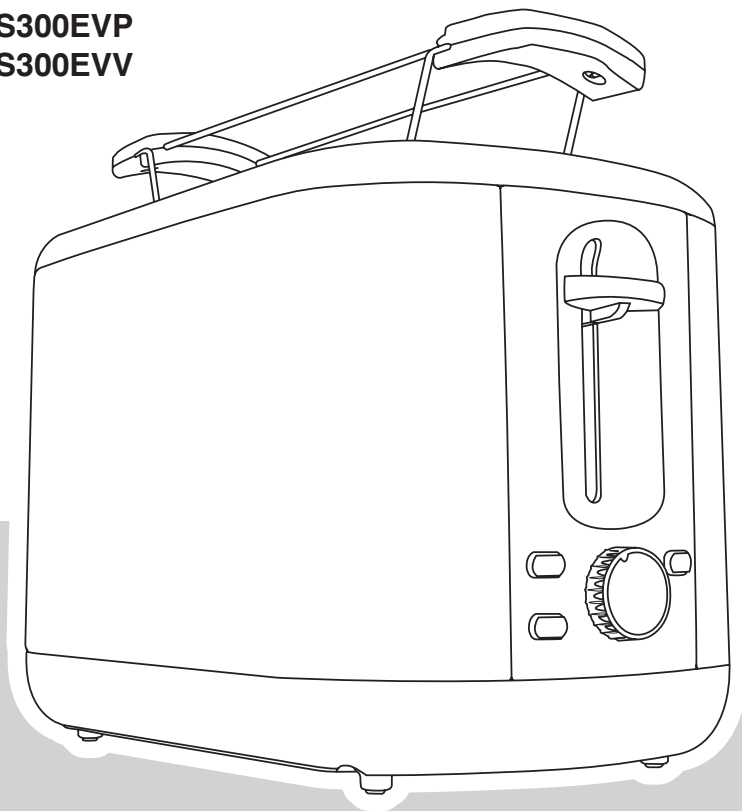


BESTRON[®]

**ATS300EVB
ATS300EVM
ATS300EVP
ATS300EVV**



NL Handleiding broodrooster

EN Instruction manual toaster

DE Gebrauchsanweisung Toaster

IT Istruzioni per l'uso tostapane

FR Mode d'emploi grille-pain

ES Manual del usuario tostador



780 - 930W, 220 - 240V ~ 50/60Hz



VEILIGHEIDSVOORSCHRIFTEN - Algemeen

- Lees de gebruiksaanwijzing goed door en bewaar deze zorgvuldig.
- Gebruik dit apparaat alleen zoals beschreven in deze gebruiksaanwijzing.
- Dit apparaat mag worden gebruikt door kinderen ouder dan 8 jaar en personen met verminderde lichamelijke, zintuiglijke of geestelijke vermogens of gebrek aan ervaring en kennis, maar alleen onder toezicht of als ze instructie hebben gekregen over het veilig gebruik van het apparaat en de mogelijke gevaren ervan begrijpen.
- Kinderen moeten in de gaten gehouden worden om er zeker van te zijn dat ze niet met het apparaat spelen.
- Laat reparaties uitvoeren door een gekwalificeerde monteur. Probeer nooit zelf het apparaat te repareren.

VEILIGHEIDSVOORSCHRIFTEN - Elektriciteit en warmte



Bepaalde delen van het apparaat kunnen heet worden.
Raak deze niet aan om te voorkomen dat u zich verbrandt.

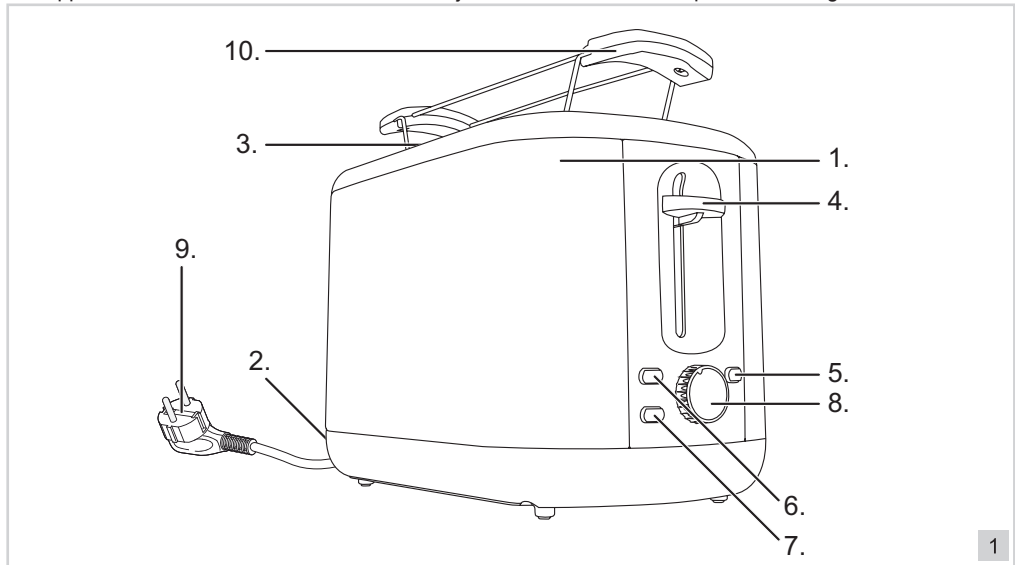
- Controleer of de netspanning overeenkomt met de aangegeven netspanning op het typeplaatje van het apparaat, voordat u het apparaat gebruikt.
- Controleer of de contactdoos waarop u het apparaat aansluit geaard is.
- Haal altijd de stekker uit het stopcontact wanneer u het apparaat niet gebruikt.
- Als u de stekker uit het stopcontact neemt, trek dan aan de stekker zelf, niet aan het snoer.
- Controleer regelmatig of het snoer van het apparaat nog intact is. Gebruik het apparaat niet als het snoer beschadigingen vertoont. Laat een beschadigd snoer vervangen door een gekwalificeerde servicedienst.
- Zorg er bij gebruik van een verlengsnoer voor dat dit volledig wordt uitgerold.
- Gebruik uitsluitend een goedgekeurd verlengsnoer.
- Bepaalde delen van het apparaat kunnen heet worden. Raak deze niet aan om te voorkomen dat u zich verbrandt.
- Het apparaat moet zijn warmte kwijt kunnen om brandgevaar te voorkomen. Zorg er dus voor dat het apparaat voldoende vrij is en niet in contact kan komen met brandbaar materiaal. Het apparaat mag niet worden bedekt. Zorg ervoor dat de luchtopeningen vrij zijn.
- Gebruik het apparaat niet in de buurt van ontvlambare materialen.
- Zorg ervoor dat het apparaat en het snoer niet in aanraking komen met hittebronnen, zoals een hete kookplaat of open vuur.
- Zorg ervoor dat het apparaat, het snoer en de stekker niet in aanraking komen met water.

VEILIGHEIDSVOORSCHRIFTEN - Gebruik

- Gebruik het apparaat nooit buitenshuis.
- Plaats het apparaat op een stabiele en vlakke ondergrond, op een plaats waar hij niet kan vallen.
- Laat het snoer niet over de rand van het aanrecht, werkblad of een tafel hangen.
- Zorg ervoor dat uw handen droog zijn als u het apparaat, het snoer of de stekker aanraakt.
- Gebruik het apparaat nooit in vochtige ruimten.
- Schakel het apparaat uit en verwijder de stekker uit het stopcontact als u tijdens het gebruik storingen ondervindt, het apparaat gaat reinigen of klaar bent met het gebruik.
- Pak het apparaat niet op wanneer het in het water is gevallen. Trek direct de stekker uit het stopcontact. Gebruik het apparaat niet meer.
- Maak het apparaat na gebruik grondig schoon (zie 'Reiniging en onderhoud').
- Dompel het apparaat, het snoer en de stekker nooit onder in water of een andere vloeistof.
- Het toestel mag niet in werking worden gesteld door middel van een externe tijdschakelaar, of door een afzonderlijk systeem met afstandsbediening.

WERKING - Algemeen

Het apparaat is alleen bedoeld voor huishoudelijke doeleinden, niet voor professioneel gebruik.



- | | |
|------------------------------------|---------------------------------------|
| 1. Behuizing | 6. Knop 'Reheat' met indicatielampje |
| 2. Kruimellade | 7. Knop 'Defrost' met indicatielampje |
| 3. Broodsledes | 8. Bruiningsgraad instelknop |
| 4. Broodslede knop | 9. Snoer en stekker |
| 5. Knop 'Stop' met indicatielampje | 10. Broodjesopzet |

WERKING - Voor het eerste gebruik

Laat de broodrooster eerst een paar keer werken op de hoogste stand (stand 6) en zonder brood. Op deze manier worden de laatste resten van het fabricageproces verwijderd. Er kan een lichte rook- en geurontwikkeling ontstaan.

GEBRUIK - Voorbereiding

1. Zet het apparaat op een stabiele en vlakke ondergrond.
2. Steek de stekker (9) in het stopcontact.

GEBRUIK - Brood roosteren

1. Stel de tijdsduur in met de instelknop (8).
 - Bij de laagste stand (stand 1) is de roostertijd het kortst.
 - Bij de hoogste stand (stand 6) is de roostertijd het langst.
 - Begin in twijfelgevallen altijd op een lage stand.
 - Oud brood moet u op een lagere stand roosteren dan vers brood.
 - Bruin brood moet u op een hogere stand roosteren dan wit brood.
2. Plaats een snee brood in elke broodslede (3).
3. Druk de broodsledes omlaag met de broodslede knop (4) totdat deze vergrendelt. Het indicatielampje (5) begint te branden, Het apparaat begint nu te roosteren en schakelt na het roosteren automatisch uit. De broodsledes komen dan automatisch omhoog.
4. Verwijder het geroosterde brood uit de broodrooster.

5. Haal de stekker uit het stopcontact.
 6. Laat de broodrooster afkoelen voordat u deze opbergt. Wikkel het snoer op om de pennen aan de onderzijde van de broodrooster.
- ⚠ • Het roosteren kan op elk moment worden onderbroken. Druk in dat geval op de knop 'Stop' (5).
 - Als de broodrooster of het brood gaat roken, schakel de broodrooster uit door op de knop 'Stop' te drukken.
 - Blijft er brood in de broodrooster steken, trek dan de stekker uit het stopcontact en laat de broodrooster afkoelen. Verwijder vervolgens het brood voorzichtig uit de broodrooster. Gebruik hiervoor geen scherpe en/of metalen voorwerpen.

GEBRUIK - Opwarmfunctie

De broodrooster heeft een opwarmfunctie. Voor de opwarmfunctie drukt u, nadat u de broodslede knop omlaag heeft gedrukt, op de knop 'reheat' (6). Als u de knop hebt ingedrukt, gaat het indicatielampje 'reheat' branden.

GEBRUIK - Ontdooifunctie

De broodrooster heeft een ontdooifunctie. Deze gebruikt u om diepgevroren brood mee te ontdooien. Voor de ontdooifunctie drukt u, nadat u de broodslede knop omlaag heeft gedrukt, op de knop 'defrost' (7). Als u de knop hebt ingedrukt, gaat het indicatielampje 'defrost' branden.

GEBRUIK - Broodjes of stokbrood opwarmen

1. Plaats de broodjesopzet (10) op de broodrooster.
2. Leg de broodjes of het stokbrood op de broodjesopzet.
3. Volg de procedure voor het roosteren van brood, zonder sneden brood in de broodsledes te plaatsen.

REINIGING EN ONDERHOUD

1. Neem de stekker uit het stopcontact en laat het apparaat afkoelen.
2. Trek de kruimellade (2) uit het apparaat en verwijder achtergebleven kruimels.
3. Reinig de buitenkant van het apparaat met een vochtige doek en veeg het na met een droge doek. Zorg ervoor dat er geen vocht binnenin het apparaat komt.
4. Schuif de kruimellade weer terug in het apparaat.

- ⚠ • Dompel het apparaat, de stekker en het snoer nooit onder in water. Zet het apparaat nooit in een afwasmachine.
- Gebruik geen agressieve of schurende schoonmaakmiddelen of scherpe voorwerpen (zoals messen of harde borstels) bij het reinigen.

MILIEU

- ♻ • Werp verpakkingsmateriaal zoals plastic en dozen in de daarvoor bestemde containers.
- ♻ • Dit product aan het eind van de gebruiksduur niet inleveren als normaal huishoudelijk afval, maar bij een inzamelpunt voor hergebruik van elektrische en elektronische apparatuur. Let op het symbool op het product, de gebruiksaanwijzing of de verpakking.
- ♻ • De materialen kunnen hergebruikt worden zoals aangegeven. Door uw hulp bij hergebruik, de verwerking van de materialen of ander vormen van de benutting van oude apparatuur levert u een belangrijke bijdrage aan de bescherming van ons milieu.
- Informeer bij de gemeente naar het juiste inzamelpunt bij u in de buurt.

GARANTIEBEPALINGEN

De importeur geeft onder de volgende voorwaarden 60 maanden na aankoopdatum garantie op deze apparatuur tegen defecten die zijn ontstaan door fabricage- en/of materiaalfouten.

1. In de genoemde garantieperiode zullen geen kosten worden berekend voor arbeidsloon en materiaal. De onder garantie uitgevoerde reparatie verlengt de garantietermijn niet.
2. Defecte onderdelen of bij remplace (omruiling) de defecte apparaten zelf, worden automatisch eigendom van de importeur.
3. Elke aanspraak op garantie dient vergezeld te gaan van het aankoopbewijs van de firma.
4. Aanspraken op garantie moeten worden gedaan bij de dealer waar het apparaat is gekocht of bij de importeur.
5. De garantie is uitsluitend geldig voor de eerste koper en niet overdraagbaar.
6. De garantie is niet geldig voor schade die is ontstaan door:
 - a. ongevallen, verkeerd gebruik, slijtage en/of verwaarlozing;
 - b. foutieve installatie en/of gebruik op een manier die in strijd is met de geldende wettelijke, technische of veiligheidsnormen;
 - c. aansluiting op een andere netspanning dan die op het typeplaatje staat vermeld;
 - d. een ongeautoriseerde wijziging;
 - e. een reparatie die is uitgevoerd door derden;
 - f. een onzorgvuldige transportwijze zonder geschikte verpakking respectievelijk bescherming.
7. Op deze garantiebepalingen zal geen aanspraak gemaakt kunnen worden bij:
 - a. verliezen die zich tijdens het transport voordoen;
 - b. het verwijderen of wijzigen van het serienummer van het apparaat.
8. Uitzonderd van garantie zijn snoeren, lampen en glazen onderdelen.
9. De garantie geeft geen enkel recht op vergoeding van eventuele schade, buiten de vervanging respectievelijk reparatie van de defecte onderdelen. De importeur kan nooit aansprakelijk gesteld worden voor eventuele vervolgschade of enigerlei andere consequenties die door of in relatie met de door hem geleverde apparatuur zijn ontstaan.
10. Om aanspraak te maken op garantie kunt u zich wenden tot uw winkelier. Bestron biedt ook de mogelijkheid om het apparaat rechtstreeks ter reparatie aan te bieden aan de Bestron Service Dienst. Stuur echter nooit zomaar iets op. Het pakket kan dan namelijk geweigerd worden en eventuele kosten zijn voor uw rekening. Neem contact op met de Service Dienst en zij zullen u vertellen hoe u het apparaat moet inpakken en verzenden.
11. Het apparaat is niet voor professioneel gebruik geschikt.

SERVICE

Mocht zich onverhoopt een storing voordoen, dan kunt u zich in verbinding stellen met de BESTRON-servicedienst: www.bestron.com/service

CE-CONFORMITEITSVERKLARING

Dit product voldoet aan de bepalingen in de volgende Europese richtlijnen op het gebied van veiligheid:

- | | |
|--------------------------|------------|
| • EMC-richtlijn | 2014/30/EU |
| • Laagspanningsrichtlijn | 2014/35/EU |
| • RoHS-richtlijn | 2011/65/EU |



R. Neyman
Quality control

SICHERHEITSBESTIMMUNGEN - Allgemein

- Lesen Sie die Bedienungsanleitung gut durch und bewahren Sie diese sorgfältig auf.
- Verwenden Sie dieses Gerät nur so wie in dieser Bedienungsanleitung beschrieben.
- Dieses Gerät kann von Kinder ab 8 Jahren verwendet werden, und Personen mit Behinderungen körperlichen, sensorischen oder geistigen Fähigkeiten oder einem Mangel an Erfahrung und Wissen, es sei denn, sie wurden von einer für ihre Sicherheit verantwortlichen Person im Gebrauch des Gerätes unterrichtet oder bei dessen Gebrauch beaufsichtigt und die Gefahren beteiligt verstehen.
- Kinder müssen beaufsichtigt werden, damit sie nicht mit dem Gerät spielen.
- Lassen Sie Reparaturen von einem qualifizierten Mechaniker ausführen. Versuchen Sie nie, das Gerät selbst zu reparieren.

SICHERHEITSBESTIMMUNGEN - Elektrizität und Wärme



Bestimmte Teile des Geräts können heiß werden.

Um Verbrennungen zu vermeiden, sollten Sie diese nicht berühren.

- Bevor Sie das Gerät verwenden, prüfen Sie, ob die Netzspannung mit der auf dem Typenschild des Geräts angegebenen Stromstärke übereinstimmt.
- Kontrollieren Sie, ob die Steckdose, an die Sie das Gerät anschließen, geerdet ist.
- Ziehen Sie immer den Stecker aus der Steckdose, wenn Sie das Gerät nicht benutzen.
- Ziehen Sie beim Entfernen des Steckers aus der Steckdose am Stecker und nicht am Kabel.
- Überprüfen Sie regelmäßig, ob das Gerätekabel noch intakt ist. Benutzen Sie das Gerät nicht, wenn das Kabel beschädigt ist. Lassen Sie ein beschädigtes Kabel von einem qualifizierten Wartungsdienst ersetzen.
- Sorgen Sie bei der Benutzung eines Verlängerungskabels dafür, dass dieses komplett ausgerollt wird.
- Verwenden Sie ausschließlich zugelassene Verlängerungskabel.
- Bestimmte Teile des Geräts können heiß werden. Um Verbrennungen zu vermeiden, sollten Sie diese nicht berühren.
- Um Brandgefahr zu verhindern, muss das Gerät seine Wärme abgeben können. Sorgen Sie also dafür, dass das Gerät ausreichend frei steht und nicht in Kontakt mit brennbarem Material kommen kann. Das Gerät darf nicht abgedeckt werden. Sorgen Sie dafür, dass die Luftöffnungen frei sind.
- Benutzen Sie das Gerät nicht in der Nähe von entzündlichen Materialien.
- Sorgen Sie dafür, dass das Gerät und das Kabel nicht mit Hitzequellen wie

heißen Kochplatten oder offenem Feuer in Berührung kommen.

- Sorgen Sie dafür, dass das Gerät, das Kabel und der Stecker nicht mit Wasser in Berührung kommen.

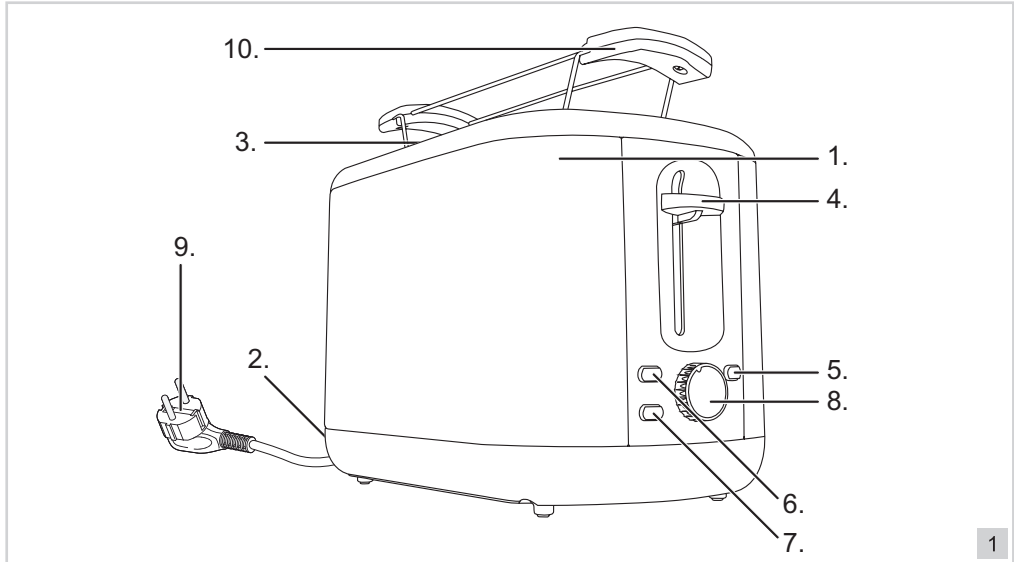
SICHERHEITSBESTIMMUNGEN - Verwendung

Deutsch

- Benutzen Sie das Gerät nie im Freien.
- Stellen Sie das Gerät auf einen stabilen und ebenen Untergrund und an eine Stelle, wo es nicht herunterfallen kann.
- Lassen Sie das Kabel nicht über den Rand der Anrichte, der Arbeitsplatte oder eines Tisches hängen.
- Sorgen Sie dafür, dass Ihre Hände trocken sind, wenn Sie das Gerät, das Kabel oder den Stecker berühren.
- Benutzen Sie das Gerät nie in feuchten Räumen.
- Schalten Sie das Gerät aus und ziehen Sie den Stecker aus der Steckdose, wenn bei der Benutzung Störungen auftreten, Sie das Gerät reinigen oder es nicht mehr benutzen.
- Nehmen Sie das Gerät nicht auf, wenn es ins Wasser gefallen ist. Ziehen Sie sofort den Stecker aus der Steckdose. Benutzen Sie das Gerät nicht mehr.
- Reinigen Sie das Gerät nach der Benutzung gründlich (siehe "Reinigung und Wartung").
- Tauchen Sie das Gerät, das Kabel und den Stecker nie in Wasser oder andere Flüssigkeiten.
- Verwenden Sie keine dicken Brotscheiben, da diese ansonsten im Toaster feststecken. Wird das Brot zu lange getoastet, kann es Feuer fangen.
- Sorgen Sie für ausreichende Belüftung.
- Verwenden Sie das Gerät nicht mit externen Zeitschaltuhren o.ä.

FUNKTION - Allgemein

Das Gerät ist nur für den Hausgebrauch vorgesehen und nicht für die professionelle Verwendung.



- | | |
|-------------------------------------|--|
| 1. Gehäuse | 6. Taste 'Reheat' mit Kontrollleuchte |
| 2. Krümelschublade | 7. Taste 'Defrost' mit Kontrollleuchte |
| 3. Brotschlitten | 8. Einstelltaste für Bräunungsgrad |
| 4. Bedienhebel des Brotschlittens | 9. Anschlusskabel und Stecker |
| 5. Taste "Stop" mit Kontrollleuchte | 10. Brötchenaufsatz |

BENUTZUNG - Vor der ersten Verwendung

Lassen Sie den Toaster erst einige Male bei maximaler Zeit toasten (Einstellung 6) und ohne Brot. So werden die letzte Reste des Herstellungsprozesses entfernt. Es kann eine leichte Rauch- und Geruchsentwicklung entstehen.

BENUTZUNG - Vorbereitung

1. Stellen Sie das Gerät auf eine stabile und ebene Fläche.
2. Stecken Sie den Stecker (9) in die Steckdose.

BENUTZUNG - Brot toasten

1. Stellen Sie die Zeit mit der Einstelltaste (8) ein.
 - Bei der niedrigsten Einstellung (Einstellung 1) ist die Toastzeit am kürzesten.
 - Bei der höchsten Einstellung (Einstellung 6) ist die Toastzeit am längsten.
 - Beginnen Sie im Zweifelsfall immer mit der niedrigsten Einstellung.
 - Altes Brot müssen Sie auf einer niedrigeren Einstellung toasten als frisches Brot.
 - Weizenvollkornbrot müssen Sie auf einer höheren Einstellung toasten als Weißbrot.
2. Legen Sie zwei Scheiben Brot auf den Brotschlitten (3) des Toasters.
3. Drücken Sie den Brotschlitten mit dem Bedienhebel (4) des Schlittens nach unten, bis dieser einrastet. Die Kontrollleuchte (5) leuchtet auf. Das Gerät beginnt jetzt mit dem Toasten und schaltet sich danach automatisch aus. Der Brotschlitten ommt dann automatisch nach oben.
4. Nehmen Sie das getoastete Brot aus dem Toaster.

5. Ziehen Sie den Stecker aus der Steckdose.
6. Lassen Sie den Toaster abkühlen, bevor Sie ihn verstauen. Wickeln Sie das Kabel um die Stifte an der Unterseite des Toasters.



- Der Toastvorgang kann zu jedem Zeitpunkt unterbrochen werden. Drücken Sie in diesem Fall auf die 'Stop'-Taste (5).
- Wenn beim Toaster oder Brot eine Rauchentwicklung entsteht, dann schalten Sie den Toaster durch drücken der 'Stop'-Taste aus.
- Bleibt das Brot im Toaster stecken, ziehen Sie dann den Stecker aus der Steckdose und lassen Sie den Toaster abkühlen. Nehmen Sie danach das Brot vorsichtig aus dem Toaster. Verwenden Sie hierfür keine scharfen Gegenstände und/oder Metallgegenstände.

BENUTZUNG - Aufwärmfunktion

Der Toaster verfügt über eine Aufwärmfunktion. Um die Aufwärmfunktion zu verwenden, drücken Sie auf die 'Reheat'-Taste (6) und zwar nachdem Sie den Schlitten mit dem Bedienhebel nach unten gedrückt haben. Wenn Sie die Taste gedrückt haben, beginnt die Kontrolllampe zu leuchten.

BENUTZUNG - Auftaufunktion

Der Toaster verfügt über eine Auftaufunktion. Mit dieser können Sie tiefgefrorenes Brot auftauen. Um die Auftaufunktion zu verwenden, drücken Sie auf die 'Defrost'-Taste (7) und zwar nachdem Sie den Schlitten mit dem Bedienhebel nach unten gedrückt haben. Wenn Sie die Taste gedrückt haben, beginnt die Kontrolllampe zu leuchten.

BENUTZUNG - Brötchen oder Baguette aufwärmen

1. Bringen Sie den Brötchenaufsatz (9) auf dem Toaster an.
2. Legen Sie die Brötchen oder das Baguette auf den Brötchenaufsatz.
3. Befolgen Sie die Vorgehensweise für das Toasten von Brot, ohne Brotscheiben in die Brotschlitten zu legen.

REINIGUNG UND WARTUNG

1. Ziehen Sie den Stecker aus der Steckdose und lassen Sie das Gerät abkühlen.
2. Ziehen Sie die Krümelschublade (2) aus dem Gerät und entfernen Sie zurückgebliebene Krümel.
3. Reinigen Sie die Außenkante des Geräts mit einem feuchten Tuch und wischen Sie es mit einem trockenen Tuch ab. Achten Sie darauf, dass keine Feuchtigkeit ins Innere des Geräts gelangt.
4. Schieben Sie die Krümelschublade wieder zurück ins Gerät.



- Tauchen Sie das Gerät, den Stecker und das Kabel nie ins Wasser. Stellen Sie das Gerät keinesfalls in einen Geschirrspüler.
- Verwenden Sie zur Reinigung keine aggressiven Reinigungs- oder Scheuermittel oder scharfen Gegenstände (wie Messer oder harte Bürsten).

UMWELT



- Werfen Sie Verpackungsmaterial wie Kunststoff und Kartons in die dafür vorgesehenen Container.
- Geben Sie dieses Produkt am Ende der Nutzungsdauer nicht als normalen Haushaltsabfall ab, sondern bei einem Sammelpunkt für die Wiederverwendung elektrischer und elektronischer Geräte. Achten Sie auf das Symbol auf dem Produkt, der Gebrauchsanweisung oder der Verpackung.
- Die Materialien können wie angegeben wiederverwendet werden. Durch Ihre Hilfe bei der Wiederverwendung, der Verarbeitung der Materialien oder anderen Formen der Benutzung alter Geräte liefern Sie einen wichtigen Beitrag zum Schutz unserer Umwelt.
- Erkundigen Sie sich bei den Stadtverwaltungen nach dem richtigen Sammelpunkt in Ihrer Nähe.

GARANTIEBESTIMMUNGEN

Der Importeur gewährt für dieses Gerät unter den folgenden Bedingungen 60 Monate Garantie ab Kaufdatum auf Schäden, die aufgrund von Herstellungs- und/ oder Materialfehlern entstanden sind.

1. Innerhalb der genannten Garantiefrist werden keine Kosten für Arbeitslohn und Material berechnet. Die Garantiefrist wird durch die unter Garantie ausgeführte Reparatur nicht verlängert.
2. Schadhafte Teile oder, im Falle eines Umtauschs, die schadhafte Geräte selbst werden automatisch Eigentum des Importeurs.
3. Bei jedem Garantieanspruch muss ein Kaufbeleg der Firma vorgelegt werden.
4. Garantieansprüche müssen entweder beim Händler, bei dem das Gerät gekauft wurde, geltend gemacht werden oder beim Importeur.
5. Die Garantie gilt nur für den ersten Käufer und ist nicht übertragbar.
6. Die Garantie gilt nicht für Schäden, die entstanden sind durch:
 - a. Unfälle, verkehrte Benutzung, Abnutzung und/oder Verwahrlosung
 - b. falsche Montage und/oder Benutzung, die gegen die einschlägigen gesetzlichen und technischen Normen oder gegen Sicherheitsnormen verstößt
 - c. Anschluss an eine andere Netzspannung als die auf dem Typenschild angegebene
 - d. eine ungenehmigte Veränderung
 - e. eine Reparatur, die durch Dritte ausgeführt wurde
 - f. nachlässigen Transport ohne geeignete Verpackung bzw. ohne geeigneten Schutz
7. Auf diese Garantiebestimmungen kann kein Anspruch erhoben werden im Falle von:
 - a. Verlusten, die während des Transports auftreten
 - b. Entfernung oder Änderung der Geräteseriennummer
8. Ausgenommen von der Garantie sind Kabel, Lampen und Glasteile.
9. Außer einem Ersatz bzw. einer Reparatur der schadhafte Teile räumt die Garantie kein Recht auf Erstattung eines eventuellen Schadens ein. Der Importeur kann in keinem Fall für eventuelle Folgeschäden oder irgendwelche anderen Folgen haftbar gemacht werden, die durch das von ihm gelieferte oder in Verbindung mit dem von ihm gelieferten Gerät entstanden sind.
10. Um Garantieleistungen in Anspruch zu nehmen, wenden Sie sich direkt an Ihren Händler. Bestron bietet auch die Möglichkeit direkt mit dem Werkskundendienst abzuwickeln. Voraussetzung hierfür ist, dass Sie sich zunächst telefonisch, per Fax oder Mail an den Werkskundendienst wenden. Bitte schicken Sie keine Geräte unaufgefordert. Insbesondere dürfen Pakete niemals unfrei eingesendet werden. Sprechen Sie daher zuerst mit uns. Wir sagen Ihnen wie Sie Ihr Gerät an uns einsenden sollen.
11. Das Gerät eignet sich nicht für die professionelle Verwendung.

KUNDENDIENST

Sollte unerwartet eine Störung auftreten dann können Sie sich mit dem BESTRON-Kundendienst in Verbindung setzen: www.bestron.com/service

CE-KONFORMITÄTSERKLÄRUNG

Dieses Produkt entspricht auf dem Gebiet der Sicherheit den Bestimmungen der folgenden europäischen Richtlinien:

- | | |
|-----------------------------|------------|
| • EMC-Richtlinie | 2014/30/EU |
| • Niederspannungsrichtlinie | 2014/35/EU |
| • RoHS-Richtlinie | 2011/65/EU |



R. Neyman
Qualitätskontrolle

CONSIGNES DE SÉCURITÉ - Généralités

- Lisez soigneusement le mode d'emploi et conservez-le précieusement.
- Utilisez cet appareil uniquement suivant les instructions décrites dans le mode d'emploi.
- Cet appareil peut être utilisé par les enfants à partir de 8 ans et les personnes ayant réduit les capacités physiques, sensorielles ou mentales ou manque d'expérience et de connaissances si elles ont été aidées ou instruites concernant l'utilisation de l'appareil en toute sécurité et comprennent les risques qu'il peut entraîner.
- Cet appareil n'est pas un jouet. En présence d'enfants, il est important de s'assurer qu'ils ne jouent pas avec l'appareil.
- Faites effectuer les réparations par un technicien qualifié. Ne tentez jamais de réparer vous-même l'appareil.

CONSIGNES DE SÉCURITÉ - Électricité et chaleur



Certaines parties de l'appareil peuvent s'échauffer fortement. Évitez de les toucher pour ne pas vous brûler.

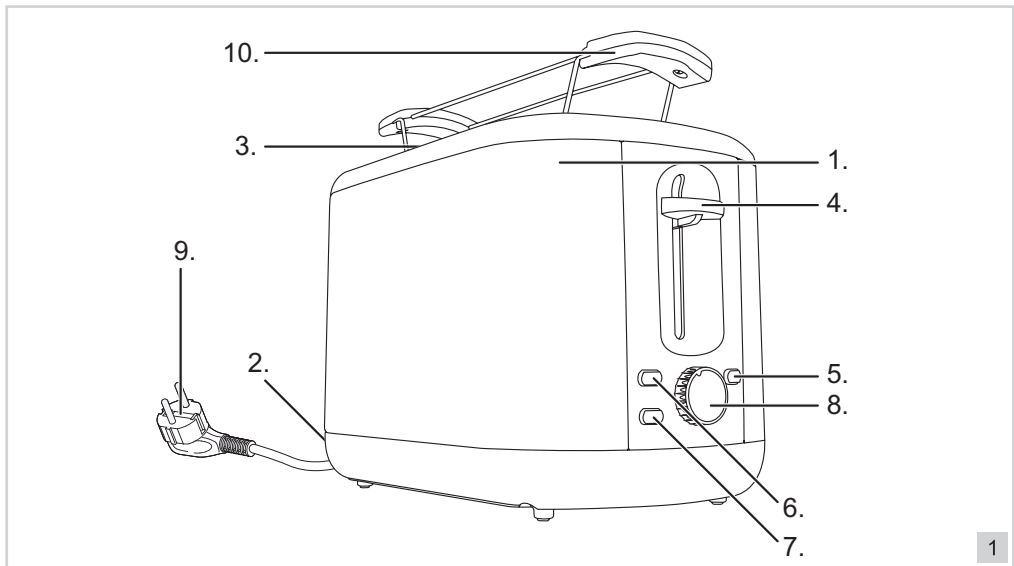
- Avant d'utiliser cet appareil, assurez-vous que la tension du réseau correspond à la tension du réseau indiquée sur la plaquette type de l'appareil.
- Assurez-vous que la prise sur laquelle vous branchez l'appareil est raccordée à la terre.
- Débranchez toujours l'appareil lorsque vous ne l'utilisez pas.
- Lorsque vous débranchez la fiche, saisissez la fiche elle-même; ne tirez pas sur le cordon.
- Vérifiez régulièrement que le cordon de l'appareil est intact. N'utilisez pas l'appareil si vous constatez que le cordon est endommagé. Faites remplacer le cordon endommagé par un service technique qualifié.
- Si vous utilisez une rallonge, assurez-vous qu'elle est complètement déroulée.
- Utilisez uniquement une rallonge agréée.
- Certaines parties de l'appareil peuvent s'échauffer fortement. Évitez de les toucher pour ne pas vous brûler.
- Pour éviter tout risque d'incendie, l'appareil doit pouvoir évacuer la chaleur produite. Laissez donc suffisamment d'espace autour de l'appareil et évitez tout contact avec des matériaux inflammables. L'appareil ne doit jamais être recouvert. Les prises d'air doivent toujours être dégagées.
- N'utilisez pas l'appareil à proximité de matières inflammables.
- Assurez-vous que ni l'appareil, ni le cordon n'entre en contact avec une source de chaleur telle qu'une plaque électrique chaude ou une flamme.
- Assurez-vous que ni l'appareil, ni le cordon, ni la fiche n'entre en contact avec de l'eau.

CONSIGNES DE SÉCURITÉ - Pendant l'utilisation

- N'utilisez jamais l'appareil à l'extérieur.
- Installez l'appareil sur une surface plane et stable, à un endroit où il ne risque pas de tomber.
- Ne laissez pas le cordon pendre par-dessus le bord du plan de travail ou de la table.
- Assurez-vous que vos mains sont sèches avant de toucher l'appareil, le cordon ou la fiche.
- N'utilisez jamais l'appareil dans une pièce humide.
- Éteignez l'appareil et débranchez la fiche en cas de problème durant l'utilisation, pour le nettoyage, et dès que vous avez fini de l'utiliser.
- Si l'appareil est tombé à l'eau, ne le rattrapez pas. Débranchez immédiatement la fiche. Cessez d'utiliser l'appareil.
- Nettoyez soigneusement l'appareil après l'utilisation (voir 'Nettoyage et entretien').
- N'immergez jamais l'appareil, le cordon ni la fiche dans l'eau ou tout autre liquide.
- Les tranches de pain doivent être assez minces pour ne pas se coincer dans le grille-pain. Si vous faites griller le pain trop longtemps, il peut prendre feu.
- La ventilation doit toujours être suffisante.
- Cet appareil ne doit pas être utilisé avec un Timer externe ou une télécommande.

FONCTIONNEMENT - Généralités

Cet appareil est destiné uniquement à l'utilisation domestique, et non à l'usage professionnel.



- | | |
|---------------------------------------|--|
| 1. Boîtier | 6. Bouton 'Reheat' avec témoin lumineux |
| 2. Tiroir à miettes | 7. Bouton 'Defrost' avec témoin lumineux |
| 3. Grille à pain | 8. Bouton de réglage de la brunissage |
| 4. Utilisation de la grille à pain | 9. Cordon et fiche |
| 5. Bouton "Stop" avec témoin lumineux | 10. Toit réchauffer |

UTILISATION - Avant la première utilisation


Faites d'abord fonctionner votre grille-pain plusieurs fois à la temps maximale (position 6) et sans pain. Vous nettoyez ainsi les derniers restes du processus de fabrication. Une légère fumée peut se développer.

UTILISATION - Préparation

1. Installez l'appareil sur une surface plane et stable.
2. Branchez la fiche (9).

UTILISATION - Griller du pain

1. Réglez le temps du grillage au moyen de la bouton de réglage (8).
 - La position inférieure (2) commande la durée la plus brève.
 - La position inférieure (4) commande la durée la plus longue.
 - En cas de doute, commencez par une position inférieure.
 - Vous grillerez le pain rassis à une température plus basse que le pain frais.
 - Vous grillerez le pain brun à une température plus élevée que le pain blanc.
2. Mettez deux tranches de pain (3) sur la grille du grille-pain.
3. Enfoncez la grille au moyen du levier jusqu'à ce qu'il se bloque (4). Le témoin lumineux (5) s'allume. L'appareil commence à griller, et quand il a fini, s'éteint automatiquement. La grille se relève alors automatiquement.
4. Sortez le pain grillé du grille-pain.

5. Débranchez la fiche.
 6. Laissez refroidir le grille-pain avant de le ranger. Enroulez le cordon sous l'appareil, autour des pieds.
-  • Vous pouvez interrompre le fonctionnement du grille-pain à tout moment. Pour ce faire, appuyez sur le bouton 'Stop' (annuler) (5).
- Si de la fumée se développe, éteignez le grille-pain en appuyant sur le bouton 'Stop' (annuler).
 - Si une tranche de pain reste coincée dans le grille-pain, débranchez la prise et laissez le grille-pain refroidir. Sortez ensuite le pain grillé du grille-pain, avec précaution. N'utilisez jamais d'ustensiles acérés et/ou métalliques dans ce but.

UTILISATION - Fonction de réchauffer

Votre grille-pain est équipé d'une fonction de réchauffer. Après avoir enclenché la grille en abaissant le levier, activez la fonction de décongélation en appuyant sur le bouton 'reheat' (réchauffer) (6). Une fois que vous avez appuyé sur le bouton, le témoin lumineux 'reheat' (réchauffer) s'allume.

UTILISATION - Fonction de décongélation


Votre grille-pain est équipé d'une fonction de décongélation. Après avoir enclenché la grille en abaissant le levier, activez la fonction de décongélation en appuyant sur le bouton 'defrost' (décongeler) (7). Une fois que vous avez appuyé sur le bouton, le témoin lumineux 'defrost' (décongeler) s'allume.

UTILISATION - Réchauffage de petits pains ou de baguette



1. Posez le toit réchauffeur (10) sur le grille-pain.
2. Posez les petits pains ou la baguette sur le toit réchauffeur.
3. Procédez comme pour griller du pain, mais sans mettre de tranches de pain sur les grilles.

NETTOYAGE ET ENTRETIEN

1. Débranchez la fiche et laissez refroidir l'appareil.
2. Retirez le tiroir (2) à miettes de l'appareil et videz les miettes.
3. Nettoyez l'extérieur de l'appareil avec un chiffon humide et essuyez-le avec un chiffon sec. Ne laissez pas l'humidité pénétrer à l'intérieur de l'appareil.
4. Remettez le tiroir à miettes à sa place.

-  • N'immergez jamais l'appareil, le cordon ni la fiche dans l'eau. Ne mettez jamais l'appareil au lave-vaisselle.
- N'utilisez pas de détergents agressifs ou décapants ni d'objets tranchants (tels que couteaux ou brosses dures) pour le nettoyage.

ENVIRONNEMENT

-  • Jetez le matériel d'emballage, tel que le plastique et les boîtes, dans les conteneurs prévus à cet effet.
-  • Lorsque l'appareil est usé, ne le mettez pas aux ordures ménagères, mais portez-le dans un centre de collecte agréé pour les appareils électriques et électroniques. Attention au symbole figurant sur le produit, le mode d'emploi ou l'emballage.
- Les matériaux peuvent être recyclés selon les indications. Votre collaboration au recyclage des appareils et/ou au traitement des matériaux, sous quelle forme que ce soit, est une contribution précieuse à la sauvegarde de notre environnement.
- Les autorités de votre commune vous renseigneront sur le centre de collecte le plus proche.

CONDITIONS DE GARANTIE

À compter de la date d'achat de cet appareil, l'importateur donne, aux conditions suivantes, 60 mois de garantie couvrant tous les défauts consécutifs à des défauts de pièce et main d'œuvre.

1. Pendant la période de garantie aucun frais ne sera facturé pour les pièces et la main d'œuvre. Les réparations effectuées sous garantie ne prolongent pas le délai de garantie.
2. En cas d'échange, les pièces défectueuses ou les appareils défectueux deviennent automatiquement la propriété de l'importateur.
3. Toute demande de garantie doit être assortie de la preuve d'achat de l'entreprise.
4. Toute demande de garantie doit être faite auprès du revendeur où l'appareil a été acheté ou auprès de l'importateur.
5. La garantie est uniquement valable pour le premier acheteur et ne peut être transférée.
6. La garantie ne couvre pas les dommages causés par:
 - a. les accidents, l'utilisation impropre, l'usure et / ou la négligence ;
 - b. l'installation incorrecte et/ou une utilisation contraire aux normes de sécurité, aux normes techniques ou aux dispositions légales en vigueur ;
 - c. le branchement sur un réseau d'une tension autre que celle figurant sur la plaquette type ;
 - d. toute modification non autorisée ;
 - e. toute réparation effectuée par des tiers ;
 - f. le transport sans précautions suffisantes, telles que la protection et l'emballage appropriés.
7. Les présentes conditions de garantie ne peuvent pas être invoquées dans les cas suivants:
 - a. pertes survenues pendant le transport;
 - b. effacement ou modification du numéro de série de l'appareil.
8. Les cordons, ampoules et pièces en verre ne sont pas couverts par la garantie.
9. La garantie ne donne aucun droit d'indemnisation pour des dommages éventuels, autres que le remplacement ou la réparation de pièces défectueuses. L'importateur ne peut être tenu responsable d'aucun dommage indirect, ni d'aucune conséquence quelle qu'elle soit, causé par ou ayant un quelconque rapport avec l'appareil qu'il a fourni.
10. Pour pouvoir faire appel à la garantie, vous pouvez vous adresser à votre revendeur. Bestron offre aussi la possibilité de faire réparer l'appareil directement par le service après-vente de Bestron. Toutefois, n'envoyez jamais rien sans avoir reçu d'instructions au préalable. Le colis pourrait en effet être refusé et les frais éventuels seraient à votre charge. Prenez contact avec le service après-vente qui vous expliquera comment vous devez emballer et expédier l'appareil.
11. L'appareil n'est pas destiné à l'usage professionnel.

MAINTENANCE

Si, par malheur, une panne se produisait, veuillez contacter le service de maintenance de BESTRON:
www.bestron.com/service

DÉCLARATION DE CONFORMITÉ CE

Le présent produit répond aux dispositions des directives européennes suivantes en matière de sécurité.

- | | |
|----------------------------------|------------|
| • Directive EMC | 2014/30/EU |
| • Directive sur la basse tension | 2014/35/EU |
| • Directive RoHS | 2011/65/EU |



R. Neyman
Contrôle de la qualité

SAFETY INSTRUCTIONS - General

- Please read these instructions carefully and retain them for future reference.
- Use this appliance solely in accordance with these instructions.
- This appliance can be used by children older than 8 years and persons with reduced physical, sensory or mental capabilities or lack of experience and knowledge, but only if they have been given supervision or instruction concerning use of the appliance in a safe way and understand the hazards involved.
- Children should be supervised to ensure that they do not play with the appliance
- Have any repairs carried out solely by a qualified electrician. Never try to repair the appliance yourself.

SAFETY INSTRUCTIONS - Electricity and heat



Certain parts of the appliance may get hot.
Do not touch these parts to prevent burning yourself.

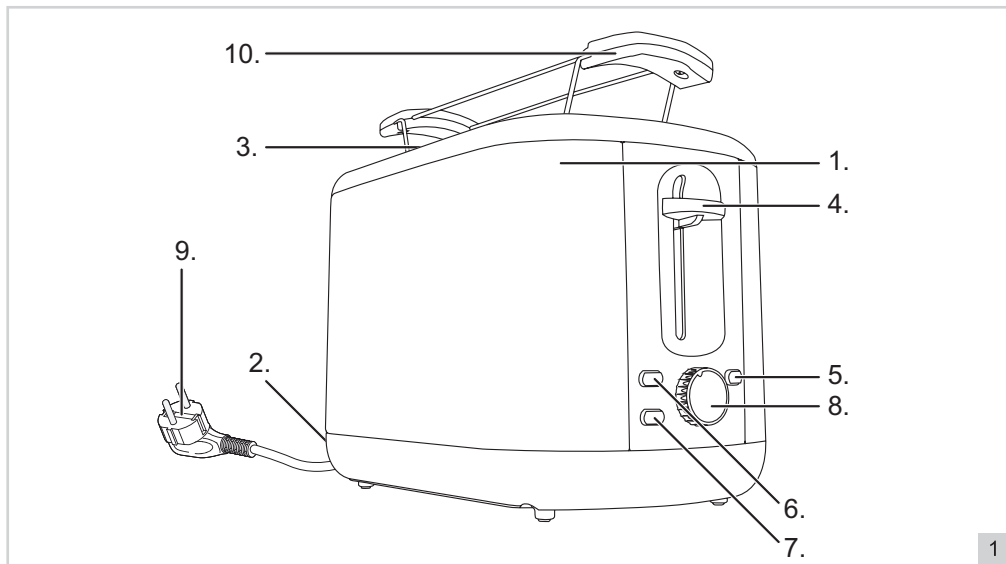
- Verify that the mains voltage is the same as that indicated on the type plate on the appliance before use.
- Make sure that you always use an earthed wall socket to connect the appliance.
- Always remove the plug from the socket when the appliance is not in use.
- Remove the plug from the wall socket by pulling the plug, not the power cord.
- Check the appliance's power cord regularly to make sure it is not damaged. Do not use the appliance if the power cord is damaged. Have a damaged power cord replaced by a qualified repair service.
- When using an extension lead always make sure that the entire cable is unwound from the reel.
- Use solely approved extension leads.
- Certain parts of the appliance may get hot. Do not touch these parts to prevent burning yourself.
- The appliance needs space to allow heat to escape, thereby preventing the risk of fire. Make sure that the appliance has sufficient space around it, and does not come in contact with flammable material. The appliance must not be covered. Make sure the air vents are not covered or blocked.
- Never use the appliance in the vicinity of flammable materials.
- Make sure that the appliance, the power cord or the plug do not make contact with hot surfaces, such as a hot hob or naked flame.
- Make sure that the appliance, the power cord and plug do not make contact with water.

SAFETY INSTRUCTIONS - During use

- Never use the appliance outdoors.
- Place the appliance on a flat, stable surface where it cannot fall.
- Never allow the power cord to hang over the edge of the draining board, worktop or table.
- Make sure that your hands are dry before touching the appliance, power cord or plug.
- Never use the appliance in a humid room.
- Switch off the appliance and remove the plug from the wall socket in the event of a malfunction during use, and before cleaning the appliance or storing it after use.
- Do not pick up the appliance if it falls into water. Remove the plug from the wall socket immediately. Do not use the appliance any more.
- Clean the appliance thoroughly after use (see 'Cleaning and maintenance').
- Never immerse the appliance, the plug or the power cord in water or other liquid.
- Do not toast slices of bread that are too thick; they could jam in the toaster. Bread toasted for too long can catch fire.
- Make sure the appliance has sufficient ventilation.
- This appliance may not be used through an external Timer or by means of a remote control.

OPERATION - General

The appliance is intended only for domestic use, not for professional use.



- | | |
|-----------------------------------|--------------------------------------|
| 1. Housing | 6. 'Reheat' button with pilot light |
| 2. Crumb tray | 7. 'Defrost' button with pilot light |
| 3. Bread carriage | 8. Browning adjustment dial |
| 4. Bread-carriage lever | 9. Power cord and plug |
| 5. 'Stop' button with pilot light | 10. Roll holder |

USE - Before first use

Operate the toaster a couple of times, without bread, at the maximum time (setting 6). This will remove the last traces from the manufacturing process. A little smoke and odour may be emitted by the toaster when it is used for the first time.

USE - Preparation

1. Put the appliance on a stable and flat surface.
2. Put the plug (9) into the wall socket.

USE - Toasting bread

1. Set the toasting time with the adjustment dial (8).
 - The toasting temperature is lowest when the dial is set to the lowest position (1).
 - The toasting temperature is highest when the dial is set to the highest position (4).
 - In the event of doubt, always begin at a lower setting.
 - Older bread will need to be toasted at a lower setting than fresh bread.
 - Brown bread will need to be toasted at a higher setting than white bread.
2. Put two slices of bread in the toaster's bread carriage (3).
3. Lower the bread carriage by pressing the lever (4) until the lever locks into place. The indicator light (5) lights up. The appliance will now start toasting the bread; it will automatically switch off once the toast is ready. The bread carriage will then rise automatically.

4. Remove the toast from the toaster.
5. Remove the plug (9) from the wall socket.
6. Allow the toaster to cool down before storing it. Wrap the power cord around the lugs on the toaster's base.



- You can stop the toaster at any time you require. Press the 'Stop' button (5) to stop the toaster.
- Switch off the toaster by pressing the 'Stop' button if smoke is emitted from the toaster or the bread.
- If toast remains caught in the toaster, then you should remove the plug from the wall socket and allow the toaster to cool. You can now carefully remove the toast from the toaster. Do not use sharp and/or metal implements.

USE - Reheat function

This toaster also has a reheat function. Once you have lowered the bread carriage by pressing the lever (4) press the 'Reheat' button (7). On pressing the button the 'Reheat' indicator light will illuminate.

USE - Defrost function

This toaster also has a defrost function. You can use this to thaw deep-frozen bread. Once you have lowered the bread carriage by pressing the lever (4) press the 'Defrost' button (7). On pressing the button the 'Defrost' indicator light will illuminate.

USE - Heating rolls or French bread

1. Fit the roll holder (10) to the toaster.
2. Lay the rolls or the French bread on the roll holder.
3. Use the same procedure as for toasting bread, but without putting slices of bread on the bread carriages.

CLEANING AND MAINTENANCE

1. Remove the plug from the wall socket, and allow the appliance to cool.
2. Take the crumb tray (2) out of the appliance, and remove any breadcrumbs.
3. Clean the exterior of the appliance with a damp cloth, and dry with a clean cloth. Make sure no moisture gets into the appliance.
4. Slide the crumb tray back into the appliance.



- Never immerse the appliance, plug or power cord in water. Never put the appliance in a dishwasher.
- Never use corrosive or scouring cleaning agents or sharp objects (such as knives or hard brushes) to clean the appliance.

THE ENVIRONMENT



- Dispose of packaging material, such as plastic and boxes, in the appropriate waste containers.
- When this product reaches the end of its useful life do not dispose of it by putting it in a dustbin; hand it in at a collection point for the reuse of electrical and electronic equipment. Please refer to the symbols on the product, the user's instructions or the packaging.
- The materials can be re-used as indicated. Your help in the re-use, recycling or other means of making use of old electrical equipment will make an important contribution to the protection of the environment.
- Contact your municipality for the address of the appropriate collection point in your neighbourhood.

GUARANTEE TERMS

The importer guarantees the appliance against defects caused by manufacturing and/or material faults for 60 months from the date of purchase, subject to the following conditions.

1. No charges will be made for labour costs or materials during the warranty period. Any repairs carried out during the warranty period do not extend the warranty period.

2. The importer automatically becomes the owner of any faulty parts that he replaces or a faulty appliance (in the event of replacement of the appliance).
3. All claims submitted under warranty must be accompanied by the original bill of sale.
4. Claims under warranty must be submitted to the dealer where the appliance was purchased or to the importer.
5. The warranty is issued solely to the first purchaser and cannot be transferred.
6. The warranty does not cover damage caused by:
 - a. Accidents, incorrect use, wear and/or neglect.
 - b. Faulty installation and/or use in a manner contravening the prevailing legal, technical or safety regulations.
 - c. Connection to a mains voltage other than the voltage specified on the type plate.
 - d. Unauthorized modifications.
 - e. Repairs carried out by third parties.
 - f. Careless transport, i.e. without suitable packaging materials or protection.
7. No claims may be made under this warranty for:
 - a. Losses incurred during transport.
 - b. The removal or changing of the appliance's serial number.
8. The guarantee does not cover power cords, lamps or glass parts.
9. No claims can be submitted under this warranty for damage other than the repair or replacement of faulty parts. The importer can never be held responsible for any consequential loss or damage or any other consequences, resulting either directly or indirectly from the appliance supplied by the importer.
10. In case of claims under guarantee you can contact your dealer where the appliance is purchased. Bestron offers you also the possibility to send the appliance directly to our Service Department. Do not send your appliance without consulting us. The package may be refused and any any costs will be for your account. Please contact the Service Department and they will tell you how to pack and send the appliance.
11. This appliance is not suitable for professional use.

SERVICE

If a fault should occur please contact the BESTRON service department: www.bestron.com/service

CE DECLARATION OF CONFORMITY

This product conforms to the essential requirements of the following EU safety directives:

- | | |
|-------------------------|------------|
| • EMC Directive | 2014/30/EU |
| • Low Voltage Directive | 2014/35/EU |
| • Directive RoHS | 2011/65/EU |



R. Neyman
Quality control

PRESCRIZIONI DI SICUREZZA - Generalità

- Leggere attentamente le istruzioni d'uso e conservarle con cura.
- Utilizzare questo apparecchio unicamente secondo le modalità descritte nelle presenti istruzioni.
- Questo apparecchio può essere utilizzato da bambini di età da 8 anni e di sopra e persone con ridotte capacità fisiche, sensoriali o mentali o mancanza di esperienza e conoscenza se esse sono state date supervisione o istruzioni riguardanti l'uso dell'apparecchio in modo sicuro e capire i rischi coinvolti.
- I bambini vanno sorvegliati per accertarsi che non si mettano a giocare con l'apparecchio.
- Far eseguire le riparazioni da un tecnico qualificato. Non cercare di riparare da soli l'apparecchio.

PRESCRIZIONI DI SICUREZZA - Elettricità e calore



Alcune parti dell'apparecchio possono diventare calde.
Per evitare di bruciarsi non toccarle.

- Prima di utilizzare l'apparecchio, controllare che la tensione di rete corrisponda alla tensione di esercizio indicata sulla targhetta identificativa dell'apparecchio.
- Verificare che la presa cui si collega l'apparecchio sia provvista di messa a terra.
- Disinserire sempre la spina dalla presa quando l'apparecchio non è in uso.
- Quando si toglie la spina dalla presa, esercitare la trazione sulla spina stessa e non sul cavo.
- Verificare regolarmente l'integrità del cavo dell'apparecchio. Non utilizzare l'apparecchio qualora il cavo risultasse danneggiato. Per sostituire il cavo danneggiato, rivolgersi a un servizio di assistenza qualificato.
- Se si usa una prolunga, assicurarsi che questa sia completamente srotolata.
- Utilizzare soltanto cavi di prolunga omologati.
- Alcune parti dell'apparecchio possono surriscaldarsi. Evitare di entrare in contatto con tali elementi per non correre rischi di ustione.
- L'apparecchio deve essere in grado di dissipare il proprio calore onde evitare rischi di incendio. Assicurarsi pertanto che l'apparecchio sia sufficientemente libero da ostacoli e che non possa venire in contatto con materiali incendiabili. L'apparecchio non deve essere mai coperto. Controllare che le aperture di aerazione siano libere.
- Non utilizzare l'apparecchio in prossimità di materiali infiammabili.
- Assicurarsi che l'apparecchio e il cavo non vengano in contatto con sorgenti di calore, quali per es. piani di cottura caldi o fiamme libere.

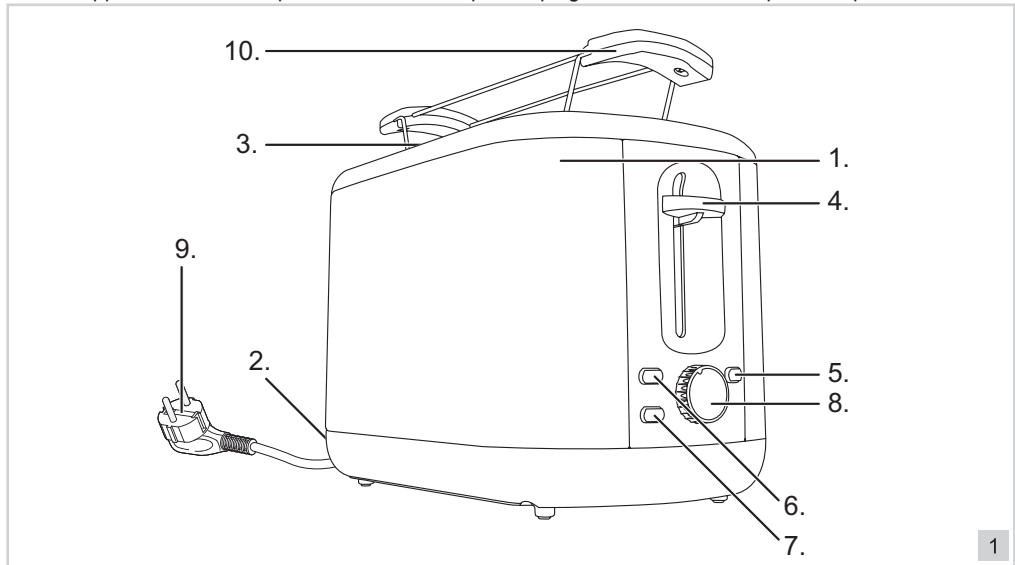
- Assicurarsi che l'apparecchio, il cavo e la spina non entrino in contatto con l'acqua.

PRESCRIZIONI DI SICUREZZA - Durante l'uso

- Non utilizzare mai l'apparecchio in ambienti esterni.
- Posizionare l'apparecchio su una base stabile e piana, in un punto da cui non possa cadere.
- Non lasciare che il cavo penda dal bordo del piano di lavoro, di mensole o di tavoli.
- Accertarsi che le proprie mani siano asciutte quando si tocca l'apparecchio, il cavo o la spina.
- Non utilizzare l'apparecchio in ambienti umidi.
- Spegnerne l'apparecchio e disinserire la spina dalla presa se durante l'uso si verificano malfunzionamenti e quando si pulisce l'apparecchio o si è terminato di utilizzarlo.
- Non tentare di recuperare l'apparecchio qualora esso sia caduto in acqua. In tal caso estrarre subito la spina dalla presa e non utilizzare più l'apparecchio.
- Dopo l'uso, pulire a fondo l'apparecchio (vedere il capitolo "Pulizia e manutenzione").
- Non immergere mai l'apparecchio, il cavo e la presa nell'acqua o in altri liquidi.
- L'apparecchio non può essere azionato tramite un temporizzatore esterno, o un sistema indipendente con telecomando.

FUNZIONAMENTO - Avvertenze generali

Questo apparecchio è concepito esclusivamente per l'impiego domestico, e non per l'uso professionale.



- | | |
|-------------------------------------|---|
| 1. Corpo dell'apparecchio | 7. Tasto 'Defrost' con spia luminosa |
| 2. Vassoio raccoglibriciole | 4. Leva di abbassamento del cestello per pane |
| 3. Cestello per pane | 8. Manopola di regolazione doratura |
| 5. Tasto 'Stop' con spia luminosa | 9. Cavo di alimentazione e spina |
| 6. Tasto 'Reheat' con spia luminosa | 10. Supporto per panini |

USO - Operazioni preliminari al primo utilizzo

Far funzionare il tostapane vuoto alla massima tempo (posizione 7) per un paio di volte. In questo modo gli ultimi residui del processo di produzione verranno eliminati. Durante questa operazione potrà verificarsi una leggera emissione di fumo accompagnata da un odore particolare.

USO - Preparazione

1. Posizionare l'apparecchio su una superficie stabile e piana.
2. Inserire la spina (9) nella presa di corrente.

USO - Tostature del pane

1. Impostare il tempo di tostatura mediante l'apposita manopola (8).
 - La posizione più bassa (posizione 1) corrisponde al tempo di tostatura più breve.
 - La posizione più alta (posizione 6) corrisponde al tempo di tostatura più lungo.
 - In caso di dubbio iniziare sempre da una temperatura bassa.
 - Il pane raffermo richiede una temperatura più bassa rispetto al pane fresco.
 - Il pane integrale richiede una temperatura più alta rispetto al pane bianco.
2. Inserire una fetta di pane (3) nel cestello del tostapane.
3. Spingere il cestello verso il basso mediante l'apposita leva fino a quando il cestello non viene bloccato in posizione (4). La spia luminosa (5) accende. L'apparecchio inizierà quindi il processo di tostatura e si spegnerà automaticamente al termine del tempo impostato. Il cestello del pane si solleva automaticamente.

4. Rimuovere il pane tostato dal tostapane.
5. Disinserire la spina dalla presa di corrente.
6. Lasciare raffreddare il tostapane prima di riporlo. Avvolgere il cavo di alimentazione attorno agli appositi perni presenti sul lato inferiore del tostapane.



- Il processo di tostatura può essere interrotto in qualsiasi momento. In tal caso, sarà sufficiente premere il tasto 'Stop' (5).
- Se il tostapane o il pane iniziano a emettere del fumo, spegnere il tostapane premendo il tasto 'Stop'.
- Qualora nel tostapane rimanga incastrato del pane, estrarre la spina dalla presa e lasciare raffreddare l'apparecchio. Quindi togliere il pane dal tostapane con cautela. Non utilizzare oggetti taglienti o in metallo per eseguire questa operazione.

USO - Funzione di riscaldamento

Il tostapane è dotato di una funzione di riscaldamento. Per attivare la funzione di scongelamento, è sufficiente premere (una volta abbassata la leva del cestello) il tasto 'Reheat' (6). Dopo avere premuto il tasto, verrà attivata la spia luminosa 'Reheat'.

USO - Funzione di scongelamento

Il tostapane è dotato di una funzione di scongelamento. Questa funzione è utile quando si desidera scongelare del pane surgelato. Per attivare la funzione di scongelamento, è sufficiente premere (una volta abbassata la leva del cestello) il tasto 'Defrost' (7). Dopo avere premuto il tasto, verrà attivata la spia luminosa 'Defrost'.

USO - Riscaldamento di panini, sfilatini o baguette

1. Collocare il supporto per panini (10) sul tostapane.
2. Disporre i panini, lo sfilatino o la baguette sull'apposito supporto.
3. Seguire la procedura per la tostatura del pane senza inserire alcuna fetta di pane nei cestelli.

PULIZIA E MANUTENZIONE

1. Estrarre la spina dalla presa e lasciare raffreddare l'apparecchio.
2. Estrarre il vassoio raccoglibriciole (2) dall'apparecchio e rimuovere le briciole residue.
3. Pulire l'esterno dell'apparecchio con un panno umido e asciugare con un panno asciutto. Assicurarsi che nessun liquido penetri all'interno dell'apparecchio.
4. Reinserire il vassoio raccoglibriciole nell'apparecchio.



- Non immergere mai in acqua l'apparecchio, la spina o il cavo. Non lavare mai l'apparecchio in lavastoviglie.
- Non utilizzare per la pulizia prodotti aggressivi o abrasivi, né utensili taglienti (coltelli o spazzole dure).

TUTELA DELL'AMBIENTE



- Gettare il materiale di imballaggio, come plastica e cartone, negli appositi contenitori.
- Una volta raggiunta la durata massima del prodotto, non smaltirlo alla stregua dei rifiuti generali, ma portarlo presso un punto di raccolta per il riciclo di apparecchiature elettriche ed elettroniche. Prestare attenzione al simbolo sul prodotto, alle istruzioni per l'uso o all'imballaggio.
- I materiali possono essere riutilizzati come indicato. Grazie al riciclaggio, la trasformazione di materiali o altri metodi di utilizzo di vecchie apparecchiature contribuiscono in modo essenziale alla salvaguardia dell'ambiente.
- Rivolgersi al proprio comune per informazioni sul punto di raccolta più vicino.

CONDIZIONI DI GARANZIA

Di seguito sono riportate le condizioni alle quali l'importatore fornisce la garanzia per il presente apparecchio per un periodo di 60 mesi a decorrere dalla data d'acquisto, a copertura dei difetti di materiale e/o di fabbricazione.

1. Durante la validità di tale periodo di garanzia non verrà addebitato alcun costo di manodopera o di materiale. Le riparazioni effettuate nel corso di validità della garanzia non prolungano la durata della stessa.
2. Le parti difettose o, in caso di sostituzione (cambio), l'apparecchio difettoso stesso divengono automaticamente proprietà dell'importatore.
3. Qualsiasi ricorso alla garanzia dovrà essere accompagnato dalla prova d'acquisto dell'azienda rivenditrice.
4. I ricorsi alla garanzia devono essere eseguiti presso il rivenditore ove l'apparecchio è stato acquistato o presso l'importatore.
5. La garanzia è valida esclusivamente per il primo acquirente e non è trasferibile.
6. La garanzia non si applica ai danni derivanti da:
 - a. incidenti, uso improprio, usura e/o negligenza;
 - b. erronca installazione e/o utilizzo in contrasto con le disposizioni normative, tecniche o di sicurezza vigenti;
 - c. collegamento del prodotto a una tensione di rete diversa da quella indicata nella targhetta di identificazione;
 - d. modifiche non autorizzate;
 - e. riparazioni eseguite da terzi;
 - f. trasporto eseguito in modo improprio privo dell'imballaggio o delle protezioni idonee.
7. Le presenti condizioni di garanzia non si applicano inoltre in caso di:
 - a. perdite che si verificano durante il trasporto;
 - b. rimozione o modifica del numero di serie dell'apparecchio.
8. Sono esclusi dalla garanzia i cavi, le spie luminose, le lampade e i componenti in vetro.
9. La garanzia non riconosce alcun diritto al risarcimento di eventuali danni al di là della mera sostituzione o riparazione delle parti difettose. In nessun caso l'importatore potrà essere ritenuto responsabile per eventuali danni consequenziali o per conseguenze di altro tipo verificatesi a causa delle apparecchiature da questi fornite o a esse correlate.
10. Per reclamare la garanzia, potete rivolgervi al vostro negoziante. Bestron offre anche la possibilità di far riparare l'apparecchio direttamente dal Centro assistenza Bestron. Tuttavia, non spedite mai l'apparecchio senza aver fatto le dovute considerazioni. Il pacco può infatti essere respinto e le eventuali spese sono a vostro carico. Contattate il Centro assistenza e vi diranno come imballare e spedire l'apparecchio.
11. L'apparecchio non è concepito per l'uso professionale.

SERVIZIO

Qualora dovesse verificarsi un guasto è possibile mettersi in contatto con il servizio clienti BESTRON:
www.bestron.com/service

DICHIARAZIONE DI CONFORMITÀ CE

Questo prodotto soddisfa i requisiti e le seguenti norme europee nel campo della sicurezza:

- | | |
|----------------------------------|------------|
| • Direttiva EMC | 2014/30/EU |
| • Direttiva sulla bassa tensione | 2014/35/EU |
| • Direttiva RoHS | 2011/65/EU |



R. Neyman
Controllo qualità

NORMAS DE SEGURIDAD - General

- Lea las instrucciones de uso con detenimiento y guárdelas cuidadosamente.
- Utilice este aparato únicamente en la forma que se describe en las instrucciones.
- Este aparato puede ser utilizado por niños de 8 años y arriba y personas con reducción capacidades físicas, sensoriales o mentales o falta de experiencia y conocimiento si han tenido supervisión o instrucciones relativas al uso del aparato de forma segura y entender los riesgos que conllevan.
- Es preciso vigilar que los niños no jueguen con el aparato.
- Haga reparar el aparato únicamente por personal cualificado. No intente nunca repararlo usted mismo.

NORMAS DE SEGURIDAD - Electricidad y calor



Algunas partes del aparato pueden calentarse.
No las toque, para evitar quemaduras.

- Antes de utilizar el aparato, verifique que el voltaje de la red corresponda al voltaje indicado en la placa.
- Verifique que la toma de pared a la que va a conectar el aparato tenga conexión a tierra.
- Retire siempre el enchufe de la toma de alimentación cuando no esté utilizando el aparato.
- Al retirar el enchufe de la toma de pared, asegúrese de tirar del enchufe y no del cable.
- Verifique regularmente que el cable del aparato esté en buenas condiciones. No utilice el aparato si el cable está averiado. Haga sustituir el cable deteriorado por personal de servicio cualificado.
- Si usa un cable de extensión, asegúrese de que éste está desenrollado completamente.
- Use únicamente un cable de extensión que tenga la debida aprobación.
- Algunas partes del aparato pueden calentarse. No las toque, para evitar quemaduras.
- Es indispensable que el aparato se pueda deshacer del calor que produce para evitar riesgos de incendio. Procure que haya suficiente espacio libre alrededor del aparato y que no pueda entrar en contacto con materiales inflamables. No cubra nunca el aparato. Asegúrese de que las aberturas de ventilación no están obturadas.
- No use este aparato cerca de materiales inflamables.
- Procure que ni el aparato, ni el cable entren en contacto con fuentes de calor, por ejemplo, con una placa caliente de la estufa o con fuego abierto.

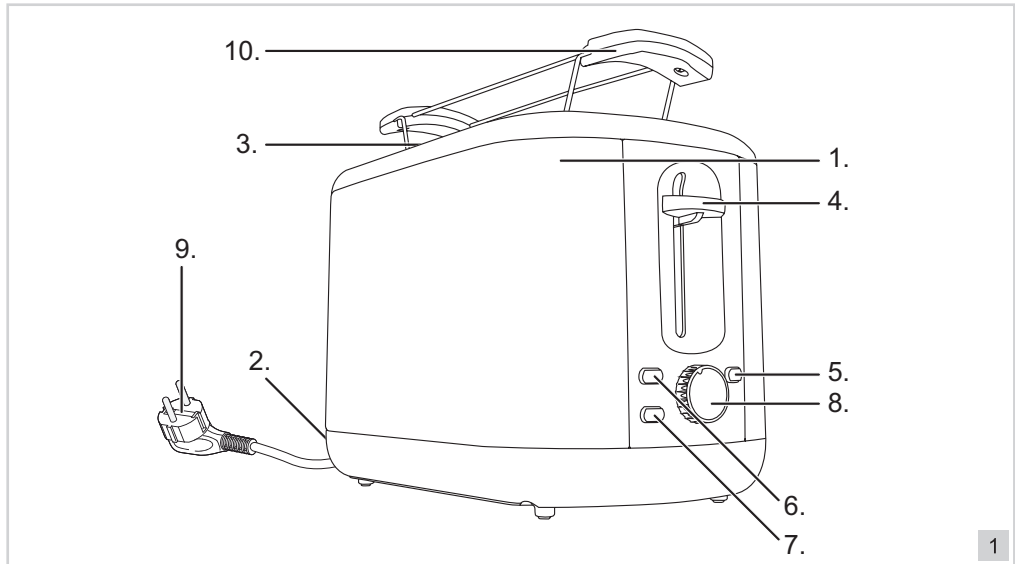
- Asegúrese de que ni el aparato, ni el cable, ni el enchufe están en contacto con el agua.

NORMAS DE SEGURIDAD - Durante el uso

- No use nunca este aparato fuera del hogar.
- Colóquelo sobre una superficie plana y estable, en un lugar donde no pueda caerse.
- No deje que el cable quede colgando sobre el borde de la encimera, el tablero de trabajo o una mesa.
- Asegúrese de tener las manos secas cuando manipule el aparato, el cable o el enchufe.
- No lo utilice nunca en lugares húmedos.
- Desconecte el aparato y retire el enchufe de la toma de pared si se presentan fallos durante el uso, cuando quiere limpiar el aparato, o después del uso del aparato.
- No recoja el aparato si éste ha caído en el agua. Retire inmediatamente el enchufe de la toma de pared. No vuelva a utilizar el aparato.
- Limpie el aparato a fondo después de usarlo (véase el capítulo ‘Limpieza y mantenimiento’).
- No sumerja nunca el aparato, el enchufe, ni el cable en agua o en otro líquido.
- Evite las rebanadas de pan muy gordas, y que éstas pueden quedarse atascadas en el tostador. Al prolongarse demasiado el tueste, el pan puede inflamarse.
- Procure que la ventilación sea suficiente.
- El aparato no se puede poner en funcionamiento mediante un cronómetro externo ni con otro sistema separado con control remoto.

FUNCIONAMIENTO - General

Este aparato está concebido únicamente para uso doméstico, no para uso profesional.



- | | |
|--|---|
| 1. Carcasa | 6. Botón 'Reheat' con indicador luminoso |
| 2. Bandeja para recoger las migas | 7. Botón 'Defrost' con indicador luminoso |
| 3. Ranura para el pan | 8. Botón de ajuste del dorado |
| 4. Palanca de accionamiento de la ranura para el pan | 9. Cable y enchufe |
| 5. Botón 'Stop' con indicador luminoso | 10. Parrilla para calentar panecillos |

USO - Antes del primer uso

Haga funcionar el tostador varias veces a la tiempo máxima (posición 7), sin pan. De esta forma se quitan los últimos restos del proceso de fabricación. Puede desprenderse un poco de olor y de humo.

USO - Preparación

1. Coloque el aparato sobre una superficie plana y estable.
2. Introduzca el enchufe en la toma de pared.

USO - Tostar pan

1. Ajuste la tiempo de tostado mediante el botón correspondiente (8).
 - En la posición más baja (posición 1) el tiempo de tostado es el más corto.
 - En la posición más alta (posición 6) el tiempo de tostado es el más largo.
 - En caso de duda, empiece siempre ajustando una posición baja.
 - Para tostar pan viejo debe seleccionar una posición más baja que para el pan fresco.
 - Para tostar pan integral deberá seleccionar una posición más alta que para el pan blanco.
2. Coloque una rebanada de pan en la ranura de la tostadora (3).
3. Introduzca el pan en la tostadora empujando hacia abajo la palanca de mando hasta que quede bloqueada (4). La luz indicadora se ilumina (5). El aparato empieza a tostar el pan y se apaga automáticamente cuando haya terminado el tueste. Las rebanadas de pan son levantadas automáticamente.

4. Saque el pan tostado de la tostadora.
5. Retire el enchufe (9) de la toma de pared.
6. Deje enfriar la tostadora antes de guardarla. Enrolle el cable alrededor de las patas en la parte inferior de la tostadora.



- El proceso de tostado se puede interrumpir en cualquier momento. Para hacerlo, pulse el botón 'Stopar' (5).
- Si la tostadora o el pan producen humo, apague la tostadora pulsando el botón 'Stop'.
- Si el pan se queda atascado, retire el enchufe de la fuente de alimentación y deje enfriar la tostadora. A continuación, saque el pan de la tostadora con cuidado. No use objetos con filo o metálicos para sacarlo.

USO - Función de recalentamiento

La tostadora dispone de una función de recalentamiento. Para usar la función de descongelación pulse el botón 'reheat' (6) después de haber introducido el pan en la tostadora. Al pulsar el botón se enciende el indicador luminoso 'reheat'.

USO - Función de descongelación

La tostadora dispone de una función de descongelación. Esta función se usa para descongelar pan. Para usar la función de descongelación pulse el botón 'defrost' (7) después de haber introducido el pan en la tostadora. Al pulsar el botón se enciende el indicador luminoso 'defrost'.

USO - Recalentar panecillos o pan de barra

1. Coloque la parrilla (10) sobre la tostadora.
2. Coloque los panecillos o el pan de barra sobre la parrilla.
3. Siga el procedimiento para tostar pan, sin colocar rebanadas en las ranuras.

LIMPIEZA Y MANTENIMIENTO

1. Retire el enchufe de la fuente de alimentación y deje enfriar el aparato.
2. Retire la bandeja recogemigas (2) del aparato y saque las migas restantes.
3. Limpie la parte exterior del aparato con un paño húmedo y séquelo con un paño seco. Asegúrese de que la humedad no entra al interior del aparato.
4. Vuelva a colocar la bandeja recogemigas en el aparato.



- No sumerja nunca el aparato, ni el enchufe, ni el cable en agua. No lo meta nunca en el lavavajillas.
- No use limpiadores fuertes ni abrasivos, ni objetos con filo (como cuchillos o cepillos con cerdas duras) para limpiar el aparato.

MEDIO AMBIENTE



- Tire el material de embalaje, como plástico y cajas, en los contenedores destinados para ello.
- No tire este producto al final de su vida útil con los residuos domésticos normales, en su lugar llévelo a un centro de recolección para reutilización de aparatos eléctricos y electrónicos. Tenga en cuenta el símbolo que aparece en el aparato, el manual de instrucciones o el embalaje.
- Los materiales pueden reutilizarse como se ha indicado. Su ayuda para reutilización, procesamiento de materiales u otras formas de utilización de aparatos viejos es una contribución importante a la conservación de nuestro medio ambiente.
- Infórmese con las autoridades sobre los puntos de recolección en su localidad.

DISPOSICIONES DE GARANTÍA

Bajo las siguientes condiciones, y durante un período de 60 meses contado a partir de la fecha de compra, el importador otorgará garantía de este aparato por defectos ocasionados por deficiencias en la fabricación o en los materiales.

1. Durante el período de garantía mencionado no se cobrarán los costes de la mano de obra ni el material. Una reparación que tenga lugar durante el período de garantía no prolonga dicho período.
2. En caso de reemplazo, las piezas defectuosas o los aparatos defectuosos mismos pasarán automáticamente a propiedad del importador.
3. Toda reclamación por garantía deberá ir acompañada de la factura de compra de la empresa.
4. Toda reclamación por garantía deberá hacerse al distribuidor donde ha sido comprado el aparato o al importador.
5. La garantía es válida únicamente para el comprador y no es susceptible de transferencia.
6. La garantía no cubre los daños ocasionados por:
 - a. accidentes, mala utilización, desgaste y/o descuido;
 - b. mala instalación y/o uso en contradicción con las normas técnicas o de seguridad legales vigentes;
 - c. conexión a una red eléctrica cuyo voltaje no corresponde al voltaje indicado en la placa;
 - d. una modificación no autorizada;
 - e. una reparación ejecutada por terceros;
 - f. negligencia en el transporte del aparato sin el embalaje o protección adecuados.
7. No podrá apelarse a estas disposiciones de garantía en los siguientes casos:
 - a. pérdida ocurrida durante el transporte;
 - b. remoción o modificación del número de serie del aparato.
8. La garantía no cubre los cables, las bombillas, ni las partes de cristal.
9. La garantía no concede derecho a reclamar indemnización alguna por daños, diferente a la sustitución o reparación, respectivamente, de las partes defectuosas. El importador no podrá ser responsabilizado por daños consecuenciales o por cualquier otra clase de efectos causados por el aparato suministrado por él o que guarden relación con el mismo.
10. Para hacer valer la garantía. Puede acudir a la tienda donde compró el producto. Bestron también ofrece la posibilidad de entregar el aparato directamente al servicio técnico Bestron para su reparación. Pero no podrá enviarlo de cualquier manera. El paquete podría ser rechazado y los costes asociados correrían de su cuenta. Póngase en contacto con el servicio técnico, donde le indicarán cómo debe embalar y enviar el aparato.
11. Este aparato no es apto para uso profesional.

SERVICIO

Si se presenta un fallo inesperado, puede ponerse en contacto con el departamento de servicios de BESTRON: www.bestron.com/service

CERTIFICACIÓN DE CONFORMIDAD (CE)

Este producto satisface las disposiciones de las siguientes directivas de la Unión Europea en el marco de la seguridad:

- | | |
|--|------------|
| • Directiva de compatibilidad electromagnética | 2014/30/EU |
| • Directiva de bajo voltaje | 2014/35/EU |
| • Directiva RoHS | 2011/65/EU |



R. Neyman
Control de calidad



Bestron Customer
Service WhatsApp
bestron.com/whatsapp