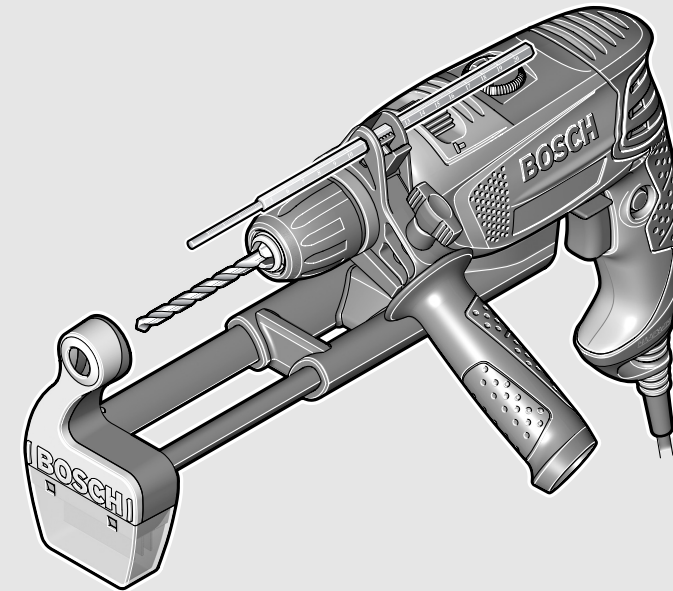


WEU

WEU



**Robert Bosch GmbH**  
Power Tools Division  
70745 Leinfelden-Echterdingen  
Germany

[www.bosch-pt.com](http://www.bosch-pt.com)

2 609 005 110 (2012.06) O / 102 WEU



2 609 005 110

PSB

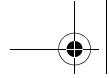
650 RE | 6500 RE | 650 RA | 750 RCE | 750 RCA

 **BOSCH**

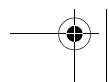
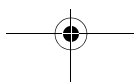
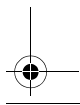
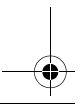
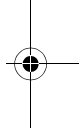
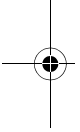
**de** Originalbetriebsanleitung  
**en** Original instructions  
**fr** Notice originale  
**es** Manual original  
**pt** Manual original  
**it** Istruzioni originali  
**nl** Oorspronkelijke  
gebruiksaanwijzing  
**da** Original brugsanvisning  
**sv** Bruksanvisning i original  
**no** Original driftsinstruks  
**fi** Alkuperäiset ohjeet

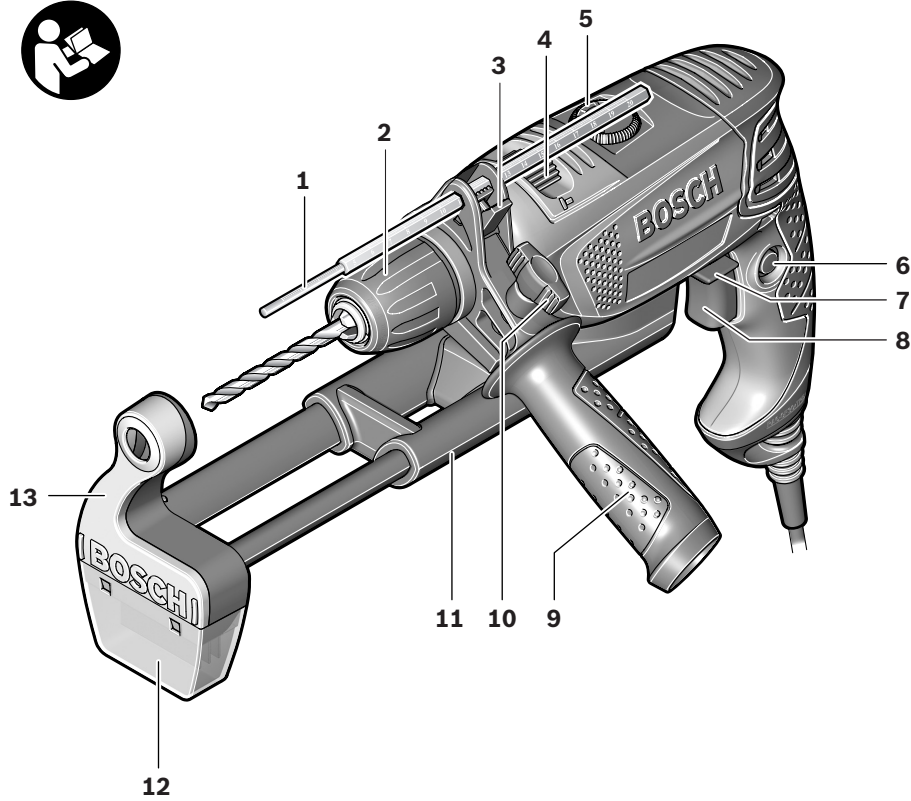
**el** Πρωτότυπο οδηγιών χρήσης  
**tr** Orijinal işletme talimatı  
**ar** تعليمات التشغيل الأصلية



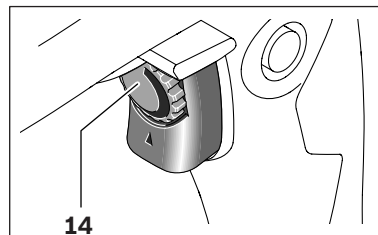
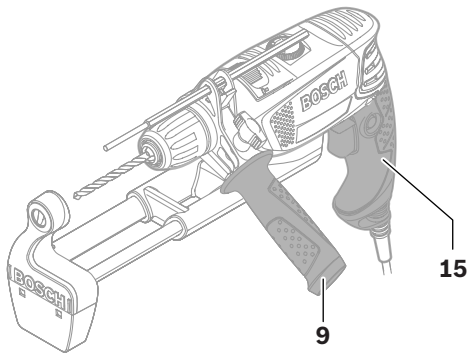


Deutsch .....	Seite	7
English .....	Page	14
Français .....	Page	20
Español .....	Página	27
Português.....	Página	34
Italiano .....	Pagina	41
Nederlands .....	Pagina	48
Dansk .....	Side	55
Svenska .....	Sida	61
Norsk .....	Side	67
Suomi .....	Sivu	73
Ελληνικά.....	Σελίδα	79
Türkçe .....	Sayfa	86
عربي .....	صفحة	100

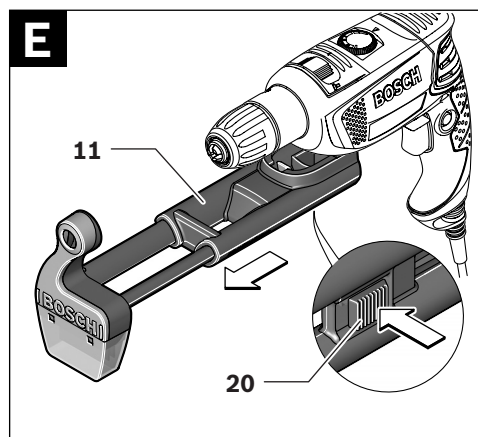
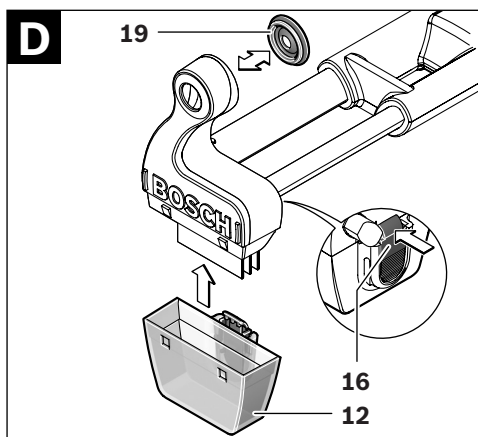
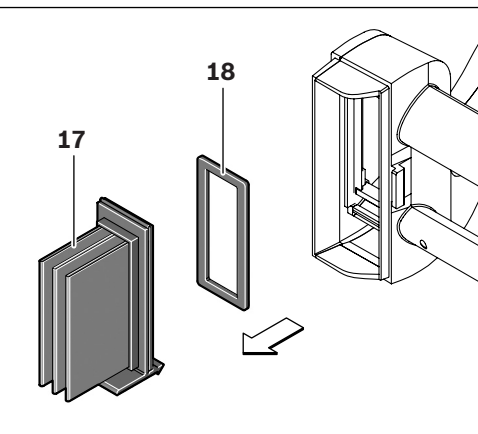
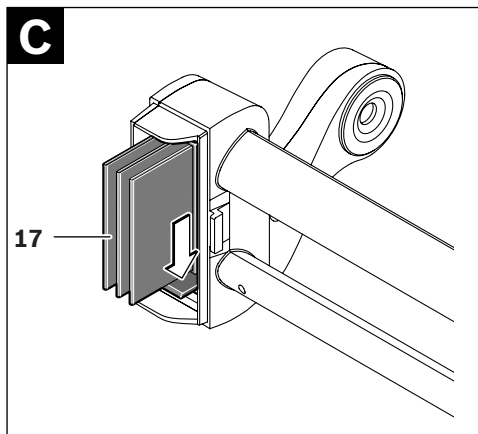
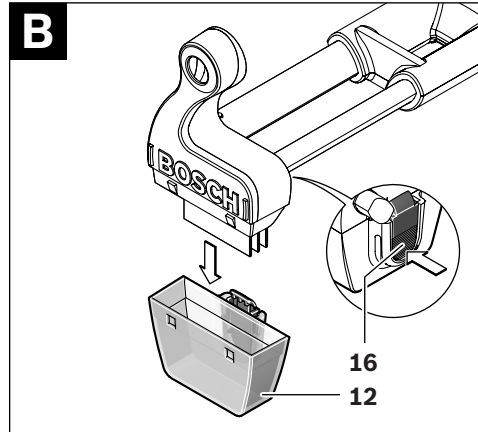
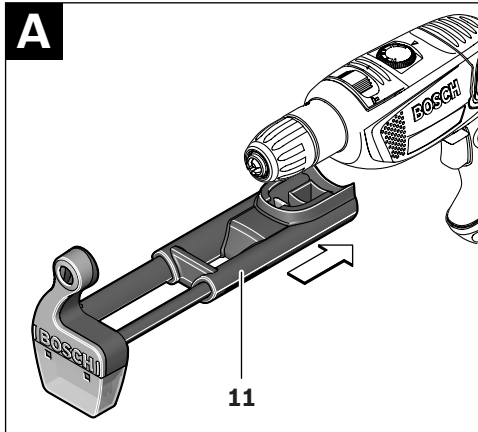


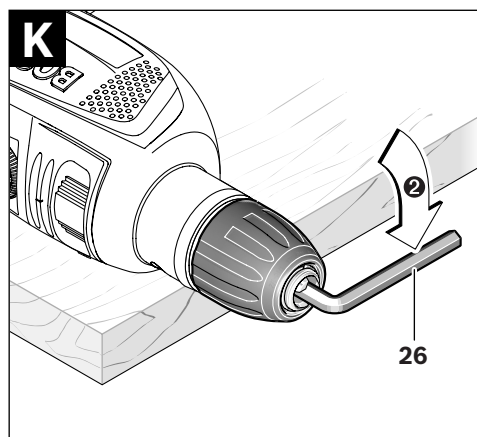
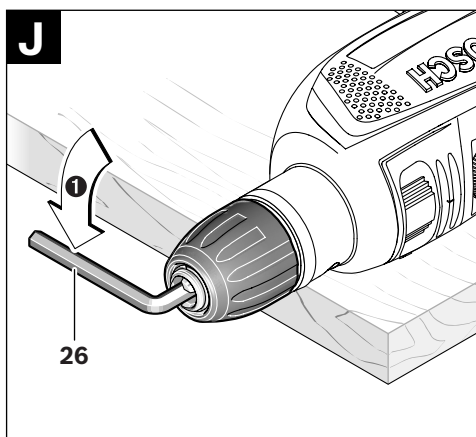
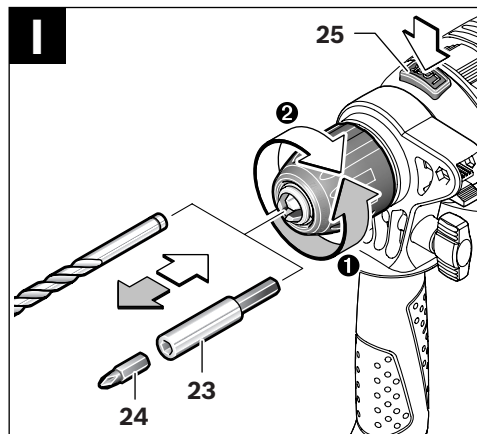
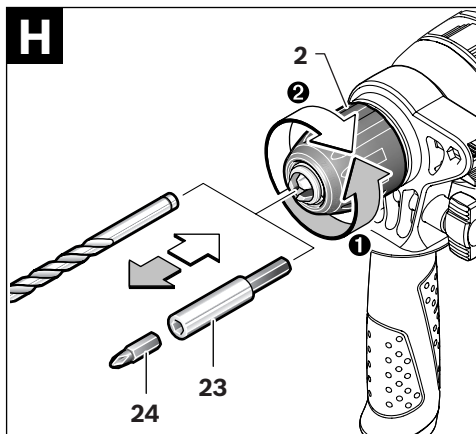
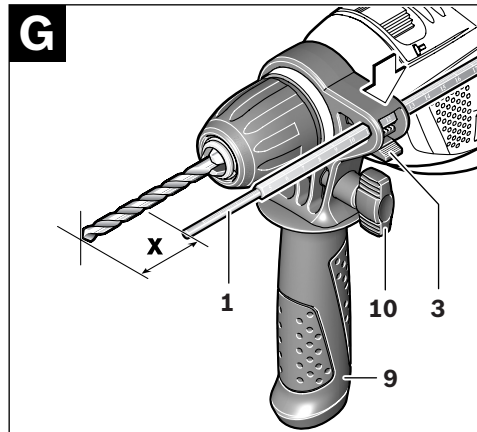
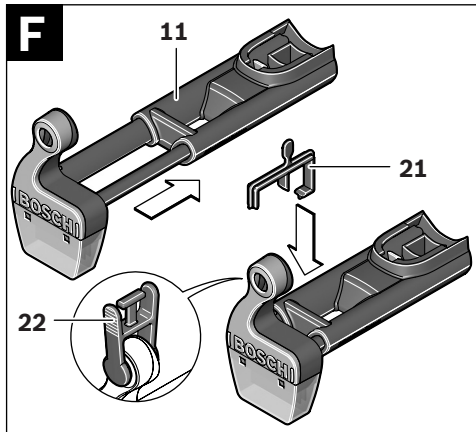


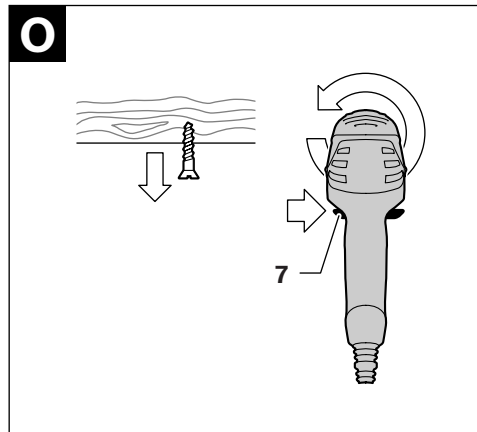
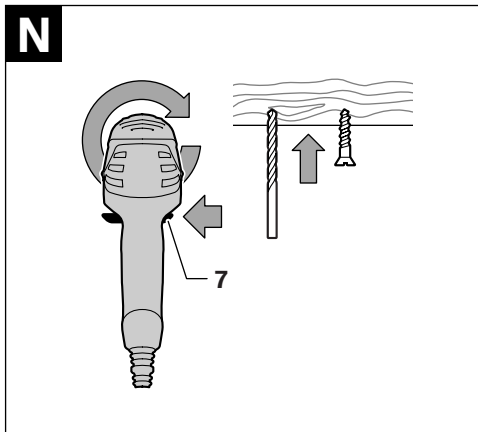
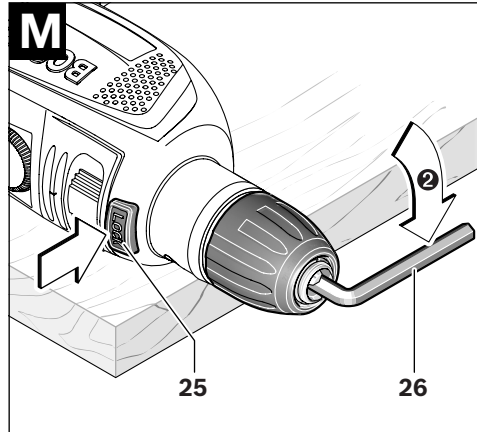
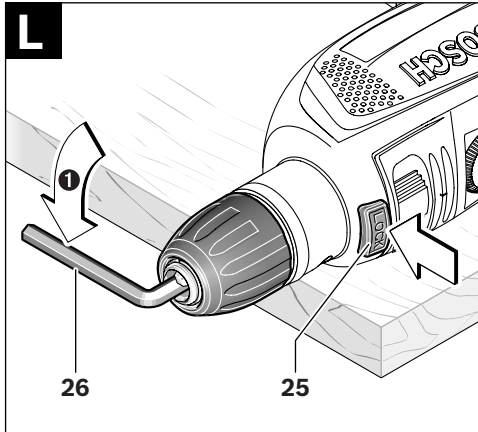
### PSB 750 RCA



**PSB 650 RE  
PSB 6500 RE  
PSB 650 RA**







## Deutsch

### Sicherheitshinweise

#### Allgemeine Sicherheitshinweise für Elektrowerkzeuge

**⚠️ WARNUNG** Lesen Sie alle Sicherheitshinweise und Anweisungen. Versäumnisse bei der Einhaltung der Sicherheitshinweise und Anweisungen können elektrischen Schlag, Brand und/oder schwere Verletzungen verursachen.

#### Bewahren Sie alle Sicherheitshinweise und Anweisungen für die Zukunft auf.

Der in den Sicherheitshinweisen verwendete Begriff „Elektrowerkzeug“ bezieht sich auf netzbetriebene Elektrowerkzeuge (mit Netzkabel) und auf akkubetriebene Elektrowerkzeuge (ohne Netzkabel).

#### Arbeitsplatzsicherheit

- ▶ **Halten Sie Ihren Arbeitsbereich sauber und gut beleuchtet.** Unordnung oder unbeleuchtete Arbeitsbereiche können zu Unfällen führen.
- ▶ **Arbeiten Sie mit dem Elektrowerkzeug nicht in explosionsgefährdeter Umgebung, in der sich brennbare Flüssigkeiten, Gase oder Stäube befinden.** Elektrowerkzeuge erzeugen Funken, die den Staub oder die Dämpfe entzünden können.
- ▶ **Halten Sie Kinder und andere Personen während der Benutzung des Elektrowerkzeugs fern.** Bei Ablenkung können Sie die Kontrolle über das Gerät verlieren.

#### Elektrische Sicherheit

- ▶ **Der Anschlussstecker des Elektrowerkzeuges muss in die Steckdose passen. Der Stecker darf in keiner Weise verändert werden. Verwenden Sie keine Adapterstecker gemeinsam mit geschützten Elektrowerkzeugen.** Unveränderte Stecker und passende Steckdosen verringern das Risiko eines elektrischen Schlages.
- ▶ **Vermeiden Sie Körperkontakt mit geerdeten Oberflächen wie von Rohren, Heizungen, Herden und Kühlschränken.** Es besteht ein erhöhtes Risiko durch elektrischen Schlag, wenn Ihr Körper geerdet ist.
- ▶ **Halten Sie Elektrowerkzeuge von Regen oder Nässe fern.** Das Eindringen von Wasser in ein Elektrowerkzeug erhöht das Risiko eines elektrischen Schlages.
- ▶ **Zweckfremden Sie das Kabel nicht, um das Elektrowerkzeug zu tragen, aufzuhängen oder um den Stecker aus der Steckdose zu ziehen. Halten Sie das Kabel fern von Hitze, Öl, scharfen Kanten oder sich bewegenden Geräteteilen.** Beschädigte oder verwickelte Kabel erhöhen das Risiko eines elektrischen Schlages.
- ▶ **Wenn Sie mit einem Elektrowerkzeug im Freien arbeiten, verwenden Sie nur Verlängerungskabel, die auch für den Außenbereich geeignet sind.** Die Anwendung eines für den Außenbereich geeigneten Verlängerungskabels verringert das Risiko eines elektrischen Schlages.

- ▶ **Wenn der Betrieb des Elektrowerkzeuges in feuchter Umgebung nicht vermeidbar ist, verwenden Sie einen Fehlerstromschutzschalter.** Der Einsatz eines Fehlerstromschutzschalters vermindert das Risiko eines elektrischen Schlages.

#### Sicherheit von Personen

- ▶ **Seien Sie aufmerksam, achten Sie darauf, was Sie tun, und gehen Sie mit Vernunft an die Arbeit mit einem Elektrowerkzeug. Benutzen Sie kein Elektrowerkzeug, wenn Sie müde sind oder unter dem Einfluss von Drogen, Alkohol oder Medikamenten stehen.** Ein Moment der Unachtsamkeit beim Gebrauch des Elektrowerkzeuges kann zu ernsthaften Verletzungen führen.
  - ▶ **Tragen Sie persönliche Schutzausrüstung und immer eine Schutzbrille.** Das Tragen persönlicher Schutzausrüstung, wie Staubmaske, rutschfeste Sicherheitsschuhe, Schutzhelm oder Gehörschutz, je nach Art und Einsatz des Elektrowerkzeuges, verringert das Risiko von Verletzungen.
  - ▶ **Vermeiden Sie eine unbeabsichtigte Inbetriebnahme. Vergewissern Sie sich, dass das Elektrowerkzeug ausgeschaltet ist, bevor Sie es an die Stromversorgung und/oder den Akku anschließen, es aufnehmen oder tragen.** Wenn Sie beim Tragen des Elektrowerkzeuges den Finger am Schalter haben oder das Gerät eingeschaltet an die Stromversorgung anschließen, kann dies zu Unfällen führen.
  - ▶ **Entfernen Sie Einstellwerkzeuge oder Schraubenschlüssel, bevor Sie das Elektrowerkzeug einschalten.** Ein Werkzeug oder Schlüssel, der sich in einem drehenden Geräteteil befindet, kann zu Verletzungen führen.
  - ▶ **Vermeiden Sie eine abnormale Körperhaltung. Sorgen Sie für einen sicheren Stand und halten Sie jederzeit das Gleichgewicht.** Dadurch können Sie das Elektrowerkzeug in unerwarteten Situationen besser kontrollieren.
  - ▶ **Tragen Sie geeignete Kleidung. Tragen Sie keine weite Kleidung oder Schmuck. Halten Sie Haare, Kleidung und Handschuhe fern von sich bewegenden Teilen.** Lockere Kleidung, Schmuck oder lange Haare können von sich bewegenden Teilen erfasst werden.
  - ▶ **Wenn Staubabsaug- und -auffangeinrichtungen montiert werden können, vergewissern Sie sich, dass diese angeschlossen sind und richtig verwendet werden.** Verwendung einer Staubabsaugung kann Gefährdungen durch Staub verringern.
- #### Verwendung und Behandlung des Elektrowerkzeuges
- ▶ **Überlasten Sie das Gerät nicht. Verwenden Sie für Ihre Arbeit das dafür bestimmte Elektrowerkzeug.** Mit dem passenden Elektrowerkzeug arbeiten Sie besser und sicherer im angegebenen Leistungsbereich.
  - ▶ **Benutzen Sie kein Elektrowerkzeug, dessen Schalter defekt ist.** Ein Elektrowerkzeug, das sich nicht mehr ein- oder ausschalten lässt, ist gefährlich und muss repariert werden.
  - ▶ **Ziehen Sie den Stecker aus der Steckdose und/oder entfernen Sie den Akku, bevor Sie Geräteeinstellungen vornehmen, Zubehörteile wechseln oder das Gerät**

## 8 | Deutsch

**weglegen.** Diese Vorsichtsmaßnahme verhindert den unbeabsichtigten Start des Elektrowerkzeuges.

- ▶ **Bewahren Sie unbenutzte Elektrowerkzeuge außerhalb der Reichweite von Kindern auf. Lassen Sie Personen das Gerät nicht benutzen, die mit diesem nicht vertraut sind oder diese Anweisungen nicht gelesen haben.** Elektrowerkzeuge sind gefährlich, wenn sie von unerfahrenen Personen benutzt werden.
- ▶ **Pflegen Sie Elektrowerkzeuge mit Sorgfalt. Kontrollieren Sie, ob bewegliche Teile einwandfrei funktionieren und nicht klemmen, ob Teile gebrochen oder so beschädigt sind, dass die Funktion des Elektrowerkzeuges beeinträchtigt ist. Lassen Sie beschädigte Teile vor dem Einsatz des Gerätes reparieren.** Viele Unfälle haben ihre Ursache in schlecht gewarteten Elektrowerkzeugen.
- ▶ **Halten Sie Schneidwerkzeuge scharf und sauber.** Sorgfältig gepflegte Schneidwerkzeuge mit scharfen Schneidkanten verklemmen sich weniger und sind leichter zu führen.
- ▶ **Verwenden Sie Elektrowerkzeug, Zubehör, Einsatzwerkzeuge usw. entsprechend diesen Anweisungen. Berücksichtigen Sie dabei die Arbeitsbedingungen und die auszuführende Tätigkeit.** Der Gebrauch von Elektrowerkzeugen für andere als die vorgesehenen Anwendungen kann zu gefährlichen Situationen führen.

**Service**

- ▶ **Lassen Sie Ihr Elektrowerkzeug nur von qualifiziertem Fachpersonal und nur mit Original-Ersatzteilen reparieren.** Damit wird sichergestellt, dass die Sicherheit des Elektrowerkzeuges erhalten bleibt.

**Sicherheitshinweise für Bohrmaschinen**

- ▶ **Tragen Sie Gehörschutz beim Schlagbohren.** Die Einwirkung von Lärm kann Hörverlust bewirken.
- ▶ **Benutzen Sie Zusatzgriffe, wenn diese mit dem Elektrowerkzeug mitgeliefert werden.** Der Verlust der Kontrolle kann zu Verletzungen führen.
- ▶ **Halten Sie das Gerät an den isolierten Griffflächen, wenn Sie Arbeiten ausführen, bei denen das Einsatzwerkzeug verborgene Stromleitungen oder das eigene Netzkabel treffen kann.** Der Kontakt mit einer spannungsführenden Leitung kann auch metallene Geräteteile unter Spannung setzen und zu einem elektrischen Schlag führen.
- ▶ **Verwenden Sie geeignete Suchgeräte, um verborgene Versorgungsleitungen aufzuspüren, oder ziehen Sie die örtliche Versorgungsgesellschaft hinzu.** Kontakt mit Elektroleitungen kann zu Feuer und elektrischem Schlag führen. Beschädigung einer Gasleitung kann zur Explosion führen. Eindringen in eine Wasserleitung verursacht Sachbeschädigung oder kann einen elektrischen Schlag verursachen.
- ▶ **Schalten Sie das Elektrowerkzeug sofort aus, wenn das Einsatzwerkzeug blockiert. Seien Sie auf hohe Reaktionsmomente gefasst, die einen Rückschlag verursachen.** Das Einsatzwerkzeug blockiert, wenn:
  - das Elektrowerkzeug überlastet wird oder
  - es im zu bearbeitenden Werkstück verankert.

- ▶ **Halten Sie das Elektrowerkzeug gut fest.** Beim Festziehen und Lösen von Schrauben können kurzfristig hohe Reaktionsmomente auftreten.
- ▶ **Halten Sie das Elektrowerkzeug beim Arbeiten fest mit beiden Händen und sorgen Sie für einen sicheren Stand.** Das Elektrowerkzeug wird mit zwei Händen sicherer geführt.
- ▶ **Sichern Sie das Werkstück.** Ein mit Spannvorrichtungen oder Schraubstock festgehaltenes Werkstück ist sicherer gehalten als mit Ihrer Hand.
- ▶ **Warten Sie, bis das Elektrowerkzeug zum Stillstand gekommen ist, bevor Sie es ablegen.** Das Einsatzwerkzeug kann sich verhaken und zum Verlust der Kontrolle über das Elektrowerkzeug führen.

**Produkt- und Leistungsbeschreibung**

**Lesen Sie alle Sicherheitshinweise und Anweisungen.** Versäumnisse bei der Einhaltung der Sicherheitshinweise und Anweisungen können elektrischen Schlag, Brand und/oder schwere Verletzungen verursachen.

**Bestimmungsgemäßer Gebrauch**

Das Elektrowerkzeug ist bestimmt zum Schlagbohren in Ziegel, Beton und Gestein, sowie zum Bohren in Holz, Metall, Keramik und Kunststoff. Geräte mit elektronischer Regelung und Rechts-/Linkslauf sind auch geeignet zum Schrauben und Gewindeschneiden.

**Abgebildete Komponenten**

Die Nummerierung der abgebildeten Komponenten bezieht sich auf die Darstellung des Elektrowerkzeuges auf der Grafikseite.

- 1 Tiefenanschlag\*
- 2 Schnellspannbohrfutter
- 3 Taste für Tiefenanschlageinstellung\*
- 4 Umschalter „Bohren/Schlagbohren“
- 5 Stellrad Elektronische Drehzahlvorwahl (PSB 750 RCE/PSB 750 RCA)
- 6 Feststelltaste für Ein-/Ausschalter
- 7 Drehrichtungsumschalter
- 8 Ein-/Ausschalter
- 9 Zusatzgriff (isolierte Grifffläche)\*
- 10 Flügelschraube für Zusatzgriffverstellung\*
- 11 Absaugvorrichtung mit Staubbehälter\*
- 12 Staubbehälter\*
- 13 Füllstandsanzeige des Staubbehälters\*
- 14 Stellrad Drehzahlvorwahl (PSB 650 RE/PSB 6500 RE/PSB 650 RA)
- 15 Handgriff (isolierte Grifffläche)
- 16 Entriegelungstaste für Staubbehälter\*
- 17 Filterelement (Microfilter System)\*
- 18 Gummidichtung für Staubbehälter\*



- 19 Staubschutzring\*  
 20 Entriegelungstaste für Absaugvorrichtung\*  
 21 Klammer für Absaugvorrichtung\*  
 22 Verschluss für Staubbehälter\*  
 23 Universalbithalter\*  
 24 Schrauberbit\*

- 25 Spindel-Arretiertaste  
 (PSB 650 RE/PSB 6500 RE/PSB 650 RA)

- 26 Innensechskantschlüssel\*\*

\*Abgebildetes oder beschriebenes Zubehör gehört nicht zum Standard-Lieferumfang. Das vollständige Zubehör finden Sie in unserem Zubehörprogramm.

\*\*handelsüblich (nicht im Lieferumfang enthalten)

### Technische Daten

Schlagbohrmaschine		PSB 650 RE PSB 6500 RE	PSB 650 RA	PSB 750 RCE	PSB 750 RCA
Sachnummer		3 603 A28 0..	3 603 A28 0..	3 603 A28 5..	3 603 A28 5..
Nennaufnahmeleistung	W	650	650	750	750
Abgabeleistung	W	338	338	400	400
Leerlaufdrehzahl	min <sup>-1</sup>	50 – 3000	50 – 3000	50 – 3000	50 – 3000
Nennndrehzahl	min <sup>-1</sup>	1690	1690	1750	1750
Schlagzahl	min <sup>-1</sup>	48000	48000	48000	48000
Nennndrehmoment	Nm	1,7	1,7	1,9	1,9
Drehmoment bei max. Abgabeleistung	Nm	9	9	10	10
Drehzahlvorwahl		●	●	●	●
Konstantelektronik		-	-	●	●
Rechts-/Linkslauf		●	●	●	●
Staubabsaugung		-	●	-	●
Vollautomatische Spindelarrretierung (Auto-Lock)		-	-	●	●
Spindelhalbdurchmesser	mm	43	43	43	43
max. Bohr-Ø					
- Beton	mm	14	14	14	14
- Stahl	mm	12	12	12	12
- Holz	mm	30	30	30	30
- mit montierter Absaugvorrichtung	mm	13	13	13	13
Bohrfutterspannbereich	mm	1,5 – 13	1,5 – 13	1,5 – 13	1,5 – 13
Gewicht entsprechend EPTA-Procedure 01/2003					
- mit Absaugvorrichtung	kg	-	1,9	-	2,0
- ohne Absaugvorrichtung	kg	1,7	-	1,8	-
Schutzklasse		□/II	□/II	□/II	□/II

Die Angaben gelten für eine Nennspannung [U] von 230 V. Bei abweichenden Spannungen und in länderspezifischen Ausführungen können diese Angaben variieren.

### Geräusch-/Vibrationsinformation

		PSB 650 RE PSB 6500 RE PSB 650 RA	PSB 750 RCE PSB 750 RCA
Messwerte für Geräusch ermittelt entsprechend EN 60745.			
Der A-bewertete Geräuschpegel des Elektrowerkzeugs beträgt typischerweise			
Schalldruckpegel	dB(A)	97	100
Schalleistungspegel	dB(A)	108	111
Unsicherheit K =	dB	3	3

**Gehörschutz tragen!**

## 10 | Deutsch

	PSB 650 RE PSB 6500 RE PSB 650 RA	PSB 750 RCE PSB 750 RCA
Schwingungsgesamtwerte $a_h$ (Vektorsumme dreier Richtungen) und Unsicherheit K ermittelt entsprechend EN 60745:		
Bohren in Metall:		
$a_h$	m/s <sup>2</sup>	4,5
K	m/s <sup>2</sup>	1,5
Schlagbohren in Beton:		
$a_h$	m/s <sup>2</sup>	35
K	m/s <sup>2</sup>	3,5
Schrauben:		
$a_h$	m/s <sup>2</sup>	< 2,5
K	m/s <sup>2</sup>	1,5
Gewindeschneiden:		
$a_h$	m/s <sup>2</sup>	< 2,5
K	m/s <sup>2</sup>	1,5

Der in diesen Anweisungen angegebene Schwingungspegel ist entsprechend einem in EN 60745 genormten Messverfahren gemessen worden und kann für den Vergleich von Elektrowerkzeugen miteinander verwendet werden. Er eignet sich auch für eine vorläufige Einschätzung der Schwingungsbelastung.

Der angegebene Schwingungspegel repräsentiert die hauptsächlichsten Anwendungen des Elektrowerkzeugs. Wenn allerdings das Elektrowerkzeug für andere Anwendungen, mit abweichenden Einsatzwerkzeugen oder ungenügender Wartung eingesetzt wird, kann der Schwingungspegel abweichen.

Dies kann die Schwingungsbelastung über den gesamten Arbeitszeitraum deutlich erhöhen.

Für eine genaue Abschätzung der Schwingungsbelastung sollten auch die Zeiten berücksichtigt werden, in denen das Gerät abgeschaltet ist oder zwar läuft, aber nicht tatsächlich im Einsatz ist. Dies kann die Schwingungsbelastung über den gesamten Arbeitszeitraum deutlich reduzieren.

Legen Sie zusätzliche Sicherheitsmaßnahmen zum Schutz des Bedieners vor der Wirkung von Schwingungen fest wie zum Beispiel: Wartung von Elektrowerkzeug und Einsatzwerkzeugen, Warmhalten der Hände, Organisation der Arbeitsabläufe.

### Konformitätserklärung

Wir erklären in alleiniger Verantwortung, dass das unter „Technische Daten“ beschriebene Produkt mit den folgenden Normen oder normativen Dokumenten übereinstimmt:



EN 60745 gemäß den Bestimmungen der Richtlinien 2011/65/EU, 2004/108/EG, 2006/42/EG.

Technische Unterlagen (2006/42/EG) bei:

Robert Bosch GmbH, PT/ESC,  
D-70745 Leinfelden-Echterdingen

Dr. Egbert Schneider  
Senior Vice President  
Engineering

Helmut Heinzelmann  
Head of Product Certification  
PT/ETM9

 i.V. 

Robert Bosch GmbH, Power Tools Division  
D-70745 Leinfelden-Echterdingen  
29.05.2012

## Montage

- ▶ **Ziehen Sie vor allen Arbeiten am Elektrowerkzeug den Netzstecker aus der Steckdose.**

### Staubabsaugung (PSB 650 RA/ PSB 750 RCA) (siehe Bilder A – F)

- ▶ Stäube von Materialien wie bleihaltigem Anstrich, einigen Holzarten, Mineralien und Metall können gesundheitsschädlich sein. Berühren oder Einatmen der Stäube können allergische Reaktionen und/oder Atemwegserkrankungen des Benutzers oder in der Nähe befindlicher Personen hervorrufen.

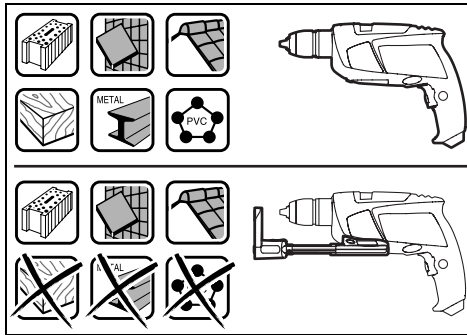
Bestimmte Stäube wie Eichen- oder Buchenstaub gelten als krebserzeugend, besonders in Verbindung mit Zusatzstoffen zur Holzbehandlung (Chromat, Holzschutzmittel). Asbesthaltiges Material darf nur von Fachleuten bearbeitet werden.

- Benutzen Sie möglichst eine für das Material geeignete Staubabsaugung.
- Sorgen Sie für gute Belüftung des Arbeitsplatzes.
- Es wird empfohlen, eine Atemschutzmaske mit Filterklasse P2 zu tragen.

Beachten Sie in Ihrem Land gültige Vorschriften für die zu bearbeitenden Materialien.

- ▶ **Vermeiden Sie Staubansammlungen am Arbeitsplatz.** Stäube können sich leicht entzünden.
- ▶ **Verwenden Sie die Absaugvorrichtung nur bei der Bearbeitung von Beton, Ziegel und Mauerstein.** Holz- oder Kunststoffspäne können leicht zu Verstopfungen führen.

- **Achtung Brandgefahr! Bearbeiten Sie mit montierter Absaugvorrichtung keine metallischen Werkstoffe.** Heiße Metallspäne können Teile der Absaugvorrichtung entzünden.



Um ein optimales Absaugergebnis zu erhalten, beachten Sie bitte folgende Hinweise:

- Achten Sie darauf, dass die Absaugvorrichtung bündig am Werkstück bzw. an der Wand anliegt. Damit wird gleichzeitig ein rechtwinkliges Bohren erleichtert.
- Arbeiten Sie beim Einsatz der Absaugvorrichtung immer mit maximaler Drehzahl.
- Nach Erreichen der gewünschten Bohrtiefe ziehen Sie zuerst den Bohrer aus dem Bohrloch und schalten dann die Schlagbohrmaschine aus.
- Verwenden Sie die Absaugvorrichtung nur mit montiertem Filterelement **17**, da sonst Staub/Späne ins Innere des Elektrowerkzeugs gelangen und dieses beschädigen können.
- Prüfen Sie regelmäßig den Zustand des Filterelements **17**. Bei Beschädigung des Filterelementes dieses sofort austauschen.
- Insbesondere beim Arbeiten mit großen Bohrerdurchmessern kann sich der Staubschutzring **19** abnutzen. Tauschen Sie diesen bei Beschädigung aus.

#### Absaugvorrichtung aufsetzen (siehe Bild A)

Führen Sie die Absaugvorrichtung **11** von vorn an die Unterseite der Schlagbohrmaschine heran. Achten Sie darauf, dass die Absaugvorrichtung **11** bündig am Gehäuse anliegt und arretiert wird.

#### Absaugvorrichtung reinigen (siehe Bilder B – D)

Der Staubbehälter **12** reicht für etwa 10 Bohrungen mit einem Bohrerdurchmesser von 10 mm.

Bei schwächer werdender Absaugung oder wenn die Füllstandsanzeige **13** voll ist, muss der Staubbehälter **12** entleert werden. Drücken Sie dazu auf die geriffelte Fläche der Entriegelungstaste **16** und nehmen Sie den Staubbehälter **12** ab.

Leeren und reinigen Sie den Staubbehälter **12**. Reinigen Sie das Filterelement **17** durch Ausklopfen.

Überprüfen Sie das Filterelement **17** auf Beschädigungen und wechseln Sie es ggf. aus.

Drücken Sie auf die Halterung des Filterelements **17** und ziehen Sie es hinaus. Wechseln Sie das Filterelement **17** inklusi-

ve der Halterung. Achten Sie beim Aufsetzen der Halterung darauf, dass die Gummidichtung **18** eingesetzt ist.

Setzen Sie den Staubbehälter **12** wieder auf und drücken Sie zum Arretieren auf die glatte Fläche der Entriegelungstaste **16**.

#### Absaugvorrichtung abnehmen (siehe Bild E)

Zur Demontage der Absaugvorrichtung **11** drücken Sie auf die Entriegelungstaste **20** und ziehen die Absaugvorrichtung **11** nach vorn ab.

#### Absaugvorrichtung verstauen (siehe Bild F)

Zum Verstauen der Absaugvorrichtung **11** im Koffer, nehmen Sie die Absaugvorrichtung **11** ab, schieben diese zusammen und stecken Sie die Klammer **21** auf.

Setzen Sie den Verschluss **22** auf oder leeren Sie den Staubbehälter **12**, bevor Sie die Absaugvorrichtung ablegen.

#### Zusatzgriff

- **Verwenden Sie Ihr Elektrowerkzeug nur mit dem Zusatzgriff 9.**

Sie können den Zusatzgriff **9** beliebig schwenken, um eine sichere und ermüdungsarme Arbeitshaltung zu erreichen.

Drehen Sie die Flügelschraube für die Zusatzgriffverstellung **10** entgegen dem Uhrzeigersinn und schwenken Sie den Zusatzgriff **9** in die gewünschte Position. Danach drehen Sie die Flügelschraube **10** im Uhrzeigersinn wieder fest.

#### Bohrtiefe einstellen (siehe Bild G)

Mit dem Tiefenanschlag **1** kann die gewünschte Bohrtiefe **X** festgelegt werden.

Drücken Sie die Taste für die Tiefenanschlageinstellung **3** und setzen Sie den Tiefenanschlag in den Zusatzgriff **9** ein.

Die Riffelung am Tiefenanschlag **1** muss nach unten zeigen.

Ziehen Sie den Tiefenanschlag so weit heraus, dass der Abstand zwischen der Spitze des Bohrers und der Spitze des Tiefenanschlags der gewünschten Bohrtiefe **X** entspricht.

#### Werkzeugwechsel

##### Schnellspannbohrfutter (PSB 750 RCE/PSB 750 RCA) (siehe Bild H)

Bei nicht gedrücktem Ein-/Ausschalter **8** wird die Bohrspindel arretiert. Dies ermöglicht ein schnelles, bequemes und einfaches Wechseln des Einsatzwerkzeuges im Bohrfutter.

Öffnen Sie das Schnellspannbohrfutter **2** durch Drehen in Drehrichtung **1**, bis das Werkzeug eingesetzt werden kann. Setzen Sie das Werkzeug ein.

Drehen Sie die Hülse des Schnellspannbohrfutters **2** in Drehrichtung **2** von Hand kräftig zu, bis kein Überrasen mehr hörbar ist. Das Bohrfutter wird dadurch automatisch verriegelt.

Die Verriegelung löst sich wieder, wenn Sie zum Entfernen des Werkzeuges die Hülse in Gegenrichtung drehen.

##### Schnellspannbohrfutter (PSB 650 RE/PSB 6500 RE/PSB 650 RA) (siehe Bild I)

- **Drücken Sie die Spindel-Arretiertaste 25 nur bei Stillstand des Elektrowerkzeugs.**

**12 | Deutsch**

Durch Drücken der Spindel-Arretiertaste **25** wird die Bohrspindel arretiert. Dies ermöglicht ein schnelles, bequemes und einfaches Wechseln des Einsatzwerkzeuges im Bohrfutter.

Öffnen Sie das Schnellspannbohrfutter **2** durch Drehen in Drehrichtung **1**, bis das Werkzeug eingesetzt werden kann. Setzen Sie das Werkzeug ein.

Drehen Sie die Hülse des Schnellspannbohrfutters **2** in Drehrichtung **2** von Hand kräftig zu, bis kein Überrassten mehr hörbar ist. Das Bohrfutter wird dadurch automatisch verriegelt.

Die Verriegelung löst sich wieder, wenn Sie zum Entfernen des Werkzeuges die Hülse in Gegenrichtung drehen.

**Schraubwerkzeuge**

Bei der Verwendung von Schrauberbits **24** sollten Sie immer einen Universalthalter **23** benutzen. Verwenden Sie nur zum Schraubenkopf passende Schrauberbits.

Zum Schrauben stellen Sie den Umschalter „Bohren/Schlagbohren“ **4** immer auf das Symbol „Bohren“.

**Bohrfutter wechseln (PSB 750 RCE/PSB 750 RCA)****Bohrfutter demontieren (siehe Bild J)**

Spannen Sie einen Innensechskantschlüssel **26** mit dem kurzen Schaft voran in das Schnellspannbohrfutter **2** ein.

Legen Sie das Elektrowerkzeug auf eine standfeste Unterlage, z. B. eine Werkbank. Halten Sie das Elektrowerkzeug fest und lösen Sie das Schnellspannbohrfutter **2** durch Drehen des Innensechskantschlüssels **26** in Drehrichtung **1**. Ein feststehendes Schnellspannbohrfutter wird durch einen leichten Schlag auf den langen Schaft des Innensechskantschlüssels **26** gelöst. Entfernen Sie den Innensechskantschlüssel aus dem Schnellspannbohrfutter und schrauben Sie das Schnellspannbohrfutter vollständig ab.

**Bohrfutter montieren (siehe Bild K)**

Die Montage des Schnellspannbohrfutters erfolgt in umgekehrter Reihenfolge.



**Das Bohrfutter muss mit einem Anzugsdrehmoment von ca. 25 – 35 Nm festgezogen werden.**

**Bohrfutter wechseln (PSB 650 RE/PSB 6500 RE/PSB 650 RA)****Bohrfutter demontieren (siehe Bild L)**

Spannen Sie einen Innensechskantschlüssel **26** mit dem kurzen Schaft voran in das Schnellspannbohrfutter **2** ein.

Legen Sie das Elektrowerkzeug auf eine standfeste Unterlage, drücken Sie die Spindel-Arretiertaste **25** und lösen Sie das Schnellspannbohrfutter **2** durch Drehen des Innensechskantschlüssels **26** in Drehrichtung **1**. Ein feststehendes Schnellspannbohrfutter wird durch einen leichten Schlag auf den langen Schaft des Innensechskantschlüssels **26** gelöst. Entfernen Sie den Innensechskantschlüssel aus dem Schnellspannbohrfutter und schrauben Sie das Schnellspannbohrfutter vollständig ab.

**Bohrfutter montieren (siehe Bild M)**

Die Montage des Schnellspannbohrfutters erfolgt in umgekehrter Reihenfolge.



**Das Bohrfutter muss mit einem Anzugsdrehmoment von ca. 25 – 35 Nm festgezogen werden.**

**Betrieb****Inbetriebnahme**

► **Beachten Sie die Netzspannung! Die Spannung der Stromquelle muss mit den Angaben auf dem Typenschild des Elektrowerkzeuges übereinstimmen. Mit 230 V gekennzeichnete Elektrowerkzeuge können auch an 220 V betrieben werden.**

**Drehrichtung einstellen (siehe Bilder N – O)**

Mit dem Drehrichtungsumschalter **7** können Sie die Drehrichtung des Elektrowerkzeuges ändern. Bei gedrücktem Ein-/Ausschalter **8** ist dies jedoch nicht möglich.

**Rechtslauf:** Zum Bohren und Eindrehen von Schrauben drücken Sie den Drehrichtungsumschalter **7** nach links bis zum Anschlag durch.

**Linkslauf:** Zum Lösen bzw. Herausdrehen von Schrauben und Muttern drücken Sie den Drehrichtungsumschalter **7** nach rechts bis zum Anschlag durch.

**Betriebsart einstellen****Bohren und Schrauben**

Stellen Sie den Umschalter **4** auf das Symbol „Bohren“.

**Schlagbohren**

Stellen Sie den Umschalter **4** auf das Symbol „Schlagbohren“.

Der Umschalter **4** rastet spürbar ein und kann auch bei laufendem Motor betätigt werden.

**Ein-/Ausschalten**

Drücken Sie zur **Inbetriebnahme** des Elektrowerkzeuges den Ein-/Ausschalter **8** und halten Sie ihn gedrückt.

Zum **Feststellen** des gedrückten Ein-/Ausschalters **8** drücken Sie die Feststelltaste **6**.

Um das Elektrowerkzeug **auszuschalten**, lassen Sie den Ein-/Ausschalter **8** los bzw. wenn er mit der Feststelltaste **6** arretiert ist, drücken Sie den Ein-/Ausschalter **8** kurz und lassen ihn dann los.

Wenn Sie das Elektrowerkzeug nicht benutzen, schalten Sie es aus, um Energie zu sparen.

**Drehzahl/Schlagzahl einstellen**

Sie können die Drehzahl/Schlagzahl des eingeschalteten Elektrowerkzeuges stufenlos regulieren, je nachdem, wie weit Sie den Ein-/Ausschalter **8** eindrücken.

Leichter Druck auf den Ein-/Ausschalter **8** bewirkt eine niedrige Drehzahl/Schlagzahl. Mit zunehmendem Druck erhöht sich die Drehzahl/Schlagzahl.

### Drehzahl/Schlagzahl vorwählen (PSB 650 RE/PSB 6500 RE/PSB 650 RA)

Mit dem Stellrad Drehzahlvorwahl **14** können Sie die benötigte Drehzahl/Schlagzahl auch während des Betriebes vorwählen.

Die erforderliche Drehzahl/Schlagzahl ist vom Werkstoff und den Arbeitsbedingungen abhängig und kann durch praktischen Versuch ermittelt werden.

### Elektronische Drehzahlvorwahl (PSB 750 RCE/PSB 750 RCA)

Mit dem Stellrad Elektronische Drehzahlvorwahl **5** können Sie die benötigte Drehzahl/Schlagzahl auch während des Betriebes vorwählen.

Die erforderliche Drehzahl/Schlagzahl ist vom Werkstoff und den Arbeitsbedingungen abhängig und kann durch praktischen Versuch ermittelt werden.

Zum Arbeiten mit kleiner Drehzahl.



Zum Arbeiten mit maximaler Drehzahl.



### Arbeitshinweise

- ▶ **Setzen Sie das Elektrowerkzeug nur ausgeschaltet auf die Mutter/Schraube auf.** Sich drehende Einsatzwerkzeuge können abrutschen.

Nach längerem Arbeiten mit kleiner Drehzahl sollten Sie das Elektrowerkzeug zur Abkühlung ca. 3 Minuten lang bei maximaler Drehzahl im Leerlauf drehen lassen.

## Wartung und Service

### Wartung und Reinigung

- ▶ **Ziehen Sie vor allen Arbeiten am Elektrowerkzeug den Netzstecker aus der Steckdose.**
- ▶ **Halten Sie das Elektrowerkzeug und die Lüftungsschlitze sauber, um gut und sicher zu arbeiten.**

Sollte das Elektrowerkzeug trotz sorgfältiger Herstellungs- und Prüfverfahren einmal ausfallen, ist die Reparatur von einer autorisierten Kundendienststelle für Bosch-Elektrowerkzeuge ausführen zu lassen.

Geben Sie bei allen Rückfragen und Ersatzteilbestellungen bitte unbedingt die 10-stellige Sachnummer laut Typenschild des Elektrowerkzeuges an.

### Kundendienst und Kundenberatung

Der Kundendienst beantwortet Ihre Fragen zu Reparatur und Wartung Ihres Produkts sowie zu Ersatzteilen. Explosionszeichnungen und Informationen zu Ersatzteilen finden Sie auch unter:

[www.bosch-pt.com](http://www.bosch-pt.com)

Das Bosch-Kundenberater-Team hilft Ihnen gerne bei Fragen zu Kauf, Anwendung und Einstellung von Produkten und Zubehör.

[www.bosch-do-it.de](http://www.bosch-do-it.de), das Internetportal für Heimwerker und Gartenfreunde.

[www.dha.de](http://www.dha.de), das komplette Service-Angebot der Deutschen Heimwerker Akademie.

### Deutschland

Robert Bosch GmbH  
Servicezentrum Elektrowerkzeuge  
Zur Luhne 2

37589 Kalefeld – Willershausen

Tel. Kundendienst: +49 (1805) 70 74 10\*

Fax: +49 (1805) 70 74 11\*

(\*Festnetzpreis 14 ct/min, höchstens 42 ct/min aus Mobilfunknetzen)

E-Mail: [Servicezentrum.Elektrowerkzeuge@de.bosch.com](mailto:Servicezentrum.Elektrowerkzeuge@de.bosch.com)

Tel. Kundenberatung: +49 (1803) 33 57 99

(Festnetzpreis 9 ct/min, höchstens 42 ct/min aus Mobilfunknetzen)

Fax: +49 (711) 7 58 19 30

E-Mail: [kundenberatung.ew@de.bosch.com](mailto:kundenberatung.ew@de.bosch.com)

### Österreich

Tel.: +43 (01) 7 97 22 20 10

Fax: +43 (01) 7 97 22 20 11

E-Mail: [service.elektrowerkzeuge@at.bosch.com](mailto:service.elektrowerkzeuge@at.bosch.com)

### Schweiz

Tel.: +41 (044) 8 47 15 11

Fax: +41 (044) 8 47 15 51

### Luxemburg

Tel.: +32 2 588 0589

Fax: +32 2 588 0595

E-Mail: [outillage.gereedschap@be.bosch.com](mailto:outillage.gereedschap@be.bosch.com)

### Entsorgung

Elektrowerkzeuge, Zubehör und Verpackungen sollen einer umweltgerechten Wiederverwertung zugeführt werden.

Werfen Sie Elektrowerkzeuge nicht in den Hausmüll!

### Nur für EU-Länder:



Gemäß der Europäischen Richtlinie 2002/96/EG über Elektro- und Elektronik-Altgeräte und ihrer Umsetzung in nationales Recht müssen nicht mehr gebrauchsfähige Elektrowerkzeuge getrennt gesammelt und einer umweltgerechten Wiederverwertung zugeführt werden.

Änderungen vorbehalten.

## English

### Safety Notes

#### General Power Tool Safety Warnings

**⚠ WARNING** Read all safety warnings and all instructions. Failure to follow the warnings and instructions may result in electric shock, fire and/or serious injury.

**Save all warnings and instructions for future reference.**

The term "power tool" in the warnings refers to your mains-operated (corded) power tool or battery-operated (cordless) power tool.

#### Work area safety

- ▶ **Keep work area clean and well lit.** Cluttered or dark areas invite accidents.
- ▶ **Do not operate power tools in explosive atmospheres, such as in the presence of flammable liquids, gases or dust.** Power tools create sparks which may ignite the dust or fumes.
- ▶ **Keep children and bystanders away while operating a power tool.** Distractions can cause you to lose control.

#### Electrical safety

- ▶ **Power tool plugs must match the outlet. Never modify the plug in any way. Do not use any adapter plugs with earthed (grounded) power tools.** Unmodified plugs and matching outlets will reduce risk of electric shock.
- ▶ **Avoid body contact with earthed or grounded surfaces, such as pipes, radiators, ranges and refrigerators.** There is an increased risk of electric shock if your body is earthed or grounded.
- ▶ **Do not expose power tools to rain or wet conditions.** Water entering a power tool will increase the risk of electric shock.
- ▶ **Do not abuse the cord. Never use the cord for carrying, pulling or unplugging the power tool. Keep cord away from heat, oil, sharp edges and moving parts.** Damaged or entangled cords increase the risk of electric shock.
- ▶ **When operating a power tool outdoors, use an extension cord suitable for outdoor use.** Use of a cord suitable for outdoor use reduces the risk of electric shock.
- ▶ **If operating a power tool in a damp location is unavoidable, use a residual current device (RCD) protected supply.** Use of an RCD reduces the risk of electric shock.

#### Personal safety

- ▶ **Stay alert, watch what you are doing and use common sense when operating a power tool. Do not use a power tool while you are tired or under the influence of drugs, alcohol or medication.** A moment of inattention while operating power tools may result in serious personal injury.
- ▶ **Use personal protective equipment. Always wear eye protection.** Protective equipment such as dust mask, non-skid safety shoes, hard hat, or hearing protection used for appropriate conditions will reduce personal injuries.

- ▶ **Prevent unintentional starting. Ensure the switch is in the off-position before connecting to power source and/or battery pack, picking up or carrying the tool.**

Carrying power tools with your finger on the switch or energising power tools that have the switch on invites accidents.

- ▶ **Remove any adjusting key or wrench before turning the power tool on.** A wrench or a key left attached to a rotating part of the power tool may result in personal injury.
- ▶ **Do not overreach. Keep proper footing and balance at all times.** This enables better control of the power tool in unexpected situations.
- ▶ **Dress properly. Do not wear loose clothing or jewellery. Keep your hair, clothing and gloves away from moving parts.** Loose clothes, jewellery or long hair can be caught in moving parts.
- ▶ **If devices are provided for the connection of dust extraction and collection facilities, ensure these are connected and properly used.** Use of dust collection can reduce dust-related hazards.

#### Power tool use and care

- ▶ **Do not force the power tool. Use the correct power tool for your application.** The correct power tool will do the job better and safer at the rate for which it was designed.
- ▶ **Do not use the power tool if the switch does not turn it on and off.** Any power tool that cannot be controlled with the switch is dangerous and must be repaired.
- ▶ **Disconnect the plug from the power source and/or the battery pack from the power tool before making any adjustments, changing accessories, or storing power tools.** Such preventive safety measures reduce the risk of starting the power tool accidentally.
- ▶ **Store idle power tools out of the reach of children and do not allow persons unfamiliar with the power tool or these instructions to operate the power tool.** Power tools are dangerous in the hands of untrained users.
- ▶ **Maintain power tools. Check for misalignment or binding of moving parts, breakage of parts and any other condition that may affect the power tool's operation. If damaged, have the power tool repaired before use.** Many accidents are caused by poorly maintained power tools.
- ▶ **Keep cutting tools sharp and clean.** Properly maintained cutting tools with sharp cutting edges are less likely to bind and are easier to control.
- ▶ **Use the power tool, accessories and tool bits etc. in accordance with these instructions, taking into account the working conditions and the work to be performed.** Use of the power tool for operations different from those intended could result in a hazardous situation.

#### Service

- ▶ **Have your power tool serviced by a qualified repair person using only identical replacement parts.** This will ensure that the safety of the power tool is maintained.

### Safety Warnings for Drills

- ▶ **Wear ear protectors when impact drilling.** Exposure to noise can cause hearing loss.
- ▶ **Use auxiliary handle(s), if supplied with the tool.** Loss of control can cause personal injury.
- ▶ **Hold power tool by insulated gripping surfaces, when performing an operation where the cutting accessory may contact hidden wiring or its own cord.** Cutting accessory contacting a "live" wire may make exposed metal parts of the power tool "live" and could give the operator an electric shock.
- ▶ **Use suitable detectors to determine if utility lines are hidden in the work area or call the local utility company for assistance.** Contact with electric lines can lead to fire and electric shock. Damaging a gas line can lead to explosion. Penetrating a water line causes property damage or may cause an electric shock.
- ▶ **Switch off the power tool immediately when the tool insert jams. Be prepared for high reaction torque that can cause kickback.** The tool insert jams when:
  - the power tool is subject to overload or
  - it becomes wedged in the workpiece.
- ▶ **Hold the machine with a firm grip.** High reaction torque can briefly occur while driving in and loosening screws.
- ▶ **When working with the machine, always hold it firmly with both hands and provide for a secure stance.** The power tool is guided more secure with both hands.
- ▶ **Secure the workpiece.** A workpiece clamped with clamping devices or in a vice is held more secure than by hand.
- ▶ **Always wait until the machine has come to a complete stop before placing it down.** The tool insert can jam and lead to loss of control over the power tool.

**Products sold in GB only:** Your product is fitted with an BS 1363/A approved electric plug with internal fuse (ASTA approved to BS 1362).

If the plug is not suitable for your socket outlets, it should be cut off and an appropriate plug fitted in its place by an authorised customer service agent. The replacement plug should have the same fuse rating as the original plug.

The severed plug must be disposed of to avoid a possible shock hazard and should never be inserted into a mains socket elsewhere.

**Products sold in AUS and NZ only:** Use a residual current device (RCD) with a rated residual current of 30 mA or less.

### Product Description and Specifications



**Read all safety warnings and all instructions.** Failure to follow the warnings and instructions may result in electric shock, fire and/or serious injury.

### Intended Use

The machine is intended for impact drilling in brick, concrete and stone as well as for drilling in wood, metal and plastic. Machines with electronic control and right/left rotation are also suitable for screwdriving and thread-cutting.

### Product Features

The numbering of the product features refers to the illustration of the machine on the graphics page.

- 1 Depth stop\*
- 2 Keyless chuck
- 3 Button for depth stop adjustment\*
- 4 "Drilling/Impact Drilling" selector switch
- 5 Thumbwheel for electronic speed preselection (PSB 750 RCE/PSB 750 RCA)
- 6 Lock-on button for On/Off switch
- 7 Rotational direction switch
- 8 On/Off switch
- 9 Auxiliary handle (insulated gripping surface)\*
- 10 Wing bolt for adjustment of auxiliary handle\*
- 11 Extraction device with dust collector\*
- 12 Dust collector\*
- 13 Level indicator of the dust collector\*
- 14 Thumbwheel for speed preselection (PSB 650 RE/PSB 6500 RE/PSB 650 RA)
- 15 Handle (insulated gripping surface)
- 16 Release button for dust collector\*
- 17 Filter element (Microfilter System)\*
- 18 Rubber gasket for dust collector\*
- 19 Dust protection ring\*
- 20 Release button for extraction device\*
- 21 Clamp for extraction device\*
- 22 Locking latch for dust collector\*
- 23 Universal bit holder\*
- 24 Screwdriver bit\*
- 25 Spindle lock button (PSB 650 RE/PSB 6500 RE/PSB 650 RA)
- 26 Allen key\*\*

\*Accessories shown or described are not part of the standard delivery scope of the product. A complete overview of accessories can be found in our accessories program.

\*\*Commercially available (not included in the delivery scope)

## 16 | English

## Technical Data

Impact Drill	PSB 650 RE		PSB 650 RA	PSB 750 RCE	PSB 750 RCA
	PSB 6500 RE				
Article number		3 603 A28 0..	3 603 A28 0..	3 603 A28 5..	3 603 A28 5..
Rated power input	W	650	650	750	750
Output power	W	338	338	400	400
No-load speed	min <sup>-1</sup>	50 – 3000	50 – 3000	50 – 3000	50 – 3000
Rated speed	min <sup>-1</sup>	1690	1690	1750	1750
Impact rate	min <sup>-1</sup>	48000	48000	48000	48000
Rated torque	Nm	1.7	1.7	1.9	1.9
Torque at max. output power	Nm	9	9	10	10
Speed preselection		●	●	●	●
Constant electronic control		–	–	●	●
Right/left rotation		●	●	●	●
Dust Extraction		–	●	–	●
Fully automatic spindle locking (Auto-lock)		–	–	●	●
Spindle collar dia.	mm	43	43	43	43
Max. drilling dia.					
– Concrete	mm	14	14	14	14
– Steel	mm	12	12	12	12
– Wood	mm	30	30	30	30
– with extraction device mounted	mm	13	13	13	13
Chuck clamping range	mm	1.5 – 13	1.5 – 13	1.5 – 13	1.5 – 13
Weight according to EPTA-Procedure 01/2003					
– with extraction device	kg	–	1.9	–	2.0
– without extraction device	kg	1.7	–	1.8	–
Protection class		□/II	□/II	□/II	□/II

The values given are valid for a nominal voltage [U] of 230 V. For different voltages and models for specific countries, these values can vary.

## Noise/Vibration Information

	PSB 650 RE		PSB 750 RCE
	PSB 6500 RE	PSB 650 RA	PSB 750 RCA
Measured sound values determined according to EN 60745.			
Typically the A-weighted noise levels of the product are			
Sound pressure level	dB(A)	97	100
Sound power level	dB(A)	108	111
Uncertainty K =	dB	3	3
<b>Wear hearing protection!</b>			
Vibration total values $a_h$ (triax vector sum) and uncertainty K determined according to EN 60745:			
Drilling into metal:			
$a_h$	m/s <sup>2</sup>	4.5	5.0
K	m/s <sup>2</sup>	1.5	1.5
Impact drilling into concrete:			
$a_h$	m/s <sup>2</sup>	35	35
K	m/s <sup>2</sup>	3.5	4.5
Screwdriving without impact:			
$a_h$	m/s <sup>2</sup>	< 2.5	< 2.5
K	m/s <sup>2</sup>	1.5	1.5
Tapping:			
$a_h$	m/s <sup>2</sup>	< 2.5	< 2.5
K	m/s <sup>2</sup>	1.5	1.5



The vibration emission level given in this information sheet has been measured in accordance with a standardised test given in EN 60745 and may be used to compare one tool with another. It may be used for a preliminary assessment of exposure.

The declared vibration emission level represents the main applications of the tool. However if the tool is used for different applications, with different accessories or poorly maintained, the vibration emission may differ. This may significantly increase the exposure level over the total working period.

An estimation of the level of exposure to vibration should also take into account the times when the tool is switched off or when it is running but not actually doing the job. This may significantly reduce the exposure level over the total working period.

Identify additional safety measures to protect the operator from the effects of vibration such as: maintain the tool and the accessories, keep hands warm, organise work patterns.

### Declaration of Conformity **CE**

We declare under our sole responsibility that the product described under "Technical Data" is in conformity with the following standards or standardization documents: EN 60745 according to the provisions of the directives 2011/65/EU, 2004/108/EC, 2006/42/EC.

Technical file (2006/42/EC) at:  
Robert Bosch GmbH, PT/ESC,  
D-70745 Leinfelden-Echterdingen

Dr. Egbert Schneider      Helmut Heinzelmann  
Senior Vice President      Head of Product Certification  
Engineering                      PT/ETM9

*Rpa. Schneider*      *i.V. Kuhl*

Robert Bosch GmbH, Power Tools Division  
D-70745 Leinfelden-Echterdingen  
29.05.2012

### Assembly

- ▶ **Before any work on the machine itself, pull the mains plug.**

#### Dust Extraction (PSB 650 RA/ PSB 750 RCA) (see figures A - F)

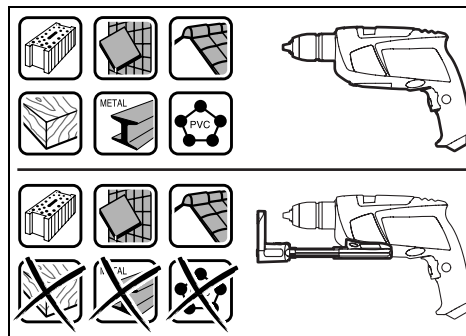
- ▶ Dusts from materials such as lead-containing coatings, some wood types, minerals and metal can be harmful to one's health. Touching or breathing-in the dusts can cause allergic reactions and/or lead to respiratory infections of the user or bystanders.

Certain dusts, such as oak or beech dust, are considered as carcinogenic, especially in connection with wood-treatment additives (chromate, wood preservative). Materials containing asbestos may only be worked by specialists.

- As far as possible, use a dust extraction system suitable for the material.
- Provide for good ventilation of the working place.
- It is recommended to wear a P2 filter-class respirator.

Observe the relevant regulations in your country for the materials to be worked.

- ▶ **Prevent dust accumulation at the workplace.** Dusts can easily ignite.
- ▶ **Use the dust/chip extraction only when working concrete, brick and brickwork.** Wood or plastic chips can easily lead to clogging.
- ▶ **WARNING Fire hazard! Do not work metallic materials with the extraction device mounted.** Hot metal chips can ignite parts of the extraction device.



To achieve optimum extraction results, please observe the following notes:

- Pay attention that the extraction device faces flush against the workpiece or the wall. This also makes drilling at a right angle easier.
- When using the extraction device, always work with the maximum speed.
- After reaching the desired drilling depth, pull the drill bit out of the drill hole first and then switch off the impact drill.
- Use the extraction device only with the filter element **17** mounted, as otherwise dust/chips could access the interior of the power tool and cause damage.
- Check the condition of the filter element **17** regularly. Replace a damaged filter element immediately.
- The dust protection ring **19** can wear, especially when working with large drill-bit diameters. Replace the dust protection ring when worn/damaged.

#### Mounting the Extraction Device (see figure A)

Guide the extraction device **11** from the front toward the bottom side of the impact drill. Pay attention that the extraction device **11** faces flush against the casing and that it is locked.

#### Cleaning the Extraction Device (see figures B - D)

The dust collector **12** is sufficient for approx. 10 drillings with a drilling diameter of 10 mm.

When the extraction force diminishes or when the level indicator **13** is full, the dust collector **12** must be emptied. For this, press on the rifflled surface of the release button **16** and take off the dust collector **12**.

Empty and clean the dust collector **12**. Clean the filter element **17** by gently striking or tapping against it.

Check the filter element **17** for damage and replace it as required.

**18 | English**

Press on the holder of the filter element **17** and pull it out. Replace the filter element **17** including the holder. When placing on the holder again, make sure that the rubber gasket **18** is inserted.

Reattach the dust collector **12** again and lock it by pressing against the smooth surface of the release button **16**.

**Removing the Extraction Device (see figure E)**

For disassembly of the extraction device **11**, press release button **20** and pull off the extraction device **11** toward the front.

**Stowing the Extraction Device (see figure F)**

For stowing the extraction device **11** in the case, remove the extraction device **11**, slide it together and attach clamp **21**.

Attach the locking latch **22** or empty the dust collector **12** before placing down the extraction device.

**Auxiliary Handle****► Operate your machine only with the auxiliary handle 9.**

The auxiliary handle **9** can be set to any position for a secure and low-fatigue working posture.

Turn the wing bolt for adjustment of the auxiliary handle **10** in anticlockwise direction and set the auxiliary handle **9** to the required position. Then tighten the wing bolt **10** again in clockwise direction.

**Adjusting the Drilling Depth (see figure G)**

The required drilling depth **X** can be set with the depth stop **1**. Press the button for the depth stop adjustment **3** and insert the depth stop into the auxiliary handle **9**.

The knurled surface of the depth stop **1** must face downward. Pull out the depth stop until the distance between the tip of the drill bit and the tip of the depth stop correspond with the desired drilling depth **X**.

**Changing the Tool****Keyless Chuck (PSB 750 RCE/PSB 750 RCA) (see figure H)**

The drill spindle is locked when the On/Off switch **8** is not pressed. This makes quick, convenient and easy changing of the tool in the drill chuck possible.

Open the keyless chuck **2** by turning in rotation direction **1**, until the tool can be inserted. Insert the tool.

Firmly tighten the collar of the keyless chuck **2** by hand in rotation direction **2** until the locking action ("click") is no longer heard. This automatically locks the chuck.

The locking is released again to remove the tool when the collar is turned in the opposite direction.

**Keyless Chuck (PSB 650 RE/PSB 6500 RE/PSB 650 RA) (see figure I)****► Press the spindle lock button 25 only when the machine is at a standstill.**

The drill spindle is locked by pressing the spindle lock button **25**. This makes quick and easy changing of the tool in the drill chuck possible.

Open the keyless chuck **2** by turning in rotation direction **1**, until the tool can be inserted. Insert the tool.

Firmly tighten the collar of the keyless chuck **2** by hand in rotation direction **2** until the locking action ("click") is no longer heard. This automatically locks the chuck.

The locking is released again to remove the tool when the collar is turned in the opposite direction.

**Screwdriver Tools**

When working with screwdriver bits **24**, a universal bit holder **23** should always be used. Use only screwdriver bits that fit the screw head.

For driving screws, always position the "Drilling/Impact Drilling" selector switch **4** to the "Drilling" symbol.


**Replacing the Drill Chuck (PSB 750 RCE/PSB 750 RCA)****Removing the Drill Chuck (see figure J)**

Clamp the short end of an Allen key **26** into the keyless chuck **2**.

Place the machine on a stable surface, e. g. a workbench. Hold the machine firmly and loosen the keyless chuck **2** by turning the Allen key **26** in rotation direction **1**. Loosen a tight seated keyless chuck by giving the long end of the Allen key **26** a light blow. Remove the Allen key from the keyless chuck and completely unscrew the keyless chuck.

**Mounting the Drill Chuck (see figure K)**

The keyless chuck is mounted in reverse order.

 **The drill chuck must be tightened with a tightening torque of approx. 25 – 35 Nm.**


**Replacing the Drill Chuck (PSB 650 RE/PSB 6500 RE/PSB 650 RA)****Removing the Drill Chuck (see figure L)**

Clamp the short end of an Allen key **26** into the keyless chuck **2**.

Place the machine on a firm surface, e. g. a workbench. Hold the machine firmly, press the spindle lock button **25** and loosen the keyless chuck **2** by turning the Allen key **26** in rotation direction **1**. Loosen a tight keyless chuck by giving the long end of the Allen key **26** a light blow. Remove the Allen key from the keyless chuck and completely unscrew the keyless chuck.

**Mounting the Drill Chuck (see figure M)**

The keyless chuck is mounted in reverse order.

 **The drill chuck must be tightened with a tightening torque of approx. 25 – 35 Nm.**

**Operation****Starting Operation**

**► Observe correct mains voltage! The voltage of the power source must agree with the voltage specified on the nameplate of the machine. Power tools marked with 230 V can also be operated with 220 V.**

**Reversing the rotational direction (see figures N – O)**

The rotational direction switch **7** is used to reverse the rotational direction of the machine. However, this is not possible with the On/Off switch **8** actuated.

**Right Rotation:** For drilling and driving in screws, push the rotational direction switch **7** left to the stop.

**Left Rotation:** For loosening and unscrewing screws and nuts, press the rotational direction switch **7** through to the right stop.

**Setting the operating mode****Drilling and Screwdriving**

Set the selector switch **4** to the “Drilling” symbol.

**Impact Drilling**

Set the selector switch **4** to the “Impact drilling” symbol.

The selector switch **4** engages noticeably and can also be actuated with the machine running.

**Switching On and Off**

To **start** the machine, press the On/Off switch **8** and keep it pressed.

To lock the **pressed** On/Off switch **8**, press the lock-on button **6**.

To **switch off** the machine, release the On/Off switch **8** or when it is locked with the lock-on button **6**, briefly press the On/Off switch **8** and then release it.

When not using the power tool, switch it off in order to save energy.

**Adjusting the Speed/Impact Frequency**

The speed/impact rate of the switched on power tool can be variably adjusted, depending on how far the On/Off switch **8** is pressed.

Light pressure on the On/Off switch **8** results in low speed/impact rate. Further pressure on the switch increases the speed/impact rate.

**Preselecting the Speed/Impact Frequency (PSB 650 RE/PSB 6500 RE/PSB 650 RA)**

With the thumbwheel for speed preselection **14**, the required speed/impact frequency can be preselected even during operation.

The required speed/impact frequency depends on the material and the working conditions, and can be determined through practical testing.

**Electronic Speed Preselection (PSB 750 RCE/PSB 750 RCA)**

With the thumbwheel for electronic speed preselection **5**, the required speed/impact frequency can be selected even if the machine is running.

The required speed/impact frequency depends on the material and the working conditions, and can be determined through practical testing.



For working with low speed.



For working with maximum speed.

**Working Advice**

- ▶ **Apply the power tool to the screw/nut only when it is switched off.** Rotating tool inserts can slip off.

After longer periods of working at low speed, allow the machine to cool down by running it for approx. 3 minutes at maximum speed with no load.

**Maintenance and Service****Maintenance and Cleaning**

- ▶ **Before any work on the machine itself, pull the mains plug.**
- ▶ **For safe and proper working, always keep the machine and ventilation slots clean.**

If the machine should fail despite the care taken in manufacturing and testing procedures, repair should be carried out by an after-sales service centre for Bosch power tools.

In all correspondence and spare parts order, please always include the 10-digit article number given on the type plate of the machine.

**After-sales Service and Customer Assistance**

Our after-sales service responds to your questions concerning maintenance and repair of your product as well as spare parts. Exploded views and information on spare parts can also be found under:

**www.bosch-pt.com**

Our customer service representatives can answer your questions concerning possible applications and adjustment of products and accessories.

**Great Britain**

Robert Bosch Ltd. (B.S.C.)

P.O. Box 98

Broadwater Park

North Orbital Road

Denham

Uxbridge

UB 9 5HJ

Tel. Service: +44 (0844) 736 0109

Fax: +44 (0844) 736 0146

E-Mail: boschservicecentre@bosch.com

## 20 | Français

**Ireland**

Origo Ltd.  
Unit 23 Magna Drive  
Magna Business Park  
City West  
Dublin 24  
Tel. Service: +353 (01) 4 66 67 00  
Fax: +353 (01) 4 66 68 88

**Australia, New Zealand and Pacific Islands**

Robert Bosch Australia Pty. Ltd.  
Power Tools  
Locked Bag 66  
Clayton South VIC 3169  
Customer Contact Center  
Inside Australia:  
Phone: +61 (01300) 307 044  
Fax: +61 (01300) 307 045  
Inside New Zealand:  
Phone: +64 (0800) 543 353  
Fax: +64 (0800) 428 570  
Outside AU and NZ:  
Phone: +61 (03) 9541 5555  
www.bosch.com.au

**Republic of South Africa**

**Customer service**  
Hotline: +27 (011) 6 51 96 00

**Gauteng – BSC Service Centre**  
35 Roper Street, New Centre  
Johannesburg  
Tel.: +27 (011) 4 93 93 75  
Fax: +27 (011) 4 93 01 26  
E-Mail: bsctools@icon.co.za

**KZN – BSC Service Centre**  
Unit E, Almar Centre  
143 Crompton Street  
Pinetown  
Tel.: +27 (031) 7 01 21 20  
Fax: +27 (031) 7 01 24 46  
E-Mail: bsc.dur@za.bosch.com

**Western Cape – BSC Service Centre**  
Democracy Way, Prosperity Park  
Milnerton  
Tel.: +27 (021) 5 51 25 77  
Fax: +27 (021) 5 51 32 23  
E-Mail: bsc@zsd.co.za

**Bosch Headquarters**  
Midrand, Gauteng  
Tel.: +27 (011) 6 51 96 00  
Fax: +27 (011) 6 51 98 80  
E-Mail: rbsa-hq.pts@za.bosch.com

**Disposal**

The machine, accessories and packaging should be sorted for environmental-friendly recycling.  
Do not dispose of power tools into household waste!

**Only for EC countries:**

According to the European Guideline 2002/96/EC for Waste Electrical and Electronic Equipment and its implementation into national right, power tools that are no longer usable must be collected separately and disposed of in an environmentally correct manner.

Subject to change without notice.

**Français****Avertissements de sécurité****Avertissements de sécurité généraux pour l'outil**

**⚠ AVERTISSEMENT** Lire tous les avertissements de sécurité et toutes les instructions. Ne pas suivre les avertissements et instructions peut donner lieu à un choc électrique, un incendie et/ou une blessure sérieuse.

**Conserver tous les avertissements et toutes les instructions pour pouvoir s'y reporter ultérieurement.**

Le terme « outil » dans les avertissements fait référence à votre outil électrique alimenté par le secteur (avec cordon d'alimentation) ou votre outil fonctionnant sur batterie (sans cordon d'alimentation).

**Sécurité de la zone de travail**

- ▶ **Conserver la zone de travail propre et bien éclairée.** Les zones en désordre ou sombres sont propices aux accidents.
- ▶ **Ne pas faire fonctionner les outils électriques en atmosphère explosive, par exemple en présence de liquides inflammables, de gaz ou de poussières.** Les outils électriques produisent des étincelles qui peuvent enflammer les poussières ou les fumées.
- ▶ **Maintenir les enfants et les personnes présentes à l'écart pendant l'utilisation de l'outil.** Les distractions peuvent vous faire perdre le contrôle de l'outil.

**Sécurité électrique**

- ▶ **Il faut que les fiches de l'outil électrique soient adaptées au socle. Ne jamais modifier la fiche de quelque façon que ce soit. Ne pas utiliser d'adaptateurs avec des outils à branchement de terre.** Des fiches non modifiées et des socles adaptés réduiront le risque de choc électrique.
- ▶ **Eviter tout contact du corps avec des surfaces reliées à la terre telles que les tuyaux, les radiateurs, les cuisinières et les réfrigérateurs.** Il existe un risque accru de choc électrique si votre corps est relié à la terre.
- ▶ **Ne pas exposer les outils à la pluie ou à des conditions humides.** La pénétration d'eau à l'intérieur d'un outil augmentera le risque de choc électrique.

- ▶ **Ne pas maltraiter le cordon. Ne jamais utiliser le cordon pour porter, tirer ou débrancher l'outil. Maintenir le cordon à l'écart de la chaleur, du lubrifiant, des arêtes ou des parties en mouvement.** Les cordons endommagés ou emmêlés augmentent le risque de choc électrique.
- ▶ **Lorsqu'on utilise un outil à l'extérieur, utiliser un prolongateur adapté à l'utilisation extérieure.** L'utilisation d'un cordon adapté à l'utilisation extérieure réduit le risque de choc électrique.
- ▶ **Si l'usage d'un outil dans un emplacement humide est inévitable, utiliser une alimentation protégée par un dispositif à courant différentiel résiduel (RCD).** L'usage d'un RCD réduit le risque de choc électrique.
- ▶ **Débrancher la fiche de la source d'alimentation en courant et/ou le bloc de batteries de l'outil avant tout réglage, changement d'accessoires ou avant de ranger l'outil.** De telles mesures de sécurité préventives réduisent le risque de démarrage accidentel de l'outil.
- ▶ **Conserver les outils à l'arrêt hors de la portée des enfants et ne pas permettre à des personnes ne connaissant pas l'outil ou les présentes instructions de le faire fonctionner.** Les outils sont dangereux entre les mains d'utilisateurs novices.
- ▶ **Observer la maintenance de l'outil. Vérifier qu'il n'y a pas de mauvais alignement ou de blocage des parties mobiles, des pièces cassées ou toute autre condition pouvant affecter le fonctionnement de l'outil. En cas de dommages, faire réparer l'outil avant de l'utiliser.** De nombreux accidents sont dus à des outils mal entretenus.

#### Sécurité des personnes

- ▶ **Rester vigilant, regarder ce que vous êtes en train de faire et faire preuve de bon sens dans l'utilisation de l'outil. Ne pas utiliser un outil lorsque vous êtes fatigué ou sous l'emprise de drogues, d'alcool ou de médicaments.** Un moment d'inattention en cours d'utilisation d'un outil peut entraîner des blessures graves des personnes.
- ▶ **Utiliser un équipement de sécurité. Toujours porter une protection pour les yeux.** Les équipements de sécurité tels que les masques contre les poussières, les chaussures de sécurité antidérapantes, les casques ou les protections acoustiques utilisés pour les conditions appropriées réduiront les blessures des personnes.
- ▶ **Éviter tout démarrage intempestif. S'assurer que l'interrupteur est en position arrêt avant de brancher l'outil au secteur et/ou au bloc de batteries, de le ramasser ou de le porter.** Porter les outils en ayant le doigt sur l'interrupteur ou brancher des outils dont l'interrupteur est en position marche est source d'accidents.
- ▶ **Retirer toute clé de réglage avant de mettre l'outil en marche.** Une clé laissée fixée sur une partie tournante de l'outil peut donner lieu à des blessures de personnes.
- ▶ **Ne pas se précipiter. Garder une position et un équilibre adaptés à tout moment.** Cela permet un meilleur contrôle de l'outil dans des situations inattendues.
- ▶ **S'habiller de manière adaptée. Ne pas porter de vêtements amples ou de bijoux. Garder les cheveux, les vêtements et les gants à distance des parties en mouvement.** Des vêtements amples, des bijoux ou les cheveux longs peuvent être pris dans des parties en mouvement.
- ▶ **Si des dispositifs sont fournis pour le raccordement d'équipements pour l'extraction et la récupération des poussières, s'assurer qu'ils sont connectés et correctement utilisés.** Utiliser des collecteurs de poussière peut réduire les risques dus aux poussières.
- ▶ **Garder affûtés et propres les outils permettant de couper.** Des outils destinés à couper correctement entretenus avec des pièces coupantes tranchantes sont moins susceptibles de bloquer et sont plus faciles à contrôler.
- ▶ **Utiliser l'outil, les accessoires et les lames etc., conformément à ces instructions, en tenant compte des conditions de travail et du travail à réaliser.** L'utilisation de l'outil pour des opérations différentes de celles prévues pourrait donner lieu à des situations dangereuses.

#### Maintenance et entretien

- ▶ **Faire entretenir l'outil par un réparateur qualifié utilisant uniquement des pièces de rechange identiques.** Cela assurera que la sécurité de l'outil est maintenue.

#### Avertissements de sécurité pour la perceuse

- ▶ **Porter des protecteurs d'oreilles lors du perçage avec des perceuses à percussion.** L'exposition aux bruits peut provoquer une perte de l'audition.
- ▶ **Utiliser la(les) poignée(s) auxiliaire(s) fournie(s) avec l'outil.** La perte de contrôle peut provoquer des blessures.
- ▶ **Tenir l'outil par les surfaces de préhension isolantes, pendant les opérations au cours desquelles l'accessoire coupant peut être en contact avec des conducteurs cachés ou avec son propre câble.** Le contact avec un fil « sous tension » peut également mettre « sous tension » les parties métalliques exposées de l'outil électrique et provoquer un choc électrique sur l'opérateur.
- ▶ **Utiliser des détecteurs appropriés afin de déceler des conduites cachées ou consulter les entreprises d'approvisionnement locales.** Un contact avec des lignes électriques peut provoquer un incendie ou un choc électrique. Un endommagement d'une conduite de gaz peut provoquer une explosion. La perforation d'une conduite d'eau provoque des dégâts matériels et peut provoquer un choc électrique.
- ▶ **Arrêtez immédiatement l'appareil électrique lorsque l'outil coince. Attendez-vous à des couples de réaction importants causant un contre-coup.** L'outil se bloque lorsque :
  - l'appareil électrique est surchargé ou
  - lorsqu'il coince dans la pièce à travailler.

## 22 | Français

- ▶ **Bien tenir l'appareil électroportatif.** Lors du vissage ou du dévissage, il peut y avoir des couples de réaction instantanés élevés.
- ▶ **Toujours bien tenir l'outil électroportatif des deux mains et veiller à toujours garder une position de travail stable.** Avec les deux mains, l'outil électroportatif est guidé de manière plus sûre.
- ▶ **Bloquer la pièce à travailler.** Une pièce à travailler serrée par des dispositifs de serrage appropriés ou dans un étau est fixée de manière plus sûre que tenue dans les mains.
- ▶ **Avant de déposer l'outil électroportatif, attendre que celui-ci soit complètement à l'arrêt.** L'outil risque de se coincer, ce qui entraînerait une perte de contrôle de l'outil électroportatif.

## Description et performances du produit



**Il est impératif de lire toutes les consignes de sécurité et toutes les instructions.** Le non-respect des avertissements et instructions indiqués ci-après peut conduire à une électrocution, un incendie et/ou de graves blessures.

### Utilisation conforme

L'appareil est conçu pour le perçage à percussion dans la brique, le béton et dans la pierre naturelle ainsi que pour le perçage dans le bois, le métal, la céramique et les matières plastiques. Les appareils avec réglage électronique et rotation droite/gauche sont également appropriés pour le vissage et le filetage.

### Éléments de l'appareil

La numérotation des éléments de l'appareil se réfère à la représentation de l'outil électroportatif sur la page graphique.

- 1 Butée de profondeur\*
- 2 Mandrin automatique

- 3 Touche pour réglage de la butée de profondeur\*
- 4 Commutateur « Perçage/Perçage à percussion »
- 5 Molette de réglage présélection électronique de la vitesse de rotation (PSB 750 RCE/PSB 750 RCA)
- 6 Bouton de blocage de l'interrupteur Marche/Arrêt
- 7 Commutateur du sens de rotation
- 8 Interrupteur Marche/Arrêt
- 9 Poignée supplémentaire (surface de préhension isolante)\*
- 10 Vis papillon pour déplacer la poignée supplémentaire\*
- 11 Dispositif d'aspiration avec bac de récupération des poussières\*
- 12 Bac de récupération des poussières\*
- 13 Indicateur de niveau du bac de récupération de poussières\*
- 14 Molette de présélection de la vitesse (PSB 650 RE/PSB 6500 RE/PSB 650 RA)
- 15 Poignée (surface de préhension isolante)
- 16 Touche de déverrouillage pour bac de récupération des poussières\*
- 17 Filtre (Microfilter System)\*
- 18 Joint en caoutchouc pour bac de récupération des poussières\*
- 19 Bague de protection anti-poussière\*
- 20 Touche de déverrouillage du dispositif d'aspiration\*
- 21 Agrafe pour dispositif d'aspiration\*
- 22 Fermeture du bac de récupération des poussières\*
- 23 Porte-embout universel\*
- 24 Embout de réglage\*
- 25 Dispositif de blocage de broche (PSB 650 RE/PSB 6500 RE/PSB 650 RA)
- 26 Clé mâle coudée pour vis à six pans creux\*\*

\*Les accessoires décrits ou illustrés ne sont pas tous compris dans la fourniture. Vous trouverez les accessoires complets dans notre programme d'accessoires.

\*\*disponible dans le commerce (non fourni avec l'appareil)

### Caractéristiques techniques

Perceuse à percussion		PSB 650 RE PSB 6500 RE	PSB 650 RA	PSB 750 RCE	PSB 750 RCA
N° d'article		3 603 A28 0..	3 603 A28 0..	3 603 A28 5..	3 603 A28 5..
Puissance nominale absorbée	W	650	650	750	750
Puissance utile débitée	W	338	338	400	400
Vitesse à vide	tr/min	50 – 3000	50 – 3000	50 – 3000	50 – 3000
Vitesse de rotation nominale	tr/min	1690	1690	1750	1750
Nombre de chocs	tr/min	48000	48000	48000	48000
Couple nominal	Nm	1,7	1,7	1,9	1,9
Couple à puissance débitée max.	Nm	9	9	10	10
Préréglage de la vitesse de rotation		●	●	●	●
Constant-Electronic		-	-	●	●

Ces indications sont valables pour une tension nominale de [U] 230 V. Ces indications peuvent varier pour des tensions plus basses ainsi que pour des versions spécifiques à certains pays.

Perceuse à percussion		PSB 650 RE PSB 6500 RE	PSB 650 RA	PSB 750 RCE	PSB 750 RCA
Rotation droite/gauche		●	●	●	●
Dispositif d'aspiration de la poussière		-	●	-	●
Blocage automatique de la broche (Auto-Lock)		-	-	●	●
∅ collet de broche	mm	43	43	43	43
∅ perçage max.					
- Béton	mm	14	14	14	14
- Acier	mm	12	12	12	12
- Bois	mm	30	30	30	30
- avec dispositif d'aspiration monté sur l'appareil	mm	13	13	13	13
Plage de serrage du mandrin	mm	1,5 - 13	1,5 - 13	1,5 - 13	1,5 - 13
Poids suivant EPTA-Procédure 01/2003					
- avec dispositif d'aspiration	kg	-	1,9	-	2,0
- sans dispositif d'aspiration	kg	1,7	-	1,8	-
Classe de protection		□/II	□/II	□/II	□/II

Ces indications sont valables pour une tension nominale de [U] 230 V. Ces indications peuvent varier pour des tensions plus basses ainsi que pour des versions spécifiques à certains pays.

### Niveau sonore et vibrations

		PSB 650 RE PSB 6500 RE PSB 650 RA	PSB 750 RCE PSB 750 RCA
Valeurs de mesure du niveau sonore relevées conformément à la norme EN 60745.			
Les mesures réelles (A) des niveaux sonores de l'appareil sont			
Niveau de pression acoustique	dB(A)	97	100
Niveau d'intensité acoustique	dB(A)	108	111
Incertitude K =	dB	3	3
<b>Portez une protection acoustique !</b>			
Valeurs totales des vibrations $a_h$ (somme vectorielle des trois axes directionnels) et incertitude K relevées conformément à la norme EN 60745 :			
Perçage du métal :			
$a_h$	$m/s^2$	4,5	5,0
K	$m/s^2$	1,5	1,5
Perçage à percussion dans le béton :			
$a_h$	$m/s^2$	35	35
K	$m/s^2$	3,5	4,5
Vissage :			
$a_h$	$m/s^2$	< 2,5	< 2,5
K	$m/s^2$	1,5	1,5
Filetage :			
$a_h$	$m/s^2$	< 2,5	< 2,5
K	$m/s^2$	1,5	1,5

Le niveau d'oscillation indiqué dans ces instructions d'utilisation a été mesuré conformément à la norme EN 60745 et peut être utilisé pour une comparaison d'outils électroportatifs. Il est également approprié pour une estimation préliminaire de la charge vibratoire.

Le niveau d'oscillation correspond aux utilisations principales de l'outil électroportatif. Si l'outil électrique est cependant utilisé pour d'autres applications, avec d'autres outils de travail ou avec un entretien non approprié, le niveau d'oscillation peut être différent. Ceci peut augmenter considérablement la charge vibratoire pendant toute la durée de travail.

Pour une estimation précise de la charge vibratoire, il est recommandé de prendre aussi en considération les périodes pendant lesquelles l'appareil est éteint ou en fonctionnement, mais pas vraiment utilisé. Ceci peut réduire considérablement la charge vibratoire pendant toute la durée de travail. Déterminez des mesures de protection supplémentaires pour protéger l'utilisateur des effets de vibrations, telles que par exemple : entretien de l'outil électrique et des outils de travail, maintenir les mains chaudes, organisation judicieuse des opérations de travail.

## 24 | Français

**Déclaration de conformité** **CE**

Nous déclarons sous notre propre responsabilité que le produit décrit sous « Caractéristiques techniques » est en conformité avec les normes ou documents normatifs suivants : EN 60745 conformément aux termes des réglementations en vigueur 2011/65/UE, 2004/108/CE, 2006/42/CE.

Dossier technique (2006/42/CE) auprès de :  
Robert Bosch GmbH, PT/ESC,  
D-70745 Leinfelden-Echterdingen

Dr. Egbert Schneider      Helmut Heinzlmann  
Senior Vice President      Head of Product Certification  
Engineering                      PT/ETM9

*Rp. Schneider i.V. K. W. H.*

Robert Bosch GmbH, Power Tools Division  
D-70745 Leinfelden-Echterdingen  
29.05.2012

**Montage**

- ▶ **Avant d'effectuer des travaux sur l'outil électroportatif, retirez la fiche de la prise de courant.**

**Dispositif d'aspiration de la poussière (PSB 650 RA/ PSB 750 RCA) (voir figures A - F)**

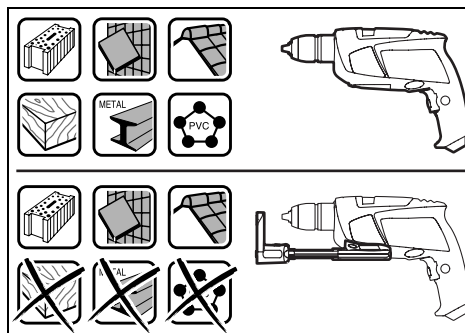
- ▶ Les poussières de matériaux tels que peintures contenant du plomb, certains bois, minéraux ou métaux, peuvent être nuisibles à la santé. Entrer en contact ou aspirer les poussières peut entraîner des réactions allergiques et/ou des maladies respiratoires auprès de l'utilisateur ou de personnes se trouvant à proximité.

Certaines poussières telles que les poussières de chêne ou de hêtre sont considérées comme cancérigènes, surtout en association avec des additifs pour le traitement du bois (chromate, lazure). Les matériaux contenant de l'amiante ne doivent être travaillés que par des personnes qualifiées.

- Si possible, utilisez un dispositif d'aspiration des poussières approprié au matériau.
- Veillez à bien aérer la zone de travail.
- Il est recommandé de porter un masque respiratoire avec un niveau de filtration de classe P2.

Respectez les règlements spécifiques aux matériaux à traiter en vigueur dans votre pays.

- ▶ **Évitez toute accumulation de poussières à l'emplacement de travail.** Les poussières peuvent facilement s'enflammer.
- ▶ **N'utilisez le dispositif d'aspiration que pour travailler le béton, la brique et la pierre.** Les copeaux de bois ou de matières plastiques risquent facilement d'obturer l'appareil.
- ▶ **Attention ! Risque d'incendie ! Ne travaillez pas de métaux quand le dispositif d'aspiration est monté.** Les copeaux métalliques chauds peuvent enflammer des parties du dispositif d'aspiration.



Pour obtenir la meilleure aspiration possible, respectez les indications suivantes :

- Veillez à ce que le dispositif d'aspiration repose correctement sur la pièce à travailler ou sur le mur, ce qui facilite en même temps un perçage à angle droit.
- Lors du travail avec le dispositif d'aspiration, mettez toujours l'appareil à sa vitesse de rotation maximale.
- Après avoir atteint la profondeur de perçage souhaitée, retirez d'abord le foret du trou percé, puis mettez la perceuse à percussion hors fonctionnement.
- N'utilisez le dispositif d'aspiration que lorsque le filtre **17** est monté, sinon la poussière/les copeaux peuvent pénétrer dans l'outil électroportatif et endommager celui-ci.
- Contrôlez régulièrement l'état du filtre **17**. Remplacez immédiatement un filtre endommagé.
- La bague de protection anti-poussière **19** risque de s'user surtout lors du travail avec des diamètres de perçage importants. La remplacer, quand elle présente des dommages.

**Monter le dispositif d'aspiration (voir figure A)**

Approchez le dispositif d'aspiration **11** par l'avant du côté inférieur de la perceuse à percussion. Veillez à ce que le dispositif d'aspiration **11** repose correctement sur le boîtier et soit bien bloqué.

**Nettoyer le dispositif d'aspiration (voir figures B - D)**

Le bac de récupération des poussières **12** a suffisamment de capacité pour environ 10 alésages d'un diamètre de 10 mm. Quand l'aspiration faiblit ou que l'indicateur de niveau **13** est au maximum, videz le bac de récupération de poussières **12**. Appuyez à cet effet sur la surface striée de la touche de déverrouillage **16** et enlevez le bac de récupération de poussières **12**.

Videz le bac de récupération **12** et nettoyez-le. Nettoyez le filtre **17** en donnant des coups dessus.

Vérifiez que le filtre **17** ne présente pas d'endommagements et, le cas échéant, remplacez-le.

Appuyez sur la fixation du filtre **17** et retirez-le. Remplacez le filtre **17** avec la fixation. Lors du montage de la fixation, veillez à ce que le joint en caoutchouc **18** soit en place.

Remettez en place le bac de récupération des poussières **12** et bloquez-le en appuyant sur la surface lisse de la touche de déverrouillage **16**.



**Enlever le dispositif d'aspiration (voir figure E)**

Pour démonter le dispositif d'aspiration **11**, appuyez sur la touche de déverrouillage **20** et retirez le dispositif d'aspiration **11** vers l'avant.

**Ranger le dispositif d'aspiration (voir figure F)**

Pour ranger le dispositif d'aspiration **11** dans le coffret, enlevez le dispositif d'aspiration **11**, repliez-le et insérez l'agrafe **21**.

Montez la fermeture **22** ou videz le bac de récupération des poussières **12** avant de déposer le dispositif d'aspiration.

**Poignée supplémentaire****► N'utilisez l'outil électroportatif qu'avec la poignée supplémentaire 9.**

La poignée supplémentaire **9** peut être basculée dans n'importe quelle position, afin d'obtenir une position de travail sûre et peu fatigante.

Pour régler la poignée supplémentaire, tournez la vis papillon **10** dans le sens inverse des aiguilles d'une montre et faites tourner la poignée supplémentaire **9** dans la position souhaitée. Ensuite, resserrez la vis papillon **10** dans le sens des aiguilles d'une montre.

**Réglage de la profondeur de perçage (voir figure G)**

La butée de profondeur **1** permet de déterminer la profondeur de perçage souhaitée **X**.

Appuyez sur la touche de réglage de la butée de profondeur **3** et placez la butée de profondeur dans la poignée supplémentaire **9**.

Le striage de la butée de profondeur **1** doit être orienté vers le bas.

Sortez la butée de profondeur jusqu'à ce que la distance entre la pointe du foret et la pointe de la butée de profondeur corresponde à la profondeur de perçage souhaitée **X**.

**Changement d'outil****Mandrin automatique (PSB 750 RCE/PSB 750 RCA) (voir figure H)**

Lorsque l'interrupteur Marche/Arrêt **8** n'est pas appuyé, la broche de perçage est bloquée. Ceci permet un changement aisé, facile et rapide de l'outil de travail dans le mandrin de perçage.

Ouvrez le mandrin automatique **2** en tournant dans le sens de rotation **1** jusqu'à ce que l'outil puisse être monté. Mettez en place l'outil.

Tournez fortement à la main la douille du mandrin automatique **2** dans le sens de rotation **2** jusqu'à ce qu'il n'y ait plus de dé clic perceptible. Le mandrin de perçage se trouve alors verrouillé automatiquement.

Le verrouillage peut être desserré lorsqu'on tourne la douille en sens inverse afin d'enlever l'outil.

**Mandrin automatique (PSB 650 RE/PSB 6500 RE/PSB 650 RA) (voir figure I)****► N'actionnez la touche de blocage de la broche 25 que lorsque l'outil électroportatif est à l'arrêt.**

Appuyez sur la touche de blocage de la broche **25** afin de bloquer la broche de perçage. Ceci permet un changement aisé, facile et rapide de l'outil de travail dans le mandrin de perçage.

Ouvrez le mandrin automatique **2** en le tournant dans le sens de rotation **1** jusqu'à ce que l'outil puisse être monté. Mettez en place l'outil.

Tournez fortement à la main la douille du mandrin automatique **2** dans le sens de rotation **2** jusqu'à ce qu'il n'y ait plus de dé clic perceptible. Le mandrin de perçage se trouve alors verrouillé automatiquement.

Le verrouillage peut être desserré lorsqu'on tourne la douille en sens inverse afin d'enlever l'outil.

**Outils de vissage**

Lorsque des embouts sont utilisés **24**, il est recommandé d'utiliser un porte-embout universel **23**. N'utilisez que des embouts appropriés à la tête de vis.

Pour visser, mettez toujours le commutateur « Perçage/Perçage à percussion » **4** sur le symbole « Perçage ».


**Changement du mandrin de perçage (PSB 750 RCE/PSB 750 RCA)****Démontage du mandrin de perçage (voir figure J)**

Serrez le bout court d'une clé mâle pour vis à six pans creux **26** dans le mandrin automatique **2**.

Posez l'outil électroportatif sur un support stable, p. ex. un établi. Maintenez l'outil électroportatif **2** et desserrez le mandrin automatique en tournant la clé pour vis à six pans creux **26** dans le sens de rotation **1**. Au cas où le mandrin automatique serait coincé, donnez un coup léger sur le bout long de la clé pour vis à six pans creux **26** afin de le desserrer. Enlevez la clé pour vis à six pans creux du mandrin automatique et desserrez complètement le mandrin automatique.

**Montage du mandrin de perçage (voir figure K)**

Le montage du mandrin automatique s'effectue dans l'ordre inverse.

 **Le mandrin de perçage doit être serré avec un couple de serrage de 25 - 35 Nm environ.**

**Changement du mandrin de perçage (PSB 650 RE/PSB 6500 RE/PSB 650 RA)****Démontage du mandrin de perçage (voir figure L)**

Serrez le bout court d'une clé mâle pour vis à six pans creux **26** dans le mandrin automatique **2**.

Posez l'outil électroportatif sur un support stable, p. ex. un établi. Maintenez l'outil électroportatif, appuyez sur la touche de blocage de la broche **25** et desserrez le mandrin automatique **2** en tournant la clé pour vis à six pans creux **26** dans le sens de rotation **1**. Au cas où le mandrin automatique serait coincé, il suffit de donner un coup léger sur le bout long de la clé pour vis à six pans creux **26** afin de le desserrer. Enlevez la clé pour vis à six pans creux du mandrin automatique et desserrez complètement le mandrin automatique.

## 26 | Français

**Montage du mandrin de perçage (voir figure M)**

Le montage du mandrin automatique s'effectue dans l'ordre inverse.



**Le mandrin de perçage doit être serré avec un couple de serrage de 25 - 35 Nm environ.**

**Mise en marche****Mise en service**

- **Tenez compte de la tension du réseau ! La tension de la source de courant doit correspondre aux indications se trouvant sur la plaque signalétique de l'outil électroportatif. Les outils électroportatifs marqués 230 V peuvent également fonctionner sur 220 V.**

**Sélection du sens de rotation (voir figures N - O)**

Le commutateur de sens de rotation **7** permet d'inverser le sens de rotation de l'outil électroportatif. Ceci n'est cependant pas possible, quand l'interrupteur Marche/Arrêt **8** est en fonction.

**Rotation droite :** Pour percer et visser, tournez le commutateur du sens de rotation **7** à fond vers la gauche.

**Rotation gauche :** Pour desserrer ou dévisser des vis et des écrous, tournez le commutateur du sens de rotation **7** à fond vers la droite.

**Réglage du mode de fonctionnement****Visser et percer**

Positionnez le commutateur **4** sur le symbole « Perçage ».

**Perçage à percussion**

Positionnez le commutateur **4** sur le symbole « Perçage à percussion ».

Le commutateur **4** s'encliquette de façon perceptible et peut être actionné même pendant que le moteur est en marche.

**Mise en Marche/Arrêt**

Pour **mettre** l'outil électroportatif en marche, appuyez sur l'interrupteur Marche/Arrêt **8** et maintenez-le appuyé.

Pour **bloquer** l'interrupteur Marche/Arrêt en fonction **8**, appuyez sur le bouton de blocage **6**.

Pour **arrêter** l'appareil électroportatif, relâchez l'interrupteur Marche/Arrêt **8** ou, s'il est bloqué par le bouton de blocage **6**, appuyez brièvement sur l'interrupteur Marche/Arrêt **8**, puis relâchez-le.

Pour des économies d'énergie, éteignez l'outil électroportatif quand vous ne l'utilisez pas.

**Réglage de la vitesse de rotation/de la fréquence de frappe**

Vous pouvez régler en continu la vitesse de rotation / la fréquence de frappe de l'outil électroportatif en fonction de la pression exercée sur l'interrupteur de Marche/Arrêt **8**.

Une légère pression sur l'interrupteur Marche/Arrêt **8** entraîne une faible vitesse de rotation/fréquence de frappe. Plus la pression augmente, plus la vitesse de rotation/la fréquence de frappe est élevée.

**Préréglage de la vitesse de rotation/de la fréquence de frappe (PSB 650 RE/PSB 6500 RE/PSB 650 RA)**

La molette de présélection de la vitesse de rotation **14** permet de présélectionner la vitesse de rotation/la fréquence de frappe nécessaire (même durant l'utilisation de l'appareil).

La vitesse de rotation/la fréquence de frappe dépend du matériau à travailler et des conditions de travail et peut être déterminée par des essais pratiques.

**Présélection électronique de la vitesse de rotation (PSB 750 RCE/PSB 750 RCA)**

La molette de réglage présélection électronique de la vitesse de rotation **5** permet de présélectionner la vitesse de rotation/la fréquence de frappe nécessaire, même durant l'utilisation de l'appareil.

La vitesse de rotation/la fréquence de frappe dépend du matériau à travailler et des conditions de travail et peut être déterminée par des essais pratiques.



Pour travailler à des petites vitesses de rotation.



Pour travailler à la vitesse de rotation maximale.

**Instructions d'utilisation**

- **Posez l'outil électroportatif sur la vis/sur l'écrou seulement lorsque l'appareil est arrêté.** Les outils de travail en rotation peuvent glisser.

Après avoir travaillé à une vitesse de rotation faible pendant une période relativement longue, faites travailler l'outil électroportatif à vide à la vitesse de rotation maximale pendant une durée de 3 minutes environ afin de le laisser se refroidir.

**Entretien et Service Après-Vente****Nettoyage et entretien**

- **Avant d'effectuer des travaux sur l'outil électroportatif, retirez la fiche de la prise de courant.**
- **Veillez à ce que l'outil électroportatif ainsi que les ouïes de ventilation soient toujours propres afin d'obtenir un travail impeccable et sûr.**

Si, malgré tous les soins apportés à la fabrication et au contrôle de l'appareil, celui-ci présentait un défaut, la réparation ne doit être confiée qu'à une station de Service Après-Vente agréée pour outillage Bosch.

Pour toute demande de renseignement ou commande de pièces de rechange, précisez-nous impérativement le numéro d'article à dix chiffres de l'outil électroportatif indiqué sur la plaque signalétique.

## Service Après-Vente et Assistance Des Clients

Notre Service Après-Vente répond à vos questions concernant la réparation et l'entretien de votre produit et les pièces de rechange. Vous trouverez des vues éclatées ainsi que des informations concernant les pièces de rechange également sous :

[www.bosch-pt.com](http://www.bosch-pt.com)

Les conseillers techniques Bosch sont à votre disposition pour répondre à vos questions concernant l'achat, l'utilisation et le réglage de vos produits et de leurs accessoires.

### France

Vous êtes un utilisateur, contactez :

Le Service Clientèle Bosch Outillage Electroportatif  
Tel. : 0 811 36 01 22 (coût d'une communication locale)  
Fax : +33 (0) 1 49 45 47 67  
E-Mail : [contact.outillage-electroportatif@fr.bosch.com](mailto:contact.outillage-electroportatif@fr.bosch.com)

Vous êtes un revendeur, contactez :

Robert Bosch (France) S.A.S.  
Service Après-Vente Electroportatif  
126, rue de Stalingrad  
93705 DRANCY Cédex  
Tel. : +33 (0) 1 43 11 90 36  
Fax : +33 (0) 1 43 11 90 33  
E-Mail : [sav.outillage-electroportatif@fr.bosch.com](mailto:sav.outillage-electroportatif@fr.bosch.com)

### Belgique, Luxembourg

Tel. : +32 2 588 0589  
Fax : +32 2 588 0595  
E-Mail : [outillage.gereedschap@be.bosch.com](mailto:outillage.gereedschap@be.bosch.com)

### Suisse

Tel. : +41 (044) 8 47 15 12  
Fax : +41 (044) 8 47 15 52

## Elimination des déchets

Les outils électroportatifs, ainsi que leurs accessoires et emballages, doivent pouvoir suivre chacun une voie de recyclage appropriée.

Ne jetez pas les outils électroportatifs avec les ordures ménagères !

### Seulement pour les pays de l'Union Européenne :



Conformément à la directive européenne 2002/96/CE relative aux déchets d'équipements électriques et électroniques et sa mise en vigueur conformément aux législations nationales, les outils électroportatifs dont on ne peut plus se servir doivent être isolés et suivre une voie de recyclage appropriée.

Sous réserve de modifications.

## Español

### Instrucciones de seguridad

#### Advertencias de peligro generales para herramientas eléctricas

**⚠ ADVERTENCIA** Lea íntegramente estas advertencias de peligro e instrucciones. En caso de no atenerse a las advertencias de peligro e instrucciones siguientes, ello puede ocasionar una descarga eléctrica, un incendio y/o lesión grave.

#### Guardar todas las advertencias de peligro e instrucciones para futuras consultas.

El término herramienta eléctrica empleado en las siguientes advertencias de peligro se refiere a herramientas eléctricas de conexión a la red (con cable de red) y a herramientas eléctricas accionadas por acumulador (o sea, sin cable de red).

#### Seguridad del puesto de trabajo

- ▶ **Mantenga limpio y bien iluminado su puesto de trabajo.** El desorden o una iluminación deficiente en las áreas de trabajo pueden provocar accidentes.
- ▶ **No utilice la herramienta eléctrica en un entorno con peligro de explosión, en el que se encuentren combustibles líquidos, gases o material en polvo.** Las herramientas eléctricas producen chispas que pueden llegar a inflamar los materiales en polvo o vapores.
- ▶ **Mantenga alejados a los niños y otras personas de su puesto de trabajo al emplear la herramienta eléctrica.** Una distracción le puede hacer perder el control sobre la herramienta eléctrica.

#### Seguridad eléctrica

- ▶ **El enchufe de la herramienta eléctrica debe corresponder a la toma de corriente utilizada. No es admisible modificar el enchufe en forma alguna. No emplear adaptadores en herramientas eléctricas dotadas con una toma de tierra.** Los enchufes sin modificar adecuados a las respectivas tomas de corriente reducen el riesgo de una descarga eléctrica.
- ▶ **Evite que su cuerpo toque partes conectadas a tierra como tuberías, radiadores, cocinas y refrigeradores.** El riesgo a quedar expuesto a una sacudida eléctrica es mayor si su cuerpo tiene contacto con tierra.
- ▶ **No exponga la herramienta eléctrica a la lluvia y evite que penetren líquidos en su interior.** Existe el peligro de recibir una descarga eléctrica si penetran ciertos líquidos en la herramienta eléctrica.
- ▶ **No utilice el cable de red para transportar o colgar la herramienta eléctrica, ni tire de él para sacar el enchufe de la toma de corriente. Mantenga el cable de red alejado del calor, aceite, esquinas cortantes o piezas móviles.** Los cables de red dañados o enredados pueden provocar una descarga eléctrica.

## 28 | Español

- ▶ **Al trabajar con la herramienta eléctrica a la intemperie utilice solamente cables de prolongación apropiados para su uso en exteriores.** La utilización de un cable de prolongación adecuado para su uso en exteriores reduce el riesgo de una descarga eléctrica.
- ▶ **Si fuese imprescindible utilizar la herramienta eléctrica en un entorno húmedo, es necesario conectarla a través de un fusible diferencial.** La aplicación de un fusible diferencial reduce el riesgo a exponerse a una descarga eléctrica.

**Seguridad de personas**

- ▶ **Esté atento a lo que hace y emplee la herramienta eléctrica con prudencia. No utilice la herramienta eléctrica si estuviese cansado, ni tampoco después de haber consumido alcohol, drogas o medicamentos.** El no estar atento durante el uso de la herramienta eléctrica puede provocarle serias lesiones.
- ▶ **Utilice un equipo de protección personal y en todo caso unas gafas de protección.** El riesgo a lesionarse se reduce considerablemente si, dependiendo del tipo y la aplicación de la herramienta eléctrica empleada, se utiliza un equipo de protección adecuado como una mascarilla antipolvo, zapatos de seguridad con suela antideslizante, casco, o protectores auditivos.
- ▶ **Evite una puesta en marcha fortuita. Asegurarse de que la herramienta eléctrica esté desconectada antes de conectarla a la toma de corriente y/o al montar el acumulador, al recogerla, y al transportarla.** Si transporta la herramienta eléctrica sujetándola por el interruptor de conexión/desconexión, o si alimenta la herramienta eléctrica estando ésta conectada, ello puede dar lugar a un accidente.
- ▶ **Retire las herramientas de ajuste o llaves fijas antes de conectar la herramienta eléctrica.** Una herramienta de ajuste o llave fija colocada en una pieza rotante puede producir lesiones al poner a funcionar la herramienta eléctrica.
- ▶ **Evite posturas arriesgadas. Trabaje sobre una base firme y mantenga el equilibrio en todo momento.** Ello le permitirá controlar mejor la herramienta eléctrica en caso de presentarse una situación inesperada.
- ▶ **Lleve puesta una vestimenta de trabajo adecuada. No utilice vestimenta amplia ni joyas. Mantenga su pelo, vestimenta y guantes alejados de las piezas móviles.** La vestimenta suelta, el pelo largo y las joyas se pueden enganchar con las piezas en movimiento.
- ▶ **Siempre que sea posible utilizar unos equipos de aspiración o captación de polvo, asegúrese que éstos estén montados y que sean utilizados correctamente.** El empleo de estos equipos reduce los riesgos derivados del polvo.

**Uso y trato cuidadoso de herramientas eléctricas**

- ▶ **No sobrecargue la herramienta eléctrica. Use la herramienta eléctrica prevista para el trabajo a realizar.** Con la herramienta adecuada podrá trabajar mejor y más seguro dentro del margen de potencia indicado.

- ▶ **No utilice herramientas eléctricas con un interruptor defectuoso.** Las herramientas eléctricas que no se puedan conectar o desconectar son peligrosas y deben hacerse reparar.
- ▶ **Saque el enchufe de la red y/o desmonte el acumulador antes de realizar un ajuste en la herramienta eléctrica, cambiar de accesorio o al guardar la herramienta eléctrica.** Esta medida preventiva reduce el riesgo a conectar accidentalmente la herramienta eléctrica.
- ▶ **Guarde las herramientas eléctricas fuera del alcance de los niños. No permita la utilización de la herramienta eléctrica a aquellas personas que no estén familiarizadas con su uso o que no hayan leído estas instrucciones.** Las herramientas eléctricas utilizadas por personas inexpertas son peligrosas.
- ▶ **Cuide la herramienta eléctrica con esmero. Controle si funcionan correctamente, sin atascarse, las partes móviles de la herramienta eléctrica, y si existen partes rotas o deterioradas que pudieran afectar al funcionamiento de la herramienta eléctrica. Haga reparar estas piezas defectuosas antes de volver a utilizar la herramienta eléctrica.** Muchos de los accidentes se deben a herramientas eléctricas con un mantenimiento deficiente.
- ▶ **Mantenga los útiles limpios y afilados.** Los útiles mantenidos correctamente se dejan guiar y controlar mejor.
- ▶ **Utilice la herramienta eléctrica, accesorios, útiles, etc. de acuerdo a estas instrucciones, considerando en ello las condiciones de trabajo y la tarea a realizar.** El uso de herramientas eléctricas para trabajos diferentes de aquellos para los que han sido concebidas puede resultar peligroso.

**Servicio**

- ▶ **Únicamente haga reparar su herramienta eléctrica por un profesional, empleando exclusivamente piezas de repuesto originales.** Solamente así se mantiene la seguridad de la herramienta eléctrica.

**Instrucciones de seguridad para taladradoras**

- ▶ **Colóquese unos protectores auditivos al taladrar con percusión.** El ruido intenso puede provocar sordera.
- ▶ **Emplee la(s) empuñadura(s) adicional(es), caso de suministrarse con la herramienta eléctrica.** La pérdida de control sobre la herramienta eléctrica puede provocar un accidente.
- ▶ **Sujete la herramienta eléctrica por las empuñaduras aisladas al realizar trabajos en los que el útil pueda tocar conductores eléctricos ocultos o el propio cable de la herramienta eléctrica.** El contacto con conductores bajo tensión puede hacer que las partes metálicas de la herramienta eléctrica le provoquen una descarga eléctrica.
- ▶ **Utilice unos aparatos de exploración adecuados para detectar posibles tuberías de agua y gas o cables eléctricos ocultos, o consulte a la compañía local que le abastece con energía.** El contacto con cables eléctricos puede electrocutarle o causar un incendio. Al dañar las tuberías de gas, ello puede dar lugar a una explosión. La per-

foración de una tubería de agua puede redundar en daños materiales o provocar una electrocución.

- ▶ **Desconecte inmediatamente la herramienta eléctrica si el útil se bloquea. Esté preparado para soportar la elevada fuerza de reacción.** El útil se bloquea:
  - si la herramienta eléctrica se sobrecarga, o
  - si éste se leadea en la pieza de trabajo.
- ▶ **Sujete firmemente la herramienta eléctrica.** Al apretar o aflojar tornillos pueden presentarse bruscamente unos elevados pares de reacción.
- ▶ **Trabajar sobre una base firme sujetando la herramienta eléctrica con ambas manos.** La herramienta eléctrica es guiada de forma más segura con ambas manos.
- ▶ **Asegure la pieza de trabajo.** Una pieza de trabajo fijada con unos dispositivos de sujeción, o en un tornillo de banco, se mantiene sujeta de forma mucho más segura que con la mano.
- ▶ **Antes de depositarla, esperar a que se haya detenido la herramienta eléctrica.** El útil puede engancharse y hacerle perder el control sobre la herramienta eléctrica.
- ▶ **El enchufe macho de conexión, debe ser conectado solamente a un enchufe hembra de las mismas características técnicas del enchufe macho en materia.**

## Descripción y prestaciones del producto



**Lea íntegramente estas advertencias de peligro e instrucciones.** En caso de no atenderse a las advertencias de peligro e instrucciones siguientes, ello puede ocasionar una descarga eléctrica, un incendio y/o lesión grave.

### Utilización reglamentaria

La herramienta eléctrica ha sido diseñada para taladrar con percusión en ladrillo, hormigón y piedra, así como para taladrar sin percutir madera, metal, cerámica y material sintético. Los aparatos dotados con regulador electrónico e inversión de giro son adecuados también para atornillar y hacer roscas.

### Componentes principales

La numeración de los componentes está referida a la imagen de la herramienta eléctrica en la página ilustrada.

- 1 Tope de profundidad\*
- 2 Portabrocas de sujeción rápida
- 3 Botón de ajuste del tope de profundidad\*
- 4 Selector "Taladrar/taladrar con percusión"
- 5 Rueda para preselección electrónica de las revoluciones (PSB 750 RCE/PSB 750 RCA)
- 6 Tecla de enclavamiento del interruptor de conexión/desconexión
- 7 Selector de sentido de giro
- 8 Interruptor de conexión/desconexión
- 9 Empuñadura adicional (zona de agarre aislada)\*
- 10 Tornillo de mariposa para ajuste de la empuñadura adicional\*
- 11 Dispositivo de aspiración con depósito de polvo\*
- 12 Depósito de polvo\*
- 13 Indicador de nivel de llenado del depósito de polvo\*
- 14 Rueda preselección de revoluciones (PSB 650 RE/PSB 6500 RE/PSB 650 RA)
- 15 Empuñadura (zona de agarre aislada)
- 16 Botón de extracción del depósito de polvo\*
- 17 Elemento filtrante (Microfilter System)\*
- 18 Junta de goma del depósito de polvo\*
- 19 Anillo antipolvo\*
- 20 Botón de extracción del dispositivo de aspiración\*
- 21 Grapa del dispositivo de aspiración\*
- 22 Cierre para el depósito de polvo\*
- 23 Soporte universal de puntas de atornillar\*
- 24 Punta de atornillar\*
- 25 Botón de bloqueo del husillo (PSB 650 RE/PSB 6500 RE/PSB 650 RA)
- 26 Llave macho hexagonal\*\*

\*Los accesorios descritos e ilustrados no corresponden al material que se adjunta de serie. La gama completa de accesorios opcionales se detalla en nuestro programa de accesorios.

\*\*de tipo comercial (no se adjunta con el aparato)

### Datos técnicos

Taladradora de percusión		PSB 650 RE PSB 6500 RE	PSB 650 RA	PSB 750 RCE	PSB 750 RCA
Nº de artículo		3 603 A28 0..	3 603 A28 0..	3 603 A28 5..	3 603 A28 5..
Potencia absorbida nominal	W	650	650	750	750
Potencia útil	W	338	338	400	400
Revoluciones en vacío	min <sup>-1</sup>	50 – 3000	50 – 3000	50 – 3000	50 – 3000
Revoluciones nominales	min <sup>-1</sup>	1690	1690	1750	1750
Frecuencia de percusión	min <sup>-1</sup>	48000	48000	48000	48000
Par nominal	Nm	1,7	1,7	1,9	1,9
Par a potencia útil, máx.	Nm	9	9	10	10

Estos datos son válidos para una tensión nominal de [U] 230 V. Los valores pueden variar para otras tensiones y en ejecuciones específicas para ciertos países.

## 30 | Español

Taladradora de percusión		PSB 650 RE PSB 6500 RE	PSB 650 RA	PSB 750 RCE	PSB 750 RCA
Preselección de revoluciones		●	●	●	●
Electrónica Constante		-	-	●	●
Giro a derechas/izquierdas		●	●	●	●
Dispositivo de aspiración de polvo		-	●	-	●
Retención automática del husillo (Auto-Lock)		-	-	●	●
Ø del cuello del husillo	mm	43	43	43	43
Ø máx. de perforación					
- Hormigón	mm	14	14	14	14
- Acero	mm	12	12	12	12
- Madera	mm	30	30	30	30
- con dispositivo de aspiración montado	mm	13	13	13	13
Capacidad del portabrocas	mm	1,5 - 13	1,5 - 13	1,5 - 13	1,5 - 13
Peso según EPTA-Procedure 01/2003					
- con dispositivo de aspiración	kg	-	1,9	-	2,0
- sin dispositivo de aspiración	kg	1,7	-	1,8	-
Clase de protección		□/II	□/II	□/II	□/II

Estos datos son válidos para una tensión nominal de [U] 230 V. Los valores pueden variar para otras tensiones y en ejecuciones específicas para ciertos países.

## Información sobre ruidos y vibraciones

		PSB 650 RE PSB 6500 RE PSB 650 RA	PSB 750 RCE PSB 750 RCA
Ruido determinado según EN 60745.			
El nivel de presión sonora típico del aparato, determinado con un filtro A, asciende a			
Nivel de presión sonora	dB(A)	97	100
Nivel de potencia acústica	dB(A)	108	111
Tolerancia K =	dB	3	3
<b>¡Utilizar protectores auditivos!</b>			
Nivel total de vibraciones $a_h$ (suma vectorial de tres direcciones) y tolerancia K determinados según EN 60745:			
Taladrado en metal:			
$a_h$	$m/s^2$	4,5	5,0
K	$m/s^2$	1,5	1,5
Taladrado con percusión en hormigón:			
$a_h$	$m/s^2$	35	35
K	$m/s^2$	3,5	4,5
Atornillado:			
$a_h$	$m/s^2$	< 2,5	< 2,5
K	$m/s^2$	1,5	1,5
Roscado:			
$a_h$	$m/s^2$	< 2,5	< 2,5
K	$m/s^2$	1,5	1,5

El nivel de vibraciones indicado en estas instrucciones ha sido determinado según el procedimiento de medición fijado en la norma EN 60745 y puede servir como base de comparación con otras herramientas eléctricas. También es adecuado para estimar provisionalmente la solicitación experimentada por las vibraciones.

El nivel de vibraciones indicado ha sido determinado para las aplicaciones principales de la herramienta eléctrica. Por ello, el nivel de vibraciones puede ser diferente si la herramienta eléctrica se utiliza para otras aplicaciones, con útiles diferen-

tes, o si el mantenimiento de la misma fuese deficiente. Ello puede suponer un aumento drástico de la solicitación por vibraciones durante el tiempo total de trabajo.

Para determinar con exactitud la solicitación experimentada por las vibraciones, es necesario considerar también aquellos tiempos en los que el aparato esté desconectado, o bien, esté en funcionamiento, pero sin ser utilizado realmente. Ello puede suponer una disminución drástica de la solicitación por vibraciones durante el tiempo total de trabajo.



Fije unas medidas de seguridad adicionales para proteger al usuario de los efectos por vibraciones, como por ejemplo: Mantenimiento de la herramienta eléctrica y de los útiles, conservar calientes las manos, organización de las secuencias de trabajo.

### Declaración de conformidad

Declaramos bajo nuestra responsabilidad, que el producto descrito bajo "Datos técnicos" está en conformidad con las normas o documentos normalizados siguientes: EN 60745 de acuerdo con las disposiciones en las directivas 2011/65/UE, 2004/108/CE, 2006/42/CE.

Expediente técnico (2006/42/CE) en:  
Robert Bosch GmbH, PT/ESC,  
D-70745 Leinfelden-Echterdingen

Dr. Egbert Schneider      Helmut Heinzelmann  
Senior Vice President      Head of Product Certification  
Engineering                      PT/ETM9

 i.V. 

Robert Bosch GmbH, Power Tools Division  
D-70745 Leinfelden-Echterdingen  
29.05.2012

## Montaje

- ▶ **Antes de cualquier manipulación en la herramienta eléctrica, sacar el enchufe de red de la toma de corriente.**

### Dispositivo de aspiración de polvo (PSB 650 RA/PSB 750 RCA) (ver figuras A - F)

- ▶ El polvo de ciertos materiales como, pinturas que contengan plomo, ciertos tipos de madera y algunos minerales y metales, puede ser nocivo para la salud. El contacto y la inspiración de estos polvos pueden provocar en el usuario o en las personas circundantes reacciones alérgicas y/o enfermedades respiratorias.

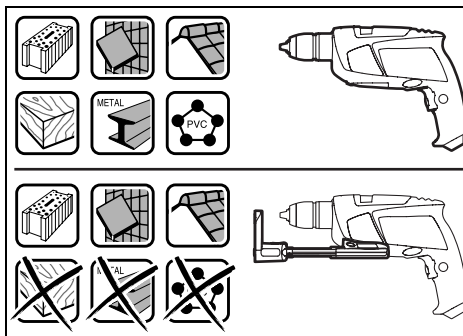
Ciertos polvos como los de roble, encina y haya son considerados como cancerígenos, especialmente en combinación con los aditivos para el tratamiento de la madera (cromatos, conservantes de la madera). Los materiales que contengan amianto solamente deberán ser procesados por especialistas.

- A ser posible utilice un equipo para aspiración de polvo apropiado para el material a trabajar.
- Observe que esté bien ventilado el puesto de trabajo.
- Se recomienda una mascarilla protectora con un filtro de la clase P2.

Observe las prescripciones vigentes en su país sobre los materiales a trabajar.

- ▶ **Evite acumulaciones de polvo en el puesto de trabajo.** Los materiales en polvo se pueden inflamar fácilmente.
- ▶ **Únicamente utilice el dispositivo de aspiración al trabajar hormigón, tejas o ladrillos.** Las virutas de madera o plástico pueden causar fácilmente una obstrucción.

- ▶ **¡Atención peligro de incendio! No trabaje piezas metálicas con el dispositivo de aspiración montado.** Las virutas de metal calientes podrían incendiar ciertas piezas del dispositivo de aspiración.



Para conseguir una aspiración óptima siga los siguientes consejos:

- Observe que el dispositivo de aspiración asiente por completo contra la pieza o pared. Ello le ayuda además a obtener una perforación perpendicular.
- Al aplicar el dispositivo de aspiración trabaje siempre a las revoluciones máximas.
- Al alcanzar la profundidad de taladrado deseada saque primero la broca de la perforación y desconecte entonces la taladradora de percusión.
- Únicamente use el dispositivo de aspiración teniendo montado el elemento filtrante **17** para evitar daños originados por la entrada de polvo o virutas en el interior de la herramienta eléctrica.
- Verifique con regularidad el estado del elemento filtrante **17**. Sustituya inmediatamente un elemento filtrante deteriorado.
- Especialmente al trabajar con brocas de gran diámetro, el anillo antipolvo **19** puede llegar a desgastarse en exceso. Sustitúyalo si estuviese deteriorado.

### Montaje del dispositivo de aspiración (ver figura A)

Aproxime por delante el dispositivo de aspiración **11** hacia la parte inferior de la taladradora de percusión. Preste atención a que el dispositivo de aspiración **11** quede enclavado y enrasado con la carcasa.

### Limpieza del dispositivo de aspiración (ver figuras B - D)

El depósito de polvo **12** dispone de una capacidad para aprox. 10 taladros de un diámetro de 10 mm.

Si nota que el rendimiento de aspiración va disminuyendo, o si el indicador de nivel de llenado **13** indicase que el depósito de polvo **12** estuviese lleno, es necesario vaciar el mismo. Para ello, presione la superficie estriada del botón de extracción **16** y retire el depósito de polvo **12**.

Vacíe y limpie el depósito de polvo **12**. Limpie el elemento filtrante **17** golpeándolo levemente contra una base plana.

Inspeccione si está dañado el elemento filtrante **17** y sustitúyalo en caso afirmativo.

## 32 | Español

Presione la pieza de sujeción del elemento filtrante **17** y sáquelo. Cambie el elemento filtrante **17** junto con la pieza de sujeción. Al montar la pieza de sujeción, preste atención a que vaya montada la junta de goma **18**.

Monte de nuevo el depósito de polvo **12** y enclávelo presionando la superficie lisa del botón de extracción **16**.

**Desmontaje del dispositivo de aspiración (ver figura E)**

Para desmontar el dispositivo de aspiración **11** accione el botón de extracción **20** y saque el dispositivo de aspiración **11** tirando del mismo hacia delante.

**Colocación del dispositivo de aspiración en el maletín (ver figura F)**

Para guardar el dispositivo de aspiración **11** en el maletín, desmonte el dispositivo de aspiración **11**, comprímalo hasta el tope, y asegúrelo con la grapa **21**.

Monte el cierre **22** o vacíe el depósito de polvo **12**, antes de depositar el dispositivo de aspiración.

**Empuñadura adicional**

- ▶ **Solamente utilice la herramienta eléctrica con la empuñadura adicional 9 montada.**

La empuñadura adicional **9** puede girarse a cualquier posición para permitirle trabajar manteniendo una postura firme y cómoda.

Gire en sentido contrario a las agujas del reloj el tornillo de mariposa **10** y gire la empuñadura adicional **9** a la posición deseada. Seguidamente apriete en el sentido de las agujas del reloj el tornillo de mariposa **10**.

**Ajuste de la profundidad de perforación (ver figura G)**

El tope de profundidad **1** permite ajustar la profundidad de perforación **X** deseada.

Presione el botón de ajuste del tope de profundidad **3** e introduzca el tope de profundidad en la empuñadura adicional **9**.

La cara estriada del tope de profundidad **1** deberá quedar hacia abajo.

Saque el tope de profundidad de manera que la medida entre la punta de la broca y del tope de profundidad corresponda a la profundidad de perforación **X**.

**Cambio de útil****Portabrocas de sujeción rápida (PSB 750 RCE/PSB 750 RCA) (ver figura H)**

El husillo queda retenido siempre que no se accione el interruptor de conexión/desconexión **8**. Ello permite el cambio rápido, cómodo y sencillo del útil montado en el portabrocas.

Gire el portabrocas de sujeción rápida **2** en el sentido **➤**, lo suficiente, para poder alojar el útil. Inserte el útil.

Gire firmemente a mano en el sentido **➤** el casquillo del portabrocas de sujeción rápida **2** hasta que deje de percibirse el ruido de carraca. El portabrocas queda enclavado así de forma automática.

Para desmontar el útil, es preciso desenclavar el portabrocas girando el casquillo en sentido contrario.

**Portabrocas de sujeción rápida (PSB 650 RE/PSB 6500 RE/PSB 650 RA) (ver figura I)**

- ▶ **Solamente accione el botón de retención del husillo 25 estando detenido el husillo.**

Presionando el botón de bloqueo del husillo **25** se retiene el husillo. Ello permite el cambio rápido, cómodo y sencillo del útil montado en el portabrocas.

Gire el portabrocas de sujeción rápida **2** en el sentido **➤**, lo suficiente, para poder alojar el útil. Inserte el útil.

Gire firmemente a mano en el sentido **➤** el casquillo del portabrocas de sujeción rápida **2** hasta que deje de percibirse el ruido de carraca. El portabrocas queda enclavado así de forma automática.

Para desmontar el útil, es preciso desenclavar el portabrocas girando el casquillo en sentido contrario.

**Útiles de atornillar**

Si utiliza puntas de atornillar **24** éstas deberán montarse siempre en un soporte universal para puntas de atornillar **23**. Únicamente utilice puntas de atornillar que ajusten correctamente en la cabeza del tornillo.

Para atornillar ajuste siempre el selector "Taladrar/percutir" **4** en la posición con el símbolo "Taladrar".

**Cambio del portabrocas (PSB 750 RCE/PSB 750 RCA)****Desmontaje del portabrocas (ver figura J)**

Sujete el extremo más corto de una llave macho hexagonal **26** en el portabrocas de sujeción rápida **2**.

Deposite la herramienta eléctrica sobre una base firme como, p. ej., un banco de trabajo. Sujete firmemente la herramienta eléctrica y afloje el portabrocas de sujeción rápida **2** girando en el sentido **➤** la llave macho hexagonal **26**. Si el portabrocas de sujeción rápida se resistiese a ser desmontado, aplique un golpe leve contra el extremo más largo de la llave macho hexagonal **26**. Retire la llave macho hexagonal del portabrocas de sujeción rápida y desenrózquelo completamente.

**Montaje del portabrocas (ver figura K)**

El montaje del portabrocas de sujeción rápida se realiza siguiendo los pasos en orden inverso.

- ⚠ **El portabrocas deberá apretarse con un par de apriete aprox. de 25 – 35 Nm.**

**Cambio del portabrocas (PSB 650 RE/PSB 6500 RE/PSB 650 RA)****Desmontaje del portabrocas (ver figura L)**

Sujete el extremo más corto de una llave macho hexagonal **26** en el portabrocas de sujeción rápida **2**.

Deposite la herramienta eléctrica sobre una base firme como, p. ej., un banco de trabajo. Sujete firmemente la herramienta eléctrica, accione el botón de bloqueo del husillo **25**, y afloje el portabrocas de sujeción rápida **2** girando en el sentido **➤** la llave macho hexagonal **26**. Si el portabrocas de sujeción rápida se resistiese a ser desmontado, aplique un golpe leve contra el extremo más largo de la llave macho hexagonal **26**. Re-



tire la llave macho hexagonal del portabrocas de sujeción rápida y desenrosquelo completamente.

#### Montaje del portabrocas (ver figura M)

El montaje del portabrocas de sujeción rápida se realiza siguiendo los pasos en orden inverso.



**El portabrocas deberá apretarse con un par de apriete aprox. de 25 - 35 Nm.**

## Operación

### Puesta en marcha

- **¡Observe la tensión de red! La tensión de alimentación deberá coincidir con las indicaciones en la placa de características de la herramienta eléctrica. Las herramientas eléctricas marcadas con 230 V pueden funcionar también a 220 V.**

### Ajuste del sentido de giro (ver figuras N - O)

Con el selector **7** puede invertirse el sentido de giro actual de la herramienta eléctrica. Esto no es posible, sin embargo, con el interruptor de conexión/desconexión **8** accionado.

**Giro a derechas:** Para taladrar y enroscar tornillos presionar hasta el tope hacia la izquierda el selector de sentido de giro **7**.

**Giro a izquierdas:** Para aflojar o sacar tornillos y tuercas empujar hasta el tope hacia la derecha el selector del sentido de giro **7**.

### Ajuste del modo de operación



#### Taladrar y atornillar

Gire el selector **4** hacia la posición con el símbolo "Taladrar".



#### Taladrar con percusión

Colocar el selector **4** sobre el símbolo "Taladrar con percusión".

El selector **4** queda enclavado de forma perceptible y se puede accionar también con el motor en funcionamiento.

### Conexión/desconexión

Para la **puesta en marcha** de la herramienta eléctrica accionar y mantener en esa posición el interruptor de conexión/desconexión **8**.

Para **retener** el interruptor de conexión/desconexión **8** una vez accionado, presionar la tecla de enclavamiento **6**.

Para **desconectar** la herramienta eléctrica suelte el interruptor de conexión/desconexión **8**, o en caso de estar enclavado con la tecla **6**, presione brevemente y suelte a continuación el interruptor de conexión/desconexión **8**.

Si no utiliza la herramienta eléctrica desconéctela para ahorrar energía.

### Ajuste del nº de revoluciones/frecuencia de percusión

Variando la presión ejercida sobre el interruptor de conexión/desconexión **8** puede Ud. regular de forma continua las revoluciones/nº de impactos de la herramienta eléctrica.

Accionando ligeramente el interruptor de conexión/desconexión **8** se obtienen unas revoluciones/frecuencia de percusión reducida. Aumentando paulatinamente la presión se van aumentando en igual medida las revoluciones/frecuencia de percusión.

### Preselección del nº de revoluciones/frecuencia de percusión (PSB 650 RE/PSB 6500 RE/PSB 650 RA)

La rueda preseleccora de revoluciones **14** le permite seleccionar el nº de revoluciones/frecuencia de percusión incluso durante la operación del aparato.

El nº de revoluciones/frecuencia de percusión precisado depende del material y condiciones de trabajo, siendo conveniente determinarlo probando.

### Preselección electrónica de revoluciones (PSB 750 RCE/PSB 750 RCA)

La rueda de preselección electrónica de revoluciones **5** le permite seleccionar el nº de revoluciones/frecuencia de percusión incluso durante la operación del aparato.

El nº de revoluciones/frecuencia de percusión precisado depende del material y condiciones de trabajo, siendo conveniente determinarlo probando.



Para trabajar a bajas revoluciones.



Para trabajar a las revoluciones máximas.

## Instrucciones para la operación

- **Solamente aplique la herramienta eléctrica desconectada contra la tuerca o tornillo.** Los útiles en rotación pueden resbalar.

En caso de trabajar prolongadamente a bajas revoluciones deberá refrigerarse la herramienta eléctrica dejándola funcionar aprox. 3 minutos a las revoluciones en vacío máximas.

## Mantenimiento y servicio

### Mantenimiento y limpieza

- **Antes de cualquier manipulación en la herramienta eléctrica, sacar el enchufe de red de la toma de corriente.**
- **Mantenga limpia la herramienta eléctrica y las rejillas de refrigeración para trabajar con eficacia y seguridad.**

Si a pesar de los esmerados procesos de fabricación y control, la herramienta eléctrica llegase a averiarse, la reparación deberá encargarse a un servicio técnico autorizado para herramientas eléctricas Bosch.

Para cualquier consulta o pedido de piezas de repuesto es imprescindible indicar el nº de artículo de 10 dígitos que figura en la placa de características de la herramienta eléctrica.

## 34 | Português

**Servicio técnico y atención al cliente**

El servicio técnico le asesorará en las consultas que pueda Ud. tener sobre la reparación y mantenimiento de su producto, así como sobre piezas de recambio. Los dibujos de despiece e informaciones sobre las piezas de recambio los podrá obtener también en internet bajo:

**www.bosch-pt.com**

Nuestro equipo de asesores técnicos le orientará gustosamente en cuanto a la adquisición, aplicación y ajuste de los productos y accesorios.

**España**

Robert Bosch Espana S.L.U.  
Departamento de ventas Herramientas Eléctricas  
C/Hermanos García Noblejas, 19  
28037 Madrid  
Tel. Asesoramiento al cliente: +34 902 53 15 53  
Fax: +34 902 53 15 54

**Venezuela**

Robert Bosch S.A.  
Final Calle Vargas. Edf. Centro Berimer P.B.  
Boleíta Norte  
Caracas 107  
Tel.: +58 (02) 207 45 11

**México**

Robert Bosch S. de R.L. de C.V.  
Circuito G. Gonzáles Camarena 333  
Centro de Ciudad Santa Fe - 01210 - Mexico DF  
Tel. Interior: +52 (01) 800 627 1286  
Tel. D.F.: +52 (01) 52 84 30 62  
E-Mail: arturo.fernandez@mx.bosch.com

**Argentina**

Robert Bosch Argentina S.A.  
Av. Córdoba 5160  
C1414BAW Ciudad Autónoma de Buenos Aires  
Atención al Cliente  
Tel.: +54 (0810) 555 2020  
E-Mail: herramientas.bosch@ar.bosch.com

**Perú**

Robert Bosch S.A.C.  
Av. Republica de Panama 4045  
Buzón Postal Lima 34 (Surquillo) - Lima  
Tel.: +51 1706 1100

**Chile**

Robert Bosch S.A.  
Calle San Eugenio, 40  
Ñuñoa - Santiago  
Buzón Postal 7750000  
Tel.: +56 (02) 520 3100  
E-Mail: emasa@emasa.cl

**Eliminación**

Recomendamos que las herramientas eléctricas, accesorios y embalajes sean sometidos a un proceso de recuperación que respete el medio ambiente.

¡No arroje las herramientas eléctricas a la basura!

**Sólo para los países de la UE:**

Conforme a la Directiva Europea 2002/96/CE sobre aparatos eléctricos y electrónicos inservibles, tras su transposición en ley nacional, deberán acumularse por separado las herramientas eléctricas para ser sometidas a un reciclaje ecológico.

**Reservado el derecho de modificación.****Português****Indicações de segurança****Indicações gerais de advertência para ferramentas eléctricas**

**⚠ ATENÇÃO** Devem ser lidas todas as indicações de advertência e todas as instruções. O desrespeito das advertências e instruções apresentadas abaixo pode causar choque eléctrico, incêndio e/ou graves lesões.

**Guarde bem todas as advertências e instruções para futura referência.**

O termo "Ferramenta eléctrica" utilizado a seguir nas indicações de advertência, refere-se a ferramentas eléctricas operadas com corrente de rede (com cabo de rede) e a ferramentas eléctricas operadas com acumulador (sem cabo de rede).

**Segurança da área de trabalho**

- ▶ **Mantenha a sua área de trabalho sempre limpa e bem iluminada.** Desordem ou áreas de trabalho insuficientemente iluminadas podem levar a acidentes.
- ▶ **Não trabalhar com a ferramenta eléctrica em áreas com risco de explosão, nas quais se encontrem líquidos, gases ou pós inflamáveis.** Ferramentas eléctricas produzem faíscas, que podem inflamar pós ou vapores.
- ▶ **Manter crianças e outras pessoas afastadas da ferramenta eléctrica durante a utilização.** No caso de distração é possível que perca o controlo sobre o aparelho.

**Segurança eléctrica**

- ▶ **A ficha de conexão da ferramenta eléctrica deve caber na tomada. A ficha não deve ser modificada de maneira alguma. Não utilizar uma ficha de adaptação junto com ferramentas eléctricas protegidas por ligação à terra.** Fichas não modificadas e tomadas apropriadas reduzem o risco de um choque eléctrico.

- ▶ **Evitar que o corpo possa entrar em contacto com superfícies ligadas à terra, como tubos, aquecimentos, fogões e frigoríficos.** Há um risco elevado devido a choque eléctrico, se o corpo estiver ligado à terra.
  - ▶ **Manter o aparelho afastado de chuva ou humidade.** A infiltração de água numa ferramenta eléctrica aumenta o risco de choque eléctrico.
  - ▶ **Não deverá utilizar o cabo para outras finalidades. Jamais utilizar o cabo para transportar a ferramenta eléctrica, para pendurá-la, nem para puxar a ficha da tomada. Manter o cabo afastado de calor, óleo, cantos afiados ou partes do aparelho em movimento.** Cabos danificados ou emaranhados aumentam o risco de um choque eléctrico.
  - ▶ **Se trabalhar com uma ferramenta eléctrica ao ar livre, só deverá utilizar cabos de extensão apropriados para áreas exteriores.** A utilização de um cabo de extensão apropriado para áreas exteriores reduz o risco de um choque eléctrico.
  - ▶ **Se não for possível evitar o funcionamento da ferramenta eléctrica em áreas húmidas, deverá ser utilizado um disjuntor de corrente de avaria.** A utilização de um disjuntor de corrente de avaria reduz o risco de um choque eléctrico.
- Segurança de pessoas**
- ▶ **Esteja atento, observe o que está a fazer e tenha prudência ao trabalhar com a ferramenta eléctrica. Não utilizar uma ferramenta eléctrica quando estiver fadigado ou sob a influência de drogas, álcool ou medicamentos.** Um momento de descuido ao utilizar a ferramenta eléctrica, pode levar a lesões graves.
  - ▶ **Utilizar equipamento de protecção pessoal e sempre óculos de protecção.** A utilização de equipamento de protecção pessoal, como máscara de protecção contra pó, sapatos de segurança antiderrapantes, capacete de segurança ou protecção auricular, de acordo com o tipo e aplicação da ferramenta eléctrica, reduz o risco de lesões.
  - ▶ **Evitar uma colocação em funcionamento involuntária. Assegure-se de que a ferramenta eléctrica esteja desligada, antes de conectá-la à alimentação de rede e/ou ao acumulador, antes de levantá-la ou de transportá-la.** Se tiver o dedo no interruptor ao transportar a ferramenta eléctrica ou se o aparelho for conectado à alimentação de rede enquanto estiver ligado, poderão ocorrer acidentes.
  - ▶ **Remover ferramentas de ajuste ou chaves de boca antes de ligar a ferramenta eléctrica.** Uma ferramenta ou chave que se encontre numa parte do aparelho em movimento pode levar a lesões.
  - ▶ **Evite uma posição anormal. Mantenha uma posição firme e mantenha sempre o equilíbrio.** Desta forma é mais fácil controlar a ferramenta eléctrica em situações inesperadas.
  - ▶ **Usar roupa apropriada. Não usar roupa larga nem jóias. Mantenha os cabelos, roupas e luvas afastadas de partes em movimento.** Roupas frouxas, cabelos longos ou jóias podem ser agarrados por peças em movimento.
  - ▶ **Se for possível montar dispositivos de aspiração ou de recolha, assegure-se de que estejam conectados e utilizados correctamente.** A utilização de uma aspiração de pó pode reduzir o perigo devido ao pó.
- Utilização e manuseio cuidadoso de ferramentas eléctricas**
- ▶ **Não sobrecarregue o aparelho. Utilize a ferramenta eléctrica apropriada para o seu trabalho.** É melhor e mais seguro trabalhar com a ferramenta eléctrica apropriada na área de potência indicada.
  - ▶ **Não utilizar uma ferramenta eléctrica com um interruptor defeituoso.** Uma ferramenta eléctrica que não pode mais ser ligada nem desligada, é perigosa e deve ser reparada.
  - ▶ **Puxar a ficha da tomada e/ou remover o acumulador antes de executar ajustes no aparelho, de substituir acessórios ou de guardar o aparelho.** Esta medida de segurança evita o arranque involuntário da ferramenta eléctrica.
  - ▶ **Guardar ferramentas eléctricas não utilizadas fora do alcance de crianças. Não permita que pessoas que não estejam familiarizadas com o aparelho ou que não tenham lido estas instruções, utilizem o aparelho.** Ferramentas eléctricas são perigosas se forem utilizadas por pessoas inesperadas.
  - ▶ **Tratar a ferramenta eléctrica com cuidado. Controlar se as partes móveis do aparelho funcionam perfeitamente e não emperram, e se há peças quebradas ou danificadas que possam prejudicar o funcionamento da ferramenta eléctrica. Permitir que peças danificadas sejam reparadas antes da utilização.** Muitos acidentes têm como causa, a manutenção insuficiente de ferramentas eléctricas.
  - ▶ **Manter as ferramentas de corte afiadas e limpas.** Ferramentas de corte cuidadosamente tratadas e com cantos de corte afiados emperram com menos frequência e podem ser conduzidas com maior facilidade.
  - ▶ **Utilizar a ferramenta eléctrica, acessórios, ferramentas de aplicação, etc. conforme estas instruções. Considerar as condições de trabalho e a tarefa a ser executada.** A utilização de ferramentas eléctricas para outras tarefas a não ser as aplicações previstas, pode levar a situações perigosas.
- Serviço**
- ▶ **Só permita que o seu aparelho seja reparado por pessoal especializado e qualificado e só com peças de reposição originais.** Desta forma é assegurado o funcionamento seguro do aparelho.
- Indicações de segurança para berbequins**
- ▶ **Usar protecção auricular ao furar com percussão.** Ruídos podem provocar a perda da audição.
  - ▶ **Utilizar os punhos adicionais, se tiverem sido fornecidos com a ferramenta eléctrica.** A perda de controlo pode provocar lesões.

## 36 | Português

- ▶ **Ao executar trabalhos durante os quais podem ser atingidos cabos eléctricos ou o próprio cabo de rede só deverá segurar a ferramenta eléctrica pelas superfícies de punho isoladas.** O contacto com um cabo sob tensão também pode colocar sob tensão as peças metálicas do aparelho e levar a um choque eléctrico.
- ▶ **Utilizar detectores apropriados, para encontrar cabos escondidos, ou consulte a companhia eléctrica local.** O contacto com cabos eléctricos pode provocar fogo e choques eléctricos. Danos em tubos de gás podem levar à explosão. A penetração num cano de água causa danos materiais ou pode provocar um choque eléctrico.
- ▶ **Desligar imediatamente a ferramenta eléctrica, caso a ferramenta de aplicação bloquear. Esteja atento para altos momentos de reacção que provoquem um contra-golpe.** A ferramenta de trabalho é bloqueada quando:
  - a ferramenta eléctrica é sobrecarregada ou
  - se for emperrada na peça a ser trabalhada.
- ▶ **Segurar a ferramenta eléctrica com firmeza.** Ao apertar ou soltar parafusos podem ocorrer, por instantes, altos momentos de reacção.
- ▶ **Segurar a ferramenta eléctrica firmemente com ambas as mãos durante o trabalho e manter uma posição firme.** A ferramenta eléctrica é conduzida com segurança com ambas as mãos.
- ▶ **Fixar a peça a ser trabalhada.** Uma peça a ser trabalhada fixa com dispositivos de aperto ou com torno de bancada está mais firme do que segurada com a mão.
- ▶ **Espere a ferramenta eléctrica parar completamente, antes de depositá-la.** A ferramenta de aplicação pode emperrar e levar à perda de controlo sobre a ferramenta eléctrica.

## Descrição do produto e da potência



**Devem ser lidas todas as indicações de advertência e todas as instruções.** O desrespeito das advertências e instruções apresentadas abaixo pode causar choque eléctrico, incêndio e/ou graves lesões.

### Utilização conforme as disposições

O aparelho é destinado para furar com percussão em tijolos, betão e pedra, assim como furar em madeira, metal, cerâmica

e plástico. Aparelhos com regulação electrónica e marcha à direita/à esquerda também são apropriados para aparafusar e cortar roscas.

### Componentes ilustrados

A numeração dos componentes ilustrados refere-se à apresentação da ferramenta eléctrica na página de esquemas.

- 1 Esbarro de profundidade\*
- 2 Mandril de aperto rápido
- 3 Tecla para ajuste do esbarro de profundidade\*
- 4 Comutador "Furar/furar com percussão"
- 5 Roda de ajuste para pré-selecção electrónica do número de rotações (PSB 750 RCE/PSB 750 RCA)
- 6 Tecla de fixação para o interruptor de ligar-desligar
- 7 Comutador do sentido de rotação
- 8 Interruptor de ligar-desligar
- 9 Punho adicional (superfície isolada)\*
- 10 Parafuso de orelhas para ajuste do punho adicional\*
- 11 Dispositivo de aspiração com contentor de pó\*
- 12 Contentor de pó\*
- 13 Indicação do nível de enchimento do contentor de pó\*
- 14 Roda de ajuste para pré-selecção do número de rotação (PSB 650 RE/PSB 6500 RE/PSB 650 RA)
- 15 Punho (superfície isolada)
- 16 Tecla de desbloqueio para o contentor de pó\*
- 17 Elemento do filtro (Microfilter System)\*
- 18 Vedação de borracha para o contentor de pó\*
- 19 Anel de protecção contra pó\*
- 20 Tecla de destravamento para o dispositivo de aspiração\*
- 21 Braçadeira para o dispositivo de aspiração\*
- 22 Fecho do contentor de pó\*
- 23 Porta-pontas universal\*
- 24 Bit de aparafusamento\*
- 25 Tecla de bloqueio do veio (PSB 650 RE/PSB 6500 RE/PSB 650 RA)
- 26 Chave de sextavado interno\*\*

\*Acessórios apresentados ou descritos não pertencem ao volume de fornecimento padrão. Todos os acessórios encontram-se no nosso programa de acessórios.

\*\*de tipo comercial (não incluído no volume de fornecimento)

### Dados técnicos

Berbequim de percussão		PSB 650 RE PSB 6500 RE	PSB 650 RA	PSB 750 RCE	PSB 750 RCA
Nº do produto		3 603 A28 0..	3 603 A28 0..	3 603 A28 5..	3 603 A28 5..
Potência nominal consumida	W	650	650	750	750
Potência útil	W	338	338	400	400
Nº de rotações em ponto morto	min <sup>-1</sup>	50 – 3000	50 – 3000	50 – 3000	50 – 3000
Número de rotações nominal	min <sup>-1</sup>	1690	1690	1750	1750
Nº de percussões	min <sup>-1</sup>	48000	48000	48000	48000
As indicações valem para tensões nominais [U] de 230 V. Estas indicações podem variar dependendo de tensões inferiores e dos modelos específicos dos países.					

Berbequim de percussão		PSB 650 RE PSB 6500 RE	PSB 650 RA	PSB 750 RCE	PSB 750 RCA
Binário nominal	Nm	1,7	1,7	1,9	1,9
Binário com máx. potência útil	Nm	9	9	10	10
Pré-selecção do número de rotação		●	●	●	●
Constant-electronic		-	-	●	●
Marcha à direita/à esquerda		●	●	●	●
Dispositivo de aspiração de pó		-	●	-	●
Bloqueio automático do veio (Auto-Lock)		-	-	●	●
Ø de gola do veio	mm	43	43	43	43
máx. Ø de perfuração					
- Betão	mm	14	14	14	14
- Aço	mm	12	12	12	12
- Madeira	mm	30	30	30	30
- com dispositivo de aspiração montado	mm	13	13	13	13
Faixa de aperto do mandril	mm	1,5 – 13	1,5 – 13	1,5 – 13	1,5 – 13
Peso conforme EPTA-Procedure 01/2003					
- com dispositivo de aspiração	kg	-	1,9	-	2,0
- sem dispositivo de aspiração	kg	1,7	-	1,8	-
Classe de protecção		□/II	□/II	□/II	□/II

As indicações valem para tensões nominais [U] de 230 V. Estas indicações podem variar dependendo de tensões inferiores e dos modelos específicos dos países.

### Informação sobre ruídos/vibrações

		PSB 650 RE PSB 6500 RE PSB 650 RA	PSB 750 RCE PSB 750 RCA
Valores de medição para ruídos, averiguados conforme EN 60745.			
O nível de ruído avaliado como A do aparelho é tipicamente			
Nível de pressão acústica	dB(A)	97	100
Nível de potência acústica	dB(A)	108	111
Incerteza K =	dB	3	3
<b>Usar protecção auricular!</b>			
Totais valores de vibrações $a_h$ (soma dos vectores de três direcções) e incerteza K averiguada conforme EN 60745:			
Furar em metal:			
$a_h$	$m/s^2$	4,5	5,0
K	$m/s^2$	1,5	1,5
Furar com percussão em betão:			
$a_h$	$m/s^2$	35	35
K	$m/s^2$	3,5	4,5
Aparafusar:			
$a_h$	$m/s^2$	< 2,5	< 2,5
K	$m/s^2$	1,5	1,5
Abrir roscas:			
$a_h$	$m/s^2$	< 2,5	< 2,5
K	$m/s^2$	1,5	1,5

O nível de oscilações indicado nestas instruções de serviço foi medido de acordo com um processo de medição normalizado pela norma EN 60745 e pode ser utilizado para a comparação de aparelhos. Ele também é apropriado para uma avaliação provisória da carga de vibrações. O nível de vibrações indicado representa as aplicações principais da ferramenta eléctrica. Se a ferramenta eléctrica for uti-

lizada para outras aplicações, com outras ferramentas de trabalho ou com manutenção insuficiente, é possível que o nível de vibrações seja diferente. Isto pode aumentar sensivelmente a carga de vibrações para o período completo de trabalho. Para uma estimação exacta da carga de vibrações, também deveriam ser considerados os períodos nos quais o aparelho está desligado ou funciona, mas não está sendo utilizado. Isto

## 38 | Português

pode reduzir a carga de vibrações durante o completo período de trabalho.

Além disso também deverão ser estipuladas medidas de segurança para proteger o operador contra o efeito de vibrações, como por exemplo: Manutenção de ferramentas eléctricas e de ferramentas de trabalho, manter as mãos quentes e organização dos processos de trabalho.

**Declaração de conformidade** 

Declaramos sob nossa exclusiva responsabilidade que o produto descrito em "Dados técnicos" cumpre as seguintes normas ou documentos normativos: EN 60745 conforme as disposições das directivas 2011/65/UE, 2004/108/CE, 2006/42/CE.

Processo técnico (2006/42/CE) em:  
Robert Bosch GmbH, PT/ESC,  
D-70745 Leinfelden-Echterdingen

Dr. Egbert Schneider      Helmut Heinzlmann  
Senior Vice President      Head of Product Certification  
Engineering                      PT/ETM9

*R. Schneider*      *H. Heinzlmann*  
i.V.

Robert Bosch GmbH, Power Tools Division  
D-70745 Leinfelden-Echterdingen  
29.05.2012

**Montagem**

▶ **Antes de todos trabalhos na ferramenta eléctrica deverá puxar a ficha de rede da tomada.**

**Dispositivo de aspiração de pó (PSB 650 RA/PSB 750 RCA) (veja figuras A - F)**

▶ Pós de materiais como por exemplo, tintas que contém chumbo, alguns tipos de madeira, minerais e metais, podem ser nocivos à saúde. O contacto ou a inalação dos pós pode provocar reacções alérgicas e/ou doenças nas vias respiratórias do utilizador ou das pessoas que se encontram por perto.

Certos pós, como por exemplo pó de carvalho e faia são considerados como sendo cancerígenos, especialmente quando juntos com substâncias para o tratamento de madeiras (cromato, preservadores de madeira). Material que contém asbesto só deve ser processado por pessoal especializado.

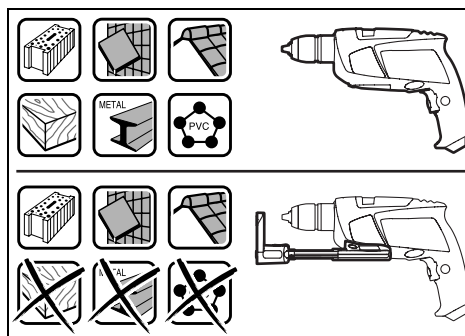
- Se possível deverá usar um dispositivo de aspiração apropriado para o material.
- Assegurar uma boa ventilação do local de trabalho.
- É recomendável usar uma máscara de protecção respiratória com filtro da classe P2.

Observe as directivas para os materiais a serem trabalhados, vigentes no seu país.

- ▶ **Evite o acúmulo de pó no local de trabalho.** Pós podem entrar levemente em ignição.
- ▶ **Só utilizar o dispositivo de aspiração para trabalhar em betão, tijolos e pedras de cantaria.** Aparas de madeira e de plástico podem provocar facilmente obstruções.

▶ **Atenção, perigo de incêndio! Não trabalhar materiais metálicos com o dispositivo de aspiração montado.**

Aparas metálicas quentes podem inflamar o dispositivo de aspiração.



Para obter um resultado de aspiração ideal, deverá observar as seguintes indicações:

- Tenha atenção, para que o dispositivo de aspiração esteja alinhado com a peça a ser trabalhada ou com a parede. Desta forma também é mais fácil furar rectangularmente.
- Ao trabalhar com o dispositivo de aspiração, deverá sempre trabalhar com o máximo número de rotação.
- Após alcançar a profundidade de perfuração desejada, puxar primeiramente a broca do furo e de seguida desligar o berbequim pneumático.
- Só utilizar o dispositivo de aspiração com o elemento de filtro **17** montado, caso contrário o pó/as aparas podem penetrar na ferramenta eléctrica e danificá-la.
- Controlar regularmente o estado do elemento de filtro **17**. O elemento do filtro deve ser imediatamente substituído se estiver danificado.
- O anel de protecção contra pó **19** pode ser especialmente desgastado durante trabalhos com grandes diâmetros de perfuração. Este deve ser substituído se estiver danificado.

**Colocar o dispositivo de aspiração (veja figura A)**

Conduzir o dispositivo de aspiração **11** pela frente, na direcção do lado de baixo do berbequim de percussão. Observe que o dispositivo de aspiração **11** esteja alinhado à carcaça do aparelho e que esteja travado.

**Limpar o dispositivo de aspiração (veja figura B - D)**

O contentor de pó **12** é suficiente para aproximadamente 10 furos com um diâmetro de 10 mm.

Se a aspiração se tornar mais fraca ou se a indicação do nível de enchimento **13** estiver cheia, deverá esvaziar o contentor de pó **12**. Para tal deverá premir a superfície serrilhada da tampa de destravamento **16** e retirar o contentor de pó **12**.

Esvaziar e limpar o contentor de pó **12**. Dar umas batidas no elemento do filtro **17** para remover o pó.

Verificar se o elemento de filtro **17** apresenta danos e substituí-lo se necessário.

Premir o suporte do elemento do filtro **17** e puxá-lo para fora. Substituir o elemento do filtro **17** inclusive o suporte. Ao co-

locar o dispositivo de fixação deverá observar que a vedação de borracha **18** seja introduzida.

Recolocar o contentor de pó **12** e premir a superfície lisa da tecla de destravamento **16** para travar.

#### Retirar o dispositivo de aspiração (veja figura E)

Para desmontar o dispositivo de aspiração **11** deverá premir a tecla de destravamento **20** e retirar o dispositivo de aspiração **11** pela frente.

#### Guardar o dispositivo de aspiração (veja figura F)

Para guardar o dispositivo de aspiração **11** na mala, é necessário remover o dispositivo de aspiração **11**, fechá-lo e encaixar a braçadeira **21**.

Colocar o fecho **22** e esvaziar o contentor de pó **12**, antes de apoiar o dispositivo de aspiração.

#### Punho adicional

##### ► Só utilizar a sua ferramenta eléctrica com o punho adicional **9**.

O punho adicional **9** pode ser movimentado como desejar, para alcançar uma posição de trabalho segura e livre de fadiga.

Girar o parafuso de orelhas para o ajuste do punho adicional **10** no sentido contrário dos ponteiros do relógio e deslocar o punho adicional **9** para a posição desejada. Em seguida deverá girar o parafuso de orelhas **10** no sentido dos ponteiros do relógio para apertar.

#### Ajustar a profundidade de perfuração (veja figura G)

Com o esbarro de profundidade **1** é possível determinar a profundidade de perfuração **X** desejada.

Pressionar a tecla para o ajuste do esbarro de profundidade **3** e colocar o esbarro de profundidade no punho adicional **9**.

O estriamento no esbarro de profundidade **1** deve mostrar para baixo.

Puxar o esbarro de profundidade para fora, de modo que a distância entre a ponta da broca e a ponta do esbarro de profundidade corresponda à profundidade de perfuração desejada **X**.

#### Troca de ferramenta

##### Mandril de aperto rápido (PSB 750 RCE/PSB 750 RCA) (veja figura H)

O veio de perfuração está bloqueado quando o interruptor de ligar-desligar **8** não está premido. Isto possibilita uma troca rápida, confortável e fácil da ferramenta de trabalho no mandril de brocas.

Abri o mandril de brocas de aperto rápido **2** girando no sentido de rotação **1**, até ser possível introduzir a ferramenta. Introduzir a ferramenta.

Fixar a bucha do mandril de brocas de aperto rápido **2**, girando manualmente no sentido de rotação **2**, até não ouvir mais nenhum som de catraca (clic). Isto trava automaticamente o mandril de brocas.

O travamento solta-se novamente, logo que girar a bucha no sentido contrário para remover a ferramenta.

#### Mandril de aperto rápido

##### (PSB 650 RE/PSB 6500 RE/PSB 650 RA) (veja figura I)

##### ► Só premir a tecla de bloqueio do veio **25** quando a ferramenta eléctrica estiver completamente parada.

Premir a tecla de travamento do veio **25** para travar a árvore porta-brocas. Isto possibilita uma troca rápida, confortável e fácil da ferramenta de trabalho no mandril de brocas.

Abri o mandril de brocas de aperto rápido **2** girando no sentido de rotação **1**, até ser possível introduzir a ferramenta. Introduzir a ferramenta.

Fixar a bucha do mandril de brocas de aperto rápido **2**, girando manualmente no sentido de rotação **2**, até não ouvir mais nenhum som de catraca (clic). Isto trava automaticamente o mandril de brocas.

O travamento solta-se novamente, logo que girar a bucha no sentido contrário para remover a ferramenta.

#### Ferramentas de aparafusamento

Se for utilizar pontas de aparafusamento **24**, deveria sempre utilizar um suporte universal para pontas **23**. Só utilizar bits de aparafusamento apropriados para o cabeçote de aparafusamento.

Para furar, deverá sempre colocar o comutador "Furar/furar com percussão" **4** sobre o símbolo "Furar".

#### Trocar o mandril de brocas

##### (PSB 750 RCE/PSB 750 RCA)


##### Desmontar o mandril de brocas (veja figura J)

Introduzir uma chave para parafusos sextavados internos **26** como o lado curto, no mandril de aperto rápido **2**.

Colocar a ferramenta eléctrica sobre uma base firme, p. ex. uma bancada de trabalho. Segurar firmemente a ferramenta eléctrica e soltar o mandril de brocas de aperto rápido **2** girando a chave de sextavado interior **26** no sentido de rotação **1**. Um mandril de brocas de aperto rápido demasiadamente apertado pode ser afrouxado com um leve golpe sobre o lado comprido da chave de mandril de brocas **26**. Remover a chave de sextavado interior do mandril de brocas de aperto rápido e desaparafusá-lo completamente.

##### Montar o mandril de brocas (veja figura K)

A montagem do mandril de brocas de coroa de aperto rápido é realizada em sequência invertida.

 **O mandril de brocas deve ser apertado com um binário de aprox. 25 – 35 Nm.**

#### Trocar o mandril de brocas

##### (PSB 650 RE/PSB 6500 RE/PSB 650 RA)

##### Desmontar o mandril de brocas (veja figura L)

Introduzir uma chave para parafusos sextavados internos **26** como o lado curto, no mandril de aperto rápido **2**.

Colocar a ferramenta eléctrica sobre uma base firme, p. ex. uma bancada de trabalho. Segurar a ferramenta eléctrica, premir a tecla de travamento do veio **25** e soltar o mandril de brocas de aperto rápido **2** girando a chave de sextavado interior **26** no sentido de rotação **1**. Um mandril de brocas de aperto rápido demasiadamente apertado pode ser afrouxado

## 40 | Português

com um leve golpe sobre o lado comprido da chave de mandril de brocas **26**. Remover a chave de sextavado interior do mandril de brocas de aperto rápido e desaparafusá-lo completamente.

**Montar o mandril de brocas (veja figura M)**

A montagem do mandril de brocas de coroa de aperto rápido é realizada em sequência invertida.



**O mandril de brocas deve ser apertado com um binário de aprox. 25 – 35 Nm.**

**Funcionamento****Colocação em funcionamento**

► **Observar a tensão de rede! A tensão da fonte de corrente deve coincidir com a indicada na chapa de identificação da ferramenta eléctrica. Ferramentas eléctricas marcadas para 230 V também podem ser operadas com 220 V.**

**Ajustar o sentido de rotação (veja figuras N – O)**

Com o comutador de sentido de rotação **7** é possível alterar o sentido de rotação da ferramenta eléctrica. Com o interruptor de ligar-desligar pressionado **8** isto no entanto não é possível.

**Marcha à direita:** Para furar e atarraxar parafusos, deverá pressionar o comutador de sentido de rotação **7** completamente para a esquerda.

**Marcha à esquerda:** Para soltar e desatarraxar parafusos e porcas, deverá pressionar o comutador de sentido de rotação **7** completamente para a direita.

**Ajustar o tipo de funcionamento****Furar e aparafusar**

Colocar o comutador **4** sobre o símbolo "Furar".

**Furar com percussão**

Colocar o comutador **4** sobre o símbolo "Furar com percussão".

O comutador **4** engata perceptivelmente e também pode ser accionado com o motor em funcionamento.

**Ligar e desligar**

Para a **colocação em funcionamento** da ferramenta eléctrica deverá pressionar o interruptor de ligar-desligar **8** e manter pressionado.

Para **fixar** o interruptor de ligar-desligar **8** deverá premir a tecla de fixação **6**.

Para **desligar** a ferramenta eléctrica, deverá soltar o interruptor de ligar-desligar **8** ou se estiver travado com a tecla de fixação **6**, deverá pressionar o interruptor de ligar-desligar **8** por instantes e em seguida soltar novamente.

Se a ferramenta eléctrica não for utilizada, desligue-a para poupar energia.

**Ajustar o n° de rotações/n° de percussões**

O número de rotações/de percussões da ferramenta eléctrica ligada pode ser regulado sem escalonamento, dependendo de quanto premir o interruptor de ligar-desligar **8**.

Uma leve pressão sobre o interruptor de ligar-desligar **8** provoca um baixo n° de rotações/n° de percussões. Aumentando a pressão, é aumentado o n° de rotações/n° de percussões.

**Pré-seleccionar o n° de rotações/n° de percussões (PSB 650 RE/PSB 6500 RE/PSB 650 RA)**

Com a roda de pré-selecção do número de rotações **14** é possível pré-seleccionar o número de oscilações necessário durante o funcionamento.

O n° de rotações/percussões necessário depende do material e das condições de trabalho e pode ser verificado através de ensaios práticos.

**Pré-selecção electrónica do número de rotações (PSB 750 RCE/PSB 750 RCA)**

Com a roda de pré-selecção electrónica do número de rotações **5** é possível pré-seleccionar o número de oscilações necessário durante o funcionamento.

O n° de rotações/percussões necessário depende do material e das condições de trabalho e pode ser verificado através de ensaios práticos.



Para trabalhar com um reduzido número de rotações.



Para trabalhar com o máximo número de rotações.

**Indicações de trabalho**

► **Utilizar os punhos adicionais fornecidos com a ferramenta eléctrica.** A perda de controle sobre a ferramenta eléctrica pode levar a lesões.

Após prolongado trabalho com baixo n° de rotações, deveria permitir que a ferramenta eléctrica funcione em vazio durante aprox. 3 minutos com máximo n° de rotações, para poder arrefecer.

**Manutenção e serviço****Manutenção e limpeza**

► **Antes de todos trabalhos na ferramenta eléctrica deverá puxar a ficha de rede da tomada.**

► **Manter a ferramenta eléctrica e as aberturas de ventilação sempre limpas, para trabalhar bem e de forma segura.**

Se a ferramenta eléctrica falhar apesar de cuidadosos processos de fabricação e de teste, a reparação deverá ser executada por uma oficina de serviço autorizada para ferramentas eléctricas Bosch.

Para todas as questões e encomendas de peças sobressalentes é imprescindível indicar o número de produto de 10 dígitos como consta na placa de características da ferramenta eléctrica.



### Serviço pós-venda e assistência ao cliente

O serviço pós-venda responde às suas perguntas a respeito de serviços de reparação e de manutenção do seu produto, assim como das peças sobressalentes. Desenhos explodidos e informações sobre peças sobressalentes encontram-se em: [www.bosch-pt.com](http://www.bosch-pt.com)

A nossa equipa de consultores Bosch esclarece com prazer todas as suas dúvidas a respeito da compra, aplicação e ajuste dos produtos e acessórios.

#### Portugal

Robert Bosch LDA  
Avenida Infante D. Henrique  
Lotes 2E – 3E  
1800 Lisboa  
Tel.: +351 (021) 8 50 00 00  
Fax: +351 (021) 8 51 10 96

#### Brasil

Robert Bosch Ltda.  
Caixa postal 1195  
13065-900 Campinas  
Tel.: +55 (0800) 70 45446  
[www.bosch.com.br/contacto](http://www.bosch.com.br/contacto)

### Eliminação

Ferramentas eléctricas, acessórios e embalagens devem ser enviados a uma reciclagem ecológica de matérias primas.

Não deitar ferramentas eléctricas no lixo doméstico!

#### Apenas países da União Europeia:



De acordo com a directiva europeia 2002/96/CE para aparelhos eléctricos e electrónicos velhos, e com as respectivas realizações nas leis nacionais, as ferramentas eléctricas que não servem mais para a utilização, devem ser enviadas separadamente a uma reciclagem ecológica.

Sob reserva de alterações.

## Italiano

### Norme di sicurezza

#### Avvertenze generali di pericolo per elettroutensili

**AVVERTENZA** Leggere tutte le avvertenze di pericolo e le istruzioni operative. In caso di mancato rispetto delle avvertenze di pericolo e delle istruzioni operative si potrà creare il pericolo di scosse elettriche, incendi e/o incidenti gravi.

#### Conservare tutte le avvertenze di pericolo e le istruzioni operative per ogni esigenza futura.

Il termine «elettrotensile» utilizzato nelle avvertenze di pericolo si riferisce ad utensili elettrici alimentati dalla rete (con linea di allacciamento) ed ad utensili elettrici alimentati a batteria (senza linea di allacciamento).

### Sicurezza della postazione di lavoro

- ▶ **Tenere la postazione di lavoro sempre pulita e ben illuminata.** Il disordine oppure zone della postazione di lavoro non illuminate possono essere causa di incidenti.
- ▶ **Evitare d'impiegare l'elettrotensile in ambienti soggetti al rischio di esplosioni nei quali si abbia presenza di liquidi, gas o polveri infiammabili.** Gli elettrotensili producono scintille che possono far infiammare la polvere o i gas.
- ▶ **Tenere lontani i bambini ed altre persone durante l'impiego dell'elettrotensile.** Eventuali distrazioni potranno comportare la perdita del controllo sull'elettrotensile.

### Sicurezza elettrica

- ▶ **La spina di allacciamento alla rete dell'elettrotensile deve essere adatta alla presa. Evitare assolutamente di apportare modifiche alla spina. Non impiegare spine adattatrici assieme ad elettrotensili dotati di collegamento a terra.** Le spine non modificate e le prese adatte allo scopo riducono il rischio di scosse elettriche.
- ▶ **Evitare il contatto fisico con superfici collegate a terra, come tubi, riscaldamenti, cucine elettriche e frigoriferi.** Sussiste un maggior rischio di scosse elettriche nel momento in cui il corpo è messo a massa.
- ▶ **Custodire l'elettrotensile al riparo dalla pioggia o dall'umidità.** La penetrazione dell'acqua in un elettrotensile aumenta il rischio di una scossa elettrica.
- ▶ **Non usare il cavo per scopi diversi da quelli previsti ed, in particolare, non usarlo per trasportare o per appendere l'elettrotensile oppure per estrarre la spina dalla presa di corrente. Non avvicinare il cavo a fonti di calore, olio, spigoli taglienti e neppure a parti della macchina che siano in movimento.** I cavi danneggiati o aggrovigliati aumentano il rischio d'insorgenza di scosse elettriche.
- ▶ **Qualora si voglia usare l'elettrotensile all'aperto, impiegare solo ed esclusivamente cavi di prolunga che siano adatti per l'impiego all'esterno.** L'uso di un cavo di prolunga omologato per l'impiego all'esterno riduce il rischio d'insorgenza di scosse elettriche.
- ▶ **Qualora non fosse possibile evitare di utilizzare l'elettrotensile in ambiente umido, utilizzare un interruttore di sicurezza.** L'uso di un interruttore di sicurezza riduce il rischio di una scossa elettrica.

### Sicurezza delle persone

- ▶ **È importante concentrarsi su ciò che si sta facendo e maneggiare con giudizio l'elettrotensile durante le operazioni di lavoro. Non utilizzare mai l'elettrotensile in caso di stanchezza oppure quando ci si trovi sotto l'effetto di droghe, bevande alcoliche e medicinali.** Un attimo di distrazione durante l'uso dell'elettrotensile può essere causa di gravi incidenti.
- ▶ **Indossare sempre equipaggiamento protettivo individuale nonché occhiali protettivi.** Indossando abbigliamento di protezione personale come la maschera per polveri, scarpe di sicurezza che non scivolino, elmetto di protezione oppure protezione acustica a seconda del tipo

## 42 | Italiano

e dell'applicazione dell'elettrotroutensile, si riduce il rischio di incidenti.

- ▶ **Evitare l'accensione involontaria dell'elettrotroutensile. Prima di collegarlo alla rete di alimentazione elettrica e/o alla batteria ricaricabile, prima di prenderlo oppure prima di iniziare a trasportarlo, assicurarsi che l'elettrotroutensile sia spento.** Tenendo il dito sopra l'interruttore mentre si trasporta l'elettrotroutensile oppure collegandolo all'alimentazione di corrente con l'interruttore inserito, si vengono a creare situazioni pericolose in cui possono verificarsi seri incidenti.
- ▶ **Prima di accendere l'elettrotroutensile togliere gli attrezzi di regolazione o la chiave inglese.** Un accessorio oppure una chiave che si trovi in una parte rotante della macchina può provocare seri incidenti.
- ▶ **Evitare una posizione anomala del corpo. Avere cura di mettersi in posizione sicura e di mantenere l'equilibrio in ogni situazione.** In questo modo è possibile controllare meglio l'elettrotroutensile in caso di situazioni inaspettate.
- ▶ **Indossare vestiti adeguati. Non indossare vestiti larghi, né portare bracciali e catenine. Tenere i capelli, i vestiti ed i guanti lontani da pezzi in movimento.** Vestiti lenti, gioielli o capelli lunghi potranno impigliarsi in pezzi in movimento.
- ▶ **In caso fosse previsto il montaggio di dispositivi di aspirazione della polvere e di raccolta, assicurarsi che gli stessi siano collegati e che vengano utilizzati correttamente.** L'utilizzo di un'aspirazione polvere può ridurre lo svilupparsi di situazioni pericolose dovute alla polvere.

#### Trattamento accurato ed uso corretto degli elettrotroutensili

- ▶ **Non sottoporre la macchina a sovraccarico. Per il proprio lavoro, utilizzare esclusivamente l'elettrotroutensile esplicitamente previsto per il caso.** Con un elettrotroutensile adatto si lavora in modo migliore e più sicuro nell'ambito della sua potenza di prestazione.
- ▶ **Non utilizzare mai elettrotroutensili con interruttori difettosi.** Un elettrotroutensile con l'interruttore rotto è pericoloso e deve essere aggiustato.
- ▶ **Prima di procedere ad operazioni di regolazione sulla macchina, prima di sostituire parti accessorie oppure prima di posare la macchina al termine di un lavoro, estrarre sempre la spina dalla presa della corrente e/o estrarre la batteria ricaricabile.** Tale precauzione eviterà che l'elettrotroutensile possa essere messo in funzione involontariamente.
- ▶ **Quando gli elettrotroutensili non vengono utilizzati, conservarli al di fuori del raggio di accesso di bambini. Non fare usare l'elettrotroutensile a persone che non siano abituate ad usarlo o che non abbiano letto le presenti istruzioni.** Gli elettrotroutensili sono macchine pericolose quando vengono utilizzati da persone non dotate di sufficiente esperienza.
- ▶ **Eseguire la manutenzione dell'elettrotroutensile operando con la dovuta diligenza. Accertarsi che le parti mobili della macchina funzionino perfettamente, che non s'inzeppino e che non ci siano pezzi rotti o danneggiati al punto da limitare la funzione dell'elettrotroutensile**

**stesso. Prima di iniziare l'impiego, far riparare le parti danneggiate.** Numerosi incidenti vengono causati da elettrotroutensili la cui manutenzione è stata effettuata poco accuratamente.

- ▶ **Mantenere gli utensili da taglio sempre affilati e puliti.** Gli utensili da taglio curati con particolare attenzione e con taglienti affilati s'inzeppano meno frequentemente e sono più facili da condurre.
- ▶ **Utilizzare l'elettrotroutensile, gli accessori opzionali, gli utensili per applicazioni specifiche ecc., sempre attenendosi alle presenti istruzioni. Così facendo, tenere sempre presente le condizioni di lavoro e le operazioni da eseguire.** L'impiego di elettrotroutensili per usi diversi da quelli consentiti potrà dar luogo a situazioni di pericolo.

#### Assistenza

- ▶ **Fare riparare l'elettrotroutensile solo ed esclusivamente da personale specializzato e solo impiegando pezzi di ricambio originali.** In tale maniera potrà essere salvaguardata la sicurezza dell'elettrotroutensile.

#### Istruzioni di sicurezza per trapani elettrici

- ▶ **Usare la protezione acustica impiegando trapani battenti.** L'effetto del rumore può causare la perdita dell'udito.
- ▶ **Utilizzare le impugnature supplementari se fornite insieme all'elettrotroutensile.** La perdita di controllo sull'elettrotroutensile può causare lesioni.
- ▶ **Tenere l'apparecchio per le superfici isolate dell'impugnatura qualora venissero effettuati lavori durante i quali l'accessorio potrebbe venire a contatto con cavi elettrici nascosti oppure con il proprio cavo di rete.** Il contatto con un cavo sotto tensione può mettere sotto tensione anche parti metalliche dell'apparecchio, causando una scossa elettrica.
- ▶ **Al fine di rilevare linee di alimentazione nascoste, utilizzare adatte apparecchiature di ricerca oppure rivolgersi alla locale società erogatrice.** Un contatto con linee elettriche può provocare lo sviluppo di incendi e di scosse elettriche. Danneggiando linee del gas si può creare il pericolo di esplosioni. Penetrando una tubazione dell'acqua si provocano seri danni materiali oppure vi è il pericolo di provocare una scossa elettrica.
- ▶ **Spegnere immediatamente l'elettrotroutensile quando l'utensile accessorio si blocca. Aspettarsi sempre alti momenti di reazione che possono provocare un contraccolpo.** L'utensile accessorio si blocca quando:
  - l'elettrotroutensile è sottoposto a sovraccarico oppure
  - prende angolature improprie nel pezzo in lavorazione.
- ▶ **Tenere sempre ben saldo l'elettrotroutensile.** Serrando a fondo ed allentando le viti è possibile che si verifichino temporaneamente alti momenti di reazione.
- ▶ **Durante le operazioni di lavoro è necessario tenere l'elettrotroutensile sempre con entrambe le mani ed adottare una posizione di lavoro sicura.** Utilizzare con sicurezza l'elettrotroutensile tenendolo sempre con entrambe le mani.

► **Assicurare il pezzo in lavorazione.** Un pezzo in lavorazione può essere bloccato con sicurezza in posizione solo utilizzando un apposito dispositivo di serraggio oppure una morsa a vite e non tenendolo con la semplice mano.

► **Prima di posare l'elettrotensile, attendere sempre fino a quando si sarà fermato completamente.** L'accessorio può incepparsi e comportare la perdita di controllo dell'elettrotensile.

## Descrizione del prodotto e caratteristiche



**Leggere tutte le avvertenze di pericolo e le istruzioni operative.** In caso di mancato rispetto delle avvertenze di pericolo e delle istruzioni operative si potrà creare il pericolo di scosse elettriche, incendi e/o incidenti gravi.

### Uso conforme alle norme

La macchina è idonea per l'esecuzione di forature battenti in mattoni, nel calcestruzzo e nel materiale minerale; essa è adatta anche per forare ed avvitare nel legname, nel metallo, nella ceramica e nelle materie plastiche. Macchine con regolazione elettronica e funzionamento reversibile sono adatte anche per avvitare e per tagliare filettature.

### Componenti illustrati

La numerazione dei componenti illustrati si riferisce all'illustrazione dell'elettrotensile che si trova sulla pagina con la rappresentazione grafica.

- 1 Asta di profondità\*
- 2 Mandrino autoserrante
- 3 Tasto per la regolazione dell'asta di profondità\*

- 4 Selettore «Foratura/Foratura battente»
- 5 Rotellina preselezione elettronica numero di giri (PSB 750 RCE/PSB 750 RCA)
- 6 Tasto di bloccaggio per interruttore avvio/arresto
- 7 Commutatore del senso di rotazione
- 8 Interruttore di avvio/arresto
- 9 Impugnatura supplementare (superficie di presa isolata)\*
- 10 Vite ad alette per la regolazione dell'impugnatura supplementare\*
- 11 Dispositivo di aspirazione con contenitore per la polvere\*
- 12 Contenitore per la polvere\*
- 13 Indicatore del livello di riempimento del contenitore per la polvere\*
- 14 Rotellina di selezione numero giri (PSB 650 RE/PSB 6500 RE/PSB 650 RA)
- 15 Impugnatura (superficie di presa isolata)
- 16 Tasto di sbloccaggio per contenitore per la polvere\*
- 17 Elemento filtrante (Microfilter System)\*
- 18 Guarnizione di gomma per contenitore per la polvere\*
- 19 Anello antipolvere\*
- 20 Tasto di sbloccaggio per dispositivo di aspirazione\*
- 21 Grappa per dispositivo di aspirazione\*
- 22 Chiusura per contenitore per la polvere\*
- 23 Portabit universale\*
- 24 Bit cacciavite\*
- 25 Tasto di bloccaggio dell'alberino (PSB 650 RE/PSB 6500 RE/PSB 650 RA)
- 26 Chiave per vite a esagono cavo\*\*

\*L'accessorio illustrato oppure descritto non è compreso nel volume di fornitura standard. L'accessorio completo è contenuto nel nostro programma accessori.

\*\*disponibili in commercio (non compreso nel volume di fornitura)

### Dati tecnici

Trapano battente		PSB 650 RE PSB 6500 RE	PSB 650 RA	PSB 750 RCE	PSB 750 RCA
Codice prodotto		3 603 A28 0..	3 603 A28 0..	3 603 A28 5..	3 603 A28 5..
Potenza nominale assorbita	W	650	650	750	750
Potenza resa	W	338	338	400	400
Numero di giri a vuoto	min <sup>-1</sup>	50 – 3000	50 – 3000	50 – 3000	50 – 3000
Numero giri nominale	min <sup>-1</sup>	1690	1690	1750	1750
Frequenza colpi	min <sup>-1</sup>	48000	48000	48000	48000
Coppia nominale	Nm	1,7	1,7	1,9	1,9
Momento torcente con max. potenza resa	Nm	9	9	10	10
Preselezione del numero di giri		●	●	●	●
Constant Electronic		–	–	●	●
Rotazione destrorsa/sinistrorsa		●	●	●	●
Dispositivo di aspirazione polvere		–	●	–	●
Blocco automatico del mandrino (Auto-Lock)		–	–	●	●
Diametro del collare alberino	mm	43	43	43	43

I dati sono validi per una tensione nominale [U] di 230 V. In caso di tensioni differenti e di modelli specifici dei paesi di impiego, questi dati possono variare.

## 44 | Italiano

Trapano battente		PSB 650 RE PSB 6500 RE	PSB 650 RA	PSB 750 RCE	PSB 750 RCA
Diametro max. foratura					
- Calcestruzzo	mm	14	14	14	14
- Acciaio	mm	12	12	12	12
- Legname	mm	30	30	30	30
- con dispositivo di aspirazione montato	mm	13	13	13	13
Campo di serraggio del mandrino	mm	1,5 - 13	1,5 - 13	1,5 - 13	1,5 - 13
Peso in funzione della EPTA-Procedure 01/2003					
- con dispositivo di aspirazione	kg	-	1,9	-	2,0
- senza dispositivo di aspirazione	kg	1,7	-	1,8	-
Classe di sicurezza		□/II	□/II	□/II	□/II

I dati sono validi per una tensione nominale [U] di 230 V. In caso di tensioni differenti e di modelli specifici dei paesi di impiego, questi dati possono variare.

## Informazioni sulla rumorosità e sulla vibrazione

		PSB 650 RE PSB 6500 RE PSB 650 RA	PSB 750 RCE PSB 750 RCA
Valori misurati per rumorosità rilevati conformemente alla norma EN 60745.			
Il livello di rumore stimato A dell'apparecchio ammonta normalmente a			
Livello di pressione acustica	dB(A)	97	100
Livello di potenza sonora	dB(A)	108	111
Incertezza della misura K =	dB	3	3
<b>Usare la protezione acustica!</b>			
Valori complessivi di oscillazione $a_h$ (somma vettoriale delle tre direzioni) e incertezza della misura K misurati conformemente alla norma EN 60745:			
Forature nel metallo:			
$a_h$	$m/s^2$	4,5	5,0
K	$m/s^2$	1,5	1,5
forature a percussione nel calcestruzzo:			
$a_h$	$m/s^2$	35	35
K	$m/s^2$	3,5	4,5
avvitamento:			
$a_h$	$m/s^2$	< 2,5	< 2,5
K	$m/s^2$	1,5	1,5
filettatura:			
$a_h$	$m/s^2$	< 2,5	< 2,5
K	$m/s^2$	1,5	1,5

Il livello di vibrazioni indicato nelle presenti istruzioni è stato rilevato seguendo una procedura di misurazione conforme alla norma EN 60745 e può essere utilizzato per confrontare gli elettrotensili. Lo stesso è idoneo anche per una valutazione temporanea della sollecitazione da vibrazioni.

Il livello di vibrazioni indicato rappresenta gli impieghi principali dell'elettrotensile. Qualora l'elettrotensile venisse utilizzato tuttavia per altri impieghi, con accessori differenti oppure con manutenzione insufficiente, il livello di vibrazioni può differire. Questo può aumentare sensibilmente la sollecitazione da vibrazioni per l'intero periodo di tempo operativo. Per una valutazione precisa della sollecitazione da vibrazioni bisognerebbe considerare anche i tempi in cui l'apparecchio è spento oppure è acceso ma non è utilizzato effettivamente. Questo può ridurre chiaramente la sollecitazione da vibrazioni per l'intero periodo operativo.

Adottare misure di sicurezza supplementari per la protezione dell'operatore dall'effetto delle vibrazioni come p.es.: manutenzione dell'elettrotensile e degli accessori, mani calde, organizzazione dello svolgimento del lavoro.

**Dichiarazione di conformità** 

Assumendone la piena responsabilità, dichiariamo che il prodotto descritto nei «Dati tecnici» è conforme alle seguenti normative ed ai relativi documenti: EN 60745 in base alle prescrizioni delle direttive 2011/65/UE, 2004/108/CE, 2006/42/CE.

Fascicolo tecnico (2006/42/CE) presso:  
Robert Bosch GmbH, PT/ESC,  
D-70745 Leinfelden-Echterdingen

Dr. Egbert Schneider  
Senior Vice President  
Engineering

Helmut Heinzelmann  
Head of Product Certification  
PT/ETM9

*ppa. M. M. i.V. K. W.*

Robert Bosch GmbH, Power Tools Division  
D-70745 Leinfelden-Echterdingen  
29.05.2012

## Montaggio

- ▶ **Prima di qualunque intervento sull'elettrotensile estrarre la spina di rete dalla presa.**

### Dispositivo di aspirazione polvere (PSB 650 RA/PSB 750 RCA) (vedi figura A - F)

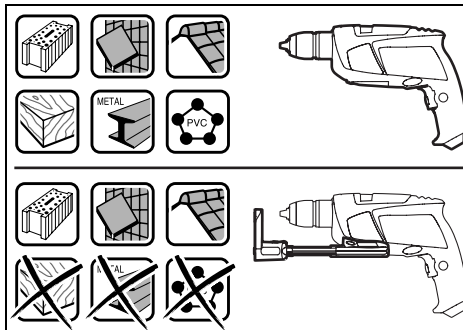
- ▶ Polveri e materiali come vernici contenenti piombo, alcuni tipi di legname, minerali e metalli possono essere dannosi per la salute. Il contatto oppure l'inalazione delle polveri possono causare reazioni allergiche e/o malattie delle vie respiratorie dell'operatore oppure delle persone che si trovano nelle vicinanze.

Determinate polveri come polvere da legname di faggio o di quercia sono considerate cancerogene, in modo particolare insieme ad additivi per il trattamento del legname (cromato, protezione per legno). Materiale contenente amianto deve essere lavorato esclusivamente da personale specializzato.

- Utilizzare possibilmente un'aspirazione polvere adatta per il materiale.
- Provvedere per una buona aerazione del posto di lavoro.
- Si consiglia di portare una mascherina protettiva con classe di filtraggio P2.

Osservare le norme in vigore nel Vostro paese per i materiali da lavorare.

- ▶ **Evitare accumuli di polvere sul posto di lavoro.** Le polveri si possono incendiare facilmente.
- ▶ **Utilizzare il dispositivo di aspirazione soltanto in caso di lavorazione di calcestruzzo, mattone e materiale da costruzione.** Trucioli di legno oppure di materiale sintetico possono provocare facilmente intasamenti.
- ▶ **Attenzione: Pericolo d'incendio! Quando il dispositivo di aspirazione è montato non lavorare materiali metallici.** Trucioli metallici troppo caldi possono far prendere fuoco il dispositivo di aspirazione.



Per poter raggiungere un risultato ottimale di aspirazione, si prega di tenere presente le seguenti avvertenze:

- Accertarsi che il dispositivo di aspirazione aderisca bene al pezzo in lavorazione oppure alla parete. In questo modo si facilitano contemporaneamente operazioni di foratura ad angolo retto.
- Quando si impiega il dispositivo di aspirazione, operare sempre al massimo del numero di giri.
- Una volta raggiunta la profondità della foratura richiesta, estrarre prima la punta dal foro trapanato e spegnere quindi il trapano battente.
- Utilizzare il dispositivo di aspirazione esclusivamente con elemento filtrante **17** montato, in quanto altrimenti polvere/trucioli potrebbero penetrare all'interno dell'elettrotensile danneggiandolo.
- Controllare regolarmente lo stato dell'elemento filtrante **17**. In caso di elemento filtrante difettoso, sostituirlo immediatamente.
- In modo particolare quando si lavora con punte con un grosso diametro è possibile che l'anello antipolvere **19** si consumi. In caso di difetto, sostituirlo.

### Applicazione del dispositivo di aspirazione (vedi figura A)

Avvicinare dal davanti il dispositivo di aspirazione **11** al lato inferiore del trapano battente. Prestare attenzione affinché il dispositivo di aspirazione **11** sia posizionato a livello sulla scatola e che sia fissato.

### Pulizia del dispositivo di aspirazione (vedere figure B - D)

Il contenitore per la polvere **12** è sufficiente per circa 10 forature con un diametro della punta di 10 mm.

In caso di aspirazione che diventa sempre più debole oppure se l'indicatore del livello di riempimento **13** è pieno deve essere svuotato il contenitore per la polvere **12**. Per effettuare questa operazione premere sulla superficie rigata del tasto di sbloccaggio **16** e togliere il contenitore per la polvere **12**.

Svuotare e pulire il contenitore per la polvere **12**. Pulire l'elemento filtrante **17** battendolo.

Controllare se l'elemento filtrante **17** abbia subito dei danni e, se il caso, sostituirlo.

Premere sul supporto dell'elemento filtrante **17** ed estrarlo. Sostituire l'elemento filtrante **17**, incluso il supporto. Applicando il supporto prestare attenzione affinché la guarnizione di gomma **18** sia inserita.

## 46 | Italiano

Montare nuovamente il contenitore per la polvere **12** e per bloccare premere sulla superficie liscia del tasto di sbloccaggio **16**.

**Rimozione del dispositivo di aspirazione (vedi figura E)**

Per lo smontaggio del dispositivo di aspirazione **11** premere il tasto di sbloccaggio **20** ed estrarre in avanti il dispositivo di aspirazione **11**.

**Sistemazione del dispositivo di aspirazione (vedi figura F)**

Per sistemare il dispositivo di aspirazione **11** nella valigetta, togliere il dispositivo di aspirazione **11**, comprimerlo ed applicare la grappa **21**.

Applicare la chiusura **22** oppure svuotare il contenitore per la polvere **12** prima di montare il dispositivo di aspirazione.

**Impugnatura supplementare**

► **Utilizzare il Vostro elettroutensile soltanto con l'impugnatura supplementare 9.**

L'impugnatura supplementare **9** può essere spostata liberamente e regolata in modo da permettere di prendere una posizione di lavoro di assoluta maneggevolezza.

Per la regolazione dell'impugnatura supplementare **10** girare la vite ad alette in senso antiorario e spostare l'impugnatura supplementare **9** sulla posizione richiesta. Una volta conclusa l'operazione, avvitarne di nuovo forte la vite ad alette **10** in senso orario.

**Regolazione della profondità di foratura (vedi figura G)**

Tramite l'asta di profondità **1** è possibile determinare la profondità della foratura richiesta **X**.

Premere il pulsante per la regolazione dell'asta di profondità **3** ed applicare l'asta di profondità nell'impugnatura supplementare **9**.

La scanalatura all'asta di profondità **1** deve indicare verso il basso.

Estrarre l'asta di profondità fino a quando la distanza tra l'estremità della punta e l'estremità della guida profondità corrisponde alla richiesta profondità della foratura **X**.

**Cambio degli utensili****Mandrino autoserrante (PSB 750 RCE/PSB 750 RCA) (vedi figura H)**

Quando non si preme l'interruttore di avvio/arresto **8** il mandrino autoserrante si blocca. Ciò permette di sostituire l'utensile accessorio nel mandrino autoserrante in maniera veloce, comoda e semplice.

Aprire il mandrino autoserrante **2** ruotando nel senso di rotazione **1** fino a quando l'utensile può essere inserito. Inserire l'utensile.

Ruotare manualmente con forza la boccola del mandrino autoserrante **2** nel senso di rotazione **2** fino a quando non è più precettibile alcun rumore. In questo modo il mandrino viene bloccato automaticamente.

Per sbloccarlo di nuovo quando si intende togliere l'utensile accessorio, si gira la boccola anteriore in senso contrario.

**Mandrino autoserrante****(PSB 650 RE/PSB 6500 RE/PSB 650 RA) (vedi figura I)**

► **Premere il tasto di bloccaggio dell'alberino 25 esclusivamente con elettroutensile spento.**

Premendo il tasto di bloccaggio dell'alberino **25** viene bloccato l'alberino filettato. Questo consente un cambio veloce, comodo e semplice dell'utensile accessorio nel mandrino.

Aprire il mandrino autoserrante **2** ruotando nel senso di rotazione **1** fino a quando l'utensile può essere inserito. Inserire l'utensile.

Ruotare manualmente con forza la boccola del mandrino autoserrante **2** nel senso di rotazione **2** fino a quando non è più precettibile alcun rumore. In questo modo il mandrino viene bloccato automaticamente.

Per sbloccarlo di nuovo quando si intende togliere l'utensile accessorio, si gira la boccola anteriore in senso contrario.

**Accessori per avvitare**

In caso di utilizzo di lame cacciavite **24** si deve ricorrere sempre all'impiego di un portabit universale **23**. Usare esclusivamente bit cacciavite che siano adatti alla testa della vite.

Per eseguire avviture, mettere il selettore «Foratura/Foratura battente» **4** sempre sul simbolo «Foratura».

**Cambio del mandrino portapunta (PSB 750 RCE/PSB 750 RCA)****Smontaggio del mandrino autoserrante (vedi figura J)**

Inserire il gambo corto della chiave a brugola **26** anteriormente nel mandrino portapunta **2**.

Posare l'elettroutensile su un basamento piano e resistente, p. es. un banco di lavoro. Tenere saldamente l'elettroutensile e sbloccare il mandrino autoserrante **2** girando la chiave per vite ad esagono cavo **26** nel senso di rotazione **1**. In caso di mandrino autoserrante bloccato è possibile sbloccarlo dando un leggero colpo sul lungo gambo della chiave per vite ad esagono cavo **26**. Togliere la chiave per vite ad esagono cavo dal mandrino autoserrante e svitare completamente il mandrino autoserrante.

**Montaggio del mandrino autoserrante (vedi figura K)**

Il montaggio del mandrino autoserrante avviene eseguendo inversamente le stesse operazioni.

**! Il mandrino portapunta deve essere stretto con un momento di coppia pari a 25 – 35 Nm.**

**Cambio del mandrino portapunta (PSB 650 RE/PSB 6500 RE/PSB 650 RA)****Smontaggio del mandrino autoserrante (vedi figura L)**

Inserire il gambo corto della chiave a brugola **26** anteriormente nel mandrino portapunta **2**.

Posare l'elettroutensile su un basamento piano e resistente, p. es. un banco di lavoro. Tenere saldamente l'elettroutensile, premere il tasto di bloccaggio dell'alberino **25** ed allentare il mandrino autoserrante **2** ruotando la chiave per vite ad esagono cavo **26** nel senso di rotazione **1**. In caso di mandrino autoserrante bloccato è possibile sbloccarlo dando un leggero colpo sul lungo gambo della chiave per vite ad esagono ca-

vo **26**. Togliere la chiave per vite ad esagono cavo dal mandrino autoserrante e svitare completamente il mandrino autoserrante.

#### Montaggio del mandrino autoserrante (vedere figura M)

Il montaggio del mandrino autoserrante avviene eseguendo inversamente le stesse operazioni.



**Il mandrino portapunta deve essere stretto con un momento di coppia pari a 25 – 35 Nm.**

## Uso

### Messa in funzione

- **Osservare la tensione di rete! La tensione della rete deve corrispondere a quella indicata sulla targhetta dell'elettro utensile. Gli elettro utensili con l'indicazione di 230 V possono essere collegati anche alla rete di 220 V.**

### Impostazione del senso di rotazione (vedi figure N – O)

Con il commutatore del senso di rotazione **7** è possibile modificare il senso di rotazione dell'elettro utensile. Comunque, ciò non è possibile quando l'interruttore di avvio/arresto **8** è premuto.

**Rotazione destrorsa:** Per forare ed avvitare viti premere il commutatore del senso di rotazione **7** verso sinistra fino all'arresto.

**Rotazione sinistrorsa:** Per allentare oppure svitare viti e dadi, premere il commutatore del senso di rotazione **7** verso destra fino all'arresto.

### Regolazione del modo operativo



#### Foratura ed avvitatura

Mettere il selettore **4** sul simbolo «Foratura».



#### Foratura battente

Mettere il selettore **4** sul simbolo «Foratura battente».

Il selettore **4** si incastra in maniera percepibile e può essere attivato anche quando il motore è ancora in moto.

### Accendere/spengere

Per **accendere** l'elettro utensile premere l'interruttore di avvio/arresto **8** e tenerlo premuto.

Per **fissare in posizione** l'interruttore di avvio/arresto premuto **8** premere il tasto di bloccaggio **6**.

Per **spegnere** l'elettro utensile rilasciare di nuovo l'interruttore di avvio/arresto **8** oppure se è bloccato con il tasto di bloccaggio **6**, premere brevemente l'interruttore di avvio/arresto **8** e rilasciarlo di nuovo.

Se l'elettro utensile non viene utilizzato, togliere l'alimentazione per risparmiare elettricità.

### Regolazione della velocità/frequenza colpi

È possibile regolare a variazione continua la velocità/frequenza di colpi dell'elettro utensile in funzione operando con la pressione che si esercita sull'interruttore avvio/arresto **8**.

Esercitando una leggera pressione sull'interruttore di avvio/arresto **8** si ha una riduzione della velocità/numero frequenza colpi. Aumentando la pressione si aumenta la velocità/numero frequenza colpi.

### Preselezione della velocità/frequenza colpi (PSB 650 RE/PSB 6500 RE/PSB 650 RA)

Tramite la rotellina per la selezione del numero di giri **14** è possibile preselezionare la richiesta velocità/frequenza colpi anche durante la fase di funzionamento.

La velocità/frequenza colpi richiesta dipende dal tipo di materiale in lavorazione e dalle specifiche condizioni operative e può essere dunque determinata a seconda del caso eseguendo delle prove pratiche.

### Regolazione elettronica della velocità (PSB 750 RCE/PSB 750 RCA)

Tramite la rotellina per la selezione elettronica del numero giri **5** è possibile preselezionare la richiesta velocità/frequenza colpi anche durante la fase di funzionamento.

La velocità/frequenza colpi richiesta dipende dal tipo di materiale in lavorazione e dalle specifiche condizioni operative e può essere dunque determinata a seconda del caso eseguendo delle prove pratiche.



Per lavori a basso numero di giri.



Per lavori a massimo numero di giri.

### Indicazioni operative

- **Applicare l'elettro utensile sul dado/vite solo quando è spento.** Utensili accessori in rotazione possono scivolare.

In seguito a lunghe operazioni di lavoro a bassa velocità, per farlo raffreddare, lasciar ruotare l'elettro utensile in funzionamento a vuoto per ca. 3 minuti alla massima velocità.

## Manutenzione ed assistenza

### Manutenzione e pulizia

- **Prima di qualunque intervento sull'elettro utensile estrarre la spina di rete dalla presa.**
- **Per poter garantire buone e sicure operazioni di lavoro, tenere sempre puliti l'elettro utensile e le prese di ventilazione.**

Se nonostante gli accurati procedimenti di produzione e di controllo l'elettro utensile dovesse guastarsi, la riparazione va fatta effettuare da un punto di assistenza autorizzato per gli elettro utensili Bosch.

In caso di richieste o di ordinazione di pezzi di ricambio, comunicare sempre il codice prodotto a 10 cifre riportato sulla targhetta di fabbricazione dell'elettro utensile!

## 48 | Nederlands

**Servizio di assistenza ed assistenza clienti**

Il servizio di assistenza risponde alle Vostre domande relative alla riparazione ed alla manutenzione del Vostro prodotto nonché concernenti le parti di ricambio. Disegni in vista esplosa ed informazioni relative alle parti di ricambio sono consultabili anche sul sito:

**www.bosch-pt.com**

Il team assistenza clienti Bosch è a Vostra disposizione per rispondere alle domande relative all'acquisto, impiego e regolazione di apparecchi ed accessori.

**Italia**

Officina Elettroutensili  
Robert Bosch S.p.A.  
Corso Europa, ang. Via Trieste 20  
20020 LAINATE (MI)  
Tel.: +39 (02) 36 96 26 63  
Fax: +39 (02) 36 96 26 62  
Fax: +39 (02) 36 96 86 77  
E-Mail: officina.elettroutensili@it.bosch.com

**Svizzera**

Tel.: +41 (044) 8 47 15 13  
Fax: +41 (044) 8 47 15 53

**Smaltimento**

Avviare ad un riciclaggio rispettoso dell'ambiente gli imballaggi, gli elettroutensili e gli accessori dismessi.

Non gettare elettroutensili dismessi tra i rifiuti domestici!

**Solo per i Paesi della CE:**

Conformemente alla norma della direttiva 2002/96/CE sui rifiuti di apparecchiature elettriche ed elettroniche (RAEE) ed all'attuazione del recepimento nel diritto nazionale, gli elettroutensili diventati inservibili devono essere raccolti separatamente ed essere inviati ad una riutilizzazione ecologica.

Con ogni riserva di modifiche tecniche.

**Nederlands****Veiligheidsvoorschriften****Algemene veiligheids waarschuwingen voor elektrische gereedschappen**

**⚠ WAARSCHUWING** Lees alle veiligheids waarschuwingen en alle voorschriften. Als de waarschuwingen en voorschriften niet worden opgevolgd, kan dit een elektrische schok, brand of ernstig letsel tot gevolg hebben.

**Bewaar alle waarschuwingen en voorschriften voor toekomstig gebruik.**

Het in de waarschuwingen gebruikte begrip „elektrisch gereedschap” heeft betrekking op elektrische gereedschappen voor gebruik op het stroomnet (met netsnoer) en op elektri-

sche gereedschappen voor gebruik met een accu (zonder netsnoer).

**Veiligheid van de werkomgeving**

- ▶ **Houd uw werkomgeving schoon en goed verlicht.** Een rommelige of onverlichte werkomgeving kan tot ongelukken leiden.
- ▶ **Werk met het elektrische gereedschap niet in een omgeving met explosiegevaar waarin zich brandbare vloeistoffen, brandbare gassen of brandbaar stof bevinden.** Elektrische gereedschappen veroorzaken vonken die het stof of de dampen tot ontsteking kunnen brengen.
- ▶ **Houd kinderen en andere personen tijdens het gebruik van het elektrische gereedschap uit de buurt.** Wanneer u wordt afgeleid, kunt u de controle over het gereedschap verliezen.

**Elektrische veiligheid**

- ▶ **De aansluitstekker van het elektrische gereedschap moet in het stopcontact passen. De stekker mag in geen geval worden veranderd. Gebruik geen adapterstekkers in combinatie met gearde elektrische gereedschappen.** Onveranderde stekkers en passende stopcontacten beperken het risico van een elektrische schok.
- ▶ **Voorkom aanraking van het lichaam met gearde oppervlakken, bijvoorbeeld van buizen, verwarmingen, fornuizen en koelkasten.** Er bestaat een verhoogd risico door een elektrische schok wanneer uw lichaam geaard is.
- ▶ **Houd het gereedschap uit de buurt van regen en vocht.** Het binnendringen van water in het elektrische gereedschap vergroot het risico van een elektrische schok.
- ▶ **Gebruik de kabel niet voor een verkeerd doel, om het elektrische gereedschap te dragen of op te hangen of om de stekker uit het stopcontact te trekken. Houd de kabel uit de buurt van hitte, olie, scherpe randen en bewegende gereedschapsdelen.** Beschadigde of in de war geraakte kabels vergroten het risico van een elektrische schok.
- ▶ **Wanneer u buitenshuis met elektrisch gereedschap werkt, dient u alleen verlengkabels te gebruiken die voor gebruik buitenshuis zijn goedgekeurd.** Het gebruik van een voor gebruik buitenshuis geschikte verlengkabel beperkt het risico van een elektrische schok.
- ▶ **Als het gebruik van het elektrische gereedschap in een vochtige omgeving onvermijdelijk is, dient u een aardlekschakelaar te gebruiken.** Het gebruik van een aardlekschakelaar vermindert het risico van een elektrische schok.

**Veiligheid van personen**

- ▶ **Wees alert, let goed op wat u doet en ga met verstand te werk bij het gebruik van het elektrische gereedschap. Gebruik geen elektrisch gereedschap wanneer u moe bent of onder invloed staat van drugs, alcohol of medicijnen.** Een moment van onoplettendheid bij het gebruik van het elektrische gereedschap kan tot ernstige verwondingen leiden.



- ▶ **Draag persoonlijke beschermende uitrusting. Draag altijd een veiligheidsbril.** Het dragen van persoonlijke beschermende uitrusting zoals een stofmasker, slipvaste werkschoenen, een veiligheidshelm of gehoorbescherming, afhankelijk van de aard en het gebruik van het elektrische gereedschap, vermindert het risico van verwondingen.
- ▶ **Voorkom per ongeluk inschakelen. Controleer dat het elektrische gereedschap uitgeschakeld is voordat u de stekker in het stopcontact steekt of de accu aansluit en voordat u het gereedschap oppakt of draagt.** Wanneer u bij het dragen van het elektrische gereedschap uw vinger aan de schakelaar hebt of wanneer u het gereedschap ingeschakeld op de stroomvoorziening aansluit, kan dit tot ongevallen leiden.
- ▶ **Verwijder instelgereedschappen of schroefslutels voordat u het elektrische gereedschap inschakelt.** Een instelgereedschap of sleutel in een draaiend deel van het gereedschap kan tot verwondingen leiden.
- ▶ **Voorkom een onevenwichtige lichaamshouding. Zorg ervoor dat u stevig staat en steeds in evenwicht blijft.** Daardoor kunt u het elektrische gereedschap in onverwachte situaties beter onder controle houden.
- ▶ **Draag geschikte kleding. Draag geen loshangende kleding of sieraden. Houd haren, kleding en handschoenen uit de buurt van bewegende delen.** Loshangende kleding, lange haren en sieraden kunnen door bewegende delen worden meegenomen.
- ▶ **Wanneer stofafzuigings- of stofopvangvoorzieningen kunnen worden gemonteerd, dient u zich ervan te verzekeren dat deze zijn aangesloten en juist worden gebruikt.** Het gebruik van een stofafzuiging beperkt het gevaar door stof.

#### Zorgvuldige omgang met en zorgvuldig gebruik van elektrische gereedschappen

- ▶ **Overbelast het gereedschap niet. Gebruik voor uw werkzaamheden het daarvoor bestemde elektrische gereedschap.** Met het passende elektrische gereedschap werkt u beter en veiliger binnen het aangegeven capaciteitsbereik.
- ▶ **Gebruik geen elektrisch gereedschap waarvan de schakelaar defect is.** Elektrisch gereedschap dat niet meer kan worden in- of uitgeschakeld, is gevaarlijk en moet worden gerepareerd.
- ▶ **Trek de stekker uit het stopcontact of neem de accu uit het elektrische gereedschap voordat u het gereedschap instelt, toebehoren wisselt of het gereedschap weglegt.** Deze voorzorgsmaatregel voorkomt onbedoeld starten van het elektrische gereedschap.
- ▶ **Bewaar niet-gebruikte elektrische gereedschappen buiten bereik van kinderen. Laat het gereedschap niet gebruiken door personen die er niet mee vertrouwd zijn en deze aanwijzingen niet hebben gelezen.** Elektrische gereedschappen zijn gevaarlijk wanneer deze door onervaren personen worden gebruikt.
- ▶ **Verzorg het elektrische gereedschap zorgvuldig. Controleer of bewegende delen van het gereedschap correct functioneren en niet vastklemmen en of onderdelen zodanig gebroken of beschadigd zijn dat de werking van het elektrische gereedschap nadelig wordt beïnvloed. Laat deze beschadigde onderdelen voor het gebruik repareren.** Veel ongevallen hebben hun oorzaak in slecht onderhouden elektrische gereedschappen.
- ▶ **Houd snijdende inzetgereedschappen scherp en schoon.** Zorgvuldig onderhouden snijdende inzetgereedschappen met scherpe snijkanten klemmen minder snel vast en zijn gemakkelijker te geleiden.
- ▶ **Gebruik elektrisch gereedschap, toebehoren, inzetgereedschappen en dergelijke volgens deze aanwijzingen. Let daarbij op de arbeidsomstandigheden en de uit te voeren werkzaamheden.** Het gebruik van elektrische gereedschappen voor andere dan de voorziene toepassingen kan tot gevaarlijke situaties leiden.

#### Service

- ▶ **Laat het elektrische gereedschap alleen repareren door gekwalificeerd en vakkundig personeel en alleen met originele vervangingsonderdelen.** Daarmee wordt gewaarborgd dat de veiligheid van het gereedschap in stand blijft.

#### Veiligheidsvoorschriften voor boormachines

- ▶ **Draag een gehoorbescherming bij klopboorwerkzaamheden.** De blootstelling aan lawaai kan gehoorverlies tot gevolg hebben.
- ▶ **Gebruik de bij het gereedschap geleverde extra handgrepen.** Het verlies van de controle kan tot verwondingen leiden.
- ▶ **Houd het gereedschap aan de geïsoleerde greepvlakken vast als u werkzaamheden uitvoert waarbij het inzetgereedschap verborgen stroomleidingen of de eigen stroomkabel kan raken.** Contact met een onder spanning staande leiding kan ook metalen delen van het gereedschap onder spanning zetten en tot een elektrische schok leiden.
- ▶ **Gebruik een geschikt detectieapparaat om verborgen stroom-, gas- of waterleidingen op te sporen of raadpleeg het plaatselijke energie- of waterleidingbedrijf.** Contact met elektrische leidingen kan tot brand of een elektrische schok leiden. Beschadiging van een gasleiding kan tot een explosie leiden. Breuk van een waterleiding veroorzaakt materiële schade en kan een elektrische schok veroorzaken.
- ▶ **Schakel het elektrische gereedschap onmiddellijk uit als het inzetgereedschap blokkeert. Houd rekening met grote reactiemomenten die een terugslag veroorzaken.** Het inzetgereedschap blokkeert als:
  - het elektrische gereedschap wordt overbelast of
  - het in het te bewerken werkstuk kantelt.
- ▶ **Houd het elektrische gereedschap goed vast.** Bij het vast- of losdraaien van schroeven kunnen gedurende korte tijd grote reactiemomenten optreden.

## 50 | Nederlands

- ▶ **Houd het elektrische gereedschap tijdens de werkzaamheden stevig met beide handen vast en zorg ervoor dat u stevig staat.** Het elektrische gereedschap wordt met twee handen veiliger geleid.
- ▶ **Zet het werkstuk vast.** Een met spanvoorzieningen of een bankschroef vastgehouden werkstuk wordt beter vastgehouden dan u met uw hand kunt doen.
- ▶ **Wacht tot het elektrische gereedschap tot stilstand is gekomen voordat u het neerlegt.** Het inzetgereedschap kan vasthaken en dit kan tot het verlies van de controle over het elektrische gereedschap leiden.

## Product- en vermogensbeschrijving



**Lees alle veiligheidswaarschuwingen en alle voorschriften.** Als de waarschuwingen en voorschriften niet worden opgevolgd, kan dit een elektrische schok, brand of ernstig letsel tot gevolg hebben.

### Gebruik volgens bestemming

Het gereedschap is bestemd om te klopboren in baksteen, beton en steen en om te boren in hout, metaal, keramiek en kunststof. Gereedschappen met elektronische regeling en rechts-/linksdraaien zijn ook geschikt voor het in- en uitdraaien van schroeven en het snijden van schroefdraad.

### Afgebeelde componenten

De componenten zijn genummerd zoals op de afbeelding van het elektrische gereedschap op de pagina met afbeeldingen.

- 1 Diepteaanslag\*
- 2 Snelspanboorhouder
- 3 Knop voor instelling van de diepteaanslag\*

- 4 Omschakelknop „Boren/klopboren”
- 5 Stelwiel elektronisch vooraf instelbaar toerental (PSB 750 RCE/PSB 750 RCA)
- 6 Blokkeerknop voor aan/uit-schakelaar
- 7 Draairichtingschakelaar
- 8 Aan/uit-schakelaar
- 9 Extra handgreep (geïsoleerd greepvlak)\*
- 10 Vleugelbout voor verstelling van de extra handgreep\*
- 11 Afzuigvoorziening met stofreservoir\*
- 12 Stofreservoir\*
- 13 Vulpeilindicatie van stofreservoir\*
- 14 Stelwiel vooraf instelbaar toerental (PSB 650 RE/PSB 6500 RE/PSB 650 RA)
- 15 Handgreep (geïsoleerd greepvlak)
- 16 Ontgrendelingsknop voor stofreservoir\*
- 17 Filterelement (Microfilter System)\*
- 18 Rubberdichting voor stofreservoir\*
- 19 Stofbeschermring\*
- 20 Ontgrendelingsknop voor afzuigvoorziening\*
- 21 Klem voor afzuigvoorziening\*
- 22 Sluiting voor stofreservoir\*
- 23 Universeelbithouder\*
- 24 Bit\*
- 25 Blokkeerknop uitgaande as (PSB 650 RE/PSB 6500 RE/PSB 650 RA)
- 26 Inbussleutel\*\*

\*Niet elk afgebeeld en beschreven toebehoren wordt standaard meegeleverd. Het volledige toebehoren vindt u in ons toebehoren-programma.

\*\*In de handel verkrijgbaar (niet meegeleverd)

### Technische gegevens

Klopboormachine		PSB 650 RE PSB 6500 RE	PSB 650 RA	PSB 750 RCE	PSB 750 RCA
Zaaknummer		3 603 A28 0..	3 603 A28 0..	3 603 A28 5..	3 603 A28 5..
Opgenomen vermogen	W	650	650	750	750
Afgegeven vermogen	W	338	338	400	400
Onbelast toerental	min <sup>-1</sup>	50 – 3000	50 – 3000	50 – 3000	50 – 3000
Nominaal toerental	min <sup>-1</sup>	1690	1690	1750	1750
Aantal slagen	min <sup>-1</sup>	48000	48000	48000	48000
Nominaal draaimoment	Nm	1,7	1,7	1,9	1,9
Draaimoment bij max. afgegeven vermogen	Nm	9	9	10	10
Vooraf instelbaar toerental		●	●	●	●
Constant-electronic		–	–	●	●
Rechts- en linksdraaien		●	●	●	●
Stofafzuiging		–	●	–	●
Volautomatische blokkering van de uitgaande as (Auto-Lock)		–	–	●	●
Ashals-Ø	mm	43	43	43	43

De gegevens gelden voor nominale spanningen [U] 230 V. Bij afwijkende spanningen en bij per land verschillende uitvoeringen kunnen deze gegevens afwijken.

Klopboormachine		PSB 650 RE PSB 6500 RE	PSB 650 RA	PSB 750 RCE	PSB 750 RCA
Max. boor-Ø					
- Beton	mm	14	14	14	14
- Staal	mm	12	12	12	12
- Hout	mm	30	30	30	30
- Met gemonteerde afzuigvoorziening	mm	13	13	13	13
Boorhouderspanbereik	mm	1,5 - 13	1,5 - 13	1,5 - 13	1,5 - 13
Gewicht volgens EPTA-Procedure 01/2003					
- Met afzuigvoorziening	kg	-	1,9	-	2,0
- Zonder afzuigvoorziening	kg	1,7	-	1,8	-
Isolatieklasse		□/II	□/II	□/II	□/II

De gegevens gelden voor nominale spanningen [U] 230 V. Bij afwijkende spanningen en bij per land verschillende uitvoeringen kunnen deze gegevens afwijken.

### Informatie over geluid en trillingen

		PSB 650 RE PSB 6500 RE PSB 650 RA	PSB 750 RCE PSB 750 RCA
Meetwaarden voor geluid bepaald volgens EN 60745.			
Het A-gewogen geluidsniveau van het gereedschap bedraagt kenmerkend			
Geluidsdrukniveau	dB(A)	97	100
Geluidsvermogeniveau	dB(A)	108	111
Onzekerheid K =	dB	3	3
<b>Draag een gehoorbescherming.</b>			
Totale trillingswaarden $a_h$ (vectorsom van drie richtingen) en onzekerheid K bepaald volgens EN 60745:			
Boren in metaal:			
$a_h$	$m/s^2$	4,5	5,0
K	$m/s^2$	1,5	1,5
Klopbooren in beton:			
$a_h$	$m/s^2$	35	35
K	$m/s^2$	3,5	4,5
Schroeven in- en uitdraaien:			
$a_h$	$m/s^2$	< 2,5	< 2,5
K	$m/s^2$	1,5	1,5
Schroefdraad snijden:			
$a_h$	$m/s^2$	< 2,5	< 2,5
K	$m/s^2$	1,5	1,5

Het in deze gebruiksaanwijzing vermelde trillingsniveau is gemeten met een volgens EN 60745 genormeerde meetmethode en kan worden gebruikt om elektrische gereedschappen met elkaar te vergelijken. Het is ook geschikt voor een voorlopige inschatting van de trillingsbelasting.

Het aangegeven trillingsniveau representeert de voornaamste toepassingen van het elektrische gereedschap. Als echter het elektrische gereedschap wordt gebruikt voor andere toepassingen, met afwijkende inzetgereedschappen of onvoldoende onderhoud, kan het trillingsniveau afwijken. Dit kan de trillingsbelasting gedurende de gehele arbeidsperiode duidelijk verhogen.

Voor een nauwkeurige schatting van de trillingsbelasting moet ook rekening worden gehouden met de tijd waarin het gereedschap uitgeschakeld is, of waarin het gereedschap wel loopt, maar niet werkelijk wordt gebruikt. Dit kan de trillingsbelasting gedurende de gehele arbeidsperiode duidelijk verminderen.

Leg aanvullende veiligheidsmaatregelen ter bescherming van de bediener tegen het effect van trillingen vast, zoals: Onderhoud van elektrische gereedschappen en inzetgereedschappen, warm houden van de handen, organisatie van het arbeidsproces.

### Conformiteitsverklaring

Wij verklaren als alleen verantwoordelijke dat het onder „Technische gegevens” beschreven product voldoet aan de volgende normen en normatieve documenten: EN 60745 volgens de bepalingen van de richtlijnen 2011/65/EU, 2004/108/EG en 2006/42/EG.

Technisch dossier (2006/42/EG) bij:  
Robert Bosch GmbH, PT/ESC,  
D-70745 Leinfelden-Echterdingen

## 52 | Nederlands

Dr. Egbert Schneider  
Senior Vice President  
Engineering

Helmut Heinzemann  
Head of Product Certification  
PT/ETM9

*ppa. Muecke i.v. K. W. L.*

Robert Bosch GmbH, Power Tools Division  
D-70745 Leinfelden-Echterdingen  
29.05.2012

## Montage

- ▶ **Trek altijd voor werkzaamheden aan het elektrische gereedschap de stekker uit het stopcontact.**

### Stofafzuiging (PSB 650 RA/ PSB 750 RCA) (zie afbeeldingen A - F)

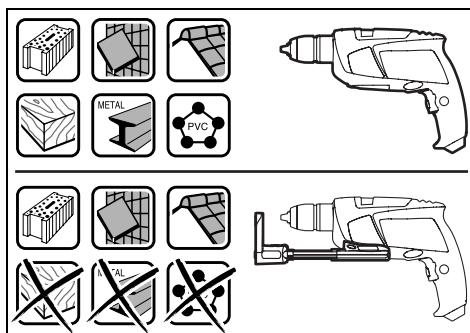
- ▶ Stof van materialen zoals loodhoudende verf, enkele houtsoorten, mineralen en metaal kunnen schadelijk voor de gezondheid zijn. Aanraking of inademing van stof kan leiden tot allergische reacties en/of ziekten van de ademwegen van de gebruiker of personen die zich in de omgeving bevinden.

Bepaalde soorten stof, bijvoorbeeld van eiken- en beukenhout, gelden als kankerverwekkend, in het bijzonder in combinatie met toevoegingsstoffen voor houtbehandeling (chromaat en houtbeschermingsmiddelen). Asbesthoudend materiaal mag alleen door bepaalde vakmensen worden bewerkt.

- Gebruik indien mogelijk een voor het materiaal geschikte stofafzuiging.
- Zorg voor een goede ventilatie van de werkplek.
- Er wordt geadviseerd om een ademmasker met filterklasse P2 te dragen.

Neem de in uw land geldende voorschriften voor de te bewerken materialen in acht.

- ▶ **Voorkom ophoping van stof op de werkplek.** Stof kan gemakkelijk ontbranden.
- ▶ **Gebruik de afzuigvoorziening alleen bij de bewerking van beton, steen en baksteen.** Hout- en kunststofspanen kunnen gemakkelijk tot verstoppingen leiden.
- ▶ **Let op, brandgevaar! Bewerk met een gemonteerde afzuigvoorziening geen metaal.** Hete metaalspanen kunnen delen van de afzuigvoorziening ontsteken.



Neem de volgende aanwijzingen in acht voor een optimaal afzuigresultaat:

- Let erop dat de afzuigvoorziening goed aansluit op het werkstuk of de muur. Daarmee wordt tegelijkertijd haaks boren vergemakkelijkt.
- Werk bij het gebruik van de afzuigvoorziening altijd met maximaal toerental.
- Na het bereiken van de gewenste boordiepte trekt u eerst de boor u het boorgat en schakelt u vervolgens de klopboormachine uit.
- Gebruik de afzuigvoorziening alleen met gemonteerd filterelement **17**, aangezien anders stof en spanen in het elektrische gereedschap terecht kunnen komen en dit kunnen beschadigen.
- Controleer regelmatig de toestand van het filterelement **17**. Als het filterelement beschadigd is, dient u het onmiddellijk te vervangen.
- In het bijzonder bij werkzaamheden met grote boordiameters kan de stofbeschermring **19** slijten. Vervang deze bij beschadiging.

### Afzuigvoorziening aanbrengen (zie afbeelding A)

Geleid de afzuigvoorziening **11** van voren tegen de onderzijde van de klopboormachine. Let erop dat de afzuigvoorziening **11** goed op het machinehuis aansluit en vergrendeld wordt.

### Afzuigvoorziening reinigen (zie afbeeldingen B - D)

Het stofreservoir **12** is voldoende voor ca. 10 boorgaten met een boordiameter van 10 mm.

Als de afzuiging minder wordt of de vulpeilindicatie **13** vol is, moet het stofreservoir **12** leeg worden gemaakt. Druk daarvoor op het geribbelde vlak van de ontgrendelingsknop **16** en verwijder het stofreservoir **12**.

Maak het stofreservoir **12** leeg en reinig het filterelement **17** door het uit te kloppen.

Controleer het filterelement **17** op beschadigingen en vervang het indien nodig.

Druk op de houder van het filterelement **17** en trek het filterelement naar buiten. Wissel het filterelement **17** inclusief de houder. Let er bij het plaatsen van de houder op dat de rubberdichting **18** is aangebracht.

Breng het stofreservoir **12** weer aan en druk om te vergrendelen op het gladde oppervlak van de ontgrendelingsknop **16**.

### Afzuigvoorziening verwijderen (zie afbeelding E)

Als u de afzuigvoorziening **11** wilt demonteren, drukt u de ontgrendelingsknop **20** in en trekt u de afzuigvoorziening **11** naar voren toe los.

### Afzuigvoorziening opbergen (zie afbeelding F)

Voor het opbergen van de afzuigvoorziening **11** in de koffer verwijderd u de afzuigvoorziening **11**, schuift u deze in elkaar en steekt u de klem **21** vast.

Breng de sluiting **22** aan of maak het stofreservoir **12** leeg voordat u de afzuigvoorziening neerlegt.

### Extra handgreep

- ▶ **Gebruik het elektrische gereedschap alleen met de extra handgreep 9.**

U kunt de extra handgreep **9** naar wens draaien voor een veilige houding tijdens de werkzaamheden zonder vermoeidheid.

Draai de vleugelschroef voor de verstelling van de extra handgreep **10** tegen de wijzers van de klok en draai de extra handgreep **9** in de gewenste stand. Draai vervolgens de vleugelschroef **10** met de wijzers van de klok weer vast.

#### Boordiepte instellen (zie afbeelding G)

Met de diepteaanslag **1** kan de gewenste boordiepte **X** worden vastgelegd.

Druk op de knop voor de instelling van de diepteaanslag **3** en zet de diepteaanslag in de extra handgreep **9**.

De ribbels op de diepteaanslag **1** moeten naar onderen wijzen.

Trek de diepteaanslag zo ver naar buiten dat de afstand tussen de punt van de boor en de punt van de diepteaanslag overeenkomt met de gewenste boordiepte **X**.

#### Inzetgereedschap wisselen

##### Snelspanboorhouder (PSB 750 RCE/PSB 750 RCA) (zie afbeelding H)

Als de aan/uit-schakelaar **8** niet is ingedrukt, wordt de uitgaande as geblokkeerd. Hierdoor kan het inzetgereedschap in de boorhouder snel, gemakkelijk en eenvoudig worden vervangen.

Open de snelspanboorhouder **2** door deze in draairichting **1** te draaien tot het gereedschap kan worden ingezet. Zet het gereedschap in.

Draai de huls van de snelspanboorhouder **2** in draairichting **2** met uw hand stevig vast tot er geen klikgeluid meer hoorbaar is. De boorhouder wordt daardoor automatisch vergrendeld.

De vergrendeling wordt weer opgeheven als u voor het verwijderen van het toebehoren de huls in de tegengestelde richting draait.

##### Snelspanboorhouder (PSB 650 RE/PSB 6500 RE/PSB 650 RA) (zie afbeelding I)

► **Druk alleen op de asblokkeerknop 25 als het elektrische gereedschap stilstaat.**

Door het indrukken van de asblokkeerknop **25** wordt de uitgaande as vergrendeld. Hierdoor kan het inzetgereedschap in de boorhouder snel, gemakkelijk en eenvoudig worden vervangen.

Open de snelspanboorhouder **2** door deze in draairichting **1** te draaien tot het gereedschap kan worden ingezet. Zet het gereedschap in.

Draai de huls van de snelspanboorhouder **2** in draairichting **2** met uw hand stevig vast tot er geen klikgeluid meer hoorbaar is. De boorhouder wordt daardoor automatisch vergrendeld.

De vergrendeling wordt weer opgeheven als u voor het verwijderen van het toebehoren de huls in de tegengestelde richting draait.

#### Schroeftoebehoren

Bij het gebruik van bits **24** dient u altijd een universeelbithouder **23** te gebruiken. Gebruik alleen bits die bij de schroefkop passen.

Als u wilt schroeven, zet u de omschakelknop „Boren/klopbooren” **4** altijd op het symbool „Boren”.

#### Boorhouder wisselen (PSB 750 RCE/PSB 750 RCA)


##### Boorhouder demonteren (zie afbeelding J)

Span een inbussleutel **26** met de korte schacht naar voren in de snelspanboorhouder **2**.

Leg het elektrische gereedschap op een stabiele ondergrond, bijvoorbeeld een werkbank. Houd het elektrische gereedschap vast en draai de snelspanboorhouder **2** los door de inbussleutel **26** in draairichting **1** te draaien. Een vastzittende snelspanboorhouder wordt losgemaakt door een lichte slag op de lange schacht van de inbussleutel **26**. Verwijder de inbussleutel uit de snelspanboorhouder en schroef de snelspanboorhouder volledig los.

##### Boorhouder monteren (zie afbeelding K)

De montage van de snelspanboorhouder vindt plaats in omgekeerde volgorde.

 **De boorhouder moet worden vastgedraaid met een aandraaimoment van ca. 25 - 35 Nm.**

#### Boorhouder wisselen (PSB 650 RE/PSB 6500 RE/PSB 650 RA)


##### Boorhouder demonteren (zie afbeelding L)

Span een inbussleutel **26** met de korte schacht naar voren in de snelspanboorhouder **2**.

Leg het elektrische gereedschap op een stabiele ondergrond, bijvoorbeeld een werkbank. Houd het elektrische gereedschap vast, druk op asblokkeerknop **25** en draai de snelspanboorhouder **2** los door de inbussleutel **26** in draairichting **1** te draaien. Een vastzittende snelspanboorhouder wordt losgemaakt door een lichte slag op de lange schacht van de inbussleutel **26**. Verwijder de inbussleutel uit de snelspanboorhouder en schroef de snelspanboorhouder volledig los.

##### Boorhouder monteren (zie afbeelding M)

De montage van de snelspanboorhouder vindt plaats in omgekeerde volgorde.

 **De boorhouder moet worden vastgedraaid met een aandraaimoment van ca. 25 - 35 Nm.**

## Gebruik

### Ingebruikneming

► **Let op de netspanning! De spanning van de stroombron moet overeenkomen met de gegevens op het typeplaatje van het elektrische gereedschap. Met 230 V aangeduide elektrische gereedschappen kunnen ook met 220 V worden gebruikt.**

## 54 | Nederlands

**Draairichting instellen (zie afbeeldingen N - O)**

Met de draairichtingschakelaar **7** kunt u de draairichting van het elektrische gereedschap veranderen. Als de aan/uit-schakelaar **8** is ingedrukt, is dit echter niet mogelijk.

**Rechtsdraaien:** Als u wilt boren of schroeven wilt indraaien, drukt u de draairichtingschakelaar **7** naar links tot aan de aanslag door.

**Linksdraaien:** Als u schroeven of moeren wilt uit- of losdraaien, drukt u de draairichtingschakelaar **7** naar rechts tot aan de aanslag door.

**Functie instellen****Boren en schroeven**

Zet de omschakelknop **4** op het symbool „Boren”.

**Klopboeren**

Zet de omschakelknop **4** op het symbool „Klopboeren”.

De schakelaar **4** klikt merkbaar vast en kan ook terwijl de motor loopt worden bediend.

**In- en uitschakelen**

Als u het elektrische gereedschap wilt **inschakelen** drukt u op de aan/uit-schakelaar **8** en houdt u deze ingedrukt.

Als u de ingedrukte aan/uit-schakelaar **8** wilt **vastzetten**, drukt u op de vastzetknop **6**.

Als u het elektrische gereedschap wilt **uitschakelen** laat u de aan/uit-schakelaar **8** los, of als deze met de blokkeerknop **6** vergrendeld is, drukt u de aan/uit-schakelaar **8** kort in en laat u deze vervolgens los.

Als u het elektrische gereedschap niet gebruikt, dient u het uit te schakelen om energie te sparen.

**Toerental of aantal slagen instellen**

U kunt het toerental of aantal slagen van het ingeschakelde elektrische gereedschap traploos regelen naarmate u de aan/uit-schakelaar **8** indrukt.

Lichte druk op de aan/uit-schakelaar **8** heeft een lager toerental of aantal slagen tot gevolg. Met toenemende druk wordt het toerental of het aantal slagen hoger.

**Toerental of aantal slagen vooraf instellen (PSB 650 RE/PSB 6500 RE/PSB 650 RA)**

Met het stelwiel voor het vooraf instellen van het toerental **14** kunt u het benodigde toerental of het aantal slagen, ook terwijl de machine loopt, vooraf instellen.

Het vereiste toerental of het aantal slagen is afhankelijk van het materiaal en de werkomstandigheden en kan proefondervindelijk worden vastgesteld.

**Elektronisch vooraf instelbaar toerental (PSB 750 RCE/PSB 750 RCA)**

Met het stelwiel elektronisch vooraf instelbaar toerental **5** kunt u het benodigde toerental of het aantal slagen, ook terwijl het elektrische gereedschap loopt, vooraf instellen.

Het vereiste toerental of het aantal slagen is afhankelijk van het materiaal en de werkomstandigheden en kan proefondervindelijk worden vastgesteld.



Voor werkzaamheden met een laag toerental.



Voor werkzaamheden met maximaal toerental.

**Tips voor de werkzaamheden**

- ▶ **Plaats het elektrische gereedschap alleen uitgeschakeld op de moer of schroef.** Draaiende inzetgereedschappen kunnen uitglijden.

Laat na langdurige werkzaamheden met een laag toerental het elektrische gereedschap afkoelen door het ca. 3 minuten met maximumtoerental onbelast te laten lopen.

**Onderhoud en service****Onderhoud en reiniging**

- ▶ **Trek altijd voor werkzaamheden aan het elektrische gereedschap de stekker uit het stopcontact.**
- ▶ **Houd het elektrische gereedschap en de ventilatieopeningen altijd schoon om goed en veilig te werken.**

Mocht het elektrische gereedschap ondanks zorgvuldige fabricage- en testmethoden toch defect raken, dient de reparatie te worden uitgevoerd door een erkende klantenservice voor Bosch elektrische gereedschappen.

Vermeld bij vragen en bestellingen van vervangingsonderdelen altijd het uit tien cijfers bestaande zaaknummer volgens het typeplaatje van het elektrische gereedschap.

**Klantenservice en advies**

Onze klantenservice beantwoordt uw vragen over reparatie en onderhoud van uw product en over vervangingsonderdelen. Explosietekeningen en informatie over vervangingsonderdelen vindt u ook op:

**www.bosch-pt.com**

De medewerkers van onze klantenservice adviseren u graag bij vragen over de aankoop, het gebruik en de instelling van producten en toebehoren.

**Nederland**

Tel.: +31 (0)76 579 54 54

Fax: +31 (0)76 579 54 94

E-mail: gereedschappen@nl.bosch.com

**België**

Tel.: +32 2 588 0589

Fax: +32 2 588 0595

E-mail: outillage.gereedschap@be.bosch.com

**Afvalverwijdering**

Elektrische gereedschappen, toebehoren en verpakkingen moeten op een voor het milieu verantwoorde wijze worden hergebruikt.

Gooi elektrische gereedschappen niet bij het huisvuil.

**Alleen voor landen van de EU:**

Volgens de Europese richtlijn 2002/96/EG over elektrische en elektronische oude apparaten en de omzetting van de richtlijn in nationaal recht moeten niet meer bruikbare elektrische gereedschappen apart worden ingezameld en op een voor het milieu verantwoorde wijze worden hergebruikt.

Wijzigingen voorbehouden.

## Dansk

### Sikkerhedsinstrukser

#### Generelle sikkerhedsinstrukser til el-værktøj

**⚠ ADVARSEL** Læs alle sikkerhedsinstrukser og anvisninger. I tilfælde af manglende overholdelse af sikkerhedsinstrukserne og anvisningerne er der risiko for elektrisk stød, brand og/eller alvorlige kvæstelser.

**Opbevar alle sikkerhedsinstrukser og anvisninger til senere brug.**

Det i sikkerhedsinstrukserne benyttede begreb „el-værktøj“ refererer til netdrevet el-værktøj (med netkabel) og akkudrevet el-værktøj (uden netkabel).

#### Sikkerhed på arbejdspladsen

- ▶ **Sørg for, at arbejdsområdet er rent og rigtigt belyst.** Uorden eller uoplyste arbejdsområder øger faren for uheld.
- ▶ **Brug ikke el-værktøjet i eksplosionsfarlige omgivelser, hvor der findes brændbare væsker, gasser eller støv.** El-værktøj kan slå gnister, der kan antænde støv eller dampe.
- ▶ **Sørg for, at andre personer og ikke mindst børn holdes væk fra arbejdsområdet, når maskinen er i brug.** Hvis man distraheres, kan man miste kontrollen over maskinen.

#### Elektrisk sikkerhed

- ▶ **El-værktøjets stik skal passe til kontakten. Stikket må under ingen omstændigheder ændres. Brug ikke adapterstik sammen med jordforbundet el-værktøj.** Uændrede stik, der passer til kontakterne, nedsætter risikoen for elektrisk stød.
- ▶ **Undgå kropskontakt med jordforbundne overflader som f. eks. rør, radiatorer, komfurer og køleskabe.** Hvis din krop er jordforbundet, øges risikoen for elektrisk stød.
- ▶ **Maskinen må ikke udsættes for regn eller fugt.** Indtrængning af vand i et el-værktøj øger risikoen for elektrisk stød.
- ▶ **Brug ikke ledningen til formål, den ikke er beregnet til (f. eks. må man aldrig bære el-værktøjet i ledningen, hænge el-værktøjet op i ledningen eller rykke i ledningen for at trække stikket ud af kontakten). Beskyt ledningen mod varme, olie, skarpe kanter eller maskinde-**

**le, der er i bevægelse.** Beskadigede eller indviklede ledninger øger risikoen for elektrisk stød.

- ▶ **Hvis el-værktøjet benyttes i det fri, må der kun benyttes en forlængerledning, der er egnet til udendørs brug.** Brug af forlængerledning til udendørs brug nedsætter risikoen for elektrisk stød.
- ▶ **Hvis det ikke kan undgås at bruge el-værktøjet i fugtige omgivelser, skal der bruges et HFI-relæ.** Brug af et HFI-relæ reducerer risikoen for at få elektrisk stød.

#### Personlig sikkerhed

- ▶ **Det er vigtigt at være opmærksom, se, hvad man laver, og bruge el-værktøjet fornuftigt. Brug ikke noget el-værktøj, hvis du er træt, har nydt alkohol eller er påvirket af medikamenter eller euforiserende stoffer.** få sekunders uopmærksomhed ved brug af el-værktøjet kan føre til alvorlige personskader.
  - ▶ **Brug beskyttelsesudstyr og hav altid beskyttelsesbriller på.** Brug af sikkerhedsudstyr som f. eks. støvmaske, skridsikkert fodtøj, beskyttelseshjelm eller høreværn afhængig af maskintype og anvendelse nedsætter risikoen for personskader.
  - ▶ **Undgå utilsigtet igangsætning. Kontrollér, at el-værktøjet er slukket, før du tilslutter det til strømtilførslen og/eller akkuen, løfter eller bærer det.** Undgå at bære el-værktøjet med fingeren på afbryderen og sørg for, at el-værktøjet ikke er tændt, når det sluttes til nettet, da dette øger risikoen for personskader.
  - ▶ **Gør det til en vane altid at fjerne indstillingsværktøj eller skruenøgle, før el-værktøjet tændes.** Hvis et stykke værktøj eller en nøgle sidder i en roterende maskindel, er der risiko for personskader.
  - ▶ **Undgå en anormal legemsposition. Sørg for at stå sikkert, mens der arbejdes, og kom ikke ud af balance.** Dermed har du bedre muligheder for at kontrollere el-værktøjet, hvis der skulle opstå uventede situationer.
  - ▶ **Brug egnet arbejdstøj. Undgå løse beklædningsgenstande eller smykker. Hold hår, tøj og handsker væk fra dele, der bevæger sig.** Dele, der er i bevægelse, kan gribe fat i løstsiddende tøj, smykker eller langt hår.
  - ▶ **Hvis støvudsugnings- og opsamlingsudstyr kan monteres, er det vigtigt, at dette tilsluttes og benyttes korrekt.** Brug af en støvopsugning kan reducere støvmængden og dermed den fare, der er forbundet støv.
- #### Omhyggelig omgang med og brug af el-værktøj
- ▶ **Undgå overbelastning af maskinen. Brug altid et el-værktøj, der er beregnet til det stykke arbejde, der skal udføres.** Med det passende el-værktøj arbejder man bedst og mest sikkert inden for det angivne effektområde.
  - ▶ **Brug ikke et el-værktøj, hvis afbryder er defekt.** Et el-værktøj, der ikke kan startes og stoppes, er farlig og skal repareres.
  - ▶ **Træk stikket ud af stikkontakten og/eller fjern akkuen, inden maskinen indstilles, der skiftes tilbehørsdele, eller maskinen lægges fra.** Disse sikkerhedsforanstaltninger forhindrer utilsigtet start af el-værktøjet.

## 56 | Dansk

- ▶ **Opbevar ubenyttet el-værktøj uden for børns rækkevidde. Lad aldrig personer, der ikke er fortrolige med maskinen eller ikke har gennemlæst disse instrukser, benytte maskinen.** El-værktøj er farligt, hvis det benyttes af ukyndige personer.
- ▶ **El-værktøjet bør vedligeholdes omhyggeligt. Kontroller, om bevægelige maskindele fungerer korrekt og ikke sidder fast, og om delene er brækket eller beskadiget, således at el-værktøjets funktion påvirkes. Få beskadigede dele repareret, inden maskinen tages i brug.** Mange uheld skyldes dårligt vedligeholdte el-værktøjer.
- ▶ **Sørg for, at skæreværktøjer er skarpe og rene.** Omhyggeligt vedligeholdte skæreværktøjer med skarpe skærekanter sætter sig ikke så hurtigt fast og er nemmere at føre.
- ▶ **Brug el-værktøj, tilbehør, indsatsværktøj osv. iht. disse instrukser. Tag hensyn til arbejdsforholdene og det arbejde, der skal udføres.** Anvendelse af el-værktøjet til formål, som ligger uden for det fastsatte anvendelsesområde, kan føre til farlige situationer.

**Service**

- ▶ **Sørg for, at el-værktøj kun repareres af kvalificerede fagfolk og at der kun benyttes originale reservedele.** Dermed sikres størst mulig maskinsikkerhed.

**Sikkerhedsinstrukser til boremaskiner**

- ▶ **Brug høreværn i forbindelse med slagboring.** Støjpåvirkning kan føre til tab af hørelse.
- ▶ **Brug de ekstra håndgreb, hvis de følger med el-værktøjet.** Tabes kontrollen over el-værktøjet, kan dette føre til kvæstelser.
- ▶ **Hold el-værktøjet i de isolerede gribeblade, når du udfører arbejde, hvor indsatsværktøjet kan ramme bøje- eller strømledninger eller el-værktøjets eget kabel.** Kontakt med en spændingsførende ledning kan også sætte el-værktøjets metaldele under spænding, hvilket kan føre til elektrisk stød.
- ▶ **Anvend egnede søgeinstrumenter til at finde frem til skjulte forsyningsledninger eller kontakt det lokale forsyningselskab.** Kontakt med elektriske ledninger kan føre til brand og elektrisk stød. Beskadigelse af en gasledning kan føre til eksplosion. Brud på et vandrør kan føre til materiel skade eller elektrisk stød.
- ▶ **Sluk for el-værktøjet med det samme, hvis indsatsværktøjet blokerer. Vær klar, hvis maskinen arbejder med høje reaktionsmomenter, da dette kan føre til tilbageslag.** Indsatsværktøjet blokerer, hvis:
  - el-værktøjet overbelastes eller
  - det sætter sig fast i det emne, der er ved at blive bearbejdet.
- ▶ **Hold el-værktøjet godt fast.** Når skruer spændes og løsnes, kan der opstå korte, høje reaktionsmomenter.
- ▶ **Hold altid maskinen fast med begge hænder og sørg for at stå sikkert under arbejdet.** El-værktøjet føres sikkert med to hænder.
- ▶ **Sikr emnet.** Et emne holdes bedre fast med spændeanordninger eller skruestik end med hånden.

- ▶ **El-værktøjet må først lægges fra, når det står helt stille.** Indsatsværktøjet kan sætte sig i klemme, hvilket kan medføre, at man taber kontrollen over el-værktøjet.

**Beskrivelse af produkt og ydelse**

**Læs alle sikkerhedsinstrukser og anvisninger.** I tilfælde af manglende overholdelse af sikkerhedsinstrukserne og anvisningerne er der risiko for elektrisk stød, brand og/eller alvorlige kvæstelser.

**Beregnet anvendelse**

Maskinen er beregnet til slagboring i tegl, beton og sten samt til boring i træ, metal, keramik og kunststof. Maskiner med elektronisk regulering og højre-/venstreløb er også egnet til skruearbejde og gevindskæring.

**Illustrerede komponenter**

Nummereringen af de illustrerede komponenter refererer til illustrationen af el-værktøjet på illustrationssiden.

- 1 Dybdeanslag\*
- 2 Hurtigspændende borepatron
- 3 Taste til indstilling af dybdeanslag\*
- 4 Omskifter „Boring/slagboring“
- 5 Indstillingshjul til valg af elektronisk omdrejningstal (PSB 750 RCE/PSB 750 RCA)
- 6 Låsetast til start-stop-kontakt
- 7 Retningsomskifter
- 8 Start-stop-kontakt
- 9 Ekstrahåndtag (isoleret gribeblade)\*
- 10 Vingeskruer til indstilling af ekstrahåndtag\*
- 11 Opsugningsanordning med støvbeholder\*
- 12 Støvbeholder\*
- 13 Påfyldningsniveau for støvbeholder\*
- 14 Indstillingshjul omdrejningstal (PSB 650 RE/PSB 6500 RE/PSB 650 RA)
- 15 Håndgreb (isoleret gribeblade)
- 16 Sikkerhedskontakt for støvbeholder\*
- 17 Filterelement (Microfilter System)\*
- 18 Gummipakning til støvbeholder\*
- 19 Støvbeskyttelsesring\*
- 20 Sikkerhedskontakt til udsugningsanordning\*
- 21 Klemme til opsugningsanordning\*
- 22 Lås til støvbeholder\*
- 23 Universalbitholder\*
- 24 Skruebit\*
- 25 Spindel-låsetaste (PSB 650 RE/PSB 6500 RE/PSB 650 RA)
- 26 Unbraconøglen\*\*

\*Tilbehør, som er illustreret og beskrevet i brugsanvisningen, er ikke indeholdt i leveringen. Det fuldstændige tilbehør findes i vores tilbehørsprogram.

\*\*almindelig (følger ikke med maskinen)



**Tekniske data**

Slagboremaskine		PSB 650 RE PSB 6500 RE	PSB 650 RA	PSB 750 RCE	PSB 750 RCA
Typenummer		3 603 A28 0..	3 603 A28 0..	3 603 A28 5..	3 603 A28 5..
Nominel optagen effekt	W	650	650	750	750
Afgiven effekt	W	338	338	400	400
Omdrejningstal, ubelastet	min <sup>-1</sup>	50 – 3000	50 – 3000	50 – 3000	50 – 3000
Nominelt omdrejningstal	min <sup>-1</sup>	1690	1690	1750	1750
Slagtal	min <sup>-1</sup>	48000	48000	48000	48000
Nominelt omdrejningsmoment	Nm	1,7	1,7	1,9	1,9
Drejningsmoment ved max. afgiven effekt	Nm	9	9	10	10
Indstilling af omdrejningstal		●	●	●	●
Konstantelektronik		–	–	●	●
Højre-/venstreløb		●	●	●	●
Støvopsugning		–	●	–	●
Automatisk spindellås (Auto-Lock)		–	–	●	●
Spindelhalshals-Ø	mm	43	43	43	43
Max. bore-Ø					
– Beton	mm	14	14	14	14
– Stål	mm	12	12	12	12
– Træ	mm	30	30	30	30
– med monteret udsugningsanordning	mm	13	13	13	13
Borepatronens spændeområde	mm	1,5 – 13	1,5 – 13	1,5 – 13	1,5 – 13
Vægt svarer til EPTA-Procedure 01/2003					
– med udsugningsanordning	kg	–	1,9	–	2,0
– uden udsugningsanordning	kg	1,7	–	1,8	–
Beskyttelsesklasse		□/II	□/II	□/II	□/II

Angivelserne gælder for en nominel spænding [U] på 230 V. Disse angivelser kan variere ved afvigende spændinger og i landespecifikke udførelser.

**Støj-/vibrationsinformation**

		PSB 650 RE PSB 6500 RE PSB 650 RA	PSB 750 RCE PSB 750 RCA
Måleværdier for støj beregnet iht. EN 60745.			
Værktøjets A-vurderede lydtrykniveau er typisk			
Lydtrykniveau	dB(A)	97	100
Lydeffektniveau	dB(A)	108	111
Usikkerhed K =	dB	3	3
<b>Brug høreværn!</b>			
Samlede vibrationsværdier $a_h$ (vektorsum for tre retninger) og usikkerhed K beregnet iht. EN 60745:			
boring i metal:			
$a_h$	m/s <sup>2</sup>	4,5	5,0
K	m/s <sup>2</sup>	1,5	1,5
slagboring i beton:			
$a_h$	m/s <sup>2</sup>	35	35
K	m/s <sup>2</sup>	3,5	4,5
skruring:			
$a_h$	m/s <sup>2</sup>	< 2,5	< 2,5
K	m/s <sup>2</sup>	1,5	1,5
gevindskæring:			
$a_h$	m/s <sup>2</sup>	< 2,5	< 2,5
K	m/s <sup>2</sup>	1,5	1,5

## 58 | Dansk

Det svingningsniveau, der er angivet i nærværende instrukser, er blevet målt iht. en standardiseret måleproces i EN 60745, og kan bruges til at sammenligne el-værktøjer. Det er også egnet til en foreløbig vurdering af svingningsbelastningen.

Det angivende svingningsniveau repræsenterer de væsentlige anvendelser af el-værktøjet. Hvis el-værktøjet dog anvendes til andre formål, med afvigende indsatsværktøj eller utilstrækkelig vedligeholdelse, kan svingningsniveauet afvige. Dette kan føre til en betydelig forøgelse af svingningsbelastningen i hele arbejdstidsrummet.

Til en nøjagtig vurdering af svingningsbelastningen bør der også tages højde for de tider, i hvilke værktøjet er slukket eller godt nok kører, men rent faktisk ikke anvendes. Dette kan føre til en betydelig reduktion af svingningsbelastningen i hele arbejdstidsrummet.

Fastlæg ekstra sikkerhedsforanstaltninger til beskyttelse af brugeren mod svingningers virkning som f.eks.: Vedligeholdelse af el-værktøj og indsatsværktøj, holde hænder varme, organisation af arbejdsforløb.

### Overensstemmelseserklæring

Vi erklærer under almindeligt ansvar, at det produkt, der er beskrevet under „Tekniske data“, er i overensstemmelse med følgende standarder eller normative dokumenter: EN 60745 iht. bestemmelserne i direktiverne 2011/65/EU, 2004/108/EF, 2006/42/EF.

Teknisk dossier (2006/42/EF) ved:

Robert Bosch GmbH, PT/ESC,  
D-70745 Leinfelden-Echterdingen

Dr. Egbert Schneider	Helmut Heinzelmann
Senior Vice President	Head of Product Certification
Engineering	PT/ETM9

*R. Schneider* i.V. *H. Heinzelmann*

Robert Bosch GmbH, Power Tools Division  
D-70745 Leinfelden-Echterdingen  
29.05.2012

## Montering

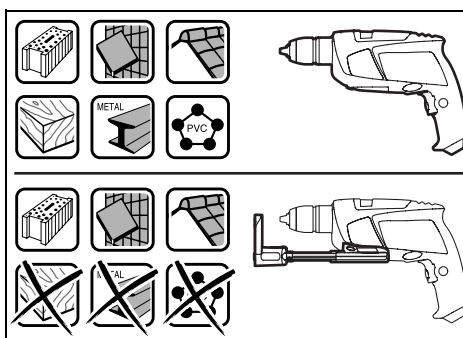
- ▶ **Træk stikket ud af stikkontakten, før der udføres arbejdet på el-værktøjet.**

### Støvsugning (PSB 650 RA / PSB 750 RCA) (se Fig. A – F)

- ▶ Støv fra materialer som f.eks. blyholdig maling, nogle træsorter, mineraler og metal kan være sundhedsfarlige. Berøring eller indånding af støv kan føre til allergiske reaktioner og/eller åndedræts sygdomme hos brugeren eller personer, der opholder sig i nærheden af arbejdspladsen. Bestemt støv som f.eks. ege- eller bøgestøv gælder som kræftfremkaldende, især i forbindelse med ekstra stoffer til træbehandling (chromat, træbeskyttelsesmiddel). Asbestholdigt materiale må kun bearbejdes af fagfolk.
  - Brug helst en støvsugning, der egner sig til materialet.
  - Sørg for god udluftning af arbejdspladsen.

- Det anbefales at bære åndeværn med filterklasse P2. Overhold forskrifterne, der gælder i dit land vedr. de materialer, der skal bearbejdes.

- ▶ **Undgå at der samler sig støv på arbejdspladsen.** Støv kan let antænde sig selv.
- ▶ **Brug kun opsugningsanordningen, når der bearbejdes beton, tegl og mursten.** Træ- eller kunststofspåner kan nemt føre til tilstopning.
- ▶ **Pas på brandfare! Bearbejd ikke metalholdige materialer med den monterede opsugningsanordning.** Varme metalpåner kan antænde dele af udsugningsanordningen.



Overhold venligst følgende for at opnå et optimalt udsugningsresultat:

- Sørg for at udsugningsanordningen flugter med kanten på emnet eller væggen. Dermed er det også nemmere at bore i en ret vinkel.
- Arbejd altid med for maks. hastighed, når udsugningsanordningen er monteret.
- Når den ønskede boreddybde er nået, skal boret trækkes ud af borehullet, før slagboremaskinen slukkes.
- Anvend kun opsugningsanordningen med monteret filterelement **17**, da støv/spåner kan trænge ind i el-værktøjet og beskadige dette.
- Kontrollér med regelmæssige mellemrum, at filterelementet **17** ikke er beskadiget. Skift filterelementet med det samme, hvis det er beskadiget.
- Støvbeskyttelsesringen **19** slides især, når der arbejdes med store borediametre. Udskift den, hvis den er beskadiget.

### Udsugningsanordning sættes på (se Fig. A)

Før udsugningsanordningen **11** forfra hen til undersiden på slagboremaskinen. Sørg for, at udsugningsanordningen **11** ligger op mod huset og fastlåses.

### Udsugningsanordning rengøres (se Fig. B – D)

Støvbeholderen **12** kan rumme ca. 10 borer med en borediameter på 10 mm.

Bliver udsugningen svagere eller er påfyldningsindikatoren **13** fuld, skal støvbeholderen **12** tømmes. Tryk på den riflede flade på sikkerhedskontakten **16** og tag støvbeholderen **12** af.

Tøm og rengør støvbeholderen **12**. Rengør filterelementet **17** ved at banke på det.

Kontroller filterelementet **17** for beskadigelser og skift det efter behov.

Tryk på filterelementets holder **17** og træk det ud. Skift filterelementet **17** inkl. holder. Kontroller, at gummipakningen **18** er sat i, før holderen sættes på.

Sæt støvbeholderen **12** på igen og fastlås den ved at trykke på den glatte flade på sikkerhedskontakten **16**.

#### Udsugningsanordning tages af (se Fig. E)

Opsugningsanordningen demoneres **11** ved at trykke på sikkerhedskontakten **20** og trække opsugningsanordningen **11** af fremad.

#### Opsugningsanordning opbevares (se Fig. F)

Opsugningsanordningen opbevares **11** i kufferten ved at fjerne opsugningsanordningen **11**, skyde den sammen og stikke klemmen **21** på.

Sæt låsen **22** på eller tøm støvbeholderen **12**, før udsugningsanordningen lægges fra.

#### Ekstrahåndtag

##### ► Brug altid el-værktøjet med ekstrahåndtaget **9**.

Du kan svinge ekstrahåndtaget **9** efter ønske for at opnå en sikker arbejdsstilling, hvor du ikke bliver så hurtigt trætt. Drej vingskruen til indstilling af ekstrahåndtaget **10** mod venstre (imod uret) og sving ekstrahåndtaget **9** i den ønskede position. Drej herefter vingskruen **10** mod højre (med uret) igen.

#### Indstil boreddybde (se Fig. G)

Med dybdeanslaget **1** kan den ønskede boreddybde **X** fastlægges.

Tryk på tasten til indstilling af dybdeanslag **3** og sæt dybdeanslaget ind i ekstrahåndtaget **9**.

Den riflede side på dybdeanslaget **1** skal pege nedad.

Træk dybdeanslaget så meget ud, at afstanden mellem borets spids og dybdeanslagets spids svarer til den ønskede boreddybde **X**.

#### Værktøjsskift

##### Hurtigspændende borepatron (PSB 750 RCE/PSB 750 RCA) (se Fig. H)

Borespindlen er fastlåst, hvis start-stop-kontakten **8** ikke er trykket ned. Dette gør det muligt at udskifte indsatsværktøjet i borepatronen på en hurtig, behagelig og enkelt måde.

Åbn hurtigspændeborepatronen **2** ved at dreje den i drejeretning **1**, til værktøjet kan sættes i. Sæt værktøjet i.

Drej kappen på hurtigspændeborepatronen **2** kraftigt i drejeretning **2** med hånden, til der ikke mere høres noget klik. Borepatronen låses derved automatisk.

Låsen løsnes igen, hvis kappen drejes i modsat retning, når værktøjet skal fjernes.

##### Hurtigspændende borepatron (PSB 650 RE/PSB 6500 RE/PSB 650 RA) (se Fig. I)

► Tryk kun på spindelåsetasten **25**, når el-værktøjet står stille.

Borespindlen fastlåses ved at trykke på spindelåsetasten **25**. Dette gør det muligt at udskifte indsatsværktøjet i borepatronen på en hurtig, behagelig og enkelt måde.

Åbn hurtigspændeborepatronen **2** ved at dreje den i drejeretning **1**, til værktøjet kan sættes i. Sæt værktøjet i.

Drej kappen på hurtigspændeborepatronen **2** kraftigt i drejeretning **2** med hånden, til der ikke mere høres noget klik. Borepatronen låses derved automatisk.

Låsen løsnes igen, hvis kappen drejes i modsat retning, når værktøjet skal fjernes.

#### Skrueværktøj

Skruebits **24** skal altid bruges sammen med en universalbitholder **23**. Brug kun passende skruebits til skruehovedet.

Til skruearbejde stilles omskifteren „Boring/slagboring“ **4** altid på symbolet „Boring“.

#### Borepatron skiftes (PSB 750 RCE/PSB 750 RCA)

##### Borepatron demoneres (se Fig. J)

Spænd en sekskantnøgle **26** med et kort skaft foran ind i den selvspændende borepatron **2**.

Læg el-værktøjet på et fast underlag (f. eks. en værktøjsbænk). Hold fast i el-værktøjet og løsne hurtigspændeborepatronen **2** ved at dreje unbrakonøglen **26** med uret **1**. En fastsiddende hurtigspændeborepatron løsnes med et let slag på det lange skaft på unbrakonøglen **26**. Fjern sekskantnøglen fra den selvspændende borepatron og skru den selvspændende borepatron helt af.

##### Borepatron monteres (se Fig. K)

Den selvspændende borepatron monteres i omvendt rækkefølge.

 **Borepatronen skal spændes med et tilspændingsmoment på ca. 25 – 35 Nm.**

#### Borepatron skiftes (PSB 650 RE/PSB 6500 RE/PSB 650 RA)


##### Borepatron demoneres (se Fig. L)

Spænd en sekskantnøgle **26** med et kort skaft foran ind i den selvspændende borepatron **2**.

Læg el-værktøjet på et fast underlag (f. eks. en værktøjsbænk). Hold fast i el-værktøjet, tryk på spindelåsetasten **25** og løsne hurtigspændeborepatronen **2** ved at dreje unbrakonøglen **26** i drejeretning **1**. En fastsiddende borepatron løsnes med et let slag på det lange skaft på unbrakonøglen **26**. Fjern sekskantnøglen fra den selvspændende borepatron og skru den selvspændende borepatron helt af.

##### Borepatron monteres (se Fig. M)

Den selvspændende borepatron monteres i omvendt rækkefølge.

 **Borepatronen skal spændes med et tilspændingsmoment på ca. 25 – 35 Nm.**

60 | Dansk

## Brug

### Ibrugtagning

- **Kontrollér netspændingen! Strømkildens spænding skal stemme overens med angivelserne på el-værktøjets typeskilt. El-værktøj til 230 V kan også tilsluttes 220 V.**

### Indstil drejeretning (se billede N-O)

Med retningsomskifteren **7** kan du ændre el-værktøjets drejeretning. Ved nedtrykket start-stop-kontakt **8** er dette ikke muligt.

**Højreløb:** Til boring og iskruning af skruer trykkes retningsomskifteren **7** helt mod venstre.

**Venstreløb:** Til løsning og uddrejning af skruer og møtrikker trykkes retningsomskifteren **7** helt mod højre.

### Indstil funktion



#### Boring og skruearbejde

Stil omskifteren **4** på symbolet „Boring“.



#### Slagboring

Stil omskifteren **4** på symbolet „Slagboring“.

Omskifteren **4** falder mærkbart i hak og kan også aktiveres, mens motoren går.

### Tænd/sluk

Til **ibrugtagning** af el-værktøjet tryk på start-stop-kontakten **8** og hold den nede.

Til **fastlåsnings** af den nedtrykkede start-stop-kontakt **8** trykkes på låsetasten **6**.

El-værktøjet **slukkes** ved at slippe start-stop-kontakten **8** er den låst med låsetasten **6** trykkes kort på start-stop-kontakten **8** hvorefter den slippes.

Hvis du ikke bruger el-værktøjet, skal du slukke for det for at spare på energien.

### Omdrejningstal/slagtal indstilles

Omdrejningstallet/slagtallet indstilles trinløst til det tændte el-værktøj, afhængigt af hvor meget start-stop-kontakten **8** trykkes ind.

Let tryk på start-stop-kontakten **8** fører til et lavt omdrejningstal/slagtal. Med tiltagende tryk øges omdrejningstallet/slagtallet.

### Omdrejningstal/slagtal vælges (PSB 650 RE/PSB 6500 RE/PSB 650 RA)

Stillehjulet til indstilling af omdrejningstallet **14** bruges til at indstille det nødvendige omdrejningstal/slagtal – også under driften.

Det krævede omdrejningstal/slagtal afhænger af arbejdsmaterialet og arbejdsbetingelserne; det kan optimeres ved praktiske forsøg.

### Elektronisk indstilling af omdrejningstal (PSB 750 RCE/PSB 750 RCA)

Hjulet til indstilling af elektronisk omdrejningstal **5** bruges til at indstille det nødvendige omdrejningstal/slagtal, også under arbejdet.

Det krævede omdrejningstal/slagtal afhænger af arbejdsmaterialet og arbejdsbetingelserne; det kan optimeres ved praktiske forsøg.



Til arbejde med lille omdrejningstal.



Til arbejde med max. omdrejningstal.

### Arbejdsvejledning

- **Sæt kun el-værktøjet på møtrikken/skruen i afbrudt tilstand.** Roterende indsatsværktøjer kan skride.

Efter længere tids arbejde med lille omdrejningstal skal værktøjet afkøles ved at lade det køre i ca. 3 minutter i ubelastet tilstand med max. omdrejningstal.

## Vedligeholdelse og service

### Vedligeholdelse og rengøring

- **Træk stikket ud af stikkontakten, før der udføres arbejde på el-værktøjet.**

- **El-værktøj og el-værktøjets ventilationsåbninger skal altid holdes rene for at sikre et godt og sikkert arbejde.**

Skulle el-værktøjet trods omhyggelig fabrikation og kontrol holde op med at fungere, skal reparationen udføres af et autoriseret serviceværksted for Bosch-elektroværktøj.

El-værktøjets 10-cifrede typenummer (se typeskilt) skal altid angives ved forespørgsler og bestilling af reservedele.

### Kundeservice og kunderådgivning

Kundeservice besvarer dine spørgsmål vedr. reparation og vedligeholdelse af dit produkt samt reservedele. Reservedelstegninger og informationer om reservedele findes også under:

**www.bosch-pt.com**

Bosch kundeservice-team vil gerne hjælpe dig med at besvare spørgsmål vedr. køb, anvendelse og indstilling af produkter og tilbehør.

### Dansk

Bosch Service Center  
Telegrafvej 3  
2750 Ballerup  
Tlf. Service Center: +45 (4489) 8855  
Fax: +45 (4489) 87 55  
E-Mail: vaerktoej@dk.bosch.com

## Bortskaffelse

El-værktøj, tilbehør og emballage skal genbruges på en miljøvenlig måde.

Smid ikke el-værktøj ud sammen med det almindelige husholdningsaffald!

### Gælder kun i EU-lande:



Iht. det europæiske direktiv 2002/96/EF om affald af elektrisk og elektronisk udstyr skal kasseret elektrisk udstyr indsamles separat og genbruges iht. gældende miljøforskrifter.

Ret til ændringer forbeholdes.

## Svenska

### Säkerhetsanvisningar

#### Allmänna säkerhetsanvisningar för elverktyg

**⚠ VARNING** Läs noga igenom alla säkerhetsanvisningar och instruktioner. Fel som uppstår till följd av att säkerhetsanvisningarna och instruktionerna inte följts kan orsaka elstöt, brand och/eller allvarliga personskador.

#### Förvara alla varningar och anvisningar för framtida bruk.

Nedan använt begrepp "Elverktyg" hänför sig till nätdrivna elverktyg (med nätsladd) och till batteridrivna elverktyg (sladdlösa).

#### Arbetsplats säkerhet

- ▶ **Håll arbetsplatsen ren och välbelyst.** Oordning på arbetsplatsen och dåligt belyst arbetsområde kan leda till olyckor.
- ▶ **Använd inte elverktyget i explosionsfarlig omgivning med brännbara vätskor, gaser eller damm.** Elverktygen alstrar gnistor som kan antända dammet eller gaserna.
- ▶ **Håll under arbetet med elverktyget barn och obehöriga personer på betryggande avstånd.** Om du störs av obehöriga personer kan du förlora kontrollen över elverktyget.

#### Elektrisk säkerhet

- ▶ **Elverktygets stickpropp måste passa till vägguttaget. Stickproppen får absolut inte förändras. Använd inte adapterkontakter tillsammans med skyddsjordade elverktyg.** Oförändrade stickproppar och passande vägguttag reducerar risken för elstöt.
- ▶ **Undvik kroppskontakt med jordade ytor som t. ex. rör, värmeelement, spisar och kylskåp.** Det finns en större risk för elstöt om din kropp är jordad.
- ▶ **Skydda elverktyget mot regn och väta.** Tränger vatten in i ett elverktyg ökar risken för elstöt.
- ▶ **Missbruka inte nätsladden och använd den inte för att bära eller hänga upp elverktyget och inte heller för att dra stickproppen ur vägguttaget. Håll nätsladden på**

**avstånd från värme, olja, skarpa kanter och rörliga maskindelar.** Skadade eller tilltrasslade ledningar ökar risken för elstöt.

- ▶ **När du arbetar med ett elverktyg utomhus använd endast förlängningssladdar som är avsedda för utomhusbruk.** Om en lämplig förlängningssladd för utomhusbruk används minskar risken för elstöt.
- ▶ **Använd ett felströmsskydd om det inte är möjligt att undvika elverktygets användning i fuktig miljö.** Felströmsskyddet minskar risken för elstöt.

#### Personsäkerhet

- ▶ **Var uppmärksam, kontrollera vad du gör och använd elverktyget med förnuft. Använd inte elverktyg när du är trött eller om du är påverkad av droger, alkohol eller mediciner.** Under användning av elverktyg kan även en kort uppmärksamhet leda till allvarliga kroppsskador.
- ▶ **Bär alltid personlig skyddsutrustning och skyddsglasögon.** Användning av personlig skyddsutrustning som t. ex. dammfiltermask, halkfria säkerhetsskor, skyddshjälm och hörselskydd reducerar alltefter elverktygets typ och användning risken för kroppsskada.
- ▶ **Undvik oavsiktlig igångsättning. Kontrollera att elverktyget är fränkopplat innan du ansluter stickproppen till vägguttaget och/eller ansluter/tar bort batteriet, tar upp eller bär elverktyget.** Om du bär elverktyget med fingret på strömställaren eller ansluter påkopplat elverktyg till nätströmmen kan olycka uppstå.
- ▶ **Ta bort alla inställningsverktyg och skruvnycklar innan du kopplar på elverktyget.** Ett verktyg eller en nyckel i en roterande komponent kan medföra kroppsskada.
- ▶ **Undvik onormala kroppsställningar. Se till att du står stadigt och håller balansen.** I detta fall kan du lättare kontrollera elverktyget i oväntade situationer.
- ▶ **Bär lämpliga arbetskläder. Bär inte löst hängande kläder eller smycken. Håll håret, kläderna och handskarna på avstånd från rörliga delar.** Löst hängande kläder, långt hår och smycken kan dras in i av roterande delar.
- ▶ **När elverktyg används med dammsugnings- och uppsamlingsutrustning, se till att dessa är rätt monterade och används på korrekt sätt.** Användning av dammsugning minskar de risker damm orsakar.

#### Korrekt användning och hantering av elverktyg

- ▶ **Överbelasta inte elverktyget. Använd för aktuellt arbete avsett elverktyg.** Med ett lämpligt elverktyg kan du arbeta bättre och säkrare inom angivet effektområde.
- ▶ **Ett elverktyg med defekt strömställare får inte längre användas.** Ett elverktyg som inte kan kopplas in eller ur är farligt och måste repareras.
- ▶ **Dra stickproppen ur vägguttaget och/eller ta bort batteriet innan inställningar utförs, tillbehörsdelar byts ut eller elverktyget lagras.** Denna skyddsåtgärd förhindrar oavsiktlig inkoppling av elverktyget.
- ▶ **Förvara elverktygen oåtkomliga för barn. Låt elverktyget inte användas av personer som inte är förtrogna med dess användning eller inte läst denna anvisning.** Elverktygen är farliga om de används av oerfarna personer.

## 62 | Svenska

- ▶ **Sköt elverktyget omsorgsfullt. Kontrollera att rörliga komponenter fungerar felfritt och inte kärvar, att komponenter inte brustit eller skadats; orsaker som kan leda till att elverktygets funktioner påverkas menligt. Låt skadade delar repareras innan elverktyget tas i bruk.** Många olyckor orsakas av dåligt skötta elverktyg.
- ▶ **Håll skärverktygen skarpa och rena.** Omsorgsfullt skötta skärverktyg med skarpa eggar kommer inte så lätt i kläm och går lättare att styra.
- ▶ **Använd elverktyget, tillbehör, insatsverktyg osv. enligt dessa anvisningar. Ta hänsyn till arbetsvillkoren och arbetsmomenten.** Om elverktyget används på ett sätt som det inte är avsett för kan farliga situationer uppstå.

**Service**

- ▶ **Låt endast kvalificerad fackpersonal reparera elverktyget och endast med originalreservdelar.** Detta garanterar att elverktygets säkerhet upprätthålls.

**Säkerhetsanvisningar för bormaskiner**

- ▶ **Bär hörselskydd vid slagboring.** Risk finns för att buller leder till hörselskada.
- ▶ **Använd elverktyget med medlevererade stödhandtag.** Risk finns för personskada om du förlorar kontrollen över elverktyget.
- ▶ **Håll i elverktyget endast vid de isolerade greppytorna när arbeten utförs på ställen där insatsverktyget kan skada dolda elledningar eller egen nätsladd.** Kontakt med en spänningsförande ledning kan sätta maskinens metalldelar under spänning och leda till elstöt.
- ▶ **Använd lämpliga detektorer för att lokalisera dolda försörjningsledningar eller konsultera det lokala eldistributionsbolaget.** Kontakt med elledning kan orsaka brand och elstöt. En skadad gasledning kan leda till explosion. Inträngning i en vattenledning kan orsaka materiell skada eller elstöt.
- ▶ **Slå genast ifrån elverktyget om insatsverktyget blockerar. Var förberedd på höga reaktionsmoment som kan orsaka bakslag.** Insatsverktyget blockerar om:
  - elverktyget överbelastas eller
  - snedvrids i arbetsstycket.
- ▶ **Håll stadigt tag i elverktyget.** Vid idragning och urdragning av skruvar kan kortvarigt höga reaktionsmoment uppstå.
- ▶ **Håll i elverktyget med båda händerna under arbetet och se till att du står stadigt.** Elverktyget kan styras säkrare med två händer.
- ▶ **Säkra arbetsstycket.** Ett arbetsstycke som är fastspänt i en uppspänningsanordning eller ett skruvstycke hålls säkrare än med handen.
- ▶ **Vänta tills elverktyget stannat helt innan du lägger bort det.** Insatsverktyget kan haka upp sig och leda till att du kan förlora kontrollen över elverktyget.

**Produkt- och kapacitetsbeskrivning**

**Läs noga igenom alla säkerhetsanvisningar och instruktioner.** Fel som uppstår till följd av att säkerhetsanvisningarna och instruktionerna inte följts kan orsaka elstöt, brand och/eller allvarliga personskador.

**Ändamålsenlig användning**

Maskinen är avsedd för slagboring i tegel, betong och sten samt för boring i trä, metall, keramik och plast. Maskiner med elektronisk reglering och höger-/vänstergång är även lämpliga för skruvdragning och gängskärning.

**Illustrerade komponenter**

Numreringen av komponenterna hänvisar till illustration av elverktyget på grafiksida.

- 1 Djupanslag\*
- 2 Snabbchuck
- 3 Knapp för djupinställning\*
- 4 Omkopplare "Borra/slagborra"
- 5 Ställratt för elektroniskt varvtalsförval (PSB 750 RCE/PSB 750 RCA)
- 6 Spärrknapp för strömställaren Till/Från
- 7 Riktningssomkopplare
- 8 Strömställare Till/Från
- 9 Stödhandtag (isolerad greppyta)\*
- 10 Vingskruv för stödhandtagsjustering\*
- 11 Dammsugningsanordning med dammbehållare\*
- 12 Dammbehållare\*
- 13 Dammbehållarens volymindikering\*
- 14 Ställratt varvtalsförval (PSB 650 RE/PSB 6500 RE/PSB 650 RA)
- 15 Handgrepp (isolerad greppyta)
- 16 Upplåsningknapp för dammbehållaren\*
- 17 Filterelement (Microfilter System)\*
- 18 Gummitätning för dammbehållare\*
- 19 Dammskyddsring\*
- 20 Upplåsningknapp för dammsugningsanordning\*
- 21 Klämma för dammsugningsanordning\*
- 22 Spärr för dammbehållaren\*
- 23 Universalbitshållare\*
- 24 Skruvbits\*
- 25 Spindellåsknapp (PSB 650 RE/PSB 6500 RE/PSB 650 RA)
- 26 Sexkantnyckel\*\*

\*I bruksanvisningen avbildat och beskrivet tillbehör ingår inte i standardleveransen. I vårt tillbehörsprogram beskrivs allt tillbehör som finns.

\*\*handelsvara (ingår inte i leveransen)

**Tekniska data**

Slagbormaskin		PSB 650 RE PSB 6500 RE	PSB 650 RA	PSB 750 RCE	PSB 750 RCA
Produktnummer		3 603 A28 0..	3 603 A28 0..	3 603 A28 5..	3 603 A28 5..
Upptagen märkeffekt	W	650	650	750	750
Avgiven effekt	W	338	338	400	400
Tomgångsvarvtal	min <sup>-1</sup>	50 – 3000	50 – 3000	50 – 3000	50 – 3000
Märkvarvtal	min <sup>-1</sup>	1690	1690	1750	1750
Slagtal	min <sup>-1</sup>	48000	48000	48000	48000
Nominellt vridmoment	Nm	1,7	1,7	1,9	1,9
Vridmoment vid max. uteffekt	Nm	9	9	10	10
Varvtalsförval		●	●	●	●
Konstantelektronik		–	–	●	●
Höger-/vänstergång		●	●	●	●
Dammutsugning		–	●	–	●
Helautomatisk spindellåsning (Auto-Lock)		–	–	●	●
Spindelhals-Ø	mm	43	43	43	43
max. borrh-Ø					
– Betong	mm	14	14	14	14
– Stål	mm	12	12	12	12
– Trä	mm	30	30	30	30
– med monterad dammutsugningsanordning	mm	13	13	13	13
Chuckens inspänningsområde	mm	1,5 – 13	1,5 – 13	1,5 – 13	1,5 – 13
Vikt enligt EPTA-Procedure 01/2003					
– med utsugningsanordning	kg	–	1,9	–	2,0
– utan utsugningsanordning	kg	1,7	–	1,8	–
Skyddsklass		□/II	□/II	□/II	□/II

Uppgifterna gäller för en märkspänning på [U] 230 V. Vid avvikande spänning och för utföranden i vissa länder kan uppgifterna variera.

**Buller-/vibrationsdata**

		PSB 650 RE PSB 6500 RE	PSB 650 RA	PSB 750 RCE PSB 750 RCA
Mätvärdena för ljudnivån anges enligt EN 60745.				
Verktygets A-vägda ljudnivå är i typiska fall				
Ljudtrycksnivå	dB(A)	97		100
Ljudeffektnivå	dB(A)	108		111
Onoggrannhet K =	dB	3		3
<b>Använd hörselskydd!</b>				
Totala vibrationsemissionsvärden $a_h$ (vektorsumma ur tre riktningar) och onoggrannhet K framtaget enligt EN 60745:				
borrning i metall:				
$a_h$	m/s <sup>2</sup>	4,5		5,0
K	m/s <sup>2</sup>	1,5		1,5
slagborrning i betong:				
$a_h$	m/s <sup>2</sup>	35		35
K	m/s <sup>2</sup>	3,5		4,5
skruvdragning:				
$a_h$	m/s <sup>2</sup>	<2,5		<2,5
K	m/s <sup>2</sup>	1,5		1,5
gångskärning:				
$a_h$	m/s <sup>2</sup>	<2,5		<2,5
K	m/s <sup>2</sup>	1,5		1,5

## 64 | Svenska

Mätningen av den vibrationsnivå som anges i denna anvisning har utförts enligt en mätmetod som är standardiserad i EN 60745 och kan användas vid jämförelse av olika elverktyg. Mätmetoden är även lämplig för preliminär bedömning av vibrationsbelastningen.

Den angivna vibrationsnivån representerar den huvudsakliga användningen av elverktyget. Om däremot elverktyget används för andra ändamål och med andra insatsverktyg eller inte underhållits ordentligt kan vibrationsnivån avvika. Härvid kan vibrationsbelastningen under arbetsperioden öka betydligt.

För en exakt bedömning av vibrationsbelastningen bör även de tider beaktas när elverktyget är fränkopplat eller är igång, men inte används. Detta reducerar tydligt vibrationsbelastningen för den totala arbetsperioden.

Bestäm extra säkerhetsåtgärder för att skydda operatören mot vibrationernas inverkan t. ex.: underhåll av elverktyget och insatsverktygen, att hålla händerna varma, organisation av arbetsförloppen.

### Försäkran om överensstämmelse

Vi försäkrar härmed under exklusivt ansvar att denna produkt som beskrivs i "Tekniska data" överensstämmer med följande normer och normativa dokument: EN 60745 enligt bestämmelserna i direktiven 2011/65/EU, 2004/108/EG, 2006/42/EG.

Teknisk tillverkningsdokumentation (2006/42/EG) fås från: Robert Bosch GmbH, PT/ESC, D-70745 Leinfelden-Echterdingen

Dr. Egbert Schneider      Helmut Heinzelmann  
Senior Vice President      Head of Product Certification  
Engineering                      PT/ETM9

*R. Schneider*      *H. Heinzelmann*  
i.V. K-ut

Robert Bosch GmbH, Power Tools Division  
D-70745 Leinfelden-Echterdingen  
29.05.2012

## Montage

- **Dra stickproppen ur nätuttaget innan arbeten utförs på elverktyget.**

### Dammutsugning (PSB 650 RA/ PSB 750 RCA) (se bilderna A – F)

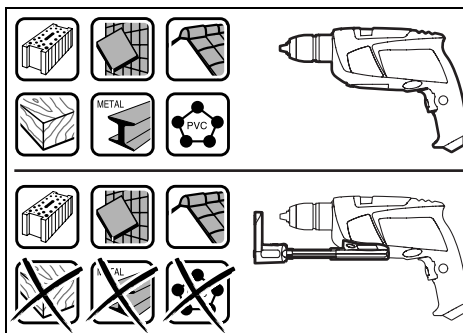
- Dammet från material som t. ex. blyhaltig målning, vissa träslag, mineraler och metall kan vara hälsovådligt. Beröring eller inandning av dammet kan orsaka allergiska reaktioner och/eller andningsbesvär hos användaren eller personer som uppehåller sig i närheten.

Vissa damm från ek eller bok anses vara cancerogena, speciellt då i forbindelse med tillsatsämnen för träbehandling (kromat, träkonserveringsmedel). Endast yrkesmän får bearbeta asbesthaltigt material.

- Använd om möjligt en för materialet lämplig dammutsugning.
- Se till att arbetsplatsen är väl ventilerad.
- Vi rekommenderar ett andningsskydd i filterklass P2.

Beakta de föreskrifter som i aktuellt land gäller för bearbetat material.

- **Undvik dammanhopning på arbetsplatsen.** Damm kan lätt självantändas.
- **Använd endast dammutsugningsanordningen vid bearbetning av betong, tegel och mursten.** Trä- eller plastspån kan lätt leda till tilltäppning.
- **Observera risk för brand! Bearbeta inte material i metall med monterad dammutsugningsanordning.** Heta metallspån kan antända delar på dammutsugningsanordningen.



För optimalt utsugningsresultat beakta följande anvisningar:

- Se till att utsugningsanordningen ligger plant mot arbetsstycket eller väggen. Härvid underlättas samtidigt rätvinklig borring.
- När dammutsugningsanordningen används ska borring alltid ske med högsta varvtalet.
- När önskat borrhjup nåtts, dra först ut borren ur borrhålet och fränkoppla sedan maskinen.
- Använd dammutsugningsanordningen endast med monterat filterelement **17**, i annat fall kan damm/spån tränga in i elverktyget och skada det.
- Kontrollera regelbundet filterelementets **17** tillstånd. Ett skadat filterelement ska genast bytas ut.
- Speciellt om borring sker med stora borrar kan det hända att dammskyddsringen **19** slits. Byt ut skadad ring.

### Montering av dammutsugningsanordning (se bild A)

Skjut upp dammutsugningsanordningen **11** framifrån mot slagbormmaskinens undre sida. Kontrollera att dammutsugningsanordningen **11** ligger plant an mot huset och att den är låst.

### Rengöring av dammutsugningsanordning (se bilderna B – D)

Dammbehållaren **12** rymmer damm från ca 10 borringar med en borrhjup på 10 mm.

Om utsugningseffekten avtar eller om volymindikeringen **13** visar att dammbehållaren **12** är full, måste den tömmas. Tryck den räfflade ytan på upplåsningsknappen **16** och ta bort dammbehållaren **12**.

Töm och rengör dammbehållaren **12**. Rena filterelementet **17** genom knacka bort smutsen.



Kontrollera filterelementet **17** avseende skada och byt ut vid behov.

Tryck på filterelementets hållare **17** och dra ut det. Byt ut filterelementet **17** och hållare. Vid återmontering av hållaren kontrollera att gummitätningen **18** är insatt.

Lägg åter upp dammbehållaren **12** och tryck för låsning mot den släta ytan på upplåsningsknappen **16**.

#### Demontering av dammsugningsanordning (se bild E)

För demontering av dammsugningsanordningen **11** tryck på upplåsningsknappen **20** och dra bort dammsugningsanordningen **11** framåt.

#### Så här stuvas dammsugningsanordningen bort (se bild F)

För förvaring av dammsugningsanordningen **11** i väskan ta bort dammsugningsanordningen **11** och lägg upp klämman **21**.

Sätt upp spärren **22** eller töm dammbehållaren **12** innan du lägger bort dammsugningsanordningen.

#### Stödhandtag

##### ► Använd alltid elverktyget med stödhandtag **9**.

Stödhandtaget **9** kan valfritt svängas för att uppnå en säker och vilsam kroppsställning.

Vrid vingskruven för stödhandtagets justering **10** moturs och sväng stödhandtaget **9** till önskat läge. Dra därefter fast vingskruven **10** medurs.

#### Inställning av borrhjul (se bild G)

Med djupanslaget **1** kan önskat borrhjul **X** ställas in.

Tryck in knappen för djupanslagets inställning **3** och sätt in djupanslaget i stödhandtaget **9**.

Räfflingen på djupanslaget **1** måste vara riktad nedåt.

Dra ut djupanslaget så att avståndet mellan borrens spets och djupanslagets spets motsvarar önskat borrhjul **X**.

#### Verktygsbyte

##### Snabbchuck (PSB 750 RCE/PSB 750 RCA) (se bild H)

Vid opåverkad strömställare Till/Från **8** är borrspindeln låst. Detta medger snabbt, bekvämt och enkelt byte av insatsverktyget i snabbchucken.

Vrid upp snabbchucken **2** i rotationsriktningen **1** tills verktyget kan skjutas in. Skjut in verktyget.

Vrid för hand kraftigt fast hylsan på snabbchucken **2** i riktningen **2** tills rappning upphör. Chucken låses härvid automatiskt.

Spärren låses upp när hylsan vrids i motsatt riktning för borttagning av verktyget.

##### Snabbchuck (PSB 650 RE/PSB 6500 RE/PSB 650 RA) (se bild I)

► Tryck ned spindellåsknappen **25** endast när elverktyget är fränkopplat.

När spindellåsknappen **25** trycks, låses borrspindeln. Detta medger snabbt, bekvämt och enkelt byte av insatsverktyget i snabbchucken.

Vrid upp snabbchucken **2** i rotationsriktningen **1** tills verktyget kan skjutas in. Skjut in verktyget.

Vrid för hand kraftigt fast hylsan på snabbchucken **2** i riktningen **2** tills rappning upphör. Chucken låses härvid automatiskt.

Spärren låses upp när hylsan vrids i motsatt riktning för borttagning av verktyget.

#### Skrivdragarverktyg

För skrubbits **24** bör alltid en universalhållare **23** användas. Använd endast för skrivhuvudet lämpliga skrubbits.

För skrivdragning ställ alltid omkopplaren "Borra/slagborra" **4** på symbolen "Borra".

#### Byte av borrhjul (PSB 750 RCE/PSB 750 RCA)


##### Borttagning av borrhjul (se bild J)

Sätt in en sexkantnyckel **26** med dess korta ända i snabbspännchucken **2**.

Lägg upp elverktyget på ett stadigt underlag t. ex. en arbetsbänk. Håll fast elverktyget och lossa snabbchucken **2** genom att vrida sexkantnyckeln **26** i riktningen **1**. En hårtsittande snabbchuck kan lossas med ett lätt slag mot det långa skaftet på sexkantnyckeln **26**. Ta bort sexkantnyckeln ur snabbchucken och skruva sedan fullständigt bort snabbchucken.

##### Montering av borrhjul (se bild K)

Nyckelchucken monteras i omvänd ordningsföljd.

 **Borrhjulet ska dras fast med ett åtdragningsmoment på ca. 25 – 35 Nm.**

##### Byte av borrhjul (PSB 650 RE/PSB 6500 RE/PSB 650 RA)


##### Borttagning av borrhjul (se bild L)

Sätt in en sexkantnyckel **26** med dess korta ända i snabbspännchucken **2**.

Lägg upp elverktyget på ett stadigt underlag t. ex. en arbetsbänk. Håll fast elverktyget, tryck spindelns spärrknapp **25** och lossa snabbchucken **2** genom att vrida sexkantnyckeln **26** i riktningen **1**. En hårtsittande snabbchuck kan lossas med ett lätt slag mot det långa skaftet på sexkantnyckeln **26**. Ta bort sexkantnyckeln ur snabbchucken och skruva sedan fullständigt bort snabbchucken.

##### Montering av borrhjul (se bild M)

Nyckelchucken monteras i omvänd ordningsföljd.

 **Borrhjulet ska dras fast med ett åtdragningsmoment på ca. 25 – 35 Nm.**

## Drift

### Driftstart

► Beakta nätspänningen! Kontrollera att strömkällans spänning överensstämmer med uppgifterna på elverktygets typskylt. Elverktyg märkta med **230 V** kan även anslutas till **220 V**.

## 66 | Svenska

**Inställning av rotationsriktning (se bilder N-O)**

Med riktningssomkopplaren **7** kan elverktygets rotationsriktning ändras. Vid nedtryckt strömställare Till/Från **8** kan omkoppling inte ske.

**Högergång:** För borrar och idragning av skruvar tryck riktningssomkopplaren **7** åt vänster mot stopp.

**Vänstergång:** För lossning och urdragning av skruvar och muttrar tryck riktningssomkopplaren **7** åt höger mot stopp.

**Inställning av driftsätt****Borra och skruva**

Ställ omkopplaren **4** på symbolen "Borra".

**Slagborring**

Ställ omkopplaren **4** mot symbolen "Slagborra".

Omkopplaren **4** snäpper tydligt fast och kan manövreras även när motorn är igång.

**In- och urkoppling**

Tryck för **start** av elverktyget ned strömställaren Till/Från **8** och håll den nedtryckt.

För att **spärra** den nedtryckta strömställaren Till/Från **8** tryck ned spärrknappen **6**.

För elverktygets **frånkoppling** släpp strömställaren Till/Från **8** eller om den är låst med spärrknappen **6** tryck helt kort på strömställaren Till/Från **8** och släpp den igen.

Spar energi och koppla från elverktyget när du inte använder det.

**Inställning av varvtal/slagtal**

Varvtalet/slagtalet på inkopplat elverktyg kan justeras steg-löst genom att mer eller mindre trycka ned strömställaren Till/Från **8**.

Ett lätt tryck på strömställaren Till/Från **8** ger ett lågt varvtal/slagtal. Mid tilltagande tryck ökar varvtalet/slagtalet.

**Förval av varvtal/slagtal (PSB 650 RE/PSB 6500 RE/PSB 650 RA)**

Med ställratten varvtalsförval **14** kan önskat varvtal/slagtal förväljas även under drift.

Erforderligt varvtal/slagtal är beroende av materialet, prova dig fram till bästa inställningen genom praktiska försök.

**Elektroniskt varvtalsförval (PSB 750 RCE/PSB 750 RCA)**

Med ställratten för elektroniskt varvtalsförval **5** kan önskat varvtal/slagtal förväljas även under drift.

Erforderligt varvtal/slagtal är beroende av materialet, prova dig fram till bästa inställningen genom praktiska försök.



För arbeten med lågt varvtal.



För arbeten med maximalt varvtal.

**Arbetsanvisningar**

► **Elverktyget ska vara frånkopplat när det förs mot muttern/skruven.** Roterande insatsverktyg kan slira bort.

Efter längre drift med lågt varvtal ska elverktyget för avkylning köras ca. 3 minuter med högsta tomgångsvarvtal.

**Underhåll och service****Underhåll och rengöring**

► **Dra stickproppen ur nätuttaget innan arbeten utförs på elverktyget.**

► **Håll elverktyget och dess ventilationsöppningar rena för bra och säkert arbete.**

Om i elverktyget trots exakt tillverkning och sträng kontroll störning skulle uppstå, bör reparation utföras av auktoriserad serviceverkstad för Bosch elverktyg.

Ange alltid vid förfrågningar och reservdelsbeställningar det 10-siffriga produktnumret som finns på elverktygets typskylt.

**Kundservice och kundkonsulter**

Kundservicen ger svar på frågor beträffande reparation och underhåll av produkter och reservdelar. Sprängskissar och informationer om reservdelar lämnas även på adressen:

**www.bosch-pt.com**

Bosch kundkonsultgruppen hjälper gärna när det gäller frågor beträffande köp, användning och inställning av produkter och tillbehör.

**Svenska**

Bosch Service Center  
Telegrafvej 3  
2750 Ballerup  
Danmark  
Tel.: +46 (020) 41 44 55  
Fax: +46 (011) 18 76 91

**Avfallshantering**

Elverktyg, tillbehör och förpackning ska omhändertas på miljövänligt sätt för återvinning.

Släng inte elverktyg i hushållsavfall!

**Endast för EU-länder:**

Enligt europeiska direktivet 2002/96/EG för kasserade elektriska och elektroniska apparater och dess modifiering till nationell rätt måste obrukbara elverktyg omhändertas separat och på miljövänligt sätt lämnas in för återvinning.

**Ändringar förbehålles.**

## Norsk

### Sikkerhetsinformasjon

#### Generelle advarsler for elektroverktøy

**⚠ ADVARSEL** Les gjennom alle advarslene og anvisningene. Feil ved overholdelsen av advarslene og nedenstående anvisninger kan medføre elektriske støt, brann og/eller alvorlige skader.

#### Ta godt vare på alle advarslene og informasjonene.

Det nedenstående anvendte uttrykket «elektroverktøy» gjelder for strømdrevne elektroverktøy (med ledning) og batteridrevne elektroverktøy (uten ledning).

#### Sikkerhet på arbeidsplassen

- ▶ **Hold arbeidsområdet rent og ryddig og sørg for bra belysning.** Rotete arbeidsområder eller arbeidsområder uten lys kan føre til ulykker.
- ▶ **Ikke arbeid med elektroverktøyet i eksplosjonsutsatte omgivelser – der det befinner seg brennbare væsker, gass eller støv.** Elektroverktøy lager gnister som kan antenne støv eller damper.
- ▶ **Hold barn og andre personer unna når elektroverktøyet brukes.** Hvis du blir forstyrret under arbeidet, kan du miste kontrollen over elektroverktøyet.

#### Elektrisk sikkerhet

- ▶ **Støpselet til elektroverktøyet må passe inn i stikkontakten. Støpselet må ikke forandres på noen som helst måte. Ikke bruk adapterstøpsler sammen med jordede elektroverktøy.** Bruk av støpsler som ikke er forandret på og passende stikkontakter reduserer risikoen for elektriske støt.
- ▶ **Unngå kroppskontakt med jordede overflater slik som rør, ovner, komfyrer og kjøleskap.** Det er større fare ved elektriske støt hvis kroppen din er jordet.
- ▶ **Hold elektroverktøyet unna regn eller fuktighet.** Der som det kommer vann i et elektroverktøy, øker risikoen for elektriske støt.
- ▶ **Ikke bruk ledningen til andre formål, f. eks. til å bære elektroverktøyet, henge det opp eller trekke det ut av stikkontakten. Hold ledningen unna varme, olje, skarpe kanter eller verktøydeler som beveger seg.** Med skadede eller opphopede ledninger øker risikoen for elektriske støt.
- ▶ **Når du arbeider utendørs med et elektroverktøy, må du kun bruke en skjøteledning som er egnet til utendørs bruk.** Når du bruker en skjøteledning som er egnet for utendørs bruk, reduseres risikoen for elektriske støt.
- ▶ **Hvis det ikke kan unngås å bruke elektroverktøyet i fuktige omgivelser, må du bruke en jordfeilbryter.** Bruk av en jordfeilbryter reduserer risikoen for elektriske støt.

#### Personssikkerhet

- ▶ **Vær oppmerksom, pass på hva du gjør, gå fornuftig frem når du arbeider med et elektroverktøy. Ikke bruk elektroverktøy når du er trett eller er påvirket av nar-**

**kotika, alkohol eller medikamenter.** Et øyeblikks uoppmerksomhet ved bruk av elektroverktøyet kan føre til alvorlige skader.

- ▶ **Bruk personlig verneutstyr og husk alltid å bruke vernebriller.** Bruk av personlig sikkerhetsutstyr som støvmaske, sklifaste arbeidssko, hjelm eller hørselvern – avhengig av type og bruk av elektroverktøyet – reduserer risikoen for skader.
- ▶ **Unngå å starte verktøyet ved en feiltagelse. Forviss deg om at elektroverktøyet er slått av før du kobler det til strømmen og/eller batteriet, løfter det opp eller bærer det.** Hvis du holder fingeren på bryteren når du bærer elektroverktøyet eller kobler elektroverktøyet til strømmen i innkoblet tilstand, kan dette føre til uhell.
- ▶ **Fjern innstillingsverktøy eller skrunøkler før du slår på elektroverktøyet.** Et verktøy eller en nøkkel som befinner seg i en roterende verktøydeler, kan føre til skader.
- ▶ **Unngå en unormal kroppsholdning. Sørg for å stå stødig og i balanse.** Dermed kan du kontrollere elektroverktøyet bedre i uventede situasjoner.
- ▶ **Bruk alltid egnede klær. Ikke bruk vide klær eller smykker. Hold hår, tøy og hansker unna deler som beveger seg.** Løstsittende tøy, smykker eller langt hår kan komme inn i deler som beveger seg.
- ▶ **Hvis det kan monteres støvavsug- og oppsamlingsinnretninger, må du forvise deg om at disse er tilkoblet og brukes på korrekt måte.** Bruk av et støvavsug reduserer faren på grunn av støv.

#### Omhyggelig bruk og håndtering av elektroverktøy

- ▶ **Ikke overbelast verktøyet. Bruk et elektroverktøy som er beregnet til den type arbeid du vil utføre.** Med et passende elektroverktøy arbeider du bedre og sikrere i det angitte effektområdet.
- ▶ **Ikke bruk elektroverktøy med defekt på-/av-bryter.** Et elektroverktøy som ikke lenger kan slås av eller på, er farlig og må repareres.
- ▶ **Trekk støpselet ut av stikkontakten og/eller fjern batteriet før du utfører innstillinger på elektroverktøyet, skifter tilbehørsdeler eller legger maskinen bort.** Disse tiltakene forhindrer en utilsiktet startung av elektroverktøyet.
- ▶ **Elektroverktøy som ikke er i bruk må oppbevares utilgjengelig for barn. Ikke la maskinen brukes av personer som ikke er fortrolig med dette eller ikke har lest disse anvisningene.** Elektroverktøy er farlige når de brukes av uerfarne personer.
- ▶ **Vær nøye med vedlikeholdet av elektroverktøyet. Kontroller om bevegelige verktøydeler fungerer feilfritt og ikke klemmes fast, og om deler er brukket eller skadet, slik at dette innvirker på elektroverktøyet funksjon. La disse skadede delene repareres før elektroverktøyet brukes.** Dårlig vedlikeholdte elektroverktøy er årsaken til mange uhell.
- ▶ **Hold skjæreverktøyene skarpe og rene.** Godt stelte skjæreverktøy med skarpe skjær setter seg ikke så ofte fast og er lettere å føre.

## 68 | Norsk

- **Bruk elektroverktøy, tilbehør, verktøy osv. i henhold til disse anvisningene. Ta hensyn til arbeidsforholdene og arbeidet som skal utføres.** Bruk av elektroverktøy til andre formål enn det som er angitt kan føre til farlige situasjoner.

**Service**

- **Elektroverktøyet ditt skal alltid kun repareres av kvalifisert fagpersonale og kun med originale reservedeler.** Slik opprettholdes verktøyets sikkerhet.

**Sikkerhetsinformasjoner for boremaskiner**

- **Bruk hørselvern ved slagboring.** Innvirkning av støy kan føre til at man mister hørselen.
- **Bruk ekstrahåndtak hvis disse leveres sammen med elektroverktøyet.** Hvis du mister kontrollen, kan dette føre til skader.
- **Hold elektroverktøyet på de isolerte gripeflatene, hvis du utfører arbeid der innsatsverktøyet kan treffe på skjulte strømledninger eller den egne strømledningen.** Kontakt med en spenningsførende ledning kan også sette elektroverktøyets metalldeleer under spenning og føre til elektriske støt.
- **Bruk egnede detektorer til å finne skjulte strøm-/gass-/vannledninger, eller spør hos det lokale el-/gass-/vannverket.** Kontakt med elektriske ledninger kan medføre brann og elektrisk støt. Skader på en gassledning kan føre til eksplosjon. Inntrenging i en vannledning forårsaker materielle skader og kan medføre elektriske støt.
- **Slå elektroverktøyet straks av, hvis innsatsverktøyet blokkerer. Vær forberedt på høye reaksjonsmomenter som forårsaker et tilbakeslag.** Innsatsverktøyet blokkerer hvis:
  - elektroverktøyet overbelastes eller
  - det kiler seg fast i arbeidsstykket som skal bearbeides.
- **Hold elektroverktøyet godt fast.** Ved tiltrekking eller løsning av skruer kan det ett øyeblikk oppstå høye reaksjonsmomenter.
- **Hold elektroverktøyet fast med begge hender under arbeidet og sørg for å stå stødig.** Elektroverktøyet føres sikrere med to hender.
- **Sikre arbeidsstykket.** Et arbeidsstykke som holdes fast med spenninnetninger eller en skrustikke, holdes sikrere enn med hånden.
- **Vent til elektroverktøyet er stanset helt før du legger det ned.** Innsatsverktøyet kan kile seg fast og føre til at du mister kontrollen over elektroverktøyet.

**Produkt- og ytelsesbeskrivelse**

**Les gjennom alle advarslene og anvisningene.** Feil ved overholdelsen av advarslene og nedenstående anvisninger kan medføre elektriske støt, brann og/eller alvorlige skader.

**Formålsmessig bruk**

Maskinen er beregnet til slagboring i murstein, betong og stein, og til boring i tre, metall, keramikk og kunststoff. Maskiner med elektronisk regulering og høyre-/venstregang er også egnet til skruing og gjengeskjæring.

**Illustrerte komponenter**

Nummereringen av de illustrerte komponentene gjelder for bildet av elektroverktøyet på illustrasjonssiden.

- 1 Dybdeanlegg\*
- 2 Selvspennende chuck
- 3 Tast for dybdeanleggsinnstilling\*
- 4 Omkoblingsbryter «Boring/slagboring»
- 5 Stillhjul for elektronisk turtallforvalg (PSB 750 RCE/PSB 750 RCA)
- 6 Låsetast for på-/av-bryter
- 7 Høyre-/venstrebryter
- 8 På-/av-bryter
- 9 Ekstrahåndtak (isolert grepflate)\*
- 10 Vingeskruer for innstilling av ekstrahåndtak\*
- 11 Avsuganordning med støvbeholder\*
- 12 Støvbeholder\*
- 13 Indikator for støvbeholderen\*
- 14 Stillhjul for turtallforvalg (PSB 650 RE/PSB 6500 RE/PSB 650 RA)
- 15 Håndtak (isolert grepflate)
- 16 Låsetast for støvbeholder\*
- 17 Filterelement (Microfilter System)\*
- 18 Gummitetning for støvbeholder\*
- 19 Støvbeskyttelsesring\*
- 20 Låsetast for avsuganordning\*
- 21 Klemme for avsuganordning\*
- 22 Lås for støvbeholder\*
- 23 Universalsbitsholder\*
- 24 Skrubits\*
- 25 Spindel-låsetast (PSB 650 RE/PSB 6500 RE/PSB 650 RA)
- 26 Umbrakonøkkel\*\*

\*Illustrert eller beskrevet tilbehør inngår ikke i standard-leveransen. Det komplette tilbehøret finner du i vårt tilbehørsprogram.

\*\*Fås kjøpt (inngår ikke i leveransen)

**Tekniske data**

Slagbormaskin		PSB 650 RE PSB 6500 RE	PSB 650 RA	PSB 750 RCE	PSB 750 RCA
Produktnummer		3 603 A28 0..	3 603 A28 0..	3 603 A28 5..	3 603 A28 5..
Opptatt effekt	W	650	650	750	750
Avgitt effekt	W	338	338	400	400
Tomgangsturtall	min <sup>-1</sup>	50 – 3000	50 – 3000	50 – 3000	50 – 3000
Nominelt turtall	min <sup>-1</sup>	1690	1690	1750	1750
Slagfall	min <sup>-1</sup>	48000	48000	48000	48000
Dreiemoment	Nm	1,7	1,7	1,9	1,9
Dreiemoment ved maks. avgitt effekt	Nm	9	9	10	10
Turtallforvalg		●	●	●	●
Konstantelektronikk		–	–	●	●
Høyre-/venstregang		●	●	●	●
Støvavsug		–	●	–	●
Helautomatisk spindellås (Auto-Lock)		–	–	●	●
Spindelhals-Ø	mm	43	43	43	43
Max. bor-Ø					
– Betong	mm	14	14	14	14
– Stål	mm	12	12	12	12
– Tre	mm	30	30	30	30
– med montert avsuganordning	mm	13	13	13	13
Chuckspennområde	mm	1,5 – 13	1,5 – 13	1,5 – 13	1,5 – 13
Vekt tilsvarende EPTA-Procedure 01/2003					
– med avsuganordning	kg	–	1,9	–	2,0
– uten avsuganordning	kg	1,7	–	1,8	–
Beskyttelsesklasse		□/II	□/II	□/II	□/II

Informasjonene gjelder for nominell spenning [U] på 230 V. Ved avvikende spenning og på visse nasjonale modeller kan disse informasjonene variere noe.

**Støy-/vibrasjonsinformasjon**

		PSB 650 RE PSB 6500 RE PSB 650 RA	PSB 750 RCE PSB 750 RCA
Måleverdier for lyden funnet i henhold til EN 60745.			
Det typiske A-bedømte støynivået for maskinen er			
Lydtryknivå	dB(A)	97	100
Lydeffektnivå	dB(A)	108	111
Usikkerhet K =	dB	3	3

**Bruk hørselvern!**

## 70 | Norsk

		PSB 650 RE	PSB 750 RCE
		PSB 6500 RE	PSB 750 RCA
		PSB 650 RA	
Totale svingningsverdier $a_h$ (vektorsum fra tre retninger) og usikkerhet K beregnet jf. EN 60745:			
Boring i metall:			
$a_h$	m/s <sup>2</sup>	4,5	5,0
K	m/s <sup>2</sup>	1,5	1,5
Slagboring i betong:			
$a_h$	m/s <sup>2</sup>	35	35
K	m/s <sup>2</sup>	3,5	4,5
Skruing:			
$a_h$	m/s <sup>2</sup>	< 2,5	< 2,5
K	m/s <sup>2</sup>	1,5	1,5
Gjengeskjæring:			
$a_h$	m/s <sup>2</sup>	< 2,5	< 2,5
K	m/s <sup>2</sup>	1,5	1,5

Vibrasjonsnivået som er angitt i disse anvisningene er målt iht. en målemetode som er standardisert i EN 60745 og kan brukes til sammenligning av elektroverktøy med hverandre. Den egner seg til en foreløbig vurdering av svingningsbelastningen.

Det angitte svingningsnivået representerer de hovedsakelige anvendelsene til elektroverktøyet. Men hvis elektroverktøyet brukes til andre anvendelser, med avvikende innsatsverktøy eller utilstrekkelig vedlikehold, kan svingningsnivået avvike. Dette kan føre til en tydelig øking av svingningsbelastningen over hele arbeidstidsrommet.

Til en nøyaktig vurdering av svingningsbelastningen skal det også tas hensyn til de tidene maskinen er slått av eller går, men ikke virkelig brukes. Dette kan tydelig redusere svingningsbelastningen over hele arbeidstidsrommet.

Bestem ekstra sikkerhetstiltak til beskyttelse av brukeren mot svingningenes virkning, som for eksempel: Vedlikehold av elektroverktøy og innsatsverktøy, holde hendene varme, organisere arbeidsforløpene.

### Samsvarserklæring

Vi erklærer som eneansvarlig at produktet som beskrives under «Tekniske data» stemmer overens med følgende normer eller normative dokumenter: EN 60745 jf. bestemmelsene i direktivene 2011/65/EU, 2004/108/EF, 2006/42/EF.

Tekniske data (2006/42/EF) hos:  
Robert Bosch GmbH, PT/ESC,  
D-70745 Leinfelden-Echterdingen

Dr. Egbert Schneider      Helmut Heinzelmann  
Senior Vice President      Head of Product Certification  
Engineering                      PT/ETM9

*ppa. Schneider*      *i.V. K-w*

Robert Bosch GmbH, Power Tools Division  
D-70745 Leinfelden-Echterdingen  
29.05.2012

## Montering

► **Før alle arbeider på elektroverktøyet utføres må støpselet trekkes ut av stikkkontakten.**

### Støvavsug (PSB 650 RA/ PSB 750 RCA) (se bilder A - F)

► Støv fra materialer som blyholdig maling, noen tresorter, mineraler og metall kan være helsefarlige. Berøring eller innånding av støv kan utløse allergiske reaksjoner og/eller åndedrettsykdommer hos brukeren eller personer som befinner seg i nærheten.

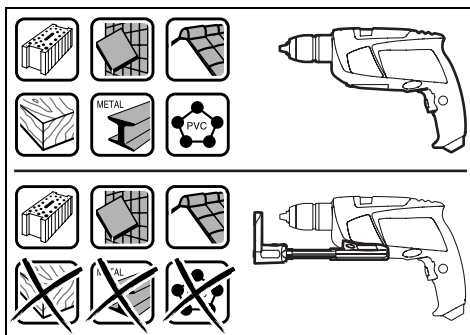
Visse typer støv som eik- eller bøkstøv gjelder som kreftfremkallende, spesielt i kombinasjon med tilsetningsstoffer til trebearbeidelse (kromat, trebeskyttelsesmidler).

Asbestholdig materiale må kun bearbeides av fagfolk.

- Bruk helst et støvavsug som er egnet for dette materialet.
- Sørg for god ventilasjon av arbeidsplassen.
- Det anbefales å bruke en støvmaske med filterklasse P2.

Følg ditt lands gyldige forskrifter for de materialene som skal bearbeides.

- **Unngå støv på arbeidsplassen.** Støv kan lett antennes.
- **Bruk avsuganordningene kun ved bearbeidelse av betong og murstein.** Tre- eller kunststoffspon kan lett føre til tetting.
- **OBS! Brannfare! Med montert avsuganordning må du ikke bearbeide metalliske materialer.** Varme metallispon kan antenne deler av avsuganordningen.



For å oppnå et optimalt avsugingsresultat må du følge disse informasjonene:

- Pass på at avsuganordningen alltid ligger kant i kant mot arbeidsstykket hhv. veggen. Slik forenkles samtidig en rett-vinklet boring.
- Ved bruk av avsuganordningen må du alltid arbeide med maksimalt turtall.
- Når den ønskede boreddybden er nådd, trekker du først boret ut av borehullet og slår deretter av slagbormaskinen.
- Bruk avsuganordningen kun med montert filterelement **17**, eller kan det komme støv/spon inn i el-verktøyet og skade dette.
- Kontroller filterelementets **17** tilstand med jevne mellomrom. Hvis filterelementet er skadet må det straks skiftes ut.
- Særskilt ved arbeid med store borddiametre kan støvbeskyttelsesringen **19** slites. Skift denne ut hvis den er skadet.

#### Montering av avsuganordningen (se bilde A)

Før avsuganordningen **11** forfra frem til undersiden av slagboremaskinen. Pass på at avsuganordningen **11** ligger kant i kant mot huset og låses.

#### Rengjøring av avsuganordningen (se bildene B - D)

Støvbeholderen **12** er tilstrekkelig for ca. 10 borer med en bordiameter på 10 mm.

Hvis avsugingen blir svakere eller hvis mengdeindikatoren **13** viser full beholder, må støvbeholderen **12** tømmes. Trykk da på den riflede flaten til låsetasten **16** og ta støvbeholderen **12** av.

Tøm og rengjør støvbeholderen **12**. Rengjør filterelementet **17** ved å banke ut.

Kontroller om filterelementet **17** er skadet og skift det eventuelt ut.

Trykk på holderen til filterelementet **17** og trekk det ut. Skift ut filterelementet **17** inklusiv holderen. Ved påsetting av holderen må du passe på at gummitettingen **18** er satt inn.

Sett støvbeholderen **12** på igjen og trykk til låsing på den glatte flaten på låsetasten **16**.

#### Demontering av avsuganordningen (se bilde E)

Til demontering av avsuganordningen **11** trykker du på låsetasten **20** og trekker avsuganordningen **11** av fremover.

#### Oppbevaring av avsuganordningen (se bilde F)

Til oppbevaring av avsuganordningen **11** i kofferten tar du av avsuganordningen **11**, skyver denne sammen og setter klemmen **21** på.

Sett låsen **22** på eller tøm støvbeholderen **12** før du legger ned avsuganordningen.

#### Ekstrahåndtak

##### ► Bruk elektroverktøyet kun med ekstrahåndtaket **9**.

Du kan svinge ekstrahåndtaket **9** hvor som helst, for å oppnå en sikker og lite anstrengende arbeidsposisjon.

Skrue vingeskruen til innstilling av ekstrahåndtaket **10** mot urviserne og sving ekstrahåndtaket **9** til ønsket posisjon. Deretter skrur du vingeskruen **10** fast igjen med urviserne.

#### Innstilling av boreddybden (se bilde G)

Med dybdeanlegget **1** kan ønsket boreddybde **X** bestemmes.

Trykk tasten til innstilling av dybdeanlegget **3** og sett dybdeanlegget inn i ekstrahåndtaket **9**.

Riflingen på dybdeanlegget **1** må peke nedover.

Trekk dybdeanlegget så langt ut at avstanden mellom spissen på boret og spissen på dybdeanlegget tilsvarer ønsket boreddybde **X**.

#### Verktøyskifte

##### Selvspennende chuck (PSB 750 RCE/PSB 750 RCA) (se bilde H)

Ved ikke trykt på-/av-bryter **8** låses borespindelen. Dette muliggjør et hurtig, behagelig og enkelt bytte av innsatsverktøyet i chucken.

Åpne den selvspennende chocken **2** ved å dreie den så langt i dreieretning **1** at verktøyet kan settes inn. Sett inn verktøyet. Skru til hylsen på den selvspennende chocken **2** med hånden i dreieretning **2** til det ikke lenger høres en slurelyd. Chocken låses da automatisk.

Låsen løser seg igjen når hylsen dreies i motsatt retning for å fjerne verktøyet.

##### Selvspennende chuck (PSB 650 RE/PSB 6500 RE/PSB 650 RA) (se bilde I)

► Trykk på spindelåsetasten **25** kun når elektroverktøyet står stille.

Borespindelen låses ved å trykke spindelåsetasten **25**. Dette muliggjør et hurtig, behagelig og enkelt bytte av innsatsverktøyet i chucken.

Åpne den selvspennende chocken **2** ved å dreie den så langt i dreieretning **1** at verktøyet kan settes inn. Sett inn verktøyet. Skru til hylsen på den selvspennende chocken **2** med hånden i dreieretning **2** til det ikke lenger høres en slurelyd. Chocken låses da automatisk.

Låsen løser seg igjen når hylsen dreies i motsatt retning for å fjerne verktøyet.

#### Skruverktøy

Ved bruk av skrubs **24** bør du alltid bruke en universalbitsholder **23**. Bruk kun skrubs som passer til skruehodet.

Til skruing setter du bryteren «Boring/slagboring» **4** alltid på symbolet for «Boring».

72 | Norsk

### Chuckbytte (PSB 750 RCE/PSB 750 RCA)

#### Demontering av chucken (se bilde J)

Spenn en umbrakonøkkel **26** med det korte skaftet foran inn i den selvspennende chucken **2**.

Legg elektroverktøyet på et stabilt underlag, f.eks. en arbeidsbenk. Hold elektroverktøyet fast og løsne den selvspennende chucken **2** ved å dreie umbrakonøkkel **26** i dreieretning **⚙**. En fastsittende selvspennende chuck løses med et lett slag på det lange skaftet til umbrakonøkkel **26**. Fjern umbrakonøkkel fra den selvspennende chucken og skru den selvspennende chucken helt av.

#### Montering av chucken (se bilde K)

Monteringen av den selvspennende chucken utføres i omvendt rekkefølge.



**Chucken må trekkes fast med et tiltrekkingmoment på ca. 25 – 35 Nm.**

### Chuckbytte (PSB 650 RE/PSB 6500 RE/PSB 650 RA)

#### Demontering av chucken (se bilde L)

Spenn en umbrakonøkkel **26** med det korte skaftet foran inn i den selvspennende chucken **2**.

Legg elektroverktøyet på et stabilt underlag, f.eks. en arbeidsbenk. Hold elektroverktøyet fast, trykk på spindellåsetasten **25** og løsne den selvspennende chucken **2** ved å dreie umbrakonøkkel **26** i dreieretning **⚙**. En fastsittende selvspennende chuck løses med et lett slag på det lange skaftet til umbrakonøkkel **26**. Fjern umbrakonøkkel fra den selvspennende chucken og skru den selvspennende chucken helt av.

#### Montering av chucken (se bilde M)

Monteringen av den selvspennende chucken utføres i omvendt rekkefølge.



**Chucken må trekkes fast med et tiltrekkingmoment på ca. 25 – 35 Nm.**

## Bruk

### Igangsetting

- ▶ **Ta hensyn til strømspenningen! Spenningen til strømkilden må stemme overens med angivelsene på elektroverktøyetypeskilt. Elektroverktøy som er merket med 230 V kan også brukes med 220 V.**

### Innstilling av rotasjonsretningen (se bildene N – O)

Med høyre-/venstrebryteren **7** kan du endre dreieretningen til elektroverktøyet. Ved trykt på-/av-bryter **8** er dette ikke mulig.

**Høyregang:** Ved boring og innskruing av skruer trykker du høyre-/venstrebryteren **7** helt mot venstre.

**Venstregang:** Til løsning hhv. utskruing av skruer og mutre trykker du høyre-/venstregangsbryteren **7** helt mot høyre.

### Innstilling av driftstypen



#### Boring og skruing

Sett omkoblingsbryteren **4** på symbolet for «Boring».



#### Slagboring

Sett omkoblingsbryteren **4** på symbolet «Slagboring».

Omkoblingsbryteren **4** går følbart i lås og kan også betjenes mens motoren går.

### Inn-/utkobling

Trykk til **igangsetting** av elektroverktøyet på på-/av-bryteren **8** og hold den trykt inne.

Til **låsing** av den trykte på-/av-bryteren **8** trykker du på låsetasten **6**.

Til **utkobling** av elektroverktøyet slipper du på-/av-bryteren **8** hhv. – hvis den er låst med låsetast **6** – trykker du på-/av-bryteren **8** ett øyeblikk og slipper den deretter.

Når du ikke bruker elektroverktøyet, må du slå det av for å spare energi.

### Innstilling av turtallet/slagtallet

Du kan innstille turtallet/slagtallet på innkoplet elektroverktøy trinnløst, avhengig av hvor langt du trykker på-/av-bryteren **8** inn.

Svakt trykk på på-/av-bryteren **8** fører til et lavt turtall/slagtall. Slag-/turtallet økes med økende trykk.

### Forhåndsvalg av turtallet/slagtallet (PSB 650 RE/PSB 6500 RE/PSB 650 RA)

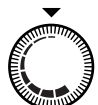
Med stillhjul for turtallforvalg **14** kan nødvendig turtall/slagtall forhåndsinnstilles også under drift.

Det nødvendige turtallet/slagtallet er avhengig av materiale og arbeidsvilkårene og kan finnes frem til praktiske forsøk.

### Elektronisk turtallforvalg (PSB 750 RCE/PSB 750 RCA)

Med stillhjulet for elektronisk turtallforvalg **5** kan nødvendig turtall/slagtall forhåndsinnstilles også under drift.

Det nødvendige turtallet/slagtallet er avhengig av materiale og arbeidsvilkårene og kan finnes frem til praktiske forsøk.



Til arbeid med mindre turtall.



Til arbeid med maksimalt turtall.

### Arbeidshenvisninger

- ▶ **Sett elektroverktøyet bare mot mutteren/skruen når det er slått av.** Innsatsverktøy som dreier seg kan skli.

Etter lengre arbeid med lite turtall må du la elektroverktøyet gå med maksimalt turtall i tomgang i ca. 3 minutter til avkjøling.



## Service og vedlikehold

### Vedlikehold og rengjøring

- Før alle arbeider på elektroverktøyet utføres må støpselet trekkes ut av stikkkontakten.
- Hold elektroverktøyet og ventilasjonsspaltene alltid rene, for å kunne arbeide bra og sikkert.

Hvis elektroverktøyet til tross for omhyggelige produksjons- og kontrollmetoder en gang skulle svikte, må reparasjonen utføres av et autorisert serviceverksted for Bosch-elektroverktøy.

Ved alle forespørsler og reservedelsbestillinger må du oppgi det 10-sifrede produktnummeret som er angitt på elektroverktøyet's typeskilt.

### Kundeservice og kundefølgning

Kundeservice hjelper deg med spørsmål om reparasjon og vedlikehold av produktet ditt og reservedelene. Deltegninger og informasjon om reservedeler finner du også under:

**www.bosch-pt.com**

Bosch-kundeservice er gjerne til hjelp ved spørsmål om kjøp, bruk og innstilling av produkter og tilbehør.

#### Norsk

Robert Bosch AS  
Postboks 350  
1402 Ski  
Tel.: (+47) 64 87 89 50  
Faks: (+47) 64 87 89 55

### Deponering

Elektroverktøy, tilbehør og emballasje må leveres inn til miljøvennlig gjenvinning.

Elektroverktøy må ikke kastes i vanlig søppel!

#### Kun for EU-land:



Jf. det europeiske direktivet 2002/96/EF vedr. gamle elektriske og elektroniske apparater og tilpassingen til nasjonale lover må gammelt elektroverktøy som ikke lenger kan brukes samles inn og leveres inn til en miljøvennlig resirkulering.

Rett til endringer forbeholdes.

## Suomi

### Turvallisuusohjeita

#### Sähkötyökalujen yleiset turvallisuusohjeet

**VAROITUS** Lue kaikki turvallisuus- ja muut ohjeet. Turvallisuusohjeiden noudattamisen laiminlyönti saattaa johtaa sähköiskuun, tulipaloon ja/tai vakavaan loukkaantumiseen.

**Säilytä kaikki turvallisuus- ja muut ohjeet tulevaisuutta varten.**

Turvallisuusohjeissa käytetty käsite ”sähkötyökalu” käsittää verkkokäyttöisiä sähkötyökaluja (verkkojohdolla) ja akkukäyttöisiä sähkötyökaluja (ilman verkkojohtoa).

#### Työpaikan turvallisuus

- **Pidä työskentelyalue puhtaana ja hyvin valaistuna.** Työpaikan epäjärjestys tai valaisemattomat työalueet voivat johtaa tapaturmiin.
- **Älä työskentele sähkötyökalulla räjähdyksalttiissa ympäristössä, jossa on palavaa nestettä, kaasua tai pölyä.** Sähkötyökalu muodostaa kipinöitä, jotka saattavat sytyttää pölyn tai höyryä.
- **Pidä lapset ja sivulliset loitolla sähkötyökalua käyttäessäsi.** Voit menettää laitteesi hallinnan huomiosi suuntautuessa muualle.

#### Sähköturvallisuus

- **Sähkötyökalun pistotulpan tulee sopia pistorasiaan. Pistotulppaa ei saa muuttaa millään tavalla. Älä käytä mitään pistorasia-adaptoreita maadoitettujen sähkötyökalujen kanssa.** Alkuperäisessä kunnossa olevat pistotulpat ja sopivat pistorasiat vähentävät sähköiskun vaaraa.
- **Vältä koskettamasta maadoitettuja pintoja, kuten putkia, pattereita, liesiä tai jääkaappeja.** Sähköiskun vaara kasvaa, jos kehosi on maadoitettu.
- **Älä aseta sähkötyökalua alttiiksi sateelle tai kosteudelle.** Veden tunkeutuminen sähkötyökalun sisään kasvattaa sähköiskun riskiä.
- **Älä käytä verkkojohtoa väärin. Älä käytä sitä sähkötyökalun kantamiseen, ripustamiseen tai pistotulpan irrottamiseen pistorasiasta vetämällä. Pidä johto loitolla kuumuudesta, öljystä, terävistä reunoista ja liikkuvista osista.** Vahingoittuneet tai sotkeutuneet johdot kasvattavat sähköiskun vaaraa.
- **Käyttäessäsi sähkötyökalua ulkona käytä ainoastaan ulkokäyttöön soveltuvaa jatkojohtoa.** Ulkokäyttöön soveltuvan jatkojohdon käyttö pienentää sähköiskun vaaraa.
- **Jos sähkötyökalun käyttö kosteassa ympäristössä ei ole vältettävissä, tulee käyttää vikavirtasuojakytkintä.** Vikavirtasuojakytkimen käyttö vähentää sähköiskun vaaraa.

#### Henkilöturvallisuus

- **Ole valpas, kiinnitä huomiota työskentelyysi ja noudata tervettä järkeä sähkötyökalua käyttäessäsi. Älä käytä mitään sähkötyökalua, jos olet väsynyt tai huumeiden, alkoholin tahi lääkkeiden vaikutuksen alaisena.** Hetken tarkkaamattomuus sähkötyökalua käytettäessä saattaa johtaa vakavaan loukkaantumiseen.
- **Käytä suojavarusteita. Käytä aina suojalaseja.** Henkilökohtaisen suojavarustuksen käyttö, kuten pölynaamarin, luistamattomien turvakengien, suojakypärän tai kuulonsuojaimien, riippuen sähkötyökalun lajista ja käyttötavasta, vähentää loukkaantumisriskiä.
- **Vältä tahatonta käynnistämistä. Varmista, että sähkötyökalu on poiskytkettyä, ennen kuin liität sen sähköverkkoon ja/tai liität akun, otat sen käteen tai kannat sitä.** Jos kannat sähkötyökalua sormi käynnistyskytkimellä tai kytket sähkötyökalun pistotulpan pistorasiaan käynn-

## 74 | Suomi

nistyskytkimen ollessa käyntiasennossa, altistaa itsesi onnettomuuksille.

- ▶ **Poista kaikki säätötyökalut ja ruuvitaltat, ennen kuin käynnistät sähkötyökalun.** Työkalu tai avain, joka sijaitsee laitteen pyöriässä osassa, saattaa johtaa loukkaantumiseen.
- ▶ **Vältä epänormaalia kehon asentoa. Huolehdi aina tukevasta seisoma-asennosta ja tasapainosta.** Täten voit paremmin hallita sähkötyökalua odottamattomissa tilanteissa.
- ▶ **Käytä tarkoitukseen soveltuvia vaatteita. Älä käytä löysiä työvaatteita tai koruja. Pidä hiukset, vaatteet ja käsinneet loitolla liikkuvista osista.** Väljät vaatteet, korut ja pitkät hiukset voivat takertua liikkuviin osiin.
- ▶ **Jos pölynimu- ja keräilylaitteita voidaan asentaa, tulee sinun tarkistaa, että ne on liitetty ja että niitä käytetään oikealla tavalla.** Pölynimulaitteiston käyttö vähentää pölyn aiheuttamia vaaroja.

#### Sähkötyökalujen huolellinen käyttö ja käsittely

- ▶ **Älä ylikuormita laitetta. Käytä kyseiseen työhön tarkoitettua sähkötyökalua.** Sopivaa sähkötyökalua käyttäen työskentelet paremmin ja varmemmin tehoalueella, jolle sähkötyökalu on tarkoitettu.
- ▶ **Älä käytä sähkötyökalua, jota ei voida käynnistää ja pysäyttää käynnistyskytkimestä.** Sähkötyökalu, jota ei enää voida käynnistää ja pysäyttää käynnistyskytkimellä, on vaarallinen ja se täytyy korjata.
- ▶ **Irrota pistotulppa pistorasiasta, ennen kuin suoritat säätöjä, vaihdat tarvikkeita tai siirrät sähkötyökalun varastoitavaksi.** Nämä turvatoimenpiteet estävät sähkötyökalun tahattoman käynnistymisen.
- ▶ **Säilytä sähkötyökalut poissa lasten ulottuvilta, kun niitä ei käytetä. Älä anna sellaisten henkilöiden käyttää sähkötyökalua, jotka eivät tunne sitä tai jotka eivät ole lukeneet tätä käyttöohjetta.** Sähkötyökalut ovat vaarallisia, jos niitä käyttävät kokemattomat henkilöt.
- ▶ **Hoida sähkötyökalusi huolella. Tarkista, että liikkuvat osat toimivat moitteettomasti, eivätkä ole puristuksessa sekä, että siinä ei ole murtuneita tai vahingoittuneita osia, jotka saattaisivat vaikuttaa haitallisesti sähkötyökalun toimintaan. Anna korjata nämä voittuneet osat ennen käyttöä.** Monen tapaturman syyt löytyvät huonosti huolletuista laitteista.
- ▶ **Pidä leikkausterät terävinä ja puhtaina.** Huolellisesti hoidetut leikkaustyökalut, joiden leikkausreunat ovat teräviä, eivät tartu helposti kiinni ja niitä on helpompi hallita.
- ▶ **Käytä sähkötyökaluja, tarvikkeita, vaihtotyökaluja jne. näiden ohjeiden mukaisesti. Ota tällöin huomioon työolosuhteet ja suoritettava toimenpide.** Sähkötyökalun käyttö muuhun kuin sille määrättyyn käyttöön saattaa johtaa vaarallisiin tilanteisiin.

#### Huolto

- ▶ **Anna ainoastaan koulutettujen ammattihenkilöiden korjata sähkötyökalusi ja hyväksy korjauksiin vain alkuperäisiä varaosia.** Täten varmistat, että sähkötyökalu säilyy turvallisena.

#### Porakoneiden turvallisuusohjeet

- ▶ **Käytä kuulonsuojaimia kun iskuporaat.** Melu saattaa aiheuttaa kuulon menetystä.
- ▶ **Käytä lisäkahvoja, jos niitä on toimitettu sähkötyökalun mukana.** Hallinnan menettäminen saattaa johtaa loukkaantumisiin.
- ▶ **Tartu sähkötyökaluun ainoastaan eristetyistä pinnoista, tehdessäsi työtä, jossa vaihtotyökalu saattaisi osua piilossa olevaan sähköjohtoon tai sähkötyökalun omaan sähköjohtoon.** Kosketus jännitteeseen johtoon voi saattaa sähkötyökalun metalliosat jännitteiseksi ja johtaa sähköiskuun.
- ▶ **Käytä sopivia etsintälaitteita piilossa olevien syöttöjohtojen paikallistamiseksi tai käänny paikallisen jakeilytyön puoleen.** Kosketus sähköjohtoon saattaa johtaa tulipaloon ja sähköiskuun. Kaasuputken vahingoittaminen saattaa johtaa räjähdykseen. Vesijohtoon tunkeutuminen aiheuttaa aineellista vahinkoa tai saattaa johtaa sähköiskuun.
- ▶ **Pysäytä sähkötyökalu välittömästi, jos vaihtotyökalu lukkiutuu. Varaudu voimakkaisiin vastamomentteihin, jotka syntyvät takaiskussa.** Vaihtotyökalu lukkiutuu, kun:
  - sähkötyökalua ylikuormitetaan tai
  - se kallistuu työstettävässä työkappaleessa.
- ▶ **Pidä tukevasti kiinni sähkötyökalusta.** Ruuvia kiristettäessä ja avattaessa saattaa hetkellisesti syntyä voimakkaita vastamomenteja.
- ▶ **Pidä työn aikana sähkötyökalua kaksin käsin ja ota tukeva seisoma-asento.** Sähkötyökalua pystyy ohjaamaan varmemmin kahdella kädellä.
- ▶ **Varmista työkappale.** Kiinnityslaitteilla tai ruuvipenkkiin kiinnitetty työkappale pysyy tukevammin paikoillaan kuin kädessä pidettynä.
- ▶ **Odota, kunnes sähkötyökalu on pysähtynyt, ennen kuin asetat sen pois käsistäsi.** Vaihtotyökalu saattaa juuttua kiinni johtaen sähkötyökalun hallinnan menettämiseen.

#### Tuotekuvas



**Lue kaikki turvallisuus- ja muut ohjeet.** Turvallisuusohjeiden noudattamisen laiminlyönti saattaa johtaa sähköiskuun, tulipaloon ja/tai vakavaan loukkaantumiseen.

#### Määräyksenmukainen käyttö

Laitte on tarkoitettu iskuporaukseen tiileen, betoniin ja kiveen sekä poraamiseen puuhun, metalliin, keramiikkaan ja muoviin. Koneet, joissa on elektroninen säätö sekä kierto oikealle/vasemmalle, soveltuvat myös ruuvinvääntöön ja kierteitykseen.

#### Kuvassa olevat osat

Kuvassa olevien osien numerointi viittaa grafiikkasivussa olevaan sähkötyökalun kuvaan.

- |   |  |
|---|--|
| <p>1 Syvyydenrajoitin*</p> <p>2 Pikaistukka</p> <p>3 Syvyydenrajoittimen säätöpainike*</p> <p>4 Vaihtokytkin "Poraus/iskuporaus"</p> <p>5 Elektronisen kierrosluvun esivalinnan säätöpyörä (PSB 750 RCE/PSB 750 RCA)</p> <p>6 Käynnistyskytkimen lukituspainike</p> <p>7 Suunnanvaihtokytkin</p> <p>8 Käynnistyskytkin</p> <p>9 Lisäkahva (eristetty kädensija)*</p> <p>10 Lisäkahvan säädön siipiruuvi*</p> <p>11 Pölysäiliöllä varustettu poistoimulaite*</p> <p>12 Pölysäiliö*</p> <p>13 Pölysäiliön täyttöasteen osoitus*</p> <p>14 Kierrosluvun asetuksen säätöpyörä (PSB 650 RE/PSB 6500 RE/PSB 650 RA)</p> | <p>15 Kahva (eristetty kädensija)</p> <p>16 Pölysäiliön irrotuspainike*</p> <p>17 Suodatin (Microfilter System)*</p> <p>18 Pölysäiliön kumitiivistet*</p> <p>19 Pölyn tiivisterengas*</p> <p>20 Imulaitteen irrotuspainike*</p> <p>21 Poistoimulaitteen pidike*</p> <p>22 Pölysäiliön lukitsin*</p> <p>23 Yleispidin*</p> <p>24 Ruuvauskärki*</p> <p>25 Karan lukituspainike (PSB 650 RE/PSB 6500 RE/PSB 650 RA)</p> <p>26 Kuusiokoloavain**</p> |
|---|--|

\*Kuvassa tai selostuksessa esiintyvä lisätarvike ei kuulu vakio-toimitukseen. Löydät täydellisen tarvikeluettelon tarvikeohjelmas-tamme.

\*\*yleismallinen (ei kuulu toimitukseen)

### Tekniset tiedot

Iskuporakone	PSB 650 RE		PSB 650 RA	PSB 750 RCE	PSB 750 RCA
	PSB 6500 RE				
Tuotenumero		3 603 A28 0..	3 603 A28 0..	3 603 A28 5..	3 603 A28 5..
Ottoteho	W	650	650	750	750
Antoteho	W	338	338	400	400
Tyhjäkäyntikierrosluku	min <sup>-1</sup>	50 – 3000	50 – 3000	50 – 3000	50 – 3000
Nimellinen kierrosluku	min <sup>-1</sup>	1690	1690	1750	1750
Iskuluku	min <sup>-1</sup>	48000	48000	48000	48000
Nimellinen vääntömomentti	Nm	1,7	1,7	1,9	1,9
Vääntömomentti suurimmalla antoteholla	Nm	9	9	10	10
Kierrosluvun esivalinta		●	●	●	●
Vakioelektronikka		-	-	●	●
Kierto oikealle/vasemmalle		●	●	●	●
Pölynimu		-	●	-	●
Täysautomaattinen karalukitus (Auto-Lock)		-	-	●	●
Karan kaulan Ø	mm	43	43	43	43
maks. poranterän Ø					
- Betoni	mm	14	14	14	14
- Teräs	mm	12	12	12	12
- Puu	mm	30	30	30	30
- asennetulla poistoimulaitteella	mm	13	13	13	13
Istukan kiinnitysalue	mm	1,5 – 13	1,5 – 13	1,5 – 13	1,5 – 13
Paino vastaa EPTA-Procedure 01/2003					
- poistoimulaitteella	kg	-	1,9	-	2,0
- ilman poistoimulaitetta	kg	1,7	-	1,8	-
Suojausluokka		□/II	□/II	□/II	□/II

Tiedot koskevat 230 V nimellisjännitettä [U]. Poikkeavilla jännitteillä ja maakohtaisissa malleissa nämä tiedot voivat vaihdella.

76 | Suomi

**Melu-/värinätiedot**

		PSB 650 RE PSB 6500 RE PSB 650 RA	PSB 750 RCE PSB 750 RCA
Melun mittausarvot on määritetty EN 60745 mukaan.			
Laitteen tyyppillinen A-painotettu			
Äänenpainetaso	dB(A)	97	100
Äänen tehotaso	dB(A)	108	111
Epävarmuus K =	dB	3	3
<b>Käytä kuulonsuojaimia!</b>			
Värähtelyn yhteisarvot $a_h$ (kolmen suunnan vektorisumma) ja epävarmuus K mitattuna EN 60745 mukaan:			
Poraus metalliin:			
$a_h$	$m/s^2$	4,5	5,0
K	$m/s^2$	1,5	1,5
Iskuporaus betoniin:			
$a_h$	$m/s^2$	35	35
K	$m/s^2$	3,5	4,5
Ruuvinvääntö:			
$a_h$	$m/s^2$	< 2,5	< 2,5
K	$m/s^2$	1,5	1,5
Kierteitys:			
$a_h$	$m/s^2$	< 2,5	< 2,5
K	$m/s^2$	1,5	1,5

Näissä ohjeissa mainittu värähtelytaso on mitattu EN 60745 standardoidun mittausmenetelmän mukaisesti ja sitä voidaan käyttää sähkötyökalujen vertailussa. Se soveltuu myös värähtelyrasituksen väliaikaiseen arviointiin.

Ilmoitettu värähtelytaso vastaa sähkötyökalun pääasiallisia käyttötapoja. Jos sähkötyökalua kuitenkin käytetään muissa töissä, poikkeavilla vaihtotyökaluilla tai riittämättömästi huollettuna, saattaa värähtelytaso poiketa. Tämä saattaa kasvat-  
taa koko työaikajakson värähtelyrasitusta huomattavasti. Värähtelyrasituksen tarkkaa arviointia varten määrätyn työaikajakson aikana tulisi ottaa huomioon myös se aika, jolloin laite on sammuttuna tai käy, mutta sitä ei tosiasiaa käytetä. Tämä voi selvästi pienentää koko työaikajakson värähtelyrasitusta.

Määrittele lisävarotoimenpiteet käyttäjän suojaksi värähtelyn vaikutukselta, kuten esimerkiksi: Sähkötyökalujen ja vaihtotyökalujen huolto, käsien pitäminen lämpiminä, työnkulun organisointi.


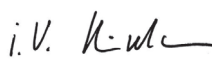
**Standardinmukaisuusvakuutus** 

Vakuutamme yksin vastaavamme siitä, että kohdassa "Tekniset tiedot" selostettu tuote vastaa seuraavia standardeja tai standardoituja asiakirjoja: EN 60745 direktiivien 2011/65/EU, 2004/108/EY, 2006/42/EY määräysten mukaan.

Tekninen tiedosto (2006/42/EY):  
Robert Bosch GmbH, PT/ESC,  
D-70745 Leinfelden-Echterdingen

Dr. Egbert Schneider  
Senior Vice President  
Engineering

Helmut Heinzelmann  
Head of Product Certification  
PT/ETM9

 i.V. 

Robert Bosch GmbH, Power Tools Division  
D-70745 Leinfelden-Echterdingen  
29.05.2012

**Asennus**

► **Irrota pistotulppa pistorasiasta ennen kaikkia sähkötyökaluun kohdistuvia töitä.**

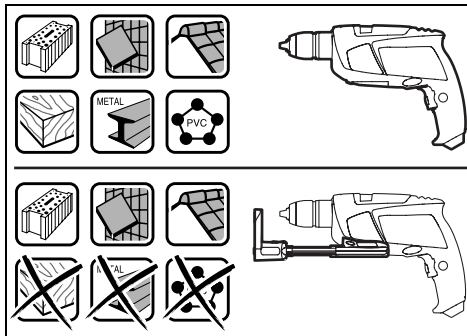
**Pölynimi (PSB 650 RA/ PSB 750 RCA)  
(katso kuvat A – F)**

► Materiaalien, kuten lyijypitoisen pinnoitteen, muutamien puulaatujen, kivennäispölyt ja metallipölyt voivat olla terveydelle vaarallisia. Pölyn kosketus tai hengitys saattaa aiheuttaa käyttäjälle tai lähellä oleville henkilöille allergisia reaktioita ja/tai hengitystiesairauksia. Määrättyjä pölyjä, kuten tammen- tai pyökinpölyä pidetään karsinogeenisina, eritoten yhdessä puukäsittelyssä käytettyjen lisäaineiden kanssa (kromaatti, puunsuoja-aine). Asbestipitoisia aineita saavat käsitellä vain ammattilaiset.

- Käytä materiaalille soveltuvaa pölynimua, jos se on mahdollista.
- Huolehdi työkohteen hyvästä tuuletuksesta.
- Suosittelemme käyttämään suodatusluokan P2 hengityssuojanaamaria.

Ota huomioon maassasi voimassaolevat säännökset koskien käsiteltäviä materiaaleja.

- ▶ **Vältä pölynkertymää työpaikalla.** Pöly saattaa helposti syttyä palamaan.
- ▶ **Käytä poistoimulaitetta vain betonin, tiilen ja muurauksen työstössä.** Puu- ja muovilastut saattavat helposti aiheuttaa tukoksia.
- ▶ **Huomio tulipalovaara! Älä työstä mitään metallia, kun poistoimulaite on asennettuna.** Kuumat metallilastut voivat sytyttää poistoimulaitteen osia tuleen.



Parhaan mahdollisen poistoimun aikaansaamiseksi tulee noudattaa seuraavia ohjeita:

- Tarkista, että poistoimulaite tiivistää hyvin työkappaleeseen tai seinään. Täten aikaansaadaan samanaikaisesti helpommin reikä kohtisuoraan.
- Työskentele aina suurimmalla kierrosluvulla, kun käytät poistoimulaitetta.
- Vedä ensin poranterä poranreistä kun olet saavuttanut halutun porausvyödyden ja pysäytä iskuporakone vasta sen jälkeen.
- Käytä poistoimulaitetta ainoastaan asennetulla suodatinpanoksella **17**, koska muuten pölyä/lastuja pääsee sähkötyökalun sisään ja voi vahingoittaa sitä.
- Tarkista säännöllisesti suodatinpanoksen **17** tila. Jos suodatinpanos on vahingoittunut, on se heti vaihdettava.
- Erityisesti porattaessa suurilla porilla, saattaa pölyn tiivisterengas **19** kuluu. Vaihda pölyn tiivisterengas jos se on vioittunut.

#### Poistoimulaitteen asennus (katso kuva A)

Asenna poistoimulaite **11** työntämällä se iskuporakoneen alaosaan edestäpäin. Tarkista, että poistoimulaite **11** on tiiviisti kiinni kotelossa ja lukkiutuneena.

#### Poistoimulaitteen puhdistus (katso kuvat B - D)

Pölysäiliö **12** riittää noin 10 poraukseen 10 mm poranterällä. Imutehon heikentyessä tai täyttöasteen osoituksen **13** näytessä täyttä, tulee pölysäiliö **12** tyhjentää. Paina irrotuspainikkeen **16** rihlattia pintaa ja poista pölysäiliö **12**. Tyhjennä ja puhdistaa pölysäiliö **12**. Puhdistaa suodatinpanos **17** koputtamalla pöly irti.

Tarkista suodatinpanoksen **17** kunto ja vaihda se tarvittaessa uuteen.

Paina suodatinpanoksen **17** pidikettä ja vedä panos irti. Vaihda suodatinpanos **17** pidikkeineen. Kun pidike asetetaan paikalleen, on varmistettava, että kumitiivistet **18** on paikoillaan.

Aseta pölysäiliö **12** takaisin ja paina irrotuspainikkeen **16** sileää pintaa, sen lukitsemiseksi.

#### Poistoimulaitteen irrotus (katso kuva E)

Irrota poistoimulaite **11** painamalla irrotuspainiketta **20** ja vetämällä poistoimulaite **11** pois eteenpäin.

#### Poistoimulaitteen pakkaus (katso kuva F)

Poistoimulaitteen **11** sijoittamiseksi laukkuun, tulee poistoimulaite **11** irrottaa, työntää se kokoon ja asettaa pidike **21** siihen.

Asenna sulku **22** tai tyhjennä pölysäiliö **12**, ennen kuin irrotat poistoimulaitteen.

#### Lisäkahva

##### ▶ Käytä supistushylsyä vain lisäkahvan **9** kanssa.

Voit mielivaltaisesti kääntää lisäkahvaa **9**, löytyäksesi varman ja vaivattoman työskentelyasennon.

Kierrä lisäkahvan säädön siipiruuvia **10** vastapäivään ja käännä lisäkahva **9** haluttuun asentoon. Kiristä tämän jälkeen siipiruuvia **10** uudelleen kiertämällä sitä myötäpäivään.

#### Poraussyödyksen asetus (katso kuva G)

Syvyysrajoittimella **1** voidaan haluttu porausvyödyys **X** määrätä.

Paina syvyysrajoittimen painiketta **3** ja aseta syvyysrajoitin lisäkahvaan **9**.

Syvyysrajoittimen **1** rihlat tulee osoittaa alaspäin.

Vedä syvyysrajoitin niin kauas ulos, että poranterän kärjen ja syvyysrajoittimen kärjen väli vastaa haluttua porausvyödyttä **X**.

#### Työkalunvaihto

##### Pikaistukka (PSB 750 RCE/PSB 750 RCA) (katso kuva H)

Poraistukka on lukkiutuneena, kun käynnistyskytkintä **8** ei paineta. Tämä mahdollistaa poraistukassa olevan työkalun nopean ja helpon vaihdon.

Avaa pikaistukka **2** kiertämällä sitä suuntaan **⌚**, kunnes työkalu voidaan asettaa siihen. Aseta työkalu.

Kierrä pikaistukan **2** hylsyä käsin voimakkaasti suuntaan **⌚**, kunnes rasteriääntä ei enää kuulu. Istukka lukkiutuu täten automaattisesti.

Lukitus aukeaa taas, kun hylsyä kierretään vastakkaiseen suuntaan työkalun irrottamiseksi.

##### Pikaistukka (PSB 650 RE/PSB 6500 RE/PSB 650 RA) (katso kuva I)

##### ▶ Käytä karan lukituspainiketta **25** vain sähkötyökalun ollessa pysähdyksissä.

Porakara lukkiutuu painamalla karan lukituspainiketta **25**. Tämä mahdollistaa poraistukassa olevan työkalun nopean ja helpon vaihdon.

Avaa pikaistukka **2** kiertämällä sitä suuntaan **⌚**, kunnes työkalu voidaan asettaa siihen. Aseta työkalu.

Kierrä pikaistukan **2** hylsyä käsin voimakkaasti suuntaan **⌚**, kunnes rasteriääntä ei enää kuulu. Istukka lukkiutuu täten automaattisesti.

## 78 | Suomi

Lukitus aukeaa taas, kun hylsyä kierretään vastakkaiseen suuntaan työkalun irrottamiseksi.

**Ruuvinkiertotyökalut**

Ruuvauskärkiä **24** käytettäessä tulisi aina käyttää myös kärkien yleispidintä **23**. Käytä vain ruvin kantaan sopivia ruuvauskärkiä.

Ruuvinvääntöä varten tulee vaihtokytkin ”Poraus/iskuporaus” **4** aina asettaa tunnukselle ”Poraus”.

**Poranistukan vaihto (PSB 750 RCE/PSB 750 RCA)****Poranistukan irrotus (katso kuva J)**

Kiinnitä kuusiokoloavaimen **26** lyhyempi sankka pikaistukkaan **2**.

Aseta sähkötyökalu tukevalle alustalle esim. työpenkille. Pidä kiinni sähkötyökalusta ja irrota pikaistukka **2** kiertämällä kuusiokoloavainta **26** suuntaan **1**. Kiinnijuttunut pikaistukka irrotetaan lyömällä kevyesti kuusiokoloavaimen **26** pitkään varten. Poista kuusiokoloavain pikaistukasta ja kierrä pikaistukka kokonaan irti.

**Poranistukan asennus (katso kuva K)**

Pikaistukan asennus tapahtuu käänteisessä järjestyksessä.



**Istukka tulee kiristää paikoilleen n. 25 – 35 Nm kiristysmomentilla.**

**Poranistukan vaihto (PSB 650 RE/PSB 6500 RE/PSB 650 RA)****Poranistukan irrotus (katso kuva L)**

Kiinnitä kuusiokoloavaimen **26** lyhyempi sankka pikaistukkaan **2**.

Aseta sähkötyökalu tukevalle alustalle, esim. työpenkille. Pidä kiinni sähkötyökalusta, paina karan lukituspainiketta **25** ja irrota pikaistukka **2** kiertämällä kuusiokoloavainta **26** suuntaan **1**. Kiinnijuttunut pikaistukka irrotetaan kevyellä lyönillä kuusiokoloavaimen **26** pidemmälle varrelle. Poista kuusiokoloavain pikaistukasta ja kierrä pikaistukka kokonaan irti.

**Poranistukan asennus (katso kuva M)**

Pikaistukan asennus tapahtuu käänteisessä järjestyksessä.



**Istukka tulee kiristää paikoilleen n. 25 – 35 Nm kiristysmomentilla.**

**Käyttö****Käyttöönotto**

- **Ota huomioon verkkojännite! Virtalähteen jännitteen tulee vastata laitteen tyyppikilvessä olevia tietoja. 230 V merkityjä laitteita voidaan käyttää myös 220 V verkoissa.**

**Kiertosuunnan asetus (katso kuvat N – O)**

Suunnanvaihtokytkimellä **7** voit muuttaa sähkötyökalun kiertosuunnan. Käynnistyskytkimen **8** ollessa painettuna tämä ei kuitenkaan ole mahdollista.

**Kierto oikealle:** Porausta ja ruuvinkiertoa varten painat suunnanvaihtokytkintä **7** vasemmalle vasteeseen asti.

**Kierto vasemmalle:** Ruuvien ja muttereiden avaamista ja uloskiertoa varten painat suunnanvaihtokytkintä **7** oikealle vasteeseen asti.

**Käyttömuodon asetus****Poraus ja ruuvinvääntö**

Aseta vaihtokytkin **4** tunnukselle ”Poraus”.

**Iskuporaus**

Aseta vaihtokytkin **4** tunnukselle ”Iskuporaus”.

Vaihtokytkin **4** lukkiutuu tuntuvasti, ja sitä voi käyttää myös moottorin käydessä.

**Käynnistys ja pysäytys**

Paina sähkötyökalun **käynnistystä varten** käynnistyskytkintä **8** ja pidä se painettuna.

**Lukitse** painettu käynnistyskytkin **8** painamalla lukituspainiketta **6**.

**Pysäytä** sähkötyökalu päästämällä käynnistyskytkin **8** vapaaksi tai, jos se on lukittu lukituspainikkeella **6**, paina ensin käynnistyskytkintä **8** lyhyesti ja päästä se sitten vapaaksi.

Katkaise energiansäästön takia virta sähkötyökalusta, kun et käytä sitä.

**Kierrosluvun/iskuluvun asetus**

Voit säätää käynnissä olevan sähkötyökalun kierroslukua/iskulukua portaattomasti, riippuen siitä miten syväle painat käynnistyskytkintä **8**.

Kevyt käynnistyskytkimen **8** painallus aikaansaa alhaisen kierrosluvun/iskuluvun. Paineen kasvaessa nousee kierrosluku/iskuluku.

**Kierrosluvun/iskuluvun esivalinta (PSB 650 RE/PSB 6500 RE/PSB 650 RA)**

Kierrosluvun esivalinnan säätöpyörällä **14** voit asettaa tarvittavan kierrosluvun/iskuluvun myös käytön aikana.

Tarvittava kierrosluku/iskuluku riippuu materiaalista ja työolosuhteista ja se voidaan määrittää käytännön kokein.

**Elektroninen kierrosluvun esivalinta (PSB 750 RCE/PSB 750 RCA)**

Kierrosluvun esivalinnan säätöpyörällä **5** voit asettaa tarvittavan kierrosluvun/iskuluvun myös käytön aikana.

Tarvittava kierrosluku/iskuluku riippuu materiaalista ja työolosuhteista ja se voidaan määrittää käytännön kokein.



Kun työskennellään pienellä kierrosluvulla.



Kun työskennellään suurimmalla kierrosluvulla.

## Τυöskentelyohjeita

- ▶ **Aseta sähkötyökalu mutteriin/ruuviin ainoastaan sen ollessa pysähdyksissä.** Pyörivät vaihtotyökalut voivat luiskahtaa pois.

Koneen käytyä pidemmän aikaa pienellä iskuluvulla, tulee se jäähdyttää, käyttämällä sitä kuormittamatta täydellä kierrosluvulla n. 3 minuuttia.

## Hoito ja huolto

### Huolto ja puhdistus

- ▶ **Irrota pistotulppa pistorasiasta ennen kaikkia sähkötyökaluun kohdistuvia töitä.**
- ▶ **Pidä aina sähkötyökalua ja sähkötyökalun tuuletusaukkoja puhtaana, jotta voit työskennellä hyvin ja turvallisesti.**

Jos sähkötyökalussa huolellisesta valmistuksesta ja koestusmenettelystä huolimatta esiintyy vikaa, tulee korjaus antaa Bosch-keskushuollon tehtäväksi.

Ilmoita kaikissa kyselyissä ja varaosatilauksissa 10-numeroisen tuotenumero, joka löytyy laitteen mallikilvestä.

### Huolto ja asiakasneuvonta

Huolto vastaa tuotteesi korjausta ja huoltoa sekä varaosia koskeviin kysymyksiin. Räjähdyspiirustuksia ja tietoja varaosista löydät myös osoitteesta:

**www.bosch-pt.com**

Bosch-asiakasneuvonta auttaa mielellään sinua tuotteiden ja lisätarvikkeiden ostoa, käyttöä ja säätöä koskevissa kysymyksissä.

### Suomi

Robert Bosch Oy  
Bosch-keskushuolto  
Pakkalantie 21 A  
01510 Vantaa  
Puh.: 0800 98044  
Faksi: +358 102 961 838  
www.bosch.fi

### Hävitys

Sähkötyökalu, lisätarvikkeet ja pakkaukset tulee toimittaa ympäristöstävälliseen uusiokäyttöön.

Älä heitä sähkötyökaluja talousjätteisiin!

### Vain EU-maita varten:



Eurooppalaisen vanhoja sähkö- ja elektrooniikkalaitteita koskevan direktiivin 2002/96/EY ja sen kansallisten lakien muunnosten mukaan, tulee käyttökelvottomat sähkötyökalut kerätä erikseen ja toimittaa ympäristöstävälliseen uusiokäyttöön.

Oikeus teknisiin muutoksiin pidätetään.

## Ελληνικά

### Υποδείξεις ασφαλείας

#### Γενικές υποδείξεις ασφαλείας για ηλεκτρικά εργαλεία

**⚠ ΠΡΟΕΙΔΟΠΟΙΗΣΗ** Διαβάστε όλες τις υποδείξεις ασφαλείας και τις οδηγίες.

Αμέλειες κατά την τήρηση των υποδείξεων ασφαλείας και των οδηγιών μπορεί να προκαλέσουν ηλεκτροπληξία, πυρκαγιά ή/και σοβαρούς τραυματισμούς.

**Φυλάξτε όλες τις προειδοποιητικές υποδείξεις και οδηγίες για κάθε μελλοντική χρήση.**

Ο ορισμός «Ηλεκτρικό εργαλείο» που χρησιμοποιείται στις προειδοποιητικές υποδείξεις αναφέρεται σε ηλεκτρικά εργαλεία που τροφοδοτούνται από το ηλεκτρικό δίκτυο (με ηλεκτρικό καλώδιο) καθώς και σε ηλεκτρικά εργαλεία που τροφοδοτούνται από μπαταρία (χωρίς ηλεκτρικό καλώδιο).

#### Ασφάλεια στο χώρο εργασίας

- ▶ **Διατηρείτε τον τομέα που εργάζεσθε καθαρό και καλά φωτισμένο.** Αταξία ή σκοτεινές περιοχές εργασίας μπορεί να οδηγήσουν σε ατυχήματα.
- ▶ **Μην εργάζεσθε με το ηλεκτρικό εργαλείο σε περιβάλλον όπου υπάρχει κίνδυνος έκρηξης, στο οποίο υπάρχουν εύφλεκτα υγρά, αέρια ή σκόνες.** Τα ηλεκτρικά εργαλεία δημιουργούν σπινθηρισμό ο οποίος μπορεί να αναφλέξει τη σκόνη ή τις αναθυμιάσεις.
- ▶ **Όταν χρησιμοποιείτε το ηλεκτρικό εργαλείο κρατάτε μακριά απ' αυτό τα παιδιά κι άλλα τυχόν παρευρισκόμενα άτομα.** Σε περίπτωση απόσπασης της προσοχής σας μπορεί να χάσετε τον έλεγχο του μηχανήματος.

#### Ηλεκτρική ασφάλεια

- ▶ **Το φως του ηλεκτρικού εργαλείου πρέπει να ταιριάζει στην πρίζα. Δεν επιτρέπεται με κανέναν τρόπο η μετατροπή του φως. Μη χρησιμοποιείτε προσαρμοστικά φως σε συνδυασμό με γειωμένα ηλεκτρικά εργαλεία.** Αμεταποίητα φως και κατάλληλες πρίζες μειώνουν τον κίνδυνο ηλεκτροπληξίας.
- ▶ **Αποφεύγετε την επαφή του σώματός σας με γειωμένες επιφάνειες όπως σωλήνες, θερμομαντικά σώματα (καλοριφέρ), κουζίνες ή ψυγεία.** Όταν το σώμα σας είναι γειωμένο αυξάνεται ο κίνδυνος ηλεκτροπληξίας.
- ▶ **Μην εκθέτετε τα μηχανήματα στη βροχή ή την υγρασία.** Η διείσδυση νερού σ' ένα ηλεκτρικό εργαλείο αυξάνει τον κίνδυνο ηλεκτροπληξίας.
- ▶ **Μη χρησιμοποιείτε το ηλεκτρικό καλώδιο για να μεταφέρετε ή να αναρτήσετε το ηλεκτρικό εργαλείο, ή για να βγάλετε το φως από την πρίζα. Κρατάτε το ηλεκτρικό καλώδιο μακριά από υπερβολικές θερμοκρασίες, κοφτερές ακμές και/ή από κινητά εξαρτήματα.** Τυχόν χαλασμένα ή περιπλεγμένα ηλεκτρικά καλώδια αυξάνουν τον κίνδυνο ηλεκτροπληξίας.

## 80 | Ελληνικά

- ▶ **Όταν εργάζεστε μ' ένα ηλεκτρικό εργαλείο στο ύπαιθρο να χρησιμοποιείτε καλώδια επιμήκυνσης (μπαλαντέζες) που είναι κατάλληλα και για χρήση στο ύπαιθρο.** Η χρήση καλωδίων επιμήκυνσης κατάλληλων για υπαίθριους χώρους ελαττώνει τον κίνδυνο ηλεκτροπληξίας.
- ▶ **Όταν η χρήση του ηλεκτρικού εργαλείου σε υγρό περιβάλλον είναι αναπόφευκτη, τότε χρησιμοποιήστε έναν προστατευτικό διακόπτη διαρροής (διακόπτη FI/RCD).** Η χρήση ενός προστατευτικού διακόπτη διαρροής ελαττώνει τον κίνδυνο ηλεκτροπληξίας.

**Ασφάλεια προσώπων**

- ▶ **Να είστε πάντοτε προσεκτικός/προσεκτική, να δίνετε προσοχή στην εργασία που κάνετε και να χειρίζεστε το μηχάνημα με περίσκεψη. Μη χρησιμοποιήσετε ένα ηλεκτρικό εργαλείο όταν είστε κουρασμένος/κουρασμένη ή όταν βρίσκεστε υπό την επίρεια ναρκωτικών, οιονοπέυματος ή φαρμάκων.** Μια στιγμήαία απροσεξία κατά το χειρισμό του ηλεκτρικού εργαλείου μπορεί να οδηγήσει σε σοβαρούς τραυματισμούς.
  - ▶ **Φοράτε έναν κατάλληλο για σας προστατευτικό εξοπλισμό και πάντοτε προστατευτικά γυαλιά.** Όταν φοράτε έναν κατάλληλο προστατευτικό εξοπλισμό όπως μάσκα προστασίας από σκόνη, αντιολισθητικά υποδήματα ασφαλείας, προστατευτικό κράνος ή γυαλιά, ανάλογα με το εκάστοτε εργαλείο και τη χρήση του, ελαττώνεται ο κίνδυνος τραυματισμών.
  - ▶ **Αποφεύγετε την αθέλητη εκκίνηση. Βεβαιωθείτε ότι το ηλεκτρικό εργαλείο έχει αποζευχτεί πριν το συνδέσετε με το ηλεκτρικό δίκτυο ή με την μπαταρία καθώς και πριν το παραλάβετε ή το μεταφέρετε.** Όταν μεταφέρετε το ηλεκτρικό εργαλείο έχοντας το δάχτυλό σας στο διακόπτη ή όταν συνδέσετε το μηχάνημα με την πηγή ρεύματος όταν αυτό είναι ακόμη στη θέση ON, τότε δημιουργείται κίνδυνος τραυματισμών.
  - ▶ **Αφαιρείτε από τα ηλεκτρικά εργαλεία τυχόν συναρμολογημένα εργαλεία ρύθμισης ή κλειδιά πριν θέσετε το ηλεκτρικό εργαλείο σε λειτουργία.** Ένα εργαλείο ή κλειδί συναρμολογημένο σ' ένα περιστρεφόμενο τμήμα ενός μηχανήματος μπορεί να οδηγήσει σε τραυματισμούς.
  - ▶ **Μην υπερεκτιμάτε τον εαυτό σας. Φροντίστε για την ασφαλή στάση του σώματός σας και διατηρείτε πάντοτε την ισορροπία σας.** Έτσι μπορείτε να ελέγξετε καλύτερα το μηχάνημα σε περιπτώσεις απροσδόκτων περιστάσεων.
  - ▶ **Φοράτε κατάλληλα ενδύματα. Μη φοράτε φαριδιά ρούχα ή κοσμήματα. Κρατάτε τα μαλλιά σας, τα ρούχα σας και τα γάντια σας μακριά από κινούμενα εξαρτήματα.** Χαλαρή ενδυμασία, κοσμήματα ή μακριά μαλλιά μπορεί να εμπλακούν στα κινούμενα εξαρτήματα.
  - ▶ **Όταν υπάρχει η δυνατότητα συναρμολόγησης διατάξεων αναρρόφησης ή συλλογής σκόνης, βεβαιωθείτε ότι αυτές είναι συνδεδεμένες με το μηχάνημα καθώς και ότι χρησιμοποιούνται σωστά.** Η χρήση μιας αναρρόφησης σκόνης μπορεί να ελαττώσει τον κίνδυνο που προκαλείται από τη σκόνη.
- Επιμελής χειρισμός και χρήση ηλεκτρικών εργαλείων**
- ▶ **Μην υπερφορτώνετε το μηχάνημα. Χρησιμοποιείτε για την εκάστοτε εργασία το ηλεκτρικό εργαλείο που προορίζεται γι' αυτήν.** Με το κατάλληλο ηλεκτρικό εργαλείο εργάζεστε καλύτερα και ασφαλέστερα στην αναφερόμενη περιοχή ισχύος.
  - ▶ **Μη χρησιμοποιήσετε ποτέ ένα μηχάνημα που έχει χαλασμένο διακόπτη.** Ένα ηλεκτρικό εργαλείο που δεν μπορείτε πλέον να το θέσετε σε λειτουργία και/ή εκτός λειτουργίας είναι επικίνδυνο και πρέπει να επισκευαστεί.
  - ▶ **Βγάλτε το φως από την πρίζα και/ή αφαιρέστε την μπαταρία πριν διεξάγετε στο μηχάνημα μια οποιαδήποτε εργασία ρύθμισης, πριν αλλάξετε ένα εξάρτημα ή όταν πρόκειται να διαφυλάξετε/να αποθηκεύσετε το μηχάνημα.** Αυτά τα προληπτικά μέτρα ασφαλείας μειώνουν τον κίνδυνο από τυχόν αθέλητη εκκίνηση του ηλεκτρικού εργαλείου.
  - ▶ **Διαφυλάγετε τα ηλεκτρικά εργαλεία που δε χρησιμοποιείτε μακριά από παιδιά. Μη επιτρέψετε τη χρήση του μηχανήματος σε άτομα που δεν είναι εξοικειωμένα μ' αυτό ή δεν έχουν διαβάσει τις παρούσες οδηγίες.** Τα ηλεκτρικά εργαλεία είναι επικίνδυνα όταν χρησιμοποιούνται από άπειρα πρόσωπα.
  - ▶ **Να περιποιείστε προσεκτικά το ηλεκτρικό εργαλείο. Ελέγχετε, αν τα κινούμενα εξαρτήματα λειτουργούν άψογα, χωρίς να μπλοκάρουν, ή μήπως έχουν σπάσει ή φθαρεί τυχόν εξαρτήματα τα οποία επηρεάζουν τον τρόπο λειτουργίας του ηλεκτρικού εργαλείου. Δώστε αυτά τα χαλασμένα εξαρτήματα για επισκευή πριν τα ξαναχρησιμοποιήσετε.** Η κακή συντήρηση των ηλεκτρικών εργαλείων αποτελεί αιτία πολλών ατυχημάτων.
  - ▶ **Διατηρείτε τα εργαλεία κοπής κοφτερά και καθαρά.** Προσεκτικά συντηρημένα κοπτικά εργαλεία σφηνώνουν δυσκολότερα και οδηγούνται ευκολότερα.
  - ▶ **Χρησιμοποιείτε τα ηλεκτρικά εργαλεία, εξαρτήματα, παρελκόμενα εργαλεία κτλ. σύμφωνα με τις παρούσες οδηγίες. Λαμβάνετε επίσης υπόψη σας τις εκάστοτε συνθήκες και την υπό εκτέλεση εργασία.** Η χρησιμοποίηση των ηλεκτρικών εργαλείων για εργασίες που δεν προβλέπονται γι' αυτά μπορεί να δημιουργήσει επικίνδυνες καταστάσεις.
- Service**
- ▶ **Δώστε το ηλεκτρικό εργαλείο σας για επισκευή από άριστα εκπαιδευμένο προσωπικό και με γνήσια ανταλλακτικά.** Έτσι εξασφαλίζετε τη διατήρηση της ασφαλείας του μηχανήματος.
- Υποδείξεις εργασίας για δράπανα**
- ▶ **Να φοράτε γυαλιά όταν τρυπάτε με κρούση.** Η επίδραση του θορύβου μπορεί να προκαλέσει απώλεια της ακοής.
  - ▶ **Να χρησιμοποιείτε τις πρόσθετες λαβές που ενδεχομένως συνοδεύουν το μηχάνημα.** Η απώλεια του ελέγχου μπορεί να οδηγήσει σε τραυματισμούς.



- ▶ **Να πιάνετε το μηχάνημα από τις μονωμένες επιφάνειες συγκράτησης όταν πρόκειται να διεξάγετε εργασίες κατά τις οποίες υπάρχει κίνδυνος το τοποθετημένο εξάρτημα να συναντήσει τυχόν μη ορατές ηλεκτροφόρες γραμμές ή το δικό του ηλεκτρικό καλώδιο.** Η επαφή με μια υπό τάση ευρισκόμενη ηλεκτρική γραμμή μπορεί να θέσει μεταλλικά τμήματα του μηχανήματος επίσης υπό τάση και να οδηγήσει έτσι σε ηλεκτροπληξία.
- ▶ **Χρησιμοποιείτε κατάλληλες ανιχνευτικές συσκευές για να εντοπίσετε τυχόν μη ορατές τροφοδοτικές γραμμές ή να συμβουλευτείτε την τοπική εταιρία παροχής ενέργειας.** Η επαφή με ηλεκτρικές γραμμές μπορεί να οδηγήσει σε πυρκαγιά και ηλεκτροπληξία. Η πρόκληση ζημιάς σ' έναν αγωγό φωταερίου (γκαζιού) μπορεί να οδηγήσει σε έκρηξη. Το τρύπημα ενός σωλήνα νερού προκαλεί ζημιά σε πράγματα ή/και μπορεί να οδηγήσει σε ηλεκτροπληξία.
- ▶ **Διακόψτε αμέσως τη λειτουργία του ηλεκτρικού εργαλείου όταν μπλοκάρει το εργαλείο. Να υπολογίζετε πάντοτε με υψηλές αντιδραστικές ροπές που μπορεί να προκαλέσουν κλότσημα.** Το εργαλείο μπλοκάρει όταν:
  - το ηλεκτρικό εργαλείο φορτωθεί υπερβολικά ή
  - το εργαλείο λοξεύσει μέσα στο υπό κατεργασία τεμάχιο.
- ▶ **Κρατάτε καλά το ηλεκτρικό εργαλείο.** Όταν βιδώνετε ή λύνετε βίδες μπορεί να εμφανιστούν πρόσκαιρα αντιδραστικές ροπές (κλότσηματα).
- ▶ **Όταν εργάζεστε να κρατάτε το ηλεκτρικό εργαλείο καλά και με τα δυο σας χέρια και να φροντίζετε για την ασφαλή θέση του σώματός σας.** Το ηλεκτρικό εργαλείο οδηγείται ασφαλέστερα όταν το κρατάτε και με τα δυο σας χέρια.
- ▶ **Ασφαλίστε το υπό κατεργασία τεμάχιο.** Ένα υπό κατεργασία τεμάχιο συγκρατείται ασφαλέστερα με μια διάταξη σύσφιξης ή με μια μέγνη παρά με το χέρι σας.
- ▶ **Πριν αποθέσετε το ηλεκτρικό εργαλείο περιμένετε πρώτα να σταματήσει εντελώς να κινείται.** Το τοποθετημένο εξάρτημα μπορεί να σφηνώσει και να οδηγήσει στην απώλεια του ελέγχου του ηλεκτρικού εργαλείου.

## Περιγραφή του προϊόντος και της ισχύος του



**Διαβάστε όλες τις υποδείξεις ασφαλείας και τις οδηγίες.** Αμέλειες κατά την τήρηση των υποδείξεων ασφαλείας και των οδηγιών μπορεί να προκαλέσουν ηλεκτροπληξία, πυρκαγιά ή/και σοβαρούς τραυματισμούς.

## Χρήση σύμφωνα με τον προορισμό

Το μηχάνημα προορίζεται για το τρύπημα με κρούση σε μεπτόν και πέτρες καθώς και για το τρύπημα (χωρίς κρούση) σε ξύλο, μέταλλο και σε κεραμικά και πλαστικά υλικά. Μηχανήματα με ηλεκτρονική ρύθμιση και δεξιόστροφη/αριστερόστροφη κίνηση είναι επίσης κατάλληλα για βίδωμα και για το άνοιγμα σπειρωμάτων.

## Απεικονιζόμενα στοιχεία

Η απαρίθμηση των απεικονιζόμενων στοιχείων αναφέρεται στην απεικόνιση του ηλεκτρικού εργαλείου στη σελίδα γραφικών.

- 1 Οδηγός βάθους\*
- 2 Ταχυσόκ
- 3 Πλήκτρο για ρύθμιση οδηγού βάθους\*
- 4 Μεταγωγέας «Τρύπημα/Τρύπημα με κρούση»
- 5 Ηλεκτρονική ρύθμιση προεπιλογής αριθμού στροφών (PSB 750 RCE/PSB 750 RCA)
- 6 Πλήκτρο ακινητοποίησης διακόπτη ON/OFF
- 7 Διακόπτης αλλαγής φοράς περιστροφής
- 8 Διακόπτης ON/OFF
- 9 Πρόσθετη λαβή (μονωμένη επιφάνεια πιασίματος)\*
- 10 Βίδα με μοχλό για ρύθμιση της πρόσθετης λαβής\*
- 11 Διάταξη αναρρόφησης με δοχείο σκόνης\*
- 12 Δοχείο σκόνης\*
- 13 Ένδειξη στάθμης πλήρωσης δοχείου σκόνης\*
- 14 Τροχίσκος Προεπιλογή αριθμού στροφών (PSB 650 RE/PSB 6500 RE/PSB 650 RA)
- 15 Λαβή (μονωμένη επιφάνεια πιασίματος)
- 16 Πλήκτρο απομανδάλωσης για δοχείο σκόνης\*
- 17 Στοιχείο φίλτρου (Microfilter System)\*
- 18 Λάστιχο στεγανοποίησης δοχείου σκόνης\*
- 19 Δακτύλιος προστασίας από σκόνη\*
- 20 Πλήκτρο απομανδάλωσης για διάταξη αναρρόφησης\*
- 21 Γάντζος για διάταξη αναρρόφησης με δοχείο σκόνης\*
- 22 Πώμα για δοχείο σκόνης\*
- 23 Φορέας γενικής χρήσης\*
- 24 Μύτη βιδώματος (bit)\*
- 25 Πλήκτρο μανδάλωσης άξονα (PSB 650 RE/PSB 6500 RE/PSB 650 RA)
- 26 Κλειδί τύπου Άλεν\*\*

\*Εξαρτήματα που απεικονίζονται ή περιγράφονται δεν περιέχονται στη στάνταρ συσκευασία. Για τον πλήρη κατάλογο εξαρτημάτων κοιτά το πρόγραμμα εξαρτημάτων.

\*\* από το εμπόριο (δεν περιέχεται στη συσκευασία)

## 82 | Ελληνικά

## Τεχνικά χαρακτηριστικά

Κρουστικό δράπανο		PSB 650 RE PSB 6500 RE	PSB 650 RA	PSB 750 RCE	PSB 750 RCA
Αριθμός ευρετηρίου		3 603 A28 0..	3 603 A28 0..	3 603 A28 5..	3 603 A28 5..
Ονομαστική ισχύς	W	650	650	750	750
Αποδιδόμενη ισχύς	W	338	338	400	400
Αριθμός στροφών χωρίς φορτίο	min <sup>-1</sup>	50 – 3000	50 – 3000	50 – 3000	50 – 3000
Ονομαστικός αριθμός στροφών	min <sup>-1</sup>	1690	1690	1750	1750
Αριθμός κρούσεων	min <sup>-1</sup>	48000	48000	48000	48000
Ονομαστική ροπή στρέψης	Nm	1,7	1,7	1,9	1,9
Ροπή στρέψης στη μέγιστη αποδιδόμενη ισχύ	Nm	9	9	10	10
Προεπιλογή αριθμού στροφών		●	●	●	●
Ηλεκτρονική σταθεροποίηση		–	–	●	●
Δεξιόστροφη/Αριστερόστροφη κίνηση		●	●	●	●
Αναρρόφηση σκόνης		–	●	–	●
Τελείως αυτόματη μανδάλωση άξονα (Auto-Lock)		–	–	●	●
Διάμετρος λαιμού άξονα	mm	43	43	43	43
μέγιστη διάμετρος τρυπήματος					
– Μπετόν	mm	14	14	14	14
– Χάλυβας	mm	12	12	12	12
– Ξύλο	mm	30	30	30	30
– με συναρμολογημένη διάταξη αναρρόφησης	mm	13	13	13	13
Περιοχή σύσφιξης τσοκ	mm	1,5 – 13	1,5 – 13	1,5 – 13	1,5 – 13
Βάρος σύμφωνα με EPTA-Procedure 01/2003					
– με διάταξη αναρρόφησης	kg	–	1,9	–	2,0
– χωρίς διάταξη αναρρόφησης	kg	1,7	–	1,8	–
Κατηγορία μόνωσης		□/II	□/II	□/II	□/II

Τα στοιχεία ισχύουν για ονομαστικές τάσεις [U] 230 V. Υπό διαφορετικές τάσεις και σε εκδόσεις ειδικές για τις διάφορες χώρες τα στοιχεία αυτά μπορεί να διαφέρουν.

## Πληροφορίες για θόρυβο και δονήσεις

		PSB 650 RE PSB 6500 RE PSB 650 RA	PSB 750 RCE PSB 750 RCA
Οι τιμές μέτρησης του θορύβου εξακριβώθηκαν κατά EN 60745.			
Η χαρακτηριστική στάθμη θορύβου του μηχανήματος εξακριβώθηκε σύμφωνα με την καμπύλη A και ανέρχεται σε			
Στάθμη ακουστικής πίεσης	dB(A)	97	100
Στάθμη ακουστικής ισχύος	dB(A)	108	111
Ανασφάλεια K =	dB	3	3

**Φοράτε ωτασπίδες!**

	PSB 650 RE PSB 6500 RE PSB 650 RA	PSB 750 RCE PSB 750 RCA
Οι συνολικές τιμές κραδασμών $a_h$ (άθροισμα ανυσμάτων τριών κατευθύνσεων) και ανασφάλεια K εξακριβώθηκαν σύμφωνα με το πρότυπο EN 60745:		
τρύπημα σε μέταλλο:		
$a_h$	m/s <sup>2</sup>	4,5
K	m/s <sup>2</sup>	1,5
τρύπημα με κρούση σε μπετόν:		
$a_h$	m/s <sup>2</sup>	35
K	m/s <sup>2</sup>	3,5
βίδωμα:		
$a_h$	m/s <sup>2</sup>	< 2,5
K	m/s <sup>2</sup>	1,5
άνοιγμα σπειρώματος:		
$a_h$	m/s <sup>2</sup>	< 2,5
K	m/s <sup>2</sup>	1,5

Η στάθμη κραδασμών που αναφέρεται σ' αυτές τις οδηγίες έχει μετρηθεί σύμφωνα με μια διαδικασία μέτρησης τυποποιημένη στο πλαίσιο του προτύπου EN 60745 και μπορεί να χρησιμοποιηθεί στη σύγκριση των διάφορων ηλεκτρικών εργαλείων. Είναι επίσης κατάλληλη για έναν προσωρινό υπολογισμό της επιβάρυνσης από τους κραδασμούς. Η στάθμη κραδασμών που αναφέρεται αντιπροσωπεύει τις βασικές χρήσεις του ηλεκτρικού εργαλείου. Σε περίπτωση, όμως, που το ηλεκτρικό εργαλείο θα χρησιμοποιηθεί διαφορετικά, με μη προτεινόμενα εργαλεία ή χωρίς επαρκή συντήρηση, τότε η στάθμη κραδασμών μπορεί να είναι κι αυτή διαφορετική. Αυτό μπορεί να αυξήσει σημαντικά την επιβάρυνση από τους κραδασμούς κατά τη συνολική διάρκεια ολόκληρου του χρονικού διαστήματος που εργάζεσθε. Για την ακριβή εκτίμηση της επιβάρυνσης από τους κραδασμούς θα πρέπει να λαμβάνονται επίσης υπόψη και οι χρόνοι κατά τη διάρκεια των οποίων το μηχάνημα βρίσκεται εκτός λειτουργίας ή λειτουργεί, χωρίς όμως στην πραγματικότητα να χρησιμοποιείται. Αυτό μπορεί να μειώσει σημαντικά την επιβάρυνση από τους κραδασμούς κατά τη διάρκεια ολόκληρου του χρονικού διαστήματος που εργάζεσθε. Γι' αυτό, πριν αρχίσει η δράση των κραδασμών, να καθορίζετε συμπληρωματικά μέτρα ασφαλείας για την προστασία του χειριστή όπως: συντήρηση του ηλεκτρικού εργαλείου και των εργαλείων που χρησιμοποιείτε, ζέσταμα των χεριών, οργάνωση της εκτέλεσης των διάφορων εργασιών.


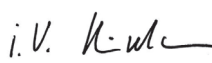
### Δήλωση συμβατότητας

Δηλώνουμε υπευθύνως ότι το προϊόν που περιγράφεται στα «Τεχνικά χαρακτηριστικά» εκπληρώνει τους εξής κανονισμούς ή κατασκευαστικές συστάσεις: EN 60745 σύμφωνα με τις διατάξεις των οδηγιών 2011/65/ΕΕ, 2004/108/ΕΚ, 2006/42/ΕΚ.

Τεχνικός φάκελος (2006/42/ΕΚ) από:  
Robert Bosch GmbH, PT/ESC,  
D-70745 Leinfelden-Echterdingen

Dr. Egbert Schneider  
Senior Vice President  
Engineering

Helmut Heinzelmann  
Head of Product Certification  
PT/ETM9

 i.V. 

Robert Bosch GmbH, Power Tools Division  
D-70745 Leinfelden-Echterdingen  
29.05.2012

### Συναρμολόγηση

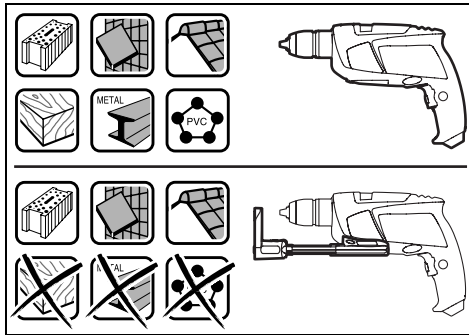
► Βγάξτε το φιν από την πρίζα πριν από οποιαδήποτε εργασία στο ηλεκτρικό εργαλείο.

### Αναρρόφηση σκόνης (PSB 650 RA/ PSB 750 RCA) (βλέπε εικόνες A-F)

- Η σκόνη από ορισμένα υλικά, π.χ. από μολυβδόχες μογιές, από μερικά είδη ξύλου, από ορυκτά υλικά και από μέταλλα μπορεί να είναι ανθυγιεινή. Η επαφή με τη σκόνη ή/και η εισπνοή της μπορεί να προκαλέσει αλλεργικές αντιδράσεις ή/και ασθένειες των αναπνευστικών οδών του χρήστη ή τυχόν παρευρισκομένων ατόμων. Ορισμένα είδη σκόνης, π.χ. σκόνη από ξύλο βελανιδιάς ή οξιάς θεωρούνται σαν καρκινογόνα, ιδιαίτερα σε συνδυασμό με διάφορα συμπληρωματικά υλικά που χρησιμοποιούνται στην κατεργασία ξύλων (ενώσεις χρωμίου, ξυλοπροστατευτικά μέσα). Η κατεργασία αμιαντούχων υλικών επιτρέπεται μόνο σε ειδικά εκπαιδευμένα άτομα.
  - Να χρησιμοποιείτε κατά το δυνατό για το εκάστοτε υλικό την κατάλληλη αναρρόφηση.
  - Να φροντίζετε για τον καλό αερισμό του χώρου εργασίας.
  - Σας συμβουλεύουμε να φοράτε μάσκες αναπνευστικής προστασίας με φίλτρο κατηγορίας P2.
- Να τηρείτε τις διατάξεις που ισχύουν στη χώρα σας για τα διάφορα υπό κατεργασία υλικά.
- **Να αποφεύγετε τη δημιουργία συσσώρευσης σκόνης στο χώρο που εργάζεστε.** Οι σκόνες αναφλέγονται εύκολα.

## 84 | Ελληνικά

- ▶ **Να χρησιμοποιείτε τη διάταξη αναρρόφησης μόνο κατά για την κατεργασία μπετόν, τούβλων και πετρών τοιχοποιίας.** Ροκανίδια από ξύλο ή από πλαστικά υλικά μπορεί να οδηγήσουν εύκολα σε φραγμούς.
- ▶ **Προσοχή Κίνδυνος πυρκαγιάς! Μην κατεργάζεστε μεταλλικά υλικά όταν η διάταξη αναρρόφησης είναι συναρμολογημένη.** Τα καυτά γρέζια μπορεί να αναφλέξουν τμήματα της διάταξης αναρρόφησης.



Δώστε προσοχή στις παρακάτω υποδείξεις για να επιτύχετε ένα άριστο αναρροφητικό αποτέλεσμα:

- Φροντίστε, η διάταξη αναρρόφησης να ακουμπάει επίπεδα (να είναι «πρόσωπο») στο υλικό, ή, ανάλογα, στον τοίχο. Παράλληλα, μ' αυτόν τον τρόπο, διευκολύνεται το κατακόρυφο τρύπημα.
- Όταν χρησιμοποιείτε τη διάταξη αναρρόφησης να εργάζεστε πάντοτε με το μέγιστο αριθμό στροφών.
- Όταν φτάσετε στο επιθυμητό βάθος να βγάζετε πρώτα το τρυπάνι από την τρύπα και ακολουθώντας να διακόπτετε τη λειτουργία του κρουστικού δραπάνου.
- Να χρησιμοποιείτε τη διάταξη αναρρόφησης μόνο με τοποθετημένο το στοιχείο φίλτρου **17** επειδή διαφορετικά μπορεί να εισχωρήσουν γρέζια/σκόνη στο εσωτερικό του ηλεκτρικού εργαλείου και να του προκαλέσουν ζημιές.
- Να ελέγχετε τακτικά την κατάσταση του στοιχείου φίλτρου **17**. Αντικαταστήστε αμέσως το στοιχείο φίλτρου σε περίπτωση που υποστεί ζημιά.
- Όταν τρυπάτε με τρυπάνια μεγάλης διαμέτρου τότε μπορεί να φθαρεί ιδιαίτερα γρήγορα ο δακτύλιος προστασίας από σκόνη **19**. Αντικαταστήστε τον όταν χαλάσει.

#### Τοποθέτηση της διάταξης αναρρόφησης (βλέπε εικόνα Α)

Οδηγήστε τη διάταξη αναρρόφησης **11** από μπροστά στην κάτω πλευρά του κρουστικού δράπανου. Φροντίστε, η διάταξη αναρρόφησης **11** να έρθει πρόσωπο με το περίβλημα και ακολουθώντας να μανδαλώσει.

#### Καθαρισμός της διάταξης αναρρόφησης (βλέπε εικόνες Β-D)

Το δοχείο σκόνης **12** φτάνει περίπου για 10 τρυπήματα με τρυπάνι διαμέτρου 10 mm.

Όταν η αναρρόφηση εξασθενήσει ή όταν η ένδειξη πλήρωσης **13** βρίσκεται στο τέρμα της, τότε πρέπει να αδειάσετε το δοχείο σκόνης **12**. Για να το επιτύχετε πατήστε τη ραβδωτή επιφάνεια του πλήκτρου απομανδάλωσης **16** και αφαιρέστε το δοχείο σκόνης **12**.

Αδειάστε και καθαρίστε το δοχείο σκόνης **12**. Καθαρίστε το στοιχείο φίλτρου **17** χτυπώντας το ελαφρά.

Ελέγξτε το στοιχείο φίλτρου **17**, μήπως παρουσιάζει κάποια βλάβη και, αν χρειαστεί, αντικαταστήστε το.

Πατήστε το συγκρατήρα του στοιχείου φίλτρου **17** και τραβήξτε το προς τα έξω. Αλλάξτε το στοιχείο φίλτρου **17** μαζί με το συγκρατήρα. Όταν το τοποθετείτε το συγκρατήρα να βεβαιώνετε ότι είναι τοποθετημένο το ελαστικό στεγανοποίησης δοχείου σκόνης **18**.

Τοποθετήστε πάλι το δοχείο σκόνης **12** και για να το μανδαλώσετε πατήστε τη λεία επιφάνεια του πλήκτρου απομανδάλωσης **16**.

#### Αφαίρεση της διάταξης αναρρόφησης (βλέπε εικόνα Ε)

Για να αποσυναρμολογήσετε τη διάταξη αναρρόφησης **11** πατήστε το πλήκτρο απομανδάλωσης **20** και αφαιρέστε τη διάταξη αναρρόφησης **11** τραβώντας την από μπροστά.

#### Διαφύλαξη της διάταξης αναρρόφησης (βλέπε εικόνα F)

Για να τοποθετήσετε τη διάταξη αναρρόφησης **11** μέσα στη βαλίτσα αφαιρέστε πρώτα τη διάταξη αναρρόφησης **11** συμπύκνετε την και ακολουθώντας τοποθετήστε κατάλληλα το συνδετήρα **21**.

Τοποθετήστε το πώμα **22** ή αδειάστε το δοχείο σκόνης **12** πριν αποθέσετε τη διάταξη αναρρόφησης.

#### Πρόσθετη λαβή

- ▶ **Χρησιμοποιείτε το ηλεκτρικό εργαλείο πάντοτε με συναρμολογημένη την πρόσθετη λαβή 9.**

Η πρόσθετη λαβή **9** μπορεί να ρυθμιστεί σε οποιαδήποτε θέση επιθυμείτε για να μπορέσετε έτσι να εργαστείτε άνετα και αναπαυτικά.

Γυρίστε τη βίδα με μοχλό για τη ρύθμιση της πρόσθετης λαβής **10** με φορά αντίθετη της ωρολογιακής και ρυθμίστε την πρόσθετη λαβή **9** στην επιθυμητή θέση. Ακολουθώντας σφίξτε τη βίδα με μοχλό **10** γυρίζοντάς την με ωρολογιακή φορά.

#### Ρύθμιση βάθους τρυπήματος (βλέπε εικόνα G)

Με τον οδηγό βάθους **1** μπορείτε να ρυθμίσετε το επιθυμητό βάθος τρυπήματος **X**.

Πατήστε το πλήκτρο ρύθμισης του βάθους τρυπήματος **3** και εισάγετε τον οδηγό βάθους στην πρόσθετη λαβή **9**.

Οι αυλακώσεις στον οδηγό βάθους **1** πρέπει να δείχνουν προς τα κάτω.

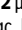
Τραβήξτε τον οδηγό βάθους προς τα έξω, μέχρι η απόσταση ανάμεσα στην αιχμή του τρυπανιού και την αιχμή του οδηγού βάθους να ανταποκρίνεται στο επιθυμητό βάθος τρυπήματος **X**.

#### Αντικατάσταση εργαλείου

##### Ταχυτόοκ (PSB 750 RCE/PSB 750 RCA) (βλέπε εικόνα Η)

Όταν ο διακόπτης ON/OFF **8** δεν είναι πατημένος μανδαλώνει ο άξονας. Αυτό επιτρέπει τη γρήγορη και άνετη αντικατάσταση του εξαρτήματος στο τσοκ.

Ανοίξτε το ταχυτόοκ **2** γυρίζοντάς το με φορά **●**, μέχρι να μπορέσετε να τοποθετήσετε το εργαλείο. Τοποθετήστε το εργαλείο.

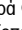
Γυρίστε με το χέρι το κέλυφος του ταχυτοók 2 με φορά , μέχρι να πάψει να ακούγεται ο θόρυβος καστάνιας. Με αυτόν τον τρόπο μανδάλωνεται αυτόματα το τσοκ.

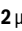
Η μανδάλωση λύνεται πάλι, όταν, για να αφαιρέσετε το εξάρτημα, γυρίσετε το κέλυφος με αντίθετη φορά.

#### **Ταχυτοók (PSB 650 RE/PSB 6500 RE/PSB 650 RA) (βλέπε εικόνα I)**

► **Να πατάτε το πλήκτρο μανδάλωσης άξονα 25 μόνο όταν το ηλεκτρικό εργαλείο είναι ακινητοποιημένο.**

Με πάτημα του πλήκτρου μανδάλωσης άξονα 25 μανδάλωνεται ο άξονας. Αυτό επιτρέπει τη γρήγορη και άνετη αντικατάσταση του εργαλείου στο τσοκ.

Ανοιξτε το ταχυτοók 2 γυρίζοντάς το με φορά , μέχρι να μπορέσετε να τοποθετήσετε το εργαλείο. Τοποθετήστε το εργαλείο.

Γυρίστε με το χέρι το κέλυφος του ταχυτοók 2 με φορά , μέχρι να πάψει να ακούγεται ο θόρυβος καστάνιας. Με αυτόν τον τρόπο μανδάλωνεται αυτόματα το τσοκ.

Η μανδάλωση λύνεται πάλι, όταν, για να αφαιρέσετε το εξάρτημα, γυρίσετε το κέλυφος με αντίθετη φορά.

#### **Εργαλεία βιδώματος**


Όταν χρησιμοποιείτε μύτες βιδώματος (bits) 24 θα πρέπει να χρησιμοποιείτε πάντοτε ένα φορέα γενικής χρήσης 23. Να χρησιμοποιείτε πάντοτε μύτες κατάλληλες για την κεφαλή της εκάστοτε βίδας.

Για να βιδώσετε πρέπει να θέσετε το διακόπτη «Τρύπημα/ Τρύπημα με κρούση» 4 πάντα στο σύμβολο «Τρύπημα».

#### **Αλλαγή τσοκ (PSB 750 RCE/PSB 750 RCA)**

##### **Αποσυναρμολόγηση του τσοκ (βλέπε εικόνα J)**

Σφίξτε το κοντό στέλεχος ενός κλειδιού εσωτερικού εξαγώνου 26 στο ταχυτοók 2.

Ακουμπήστε το ηλεκτρικό εργαλείο επάνω σε μια ανθεκτική επιφάνεια, π.χ. επάνω σε ένα τραπέζι εργασίας. Συγκρατήστε το ηλεκτρικό εργαλείο και λύστε το ταχυτοók 2 γυρίζοντας το κλειδί τύπου Άλεν 26 με φορά . Ένα σφηνωμένο ταχυτοók λύνεται με ένα ελαφρό χτύπημα επάνω στο μακρύ στέλεχος του κλειδιού τύπου Άλεν 26. Αφαιρέστε το κλειδί τύπου Άλεν από το ταχυτοók και ακολουθώς ξεβιδώστε τελείως το ταχυτοók.

##### **Συναρμολόγηση του τσοκ (βλέπε εικόνα K)**

Η συναρμολόγηση του ταχυτοók γίνεται ακολουθώντας την αντίστροφη διαδικασία.

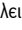


**Το τσοκ πρέπει να σφικτεί με ροπή σύσφιγξης περίπου 25 – 35 Nm.**

#### **Αλλαγή τσοκ (PSB 650 RE/PSB 6500 RE/PSB 650 RA)**

##### **Αποσυναρμολόγηση του τσοκ (βλέπε εικόνα L)**

Σφίξτε το κοντό στέλεχος ενός κλειδιού εσωτερικού εξαγώνου 26 στο ταχυτοók 2.

Ακουμπήστε το ηλεκτρικό εργαλείο επάνω σε μια σταθερή επιφάνεια, π.χ. σε ένα τραπέζι εργασίας. Συγκρατήστε γερά το ηλεκτρικό εργαλείο, πατήστε το πλήκτρο μανδάλωσης άξονα 25 και λύστε το ταχυτοók 2 γυρίζοντας το κλειδί εσωτερικού εξαγώνου 26 με φορά . Ένα σφηνωμένο ταχυτοók λύνεται με

ένα ελαφρό χτύπημα επάνω στο μακρύ στέλεχος του κλειδιού εσωτερικού εξαγώνου 26. Αφαιρέστε το κλειδί εσωτερικού εξαγώνου από το ταχυτοók και ξεβιδώστε τελείως το ταχυτοók.

#### **Συναρμολόγηση του τσοκ (βλέπε εικόνα M)**

Η συναρμολόγηση του ταχυτοók γίνεται ακολουθώντας την αντίστροφη διαδικασία.



**Το τσοκ πρέπει να σφικτεί με ροπή σύσφιγξης περίπου 25 – 35 Nm.**

## **Λειτουργία**

### **Εκκίνηση**

► **Δώστε προσοχή στην τάση δικτύου! Η τάση της ηλεκτρικής πηγής πρέπει να ταυτίζεται με την τάση που είναι αναγραμμένη στην πινακίδα κατασκευαστή του ηλεκτρικού εργαλείου. Ηλεκτρικά εργαλεία με χαρακτηριστική τάση 230 V λειτουργούν και με τάση 220 V.**

### **Ρύθμιση φοράς περιστροφής (βλέπε εικόνες N – O)**

Με το διακόπτη αλλαγής φοράς περιστροφής 7 μπορείτε ν' αλλάξετε τη φορά περιστροφής του ηλεκτρικού εργαλείου. Αυτό, όμως, δεν είναι δυνατό όταν ο διακόπτης ON/OFF 8 είναι πατημένος.

**Δεξιόστροφη κίνηση:** Για το τρύπημα και το βιδώμα βιδών πατήστε το διακόπτη αλλαγής φοράς περιστροφής 7τέρμα αριστερά.

**Αριστερόστροφη κίνηση:** Για να λύσετε ή να ξεβιδώσετε βίδες και παξιμάδια πατήστε το διακόπτη αλλαγής φοράς περιστροφής 7τέρμα δεξιά.

### **Ρύθμιση του τρόπου λειτουργίας**



#### **Τρύπημα και βιδώμα**

Θέστε το μεταγωγέα 4 στο σύμβολο «Τρύπημα».



#### **Τρύπημα με κρούση**

Θέστε το μεταγωγέα 4 στο σύμβολο «Τρύπημα με κρούση».

Ο μεταγωγέας 4 μανδάλώνει αισθητά και μπορείτε να τον χειριστείτε ακόμη κι αν ο κινητήρας εργάζεται (το ηλεκτρικό εργαλείο λειτουργεί).

### **Θέση σε λειτουργία κι εκτός λειτουργίας**

Για να **θέσετε σε λειτουργία** το ηλεκτρικό εργαλείο πατήστε το διακόπτη ON/OFF 8 και κρατήστε τον πατημένο.

Για να **ακινητοποιήσετε** τον πατημένο διακόπτη ON/OFF 8 πατήστε το πλήκτρο ακινητοποίησης 6.

Αφήστε το διακόπτη ON/OFF 8 ελεύθερο για να **θέσετε εκτός λειτουργίας** το μηχανήμα ή, αν είναι ακινητοποιημένος με το πλήκτρο ακινητοποίησης 6, πατήστε σύντομα το διακόπτη ON/OFF 8 κι ακολουθώς αφήστε τον ελεύθερο.

Να απενεργοποιείτε το ηλεκτρικό εργαλείο όταν δεν το χρησιμοποιείτε. Έτσι εξοικονομείτε ενέργεια.

### **Ρύθμιση του αριθμού στροφών/κρούσεων**

Μπορείτε να ρυθμίσετε τον αριθμό στροφών/κρούσεων του ευρισκόμενου σε λειτουργία ηλεκτρικού εργαλείου

**86 | Türkçe**

αδιαβάθμιστα, ανάλογα με την πίεση που ασκείτε στο διακόπτη ON/OFF **8**.

Ελαφριά πίεση του διακόπτη ON/OFF **8** έχει σαν αποτέλεσμα μικρή αύξηση του αριθμού στροφών/κρούσεων. Ο αριθμός στροφών/κρούσεων αυξάνει με αύξηση της πίεσης του διακόπτη.

**Προεπιλογή αριθμού στροφών/εμβολισμών (PSB 650 RE/PSB 6500 RE/PSB 650 RA)**

Με τον τροχίσκο ρύθμισης Προεπιλογή αριθμού στροφών **14** μπορείτε να προεπιλέξετε τον απαραίτητο αριθμό στροφών/κρούσεων ακόμη και κατά τη διάρκεια της λειτουργίας του ηλεκτρικού εργαλείου.

Ο απαραίτητος αριθμός στροφών/κρούσεων εξαρτάται από το υπό κατεργασία υλικό και τις συνθήκες εργασίας και μπορεί να εξακριβωθεί με πρακτική δοκιμή.

**Ηλεκτρονική προεπιλογή αριθμού στροφών (PSB 750 RCE/PSB 750 RCA)**

Με τον τροχό προεπιλογής αριθμού στροφών **5** μπορείτε να προεπιλέξετε τον απαιτούμενο αριθμό στροφών/κρούσεων ακόμη και όταν το ηλεκτρικό εργαλείο λειτουργεί.

Ο απαραίτητος αριθμός στροφών/κρούσεων εξαρτάται από το υπό κατεργασία υλικό και τις συνθήκες εργασίας και μπορεί να εξακριβωθεί με πρακτική δοκιμή.

▼ Για εργασία με μικρό αριθμό στροφών.



▼ Για εργασία με μέγιστο αριθμό στροφών.

**Υποδείξεις εργασίας**

- ▶ **Να βάζετε το ηλεκτρικό εργαλείο επάνω στη βίδα/το παξιμάδι μόνο όταν αυτό βρίσκεται εκτός λειτουργίας.** Περιστρεφόμενα εργαλεία μπορεί να γλιστρήσουν.

Όταν εργάζεσθε συνεχώς με μικρό αριθμό στροφών θα πρέπει να αφήνετε κάθε τόσο το ηλεκτρικό εργαλείο να εργαστεί για 3 λεπτά περίπου χωρίς φορτίο και με το μέγιστο αριθμό στροφών για να κρύνει.

**Συντήρηση και Service****Συντήρηση και καθαρισμός**

- ▶ **Βγάξτε το φινι από την πρίζα πριν από οποιαδήποτε εργασία στο ηλεκτρικό εργαλείο.**
- ▶ **Διατηρείτε το ηλεκτρικό εργαλείο και τις σχισμές αερισμού καθαρές για να μπορείτε να εργάζεσθε καλά και ασφαλώς.**

Αν παρ' όλης της επιμελημένης μεθόδου κατασκευής κι ελέγχου το ηλεκτρικό εργαλείο σταματήσει κάποτε να λειτουργεί, τότε η επισκευή του πρέπει να ανατεθεί σ' ένα εξουσιοδοτημένο συνεργείο για ηλεκτρικά εργαλεία της Bosch.

Όταν ζητάτε διασαφητικές πληροφορίες καθώς και όταν παραγγέλνετε ανταλλακτικά πρέπει να αναφέρετε οπωσδήποτε το 10ψήφιο αριθμό ευρετηρίου που αναγράφεται στην πινακίδα κατασκευαστή.

**Service και σύμβουλος πελατών**

Το Service απαντά στις ερωτήσεις σας σχετικά με την επισκευή και τη συντήρηση του προϊόντος σας καθώς και για τα αντίστοιχα ανταλλακτικά. Λεπτομερή σχέδια και πληροφορίες για τα ανταλλακτικά θα βρείτε στην ηλεκτρονική διεύθυνση:

**www.bosch-pt.com**

Η ομάδα συμβούλων της Bosch σας υποστηρίζει ευχαρίστως όταν έχετε ερωτήσεις σχετικές με την αγορά, τη χρήση και τη ρύθμιση των προϊόντων και ανταλλακτικών.

**Ελλάδα**

Robert Bosch A.E.

Ερχείας 37

19400 Κορωπί – Αθήνα

Tel.: +30 (0210) 57 01 270

Fax: +30 (0210) 57 01 283

www.bosch.com

www.bosch-pt.gr

ABZ Service A.E.

Tel.: +30 (0210) 57 01 380

Fax: +30 (0210) 57 01 607

**Απόσυρση**

Τα ηλεκτρικά εργαλεία, τα εξαρτήματα και οι συσκευασίες πρέπει να ανακυκλώνονται με τρόπο φιλικό προς το περιβάλλον.

Μην ρίχνετε τα ηλεκτρικά εργαλεία στα απορρίμματα του σπιτιού σας!

**Μόνο για χώρες της ΕΕ:**

Σύμφωνα με την Κοινοτική Οδηγία 2002/96/EK σχετικά με τις παλαιές ηλεκτρικές και ηλεκτρονικές συσκευές και τη μεταφορά της οδηγίας αυτής σε εθνικό δίκαιο δεν είναι πλέον υποχρεωτικό τα άχρηστα ηλεκτρικά εργαλεία να συλλέγονται

ξεχωριστά για να ανακυκλωθούν με τρόπο φιλικό προς το περιβάλλον.

**Τηρούμε το δικαίωμα αλλαγών.**

**Türkçe****Güvenlik Talimatı****Elektrikli El Aletleri İçin Genel Uyarı Talimatı**

**⚠ UYARI** Bütün uyarıları ve talimat hükümlerini okuyun. Açıklanan uyarılara ve talimat hükümlerine uyulmadığı takdirde elektrik çarpmalarına, yangınlara ve/veya ağır yaralanmalara neden olunabilir.

**Bütün uyarıları ve talimat hükümlerini ileriye kullanmak üzere saklayın.**

Uyarı ve talimat hükümlerinde kullanılan "Elektrikli El Aleti" kavramı, akım şebekesine bağlı (şebeke bağlantı kablosu ile) aletlerle akü ile çalışan aletleri (akım şebekesine bağlantısı olmayan aletler) kapsamaktadır.

#### Çalışma yeri güvenliği

- ▶ **Çalıştığınız yeri temiz tutun ve iyi aydınlatın.** Çalıştığınız yer düzensiz ise ve iyi aydınlatılmamışsa kazalar ortaya çıkabilir.
- ▶ **Yakınında patlayıcı maddeler, yanıcı sıvı, gaz veya tozların bulunduğu yerlerde elektrikli el aleti ile çalışmayın.** Elektrikli el aletleri, toz veya buharların tutuşmasına neden olabilecek kıvılcıklar çıkarırlar.
- ▶ **Elektrikli el aleti ile çalışırken çocukları ve başkalarını uzakta tutun.** Dikkatiniz dağılacak olursa aletin kontrolünü kaybedebilirsiniz.

#### Elektrik Güvenliği

- ▶ **Elektrikli el aletin bağlantı fişi prize uymalıdır. Fişi hiçbir zaman değiştirmeyin. Koruyucu topraklanmış elektrikli el aletleri ile birlikte adaptör fiş kullanmayın.** Değiştirilmemiş fiş ve uygun priz elektrik çarpmaya tehlikesini azaltır.
- ▶ **Borular, kalorifer petekleri, ısıtıcılar ve buzdolapları gibi topraklanmış yüzeylerle bedensel temasa gelmekten kaçının.** Bedeniniz topraklandığı anda büyük bir elektrik çarpmaya tehlikesi ortaya çıkar.
- ▶ **Aleti yağmur altında veya nemli ortamlarda bırakmayın.** Suyun elektrikli el aleti içine sızması elektrik çarpmaya tehlikesini artırır.
- ▶ **Elektrikli el aletini kablosundan tutarak taşımayın, kabloyu kullanarak asmayın veya kablodan çekerek fişi çıkarmayın. Kabloyu ısıdan, yağdan, keskin kenarlı cisimlerden veya aletin hareketli parçalarından uzak tutun.** Hasarlı veya dolaşmış kablo elektrik çarpmaya tehlikesini artırır.
- ▶ **Bir elektrikli el aleti ile açık havada çalışırken, mutlaka açık havada kullanılmaya uygun uzatma kablosu kullanın.** Açık havada kullanılmaya uygun uzatma kablosunun kullanılması elektrik çarpmaya tehlikesini azaltır.
- ▶ **Elektrikli el aletin nemli ortamlarda çalıştırılması şartsa, mutlaka arıza akımı koruma şalteri kullanın.** Arıza akımı koruma şalterinin kullanımı elektrik çarpmaya tehlikesini azaltır.

#### Kişilerin Güvenliği

- ▶ **Dikkatli olun, ne yaptığınıza dikkat edin, elektrikli el aleti ile işinizi makul bir tempo ve yöntemle yürütün.** Yorgunsanız, aldığınız hapların, ilaçların veya alkolün etkisinde iseniz elektrikli el aletini kullanmayın. Aleti kullanırken bir anki dikkatsizlik önemli yaralanmalara neden olabilir.
- ▶ **Daima kişisel koruyucu donanım ve bir koruyucu gözlük kullanın.** Elektrikli el aletin türü ve kullanımına uygun olarak; toz maskesi, kaymayan iş ayakkabıları, koruyucu kask veya koruyucu kulaklık gibi koruyucu donanım kullanımı yaralanma tehlikesini azaltır.
- ▶ **Aleti yanlışlıkla çalıştırmaktan kaçının. Akım ikmal şebekesine ve/veya aküye bağlamadan, elinize alıp**

**taşımadan önce elektrikli el aletin kapalı olduğundan emin olun.** Elektrikli el aletini parmağınız şalter üzerinde dururken taşırsanız ve alet açıldığında prize sokarsanız kazalara neden olabilirsiniz.

- ▶ **Elektrikli el aletini çalıştırmadan önce ayar aletlerini veya anahtarları aletten çıkarın.** Aletin dönen parçaları içinde bulunabilecek bir yardımcı alet yaralanmalara neden olabilir.
- ▶ **Çalışırken bedeniniz anormal durumda olmasın. Çalışırken duruşunuz güvenli olsun ve dengenizi her zaman koruyun.** Bu sayede aleti beklenmedik durumlarda daha iyi kontrol edebilirsiniz.
- ▶ **Uygun iş elbiseleri giyin. Geniş giysiler giymeyin ve takı takmayın. Saçlarınızı, giysilerinizi ve eldivenlerinizi aletin hareketli parçalarından uzak tutun.** Bol giysiler, uzun saçlar veya takılar aletin hareketli parçaları tarafından tutulabilir.
- ▶ **Toz emme donanımı veya toz tutma tertibatı kullanırken, bunların bağlı olduğundan ve doğru kullanıldığından emin olun.** Toz emme donanımının kullanımı tozdan kaynaklanabilecek tehlikeleri azaltır.

#### Elektrikli el aletlerinin özenle kullanımı ve bakımı

- ▶ **Aleti aşırı ölçüde zorlamayın. Yaptığınız işe uygun elektrikli el aletleri kullanın.** Uygun performanslı elektrikli el aleti ile, belirlenen çalışma alanında daha iyi ve güvenli çalışırsınız.
- ▶ **Şalteri bozuk olan elektrikli el aletini kullanmayın.** Açılıp kapanamayan bir elektrikli el aleti tehlikelidir ve onarılmalıdır.
- ▶ **Alette bir ayarlama işlemine başlamadan ve/veya aküyü çıkarmadan önce, herhangi bir aksesuarı değiştirirken veya aleti elinizden bırakırken fişi prizden çekin.** Bu önlem, elektrikli el aletin yanlışlıkla çalışmasını önler.
- ▶ **Kullanım dışı duran elektrikli el aletlerini çocukların ulaşamayacağı bir yerde saklayın. Aleti kullanmayı bilmeyen veya bu kullanım kılavuzunu okumayan kişilerin aletle çalışmasına izin vermeyin.** Deneyimsiz kişiler tarafından kullanıldığında elektrikli el aletleri tehlikelidir.
- ▶ **Elektrikli el aletinizin bakımını özenle yapın. Elektrikli el aletinizin kusursuz olarak işlev görmesini engelleyebilecek bir durum olup olmadığını, hareketli parçaların kusursuz olarak işlev görüp görmediklerini ve sıkışıp sıkışmadıklarını, parçaların hasarlı olup olmadığını kontrol edin. Aleti kullanmaya başlamadan önce hasarlı parçaları onartın.** Birçok iş kazası elektrikli el aletlerinin kötü bakımından kaynaklanır.
- ▶ **Kesici uçları daima keskin ve temiz tutun.** Özenle bakımı yapılmış keskin kenarlı kesme uçlarının malzeme içinde sıkışma tehlikesi daha azdır ve daha rahat kullanım olanağı sağlarlar.
- ▶ **Elektrikli el aletini, aksesuarı, uçları ve benzerlerini, bu özel tip alet için öngörülen talimata göre kullanın. Bu sırada çalışma koşullarını ve yaptığınız işi dikkate alın.** Elektrikli el aletlerinin kendileri için öngörülen alanın dışında kullanılması tehlikeli durumlara neden olabilir.

## 88 | Türkçe

**Servis**

- **Elektrikli el aletinizi sadece yetkili personele ve orijinal yedek parça kullanma koşulu ile onartın.** Bu sayede aletin güvenliğini sürekli hale getirirsiniz.

**Matkaplar için güvenlik talimatı**

- **Darbeli delme yaparken koruyucu kulaklık kullanın.** Çalışırken çıkan gürültü işitme kayıplarına neden olabilir.
- **Elektrikli el aleti ile birlikte teslim edilen ek tutamağı/ tutamakları kullanın.** Aletin kontrolünün kaybı yaralanmalara neden olabilir.
- **Alet ucunun görünmeyen elektrik kablolarına veya aletin kendi şebeke bağlantı kablosuna rastlama olasılığı bulunan işleri yaparken elektrikli el aletini izolasyonlu tutamağından tutun.** Gerilim ileten kablolarla temas elektrikli el aletinin metal parçalarını da elektrik akımına maruz bırakabilir ve elektrik çarpmasına neden olabilir.
- **Görünmeyen ikmal hatlarını tespit etmek üzere uygun tarama cihazları kullanın veya mahalli ikmal şirketlerinden yardım alın.** Elektrik kablolarıyla temas yanıklara ve elektrik çarpmasına neden olabilir. Bir gaz borusuna hasar vermek patlamalar ortaya çıkarabilir. Bir su borusuna girmek maddi hasara veya elektrik çarpmasına neden olabilir.
- **Aletle kullanılan uç bloke olacak olursa elektrikli el aletini hemen kapatın. Geri tepme kuvveti oluşturabilecek reaksiyon momentlerine karşı dikkatli olun.** Uçlar şu durumlarda bloke olur:
  - Elektrikli el aleti aşırı ölçüde zorlanınca veya
  - İşlenen iş parçası içinde açılma yaparsa.
- **Elektrikli el aletini sıkıca tutun.** Vidalar takılıp sökülürken kısa süreli yüksek reaksiyon momentleri ortaya çıkabilir.
- **Çalışırken elektrikli el aletini iki elinizle sıkıca tutun ve duruş pozisyonunuzun güvenli olmasına dikkat edin.** Elektrikli el aleti iki elle daha güvenli kullanılır.
- **İş parçasını emniyete alın.** Bir germe tertibatı veya mengene ile sabitlenen iş parçası elle tutmaya oranla daha güvenli tutulur.
- **Elinizden bırakmadan önce elektrikli el aletinin tam olarak durmasını bekleyin.** Alete takılan uç sıkışabilir ve elektrikli el aletinin kontrolünü kaybedebilirsiniz.

**Ürün ve işlev tanımı**

**Bütün uyarıları ve talimat hükümlerini okuyun.** Açıklanan uyarılara ve talimat hükümlerine uyulmadığı takdirde elektrik çarpmalarına, yangınlara ve/veya ağır yaralanmalara neden olunabilir.

**Usulüne uygun kullanım**

Bu alet; tuğla, beton ve taş malzemede darbeli delme ile ahşap, metal, seramik ve plastikte delme işleri için geliştirilmiştir. Elektronik ayarlamalı ve sağ/sol dönüşlü/aletler vidalama ve diş açma işlerine de uygundur.

**Şekli gösterilen elemanlar**

Şekli gösterilen elemanların numaraları grafik sayfasındaki elektrikli el aleti resmindeki numaralarla aynıdır.

- 1 Derinlik mesnedi\*
- 2 Anahtarsız uç takma mandreni
- 3 Derinlik mesnedi ayar düğmesi\*
- 4 "Darbesiz/darbeli delme" çevrim şalteri
- 5 Elektronik devir sayısı ön seçimi ayar düğmesi (PSB 750 RCE/PSB 750 RCA)
- 6 Açma/kapama şalteri tespit tuşu
- 7 Dönme yönü değiştirme şalteri
- 8 Açma/kapama şalteri
- 9 Ek tutamak (izolasyonlu tutamak yüzeyi)\*
- 10 Ek tutamak konumu ayarı için kelebek vida\*
- 11 Toz hazneli emme donanımı\*
- 12 Toz haznesi\*
- 13 Toz haznesi doluluk göstergesi\*
- 14 Devir sayısı ön seçim düğmesi (PSB 650 RE/PSB 6500 RE/PSB 650 RA)
- 15 Tutamak (izolasyonlu tutamak yüzeyi)
- 16 Toz haznesi boş alma düğmesi\*
- 17 Filtre elemanı (Microfilter System)\*
- 18 Toz haznesi için lastik conta\*
- 19 Tozdan koruma halkası\*
- 20 Emme tertibatı boş alma düğmesi\*
- 21 Emme donanımı için kısıkaç\*
- 22 Toz haznesi kapağı\*
- 23 Çok amaçlı vidalama ucu adaptörü\*
- 24 Vidalama ucu\*
- 25 Mil kilitleme düğmesi (PSB 650 RE/PSB 6500 RE/PSB 650 RA)
- 26 İç altıgen anahtar\*\*

\*Şekli gösterilen veya tanımlanan aksesuar standart teslimat kapsamında değildir. Aksesuarın tümünü aksesuar programımızda bulabilirsiniz.

\*\*Piyasadan temin edilebilir (Teslimat kapsamında değildir)



**Teknik veriler**

Darbeli matkap		PSB 650 RE PSB 6500 RE	PSB 650 RA	PSB 750 RCE	PSB 750 RCA
Ürün kodu		3 603 A28 0..	3 603 A28 0..	3 603 A28 5..	3 603 A28 5..
Giriş gücü	W	650	650	750	750
Çıkış gücü	W	338	338	400	400
Boştaki devir sayısı	dev/dak	50 – 3000	50 – 3000	50 – 3000	50 – 3000
Devir sayısı	dev/dak	1690	1690	1750	1750
Darbe sayısı	dev/dak	48000	48000	48000	48000
Anma torku	Nm	1,7	1,7	1,9	1,9
Maksimum çıkış gücündeki tork	Nm	9	9	10	10
Devir sayısı ön seçimi		●	●	●	●
Sabit elektronik sistemi		-	-	●	●
Sağ/sol dönüş		●	●	●	●
Toz emme		-	●	-	●
Tam otomatik mil kilitleme (Auto-Lock)		-	-	●	●
Mil boynu çapı Ø	mm	43	43	43	43
maks. delme çapı Ø					
- Betonda	mm	14	14	14	14
- Çelikte	mm	12	12	12	12
- Ahşapta	mm	30	30	30	30
- Emme donanımı ile	mm	13	13	13	13
Mandren kapasitesi	mm	1,5 – 13	1,5 – 13	1,5 – 13	1,5 – 13
Ağırliği EPTA-Procedure 01/2003'e göre					
- Emme donanımı ile	kg	-	1,9	-	2,0
- Emme donanımı olmadan	kg	1,7	-	1,8	-
Koruma sınıfı		□/II	□/II	□/II	□/II

Veriler 230 V'luk bir anma gerilimi [U] için geçerlidir. Farklı gerilimlerde ve farklı ülkelere özgü tiplerde bu veriler değişebilir.

**Gürültü/Titreşim bilgisi**

		PSB 650 RE PSB 6500 RE PSB 650 RA	PSB 750 RCE PSB 750 RCA
Gürültüye ait ölçme değerleri EN 60745'e göre tespit edilmektedir.			
Aletin A-Değerlendirmeli gürültü seviyesi tipik olarak			
Ses basıncı seviyesi	dB(A)	97	100
Gürültü emisyonu	dB(A)	108	111
Tolerans K =	dB	3	3
<b>Koruyucu kulaklık kullanın!</b>			
Toplam titreşim değerleri $a_h$ (üç yönün vektör toplamı) ve tolerans K, EN 60745 uyarınca:			
Metalde delme:			
$a_h$	$m/s^2$	4,5	5,0
K	$m/s^2$	1,5	1,5
Betonda darbeli delme:			
$a_h$	$m/s^2$	35	35
K	$m/s^2$	3,5	4,5
Vidalama:			
$a_h$	$m/s^2$	<2,5	<2,5
K	$m/s^2$	1,5	1,5
Diş açma:			
$a_h$	$m/s^2$	<2,5	<2,5
K	$m/s^2$	1,5	1,5

## 90 | Türkçe

Bu talimatta belirtilen titreşim seviyesi EN 60745'e göre normlandırılmış bir ölçme yöntemi ile tespit edilmiştir ve elektrikli el aletlerinin karşılaştırılmasında kullanılabilir. Bu değer geçici olarak titreşim seviyesinin tahmin edilmesine uygundur.

Belirtilen titreşim seviyesi elektrikli el aletinin temel kullanım alanlarını temsil eder. Ancak elektrikli el aleti başka kullanım alanlarında kullanılırken, farklı uçlarla kullanılırken veya yetersiz bakımla kullanılırken, titreşim seviyesi belirtilen değerden farklı olabilir. Bu da toplam çalışma süresi içindeki titreşim yükünü önemli ölçüde artırabilir.

Titreşim yükünü tam olarak tahmin edebilmek için aletin kapalı olduğu veya çalıştığı halde kullanılmadığı süreler de dikkate alınmalıdır. Bu, toplam çalışma süresi içindeki titreşim yükünü önemli ölçüde azaltabilir.

Titreşimin kullanıcıya bindirdiği yük için önceden ek güvenlik önlemleri alın. Örneğin: Elektrikli el aletinin ve uçların bakımı, ellerin sıcak tutulması, iş aşamalarının organize edilmesi.

### Uygunluk beyanı

Tek sorumlu olarak "Teknik veriler" bölümünde tanımlanan ürünün aşağıdaki norm veya normatif belgelere uygunluğunu beyan ederiz: 2011/65/AB, 2004/108/AT, 2006/42/AT yönetmelik hükümleri uyarınca EN 60745.

Teknik belgelerin bulunduğu merkez (2006/42/AT):  
Robert Bosch GmbH, PT/ESC,  
D-70745 Leinfelden-Echterdingen

Dr. Egbert Schneider Helmut Heinzlmann  
Senior Vice President Head of Product Certification  
Engineering PT/ETM9

*Dr. Egbert Schneider* *Helmut Heinzlmann*  
i.V. K-UL

Robert Bosch GmbH, Power Tools Division  
D-70745 Leinfelden-Echterdingen  
29.05.2012

### Montaj

- Elektrikli el aletinin kendinde bir çalışma yapmadan önce her defasında fişi prizden çekin.

### Toz emme (PSB 650 RA/ PSB 750 RCA) (Bakınız: Şekiller A – F)

- Kurşun içeren boyalar, bazı ahşap türleri, mineraller ve metaller gibi maddeler işlenirken ortaya çıkan toz sağlığa zararlı olabilir. Bu tozlara temas etmek veya bu tozları solunmak allerjik reaksiyonlara ve/veya kullanıcının veya onun yakınındaki kişilerin nefes alma yollarındaki hastalıklara neden olabilir.

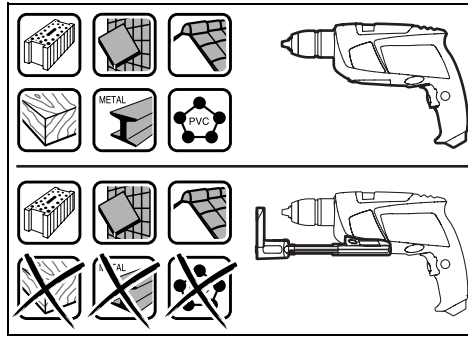
Kayın veya meşe gibi bazı ağaç tozları kanserojen etkiye sahiptir, özellikle de ahşap işleme sanayiinde kullanılan katkı maddeleri (kromat, ahşap koruyucu maddeler) ile birlikte. Asbest içeren malzemeler sadece uzmanlar tarafından işlenmelidir.

- Mümkün olduğu kadar işlediğiniz malzemeye uygun bir toz emme tertibatı kullanın.
- Çalışma yerinizi iyi bir biçimde havalandırın.

- P2 filtre sınıfı filtre takılı soluk alma maskesi kullanmanızı tavsiye ederiz.

İşlenen malzemelere ait ülkenizdeki geçerli yönetmelik hükümlerine uyun.

- Çalıştığınız yerde tozun birikmesini önleyin. Tozlar kolayca alevlenebilir.
- Emme donanımını sadece beton, tuğla ve duvar taşlarını işlerken kullanın. Ahşap ve plastik talaşları çabuk tıkanma yapar.
- Dikkat yangın tehlikesi! Emme donanımı takılı iken metal malzemeyi işlemeyin. Kızgın metal talaşları emme donanımının parçalarını tutuşturabilir.



Optimum emme performansı elde edebilmek için lütfen aşağıdaki uyarılara uyun:

- Emme donanımının iş parçasına veya duvara tam olarak dayanmasına dikkat edin. Bu yolla aynı zamanda dik açılı delme işlemi kolaylaşır.
- Emme donanımı kullanırken daima en yüksek devir sayısı ile çalışın.
- İstedığınız delme derinliğine ulaştıktan sonra önce matkap ucunu delikten çekin sonra darbeli matkabı kapatın.
- Emme donanımını sadece filtre elemanı 17 takılı durumda kullanın, aksi takdirde toz ve talaşlar elektrikli el aletinin içine sızabilir ve alete hasar verebilir.
- Filtre elemanının 17 durumunu düzenli olarak kontrol edin. Filtre elemanı hasar görürse hemen değiştirin.
- Özellikle büyük çaplı delikler açarken tozdan koruma halkası 19 aşınabilir. Hasar görecektir olursa bu halkayı değiştirin.

### Emme donanımının takılması (Bakınız: Şekil A)

Emme donanımını 11 ön taraftan darbeli matkabın altına sürün. Bunu yaparken emme donanımının 11 gövde ile aynı seviyede olmasına ve kilitleme yapmasına dikkat edin.

### Emme donanımının temizlenmesi (Bakınız: Şekiller B – D)

Toz haznesi 12 yaklaşık 10 delik açma işinin 10 mm çapında yapılmasına yeterlidir.

Emme performansı düşerse veya doluluk göstergesi 13 tam dolu durumu gösterirse toz haznesinin 12 boşaltılması gerekir. Bunu yapmak için boşa alma düğmesinin 16 girintili yüzeyine basın ve toz hanesini 12 çıkarın.

Toz haznesini 12 boşaltın ve temizleyin. Uygun bir yere çarparak filtre elemanını 17 temizleyin.

Filtre elemanında **17** hasar olup olmadığını kontrol edin ve gerekiyorsa değiştirin.

Filtre elemanının **17** mesnedine bastırın ve filtreyi çekerek çıkarın. Filtre elemanını **17** mesnet ile birlikte değiştirin. Mesnede yerleştirirken lastik contanın **18** takılı olmasına dikkat edin.

Toz haznesini **12** tekrar yerine yerleştirin ve kilitleme yaptırmak için boş alma düğmesinin **16** düz yüzeyine bastırın.

#### Emme donanımının çıkarılması (Bakınız: Şekil E)

Emme donanımını **11** sökmek için boş alma düğmesine **20** basın ve emme donanımını **11** öne doğru çekerek çıkarın.

#### Emme donanımının yerleştirilmesi (Bakınız: Şekil F)

Emme donanımını **11** çanta içine düzgün bir biçimde yerleştirmek için emme donanımını **11** çıkarın, parçaları birbirine itin ve kancaları **21** takın.

Kapağı **22** yerine yerleştirin ve toz haznesini **12** emme donanımını elinizden bırakmadan boşaltın.

#### Ek tutamak

##### ► Elektrikli el aletinizi her zaman ek tutamakla **9** kullanın.

Güvenli ve yorulmadan çalışabilmek için ek tutamağın **9** konumunu istediğiniz gibi ayarlayabilirsiniz.

Ek tutamağın konumunu ayarlamak için **10** kelebek vidayı saat hareket yönünün tersine çevirin ve ek tutamağı **9** istediğiniz konuma getirin. Daha sonra kelebek vidayı **10** saat hareket yönünde çevirerek sıkın.

#### Delik derinliğinin ayarlanması (Bakınız: Şekil G)

Derinlik mesnedi **1** ile istenen delik derinliği **X** ayarlanabilir.

Derinlik mesnedi konumu ayar düğmesine **3** basın ve derinlik mesnedini ek tutamak **9** içine yerleştirin.

Derinlik mesnedindeki **1** yivler yukarıyı göstermelidir.

Derinlik mesnedini, matkap ucunun sivri tarafı ile derinlik mesnedinin ucu arasındaki mesafe istenen delik derinliğine eşit olacak biçimde **X** dışarı doğru çekin.

#### Uç değiştirme

##### Anahtarsız uç değiştirme mandreni (PSB 750 RCE/PSB 750 RCA) (Bakınız: Şekil H)

Açma/kapama şalteri **8** basılı değilken matkap mili kilitlidir. Bu sayede mandren içindeki matkap ucu hızlı, rahat ve basit biçimde değiştirilebilir.

Anahtarsız uç takma mandrenini **2** kovanını **1** yönünde uç takılabilecek ölçüde açın. Ucu takın.

Anahtarsız uç takma mandreninin **2** kovanını **2** yönünde elle çevirerek kilitleme sesi duyulmayıncaya kadar kapatın. Mandren otomatik olarak kilitlenir.

Ucu çıkarmak için kovani ters yöne çevirdiğinizde kilitleme açılır.

##### Anahtarsız uç değiştirme mandreni (PSB 650 RE/PSB 6500 RE/PSB 650 RA) (Bakınız: Şekil I)

► Mil kilitleme düğmesine **25** sadece alet dururken basın.

Mil kilitleme düğmesini **25** basmak suretiyle matkap mili kilitlenir. Bu sayede mandren içindeki ucun hızlı, basit ve rahat biçimde değiştirilmesi sağlanır.

Anahtarsız uç takma mandrenini **2** kovanını **1** yönünde uç takılabilecek ölçüde açın. Ucu takın.

Anahtarsız uç takma mandreninin **2** kovanını **2** yönünde elle çevirerek kilitleme sesi duyulmayıncaya kadar kapatın. Mandren otomatik olarak kilitlenir.

Ucu çıkarmak için kovani ters yöne çevirdiğinizde kilitleme açılır.

#### Vidalama uçları

Bits uçları **24** kullanırken daima çok amaçlı **23** bits adaptörü kullanın. Sadece vida başına uygun bits uçları kullanın.

Vidalama yapmak için "Delme/Darbeli delme" çevrim şalterini **4** daima "Delme" sembolü üzerine getirin.

#### Mandrenin değiştirilmesi (PSB 750 RCE/PSB 750 RCA)

##### Mandrenin sökülmesi (Bakınız: Şekil J)

Kısa şaftı öne gelecek biçimde bir alyan anahtarını **26** anahtarsız uç takma mandrenine **2** takın.

Elektrikli el aletini sağlam bir zemine, örneğin bir tezgaha yerleştirin. Elektrikli el aletini sıkıca tutun ve anahtarsız uç takma mandrenini **2** iç altıgen anahtarı **26** **1** yönünde çevirerek gevşetin. Sıkışan anahtarsız uç takma mandreni iç altıgen anahtarın **26** uzun şaftına hafifçe vurularak gevşetilebilir. İç altıgen anahtarı anahtarsız uç takma mandreninden çıkarın ve anahtarsız uç takma mandrenini sökerek çıkarın.

##### Mandrenin takılması (Bakınız: Şekil K)

Anahtarsız uç takma mandreninin montajı aynı işlem aşamalarının ters sıra ile uygulanmasıyla yapılır.

**! Mandren yaklaşık 25 – 35 Nm'lik bir torkla sıkılmalıdır.**

#### Mandrenin değiştirilmesi (PSB 650 RE/PSB 6500 RE/PSB 650 RA)

##### Mandrenin sökülmesi (Bakınız: Şekil L)

Kısa şaftı öne gelecek biçimde bir alyan anahtarını **26** anahtarsız uç takma mandrenine **2** takın.

Elektrikli el aletini sağlam bir zemine, örneğin bir tezgaha yatırın. Elektrikli el aletini sıkıca tutun ve mil kilitleme düğmesine **25** basın ve anahtarsız uç takma mandrenini **2** iç altıgen anahtarı **26** **1** yönünde çevirerek gevşetin. Anahtarsız uç takma mandreni sıkışmışsa iç altıgen anahtarın **26** uzun şaftına hafifçe vurarak gevşetebilirsiniz. İç altıgen anahtarı anahtarsız uç takma mandreninden çıkarın ve anahtarsız uç takma mandrenini tam olarak sökün.

##### Mandrenin takılması (Bakınız: Şekil M)

Anahtarsız uç takma mandreninin montajı aynı işlem aşamalarının ters sıra ile uygulanmasıyla yapılır.

**! Mandren yaklaşık 25 – 35 Nm'lik bir torkla sıkılmalıdır.**

92 | Türkçe

## İşletim

### Çalıştırma

- **Şebeke gerilimine dikkat edin! Akım kaynağının gerilimi elektrikli el aletinin tip etiketi üzerindeki verilere uygun olmalıdır. 230 V ile işaretlenmiş elektrikli el aletleri 220 V ile de çalıştırılabilir.**

#### Dönme yönünün ayarlanması (Bakınız: Şekiller N – O)

Dönme yönü değiştirme şalteri **7** ile elektrikli el aletinin dönme yönünü değiştirebilirsiniz. Ancak açma/kapama şalteri **8** basılı iken bu mümkün değildir.

**Sağa dönüş:** Delme ve vida takmak için dönme yönü değiştirme şalterini **7** sonuna kadar sola bastırın.

**Sola dönüş:** Vidaları gevşetmek veya çıkarmak için dönme yönü değiştirme şalterini **7** sonuna kadar sağa bastırın.

#### İşletim türünün ayarlanması



##### Delme ve vidalama

Çevrim şalterini **4** "Delme" sembolü üzerine getirin.



##### Darbeli delme

Çevrim şalterini **4** "Darbeli delme" sembolü üzerine getirin.

Çevrim şalteri **4** hissedilir biçimde kavrama yapar ve motor çalışırken de kullanılabilir.

#### Açma/kapama

Aleti **çalıştırmak** için açma/kapama şalterine **8** basın ve şalteri basılı tutun.

Basılı **durumdaki** açma/kapama şalterini **8** tespit etmek için açma/kapama şalteri tespit tuşuna **6** basın.

Elektrikli el aletini **kapatmak** için açma/kapama şalterini **8** bırakın veya tespit tuşu **6** ile sabitlenmişse açma/kapama şalterine **8** kısa bir süre basın ve tekrar bırakın.

Elektrikli el aletini sadece kullanacağınız zaman açın. Bu yolla enerjiden tasarruf edersiniz.

#### Devir sayısının ve darbe sayısının ayarlanması

Açma/kapama şalteri üzerine uyguladığınız bastırma kuvvetini **8** azaltıp çoğaltarak alet çalışır durumda iken de devir sayısını ve darbe sayısını ayarlayabilirsiniz.

Açma/kapama şalteri **8** üzerine uygulanan düşük bastırma kuvveti düşük bir devir/darbe sayısı sağlar. Uygulanan bastırma kuvveti artırdıkça devir/darbe sayısı yükselir.

#### Devir sayısının ve darbe sayısının ön seçimi (PSB 650 RE/PSB 6500 RE/PSB 650 RA)

Devir sayısı ön seçim düğmesi **14** ile gerekli olan devir sayısını ve darbe sayısını işletim halinde de önceden seçerek ayarlayabilirsiniz.

Gerekli devir sayısı ile darbe sayısı işlenen malzemeye çalışma koşullarına bağlı olup, en doğru biçimde deneyerek tespit edilebilir.

#### Elektronik devir sayısı ön seçimi (PSB 750 RCE/PSB 750 RCA)

Elektronik devir sayısı ön seçim düğmesi **5** ile gerekli olan devir sayısını ve darbe sayısını alet çalışırken de seçebilirsiniz.

Gerekli devir sayısı ile darbe sayısı işlenen malzemeye çalışma koşullarına bağlı olup, en doğru biçimde deneyerek tespit edilebilir.



Düşük devir sayısı ile çalışmak için.



Maksimum devir sayısı ile çalışmak için.

#### Çalışırken dikkat edilecek hususlar

- **Elektrikli el aletini sadece kapalı durumda somun ve vidaların üzerine yerleştirin.** Dönmekte olan uçlar kayabilir.

Düşük devir sayısı ile uzun süre çalıştığınızda, soğutma yapmak için elektrikli el aletini boşta en yüksek devir sayısı ile yaklaşık 3 dakika kadar çalıştırın.

## Bakım ve servis

### Bakım ve temizlik

- **Elektrikli el aletinin kendinde bir çalışma yapmadan önce her defasında fişi prizden çekin.**
- **İyi ve güvenli çalışabilmek için elektrikli el aletini ve havalandırma deliklerini daima temiz tutun.**

Dikkatli biçimde yürütülen üretim ve test yöntemlerine rağmen elektrikli el aleti arıza yapacak olursa, onarım Bosch elektrikli aletleri için yetkili bir serviste yapılmalıdır.

Bütün başvuru ve yedek parça siparişlerinizde mutlaka aletinizin tip etiketindeki 10 haneli ürün kodunu belirtiniz.

**Sadece Türkiye için geçerlidir:** Bosch genel olarak yedek parçaları 7 yıl hazır tutar.

### Müşteri servisi ve müşteri danışmanlığı

Müşteri servisleri ürününüzün onarım ve bakımı ile yedek parçalarına ait sorularınızı yanıtlar. Demonte görünüşler ve yedek parçalara ait bilgileri şu adreste de bulabilirsiniz:

**www.bosch-pt.com**

Bosch müşteri servisi timi satın alacağınız ürünün özellikleri, bu ürünün kullanımı ve ayar işlemleri hakkındaki sorularınız ile yedek parçalarına ait sorularınızı memnuniyetle yanıtlar.

**Türkçe**

Bosch San. ve Tic. A.S.  
Ahi Evran Cad. No:1 Kat:22  
Polaris Plaza  
80670 Maslak/Istanbul  
Bosch Uzman Ekibi +90 (0212) 367 18 88  
Işıklar LTD.ŞTİ.  
Kızılay Cad. No: 16/C Seyhan  
Adana  
Tel.: 0322 359 97 10  
Tel.: 0322 359 13 79  
İdeal Eletronik Bobinaj  
Yeni San. Sit. Cami arkası No: 67  
Aksaray  
Tel.: 0382 215 19 39  
Tel.: 0382 215 12 46  
Bulsan Elektrik  
İstanbul Cad. Devrez Sok. İstanbul Çarşısı  
No: 48/29 İskitler  
Ankara  
Tel.: 0312 341 51 42  
Tel.: 0312 341 02 03  
Faz Makine Bobinaj  
Sanayi Sit. 663 Sok. No: 18  
Antalya  
Tel.: 0242 346 58 76  
Tel.: 0242 346 28 85  
Örsel Bobinaj  
1. San. Sit. 161. Sok. No: 21  
Denizli  
Tel.: 0258 262 06 66  
Bulut Elektrik  
İstasyon Cad. No: 52/B Devlet Tiyatrosu Karşısı  
Elazığ  
Tel.: 0424 218 35 59  
Körfez Elektrik  
Sanayi Çarşısı 770 Sok. No: 71  
Erzincan  
Tel.: 0446 223 09 59  
Ege Elektrik  
İnönü Bulvarı No: 135 Muğla Makasarası Fethiye  
Fethiye  
Tel.: 0252 614 57 01  
Değer İş Bobinaj  
İsmetpaşa Mah. İlk Belediye Başkan Cad. 5/C Şahinbey  
Gaziantep  
Tel.: 0342 231 64 32  
Çözüm Bobinaj  
İsmetpaşa Mah. Eski Şahinbey Belediyesi altı Cad. No: 3/C  
Gaziantep  
Tel.: 0342 231 95 00  
Onarım Bobinaj  
Raifpaşa Cad. No: 67 İskenderun  
Hatay  
Tel.: 0326 613 75 46

Günşah Otomotiv  
Beylikdüzü Sanayi Sit. No: 210 Beylikdüzü  
İstanbul  
Tel.: 0212 872 00 66  
Aygem  
10021 Sok. No: 11 AOSB Çiğli  
İzmir  
Tel.: 0232 376 80 74  
Sezmen Bobinaj  
Ege İş Merkezi 1201/4 Sok. No: 4/B Yenişehir  
İzmir  
Tel.: 0232 457 14 65  
Ankaralı Elektrik  
Eski Sanayi Bölgesi 3. Cad. No: 43  
Kayseri  
Tel.: 0352 336 42 16  
Asal Bobinaj  
Eski Sanayi Sitesi Barbaros Cad. No: 24  
Samsun  
Tel.: 0362 228 90 90  
Üstündağ Elektrikli Aletler  
Nusretiye Mah. Boyacılar Aralığı No: 9  
Tekirdağ  
Tel.: 0282 651 28 84

**Tasfiye**

Elektrikli el aleti, aksesuar ve ambalaj malzemesi çevre dostu bir yöntemle tasfiye edilmek üzere tekrar kazanım merkezine gönderilmelidir.

Elektrikli el aletlerini evsel çöplerin içine atmayın!

**Sadece AB üyesi ülkeler için:**

Elektrikli el aletleri ve eski elektronik aletlere ilişkin 2002/96/AT sayılı Avrupa Birliği yönetmeliği ve bunların tek tek ülkelerin hukuklarına uyarlanması uyarınca, kullanım ömrünü tamamlamış elektrikli el aletleri ayrı ayrı toplanmak ve çevre dostu bir yöntemle tasfiye edilmek üzere yeniden kazanım merkezlerine gönderilmek zorundadır.

**Değişiklik haklarımız saklıdır.**

## الصيانة والخدمة

### الصيانة والتنظيف

- ◀ اسحب القابس من مقبس الشبكة الكهربائية قبل إجراء أي عمل على العدة الكهربائية.
- ◀ حافظ دائماً على نظافة العدة الكهربائية وشقوق التهوية للعمل بشكل جيد وآمن.
- عند حدوث أي خلل بالعدة الكهربائية بالرغم من أنها قد صنعت بعناية فائقة واجتازت اختبارات عديدة توجب إصلاحها في مركز خدمة وكالة عدد بوش الكهربائية.
- يرجى ذكر رقم الصنف بالمراتب العشر حسب لائحة طراز العدة الكهربائية بشكل ضروري عند الاستشارة وعند إرسال طلبيات قطع الغيار.

### خدمة ومشورة الزبائن

يجب مركز خدمة الزبائن على الأسئلة المطروحة بصدد تصليح وصيانة المنتج وأيضاً بما يخص قطع الغيار. ستجد الرسوم الممددة والمعلومات عن قطع الغيار بموقع:

[www.bosch-pt.com](http://www.bosch-pt.com)

سيساعدك فريق استشاري زبائن بوش بالإجابة على الأسئلة المطروحة بصدد شراء، استخدام، وضبط المنتجات وتوابعها. يرجى التوجه إلى التاجر المختص بما يتعلق بأمور الضمان والتصليح وتأمين قطع الغيار.

### التخلص من العدة الكهربائية

ينبغي التخلص من العدد الكهربائية والتوابع والغلاف بطريقة منصفة للبيئة عن طريق النفايات القابلة لإعادة التصنيع. لا ترمم العدد الكهربائية في النفايات المنزلية!

لدول الاتحاد الأوروبي فقط:

فحسب التوجيه الأوروبي 2002/96/EG بصدد الأجهزة الكهربائية والالكترونية القديمة وتطبيقه ضمن القانون المحلي، ينبغي جمع وفصل العدد الكهربائية التي لم تعد صالحة للاستعمال والتخلص منها لمركز يقوم بإعادة استعمالها بطريقة منصفة بالبيئة.



نحتفظ بحق إدخال التعديلات.

## ضبط نوع التشغيل

التفتيح وربط اللولب

ركز مفتاح التحويل 4 على رمز "الثقب".



التفتيح المرفق بالطرق

اضبط مفتاح التحويل 4 على رمز "التفتيح المرفق بالطرق".



إن مفتاح التحويل 4 يتعاشق بصوت مسموع ويمكن تحويله حتى أثناء دوران المحرك.

## التشغيل والإطفاء

اضغط من أجل تشغيل العدة الكهربائية على مفتاح التشغيل والإطفاء 8 وحافظ على إبقائه مضغوطاً.

لتثبيت مفتاح التشغيل والإطفاء 8 وهو في حالة الانضغاط، يضغط زر التثبيت 6.

من أجل إطفاء العدة الكهربائية يترك مفتاح التشغيل والإطفاء 8 أو إن كان قد تمّ تثبيته بواسطة مفتاح التثبيت 6 فيضغط مفتاح التشغيل والإطفاء 8 للحظة ثم يترك بعد ذلك.

اطفئ العدة الكهربائية عندما لا تستخدمها لتوفير الطاقة.

## ضبط عدد الدوران/ عدد الطرق

يمكنك أن تضبط عدد دوران/ طرق العدة الكهربائية قيد التشغيل دون تدريج، حسب مدى الضغط على مفتاح التشغيل والإطفاء 8.

يؤدي الضغط الخفيف على مفتاح التشغيل والإطفاء 8 إلى عدد دوران/ عدد طرق منخفض. ويرتفع عدد الدوران/ عدد الطرق بزيادة الضغط.

ضبط عدد الدوران/ عدد الطرق مسبقاً  
(PSB 650 RE/ PSB 6500 RE/ PSB 650 RA)

يمكنك بواسطة عجلة ضبط عدد الدوران مسبقاً 14 أن تضبط عدد الدوران/ عدد الطرق المطلوب مسبقاً حتى أثناء التشغيل.

يتعلق عدد الدوران/ عدد الطرق المطلوب بإعادة الشغل وبظروف العمل ويمكن التوصل إليه عن طريق التجربة العملية.

## ضبط عدد الدوران مسبقاً إلكترونياً (PSB 750 RCE/ PSB 750 RCA)

يمكنك بواسطة عجلة ضبط عدد الدوران مسبقاً إلكترونياً 5 أن تضبط عدد الدوران/ عدد الطرق المطلوب مسبقاً حتى أثناء التشغيل.

يتعلق عدد الدوران/ عدد الطرق المطلوب بإعادة الشغل وبظروف العمل ويمكن التوصل إليه عن طريق التجربة العملية.

للعمل بعدد دوران صغير.



للعمل بعدد الدوران الأقصى.



## ملاحظات شغل

ركز العدة الكهربائية على اللولب/ الصامولة فقط عندما تكون مغطاة. إن عدد الشغل الدوارة قد تتزلزل.

بعد تنفيذ الأعمال لفترة طويلة بعدد دوران صغير ينبغي تشغيل الجهاز على الفااضي لمدة ثلاث دقائق تقريباً بعدد الدوران الأقصى من أجل تبريده.

## استبدال طرف المثقاب (PSB 750 RCE/ PSB 750 RCA)

فك طرف المثقاب (تراجع الصورة J)

شد مفتاح الربط السداسي الحواف داخلياً 26 بغرز ساقه القصيرة في طرف المثقاب السريع الشد 2.

ضع العدة الكهربائية على أرضية ثابتة، مضددة عمل مثلاً. امسك بالعدة الكهربائية بإحكام وحل طرف المثقاب السريع الشد 2 من خلال فتل مفتاح الربط المسدس الحواف 26 باتجاه الدوران 1. يتم حل طرف المثقاب السريع الشد المستعصي من خلال طريقة خفيفة على الساق الطويلة بمفتاح الربط المسدس الحواف 26. انزع مفتاح الربط المسدس الحواف عن طرف المثقاب السريع الشد وفك طرف المثقاب السريع الشد بشكل كامل عن طريق فتله.

تركيب طرف المثقاب (تراجع الصورة K)

يتم تركيب طرف المثقاب السريع الشد بالتسلسل العاكس.

يجب أن يتم شدّ طرف المثقاب بعزم دوران شدّ يتراوح من 25-35



نيوتن متر تقريباً.

## استبدال طرف المثقاب

(PSB 650 RE/ PSB 6500 RE/ PSB 650 RA)

فك طرف المثقاب (تراجع الصورة L)

شد مفتاح الربط السداسي الحواف داخلياً 26 بغرز ساقه القصيرة في طرف المثقاب السريع الشد 2.

ضع العدة الكهربائية على أرضية ثابتة، مضددة عمل مثلاً. امسك بالعدة الكهربائية بإحكام واضغط زر تثبيت محور الدوران 25 وحل طرف المثقاب السريع الشد 2 من خلال فتل مفتاح الربط المسدس الحواف 26 باتجاه الدوران 1. يتم حل طرف المثقاب السريع الشد المستعصي من خلال طريقة خفيفة على الساق الطويلة بمفتاح الربط المسدس الحواف 26. انزع مفتاح الربط المسدس الحواف عن طرف المثقاب السريع الشد وفك طرف المثقاب السريع الشد بشكل كامل عن طريق فتله.

تركيب طرف المثقاب (تراجع الصورة M)

يتم تركيب طرف المثقاب السريع الشد بالتسلسل العاكس.

يجب أن يتم شدّ طرف المثقاب بعزم دوران شدّ يتراوح من 25 - 35



نيوتن متر تقريباً.

## التشغيل

## بدء التشغيل

انتبه إلى جهد الشبكة الكهربائية! يجب أن يتطابق جهد منبع التيار مع المعلومات المذكورة على لائحة طراز الجهاز. يمكن أن يتم تشغيل العدد الكهربائية المحددة بـ 230 فولط بـ 220 فولط أيضاً.

ضبط اتجاه الدوران (راجع الصور O-N)

يمكنك بواسطة مفتاح تحويل اتجاه الدوران 7 أن تقوم بتغيير اتجاه دوران العدة الكهربائية. ولكن لا يمكن تنفيذ ذلك عندما يكون مفتاح التشغيل والإطفاء 8 قيد التشغيل.

دوران يميني: لإجراء أعمال التفتيح وربط اللولب يضغط مفتاح تحويل اتجاه الدوران 7 إلى اليسار إلى حد التصادم.

دوران يساري: لحل أو نزع اللولب والصواميل يضغط مفتاح تحويل اتجاه الدوران 7 إلى اليمين إلى حد التصادم.

## المقبض الإضافي

◀ استعمل عدتك الكهربائية فقط مع المقبض الإضافي 9.

يمكنك أن تقوم بأرجحة المقبض الإضافي 9 حسب رغبتك لكي تتوصل إلى موقف عمل آمن وقليل الإجهاد.

افتل اللولب المنحني لضبط المقبض الإضافي 10 بعكس اتجاه حركة عقارب الساعة وإبرم المقبض الإضافي 9 إلى الوضع المرغوب. افتل اللولب المنحني 10 بعد ذلك باتجاه حركة عقارب الساعة بإحكام.

ضبط عمق التنقيب (تراجع الصورة G)

يمكنك بواسطة محدد عمق التنقيب 1 أن تحدد عمق التنقيب X المرغوب.

اضغط على زر ضبط محدد العمق 3 وركب محدد العمق في المقبض الإضافي 9.

يجب أن تدل الخرزوز بمحدد العمق 1 نحو الأسفل.

اسحب محدد العمق إلى الخارج إلى أن تتوافق مسافة البعد بين رأس لقمة التنقيب ورأس محدد العمق مع عمق التنقيب X المرغوب.

## استبدال العدد

ظرف المتقاب السريع الشد (PSB 750 RCE / PSB 750 RCA)  
(تراجع الصورة H)

عند عدم الضغط على مفتاح التشغيل والإطفاء 8 يتم تثبيت محور الدوران. ويسمح ذلك باستبدال عدد التشغيل بظرف المتقاب بشكل سريع وسهل ومريح.

افتح ظرف المتقاب السريع الشد 2 من خلال فتله باتجاه الدوران 1 إلى أن يسمح بتركيب عدة الشغل. ركب عدة الشغل.

اغلق لبيسة ظرف المتقاب السريع الشد 2 من خلال فتله باليد باتجاه الدوران 2 بقوة إلى حد عدم سماع صوت تعاشق القابض. يتم إقفال ظرف المتقاب بذلك بشكل آلي.

يتم إعادة فك الإقفال عند فتح القابض إلى الاتجاه المعاكس من أجل نزع العدة.

ظرف المتقاب السريع الشد (PSB 650 RE / PSB 6500 RE / PSB 650 RA)  
(تراجع الصورة I)

◀ اضغط على زر إقفال محور الدوران 25 فقط عندما تكون العدة الكهربائية متوقفة عن الحركة.

يؤدي الضغط على زر إقفال محور الدوران 25 إلى إقفال محور دوران المتقاب. يسمح ذلك باستبدال عدة الشغل بظرف المتقاب بشكل سريع ومريح وبسيط.

افتح ظرف المتقاب السريع الشد 2 من خلال فتله باتجاه الدوران 1 إلى أن يسمح بتركيب عدة الشغل. ركب عدة الشغل.

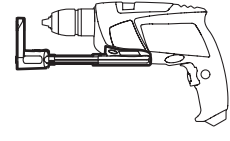
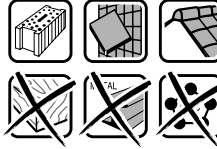
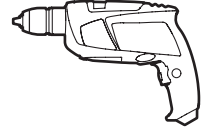
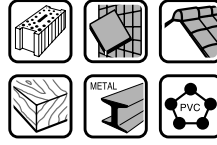
اغلق لبيسة ظرف المتقاب السريع الشد 2 من خلال فتله باليد باتجاه الدوران 2 بقوة إلى حد عدم سماع صوت تعاشق القابض. يتم إقفال ظرف المتقاب بذلك بشكل آلي.

يتم إعادة فك الإقفال عند فتح القابض إلى الاتجاه المعاكس من أجل نزع العدة.

## عدد ربط اللوالب

عندما تستخدم لقم ربط اللوالب 24 ينبغي أن تستعمل دائماً حامل لقم عام 23. استخدم فقط لقم ربط اللوالب التي تلائم رأس اللولب.

من أجل ربط اللوالب يركز مفتاح التحويل "التنقيب/التنقيب المرفق بالطرق" 4 دائماً على رمز "التنقيب".



تراجع الملاحظات التالية للحصول على نتيجة شطف مثالية:

- انتبه إلى ارتكاز تجهيزة الشطف على قطعة الشغل أو الجدار بتساطح. يسهل ذلك بنفس الوقت تنفيذ عملية الثقب بزاوية قائمة.
- اشغل دائماً بعدد الدوران الأقصى عند استخدام تجهيزة الشطف.
- اسحب دائماً لقمة التنقيب عن الثقب أولاً بعد التوصل إلى عمق الثقب المرغوب ثم اطفئ آلة التنقيب المرفق بالطرق.
- استخدم تجهيزة الشطف فقط بالاتصال مع عنصر الترشيح 17 المركب، وإلا فقد تدخل الشارّة/الأغبرة إلى داخل العدة الكهربائية وقد تتلفها.
- تفحص حالة عنصر الترشيح 17 بشكل منظم. استبدل عنصر الترشيح فوراً في حال تلفه.
- قد تستهلك الحلقة الواقية من الغبار 19 ولا سيما عند العمل بقطر ثقب كبير. استبدالها في حال تلفها.

تركيب تجهيزة الشطف (تراجع الصورة A)

وجه تجهيزة الشطف 11 من الأمام نحو الجانب السفلي بألة الثقب المرفق بالدق. انتبه إلى ارتكاز تجهيزة الشطف 11 على الهيكل بتساطح وثبات.

تنظيف تجهيزة الشطف (تراجع الصور B-D)

يكفي وعاء الغبار 12 لإجراء 10 عمليات ثقب تقريباً بقطر ثقب يبلغ 10 مم.

عندما تضعف قوة الشطف أو عندما يمتلئ مؤشر مستوى التعبئة 13، ينبغي أن يتم تفريغ وعاء الغبار 12. اضغط لأجل ذلك على السطح المحزوز بزر فك الإقفال 16 وانزع وعاء الغبار 12.

أفرغ ونظف وعاء الغبار 12. نظف عنصر الترشيح 17 من خلال نفضه. افحص عنصر الترشيح 17 على تواجد التلف واستبدله إن تطلب الأمر ذلك.

اضغط على حامل عنصر الترشيح 17 واسحبه للخارج. استبدل عنصر الترشيح 17 بما فيه الحامل. احرص على تركيب الفلحة المطاطية 18 أثناء تركيب الحامل.

ركب وعاء الغبار 12 واضغط لإقفاله على السطح الأملس بزر فك الإقفال 16.

فك تجهيزة الشطف (تراجع الصورة E)

لفك تجهيزة الشطف 11 يضغط على زر فك الإقفال 20 وتُسحب تجهيزة الشطف 11 نحو الأمام.

خزن تجهيزة الشطف (تراجع الصورة F)

لخزن تجهيزة الشطف 11 في الحقيقة، يتم فك تجهيزة الشطف 11 ودفعها على بعضها البعض ثم يركب المشبك 21 عليها.

ركب السداة 22 أو أفرغ وعاء الغبار 12 قبل ركن تجهيزة الشطف.



PSB 750 RCE PSB 650 RE  
PSB 750 RCAE PSB 6500 RE  
PSB 650 RA

قيمة اتباعات الاهتزازات  $a_{h1}$  (مجموع المتجهات بثلاثة اتجاهات) والتفاوت K حُسبت حسب  
EN 60745:

المعادن:	التعب المرفق بالطرق في الخرسانة:	ربط اللوالب:	قص أسنان اللولبية:
5,0	4,5	2,5 >	2,5 >
1,5	1,5	2,5 >	1,5
35	35	2,5 >	2,5 >
4,5	3,5	2,5 >	1,5
2,5 >	2,5 >	2,5 >	2,5 >
1,5	1,5	2,5 >	1,5
2,5 >	2,5 >	2,5 >	2,5 >
1,5	1,5	2,5 >	1,5

## التركيب

◀ اسحب القابس من مقبس الشبكة الكهربائية قبل إجراء أي عمل على العدة الكهربائية.

### شفط الغبار (PSB 650 RA / PSB 750 RCA) (راجع الصور A - F)

◀ إن أغبرة بعض المواد كالغلاء الذي يحتوي على الرصاص، وبعض أنواع الخشب والفلزات والمعادن، قد تكون مضرّة بالصحة. إن ملامسة أو استنشاق الأغبرة قد يؤدي إلى ردود فعل زائدة الحساسية و/ أو إلى أمراض المجاري التنفسية لدى المستخدم أو لدى الأشخاص المتواجدين على مقربة من المكان.

تعتبر بعض الأغبرة المعينة، كأغبرة البلوط والزان بأنها مسببة للسرطان، ولا سيما بالاتصال مع المواد الإضافية لمعالجة الخشب (ملح حامض الكروميك، المواد الحافظة للخشب). يجوز أن يتم معالجة المواد التي تحتوي على الأسبستوس من قبل العمال المتخصصين فقط دون غيرهم.

- استخدم شافطة غبار ملائمة للمادة قدر الإمكان.
- حافظ على تهوية مكان الشغل بشكل جيد.
- ينصح بارتداء قناع وقاية للتنفس بفئة المرشح P2.

تراعى الأحكام السارية في بلدكم بالنسبة للمواد المرغوب معالجتها.

◀ تجنب تراكم الغبار بمكان العمل. يجوز أن تشتعل الأغبرة بسهولة.

◀ استخدم تجهيز الشفط فقط عند معالجة الخرسانة والطوب وحجر الجدران. قد تؤدي نشارة الخشب أو اللدائن للانسداد بسهولة.

◀ احترس من خطر نشوب الحرائق! لا تعالج مواد الشغل المعدنية عندما تكون تجهيز الشفط مركبة. قد تؤدي النشارة المعدنية الساخنة إلى إشعال بعض أجزاء تجهيز الشفط.

لقد تم قياس مستوى الاهتزازات المذكور في التعليمات هذه حسب أسلوب قياس معيار ضمن EN 60745 ويمكن استخدامه لمقارنة العدد الكهربائية بعضها البعض. كما أنه ملائم لتقدير التعرض للاهتزازات بشكل مبدئي. يمثل مستوى الاهتزازات المذكور الاستخدامات الأساسية للعدة الكهربائية. بينما إن تم استعمال العدة الكهربائية لاستخدامات أخرى بعدد شغل مخالفة أو بصيانة غير كافية، فقد يختلف مستوى الاهتزازات. وقد يزيد ذلك التعرض للاهتزازات طوال فترة الشغل بشكل واضح.

كما ينبغي من أجل تقدير التعرض للاهتزازات بشكل دقيق، أن يتم مراعاة الأوقات التي يظفأ خلالها الجهاز أو التي يعمل بها ولكن دون تشغيله بحمل فعلا. وقد يخفّض ذلك التعرض للاهتزازات بشكل واضح عبر كامل مدة العمل.

حدد إجراءات أمان إضافية لوقاية المستخدم من تأثير الاهتزازات، مثلا: صيانة العدة الكهربائية وعدد الشغل، تدفئة اليدين وتنظيم مجريات العمل.

## تصريح التوافق CE

إننا نصرح على مسؤوليتنا، بأن المنتج الموصوف في "البيانات الفنية" يتوافق مع المعايير أو الوثائق المعيارية التالية: EN 60745 حسب أحكام إرشادات 2006/42/EG، 2004/108/EG، 2011/65/EU.

الأوراق الفنية لدى (2006/42/EG):

Robert Bosch GmbH, PT/ETM9,

D-70745 Leinfelden-Echterdingen

Dr. Egbert Schneider  
Senior Vice President  
Engineering

Helmut Heinzelmann  
Head of Product Certification  
PT/ETM9

*Dr. Egbert Schneider* *Helmut Heinzelmann*

Robert Bosch GmbH, Power Tools Division  
D-70745 Leinfelden-Echterdingen  
29.05.2012

## البيانات الفنية

PSB 750 RCA	PSB 750 RCE	PSB650 RA	PSB 650 RE PSB 6500 RE	آلة تثقيب مرفق بالطرق	رقم الصنف
3 603 A28 5..	3 603 A28 5..	3 603 A28 0..	3 603 A28 0..		القدرة الاسمية المثبتة
750	750	650	650	واط	القدرة المعطاة
400	400	338	338	واط	عدد الدوران اللاهلي
50-3000	50-3000	50-3000	50-3000	دقيقة <sup>1</sup>	عدد الدوران الاسمي
1750	1750	1690	1690	دقيقة <sup>1</sup>	عدد الطرق
48000	48000	48000	48000	دقيقة <sup>1</sup>	عزم الدوران الاسمي
1,9	1,9	1,7	1,7	نيوتن متر	عزم الدوران بقدرة الخرج العظمى
10	10	9	9	نيوتن متر	ضبط عدد الدوران مسبقاً
•	•	•	•		التثبيت الالكتروني
•	•	-	-		دوران يميني/ يساري
•	-	•	-		شفط الغبار
•	•	-	-		تثبيت آلي كامل لمحور الدوران (إفقال آلي)
43	43	43	43	مم	Ø عتق محور الدوران
					Ø التثقيب الأقصى
14	14	14	14	مم	- الخرسانة
12	12	12	12	مم	- فولاذ
30	30	30	30	مم	- خشب
13	13	13	13	مم	- مع تجهيزة الشفط المركبة
1,5-13	1,5-13	1,5-13	1,5-13	مم	مجال شد ظرف المثقاب
					الوزن حسب EPTA-Procedure 01/2003
2,0	-	1,9	-	كغ	- مع تجهيزة شفط الغبار
-	1,8	-	1,7	كغ	- دون تجهيزة شفط الغبار
II/□	II/□	II/□	II/□		فئة الوقاية

القيم سارية المفعول لبلهد اسمي [U] بمقدار 230 فولط. قد تتفاوت هذه القيم عندما يختلف الجهد عن ذلك أو بطرازات خاصة ببلدان معينة.

## معلومات عن الضجيج والاهتزازات

PSB 750 RCE PSB 750 RCAE	PSB 650 RE PSB 6500 RE PSB 650 RA		تم تحديد قيم قياسات الصوت حسب EN 60745.
			يبلغ مستوى ضجيج (نوع A) العدة الكهربائية عادة
100	97	ديسيبل (A)	مستوى ضغط الصوت
111	108	ديسيبل (A)	مستوى قدرة الصوت
3	3	ديسيبل	التفاوت K =
			ارتد واقية سمع!

## تعليمات الأمان للمناقب

## الأجزاء المصورة

يستند ترقيم الأجزاء المصورة إلى رسوم العدة الكهربائية الموجودة في صفحة الرسوم التخطيطية.

- 1 محدد العمق\*
  - 2 ظرف المثقاب السريع الشد
  - 3 زر ضبط محدد العمق\*
  - 4 مفتاح تحويل "التثقيب/التثقيب المرفق بالطرق"
  - 5 عجلة ضبط عدد الدوران مسبقاً إلكترونياً (PSB 750 RCE/PSB 750 RCA)
  - 6 زر تثبيت مفتاح التشغيل والإطفاء
  - 7 مفتاح تحويل اتجاه الدوران
  - 8 مفتاح التشغيل والإطفاء
  - 9 مقبض إضافي (سطح القبض معزول)\*
  - 10 لولب مجنح لضبط القبض الإضافي\*
  - 11 تجهيزة شفط مع وعاء الغبار\*
  - 12 وعاء الغبار\*
  - 13 مؤشر مستوى التعبئة بوعاء الغبار\*
  - 14 عجلة ضبط عدد الدوران مسبقاً (PSB 650 RE/PSB 6500 RE/PSB 650 RA)
  - 15 مقبض يدوي (سطح القبض معزول)
  - 16 زر فك الإقفال لوعاء الغبار\*
  - 17 عنصر الترشيح (Microfilter System)\*
  - 18 فلحة مطاطية لوعاء الغبار\*
  - 19 حلقة واقية من الغبار\*
  - 20 زر فك الإقفال لتجهيزة الشفط\*
  - 21 مشبك لتجهيزة الشفط\*
  - 22 سدادة وعاء الغبار\*
  - 23 حامل اللقم العام\*
  - 24 لقمة مفك براغي\*
  - 25 زر تثبيت محور الدوران (PSB 650 RE/PSB 6500 RE/PSB 650 RA)
  - 26 مفتاح ربط سداسي الخواف داخلياً\*\*
- \* لا يتضمن إطار التوريد الاعتيادي التوايح المصورة أو الموصوفة. يعثر على التوايح الكاملة في برنامجنا للتوايح.
- \*\* متداولة (غير مرفقة بنطاق التسليم)

ارتد واقية سمع عند إجراء أعمال الثقب المرفق بالطرق. إن تأثير الضجيج قد يؤدي إلى فقدان قدرة السمع.

استخدم المقابض الإضافية إن أرقت بالعدة الكهربائية. إن فقدان التحكم قد يؤدي إلى الإصابة بجروح.

امسك بالعدة الكهربائية من قبل سطوح القبض المعزولة عند إجراء الأعمال التي من الملائم أن تصيب بها عدة الشغل الخطوط الكهربائية المخفية أو الكابيل الكهربائي الخاص بالعدة الكهربائية. إن ملامسة خط يسري به جهد كهربائي قد تكهرب أيضاً أجزاء معدنية بالعدة الكهربائية، فتؤدي إلى صدمة كهربائية.

استخدم أجهزة تنقيب ملائمة للعنور على خطوط الامداد المخفية أو استعن بشركة الامداد المحلية. إن ملامسة الخطوط الكهربائية قد يؤدي إلى اندلاع النار وإلى الصدمات الكهربائية. إتلاف خط الغاز قد يؤدي إلى الانفجارات. اختراق خط الماء يشكل الأضرار المادية أو قد يؤدي إلى الصدمات الكهربائية.

اطفئ العدة الكهربائية فوراً عند استعصاء عدة الشغل. استعد لمجابهة عزوم رد الفعل العالية التي تسبب الصدمات الارتدادية. تستعصي عدة الشغل عندما:

- يتم فرط تحميل العدة الكهربائية أو  
- عندما تنحرف في قطعة الشغل المرغوب معالجتها.

اقبض على العدة الكهربائية بإحكام. قد تتشكل عزوم رد فعل عالية لوهلة عند إحكام شد وحل اللولب.

اقبض على العدة الكهربائية أثناء الشغل بكلتا اليدين بإحكام وقف بثبات. يتم توجيه العدة الكهربائية بكلتا اليدين بأمان أكبر.

أمن قطعة الشغل. يتم القبض على قطعة الشغل التي تم تثبيتها بواسطة تجهيزة شد أو بواسطة المزمة بأمان أكبر مما لو تم المسك بها بواسطة يدك.

انتظر إلى أن تتوقف العدة الكهربائية عن الحركة قبل أن تضعها جانباً. قد تتكلم عدة الشغل فتؤدي إلى فقدان السيطرة على العدة الكهربائية.

## وصف المنتج والأداء

اقرأ جميع الملاحظات التحذيرية والتعليمات. إن ارتكاب الأخطاء عند تطبيق الملاحظات التحذيرية والتعليمات قد يؤدي إلى الصدمات الكهربائية، إلى نشوب الحرائق و/أو الإصابة بجروح خطيرة.



## الاستعمال المخصص

الجهاز مخصص للتثقيب المرفق بالطرق في الطوب والحرسنة والحجر وأيضاً لتثقيب الخشب والمعادن والخزف واللدائن. وتصلح الأجهزة المزودة بتحكم الكتروني ودوران يميني/يساري لربط اللولب ولقص أسنان اللولب أيضاً.

## تعليمات الأمان

## ملاحظات تحذيرية عامة للعدد الكهربائي



اقرأ جميع الملاحظات التحذيرية والتعليمات. إن ارتكاب الأخطاء عند تطبيق الملاحظات التحذيرية والتعليمات قد يؤدي إلى الصدمات الكهربائية، إلى نشوب الحرائق و/أو الإصابة بجروح خطيرة.

احتفظ بجميع الملاحظات التحذيرية والتعليمات للمستقبل.

يقصد بمصطلح "العدة الكهربائية" المستخدم في الملاحظات التحذيرية، العدد الكهربائي الموصولة بالشبكة الكهربائية (بواسطة كابل الشبكة الكهربائية) وأيضاً العدد الكهربائي المزودة بمركم (دون كابل الشبكة الكهربائية).

## الأمان بمكان الشغل

حافظ على نظافة وحسن إضاءة مكان شغلك. الفوضى في مكان الشغل ومجالات العمل الغير مضاءة قد تؤدي إلى حدوث الحوادث.

لا تستغل بالعدة الكهربائية في محيط معرض خطر الانفجار والذي تتوفر فيه السوائل أو الغازات أو الأبخرة القابلة للاشتعال. العدد الكهربائي تشكل الشرر الذي قد يتطاير، فيشعل الأبخرة والأبخرة.

حافظ على بقاء الأطفال وغيرهم من الأشخاص على بعد عندما تستعمل العدة الكهربائية. قد تفقد السيطرة على الجهاز عند التلهي.

## الأمان الكهربائي

يجب أن يتلائم قابس وصل العدة الكهربائية مع القابس. لا يجوز تغيير القابس بأي حال من الأحوال. لا تستعمل القوايس المهيأة مع العدد الكهربائي المؤرضة تأريض وقائي. تحفّض القوايس التي لم يتم تغييرها والقابس الملائمة من خطر الصدمات الكهربائية.

تجنب ملامسة السطوح المؤرضة كالأبواب ورادياتورات التدفئة والمدافئ أو اليرادات بواسطة جسمك. يزداد خطر الصدمات الكهربائية عندما يكون جسمك مؤرض.

أبعد العدة الكهربائية عن المطار أو الرطوبة. يزداد خطر الصدمات الكهربائية إن تسرب الماء إلى داخل العدة الكهربائية.

لا تسيء استعمال الكابلات حمل العدة الكهربائية أو لتعليقها أو لسحب القابس من القابس. حافظ على إبعاد الكابل عن الحرارة والزيت والحواف الحادة أو عن أجزاء الجهاز المتحركة. تزيد الكابلات التالفة أو المشابكة من خطر الصدمات الكهربائية.

استخدم فقط كابلات التمديد الصالحة للاستعمال الخارجي أيضاً عندما تستغل بالعدة الكهربائية في الخلاء. يُنقّض استعمال كابل تمديد مخصص للاستعمال الخارجي من خطر الصدمات الكهربائية.

إن لم يكن بالإمكان تجنب تشغيل العدة الكهربائية في الأجواء الرطبة، فاستخدم مفتاح للوقاية من التيار المتخلف. إن استخدم مفتاح للوقاية من التيار المتخلف يقلل خطر الصدمات الكهربائية.

## أمان الأشخاص

كن يقظاً وانتبه إلى ما تفعله وقم بالعمل بواسطة العدة الكهربائية بتعقل. لا تستخدم عدة كهربائية عندما تكون متعب أو عندما تكون تحت تأثير المخدرات أو الكحول أو الأدوية. عدم الانتباه للحظة واحدة عند استخدام العدة الكهربائية قد يؤدي إلى إصابات خطيرة.

ارتد عتاد الوقاية الخاص وارتد دائماً نظارات واقية. يجد ارتداء عتاد الوقاية الخاص، كقفاز الوقاية من الغبار وأحذية الأمان الوقاية من الانزلاق والخوذ أو واقية الأذنين، حسب نوع واستعمال العدة الكهربائية، من خطر الإصابة بجروح.

تجنب التشغيل بشكل غير مقصود. تأكد من كون العدة الكهربائية مطفأة قبل وصلها بإمداد التيار الكهربائي و/أو بالمركم، وقبل رفعها أو حملها. إن كنت تضع إصبعك على المفتاح أثناء حمل العدة الكهربائية أو إن وصلت الجهاز بالشبكة الكهربائية عندما يكون قيد التشغيل، فقد يؤدي ذلك إلى حدوث الحوادث.

انزع عدد الضبط أو مفتاح الربط قبل تشغيل العدة الكهربائية. قد تؤدي العدة أو المفتاح المتواجد في جزء دوار من الجهاز إلى الإصابة بجروح.

تجنب أوضاع الجسد الغير طبيعية. قف بأمان وحافظ على توازنك دائماً. سيسمح لك ذلك من السيطرة على الجهاز بشكل أفضل في المواقف الغير متوقعة.

ارتد ثياب مناسبة. لا ترتد الثياب الفضفاضة أو الحلى. حافظ على إبقاء الشعر والثياب والقفازات على بعد عن أجزاء الجهاز المتحركة. قد تتشابك الثياب الفضفاضة والحلى والشعر الطويل بالأجزاء المتحركة.

إن جاز تركيب تجهيزات شطف وتجميع الغبار، فتأكد من أنها موصولة وبأنه يتم استخدامها بشكل سليم. قد يقلل استخدام تجهيزات لشطف الأبخرة من المخاطر الناتجة عن الأبخرة.

## حسن معاملة واستخدام العدد الكهربائي

لا تفرط بتحميل الجهاز. استخدم لتنفيذ أشغالك العدة الكهربائية المخصصة لذلك. إنك تعمل بشكل أفضل وأكثر أماناً بواسطة العدة الكهربائية الملائمة في مجال الأداء المذكور.

لا تستخدم العدة الكهربائية إن كان مفتاح تشغيلها تالف. العدة الكهربائية التي لم تعد تسمح بتشغيلها أو بإطفاؤها خطيرة ويجب أن يتم تصليحها.

اسحب القابس من القابس و/أو انزع المركم قبل ضبط الجهاز وقبل استبدال قطع التوابع أو قبل وضع الجهاز جانباً. تمنع إجراءات الاحتياط هذه تشغيل العدة الكهربائية بشكل غير مقصود.

احتفظ بالعدد الكهربائي التي لا يتم استخدامها بعيداً عن متال الأطفال. لا تسمح باستخدام العدة الكهربائية لمن لا خبرة له بها أول من لم يقرأ تلك التعليمات. العدد الكهربائي خطيرة إن تم استخدامها من قبل أشخاص دون خبرة.

اعتن بالعدة الكهربائية بشكل جيد. تفحص عما إذا كانت أجزاء الجهاز المتحركة تعمل بشكل سليم وبأنها غير مستعصية عن الحركة أو إن كانت هناك أجزاء مكسورة أو تالفة لدرجة تؤثر فيها على حسن أداء العدة الكهربائية. ينبغي تصليح هذه الأجزاء التالفة قبل إعادة تشغيل الجهاز. الكثير من الحوادث مصدرها العدد الكهربائي التي تم صيانتها بشكل رديء.

حافظ على إبقاء عدد القطع نظيفة وحادة. إن عدد القطع ذات حواف القطع الحادة التي تم صيانتها بعناية تتكبد بشكل أقل ويمكن توجيهها بشكل أسير.

استخدم العدد الكهربائي والتوابع وعدد الشغل والخ. حسب هذه التعليمات. تراعي أثناء ذلك شروط الشغل والعمل المراد تنفيذها. استخدام العدد الكهربائي لغير الأشغال المخصصة لأجلها قد يؤدي إلى حدوث الحالات الخطيرة.

## الخدمة

اسمح بتصليح عدتك الكهربائية فقط من قبل العمال المتخصصين فقط باستخدام قطع الغيار الأصلية. يؤمن ذلك المحافظة على أمان الجهاز.

