



EQUINOX PRO
INSTRUCTION MANUAL
INSTRUCTION MANUAL



3 LEGGED THING®
BUILT TO ENABLE. CREATED TO INSPIRE.



Look at the end of
your box. See that
little sticker with a
serial number and a
barcode? Peel it off
and put it here for
safe keeping.

Or don't.



Regardez au fond de
votre boîte. Vous voyez
cette petite vignette avec
un numéro de série et un
code-barres ? Décollez-
la et mettez-la ici pour la
conserver.

Ou pas.

Schauen Sie die
Schmalseite Ihrer
Schachtel an. Sehen Sie
diesen kleinen Aufkleber
mit einer Seriennummer
und einem Barcode? Ziehen Sie ihn ab und
kleben Sie ihn hier zur
Aufbewahrung auf.

Oder lassen sie es.



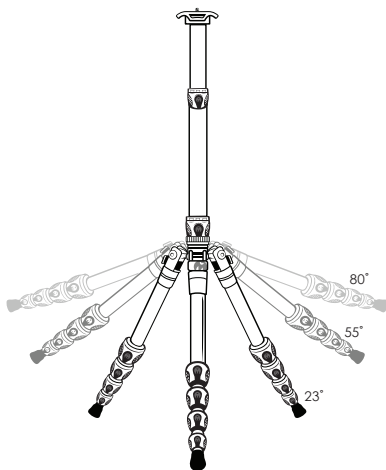
Mire al final de la caja.
¿Ve la pequeña etiqueta
adhesiva con un número
de serie y un código
de barras? Despéguela
y póngela aquí para
conservarla.

O no.

看看您的底盒。您看到一张有序列号和条
形码的小贴纸了吗？请将它揭下来贴于此
处用于保护。

或请勿动。





EN ANATOMY OF A TRIPOD:

We offer the three leg angles that we consider to be optimum for using a tripod. They are 23°, 55° & 80°. Each angle has its own merits.

FR ANATOMIE D'UN TRÉPIED:

Nous offrons trois angles de pieds que nous considérons optimaux pour l'utilisation d'un trépied. Ces angles sont 23°, 55° et 80°. Chaque angle a ses propres avantages.

DE AUFBAU EINES DREIBEINSTATIVS:

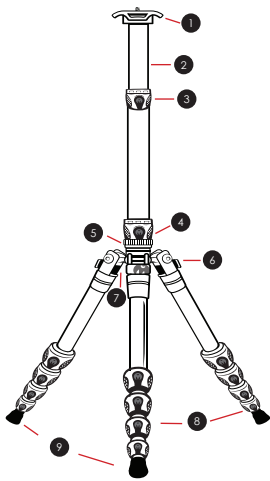
Wir bieten die drei Anstellwinkel der Beine an, die wir als optimal für die Benutzung eines Stativs betrachten. Das sind 23°, 55° und 80°. Jeder Winkel hat seine Vorteile.

ES PARTES DEL TRÍPODE

Ofrecemos los tres ángulos de las patas que consideramos idóneos para el uso del trípode: 23°, 55° & 80°. Cada ángulo tiene sus propios méritos.

EN 三脚架剖面图

我们提供三个不同的脚管角度，这样可以最有效地使用三脚架。三个角度分别是23°，55°和80°。每一个角度都有自己的优点。



1 Tri-Mount Plate
Plaque de Montage
Tri-Mount-Montageplatte
Placa Tri-Mount
云台承载板

2 Central Column
Colonne Centrale
Mittelsäule
Columna central
中轴

3 Para-Lock (Column)
Collier de Serrage (Colonne)
ParaLock-Arretierung (Säule)
Mecanismo de bloqueo de la columna
锁紧系统 (中轴)

4 Collar
Collet
Manschette
Collar
中轴连接口

5 Locking Ring
Bague de Verrouillage
Konterring
Anilla de bloqueo
锁环

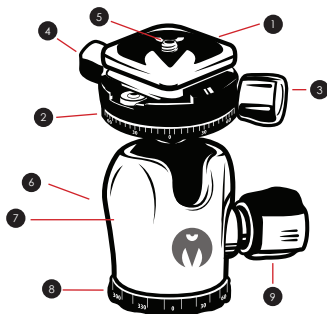
6 Leg Catch
Clapet de Pied
Beinstopper
Mecanismo de ajuste de longitud de las patas
脚管固定板

7 Hinge
Charnière
Gelenk
Bisagra
旋转枢轴

8 Para-Lock (Leg)
Collier de Serrage (Pied)
ParaLock-Arretierung (Bein)
Mecanismo de bloqueo de las patas
锁紧系统 (脚管)

9 Boots / Footwear
Soufflets
GummifüÙe
Pies
脚垫

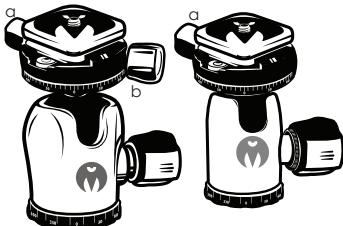




- *Not all 3LT AirHeds have the Pano Clamp or Pano Lock.
 * Toutes les Têtes à Rotule AirHed 3LT n'ont pas le Système Pano ou le Verrouillage de l'Assise.
 *Nicht alle 3LT AirHed verfügen über die Pano Clamp oder Pan Lock.
 * No todos los AirHeds 3LT tienen la abrazadera panorámica o mecanismo de bloqueo de panorámica.
 *不是所有的3LT 云台都有平面快装夹或者快装夹锁紧旋钮。

ANATOMY OF AN AIRHED

- 1 QR3P (Release) Plate
Plaque QR3P (de dégagement)
QR3P Schnellwechselflatte
QR3P (Liberación) Placa
QR3P 快装板
- 2 Pano-Clamp*
Système Pano*
Bisagra de bloqueo de panorámica*
平面快装夹*
- 3 Pano Lock*
Verrouillage de l'Assise*
Pano Lock*
Mecanismo de bloqueo de panorámica*
快装夹锁紧旋钮*
- 4 Plate Lock
Verrou de la Plaque
Plattenarretierung
Mecanismo de bloqueo de la placa
快装板锁紧旋钮
- 5 Camera Screw
Ecrout pour Appareil
Kameraschraub
Tornillo para la cámara
相机连接
- 6 Pan Knob (behind head)
Commande Panoramique (derrière la tête)
Pan-Knopf (hinter dem Kopf)
Perilla de Panorámica (detrás)
水平锁紧旋钮 (主体后侧)
- 7 Casing
Coiffure
Gehäuse
Bisagra
球体外壳
- 8 Pan Base
Basis Panoramique
Pan-Basis
Base panorámica
水平底座
- 9 Ball Control
Contrôle de la Rotule
Kugelkontrolle
Perilla para controlar la bola
云台球体



有两种快装夹 - 平面和标准。均有一个橘黄色的锁紧旋钮 (a) 用以滑动即装快装板。平面快装夹还有另外一个旋钮 (b) 用以开启和锁定水平移动功能。

在松动任何旋钮时都要握紧您的相机

AirHeds and Release Plates

There are two clamp types - Pano & Standard. Both have an orange locking knob (a) for releasing the Plate. The Pano-Clamp also has another knob (b) which locks and unlocks the panning function.

NEVER undo any of the knobs without holding your camera.

Il y a deux types d'étais - Pano et Standard. Tous les un bouton d'arrêt orange (a) pour dégager la plaque. Le Système Pano possède également un autre bouton (b) qui bloque et débloque la fonction panoramique.

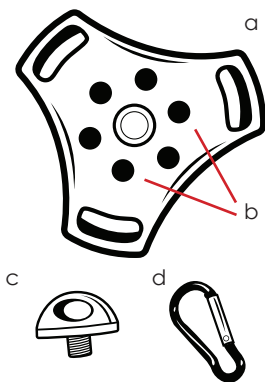
NE JAMAIS desserrer un des boutons sans tenir votre appareil photo.

Es gibt zwei Arten von Klammern - Pano und Standard. Beide verfügen über einen orangefarbenen Feststellknopf (a) zum Entriegeln der Platte. Die Pano-Clamp verfügt über einen weiteren Knopf (b), mit dem die Panorama-Funktion ver- oder entriegelt wird. **Lösen Sie NIEMALS einen Knopf, ohne Ihre Kamera zu halten.**

Hay dos tipos de abrazaderas: panorámica y estándar. Ambos tienen un perilla de bloqueo de color naranja (a) que libera la Placa. La bisagra de bloqueo de panorámica también tiene otra perilla (b), que bloquea y desbloquea la función panorámica.

NUNCA afloje cualquiera de las perillas sin sujetar la cámara.





Basic Functionality

The Tri-Mount Plate comes with three hollow ends (a), for connecting your strap or carabiner, six 1/4" threaded holes (b) and one 3/8" threaded hole in the centre. The central bolt can be removed and has both 1/4" and 3/8" threads.

La Plaque de Montage possède trois extrémités creuses (a) pour connecter votre sangle ou mousqueton, six trous filetés d'1/4" (b) et un trou fileté de 3/8" au centre. Le boulon central peut être enlevé et possède des filetages d'1/4" et de 3/8".

Die Tri-Mount-Montageplatte hat drei Öffnungen (a) zum Verbinden Ihres Gurts oder Karabiners, sechs 1/4 Zoll-Gewindelöcher

(b) und in der Mitte ein 3/8 Zoll Gewindeloch. Der Bolzen in der Mitte kann entfernt werden und verfügt über ein 1/4 Zoll als auch ein 3/8 Zoll Gewinde.

La Placa Tri-Mount viene con tres extremos huecos (a), para la conexión de la correa o mosquetón, agujeros con rosca de seis 1/4 pulgadas

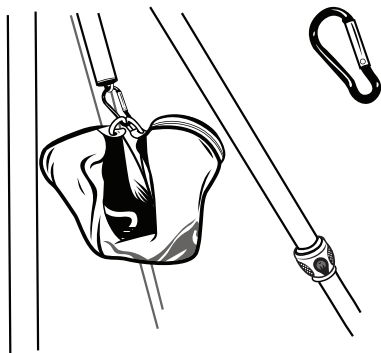
(b) y un agujero con rosca de 3/8 pulgadas en el centro. El tornillo central puede quitarse y tiene dos roscas de 1/4 pulgadas y 3/8 pulgadas.

云台承载板有3个中空端(a)，可以用来连接背带和登山扣，6个1/4"螺纹孔(b)和中央1个3/8"螺纹孔。中央螺栓可以被拆除并且有1/4"螺纹和3/8"螺纹两种

In the base of the centre column is a D-Ring (c), which is used to connect either your strap, for carrying, or the bag (e), for ballast, using the carabiner (d).

A la base de la colonne centrale se trouve un anneau en D (c) qui est utilisé pour attacher soit votre sangle, pour le transport, ou le sac (e), pour lester, à l'aide du mousqueton.

Die Mittelsäule hat am unteren Ende einen D-Ring (c), an dem Sie entweder Ihren Gurt zum Tragen oder unter Verwendung des Karabiners den Beutel (e) für Ballast anbringen können.

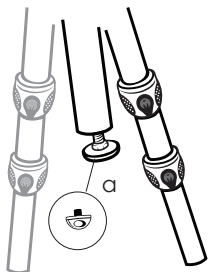


En la base de la columna central hay un argolla (c) que se utiliza para sujetar, ya sea una correa, para transportar el trípode; o una bolsa (e), para utilizar lastre, sujetándola con el mosquetón (d).

在中轴底部中心是一个D-环(c)。这是用来连接你的背带，用来携带(e)，或者悬挂背包(e)，悬挂负重物的袋子，通常用登山环连接(d)。



Basic Functionality

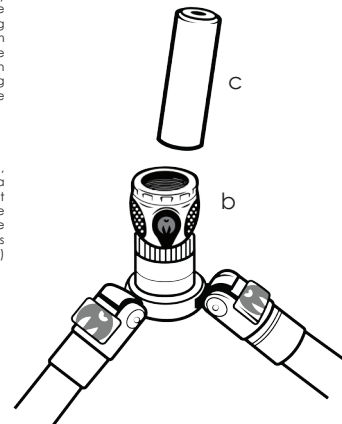


Schrauben Sie zum Entfernen der Mittelsäule den D-Ring (a) und danach die Manschette (b) ab. Sie können dann die Säule (c) herausziehen und die Manschette (b) vollständig entfernen. Ihre Tri-Mount-Montageplatte (d) muss dann vom anderen Ende der Säule abgeschraubt und direkt auf die Basis aufgeschraubt werden (e). Richten Sie die drei Enden nach Wunsch aus und schrauben Sie dann den Konterring (f) nach oben, bis dieser die Tri-Mount-Montageplatte berührt und sicher feststellt.

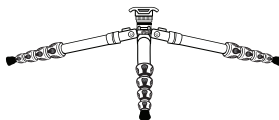
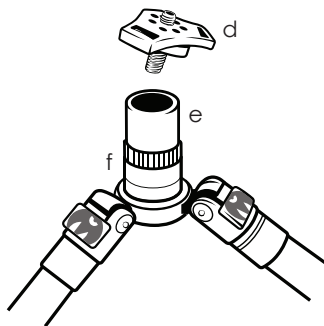
To remove the centre column, unscrew the D-Ring (a), and the collar (b). You can then pull out the column (c), and completely remove the collar (b). Your Tri-Mount Plate (d) should be unscrewed from the other end of the column, and then carefully screwed directly to the canopy (e). Line up the three ends as you wish, and then screw up the Locking Ring (f) to meet the Tri-Mount Plate, locking it firmly in place.

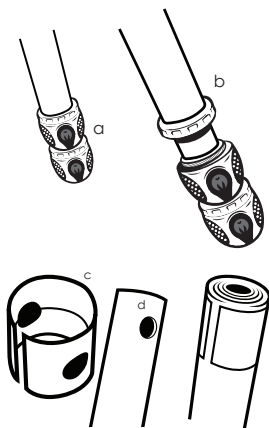
Pour retirer la colonne centrale, dévissez l'anneau en D (a) et le collet (b). Vous pouvez ensuite retirer la colonne (c), et enlever complètement le collet (b). Votre Plaque de Montage (d) doit être déviscée depuis l'autre côté de la colonne puis soigneusement vissée sur le dais (e). Alignez les trois extrémités de la manière désirée puis vissez la Bague de Verrouillage (f) jusqu'à toucher la Plaque de Montage, la maintenant fermement en place.

Para quitar la columna central, desenrosque la argolla (a), y el collar (b). A continuación, puede sacar la columna (c), y sacar por completo el collar (b). La Placa Tri-Mount (d) debe ser desenroscada desde el otro extremo de la columna, y luego, con cuidado, puede atornillarse directamente a la cubierta (e). Alinee los tres extremos como desee, y luego atornille la anilla de seguridad, (f) uniéndola a la Placa Tri-Mount y ajustándola firmemente.



想要拆卸中轴，首先旋下D环 (a) 还有中轴连接口 (b)。然后你可以拉出中轴 (c)，再完全卸下中轴连接口 (b)。云台承载板应当从另一端完全旋下，然后小心地连接到主体顶端(e)。将三个脚管摆放成你想要的角度，然后将锁紧环(f)旋上直至接触云台承载板，将其锁紧牢固。





The Para-Locks (a) are designed to prevent accidental disassembly of the legs and column, and add additional strength to the mechanism and tripod.

If the Para-Lock (a) seems locked, but the leg section is not firmly locked, then the Para-Lock is locked in the open position. Rotate the opposite way until locked and check.

To undo, grip the cap (b) and rotate counter-clockwise (if looking down upon cap) until it disengages with the Para-Lock (a). Then, undo the Para-Lock until it comes free of the thread. You can then pull the leg or column section out for routine maintenance or cleaning.

The internal "chicken lips" (c) easily clip on and off the tubing (d), and should be carefully lined up with the internal key line when reassembling sections.

Les Colliers de Serrage (a) sont conçus pour éviter un démontage accidentel des pieds et de la colonne, et pour ajouter de la solidité au mécanisme et au trépied.

Si le Collier de Serrage (a) semble verrouillé, mais que le pied n'est pas fermement serré, alors le Collier de Serrage est verrouillé dans la position ouverte. Tournez le dans le sens opposé jusqu'à qu'il soit serré et vérifiez.

Pour défaire, empoignez la rotule (b) et tournez dans le sens contraire des aiguilles d'une montre (si vous regardez du dessus) jusqu'à ce qu'elle se désengage du Collier de Serrage (a). Puis défaites le Collier de Serrage jusqu'à ce qu'il se détache du filetage. Vous pouvez ensuite retirer le pied ou la colonne pour entretien ou nettoyage.

Le chicken lips (c) interne s'attache et se détache facilement du tube (d), et doit être soigneusement aligné avec la ligne de contour interne lorsque vous réassemblez les pièces.



Die Para-Locks (a) sind dafür konzipiert, zufälliges Zerlegen der Beine und Mittelsäule zu verhindern und dem Mechanismus und dem Dreibeinstativ zusätzliche Stabilität zu verleihen.

Wenn das Para-Lock (a) verriegelt erscheint, aber die Beine nicht richtig festgehalten werden, dann ist das Para-Lock in der offenen Position eingerastet. Drehen Sie es in die andere Richtung, bis es sperrt und prüfen Sie nach.

Zum Öffnen greifen Sie das Gegenstück (b) und drehen es gegen den Uhrzeigersinn (wenn man von oben auf das Gegenstück schaut) bis es sich vom Para-Lock (a) löst. Lösen Sie danach das Para-Lock bis es sich vom Gewinde löst. Sie können dann das Bein oder die Mittelsäule für regelmäßige Wartung oder Reinigung herausziehen.

Die internen „Chicken-Lips“ (c) können an dem Rohr (d) einfach befestigt und wieder davon gelöst werden. Sie sollten mit Hilfe der internen „Schlüssel-Linie“ sorgfältig ausgerichtet werden, wenn Abschnitte wieder zusammengebaut

El mecanismo de bloqueo de las patas (a) están diseñados para evitar que se desmonten de forma accidental; tanto éstas, como la columna y aumenta la resistencia del trípode.

Si el mecanismo de bloqueo de las patas (a) parecen estar cerrado, pero las patas no están sujetas firmemente, es que está bloqueado en la posición abierta. Gire en el sentido contrario y compruebe que las patas están sujetas.

Para desmontar, sujete la tapa (b) y gire hacia su izquierda (mirando hacia abajo a la tapa) hasta que se separe del cierre (a). Entonces, desmonte el cierre hasta que se libere de la rosca. A continuación, puede tirar de la sección de las patas o de la columna para su limpieza o mantenimiento.

Los "chicken lips" internos (c) se enganchan y desenganchan fácilmente en el tubo (d), y deberían alinearse cuidadosamente con la línea clave interna cuando vuelva a montar las secciones.

锁紧系统 (a) 是为了防止脚管和中轴的意外解体而设计，并且增加三脚架结构的稳定性。

如果锁紧系统 (a) 看上去是锁紧的，但是脚管却没有牢固锁紧，那么锁紧系统被锁紧在打开位置。向相反方向旋转直至锁紧并查看。

拆卸时，握紧锁紧系统的中轴螺帽 (b) 并且逆时针旋转 (如果从锁紧系统中轴螺帽上方看下去) 直至中轴与锁紧系统 (a) 脱离。然后，拆除锁紧系统直至与螺帽脱离。你可以拆卸脚管或中轴进行常规保养和清洁。

内部的 "chicken lips" (c) 很容易在管 (d) 上夹住和分离。在重新安装部件时，应仔细地与内部主线对齐。



Additional Clamp Function

Both standard and Pano-clamps can be detached from the ball head and mounted directly to the tripod canopy. This is particularly useful as a quick release mechanism for the monopod leg.

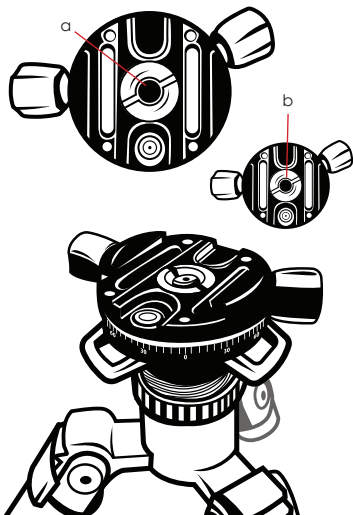
In the centre of the clamp is a hex screw (a). Undo this with the tools provided. Once removed the 3/8" female thread (b) will be visible. This can be screwed down onto any 3/8" thread.

Les étaux standards et Pano peuvent être détachés de la tête à rotule et montés directement sur le dais du trépied. Ceci est particulièrement utile en tant que mécanisme de dégageur rapide pour la jambe de monopode.

Dans le centre de l'étau se trouve une vis à tête hexagonale (a). Défaites celui-ci avec les outils fournis. Une fois retiré, le filetage femelle de 3/8" (b) sera visible. Cela peut être vissé à n'importe quel filetage de 3/8".

Sowohl Standard als auch Pano-Clamps können vom Kugelkopf abgenommen und direkt auf der Stativbasis montiert werden. Das eignet sich besonders gut als Schnellwechselmechanismus für das Einbeinstativ.

In der Mitte der Klemme befindet sich eine Inbusschraube (a). Lösen Sie sie mit den mitgelieferten Werkzeugen. Nach dem Entfernen ist das 3/8 Zoll Innengewinde sichtbar. Dieses kann auf jedes 3/8 Gewinde aufgeschraubt werden.



Tanto la abrazadera panorámica, como la estándar, pueden separarse de la rótula y montarse directamente sobre la cubierta del trípode. Esto es especialmente útil como mecanismo de liberación rápida para el monopie.

En el centro de la abrazadera hay un tornillo hexagonal (a). Desatornillelo con las herramientas proporcionadas. Una vez desatornillado, la rosca hembra de 3/8" (b) será visible. Ésta puede ser atornillada sobre cualquier rosca de 3/8".

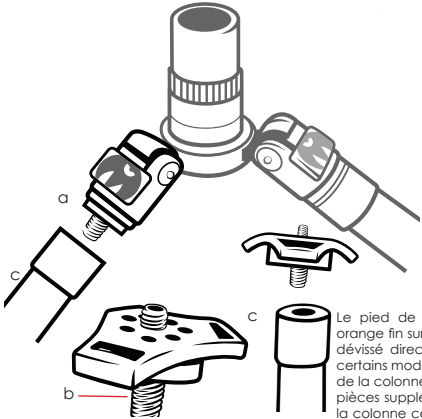
标准快装夹和平面快装夹都可以从云台球体上卸下并且直接连接到三脚架的顶端。这项功能特别适用于单脚架快速拆装。

在快装夹的中央是一个六角螺钉 (a)。用配置的工具将其拆除。一旦拆除，3/8" 阴螺纹 (b) 即可见。这可以与任何3/8" 螺纹连接

The Monopod Leg

The monopod leg is denoted by a thin orange ring on one of the leg hinges and can be unscrewed directly from the leg hinge (a). On some models you can screw the leg into the bottom of the centre column to make the monopod, without extra parts. For others, at the top of the central column is the Tri-mount plate and threaded bolt (b) which can be unscrewed and removed, and then screwed directly onto the monopod leg (c).

Heads with circular clamps can be detached from the ball head and mounted directly to the tripod canopy. This is particularly useful as a quick release mechanism for the monopod leg.



Le pied de monopode est indiqué par un anneau orange fin sur l'une des charnières du pied et peut être dévissé directement de la charnière du pied (a). Sur certains modèles, vous pouvez visser le pied dans le bas de la colonne centrale pour monter le monopode, sans pièces supplémentaires. Pour d'autres, sur le dessus de la colonne centrale se trouvent la plaque de montage triangulaire et le boulon fileté (b) qui peuvent être dévissés et retirés, puis vissés directement sur le pied du monopode (c).

Les têtes avec brides circulaires peuvent être détachées de la tête à rotule et montées directement sur la plateforme du trépied. Ceci est particulièrement utile en tant que mécanisme de dégagement rapide pour le pied de monopode.

Der Fuß des Einbeinstativs ist mit einem dünnen, orangefarbenen Ring an einem der Beingelenke gekennzeichnet und kann direkt von dem Beingelenk (a) abgeschraubt werden. Bei einigen Modellen können Sie das Bein an der Unterseite der Mittelsäule einschrauben, damit Sie ohne weitere Teile das Einbeinstativ erhalten. Bei anderen sitzt an der Spitze der Mittelsäule die Montageplatte für das Dreibein und der Gewindebolzen (b) der abgeschraubt und entfernt werden und dann direkt an das Einbein (c) geschraubt werden kann.

Köpfe mit kreisförmigen Klemmen können vom Kugelkopf gelöst und direkt an die Deckplatte des Dreibeins montiert werden. Dies ist insbesondere als Schnellentriegelung für das Einbein nützlich.

La pata para monopode se indica con un fino anillo anaranjado en uno de los goznes de la pata y se puede desatornillar directamente del gozne de la pata (a). En algunos modelos puede atornillar la pata en la pata inferior de la columna central para crear el monopode sin piezas extra. Para otros, en la parte de la columna central está la placa del Tri-mount y el perno roscado (b) que se puede desenroscar y quitar, y entonces se puede enroscar directamente en la pata para monopode (c).

Los cabezales con abrazaderas circulares se pueden quitar de la rótula y se pueden montar directamente en el dosel del trípode. Esto es especialmente útil como mecanismo de desacople rápido para la pata del monopode.

独脚架支腿由其中一个支腿折叠处的薄薄橙色环表示(a)。在某些型号的独脚架上，支腿可以直接拧入中轴底部形成独脚架，而不需要任何额外的配件。对于其它的型号，中轴顶部的云台承载板和螺栓(b)可以拧开并取下，然后直接拧在独脚架的支腿(c)。

具有圆形夹具的头可以从云台分离，并直接安装到三角架的顶部。这对于独脚架支腿的快速拆装功能特别有用。



Warranty Information

Your 3LT product comes with a 5 Year Global Warranty. On the box you will find a sticker with a unique barcode and serial number. Use this serial number to register your products at www.3leggedthing.com/register.

Details of your warranty can be found at www.3leggedthing.com

If you have a question or suspect you have a fault, contact us first at www.3leggedthing.com/support.

Informations de Garantie

Votre produit 3LT est fourni avec une Garantie Mondiale de 5 Ans. Sur la boîte, vous trouverez une vignette avec un code-barres unique et un numéro de série. Utilisez ce numéro de série pour enregistrer vos produits à www.3leggedthing.com/register.

Des détails concernant votre garantie peuvent être trouvés à www.3leggedthing.com

Si vous avez une question ou soupçonner un défaut, contactez-nous d'abord à www.3leggedthing.com/support.

Garantieinformationen

Ihr Produkt von 3LT wird mit einer weltweiten Garantie von 5 Jahren geliefert. Auf der Schachtel finden Sie einen Aufkleber mit einem einzigartigen Barcode und einer Seriennummer. Verwenden Sie diese Seriennummer für die Registrierung Ihrer Produkte unter www.3leggedthing.com/register.

Einzelheiten Ihrer Garantie finden Sie unter www.3leggedthing.com.

Sollten Sie eine Frage haben oder einen Mangel vermuten, setzen Sie sich mit uns bitte zunächst unter www.3leggedthing.com/support in Verbindung.





Información de la garantía

Su producto 3LT viene con una garantía global de 5 años. En la caja encontrará una etiqueta adhesiva con un código de barras único y un número de serie. Utilice este número de serie para registrar sus productos en www.3leggedthing.com/register.

Los detalles de su garantía se pueden encontrar en www.3leggedthing.com

Si tiene alguna pregunta o sospecha que tiene un defecto, póngase en contacto con nosotros primero en www.3leggedthing.com/support.

质保信息

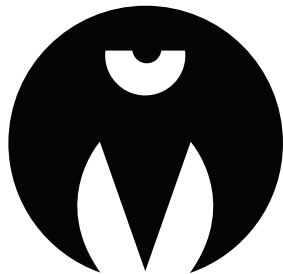
您的3LT产品配有5年的全球质保。在包装盒上，您会发现一张印有独特条形码和序列号的贴纸。请使用该序列号在www.3leggedthing.com/register注册您的产品。



您的质保的详细内容可在www.3leggedthing.com 找到



如果您有任何问题或者怀疑产品有故障，请首先通过网站联系我们 www.3leggedthing.com/support。





3LT Social Media



#3LeggedThing
/3LeggedThing
@3LeggedThing

 **3 LEGGED THING[®]**
Unit 9 Kinsbourne Farm
Bury End
Stagsden
Bedfordshire
MK43 8TS
United Kingdom of
Fadeless Splendour