



EN	User manual	LV	Lietotāja rokasgrāmata
BG	Ръководство за потребителя	PL	Instrukcja obsługi
CS	Příručka pro uživatele	RO	Manual de utilizare
ET	Kasutusjuhend	RU	Руководство пользователя
HR	Korisnički priručnik	SK	Príručka uživateľa
HU	Felhasználói kézikönyv	SL	Uporabniški priročnik
KK	Колданушының нускасы	SR	Korisnički priručnik
LT	Vartotojų vadovas	UK	Посібник користувача

PHILIPS

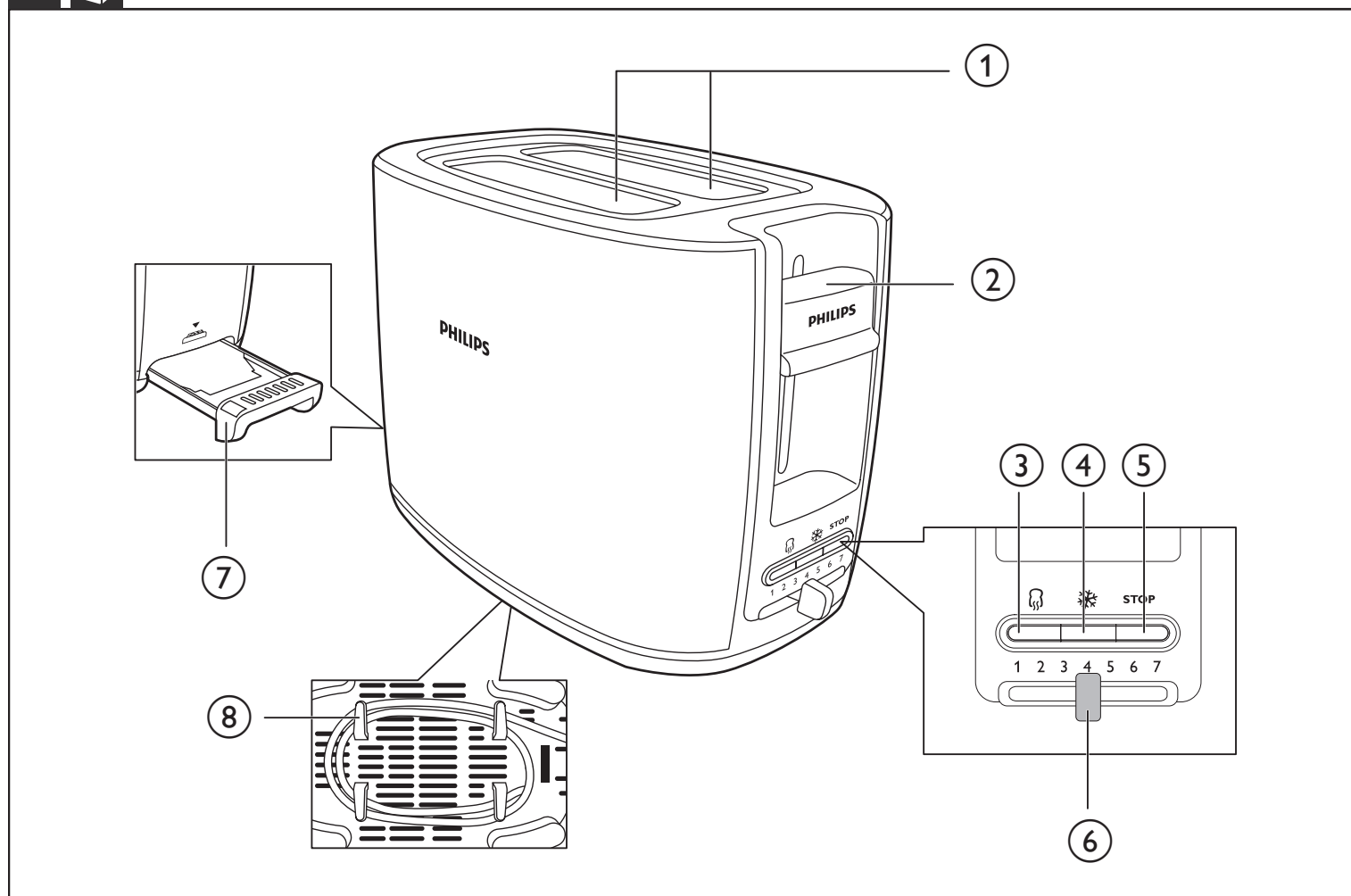


Specifications are subject to change without notice
© 2012 Koninklijke Philips Electronics N.V.
All rights reserved.

HD2628_EEU_UM_V1.0

3140 035 32951

1



English

- ① Toasting slots
- ② Toasting lever
- ③ Reheat button
- ④ Defrost button
- ⑤ Stop button
- ⑥ Browning setting slide
- ⑦ Crumb tray
- ⑧ Cord storage brackets

Български

- ① Отвори за препичане
- ② Пусков лост
- ③ Бутон за подгриване
- ④ Бутон за размразяване
- ⑤ Бутон за спиране
- ⑥ Плъзгач за настройката за препичане
- ⑦ Тавичка за трохи
- ⑧ Скоби за съхранение на захранващия кабел

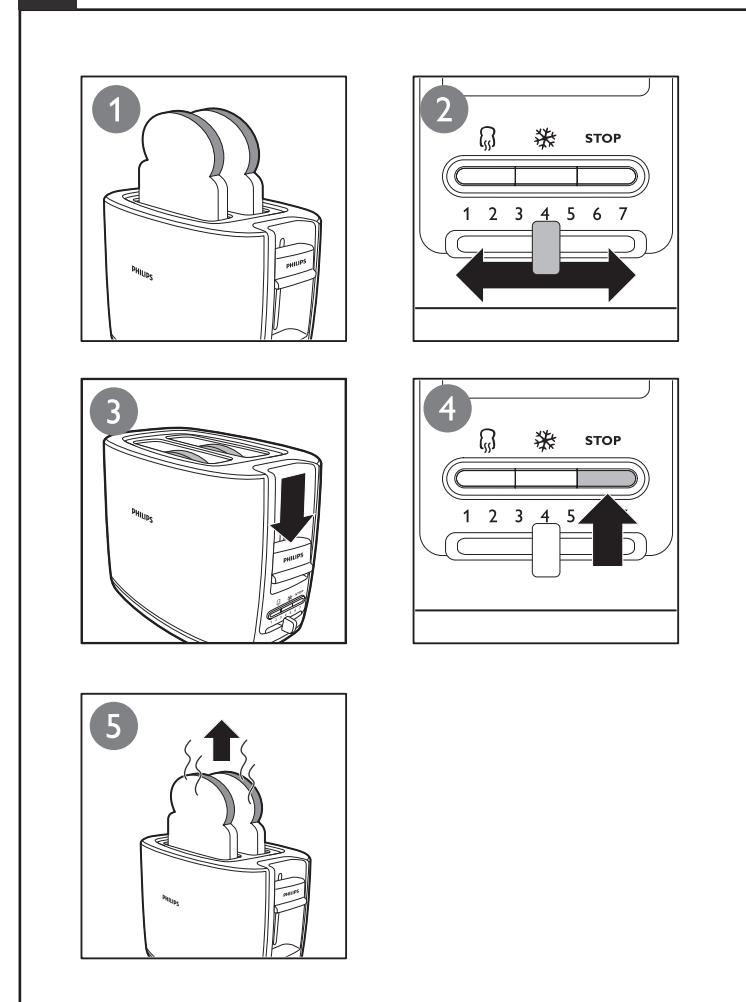
Čeština

- ① Otvory pro topinky
- ② Páčka topinkovače
- ③ Tlačítko ohřevu
- ④ Tlačítko rozmrazení
- ⑤ Tlačítko stop

3



2



- ⑥ Posuvné tlačítko nastavení zhnědnutí
- ⑦ Zásuvka na drobký
- ⑧ Držák úložíště kabelu

Eesti

- ① Rõstimisavad
- ② Rõstimisloob
- ③ Ülessoojendamisnupp
- ④ Sulatusnupp
- ⑤ Stoppnupp
- ⑥ Pruunistusregulaator
- ⑦ Purukandik
- ⑧ Juhtmeoidmisklambrid

Hrvatski

- ① Otvori za tostiranje
- ② Ručica za tostiranje
- ③ Gumb za podgrijavanje
- ④ Gumb za odmrzavanje
- ⑤ Gumb za zaustavljanje
- ⑥ Klizač za postavku prepečenosti
- ⑦ Ladica za mrvice
- ⑧ Nosači za spremanje kabela

Magyar

- ① Piritónylások
- ② Piritós kiemelő
- ③ Újramelegítés gomb
- ④ Kiolvasztó gomb
- ⑤ Stop gomb
- ⑥ A piritásszabályozó csúszka
- ⑦ Morzsatalca
- ⑧ Kábeltartó

Қазақша

- ① Тостерлеу ұялары
- ② Қызарту тұтқасы
- ③ Қайта қыздыру түймесі
- ④ Еріту түймесі
- ⑤ Тоқтататын түйме
- ⑥ Қуырды реттеу тетігі
- ⑦ Қиқым науасы
- ⑧ Тоқ сымын сақтайтын ұстағыш.

Lietuviškai

- ① Skrudinimo angos
- ② Skrudinimo svirtis
- ③ Pašildymo mygtukas
- ④ Atšildymo mygtukas
- ⑤ Stabdymo mygtukas
- ⑥ Skrudinimo nustatymo slankiklis
- ⑦ Trupinių padėklas
- ⑧ Laido saugojimo laikikliai

Latviešu

- ① Grauzdēšanas atveres
- ② Grauzdēšanas svira
- ③ Uzsildīšanas poga
- ④ Atkausēšanas poga
- ⑤ Stop poga
- ⑥ Grauzdēšanas slīdslēdzis
- ⑦ Drupaču paplāte
- ⑧ Vada nodalījuma skavas

Polski

- ① Otwory na pieczywo
- ② Dźwignia
- ③ Przycisk ponownego podgrzania
- ④ Przycisk rozmrażania
- ⑤ Przycisk STOP
- ⑥ Przełącznik ustawienia czasu opiekania
- ⑦ Tacka na okruszki
- ⑧ Uchwyty na przewód

Română

- ① Fante pentru prăjire
- ② Mâner pentru prăjire
- ③ Buton Reincălzire
- ④ Buton Decongelare
- ⑤ Buton Stop
- ⑥ Comutator glisant pentru rumenire
- ⑦ Tavă pentru firimituri
- ⑧ Suporturi pentru cablu

Русский

- ① Отделения для тостов
- ② Рычаг тостера
- ③ Кнопка подогрева
- ④ Кнопка размораживания
- ⑤ Кнопка СТОП
- ⑥ Регулятор степени поджаривания
- ⑦ Поддон для крошек
- ⑧ Приспособление для хранения сетевого шнура

Slovensky

- ① Otvory na hriankovanie
- ② Páka hriankovača
- ③ Tlačidlo opakovaného ohrevu
- ④ Tlačidlo rozmrazovania
- ⑤ Tlačidlo Stop
- ⑥ Posuvný ovládač nastavenia intenzity zhnednutia
- ⑦ Podnos na odrobinky
- ⑧ Konzoly na naviniutie kábla

Slovenščina

- ① Reže opekača
- ② Ročica za peko
- ③ Gumb za pogrevanje
- ④ Gumb za odmrzovanje
- ⑤ Gumb STOP
- ⑥ Dršno stikalo za nastavitve zapečenosti
- ⑦ Pladenj za drobtine
- ⑧ Nosilci za shranjevanje kabla

Srpski

- ① Prorezi za hleb
- ② Ručka za uključivanje
- ③ Dugme za podgrevanje
- ④ Dugme za odmrzavanje
- ⑤ Dugme za prekid
- ⑥ Klizač za stepen zapečenosti
- ⑦ Fioka za mrvice
- ⑧ Držači za namotavanje kabla

Українська

- ① Отвори для підсмажування
- ② Важіль підсмажування
- ③ Кнопка повторного нагрівання
- ④ Кнопка розморожування
- ⑤ Кнопка «стоп»
- ⑥ Регулятор рівня підсмажування
- ⑦ Лоток для крихт
- ⑧ Тримачі для зберігання шнура

