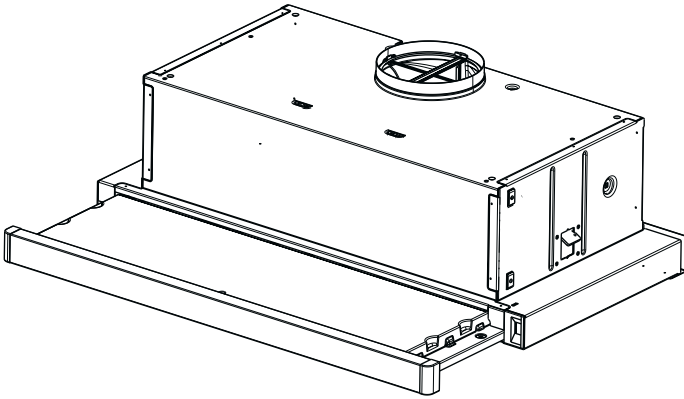


BEKO



Instructions Manual

Bedienungsanleitung

Manuel d'Instructions

Руководство по эксплуатации

Naudojimosi instrukcija

Gebbruiksaanwijzing

Brugsvejledning

Εγχειρίδιο οδηγιών

Manual de Instruções

Instrukcja Obsługi

Libret de Instruțiuni

CTB 6407

Gebruiksaanwijzing

INHOUDSOPGAVE

ADVIEZEN EN SUGGESTIES	43
EIGENSCHAPPEN	44
INSTALLATIE	45
GEBRUIK	47
ONDERHOUD	48

ADVIEZEN EN SUGGESTIES

⚠ Deze gebruiksaanwijzing geldt voor verschillende uitvoeringen van het apparaat. Het is mogelijk dat er een aantal kenmerken worden beschreven die niet van toepassing zijn op uw apparaat.

INSTALLATIE

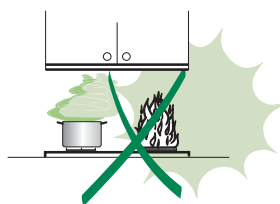
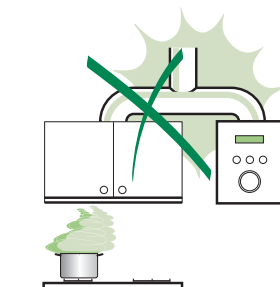
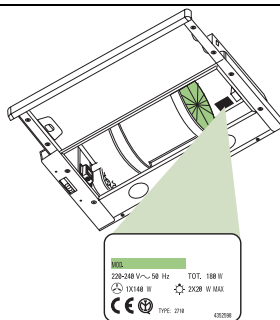
- De fabrikant aanvaardt geen enkele aansprakelijkheid voor schade die voortkomt uit onjuiste of niet overeenkomstig de regels der kunst uitgevoerde installaties.
- De minimale veiligheidsafstand tussen de kookplaat en de wasemkap bedraagt 650 mm.
- Controleer of de netspanning correspondeert met de spanning die aangegeven is op het plaatje aan de binnenkant van de wasemkap.
- Voor apparaten van klasse I dient u zich ervan te verzekeren dat het elektriciteitsnet in uw huis over een goede aarding beschikt.
- Verbind de wasemkap met de luchtuitlaat door middel van een leiding met een diameter van 120 mm of groter. De leiding moet een zo kort mogelijke route afleggen.
- Sluit de wasemkap niet aan op afvoerpijpen van rook die geproduceerd is door verbranding (verwarmingsetels, open haarden etc.).
- Als er in het vertrek zowel de wasemkap als apparaten die niet op elektriciteit werken (bijvoorbeeld gasapparaten) worden gebruikt, moet ervoor worden gezorgd dat het vertrek voldoende geventileerd wordt. Indien de keuken geen gat in de buitenmuur heeft om de aanvoer van schone lucht te garanderen, dient dit gemaakt te worden.

GEBRUIK

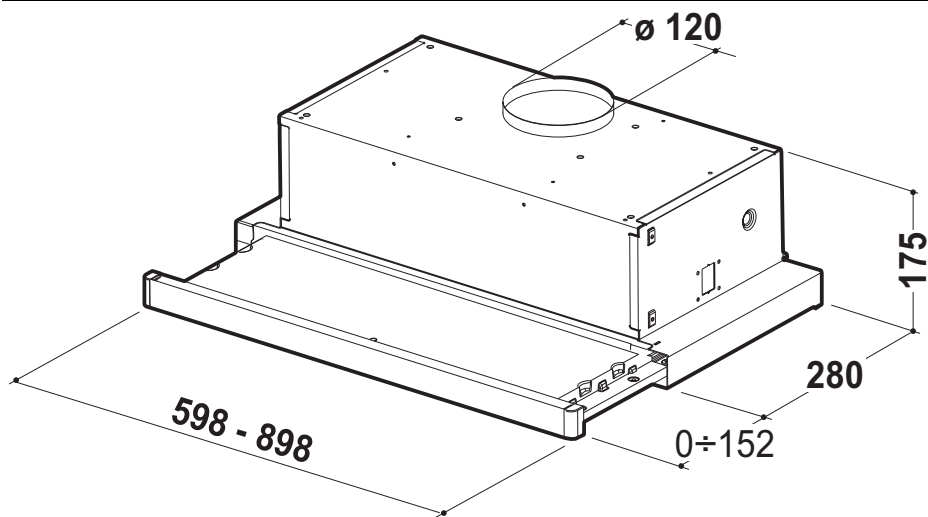
- De wasemkap is uitsluitend ontworpen voor huishoudelijk gebruik, voor het elimineren van kookgeuren. Gebruik de kap nooit op oneigenlijke wijze.
- Laat geen hoog brandende branders onbedekt onder de wasemkap terwijl deze in werking is.
- Regel de vlammen altijd zo dat ze niet langs de pannen omhoogkomen.
- Controleer frituurpannen tijdens het gebruik: de oververhitte olie zou vlam kunnen vatten.
- Er mag niet onder de afzuigkap geflambeerd worden; brandgevaar
- Dit apparaat mag niet worden gebruikt door personen (inclusief kinderen) met beperkte psychische, sensorische en geestelijke vermogens, of door personen zonder ervaring en kennis, tenzij ze onder toezicht staan of worden geïnstrueerd over het gebruik van het apparaat door personen die verantwoordelijk zijn voor hun veiligheid.
- Kinderen moeten worden gecontroleerd om er zeker van te zijn dat ze niet met het apparaat spelen.

ONDERHOUD

- Alvorens onderhoudswerkzaamheden uit te voeren, moet de wasemkap uitgeschakeld worden door de stekker uit het stopcontact te halen of de hoofdschakelaar om te zetten.
- Voer het onderhoud van de filters altijd tijdig en nauwgezet uit, volgens de aanbevolen intervallen.
- Om de oppervlakken van de kap schoon te maken is het voldoende een vochtige doek en een neutraal reinigingsmiddel te gebruiken.



EIGENSCHAPPEN

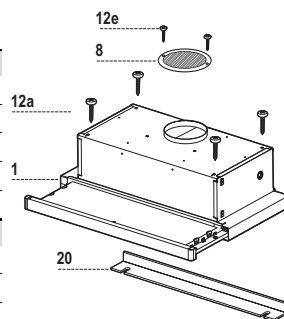


Onderdelen

Ref.	Productonderdelen
1	1 Wasemkap compleet met: Bedieningen, Licht, Ventilatorgroep, Filters
8	1 Richtingrooster luchtuitlaat
20	1 Sluitprofiel

Ref.	Installatieonderdelen
12a	4 Schroeven 4,2 x 44,4
12e	2 Schroeven 2,9 x 9,5

Documentatie	
1	Gebruiksaanwijzing

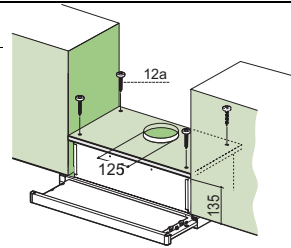


INSTALLATIE

Boren van gaten in draagvlak en montage kap

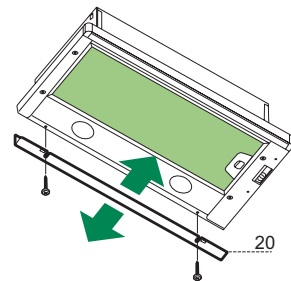
MONTAGE MET SCHROEVEN

- Het draagvlak van de kap moet 135 mm hoger zijn dan het ondervlak van de hangkastjes.
- Boor een gat van $\varnothing 4,5$ mm in de drager met behulp van de bijgeleverde boormal.
- Boor een gat van $\varnothing 125$ mm in het draagvlak met behulp van de bijgeleverde boormal.
- Bevestig met de 4 bijgeleverde schroeven **12a** (4,2 x 44,4).



SLUITPROFIEL

- De ruimte tussen de rand van de kap en de achterwand kan worden afgesloten met behulp van het bijgeleverde profiel **20** met de voor dit doel reeds aanwezige schroeven.

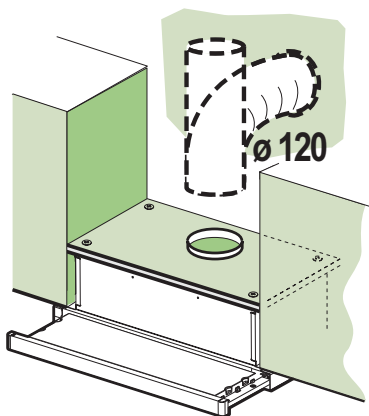


Aansluitingen

LUCHTUITLAAT AFZUIGVERSIE

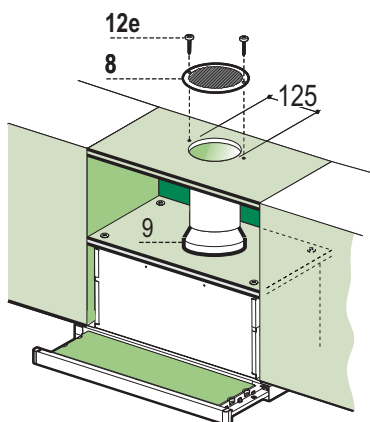
Bij installatie in afzuigversie, moet u de wasemkap met de uitlaatleiding verbinden door middel van een starre of buigzame leiding van \varnothing 120 mm, naar keuze van de installateur.

- Zet de leiding vast met geschikt leidingklemmen. Het benodigde materiaal wordt niet bij de wasemkap geleverd.
- Verwijder de eventuele geurfilters met actieve koolstof.



LUCHTUITLAAT FILTERVERSIE

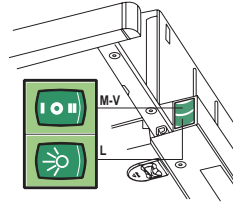
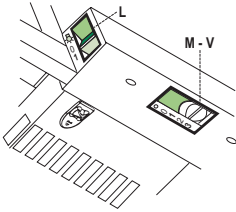
- Boor een gat van \varnothing 125 mm in de eventuele plank boven de kap.
- Verbind de flens met de uitlaatopening op de plank boven de kap met behulp van een starre of flexibele leiding van \varnothing 120 mm.
- Zet de leiding vast met geschikte leidingklemmen. Het benodigde materiaal wordt niet bij de wasemkap geleverd.
- Bevestig het richtingsrooster **8** op de uitlaat van de gerecirculeerde lucht met 2 van de bijgeleverde schroeven **12e** (2,9 x 9,5).
- Verzekeer u ervan dat het geurfilter met actieve koolstof geïnstalleerd is.



ELEKTRISCHE AANSLUITINGGETTRICA

- Sluit de wasemkap aan op de netspanning met een tweepolige schakelaar ertussen met een opening tussen de contacten van tenminste 3 mm.
- Nadat u de kap geïnstalleerd heeft, moet u het uitschuifbare gedeelte de eerste keer met kracht naar buiten trekken tot het niet verder kan en u een klik hoort.

Bedieningspaneel



- | | | |
|----------|-----------------|--|
| L | Lichten | Hiermee schakelt u de verlichting aan en uit. |
| M | Motor | Hiermee schakelt u de afzuigmotor aan en uit. |
| V | Snelheid | Instelling van de werksnelheid: <ol style="list-style-type: none">1. Minimumsnelheid, geschikt voor een continue en zeer stille luchtverversing, als er weinig kookdampen zijn.2. Gemiddelde snelheid, geschikt voor de meeste gebruiksomstandigheden, gezien de uitstekende verhouding tussen de hoeveelheid behandelde lucht en het geluidsniveau.3. Maximumsnelheid, geschikt om de grootste kookdampen tegen te gaan, ook voor langere tijd. |

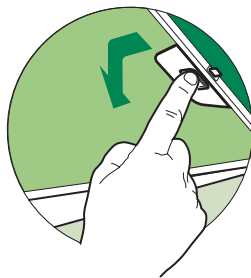
- | | | |
|----------|-----------------|---|
| L | Lichten | Hiermee schakelt u de verlichting aan en uit. |
| M | Motor | Hiermee schakelt u de afzuigmotor aan en uit. |
| V | Snelheid | Instelling van de werksnelheid: <ol style="list-style-type: none">1. Minimumsnelheid, geschikt voor een continue en zeer stille luchtverversing, als er weinig kookdampen zijn.2. Gemiddelde snelheid, geschikt voor de meeste gebruiksomstandigheden, gezien de uitstekende verhouding tussen de hoeveelheid behandelde lucht en het geluidsniveau. |

ONDERHOUD

Vetfilters

REINIGING VAN DE METALEN ZELFDRAGENDE VETFILTERS

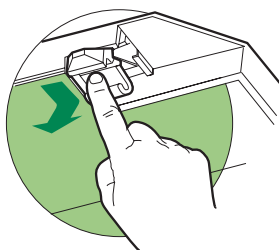
- Deze filters moeten minstens om de 2 maanden of, bij een bijzonder intensief gebruik vaker, gereinigd worden. Ze kunnen ook in de vaatwasmachine afgewassen worden.
- Trek de rolletjes met de zuiggroep naar voren.
- Verwijder de filters één voor één door aan de hiervoor bestemde hendeltjes te trekken.
- Was de filters zonder ze te vouwen en laat ze drogen alvorens ze weer terug te plaatsen. (Een eventuele kleursverandering van het oppervlak van de filters, die na verloop van tijd kan optreden, heeft absoluut geen invloed op de goede werking ervan.)
- Plaats de vetfilters terug, maar let erop dat de handgreep goed zichtbaar blijft.
- Sluit opnieuw de zuiggroep.



Geurfilter (Filterversie)

VERVANGING

- Deze filter kan niet gewassen of geregeneerd worden en moet ongeveer om de 4 maanden vervangen worden. Indien U de waskap zeer intensief gebruikt, moet U de filter zelfs vaker vervangen.
- Trek de rolletjes met de zuiggroep naar voren.
- Verwijder de vetfilters.
- Verwijder de verzadigde geurfilter met actieve koolstof door aan de hiervoor bestemde hendeltjes te trekken.
- Plaats opnieuw de vetfilters.
- Sluit opnieuw de zuiggroep.



Verlichting

VERVANGING VAN DE LAMPEN

Gloeilampen van 40 W

- Verwijder de metalen vetfilters.
- Schroef de lampen los en vervang ze door nieuwe lampen met dezelfde eigenschappen.
- Plaats de metalen vetfilters terug.

