

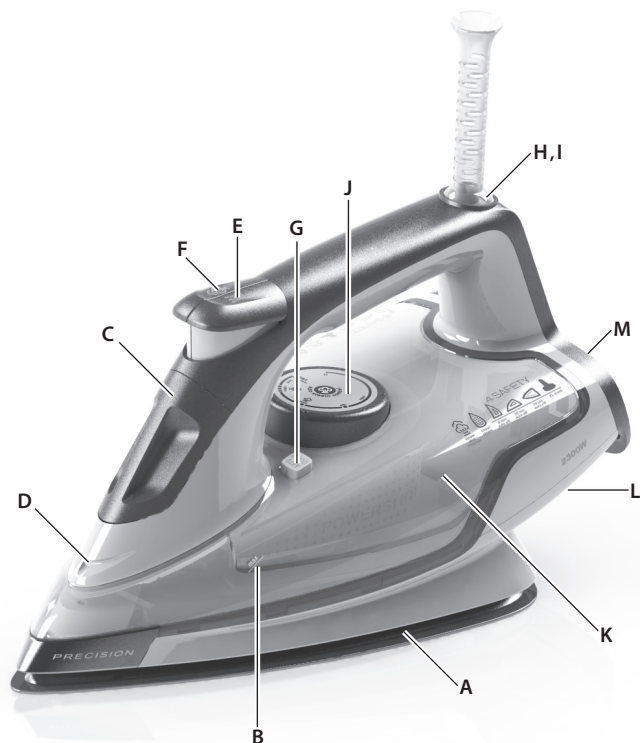


4Safety™ PRECISION STEAM IRON DB61XX

D • GR • NL • F • GB

AEG
perfekt in form und funktion

- D** Anleitung3-15
Vor der ersten Benutzung des Bügeleisens lesen Sie bitte die Sicherheitshinweise auf Seite 4 sorgfältig durch.
- GR** Βιβλίο οδηγιών.....3-15
Πριν χρησιμοποιήσετε για πρώτη φορά το σίδερο, παρακαλούμε διαβάστε τις υποδείξεις ασφαλείας στη σελίδα 5.
- NL** Gebruiksaanwijzing3-15
Lees, voordat u het strijkijzer voor de eerste keer gebruikt, zorgvuldig het veiligheidsadvies op pagina 6.
- F** Mode d'emploi3-15
Avant d'utiliser le fer pour la première fois, veuillez lire attentivement les consignes de sécurité en page 7.
- GB** Instruction book17-23
Before using the appliance for the first time, please read the safety advice on page 18 carefully.



D

Teile

- A. RESILIUM™ 500 Bügelsohle
- B. Anzeige für maximalen Wasserstand
- C. Einfüllöffnung mit Abdeckung
- D. Sprühdüse
- E. Sprühtaste
- F. Dampfstoßtaste
- G. Selbstreinigungstaste
- H. Netzspannungsanzeige
- I. Anzeige für automatische Sicherheitsabschaltung
- J. Temperaturwähler
- K. Wassertank
- L. Kabelaufwicklungs-vorrichtung
- M. Gummierete Abstellfläche für sicheren Stand

GR

Εξαρτήματα

- A. RESILIUM™ 500 Πλάκα
- B. Ένδειξη μέγιστης στάθμης νερού
- C. Στόμιο πλήρωσης με καπάκι
- D. Ακροφύσιο ψεκασμού
- E. Κουμπί ψεκασμού
- F. Κουμπί πίδακα ατμού
- G. Κουμπί αυτοκαθαρισμού
- H. Ενδεικτική λυχνία λειτουργίας
- I. Λυχνία ασφαλείας για αυτόματη απενεργοποίηση
- J. Επιλογέας θερμοκρασίας
- K. Δοχείο νερού
- L. Υποδοχή τύλιξης καλωδίου
- M. Ελαστικό, μαλακό πέλαμα

NL

Onderdelen

- A. RESILIUM™ 500 Strijkzool
- B. Aanduiding maximaal waterniveau
- C. Vulopening met klepje
- D. Sproeimond
- E. Sproeiknop
- F. Stoomknop
- G. Knop zelfreiniging
- H. Aan/uit-indicatielampje
- I. Veiligheidslampje voor automatisch uitschakelen
- J. Temperatuurknop
- K. Waterreservoir
- L. Snoeroprolsysteem
- M. Voet met rubberen inzet


F

Éléments

- A. RESILIUM™ 500 Semelle
- B. Indicateur de niveau d'eau maximum
- C. Goulot de remplissage avec capuchon
- D. Spray
- E. Bouton Spray
- F. Bouton jet de vapeur
- G. Touche d'auto-nettoyage
- H. Voyant d'alimentation
- I. Voyant d'auto extinction de sécurité
- J. Sélecteur de température
- K. Réservoir d'eau
- L. Dispositif de rangement du cordon
- M. Talon caoutchouté

Lesen Sie die nachfolgenden Anweisungen sorgfältig durch, bevor Sie das Bügeleisen zum ersten Mal in Betrieb nehmen.

D

- Das Gerät kann von Kindern ab 8 Jahren und Personen mit eingeschränkten physischen, sensorischen oder geistigen Fähigkeiten oder Mangel an Erfahrung oder Unkenntnis benutzt werden, wenn sie beaufsichtigt werden oder so in den Gebrauch eingewiesen wurden, dass sie das Gerät sicher verwenden können und die damit verbundenen Gefahren verstehen.
- Kinder dürfen nicht mit dem Gerät spielen.
- Kinder dürfen das Gerät nicht ohne Aufsicht reinigen oder warten.
- Bewahren Sie das Bügeleisen und sein Kabel außerhalb der Reichweite von Kindern auf, wenn es eingeschaltet ist oder abkühlt.
- Die Oberflächen können während des Betriebs heiß werden .
- Das Gerät darf nur an Stromquellen angeschlossen werden, deren Spannung und Frequenz mit den Angaben auf dem Typenschild übereinstimmen!
- Das Bügeleisen darf nicht benutzt werden, wenn es heruntergefallen ist, wenn Schäden am Bügeleisen oder der Zuleitung sichtbar sind oder wenn es undicht ist.
- Das Gerät darf nur an eine geerdete Steckdose angeschlossen werden.
- Ein beschädigtes Gerät oder Netzkabel muss vom Hersteller, von seinem Service-Vertreter oder einer entsprechend qualifizierten Person instandgesetzt werden, um Gefahren zu vermeiden
- Das Bügeleisen muss auf einer stabilen Fläche benutzt und abgestellt werden. Beim Abstellen des Bügeleisens mit seiner Abstellfläche darauf achten, dass es auf einer stabilen Oberfläche steht.
- Lassen Sie das Gerät niemals unbeaufsichtigt, wenn es an die Netzspannung angeschlossen ist.
- Nach der Benutzung sowie vor dem Reinigen und vor Wartungsarbeiten ist das Gerät auszuschalten und der Netzstecker zu ziehen.
- Der Stecker ist aus der Steckdose zu ziehen, bevor der Wasserbehälter mit Wasser gefüllt wird.
- Das Netzkabel darf nicht mit heißen Teilen des Geräts in Berührung kommen.
- Tauchen Sie das Gerät nicht in Wasser oder andere Flüssigkeit.
- Überschreiten Sie die am Gerät angezeigte maximale Füllmenge nicht.
- Das Gerät ist nur für den Gebrauch im Haushalt bestimmt. Der Hersteller übernimmt keine Haftung für mögliche Schäden, die durch unsachgemäße oder fehlerhafte Benutzung verursacht wurden.
- Dieses Produkt ist zur Verwendung mit Leitungswasser geeignet. Wir empfehlen die Verwendung von destilliertem Wasser oder einer Mischung aus 50 % destilliertem und 50 % Leitungswasser.
- Schließen Sie das Gerät nicht an eine Wandsteckdose für Rasierer an.

Διαβάστε προσεκτικά τις παρακάτω οδηγίες πριν χρησιμοποιήσετε για πρώτη φορά τη μηχανή.

- Η συσκευή αυτή μπορεί να χρησιμοποιηθεί από παιδιά ηλικίας 8 ετών και άνω και από άτομα με μειωμένες σωματικές, αισθητηριακές ή διανοητικές ικανότητες ή έλλειψη εμπειρίας και γνώσης, εάν έχουν τύχει εποπτείας ή εκπαίδευσης σχετικά με τον ασφαλή τρόπο χρήσης της συσκευής και κατανοούν τους κινδύνους που ενέχονται.
- Τα παιδιά δεν πρέπει να παίζουν με τη συσκευή.
- Ο καθαρισμός και η συντήρηση από το χρήστη δεν πρέπει να πραγματοποιούνται από παιδιά χωρίς επιτήρηση.
- Διατηρείτε το σίδερο και το καλώδιό του μακριά από παιδιά κάτω των 8 ετών, όταν το σίδερο είναι ενεργοποιημένο ή ψύχεται.
- Οι επιφάνειες ενδέχεται να θερμανθούν πολύ κατά τη χρήση ▲.
- Η συσκευή πρέπει να συνδεθεί μόνο σε παροχή ρεύματος του οποίου η τάση και η συχνότητα συμμορφώνονται με τις προδιαγραφές που αναγράφονται στην πλακέτα με τα χαρακτηριστικά της συσκευής!
- Το σίδερο δεν πρέπει να χρησιμοποιηθεί αν έχει πέσει κάτω και αν υπάρχουν εμφανή σημάδια ζημίας στο σίδερο ή το καλώδιό του ή εάν υπάρχει διαρροή.
- Η συσκευή πρέπει να συνδέεται μόνο σε γειωμένη πρίζα.
- Εάν υπάρχει βλάβη στη συσκευή ή στο καλώδιο τροφοδοσίας, πρέπει να αντικατασταθεί από τον κατασκευαστή, τον αντιπρόσωπο σέρβις ή από άλλο εξειδικευμένο άτομο για την αποφυγή κινδύνου.
- Το σίδερο πρέπει να χρησιμοποιείται και να στηρίζεται σε σταθερή επιφάνεια. Όταν τοποθετείτε το σίδερο στη βάση του, βεβαιωθείτε ότι η επιφάνεια στην οποία ακουμπάει η βάση είναι σταθερή.
- Ποτέ μην αφήνετε τη συσκευή χωρίς επίβλεψη όταν είναι συνδεδεμένη στην παροχή ρεύματος.
- Απενεργοποιείτε τη συσκευή και αποσυνδέετε το καλώδιο ρεύματος από την πρίζα κάθε φορά μετά τη χρήση, πριν τον καθαρισμό και πριν τη συντήρηση.
- Το φινιρίσμα πρέπει να αφαιρείται από την πρίζα πριν από την πλήρωση του δοχείου νερού με νερό.
- Το καλώδιο ρεύματος δεν πρέπει να έρχεται σε επαφή με τα καυτά μέρη της συσκευής.
- Μην βυθίζετε τη συσκευή σε νερό ή σε άλλο υγρό.
- Μην υπερβαίνετε τον μέγιστο όγκο πλήρωσης που αναγράφεται στις συσκευές.
- Σε περίπτωση περιορισμών ορίστε την ποιότητα νερού / τύπο νερού που μπορεί να χρησιμοποιηθεί με τη συσκευή.
- Αυτή η συσκευή προορίζεται μόνο για οικιακή χρήση. Ο κατασκευαστής δεν φέρει ευθύνη για ενδεχόμενη ζημία που προκλήθηκε από ανάρμοστη ή εσφαλμένη χρήση.
- Το προϊόν αυτό είναι κατάλληλο για χρήση με νερό βρύσης. Συνιστάται η χρήση αποσταγμένου νερού ή ένα μίγμα 50% αποσταγμένου, 50% νερού βρύσης.
- Μη συνδέετε τη συσκευή σε πρίζα τοίχου που προορίζεται για ξυριστικές μηχανές.

Lees de volgende instructies aandachtig door voordat u het apparaat voor de eerste keer in gebruik neemt.

- Dit apparaat kan worden gebruikt door kinderen van 8 jaar en ouder en door mensen met beperkte lichamelijke, zintuiglijke of verstandelijke vermogens of een gebrek aan ervaring en kennis, indien zij onder toezicht staan of instructies hebben gekregen over het veilig gebruiken van het apparaat en indien zij de eventuele gevaren begrijpen.
- Kinderen mogen niet met het apparaat spelen.
- Reiniging en onderhoud mag niet worden uitgevoerd door kinderen zonder toezicht.
- Houd het strijkijzer en snoer buiten het bereik van kinderen jonger dan 8 jaar wanneer het strijkijzer aan staat of afkoelt.
- De oppervlakken kunnen heet worden tijdens het gebruik .
- Het apparaat mag alleen worden aangesloten op een stroomtoevoer waarvan de spanning en frequentie voldoen aan de specificaties op het classificatieplaatje!
- Het strijkijzer mag niet worden gebruikt als het is gevallen, als het strijkijzer of het snoer zichtbare tekenen van schade vertoont of als het lekt.
- Het apparaat mag alleen worden aangesloten op een geaard stopcontact.
- Als het apparaat of de voedingskabel is beschadigd, moet het apparaat door de fabrikant, de servicevertegenwoordiger of een andere gekwalificeerde persoon worden vervangen om risico's te vermijden.
- Het strijkijzer moet worden gebruikt en neergezet op een stabiel oppervlak. Controleer, wanneer het strijkijzer op de voet wordt gezet, of het oppervlak waarop de voet wordt geplaatst stabiel is.
- Laat het apparaat nooit onbeheerd achter wanneer het is aangesloten op het elektriciteitsnet.
- Het apparaat moet worden uitgeschakeld en de stekker moet na gebruik altijd uit het stopcontact worden gehaald voordat het apparaat wordt gereinigd en onderhouden.
- De stekker moet uit het stopcontact worden gehaald voordat het waterreservoir met water wordt gevuld.
- Het netsnoer mag niet in contact komen met een van de hete onderdelen van het apparaat.
- Dompel het apparaat niet onder in water of een andere vloeistof.
- Vul het apparaat niet met meer water dan de maximaal toegestane hoeveelheid zoals op het apparaat is aangegeven.
- Als er beperkingen zijn, moet de waterkwaliteit of het type water worden aangegeven dat bij dit apparaat kan worden gebruikt.
- Dit apparaat is alleen bestemd voor huishoudelijk gebruik. De fabrikant aanvaardt geen enkele aansprakelijkheid voor mogelijke schade als gevolg van onbehoorlijk of onjuist gebruik.
- Dit product is geschikt voor gebruik met kraanwater. Het wordt aanbevolen gedestilleerd water of een combinatie van 50% gedestilleerd en 50% kraanwater te gebruiken.
- Sluit het apparaat niet aan op een wandstopcontact dat bedoeld is voor scheermachines.

Avant d'utiliser l'appareil pour la première fois, il est impératif de lire attentivement les instructions suivantes.

- Cet appareil peut être utilisé par des enfants âgés de 8 ans et plus ainsi que par des personnes dont les facultés physiques, sensorielles ou mentales sont réduites, ou qui manquent d'expérience et de connaissances, à condition qu'elles soient sous la surveillance d'une personne responsable ou aient reçu des instructions concernant l'utilisation correcte de l'appareil et comprennent les dangers inhérents.
- Ne laissez pas les enfants jouer avec l'appareil.
- Les enfants ne doivent pas effectuer le nettoyage ni la maintenance de l'appareil sans supervision.
- Le fer et son cordon doivent être conservés hors de portée des enfants âgés de moins de 8 ans lorsque l'appareil est en cours de fonctionnement ou de refroidissement.
- Les surfaces peuvent devenir chaudes pendant l'utilisation ⚠.
- L'appareil doit être branché sur un réseau électrique correspondant à la tension et à la fréquence d'alimentation indiquées sur la plaque signalétique.
- Le fer ne doit pas être utilisé s'il est tombé, si le fer ou le cordon d'alimentation portent des marques visibles de détérioration ou si le fer présente une fuite.
- L'appareil doit être raccordé à la terre.
- Si l'appareil ou le cordon est endommagé, il doit être remplacé par le fabricant, l'un de ses réparateurs ou toute autre personne dûment qualifiée, afin d'éviter tout danger.
- Le fer doit être utilisé et posé sur une surface stable. Lorsque le fer est placé sur son support, veillez à ce que la surface sur laquelle est placé le support soit stable.
- Ne jamais laisser l'appareil sans surveillance lorsqu'il est raccordé à l'alimentation électrique.
- Lorsqu'il n'est plus utilisé, éteindre et débrancher l'appareil avant de le nettoyer ou de procéder à son entretien.
- Débrancher la fiche de la prise avant de remplir le réservoir d'eau.
- Le cordon d'alimentation ne doit jamais entrer en contact avec les parties chaudes de l'appareil.
- Ne pas plonger l'appareil dans l'eau ni dans aucun autre liquide.
- Ne pas dépasser le niveau maximum de remplissage indiqué sur l'appareil.
- S'il existe des limitations, identifier la qualité/le type d'eau pouvant être utilisé avec l'appareil.
- Cet appareil est exclusivement destiné à un usage domestique. Le fabricant décline toute responsabilité en cas de dommages résultant d'une utilisation incorrecte de l'appareil.
- Ce produit peut être utilisé avec de l'eau du robinet. Il est recommandé d'utiliser de l'eau distillée, ou un mélange composé de 50 % d'eau distillée et de 50 % d'eau du robinet.
- Ne branchez pas l'appareil sur une prise murale prévue pour les rasoirs électriques.

D

Gewebe	Temperatureinstellung	Bügelempfehlung
Acryl	●	Trocken von links bügeln.
Acetat	●	Trocken bügeln von links in feuchtem Zustand, bzw. mit Sprühfunktion befeuchten.
Nylon und Polyester	●	Bügeln von links in feuchtem Zustand bzw. mit Sprühfunktion befeuchten.
Rayon	●	Bügeln von links.
Viskose	●	Vorwiegend trocken bügeln. Dampf kann nach Herstelleranweisung verwendet werden.
Seide	●●	Von links bügeln. Bügeltuch zum Verhindern von Glanzstellen verwenden.
Baumwollmischgewebe	●●	Herstelleranweisungen auf Etikett beachten. Einstellung für das Gewebe verwenden, das die niedrigste Einstellung benötigt.
Wolle und Wollmischgewebe	●●	Dampfbügeln von links oder Bügeltuch verwenden.
Baumwolle	●●	Mittlere bis hohe Dampfeinstellung verwenden.
Cord	●●●	Dampfbügeln von links oder Bügeltuch verwenden.
Leinen	●●● auf „max“	Von links bügeln oder Bügeltuch zum Verhindern von Glanzstellen verwenden, v.a. bei dunklen Farben. Mittlere bis hohe Dampfeinstellung verwenden.
Denim	●●● auf „max“	Maximale Dampfeinstellung verwenden.
Durch unterschiedliche Bügelgeschwindigkeit und Gewebefeuchtigkeit kann die optimale Einstellung von den Empfehlungen der Tabelle abweichen.		

GR

Ύφασμα	Ρύθμιση θερμοκρασίας	Υποδείξεις σιδερώματος
Ακρυλικό	●	Στεγνό σιδέρωμα από την ανάποδη πλευρά.
Οξικό άλας	●	Στεγνό σιδέρωμα από την ανάποδη πλευρά ενώ είναι ακόμα νωπό ή ψεκάστε το για να μουσκέψει.
Νάιλον & Πολυεστέρας	●	Σιδερώστε από την ανάποδη πλευρά ενώ είναι ακόμα νωπό ή ψεκάστε το για να μουσκέψει.
Ρεγιόν	●	Σιδερώστε το ύφασμα από την ανάποδη πλευρά.
Βισκόζη	●	Κυρίως στεγνό σιδέρωμα. Μπορείτε να χρησιμοποιήσετε ατμό μόνο σύμφωνα με τις οδηγίες του κατασκευαστή.
Μετάξι	●●	Σιδερώστε από την ανάποδη πλευρά. Χρησιμοποιήστε ένα ύφασμα σιδερώματος για να αποφύγετε σημάδια γυαλάδας.
Μίξεις βαμβακερών ινών	●●	Ελέγξτε την ετικέτα και ακολουθήστε τις οδηγίες του κατασκευαστή. Χρησιμοποιήστε τη ρύθμιση για τις ίνες που απαιτούν τη χαμηλότερη ρύθμιση.
Μαλλι & μίξεις μάλλινων ινών	●●	Σιδερώστε από την ανάποδη πλευρά χρησιμοποιώντας ατμό ή ύφασμα σιδερώματος.
Βαμβακερό	●●	Χρησιμοποιήστε ατμό μεσαίας ή υψηλής βαθμίδας ισχύος.
Κοτλέ	●●●	Σιδερώστε από την ανάποδη πλευρά χρησιμοποιώντας ατμό ή ύφασμα σιδερώματος.
Λινό	●●● έως την ένδειξη "max"	Σιδερώστε από την ανάποδη πλευρά ή χρησιμοποιήστε ένα ύφασμα σιδερώματος για να αποφύγετε σημάδια γυαλάδας, ειδικά στα υφάσματα με σκούρο χρώμα. Χρησιμοποιήστε ατμό μεσαίας ή υψηλής βαθμίδας ισχύος.
Τζιν	●●● έως την ένδειξη "max"	Χρησιμοποιήστε τη μέγιστη βαθμίδα ισχύος ατμού.
Η βέλτιστη ρύθμιση ενδέχεται να διαφέρει από αυτή που συνιστάται στον πίνακα λόγω ποικίλων ταχυτήτων σιδερώματος και υγρότητας των υφασμάτων!		

Stof	Temperatuurstelling	Aanbeveling voor strijken
Acryl	●	Droog strijken aan de verkeerde kant.
Acetaat	●	Droog strijken aan de verkeerde kant terwijl het materiaal nog vochtig is of gebruik de sproeier om de stof te bevochtigen.
Nylon & polyester	●	Strijken aan de verkeerde kant terwijl het materiaal nog vochtig is of gebruik de sproeier om de stof te bevochtigen.
Rayon	●	Strijken aan de verkeerde kant van de stof.
Viscose	●	Voornamelijk droog strijken. Stoom kan worden gebruikt als de fabrikant dat toestaat.
Zijde	●●	Strijken aan de verkeerde kant. Gebruik een strijkdoek om glansstrepen te voorkomen.
Katoenmengsels	●●	Controleer het label en volg de instructies van de fabrikant. Gebruik de laagst mogelijke instelling.
Wol & wolmengsels	●●	Stoomstrijken aan de verkeerde kant van de stof of met een strijkdoek.
Katoen	●●	Gebruik de gemiddelde tot hoge stoomstand.
Corduroy	●●●	Stoomstrijken aan de verkeerde kant van de stof of met een strijkdoek.
Linnen	●●● tot "max"	Strijken aan de verkeerde kant van de stof of met een strijkdoek om glansstrepen te voorkomen, met name bij donkere kleuren. Gebruik de gemiddelde tot hoge stoomstand.
Denim	●●● tot "max"	Gebruik de maximale stoomstand.
Variabele strijksnelheden en vochtigheid van de stof kunnen ertoe leiden dat de optimale instellingen afwijken van de aanbevelingen in de tabel!		

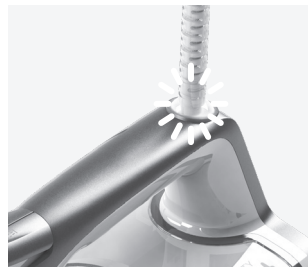
Tissu	Sélecteur de température	Recommandations pour le repassage
Acrylique	●	Repassage à sec sur l'envers.
Acétate	●	Repassage à sec sur l'envers pendant que le tissu est encore humide ou utiliser un brumisateuse pour l'humidifier.
Nylon & polyester	●	Repassage sur l'envers pendant que le tissu est encore humide ou utiliser un brumisateuse pour l'humidifier.
Rayonne	●	Repassage sur l'envers du tissu.
Viscose	●	Principalement repassage à sec. Il est possible d'utiliser de la vapeur en respectant les instructions du fabricant.
Soie	●●	Repassage sur l'envers. Utiliser une housse de repassage pour éviter les marques brillantes.
Mélanges de cotons	●●	Consulter l'étiquette et respecter les instructions du fabricant. Sélectionner la température adaptée à la fibre la plus fragile.
Laine et mélanges de laines	●●	Repassage à la vapeur sur l'envers ou utiliser une housse de repassage.
Coton	●●	Utiliser un niveau de vapeur moyen à élevé.
Velours côtelé	●●●	Repassage à la vapeur sur l'envers ou utiliser une housse de repassage.
Lin	●●● à "max."	Repassage sur l'envers ou utiliser une housse de repassage pour éviter les marques brillantes, en particulier avec les couleurs sombres. Utiliser un niveau de vapeur moyen à élevé.
Toile de jean	●●● à "max."	Utiliser la vapeur au maximum.
Des variations de vitesse de repassage et d'humidité du tissu peuvent modifier les paramètres optimaux par rapport à ceux recommandés dans le tableau !		



- D**
- 1. Vor der ersten Benutzung.** Entfernen Sie ggf. Reste von Klebebändern und reiben Sie das Gerät vorsichtig mit einem angefeuchteten Tuch ab. Spülen Sie den Wassertank, um Fremdkörper zu entfernen. Beim erstmaligen Einschalten können vorübergehend Dämpfe/Gerüche auftreten.



- 2. Füllen des Dampfbüglers mit Wasser.** Vergewissern Sie sich, dass der Netzstecker gezogen ist. Drehen Sie den Temperaturwahlschalter auf „0“, und öffnen Sie den Deckel der Einfüllöffnung. Stellen Sie das Bügeleisen aufrecht auf die Abstellfläche. Füllen Sie Wasser ein bis zur Höchststandmarkierung. Schließen Sie den Deckel. **Achtung! Beachten Sie die Höchststandmarkierung.**



- 3. Schließen Sie das Netzkabel an eine Netzsteckdose an.** Die Netzspannungsanzeige leuchtet. Stellen Sie die gewünschte Temperatur durch Drehen des Temperaturwählers ein. Wechselt die Leuchte auf grün, so ist das Bügeleisen einsatzbereit.

- GR**
- 1. Πριν από την πρώτη χρήση.** Αφαιρέστε όλα τα αυτοκόλλητα υπολείμματα και τρίψτε απαλά με ένα νυπό ύφασμα. Ξεπλύνετε το δοχείο νερού για να αφαιρεθούν ξένα σώματα. Κατά την πρώτη ενεργοποίηση του σιδήρου ενδέχεται να προκληθούν προσωρινοί ατμοί/οσμές.

- 2. Πλήρωση του σιδήρου ατμού με νερό.** Βεβαιωθείτε ότι έχετε αφαιρέσει το φιλ από την πρίζα. Γυρίστε το διακόπτη επιλογής θερμοκρασίας στο '0' και ανοίξτε το καπάκι ανοίγματος πλήρωσης. Τοποθετήστε το σίδερο στη βάση του. Γεμίστε με νερό έως τη μέγιστη στάθμη. Κλείστε το καπάκι. **Προσοχή: Μην υπερβαίνετε τη μέγιστη στάθμη νερού.**

- 3. Συνδέστε το καλώδιο παροχής ισχύος σε μία πρίζα.** Η ενδεικτική λυχνία λειτουργίας ανάβει. Ρυθμίστε τη θερμοκρασία γυρίζοντας τον επιλογέα θερμοκρασίας στην κατάλληλη επιλογή. Όταν ανάψει η λυχνία με πράσινο χρώμα, το σίδερο είναι έτοιμο για χρήση.

- NL**
- 1. Vóór het eerste gebruik.** Verwijder alle plakresten en wrijf zachtjes met een vochtige doek. Spoel het waterreservoir om vreemde stoffen te verwijderen. Wanneer u het apparaat voor de eerste keer aanzet, kunnen er tijdelijk dampen/geuren vrijkomen.

- 2. Stoomstrijkijzer vullen met water.** Zorg ervoor dat de stekker uit het stopcontact is gehaald. Zet de temperatuurknop op '0' en open de afdekking van de vulopening. Laat het strijkijzer rusten op het achtervlak. Vul met water tot het maximale niveau. Sluit de afdekking. **Let op: Het maximale waterniveau niet overschrijden.**

- 3. Steek het netsnoer in een stopcontact.** Aan/uit-indicatielampje wordt ingeschakeld. Stel de temperatuur in door de temperatuurknop in de betreffende stand te draaien. Als het lampje groen is, is het strijkijzer klaar voor gebruik.

- F**
- 1. Avant la première utilisation.** Enlever tous les restes d'adhésif et essuyer doucement avec un chiffon humide. Rincer le réservoir d'eau pour enlever les corps étrangers. Lors de la première mise sous tension, il est possible que l'appareil dégage temporairement des vapeurs/odeurs.

- 2. Remplissage du réservoir d'eau du fer.** Vérifiez que l'appareil est débranché. Tournez le thermostat sur la position « 0 » et ouvrez le cache de l'orifice de remplissage. Posez le fer à repasser sur son talon. Remplissez-le d'eau jusqu'à la position maximale. Refermez le cache. **Attention : Ne dépassez pas le niveau d'eau maximal.**

- 3. Branchez la fiche d'alimentation dans une prise.** Le voyant d'alimentation s'allume. Choisissez la température en tournant le sélecteur de température sur le repère adéquat. Lorsque le voyant s'allume en vert, le fer est prêt à être utilisé.



4. Verwenden der Sprühnebel- und Dampfstoßfunktion. Vergewissern Sie sich, dass der Wassertank mindestens 1/4 gefüllt ist. Verwenden Sie den Sprühnebel zum Vorbefeuchten von Gewebe, indem Sie die Taste mehrmals betätigen, um feinen Nebel zu erzeugen. (A). Zur Verwendung der Dampfstoßfunktion muss der Tank mindestens 1/2 gefüllt sein. Drücken Sie die Dampfstoßtaste mehrmals, um die Pumpe zu betätigen (B).

4. Χρήση του ψεκαζόμενου υγρού και της λειτουργίας πίδακα ατμού. Βεβαιωθείτε ότι το δοχείο νερού είναι γεμάτο τουλάχιστον κατά το 1/4. Χρησιμοποιήστε το ψεκαζόμενο υγρό για να μουσκέψετε τα υφάσματα πατώνας το κουμπι ψεκασμού αρκετές φορές για να απελευθερωθεί το υγρό (A). Για να χρησιμοποιήσετε τη λειτουργία πίδακα ατμού, βεβαιωθείτε ότι το δοχείο νερού είναι γεμάτο τουλάχιστον κατά το 1/2. Πατήστε το κουμπι πίδακα ατμού αρκετές φορές ώστε να ενεργοποιηθεί η αντλία (B).

4. De sproeinvel en stoomfunctie gebruiken. Controleer of het waterreservoir ten minste voor 1/4 gevuld is. Gebruik de sproeinvel om stoffen van tevoren te bevochtigen. Druk de sproeiknop een aantal keren in om een fijne nevel op het materiaal te sproeien (A). Controleer, voor gebruik van de stoomfunctie eerst of het waterreservoir ten minste voor de helft is gevuld. Druk een aantal keren op de stoomknop om de pomp op druk te krijgen (B).

4. Utilisation des fonctions brumisateur et jet de vapeur. Vérifiez que le réservoir d'eau est au moins au quart rempli. Utilisez le brumisateur pour pré-humidifier les tissus en appuyant plusieurs fois sur le bouton spray afin de libérer une fine brume (A). Pour utiliser la fonction jet de vapeur, vérifiez que le réservoir d'eau est au moins à demi rempli. Appuyez plusieurs fois sur le bouton jet de vapeur pour amorcer la pompe (B).



5. Bedampfen hängender Textilien. Die Vertikal-Dampfstoßfunktion eignet sich ideal zum Bedampfen von Vorhängen, Anzügen/Kostümen und empfindlichen Geweben. Hängen Sie das Wäschestück auf einen Kleiderbügel, halten Sie das Bügeleisen im Abstand von 10-20 cm und drücken Sie die Dampfstoßtaste.

5. Σιδέρωμα με ατμό αντικειμένων σε κάθετη θέση. Η λειτουργία πίδακα ατμού σε κάθετη θέση είναι ιδανική για σιδέρωμα με ατμό κουρτινών, κουστογιών και ευαίσθητων υφασμάτων. Κρεμάστε το αντικείμενο σε μια κρεμάστρα, κρατήστε το σίδερο σε απόσταση 10-20 εκ. και πατήστε το κουμπι πίδακα ατμού.

5. Hangende artikelen stomen. De verticale stoomfunctie is ideaal voor het stomen van gordijnen, pakken en delicate stoffen. Hang het artikel op een hanger, houd het strijkijzer op een afstand van 10-20 cm en druk op de stoomknop.

5. Vaporisation d'articles suspendus. La fonction jet de vapeur vertical est idéale pour la vaporisation de rideaux, de costumes et de tissus délicats. Suspendez les articles sur un cintre, maintenez le fer à une distance de 10 à 20 cm et appuyez sur le bouton de jet de vapeur.



6. 3-stufige automatische Abschaltung. Wenn das Bügeleisen auf der Bügelsohle steht oder auf der Seite liegt und länger als 30 Sekunden nicht benutzt wird, schaltet es automatisch ab. Steht das Bügeleisen auf der Abstellfläche, erfolgt nach 8 Minuten die automatische Sicherheitsabschaltung. Die Kontrolllampe blinkt gelb und der Summer gibt 6 Warntöne ab, bevor das Bügeleisen automatisch ausgeschaltet wird.

6. Αυτόματη απενεργοποίηση με 3 τρόπους. Εάν έχετε αφήσει το σίδερο χωρίς επίβλεψη στην πλάκα ή στοι πλάι, τότε απενεργοποιείται μετά από 30 δευτερόλεπτα. Εάν έχετε αφήσει το σίδερο χωρίς επίβλεψη στο πέλμα, τότε απενεργοποιείται μετά από 8 λεπτά. Για να ενεργοποιηθεί ξανά, απλώς αρχίστε να σιδερώσετε. Η ενδεικτική λυχνία αναβοσβήνει με κίτρινο χρώμα και ο ηχητικός συναγερμός ακούγεται 6 φορές πριν από την αυτόματη απενεργοποίηση.

6. Automatische uitschakelen in 3 stappen. Als het strijkijzer onbeheerd wordt achtergelaten op de strijkzool of op de zijkant, wordt dit na 30 seconden uitgeschakeld. Als het strijkijzer onbeheerd op de voet wordt achtergelaten, wordt het na 8 minuten uitgeschakeld. Het strijkijzer wordt weer ingeschakeld, zodra u weer gaat strijken. Het indicatielampje gaat geel knipperen en het alarm piept 6 keer voor de automatische uitschakeling.

6. Trois critères d'extinction automatique. Si le fer est laissé immobile sur la semelle ou sur le côté, il s'éteint après 30 secondes. S'il est laissé immobile sur le talon, il s'éteint après 8 minutes. Pour le rallumer, il suffit de recommencer à repasser. Avant l'arrêt automatique, le voyant clignote en jaune et le signal sonore retentit 6 fois.



D

1. Lagern Sie das Bügeleisen immer auf seiner Abstellfläche.

Verwenden Sie zum Reinigen der Außenflächen ein weiches feuchtes Tuch und wischen Sie anschließend trocken. Verwenden Sie keine chemischen Lösungsmittel, da diese die Oberfläche schädigen. Das Bügeleisen nicht mit Wasser im Behälter lagern. Wickeln Sie das Netzkabel um die Kabelaufbewahrungs-Vorrichtung.

GR

1. Να αποθηκεύετε πάντα το σίδερο στο πέλμα στήριξης.

Για να καθαρίσετε τις εξωτερικές επιφάνειες, χρησιμοποιήστε ένα νωπό, μαλακό ύφασμα και μετά σκουπίστε το. Μην χρησιμοποιείτε χημικά διαλύματα, θα καταστρέψουν την επιφάνεια. Μην αποθηκεύετε το σίδερο με νερό στη δεξαμενή. Τυλίξτε το καλώδιο τροφοδοσίας γύρω από την υποδοχή αποθήκευσης καλωδίου.

NL

1. Berg het strijkijzer altijd staand op de voet op.

Reinig de oppervlakken aan de buitenzijden met een vochtige doek en wrijf deze droog. Gebruik geen chemische oplosmiddelen; hierdoor raakt het oppervlak beschadigd. Berg het strijkijzer niet op met water in het reservoir. Wikkel het netsnoer rond de kabelhaspel.

F

1. Posez toujours le fer sur son talon.

Pour nettoyer les surfaces extérieures, utilisez un chiffon doux humide puis essuyez pour sécher. Ne pas utiliser de solvants chimiques, car ceux-ci pourraient endommager la surface. Ne rangez pas le fer avec de l'eau dans le réservoir. Enroulez le cordon d'alimentation autour du dispositif de rangement pour le cordon.

2. Selbstreinigungs- und Entkalkungs-funktion.

Füllen Sie das Bügeleisen mit Wasser und lassen Sie es aufheizen. Wechseln Sie die Kontrolllampe auf grün, ziehen Sie den Netzstecker aus der Steckdose. Halten Sie das Bügeleisen über ein Waschbecken und halten Sie die Reinigungstaste gedrückt. Verbrauchen Sie so eine ganze Wasserbehälterfüllung. Lassen Sie die Taste los, um die Selbstreinigungsfunktion abzubrechen. Wiederholen Sie den Vorgang bei Bedarf. **HINWEIS:** Verwenden Sie keinen Entkalker und keinen Essig!

2. Λειτουργία αυτοκαθαρισμού.

Γεμίστε το σίδερο με νερό και θερμάνετε το σίδερο. Όταν η ενδεικτική λυχνία γίνει πράσινη, αποσυνδέστε το σίδερο από την πρίζα. Κρατήστε το σίδερο επάνω από το νεροχύτη και πατήστε παρατεταμένα το κουμπί καθαρισμού. Χρησιμοποιήστε μια γεμάτη δεξαμενή νερού. Αφήστε το κουμπί για να σταματήσει η λειτουργία αυτοκαθαρισμού. Επαναλάβετε τη διαδικασία αν είναι απαραίτητο. **ΣΗΜΕΙΩΣΗ!** Μην χρησιμοποιήσετε υγρό αφαίρεσης αλάτων ή ξίδι.

2. Zelfreinigingsfunctie.

Vul het strijkijzer met water en warm het strijkijzer op. Als het indicatielampje groen wordt, haalt u de stekker van het strijkijzer uit het stopcontact. Houd het strijkijzer boven de gootsteen, houd de reinigingsknop ingedrukt. Gebruik een vol waterreservoir. Ontgrendelknop om de zelfreinigingsfunctie te stoppen. Herhaal de procedure indien nodig. **LET OP!** Gebruik geen ontkalker of azijn.

2. Fonction auto-nettoyage.

Remplissez le fer à repasser avec de l'eau et faites-le chauffer. Dès que le voyant devient vert, débranchez le fer. Tenez le fer au-dessus d'un évier, et maintenez la touche de nettoyage enfoncée. Utilisez un réservoir d'eau complet. Relâchez la touche pour arrêter la fonction d'auto-nettoyage. Répétez cette opération si nécessaire. **REMARQUE !** N'utilisez aucun produit détartrant ni vinaigre.

3. Reinigen der Bügelsohle.

Behandeln Sie die Bügelsohle nicht mit Scheuerschwämmen oder scharfen Reinigungsmitteln, da diese die Oberfläche beschädigen. Eingebrennte Rückstände entfernen Sie durch Bügeln über ein feuchtes Tuch, während das Bügeleisen noch heiß ist. Die Bügelsohle zur Reinigung mit einem weichen, feuchten Lappen abwischen und abtrocknen.

3. Καθαρισμός της πλάκας.

Μην χρησιμοποιείτε συρματάκια ή ισχυρά καθαριστικά καθώς θα καταστρέψουν την επιφάνεια. Για να αφαιρέσετε τα καίμια υπολείμματα, σιδερώστε σε νωπό ύφασμα όταν το σίδερο είναι ακόμα ζεστό. Για να καθαρίσετε την πλάκα, απλά σκουπίστε την με ένα μαλακό νωπό πανί και σκουπίστε την για να στεγνώσει.

3. De strijkzool reinigen.

Gebruik geen schuursponsjes of agressieve reinigingsmiddelen op de strijkzool. Hierdoor raakt het oppervlak beschadigd. Als u verbrandingsresten wilt verwijderen, beweegt u het strijkijzer over een vochtige doek terwijl het strijkijzer nog heet is. U kunt de grondplaat schoonvegen met een zachte, vochtige doek en daarna met een droge doek navenen.

3. Nettoyage de la semelle.

Ne pas utiliser de tampon à récurer ou de nettoyage abrasif sur la semelle, car ceux-ci endommageraient la surface. Pour éliminer les résidus de combustion, repassez sur un chiffon humide pendant que le fer est chaud. Pour nettoyer la semelle, essuyez-la simplement avec un chiffon doux humide, puis séchez-la.

Entsorgung / Απόρριψη

Verwijdering / Mise au rebut

D
GR
NL
F

GB


D Recyceln Sie Materialien mit dem Symbol



Entsorgen Sie die Verpackung in den entsprechenden Recyclingbehältern. Recyceln Sie zum Umwelt- und Gesundheitsschutz elektrische und elektronische Geräte.


Entsorgen Sie Geräte mit diesem



Symbol  nicht mit dem Hausmüll. Bringen Sie das Gerät zu Ihrer örtlichen Sammelstelle oder wenden Sie sich an Ihr Gemeindeamt.


GR Ανακυκλώστε τα υλικά που φέρουν το



σύμβολο . Τοποθετήστε τα υλικά συσκευασίας σε κατάλληλα δοχεία για ανακύκλωση. Συμβάλλετε στην προστασία του περιβάλλοντος και της ανθρώπινης υγείας ανακυκλώνοντας τις άχρηστες ηλεκτρικές και ηλεκτρονικές συσκευές.

Μην απορρίψτε με τα οικιακά απορρίμματα



συσκευές που φέρουν το σύμβολο . Επιστρέψτε το προϊόν στην τοπική σας μονάδα ανακύκλωσης ή επικοινωνήστε με τη δημοτική αρχή.


NL Recycle de materialen met het symbool



Gooi de verpakking in een geschikte verzamelcontainer om het te recyclen. Help om het milieu en de volksgezondheid te beschermen en recycle het afval van elektrische en elektronische apparaten.


Gooi apparaten gemarkeerd met



het symbool  niet weg met het huishoudelijk afval. Breng het product naar het milieustation bij u in de buurt of neem contact op met de gemeente.


F Recyclez les matériaux portant le symbole



. Déposez les emballages dans les conteneurs prévus à cet effet. Contribuez à la protection de l'environnement et à votre sécurité, recyclez vos produits électriques et électroniques.

Ne jetez pas les appareils portant



le symbole  avec les ordures ménagères. Emmenez un tel produit dans votre centre local de recyclage ou contactez vos services municipaux.

D

Problem	Mögliche Ursache	Lösung
Bügelsohle wird trotz eingeschaltetem Bügeleisen nicht heiß.	Verbindungsproblem	Überprüfen Sie das Netzkabel, den Stecker und die Steckdose.
	Temperaturregelung befindet sich in Stellung MIN	Wählen Sie die geeignete Temperatur.
Bügeleisen erzeugt keinen Dampf.	Nicht genügend Wasser im Tank.	Füllen Sie den Wassertank (Siehe „Erste Schritte“, Nr. 2).
	Dampfregler ist nicht auf Dampferzeugung eingestellt.	Stellen Sie den Dampfregler zwischen minimale und maximale Dampferzeugung (siehe „Bügeltabelle“).
	Ausgewählte Temperatur ist niedriger als die für die Dampffunktion erforderliche Einstellung.	Erhöhen Sie die Temperatur auf mind. ●●.
Sprühfunktion arbeitet nicht.	Nicht genügend Wasser im Tank.	Füllen Sie den Wassertank (Siehe „Erste Schritte“, Nr. 2).
Dampfstoß und Vertikaldampfstoß funktionieren nicht.	Dampfstoßfunktion wurde sehr häufig innerhalb kurzer Zeit verwendet.	Stellen Sie das Bügeleisen waagrecht und warten Sie, bevor Sie die Dampfstoßfunktion verwenden.
	Bügeleisen ist nicht heiß genug.	Stellen Sie die richtige Temperatur für Dampfbügeln ein (bis zu ●●). Stellen Sie das Bügeleisen senkrecht und warten Sie, bis die Temperaturanzeige erlischt.

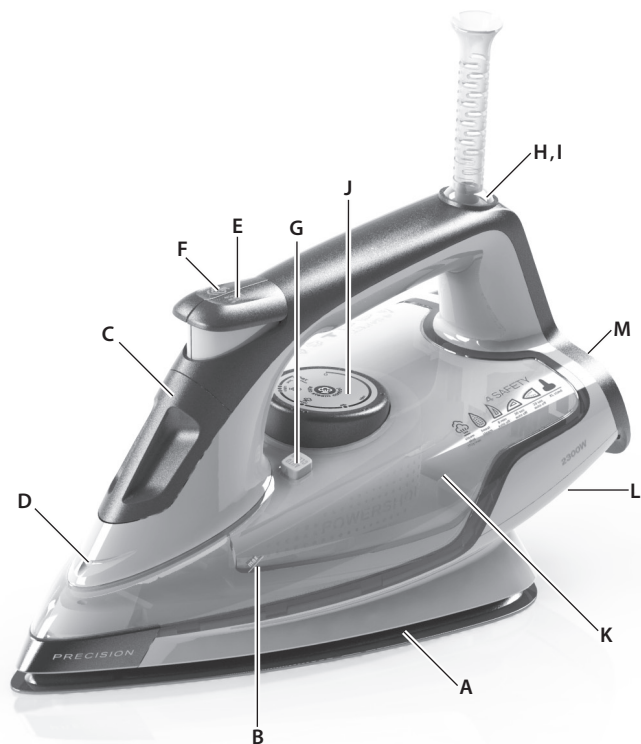
GR

Πρόβλημα	Πιθανή αιτία	Επίλυση
Η πλάκα δεν θερμαίνεται παρόλο που το σίδερο είναι ενεργοποιημένο.	Πρόβλημα σύνδεσης	Ελέγξτε το κεντρικό καλώδιο παροχής ισχύος, το φις και την πρίζα.
	Ο έλεγχος θερμοκρασίας είναι στη θέση MIN (ελάχιστο).	Επιλέξτε την κατάλληλη θερμοκρασία.
Το σίδερο δεν παράγει ατμό.	Δεν υπάρχει αρκετό νερό στο δοχείο.	Γεμίστε το δοχείο νερού (βλ. "Ξεκινώντας", αρ.2).
	Ο έλεγχος ατμού έχει επιλεγεί στη θέση χωρίς ατμό.	Ρυθμίστε τον έλεγχο ατμού ανάμεσα στις θέσεις ελάχιστη βαθμίδα ατμού και μέγιστη βαθμίδα ατμού (βλ. "Διάγραμμα σιδερώματος").
	Η επιλεγόμενη θερμοκρασία είναι χαμηλότερη από αυτή που απαιτείται για να χρησιμοποιηθεί ο ατμός.	Αυξήστε την θερμοκρασία τουλάχιστον ●●.
Η λειτουργία ψεκασμού δεν λειτουργεί.	Δεν υπάρχει αρκετό νερό στο δοχείο.	Γεμίστε το δοχείο νερού (βλ. "Ξεκινώντας", αρ.2).
Η λειτουργία πίδακα ατμού και πίδακα ατμού σε κάθετη θέση δεν λειτουργεί.	Η λειτουργία πίδακα ατμού χρησιμοποιήθηκε αρκετά συχνά μέσα σε μικρή χρονική περίοδο.	Τοποθετήστε το σίδερο σε οριζόντια θέση και περιμένετε πριν χρησιμοποιήσετε τη λειτουργία πίδακα ατμού.
	Το σίδερο δεν είναι αρκετά ζεστό.	Ρυθμίστε τη σωστή θερμοκρασία για στεγνό σιδερώμα (έως ●●). Τοποθετήστε το σίδερο κάθετα και περιμένετε έως ότου ανάψει η ενδεικτική λυχνία θερμοκρασίας.

Probleem	Mogelijke oorzaak	Oplossing
Strijkzool wordt niet warm terwijl het strijkijzer is ingeschakeld.	Probleem met de aansluiting	Controleer het netsnoer, de stekker en het stopcontact.
	Temperatuurknop staat in de stand MIN.	Selecteer een geschikte temperatuur.
Strijkijzer geeft geen stoom.	Onvoldoende water in het reservoir.	Vul het waterreservoir (zie "Het eerste gebruik", nr 2).
	Stoomknop staat in de stand voor niet-stomen.	Zet de stoomknop tussen de minimale en maximale stoomstand (zie "Strijkschema").
	Gekozen temperatuur is lager dan de opgegeven temperatuur voor stoom.	Verhoog de temperatuur naar ten minste ●●.
Sproeifunctie werkt niet.	Onvoldoende water in het reservoir.	Vul het waterreservoir (zie "Het eerste gebruik", nr 2).
Stoom- en verticale stoomfunctie werken niet.	Stoomfunctie is zeer vaak gebruikt binnen een korte periode.	Leg het strijkijzer horizontaal neer en wacht even voordat u de stoomfunctie opnieuw gebruikt.
	Strijkijzer wordt niet warm genoeg.	Stel de juiste temperatuur in voor strijken met stoom (tot ●●). Zet het strijkijzer verticaal neer en wacht tot het temperatuurindicatielampje uitgaat.

Problème	Cause possible	Solution
La semelle ne chauffe pas alors que le fer est allumé.	Problème de raccordement	Vérifiez le cordon d'alimentation, la fiche et la prise.
	Le contrôle de température est sur la position MIN.	Choisissez la température adéquate.
Le fer ne produit pas de vapeur.	Manque d'eau dans le réservoir.	Remplir le réservoir (voir « Première utilisation », n° 2).
	Le contrôleur de vapeur est sur la position sans vapeur.	Placez le contrôleur de vapeur entre les positions minimum de vapeur et maximum de vapeur (voir le « Tableau de repassage »).
	La température choisie est inférieure à celle spécifiée pour une utilisation avec vapeur.	Augmenter la température jusqu'au niveau ●●.
La fonction brumisateur ne fonctionne pas.	Manque d'eau dans le réservoir.	Remplir le réservoir (voir « Première utilisation », n° 2).
Les fonctions jet de vapeur et jet de vapeur vertical ne fonctionnent pas.	La fonction jet de vapeur a été très utilisée sur une courte période.	Placez le fer en position horizontale et patientez avant d'utiliser la fonction jet de vapeur.
	Le fer n'est pas suffisamment chaud.	Régalez la température convenablement pour un repassage à la vapeur (jusqu'à ●●). Placez le fer en position verticale et patientez jusqu'à ce que voyant indicateur de température s'éteigne.

This page is left blank intentionally




GB

Components

- A. RESILIUM™ 500 soleplate
- B. Maximum water level indicator
- C. Filling aperture with cover
- D. Spray nozzle
- E. Spray button
- F. Steam jet button
- G. Self-cleaning button
- H. Power indicator light
- I. Safety auto-off light
- J. Temperature selector
- K. Water tank
- L. Cable wrap facility
- M. Rubber-napped heel

Read the following instruction carefully before using machine for the first time.

GB

- This appliance can be used by children aged from 8 years and above and persons with reduced physical, sensory or mental capabilities or lack of experience and knowledge if they have been given supervision or instruction concerning use of the appliance in a safe way and understand the hazards involved.
- Children shall not play with the appliance.
- Cleaning and user maintenance shall not be made by children without supervision.
- Keep the iron and its cord out of reach of children less than 8 years of age when it is energized or cooling down.
- The surfaces are liable to get hot during use .
- The appliance may only be connected to a power supply whose voltage and frequency comply with the specifications on the rating plate!
- The iron is not to be used if it has been dropped, if there are visible signs of damage on the iron or its cord or if it is leaking.
- The appliance must only be connected to an earthed socket.
- If the appliance or the supply cord is damaged, it must be replaced by the manufacturer, its service agent or similarly qualified person, in order to avoid hazard.
- The iron must be used and rested on a stable surface. When placing the iron on its stand, ensure that the surface on which the stand is placed is stable.
- Never leave the appliance unattended while connected to the supply mains.
- The appliance must be switched off and the mains plug withdrawn each time after use, before cleaning and maintenance.
- The plug must be removed from the socket outlet before the water reservoir is filled with water.
- The mains cable must not come into contact with any hot parts of the appliance.
- Do not immerse the appliance in water or any other liquid.
- Do not exceed the maximum filling volume as indicated on the appliances.
- If there are limitations please define water quality / type of water that can be used with appliance.
- This appliance is intended for domestic use only. The manufacturer cannot accept any liability for possible damage caused by improper or incorrect use.
- This product is appropriate for use with tap water. It is recommended to use distilled water or a mix of 50% distilled, 50% tap water.
- Do not connect the appliance to a wall socket intended for shavers.

Ironing chart

GB

Fabric	Temperature setting	Ironing recommendation
Acrylic	●	Dry iron on wrong side.
Acetate	●	Dry iron on wrong side while still damp or use spray to dampen.
Nylon & Polyester	●	Iron on wrong side while still damp or use spray to dampen.
Rayon	●	Iron on wrong side of fabric.
Viscose	●	Mainly dry iron. Steam can be used under manufacturer's instructions.
Silk	●●	Iron on wrong side. Use an ironing cloth to prevent shine marks.
Cotton blends	●●	Check label and follow manufacturer's instructions. Use setting for the fibre requiring lowest setting.
Wool & wool blends	●●	Steam iron on wrong side or use ironing cloth.
Cotton	●●	Use steam medium to high.
Corduroy	●●●	Steam iron on wrong side or use ironing cloth.
Linen	●●● to "max"	Iron on wrong side or use ironing cloth to prevent shine marks, especially with dark colours. Use steam medium to high.
Denim	●●● to "max"	Use maximum steam.

Varied ironing speed and fabric dampness might cause optimal setting to differ from that recommended in the table!

D
GR
NL
F

GB

Getting started



1. Before first use. Remove all adhesive remains and gently rub with a dampened cloth. Rinse water tank to remove foreign particles. When turned on for the first time, temporary vapours/odours may occur.



2. Filling steam iron with water. Make sure plug is removed from power outlet. Turn the temperature selector to '0' and open the filling aperture cover. Let the iron rest on the heel. Fill water up to maximum level. Close cover. **Caution: Do not exceed the maximum water level.**



3. Plug power cable into a power outlet. Power indicator light turns on. Set temperature by turning temperature selector to adequate choice. When the light turns green, the iron is ready to use.



4. Using the spray mist and steam jet function. Ensure that water tank is at least 1/4 full. Use spray mist to pre-dampen fabrics by pressing spray button several times to release a fine mist (A). To use the steam jet function, ensure that tank is at least 1/2 full. Press steam jet button several times to prime pump (B).



5. Steaming hanging items. Vertical steam jet function is ideal for steaming curtains, suits and delicate fabrics. Hang item on a hanger, hold iron at a distance of 10–20 cm and press steam jet button.



6. 3-way Auto-OFF. If iron is left unattended on soleplate or on the side, it turns off after 30 seconds. If left unattended on the heel, it turns off after 8 minutes. To turn on, just begin to iron again. The indicator light will flash yellow and the sound alert will beep 6 times before Auto-OFF.

GB



1. Always store iron on its heel rest.

To clean exterior surfaces, use a damp soft cloth and wipe dry. Do not use any chemical solvents, as these will damage the surface. Do not store the iron with water in the tank. Wind the mains cord around the cord storage facility.



2. Self-cleaning function. Fill the iron with water and heat up the iron. When the indicator light turns green, unplug the iron. Hold the iron over a sink, press and hold the cleaning button. Use a full tank of water. Release button to stop self-cleaning function. Repeat the procedure if necessary.
NOTE! Do not use any descaling fluid or vinegar.



3. Cleaning the soleplate. Do not use scouring pads or harsh cleaners on the soleplate as these will damage the surface. To remove burnt residue, iron over a damp cloth while iron is still hot. To clean the soleplate, simply wipe with soft damp cloth and wipe dry.

Problem	Possible cause	Solution
Soleplate is not heating even though iron is turned on.	Connection problem	Check main power supply cable, plug and outlet.
	Temperature control is in MIN position.	Select adequate temperature.
Iron does not produce steam.	Not enough water in tank.	Fill water tank (see "Getting started", no 2).
	Steam control is selected in non-steam position.	Set steam control between positions of minimum steam and maximum steam (see "Ironing chart").
	Selected temperature is lower than that specified to use with steam.	Increase temperature to at least ●●.
Spray function does not work.	Not enough water in tank.	Fill water tank (see "Getting started", no 2).
Steam jet and vertical steam jet function does not work.	Steam jet function was used very frequently within a short period.	Put iron on horizontal position and wait before using steam jet function.
	Iron is not hot enough.	Adjust the proper temperature to steam ironing (up to ●●). Put iron in vertical position and wait until temperature indicator light turns off.

Disposal

GB


Recycle the materials with the symbol



Put the packaging in applicable containers to recycle it. Help protect the environment and human health and to recycle waste of electrical and electronic appliances.

Do not dispose appliances marked with



the symbol  with the household waste. Return the product to your local recycling facility or contact your municipal office.

D
GR
NL
F

GB



Electrolux Hausgeräte Vertriebs GmbH
Furter Strasse 246
D-90429 Nurnberg
Germany

3485ADB61XX02011112