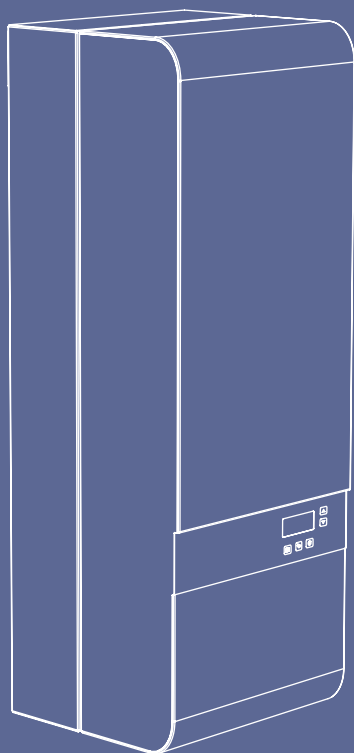


**Itho Daalderop**  
Base Cube

A

## Installatiehandleiding





# Voorwoord



## Let op!

DEZE HANDLEIDING NOOIT GEBRUIKEN INDIEN HET TOESTEL IN COMBINATIE MET EEN HP (COOL) CUBE WORDT GEÏNSTALLEERD.

Deze handleiding bevat belangrijke informatie over de veilige en vakkundige installatie en ingebruikname van het product.

De volgende definities worden in deze handleiding gebruikt om de aandacht te vestigen op gevaren, instructies of aanwijzingen die betrekking hebben op personen, product, installatie en/of omgeving.



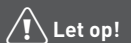
## Gevaar!

Wijst op gevaar dat zwaar lichamelijk tot dodelijk letsel bij personen kan veroorzaken.



## Waarschuwing!

Wijst op gevaar dat zwaar lichamelijk letsel bij personen en/of zware materiële schade aan product, installatie of omgeving kan veroorzaken.



## Let op!

Instructie die van belang is voor de installatie, functioneren, bediening of onderhoud van het product. Het negeren van deze instructie kan licht lichamelijk letsel bij personen en/of zware materiële schade aan product, installatie of omgeving veroorzaken.

## Opmerking

Instructie die van belang is voor de installatie, functioneren, bediening of onderhoud van het product. Het negeren van deze instructie kan lichte materiële schade aan product, installatie of omgeving veroorzaken.

## Tip

Aanwijzing die van belang kan zijn voor de installatie, functioneren, bediening of onderhoud van het product, niet gerelateerd aan lichamelijk letsel bij personen of materiële schade.

De installateur is aansprakelijk voor de installatie en de ingebruikname van het product en/of systeem.

De installateur moet de volgende instructies in acht nemen:

- Lees de instructies van het toestel in de meegeleverde handleiding en neem deze in acht.

- Installatie overeenkomstig de geldende wetgeving en normen uitvoeren.
- Voer de eerste ingebruikname uit en voer alle benodigde controlepunten uit.
- De installateur moet de gebruiker instructies geven over:
  - de werking van het product en/of systeem;
  - de bediening;
  - het in bedrijf stellen, vullen en ontluften;
  - het buiten bedrijf stellen en aftappen;
  - de jaarlijkse inspectie en het onderhoud;
  - de storingsafhandeling.
- Overhandig alle documenten die met het product en/of systeem zijn meegeleverd aan de gebruiker.

Itho Daalderop behoudt zich het recht voor om wijzigingen aan te brengen zonder voorafgaande kennisgeving zodat de klanten profiteren van de nieuwste ontwikkelingen in verbrandingstechnologie en energiebesparing.

Door ons continue proces van verbeteren van onze producten kunnen afbeeldingen in dit document afwijken van het geleverde toestel.

Indien beschikbaar kunt u de nieuwste versie downloaden via onze website.

Mocht u na het lezen van dit installatievoorschrift nog vragen hebben, dan kunt u contact opnemen met Itho Daalderop.

## Tip

Vraag de gebruiker om het installatievoorschrift en de gebruikershandleiding zorgvuldig te bewaren, bijvoorbeeld bij het toestel, zodat deze bij de hand zijn indien nodig.

# Inhoud

<b>1. Veiligheid en voorschriften</b>	<b>6</b>		
1.1. Veiligheid	6	3.18.1. Aansluiten thermostaat	44
1.2. Normen en richtlijnen	8	3.19. Monteren mantel cv-toestel	45
1.3. Voorzorgsmaatregelen tijdens onderhoud	8		
1.4. Naverwarming Zonneboiler	9	<b>4. In bedrijf stellen</b>	<b>46</b>
1.5. Installatieruimte	9	4.1. Bedieningspaneel	46
1.6. Eisen cv-leidingen	9	4.2. Menuschermen	47
1.7. Eisen sanitaire leidingen	10	4.2.1. Opstarten	47
1.8. Eisen gassoort en gasleiding	10	4.2.2. Statusscherm	47
1.9. Eisen rookgasafvoersysteem cv	10	4.2.3. Menu	47
1.10. Eisen luchttoevoersysteem cv	11	4.3. Menustructuur	48
		4.4. Inbedrijfname	61
<b>2. Productinformatie</b>	<b>12</b>	4.4.1. Eerste inbedrijfname	61
2.1. Technische informatie cv-toestel	12	4.4.2. Toestel instellen	62
2.2. Onderdelen cv-toestel	15	4.4.3. Warm water volgens CW	62
2.3. Afmetingen	16	4.4.4. Weersafhankelijke regeling	62
2.4. Leveringsomvang	17	4.4.5. Ontluchten sanitaire leiding	65
2.5. Transport en uitpakken	18	4.4.6. Vullen en ontluchten verwarmingssysteem	65
2.5.1. Transport	18	4.4.7. Ontluchten gasleiding	66
2.5.2. Uitpakken	18	4.5. Controle cv-toestel	66
		4.5.1. Controle gasvoordruk	67
<b>3. Installeren</b>	<b>19</b>	4.5.2. Controle O2-percentag rookgassen	67
3.1. Bevestigen muurbeugel	19	4.5.3. Afstellen gasregelblok	69
3.1.1. Muurbeugel op draagframe	19	4.6. Controle warm water	70
3.1.2. Muurbeugel op wand	20	4.7. Instellingen cv-pomp	71
3.2. Ophangen toestel	21	4.8. Buiten bedrijf stellen	73
3.3. Aansluiten zonneboiler	21	4.8.1. Verwarmingssysteem	73
3.4. Aansluiten sanitaire leidingen	22	4.8.2. Warm water	73
3.5. Aansluiten gasleiding	23	<b>5. Meldingen en storingen</b>	<b>74</b>
3.5.1. Ombouw gassoort	24	5.1. Meldingen cv-pomp	74
3.6. Cv-aansluitschema	24	5.2. Overzicht meldingen	74
3.7. Aansluiten CV leidingen	26	5.2.1. Status CV	74
3.8. Aansluiten condensafvoerleidingen	27	5.2.2. Waarschuwing CV	75
3.9. Luchttoevoer- en rookgasafvoersysteem cv-toestel	28	5.2.3. Blokkering CV	75
3.10. Opstellingsmogelijkheden	29	5.2.4. Storing CV	76
3.10.1. Open opstelling B23	29	5.2.5. Sensorweerstand	76
3.10.2. Gesloten opstelling C13	29	5.2.6. Meldingen bij OpenTherm®	77
3.10.3. Gesloten opstelling C33	30	5.3. Wat te doen bij een storing?	77
3.10.4. Gesloten opstelling C43	30	5.4. Diagnose van meldingen	78
3.10.5. Gesloten opstelling C53	30	5.4.1. Waarschuwingsmeldingen	78
3.10.6. Gesloten opstelling C63	30	5.4.2. Blokkeringmeldingen	80
3.10.7. Gesloten opstelling C83	30	5.4.3. Storingmeldingen	85
3.10.8. Gesloten opstelling C93	31		
3.11. CLV overdruksysteem	31	<b>6. Inspectie &amp; Onderhoud</b>	<b>91</b>
3.12. Aanpassingen toestel CLV overdruk	33	6.1. Serviceonderdelen	91
3.13. Rookgasadapter	35	6.2. Inspectie	91
3.14. Berekenen rookgasafvoer	36	6.2.1. Opmerkingen gebruiker	91
3.15. Rookgasaccessoires	37	6.2.2. Fout historie toestel	91
3.16. Elektrisch aansluitschema cv-toestel	42	6.2.3. Algehele visuele inspectie	91
3.17. Elektrisch aansluiten cv-toestel	43	6.2.4. Controle luchttoevoer en rookgasafvoer	91
3.18. Thermostaat	44	6.2.5. Controle cv-druk	92
		6.2.6. Reinigen sifon	92

6.2.7. Doorspoelen condensafvoer(en).	92
6.2.8. Controle gasafstelling toestel	92
6.2.9. Controle instellingen toestel	93
6.2.10. Controle werking toestel	93
6.3. Onderhoud	94
6.3.1. Reinigen condensopvangbak	94
6.3.2. Inspectie verdringer	95
6.3.3. Inspectie borgveer	96
6.3.4. Inspectie branderunit.	96
6.3.5. Reinigen warmtewisselaar.	96
6.3.6. Luchttoevoer en rookgasafvoer	97
<b>7. Service-onderdelen cv-toestel</b>	<b>98</b>
<b>8. Garantie</b>	<b>101</b>
<b>9. Verklaringen</b>	<b>102</b>
<b>10. Toestelinstellingen</b>	<b>103</b>
<b>11. Service</b>	<b>104</b>

# 1. Veiligheid en voorschriften

## 1.1. Veiligheid

- De installatie, inbedrijfname, inspectie, onderhoud en eventuele reparatie van dit product en/of systeem mag uitsluitend door een erkend installateur (\*) worden uitgevoerd volgens de, in de handleiding vermelde, (veiligheids-) voorschriften. Hierbij mag uitsluitend gebruik worden gemaakt van originele accessoires en onderdelen zoals die door de fabrikant zijn voorgeschreven.
- Gebruik het product niet voor andere doeleinden dan waar het voor bedoeld is, zoals beschreven in deze handleiding.
- Dit product en/of systeem mag worden bediend door kinderen van 12 jaar en ouder en door personen met verminderde lichamelijke, zintuiglijke of geestelijke vermogens of een gebrek aan ervaring en kennis als zij onder toezicht staan of zijn geïnstrueerd over het gebruik op een veilige manier en zich bewust zijn van de gevaren van het product en/of systeem.
- Reiniging en onderhoud door de gebruiker mag niet worden uitgevoerd door kinderen en door personen met verminderde lichamelijke, zintuiglijke of geestelijke vermogens of een gebrek aan ervaring en kennis zonder toezicht.
- Voorkom dat kinderen met het product en/of systeem gaan spelen.
- Dit product en/of systeem is bedoeld voor gebruik in huishoudelijke en soortgelijke omgevingen zoals:
  - personeelskeukens in winkels, kantoren en andere werkomgevingen;
  - boerderijen;
  - door klanten in hotels, motels en andere residentiële soort omgevingen;
  - bed and breakfast soort omgevingenGebruik in andere omgevingen in overleg met de fabrikant van het product en/of systeem.
- Veiligheidsinstructies moeten worden opgevolgd om lichamelijke verwondingen en/of schade aan het product te voorkomen.
- Onderhoudsinstructies moeten worden opgevolgd om schade en overmatige slijtage te voorkomen.
- Het product mag niet gewijzigd worden.
- Het product is enkel geschikt voor een 230 V 50 Hz wisselstroomsysteem.
- Verzeker u ervan dat het elektrisch systeem waar het product op wordt aangesloten voldoet aan de gestelde voorwaarden.
- Stel het product niet bloot aan weersomstandigheden.
- Inspecteer het product regelmatig op defecten. Neem bij defecten direct contact op met uw installateur of Itho Daalderop.
- Onderneem de volgende stappen voordat er werkzaamheden worden verricht aan een geopend toestel:
  - Schakel de voedingsspanning uit.

- Voorkom het onbedoeld opnieuw inschakelen van de voedingsspanning.
- Voorkom aanraking met elektrische componenten als bij werkzaamheden toch voedingsspanning nodig is. Risico op elektrische schokken.
- Sluit bij werkzaamheden aan de gasleiding altijd eerst de hoofdgaskraan.
- Onderneem de volgende stappen indien u gas ruikt:
  - Geen open vuur en niet roken.
  - Gebruik geen elektrische contacten (lichtschakelaar, telefoon, stekker of bel).
  - Sluit de hoofdgaskraan.
  - Open ramen en deuren.
  - Ontruim de woning.
  - Bel de gasdistributiemaatschappij op van buiten de woning.
  - Verlaat bij hoorbaar uitstromen van gas onmiddellijk de woning. Voorkom betreden door derden en informeer politie en brandweer buiten de woning.
- Bij lekkage van rookgassen kan het giftige gas koolmonoxide vrijkomen! Zorg dat de opstellingsruimte voorzien is van de noodzakelijke ventilatie- en luchttoevoeropeningen volgens de geldende norm.
- Onderneem bij lekkage van rookgassen meteen de volgende stappen:
  - Schakel het toestel uit.
  - Open ramen en deuren.
  - Ontruim de woning.
  - Informeer een erkend installateur.
- Bij open opstelling kan door onvoldoende toevoer van verse lucht het giftige gas koolmonoxide vrijkomen!
  - Plaats geen voorwerpen voor de ventilatie- en luchttoevoeropeningen. Deze moeten altijd vrij zijn.
  - Sluit de ventilatie- en luchttoevoeropeningen in deuren, ramen en wanden niet af.
  - Verklein nooit de ventilatie- en luchttoevoeropeningen in deuren, ramen en wanden.
  - Zorg bij inbouw van dichte ramen voor voldoende ventilatie.

*\*) Een erkend installateur is een installateur werkzaam bij een cv- of werktuigbouwkundig installatiebedrijf dat is ingeschreven bij de Kamer van Koophandel en is opgenomen in het SEI-erkenningsregister (Stichting Erkenning Installatiebedrijven) of dat een Sterkin-erkenning heeft.*

## 1.2. Normen en richtlijnen

### Waarschuwing!

De specificaties en instellingen van het apparaat voldoen uitsluitend aan de normen en wetten van het land waarin het apparaat wordt verkocht.

Toepassingen buiten dit land kunnen tot zeer gevaarlijke situaties leiden!

De installateur en/of eigenaar dienen ervoor te zorgen dat de gehele installatie voldoet aan de geldende voorschriften zoals die zijn opgenomen in dit document en overige van toepassing zijnde documentatie van de fabrikant.

- **NEN 1006** Algemene voorschriften voor drinkwaterinstallaties AVWI.
- **NEN 1010** Veiligheidsbepalingen voor laagspanningsinstallaties.
- **NEN 1078** Voorziening voor gas met een werkdruk tot en met 500 mbar - Prestatie-eisen Nieuwbouw.
- **NEN 1087** Ventilatie van woongebouwen. Eisen en bepalingsmethoden.
- **NEN 8078** Voorziening voor gas met een werkdruk tot en met 500 mbar - Prestatie-eisen Nieuwbouw.
- **NEN 2757** Toevoer verbrandingslucht en afvoer van verbrandingsgas van verbrandingstoestellen.
- **NEN 2920** Eisen voor huishoudelijke gasverbruikinstallaties en vergelijkbare installaties in midden- en kleinbedrijf van handel, horeca en nijverheid bedreven met handelsbutaan, handelspropanaan en butaan/ propanaan (B/P)-mengsels.
- **NEN 3028** Eisen voor verbrandingsinstallaties.
- **NEN 3215** Binnenriolering in woningen en woongebouwen.
- **NPR 1088** Toelichting op NEN 1087.
- **NPR 3378** Toelichting bij NEN 1078.
- Bouwbesluit.
- Plaatselijk geldende voorschriften van Brandweer, Nutsbedrijven en Gemeente.
- **DIN 4726/4729** Warm watervloerverwarmingen en radiatoraansluitingen -kunststofbuis- en compoundbuisleidingsystemen.
- **ISSO-publicatie 49** 'Vloerverwarming, wandverwarming en vloer- en wandkoeling'.
- VEWIN werkbladen.
- Richtlijnen bestaande gasinstallaties opgesteld door Energiened

Voor alle voorschriften geldt dat aanvullingen, wijzigingen of later van kracht geworden voorschriften op het moment van installeren van toepassing zijn.

## 1.3. Voorzorgsmaatregelen tijdens onderhoud

### Gevaar!

Dit toestel bevat een onderdeel in de warmtewisselaar dat keramische vezels bevat. Door de afmetingen en de structuur van deze vezels is er een kans aanwezig dat deze vezels ingeademd worden met mogelijk schadelijke gevolgen. De MSDS (Material Safety Data Sheet) van de keramische verdringer is op aanvraag verkrijgbaar of te downloaden via de website van Itho Daalderop.

### ETC VecoForm RCF1260

#### VOORZORGSMAATREGELEN



Direct inademen/inhaleren en huidcontact vermijden, omdat de keramische vezels huid, ogen en ademwegen irriteren.



Draag een veiligheidsbril, beschermende kleding en werkhandschoenen en een mondmasker.



Niet eten, drinken of roken bij het gebruik van het product.

Bij het verwijderen van het afvalmateriaal dit veilig verpakken en stofontwikkeling vermijden.

Indien men keramische vezels volgens de voorschriften gebruikt zijn er geen gezondheidsklachten te verwachten.

#### EERSTE HULP MAATREGELEN



##### Huid

Aanraking met de huid kan tijdelijke huidirritatie veroorzaken. Als dit gebeurt, spoel de huid met water en was voorzichtig. De blootgestelde huid niet wrijven of krabben.



##### Ogen

In geval van contact met de ogen overvloedig spoelen met water, gebruik een oogdouche indien beschikbaar. Niet in de ogen wrijven.

##### Ademwegen (neus en keel)

Als deze geïrriteerd raken ga dan naar een stofvrije ruimte, drink water en snuit de neus.

**Indien de symptomen aanhouden, raadpleeg een arts.**



## 1.4. Naverwarming Zonneboiler

### **Gevaar!**

Indien het toestel als naverwarmer van een zonneboiler functioneert mag het toestel en de warm water functie nooit uitgeschakeld worden.

### **Waarschuwing!**

Indien het toestel is voorzien van een thermostatisch mengventiel vóór het toestel mag de warmwatertemperatuur niet lager dan 60°C worden ingesteld.

Bij gebruik van een zonneboiler zorgt de zon deels voor opwarmen van het water. Wanneer de zon onvoldoende schijnt, moet het sanitaire water naverwarmd worden tot minimaal 60 °C om het risico op vorming van de legionellabacterie te voorkomen.

## 1.5. Installatieruimte

### **Opmerking**

Gebruik het door Itho Daalderop ontwikkelde draagframe om het toestel op te hangen wanneer de wandconstructie niet sterk genoeg is of geluidsklachten kan veroorzaken.

Houd voor de plaatsing van het toestel rekening met het volgende:

- Installeer het toestel :
  - in een ruimte waar het toestel geen geluidsoverlast kan veroorzaken.
  - niet aan een te lichte wandconstructie waardoor geluidsklachten, als gevolg van resonantie door het toestel, worden voorkomen.
  - met inachtneming van de minimum veiligheidsafstanden van hittegevoelige of ontvlambare en niet ontvlambare materialen.
  - niet op een wand welke is vervaardigd van of bekleed met hittegevoelig of ontvlambaar materiaal (bijvoorbeeld hout), tenzij er een bescherming van niet brandbaar isolatiemateriaal is toegepast.
  - in een ruimte die vorstvrij is.
  - waar een wandcontactdoos met randaarde aanwezig is.
  - waar een aansluiting op het riool, voor de condensafvoer, aanwezig is.
  - aan een wand die het gewicht van het toestel kan dragen.
- Houd rekening met de afmetingen van het toestel.
- Houd rekening met de positie van en afstand tot dak- en/of geveldoorvoeren.
- Zorg dat de stekker van het netsnoer altijd bereikbaar blijft.
- Houd de leidinglengte tussen toestel en tappunten voor warm water zo kort mogelijk ter voorkoming van lange wachttijden en onnodig waterverbruik.

## 1.6. Eisen cv-leidingen

### **Let op!**

Indien kunststof leidingen niet diffusiedicht zijn voor zuurstof, dient een scheiding tussen het toestel en het verwarmingssysteem aangebracht te worden. Controleer op lekken in het systeem om het binnentreden van zuurstof uit te sluiten.

### **Tip**

Sluit de leidingen aan met behulp van knelkoppelingen in verband met service en onderhoud.

Om lekkages en beschadigingen aan het verwarmingssysteem en het toestel te voorkomen en om de levensduur te kunnen garanderen, moet de installatie vakkundig, schoon en gesloten zijn aangelegd.

De toegepaste leidingen en de kwaliteit van het te gebruiken water moeten aan de onderstaande eisen voldoen. Alleen dan zal er nagenoeg geen corrosie optreden in het verwarmingssysteem.

- Verwarmingssysteem moet inwendig schoon te zijn. Spoel het systeem grondig voor ingebruikname.
- Het verwarmingssysteem moet lekvrij en zuurstofdicht zijn.
- Kunststof leidingen moeten diffusiedicht zijn voor zuurstof:
  - Radiatoren: Zuurstofdoorlaatbaarheid lager dan 0,1 g/m<sup>3</sup> bij 85°C (standaard kunststof VPE)
  - Vloerverwarming: Zuurstofdoorlaatbaarheid lager dan 0,1 g/m<sup>3</sup> bij 40°C (DIN 4726/4729).
- Het verwarmingssysteem moet met schoon water worden gevuld.

WATERKWALITEIT	
Zuurgraad (pH)	7-8,5
IJzergehalte (Fe)	< 0,2 mg/l
Chloorgehalte (Cl)	< 150 mg/l
Geleidbaarheid	< 125 mS/m
Hardheid	3-12 °dH / 5-22 °fH / 0,53-2,14 mmol/l CaCO <sub>3</sub>
Chemische toevoegingen	Niet toegestaan

## 1.7. Eisen sanitaire leidingen

### Tip

Sluit de leidingen aan met behulp van knelkoppelingen in verband met service en onderhoud.

Voor het aanleggen van sanitaire leidingen verwijst Itho Daalderop naar de VEWIN-werkbladen.

De aansluitingen voor de koud- en warmwaterleiding bevinden zich aan de onderzijde van het toestel.

- De koudwateraansluiting heeft een diameter van Ø15 mm.
- Er moet altijd een, in het land van installatie, goedgekeurde inlaatcombinatie worden gemonteerd in de koudwaterleiding binnen 2 meter van het toestel.
- De warmwateraansluiting heeft een diameter van Ø15 mm.

## 1.8. Eisen gassoort en gasleiding

- Ter voorkoming van gaslekkages en beschadigingen aan het systeem en om gevaarlijke situaties te voorkomen, moet de gasleiding vakkundig zijn aangelegd.
- De toegepaste leiding en het te gebruiken gas moeten voldoen aan de geldende voorschriften.
- Controleer of de gassoort en gasvoordruk zoals aangegeven op het typeplaatje van dit toestel overeenkomt met de lokale leveringscondities.
- Gebruik gasleiding met een geschikte diameter.
- Zorg dat de gasleiding gasdicht is.
- De gasleiding moet schoon zijn.
- Monteer een gaskraan zo dicht mogelijk bij het toestel.

## 1.9. Eisen rookgasafvoersysteem cv

- Het rookgasafvoersysteem moet voldoen aan de geldende voorschriften.
- Toestelafhankelijke eisen en materialen zijn te vinden in het hoofdstuk **INSTALLEREN**.
- Het rookgasafvoersysteem moet bij horizontale leidingen altijd op afschot richting het toestel worden gemonteerd. Houd hierbij minimaal 3 graden (circa 50mm per meter buislengte) aan voor een correcte afvoer van het condens.
- Pas een condensscheiding toe:
  - Bij gebruik van aluminium rookgaskanalen, indien het kanaal langer is dan 5 meter.
- Beugel iedere bocht op de mof, met uitzondering bij aansluiting aan toestel:
  - Indien de verbindingsleiding voor en na de eerste bocht korter is dan 0.25 m, dan kan de beugel bij de eerste bocht achterwege blijven.
  - De eerste beugel wordt in ieder geval geplaatst op maximaal 0.5 m vanaf het toestel.

- Horizontale leiding en niet verticale leiding: maximale beugelafstand 1 m. Bij trekvaste verbindingen bedraagt de maximale beugelafstand 2 m. Verdeel lengten tussen beugels gelijkmatig.
- Verticale leiding: maximale beugelafstand 2m. Verdeel lengten tussen beugels gelijkmatig.
- Beugel het laatste element van de verbindingsleiding voor de doorvoer/schacht. Indien dit laatste element een bocht is, kan ook het voorliggende element gebeugeld worden.
- Pas de voorgeschreven beugels van de fabrikant toe.
- Voorkom het beschadigen van de afdichtringen door haaks af te korten en te ontbramen. Bij trekvaste verbindingen volg de instructies van de fabrikant.
- Verboden te kitten, schuimen of plakken.
- Gebruik geen vet, (zuurvrije) vaseline of olie.
- Monteer spanningsvrij.
- Mix geen elementen (componenten) van verschillende materialen en/of fabricaten, anders dan toegelaten door de fabrikant.
- Enkelwandig kunststof rookgasafvoersysteem:
  - Materiaal volgens EN 14471, P1, W.
  - Maximale rookgastemperatuur 120°C
  - Maximale leidinglengte per component 2 meter.
  - Horizontale leiding en niet verticale leiding: bij iedere verbinding 1 knellende beugel op mof, bij lengten groter dan 1m op maximum iedere meter niet knellende beugel. Verdeel lengten tussen vaste beugels gelijkmatig.
  - Controleer bij schachtaansluitingen of de leiding niet geblokkeerd is, of de leiding onbeschadigd is, of de leiding onder het juiste afschot is geïnstalleerd. Maak duidelijk wat de rookgasafvoer/luchttoevoer is, controleer of de stempelen minimaal 50mm uit de schacht steken.
  - Verbindingen nooit borgen met schroeven.
  - Houdt rekening met het uitzetten van kunststoffen. Schuif kunststof pijpen in elkaar en trek ze terug om uitzetting toe te staan. 10mm volstaat voor een pijplengten tot en met 2 meter. De minimale insteeklengte van moffen en spie-einden is 40mm.
- Enkelwandig metalen rookgasafvoersysteem:
  - Materiaal volgens EN 1856-1/2, P1, W.
  - Aluminium (dikwandig) of roestvast staal.
  - Maximale rookgastemperatuur 200°C.
  - Controleer bij schachtaansluitingen of de leiding niet geblokkeerd is, of de leiding onbeschadigd is, of de leiding onder het juiste afschot is geïnstalleerd. Maak duidelijk wat de rookgasafvoer/luchttoevoer is, controleer of de stempelen minimaal 50mm uit de schacht steken.
  - Verbindingen nooit borgen met schroeven.
  - De minimale insteeklengte van moffen en spie-einden is 40mm.
- Enkelwandig metalen rookgasafvoersysteem in schachten:
  - Aluminium (dikwandig) of roestvast staal.

- Maximale rookgastemperatuur 200°C.
- Horizontale leiding : deze leiding dient voldoende uit de schachtwand te steken zodat brandwerende voorzieningen aangebracht kunnen worden en er nog 50mm omsteek mogelijk is voor de aansluitleiding van het toestel.
- Verticale leiding: maximale beugelafstand 3m. Verdeel eventueel lengten tussen beugels gelijkmatig. Bij trekvaste verbindingen maximaal de afstand volgens instructies van de fabrikant.
- Voorkom verslepingen in schachten. Beugel iedere bocht op de mof: maximale beugelafstand 1m. Bij trekvaste verbindingen maximaal de afstand volgens instructies van de fabrikant.
- Verbindingen nooit borgen met schroeven.
- De minimale insteeklengte van moffen en spie-einden is 40mm.
- Concentrisch rookgasafvoersysteem:
  - Aluminium (dikwandig) of roestvast stalen binnenpijp.
  - Aluminium (dikwandig), roestvast stalen of kunststof buitenpijp.
  - Maximale rookgastemperatuur 120 °C voor kunststof binnenpijp en 200°C voor metalen binnenpijp.
  - Controleer bij schachtaansluitingen of de leiding niet geblokkeerd is, of de leiding onbeschadigd is, of de leiding onder het juiste afschot is geïnstalleerd. Maak duidelijk wat de rookgasafvoer/luchttoevoer is, controleer of de stempen minimaal 50mm uit de schacht steken.
  - Verbindingen van de buitenpijp mogen geborgd worden met schroeven. Gebruik bij een kunststof buitenpijp uitsluitend door de fabrikant voorgeschreven schroeven.
  - Steek de componenten maximaal in elkaar.

## 1.10. Eisen luchttoevoersysteem cv

- Het luchttoevoersysteem moet voldoen aan de geldende voorschriften.
- Aluminium, roestvast stalen of kunststof.
- Het luchttoevoersysteem van en naar buiten moet bij horizontale kanalen altijd op afschot naar buiten worden geleid om inregenen te voorkomen. Houd hierbij 3 mm per meter kanaallengte aan. Zorg er bij een verticaal luchtaanvoer kanaal voor dat er geen regenwater in terecht kan komen.
- Houdt bij een kunststof luchttoevoersysteem een minimale afstand van 35 mm tot het rookgasafvoersysteem in acht.
- Beugel iedere bocht op de mof, met uitzondering bij aansluiting aan toestel:
  - Indien de verbindingleiding voor en na de eerste bocht korter is dan 0.25 m, dan kan de beugel bij de eerste bocht achterwege blijven.
  - De eerste beugel wordt in ieder geval geplaatst op maximaal 0.5 m vanaf het toestel.
- Horizontale leiding en niet verticale leiding: maximale beugelafstand 1 m. Bij trekvaste verbindingen bedraagt de maximale beugelafstand 2 m. Verdeel lengten tussen beugels gelijkmatig.
- Verticale leiding: maximale beugelafstand 2m. Verdeel lengten tussen beugels gelijkmatig.
- Controleer bij schachtaansluitingen of de leiding niet geblokkeerd is, of de leiding onbeschadigd is, of de leiding onder het juiste afschot is geïnstalleerd. Maak duidelijk wat de rookgasafvoer/luchttoevoer is, controleer of de stempen minimaal 50mm uit de schacht steken.
- Beugel het laatste element van de verbindingleiding voor de doorvoer/schacht. Indien dit laatste element een bocht is, kan ook het voorliggende element gebeugeld worden.
- Pas de voorgeschreven beugels van de fabrikant toe.
- Voorkom het beschadigen van de afdichtringen door haaks af te korten en te ontbramen. Bij trekvaste verbindingen volg de instructies van de fabrikant.
- Metalen verbindingen mogen geborgd worden met schroeven. Dit is niet toegestaan bij kunststof verbindingen.
- Waarborg de gasdichtheid door componenten te gebruiken voorzien van een afdichting.
- Gebruik geen vet, (zuurvrije) vaseline of olie.
- Houdt rekening met het uitzetten van kunststoffen. Schuif kunststof pijpen in elkaar en trek ze terug om uitzetting toe te staan. 10mm volstaat voor een pijplengten tot en met 2 meter. De minimale insteeklengte van moffen en spie-einden is 40mm.
- Monteer spanningsvrij.
- Mix geen elementen (componenten) van verschillende materialen en/of fabricaten , anders dan toegelaten door de fabrikant.
- Luchttoevoersysteem in schachten:
  - Verbindingen mogen geborgd worden met schroeven of lijmen.

# 2. Productinformatie

## 2.1. Technische informatie cv-toestel

Omschrijving	Symbool	Eenheid	Base Cube		
			24/30 13L	24/35 16L	30/35 16L
<b>AFMETINGEN EN GEWICHT</b>					
Afmetingen (HxBxD)	—	mm	920 x 400 x 370		
Gewicht	—	kg	40		
<b>AANSLUITINGEN</b>					
Rookgasafvoer/luchtaanvoer	—	mm	Afhankelijk van de toegepaste rookgasadapter Ø 60/100 ; Ø 80/125 ; 2x Ø 80		
Koud / warm water (sanitair)	—	mm	Ø 15		
Cv-aanvoer / cv-retour	—	mm	Ø 22		
Gas	—	mm	Ø 15		
Condensafvoer	—	mm	Ø 32		
<b>ALGEMEEN</b>					
CE identificatienummer	PIN	—	CE 0063 CM 3582 (2011)		
Land van bestemming	—	—	NL		
Toestelcategorie	—	—	II <sub>2</sub> L <sub>3</sub> P / II <sub>2</sub> EK <sub>3</sub> P		
Toestelklasse	—	—	B23 / C13 / C33 / C43 / C53 / C63 / C83 / C93		
IP classificatie	—	—	IPX4D ( IPX0B <sup>(1)</sup> )		
NOx-klasse	—	—	5	5	5
Rookgastemperatuur (werk / piek)	—	°C	35 - 99 / 113	35 - 99 / 113	35 - 99 / 113
Rookgastemperatuurklasse	—	—	T120	T120	T120
Rookgasmassastroom waterverwarming (min./max.)	—	g/s	2,9 / 11,3	2,9 / 13,4	2,9 / 13,4
Maximale weerstand rookgasafvoersysteem	—	Pa	218	218	218
Voedingsspanning	—	—	~ 230V - 50Hz		
Opgenomen vermogen (vollast)	—	W	80	80	90
<b>RUIMTEVERWARMING</b>					
Nominale belasting bovenwaarde	Q <sub>n</sub>	kW	6,7 - 24,0	6,7 - 24,0	6,7 - 30,0
Nominaal vermogen 80/60 °C	P <sub>n</sub>	kW	20,7	20,7	25,9
Nominaal vermogen 50/30 °C	P <sub>n</sub>	kW	22,0	22,0	27,5
Gasverbruik G25 (L-gas)	—	m <sup>3</sup> /uur	0,7 - 2,7	0,7 - 2,7	0,7 - 3,3
Gasverbruik G25,3 (K-gas)	—	m <sup>3</sup> /uur	0,7 - 2,6	0,7 - 2,6	0,7 - 3,3
Gasverbruik G20 (H-gas)	—	m <sup>3</sup> /uur	0,6 - 2,3	0,6 - 2,3	0,6 - 2,9
Gasverbruik G31 (propan)	—	m <sup>3</sup> /uur	0,3 - 0,9	0,3 - 0,9	0,3 - 1,1
Maximaal cv-temperatuurbeveiliging	—	°C	110	110	110
Maximaal cv-aanvoertemperatuur	—	°C	90	90	90
Maximaal cv-waterdruk	P <sub>ms</sub>	bar	3	3	3
<b>WATERVERWARMING</b>					
Nominale belasting bovenwaarde	Q <sub>nw</sub>	kW	6,7 - 30,0	6,7 - 35,7	6,7 - 35,7
Boostfunctie belasting bovenwaarde (max.)	Q <sub>nw</sub>	kW	35,7	—	—
Nominaal vermogen	P <sub>nw</sub>	kW	26,7	32,1	32,1
Gasverbruik G25 (L-gas)	—	m <sup>3</sup> /uur	0,7 - 3,3 [4,0 <sup>(5)</sup> ]	0,7 - 4,0	0,7 - 4,0
Gasverbruik G25,3 (K-gas)	—	m <sup>3</sup> /uur	0,7 - 3,3 [3,9 <sup>(5)</sup> ]	0,7 - 3,9	0,7 - 3,9

Omschrijving	Symbool	Eenheid	Base Cube		
			24/30 13L	24/35 16L	30/35 16L
Gasverbruik G20 (H-gas)	—	m <sup>3</sup> /uur	0,6 - 2,9 [3,4 <sup>[5]</sup> ]	0,6 - 3,4	0,6 - 3,4
Gasverbruik G31 (propana)	—	m <sup>3</sup> /uur	0,3 - 1,1 [1,3 <sup>[5]</sup> ]	0,3 - 1,3	0,3 - 1,3
Warmwaterinstelling	—	°C	50 - 63	50 - 63	50 - 63
Specifieke leidinglengte <sup>[6]</sup>	—	m	29,5	29,5	29,5
Effectieve toestelwachtijd <sup>[6]</sup>	—	s	0	0	0
Tapdebiet (60 °C / ΔT=50K)	—	liter/min	8,1	9,2	9,2
Tapdebiet (40 °C / ΔT=30K)	D	liter/min	13,5	15,7	15,7
Drukverschil tapdebiet (60 °C / ΔT=50K)	—	kPa	60	65	65
Badcapaciteit (40 °C / ΔT=30K)	—	liter	148 (11 min)	152 (10 min)	152 (10 min)
Minimale waterdruk koud water <sup>[2]</sup>	—	bar	0,5	0,5	0,5
Maximaal waterdruk	P <sub>mw</sub>	bar	8	8	8
<b>KEURMERKEN</b>					
GASKEUR Hoog Rendement Verwarming	—	—	HR	HR	HR
GASKEUR Comfort Warm Water	—	—	CW4	CW5	CW5
GASKEUR Schonere Verbranding	—	—	SV	SV	SV
GASKEUR Naverwarming Zonneboiler	—	—	NZ	NZ	NZ
<b>TECHNISCHE PARAMETERS</b>					
Ketel met rookgascondensator	—	—	ja	ja	ja
Lagetemperatuur-ketel <sup>[3]</sup>	—	—	ja	ja	ja
B1-ketel	—	—	nee	nee	nee
Ruimteverwarmingstoestel met warmtekrachtkoppeling	—	—	nee	nee	nee
Combinatieverwarmingstoestel	—	—	ja	ja	ja
Nominale warmteafgifte ruimteverwarming	P <sub>rated</sub>	kW	6 -21	6 - 21	6 - 26
Nuttige warmteafgifte bij nominale warmteafgifte op hoge temperatuur <sup>[4]</sup>	P <sub>4</sub>	kW	20,7	20,7	25,9
Nuttige warmteafgifte bij 30 % van de nominale warmteafgifte op lage temperatuur <sup>[3]</sup>	P <sub>1</sub>	kW	7,1	7,1	7,1
Supplementair electriciteitsverbruik bij volledige belasting	e <sub>lmax</sub>	kW	0,030	0,030	0,039
Supplementair electriciteitsverbruik bij deellast	e <sub>lmin</sub>	kW	0,011	0,011	0,011
Supplementair electriciteitsverbruik in stand-by-stand	P <sub>sb</sub>	kW	0,004	0,004	0,004
Seizoensgebonden energie-efficiëntie ruimteverwarming	η <sub>s</sub>	%	92	92	92
Nuttig rendement bij nominale warmteafgifte op hoge temperatuur <sup>[4]</sup>	η <sub>4</sub>	%	87,1	87,1	87,2
Nuttig rendement bij 30 % van de nominale warmteafgifte op lage temperatuur <sup>[3]</sup>	η <sub>1</sub>	%	96,4	96,4	96,6
Stand-by-warmteverlies	P <sub>stby</sub>	kW	0,063	0,063	0,063
Energieverbruik van ontstekingsbrander	P <sub>ign</sub>	kW	—	—	—
Jaarlijks energieverbruik ruimteverwarming	Q <sub>HE</sub>	GJ	46	46	54
Geluidsvermogensniveau binnen	L <sub>WA</sub>	dB	48	48	52
Emissies van stikstofoxiden	NO <sub>x</sub>	mg/kWh	< 28,6	< 28,6	28,6
Opgegeven capaciteitsprofiel waterverwarming	—	—	XL	XL	XL
Dagelijks elektriciteitsverbruik waterverwarming	Q <sub>elec</sub>	kWh	0,136	0,140	0,140
Jaarlijks electriciteitsverbruik waterverwarming	AEC	kWh	30	30	30
Energie-efficiëntie waterverwarming	η <sub>wh</sub>	%	91	90	90

Omschrijving	Symbool	Eenheid	Base Cube		
			24/30 13L	24/35 16L	30/35 16L
Dagelijks brandstofverbruik waterverwarming	$Q_{\text{fuel}}$	kWh	21,223	21,433	21,433
Jaarlijks brandstofverbruik waterverwarming	AFC	GJ	16	17	17

1) Toestelklasse B23.

2) Bij een lage voordruk (< 100 kPa) is het verstandig om de doorstroombegrenzer te verwijderen.

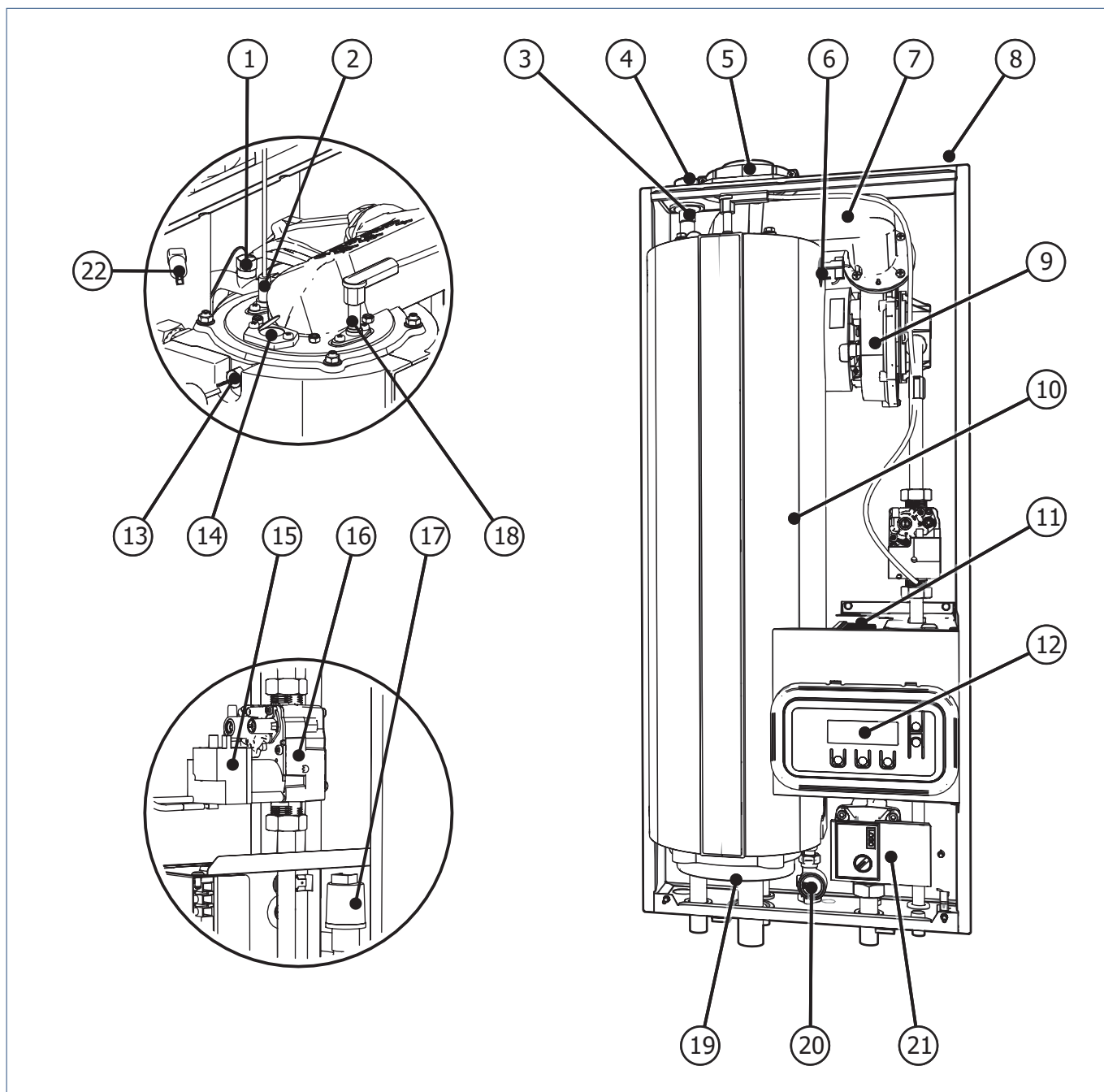
3) Lage temperatuur betekent voor ruimteverwarmingstoestellen met ketel met rookgascondensor een retourtemperatuur van 30 °C, voor lagetemperatuur-ketels 37 °C en voor andere verwarmingstoestellen 50 °C (bij de inlaat van het verwarmingstoestel).

4) Hoge temperatuurregime betekent een retourtemperatuur van 60 °C bij de inlaat van het verwarmingstoestel en een toevoertemperatuur van 80 °C bij de uitlaat van het verwarmingstoestel.

5) Maximaal gasverbruik tijdens boostfunctie.

6) Bij een warmwaterinstelling van 63 °C.

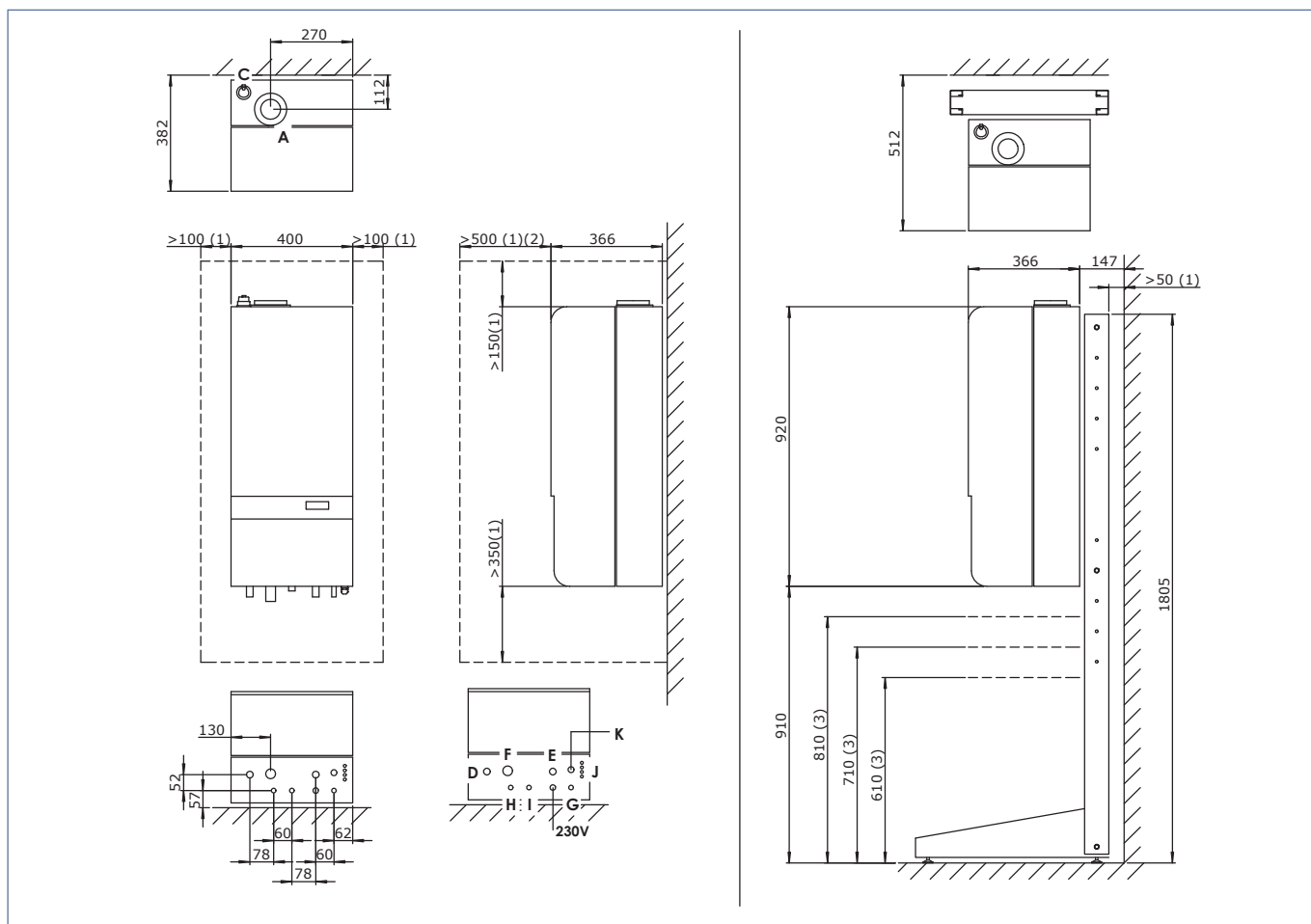
## 2.2. Onderdelen cv-toestel



### Legenda

1	Temperatuursensor warm water	10	Warmtewisselaar	19	Condensopvangbak
2	Ionisatiepen	11	Regelunit	20	Flowsensor
3	Afsluitautomaat	12	Display	21	Cv-pomp
4	Ontluchter	13	Temperatuursensor cv-aanvoer	22	Temperatuursensor rookgas
5	Concentrische rookgasaansluiting	14	Kijkglas		
6	Maximaal thermostaat	15	Ontstektrafo		
7	Brandergietstuk	16	Gasblok		
8	Typeplaat	17	Druksensor		
9	Ventilator	18	Ontstekingselektrode		

## 2.3. Afmetingen



1) Minimaal benodigde vrije ruimte.

2) Indien het toestel wordt ingebouwd (bv. in een kast), mag deze afmeting minimaal 50 mm zijn.

3) Door de positie van de liggers van het draagframe aan te passen kan de montagehoogte van het toestel worden aangepast.

4) Afmetingen in mm.

### Legenda

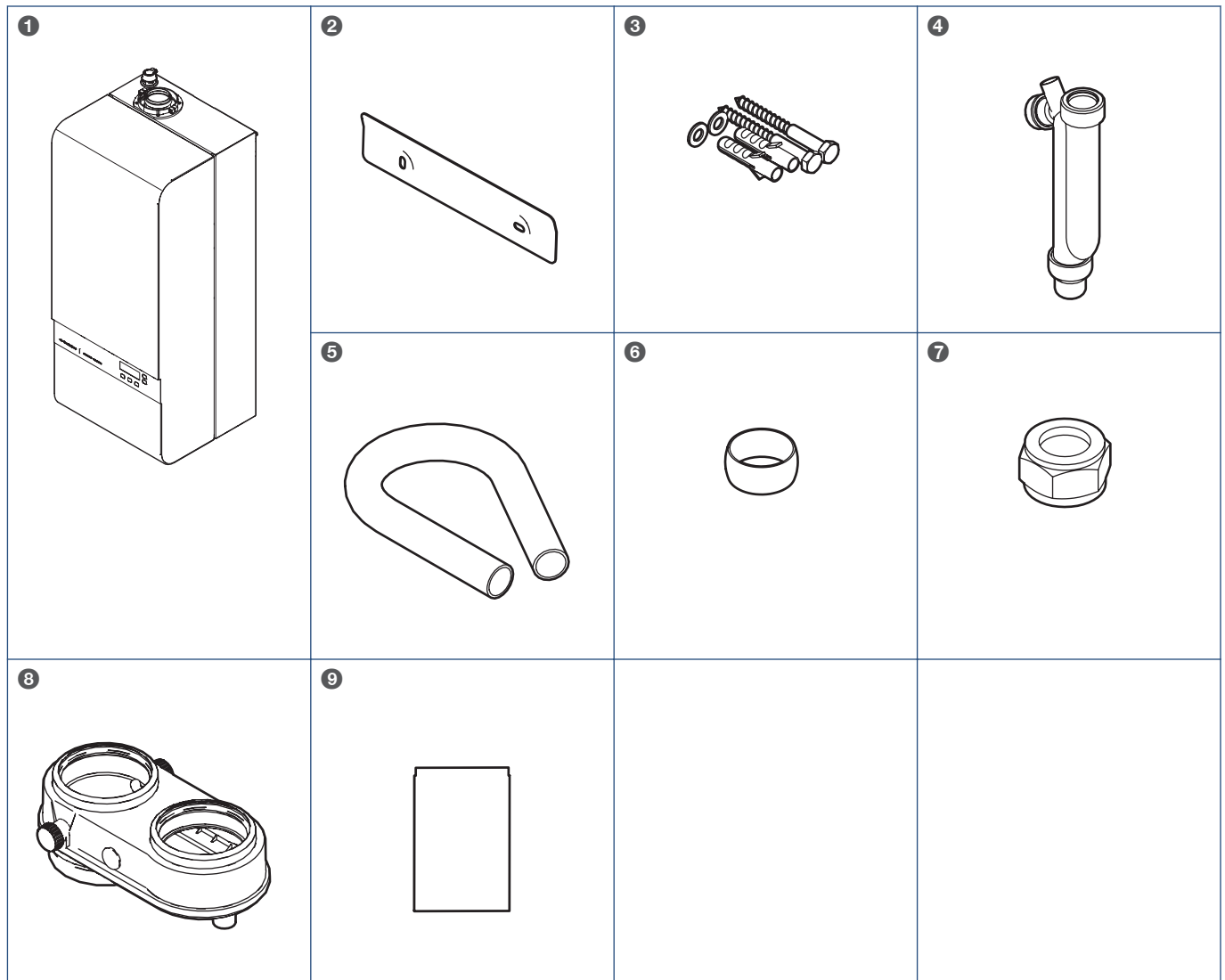
<b>A</b>	Concentrische rookgasaansluiting	Ø60/100 mm
<b>B</b>	—	
<b>C</b>	Ontluchting cv	¼" binnendraad
<b>D</b>	Cv-aanvoer	Ø22 mm
<b>E</b>	Cv-retour	Ø22 mm
<b>F</b>	Condensafvoer	Ø32 mm
<b>G</b>	Gas	Ø15 mm
<b>H</b>	Warm water	Ø15 mm
<b>I</b>	Koud water	Ø15 mm knel
<b>J</b>	Kabeldoorvoer	Ø7 mm (4x)
<b>K</b>	Kabeldoorvoer	Ø9 mm (alleen 230V)



## 2.4. Leveringsomvang

### Opmerking

Meld beschadigingen en/of ontbrekende onderdelen bij uw leverancier.



### Legenda

- 1 Base Cube
- 2 Muurbeugel
- 3 Montageset
- 4 Sifon 200 mm
- 5 Flexibele slang
- 6 Knelring
- 7 Knelmoer
- 8 Adapter Parallel 80-80 met 2 meetnippels
- 9 Documentatieset

## 2.5. Transport en uitpakken

### 2.5.1. Transport

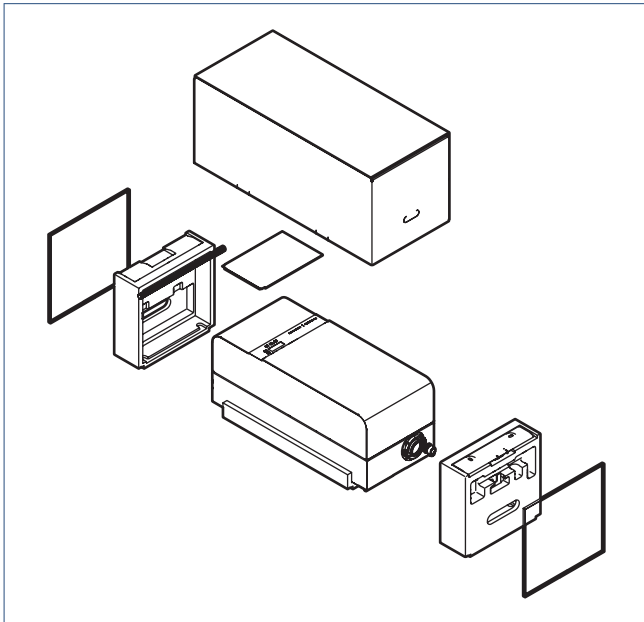
- Neem de instructies op de verpakking in acht.
- Itho Daalderop adviseert om de verpakking zo lang mogelijk om het toestel te laten in verband met eventuele beschadigingen.
- Voorkom schuiven of omvallen tijdens transport of opslag.

### 2.5.2. Uitpakken

#### Tip

De verpakking is recyclebaar. Deze materialen dient u op verantwoorde wijze en conform de overheidsbepalingen af te voeren.

- a) Controleer bij levering of de verpakking niet is beschadigd.
- b) Plaats de doos op een vlakke en stabiele ondergrond.
- c) Verwijder de kartonnen doos.
- d) Verwijder het beschermingsmateriaal en haal de meegeleverde onderdelen uit de vulstukken.
- e) Laat het toestel op het onderste vulstuk rusten om beschadiging aan de aansluitingen te voorkomen.
- f) Zorg ervoor dat de aansluitingen beschermd zijn tegen vervuiling door deze tijdelijk af te dekken.



# 3. Installeren

## 3.1. Bevestigen muurbeugel

### Tip

Gebruik het door Itho Daalderop ontwikkelde draagframe om het toestel op te hangen wanneer de wandconstructie niet sterk genoeg is of geluidsklachten kan veroorzaken.

### Tip

Houd rekening met de benodigde vrije ruimte rond het toestel, afstand tot dak en/of geveldoorvoeren en leidingen.

- Houd rekening met de positie van:
  - de luchttoevoer- en rookgasafvoerkanalen voor het toestel.
  - de waterleidingen.
  - de aan- en afvoerleidingen van het verwarmingssysteem.
  - de gasleidingen.
  - de condenswaterafvoer.
  - de inlaatcombinatie
  - het expansievat.
- Controleer of de wandconstructie sterk genoeg is om het toestel aan op te hangen.
- Controleer de minimaal benodigde ruimte om het toestel (zie Afmetingen op pagina 16).

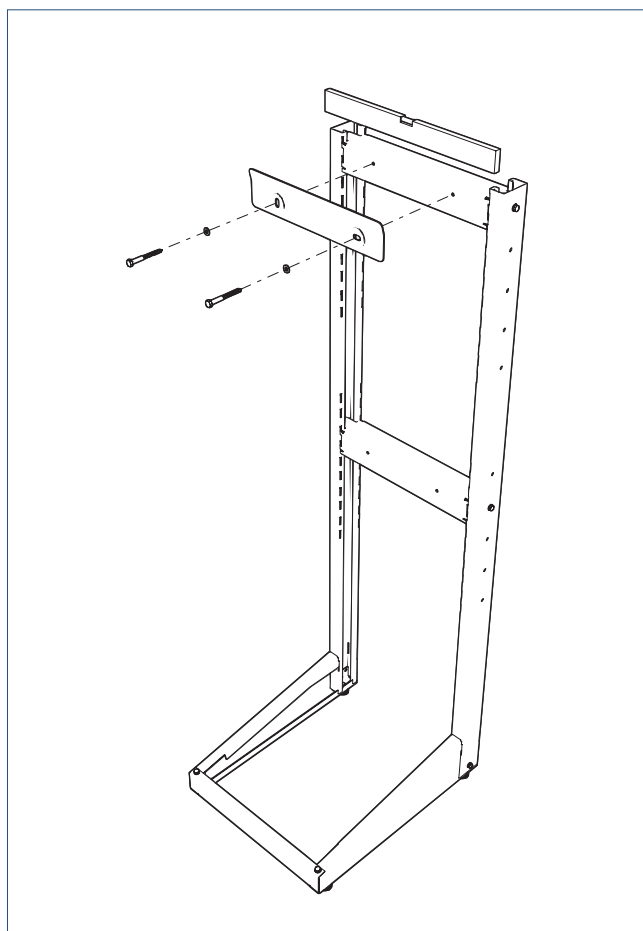
## 3.1.1. Muurbeugel op draagframe

### Tip

Het draagframe mag nooit direct tegen een muur geplaatst worden.

Zorg voor minimaal 5 cm afstand!

- a) Monteer het draagframe volgens de bijgeleverde montagehandleiding.
- b) Plaats het draagframe op de bepaalde positie in de installatieruimte. Zorg ervoor dat het draagframe waterpas staat met behulp van de stelpoten.

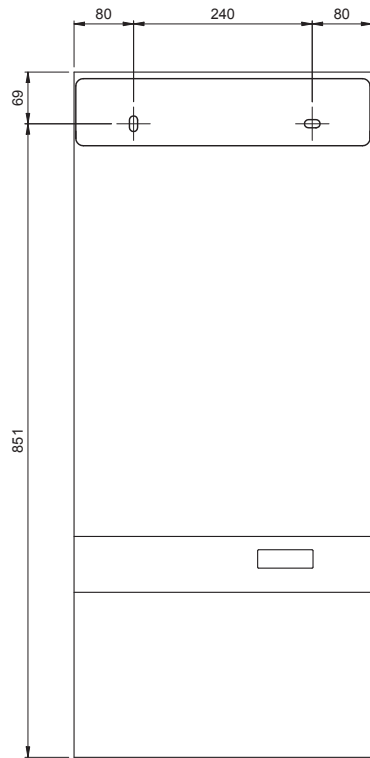


- c) Monteer de muurbeugel met behulp van een waterpas op het draagframe. Gebruik de bouten en veerringen die bij het draagframe meegeleverd zijn.

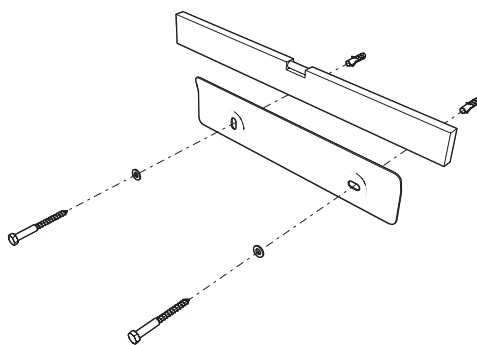
### 3.1.2. Muurbeugel op wand

#### Tip

Maak gebruik van een waterpas!



- Bepaal met behulp van de muurbeugel de bevestigingsgaten op de muur.
- Boor twee gaten  $\varnothing 10$  mm
- Gebruik de meegeleverde pluggen en bouten om de muurbeugel op de wand te bevestigen.

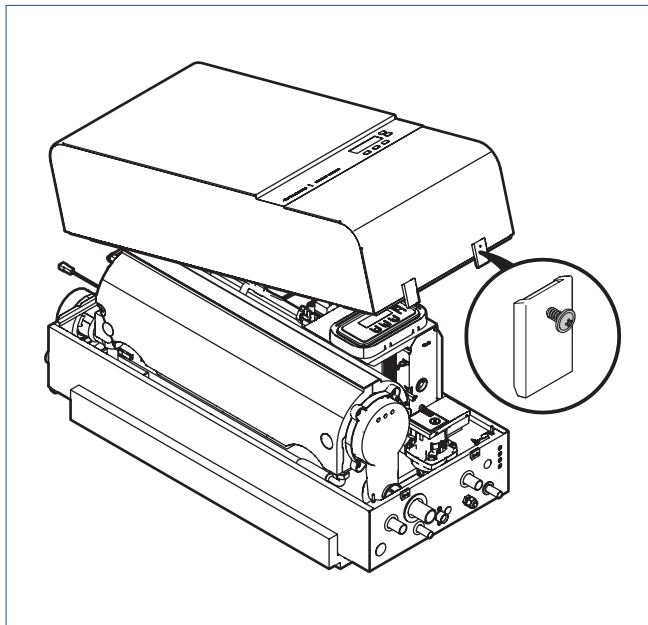


## 3.2. Ophangen toestel

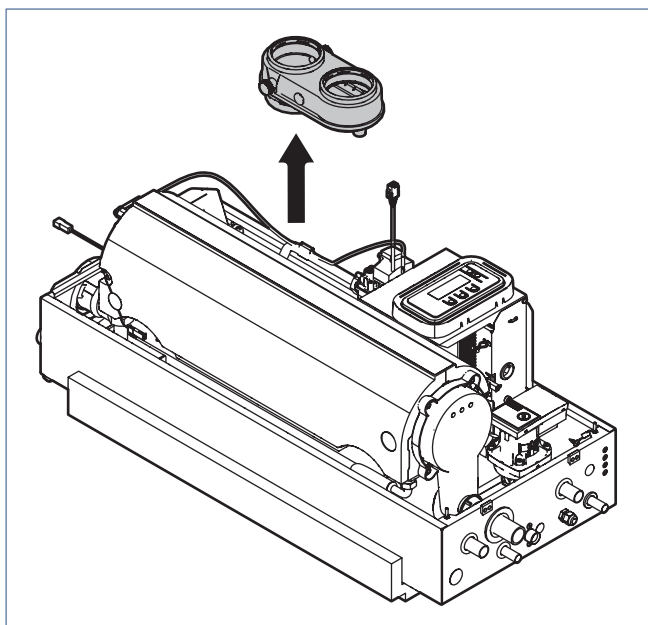
### Tip

Het toestel mag alleen aan de behuizing opgetild worden.

- a) Verwijder de mantel van het toestel:
- Schroef de zwarte borgschroef uit de rechtse sluiting.
  - Kantel de onderzijde van de mantel naar boven zodat de aardpennen uit de mantel zijn.

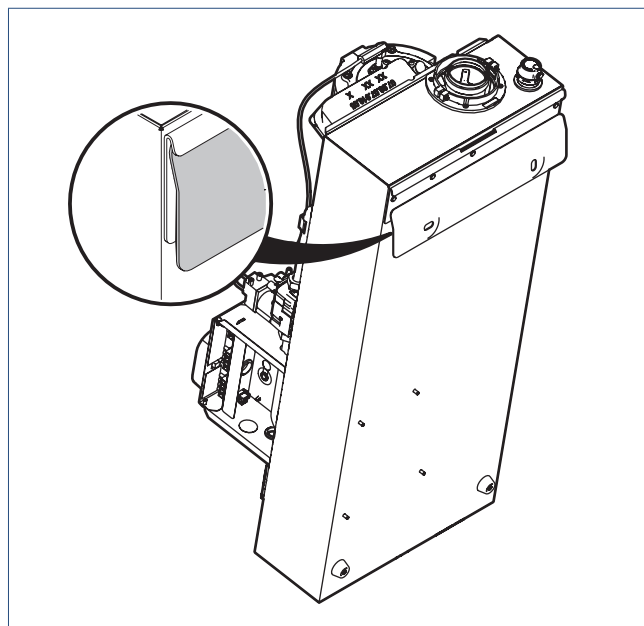


- b) Verwijder de rookgasadapter uit het toestel.



- c) Til het toestel van de transport tray en breng het richting de ophangplaats.

- d) Haak het toestel over de muurbeugel.



- e) Controleer of de rubberen steunen op het frame of op de wand rusten.

## 3.3. Aansluiten zonneboiler

### ! Waarschuwing!

Indien het toestel wordt gebruikt als naverwarmer zonneboiler, moet de warmwatertemperatuur ingesteld worden op minimaal 60 °C of hoger.

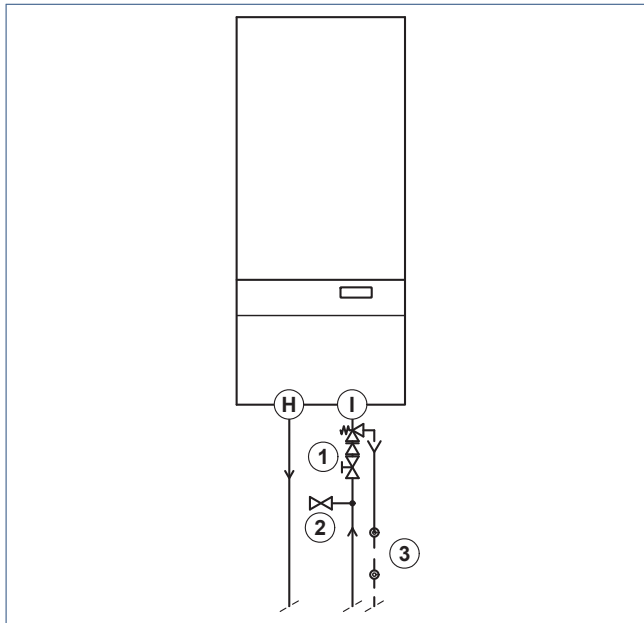
Gebruik altijd een zonneboilersysteem dat het label zonnekeur heeft. Voor de verschillende installatiemogelijkheden verwijzen wij naar het installatievoorschrift van de Itho Daalderop ombouwset NZ.

---

*Voor meer informatie kunt u contact opnemen met Itho Daalderop.*

---

### 3.4. Aansluiten sanitaire leidingen



H. Warm water

I. Koud water

1. Inlaatcombinatie

2. Beluchterkraan

3. Sifon

#### ! Let op!

Monteer altijd een inlaatcombinatie (max. 800kPa). Het ontbreken van een inlaatcombinatie leidt onherroepelijk tot schade aan het toestel!

#### ! Let op!

De inlaatcombinatie moet binnen 2 meter van het toestel worden aangesloten!

#### Opmerking

Het toestel kan testwater bevatten.  
Bij het verwijderen van de beschermdoppen kan testwater vrijkomen.

#### Opmerking

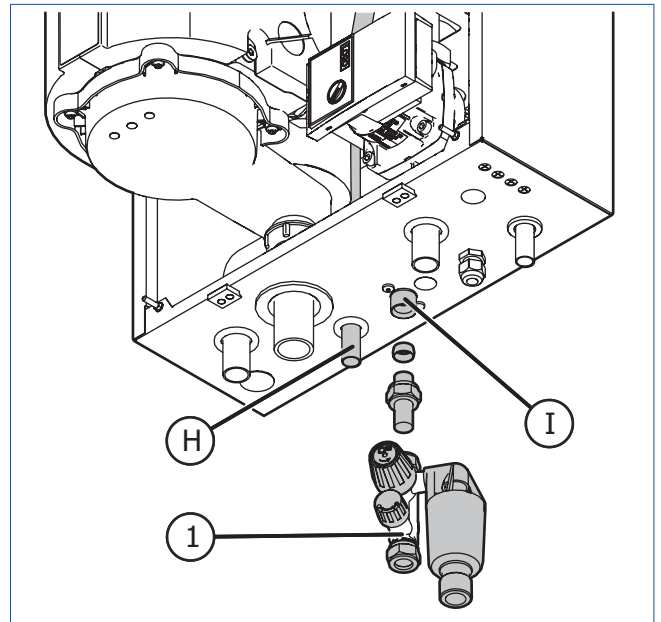
De aansluiting op het toestel is niet maatgevend voor de diameter van de binnenuitvoering.

#### Tip

Indien gewenst kan men in de koud waterleiding vlakbij het toestel een beluchterkraan monteren.  
Deze kan worden gebruikt bij het vullen van de cv-installatie.

#### Tip

De ruimte onder de afneembare mantel van het toestel moet vrij blijven van leidingwerk in verband met onderhoudswerkzaamheden (bijvoorbeeld aan de rookgasverdringer).



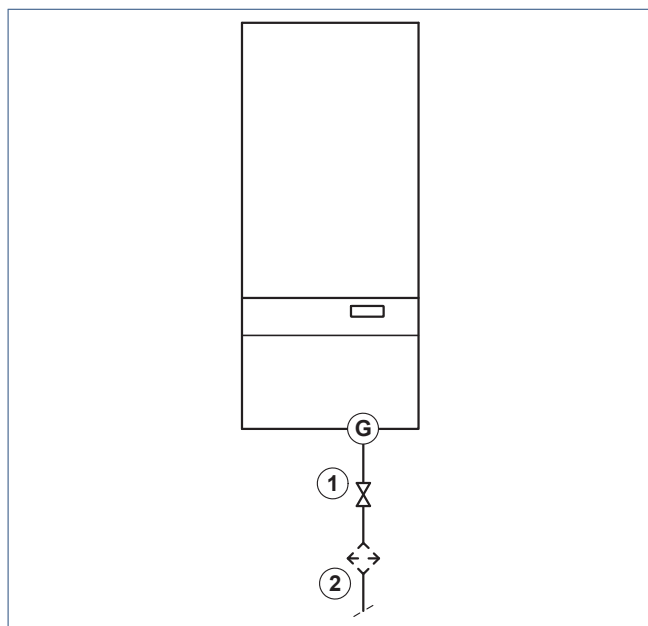
H. Warm water (rood)

1. Voorbeeld inlaatcombinatie

I. Koud water (blauw)

- Sluit de inlaatcombinatie (800 kPa) aan op de koud wateraansluiting van het toestel (Ø15 knelaansluiting; messing). De stromingsrichting van de inlaatcombinatie is naar het toestel toe.
- Sluit de koud waterleiding van de huisinstallatie aan op de andere zijde van de inlaatcombinatie.
- Sluit de warm waterleiding van de huisinstallatie met een knelkoppeling aan op de warm wateraansluiting (Ø15 mm).

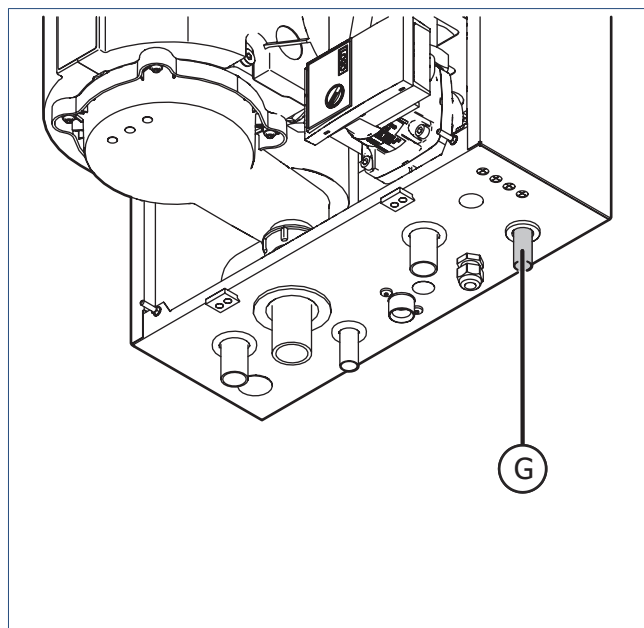
### 3.5. Aansluiten gasleiding



G. Gas

1. Gaskraan

2. Gasfilter



G. Gas

- Sluit de gaskraan aan op de gasaansluiting van het toestel (Ø15 mm). De stromingsrichting van de gaskraan is naar het toestel toe.
- Sluit de gasleiding van de huisinstallatie op de andere zijde van de gaskraan aan.
- Controleer de aansluitingen op lekkendheid.

#### Waarschuwing!

Werkzaamheden aan gasvoerende delen mogen uitsluitend door gas technisch erkende installateurs worden uitgevoerd.

#### Waarschuwing!

Neem de land specifieke normen en voorschriften voor het aansluiten van gasleidingen in acht.

#### Opmerking

De aansluiting op het toestel is niet maatgevend voor de diameter van de binnenhuisaansluiting.

#### Tip

De ruimte onder de afneembare mantel van het toestel moet vrij blijven van leidingwerk in verband met onderhoudswerkzaamheden (bijvoorbeeld aan de rookgasverdringer).

#### Tip

Monteer een gasfilter.

### 3.5.1. Ombouw gassoort

#### **Waarschuwing!**

Het afstellen en/of ombouwen van een toestel vereist specialistische kennis en mag daarom uitsluitend door de fabrikant van het toestel, een Itho Daalderop servicemonteur, of een erkend installateur worden uitgevoerd.

#### **Waarschuwing!**

Het is niet toegestaan om het toestel opnieuw af te stellen en/of zonder Itho Daalderop onderdelen om te bouwen voor een andere gassoort, dan waarvoor het toestel is gekeurd.

Dit toestel is afgesteld voor de toestelcategorie K (I<sub>2K</sub>) en is geschikt voor het gebruik van G en G+ distributiegassen volgens de specificaties zoals die zijn weergegeven in de NTA 8837:2012 Annex D met een Wobbe-index van 43,46 – 45,3 MJ/m<sup>3</sup> (droog, 0 °C, bovenwaarde) of 41,23 – 42,98 (droog, 15 °C, bovenwaarde).

Dit toestel kan daarnaast worden omgebouwd en/of opnieuw worden afgeregeld voor de toestelcategorie E (I<sub>2E</sub>) en is dan geschikt voor het gebruik van hoogcalorisch distributiegassen met een Wobbe-index van 52,07 – 54,18 MJ/m<sup>3</sup> (droog, 0 °C, bovenwaarde) of 49,4 – 51,4 MJ/m<sup>3</sup> (droog, 15 °C, bovenwaarde). Voorwaarde voor het hoogcalorische distributiegas is dat de samenstelling niet meer dan 7% propaan, 12% ethaan, 1,5% koolstofdioxide, 0,5% waterstof en 1,8% waterdamp bevat waarbij het totale PE getal (propaanequivalent) niet hoger dan 7% mag zijn.

---

*Bovengenoemde grenswaarden voor de Wobbe-index zijn de waarden die gewaarborgd worden door de tests volgens de toestelnorm EN 15502-2-1 met de extreme grensgassen die voor de genoemde toestelcategorieën gelden.*

---

Het toestel moet worden gecontroleerd en/of opnieuw worden afgesteld bij gebruik van G20 (H-gas), G25.3 (K-gas) of G31 (propaan).

Plak de meegeleverde sticker met de ingestelde gassoort bij de typeplaat.

De comforteigenschappen van het toestel, zoals vastgesteld door de keuringsinstantie, zijn door gebruik van propaan (G31) niet gewaarborgd.

#### **Tip**

Voor meer informatie kunt u contact opnemen met Itho Daalderop.

### 3.6. Cv-aansluitschema

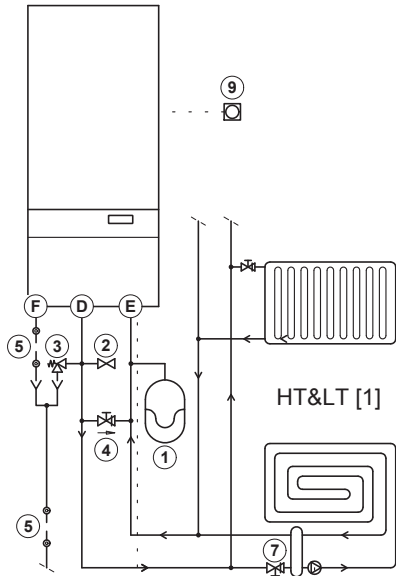
In dit hoofdstuk zijn een aantal schema's weergegeven als voorbeeld om het toestel aan te sluiten zodat deze optimaal presteert. De installateur is en blijft aansprakelijk voor de uitvoering en het functioneren van de cv-installatie.

Houdt rekening met het volgende:

- De vloerverwarming moet hydraulisch neutraal aangesloten zijn. Dit betekent dat de pomp van het toestel en de pomp van de vloerverwarmingsverdeler elkaar niet beïnvloeden. Indien dit niet het geval is kan door ongewenste cv-watercirculatie over de warmtewisselaar de vloerverwarming ongewenst warm worden. Om dit te voorkomen dient men een elektrische afsluiter (tweewegklep) of terugslagklep in de cv-retourleiding direct na de vloerverwarmingsverdeler te plaatsen. Voor meer informatie kunt U contact opnemen met Itho Daalderop.
- Indien cv-leidingen op korte afstand van het toestel naar boven lopen kan tijdens de bedrijfstoestand voor warm water ongewenste cv-watercirculatie ontstaan (thermosifonwerking). Ter voorkoming dient men een terugslagklep in de cv-retourleiding direct onder het toestel te plaatsen. Voor meer informatie kunt U contact opnemen met Itho Daalderop.
- Mogelijke geluidsoverlast door de cv-installatie kan worden beperkt door de cv-installatie zo te ontwerpen dat de waterstroomsnelheid in de leidingen < 1,5 m/s.
- De cv-installatie moet voorzien worden van een expansievat. Het expansievat dat wordt toegepast moet afgestemd zijn op de waterdruk en inhoud van de installatie. Monteer het expansievat zo dicht mogelijk bij het toestel in de cv-retourleiding (achter de drukverschilregelaar).
- Indien een tweede zone is aangesloten moet tijdens maximale belasting bij gelijktijdige cv-vraag van beide zones het toestelvermogen en de weerstand evenredig verdeeld zijn over de installatie door de installatie hydraulisch in te regelen.
- Itho Daalderop heeft een aansluitset voor de tweewegklep set beschikbaar. Voor meer informatie kunt U contact opnemen met Itho Daalderop.



## 1 zone met kamerthermostaat

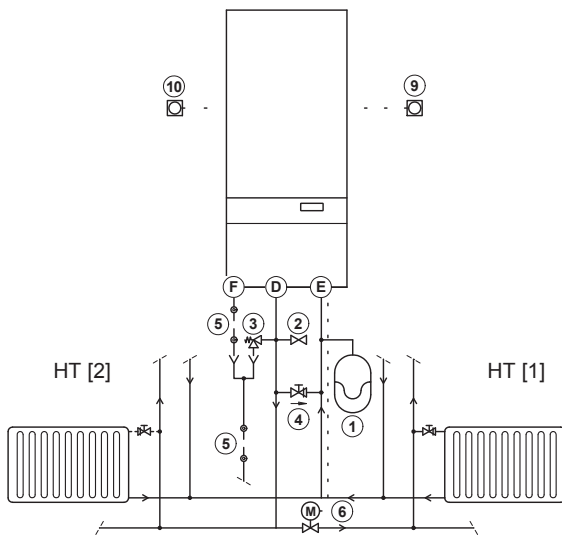


D	Cv-aanvoer	1	Expansievat
E	Cv-retour	2	Vulkraan
F	Condensafvoer	3	Overdrukventiel
		4	Drukverschilregelaar
		5	Sifon
		7	Open verdeler met pomp
		9	Thermostaat 1e zone <sup>(1)</sup>

- 1 zone met hogetemperatuurverwarming (HT) en lagetemperatuurverwarming (LT).
- Zone geregeld door kamerthermostaat

1) Modulerend of aan/uit

## 2 zones met 2e kamerthermostaat en externe zoneset en 2e zoneset



D	Cv-aanvoer	1	Expansievat
E	Cv-retour	2	Vulkraan
F	Condensafvoer	3	Overdrukventiel
K	Aanvoer extra cv-circuit / cv-overstort	4	Drukverschilregelaar
		5	Sifon
		6	Tweewegklep (optioneel)
		9	Thermostaat 1e zone <sup>(1)</sup>
		10	Thermostaat 2e zone <sup>(2)</sup>

- Beide zones met hogetemperatuurverwarming (HT).
- 1e zone geregeld door kamerthermostaat.
- 2e zone kamerthermostaat stuurt cv-ketel aan en via de 2e zoneset wordt de tweewegklep aangestuurd.
- Gebruik een Itho Daalderop 2e zoneset die geschikt is voor dit toestel.
- Plaats een voetventiel om de installatie in te regelen als de radiatorkraan niet inregelbaar is.

1) Modulerend of aan/uit

2) Aan/uit

### 3.7. Aansluiten CV leidingen

#### ⚠ Let op!

Om schade aan het toestel te voorkomen moet altijd een minimale cv-watercirculatie over het toestel mogelijk zijn van minimaal 300 l/uur.

#### Opmerking

Indien de cv-watercirculatie over het toestel niet gegarandeerd kan worden, bijvoorbeeld door toepassing van thermostatische radiatorkranen, is het noodzakelijk om een drukverschilregelaar te monteren.

Geadviseerd wordt om de drukverschilregelaar op ongeveer 6 meter afstand van het toestel te monteren. De stromingsrichting van de drukverschilregelaar is van cv-aanvoer richting cv-retour.

De openingsdruk van de drukverschilregelaar is afhankelijk van de installatie. Een ingestelde openingsdruk van ongeveer 20 kPa (200 mbar) is meestal voldoende.

#### Opmerking

Het toestel kan testwater bevatten.

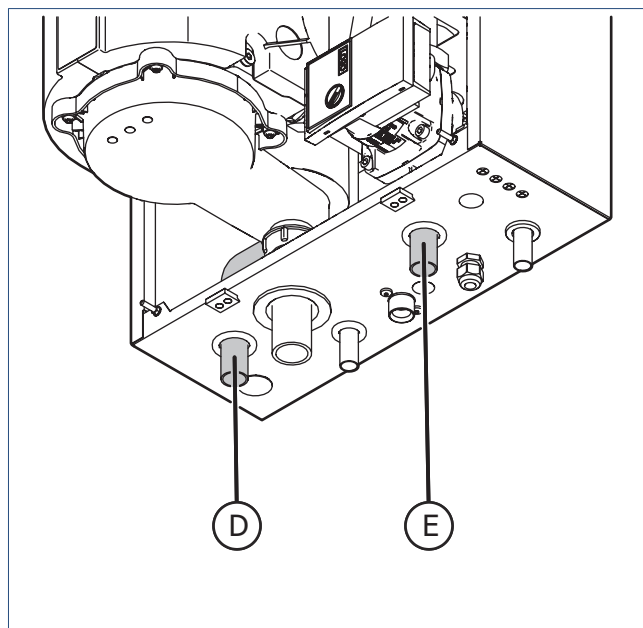
Bij het verwijderen van de beschermdoppen kan testwater vrijkomen.

#### Opmerking

De aansluiting op het toestel is niet maatgevend voor de diameter van de binnenhuisaansluiting.

#### Tip

De ruimte onder de afneembare mantel van het toestel moet vrij blijven van leidingwerk in verband met onderhoudswerkzaamheden (bijvoorbeeld aan de rookgasverdringer).



*D. Cv-aanvoer (rood)*

*E. Cv-retour (blauw)*

- a) Sluit de cv-aanvoerleiding van de installatie met een knelkoppeling aan op de cv-aanvoeraansluiting van het toestel (Ø22 mm).
- b) Sluit de cv-retourleiding van de installatie met een knelkoppeling aan op de cv-retouraansluiting van het toestel (Ø22 mm).

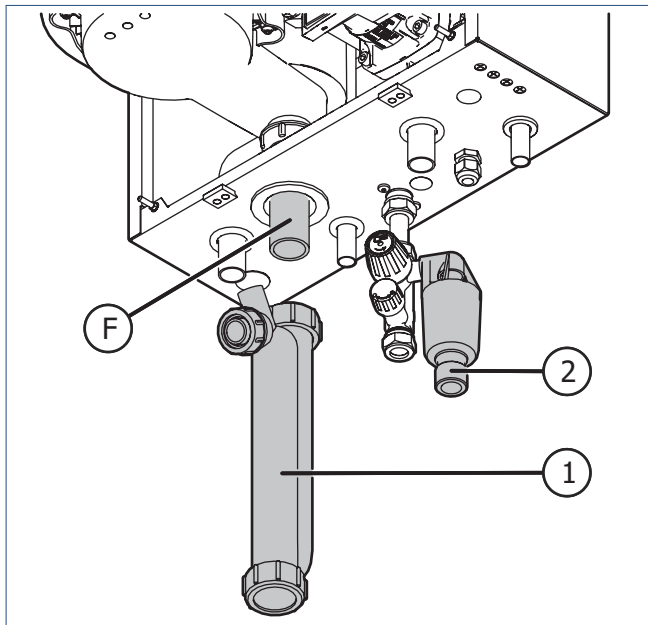
### 3.8. Aansluiten condensafvoerleidingen

#### Waarschuwing!

Gebruik om veiligheidsredenen altijd de meegeleverde sifon.

#### Opmerking

Loos geen condenswater in een regenpijp of dakgoot. Dit voorkomt bij vorst bevrozing van de regenpijp en aantasting van de dakgoot!



F. Condensafvoer

1. Sifon

2. Trechter inlaatcombinatie

- a) Vul de sifon met water.
- b) Druk de sifon over de aansluiting van het toestel
- c) Sluit een flexibele slang aan op de sifon.

#### Opmerking

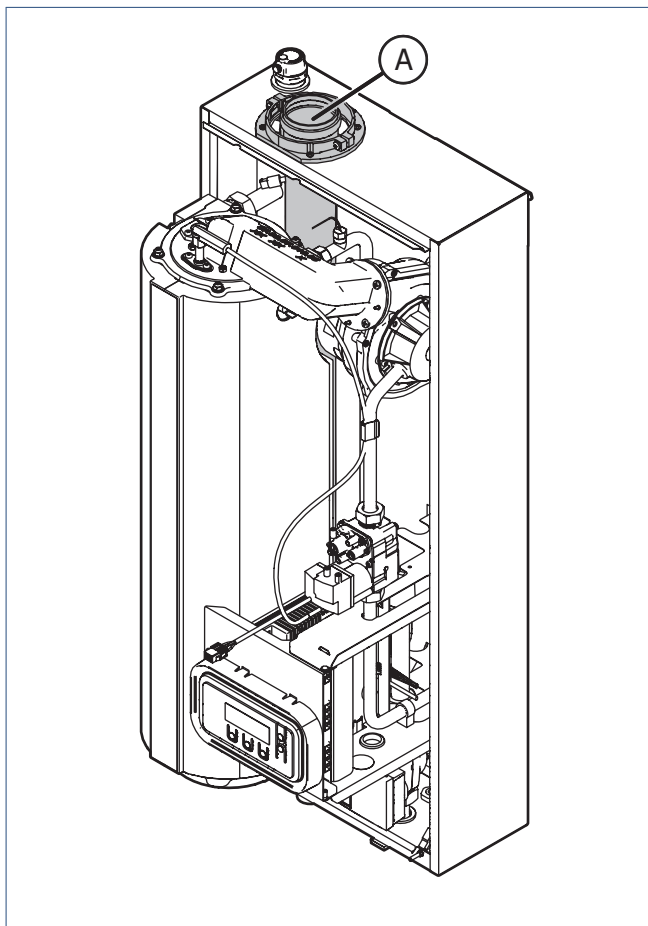
De open verbinding van de sifon (buisje zonder schroefdraad) mag NOOIT worden afgesloten.

- d) Sluit het andere uiteinde van deze flexibele slang aan op de open verbinding naar het riool.
- e) Sluit de trechter van de inlaatcombinatie, via een slang of koperen buis, aan op de open verbinding naar het riool.

### 3.9. Luchttoevoer- en rookgasafvoersysteem cv-toestel

#### ! Let op!

Gebruik alleen de door de toestelfabrikant voorgeschreven afvoermaterialen.  
Voor meer informatie neem contact op met Itho Daalderop.



A. Concentrische rookgasafvoer, alleen geschikt voor een Itho Daalderop rookgasadapter.

Voor het aanleggen van het luchttoevoer- en rookgasafvoersysteem en het maken van dak- of geveldoorvoeren verwijst Itho Daalderop naar de instructies van de betreffende leveranciers.

Berekeningen van het luchttoevoersysteem en rookgasafvoersysteem moeten uitgevoerd worden volgens **EN 13384** Schoorstenen - Thermische en dynamische stromingsberekeningsmethoden.

Installeer het luchttoevoersysteem en rookgasafvoersysteem volgens de Eisen rookgasafvoersysteem cv op pagina 10.

Het toestel is gekeurd voor zowel open als gesloten opstelling. Deze keuring is uitgevoerd volgens het genormeerde Europese toestelclassificatiesysteem in uitsluitend de volgende toestelklassen (zie ook de typeplaat van het cv-toestel).

De voorgeschreven materialen zijn te vinden in paragraaf Rookgasaccessoires op pagina 37.

#### Open opstelling: B23.

#### ! Gevaar!

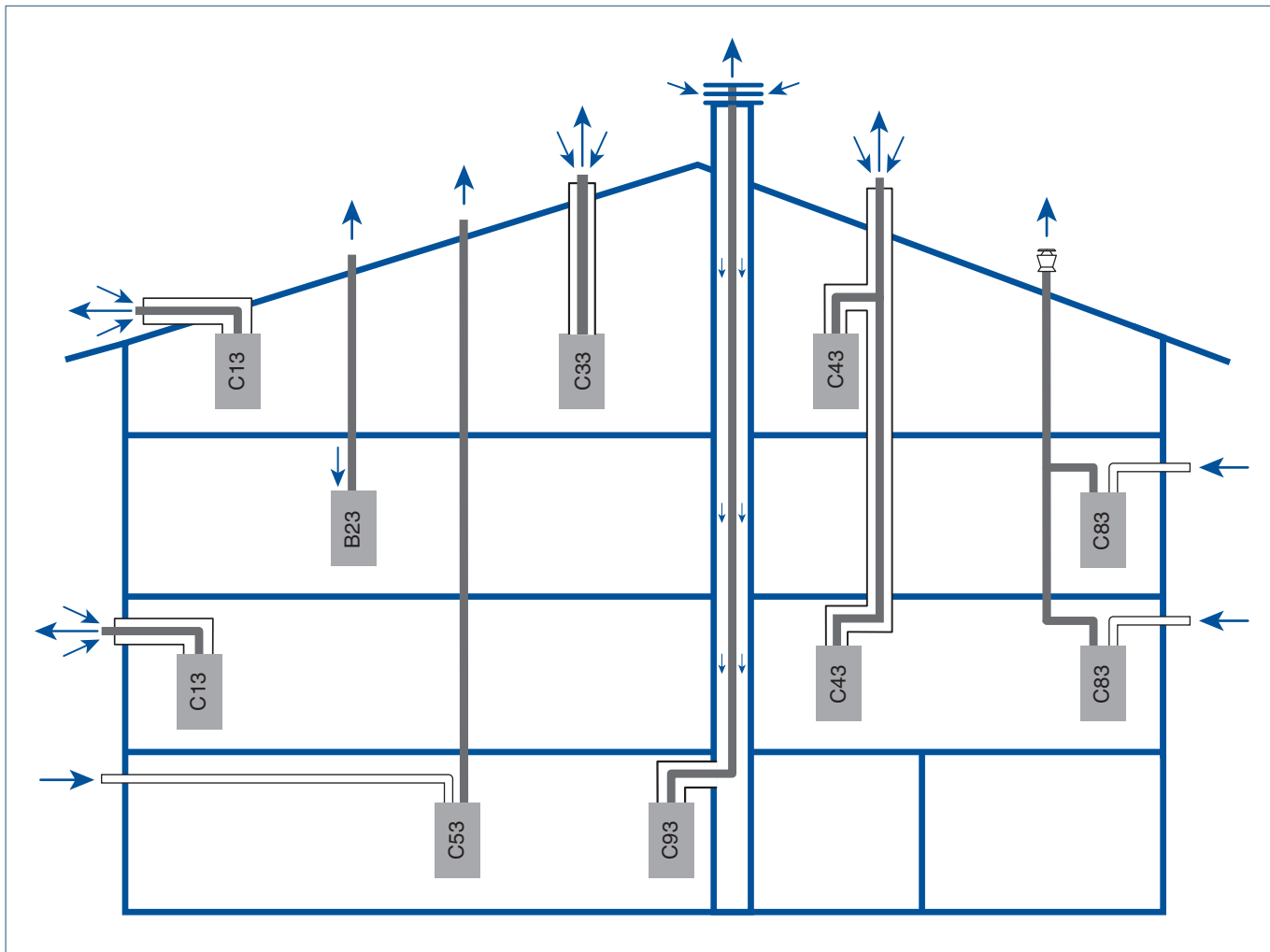
Bij open opstelling kan door onvoldoende toevoer van verbrandingslucht het giftige gas koolmonoxide vrijkomen. Zorg dat de opstellingsruimte voorzien is van de noodzakelijke ventilatie- en luchttoevoeropeningen volgens de geldende norm.

Bij een open opstelling wordt de lucht uit de opstellingsruimte als verbrandingslucht gebruikt en de rookgassen worden via het rookgasafvoersysteem naar buiten afgevoerd. Hierbij is de rookgasafvoer van het toestel wel, maar de luchttoevoer niet aangesloten.

#### Gesloten opstelling: C13, C33, C43, C53, C63, C83, C93.

Bij een gesloten opstelling wordt de verbrandingslucht van buiten gehaald en de rookgassen via het rookgasafvoersysteem naar buiten afgevoerd. Hierbij is zowel de rookgasafvoer als de luchttoevoer van het toestel aangesloten.

### 3.10. Opstellingsmogelijkheden



Voorbeelden van de diverse opstellingen.

#### 3.10.1. Open opstelling B23

Afvoergebonden open toestel zonder trekonderbreker/valwindafleider; ventilator in verbrandingslucht (voor verbrandingskamer).

##### Opmerking

Wanneer het toestel wordt uitgevoerd als type B23 met open lucht aanvoersysteem voldoet het toestel niet aan de IPX4D beschermingsgraad. Om te voldoen moet het lucht aanvoerkanaal worden voorzien van twee 90°-bochten, waarbij de tweede bocht (vanaf het toestel gezien) naar beneden is gericht!

#### 3.10.2. Gesloten opstelling C13

Gesloten toestel met horizontale luchttoevoer en rookgasafvoer; ventilator in verbrandingslucht (voor verbrandingskamer).

##### ! Let op!

Indien de uitmondung van de rookgasafvoer zich op minder dan 1,80 m van de grond bevindt, moet bescherming worden aangebracht.

##### ! Let op!

De uitmondung van de eindstukken van afzonderlijke kanalen moeten binnen een vierkant met zijde 50 cm liggen.

### 3.10.3. Gesloten opstelling C33

Gesloten toestel met verticale luchttoevoer en rookgasafvoer; ventilator in verbrandingslucht (voor verbrandingskamer).

#### Let op!

Indien de uitmonding van de rookgasafvoer zich op minder dan 1,80 m van de grond bevindt, moet bescherming worden aangebracht.

#### Let op!

De uitmonding van de eindstukken van afzonderlijke kanalen moeten binnen een vierkant met zijde 50 cm liggen en de afstand tussen de uitmondingsvlakken (luchtinlaat en rookgasafvoer) is niet groter dan 50 cm.

### 3.10.4. Gesloten opstelling C43

Gesloten toestel aangesloten op een collectief leidingsysteem met een natuurlijk werkend gecombineerde luchttoevoer- en rookgasafvoersysteem; ventilator in verbrandingslucht (voor verbrandingskamer).

#### Let op!

Het collectieve leidingsysteem is een CLV-systeem (Combinatie Luchttoevoer Verbrandingsgasafvoer) op onderdruk. Neem contact op met Itho Daalderop voor meer informatie.

#### Let op!

Condensaat afkomstig uit het gemeenschappelijke rookgasafvoerkanaal mag niet via het cv-toestel worden afgevoerd.

### 3.10.5. Gesloten opstelling C53

Gesloten toestel met afzonderlijke leiding voor de luchttoevoer en rookgasafvoer, waarbij de leidingen in verschillende drukzones mogen uitmonden; ventilator in verbrandingslucht (voor verbrandingskamer).

#### Let op!

De uitmonding van de eindstukken van de luchttoevoer en rookgasafvoer mogen niet geplaatst worden in tegenover elkaar liggende wanden van een gebouw.

- De minimum lengte voor zowel de luchttoevoer als de rookgasafvoer is 0,5 m bij Ø 80 mm

### 3.10.6. Gesloten opstelling C63

Gesloten toestel geleverd zonder luchttoevoer- en rookgasafvoerleidingen; ventilator in verbrandingslucht (voor verbrandingskamer).

Op het toestel mag uitsluitend Gastec QA gekeurd afvoermateriaal, geveldoorvoer en/of dakdoorvoeren, volgens Gastec Keuringseisen 83, worden aangesloten.

Dit betreft de rookgasafvoeren in de, voor dit toestel geldende, toestelklassen.

Bij een parallel rookgasafvoersysteem kan in veel gevallen de luchttoevoerleiding in kunststof worden uitgevoerd. De rookgasafvoerleiding kan in roestvast staal, kunststof (T120) of dikwandig aluminium worden uitgevoerd. Bij een parallel rookgasafvoersysteem kan naast star ook flexibel leidingmateriaal worden toegepast.

Bij een concentrisch rookgasafvoersysteem moet leidingmateriaal met een roestvast staal, kunststof (T120) of aluminium binnenbuis worden toegepast.

#### Let op!

De uitmonding van de eindstukken van de luchttoevoer en rookgasafvoer mogen niet geplaatst worden in tegenover elkaar liggende wanden van een gebouw.

- Recirculatie van de rookgassen is toegestaan tot een maximum van 10% bij alle windsnelheden.

### 3.10.7. Gesloten opstelling C83

Gesloten toestel aangesloten op een collectief leidingsysteem met een gezamenlijke natuurlijk werkende rookgasafvoer en een individuele luchttoevoer; ventilator in verbrandingslucht (voor verbrandingskamer).

#### Let op!

Condensaat afkomstig uit het gemeenschappelijke rookgasafvoerkanaal mag niet via het cv-toestel worden afgevoerd.

- De minimum lengte voor zowel de luchttoevoer als de rookgasafvoer is 0,5 m bij Ø 80 mm
- De diameter van het gemeenschappelijke rookgasafvoerkanaal moet berekend worden op basis van het totale vermogen van het aantal aangesloten cv-toestellen.

### 3.10.8. Gesloten opstelling C93

Gesloten toestel met afzonderlijke kanalen voor de luchttoevoer via een bestaande schouw en rookgasafvoer door dezelfde bestaande schouw, waarbij de schouw deel uitmaakt van het gebouw; ventilator in verbrandingslucht (voor verbrandingskamer).

#### ! Let op!

De afmeting van de schouw moet zodanig zijn dat, na plaatsing van het rookgasafvoerkanaal, de ruimte voor de luchttoevoer gelijk of groter is dan de luchttoevoer in een concentrisch rookgasafvoersysteem.

### 3.11. CLV overdruksysteem

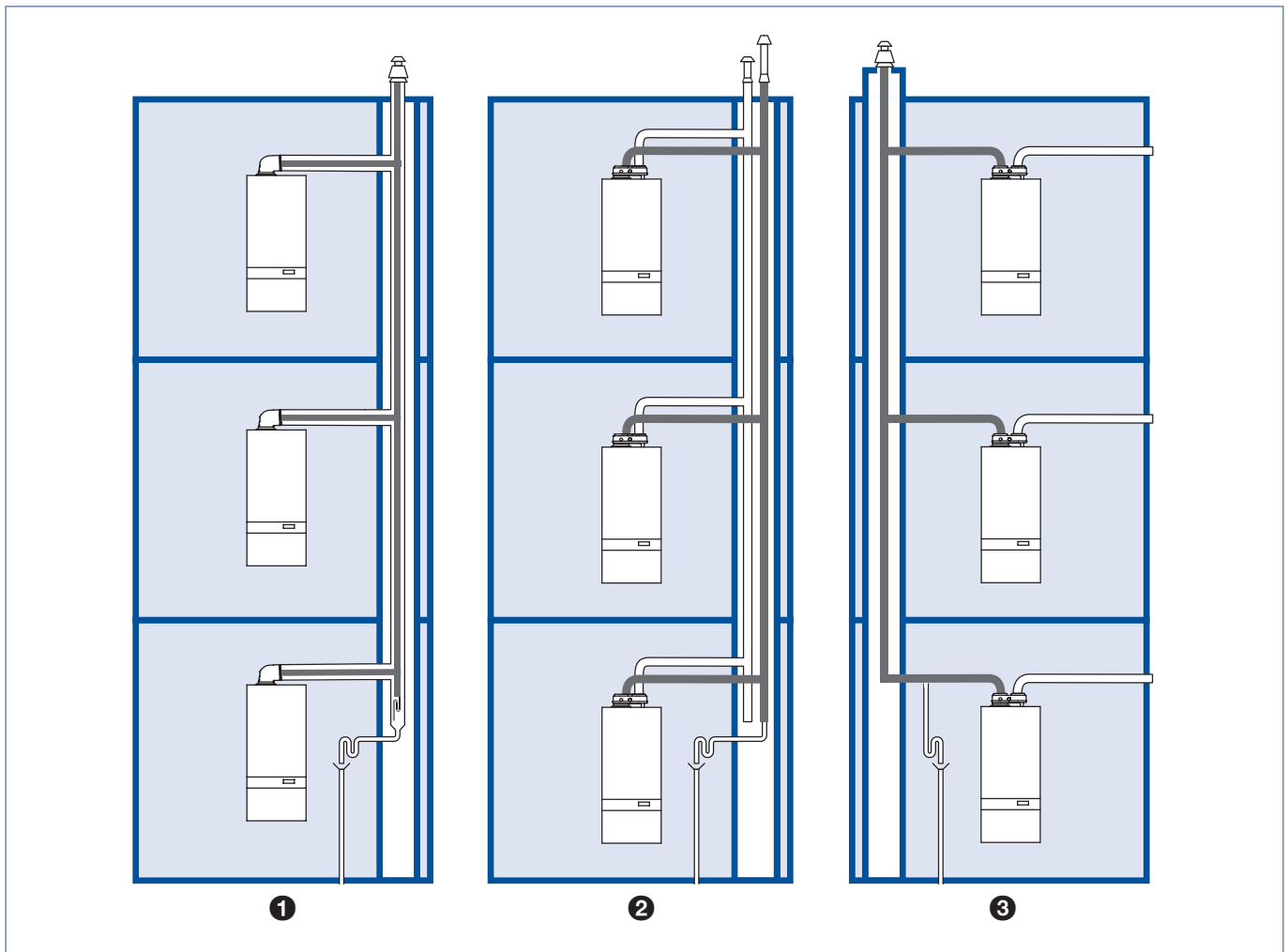
Het toestel moet aangepast worden om te installeren in een CLV overdruksysteem. Volg hiervoor de instructies in **Aanpassingen toestel CLV overdruk op pagina 33**.

CLV overdruksystemen moeten voldoen aan de Gastec normen **QA138** (concentrisch en parallel) en **QA163** (half CLV), uitgezonderd de hierna weergegeven diameter tabellen en het toepassen van een drukvereffeningsopening.

*Er mag geen drukvereffeningsopening worden gebruikt tussen de luchttoevoer en rookgasafvoer van het CLV systeem.*

De minimumdiameter tabellen zijn gebaseerd op:

- een maximale aansluitlengte van vier meter concentrisch 60/100, inclusief vier 90°-bochten, tussen het toestel en het CLV systeem.
- één toestel per woonlaag.



Uitvoeringen CLV overdruksystemen: 1 Concentrisch; 2 Parallel; 3 half CLV.

Minimumdiametertabel CLV overdruk bij toepassing van RVS | 30 kW toestel.

Aantal woonlagen	① Concentrisch		② Parallel		③ Half CLV
	Rookgas Ø [mm]	Luchttoevoer Ø [mm]	Rookgas Ø [mm]	Luchttoevoer Ø [mm]	Rookgas Ø [mm]
2	100	150	100	100	100
3	110*	165*	110*	110*	110*
4	130	200	130	130	130
5	130	200	130	130	130
6	150*	230*	150*	150*	150*
7	160*	245*	160*	160*	160*
8	175*	270*	175*	175*	175*
9	180	280	180	180	180
10	190*	305*	190*	190*	190*
11	210*	345*	210*	210*	210*
12	230	350	230	230	230

\*) Geen standaard afmeting van Burgerhout/M&G.

De weergegeven diameters zijn minimale maten. Wanneer de maten niet overeenkomen met de standaard handelsmaat van de fabrikant moet de eerstvolgende grotere diameter worden gekozen

Tabel alleen geschikt voor: **Base Cube 24/30 13L**.

Minimumdiametertabel CLV overdruk bij toepassing van RVS | 35 kW toestel.

Aantal woonlagen	① Concentrisch		② Parallel		③ Half CLV
	Rookgas Ø [mm]	Luchttoevoer Ø [mm]	Rookgas Ø [mm]	Luchttoevoer Ø [mm]	Rookgas Ø [mm]
2	100	150	100	100	100
3	110*	165*	110*	110*	110*
4	130	200	130	130	130
5	140*	215*	140*	140*	140*
6	150*	230*	150*	150*	150*
7	160*	245*	160*	160*	160*
8	175*	270*	175*	175*	175*
9	180	280	180	180	180
10	200*	330*	200*	200*	200*
11	210*	345*	210*	210*	210*
12	230	350	230	230	230

\*) Geen standaard afmeting van Burgerhout/M&G.

De weergegeven diameters zijn minimale maten. Wanneer de maten niet overeenkomen met de standaard handelsmaat van de fabrikant moet de eerstvolgende grotere diameter worden gekozen.

Tabel alleen geschikt voor: **Base Cube 24/35 16L; 30/35 16L**.



## Minimumdiametertabel CLV overdruk bij toepassing van Multiflex PP (Burgerhout/M&G).

Aantal woonlagen	In vierkante schacht	
	Rookgas Ø [mm]	Luchttoevoer vierkant [mm]
2	100	150
3	130	200
4	130	200
5	130	200

*De weergegeven diameters zijn minimale maten. Wanneer de maten niet overeenkomen met de standaard handelsmaat van de fabrikant moet de eerstvolgende grotere diameter worden gekozen.*

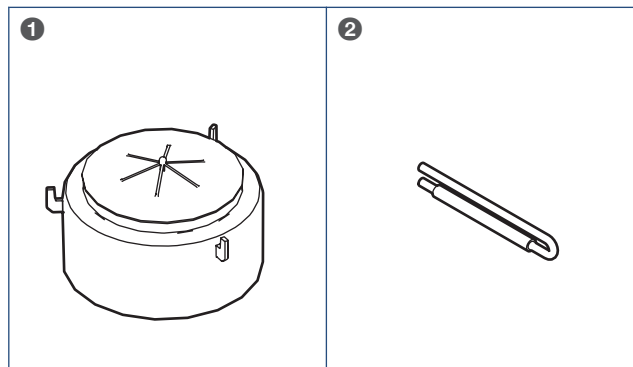
Tabel alleen geschikt voor: **Base Cube 24/30 13L; 24/35 16L; 30/35 16L.**

## 3.12. Aanpassingen toestel CLV overdruk

Het toestel is af fabriek niet geschikt voor een CLV overdruksysteem.

Alleen met een Itho Daalderop ombouwset voor CLV overdruk mag het toestel toegepast worden in een CLV overdruksysteem.

De ombouwset bestaat uit:



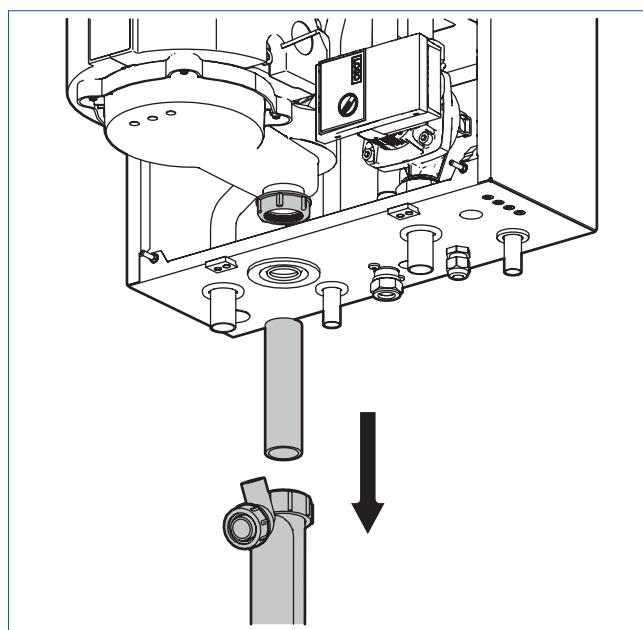
### Legenda

- 1 Terugslagklep
- 2 CLV overdruk herkenningssweerstand

Door het plaatsen van de herkenningssweerstand, zal het toestel automatisch de ventilatortoerentallen verhogen met 300 rpm. Hierdoor is het toestel geschikt is voor toepassing in een CLV overdruk systeem.

Pas het toestel op de volgende manier aan:

- a) Zorg er voor dat het toestel spanningsloos is.
- b) Verwijder het sifon van de condensopvangbak.

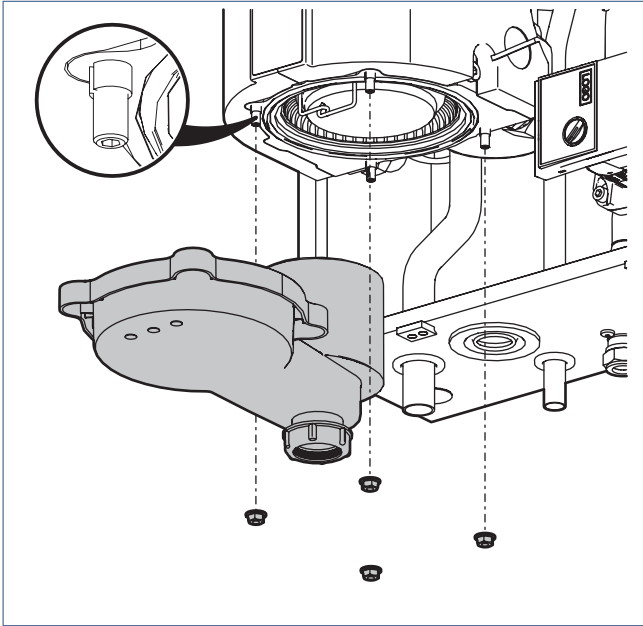


- c) Draai de vier moeren los en verwijder de condensopvangbak.

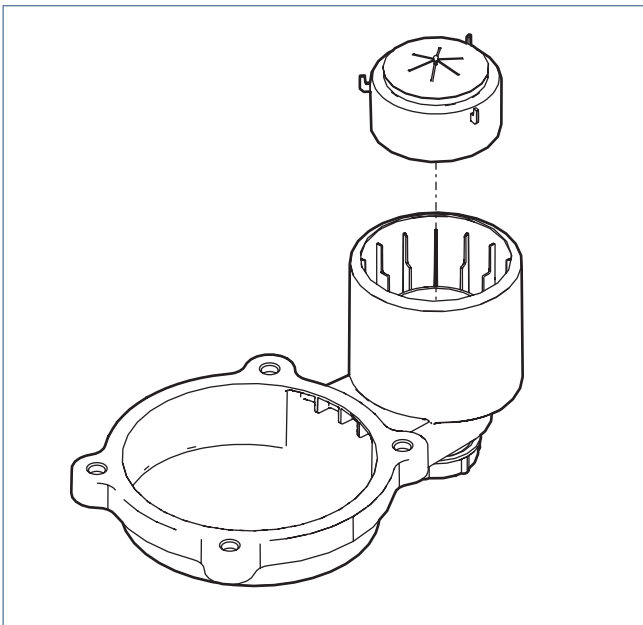
---

*Let op dat u de vier afstandbusjes niet verliest!*

---



- d) Plaats de terugslagklep in de condensopvangbak. Controleer of de terugslagklep goed sluit.



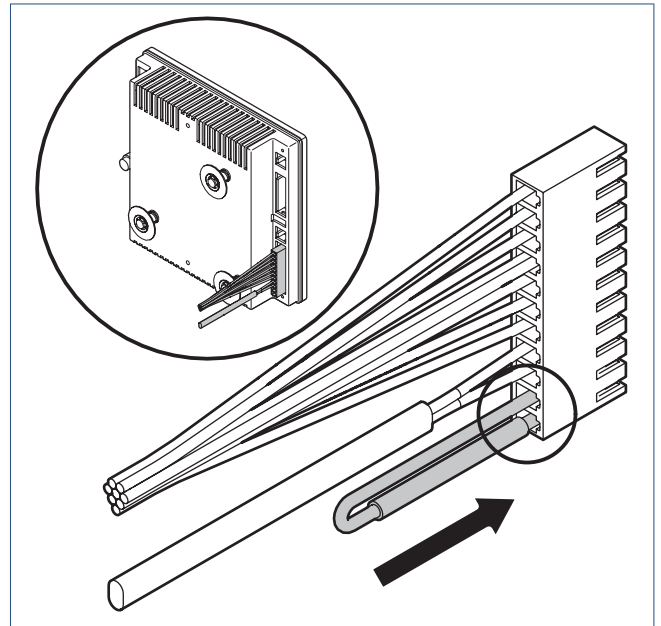
- e) Monteer de condensopvangbak en draai de vier moeren, kruislings, stevig vast.

---

*Let op dat de vier afstandbusjes aanwezig zijn!*

---

- f) Vul het sifon met water en plaats deze terug.  
g) Monteer de CLV overdruk herkenningweerstand in de connector K4 in de contacten 10 en 11.



Het toestel is nu geschikt voor een CLV overdruksysteem.

### 3.13. Rookgasadapter

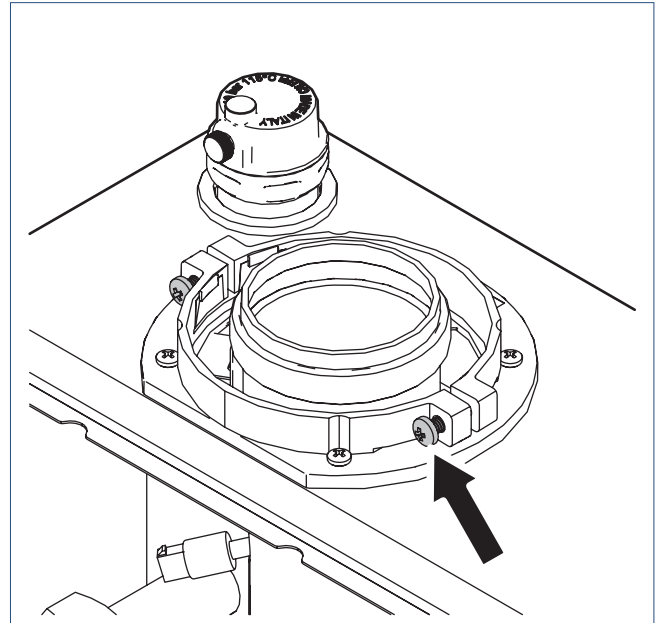
**! Let op!**

Voor het aanleggen van het luchttoevoer- en rookgasafvoersysteem moet een Itho Daalderop rookgasadapter worden toegepast.

Artikel	Omschrijving
04-00009	Adapter conc.pp 80/125 met meetnippel <b>Alleen te bestellen via Itho Daalderop.</b>
04-00010	Adapter parallel pp 80-80 met twee meetnippels <b>Standaard meegeleverd.</b>
04-00011	Adapter conc.pp 60/100 met meetnippel <b>Alleen te bestellen via Itho Daalderop.</b>
04-00012	Adapter conc.pp bocht 60/100 90° met meetnippel <b>Alleen te bestellen via Itho Daalderop.</b>

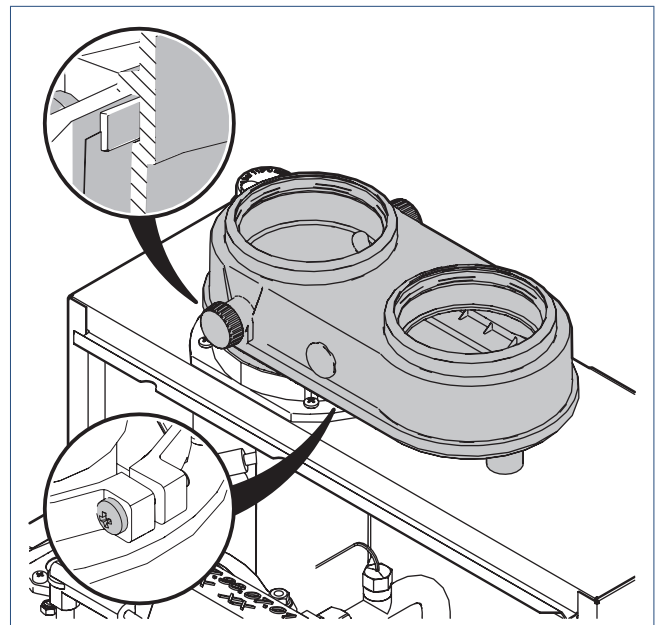
- a) Open de concentrische rookgasaansluiting door de twee bevestigingsschroeven los te draaien.

**LET OP! Draai de schroeven niet volledig los.**



- b) Monteer de adapter.

**LET OP! De inwendige nokken moeten in de uitsparing van de adapter klikken.**



*Voorbeeld parallel adapter.*

- c) Draai de twee bevestigingsschroeven van de concentrische aansluiting weer vast.

### 3.14. Berekenen rookgasafvoer

#### Opmerking

Overschrijding van de maximale rekenlengte heeft een negatief effect op de prestaties van het toestel. De gekoppelde gas/lucht regeling zorgt te allen tijde voor een optimale verbranding.

#### Tip

Gebruik van afwijkende kanaaldiameters wordt door Itho Daalderop afgeraden.

- Tel de rekenlengtes van de toegepaste componenten per kanaal bij elkaar op. Concentrische buis geldt als één kanaal.
- Controleer dat de totale rekenlengte per kanaal korter is dan toegelaten volgens bovenstaande tabel.

Met behulp van de onderstaande tabel kan de lengte van de rookgasafvoer worden berekend.

De maximale rekenlengte geldt bij een parallel systeem voor de rookgasafvoer en luchttoevoer afzonderlijk. Concentrische buis geldt als één kanaal.

Parallel systeem			
Gastec QA materiaal	Rekenlengte (m)		
Componenten	Ø 60	Ø 80	
Recht; 1 meter	1,0	1,0	
Bocht 45°; r=½d	0,9	1,2	
Bocht 45°; r=d	0,7	0,8	
Bocht 90°; r=½d	3,1	4,0	
Bocht 90°; r=d	1,2	1,5	
Verloop vergrotend Ø60/80	0,4	—	
Verloop verkleinend Ø80/60	—	0,4	
PP flexibel; per meter	2,0	2,0	
Maximale rekenlengte <sup>(1)</sup>			
24/30 13L	10	51	
24/35 16L	10	51	
30/35 16L	10	51	

<sup>1)</sup> Exclusief gevel- of dakdoorvoer en rookgasadapter.

Concentrisch systeem			
Gastec QA materiaal	Rekenlengte (m)		
Componenten	Ø 60/100	Ø 80/125	
Recht; 1 meter	1,0	1,0	
Bocht 45°	1,3	1,1	
Bocht 90°	1,4	2,7	
Maximale rekenlengte <sup>(1)</sup>			
24/30 13L	6	25	
24/35 16L	6	25	
30/35 16L	6	25	


<sup>1)</sup> Exclusief gevel- of dakdoorvoer en rookgasadapter.

### 3.15. Rookgasaccessoires

CONCENTRISCH PP 60/100						
Artikelnummer Burgerhout	Omschrijving	C13	C33	C43	C93	
400470875	 Twinsafe conc.pp bocht glad 60/100 90° Wit	•	•	•	•	
400470876	 Twinsafe conc.pp bocht glad 60/100 45° Wit	•	•	•	•	
400470871		Twinsafe conc.pp pijp 60/100 L=500 Wit	•	•	•	
400470872		Twinsafe conc.pp pijp 60/100 L=1000 Wit	•	•	•	
400470873		Twinsafe conc.pp pijp 60/100 L=2000 Wit	•	•	•	
400453155	 Plakplaat alu 119 mm		•			
400453547	 Loodpan verstelbaar F standaard		•			
400453708	 Scharnierkap pp F 120 Zwart		•			
400452217	 Afstandbeugel 100 + inslagbout M8x100 + plug	•	•	•	•	
400452742	 Skyline 3000 hr pp conc. 60/100 Zwart		•			
400470099	 Muurdoorvoer hr pp conc. 60/100	•				
400453885	 Muurplaat kst 101 zwart vr/hr 60/100	•				
400453886	 Muurplaat kst 101 wit vr/hr 60/100	•				

CONCENTRISCH PP 80/125						
Artikelnummer Burgerhout		Omschrijving	C13	C33	C43	C93
400470885		Twinsafe conc.pp bocht glad 80/125 90° Wit	•	•	•	•
400470886		Twinsafe conc.pp bocht glad 80/125 45° Wit	•	•	•	•
400470881		Twinsafe conc.pp pijp 80/125 L=500 Wit	•	•	•	•
400470882		Twinsafe conc.pp pijp 80/125 L=1000 Wit	•	•	•	•
400470883		Twinsafe conc.pp pijp 80/125 L=2000 Wit	•	•	•	•
400453171		Plakplaat alu 138 mm		•		
400453547		Loodpan verstelbaar F standaard		•		
400453717		Scharnierkap pp F 140 Zwart		•		
400452221		Afstandbeugel 125 + inslagbout M8x100 + plug	•	•	•	•
400452762		Skyline 3000 hr pp conc. 80/125 Zwart		•		
400453852		Muurdoorvoer pp conc. 80/125 WL=600	•			
400453872		Muurplaat ks 125 zwart tbv vr/hr 80	•			




**CONCENTRISCH PP 80/125**

Artikelnummer Burgerhout	Omschrijving	C13	C33	C43	C93
400453868 	Muurplaat ks 125 wit tbv vr/hr 80	•			

**ROOKGASAFVOER PARALLEL SAFE-PP 80**

Artikelnummer Burgerhout	Omschrijving	B23	C53	C83
400453992 	Safe-pp rookgasbocht 80mm 87° Wit	•	•	•
400453990 	Safe-pp rookgasbocht 80mm 43° Wit	•	•	•
400453975 	Safe-pp rookgaspijp 80mm L=500 Wit	•	•	•
400453977	Safe-pp rookgaspijp 80mm L=1000 Wit	•	•	•
400453979	Safe-pp rookgaspijp 80mm L=2000 Wit	•	•	•
400453171 	Plakplaat alu 138 mm	•	•	
400453547 	Loodpan verstelbaar F standaard	•	•	
400453717 	Scharnierkap pp F 140 Zwart	•	•	
400452201 	Safe-pp fixatiebeugel 80mm Wit	•	•	•
400452782 	Skyline 3000 hr safe-pp 80-80 Zwart	•	•	
400453856 	Muurdoorvoer hr safe pp 80/125 met muurplaten	•	•	

LUCHTTOEVOER PARALLELE PP 80				
Artikelnummer Burgerhout		Omschrijving	C53	C83
400452016		Luchttoevoer bocht pp 80 mof-spie 90° Zwart	•	•
400452018		Luchttoevoer bocht pp 80 mof-spie 45° Zwart	•	•
400452002		Luchttoevoer pijp pp 80 L=500 Zwart	•	•
400452004		Luchttoevoer pijp pp 80 L=1000 Zwart	•	•
400452006		Luchttoevoer pijp pp 80 L=2000 Zwart	•	•
400453875		Muurdoorvoer gesplitst toeverset 80	•	•

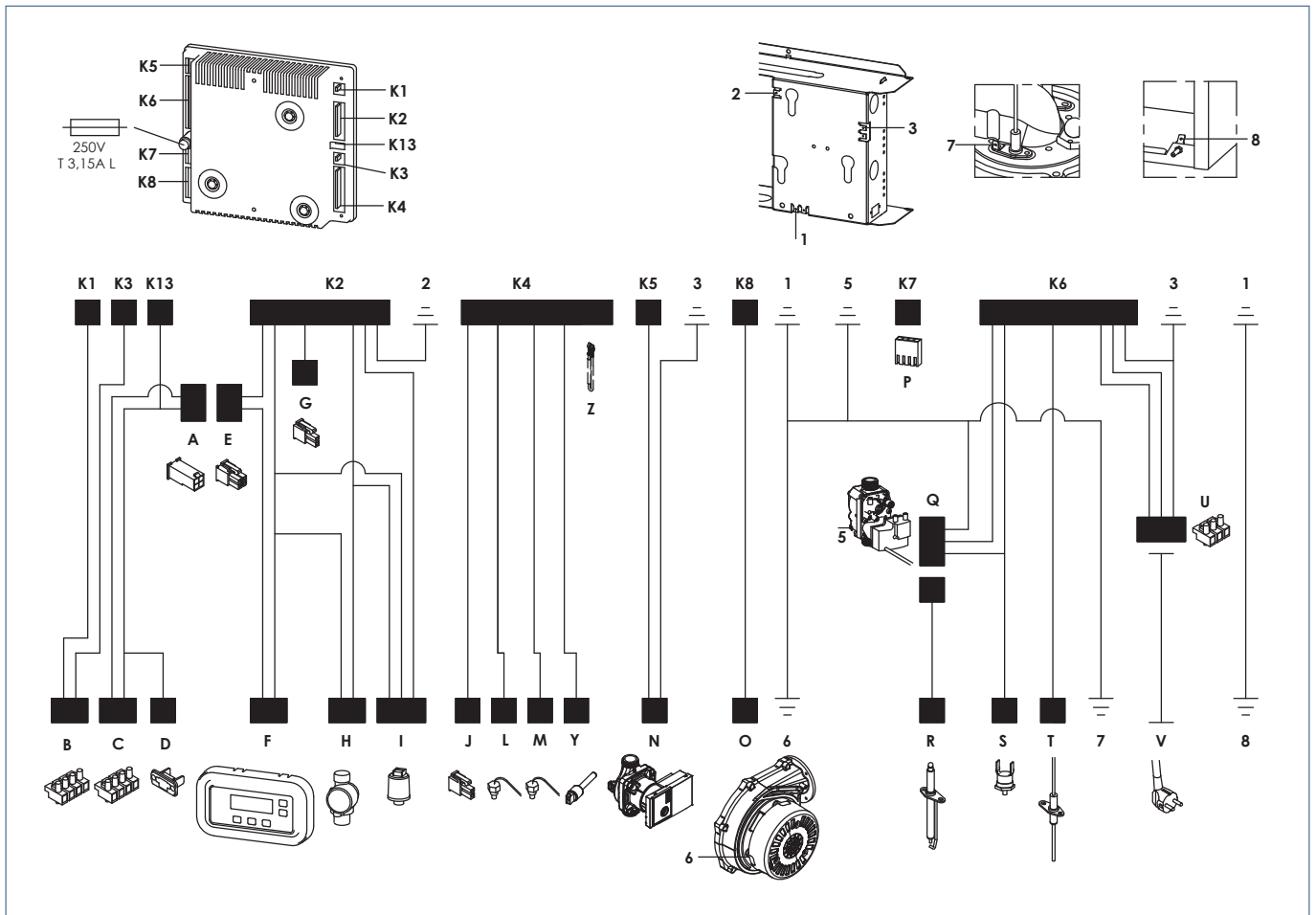
FLEX PP 80				
Artikelnummer Burgerhout		Omschrijving	C93	
400452068		Flex flexibele buis rol 10 mtr 80mm	•	
400452070		Flex flexibele buis rol 25 mtr 80mm	•	
400452072		Flex flexibele buis rol 50 mtr 80mm	•	
400452074		Flex koppelstuk flex-mof 80mm	•	
400452076		Flex koppelstuk flex-flex 80mm	•	
400470333		Flex schachtaansluiting 90° + ondersteuning 80/125	•	
400452062		Flex afstandhouder tbv 80/100mm	•	
400452083		Flex schoorsteenkap star 80mm	•	



MULTIFLEX PP 100 & 130 [CLV overdruk]

Artikelnummer Burgerhout	Omschrijving
400452162	Flex flexibele buis rol 10 mtr 100mm
400452164	Flex flexibele buis rol 25 mtr 100mm
400470249	Flex flexibele buis rol 15 mtr 100mm
400470250	Flex flexibele buis rol 30 mtr 130mm
400470130	Multiflex t-aansluitset 60-100mm
400470256	Multiflex t-aansluitset 60-130mm
400470136	Multiflex eindaansluitset 60-100mm
400470257	Multiflex eindaansluitset 60-130mm
400470126	Flex schachtaansluiting conc 60/100
400470202	PP rookgaspijp 60 L=500
400452168	Flex koppelstuk flex-mof 100mm
400470252	Flex koppelstuk flex-mof 130mm
400452170	Flex koppelstuk flex-flex 100mm
400470253	Flex koppelstuk flex-flex 130mm
400452175	Flex schoorsteenkap star 100mm
400470261	Flex schoorsteenkap star 130mm
400452176	Flex montagekruis rvs tbv 100mm
400470259	Flex montagekruis rvs tbv 130mm

### 3.16. Elektrisch aansluitschema cv-toestel



#### Legenda

<b>A</b>	Connector	<b>N</b>	Cv-pomp	<b>K1</b>	Kamerthermostaat (aan/uit)
<b>B</b>	Kroonsteen	<b>O</b>	Ventilator	<b>K2</b>	Display + digitale sensoren
<b>C</b>	Kroonsteen	<b>P</b>	Aansluiten 2e cv-zone (optioneel)	<b>K3</b>	Modulerende kamerthermostaat [groen]
<b>D</b>	Connector 2-polig	<b>Q</b>	Gasregelblok	<b>K4</b>	Analoge sensoren
<b>E</b>	Connector	<b>R</b>	Ontstekingselektrode	<b>K5</b>	Cv-pomp
<b>F</b>	Display	<b>S</b>	Maximaal thermostaat	<b>K6</b>	Veiligheid + netspanning
<b>G</b>	Weerstand	<b>T</b>	Ionisatiepen	<b>K7</b>	Niet in gebruik
<b>H</b>	Flowsensor	<b>U</b>	Kroonsteen	<b>K8</b>	Ventilator
<b>I</b>	Druksensor	<b>V</b>	Netsnoer	<b>K13</b>	Datalink [bruin]
<b>J</b>	Temperatuursensor koud water	<b>W</b>	—		
<b>K</b>	Regelunit	<b>X</b>	—		
<b>L</b>	Temperatuursensor warm water	<b>Y</b>	Temperatuursensor rookgas		
<b>M</b>	Temperatuursensor cv aanvoer	<b>Z</b>	Herkenningweerstand CLV overdruk (optioneel)	<b>1 - 8</b>	Aardingsaansluiting [⏚]

### 3.17. Elektrisch aansluiten cv-toestel

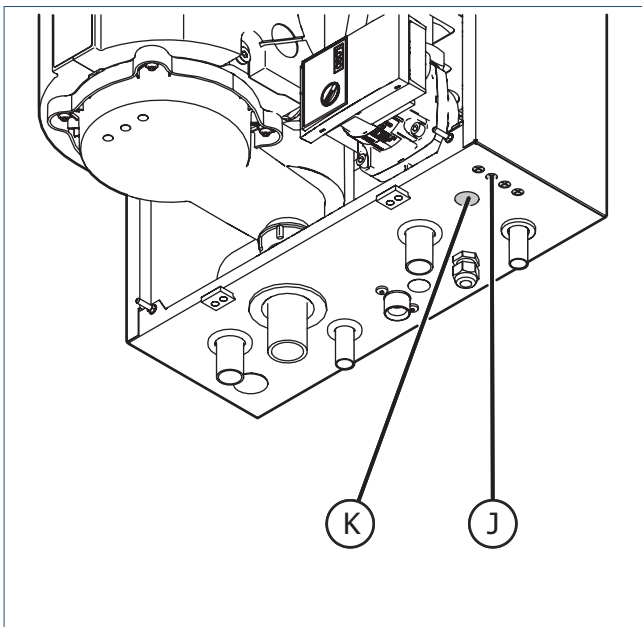
#### ⚠ Waarschuwing!

Indien het netsnoer beschadigd is, moet deze worden vervangen voordat men het toestel aansluit op een geaarde wandcontactdoos.

Het netsnoer mag alleen vervangen worden door een erkend installateur.

#### ⚠ Let op!

Gebruik bij het aansluiten van de externe componenten de originele bekabeling. Indien dit niet mogelijk is gebruik dan bekabeling met een massieve kern of bekabeling met een kern bestaande uit meerdere losse draden, voorzien van adereindhulzen. Maak hierbij gebruik van bekabeling van minimaal 0,75 mm<sup>2</sup> (min. Kwaliteit H05VV-F).



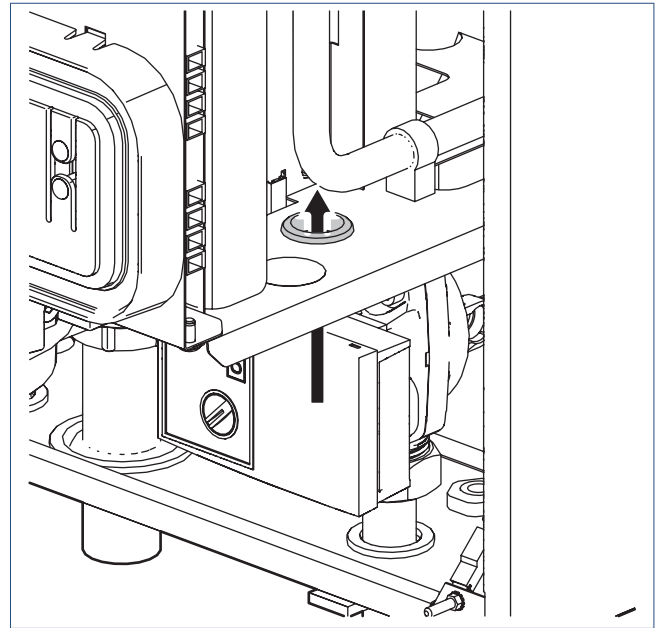
J. Kabeldoorvoer Ø7 mm (4x)

K. Kabeldoorvoer Ø9 mm

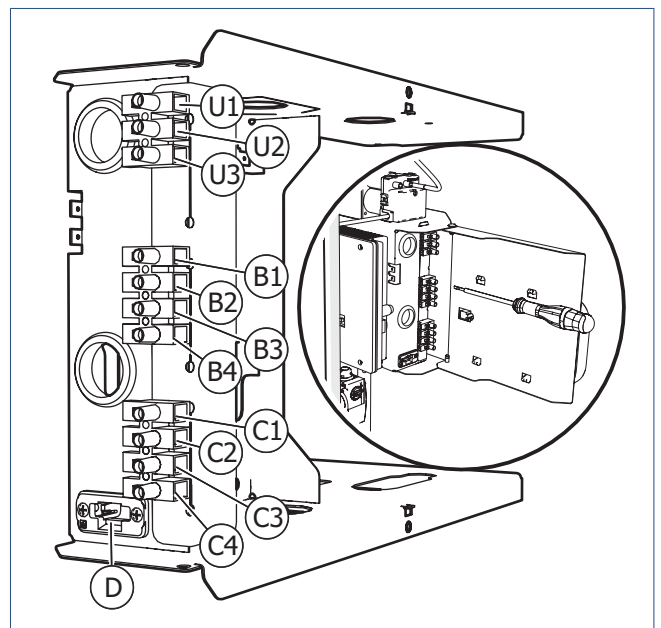
Om externe componenten, zoals een kamerthermostaat of buitenvoeler, aan te sluiten bevinden zich in het toestel achter het display een aantal klemmenstroken.

a) Steek de bekabeling door de kabeldoorvoer aan de onderzijde.

b) Leidt de bekabeling door het gat in de displayhouder.



c) Sluit met behulp van een schroevendraaier de bekabeling van de componenten aan op de daarvoor bestemde aansluitingen in de klemmenstroken.



#### Legenda

<b>U1</b>	Aarddraad netsnoer [⚡]
<b>U2</b>	Nuldraad netsnoer [N]
<b>U3</b>	Fasedraad netsnoer [L]
<b>B1/2</b>	OpenTherm® kamerthermostaat [1e zone]
<b>B3/4</b>	Kamerthermostaat (aan/uit) [1e zone]
<b>C1/2</b>	2e Kamerthermostaat (aan/uit) [2e zone]
<b>C3/4</b>	Buitenvoeler
<b>D</b>	Datalink

## 3.18. Thermostaat

U kunt één van de volgende kamerthermostaten aansluiten op het toestel:

### Aan/uit kamerthermostaat

Dit is de meest eenvoudige uitvoering die er is. De gewenste temperatuur is alleen handmatig in te stellen en niet programmeerbaar. Het instellen van de gewenste temperatuur wordt gedaan door middel van een draaiknop of drukknoppen.

### Aan/uit klokthermostaat

Met een klokthermostaat kunt u verschillende programma's instellen zodat u kunt bepalen wanneer en hoe warm het in huis is. De meeste klokthermostaten zijn zo uitgebreid dat u iedere dag apart kunt instellen aan uw behoefte (werkdagen en weekend). Zo hebt u op elk moment van de dag de gewenste temperatuur in huis. Tussentijds is het ook mogelijk om de temperatuur tijdelijk te verhogen of te verlagen.

---

*Bij een klokthermostaat mag de ruststroom, als er geen warmtevraag is, niet hoger zijn dan 15 mA.*

---

### Modulerende thermostaat (OpenTherm®)

Een modulerende, OpenTherm® thermostaat kan de brander van de cv ketel op verschillende standen laten branden. Hierdoor kunt u met een modulerende thermostaat de temperatuur nauwkeuriger regelen en zal de cv ketel met een lager vermogen de ruimte op de ingestelde temperatuur houden. Deze modulerende techniek verbruikt minder energie en is daardoor beter voor het milieu. Niet iedere modulerende thermostaat kan op de cv-ketel worden aangesloten. Informeer altijd goed of de thermostaat uw cv-ketel kan aansturen.

### Slimme thermostaat

Een slimme thermostaat is een thermostaat die van afstand bestuurd kan worden of zich aanpast aan het leefgedrag van de bewoners. Dit zorgt er uiteindelijk voor dat je kunt besparen op je energierekening.

Een slimme thermostaat berekent bijvoorbeeld zelf hoe laat de verwarming aan moet om ervoor te zorgen dat op het ingestelde tijdstip de gevraagde temperatuur is bereikt. De slimme thermostaat is dus anders dan een klokthermostaat. Daar geeft u met het ingestelde tijdstip aan hoe laat de cv-ketel aanspringt, maar hierdoor kan het dus voorkomen dat de gewenste temperatuur nog niet is bereikt of dat de cv ketel onnodig lang heeft gebrand. De slimme thermostaat is hierdoor energiezuiniger, beter voor het milieu en verhoogt het comfort in huis.

### Draadloze thermostaat

Het is mogelijk om gebruik te maken van een draadloze uitvoering van uw thermostaat zodat u geen draden hoeft te trekken en zo overal de thermostaat kunt plaatsen. Hiervoor moet wel een ketelmodule (draadloze ontvanger) op het toestel worden aangesloten.

## 3.18.1. Aansluiten thermostaat

Bepaal de plaats, indien er geen aansluitpunt met de cv-ketel op de muur aanwezig is, waar u de thermostaat wilt ophangen.

Houdt bij uw keuze rekening met het volgende:

- Het product mag niet worden blootgesteld aan directe warmtebronnen, zoals een radiator of kookplaat. Plaats het product ook niet in direct zonlicht of in de buurt van een openhaard of brandende kaarsen.
- Plaats de thermostaat niet op of nabij een tochtplek, zoals in de buurt van een deur of raam.
- Probeer te vermijden dat de thermostaat op een buitenmuur gemonteerd is.
- De ideale hoogte om de thermostaat op te hangen is 1,50 m van de grond.

Volg de instructies in de handleiding van de thermostaat voor de montage op de muur en het aansluiten van de draden die uit de muur komen.

De meeste thermostaten werken op basis van 2 aderige zwakstroomkabel. Doormiddel van deze zwakstroomkabel wordt de cv-ketel aangestuurd. In de thermostaat zelf zit een batterij die zorgt voor de stroomvoorziening.

Tevens bestaan er ook thermostaten waarin geen batterij zit en dan moet de voeding vanaf de cv ketel komen. Kijk hoeveel draden er uit de muur komen, want dan heeft u meestal 3-draden nodig. Tevens is het van belang om te kijken hoeveel volt de thermostaat qua voeding nodig heeft. Het kan 24 V of 230 V zijn.

### Let op!

Een thermostaat met "power stealing" is niet geschikt voor de aansluiting van de 2e zone. Een thermostaat met "power stealing" mag wel voor de 1e zone [hoofdzone] worden gebruikt.

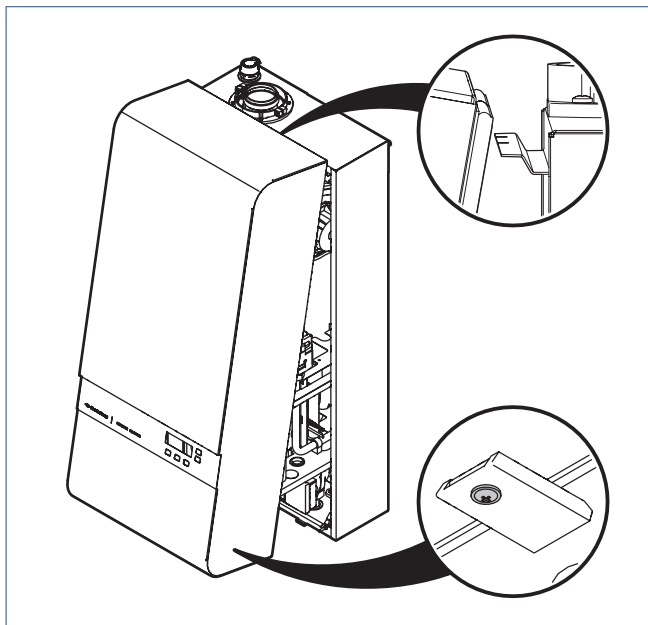
### Let op!

De thermostaat voor de 2e zone, zoals een schakelklok, schakelaar of batterijgevoede thermostaat, moet een potentiaalvrij schakelcontact hebben.

### 3.19. Monteren mantel cv-toestel

#### **Gevaar!**

De mantel van het toestel is luchtdicht uitgevoerd. Het is bij een gesloten opstelling vereist dat tijdens bedrijf de mantel goed gesloten is. Is dit niet het geval, dan kan door onvoldoende afvoer van verbrandingslucht het giftige gas koolmonoxide vrijkomen!



- a) Houd de mantel iets schuin en haak de bovenzijde over de rand van de behuizing.
- b) Kantel de mantel naar de behuizing zodat de aardpennen in de mantel vallen. Let op dat het bedieningspaneel goed gepositioneerd in de mantel zit.
- c) Maak de sluitingen dicht.
- d) Schroef de zwarte borgschroef in de rechtse sluiting.

# 4. In bedrijf stellen

## 4.1. Bedieningspaneel



Het bedieningspaneel bevindt zich aan de voorzijde van het cv-toestel en wordt gebruikt bij de inbedrijfname van het toestel, na een spanningsonderbreking of stroomuitval, bij het aanpassen van de instellingen, bij service, en bij blokkeringen en storingen. Het bedieningspaneel is voorzien van de volgende elementen:

### 1 Display

Op het display wordt de status van het toestel aangegeven. Ook waarschuwingen, blokkeringen en storingsmeldingen worden hierop weergegeven.

### 2 Menu-toets



Vanuit het statusscherm wordt hiermee het menu geopend. Eenmaal in het menu wordt met deze knop terug gegaan naar een hoger gelegen niveau.

### 3 Entertoets



Met de entertoets wordt een keuze geactiveerd. Dit kan een wijziging van een instelling zijn, maar ook het activeren van een onderliggend menu.

### 4 Resettoets



Vanuit het statusscherm wordt met deze knop het toestel ontgrendeld. Vanuit het menu wordt met deze knop het menu verlaten, waardoor het statusscherm zichtbaar wordt.

### 5 Pijltoetsen (omhoog / omlaag)



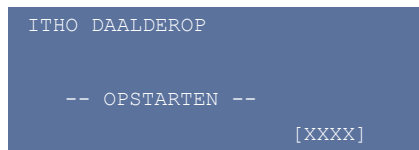
Met beide pijltoetsen kan de menustructuur van het cv-toestel worden doorlopen.



## 4.2. Menuschermen

### 4.2.1. Opstarten

Tijdens het opstarten wordt het volgende scherm getoond:



De software versie wordt onder in het scherm getoond.

Binnen 1 minuut verschijnt het statusscherm en is het toestel in bedrijf. Het toestel is dan gereed om te verwarmen en warm tapwater te bereiden.

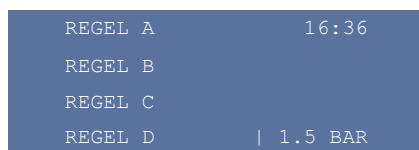
### 4.2.2. Statusscherm

#### Opmerking

Bij een storing, waarschuwing of blokkering zal de verlichting van het display continue knipperen.

De status van het toestel wordt in het display weergegeven.

Wanneer het display niet verlicht is volstaat het drukken op een willekeurige bedieningstoets om het statusscherm zichtbaar te maken.



**Regel A**

Storingscode (Exx), Blokkeringcode (Bxx), Waarschuwingscode (Wxx) en 24-uurs tijdsaanduiding.

**Regel B en C:**

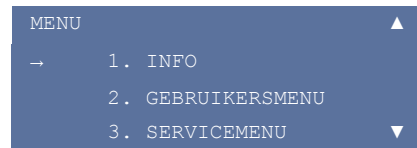
Omschrijving van de storing, blokkering, waarschuwing of status.

**Regel D:**

Cv-druk / cv-aanvoertemperatuur

### 4.2.3. Menu

Elk menuscherm is uitgerust met een titel, welke continue linksboven in het display zichtbaar is.



De pijl → in het display geeft de geselecteerde regel aan.

De pijlen ▲ en/of ▼ aan de rechterzijde van het display geven aan dat er meer keuzes zijn dan in het scherm passen.

- Ga naar het hoofdmenu door op de **MENU**-toets te drukken. Eenmaal in het menu wordt met deze knop terug gegaan naar een hoger gelegen niveau.
- Selecteer met de pijltjestoetsen op het bedieningspaneel en bevestig uw keuze met de **ENTER**-toets.

Met de **MENU**-toets gaat u een niveau terug in de menustructuur. Zodra in een willekeurig menuscherm gedurende 3 minuten geen knop wordt bediend, zal het display terugkeren naar het statusscherm.

## 4.3. Menustructuur

In de volgende pagina's wordt de gehele menustructuur doorlopen, waarbij elke functie wordt uitgelegd middels een korte omschrijving.

### MENU

<b>MENU</b> 1. INFO 2. GEBRUIKERSMENU 3. SERVICEMENU 4. TAAL/LANGUAGE 5. DATUM/TIJD	<b>INFO</b> Informatie over het toestel, software, storingen en setpoints.
	<b>GEBRUIKERSMENU</b> De gebruiker kan hier zelf een aantal instellingen aanpassen.
	<b>SERVICEMENU</b> Alleen toegankelijk voor de installateur.
	<b>TAAL/LANGUAGE</b> Stel hier de taal van uw keuze in.
	<b>DATUM/TIJD</b> Stel hier de datum en tijd in.

### INFO

<b>MENU</b> 1. INFO 2. GEBRUIKERSMENU 3. SERVICEMENU 4. TAAL/LANGUAGE 5. DATUM/TIJD	<b>INFO</b> A. VERSIE B. STORINGEN
--	--

### VERSIE

<b>VERSIE</b> DISPLAY [XXXX] REGELUNIT CV [XXXX]	<b>DISPLAY [XXXX]</b> Software versie van het display <b>REGELUNIT CV [XXXX]</b> Software versie van de regelunit
--	--

### STORINGEN

<b>STORINGEN</b> A. STORING B. BLOKKERING	De gebruiker kan hier de laatste storingsmeldingen bekijken.	
	<b>STORING</b> Code en omschrijving van de laatste fout waardoor het toestel werd vergrendeld.	<b>STORING</b> Exx Omschrijving 1 Omschrijving 2
	<b>BLOKKERING</b> Code en omschrijving van de laatste fout waardoor het toestel (tijdelijk) werd geblokkeerd.	<b>BLOKKERING</b> Bxx Omschrijving 1 Omschrijving 2



## GEBRUIKERSMENU

### MENU

1. INFO
2. GEBRUIKERSMENU
3. SERVICEMENU
4. TAAL/LANGUAGE
5. DATUM/TIJD

### GEBRUIKERSMENU

- A. WARM WATER  
Eco
- B. DISPLAY  
Uit na 5 min
- C. WEERGAVE  
CV druk
- D. DRUKSENSOR  
Aan
- E. WARM WATER TEMP.  
55°C
- F. HT PRIORITEIT  
HT/25
- G. WAR REGELING  
Uit
- H. STD.INSTELLING

## WARM WATER

### WARM WATER

- Aan
- Uit
- Eco
- Eco Comfort

Het water wordt automatisch op temperatuur gehouden waardoor de wachttijd wordt verkort.

- **AAN** - De warmwaterbereiding is ingeschakeld. Het water wordt continue op temperatuur gehouden, waardoor de wachttijd kort is. Deze stand geeft het meeste comfort.
- **UIT** <sup>(1)</sup> - De warmwaterbereiding is uitgeschakeld. Er komt koud water uit de warmwaterkraan.
- **ECO** <sup>(2)</sup> - **[Standaardinstelling]**. De warmwaterbereiding is ingeschakeld. Het water wordt niet op temperatuur gehouden, waardoor de wachttijd langer is dan bij de stand AAN. Deze stand geeft de meeste energiebesparing.
- **ECO COMFORT** <sup>(3)</sup> - De warmwaterbereiding is ingeschakeld. Het water wordt op temperatuur gehouden, maar wordt afgestemd op het gebruikersgedrag. Deze stand is een combinatie van comfort en energiebesparing.

*1) In het statusscherm zal 'WARM WATER UIT' rechtsboven knipperen.*

*2) In het statusscherm zal 'ECO' rechtsboven knipperen.*

*3) In het statusscherm zal 'ECO COMFORT' rechtsboven knipperen*

## DISPLAY

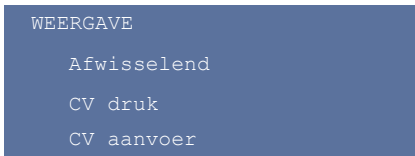
### DISPLAY

- Uit na 5 min.
- Uit na 20 min.
- Continu aan

Stel in hoe lang de verlichting van het display blijft branden.

- **UIT NA 5 MIN. - [Standaardinstelling]**.
- **UIT NA 20 MIN.** - Het display blijft na bediening 20 minuten verlicht.
- **CONTINU AAN** - Het display blijft altijd verlicht.

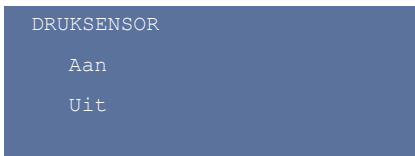
## WEERGAVE



Maak een keuze welke informatie rechtsonder in het statusscherm wordt weergegeven.

- **AFWISSELEND** - De 2 andere keuzes worden afwisselend weergegeven.
- **CV DRUK – [Standaardinstelling]**. De waterdruk van het verwarmingssysteem.
- **CV AANVOER** - De temperatuur van het verwarmingswater dat het toestel verlaat.

## DRUKSENSOR



De waterdruk van het verwarmingssysteem wordt gemeten.

- **AAN - [Standaardinstelling]**.
- **UIT (\*)** - De waarde van de druksensor wordt genegeerd. Het toestel blijft in werking.

*\*) Alleen op verzoek van de installateur of fabrikant.*

## WARM WATER TEMP



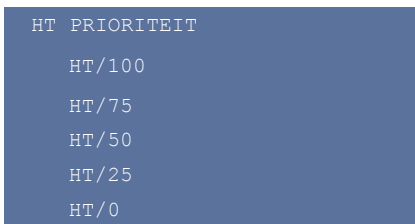
De temperatuur van het warm tapwater dat het toestel verlaat.

Wijzig hier de ingestelde waarde indien nodig.

**55°C - [Standaardinstelling]**.

| Min. 50°C | Max. 63°C | +/- 1 K |

## HT PRIORITEIT



Bij gelijktijdige cv-vraag in twee zones kan de cv-vraag verdeeld worden over de 1e en 2e zone. De verdeling ontstaat door een percentage van de cyclustijd in te stellen waarin de 2e zone de cv-vraag mag afhandelen.

- **HT/100 (\*)** - Bij gelijktijdige cv-vraag krijgt de 2e zone altijd voorrang.
- **HT/75 (\*)** - 75% van de cyclustijd wordt gebruikt voor cv-vraag van de 2e zone.
- **HT/50 (\*)** - 50% van de cyclustijd wordt gebruikt voor cv-vraag van de 2e zone.
- **HT/25 – [Standaardinstelling]**. 25% van de cyclustijd wordt gebruikt voor cv-vraag van de 2e zone.
- **HT/0 (\*)** - Bij gelijktijdige cv-vraag krijgt de 1e zone altijd voorrang.

*\*) Voor meer informatie over de instelling kunt U contact opnemen met een erkend installateur.*

*\*\*\*) Alleen van toepassing bij gebruik van de 2e cv-zone (optioneel).*

## WAR REGELING

### WAR REGELING

Uit

Kamerthermostaat

Tijdschakelaar

Een weersafhankelijke regeling past de cv-aanvoertemperatuur van het toestel aan op basis van de buitentemperatuur. De regeling moet altijd gecombineerd worden met een nageregelde installatie.

- **UIT – [Standaardinstelling].**
- **KAMERTHERMOSTAAT** – Afhankelijk van de thermostaatvraag wordt warmte geleverd aan het huis. Naast de buitentemperatuur wordt ook de binnentemperatuur gebruikt om de benodigde cv-aanvoertemperatuur te bepalen (= ruimtecompensatie). Als de cv-vraag van de kamerthermostaat voor langere tijd (> 10 min) afwezig is wordt overgeschakeld naar een lagere cv-aanvoertemperatuur (nachtverlaging).
- **TIJDSCHAKELAAR** – Er kan continu warmte worden geleverd aan het huis. Alleen de buitentemperatuur wordt gebruikt om de benodigde cv-aanvoertemperatuur te bepalen (= zonder ruimtecompensatie). Een aangesloten aan/uit-kamerthermostaat of tijdschakelaar bepaald een lagere cv-aanvoertemperatuur (nachtverlaging).

### Tip

Het menu WAR REGELING is alleen zichtbaar als een buitenvoeler is aangesloten en door de regeling wordt gedetecteerd.

Wanneer de buitenvoeler is aangesloten en de weersafhankelijke regeling van de OpenTherm® kamerthermostaat wordt WEL gebruikt, zal het menu **WAR REGELING** niet zichtbaar zijn.

Wanneer de buitenvoeler is aangesloten en de weersafhankelijke regeling van de OpenTherm® kamerthermostaat wordt NIET gebruikt, zal de keuze **TIJDSCHAKELAAR** in het menu niet zichtbaar zijn.

De keuze **TIJDSCHAKELAAR** is alleen zichtbaar wanneer een buitenvoeler is aangesloten en een AAN/UIT-kamerthermostaat is aangesloten.

## STD INSTELLING

STANDAARD INSTELLINGEN

HERSTELLEN

Akkoord <ENTER>

Annuleren <MENU>

Alle waarden door de gebruiker ingesteld kunnen met deze functie ongedaan worden gemaakt en teruggezet naar de standaardinstellingen.

Controleer na het terugzetten of de instellingen overeenkomen met de installatie en voldoen aan de wensen van de gebruiker.

STANDAARD INSTELLINGEN

ZIJN TOEGEPAST!

## SERVICEMENU

### MENU

1. INFO
2. GEBRUIKERSMENU
3. SERVICEMENU
4. TAAL/LANGUAGE
5. DATUM/TIJD

### SERVICEMENU

TOEGANGSCODE: XXXX

Dit menu is alleen bestemd voor de installateur of servicemonteur en daarom beveiligd met een toegangscode <sup>(1)</sup>(<sup>2</sup>).

*1) De toegangscode is verkrijgbaar via de afdeling Aftersales van Itho Daalderop.*

*2) De toegangscode blijft 15 minuten actief na het verlaten van het servicemenu.*

### SERVICEMENU

- A. IONISATIESTROOM
- B. SENSORWAARDEN
- C. INSTELLINGEN
- D. TOESTEL TYPE
- E. FOUT HISTORIE
- F. STD. INSTELLING

## IONISATIESTROOM

### IONISATIESTROOM

Laag vermogen

Hoog vermogen

4.9  $\mu$ A

Met deze functie kan men de ionisatiestroom van het toestel uitlezen.

De onderste regel laat de huidige waarde van de ionisatiestroom zien.

Indien dit menu wordt gekozen zal het toestel meteen op **HOOG VERMOGEN** gaan draaien gedurende 15 minuten.

### LAAG VERMOGEN

Het toestel zal maximaal 15 minuten op laag vermogen draaien om de waarde van de ionisatiestroom uit te lezen.

### HOOG VERMOGEN

Het toestel zal maximaal 15 minuten op hoog vermogen draaien om de waarde van de ionisatiestroom uit te lezen.

*Dit menu wordt ook gebruikt voor het controleren en afstellen van het toestel via  $O_2$ -meting.*

## SENSORWAARDEN

SENSORWAARDEN	
CV druk	1.8 BAR
Ventilator	2100 RPM
Ionisatie	4.1 $\mu$ A
CV aanvoer	XY.Z $^{\circ}$ C
CV retour	XY.Z $^{\circ}$ C
Buiten	XY.Z $^{\circ}$ C
Warm water	XY.Z $^{\circ}$ C
Koud water	XY.Z $^{\circ}$ C
Rookgas	XY.Z $^{\circ}$ C
Flow freq.	99 Hz
CV setpoint	XY.Z $^{\circ}$ C
Selectie 2	XX

### CV DRUK

De waterdruk van het verwarmingssysteem.

### VENTILATOR

Het toerental van de branderunit ventilator.

### IONISATIE

De waarde van de ionisatiestroom.

### CV AANVOER

De temperatuur van het verwarmingswater dat het toestel verlaat.

### CV RETOUR (\*)

De temperatuur van het verwarmingswater dat het toestel in stroomt.

### BUITEN

De buitentemperatuur indien een buitenvoeler is aangesloten.

### WARM WATER

De temperatuur van het warm tapwater dat het toestel verlaat.

### KOUD WATER (\*)

De temperatuur van het koud tapwater dat het toestel in stroomt.

### ROOKGAS

De temperatuur van het rookgas dat het toestel verlaat.

### FLOW FREQ.

De frequentie laat zien dat er warm water getapt wordt. Hoe hoger de frequentie, hoe hoger het tapdebiet.

### CV SETPOINT

De gewenste temperatuur van het verwarmingswater dat het toestel verlaat.

### SELECTIE 2

De selectieweerstand bepaalt de juiste aansturing van het toestel. De selectieweerstand en de waarde die op het display wordt aangegeven staat in onderstaande tabel.

Base Cube	Selectiewaarde	Weerstand	Kleur
24/30 13L	76 $\pm$ 2	1470 Ohm	Oranje
24/35 16L	61 $\pm$ 2	1300 Ohm	Wit
30/35 16L	91 $\pm$ 2	1600 Ohm	Groen

*\*) Indien niet aangesloten zal de waarde worden weergegeven als een streepje (-).*

## INSTELLINGEN

### MENU

1. INFO
2. GEBRUIKERSMENU
3. SERVICEMENU
4. TAAL/LANGUAGE
5. DATUM/TIJD

### SERVICEMENU

- A. IONISATIESTROOM
- B. SENSORWAARDEN
- C. INSTELLINGEN
- D. TOESTEL TYPE
- E. FOUT HISTORIE
- F. STD. INSTELLING

### INSTELLINGEN

- A. CV TEMPERATUUR  
80°C
- B. CV HT TEMPERATUUR  
70°C
- C. NADRAAIEN CV  
1 min.
- D. LAAGBRANDTIJD  
5 min.
- E. ACCELERATIETIJD  
10 min.
- F. ANTIPENDELTijd  
3 min.
- G. KETELVEILIGHEID  
10°C
- H. CV LT BEWAKING  
Uit
- I. MAX. CV VERMOGEN  
24 kW
- J. HT PRIORITEIT  
HT/25
- K. PRIO CYCLUSTIJD  
60 min.
- L. WAR INSTELLINGEN
- M. ROOKGAS REGELING  
Aan

## CV TEMPERATUUR

### CV TEMPERATUUR

- 30°C
- 35°C
- 40°C
- 45°C
- 50°C
- 60°C
- 70°C
- 80°C
- 90°C

De gewenste cv-aanvoertemperatuur van de 1e zone.

- 30°C – Afhankelijk van de ontwerpeisen cv-installatie.
- 35°C – Afhankelijk van de ontwerpeisen cv-installatie.
- 40°C – Afhankelijk van de ontwerpeisen cv-installatie.
- 45°C – Afhankelijk van de ontwerpeisen cv-installatie.
- 50°C – Afhankelijk van de ontwerpeisen cv-installatie.
- 60°C – Afhankelijk van de ontwerpeisen cv-installatie.
- 70°C – Afhankelijk van de ontwerpeisen cv-installatie.
- 80°C – **[Standaardinstelling]**.
- 90°C – Afhankelijk van de ontwerpeisen cv-installatie.

## CV HT TEMPERATUUR

### CV HT TEMPERATUUR

30°C  
35°C  
40°C  
45°C  
50°C  
60°C  
70°C  
80°C  
90°C

De gewenste cv-aanvoertemperatuur van de hogetemperatuurszone (2e zone).

- **30°C** – Afhankelijk van de ontwerpeisen cv-installatie.
- **35°C** – Afhankelijk van de ontwerpeisen cv-installatie.
- **40°C** – Afhankelijk van de ontwerpeisen cv-installatie.
- **45°C** – Afhankelijk van de ontwerpeisen cv-installatie.
- **50°C** – Afhankelijk van de ontwerpeisen cv-installatie.
- **60°C** – Afhankelijk van de ontwerpeisen cv-installatie.
- **70°C** – **[Standaardinstelling]**.
- **80°C** – Afhankelijk van de ontwerpeisen cv-installatie.
- **90°C** – Afhankelijk van de ontwerpeisen cv-installatie.

*\*) Alleen van toepassing bij gebruik van de 2e cv-zone (optioneel).*

## NADRAAIEN CV

### NADRAAIEN CV

1 min.  
5 min.  
10 min.  
20 min.  
30 min.  
60 min.  
Continu aan

Wanneer de warmtebereiding voor het verwarmingssysteem stopt zal de cv-pomp gedurende de ingestelde tijd blijven draaien om de restwarmte te gebruiken.

- **1 MIN.** – **[Standaardinstelling]**.
- **5 MIN.** <sup>(\*)</sup> – Afhankelijk van de cv-installatie.
- **10 MIN.** <sup>(\*)</sup> – Cv-installatie uitgevoerd met vloerverwarming.
- **20 MIN.** <sup>(\*)</sup> – Afhankelijk van de cv-installatie.
- **30 MIN.** <sup>(\*)</sup> – Afhankelijk van de cv-installatie.
- **60 MIN.** <sup>(\*)</sup> – Afhankelijk van de cv-installatie.
- **CONTINUE AAN** <sup>(\*)</sup> – Afhankelijk van de cv-installatie.

*\*) Voor meer informatie kunt U contact opnemen met Itho Daalderop.*

## LAAGBRANDTIJD

### LAAGBRANDTIJD

Uit  
5 min.  
10 min.  
15 min.

De brander zal gedurende de gekozen tijd de temperatuur van het verwarmingswater verhogen op laag vermogen.

- **UIT** - Bij warmtevraag is altijd het maximale vermogen direct beschikbaar.
- **5 MIN** - **[Standaardinstelling]**.
- **10 MIN** - Voor gemiddelde cv-installaties (middel vermogen).
- **15 MIN** - Voor kleine cv-installaties (klein vermogen).

## ACCELERATIETIJD

### ACCELERATIETIJD

Uit  
2 min.  
5 min.  
10 min.

Na een branderstart bij cv-warmtevraag en na de laagbrandtijd zal het vermogen gedurende de ingestelde tijd lineair opgeregeld worden naar maximaal vermogen. Deze regeling is bedoeld om de woningverwarming zo rustig mogelijk te laten verlopen om temperatuur- en geluidspieken te voorkomen.

- **UIT** – De brander zal direct naar maximaal vermogen gaan.
- **2 MIN** – De brander zal in 2 minuten naar maximaal vermogen gaan.
- **5 MIN** – De brander zal in 5 minuten naar maximaal vermogen gaan.
- **10 MIN** - **[Standaardinstelling]**.

## ANTIPENDELTijd

### ANTIPENDELTijd

Uit  
1 min.  
3 min.  
6 min.

Als de cv-watertemperatuur boven de maximale ingestelde temperatuur komt zal de brander niet telkens aan- en uitschakelen, maar slechts eens in de anti-pendeltijd.

- **UIT (\*)** – Alleen voor specifieke gevallen.
- **1 MIN (\*)** – Alleen voor specifieke gevallen
- **3 MIN – [Standaardinstelling].**
- **6 MIN** – Te veel aan- en uitschakelen door te kleine waterinhoud verwarmingscircuit.

*\*) Voor meer informatie kunt U contact opnemen met Itho Daalderop.*

## KETELVEILIGHEID

### KETELVEILIGHEID

5°C  
10°C  
15°C  
20°C

Wanneer de cv-aanvoertemperatuur in het toestel onder de ingestelde waarde zakt, dan komt het toestel in bedrijf en warmt zich op tot circa 5-10 °C boven de ingestelde waarde.

- **5°C** – Toestel in ruimte met minimale kans om te bevriezen.
- **10°C – [Standaardinstelling].**
- **15°C** – Toestel in ruimte met gemiddelde kans om te bevriezen.
- **20°C** – Toestel in ruimte met grote kans om te bevriezen.

### Let op!

De ketelveiligheid voorkomt alleen schade aan het toestel door bijvoorbeeld bevriezing. Het voorkomen van schade aan de totale cv-installatie kan niet worden gegarandeerd.

## CV LT BEWAKING

### CV LT BEWAKING

Uit  
55°C  
65°C

Wanneer de cv-aanvoertemperatuur van de LT zone (1e zone) in het toestel meer dan 5°C boven de ingestelde waarde stijgt, zal het toestel voor cv-gebruik uitschakelen.

De foutmelding zal zich iedere 20 minuten automatisch resetten totdat het cv-water weer verwarmd kan worden.

Warm water blijft wel beschikbaar.

- **UIT – [Standaardinstelling]** – De LT zone (1e zone) wordt gebruikt voor hogetemperatuurverwarming.
- **55°C** – De temperatuurbeveiligingsensor van de LT zone (1e zone) is door de regeling gedetecteerd en actief op de ingestelde waarde.
- **65°C** – Meer warmte gewenst in de LT zone (1e zone). De temperatuurbeveiligingsensor van de LT zone (1e zone) is door de regeling gedetecteerd en actief op de ingestelde waarde.

*\*) Alleen van toepassing bij gebruik van de 2e cv-zone (optioneel).*

## MAX. CV VERMOGEN

### MAX. CV VERMOGEN

7 kW  
15 kW  
24 kW

Begrenst het maximale vermogen van het toestel voor woningverwarming. De ingestelde waarde moet altijd hoger zijn dan of gelijk zijn aan het berekende installatievermogen.

	24/..	30/..
Installatievermogen ≤	7 kW	7 kW
Installatievermogen ≤	15 kW	18 kW
<b>Standaardinstelling</b>	24 kW	30 kW

*(Voorbeeld voor 24 kW)*



## HT PRIORITEIT

### HT PRIORITEIT

HT/100

HT/75

HT/50

HT/25

HT/0

Bij gelijktijdige cv-vraag in twee zones kan de cv-vraag verdeeld worden over de 1e en 2e zone. De verdeling ontstaat door een percentage van de cyclustijd in te stellen waarin de 2e zone de cv-vraag mag afhandelen.

- **HT/100 (\*)** – Bij gelijktijdige cv-vraag krijgt de 2e zone altijd voorrang.
- **HT/75 (\*)** – 75% van de cyclustijd wordt gebruikt voor cv-vraag van de 2e zone.
- **HT/50 (\*)** – 50% van de cyclustijd wordt gebruikt voor cv-vraag van de 2e zone.
- **HT/25 – [Standaardinstelling]**. 25% van de cyclustijd wordt gebruikt voor cv-vraag van de 2e zone.
- **HT/0 (\*)** – Bij gelijktijdige cv-vraag krijgt de 1e zone altijd voorrang.

Zie UITLEG PRIORITEITENREGELING voor meer uitleg.

*\*) Voor meer informatie over de instelling kunt U contact opnemen met Itho Daalderop.*

*\*\*) Alleen van toepassing bij gebruik van de 2e cv-zone (optioneel).*

---

## HT CYCLUSTIJD

### HT CYCLUSTIJD

20 min.

30 min.

40 min.

50 min.

60 min.

70 min.

80 min.

90 min.

Bij gelijktijdige cv-vraag in twee zones wordt gedurende de ingestelde cyclustijd de cv-vraag van de 1e en 2e zone afgewerkt volgens een ingestelde verdeling.

- **20 MIN. (\*)** – Afhankelijk van de cv-installatie.
- **30 MIN. (\*)** – Afhankelijk van de cv-installatie.
- **40 MIN. (\*)** – Afhankelijk van de cv-installatie.
- **50 MIN. (\*)** – Afhankelijk van de cv-installatie.
- **60 MIN. – [Standaardinstelling]**.
- **70 MIN. (\*)** – Afhankelijk van de cv-installatie.
- **80 MIN. (\*)** – Afhankelijk van de cv-installatie.
- **90 MIN. (\*)** – Afhankelijk van de cv-installatie.

Zie UITLEG PRIORITEITENREGELING voor meer uitleg.

*\*) Voor meer informatie over de instelling kunt U contact opnemen met Itho Daalderop.*

*\*\*) Alleen van toepassing bij gebruik van de 2e cv-zone (optioneel).*

## WAR INSTELLINGEN

WAR INSTELLINGEN	
A. CV-VP CV TEMP	30 °C
B. CV-VP BUITEN	20 °C
C. CV-KP CV TEMP	70 °C
D. CV-KP BUITEN	-10 °C
E. CV-VP NACHT	-10 °C
F. SCHAKELDIFF.	5 °C

### Tip

Dit menu is alleen zichtbaar indien in het gebruikersmenu de WAR REGELING ingesteld staat op KAMERTHERMOSTAAT of TIJDSCHAKELAAR.

De weersafhankelijke regeling is af fabriek voorgeprogrammeerd. Hoewel deze standaardinstellingen voor bijna alle situaties voldoen, kunnen een aantal standaardinstellingen worden gewijzigd voor een optimale regeling.

### CV-VP CV TEMP

De gewenste cv-aanvoertemperatuur van het voetpunt.

- **30°C - [Standaardinstelling].**

CV-VP CV TEMP.

+  
30 °C  
-

| Min. 20°C | Max. 60°C | +/- 5 K |

### CV-VP BUITEN

De buitentemperatuur van het voetpunt.

- **20°C - [Standaardinstelling].**

CV-VP BUITEN

+  
20 °C  
-

| Min. 10°C | Max. 25°C | +/- 1 K |

### CV-KP CV TEMP

De gewenste cv-aanvoertemperatuur van het klimaatpunt.

- **70°C - [Standaardinstelling].**

CV-KP CV TEMP.

+  
70 °C  
-

| Min. 30°C | Max. 80°C | +/- 5 K |

### CV-KP BUITEN

De buitentemperatuur van het klimaatpunt.

- **-10°C - [Standaardinstelling].**

CV-KP BUITEN

+  
-10 °C  
-

| Min. -20°C | Max. 0°C | +/- 1 K |

### CV-VP NACHT

De buitentemperatuur van het voetpunt tijdens nachtstand. De stooklijn wordt hierdoor parallel verlaagd.

De cv-aanvoertemperatuur wordt lager, waardoor de ruimtetemperatuur daalt.

- **-10°C - [Standaardinstelling].**

CV-VP NACHT

+  
-10 °C  
-

| Min. -30°C | Max. 10°C | +/- 1 K |

### SCHAKELDIFF.

Het toestel schakelt in als de cv-aanvoertemperatuur lager wordt dan de gewenste aanvoertemperatuur min de helft van de ingestelde waarde en schakelt uit als de aanvoertemperatuur hoger wordt dan de gewenste aanvoertemperatuur.

- **5°C (\*) - [Standaardinstelling].**

SCHAKELDIFF.

3 °C  
5 °C  
8 °C  
12 °C

*\*) Wijzigen alleen op advies van fabrikant of installateur.*

## ROOKGAS REGELING

### ROOKGAS REGELING

Aan

Uit

Stel in of het vermogen van het toestel wordt geregeld op basis van de rookgastemperatuur. Bij een te hoge temperatuur zal het toestel uitschakelen.

- **AAN** - [Standaardinstelling].
- **UIT** - Het toestel is niet uitgevoerd met een temperatuursensor voor de rookgassen.

## vervolg SERVICEMENU

### MENU

1. INFO
2. GEBRUIKERSMENU
3. SERVICEMENU
4. TAAL/LANGUAGE
5. DATUM/TIJD

### SERVICEMENU

- A. IONISATIESTROOM
- B. SENSORWAARDEN
- C. INSTELLINGEN
- D. TOESTEL TYPE
- E. FOUT HISTORIE
- F. STD. INSTELLING

## TOESTEL TYPE

### TOESTEL TYPE

CC/CF2, 24/..+  
CC/CF2, 32/80+  
CC/CF2, 30/50+  
CC/CF2, 38/80+  
BASIC-C & HP(C)C  
BASE-C/C-1, 24/35  
BASE-C/C-1, 24/30  
BASE-C/C-1, 30/35

Indien de regelunit vervangen wordt dient men deze in te stellen voor het juiste toestel.

- **CC/CF2, 24/..+** - Comfort Classic of CombiFort 2, type 24/50+ of 24/80+
- **CC/CF2, 32/80+** - Comfort Classic of CombiFort 2, type 32/80+
- **CC/CF2, 30/50+** - Comfort Classic of CombiFort 2, type 30/50+
- **CC/CF2, 38/80+** - Comfort Classic, type 38/80+ of CombiFort 2, type 40/80+
- **BASIC-C & HP(C)C** - Basic Cube & HP (Cool) Cube
- **BASE-C/C-1, 24/35** - Base Cube of Cube One, type 24/35; Base Cube Duo of Cube Duo, type 24/35 of Base Cube & HP (Cool) Cube
- **BASE-C/C-1, 24/30** - Base Cube of Cube One, type 24/30; of Base Cube & HP (Cool) Cube
- **BASE-C/C-1, 30/35** - Base Cube of Cube One, type 30/35; of Base Cube & HP (Cool) Cube

### Tip

Dit menu is alleen zichtbaar indien het toestel type niet juist is ingesteld.

## FOUT HISTORIE

### FOUT HISTORIE

- A. STORING
- B. BLOKKERING

### STORING

Code en omschrijving van de huidige fout en de historie van de laatste 15 fouten waardoor het toestel werd vergrendeld.

### STORING

Exx 01/16  
Omschrijving 1  
Omschrijving 2

### BLOKKERING

Code en omschrijving de huidige fout en de historie van de van de laatste 15 fouten waardoor het toestel (tijdelijk) werd geblokkeerd.

### BLOKKERING

Bxx 01/16  
Omschrijving 1  
Omschrijving 2

## STD. INSTELLING

STANDAARD INSTELLINGEN

HERSTELLEN?

Akkoord <ENTER>

Annuleren <MENU>

Alle waarden die door de installateur en/of servicemonteur ingesteld kunnen met deze functie ongedaan worden gemaakt en teruggezet naar de fabrieksinstellingen.

Controleer na het terugzetten of de instellingen overeenkomen met de installatie en voldoen aan de wensen van de gebruiker.

STANDAARD INSTELLINGEN

ZIJN TOEGEPAST!

## TAAL/LANGUAGE

MENU

1. INFO

2. GEBRUIKERSMENU

3. SERVICEMENU

4. TAAL/LANGUAGE

5. DATUM/TIJD

De taal van het menu kan ingesteld worden op **ENGELS, NEDERLANDS, FRANS** of **DUITS**.

TAAL/LANGUAGE

English [en]

Nederlands [nl]

Francais [fr]

Deutsch [de]

## DATUM/TIJD

MENU

1. INFO

2. GEBRUIKERSMENU

3. SERVICEMENU

4. TAAL/LANGUAGE

5. DATUM/TIJD

Datum en tijd kunnen in dit menu worden aangepast.

- Kies met de **ENTER**-toets welke waarde u wilt aanpassen.

Verhoog of verlaag de waarde met de pijltjestoetsen op het bedieningspaneel.

DATUM/TIJD

Vrijdag

14 feb 2010

07:00u

## 4.4. Inbedrijfname

### 4.4.1. Eerste inbedrijfname

#### ! Let op!

Voorkom het starten van het toestel tot de cv-installatie volledig gevuld en ontluicht is. Zorg er voor dat de kamerthermostaat geen warmtevraag creëert en gebruik de warm waterkraan niet.

#### Opmerking

Alleen de WARM WATER instellingen UIT en ECO voorkomen het starten van het toestel voor warmwaterbereiding zodra de waterdruk boven 1 bar komt.

- Open de hoofdkraan van de waterleiding.
- Open de stopkraan van de inlaatcombinatie.
- Ontluicht de sanitaire leidingen zoals omschreven in **Ontluichten sanitaire leiding op pagina 65**.
- Controleer de sanitaire leidingen op lekkage.
- Open de gaskraan onder het toestel en in de meterkast.
- Ontluicht de gasleiding zoals omschreven in **Ontluichten gasleiding op pagina 66**.
- Vul de sifon van het toestel en van de installatie volledig met water.

---

*De condensafvoer mag nooit geblokkeerd of aangepast zijn.*

---

- Steek de stekker van het toestel in een geaarde wandcontactdoos.

#### Tip

Als het toestel spanningsloos blijft dient men de betreffende zekering in de groepenkast te controleren en, indien nodig, te vervangen. Wanneer deze zekering niet de oorzaak is, controleer dan de zekering van de regelunit. Vervang deze, indien nodig.

Wanneer ook deze zekering niet de oorzaak is, neem dan contact op met Itho Daalderop.

- Maak uw keuze in welke taal het menu moet worden weergegeven.

#### TAAL/LANGUAGE

English	[en]
Nederlands	[nl]
Francais	[fr]
Deutsch	[de]

---

*Het instellen van de taal tijdens het opstarten van het toestel is éénmalig. Het wijzigen van de taal op een later tijdstip moet via de normale menukeuze.*

---

- Het toestel is fase gevoelig. Indien onderstaande melding verschijnt, verwijder dan de stekker uit de wandcontactdoos en steek deze 180° gedraaid er weer in.

```
B10 16:36
Fase fout
Stekker omkeren!
| 0.0 BAR
```

- Het display geeft aan dat het systeem aan het opstarten is.

```
ITHO DAALDEROP
-- OPSTARTEN --
[XXXX]
```

- Binnen 1 minuut verschijnt het statusscherm. Het display zal nu continue knipperen en een waarschuwing geven dat de waterdruk te laag is.

```
B25 16:36
CV druk te laag
Water bijvullen
| 0.0 BAR
```

- Controleer of de WARM WATER instelling op **ECO** staat [Menu – Gebruikersmenu – Warm water – ECO].  
Wijzig dit, indien nodig.

```
WARM WATER
Aan
Uit
Eco
Eco Comfort
```

- Vul het verwarmingssysteem zoals omschreven in hoofdstuk **Vullen en ontluichten verwarmingssysteem op pagina 65**.
- Ga verder met **Toestel instellen op pagina 62**.

#### 4.4.2. Toestel instellen

##### Tip

Wanneer het toestel niet juist is ingesteld kan dit zorgen voor onbalans in het verwarmingssysteem, waardoor het optimale rendement van het toestel niet wordt gebruikt.

##### Tip

Noteer wijzigingen van de instellingen in de tabel 'TOESTEL INSTELLINGEN'.

In het geval dat de regelunit vervangen wordt, kunnen hierdoor de instellingen op gemakkelijke wijze ingevoerd worden.

Voor een juiste werking is het belangrijk om het toestel in te stellen. De instellingen zijn afhankelijk van de eigenschappen van de woning en het verwarmingssysteem. Omdat iedere woning anders is kan ook de instelling per woning verschillen.

De waarden van de standaardinstellingen zijn zo ingesteld dat het toestel bijna altijd in bedrijf gesteld kan worden.

- a) Controleer de instellingen die in de tabel worden weergegeven en pas deze indien nodig aan.

STANDAARDINSTELLINGEN	
GEBRUIKERSMENU	
WARM WATER	Eco
DISPLAY	5 [min]
WEERGAVE	CV druk
DRUKSENSOR	Aan
WARM WATER TEMP	55 [°C]
HT PRIORITEIT <sup>(1)</sup>	HT/25
WAR REGELING	Uit

STANDAARDINSTELLINGEN	
SERVICEMENU	
CV TEMPERATUUR	80 [°C]
CV HT TEMPERATUUR	70 [°C]
NADRAAIEN CV	1 [min]
LAAGBRANDTIJD	5 [min]
ACCELERATIETIJD	10 [min]
ANTIPENDELTijd	3 [min]
KETELVEILIGHEID	10 [°C]
CV LT BEWAKING <sup>(1)</sup>	Uit
MAX. CV VERMOGEN	max. kW
HT PRIORITEIT <sup>(1)</sup>	HT/25
HT CYCLUSTIJD <sup>(1)</sup>	60 [min.]
CV-VP CV TEMP	30 [°C]
CV-VP BUITEN	20 [°C]
CV-KP CV TEMP	70 [°C]
CV-KP BUITEN	-10 [°C]
CV-VP NACHT	-10 [°C]
SCHAKELDIFF.	5 [°C]
ROOKGAS REGELING	Aan

<sup>1)</sup> Alleen van toepassing bij gebruik van de 2e cv-zone (optioneel).

- b) Zie Weersafhankelijke regeling op pagina 62 indien gebruik wordt gemaakt van de weersafhankelijke regeling
- c) Het toestel is nu gereed om te verwarmen en warm tapwater te bereiden.
- d) Ga verder met de controle van het toestel (zie Controle cv-toestel op pagina 66).

#### 4.4.3. Warm water volgens CW

De standaardinstellingen van dit apparaat voldoen aan de eisen voor energieverbruik en milieubescherming volgens de Europese Ecodesign- en Energie Labellingrichtlijnen. Dit betekent dat het apparaat voor de bereiding van warm water is ingesteld op de meest energiezuinige temperatuurstand voor warm water.

Voor meer comfort kan het apparaat nog steeds worden ingesteld volgens het Gaskeur CW-label.

Om aan de eisen van het CW-label te voldoen moet de instellingen voor warm water ingesteld worden op de volgende waarden:

GEBRUIKERSMENU	
WARM WATER	<ul style="list-style-type: none"><li>• Aan</li><li>• Eco Comfort</li></ul>
WARM WATER TEMP	<ul style="list-style-type: none"><li>• 63°C</li></ul>

#### 4.4.4. Weersafhankelijke regeling

##### Opmerking

Het menu WAR REGELING is alleen zichtbaar als een buitenvoeler is aangesloten en door de regeling wordt gedetecteerd.

De weersafhankelijke regeling werkt alleen in de hoofdzone (1e zone) en kent 2 mogelijkheden van regelen:

- met ruimtcompensatie (**kamerthermostaat**).
- zonder ruimtcompensatie (**tijdschakelaar**).

Bij weersafhankelijke regelen zonder ruimtcompensatie wordt puur de buitentemperatuur benut om de benodigde cv-watertemperatuur te bepalen. Bij weersafhankelijke regelen met ruimtcompensatie wordt naast de buitentemperatuur ook de gemeten binnentemperatuur meegenomen.

- a) Kies op welke manier de weersafhankelijke regeling moet worden aangestuurd [Menu – Gebruikersmenu – **WAR REGELING**].

### Tip

De keuze in het menu WAR REGELING is afhankelijk van het type kamerthermostaat dat het toestel regelt.

- **Kamerthermostaat zonder OpenTherm®**  
De weersafhankelijke regeling van het toestel wordt gebruikt.

#### WAR REGELING

Uit  
Kamerthermostaat  
Tijdschakelaar

- **OpenTherm® kamerthermostaat [WAR uit]**  
De weersafhankelijke regeling van de kamerthermostaat wordt niet gebruikt.

#### WAR REGELING

Uit  
Kamerthermostaat

- **OpenTherm® kamerthermostaat [WAR aan]**  
De weersafhankelijke regeling van de kamerthermostaat wordt wel gebruikt.  
Het menu WAR REGELING is niet zichtbaar. Indien dit wel zichtbaar is, kies dan **UIT** om de WAR regeling van het toestel uit te schakelen

### Tip

Sommige typen OpenTherm® kamerthermostaten communiceren niet met het toestel als de WAR regeling van de kamerthermostaat wordt gebruikt. Controleer daarom altijd dat de WAR regeling van het toestel is uitgeschakeld indien het menu WAR REGELING wel zichtbaar blijft. Indien beide regelingen ingeschakeld blijven zal het toestel niet goed functioneren.

- b) Stel de stooklijn van de weersafhankelijke regeling in [Menu – Servicemenu – Instellingen – **WAR INSTELLINGEN**].

### Tip

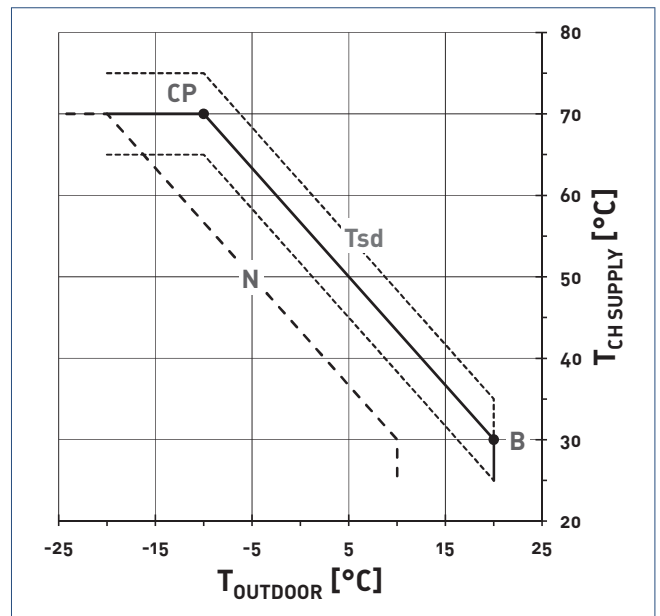
Indien u gebruik maakt van de weersafhankelijke regeling op een OpenTherm® kamerthermostaat verwijzen wij U naar de desbetreffende handleiding.  
Het menu **WAR INSTELLINGEN** is dan niet zichtbaar.

#### WAR INSTELLINGEN

A. CV-VP CV TEMP	30°C
B. CV-VP BUITEN	20°C
C. CV-KP CV TEMP	70°C
D. CV-KP BUITEN	-10°C
E. CV-VP NACHT	-10°C
F. SCHAKELDIFF.	5°C

Hoe kouder het buiten is, hoe hoger de cv-watertemperatuur moet zijn. Wordt het buiten warmer, dan moet de cv-watertemperatuur dalen.

De relatie tussen buitentemperatuur en cv-watertemperatuur kan in een lijn uitgedrukt worden, de zogenaamde stooklijn. De stooklijn is een lijn die aangeeft wat de gewenste cv-aanvoertemperatuur is bij een bepaalde buitentemperatuur. U kunt de stooklijn instellen met behulp van twee punten: het voetpunt en het klimaatpunt.



Voorbeeld stooklijn.

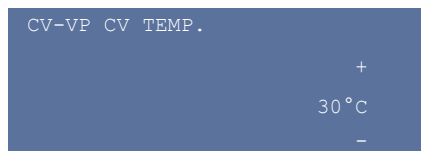
Legenda	
T <sub>OUTDOOR</sub>	Buientemperatuur
T <sub>CH SUPPLY</sub>	Cv-aanvoertemperatuur
B	Voetpunt stooklijn
CP	Klimaatpunt stooklijn
N	Nachtverlaging
T <sub>sd</sub>	Schakeldifferentie

### Tip

De stooklijn is afhankelijk van de eigenschappen van de woning en het verwarmingssysteem. Omdat iedere woning anders is kan ook de stooklijn voor iedere woning verschillen. Voor het correct instellen van de stooklijn moeten de ontwerpcondities bekend zijn.

De ontwerpcondities zijn op te vragen bij de ontwerper van de installatie.

- c) Bepaal het voetpunt <sup>(1)</sup> van de stooklijn en stel deze via het menu **WAR INSTELLINGEN** in.

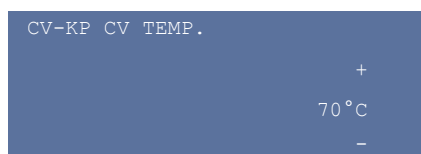


1) Het voetpunt is de gewenste cv-aanvoertemperatuur bij een maximale buitentemperatuur (meestal +20°C). Bij een hogere buitentemperatuur dan het ingestelde voetpunt zal het toestel niet in bedrijf komen.

- d) Bepaal het klimaatpunt <sup>(2)</sup> van de stooklijn en stel deze via het menu **WAR INSTELLINGEN** in.

### Tip

Indien de stooklijn goed is gekozen, dan zal het bij elke buitentemperatuur binnen even warm worden. Als blijkt dat de gewenste ruimte temperatuur niet gehaald wordt, pas dan de stooklijn aan.



2) Het klimaatpunt is de gewenste cv-aanvoertemperatuur bij een minimale buitentemperatuur (meestal -10°C). Bij een lagere buitentemperatuur dan het ingestelde klimaatpunt zal de cv-aanvoertemperatuur gelijk blijven aan de ingestelde waarde.

- e) Bepaal de nachtverlaging en stel deze via het menu **WAR INSTELLINGEN** in.

### Tip

Tijdens de nachtverlaging wordt de stooklijn, afhankelijk van de ingestelde waarde, parallel verlaagt. Via de instelling wordt een nieuw voetpunt ingesteld, waarbij de stooklijn parallel verschuift.



- f) Bepaal de schakeldifferentie <sup>(3)</sup> en stel deze via het menu **WAR INSTELLINGEN** in.

### Tip

De ingestelde waarde van de schakeldifferentie is het verschil tussen bovenwaarde en onderwaarde van de cv-aanvoertemperatuur. De ingestelde bandbreedte voorkomt pendelgedrag van het toestel.



3) De schakeldifferentie is de bandbreedte waar de cv-aanvoertemperatuur zich tussen mag bevinden.



#### 4.4.5. Ontluchten sanitaire leiding

- Controleer of de stopkraan van de inlaatcombinatie open staat.
- Controleer of de hoofdkraan van de waterleiding open staat.
- Ontlucht de sanitaire leidingen door de koude en warme aansluiting van de aangesloten waterkranen te openen. Zodra er een stabiele waterstraal ontstaat is het betreffende leidingdeel ontlucht en kan de kraan weer gesloten worden.

#### 4.4.6. Vullen en ontluchten verwarmingssysteem

##### Let op!

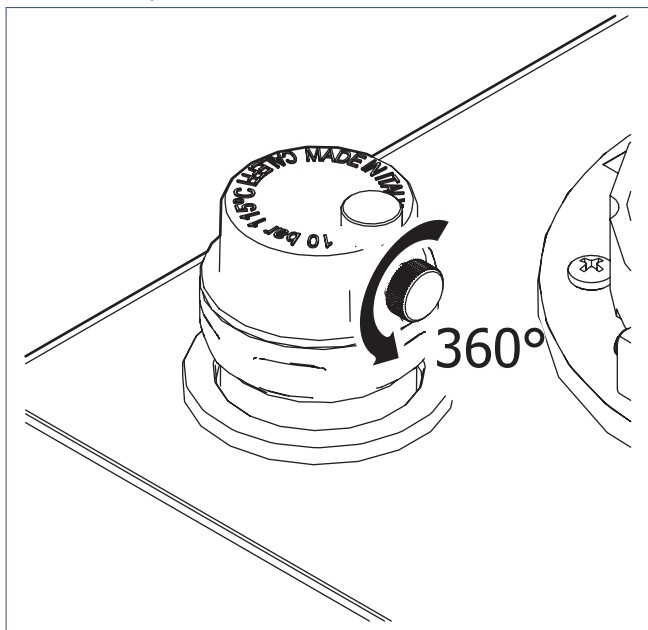
- Het verwarmingssysteem moet met schoon water worden gevuld.
- Volg voor vloerverwarming de vul- en ontluchtinstructie van de fabrikant.

##### WATERKWALITEIT

Zuurgraad (pH)	7-8,5
Ijzergehalte (Fe)	< 0,2 mg/l
Chloorgehalte (Cl)	< 150 mg/l
Geleidbaarheid	< 125 mS/m
Hardheid	3-12 °dH / 5-22 °fH / 0,53-2,14 mmol/l CaCO <sub>3</sub>
Chemische toevoegingen	Niet toegestaan

Volg onderstaande procedure indien de waterdruk van het verwarmingssysteem onder de 100 kPa (= 1 bar) is gezakt of wanneer het verwarmingssysteem voor de eerste keer gevuld wordt.

- Schakel het toestel niet uit.
- Draai alle radiatorkranen van de cv-installatie open.
- Controleer dat de dop op de ontluchter één omwenteling (linksom) open staat.



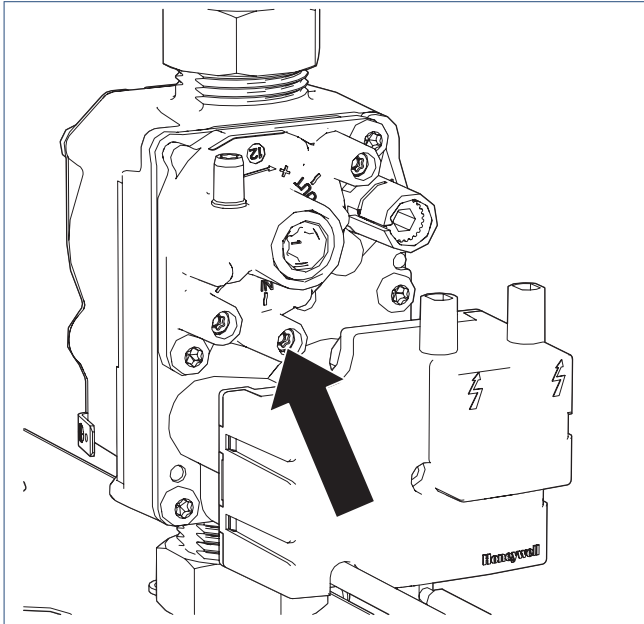
- Zet de kamerthermostaat uit en maak geen gebruik van warm water.

- Sluit de vulslang aan op de koudwaterkraan.
- Laat de slang via de koudwaterkraan voorzichtig vol met water lopen alvorens deze op de vulkraan van de installatie aan te sluiten.
- Open de vulkraan en vul de installatie langzaam door de koudwaterkraan te openen.
- Lees de waterdruk af op het display en vul het verwarmingssysteem tot een waterdruk van 200 kPa (= 2 bar) is bereikt.
- Controleer het verwarmingssysteem op lekkage en ontlucht alle radiatoren in het huis. Begin bij het laagste punt en eindig bij het hoogste punt.
- Indien de waterdruk na het ontluchten beneden de 150 kPa (= 1,5 bar) is gezakt, vul dan de installatie opnieuw bij tot 200 kPa (= 2 bar) zoals hierboven omschreven.
- Sluit de vulkraan en ontkoppel de vulslang.

#### 4.4.7. Ontluchten gasleiding

##### ! Waarschuwing!

- Geen open vuur! Niet roken!
- Vermijd vonkvorming!
- Gebruik geen elektrische apparaten.



Voordruk / Ontluchten

Ontlucht de gasleiding van het toestel volgens onderstaande volgorde:

- Neem de stekker uit de wandcontactdoos.
- Verwijder de mantel van het toestel.
- Draai de schroef van de meetnippel op het gasblok los.
- Wacht tot er gas uit de meetnippel stroomt.
- Draai de schroef van de meetnippel weer dicht.
- Plaats de mantel weer terug.
- Steek de stekker in de wandcontactdoos.

#### 4.5. Controle cv-toestel

##### ! Let op!

Voordat het toestel in bedrijf wordt gesteld, controleer en stel u zeker van het volgende:

- Het gehele verwarmingssysteem is gevuld met water en ontlucht.
- Het gehele warm watercircuit is gevuld met water en ontlucht.
- Het systeem is gecontroleerd op lekkage.
- De gasleiding is ontlucht en gecontroleerd op lekkage.

Om te controleren of het toestel naar behoren functioneert, moet de volgende handelingen verricht worden:

- Controleer of de gegevens op de typeplaat overeenkomen met de geleverde gassoort.
- Controleer de gasvoordruk.
- Controleer het O<sub>2</sub>-percentage rookgassen.

Het toestel zal hiervoor moeten branden op laag of hoog vermogen. Dit kan via het servicemenu:

- Kies via het servicemenu de functie **IONISATIESTROOM** om het toestel op laag of hoog vermogen te laten branden.

---

*Het toestel zal meteen op HOOG VERMOGEN gaan branden als dit menu wordt gekozen.*

---

- Controleer nu het toestel.

##### Tip

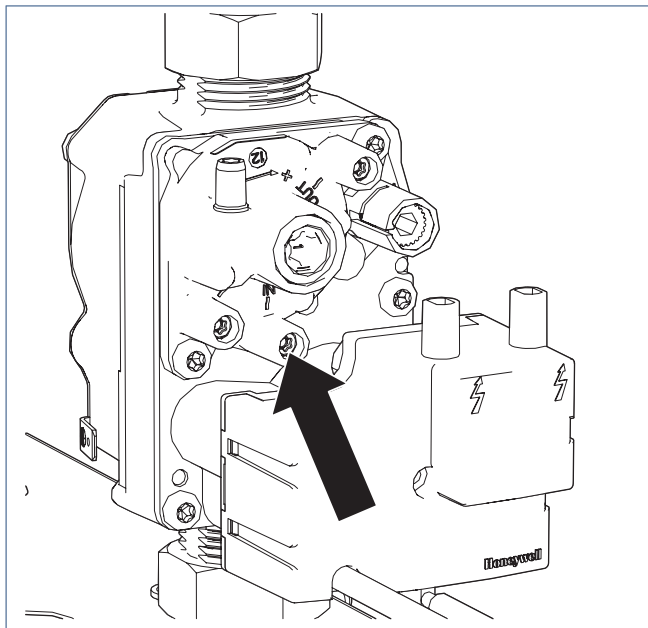
Indien er nog lucht in de gasleiding is achtergebleven, is het mogelijk dat het toestel één of meerdere keren vergeefs probeert te ontsteken.

Na vijf startpogingen wordt er vlamstoring aangegeven.

Ontgrendel in dat geval het toestel door de **RESET**-toets in te drukken.

Als het toestel niet ontsteekt na drie keer resetten, ontlucht dan de gasleiding door middel van de meetnippel.

#### 4.5.1. Controle gasvoordruk



Voordruk / ontluchten

- Draai de schroef van de meetnippel op het gasblok los.
- Plaats de meetslang over de meetnippel.
- Meet de gasvoordruk tijdens branden op **hoogstand** [Menu – Servicemenu – Ionisatiestroom – **HOOG VERMOGEN**].

Gasvoordruk			
Gassoort	min. [mbar]	nom. [mbar]	max. [mbar]
G25 (L-gas)	20	25	35
G25.3 (K-gas)	20	25	35
G20 (H-gas)	17	20	30
G31 (Propan)	25	37	45

- Is de gasvoordruk niet juist? Controleer en herstel de gastoevoer (leiding en gasmeter).
- Verwijder de meetslang.
- Draai de schroef van de meetnippel weer dicht.

#### 4.5.2. Controle O<sub>2</sub>-percentage rookgassen

##### Opmerking

Wanneer het toestel niet warm genoeg is kan het langer duren dan 3 minuten om een stabiele waarde te meten.

##### Tip

Het kan voorkomen dat de cv-aanvoertemperatuur hoger is dan is ingesteld in het servicemenu, waardoor het toestel zal uitschakelen.

Verhoog indien nodig voor de meting tijdelijk de cv-temperatuur [Menu – Servicemenu – Instellingen – **CV TEMPERATUUR**].

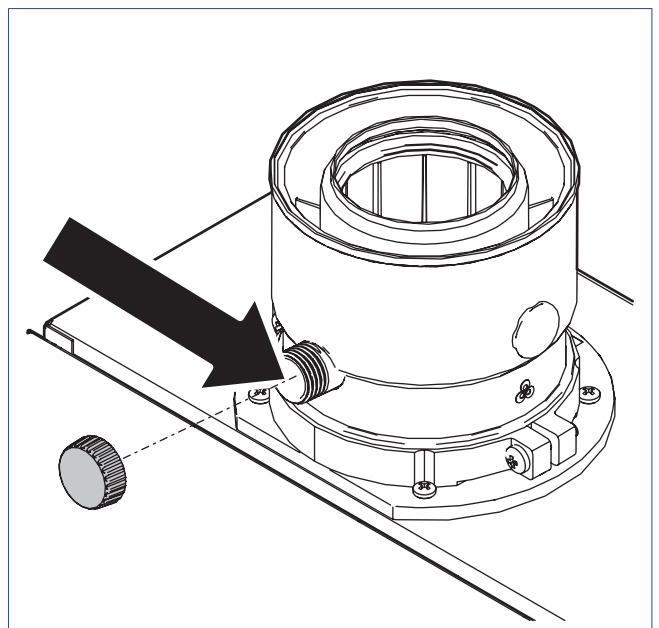
Indien de cv-aanvoertemperatuur nog steeds te hoog blijft dan de connector van de flowsensor losmaken en de warmwaterkraan open zetten. Na de meting meteen de warmwaterkraan dicht zetten en de flowsensor weer aansluiten op de losgemaakte connector.

##### Tip

Neem bij grote afwijkingen contact op met Itho Daalderop.

Beschikt u over een meetapparaat met een nauwkeurigheid < 0,25% O<sub>2</sub>, dan kunt u het percentage van de rookgassen controleren.

- Verwijder de meetnippeldop van de rookgasadapter.



- Meet eerst het percentage O<sub>2</sub> op **hoogstand** tot de waarde (\*) stabiel blijft [Menu – Servicemenu – Ionisatiestroom – **HOOG VERMOGEN**].

##### IONISATIESTROOM

Laag vermogen

Hoog vermogen

4.9  $\mu$ A

- c) Daarna kunt u het percentage O<sub>2</sub> op **laagstand** meten tot de waarde (\*) stabiel blijft [Menu – Servicemenu – Ionisatiestroom – **LAAG VERMOGEN**].

IONISATIESTROOM	
Laag vermogen	
Hoog vermogen	
	4.9 µA

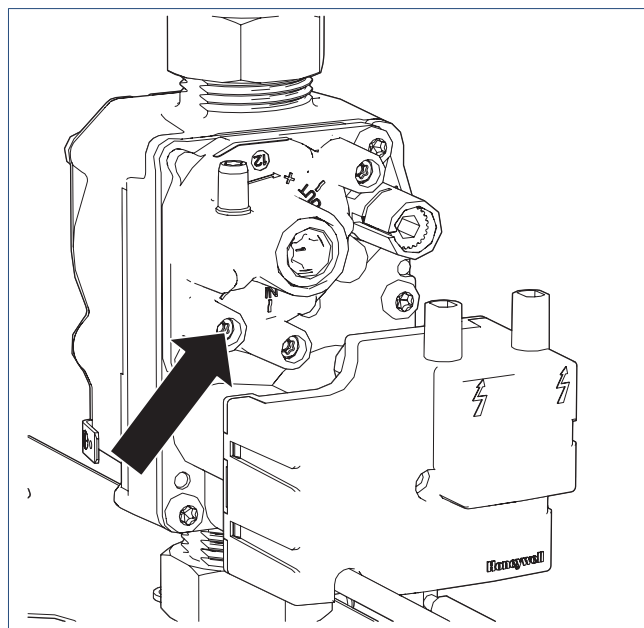
- d) Indien de waarden afwijken dient het gasregelblok opnieuw afgesteld te worden.

**! Let op!**

Het afstellen van het toestel via O<sub>2</sub> is altijd leidend (t.o.v. de belasting). Zorg er bij het afstellen altijd voor dat er een negatieve offset ontstaat (kleiner dan -2 Pa).

- e) Noteer de gemeten waarde in de servicetabel van dit document.
- f) Plaats na de meting de meetnippeldop weer terug op de rookgasadapter.

\*) De gemeten waarden dienen binnen de grenzen te liggen zoals vermeld in onderstaande tabellen.



Meetpunt uitgaande gasdruk (negatieve offset)

O <sub>2</sub> Grenzen [%] - G25 (L-gas) / G25.3 (K-gas)		
Base Cube	Hoog vermogen	Laag vermogen
<b>24 kW</b>	4,0 ±0,4	5,9 ±0,4
<b>30 kW</b>	4,0 ±0,4	5,9 ±0,4

Meting met gesloten behuizing (met mantel).

O <sub>2</sub> Grenzen [%] - G20 (H-gas)		
Base Cube	Hoog vermogen	Laag vermogen
<b>24 kW</b>	4,3 ±0,4	6,2 ±0,4
<b>30 kW</b>	4,3 ±0,4	6,2 ±0,4

Meting met gesloten behuizing (met mantel).

O <sub>2</sub> Grenzen [%] - G31 (Propan)		
Base Cube	Hoog vermogen	Laag vermogen
<b>24 kW</b>	5,2 ±0,3	6,6 ±0,3
<b>30 kW</b>	5,2 ±0,3	6,6 ±0,3

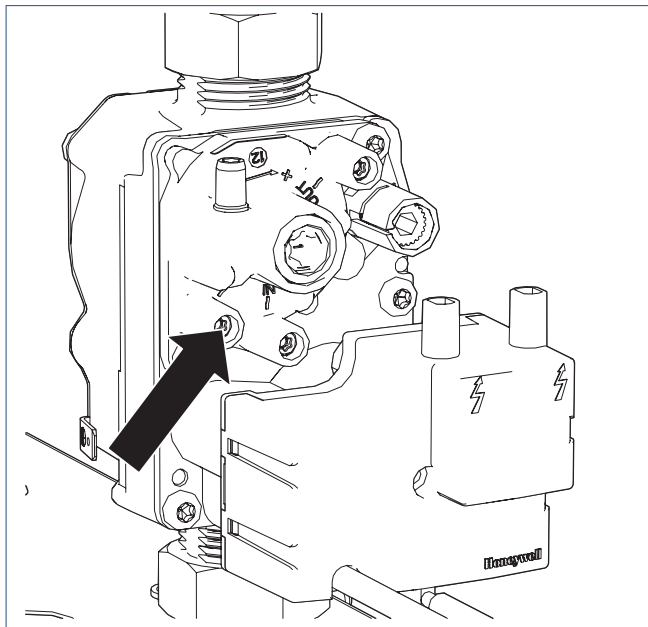
Meting met gesloten behuizing (met mantel).

De comforteigenschappen van het toestel, zoals vastgesteld door de keuringsinstantie, zijn door gebruik van propaan (G31) niet gewaarborgd.

### 4.5.3. Afstellen gasregelblok

#### ! Let op!

Het afstellen van het toestel via  $O_2$  is altijd leidend (t.o.v. de belasting). Zorg er bij het afstellen altijd voor dat er een negatieve offset ontstaat (kleiner dan  $-2$  Pa).



Meetpunt uitgaande gasdruk (negatieve offset)

#### Opmerking

Wanneer het toestel niet warm genoeg is kan het langer duren dan 3 minuten om een stabiele waarde te meten.

#### Tip

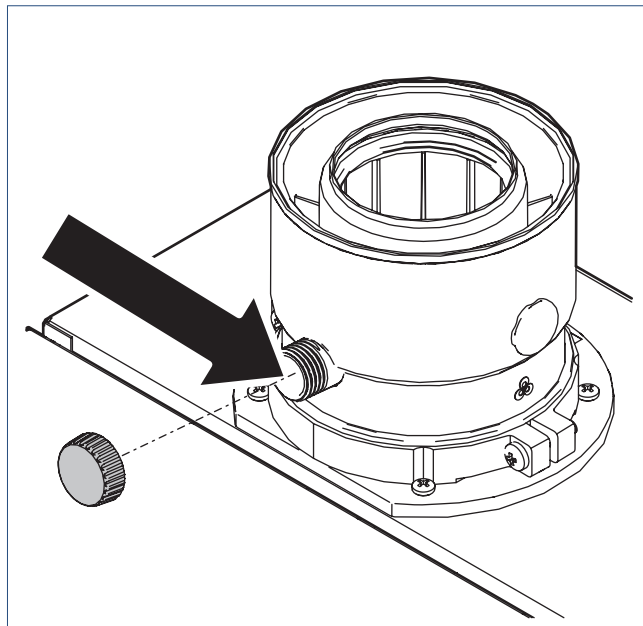
Het kan voorkomen dat de cv-aanvoertemperatuur hoger is dan is ingesteld in het servicemenu, waardoor het toestel zal uitschakelen.

Verhoog indien nodig voor de meting tijdelijk de cv-temperatuur [Menu – Servicemenu – Instellingen – **CV TEMPERATUUR**].

Indien de cv-aanvoertemperatuur nog steeds te hoog blijft dan de connector van de flowsensor losmaken en de warmwaterkraan open zetten. Na de meting meteen de warmwaterkraan dicht zetten en de flowsensor weer aansluiten op de losgemaakte connector.

Alleen wanneer de  $O_2$ -waarden van de rookgassen afwijken dient men het toestel opnieuw af te stellen.

- Maak gebruik van het meetpunt om de  $O_2$ -waarde van de rookgassen te meten.

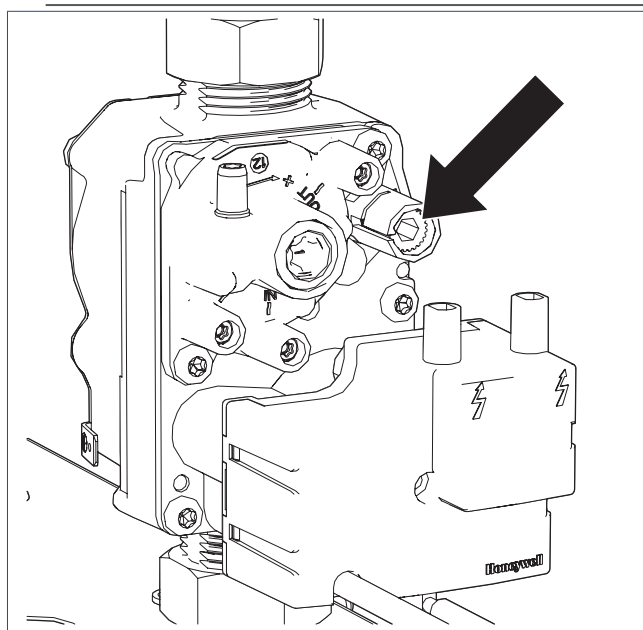


Meetnippeldop rookgasadapter.

- Laat het toestel branden op **hoogstand** en gebruik de throttle-schroef om het gasregelblok in te stellen.

*De throttle-schroef heeft een klikverdraaiing en zowel linksom als rechtsom geen speling. Elke klik is ongeveer gelijk aan 0,2%  $O_2$  stijging of daling.*

*Linksom geeft een hogere  $O_2$ -waarde, rechtsom geeft een lagere  $O_2$ -waarde.*



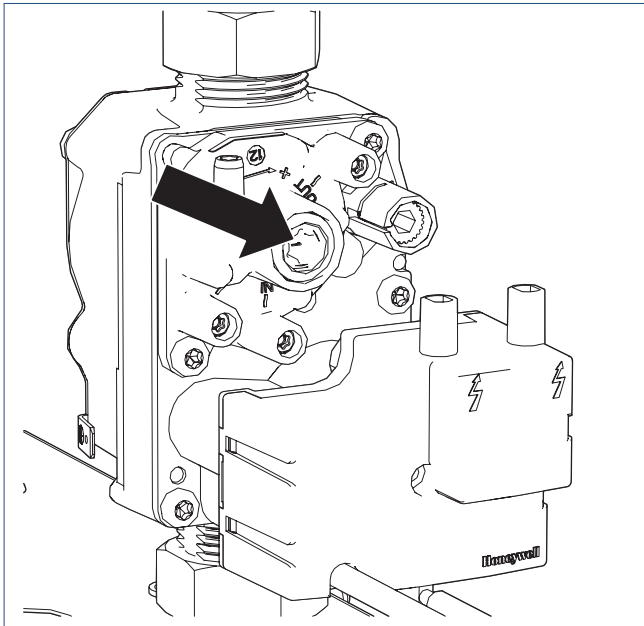
Throttle-schroef (hooglast afstelling)

- Ter controle dient men het toestel op **laagstand** te laten branden. Indien de  $O_2$ -waarde afwijkt moet de offset-schroef gebruikt worden om het gasregelblok na te regelen.

---

De offset-schroef wordt afgeschermd door een dopschroef. Men dient eerst deze dopschroef te verwijderen voordat de  $O_2$ -waarde afgesteld kan worden op laaglast. De offset-schroef heeft zowel linksom als rechtsom geen speling. Linksom geeft een hogere  $O_2$ -waarde, rechtsom geeft een lagere  $O_2$ -waarde.

---



Offset-schroef (laaglast afstelling)

**Tip**

Neem bij grote afwijkingen contact op met Itho Daalderop.

## 4.6. Controle warm water

**Tip**

Indien enkel koud water uit de kraan stroomt, controleer dan of de functie **WARM WATER** is uitgeschakeld.

Om te controleren of het toestel warm water levert moeten de volgende handelingen verricht worden

- a) Draai een warm waterkraan open.
- b) Meet na 1 minuut de watertemperatuur.

---

*De temperatuur van het uitstromende water is afhankelijk van de gekozen temperatuurinstelling en moet minimaal 55°C of hoger zijn.*

---

## 4.7. Instellingen cv-pomp

Het toestel is uitgerust met een hoog efficiënte cv-pomp. Alle pompfuncties kunnen worden ingesteld, geactiveerd of gedeactiveerd met behulp van de rode bedieningsknop.

De pomp wordt standaard uitgeleverd in de  **$\Delta p$ -c stand 'constant verschilddruk' op de maximale stand (H max).**

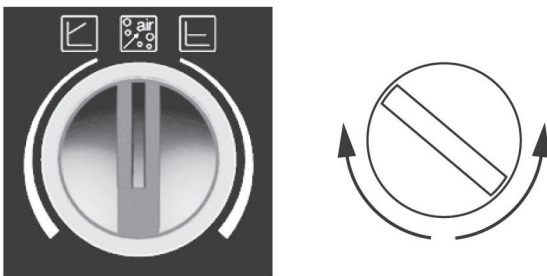
Mogelijke geluidsoverlast door de cv-installatie kan worden beperkt door:

- de maximale opvoerhoogte van de pomp zodanig in te stellen dat het debiet overeenkomt met een  $\Delta T=20K$  bij het maximaal ingestelde cv-vermogen.
- de pompstand te wijzigen naar  $\Delta P$ -v. Dit geldt bijvoorbeeld wanneer de geluidsoverlast ontstaat tijdens het dichtlopen van radiatorventielen.

### ! Let op!

Neem contact op met Itho Daalderop indien een afwijkende instelling gewenst is.

Om de instelling te wijzigen kunt u de bedieningsknop verdraaien om de gewenste stand te selecteren.

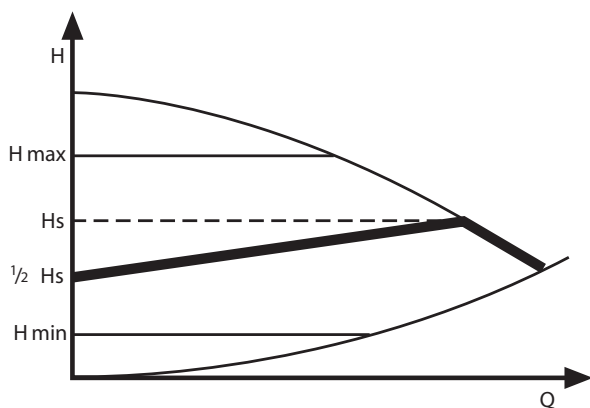


### Instellingen via bedieningsknop:

#### a) Variabele verschilddruk ( $\Delta p$ -v):



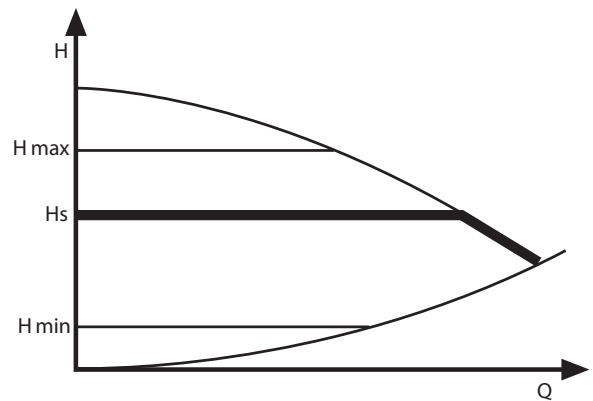
In het regelingstype  $\Delta p$ -v wijzigt de elektronica de door de pomp aan te houden gewenste verschilddrukwaarde lineair tussen  $H_s$  en  $\frac{1}{2} H_s$ . De gewenste verschilddrukwaarde  $H$  wijzigt met het debiet  $Q$ .



#### b) Constante verschilddruk ( $\Delta p$ -c):



In het regelingstype  $\Delta p$ -c houdt de elektronica de door de pomp opgewekte verschilddruk over het toegestane capaciteitsbereik constant op het ingestelde gewenste verschilddrukwaarde  $H_s$ .



#### c) Ontluchttingsprogramma:



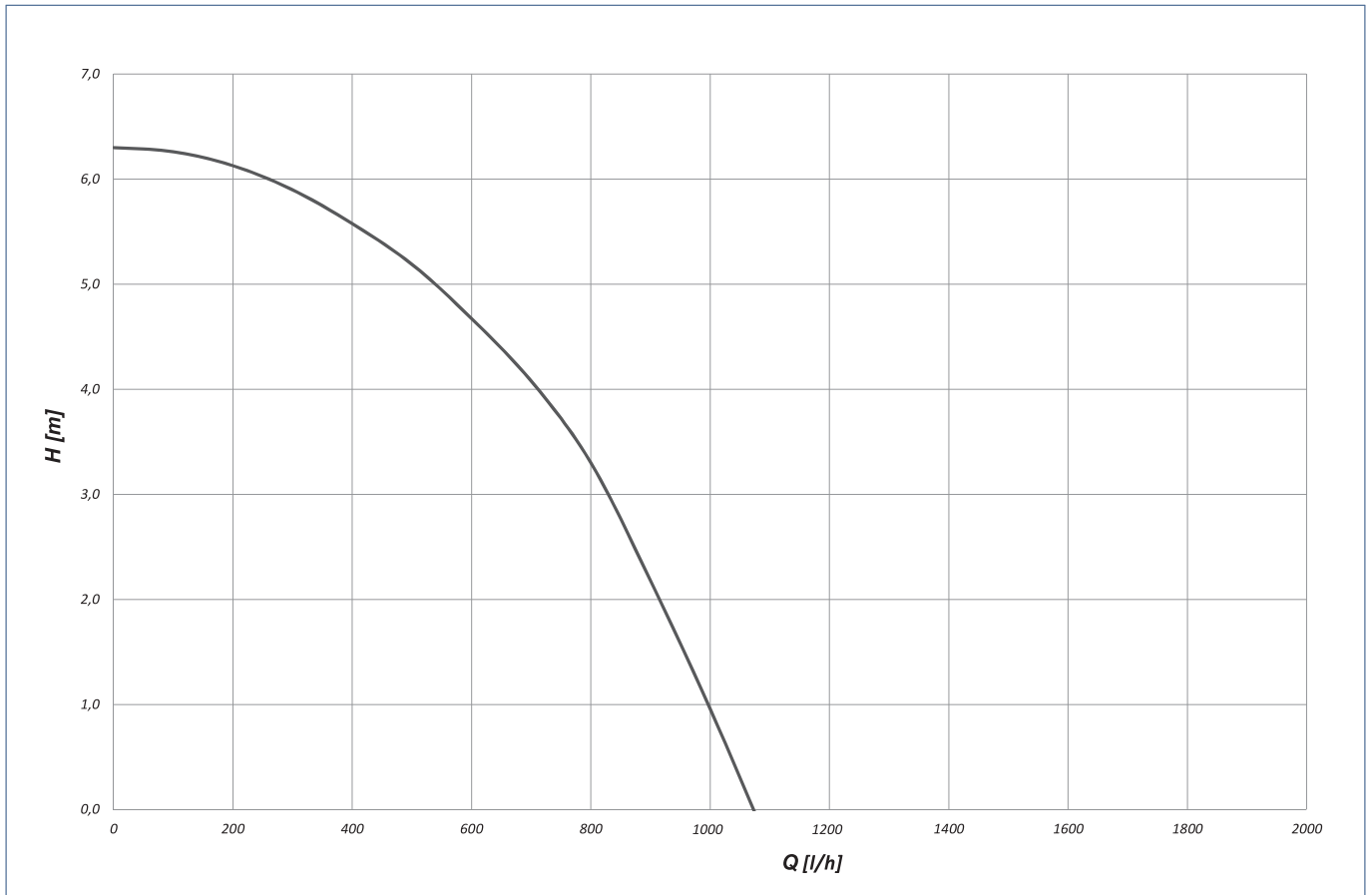
Tijdens de automatische ontluifting draait de pomp afwisselend met hoge en lage snelheden om lucht uit de rotorkamer van de pomp te verwijderen. De lucht zal via de ontluifter van het toestel uit de cv-installatie gehaald worden.

Draai de bedieningsknop op het symbool voor het ontluiften in de middelste stand. Na 3 seconden wordt het ontluiftingsprogramma gestart. Het ontluiftingsprogramma duurt 10 minuten en wordt aangeduid met een snel knipperende groene LED.

Het ontluiftingsprogramma kan tussentijds worden gestopt door de bedieningsknop te draaien. Na 10 minuten stopt de pomp en gaat automatisch in  $\Delta p$ -c stand [= standaardinstelling].

### Opmerking

Het ontluiftingsprogramma van de pomp verwijdert alleen opgebouwde lucht uit de rotorkamer van de pomp. Het ontluiftingsprogramma ontluift niet de cv-installatie.



#### Legenda Pomcurve

- H** Restopvoerhoogte in meters
- Q** Debiet in liters per uur



## 4.8. Buiten bedrijf stellen

### 4.8.1. Verwarmingssysteem

#### Let op!

Stel de kamerthermostaat in de winter niet lager in dan 15 °C. Om bevroering van de installatie te voorkomen is het raadzaam om alle radiatorcranken geheel of gedeeltelijk open te laten staan.

#### Tip

Wanneer de cv-aanvoertemperatuur in het toestel onder de ingestelde waarde van de ketelveiligheid zakt, dan komt het toestel in bedrijf en warmt zich op tot circa 5-10°C boven de ingestelde waarde.

- a) Laat de stekker van het toestel in de wandcontactdoos zitten.
- b) Draai de kamerthermostaat op minimum. Het warm water zal op temperatuur gehouden worden, tenzij anders ingesteld (zie Warm water op pagina 73).

### 4.8.2. Warm water

#### Gevaar!

Indien het toestel als naverwarmer van een zonneboiler functioneert mag het toestel en de warm water functie nooit uitgeschakeld worden.

#### Tip

Wanneer de cv-aanvoertemperatuur in het toestel onder de ingestelde waarde van de ketelveiligheid zakt, dan komt het toestel in bedrijf en warmt zich op tot circa 5-10°C boven de ingestelde waarde.

- a) Laat de stekker van het toestel in de wandcontactdoos zitten.
- b) Gebruik het bedieningspaneel. Ga via het **GEBRUIKERSMENU** naar de functie **WARM WATER** en selecteer **UIT**.

WARM WATER

Aan

Uit

Eco

Eco Comfort

---

*In het statusscherm zal 'WARM WATER UIT' rechtsboven knipperen.*

---

# 5. Meldingen en storingen

## 5.1. Meldingen cv-pomp

De cv-pomp maakt gebruik van ledverlichting rondom de rode knop om de status of een foutmelding weer te geven. Dit maakt het gemakkelijk voor de technicus om te zoeken naar de oorzaak van een storing in het functioneren van de pomp

- **Kleur ledverlichting: Groen**  
Omschrijving: Normaal bedrijf.  
Diagnose: Pomp draait.
- **Kleur ledverlichting: Groen knipperend**  
Omschrijving: Ontluchtingsprogramma.  
Diagnose: Pomp draait gedurende 10 minuten een ontluchtingsprogramma.
- **Kleur ledverlichting: Rood/Groen knipperend**  
Omschrijving: Pomp gestopt.  
Diagnose: Pomp start weer na oplossen van de oorzaak.
  - Spanning te hoog of te laag.
  - Cv-water te warm.
- **Kleur ledverlichting: Rood knipperend**  
Omschrijving: Pomp geblokkeerd.  
Diagnose: Pomp kan zichzelf niet opnieuw starten door een permanente storing.
  - Vervang de cv-pomp.
- **Kleur ledverlichting: Uit**  
Omschrijving: Geen voeding.  
Diagnose:
  - Voedingskabel van de pomp is niet aangesloten.
  - Ledverlichting defect.
  - Print defect, vervang cv-pomp.

## 5.2. Overzicht meldingen

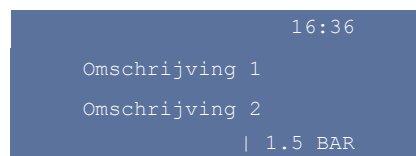
### Opmerking

Bij een storing, waarschuwing of blokkering zal de verlichting van het display continue knipperen.

Het toestel kent vier soorten meldingen die getoond worden op de display, namelijk: **Status**, **Waarschuwing**, **Blokkering** en **Storing**. Uitgezonderd de status kunnen de andere meldingen veroorzaakt worden door het niet goed functioneren van de cv-installatie of van het toestel.

### 5.2.1. Status CV

Wanneer het toestel in bedrijf is wordt de status (= huidige bedrijfstoestand) in het display weergegeven.



Voorbeeld Statusmelding

STATUSMELDING		
	Omschrijving 1	Omschrijving 2
	Stand-by	
	Starten	
	Verwarmen	Warm water
	Verwarmen	CV
	Stoppen	
	Antipendel	
	Nadraaien	Warm water
	Pompen	CV
	Vorstbeveiliging	

De aanduiding **ECO** of **ECO COMFORT** wordt afwisselend met de tijd getoond als:

- de functie **ECO** of **ECO COMFORT** wordt ingeschakeld.
- OpenTherm® de functie **ECO** inschakelt.

### Tip

De functie **ECO** zorgt er voor dat de warmhoudstand voor warm water wordt uitgeschakeld.

De aanduiding **WARM WATER UIT** wordt knipperend getoond in plaats van de tijd als de functie **WARM WATER** is uitgeschakeld.

## 5.2.2. Waarschuwing CV

Een waarschuwing is herkenbaar aan de code die begint met de letter W en een omschrijving van de waarschuwing. Het toestel blijft in bedrijf, maar de functie waar de waarschuwing betrekking op heeft, wordt uitgeschakeld of genegeerd. De functie wordt later vanzelf weer actief. Een langdurige of veelvuldig voorkomende Waarschuwingsmelding kan leiden tot een Blokkeringsmelding en later tot een Storingsmelding.

Wxx	16:36
Omschrijving 1	
Omschrijving 2	
1.5 BAR	

Voorbeeld Waarschuwingsmelding

WAARSCHUWINGSMELDING		
Code	Omschrijving 1	Omschrijving 2
<b>W10</b>	CV-druk te hoog	
<b>W20</b>	Sensor fout	Buitenvoeler
<b>W31</b>	Rookgas fout	Temperatuur te hoog

*Volg de eventuele instructie op het display.*

## 5.2.3. Blokkering CV

Een blokkering is een fout die geen storing tot gevolg heeft. Het toestel wacht tot de blokkering is verdwenen en gaat in normaal bedrijf verder. Een blokkering wordt aangegeven door de code die begint met de letter B en een omschrijving van de blokkering.

Bxx	16:36
Omschrijving 1	
Omschrijving 2	
1.5 BAR	

Voorbeeld Blokkeringsmelding

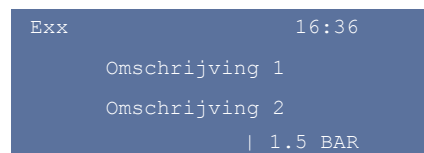
BLOKKERINGSMELDING		
Code	Omschrijving 1	Omschrijving 2
<b>B00</b>	Sensor fout	CV aanvoer
<b>B00</b>	Sensorfout	Rookgas
<b>B00</b>	Sensor fout	Warm water
<b>B01</b>	Sensor fout	CV aanvoer
<b>B01</b>	Sensor fout	Rookgas
<b>B01</b>	Sensor fout	Warm water
<b>B05</b>	Netfrequentie fout	
<b>B06</b>	Interne fout	Regelunit CV
<b>B09</b>	Vlamfout	
<b>B10</b>	Fase fout	Stekker omkeren!
<b>B12</b>	Reset fout	
<b>B14</b>	Toestelbewaking	WW geen temp toename
<b>B22</b>	Toesteltype fout	Stel correct type in
<b>B25</b>	CV druk te laag	Water bijvullen

*Volg de eventuele instructie op het display.*

## 5.2.4. Storing CV

Een storing is een fout die ertoe leidt dat het toestel via de regelunit buiten werking wordt gesteld en vergrendeld wordt. Het toestel kan alleen ontgrendeld worden door op de **RESET**-toets te drukken. Een storing wordt aangegeven door de code die begint met de letter E en een omschrijving van de storing.

Probeer de storing eerst te verhelpen door eenmaal op de **RESET**-toets te drukken. Mocht het toestel niet ontgrendelen probeer het dan nog eens na ca. 15 seconden.



Voorbeeld Storingsmelding

STORINGSMELDING		
Code	Omschrijving 1	Omschrijving 2
E00	Ventilator	CV
E06	Geen ionisatie	Tijdens start
E07	Ionisatie	Weggevallen
E08	Ionisatie	Onterecht aanwezig
E10	Gasklep fout	
E14	Toestelbewaking	WW geen temp toename
E15	Geen doorstroming	Warm water
E16	Geen doorstroming	CV
E21	Maximaal thermostaat	CV water te warm
E22	Rookgas fout	Temperatuur te hoog
E30	Veiligheidsstoring	Regelunit CV
E33	Interne fout	Regelunit CV
E35	Langdurige	Blokkering

*Druk op de RESET-toets.*

## 5.2.5. Sensorweerstand

Met behulp van onderstaande tabel kan de weerstand van een temperatuursensor gecontroleerd worden.

Sensorweerstand	
Temperatuur [°C]	Weerstand [Ohm]
0	815
10	886
20	961
25	1000
30	1040
40	1122
50	1209
60	1299
70	1392
80	1490
90	1591

## 5.2.6. Meldingen bij OpenTherm®

### Tip

Zie de gebruiksaanwijzing van de kamerthermostaat voor de betekenis van de symbolen op het display.  
Kijk voor meer informatie over de melding op het display van het toestel.

Bij toepassing van bepaalde typen/merken modulerende kamerthermostaten volgens het OpenTherm® communicatieprotocol worden de onderstaande meldingen op de display van de kamerthermostaat weergegeven.

- Statusmeldingen
- Waarschuwingsmeldingen
- Blokkeringsmeldingen
- Storingmeldingen

## 5.3. Wat te doen bij een storing?

### Tip

Een storingsvrij toestel zal pas in bedrijf kunnen komen, als er een warmtevraag is.  
Dit betekent dat de thermostaat voldoende hoog moet worden ingesteld of dat een warm waterkraan geopend moet worden.

Aan veel van de functioneringsfouten die optreden zodra het toestel in bedrijf wordt gesteld, liggen de onderstaande oorzaken mogelijk ten grondslag:

- Er staan geen of onvoldoende radiatorcransen open.
- Het verwarmingscircuit is niet goed ontluicht.
- De drukverschilregelaar staat dicht of is niet goed afgesteld.
- De systeemdruk te laag of te hoog.
- De gasleiding is niet goed ontluicht.
- De gaskraan staat dicht.
- De warmwaterfunctie is uitgeschakeld.
- De inlaatcombinatiekraan staat dicht.

In veel gevallen zal het toestel na een reset weer normaal functioneren, maar in sommige gevallen blijft de storing bestaan en moet deze eerst verholpen worden.

- a) Controleer eerst aan de hand van de melding in het display of één van bovenstaande mogelijkheden de oorzaak is van de storing.
- b) Druk 1 à 2 maal op de **RESET**-toets. Blijft het toestel in storing, probeer het dan na 5 minuten nog eens.
- c) Blijft het toestel in storing of treedt dezelfde storing meerdere malen op, raadpleeg dan de diagnosetabellen.

## 5.4. Diagnose van meldingen

### 5.4.1. Waarschuwingsmeldingen

W10	Cv-druk te hoog.	
	Het systeem detecteert een te hoge cv-druk.	
	Oorzaak	Oplossing
	a) Het expansievat is onjuist gemonteerd.	<ul style="list-style-type: none"> <li>Monteer het expansievat correct.</li> </ul>
	b) Het expansievat is defect.	<ul style="list-style-type: none"> <li>Vervang het expansievat.</li> </ul>
	c) De druksensor is defect.	<ul style="list-style-type: none"> <li>Vervang de druksensor.</li> </ul>
	d) Het overstortventiel functioneert niet goed.	<ul style="list-style-type: none"> <li>Vervang het overstortventiel</li> </ul>
e) Er is een lekkage van tapwater naar het cv-circuit.	<ul style="list-style-type: none"> <li>Vervang de warmtewisselaar.</li> </ul>	

W20	Sensorfout. Buitenvoeler.	
	Het systeem detecteert geen buitenvoeler.	
	Oorzaak	Oplossing
	a) De kabel van de buitenvoeler is los of niet goed ingestoken.	<ul style="list-style-type: none"> <li>Monteer de kabel correct.</li> </ul>
	b) De kabel van de buitenvoeler is beschadigd of defect.	<ul style="list-style-type: none"> <li>Monteer een nieuwe kabel.</li> </ul>
	c) Er is een onjuiste buitenvoeler gemonteerd.	<ul style="list-style-type: none"> <li>Monteer de juiste buitenvoeler.</li> </ul>
	d) De buitenvoeler is defect.	<ul style="list-style-type: none"> <li>Monteer een nieuwe buitenvoeler.</li> </ul>
	e) Een (of meerdere) insteekcontact(en) is/ zijn niet goed ingestoken of beschadigd.	<ul style="list-style-type: none"> <li>Herstel het/de contact(en).</li> </ul>
	f) De kabelboom in het toestel is beschadigd.	<ul style="list-style-type: none"> <li>Monteer een nieuwe kabelboom.</li> </ul>
g) Geen OpenTherm gedetecteerd.	<ul style="list-style-type: none"> <li>Indien er geen buitenvoeler maar wel een OpenTherm is geïnstalleerd in het servicemenu de buitenvoeler uitschakelen.</li> </ul>	

W31	Rookgas fout. Temperatuur te hoog.	
	De rookgastemperatuur is te hoog geworden.	
	Oorzaak	Oplossing
	a) Rookgassensor functioneert niet goed of is defect.	<ul style="list-style-type: none"> <li>Controleer de bekabeling en/of de connectoren van de sensor.</li> <li>Controleer de weerstand van de sensor en vervang indien nodig de sensor.</li> </ul>
	b) De temperatuursensor cv-aanvoer functioneert niet goed of is defect.	<ul style="list-style-type: none"> <li>Controleer de bekabeling en/of de connectoren van de sensor.</li> <li>Controleer de weerstand van de sensor en vervang indien nodig de sensor.</li> </ul>
	c) De temperatuursensor warm water functioneert niet goed of is defect.	<ul style="list-style-type: none"> <li>Controleer de bekabeling en/of de connectoren van de sensor.</li> <li>Controleer de weerstand van de sensor en vervang indien nodig de sensor.</li> </ul>
	d) De doorstroming in het CV-deel is onvoldoende.	<ul style="list-style-type: none"> <li>Controleer de doorstroming en corrigeer zonodig.</li> </ul>
	e) De CV-pomp functioneert niet goed of is defect.	<ul style="list-style-type: none"> <li>Controleer de pomp op bekabeling en connectoren en corrigeer zonodig.</li> </ul>
	f) De verdringer is niet goed gemonteerd of beschadigd.	<ul style="list-style-type: none"> <li>Controleer de verdringer op beschadigingen en vervang indien nodig.</li> <li>Controleer de montage van de verdringer.</li> </ul>
g) Onvoldoende warmte-uitwisseling via de warmtewisselaar door vervuiling.	<ul style="list-style-type: none"> <li>Reinig de warmtewisselaar.</li> </ul>	

## 5.4.2. Blokkeringsmeldingen

B00	Sensor fout. CV aanvoer.	
	De CV-watertemperatuur is hoger dan 118°C. [Sensor open]	
	Oorzaak	Oplossing
	a) Er is geen flow over het keteldeel.	<ul style="list-style-type: none"> <li>Controleer de flow over het keteldeel.</li> <li>Ontlucht de installatie.</li> <li>Spoel de installatie door.</li> </ul>
	b) De kabelboom K4 is los of niet goed ingestoken.	<ul style="list-style-type: none"> <li>Monteer de kabelboom correct.</li> </ul>
c) De flow-sensor functioneert niet goed of is defect.	<ul style="list-style-type: none"> <li>Controleer de bekabeling en/of de connectoren van de sensor.</li> <li>Controleer de weerstand van de sensor en vervang indien nodig de sensor.</li> </ul>	
d) De regelunit functioneert niet goed of is defect.	<ul style="list-style-type: none"> <li>Controleer en vervang zonodig de bekabeling en/of de connectoren op de regelunit.</li> <li>Vervang de regelunit.</li> </ul>	

B00	Sensor fout. Rookgas.	
	De rookgastemperatuur is hoger dan 138°C. [Sensor open]	
	Oorzaak	Oplossing
	a)	<ul style="list-style-type: none"> <li></li> </ul>
	b) De kabelboom K4 is los of niet goed ingestoken.	<ul style="list-style-type: none"> <li>Monteer de kabelboom correct.</li> </ul>
c) De rookgassensor functioneert niet goed of is defect.	<ul style="list-style-type: none"> <li>Controleer de bekabeling en/of de connectoren van de sensor.</li> <li>Vervang de rookgassensor.</li> </ul>	
d) De regelunit functioneert niet goed of is defect.	<ul style="list-style-type: none"> <li>Controleer en vervang zonodig de bekabeling en/of de connectoren op de regelunit.</li> <li>Vervang de regelunit.</li> </ul>	

B00	Sensor fout. Warm water.	
	De warmwatertemperatuur is hoger dan 118°C. [Sensor open]	
	Oorzaak	Oplossing
	a) Er is geen flow over het keteldeel.	<ul style="list-style-type: none"> <li>Controleer de flow over het keteldeel.</li> </ul>
	b) De kabelboom K4 is los of niet goed ingestoken.	<ul style="list-style-type: none"> <li>Monteer de kabelboom correct.</li> </ul>
c) De flow-sensor functioneert niet goed of is defect.	<ul style="list-style-type: none"> <li>Controleer de bekabeling en/of de connectoren van de sensor.</li> <li>Vervang de flow-sensor.</li> </ul>	
d) De regelunit functioneert niet goed of is defect.	<ul style="list-style-type: none"> <li>Controleer en vervang zonodig de bekabeling en/of de connectoren op de regelunit.</li> <li>Vervang de regelunit.</li> </ul>	



B01	Sensor fout. CV aanvoer.	
	De CV-watertemperatuur is lager dan $-10^{\circ}\text{C}$ . [Sensor kortgesloten]	
	Oorzaak	Oplossing
	a) De flow-sensor functioneert niet goed of is defect.	<ul style="list-style-type: none"> <li>Controleer de bekabeling en/of de connectoren van de sensor.</li> <li>Controleer de weerstand van de sensor en vervang indien nodig de sensor.</li> </ul>
b) De regelunit functioneert niet goed of is defect.	<ul style="list-style-type: none"> <li>Controleer en vervang zonnodig de bekabeling en/of de connectoren op de regelunit.</li> <li>Vervang de regelunit.</li> </ul>	

B01	Sensor fout. Rookgas.	
	De rookgastemperatuur is lager dan $10^{\circ}\text{C}$ . [Sensor kortgesloten]	
	Oorzaak	Oplossing
	a) De kabelboom K4 is los of niet goed ingestoken.	<ul style="list-style-type: none"> <li>Monteer de kabelboom correct.</li> </ul>
b) De rookgassensor functioneert niet goed of is defect.	<ul style="list-style-type: none"> <li>Controleer de bekabeling en/of de connectoren van de sensor.</li> <li>Vervang de rookgassensor.</li> </ul>	
c) De regelunit functioneert niet goed of is defect.	<ul style="list-style-type: none"> <li>Controleer en vervang zonnodig de bekabeling en/of de connectoren op de regelunit.</li> <li>Vervang de regelunit.</li> </ul>	

B01	Sensorfout. Warmwater.	
	De warmwatertemperatuur is lager dan $-10^{\circ}\text{C}$ . [Sensor kortgesloten]	
	Oorzaak	Oplossing
	a) De kabelboom K4 is los of niet goed ingestoken.	<ul style="list-style-type: none"> <li>Monteer de kabelboom correct.</li> </ul>
b) De flow-sensor functioneert niet goed of is defect.	<ul style="list-style-type: none"> <li>Controleer de bekabeling en/of de connectoren van de sensor.</li> <li>Vervang de flow-sensor.</li> </ul>	
c) De regelunit functioneert niet goed of is defect.	<ul style="list-style-type: none"> <li>Controleer en vervang zonnodig de bekabeling en/of de connectoren op de regelunit.</li> <li>Vervang de regelunit.</li> </ul>	

B05	Netfrequentie fout.	
	Er wordt een fout in het elektrisch systeem gedetecteerd.	
	Oorzaak	Oplossing
	a) De wandcontactdoos heeft geen aarde.	<ul style="list-style-type: none"> <li>Zorg voor een correct elektrisch systeem.</li> </ul>
b) De elektrische huisinstallatie functioneert niet goed.	<ul style="list-style-type: none"> <li>Controleer de elektrische huisinstallatie.</li> </ul>	
c) De regelunit functioneert niet goed of is defect.	<ul style="list-style-type: none"> <li>Controleer en vervang zonodig de bekabeling en/of de connectoren op de regelunit.</li> <li>Vervang de regelprint.</li> </ul>	

B06	Interne fout. Regelunit CV.	
	Er wordt een interne fout in de regelunit gedetecteerd.	
	Oorzaak	Oplossing
	Indien deze blokkering vaker of langdurig voorkomt, vervang dan de regelunit CV.	
a) De regelunit functioneert niet goed of is defect.	<ul style="list-style-type: none"> <li>Controleer en vervang zonodig de bekabeling en/of de connectoren op de regelunit.</li> </ul>	

B09	Vlamfout.	
	Het vlamsignaal is verloren of er is een onrecht signaal afgegeven.	
	Oorzaak	Oplossing
	a) De ionisatiepijpen maakt sluiting of is defect.	<ul style="list-style-type: none"> <li>Los de kortsluiting op.</li> <li>Vervang de ionisatiepijpen.</li> </ul>
	b) Het gasblok is defect.	<ul style="list-style-type: none"> <li>Vervang het gasblok.</li> </ul>
	c) Het gasblok is niet goed afgesteld.	<ul style="list-style-type: none"> <li>Stel het gasblok correct af.</li> </ul>
	d) Er is onvoldoende gastoevoer.	<ul style="list-style-type: none"> <li>Controleer de gastoevoer.</li> <li>Stel de gastoevoer correct af.</li> </ul>
	e) De brander is beschadigd of defect.	<ul style="list-style-type: none"> <li>Vervang de branderunit.</li> </ul>
	f) Het sifon is verstopt.	<ul style="list-style-type: none"> <li>Ontstop het sifon en controleer de doorstroming.</li> </ul>
	g) De ventilator van het laagvermogen circuit is onderbroken of defect.	<ul style="list-style-type: none"> <li>Controleer het toestel op bekabeling en connectoren en corrigeer zonodig..</li> </ul>
	h) De regelunit functioneert niet goed of is defect.	<ul style="list-style-type: none"> <li>Controleer en vervang zonodig de bekabeling en/of de connectoren op de regelunit.</li> <li>Vervang de regelunit.</li> </ul>
	i) De rookgasafvoer is geblokkeerd.	<ul style="list-style-type: none"> <li>Los de blokkade op.</li> </ul>
j) Er is recirculatie van rookgas.	<ul style="list-style-type: none"> <li>Los de recirculatie op.</li> </ul>	

B10	Fasefout. Stekker omkeren.	
	Er wordt een verkeerde fase gedetecteerd.	
	Oorzaak	Oplossing
	a) De stekker is verkeerd in de wandcontactdoos gestoken .	<ul style="list-style-type: none"> <li>• Neem de stekker uit de wandcontactdoos, draai de stekker om en steek hem terug in de wandcontactdoos.</li> </ul>
	b) De wandcontactdoos heeft geen randaarde.	<ul style="list-style-type: none"> <li>• Vervang de wandcontactdoos door een wandcontactdoos met randaarde.</li> </ul>
c) De aardedraad van de brander is los.	<ul style="list-style-type: none"> <li>• Maak de aardedraad vast.</li> </ul>	
d) De regelunit functioneert niet goed of is defect.	<ul style="list-style-type: none"> <li>• Controleer en vervang zonnodig de bekabeling en/of de connectoren op de regelunit.</li> <li>• Vervang de regelprint.</li> </ul>	

B12	Reset fout.	
	Reset te snel of te vaak achter elkaar ingedrukt.	
	Oorzaak	Oplossing
	a) Reset te snel of te vaak achter elkaar ingedrukt.	<ul style="list-style-type: none"> <li>• U dient enige minuten te wachten maar hoeft geen actie te ondernemen.</li> </ul>
b) De regelunit functioneert niet goed of is defect.	<ul style="list-style-type: none"> <li>• Controleer het toestel op bekabeling en connectoren en corrigeer zonnodig.</li> </ul>	

B14	Toestelbewaking. WW geen temp toename.	
	De warmwatertemperatuur stijgt niet.	
	Oorzaak	Oplossing
	a) De warm-en koudwateraansluitingen zijn verkeerd om aangesloten.	<ul style="list-style-type: none"> <li>• Sluit de warm- en koudwateraansluitingen correct aan.</li> </ul>
	b) De voordruk van het koude water staat te hoog afgesteld.	<ul style="list-style-type: none"> <li>• Stel de voordruk correct in.</li> </ul>
	c) De sensor voor het koud water functioneert niet goed of is defect.	<ul style="list-style-type: none"> <li>• Controleer de sensor op bekabeling en connectoren en corrigeer zonnodig.</li> <li>• Vervang de sensor.</li> </ul>
	d) Het tapdebiet over het toestel is te hoog.	<ul style="list-style-type: none"> <li>• Stel het debiet correct in.</li> </ul>
e) Het toestel haalt het maximale vermogen voor het warme water niet.	<ul style="list-style-type: none"> <li>• Controleer de externe pomp.</li> </ul>	
f) Er is weerstand in het rookgaskanaal.	<ul style="list-style-type: none"> <li>• Controleer het rookgaskanaal.</li> </ul>	

B22	Toesteltype fout. Stel correct type in	
	Het toestel wordt niet herkend.	
	Oorzaak	Oplossing
	a) Het juiste type toestel is niet geselecteerd.	<ul style="list-style-type: none"> <li>• Stel het type toestel correct in.</li> </ul>
	b) De flow-sensor functioneert niet goed of is defect.	<ul style="list-style-type: none"> <li>• Controleer de sensor op bekabeling en connectoren en corrigeer zonnodig.</li> <li>• Controleer de weerstand van de sensor en vervang indien nodig de sensor.</li> </ul>
	c) De selectieweerstanden zijn defect.	<ul style="list-style-type: none"> <li>• Vervang de selectieweerstand.</li> </ul>
d) De regelunit functioneert niet goed of is defect.	<ul style="list-style-type: none"> <li>• Controleer het toestel op bekabeling en connectoren en corrigeer zonnodig.</li> <li>• Vervang de regelunit.</li> </ul>	

B25	CV-druk te laag. Water bijvullen.	
	De waterdruk van het verwarmingssysteem is tijdens bedrijf 0,5 bar of lager, of tijdens opstart 1 bar of lager waardoor het toestel wordt geblokkeerd en niet zal branden.	
	Oorzaak	Oplossing
	a) Het verwarmingssysteem is te laag afgevoerd.	<ul style="list-style-type: none"> <li>• Vul het systeem tot aan de gewenste waarde.</li> </ul>
	b) Het toestel lekt water.	<ul style="list-style-type: none"> <li>• Controleer het toestel op lekkages en los die op.</li> </ul>
	c) De druksensor is defect.	<ul style="list-style-type: none"> <li>• Vervang de druksensor.</li> </ul>
d) De regelunit functioneert niet goed of is defect.	<ul style="list-style-type: none"> <li>• Controleer het toestel op bekabeling en connectoren en corrigeer zonnodig.</li> <li>• Vervang de regelunit.</li> </ul>	

### 5.4.3. Storingsmeldingen

E00	Ventilator. CV.	
	Er wordt een defect aan de ventilator gedetecteerd.	
	Oorzaak	Oplossing
	a) De elektrische aansluitingen van de ventilator zijn niet goed ingestoken of defect.	<ul style="list-style-type: none"> <li>Controleer de bekabeling en connectoren en corrigeer zonodig.</li> </ul>
	b) De ventilator is defect.	<ul style="list-style-type: none"> <li>Vervang de ventilator.</li> </ul>
c) De luchttopbrengst is verminderd.	<ul style="list-style-type: none"> <li>Controleer de kanalen op weerstand/blokkades en corrigeer zonodig.</li> </ul>	
d) De regelunit functioneert niet goed of is defect.	<ul style="list-style-type: none"> <li>Controleer en vervang zonodig de bekabeling en/of de connectoren op de regelunit.</li> <li>Vervang de regelunit.</li> </ul>	

E06	Geen ionisatie. Tijdens start.	
	Er is geen ionisatie tijdens de startprocedure.	
	Oorzaak	Oplossing
	a) Er is geen gastoevoer.	<ul style="list-style-type: none"> <li>De gaskraan staat dicht. Open de gaskraan.</li> </ul>
	b) Het gasregelblok is niet goed aangesloten.	<ul style="list-style-type: none"> <li>Controleer de aansluiting en corrigeer zonodig.</li> </ul>
	c) Het gasregelblok is defect.	<ul style="list-style-type: none"> <li>Vervang het gasregelblok.</li> </ul>
	d) De luchttoevoer is geblokkeerd.	<ul style="list-style-type: none"> <li>Controleer de kanalen op weerstand/blokkades en corrigeer zonodig.</li> </ul>
	e) De rookgasafvoer is verstopt.	<ul style="list-style-type: none"> <li>Hef de verstopping op.</li> </ul>
	f) Het sifon is verstopt.	<ul style="list-style-type: none"> <li>Hef de verstopping op.</li> </ul>
	g) De ionisatiekabel functioneert niet goed of is defect.	<ul style="list-style-type: none"> <li>Controleer de kabel.</li> <li>Vervang de kabel.</li> </ul>
	h) De elektrische aansluiting van de ontstektrafo is los of niet goed aangesloten.	<ul style="list-style-type: none"> <li>Controleer de aansluiting en corrigeer zonodig.</li> </ul>
	i) De ontsteekkabel is defect.	<ul style="list-style-type: none"> <li>Vervang de ontsteekkabel.</li> </ul>
	j) De ontstektrafo is defect.	<ul style="list-style-type: none"> <li>Vervang de ontstektrafo.</li> </ul>
	k) De ontsteekelectrode maakt sluiting of is defect.	<ul style="list-style-type: none"> <li>Los de kortsluiting op..</li> </ul>
	l) De warmtewisselaar is vervuild.	<ul style="list-style-type: none"> <li>Maak de warmtewisselaar schoon.</li> </ul>
m) De elektrische huisinstallatie is niet in orde (zwevende 0 / 2x 110 V; geldt niet voor België).	<ul style="list-style-type: none"> <li>Zorg voor een correct functionerende, elektrische huisinstallatie.</li> </ul>	
n) De regelunit functioneert niet goed of is defect.	<ul style="list-style-type: none"> <li>Controleer en vervang zonodig de bekabeling en/of de connectoren op de regelunit.</li> <li>Vervang de regelunit.</li> </ul>	

E07	Ionisatie. Weggevalen.	
	Ionisatiesignaal weggevalen tijdens warmtelevering.	
	Oorzaak	Oplossing
	a) Het gasregelblok is niet goed aangesloten.	<ul style="list-style-type: none"> <li>Controleer de aansluiting en corrigeer zonedig.</li> </ul>
	b) Het gasregelblok is defect.	<ul style="list-style-type: none"> <li>Vervang het gasregelblok.</li> </ul>
	c) De luchttoevoer is geblokkeerd.	<ul style="list-style-type: none"> <li>Controleer de kanalen op weerstand/blokkades en corrigeer zonedig.</li> </ul>
	d) De rookgasafvoer is verstopt.	<ul style="list-style-type: none"> <li>Hef de verstopping op.</li> </ul>
	e) Het sifon is verstopt.	<ul style="list-style-type: none"> <li>Hef de verstopping op.</li> </ul>
	f) De ionisatiekabel functioneert niet goed of is defect.	<ul style="list-style-type: none"> <li>Controleer de kabel.</li> <li>Vervang de kabel.</li> </ul>
	g) De elektrische aansluiting van de ontsteketrafo is los of niet goed aangesloten.	<ul style="list-style-type: none"> <li>Controleer de aansluiting en corrigeer zonedig.</li> </ul>
	h) De ontsteekkabel is defect.	<ul style="list-style-type: none"> <li>Vervang de ontsteekkabel.</li> </ul>
	i) De ontsteketrafo is defect.	<ul style="list-style-type: none"> <li>Vervang de ontsteketrafo.</li> </ul>
	j) De ontstekelektrode maakt sluiting of is defect.	<ul style="list-style-type: none"> <li>Los de kortsluiting op..</li> </ul>
	k) De warmtewisselaar is vervuild.	<ul style="list-style-type: none"> <li>Maak de warmtewisselaar schoon.</li> </ul>
	l) De elektrische huisinstallatie is niet in orde (zwevende 0 / 2x 110 V; geldt niet voor België).	<ul style="list-style-type: none"> <li>Zorg voor een correct functionerende, elektrische huisinstallatie.</li> </ul>
m) De regelunit functioneert niet goed of is defect.	<ul style="list-style-type: none"> <li>Controleer en vervang zonedig de bekabeling en/of de connectoren op de regelunit.</li> <li>Vervang de regelunit.</li> </ul>	

E08	Ionisatie. Onterecht aanwezig.	
	Ionisatiesignaal blijft na warmtelevering te lang aanwezig.	
	Oorzaak	Oplossing
	a) De klep in het gasregelblok blijft open staan, lekt of is defect.	<ul style="list-style-type: none"> <li>Vervang het gasregelblok.</li> </ul>
b) De regelunit functioneert niet goed of is defect.	<ul style="list-style-type: none"> <li>Controleer en vervang zonedig de bekabeling en/of de connectoren op de regelunit.</li> <li>Vervang de regelunit.</li> </ul>	

E10	Gasklep fout.	
	De gasklepaansturing krijgt ten onrechte spanning.	
	Oorzaak	Oplossing
	a) Het gasregelblok is niet goed aangesloten.	<ul style="list-style-type: none"> <li>Controleer de aansluiting en corrigeer zonedig.</li> </ul>
b) Tijdens een storing is de stekker opnieuw maar verkeerd om in de wandcontactdoos gestoken. Het toestel is daarna gereset waardoor ook de melding 'fase fout' (B10) is gereset.	<ul style="list-style-type: none"> <li>Draai de stekker om en reset het toestel.</li> </ul>	
c) De regelunit functioneert niet goed of is defect.	<ul style="list-style-type: none"> <li>Controleer en vervang zonedig de bekabeling en/of de connectoren op de regelunit.</li> <li>Vervang de regelunit.</li> </ul>	

E14	Toestelbewaking. WW geen temp toename.	
	De warmwatertemperatuur stijgt niet na 3 pogingen.	
	Oorzaak	Oplossing
	a) De warm-en koudwateraansluitingen zijn verkeerd om aangesloten.	<ul style="list-style-type: none"> <li>Sluit de warm- en koudwateraansluitingen correct aan.</li> </ul>
	b) De voordruk van het koude water staat te hoog afgesteld.	<ul style="list-style-type: none"> <li>Stel de voordruk correct in.</li> </ul>
	c) De sensor voor het koud water functioneert niet goed of is defect.	<ul style="list-style-type: none"> <li>Controleer de sensor op bekabeling en connectoren en corrigeer zonedig.</li> <li>Vervang de sensor.</li> </ul>
	d) Het tapdebiet over het toestel is te hoog.	<ul style="list-style-type: none"> <li>Stel het debiet correct in.</li> </ul>
	e) Het toestel haalt het maximale vermogen voor het warme water niet.	<ul style="list-style-type: none"> <li>Controleer de externe pomp.</li> <li>Vervang de pomp.</li> </ul>
f) Er is weerstand in het rookgaskanaal.	<ul style="list-style-type: none"> <li>Controleer het rookgaskanaal.</li> <li>Hef de verstopping op.</li> </ul>	

E15	Geen doorstroming. Warm water.	
	Er is onvoldoende doorstroming bij warmwatervraag.	
	Oorzaak	Oplossing
	a) De voordruk is te laag.	<ul style="list-style-type: none"> <li>Stel de druk correct in.</li> </ul>
	b) Er zit lucht in het warmwatercircuit.	<ul style="list-style-type: none"> <li>Ontlucht de installatie.</li> <li>Spoel de installatie door.</li> </ul>
	c) Er is geen koudwatersensor geplaatst bij de zonneboiler.	<ul style="list-style-type: none"> <li>Plaats een koudwatersensor.</li> </ul>
	d) De thermische beveiliging is uitgeschakeld.	<ul style="list-style-type: none"> <li>Schakel de thermische beveiliging in.</li> </ul>
e) De regelunit functioneert niet goed of is defect.	<ul style="list-style-type: none"> <li>Controleer en vervang zonedig de bekabeling en/of de connectoren op de regelunit.</li> <li>Vervang de regelunit.</li> </ul>	

E16	Geen doorstroming. CV.	
	Er is onvoldoende doorstroming bij CV-vraag.	
	Oorzaak	Oplossing
	a) De CV-druk is te laag.	<ul style="list-style-type: none"> <li>• Stel de druk correct in (minimaal 100 kPa bij het toestel).</li> </ul>
	b) Alle (thermostaat) radiatorcransen staan dicht.	<ul style="list-style-type: none"> <li>• Zet de radiatorcransen open.</li> </ul>
	c) De drukverschilregelaar staat niet goed ingesteld.	<ul style="list-style-type: none"> <li>• Stel de drukverschilregelaar correct in.</li> </ul>
	d) De automatische ontluclter werkt niet goed.	<ul style="list-style-type: none"> <li>• Ontluclt de installatie.</li> <li>• Spoel de installatie door.</li> <li>• Herstel automatische ontluclter.</li> </ul>
	e) De doorstroming in het CV-deel is onvoldoende.	<ul style="list-style-type: none"> <li>• Controleer de doorstroming en corrigeer zonodig.</li> </ul>
	f) De CV-pomp functioneert niet goed of is defect.	<ul style="list-style-type: none"> <li>• Controleer de pomp op bekabeling en connectoren en corrigeer zonodig.</li> </ul>
	g) De thermische beveiliging is uitgeschakeld	<ul style="list-style-type: none"> <li>• Schakel de thermische beveiliging in.</li> </ul>
h) De regelunit functioneert niet goed of is defect.	<ul style="list-style-type: none"> <li>• Controleer en vervang zonodig de bekabeling en/of de connectoren op de regelunit.</li> <li>• Vervang de regelunit.</li> </ul>	

E21	Maximaal thermostaat. CV-water te warm.	
	Maximaalthermostaat schakelt het toestel uit en de temperatuur van de cv-temperatuursensor was hoger dan 105°C.	
	Oorzaak	Oplossing
	a) De aansluitingen van de thermische beveiliging zijn niet goed ingestoken of defect.	<ul style="list-style-type: none"> <li>• Controleer de bekabeling en connectoren en corrigeer zonodig.</li> <li>• Vervang bekabeling.</li> </ul>
	b) De thermische beveiliging is defect.	<ul style="list-style-type: none"> <li>• Vervang de thermische beveiliging.</li> </ul>
	c) De CV-pomp functioneert niet goed of is defect.	<ul style="list-style-type: none"> <li>• Controleer de pomp op bekabeling en connectoren en corrigeer zonodig.</li> <li>• Vervang de pomp.</li> </ul>
	d) Er is geen doorstroming in het CV-circuit.	<ul style="list-style-type: none"> <li>• Zet de radiatorcransen open.</li> <li>• Controleer de cv-installatie op verstoppingen of vervuiling en reinig indien nodig.</li> </ul>
	e) De bypass staat niet correct afgesteld.	<ul style="list-style-type: none"> <li>• Stel de bypass correct af.</li> </ul>
f) De regelunit functioneert niet goed of is defect.	<ul style="list-style-type: none"> <li>• Controleer en vervang zonodig de bekabeling en/of de connectoren op de regelunit.</li> <li>• Vervang de regelunit.</li> </ul>	



E22	Rookgas fout. Temperatuur te hoog.	
	De rookgastemperatuur is te hoog geworden.	
	Oorzaak	Oplossing
	a) Rookgassensor functioneert niet goed of is defect.	<ul style="list-style-type: none"> <li>Controleer de bekabeling en/of de connectoren van de sensor.</li> <li>Controleer de weerstand van de sensor en vervang indien nodig de sensor.</li> </ul>
	b) De temperatuursensor cv-aanvoer functioneert niet goed of is defect.	<ul style="list-style-type: none"> <li>Controleer de bekabeling en/of de connectoren van de sensor.</li> <li>Controleer de weerstand van de sensor en vervang indien nodig de sensor.</li> </ul>
	c) De temperatuursensor warm water functioneert niet goed of is defect.	<ul style="list-style-type: none"> <li>Controleer de bekabeling en/of de connectoren van de sensor.</li> <li>Controleer de weerstand van de sensor en vervang indien nodig de sensor.</li> </ul>
	d) De doorstroming in het CV-deel is onvoldoende.	<ul style="list-style-type: none"> <li>Controleer de doorstroming en corrigeer zonodig.</li> </ul>
	e) De CV-pomp functioneert niet goed of is defect.	<ul style="list-style-type: none"> <li>De CV-pomp functioneert niet goed of is defect.</li> </ul>
	f) De verdringer is niet goed gemonteerd of beschadigd.	<ul style="list-style-type: none"> <li>Controleer de verdringer op beschadigingen en vervang indien nodig.</li> <li>Controleer de montage van de verdringer.</li> </ul>
g) Onvoldoende warmte-uitwisseling via de warmtewisselaar door vervuiling.	<ul style="list-style-type: none"> <li>Reinig de warmtewisselaar.</li> </ul>	

E30	Veiligheidsstoring. Regelunit CV.	
	Veiligheidsstoring regelunit.	
	Oorzaak	Oplossing
	a) De regelunit functioneert niet goed of is defect.	<ul style="list-style-type: none"> <li>Controleer en vervang zonodig de bekabeling en/of de connectoren op de regelunit.</li> <li>Vervang de regelunit.</li> </ul>
b) Tijdens blokkering B10 is de regelunit gereset.	<ul style="list-style-type: none"> <li>Draai de stekker om en reset het toestel.</li> </ul>	
c) De elektrische huisinstallatie is niet in orde (zwevende 0 / 2x 110 V; geldt niet voor België).	<ul style="list-style-type: none"> <li>Zorg voor een correct functionerende, elektrische huisinstallatie.</li> <li>Plaats een scheidingstrafo.</li> </ul>	

E33	Interne fout. Regelunit CV.	
	Interne storing in de regelunit.	
	Oorzaak	Oplossing
	Reset het toestel. Indien deze storing vaker of langdurig voorkomt, vervang dan de regelunit CV.	
	a) De regelunit functioneert niet goed of is defect.	<ul style="list-style-type: none"> <li>• Controleer en vervang zonodig de bekabeling en/of de connectoren op de regelunit.</li> <li>• Vervang de regelunit.</li> </ul>
b) De elektrische huisinstallatie is niet in orde (zwevende 0 / 2x 110 V; geldt niet voor België).	<ul style="list-style-type: none"> <li>• Zorg voor een correct functionerende, elektrische huisinstallatie.</li> <li>• Plaats een scheidingstrafo.</li> </ul>	

E35	Langdurige. Blokkering.	
	De blokkering duurt te lang.	
	Oorzaak	Oplossing
	a) Dezelfde blokkering duurt langer dan 20 uur.	<ul style="list-style-type: none"> <li>• Controleer welke blokkering actief is geweest.</li> <li>• Los de reden voor de blokkering op.</li> </ul>

# 6. Inspectie & Onderhoud

## **Gevaar!**

Schakel de voedingsspanning uit voordat werkzaamheden worden verricht.

Voorkom het onbedoeld opnieuw inschakelen van de voedingsspanning.

Voorkom aanraking met elektrische componenten als bij werkzaamheden toch voedingsspanning nodig is.

## **Risico op elektrische schokken.**

## **Gevaar!**

Dit toestel bevat een onderdeel in de warmtewisselaar dat keramische vezels bevat. Door de afmetingen en de structuur van deze vezels is er een kans aanwezig dat deze vezels ingeademd worden met mogelijk schadelijke gevolgen. De MSDS (Material Safety Data Sheet) van de keramische verdringer is op aanvraag verkrijgbaar of te downloaden via de website van Itho Daalderop.

## **Let op!**

Gebruik bij vervanging of reparatie altijd de originele Itho Daalderop onderdelen.

Hiermee garandeert u de veiligheid en juiste werking van het product en eventuele aanspraak op garantie.

## **Opmerking**

Reinig de buitenzijde van het product uitsluitend met een vochtige doek en eventueel met vloeibare zeep. Gebruik in geen geval schurende of agressieve reinigingsmiddelen die lak of gebruikte materialen kunnen aantasten.

## **Tip**

Gebrekkig onderhoud van het toestel kan leiden tot een hoger energieverbruik, een kortere levensduur en een onveilige werking. Aanspraak op fabrieksgarantie kan door gebrekkig onderhoud worden afgewezen.

- Het toestel dient eens per jaar geïnspecteerd en/of onderhouden te worden.
- Onderhoud dient uitgevoerd te worden als de inspectiebeurt dit aangeeft.
- De werkzaamheden dienen door een erkend installateur of serviceorganisatie uitgevoerd te worden.
- Adviseer de klant om een onderhoudscontract af te sluiten.

## 6.1. Serviceonderdelen

Meer informatie over de originele Itho Daalderop serviceonderdelen kunt u vinden op onze zakelijke website [zakelijk.ithodaalderop.nl](http://zakelijk.ithodaalderop.nl).

Op de productpagina staat een link naar de lijst met serviceonderdelen.

## 6.2. Inspectie

### 6.2.1. Opmerkingen gebruiker

Informeer bij de gebruiker of er problemen met het toestel zijn geweest.

### 6.2.2. Fout historie toestel

Door in het servicemenu de gegevens op te vragen uit de fout historie kan op snelle wijze een diagnose gemaakt worden om componenten eventueel preventief te vervangen.

### 6.2.3. Algehele visuele inspectie

Controleer alle componenten, leidingen en koppelingen op slijtageverschijnselen, waterlekage of corrosieverschijnselen. Bij waterlekage de oorzaak meteen verhelpen.

Controleer dat de open verbinding(en) met het riool niet worden geblokkeerd door verontreiniging.

### 6.2.4. Controle luchttoevoer en rookgasafvoer

## **Gevaar!**

Bij lekkage van rookgassen kan het giftige gas koolmonoxide vrijkomen!  
Zorg dat de opstellingsruimte voorzien is van de noodzakelijke ventilatie- en luchttoevoeropeningen volgens de geldende norm.

Controleer de aansluitingen en leidingen van de luchttoevoer en rookgasafvoer op dichtheid.

Geconstateerde lekkages dienen verholpen te worden.

### 6.2.5. Controle cv-druk

Controleer de waterdruk van de cv-installatie. De waterdruk moet minimaal 100 kPA (= 1 bar) bedragen.

Vul, indien nodig, het verwarmingssysteem tot maximaal 200 kPA (= 2 bar).

### 6.2.6. Reinigen sifon

Verwijder de sifon onder het toestel en controleer of zich daarin aluminiumoxide gevormd heeft. Is dit het geval dan dient ook de warmtewisselaar gereinigd te worden.

- a) Reinig indien nodig het sifon.

---

*De condensafvoer mag nooit geblokkeerd of aangepast zijn.*

---

- b) Vul het sifon daarna met water en plaats deze terug.

### 6.2.7. Doorspoelen condensafvoer(en).

Spoel de bestaande aansluitingen op de riolering door in verband met mogelijke slibvorming.

### 6.2.8. Controle gasafstelling toestel

De afstelling van het toestel moet **altijd** gemeten worden met O<sub>2</sub>-meetapparatuur.

#### Opmerking

Wanneer het toestel niet warm genoeg is kan het langer duren dan 3 minuten om een stabiele waarde te meten.

#### Tip

Het kan voorkomen dat de cv-aanvoertemperatuur hoger is dan is ingesteld in het servicemenu, waardoor het toestel zal uitschakelen.

Verhoog indien nodig voor de meting tijdelijk de cv-temperatuur [Menu – Servicemenu – Instellingen – **CV TEMPERATUUR**].

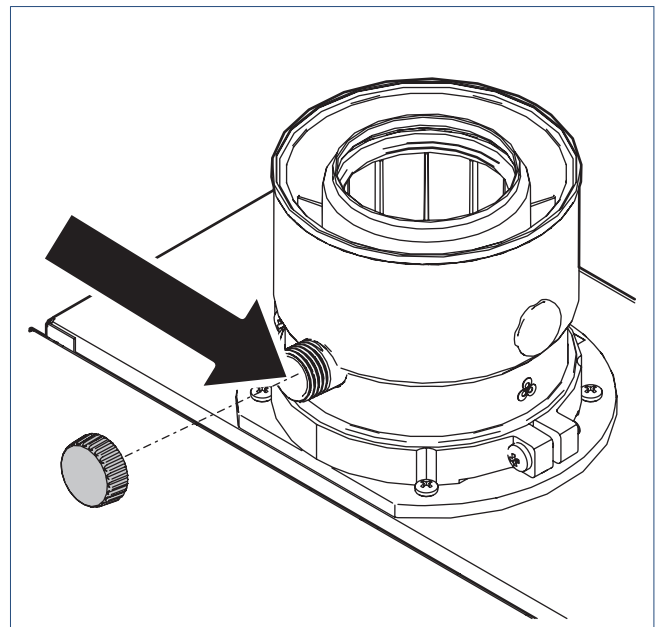
Indien de cv-aanvoertemperatuur nog steeds te hoog blijft dan de connector van de flowsensor losmaken en de warmwaterkraan open zetten. Na de meting meteen de warmwaterkraan dicht zetten en de flowsensor weer aansluiten op de losgemaakte connector.

#### Tip

Neem bij grote afwijkingen contact op met Itho Daalderop.

Beschikt u over een meetapparaat met een nauwkeurigheid < 0,25% O<sub>2</sub>, dan kunt u het percentage van de rookgassen controleren.

- a) Verwijder de meetnippeldop van de rookgasadapter.




- b) Meet eerst het percentage O<sub>2</sub> op **hoogstand** tot de waarde (\*) stabiel blijft [Menu – Servicemenu – Ionisatiestroom – **HOOG VERMOGEN**].

IONISATIESTROOM	
Laag vermogen	
Hoog vermogen	
4.9 µA	

- c) Daarna kunt u het percentage O<sub>2</sub> op **laagstand** meten tot de waarde <sup>[\*]</sup> stabiel blijft [Menu – Servicemenu – Ionisatiestroom - **LAAG VERMOGEN**].

IONISATIESTROOM	
Laag vermogen	
Hoog vermogen	
4.9 µA	

- d) Indien de waarden afwijken dient het gasregelblok opnieuw afgesteld te worden.

 **Let op!**

Het afstellen van het toestel via O<sub>2</sub> is altijd leidend (t.o.v. de belasting). Zorg er bij het afstellen altijd voor dat er een negatieve offset ontstaat (kleiner dan -2 Pa).

- e) Noteer de gemeten waarde in de servicetabel van dit document.  
f) Plaats na de meting de meetnippeldop weer terug op de rookgasadapter.

*\*) De gemeten waarden dienen binnen de grenzen te liggen zoals vermeld in onderstaande tabellen.*

O <sub>2</sub> Grenzen [%] - G25 (L-gas) / G25.3 (K-gas)		
Base Cube	Hoog vermogen	Laag vermogen
<b>24 kW</b>	4,0 ±0,4	5,9 ±0,4
<b>30 kW</b>	4,0 ±0,4	5,9 ±0,4
<i>Meting met gesloten behuizing (met mantel).</i>		

O <sub>2</sub> Grenzen [%] - G20 (H-gas)		
Base Cube	Hoog vermogen	Laag vermogen
<b>24 kW</b>	4,3 ±0,4	6,2 ±0,4
<b>30 kW</b>	4,3 ±0,4	6,2 ±0,4
<i>Meting met gesloten behuizing (met mantel).</i>		

O <sub>2</sub> Grenzen [%] - G31 (Propan)		
Base Cube	Hoog vermogen	Laag vermogen
<b>24 kW</b>	5,2 ±0,3	6,6 ±0,3
<b>30 kW</b>	5,2 ±0,3	6,6 ±0,3
<i>Meting met gesloten behuizing (met mantel).</i>		
<i>De comforteigenschappen van het toestel, zoals vastgesteld door de keuringsinstantie, zijn door gebruik van propaan (G31) niet gewaarborgd.</i>		

### 6.2.9. Controle instellingen toestel

Verkeerde instellingen kunnen leiden tot onbalans in het verwarmingssysteem, waardoor het optimale rendement van het toestel niet wordt gebruikt.

### 6.2.10. Controle werking toestel

Controleer na inspectie en/of onderhoud de werking van het toestel:

- Zet de kamerthermostaat in de hoogste stand en controleer of het toestel in bedrijf komt voor verwarmen. Draai na controle de kamerthermostaat terug op de gewenste stand.
- Draai een, op het toestel aangesloten, warmwaterkraan open en controleer of het toestel in bedrijf komt en het warm water de ingestelde temperatuur heeft.

## 6.3. Onderhoud

### **Gevaar!**

Bij het inspecteren en/of reinigen van de condensopvangbak, branderunit en warmtewisselaar moet de verdringer bestaande uit een aluminiumdeel en een keramisch deel gedemonteerd worden. Voordat men deze werkzaamheden uitvoert dient men voorzorgsmaatregelen te treffen om mogelijk aanwezige keramische vezels niet in te kunnen ademen of op de huid te krijgen. De voorzorgsmaatregelen bestaan uit het toepassen van de juiste Persoonlijke Beschermings Middelen (PBM). Gebruik een stofmasker (Minimaal P2 filter), handschoenen en veiligheidsbril.

### **Gevaar!**

Gebruik nooit perslucht om de onderdelen te reinigen. Het risico op vrijkomen van keramische deeltjes is zeer groot. Indien men gebruik wil maken van een stofzuiger dient deze voorzien te zijn van een (HEPA) filter welke geschikt is voor het uitfilteren van de genoemde keramische vezels.

### **Waarschuwing!**

Voorkom dat de keramische onderdelen van de warmtewisselaar nat worden. Als de keramische onderdelen nat zijn kunnen deze bij de eerstvolgende opstart van het toestel defect raken door stoomvorming.

### **Opmerking**

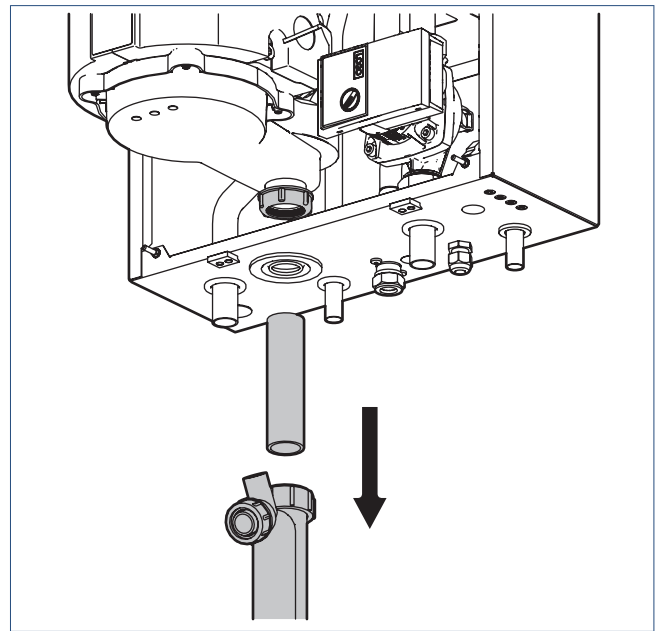
Gebruik nooit een staal- of messingborstel om onderdelen te reinigen.

Onderneem de volgende stappen voordat er werkzaamheden worden verricht aan een geopend toestel:

- Maak het toestel spanningsloos voordat werkzaamheden verricht worden aan een geopend toestel.
- Beveilig het toestel tegen onbedoeld opnieuw inschakelen.
- Het komt voor dat bij bepaalde werkzaamheden aan het toestel elektrische spanning nodig is. Voorkom aanraking met elektrische componenten.
- Vermijd contact met hete delen van het toestel om brandwonden te voorkomen.

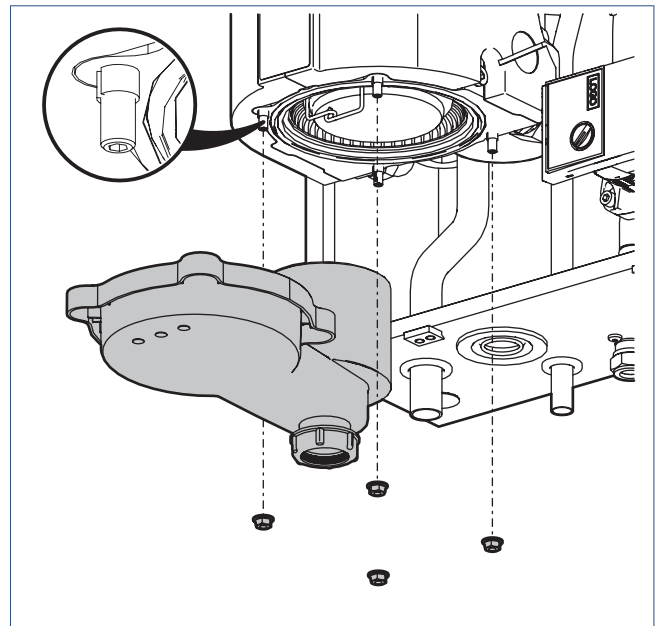
### 6.3.1. Reinigen condensopvangbak

a) Verwijder het sifon van de condensopvangbak.



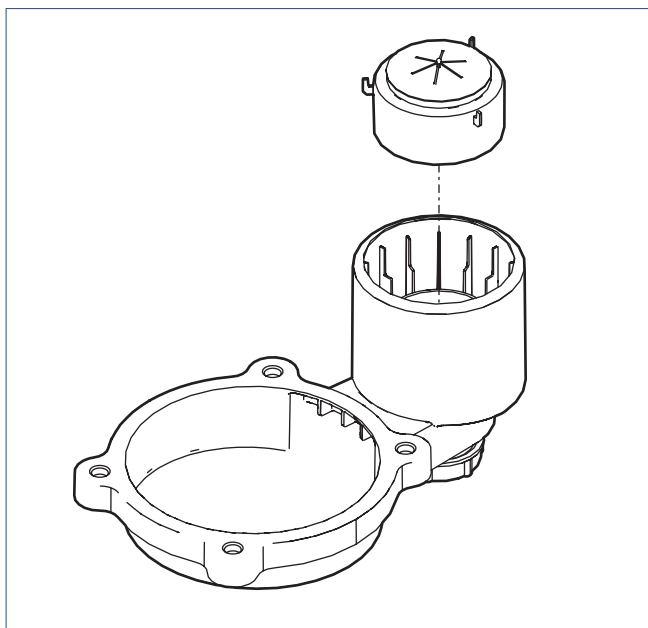
b) Draai de vier moeren los en verwijder de condensopvangbak.

*Let op dat u de vier afstandbusjes niet verliest!*



c) Controleer de condensopvangbak op vervuiling. Indien nodig reinigen met water en een zachte borstel.

Wanneer het toestel is geïnstalleerd in een CLV overdrukstelsel is in de condensopvangbak een terugslagklep geplaatst. Ook de terugslagklep moet gecontroleerd en gereinigd worden.



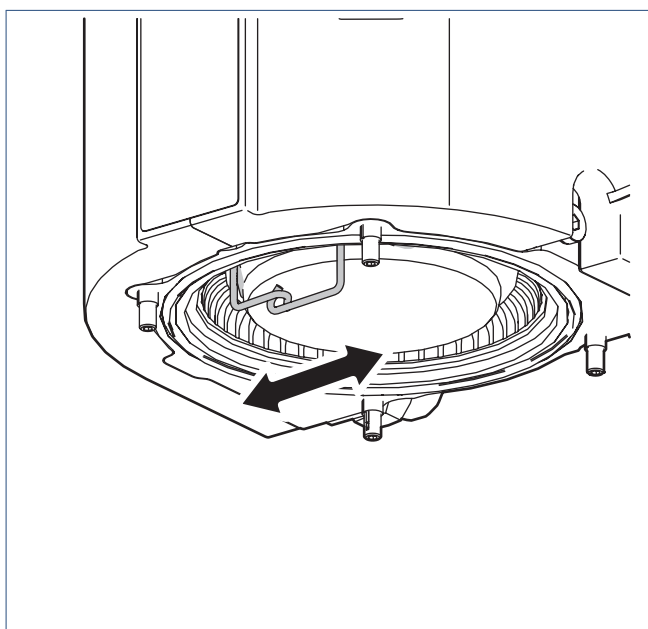
**! Let op!**

Controleer na reiniging of de terugslagklep nog goed sluit. Bij twijfel altijd de terugslagklep vervangen.

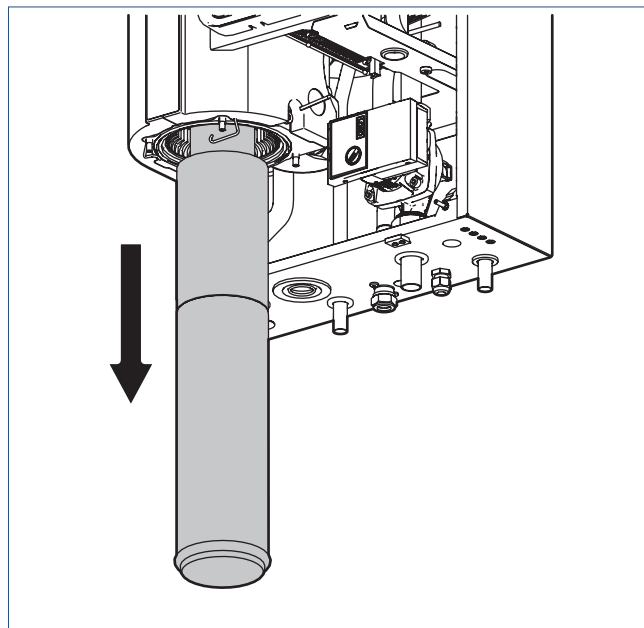
### 6.3.2. Inspectie verdringer

a) Maak de borgveer van de verdringer los.

*Let op dat de aluminium en keramische verdringers er niet uitvallen*



b) Verwijder de aluminium en keramische verdringers uit de warmtewisselaar.



- c) Plaats de keramische verdringer tijdelijk in een plastic zak en bewaar hem buiten de werkplek zodat hij niet kan beschadigen.
- d) Controleer de keramische verdringer op afwijkingen, zoals krom trekken of scheurvorming.
- e) Indien nodig moet de keramische verdringer vervangen worden:
  - Plaats de verdringer in een afsluitbare plastic zak <sup>(1)</sup>.
  - Voorzie deze zak van de juiste waarschuwingssticker <sup>(1)</sup> en lever deze in bij een industriële afvalverwerker.

*1) Indien een nieuwe verdringer wordt aangeschaft zijn de noodzakelijke materialen voor een verantwoorde afvoer bijgesloten.*

### 6.3.3. Inspectie borgveer



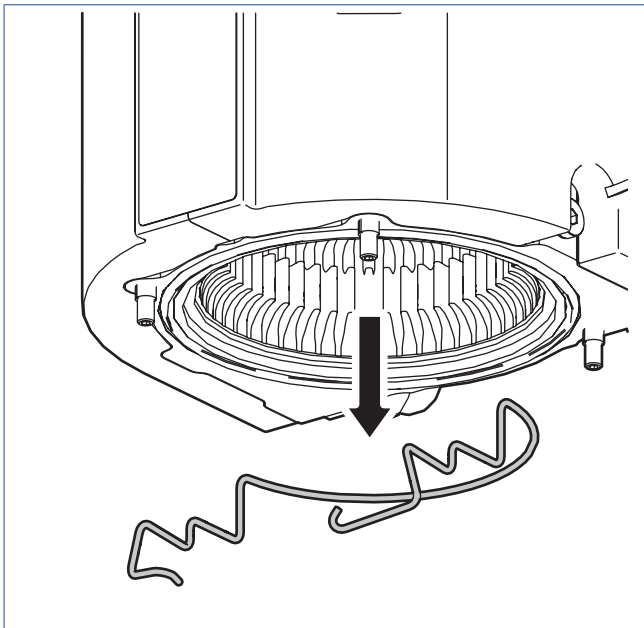
#### Let op!

De borgveer moet minimaal eens in de vijf jaar preventief vervangen worden.

- a) Controleer de borgveer op beschadigingen en corrosie.

*Witte corrosie op de verzinkte borgveer is toegestaan.*

- b) Vervang de borgveer indien de zinken beschermlaag is aangetast en de veer sterk gecorrodeerd is. De kleur van de corrosie is dan rood/bruin.



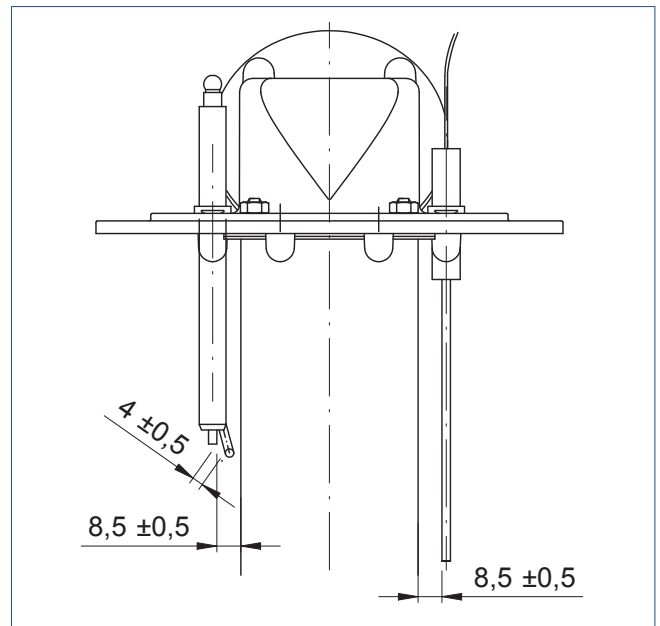
### 6.3.4. Inspectie branderunit.

Verwijder de branderunit en controleer de volgende componenten: brander, ontstekingselektrode en ionisatiepen.

- De brander moet schoon zijn en mag geen beschadigingen of scheuren hebben.
- De ontstekingselektrode en ionisatie-elektrode mogen niet kromgetrokken zijn en de isolatie mag niet gescheurd zijn.

Wanneer van de ontstekingselektrode de afstand tussen ontsteekpen en aardpen groter is dan 5 mm verbuig dan eventueel voorzichtig de aardpen totdat de afstand circa  $4 \pm 0,5$  mm is. Inspecteer of de afstand tussen de ontsteekpen en de brander  $8,5 \pm 0,5$  mm bedraagt.

Inspecteer of de afstand tussen de ionisatie-elektrode en de brander  $8,5 \pm 0,5$  mm bedraagt.



Indien nodig de onderdelen reinigen met een zachte borstel en een stofzuiger voorzien van het juiste filter.

### 6.3.5. Reinigen warmtewisselaar.

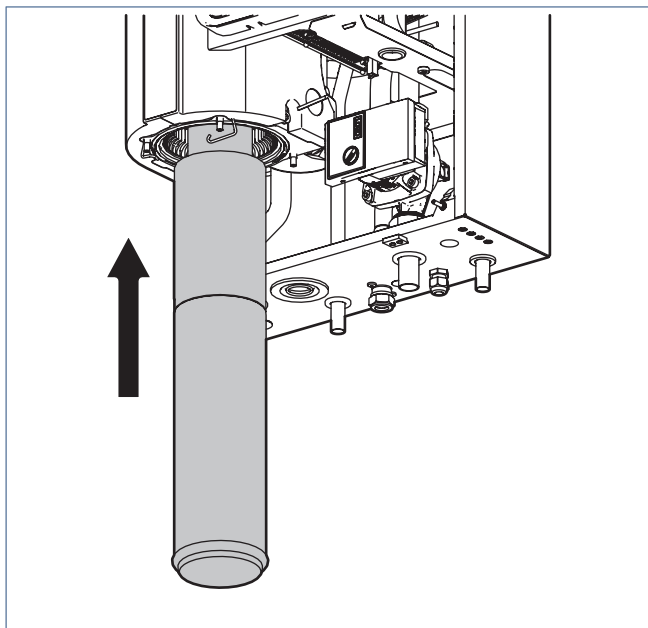
- a) Inspecteer de warmtewisselaar vanuit de bovenkant van het toestel.
- b) Reinig de warmtewisselaar alleen bij ernstige vervuiling. Om de reiniging veilig uit te voeren moet men gebruik maken van water.
- c) Monteer de condensopvangbak **zonder verdringers (!)**, en het sifon.

*De condensopvangbak kan alleen geplaatst worden als de borgveer is gesloten.*

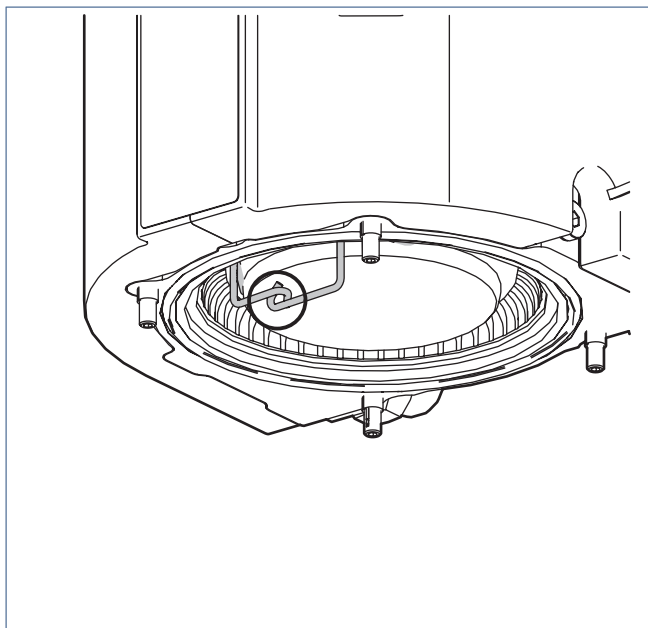
- d) Reinig de ribben van de warmtewisselaar uitsluitend met een borstel (\*) in combinatie met het toevoegen van water (verneveling via een slangspuitstuk of handmatige waterspuit). Hierdoor worden eventuele aanwezige stofdeeltjes via de condensafvoer weggespoeld.
- e) Spoel na reiniging de wisselaar, de condensopvangbak en het sifon goed door.
- f) Verwijder het sifon en de condensopvangbak.



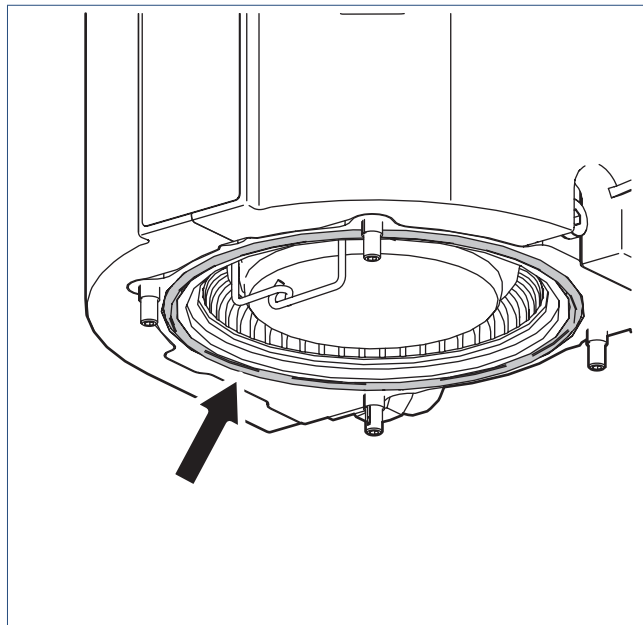
- g) Plaats de aluminium en keramische verdringers in de warmtewisselaar.



- h) Maak de borgveer van de verdringer vast.

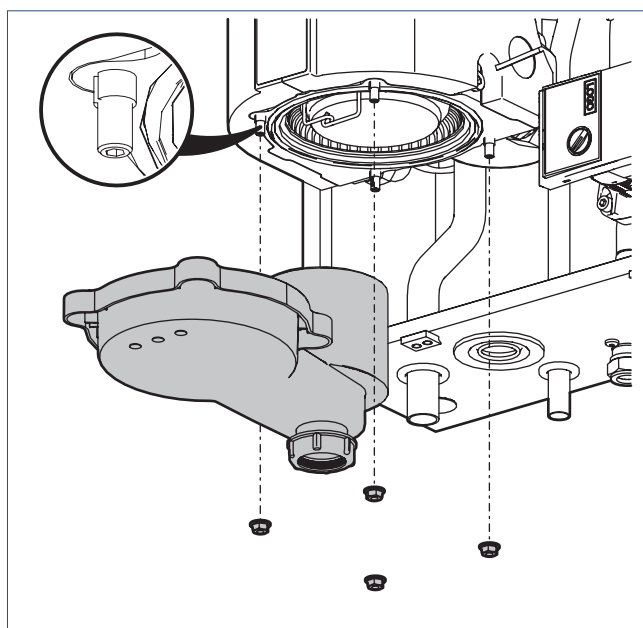


- i) Vervang de afdichtring.



- j) Monteer de condensopvangbak en draai de vier moeren, kruislings, stevig vast.

*Let op dat de vier afstandbusjes aanwezig zijn!*



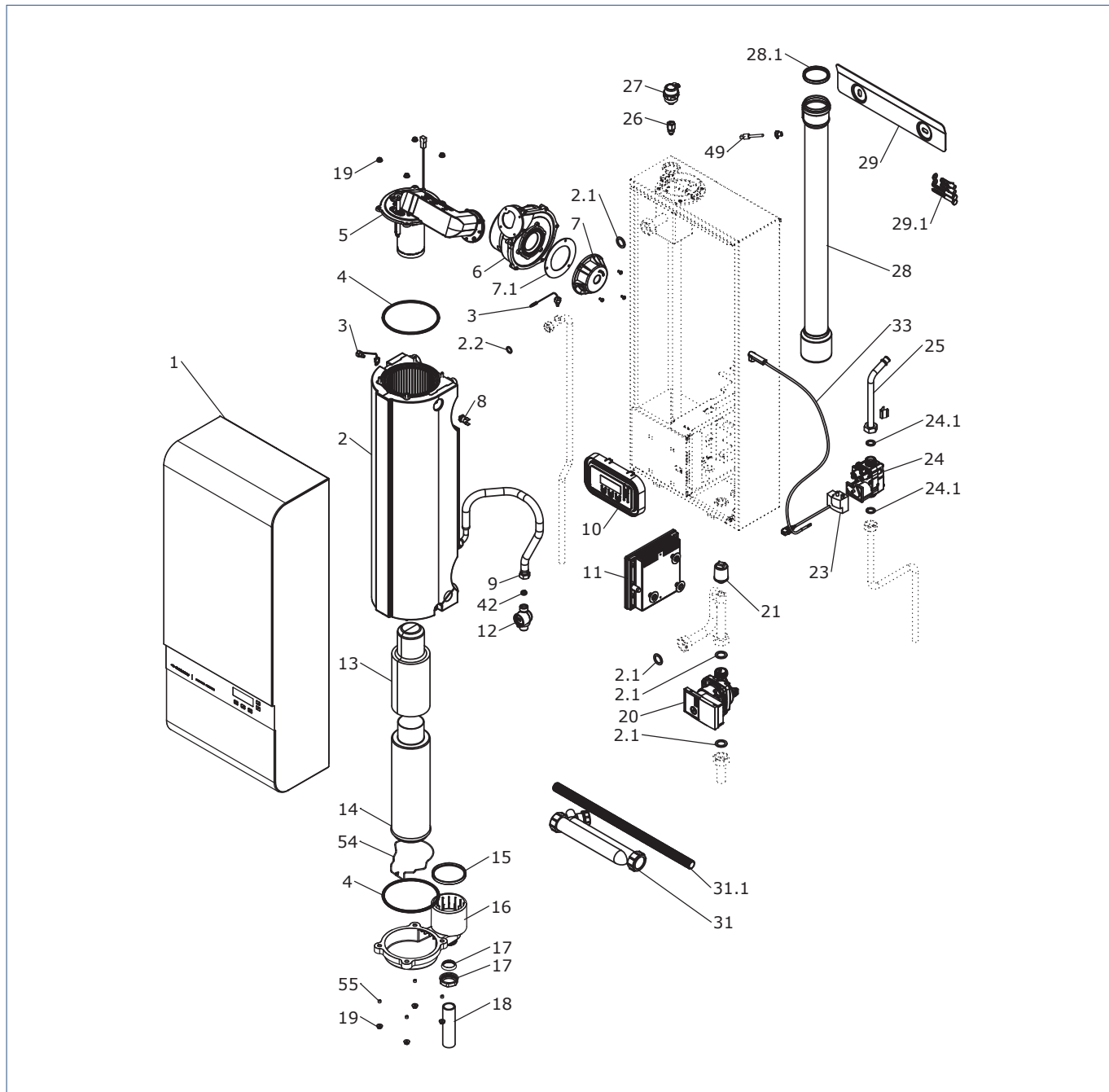
- k) Vul het sifon met water en plaats deze terug.

*\*) Itho Daalderop heeft een speciale borstel voor het reinigen van de warmtewisselaar.*

### 6.3.6. Luchttoevoer en rookgasafvoer

Indien nodig reinigen.

# 7. Service-onderdelen cv-toestel



EV nr.	24/30 13L [03-00186-001 >]	24/35 16L [03-00187-001 >]	30/35 16L [03-00188-001 >]	Artikelnummer	Omschrijving	Bestel aantal
01	•	•	•	07.95.22.018	Voorkap	1
02	•	•	•	07.95.52.004	Warmtewisselaar	1
02.1	•	•	•	07.95.83.015	Pakkingring 30 mm	10
02.2	•	•	•	07.95.83.022	Pakkingring 1/2 "	10
03	•	•	•	07.95.63.023	Temperatuursensor	5
04	•	•	•	05-00294	Afdichting silicone	2
05	•	•	•	07.95.25.010	Branderunit	1
05.1	•	•	•	07.95.07.007	Inlaatgietstuk	1
05.2	•	•	•	07.95.83.027	Terugslagklep (set)	1
05.3	•	•	•	07.95.78.011	Ionisatie-elektrode (set)	1
05.4	•	•	•	07.95.70.007	Ontstekingselektrode (set)	1
05.5	•	•	•	07.95.26.003	Kijkglas (set)	1
05.6	•	•	•	07.95.25.011	Brander incl. pakking	1
05.7	•	•	•	07.95.82.017	Moer M5 zelfborgend	20
06	•	•	•	07.95.36.011	Ventilator	1
07	•	•	•	07.95.16.009	Mengkamer	1
07.1	•	•	•	07.95.83.024	Pakking mengkamer	2
08	•	•	•	07.95.65.002	Maximaalthermostaat	5
09	•	•	•	07.95.74.056	Flexibele slang (sanitair)	1
10	•	•	•	05-00183	Display	1
11	•	•	•	05-00320	Regelunit	1
12	•	•	•	05-00131	Flowsensor	1
13	•	•	•	07.95.41.010	Verdringer keramisch	1
14	•	•	•	07.95.41.011	Verdringer aluminium	1
15	•	•	•	05-00315	Afdichtring 60 mm	2
16	•	•	•	05-00295	Condensopvangbak	1
17	•	•	•	05-00297	Lipseal 32mm	2
18	•	•	•	07.95.74.048	PP buis	1
19	•	•	•	07.95.82.015	Flensmoer M6	20
20	•	•	•	07.95.36.015	Cv-pomp Wilo Yonos Para RS Ku 15/6 RKA CM 130 3	1
21	•	•	•	07.95.63.015	Druksensor	1
23	•	•	•	07.95.61.003	Ontstekingstrafo RAC	1
24	•	•	•	07.95.78.016	Gasregelblok (set)	1
24.1	•	•	•	07.95.83.014	Pakkingring 3/4 "	10
25	•	•	•	07.95.74.071	Gaskoppelbuis	1
26	•	•	•	05-00299	Afsluitautomaat	1
27	•	•	•	05-00298	Ontluchter	1

EV nr.	24/30 13L (03-00186-001 > )	24/35 16L (03-00187-001 > )	30/35 16L (03-00188-001 > )	Artikelnummer	Omschrijving	Bestel aantal
28	•	•	•	05-00296	Rookgasbuis	1
28.1	•	•	•	05-00316	Lipseal 80mm	1
29	•	•	•	07.95.37.004	Muurstrip	1
29.1	•	•	•	07.95.77.005	Montageset	2
31	•	•	•	07.95.74.060	Sifon 200 mm	1
31.1	•	•	•	07.95.74.059	Flexibele slang 25	2
33	•	•	•	07.95.66.026	Ontstekingskabel	1
34	•	•	•	07.95.66.027	Kabelboom voeding	1
36	•	•	•	07.95.66.029	Aardingskabel	1
37	•	•	•	07.95.66.030	Kabelboom sensor naar extern	1
38	•	•	•	05-00176	Kabelboom sensor excl. selectieweerstand	1
40	•			07.95.66.032	Selectieweerstand 24/30 13L	1
40		•		07.95.66.033	Selectieweerstand 24/35 16L	1
40			•	07.95.66.034	Selectieweerstand 30/35 16L	1
42	•			05-00129	Doorstroombegrenzer 9 l/min	3 + 3
42		•	•	05-00130	Doorstroombegrenzer 11 l/min	3 + 3
43	•	•	•	93.98.12.410	Borstel wisselaar Ø120	1
44	•	•	•	545-27450	Siliconenvet	1
45	•	•	•	05-00015	Warmtegeleidende pasta	1
46	•	•	•	65.89.06.236	Zekering T 3,15 A 250V (Regelunit)	1
49	•	•	•	05-00300	Temperatuursensor rookgas	1
54	•	•	•	05-00301	Veer warmtewisselaar	1
55	•	•	•	05-00312	Afstandbus condensopvangbak	4
—	•	•	•	05-00311	Meetdoppen rookgasadapter	1

# 8. Garantie

Voor alle Itho Daalderop producten geldt een standaard fabrieksgarantie van twee jaar. Binnen deze termijn wordt het product of de onderdelen daarvan kosteloos gerepareerd of vervangen.

Bepalingen en uitsluitingen zijn opgenomen in onze garantievoorwaarden.

Zie de pagina van het product op onze website voor de volledige garantievoorwaarden en/of aanvullende garantietermijnen of voorwaarden.

Indien er problemen zijn met de werking van ons product, adviseren wij de consument eerst de handleiding te raadplegen. Indien de problemen blijven bestaan, neem dan contact op met de installateur die het product geïnstalleerd heeft of met de Itho Daalderop servicedienst. De contactgegevens vindt u aan het einde van de handleiding of op onze website [www.ithodaalderop.nl](http://www.ithodaalderop.nl).

# 9. Verklaringen

EG-Verklaring van overeenstemming | Déclaration de conformité CE |  
EG-Konformitätserklärung | EC Declaration of Conformity

Itho Daalderop Group BV  
Postbus 7  
4000 AA Tiel  
Nederland

Verklaart dat het product | Déclare que le produit |  
Erklärt dass das Produkt | Declares that the product :

- **HR Combiketel - Base Cube 24/30 13L**
- **HR Combiketel - Base Cube 24/35 16L**
- **HR Combiketel - Base Cube 30/35 16L**

Voldoet aan de bepalingen gesteld in de richtlijnen |  
Répond aux exigences des directives |  
Entspricht den Anforderungen in den Richtlinien |  
Complies with the requirements stated in the directives :

- Richtlijn laagspanning **2014/35/EU**
- Richtlijn elektromagnetische compatibiliteit (EMC) **2014/30/EU**
- Richtlijn gastoestellen **2009/142/EG**
- Richtlijn centrale-verwarmingstoestellen **92/42/EEG**
- Richtlijn betreffende de totstandbrenging van een kader voor het vaststellen van eisen inzake ecologisch ontwerp voor energieregerelateerde producten **2009/125/EG**
- Richtlijn betreffende de vermelding van het energieverbruik en het verbruik van andere hulpbronnen op de etikettering en in de standaardproductinformatie van energieregerelateerde producten **2010/30/EU**
- **Gedelegeerde verordening (EU) Nr. 811/2013** van de commissie van 18 februari 2013 ter aanvulling van Richtlijn 2010/30/EU van het Europees Parlement en de Raad wat de energie- etikettering van ruimteverwarmingstoestellen, combinatieverwarmingstoestellen, pakketten van ruimteverwarmingstoestellen, temperatuurregelaars en zonne-energie-installaties en pakketten van combinatieverwarmingstoestellen, temperatuurregelaars en zonne-energie-installaties betreft.
- **Verordening (EU) Nr. 813/2013** van de commissie van 2 augustus 2013 tot uitvoering van Richtlijn 2009/125/EG van het Europees Parlement en de Raad wat eisen inzake ecologisch ontwerp voor ruimteverwarmingstoestellen en combinatieverwarmingstoestellen betreft.

Voldoet aan de geharmoniseerde Europese normen |  
Répond aux normes Européennes harmonisées |  
Entspricht den harmonisierten europäischen Normen |  
Complies with the harmonized European standard :

- EN 15502-1:2012/A1:2015 | EN 15502-2-1:2012
- EN 50165:1997/A1:2001
- EN 55014-1:2000/A1:2001/A2:2002 | EN 55014-2:1997/A1:2001
- EN 61000-3-2:2006 | EN 61000-3-3:1995/A1:2001

Verwijzend naar het EG-typeonderzoek van de aangemelde instantie |  
Référant à l'examen CE de type de l'organisme notifié |  
Bezugnahme auf die EG-Baumusterprüfung der benannten Stelle |  
Referring to the EC type-examination of the notified body

**CE 0063 CM 3582 (2011)**

Tiel, 15 juni 2016.



Kerst Algera, Directeur R&D

# 10. Toestelinstellingen

TOESTELINSTELLINGEN CV				
GEBRUIKERSMENU	GEWIJZIGDE INSTELLINGEN			
	Datum	Datum	Datum	Datum
<b>AF FABRIEK</b>	_/_/_	_/_/_	_/_/_	_/_/_
WARM WATER	Eco			
DISPLAY	5 [min]			
WEERGAVE	CV druk			
DRUKSENSOR	Aan			
WARM WATER TEMP	55 [°C]			
HT PRIORITEIT	HT/25			
WAR REGELING	Uit			
SERVICEMENU	GEWIJZIGDE INSTELLINGEN			
	Datum	Datum	Datum	Datum
<b>AF FABRIEK</b>	_/_/_	_/_/_	_/_/_	_/_/_
CV TEMPERATUUR	80 [°C]			
CV HT TEMPERATUUR	70 [°C]			
NADRAAIEN CV	1 [min]			
LAAGBRANDTIJD	5 [min]			
ACCELERATIETIJD	10 [min]			
ANTIPENDELTijd	3 [min]			
KETELVEILIGHEID	10 [°C]			
CV LT BEWAKING	Uit			
MAX. CV VERMOGEN	max. kW			
HT PRIORITEIT	HT/25			
HT CYCLUSTIJD	60 [min.]			
CV-VP CV TEMP	30 [°C]			
CV-VP BUITEN	20 [°C]			
CV-KP CV TEMP	70 [°C]			
CV-KP BUITEN	-10 [°C]			
CV-VP NACHT	-10 [°C]			
SCHAKELDIFF.	5 [°C]			
ROOKGAS REGELING	Aan			

# 11. Service

	Datum	Rookgasmeting O <sub>2</sub> (%)		Sifon	Uitlaatgietstuk	Branderunit	Warmtewisselaar	Toevoer-/afvoersysteem
		Hoog vermogen	Laag vermogen					
0								
1								
2								
3								
4								
5								
6								
7								
8								
9								
10								
11								
12								
13								
14								
15								





---

**Nederland**

Itho Daalderop  
Admiraal de Ruyterstraat 2  
3115 HB Schiedam

E [idsupport@ithodaalderop.nl](mailto:idsupport@ithodaalderop.nl)  
I [www.ithodaalderop.nl](http://www.ithodaalderop.nl)

Uitsluitend installateurs:  
T 010 427 85 65