

Register your product and get support at
www.philips.com/welcome

HTR5224



PHILIPS

Inhoudsopgave

1 Belangrijk	4
Veiligheid en belangrijke kennisgevingen	4
Handelsmerkverklaring	5
2 Uw product	6
Enkele functies	6
Productoverzicht	6
3 Aansluiten	9
Het apparaat plaatsen	9
De luidsprekers en de subwoofer aansluiten	10
De radioantenne aansluiten	10
HDMI-apparaten aansluiten	11
Andere apparaten aansluiten	12
Het netsnoer aansluiten	14
4 Aan de slag	15
De batterijen in de afstandsbediening plaatsen	15
Een weergavebron bedienen	15
Luidsprekerinstellingen wijzigen	15
Philips Easylink gebruiken	17
Een weergavebron selecteren	18
5 Afspelen	19
Afspelen vanaf een draagbare mediaspeler	19
Radio	19
De sleeptimer gebruiken om het apparaat uit te schakelen	21
6 Geluid aanpassen	22
Het volume regelen	22
Surround Sound selecteren	22
Dubbele bas selecteren	22
Een voorgeprogrammeerd geluidseffect selecteren	23
7 Specificaties	24
8 Problemen oplossen	25
9 Verklarende woordenlijst	26

1 Belangrijk

Veiligheid en belangrijke kennisgevingen



Waarschuwing

- Risico van oververhitting! Plaats de digitale ontvanger nooit in een afgesloten ruimte. Laat voor voldoende ventilatie aan alle zijden van de digitale ontvanger een ruimte vrij van minstens 10 cm. Zorg ervoor dat de ventilatiesleuven van de digitale ontvanger nooit worden afgedekt door gordijnen of andere voorwerpen.
- Plaats de digitale ontvanger, de afstandsbediening en de batterijen nooit in de buurt van open vuur of andere warmtebronnen, waaronder direct zonlicht.
- Gebruik deze digitale ontvanger uitsluitend binnenshuis. Houd de digitale ontvanger uit de buurt van water, vocht en vloeistofhoudende voorwerpen.
- Plaats de digitale ontvanger nooit op andere elektrische apparatuur.
- Blijf bij onweer bij de digitale ontvanger uit de buurt.
- Als u het netsnoer of de aansluiting op het apparaat gebruikt om het apparaat uit te schakelen, dient u ervoor te zorgen dat deze goed toegankelijk zijn.
- Zichtbare en onzichtbare laserstraling. Voorkom blootstelling aan straling.

Netzekering (alleen Verenigd Koninkrijk)

Dit Digital Receiver heeft een goedgekeurde gegoten stekker. Mocht het nodig zijn de netzekering te vervangen, dan moet deze worden vervangen met een zekering van dezelfde waarde als aangegeven op de stekker (bijvoorbeeld 10 A).

- 1 Verwijder het deksel van de zekering en de zekering zelf.
- 2 De nieuwe zekering moet voldoen aan BS 1362 en zijn voorzien van het ASTA-logo. Neem contact op met uw dealer als u het type zekering niet kunt controleren.
- 3 Plaats het deksel terug.
Als de netstekker van het snoer is verwijderd, voldoet het product niet langer aan de EMC-richtlijn.



Dit product voldoet aan de vereisten met betrekking tot radiostoring van de Europese Unie.

Dit product voldoet aan de volgende richtlijnen en bepalingen: 2004/108/EC, 2006/95/EC

Recycling



Uw product is vervaardigd van kwalitatief hoogwaardige materialen en onderdelen die gerecycled en opnieuw gebruikt kunnen worden.

Als u op uw product een pictogram van een afvalbak met een kruis erdoor ziet, betekent dit dat het product valt onder de EU-richtlijn 2002/96/EG:



Gooi het product nooit weg met ander huishoudelijk afval. Win informatie in over de lokale wetgeving omtrent de gescheiden inzameling van elektrische en elektronische producten. Door u op de juiste wijze van de batterijen te ontdoen, voorkomt u negatieve gevolgen voor het milieu en de volksgezondheid.



Uw product bevat batterijen die onder de EU-richtlijn 2006/66/EG vallen. De batterijen mogen niet bij het gewone huishoudelijke afval worden gegooid.

Informeer u over de lokale regels inzake de gescheiden ophaling van gebruikte batterijen. Een goede afvalverwerking van uw oude product draagt bij tot het voorkomen van mogelijke schade voor het milieu en de volksgezondheid.

Handelsmerkverklaring



HDMI, het HDMI-logo en High-Definition Multimedia Interface zijn handelsmerken of gedeponeerde handelsmerken van HDMI Licensing LLC.



Geproduceerd onder licentie van Dolby Laboratories. Dolby, Pro Logic en het dubbel-D-symbool zijn handelsmerken van Dolby Laboratories.



Geproduceerd onder licentie in de Verenigde Staten. Patentnummers: 5.451.942, 5.956.674, 5.974.380, 5.978.762, 6.487.535 en andere uitgegeven octrooien of octrooien in behandeling in de Verenigde Staten en de rest van de wereld. DTS en DTS Digital Surround zijn geregistreerde handelsmerken en de DTS-logo's en het DTS-symbool zijn handelsmerken van DTS, Inc. © 1996-2008 DTS, Inc. Alle rechten voorbehouden.



ENERGY STAR en het merk ENERGY STAR zijn merken die in de Verenigde Staten zijn geregistreerd.

2 Uw product

Gefeliciteerd met uw aankoop en welkom bij Philips! Als u volledig wilt profiteren van de ondersteuning die Philips biedt, kunt u uw product registreren op www.philips.com/welcome.

Enkele functies

Uw digitale ontvanger ondersteunt Philips EasyLink, waarbij gebruik wordt gemaakt van het HDMI CEC-protocol (Consumer Electronics Control). Met EasyLink compatibele apparaten die zijn aangesloten via HDMI-aansluitingen, kunnen worden bediend met één afstandsbediening.



Opmerking

- Philips kan niet garanderen dat dit apparaat 100% compatibel is met alle HDMI CEC-apparaten.

Naar rijk, niet-gecomprimeerd meerkanaals Surround-geluid luisteren

Deze digitale ontvanger ondersteunt 7.1-kanaals niet-gecomprimeerde audio voor levensechte geluiden en het gevoel dat u er echt bij bent.

MP3 Link

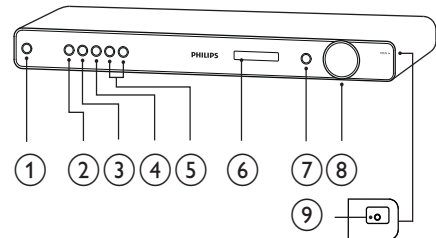
Sluit uw draagbare mediaspeler aan op de MP3 LINK-aansluiting om te genieten van muziek met een superieure geluidskwaliteit.

De audio-uitvoer synchroniseren met het beeld

Synchroniseer audio van de digitale ontvanger met videobeelden die op een ander apparaat worden afgespeeld door de audio-uitvoer van de luidsprekers te vertragen zodat deze gelijkloopt met de videobeelden op de TV.

Productoverzicht

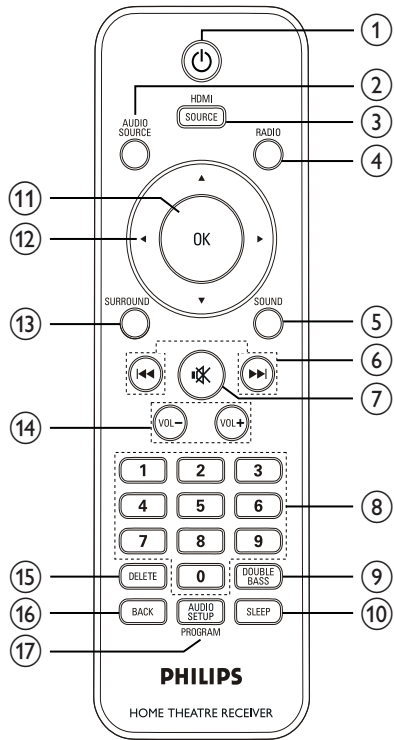
Het apparaat



- 1** **⏻ (Stand-by/aan)**
 - Hiermee schakelt u de Digital Receiver in of zet u deze in de stand-bymodus.
- 2** **SURR (Surround Sound)**
 - Hiermee schakelt u de audio-uitvoer naar een van de volgende modi: meerkanaals 7.1 Surround, 7-kanaals stereo, meerkanaals 5.1 Surround, 5-kanaals stereo of stereo.
- 3** **SOUND**
 - Selecteert vooraf ingesteld geluidseffecten.
- 4** **PROG (Programmeren)**
 - Hiermee stelt u in de radiomodus de lijst met voorkeurstations opnieuw in: druk op de knop voor handmatig opnieuw instellen; houd de knop ingedrukt voor automatisch opnieuw instellen.
 - In een andere bronmodus kunt u hiermee de modus voor het instellen van de luidsprekers openen of sluiten.
- 5** **◀▶ / TUNING**
 - Hiermee selecteert u de vorige of de volgende voorkeuzezender.
 - Houd deze knop ingedrukt om de automatische zoekfunctie te starten.

- ⑥ Display
- ⑦ SOURCE
 - Hiermee selecteert u een aangesloten apparaat om het geluid ervan via het luidsprekersysteem weer te geven.
- ⑧ VOLUME
 - Hiermee verhoogt of verlaagt u het volume.
- ⑨ MP3 LINK
 - Sluit een draagbare audiospeler aan.

Afstandsbediening



- ① **⏻ (Stand-by/aan)**
 - Hiermee schakelt u de Digital Receiver in of zet u deze in de stand-bymodus.
- ② **AUDIO SOURCE**
 - Selecteert een audiobron.
- ③ **HDMI SOURCE**
 - Hiermee selecteert u een HDMI-ingangsbron.
- ④ **RADIO**
 - Hiermee schakelt u over naar de FM-band.
- ⑤ **SOUND**
 - Selecteert vooraf ingesteld geluidseffecten.

⑥ **◀◀ / ▶▶**

- Hiermee selecteert u de vorige of de volgende voorkeuzezender.

⑦ **🔇 (Mute)**

- Hiermee schakelt u de audio-uitvoer in of uit.

⑧ **Numerieke knoppen**

- Hiermee voert u een nummer van een voorkeurstation in.

⑨ **DOUBLE BASS**

- Hiermee schakelt u dynamische basversterking in of uit.

⑩ **SLEEP**

- Hiermee stelt u een tijd in waarna het Digital Receiver in stand-by wordt gezet.

⑪ **OK**

- Bevestigt een invoer of een keuze.

⑫ **▲▼◀▶ (Navigatieknoppen)**

- Hiermee navigeert u door menu's.
- Druk in de radiomodus op de pijl omhoog en omlaag om af te stemmen op een andere frequentie.
- Druk in de radiomodus op de pijl naar links of rechts om het automatisch zoeken te starten.

⑬ **SURROUND**

- Hiermee schakelt u de audio-uitvoer naar een van de volgende modi: meerkanaals 7.1 Surround, 7-kanaals stereo, meerkanaals 5.1 Surround, 5-kanaals stereo of stereo.

⑭ **VOL +/-**

- Hiermee verhoogt of verlaagt u het volume.

⑮ **DELETE**

- Houd deze knop ingedrukt om de huidige voorkeuzezender te wissen.

⑯ **BACK**

- Hiermee keert u terug naar de vorige stap.
- Houd deze knop lang ingedrukt om de geselecteerde zender te verwijderen.

⑰ **AUDIO SETUP / PROGRAM**

- Hiermee opent of sluit u het menu met audio-instellingen.
- Hiermee stelt u in de radiomodus de lijst met voorkeurstations opnieuw in: druk op de knop voor handmatig opnieuw instellen; houd de knop ingedrukt voor automatisch opnieuw instellen.

3 Aansluiten

Maak de volgende aansluitingen om uw digitale ontvanger te gebruiken.

De digitale ontvanger aansluiten:

- Luidsprekers en subwoofer
- Radioantenne
- Stroomvoorziening

Andere apparaten aansluiten:

- HDMI-apparaten
- Audio van de TV
- Audio van een kabelbox/recorder/gameconsole/discspeler
- Draagbare mediaspeler



Opmerking

- Kijk op het typeplaatje aan de achter- of onderkant van het apparaat voor het identificatienummer en de voedingsspanning.
- Controleer altijd of de stekkers van alle apparaten uit het stopcontact zijn verwijderd voordat u apparaten aansluit of aansluitingen verandert.

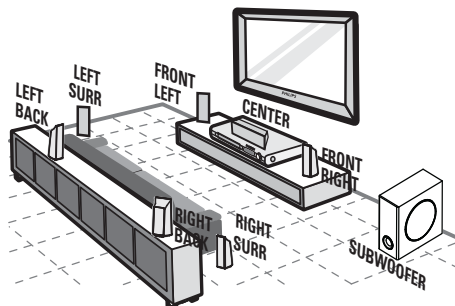


Tip

- U kunt dit product via verschillende connectors aansluiten op uw TV, afhankelijk van de beschikbaarheid en uw behoeften. Er is een uitgebreide interactieve gids beschikbaar op www.connectivityguide.philips.com voor hulp bij het aansluiten van dit product.

Het apparaat plaatsen

- Zet het apparaat op een plaats waar het niet van zijn plek kan worden gestoten of getrokken. Plaats het apparaat niet in een afgesloten kast.
- Zorg ervoor dat u gemakkelijk bij het netsnoer kunt zodat u de stekker van het apparaat eenvoudig uit het stopcontact kunt halen.



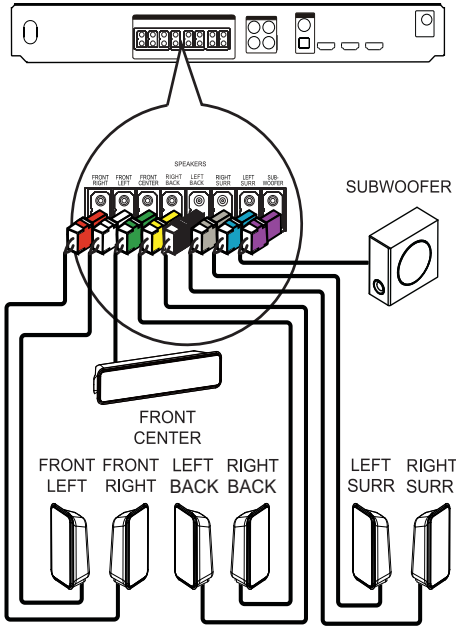
- 1 Plaats de digitale ontvanger in de buurt van de TV.
- 2 Plaats het luidsprekersysteem op normale oorhoogte en evenwijdig aan de luisteromgeving.
- 3 Plaats de subwoofer in de hoek van de kamer of minstens 1 meter van de TV vandaan.



Tip

- Om magnetische storingen en ongewenste ruis te voorkomen, dient u de digitale ontvanger niet te dicht bij een stralingsapparaat te plaatsen.

De luidsprekers en de subwoofer aansluiten

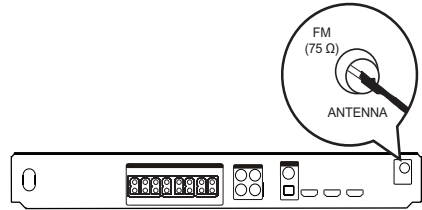


- 1 Sluit de luidsprekers en de subwoofer aan op de overeenkomstige aansluitingen van de digitale ontvanger.

Opmerking

- Zorg ervoor dat de kleuren van de stekkers en de aansluitingen overeenkomen.

De radioantenne aansluiten



- 1 Sluit de FM-antenne aan op de **FM75Ω**-aansluiting op de digitale ontvanger (bij sommige modellen is de kabel al aangesloten).
- 2 Trek de FM-antenne uit en maak de uiteinden vast aan de muur.

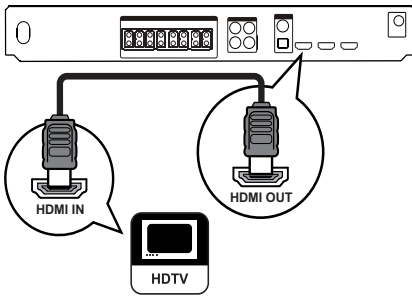
Tip

- Sluit voor een betere FM-stereo-ontvangst een externe FM-antenne aan.

HDMI-apparaten aansluiten

Aansluiten op HDTV

Sluit de digitale ontvanger aan op uw High Definition-TV (HDTV) om te genieten van de Philips EasyLink-functies. U kunt de bediening synchroniseren met andere HDMI-compatibele apparaten. Zie hoofdstuk 'Aan de slag' > 'Philips EasyLink gebruiken' voor meer informatie.



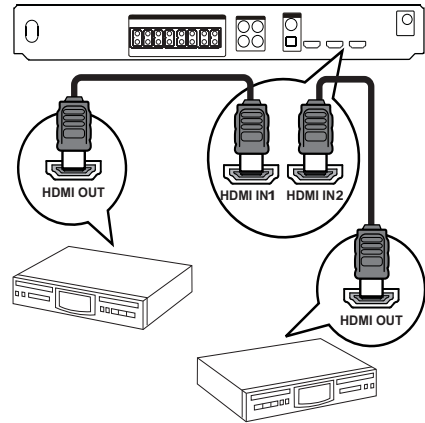
- 1 Sluit een HDMI-kabel (niet meegeleverd) aan op **HDMI OUT** op de digitale ontvanger en de HDMI IN-aansluiting op de HDTV.
- 2 Sluit een andere audiokabel (analoog of digitaal) aan op de **AUDIO IN-AUX1/AUX2**-aansluitingen of de **DIGITAL IN**-aansluiting op de digitale ontvanger en de bijbehorende audio-ingangen op de HDTV.
 - Zie hoofdstuk 'Andere apparaten aansluiten' > 'Audio van een TV aansluiten' voor meer informatie.

Opmerking

- U kunt de Philips EasyLink-functie alleen gebruiken als de aangesloten HDTV en de HDMI-compatibele apparaten aan de HDMI-CEC-standaard voldoen.

Aansluiten op HDMI-apparaten

Sluit de HDMI- of DVI-compatibele apparaten (bijv. DVD/Blu-ray-speler, HDD/DVD-recorder) aan op de digitale ontvanger om te genieten van ongecomprimeerde digitale audio-uitvoer.



- 1 Sluit een HDMI-kabel (niet meegeleverd) aan op **HDMI IN1/HDMI IN2** op de digitale ontvanger en de HDMI OUT-aansluiting op het apparaat.

Opmerking

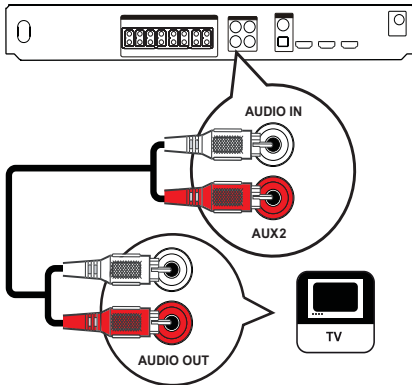
- Als u naar de audio-uitvoer wilt luisteren via deze aansluiting, drukt u herhaaldelijk op **HDMI SOURCE** om 'HDMI IN1' of 'HDMI IN2' te selecteren.

Andere apparaten aansluiten

Leid het geluid van andere apparaten naar deze digitale ontvanger om te genieten van audioweergave met meerkanaals geluid.

Audio van een TV aansluiten

(ook gebruikt voor bediening via EasyLink)



- 1 Sluit de audiokabels (niet meegeleverd) aan op de **AUDIO IN-AUX2**-aansluitingen op de digitale ontvanger en de **AUDIO OUT**-aansluitingen op uw TV.

Opmerking

- Als u naar de audio-uitvoer wilt luisteren via deze aansluiting, druk dan herhaaldelijk op **AUDIO SOURCE** totdat 'AUX2' wordt weergegeven op het display.

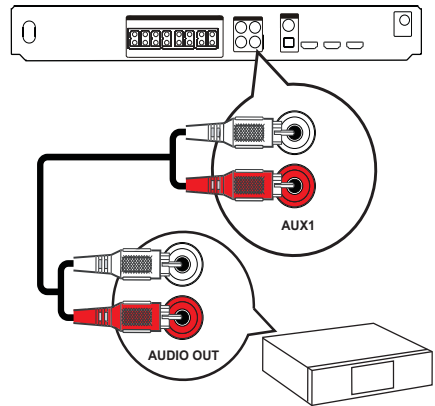
Tip

- Als de TV een digitale audio-uitgang (coaxiaal of optische) heeft, kunt u deze aansluiten op de bijbehorende ingang op de digitale ontvanger voor een betere geluidskwaliteit.

Audio van een kabelbox/recorder/ gameconsole/discspeler aansluiten

U kunt deze apparaten aansluiten op een analoge of digitale aansluiting, afhankelijk van de mogelijkheden van het apparaat.

Aansluiten op analoge aansluitingen

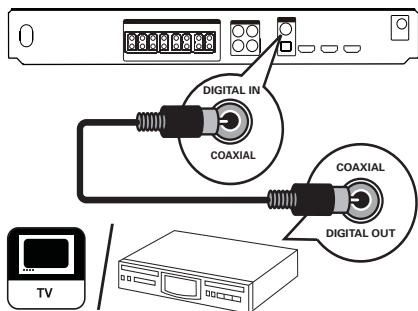


- 1 Sluit de audiokabels (niet meegeleverd) aan op de **AUDIO IN-AUX1**-aansluitingen op de digitale ontvanger en de **AUDIO**-uitgangen op het apparaat.

Opmerking

- Als u naar de audio-uitvoer wilt luisteren via deze aansluiting, druk dan herhaaldelijk op **AUDIO SOURCE** totdat 'AUX1' wordt weergegeven op het display.

Aansluiten op een coaxaansluiting



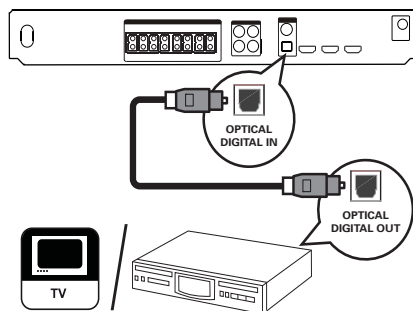
- 1 Sluit een coaxkabel (niet meegeleverd) aan op de **COAXIAL DIGITAL-IN**-aansluiting op de digitale ontvanger en de **COAXIAL/DIGITAL**-uitgang op het apparaat.



Opmerking

- Als u naar de audio-uitvoer wilt luisteren via deze aansluiting, druk dan herhaaldelijk op **AUDIO SOURCE** totdat 'COAX IN' op het display wordt weergegeven.

Aansluiten op de optische aansluiting



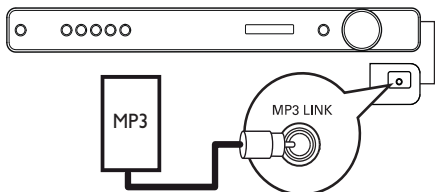
- 1 Sluit een optische kabel aan op de **OPTICAL DIGITAL-IN**-aansluiting op de digitale ontvanger en de **OPTICAL/SPDIF**-uitgang op het apparaat.



Opmerking

- Als u naar de audio-uitvoer wilt luisteren via deze aansluiting, druk dan herhaaldelijk op **AUDIO SOURCE** totdat 'OPTI IN' op het display wordt weergegeven.

Een draagbare mediaspeler aansluiten



- 1 Sluit een stereo-audiokabel van 3,5 mm (niet meegeleverd) aan op de **MP3 LINK**-aansluiting op de digitale ontvanger en de telefoonaansluiting op de draagbare mediaspeler (bijv. een MP3-speler).

Opmerking

- Als u via deze aansluiting naar de audio-uitvoer wilt luisteren, druk dan herhaaldelijk op **AUDIO SOURCE** totdat 'MP3 LINK' op het display wordt weergegeven.

Het netsnoer aansluiten

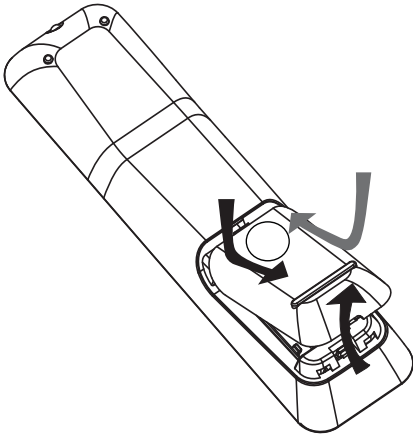
Waarschuwing

- Het product kan beschadigd raken! Controleer of het netspanningsvoltage overeenkomt met het voltage dat staat vermeld op de achter- of onderzijde van het product.

- 1 Sluit het netsnoer aan wanneer u alle vereiste aansluitingen hebt uitgevoerd
↳ Het product is klaar om te worden ingesteld voor gebruik.

4 Aan de slag

De batterijen in de afstandsbediening plaatsen



- 1 Schuif de batterijklep aan de achterkant van de afstandsbediening los.
- 2 Plaats de 2 meegeleverde (AAA)-batterijen. Zorg ervoor dat de + en - van de batterijen overeenkomen met de markeringen aan de binnenkant van het batterijcompartiment.
- 3 Schuif de klep terug op zijn plaats.

Opmerking

- Plaats geen oude en nieuwe of verschillende typen batterijen in het apparaat.
- Verwijder de batterijen als ze leeg zijn of als de afstandsbediening lange tijd niet wordt gebruikt.
- Batterijen bevatten chemische stoffen en moeten apart van het huisvuil worden ingezameld.

Een weergavebron bedienen

- 1 Druk op **RADIO**, **AUDIO SOURCE** of **HDMI SOURCE** om de gewenste bron te selecteren.
- 2 Pas het volume aan of wijzig het (Surround-)geluidseffect.

Luidsprekerinstellingen wijzigen

Het is het beste als de afstand tussen de luisterpositie en alle luidsprekers hetzelfde is. Als dit niet zo is, kunt u de luidsprekerinstellingen wijzigen op basis van de afstand van de luisterpositie voor het beste Surround-geluid.

Opmerking

- U moet op de digitale ontvanger de Surround-modus inschakelen voordat u de luidsprekerinstellingen kunt wijzigen.

Het volume van de luidspreker testen en instellen

- 1 Druk op **SURROUND** om de modus voor meerkanaals Surround-geluid in te schakelen.
- 2 Druk op **AUDIO SETUP**.
- 3 Druk op **◀◀ / ▶▶** totdat 'TEST TONE' wordt weergegeven en druk vervolgens op **OK**.
 - ↳ Elke luidspreker laat gedurende 5 seconden een geluid horen. U hoort het volumeniveau van elke luidspreker.
- 4 Druk op **▲▼** of **VOL +/-** pas de volumeregeling aan om het volumeniveau te verhogen of verlagen en druk vervolgens op **OK**.
 - De laatste volume-instelling wordt automatisch opgeslagen als het apparaat 5 seconden niet actief is.
- 5 Herhaal bovenstaande stappen voor andere luidsprekers tot het volume van alle luidsprekers in balans is.
 - Druk op **BACK** om terug te gaan naar de vorige stap.
 - Als u de instellingen wilt sluiten, drukt u op **AUDIO SETUP**.



Opmerking

- Als er binnen 2 seconden na het testen van een luidspreker geen knop wordt ingedrukt, wordt de volgende luidspreker automatisch getest.
- Het testsignaal is alleen beschikbaar in de meerkanaals 7.1- en meerkanaals 5.1-modus.

De vertragingstijd van de luidsprekers instellen

- 1 Druk op **SURROUND** om de modus voor meerkanaals Surround-geluid in te schakelen.
- 2 Druk op **AUDIO SETUP**.
- 3 Druk op **◀◀ / ▶▶** om de luidspreker te selecteren waarvoor u de vertragingstijd wilt instellen en druk vervolgens op **OK**.
 - ↳ 'CENTER DELAY' - voor de middenluidspreker.
 - ↳ 'SURROUND DELAY' - voor de Surround-luidsprekers.
 - ↳ 'BACK DELAY' - voor de achterluidsprekers.
- 4 Druk op **▲▼** of pas de volumeregeling aan om de vertragingstijd te verhogen of verlagen en druk vervolgens op **OK**.
 - De laatste volume-instelling wordt automatisch opgeslagen als het apparaat 5 seconden niet actief is.
- 5 Herhaal stap 3 en 4 voor andere luidsprekerinstellingen.
 - Druk op **BACK** om terug te gaan naar de vorige stap.
 - Als u de instellingen wilt sluiten, drukt u op **AUDIO SETUP**.



Opmerking

- Deze instelling is alleen van toepassing op de midden-, achter- en Surround-luidsprekers.
- Stel een langere vertragingstijd in als de midden-, achter- of Surround-luidsprekers dichterbij de luisterpositie staan dan de voorluidsprekers.
- De vertragingstijd tussen de achter- en middenluidsprekers ligt tussen de 0 en 15 ms. De standaardinstelling is 0 ms.

Audio-uitvoer synchroniseren met het beeld

- 1 Druk op **SURROUND** om de modus voor meerkanaals Surround-geluid in te schakelen.
- 2 Druk op **AUDIO SETUP**.
- 3 Druk op **◀◀ / ▶▶** totdat 'AUDIOSYNC.' wordt weergegeven en druk vervolgens op **OK**.
- 4 Druk binnen 5 seconden op **VOL +/-** om de vertragingstijd voor de audio-uitvoer in te stellen.
 - Druk op **BACK** om terug te gaan naar de vorige stap.
 - Als u de instellingen wilt sluiten, drukt u op **AUDIO SETUP**.



Tip

- Als u de volumeknop niet binnen 10 seconden aanpast, wordt de normale volumefunctie geactiveerd.

Philips Easylink gebruiken

Uw digitale ontvanger ondersteunt Philips EasyLink, waarbij gebruik wordt gemaakt van het HDMI CEC-protocol (Consumer Electronics Control). Met EasyLink compatibele apparaten die zijn aangesloten via HDMI-aansluitingen, kunnen worden bediend met één afstandsbediening.



Opmerking

- Philips kan niet garanderen dat dit apparaat 100% compatibel is met alle HDMI CEC-apparaten.

- 1 Druk op **AUDIO SETUP**.
- 2 Druk herhaaldelijk op **◀◀ / ▶▶** om een van de Philips EasyLink-functies te selecteren: 'EASYLINK' > 'ONE-TOUCH STANDBY' > 'SYSTEM AUDIO CONTROL' > 'TV AUDIO INPUT' en druk vervolgens op **OK**.

EasyLink

Hiermee schakelt u alle EasyLink-functies in of uit (zie hierna).

In stand-by zetten met één druk op de knop (SYSTEM AUDIO CONTROL)

Als u de knop **STANDBY** gedurende drie seconden ingedrukt houdt, schakelen alle aangesloten HDMI CEC-apparaten tegelijkertijd over naar stand-by. U kunt de apparaten ook met één druk op de knop in stand-by zetten met de afstandsbediening van een willekeurig aangesloten HDMI-apparaat.

Als u deze functie wilt uitschakelen, selecteert u '**OFF**' (Uit).

Volumeregeling

(SYSTEM AUDIO CONTROL)

Tijdens het afspelen op het aangesloten HDMI CEC-apparaat, schakelt de digitale ontvanger automatisch over op de overeenkomstige audiobron. U kunt de afstandsbediening van een van de aangesloten HDMI-apparaten gebruiken om het volume aan te passen.

Als u deze functie wilt inschakelen, selecteert u 'ON' (Aan). Ga vervolgens verder naar 'TV AUDIO INPUT' om de audio-ingang van de digitale ontvanger aan de TV te koppelen.

Audio-invoer TV (TV AUDIO INPUT)

Hiermee selecteert u de audio-aansluiting waarmee u de digitale ontvanger aansluit op de TV. Als de audio-ingang is geselecteerd, schakelt de digitale ontvanger automatisch over naar de audio-invoer van het apparaat waarvan wordt afgespeeld.

- 3 Druk op ▲▼ om de instellingen te wijzigen en druk vervolgens op **OK**.
 - Als u de instellingen wilt sluiten, drukt u op **AUDIO SETUP**.

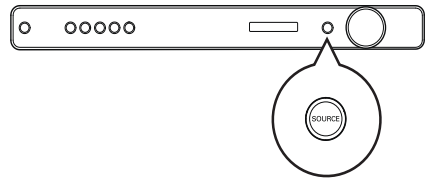


Opmerking

- U moet de optie HDMI CEC op de TV of de apparaten inschakelen voor bediening via EasyLink. Raadpleeg de handleiding van de TV of de apparaten voor meer informatie.
- Mogelijk geven de TV en deze digitale ontvanger duaal geluid weer als de audio-invoer van de TV niet op de juiste wijze is opgeslagen.

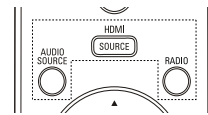
Een weergavebron selecteren

Op het apparaat zelf



- 1 Druk herhaaldelijk op de knop **SOURCE** om COAX IN > OPTI IN > AUX1 > AUX2 > MP3 LINK > FM > HDMI IN1 > HDMI IN2 te selecteren.

Op de afstandsbediening



- Druk herhaaldelijk op **AUDIO SOURCE** om geluid uit het aangesloten apparaat weer te geven.

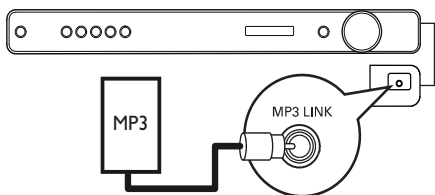
Display	Apparaat aangesloten op
AUX1	AUDIO IN-AUX1-aansluitingen.
AUX2	AUDIO IN-AUX2-aansluitingen.
COAX IN	DIGITAL IN-COAXIAL-aansluiting.
OPTI IN	DIGITAL IN-OPTICAL-aansluiting.
MP3 LINK	MP3 LINK-aansluiting.

- Druk op **HDMI SOURCE** om het apparaat te selecteren dat op de HDMI IN1- of HDMI IN2-aansluiting is aangesloten.
- Druk op **RADIO** als u wilt overschakelen naar de FM-band.

5 Afspelen

Afspelen vanaf een draagbare mediaspeler

Sluit uw draagbare mediaspeler (bijv. een MP3-speler) aan op de digitale ontvanger en geniet van de superieure geluidskwaliteit van uw muziekcollecties.



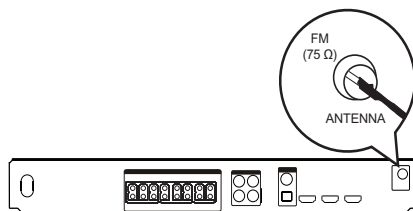
- 1 Sluit een stereo-audiokabel van 3,5 mm (niet meegeleverd) aan op de **MP3 LINK**-aansluiting van de digitale ontvanger en op de hoofdtelefoonaansluiting van de draagbare mediaspeler.
- 2 Druk herhaaldelijk op **AUDIO SOURCE** tot 'MP3 LINK' wordt weergegeven.
- 3 Start het afspelen op uw draagbare mediaspeler.
 - Druk op **STOP** op uw draagbare mediaspeler als u het afspelen wilt stoppen.

Opmerking

- U kunt het afspelen alleen regelen op uw draagbare mediaspeler.
- Stop het afspelen op de draagbare mediaspeler voordat u overschakelt naar andere media of een andere weergavebron.

Radio

Controleer of de FM-antenne is aangesloten op de digitale ontvanger. Als dit niet het geval is, moet u de meegeleverde FM-antenne op de aansluiting **FM75 Ω** aansluiten en de uiteinden vastmaken aan de muur.



Tip

- Sluit voor een betere FM-stereo-ontvangst een externe FM-antenne aan (niet meegeleverd).
- Plaats de antenne zo ver mogelijk van uw TV, videorecorder of andere stralingsbronnen om storing te voorkomen.

Eerste keer afstemmen

Volg, als u de radiomodus voor het eerst gebruikt, de instructies voor het installeren van de radiostations.

- 1 Druk op **RADIO**.
 - ↳ 'AUTO INSTALL ... PRESS OK' wordt weergegeven.
- 2 Druk op **OK**.
 - ↳ Alle gevonden radiozenders worden opgeslagen.
 - ↳ Zodra het proces is voltooid, wordt er afgestemd op de eerste voorkeuzezender.
 - Als u het automatisch afstemmen wilt stoppen, drukt u op **BACK**.



Opmerking

- U kunt maximaal 40 radiozenders op deze digitale ontvanger opslaan.
- Als de automatische installatie niet is geactiveerd of als er minder dan 5 radiozenders worden opgeslagen, wordt u gevraagd de radiozenders opnieuw te installeren.

Naar de radio luisteren

- 1 Druk op **RADIO**.
- 2 Gebruik de afstandsbediening om de radio te bedienen.

Knop	Actie
⏪ / ⏩	Hiermee selecteert u een voorkeuzezender.
▲▼	Hiermee stemt u de radiofrequentie af (omhoog of omlaag).
DELETE	Houd deze knop ingedrukt als u de huidige radiozender uit de lijst met voorkeuzezenders wilt verwijderen. De voorkeurnummers van de overige zenders blijven ongewijzigd.



Opmerking

- Als het FM-radiostation RDS-gegevens (Radio Data System) uitzendt, wordt de naam van het radiostation weergegeven.

Alle radiostations opnieuw installeren

- 1 Druk op **RADIO**.
- 2 Houd **PROGRAM** langer dan 5 seconden ingedrukt.
 - ↳ Alle eerder opgeslagen radiostations worden vervangen.



Opmerking

- Controleer de antenne-aansluiting van de radio als er geen stereosignaal wordt gevonden of als er minder dan 5 stations worden gevonden tijdens de installatie van de radio.

Radiozenders afzonderlijk zoeken en opslaan

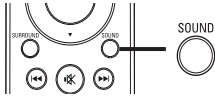
- 1 Druk op **RADIO**.
- 2 Druk op ◀▶.
 - ↳ Het zoeken wordt gestart en gaat door tot er een radiozender wordt gevonden.
 - ↳ Als u de radiofrequentie nauwkeurig wilt afstellen, drukt u op ▲▼.
- 3 Druk op **PROGRAM**.
 - ↳ Het nummer van de voorkeuzezender knippert.
 - ↳ Als u binnen 20 seconden na de vorige stap geen bewerking uitvoert, wordt de modus voor het programmeren afgesloten.
- 4 Druk op ◀◀ / ▶▶ (of op de **Numerieke knoppen**) om een voorkeuzenummer te selecteren dat u wilt opslaan.
- 5 Druk ter bevestiging op **PROGRAM**.

De sleeptimer gebruiken om het apparaat uit te schakelen

Met de sleeptimerfunctie wordt deze Digital Receiver automatisch overgeschakeld naar stand-by na de ingestelde tijd.

- 1 Druk herhaaldelijk op **SLEEP** om de tijd waarna het apparaat zich uitschakelt te selecteren.
 - ↳ '60 > 45 > 30 > 15 > Uit' wordt weergegeven.
 - Als u de sleeptimer wilt annuleren, selecteert u 'Uit'.
 - Als de timer is ingesteld, drukt u één keer op **SLEEP** om de resterende tijd te bekijken of herhaaldelijk om een nieuwe uitschakeltijd in te stellen.

Een voorgeprogrammeerd geluidseffect selecteren



- 1** Druk herhaaldelijk op **SOUND** om een geluidseffect te selecteren dat het beste past bij de video of de muziek die u afspeelt.

Film/muziek	Beschrijving
CONCERT / CLASSIC	Modus voor een puur geluid. Ideaal voor het luisteren naar klassieke muziek en het bekijken van discs met liveconcerten.
DRAMA / JAZZ	Gematigde geluidsmodus, die geschikt is voor loungemuziek en het kijken naar drama's.
ACTION / ROCK	Verbeterde lage en hoge tonen voor fantastische filmeffecten en een geweldige sfeer. Ideaal voor actiefilms en rock- en popmuziek.
SPORTS	Gematigde middentonen en geluidseffecten voor een helder commentaar en de sfeer van een livewedstrijd. Ook ideaal voor games.
NIGHT	Dynamische geluidmodus, die kan worden gebruikt als u 's nachts naar films wilt kijken of naar achtergrondmuziek wilt luisteren zonder dat andere mensen daar last van hebben.



Note

- Voor de stereomodus bij gecomprimeerde gegevens (bijv. MP3) wordt automatisch de volledige geluidsmodus ingesteld. Daardoor zijn er geen verschillen in het geluidseffect te horen als u een andere geluidsmodus selecteert.

7 Specificaties



Opmerking

- Specificaties en ontwerp kunnen zonder kennisgeving vooraf worden gewijzigd.

Versterker

- Totaal uitgangsvermogen: 1000 W RMS
- Frequentierespons: 40 Hz - 20 kHz
- Signaal-ruisverhouding: > 60 dB (Klasse A)
- Invoerspecificaties
 - AUX 1 & 2: 400 mV
 - MP3 LINK: 250 mV

Radio

- Frequentiebereik FM 87,5 - 108 MHz
- 26 dB rustwerkpunt: FM 22 dBf
- Signaal-ruisverhouding: FM 55 dB
- Harmonische vervorming: FM 3%
- Frequentierespons: FM 180 Hz - 10 kHz / ± 6 dB
- Stereodrempel: FM 29 dB

Het apparaat

- Voeding: 220 - 240 V; ~ 50 Hz
- Stroomverbruik: 120 W
- Afmetingen (b x h x d): 435 x 57 x 365 (mm)
- Gewicht: 3,36 kg

Luidsprekers

- Systeem: volledig satellietbereik
- Luidsprekerimpedantie: 4 ohm (midden), 8 ohm (voor/achter/Surround)
- Luidsprekerdrivers: 3-inch luidspreker met volledig bereik.
- Frequentierespons: 150 Hz - 20 kHz
- Afmetingen (b x h x d):
 - Midden: 244 x 103 x 74 (mm)
 - Voor/achter/Surround: 103 x 203 x 71 (mm)
- Gewicht
 - Midden: 0,79 kg
 - Voor: 0,54 kg
 - Achter/Surround: 0,44 kg

Subwoofer

- Impedantie: 4 ohm
- Luidsprekerdrivers: 165mm-woofer (6,5 inch)
- Frequentierespons: 40 Hz - 150 Hz
- Afmetingen (b x h x d): 163 x 363 x 369 (mm)
- Gewicht: 4,7 kg

8 Problemen oplossen



Waarschuwing

- Risico van een elektrische schok. Verwijder de behuizing van de speler nooit.

Probeer het product nooit zelf te repareren. Hierdoor wordt de garantie ongeldig. Als u problemen ondervindt bij het gebruik van het product, controleer dan het volgende voordat u om service vraagt. Als het probleem niet is opgelost, registreer dan uw product voor ondersteuning op www.philips.com/welcome.

Als u contact opneemt met Philips, wordt u gevraagd om het model- en serienummer van uw Digital Receiver. Het model- en serienummer bevinden zich op de achterkant of onderkant van uw Digital Receiver. Noteer hier de nummers:

Modelnummer _____

Serienummer _____

Het apparaat

Het apparaat reageert niet op de afstandsbediening.

- Haal de stekker van dit product enkele minuten uit het stopcontact en steek de stekker er weer in.
- Richt de afstandsbediening op het apparaat.
- Plaats de batterijen op de juiste manier.
- Plaats indien nodig nieuwe batterijen.

Geluid

Geen geluid.

- Controleer of de audio- of HDMI-kabels zijn aangesloten en druk op **AUDIO SOURCE** of **HDMI SOURCE** om de juiste invoerbron te selecteren.

Slechte radio-ontvangst.

- Als het signaal te zwak is, past u de antenne aan of sluit u een externe antenne aan voor een betere ontvangst.
- Plaats de antenne verder weg van apparatuur die mogelijk storing veroorzaakt.

Geen signaal van de set-top box.

- Niet elke set-top-box ondersteunt weergave via een HDMI-ontvanger. Neem contact op met de betreffende fabrikant voor informatie over ondersteuning van HDMI-weergave.

De TV en deze digitale ontvanger geven dual geluid weer.

- Controleer of de audio-invoer van de TV op de juiste wijze is opgeslagen. Zie 'Aan de slag' > 'Philips EasyLink gebruiken'.
- Schakel de functie 'EASYLINK' uit. Zie 'Aan de slag' > 'Philips EasyLink gebruiken'.

9 Verklarende woordenlijst

A

Analoge audio

Een elektrisch signaal dat direct het geluid representeert. Digitale audio kan ook een elektrisch signaal zijn, maar vormt een indirecte representatie van het geluid. Analooog geluid varieert, terwijl digitaal geluid bepaalde numerieke waarden heeft.

D

Dolby Digital

Een surround-geluidssysteem ontwikkeld door Dolby Laboratories dat tot zes kanalen digitale audio bevat (vooraan links en rechts, surround links en rechts, centrum- en subwoofer).

Dolby Digital Pro Logic II

Een geavanceerde matrix decoding-technologie die eender welke audio met twee kanalen uitbreidt, zoals met cd's en stereo gecodeerde videocassettes, videogames en tv-uitzendingen naar een volledige bandbreedteplayback met vijf kanalen (bereik) (Links/Centrum/Rechts/ Linkse surround/ Rechtse surround), die resulteert in een surround geluidservaring.

DTS

Digital Theatre Systems. Een Surround Sound-systeem voor afzonderlijke 5.1- en 7.1-kanaals digitale audio in elektronica-producten en softwarecontent voor consumenten. Niet ontwikkeld door Dolby Digital.

H

HDMI

High-Definition Multimedia Interface (HDMI) is een ultrasnelle digitale interface die niet-gecomprimeerde High Definition-video en digitaal meerkanaals geluid kan overbrengen. Het geluid en beeld zijn hierbij van hoge kwaliteit en volledig vrij van ruis. HDMI is volledig compatibel met DVI.

Door de HDMI-standaard is er geen video- of geluidsuitvoer mogelijk wanneer u HDMI- of DVI-producten zonder HDCP (High-bandwidth Digital Content Protection) aansluit.

M

MP3

Een bestandsindeling met een comprimeersysteem voor geluidsdata. MP3 is de afkorting voor Motion Picture Experts Group 1 (of MPEG-1) Audio Layer 3. Met MP3-formaat kan één CD-R of CD-RW ongeveer 10 keer meer gegevens opslaan dan een gewone CD.

Multikanaal

Gewoonlijk wordt DVD opgegeven opdat elke soundtrack één geluidsveld zou vormen. Multikanaal verwijst naar een structuur van soundtracks met drie of meer kanalen.

S

Stereo

Betekent letterlijk stevig. Gewoonlijk gebruikt om te verwijzen naar stereo met twee kanalen, maar door de ontwikkelingen in digitale audio wordt stereo met multikanalen vereenvoudigd.

Surround

Een systeem dat realistische, driedimensionele geluidsvelden produceert. Dit wordt gewoonlijk bereikt via meerdere luidsprekers rond de luisteraar.

