

Register your product and get support at
www.philips.com/welcome

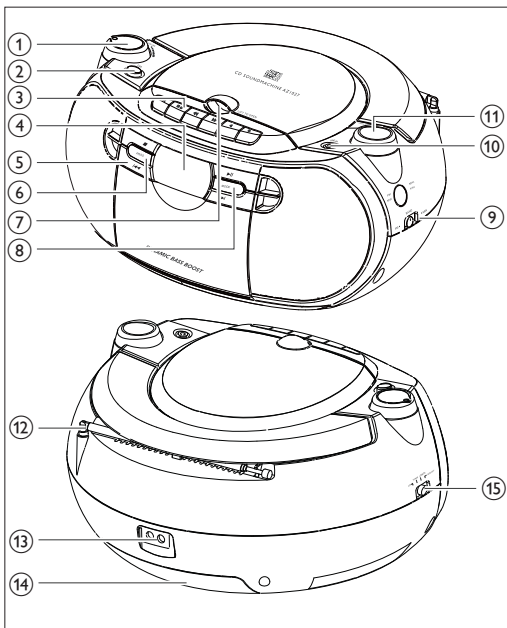
AZ1027/12

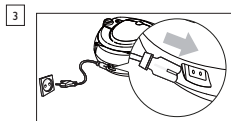
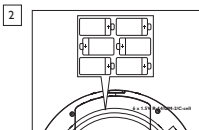


NL Gebruiksaanwijzing

PHILIPS

1







Nederlands

1 Belangrijk

Veiligheid

- ① Lees deze instructies.
- ② Bewaar deze instructies.
- ③ Neem alle waarschuwingen in acht.
- ④ Volg alle instructies.
- ⑤ Plaats dit apparaat niet in de nabijheid van water.
- ⑥ Uitsluitend schoonmaken met een droge doek.
- ⑦ Geen ventilatieopeningen afdekken. Installeren volgens de instructies van de fabrikant.
- ⑧ Niet installeren in de nabijheid van warmtebronnen zoals radiatoren, warmeluchtroosters, kachels of andere apparaten (zoals versterkers) die warmte produceren.
- ⑨ Neem in landen met gepolariseerde stroom het veiligheidsdoel van de gepolariseerde of geaarde stekker in acht. Een gepolariseerde stekker heeft twee pinnen waarvan de ene breder is dan de andere. Een geaarde stekker heeft twee pinnen en een aardecontact. De bredere pin of het aardecontact is aangebracht voor uw veiligheid. Als de meegeleverde stekker niet in het stopcontact past, raadpleeg dan een elektricien om het verouderde stopcontact te vervangen. Let op: om het risico van een elektrische schok te beperken, dient u de brede pin van de stekker te passen op de brede opening van het contact en volledig in te brengen. 
- ⑩ Plaats het netsnoer zodanig dat niemand erop trapt en het niet wordt afgeklemd, in het bijzonder bij stekkers, stopcontacten en het punt waar het netsnoer uit het apparaat komt.
- ⑪ Gebruik uitsluitend door de fabrikant gespecificeerde toebehoren/accessoires.

- ⑫ Uitsluitend te gebruiken met de door de fabrikant gespecificeerde of bij het apparaat verkochte wagen, standaard, statief, beugel of onderstel. Bij gebruik van een wagen dient u de combinatie wagen/apparaat voorzichtig te verplaatsen om te voorkomen dat deze omvalt. 
- ⑬ Haal de stekker van dit apparaat uit het stopcontact bij onweer of wanneer het apparaat gedurende langere tijd niet wordt gebruikt.
- ⑭ Laat al het onderhoud verrichten door erkend onderhoudspersoneel. Onderhoud is vereist wanneer het apparaat, het netsnoer of de stekker is beschadigd, wanneer er vloeistof in of een voorwerp op het apparaat is gevallen, wanneer het apparaat is blootgesteld aan regen of vocht, wanneer het apparaat niet goed functioneert of wanneer het is gevallen.
- ⑮ **WAARSCHUWING** met betrekking tot batterijgebruik – Om te voorkomen dat batterijen gaan lekken, wat kan leiden tot lichamelijk letsel of beschadiging van eigendommen of het apparaat:
- Plaats alle batterijen correct met + en - zoals aangegeven op het apparaat.
 - Plaats geen oude en nieuwe of verschillende typen batterijen in het apparaat.
 - Verwijder de batterijen wanneer het apparaat gedurende langere tijd niet wordt gebruikt.
- ⑯ Zorg ervoor dat het apparaat niet vochtig of nat wordt.
- ⑰ Plaats niets op het apparaat dat gevaar kan opleveren, zoals een glas water of een brandende kaars.
- ⑱ Dit product kan lood en kwik bevatten. Voor het weggooien van deze materialen zijn milieuvoorschriften van toepassing. Raadpleeg uw plaatselijke afvalverwerker of de Electronic Industries Alliance: www.eiae.org.

Waarschuwing

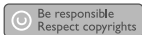
- Verwijder de behuizing van deze Soundmachine nooit.
- Geen enkel onderdeel van dit Soundmachine hoeft ooit te worden gesmeerd.
- Plaats dit Soundmachine nooit op andere elektrische apparatuur.
- Houd het Soundmachine uit de buurt van direct zonlicht, open vuur of warmte.
- Kijk nooit in de laserstraal in de Soundmachine.

- Zorg ervoor dat u altijd toegang hebt tot het netsnoer of de stekker om de stroom van de Soundmachine uit te schakelen.



Let op

- Het gebruik van dit product op een andere wijze dan hierin genoemd of het maken van aanpassingen kan leiden tot blootstelling aan gevaarlijke straling of een anderszins onveilige werking van dit product.



Verklaring

Dit product voldoet aan de vereisten met betrekking tot radiostoring van de Europese Unie.

Eventuele wijzigingen of modificaties aan het apparaat die niet uitdrukkelijk zijn goedgekeurd door Philips Consumer Electronics kunnen tot gevolg hebben dat gebruikers het recht verliezen het apparaat te gebruiken.

U mag geen kopieën maken van tegen kopiëren beveiligd materiaal, inclusief computerprogramma's, bestanden, uitzendingen en geluidsopnamen. Als u dit doet, overtreedt u het auteursrecht en pleegt u zodoende een misdrijf. Dit apparaat mag niet voor dergelijke doeleinden worden gebruikt.



Deze Soundmachine bevat dit label:

Voor het opnemen en afspelen van materiaal kan toestemming nodig zijn. Raadpleeg de Copyright Act van 1956 en de Performer's Protection Acts van 1958 tot en met 1972.

Verwijdering van oude apparatuur en gebruikte batterijen

Informatie voor gebruikers over inzameling en verwijdering van oude apparatuur en gebruikte batterijen

Deze symbolen op de producten, de batterijen, de verpakking en/of op begeleidende documenten geven aan dat gebruikte elektrische en elektronische producten en batterijen niet mogen worden weggegooid met het normale huishoudelijke afval. Breng deze voor de juiste verwerking of voor hergebruik naar een speciaal daarvoor bestemd inzamelpunt, in overeenstemming met uw nationale wetgeving hieromtrent en conform de EU-richtlijnen 2002/96/EG en 2006/66/EG.



Door u op de juiste wijze van deze producten en de batterijen te ontdoen, draagt u bij aan het behoud van waardevolle grondstoffen en voorkomt u mogelijke schadelijke effecten voor de menselijke gezondheid of het milieu die anders zouden kunnen ontstaan door ongeschikte vormen van afvalverwerking.

Pb, Hg, Cd

Neem voor meer informatie over de inzameling en recycling van oude producten en batterijen contact op met de plaatselijke gemeente, het plaatselijke afvalverwerkingsbedrijf of de winkel waar u de artikelen hebt aangeschaft.

Informatie over verwijdering van oude producten in landen buiten de Europese Unie

Deze symbolen gelden alleen voor de Europese Unie. Als u zich van deze artikelen wenst te ontdoen, neemt u dan contact op met de plaatselijke autoriteiten of het verkoopadres en informeer naar de meest geschikte manier om u van oude producten te ontdoen.

Opmerking bij het batterijsymbool

Dit symbool kan worden gebruikt in combinatie met een chemisch symbool. In dat geval voldoet het aan de vereiste die is gesteld in de Richtlijn met betrekking tot het desbetreffende chemische materiaal.

Met het oog op het milieu

Er is geen overbodig verpakkingsmateriaal gebruikt. We hebben ons best gedaan om het voor u zo eenvoudig mogelijk te maken om het materiaal te scheiden.

Houd u aan de plaatselijke regelgeving inzake de verwijdering van verpakkingsmateriaal.

2 Uw CD Soundmachine

Gefeliciteerd met uw aankoop en welkom bij Philips! Als u volledig wilt profiteren van de ondersteuning die Philips biedt, kunt u uw product registreren op www.Philips.com/welcome.

Inleiding

Met de CD-soundmachine kunt u audiodiscs afspelen en naar FM/MWV-radio luisteren. U kunt ook de afspeelvolgorde van tracks programmeren. Dankzij Dynamic Bass Boost (DBB) kunt u optimaal van uw muziek genieten.

Wat zit er in de doos?

Controleer de inhoud van het pakket:

- CD-soundmachine
- Netsnoer
- Gebruikershandleiding

Overzicht van de Soundmachine (Zie 1)

① VOLUME

- Het volumeniveau aanpassen

② DBB

- Hiermee schakelt u de basversterking in of uit

③ Knoppen op cassetterecorder

- 

Hiermee pauzeert u het afspelen of opnemen

- 

Hiermee stopt u het afspelen of opnemen van cassette

Hiermee opent u de cassettehouder

- 

Hiermee spoelt u de cassette snel vooruit/achteruit

- 

Hiermee start u het afspelen van de cassette



Hiermee start u het opnemen van de cassette

④ **Display**

⑤ **CD-knoppen**



Hiermee stopt u het afspelen van een CD

Hiermee wist u een CD-programma



Hiermee start of pauzeert u het afspelen van CD



Hiermee selecteert u de vorige/volgende track

Hiermee spoelt u snel vooruit/achteruit binnen de huidige track

⑥ **PROG**

- Tracks programmeren en door het programma bladeren

⑦ **LIFT TO OPEN**

- Het CD-compartiment openen of sluiten

⑧ **MODE**

- Een afspeelmodus selecteren: REPEAT of SHUFFLE

⑨ **BAND**

- Een golfband selecteren

⑩ **LINE-IN**

- Aansluiting voor audio-invoer

⑪ **TUNING +/-**

- Hiermee stemt u af op radiostations

⑫ **Telescopische antenne**

- De FM-ontvangst verbeteren

⑬ **AC MAINS~**

- Aansluiting voor het netsnoer

⑭ **Batterijklep**

⑮ **Bronselectie: CD, TUNER, LINE-IN, TAPE/OFF**

- Hiermee selecteert u de geluidsbron
- Hiermee schakelt u over naar de stand-bymodus

3 Aan de slag

Let op

- Gebruik de knoppen alleen zoals vermeld in deze gebruikershandleiding.

Volg altijd de instructies in dit hoofdstuk op volgorde.

Als u contact opneemt met Philips, wordt u gevraagd om het model- en serienummer. U kunt het model- en serienummer van de soundmachine vinden aan de achterkant of aan de onderkant van de soundmachine.

Noteer hier de nummers:

Modelnummer _____

Serienummer _____

Batterijen plaatsen

- 1 Open het klepje van het batterijcompartiment. (Zie [2])
- 2 Plaats 6 R14/UM-2/C-celbatterijen van 1,5 V met de juiste polariteit (+/-) zoals aangegeven.
- 3 Sluit het klepje van het batterijcompartiment.

Tip

- Als u de levensduur van de batterijen wilt verlengen, gebruik dan het meegeleverde netsnoer.

Aansluiten op netspanning

Waarschuwing

- Het product kan beschadigd raken! Controleer of de netspanningsvoltage overeenkomt met het voltage dat staat vermeld op de achter- of onderzijde van de Soundmachine.
- Risico van een elektrische schok! Wanneer u de netspanningsadapter loskoppelt, moet u altijd de stekker uit het stopcontact halen. Trek nooit aan het snoer.

Opmerking

- Plaats het apparaat in de buurt van een stopcontact en op een plaats waar u gemakkelijk bij de stekker kunt. (Zie [3])

- 1 Sluit het netsnoer aan op de **AC MAINS~**-aansluiting van de Soundmachine en op een stopcontact.
 - Als u de Soundmachine volledig wilt uitschakelen, trekt u de stekker uit het stopcontact.

Tip

- Energie besparen: zet de bronchakelaar na gebruik op **TAPE/OFF**.

4 Uw Soundmachine gebruiken

Een CD afspelen

Opmerking

- CD's die zijn voorzien van kopieerbeveiliging kunnen niet worden afgespeeld.

U kunt de volgende audio afspelen:

- CD's
- CD-Recordables (CD-R)
- CD-Rewritables (CD-RW)

- 1 Zet de bronchakelaar op **CD**.
- 2 Open de klep van het CD-compartiment.
- 3 Plaats een CD met het etiket naar boven in het compartiment.
- 4 Sluit voorzichtig de CD-klep.
 - ↳ Het totaal aantal tracks op de CD wordt weergegeven.
- 5 Druk op **▶||** om het afspelen te starten.
 - ↳ [**▶**] wordt weergegeven. (Zie **4**)
 - Druk op **▶||** om het afspelen van een CD te pauzeren.
 - Druk nogmaals op **▶||** om het afspelen van de CD te hervatten.
 - Druk op **■** om het afspelen van een CD te onderbreken.

Een track selecteren

- 1 Druk tijdens het afspelen op **◀◀▶▶** om een track te selecteren.

Een passage zoeken binnen een track

- 1 Houd tijdens het afspelen **⏮⏪⏩⏭** ingedrukt.
↳ De CD wordt met hoge snelheid en laag volume afgespeeld.
- 2 Laat **⏮⏪⏩⏭** los om de track weer normaal af te spelen.

Tip

- Wanneer het zoeken het einde van de laatste track heeft bereikt, stopt de CD.

Af speelvolgorde programmeren

U kunt tot 20 tracks opslaan in de gewenste volgorde.

- 1 Druk in de stopmodus op **PROG** om te beginnen met het programmeren van de af speelvolgorde.
↳ [PROG] en [00] worden weergegeven. (Zie **5**)
- 2 Druk op **⏮⏪⏩⏭** om een track te selecteren.
- 3 Druk op **PROG** om de track op te slaan.
- 4 Herhaal de stappen 2 en 3 om alle tracks te selecteren en op te slaan.
↳ Wanneer alle 20 tracks zijn opgeslagen, kunnen er geen tracks meer worden geselecteerd en wordt [---] op het scherm weergegeven.
- 5 Druk op **▶||** om het programma af te spelen.
 - Druk in de stopmodus herhaaldelijk op **PROG** om door de opgeslagen tracks te bladeren.
 - Druk twee keer op **■** om het programma te annuleren.

Tip

- Wanneer het afspelen van het programma stopt, hervat de Soundmachine het normale afspelen. Herhaal de stappen 1 t/m 5 om het programma opnieuw af te spelen.

Af speelmodi selecteren

Herhaald afspelen

U kunt een track, een disc of een programma herhalen.

- [🔄] – hiermee wordt de huidige track voortdurend herhaald
 - [🔄ALL] – hiermee wordt de hele CD/het hele programma voortdurend herhaald
- 1 Druk tijdens het afspelen herhaaldelijk op **MODE** tot het herhalingspictogram op het scherm wordt weergegeven.
 - Eén track herhalen. (Zie [6])
 - De volledige CD herhalen. (Zie [7])
 - Druk herhaaldelijk op **MODE** tot het herhalingspictogram niet meer wordt weergegeven om het herhaald afspelen te stoppen.

In willekeurige volgorde afspelen

U kunt alle tracks in willekeurige volgorde afspelen.

- 1 Druk tijdens het afspelen herhaaldelijk op **MODE** tot het shuffle-pictogram op het scherm wordt weergegeven. (Zie [8])
- Druk nogmaals op **MODE** om het afspelen in willekeurige volgorde te stoppen.

Naar de radio luisteren

- 1 Zet de bronsschakelaar op **TUNER**.
- 2 Zet **BAND** op **FM** of **MW**.
- 3 Draai aan **TUNING +/-** om een station te vinden.

Tip

- U kunt de telescopische antenne uittrekken en richten door te buigen en draaien om de FM-ontvangst te verbeteren.
- Plaats de Soundmachine in een andere richting om de MW-ontvangst te verbeteren.

Afspelen met de cassetterecorder

- 1 Zet de bronsschakelaar op **TAPE/OFF**.
- 2 Druk op **■▲** om de cassettehouder te openen, plaats een cassette en

sluit de cassettehouder:

- 3 Druk op ◀ om het afspelen te starten.
- Druk op || om het afspelen te pauzeren.
- Druk op ■▲ om het afspelen te stoppen.

Een passage zoeken op een tape

- 1 Druk tijdens de onderbreking op ◀◀▶▶ om naar een passage op een tape te zoeken.
- 2 Druk op ■▲ om te stoppen met snelzoeken.

Opnemen vanaf CD

- 1 Zet de bronschakelaar op **CD**.
- 2 Plaats een CD met het etiket naar boven in het compartiment.
- 3 Als u tracks in een bepaalde volgorde wilt opnemen, programmeert u de gewenste tracks (zie 'Afspeelvolgorde programmeren').
- 4 Druk op ■▲ om de cassettehouder te openen.
- 5 Plaats een lege cassette.
- 6 Sluit de houder.
- 7 Druk op ● om het opnemen te starten.
↳ De disc of het programma begint automatisch vanaf het begin.

- Druk op **||** om het afspelen te onderbreken.
 - Om het afspelen te hervatten, drukt u opnieuw op **||**.
- Druk op **■▲** om te stoppen.

Opnemen van radio

- 1 Zet de bronschakelaar op **TUNER**.
 - 2 Stem af op een radiostation (zie 'Naar de radio luisteren').
 - 3 Druk op **■▲** om de cassettehouder te openen.
 - 4 Plaats een lege cassette.
 - 5 Sluit de houder.
 - 6 Druk op **●** om het opnemen te starten.
- Druk op **||** om het afspelen te onderbreken.
 - Om het afspelen te hervatten, drukt u opnieuw op **||**.
 - Druk op **■▲** om te stoppen.

5 Problemen oplossen

Waarschuwing

- Verwijder de behuizing van deze Soundmachine nooit.

Probeer het apparaat nooit zelf te repareren. Hierdoor wordt de garantie ongeldig.

Als u problemen tegenkomt bij het gebruik van de Soundmachine, controleer dan het volgende voordat u om service vraagt. Als het probleem onopgelost blijft, gaat u naar de website van Philips (www.Philips.com/support) of neemt u contact op met Philips (raadpleeg Contactgegevens). Als u contact opneemt met Philips, moet u ervoor zorgen dat de Soundmachine zich in de buurt bevindt en dat u het modelnummer en serienummer bij de hand hebt (zie 'Aan de slag').

Geen stroom

- Controleer of het netsnoer goed is aangesloten op een stopcontact.
- Zorg ervoor dat er stroom op het stopcontact staat.

- Controleer of de batterijen correct zijn geplaatst.

Geen geluid

- Pas het volume aan.
- Controleer of de track die wordt afgespeeld een compatibele indeling heeft.

Het display werkt niet goed/het apparaat reageert niet op een opdracht van de knoppen.

- 1 Koppel het netsnoer los.
- 2 Sluit het netsnoer na enkele seconden weer aan.

De disc kan niet worden afgespeeld

- Controleer of de disc is geplaatst met de bedrukte zijde naar boven.
- Gebruik een vezeldoek om de disc te reinigen en wrijf hierbij in een rechte lijn vanuit het midden naar de buitenkant.
- Deze disc is mogelijk beschadigd. Speel een andere disc af.
- Controleer of de CD een gefinaliseerde CD/CD-R/CD-RW is.
- Controleer of de lens van de laser schoon is.
- Controleer of de CD van een kopieerbeveiliging is voorzien.

De CD slaat tracks over

- Controleer of de CD beschadigd of vuil is.
- Controleer of de programma/shuffle-modus is gedeactiveerd.

Cassette produceert slechte geluidskwaliteit

- Controleer of de koppen in de cassettehouder schoon zijn.
- Zorg dat u een NORMALE (IECI) cassette gebruikt voor opnemen.

Er kan niet op de cassette worden opgenomen

- Controleer of de nokjes op de cassette niet zijn afgebroken

6 Productinformatie

Opmerking

- Productinformatie kan zonder voorafgaande kennisgeving worden gewijzigd.

Afmetingen (apparaat) (B x H x D)	291 x 146 x 243 mm
Gewicht (apparaat)	1,8 kg
Voeding	DC 9V 1,5 A AC 230V
Stroomverbruik	Actief 12 W Stand-by < 2 W
Uitgangsvermogen	2 x 1 W RMS
Gebruikstemperatuur	-10 °C - +50 °C



© 2010 Koninklijke Philips Electronics N.V.

All rights reserved.

AZ1027_12_UM_V2.0

