

MP3-CD Soundmachine

AZ1130

Gebruikershandleidingen

Manuale per l'utente

Manual do usuário

Brugermanual

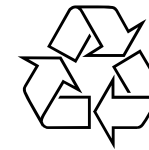


PHILIPS



Meet Philips at the Internet

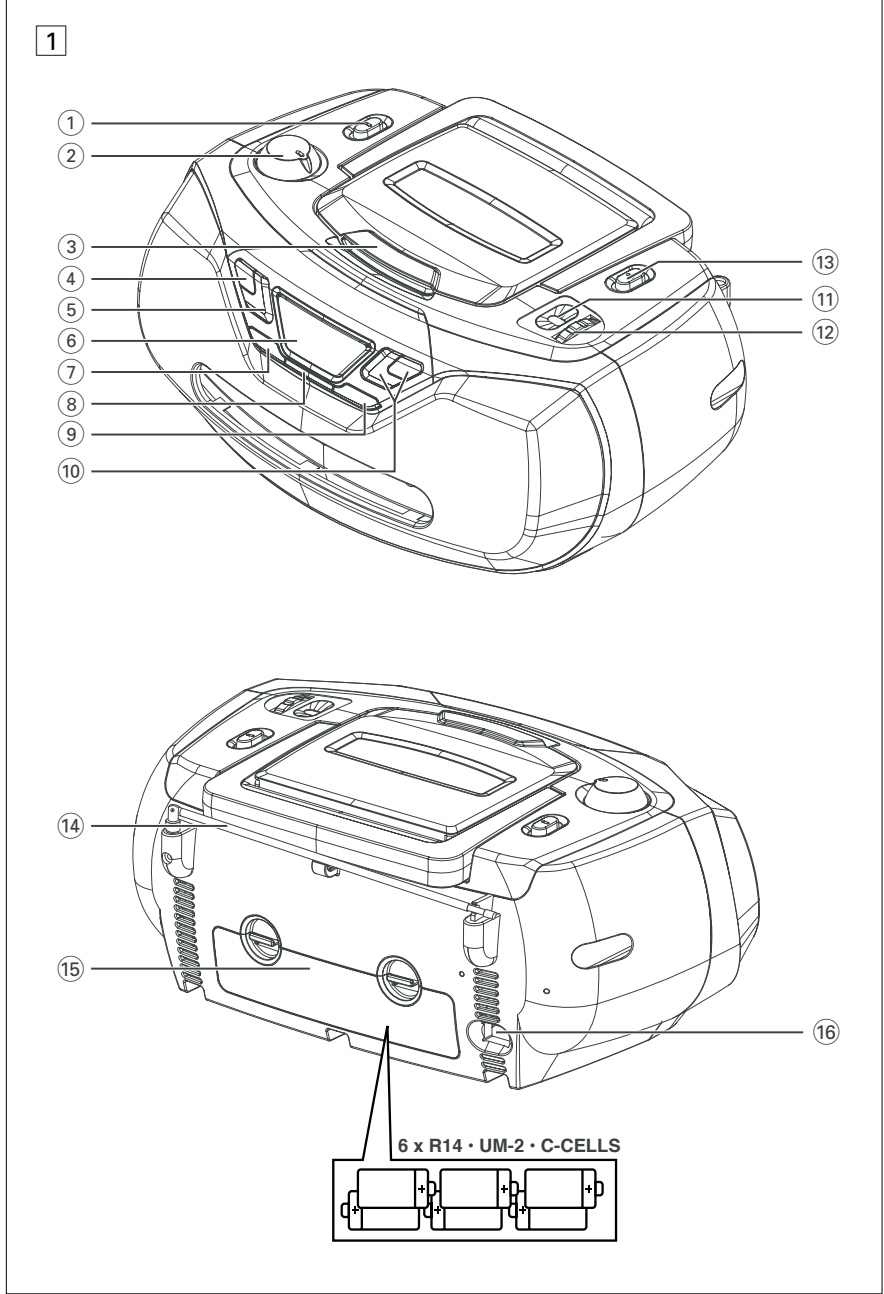
<http://www.philips.com>



AZ 1130

Printed in China

JH-0530



2

MP3 ALBUM
▶ 012

7

3

MP3
▶ 009

4

PROG PO1

5

REP ALL
PROG ▶ 002

6

SHUF ▶ 006

Bijgeleverde accessoires

Netsnoer

Boven- en voorkant (Zie 1)

- ① **Bronkeuzeschakelaar: CD/MP3, TUNER, OFF**
– om de geluidsbron CD/MP3-CD, voor de radio de geluidsbron te kiezen
– aan-/uit-schakelaar
- ② **VOLUME** – om het volume in te stellen
- ③ **LIFT TO OPEN** – hier tillen om CD-vak deksel te openen.
- ④ **■** – om het afspelen van een cd/MP3 te beëindigen;
– om een cd/MP3 -programma te wissen.
- ⑤ **PLAY/PAUSE ►||** - om het afspelen van een cd te starten/ te onderbreken.
- ⑥ **Display** – geeft de cd-functies weer
- ⑦ **ALBUM+ (omhoog)**
– **alleen bij MP3-CD:** om het album te kiezen
- ⑧ **MODE** – om de verschillende manieren van afspelen te kiezen: bijv. REPEAT of SHUFFLE in willekeurige volgorde
- ⑨ **PROG** – om cd-nummers te programmeren en geprogrammeerde nummers te controleren
- ⑩ **SEARCH ◀◀ ▶▶**
– om naar het begin van het huidige nummer/ vorige/ volgende nummer te gaan;
– om binnen een nummer achteruit of vooruit te zoeken
- ⑪ **Frequentie-indicator** - toont de radiofrequentie van de golfband die u hebt geselecteerd.
- ⑫ **TUNING** – om af te stemmen op een radiozender
- ⑬ **BAND** – om het golfgebied te kiezen, MW of FM

Achterkant (Zie 1)

- ⑭ **Telescoopantenne** - om de FM-ontvangst te verbeteren.
- ⑮ **Batterijklepje** – openen om 6 x 1,5V **R-14/ UM2/ C-cells**-batterijen te plaatsen.
- ⑯ **AC~ MAINS** - aansluitbus voor het netsnoer.

LET OP
Het gebruik van de toetsen en regelingen of het toepassen van de aanwijzingen anders dan hier beschreven, kan leiden tot blootstelling aan gevaarlijke straling of tot onveilige werking.

Dit apparaat voldoet aan de radio-ontstoringseisen van de Europese Unie.

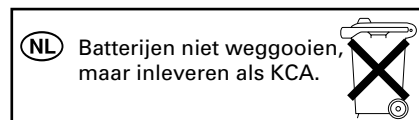
Stroomvoorziening**Stroomvoorziening**

Wilt u de batterijen sparen, gebruik dan zo vaak als u kunt de netvoeding. Let erop dat u het netsnoer uit het apparaat en het stopcontact haalt voor u de batterijen in het apparaat plaatst.

Batterijen (niet bijgeleverd)

- 1 Open het batterijvak en plaats er zes batterijen in, type **R-14, UM-2** of **C-cells**, (bij voorkeur alkaline), met de "+" en "-" polen op dezelfde manier als aangegeven binnenin het batterijvak. (Zie 1)
- 2 Controleer of de batterijen correct en stevig op hun plaats zitten en plaats het klepje van het batterijvak terug. U kunt het apparaat nu gebruiken.
 - Door verkeerd gebruik kunnen batterijen gaan lekken waardoor roest ontstaat in het batterijvak of waardoor de batterijen kunnen openbarsten. Daarom:
 - Gebruik geen verschillende types batterijen door elkaar; bijvoorbeeld alkaline met zink-koolstof. Gebruik voor het apparaat enkel batterijen van hetzelfde type.
 - Als u de batterijen vervangt, gebruik dangeen oude en nieuwe batterijen door elkaar.
 - Verwijder de batterijen als u het apparaat langere tijd niet zult gebruiken.

Batterijen bevatten chemicaliën en moeten daarom op de juiste manier ingeleverd worden.

**Gebruiken van de netvoeding**

- 1 Controleer of de netspanning **op het typeplaatje op de onderkant van het apparaat** overeenkomt met de plaatselijke netspanning. Is dit niet het geval, neem dan contact op met uw leverancier of serviceorganisatie.
- 2 Verbind het netsnoer met de ingang **AC MAINS** en het stopcontact. Steek de stekker van het netsnoer in het stopcontact.
- 3 Trek de stekker uit het stopcontact als u de netvoeding helemaal uit wilt schakelen.
- 4 Installeer het apparaat in de buurt van een stopcontact en op een plaats waar u gemakkelijk bij de stekker kunt.
 - Haal de stekker van het netsnoer uit het stopcontact om het apparaat te beschermen tijdens hevige onweer.

Het typeplaatje bevindt zich aan de onderzijde van het apparaat.

✓ Nuttige tips:

- Of u nu gebruik maakt van de netvoeding of van de batterijen, u vermijdt onnodig energieverbruik als u de bronkeuze-schakelaar altijd op **OFF**.

Basisfuncties / Radio

Basisfuncties

Aan- en uitzetten

- 1 Zet de **bronkeuzeschakelaar** op **CD (MP3-CD)**, of **TUNER** om de gewenste geluidsbron te kiezen.
- 2 Het apparaat staat uit wanneer de **bronkeuzeschakelaar** op **OFF**.

Instellen van het volume

Stel het volume in met de **VOLUME**-knop.

Radio-ontvangst

- 1 Zet de **bronkeuzeschakelaar** op **TUNER**.
- 2 Zet de **BAND** op **MW** of **FM** om het gewenste golfgebied te kiezen.
- 3 Draai **TUNING** om af te stemmen op een radiozender.
- 4 Om het apparaat uit te zetten, moet u de **bronkeuzeschakelaar** op **OFF**.

Nuttige tip:

Verbeteren van de radio-ontvangst

- Voor **FM**, moet u de telescoopantenne uittrekken. Klap de antenne neer en draai deze. Als het signaal te sterk is (in de buurt van een zender), schuif dan de antenne in elkaar.
- Voor **MW**, heeft het apparaat een ingebouwde antenne zodat de telescoopantenne niet nodig is. Richt de antenne door het hele apparaat te draaien.

MP3-CD / CD-speler

INFORMATIE OVER MP3

De techniek voor muziekcompressie MP3 (MPEG Audio Layer 3) verkleint de digitale gegevens van een audio-cd aanzienlijk, terwijl het geluid van cd-kwaliteit blijft.

- **Hoe krijgt u muziekbestanden:**
U kunt legale muziekbestanden van het internet naar de harde schijf van uw computer downloaden of ze van uw eigen audio-cd's maken. Plaats hiertoe een audio-cd in de cd-romdrive van uw computer en converteer de muziek met daarvoor geschikte codeer-software. Voor een goede geluidskwaliteit wordt bij MP3 muziekbestanden een bitsnelheid van 128 kbps of hoger aanbevolen.
- **Hoe maakt u een cd-rom met MP3-bestanden:** Gebruik de cd-brander van uw computer om de muziekbestanden van uw harde schijf op een cd-rom op te nemen („branden“).

Nuttige tip:

- *Zorg dat de bestandsnamen van de MP3-bestanden eindigen op .mp3.*
- *Totaal aantal muziekbestanden en albums: ongeveer 350 (bij bestandsnamen met een standaardlengte van 20 tekens)*
- *Het aantal muziekbestanden dat kan worden afgespeeld is afhankelijk van de lengte van de bestandsnamen. Bij korte bestandsnamen worden meer bestanden ondersteund.*

MP3-CD/ CD-speler

Afspelen van een CD/MP3-CD

Op deze speler kunnen audiodisks afgespeeld worden inclusief CD-Rs/ CD-RWs, en MP3 CDs. Probeer geen CD-ROMs, CD-i's, VCD's, dvd's of computer-cd's af te spelen.

BELANGRIJK!

- CDs, die mit Kopierschutztechnologien einiger Hersteller verschlüsselt wurden, können möglicherweise von diesem Produkt nicht wiedergegeben werden.
- Wanneer op een disk cd-audiotracks en MP3-bestanden zijn opgenomen worden enkel de cd-audiotracks weergegeven.

- 1 Zet de **bronkeuzeschakelaar** op **CD/MP3**.

→ Gaat uit: - - -

- 2 Til de hoek van het cd-deksel waar **LIFT TO OPEN** staat omhoog om het cd-vak te openen.

- 3 Leg een CD of MP3-CD in de speler met de bedrukte kant naar boven en druk de klep van het cd-vak zachtjes dicht.
→ Gaat uit: het totale aantal nummers van de CD.

- 4 Druk op **▶II** om het afspelen te starten.
→ Gaat uit: **▶** en het huidige titelnummer

alleen bij MP3-CD:

→ Het nummer van het huidige muzieknnummer "XXXX" en het albumnummer "**ALBUM** XXXX" worden afwisselend op de display aangegeven. (Zie [2] [3])

- 5 Om het afspelen pauzeren, drukt u op **▶II**.
→ Gaat uit: **▶** en het huidige tracknummer knipperen.
- 6 Drukt u opnieuw op **▶II** om het afspelen te hervatten.
- 7 Om het afspelen te stoppen, drukt u op **■**.

Nuttige tips:

Het afspelen van de cd/MP3-cd stopt ook:

- wanneer u het cd-vak opent;
- als u de geluidsbron **TUNER** of **OFF** te kiezen;
- aan het eind van de cd/MP3-cd.

Kiezen van een ander nummer

- Druk één of meerdere keren op **SEARCH** **◀◀** of **▶▶** op het apparaat tot het gewenste nummer in het display verschijnt.
alleen bij MP3-CD: Om een muzieknnummer op MP3 te vinden kunt u eerst drukken op **ALBUM+** (*omhoog*) tom de gewenste album te selecteren.
- Druk, terwijl de speler (tijdelijk) stilstaat, op **▶II** om het afspelen te starten.

Zoeken naar een passage binnen een nummer

- 1 Houd tijdens het afspelen **◀◀** / **▶▶** ingedrukt.
→ De cd wordt dan zachtjes en versneld afgespeeld.
- 2 Laat de toets **◀◀** / **▶▶** los zodra u de gewenste passage herkent.
→ Het afspelen gaat op de normale manier verder.

Nuttige tips:

- Als u binnen het laatste nummer zoekt en het einde van dat laatste nummer bereikt dan stopt de cd.

MP3-CD/ CD-speler

Programmeren van cd-nummers

U kunt in het totaal 20 nummers (MP3-CD: 10 nummers) in elke gewenste volgorde programmeren. Indien u dat wenst, kunt u elk nummer ook meer dan eens programmeren.

- 1 Druk in stop-stand op **PROG** om programmeerstand te activeren.
→ Scherm: vertoont **PD 1** ter indicatie van start van het programma. **PROG** knippert. (Zie **4**)
- 2 Druk op **◀** of **▶** om het gewenste muzieknnummer te kiezen.
alleen bij MP3-CD: Om een muzieknnummer op MP3 te vinden kunt u eerst drukken op **ALBUM+ (omhoog)** om de gewenste album te selecteren.
- 3 Druk op **PROG** om het gekozen muzieknnummer op te slaan.
→ Scherm vertoont **PD 2** (max. **20** of **10** in serie) ter aanduiding van volgende beschikbare programmagnummer.
- 4 Herhaal de stappen **2** en **3** om op deze manier alle gewenste nummers te kiezen en te programmeren.
- 5 Druk op **▶II** om het afspelen van het programma te starten. **Controleren van een programma**

Houd terwijl de speler stilstaat de toets **PROG** 2 seconden.

→ Het display toont alle opgeslagen nummers in de juiste volgorde.

✓ **Nuttige tips:**

- Als u op **PROG** drukt en er geen nummer wordt gekozen, wordt **PD 1** weergegeven.
- Wanneer u probeert meer dan 20 muziekstukken (MP3-CD: 10 muziekstukken) op te slaan, kunnen er geen muziekstukken meer worden geselecteerd en wordt in het display toont **PD 00 - -**.

Wissen van een programma

U kunt een programma wissen door:
– Druk op **■** te drukken (tweemaal tijdens het afspelen of eenmaal in de stop-stand);
– de geluidsbron **TUNER** of **OFF** te kiezen;
– het CD-vak te openen;
→ Gaat uit: **PROG** verdwijnt.

Verschillende afspeelstanden selecteren (Zie **5**, **6**)

U kunt de verschillende manieren van afspelen kiezen of wijzigen voor of tijdens het afspelen en u kunt herhaal-modi met **PROG** combineren.

REP – het huidige nummer wordt telkens opnieuw herhaald

REP ALL – de hele CD/het hele programma wordt herhaald.

SHUF – Alle nummers worden in willekeurige volgorde afgespeeld.

- 1 Druk één of meerdere keren op **MODE** om de manier van afspelen te kiezen.
- 2 Staat de speler stil, druk dan op **▶II** om het afspelen te starten.
→ De disc wordt enkele seconden later automatisch afgespeeld als u de SHUF-FLE-modus selecteert.
- 3 Wilt u weer op de normale manier verder gaan met afspelen, druk dan herhaaldelijk op **MODE** tot in het display geen enkele van de verschillende manieren nog aangegeven wordt.

– U kunt ook een of meerdere keren op **■** drukken om de afspeelmodi te annuleren.

Veiligheid & Onderhoud

Veiligheidsvoorschriften (Zie **7**)

- Zet het apparaat op een harde, vlakke ondergrond zodat het niet om kan vallen.
- Bescherm het apparaat, de batterijen, de cd's en cassettes tegen vocht, regen, zand of extreem hoge temperaturen zoals bij verwarmingsapparatuur of in felle zon.
- Apparaat mag niet worden blootgesteld aan spatwater.
- Leg niets op het apparaat. Er moet voldoende ventilatieruimte (minimaal 15 cm) zijn bij de ventilatieopeningen om te voorkomen dat het apparaat te warm wordt.
- De ventilatie mag niet worden gehinderd door het afsluiten van de ventilatieopeningen met voorwerpen, zoals kranten, tafelkleden, gordijnen enz.
- Er mogen geen voorwerpen met een open vlam, zoals aangestoken kaarsen op het apparaat worden geplaatst.
- Geen voorwerpen met vloeistoffen, zoals vazen, mogen op het apparaat worden geplaatst.
- De mechanische delen van het apparaat zijn voorzien van zelfsmurende lagers en mogen dus niet gesmeerd of geolied worden.
- U kunt het apparaat schoonmaken met een licht bevochtigde zeemlap. Gebruik geen schoonmaakmiddelen die alcohol, spiritus, ammonia of schuurmiddel bevatten want die kunnen het apparaat beschadigen.

Onderhoud van de cdspeler en de cd's (Zie **7**)

- Als de CD-speler de CD's niet op de juiste manier kan lezen, gebruik dan een schoonmaak-CD om de lens schoon te maken voor u het apparaat ter reparatie aanbiedt.
- Raak de lens van de CD-speler nooit aan!
- Bij plotse temperatuurveranderingen kan er condens ontstaan en kan de lens van de CD-speler beslaan. Het afspelen van een CD is dan niet mogelijk. Probeer niet de lens schoon te maken maar laat de CD-speler enige tijd acclimatiseren in een warme omgeving tot de condens verdwenen is.
- Sluit altijd het CD-vak om te voorkomen dat er stof op de lens komt.
- Maak de CD schoon door met een zachte, pluisvrije doek vanuit het midden in een rechte lijn naar de rand te wrijven. Gebruik geen schoonmaakmiddelen want deze kunnen de CD beschadigen.
- Schrijf nooit op een CD en plak er geen stickers op.

Verhelpen van Storingen

Als zich een probleem voordoet, controleer dan eerst de punten op de onderstaande lijst voor u het apparaat ter reparatie aanbiedt. Kunt u het probleem niet oplossen aan de hand van deze aanwijzingen, raadpleeg dan uw leverancier of serviceorganisatie

WAARSCHUWING: *Maak het apparaat niet open want dan loopt u het risico een elektrische schok te krijgen. Probeer in geen geval zelf het apparaat te repareren want dan vervalt de garantie.*

Geen geluid/voeding

- Het volume staat te zacht
- Zet het volume harder met VOLUME
- Het netsnoer is niet goed aangesloten
- Sluit het netsnoer op de juiste manier aan
- De batterijen zijn leeg/ verkeerd geplaatst
- Plaats (nieuwe) batterijen op de juiste manier
- CD bevat bestanden die geen audiobestanden zijn
- Zet een geschikte disk in of druk eenmaal of vaker op **SEARCH** ◀◀ of ▶▶ om naar een geluidsnummer op een CD te springen in plaats van een gegevensbestand

Het display functioneert niet zoals het hoort/ Het apparaat reageert op geen enkele toets

- Elektrostatische ontlading
- Zet het apparaat uit en haal de stekker uit het stopcontact. Sluit deze enkele seconden later weer aan

no in het display

- Geen cd
- Plaats een cd in speler
- Krassen of vuil op de cd
- Vervang de cd/ maak deze schoon, zie Onderhoud
- De lens van de laser is beslagen
- Wacht tot de lens weer helder/geacclimatiseerd is
- De CD-R/CD-RW is leeg of niet afgesloten
- Gebruik een afgesloten CD-R/CD-RW

Anmerking:

CDs, die mit Kopierschutztechnologien einiger Hersteller verschlüsselt wurden, können möglicherweise von diesem Produkt nicht wiedergegeben werden.

De cd-speler slaat nummers over

- De cd is beschadigd of vuil
- Vervang de cd of maak deze schoon
- shuffle of program is ingeschakeld
- Zet shuffle / program uit

Anmerking:

Wanneer op een disk cd-audiotracks en MP3-bestanden zijn opgenomen worden enkel de cd-audiotracks weergegeven.

Het geluid wordt onderbroken tijdens MP3-weergave

- De MP3-file is gemaakt aan een compressiesnelheid die hoger is dan 320 kbps
- Gebruik een lagere compressie-snelheid om CD-nummers in MP3-formaat op te nemen
- De CD is beschadigd of vuil
- Vervang de CD of maak deze schoon

Met het oog op het milieu...

Wij hebben alle overbodig verpakkingsmateriaal weggelaten en ervoor gezorgd dat de verpakking gemakkelijk in drie materialen te scheiden is: karton (doos), polystyreenschuim (buffer) en plastic (zakken, beschermfolie).

Uw apparaat bestaat uit materialen die door een gespecialiseerd bedrijf gerecycleerd kunnen worden. Informeer waar u verpakkingsmateriaal, lege batterijen en oude apparatuur kunt inleveren.

Wegwerpen van uw afgedankt apparaat

Uw apparaat werd ontworpen met en vervaardigd uit onderdelen en materialen van superieure kwaliteit, die gerecycleerd en opnieuw gebruikt kunnen worden.

Wanneer het symbool van een doorstreepte vuilnisemmer op wielen op een product is bevestigd, betekent dit dat het product conform is de Europese Richtlijn 2002/96/EC



Gelieve u te informeren in verband met het plaatselijke inzamelingsysteem voor elektrische en elektronische apparaten.

Gelieve u te houden aan de plaatselijke reglementering en apparaten niet met het gewone huisvuil mee te geven. Door afgedankte apparaten op een correcte manier weg te werpen helpt u mogelijke negatieve gevolgen voor het milieu en de gezondheid te voorkomen.