

# FS-C5150DN/FS-C5250DN



## Inleiding

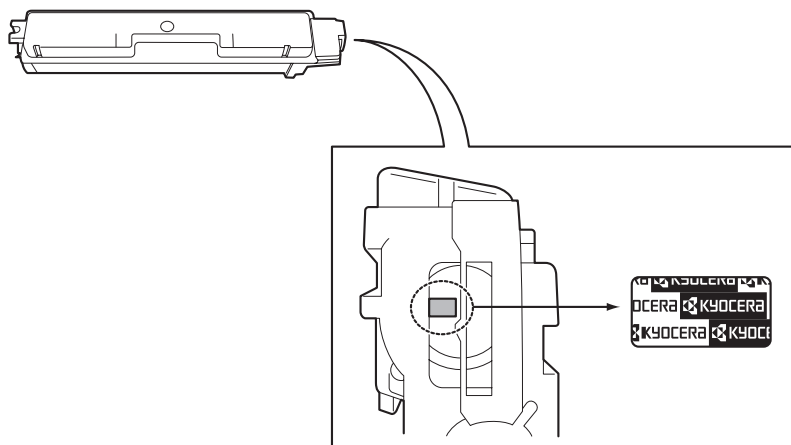
### Hartelijk dank voor het aanschaffen van de FS-C5150DN/FS-C5250DN.

Deze gebruikershandleiding is bedoeld om u te helpen het apparaat correct te bedienen, het basisonderhoud uit te voeren en zo nodig eenvoudige problemen op te lossen, zodat u uw apparaat steeds in optimale staat kunt gebruiken.

Lees deze gebruikershandleiding voor u het apparaat in gebruik neemt en bewaar deze in de buurt van het apparaat, zodat deze direct beschikbaar is.

We adviseren u vervangartikelen van ons eigen merk te gebruiken. Wij zijn niet aansprakelijk voor schade ten gevolge van het gebruik van artikelen van andere fabrikanten in dit apparaat.

Het etiket dat weergegeven wordt in de afbeelding garandeert dat de verbruiksartikelen van ons eigen merk zijn.



# Inhoud

---

	<b>Menudiagram</b> .....	<b>ii</b>
	<b>Wettelijke kennisgevingen en veiligheidsvoorschriften</b> .....	<b>viii</b>
<b>1</b>	<b>Onderdelen van het apparaat</b>	
	Onderdelen aan de voorkant van de printer .....	1-2
	Interne onderdelen .....	1-2
	Onderdelen aan de achterkant van de printer .....	1-3
	Bedieningspaneel .....	1-4
<b>2</b>	<b>Afdrukken</b>	
	Netwerkinterfaceparameters wijzigen .....	2-2
	Afdrukken van een statuspagina .....	2-3
	COMMAND CENTER .....	2-3
	Printerdriver installeren .....	2-4
	Afdrukken vanuit applicaties .....	2-10
	Statusmonitor .....	2-11
	Software verwijderen (Windows-pc) .....	2-15
<b>3</b>	<b>Onderhoud</b>	
	Algemene informatie .....	3-2
	Vervangen van de tonercontainer .....	3-2
	De tonerafvalbak vervangen .....	3-6
	De printer reinigen .....	3-8
<b>4</b>	<b>Problemen oplossen</b>	
	Algemene richtlijnen .....	4-2
	Problemen met de afdrukkwaliteit .....	4-3
	Foutmeldingen .....	4-7
	Papierstoringen oplossen .....	4-13
	<b>Appendix</b>	
	Specificaties .....	A-2
	<b>Index</b> .....	<b>Index-1</b>

# Menudiagram



<b>Rapport afdrukken</b> <i>(Engelse gebruikershandleiding pagina 4-11)</i>	Menuoverzicht afdrukken ( <i>Engelse gebruikershandleiding pagina 4-11</i> )	
	Statuspagina afdrukken ( <i>Engelse gebruikershandleiding pagina 4-13</i> )	
	Fontlijst afdrukken ( <i>Engelse gebruikershandleiding pagina 4-13</i> )	
	Bestandenlijst harde schijf afdrukken ( <i>Engelse gebruikershandleiding pagina 4-15</i> )	
	Bestandenlijst RAM-schijf afdrukken ( <i>Engelse gebruikershandleiding pagina 4-15</i> )	
<b>USB-geheugen</b> <i>(Engelse gebruikershandleiding pagina 4-16)</i>	Bestand afdrukken ( <i>Engelse gebruikershandleiding pagina 4-16</i> )	
	Exemplaren ( <i>Engelse gebruikershandleiding pagina 4-16</i> )	
	Papierbron ( <i>Engelse gebruikershandleiding pagina 4-17</i> )	
	Apparaat verwijderen ( <i>Engelse gebruikershandleiding pagina 4-17</i> )	
	Bestandenlijst afdrukken ( <i>Engelse gebruikershandleiding pagina 4-17</i> )	
<b>Custom box</b> <i>(Engelse gebruikershandleiding pagina 4-18)</i>	Box selecteren ( <i>Engelse gebruikershandleiding pagina 4-18</i> )	Alle bestanden afdrukken ( <i>Engelse gebruikershandleiding pagina 4-19</i> )
		(Gegevensselectie) ( <i>Engelse gebruikershandleiding pagina 4-20</i> )
		Alle bestanden wissen ( <i>Engelse gebruikershandleiding pagina 4-21</i> )
		Bestandenlijst afdrukken ( <i>Engelse gebruikershandleiding pagina 4-21</i> )
	Boxenlijst afdrukken ( <i>Engelse gebruikershandleiding pagina 4-21</i> )	
<b>Taakbox</b> <i>(Engelse gebruikershandleiding pagina 4-22)</i>	Snelkopie ( <i>Engelse gebruikershandleiding pagina 4-23</i> )	
	Privé/Opgeslagen ( <i>Engelse gebruikershandleiding pagina 4-13</i> )	
	Taakboxconfiguratie <i>(Engelse gebruikershandleiding pagina 4-26)</i>	Snelkopie ( <i>Engelse gebruikershandleiding pagina 4-27</i> )
		Verwijderen ( <i>Engelse gebruikershandleiding pagina 4-27</i> )
<b>Teller</b> <i>(Engelse gebruikershandleiding pagina 4-28)</i>	Afdrukte pagina's ( <i>Engelse gebruikershandleiding pagina 4-28</i> )	
	Kleur ( <i>Engelse gebruikershandleiding pagina 4-28</i> )	
	Monochroom ( <i>Engelse gebruikershandleiding pagina 4-28</i> )	

<b>Papierinstellingen</b> (Engelse gebruikershandleiding pagina 4-29)	Formaat multif. lade (Engelse gebruikershandleiding pagina 4-29)		
	Soort multifunc.lade (Engelse gebruikershandleiding pagina 4-30)		
	Formaat cassette 1 (Engelse gebruikershandleiding pagina 4-31)		
	Formaat cassette 2 (Engelse gebruikershandleiding pagina 4-31)		
	Formaat cassette 3 (Engelse gebruikershandleiding pagina 4-31)		
	Formaat cassette 4 (Engelse gebruikershandleiding pagina 4-31)		
	Pap.soort cassette 1 (Engelse gebruikershandleiding pagina 4-33)		
	Pap.soort cassette 2 (Engelse gebruikershandleiding pagina 4-33)		
	Pap.soort cassette 3 (Engelse gebruikershandleiding pagina 4-33)		
	Pap.soort cassette 4 (Engelse gebruikershandleiding pagina 4-33)		
	Pap.soort wijzigen (Engelse gebruikershandleiding pagina 4-34)	Papiergewicht (Engelse gebruikershandleiding pagina 4-35)	
	Duplexpad (Engelse gebruikershandleiding pagina 4-35)		
Soort wijzigen resetten (Engelse gebruikershandleiding pagina 4-36)			
<b>Afdrukinstellingen</b> (Engelse gebruikershandleiding pagina 4-37)	Papierbron (Engelse gebruikershandleiding pagina 4-37)		
	Papiertoevoer-modus (Engelse gebruikershandleiding pagina 4-38)		
	Duplexmodus (Engelse gebruikershandleiding pagina 4-38)		
	Voorrang A4/LT (Engelse gebruikershandleiding pagina 4-40)		
	Emulatie (Engelse gebruikershandleiding pagina 4-40)	Foutenrapport (Engelse gebruikershandleiding pagina 4-40)	
	Kleurmodus (Engelse gebruikershandleiding pagina 4-42)		
	Afdrukwaliteit (Engelse gebruikershandleiding pagina 4-42)	Glanzende modus (Engelse gebruikershandleiding pagina 4-42)	
		EcoPrint-modus (Engelse gebruikershandleiding pagina 4-43)	
	Pagina-instelling (Engelse gebruikershandleiding pagina 4-43)	Exemplaren (Engelse gebruikershandleiding pagina 4-43)	
		Afdrukrichting (Engelse gebruikershandleiding pagina 4-44)	
		Breed A4 (Engelse gebruikershandleiding pagina 4-44)	
		XPS aanpassen pag. (Engelse gebruikershandleiding pagina 4-44)	
		TIFF/JPEG-formaat (Engelse gebruikershandleiding pagina 4-29)	

<b>Netwerk</b> (Engelse gebruikershandleiding pagina 4-46)	TCP/IP (Engelse gebruikershandleiding pagina 4-46)	DHCP (Engelse gebruikershandleiding pagina 4-47)
		Auto-IP (Engelse gebruikershandleiding pagina 4-47)
		IP-adres (Engelse gebruikershandleiding pagina 4-47)
		Subnetmasker (Engelse gebruikershandleiding pagina 4-48)
		Gateway (Engelse gebruikershandleiding pagina 4-49)
		Bonjour (Engelse gebruikershandleiding pagina 4-49)
	TCP/IP (IPv6) (Engelse gebruikershandleiding pagina 4-50)	RA (Stateless) (Engelse gebruikershandleiding pagina 4-50)
		DHCPv6 (Engelse gebruikershandleiding pagina 4-50)

<b>Apparaat algemeen</b> (Engelse gebruikershandleiding pagina 4-52)	Berichttaal (Engelse gebruikershandleiding pagina 4-52)	
	Datuminstelling (Engelse gebruikershandleiding pagina 4-52)	Datum (JJJJ/MM/DD) (Engelse gebruikershandleiding pagina 4-52)
		Tijd (uur:min:sec) (Engelse gebruikershandleiding pagina 4-53)
		Datumnotatie (Engelse gebruikershandleiding pagina 4-53)
	Zoemer (Engelse gebruikershandleiding pagina 4-54)	Toetsbevestiging (Engelse gebruikershandleiding pagina 4-54)
		Einde taak (Engelse gebruikershandleiding pagina 4-54)
		Gereed (Engelse gebruikershandleiding pagina 4-54)
		Fout (Engelse gebruikershandleiding pagina 4-55)
	RAM-schijfmodus (Engelse gebruikershandleiding pagina 4-55)	RAM-schijfgrootte (Engelse gebruikershandleiding pagina 4-56)
		Harder schijf (Engelse gebruikershandleiding pagina 4-56)
	Foutenbehandeling (Engelse gebruikershandleiding pagina 4-57)	Duplex (Engelse gebruikershandleiding pagina 4-57)
		Verkeerd papier (Engelse gebruikershandleiding pagina 4-58)
		Multif. lade leeg (Engelse gebruikershandleiding pagina 4-58)
	Timer (Engelse gebruikershandleiding pagina 4-59)	Time-out papierdoorvoer (Engelse gebruikershandleiding pagina 4-59)
		Uitschakeltimer (Engelse gebruikershandleiding pagina 4-59)
		Automatisch fout wissen (Engelse gebruikershandleiding pagina 4-60)
		Timer fout wissen (Engelse gebruikershandleiding pagina 4-60)
Automatisch paneel resetten (Engelse gebruikershandleiding pagina 4-61)		
Timer paneel resetten (Engelse gebruikershandleiding pagina 4-61)		

<b>Beveiliging</b> (Engelse gebruikershandleiding pagina 4-62)	Interface vergrend. (Engelse gebruikershandleiding pagina 4-63)	USB-host (Engelse gebruikershandleiding pagina 4-63)
		USB-apparaat (Engelse gebruikershandleiding pagina 4-63)
		Interfaceoptie (Engelse gebruikershandleiding pagina 4-64)
	NetWare (Engelse gebruikershandleiding pagina 4-64)	Frametype (Engelse gebruikershandleiding pagina 4-64)
		AppleTalk (Engelse gebruikershandleiding pagina 4-65)
	IPP (Engelse gebruikershandleiding pagina 4-65)	
	SSL-server (Engelse gebruikershandleiding pagina 4-66)	DES (Engelse gebruikershandleiding pagina 4-66)
		3DES (Engelse gebruikershandleiding pagina 4-67)
		AES (Engelse gebruikershandleiding pagina 4-67)
		IPP over SSL (Engelse gebruikershandleiding pagina 4-67)
		HTTPS (Engelse gebruikershandleiding pagina 4-68)
	IPSec (Engelse gebruikershandleiding pagina 4-68)	
	Beveiligingsniveau (Engelse gebruikershandleiding pagina 4-69)	
	ThinPrint (Engelse gebruikershandleiding pagina 4-69)	ThinPrint over SSL (Engelse gebruikershandleiding pagina 4-69)
<b>Taakaccounting</b> (Engelse gebruikershandleiding pagina 4-70)	Taakaccounting (Engelse gebruikershandleiding pagina 4-71)	
	Kies account (Engelse gebruikershandleiding pagina 4-72)	Teller (Engelse gebruikershandleiding pagina 4-72)
		Kleurteller (Engelse gebruikershandleiding pagina 4-72)
		Beperking (Engelse gebruikershandleiding pagina 4-73)
		Kleurbeperking (Engelse gebruikershandleiding pagina 4-73)
		Maximale uitvoer (Engelse gebruikershandleiding pagina 4-73)
		Max. uitvoer kleur (Engelse gebruikershandleiding pagina 4-74)
		Teller resetten (Engelse gebruikershandleiding pagina 4-74)
	Voeg account toe (Engelse gebruikershandleiding pagina 4-74)	
	Wis account (Engelse gebruikershandleiding pagina 4-75)	
Taakaccountlijst afdrukken (Engelse gebruikershandleiding pagina 4-75)		



<b>Beheerder</b> (Engelse gebruikershandleiding pagina 4-76)	ID wijzigen (Engelse gebruikershandleiding pagina 4-77)	
	Wachtwoord wijzigen (Engelse gebruikershandleiding pagina 4-77)	
<b>Instellen/ Onderhoud</b> (Engelse gebruikershandleiding pagina 4-79)	Kleurkalibratie (Engelse gebruikershandleiding pagina 4-79)	
	Registratie Normaal (Engelse gebruikershandleiding pagina 4-79)	Registratietabel afdrukken (Engelse gebruikershandleiding pagina 4-80)
		Magenta aanpassen (Engelse gebruikershandleiding pagina 4-81)
		Cyaan aanpassen (Engelse gebruikershandleiding pagina 4-82)
		Geel aanpassen (Engelse gebruikershandleiding pagina 4-82)
	Registratiedetails (Engelse gebruikershandleiding pagina 4-82)	Registratietabel afdrukken (Engelse gebruikershandleiding pagina 4-83)
		M 12345 3 (magenta aanpassen) (Engelse gebruikershandleiding pagina 4-84)
		C 12345 3 (cyaan aanpassen) (Engelse gebruikershandleiding pagina 4-85)
		Y 12345 3 (geel aanpassen) (Engelse gebruikershandleiding pagina 4-85)
	Printer herstarten (Engelse gebruikershandleiding pagina 4-86)	
	Service (Engelse gebruikershandleiding pagina 4-86)	Statuspagina afdrukken (Engelse gebruikershandleiding pagina 4-86)
		Netwerkstatuspagina afdrukken (Engelse gebruikershandleiding pagina 4-87)
		Testpagina afdrukken (Engelse gebruikershandleiding pagina 4-87)
		Onderhoud (Engelse gebruikershandleiding pagina 4-87)
		DEV-CLN (Engelse gebruikershandleiding pagina 4-88)
LSU (Engelse gebruikershandleiding pagina 4-88)		
Drum (Engelse gebruikershandleiding pagina 4-88)		
Altitude Adj. (Engelse gebruikershandleiding pagina 4-88)		
MC (Engelse gebruikershandleiding pagina 4-89)		
<b>Optionele funct. (Engelse gebruikershandleiding pagina 4-89)</b>		

# Wettelijke kennisgevingen en veiligheidsvoorschriften

---



**VOORZICHTIG** ER WORDT GEEN  
AANSPRAKELIJKHEID AANVAARD VOOR SCHADE DIE  
IS VEROORZAAKT DOOR ONJUISTE INSTALLATIE.

## Kennisgeving met betrekking tot software

DE SOFTWARE DIE MET DEZE PRINTER WORDT GEBRUIKT, MOET DE EMULATIEMODUS VAN DE PRINTER ONDERSTEUNEN. De printer is fabrieksmatig ingesteld op het emuleren van de PCL.

## Kennisgeving

De informatie in deze handleiding kan zonder voorafgaande kennisgeving worden gewijzigd. In toekomstige edities kunnen extra pagina's worden ingevoegd. De huidige editie kan technische onvolkomenheden of drukfouten bevatten.

Wij aanvaarden geen verantwoordelijkheid voor ongevallen die het gevolg zijn van het niet opvolgen van de instructies in deze handleiding. Wij aanvaarden geen verantwoordelijkheid voor fouten in de firmware van de printer (de inhoud van het ROM).

Deze handleiding en al het materiaal dat onder het auteursrecht valt en wordt verkocht of meegeleverd bij of in verband met de verkoop van de laserprinter, zijn auteursrechtelijk beschermd. Alle rechten voorbehouden. Het kopiëren of op een andere manier reproduceren van de gehele handleiding of gedeelten van de handleiding, of een willekeurig onderwerp waarop auteursrecht van toepassing is, is verboden zonder de voorafgaande schriftelijke toestemming van Kyocera Mita Corporation. Elke kopie die van deze handleiding of een deel daarvan wordt gemaakt, en alles wat onder het auteursrecht valt, moet dezelfde copyright-vermelding bevatten als het materiaal dat wordt gekopieerd.

## Wat betreft handelsnamen

PRESCRIBE is een gedeponeerd handelsmerk van Kyocera Corporation. KPDL is een handelsmerk van Kyocera Corporation.

Hewlett-Packard, PCL en PJI zijn gedeponeerde handelsmerken van Hewlett-Packard Company. Centronics is een handelsmerk van Centronics Data Computer Inc. PostScript is een gedeponeerd handelsmerk van Adobe Systems Incorporated. Macintosh is een gedeponeerd handelsmerk van Apple Computer, Inc. Microsoft en Windows zijn gedeponeerde handelsmerken van Microsoft Corporation. PowerPC is een handelsmerk van International Business Machines Corporation. ENERGY STAR is een in de Verenigde Staten gedeponeerd handelsmerk. ThinPrint is een handelsmerk of gedeponeerd handelsmerk van ThinPrint GmbH in Duitsland en andere landen. Alle overige merk- en productnamen zijn gedeponeerde handelsmerken of handelsmerken van de respectieve bedrijven.

Dit product bevat UFST™ en MicroType® van Monotype Imaging Inc.

---

## Licentieovereenkomsten

### Typeface Trademark Acknowledgement

All resident fonts in this printer are licensed from Monotype Imaging Inc. Helvetica, Palatino and Times are registered trademarks of Linotype-Hell AG. ITC Avant Garde Gothic, ITC Bookman, ITC ZapfChancery and ITC Zapf Dingbats are registered trademarks of International Typeface Corporation.

### Monotype Imaging License Agreement

- 1 "Software" shall mean the digitally encoded, machine readable, scalable outline data as encoded in a special format as well as the UFST Software.
- 2 You agree to accept a non-exclusive license to use the Software to reproduce and display weights, styles and versions of letters, numerals, characters and symbols ("Typefaces") solely for your own customary business or personal purposes at the address stated on the registration card you return to Monotype Imaging. Under the terms of this License Agreement, you have the right to use the Fonts on up to three printers. If you need to have access to the fonts on more than three printers, you need to acquire a multi-user license agreement which can be obtained from Monotype Imaging. Monotype Imaging retains all rights, title and interest to the Software and Typefaces and no rights are granted to you other than a License to use the Software on the terms expressly set forth in this Agreement.
- 3 To protect proprietary rights of Monotype Imaging, you agree to maintain the Software and other proprietary information concerning the Typefaces in strict confidence and to establish reasonable procedures regulating access to and use of the Software and Typefaces.
- 4 You agree not to duplicate or copy the Software or Typefaces, except that you may make one backup copy. You agree that any such copy shall contain the same proprietary notices as those appearing on the original.
- 5 This License shall continue until the last use of the Software and Typefaces, unless sooner terminated. This License may be terminated by Monotype Imaging if you fail to comply with the terms of this License and such failure is not remedied within thirty (30) days after notice from Monotype Imaging. When this License expires or is terminated, you shall either return to Monotype Imaging or destroy all copies of the Software and Typefaces and documentation as requested.
- 6 You agree that you will not modify, alter, disassemble, decrypt, reverse engineer or decompile the Software.
- 7 Monotype Imaging warrants that for ninety (90) days after delivery, the Software will perform in accordance with Monotype Imaging-published specifications, and the diskette will be free from defects in material and workmanship. Monotype Imaging does not warrant that the Software is free from all bugs, errors and omissions.
- 8 THE PARTIES AGREE THAT ALL OTHER WARRANTIES, EXPRESSED OR IMPLIED, INCLUDING WARRANTIES OF FITNESS FOR A PARTICULAR PURPOSE AND MERCHANTABILITY, ARE EXCLUDED.

- 
- 9 Your exclusive remedy and the sole liability of Monotype Imaging in connection with the Software and Typefaces is repair or replacement of defective parts, upon their return to Monotype Imaging.
  - 10 IN NO EVENT WILL MONOTYPE IMAGING BE LIABLE FOR LOST PROFITS, LOST DATA, OR ANY OTHER INCIDENTAL OR CONSEQUENTIAL DAMAGES, OR ANY DAMAGES CAUSED BY ABUSE OR MISAPPLICATION OF THE SOFTWARE AND TYPEFACES.
  - 11 Massachusetts U.S.A. law governs this Agreement.
  - 12 You shall not sublicense, sell, lease, or otherwise transfer the Software and/or Typefaces without the prior written consent of Monotype Imaging.
  - 13 Use, duplication or disclosure by the Government is subject to restrictions as set forth in the Rights in Technical Data and Computer Software clause at FAR 252-227-7013, subdivision (b)(3)(ii) or subparagraph (c)(1)(ii), as appropriate. Further use, duplication or disclosure is subject to restrictions applicable to restricted rights software as set forth in FAR 52.227-19 (c)(2).
  - 14 YOU ACKNOWLEDGE THAT YOU HAVE READ THIS AGREEMENT, UNDERSTAND IT, AND AGREE TO BE BOUND BY ITS TERMS AND CONDITIONS. NEITHER PARTY SHALL BE BOUND BY ANY STATEMENT OR REPRESENTATION NOT CONTAINED IN THIS AGREEMENT. NO CHANGE IN THIS AGREEMENT IS EFFECTIVE UNLESS WRITTEN AND SIGNED BY PROPERLY AUTHORIZED REPRESENTATIVES OF EACH PARTY. BY OPENING THIS DISKETTE PACKAGE, YOU AGREE TO ACCEPT THE TERMS AND CONDITIONS OF THIS AGREEMENT.

## GPL

De firmware van dit apparaat maakt deels gebruik van de onder GPL toegepaste codes ([www.fsf.org/copyleft/gpl.html](http://www.fsf.org/copyleft/gpl.html)). Ga naar "<http://www.kyoceramita.com/gpl>" voor meer informatie over hoe u onder GPL toegepaste codes beschikbaar kunt maken.

## Open SSLeay License

**Copyright © 1998-2006 The OpenSSL Project. All rights reserved.**

Redistribution and use in source and binary forms, with or without modification, are permitted provided that the following conditions are met:

- 1 Redistributions of source code must retain the above copyright notice, this list of conditions and the following disclaimer.
- 2 Redistributions in binary form must reproduce the above copyright notice, this list of conditions and the following disclaimer in the documentation and/or other materials provided with the distribution.
- 3 All advertising materials mentioning features or use of this software must display the following acknowledgment:  
"This product includes software developed by the OpenSSL Project for use in the OpenSSL Toolkit. (<http://www.openssl.org/>)"
- 4 The names "OpenSSL Toolkit" and "OpenSSL Project" must not be used to endorse or promote products derived from this software without prior written permission.  
For written permission, please contact [openssl-core@openssl.org](mailto:openssl-core@openssl.org).
- 5 Products derived from this software may not be called "OpenSSL" nor may "OpenSSL" appear in their names without prior written permission of the OpenSSL Project.

- 
- 6 Redistributions of any form whatsoever must retain the following acknowledgment: "This product includes software developed by the OpenSSL Project for use in the OpenSSL Toolkit (<http://www.openssl.org/>)"

THIS SOFTWARE IS PROVIDED BY THE OpenSSL PROJECT "AS IS" AND ANY EXPRESSED OR IMPLIED WARRANTIES, INCLUDING, BUT NOT LIMITED TO, THE IMPLIED WARRANTIES OF MERCHANTABILITY AND FITNESS FOR A PARTICULAR PURPOSE ARE DISCLAIMED. IN NO EVENT SHALL THE OpenSSL PROJECT OR ITS CONTRIBUTORS BE LIABLE FOR ANY DIRECT, INDIRECT, INCIDENTAL, SPECIAL, EXEMPLARY, OR CONSEQUENTIAL DAMAGES (INCLUDING, BUT NOT LIMITED TO, PROCUREMENT OF SUBSTITUTE GOODS OR SERVICES; LOSS OF USE, DATA, OR PROFITS; OR BUSINESS INTERRUPTION) HOWEVER CAUSED AND ON ANY THEORY OF LIABILITY, WHETHER IN CONTRACT, STRICT LIABILITY, OR TORT (INCLUDING NEGLIGENCE OR OTHERWISE) ARISING IN ANY WAY OUT OF THE USE OF THIS SOFTWARE, EVEN IF ADVISED OF THE POSSIBILITY OF SUCH DAMAGE.

### Original SSLeay License

**Copyright © 1995-1998 Eric Young (eay@cryptsoft.com) All rights reserved.**

This package is an SSL implementation written by Eric Young (eay@cryptsoft.com). The implementation was written so as to conform with Netscapes SSL.

This library is free for commercial and non-commercial use as long as the following conditions are adhered to. The following conditions apply to all code found in this distribution, be it the RC4, RSA, lhash, DES, etc., code; not just the SSL code. The SSL documentation included with this distribution is covered by the same copyright terms except that the holder is Tim Hudson (tjh@cryptsoft.com).

Copyright remains Eric Young's, and as such any Copyright notices in the code are not to be removed.

If this package is used in a product, Eric Young should be given attribution as the author of the parts of the library used.

This can be in the form of a textual message at program startup or in documentation (online or textual) provided with the package.

Redistribution and use in source and binary forms, with or without modification, are permitted provided that the following conditions are met:

- 1 Redistributions of source code must retain the copyright notice, this list of conditions and the following disclaimer.
- 2 Redistributions in binary form must reproduce the above copyright notice, this list of conditions and the following disclaimer in the documentation and/or other materials provided with the distribution.
- 3 All advertising materials mentioning features or use of this software must display the following acknowledgement:  
"This product includes cryptographic software written by Eric Young (eay@cryptsoft.com)"  
The word 'cryptographic' can be left out if the routines from the library being used are not cryptographic related :-).

- 
- 4 If you include any Windows specific code (or a derivative thereof) from the apps directory (application code) you must include an acknowledgement:  
"This product includes software written by Tim Hudson  
(tjh@cryptsoft.com)"

THIS SOFTWARE IS PROVIDED BY ERIC YOUNG "AS IS" AND ANY EXPRESS OR IMPLIED WARRANTIES, INCLUDING, BUT NOT LIMITED TO, THE IMPLIED WARRANTIES OF MERCHANTABILITY AND FITNESS FOR A PARTICULAR PURPOSE ARE DISCLAIMED. IN NO EVENT SHALL THE AUTHOR OR CONTRIBUTORS BE LIABLE FOR ANY DIRECT, INDIRECT, INCIDENTAL, SPECIAL, EXEMPLARY, OR CONSEQUENTIAL DAMAGES (INCLUDING, BUT NOT LIMITED TO, PROCUREMENT OF SUBSTITUTE GOODS OR SERVICES; LOSS OF USE, DATA, OR PROFITS; OR BUSINESS INTERRUPTION) HOWEVER CAUSED AND ON ANY THEORY OF LIABILITY, WHETHER IN CONTRACT, STRICT LIABILITY, OR TORT (INCLUDING NEGLIGENCE OR OTHERWISE) ARISING IN ANY WAY OUT OF THE USE OF THIS SOFTWARE, EVEN IF ADVISED OF THE POSSIBILITY OF SUCH DAMAGE.

The licence and distribution terms for any publically available version or derivative of this code cannot be changed. i.e. this code cannot simply be copied and put under another distribution licence [including the GNU Public Licence.]

---

## Compliance and Conformity

This equipment has been tested and found to comply with the limits for a Class B digital device, pursuant to Part 15 of the FCC Rules. These limits are designed to provide reasonable protection against harmful interference in a residential installation. This equipment generates, uses and can radiate radio frequency energy and, if not installed and used in accordance with the instructions, may cause harmful interference to radio communications. However, there is no guarantee that interference will not occur in a particular installation. If this equipment does cause harmful interference to radio or television reception, which can be determined by turning the equipment off and on, the user is encouraged to try to correct the interference by one or more of the following measures:

- Reorient or relocate the receiving antenna.
- Increase the separation between the equipment and receiver.
- Connect the equipment into an outlet on a circuit different from that to which the receiver is connected.
- Consult the dealer or an experienced radio/TV technician for help.
- The use of a non-shielded interface cable with the referenced device is prohibited.

**CAUTION** — The changes or modifications not expressly approved by the party responsible for compliance could void the user's authority to operate the equipment.

This device complies with Part 15 of FCC Rules and RSS-Gen of IC Rules.

Operation is subject to the following two conditions; (1) this device may not cause interference, and (2) this device must accept any interference, including interference that may cause undesired operation of the device.

\* The above warning is valid only in the United States of America.

## Interfacekabels

**BELANGRIJK** Zorg ervoor dat u de printer uitschakelt voordat u een interfacekabel aansluit of ontkoppelt. Bescherm interfacekabels die niet worden gebruikt met behulp van de meegeleverde dop tegen statische elektrische ontlading via de interfacekabel(s) naar de interne elektronica van de printer.



**Opmerking** Gebruik beschermde interfacekabels.

---

### **CDRH Regulations**

The Center for Devices and Radiological Health (CDRH) of the U.S. Food and Drug Administration implemented regulations for laser products on August 2, 1976. These regulations apply to laser products manufactured after August 1, 1976. Compliance is mandatory for products marketed in the United States. A label indicating compliance with the CDRH regulations must be attached to laser products marketed in the United States.

### **Canadian Department of Communications Compliance Statement**

This Class B digital apparatus complies with Canadian ICES-003.

### **Avis de conformité aux normes du ministère des Communications du Canada**

Cet appareil numérique de la classe B est conforme à la norme NMB-003 du Canada.



---

## Energiebesparingfunctie

Het apparaat is uitgerust met een **slaapstand** waarbij de printer in een wachtstand blijft, maar het stroomverbruik toch tot een minimum wordt beperkt als er geen activiteit is binnen een ingesteld tijdsbestek.

### Slaapstand

Het apparaat schakelt de slaapstand automatisch in wanneer er 1 minuut is verstreken sinds het apparaat voor het laatst werd gebruikt. De tijdsduur die zonder activiteit voorbij moet gaan voordat de slaapstand geactiveerd wordt, kan verlengd worden. Voor meer informatie, raadpleeg *Sleep Timer (Sleep timer timeout time) in de Engelse gebruikershandleiding op pagina 4-59*.

### Functie Automatisch dubbelzijdig afdrukken

Dit apparaat heeft dubbelzijdig afdrukken als standaardfunctie. Bijvoorbeeld bij het afdrukken van twee originelen op een vel papier als dubbelzijdige afdruk, is het mogelijk om papierverbruik te verminderen. Voor meer informatie, raadpleeg *Duplex (Duplex printing) in de Engelse gebruikershandleiding op pagina 4-38*.

### Hergebruikt papier

Dit apparaat ondersteunt het gebruik van hergebruikt papier, wat de belasting op het milieu vermindert. Uw verkoop- of servicevertegenwoordiger kan u informatie verschaffen over aanbevolen papiersoorten.

### Energy Star (ENERGY STAR®)-programma

Als bedrijf dat deelneemt aan ENERGY STAR hebben wij vastgesteld dat dit product de ENERGY STAR heeft verworven.



---

## Veiligheidsaanduidingen in deze handleiding

De delen van deze handleiding en onderdelen van het apparaat die zijn aangeduid met symbolen, bevatten veiligheidswaarschuwingen ter bescherming van de gebruiker, andere personen en voorwerpen in de buurt. Ze zijn ook bedoeld voor een correct en veilig gebruik van het apparaat. De symbolen met hun betekenis worden hieronder beschreven.



**WAARSCHUWING:** Dit geeft aan dat wanneer u onvoldoende aandacht besteedt aan of u zich niet op de juiste wijze houdt aan de betreffende punten, dit zou kunnen leiden tot ernstig letsel of zelfs de dood.



**VOORZICHTIG:** Dit geeft aan dat wanneer u onvoldoende aandacht besteedt aan of u zich niet op de juiste wijze houdt aan de betreffende punten, dit kan leiden tot lichamelijk letsel of mechanische beschadiging.

## Symbolen

Het symbool  $\triangle$  geeft aan dat het betreffende deel veiligheidswaarschuwingen bevat. Specifieke aandachtspunten worden binnenin het symbool aangegeven.



.... [Algemene waarschuwing]



.... [Waarschuwing voor gevaar van elektrische schokken]



.... [Waarschuwing voor hoge temperatuur]

Het symbool  $\otimes$  geeft aan dat het betreffende deel informatie bevat over niet-toegestane handelingen. Specifieke informatie over de niet-toegestane handeling staat binnenin het symbool.



.... [Waarschuwing voor niet-toegestane handeling]



.... [Demontage verboden]

Het symbool  $\bullet$  geeft aan dat het betreffende deel informatie bevat over handelingen die moeten worden uitgevoerd. Specifieke informatie over de vereiste handeling staat binnenin het symbool.



.... [Waarschuwing voor vereiste handeling]



.... [Haal de stekker uit het stopcontact]



.... [Sluit het apparaat altijd aan op een geaard stopcontact]

Neem contact op met uw servicevertegenwoordiger om een vervanging te bestellen als de veiligheidswaarschuwingen in deze gebruikershandleiding onleesbaar zijn of als de handleiding zelf ontbreekt (tegen betaling).

---

## Omgeving

De geschikte bedrijfsomgeving voor het apparaat is:

- Temperatuur: 10 tot 32,5 °C
- Vochtigheid: 15 tot 80%

Een ongeschikte bedrijfsomgeving kan de beeldkwaliteit beïnvloeden. Vermijd de volgende plaatsen als installatieplaats voor het apparaat.

- Vermijd plaatsen bij een venster of direct in het zonlicht.
- Vermijd plaatsen met trillingen.
- Vermijd plaatsen met sterke temperatuurschommelingen.
- Vermijd plaatsen met directe blootstelling aan warme of koude lucht.
- Vermijd slecht geventileerde locaties.

Als de vloer niet bestand is tegen zwenkwieltjes, is het mogelijk dat de vloer beschadigd raakt wanneer het apparaat na de installatie wordt verplaatst.

Tijdens het afdrukken komt er een kleine hoeveelheid ozon vrij, maar dit heeft geen nadelige gevolgen voor de gezondheid. Als het apparaat echter langere tijd in een slecht geventileerde ruimte wordt gebruikt of wanneer er een zeer groot aantal kopieën wordt afgedrukt, kan de geur onaangenaam worden. Een juiste omgeving voor afdrukwerk moet goed geventileerd zijn.

## Waarschuwingen voor tonergebruik

- Toner en tonercontainers **mogen niet** worden verbrand. De vonken kunnen brandwonden veroorzaken.
- Open de tonercontainer **nooit**.
- Adem de toner **niet** in.
- Wrijf **niet** in uw ogen of over uw mond als er toner op uw handen terechtkomt. Was de toner van uw handen.
- Raadpleeg voor het weggooien van de oude tonercontainer uw servicevertegenwoordiger of gooi de toner of tonercontainers na gebruik altijd overeenkomstig de plaatselijke milieuwetgeving weg.

---

## Over de gebruikershandleiding

Deze gebruikershandleiding bestaat uit de volgende hoofdstukken:

### *Hoofdstuk 1 - Onderdelen van het apparaat*

Geeft meer uitleg bij de namen van de onderdelen.

### *Hoofdstuk 2 - Bediening van de printer*

Legt uit hoe u vanaf uw werkstation kunt afdrukken.

### *Hoofdstuk 3 - Onderhoud*

Legt uit hoe de tonercontainer wordt vervangen en hoe u de printer onderhoudt.

### *Hoofdstuk 4 - Problemen oplossen*

Legt uit hoe u eventueel optredende printerproblemen, zoals papierstoringen, oplost.

### *Appendix*

Geeft de specificaties van de printer.

## Conventies

In deze handleiding worden de volgende conventies gebruikt.

Conventie	Beschrijving	Voorbeeld
<b>Cursief lettertype</b>	Wordt gebruikt om een sleutelwoord, een woordgroep of verwijzing naar aanvullende informatie te benadrukken.	Zie <i>Vervanging tonercontainer op pagina 5-2</i> voor het vervangen van de tonercontainer.
<b>Vet</b>	Wordt gebruikt om softwareknoppen aan te duiden	Klik op <b>OK</b> om te beginnen met afdrukken.
<b>Vet tussen haakjes</b>	Wordt gebruikt om toetsen op het bedieningspaneel aan te duiden.	Druk op <b>[GO]</b> om verder te gaan met afdrukken.
<b>Opmerking</b>	Wordt gebruikt om aanvullende, nuttige informatie over een functie of toepassing te geven.	 <b>Opmerking</b> Raadpleeg uw netwerkbeheerder voor de netwerkadresinstellingen.
<b>Belangrijk</b>	Wordt gebruikt om belangrijke informatie te verstrekken.	<b>BELANGRIJK</b> Zorg dat het papier niet gevouwen, gekruld of beschadigd is.
<b>Voorzichtig</b>	Met deze waarschuwingen wordt aangegeven dat er als gevolg van een handeling <i>mechanische</i> beschadiging kan optreden.	<b>VOORZICHTIG</b> Trek de cassette niet naar buiten terwijl u de voorkant van het apparaat vasthoudt.
<b>Waarschuwing</b>	Wordt gebruikt om gebruikers te wijzen op het gevaar van <i>lichamelijk</i> letsel.	<b>WAARSCHUWING</b> Het ladergedeelte staat onder hoogspanning.

# 1 Onderdelen van het apparaat

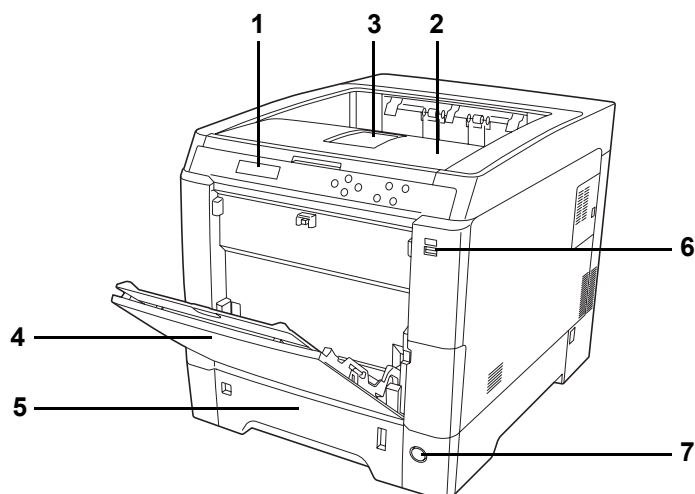
---

In dit hoofdstuk vindt u uitleg en afbeeldingen, zodat u de onderdelen en de functies van die onderdelen kunt vaststellen. Probeer voor het juiste gebruik en optimale prestaties thuis te raken in de namen en functies van deze onderdelen.

Dit hoofdstuk bevat uitleg over de volgende onderwerpen:

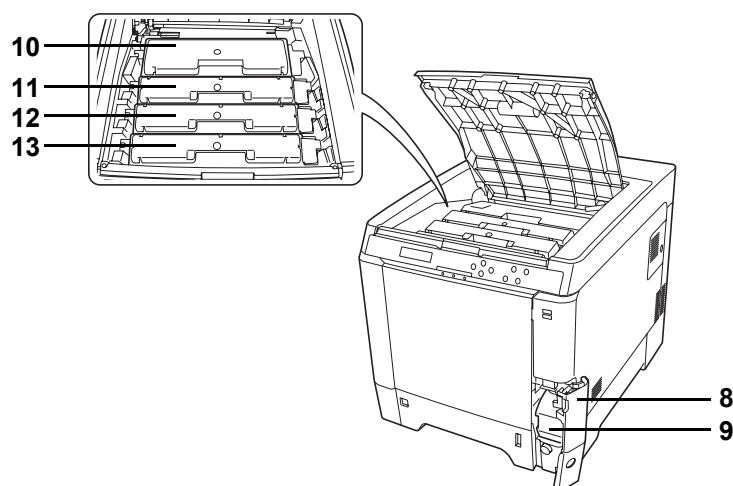
<b>Onderdelen aan de voorkant van de printer</b>	<b>1-2</b>
<b>Interne onderdelen</b>	<b>1-2</b>
<b>Onderdelen aan de achterkant van de printer</b>	<b>1-3</b>
<b>Bedieningspaneel</b>	<b>1-4</b>

## Onderdelen aan de voorkant van de printer

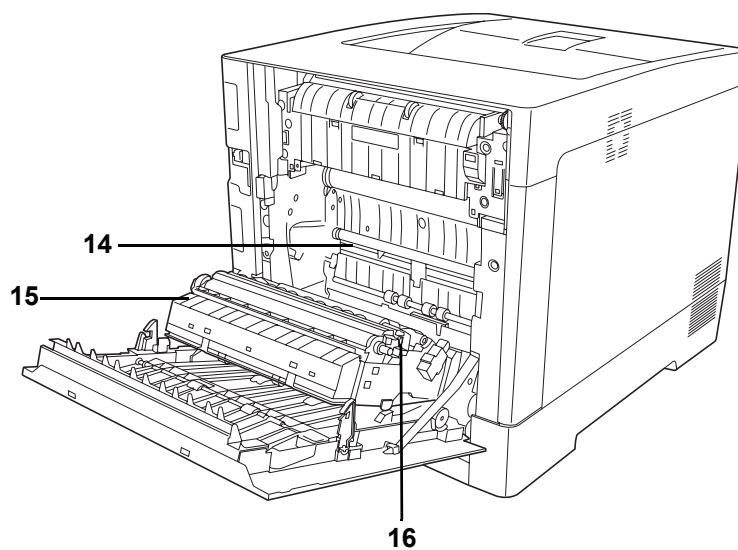


- 1 Bedieningspaneel
- 2 Bovenklep (Bovenlade)
- 3 Papierstopper
- 4 MF (Multifunctionele) -lade
- 5 Papiercassette
- 6 USB-geheugenslot
- 7 Aan/uit-schakelaar

## Interne onderdelen

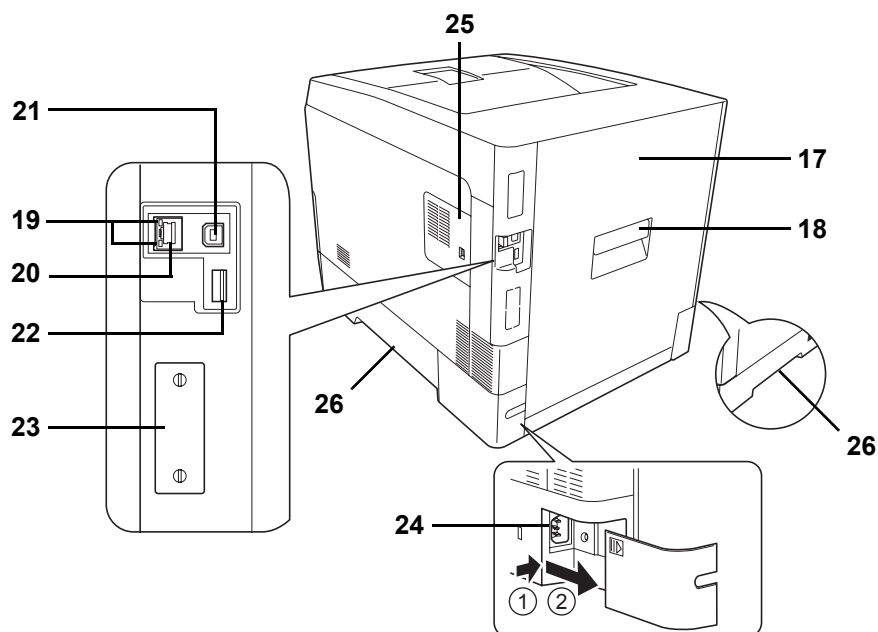


- 8 Klepje tonerafvalbak
- 9 Tonerafvalbak
- 10 Zwart Tonercontainer (K)
- 11 Magenta Tonercontainer (M)
- 12 Cyaan Tonercontainer (C)
- 13 Geel Tonercontainer (Y)



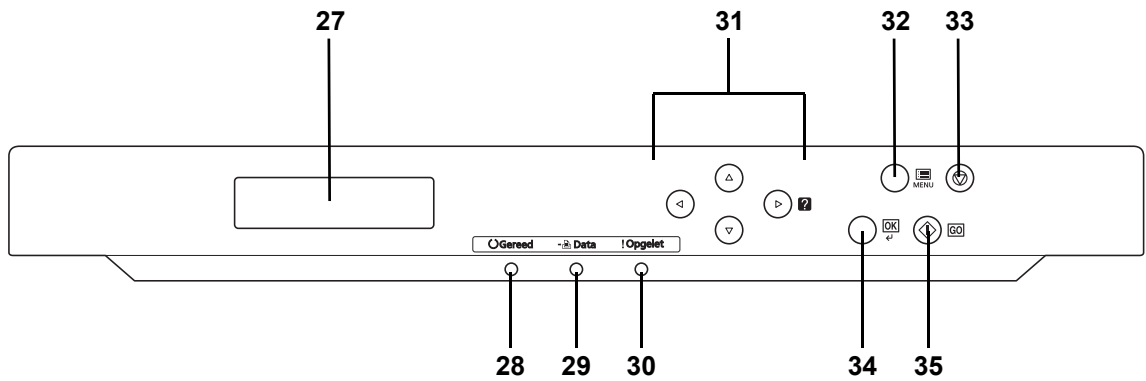
- 14 Papiertransfereenheid
- 15 Papierhelling
- 16 Duplexeenheid

### Onderdelen aan de achterkant van de printer



- 17 Achterklep
- 18 Handgreep achterklep
- 19 Netwerklampjes
- 20 Netwerkaansluiting
- 21 USB-aansluiting
- 22 USB-geheugenslot (enkel de FS-C5250DN)
- 23 Optionele interfaceslot
- 24 Netsnoeraansluiting
- 25 Rechterklep
- 26 Handgrepen voor verplaatsen

## Bedieningspaneel



- 27 Berichtendisplay
- 28 Gereed Indicator
- 29 Data Indicator
- 30 Opgelet Indicator
- 31 Pijltoetsen
- 32 [MENU] toets
- 33 [Cancel] toets
- 34 [OK] toets
- 35 [GO] toets



## 2 Afdrukken

---

Dit hoofdstuk bevat uitleg over de volgende onderwerpen:

<b>Netwerkinterfaceparameters wijzigen</b>	<b>2-2</b>
<b>Afdrukken van een statuspagina</b>	<b>2-3</b>
<b>COMMAND CENTER</b>	<b>2-3</b>
<b>Printerdriver installeren</b>	<b>2-4</b>
<b>Afdrukken vanuit applicaties</b>	<b>2-10</b>
<b>Statusmonitor</b>	<b>2-11</b>
<b>Software verwijderen (Windows-pc)</b>	<b>2-15</b>

## Netwerkinterfaceparameters wijzigen

Deze printer ondersteunt TCP/IP, TCP/IP (IPv6), NetWare, AppleTalk, IPP, SSL-server en de IPSec-protocollen en beveiligingsniveau.

In de onderstaande tabel worden de items voor elk van de instellingen weergegeven.

Configureer de netwerkparameters van de printer zoals nodig voor uw pc en uw netwerkgeving.

Voor meer details over de procedure, raadpleeg *Using the Operation Panel in de Engelse gebruikershandleiding op pagina 4-1*.



**Opmerking** Als het COMMAND CENTER wordt gebruikt, dan kunnen de netwerkparameters en beveiligingsinstellingen heel makkelijk vanaf de pc worden gewijzigd en gecontroleerd. Raadpleeg voor meer informatie *COMMAND CENTER op pagina 2-3*.

Menu	Submenu			Instelling	
Netwerk	TCP/IP- instellingen	TCP/IP		Aan/uit	
		IPv4- instelling	DHCP		Aan/uit
			Auto-IP		Aan/uit
			IP-adres		IP-adres
			Subnetmasker		IP-adres
			Gateway		IP-adres
			Bonjour		Aan/uit
		IPv6- instelling	TCP/IP (IPv6)		Aan/uit
			RA (Stateless)		Aan/uit
			DHCPv6		Aan/uit
Beveiliging	Netwerk- beveiliging	NetWare		Aan/uit Frametype	
		AppleTalk		Aan/uit	
		IPP		Aan/uit	
		SSL- instelling	SSL		Aan/uit
			IPP over SSL		Aan/uit
			HTTPS		Aan/uit
		IPSec			Aan/uit
		ThinPrint- instelling†	ThinPrint		Aan/uit
			ThinPrint over SSL		Aan/uit

†. ThinPrint wordt enkel ondersteund in Europa (optioneel).



**Opmerking** Zet het apparaat **UIT** en weer **AAN**, nadat alle netwerkinstellingen zijn uitgevoerd. Dit is noodzakelijk om de instellingen te activeren!

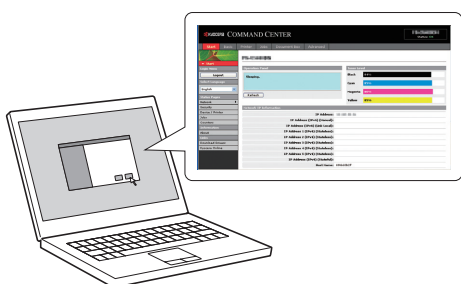
## Afdrukken van een statuspagina

Druk na het voltooien van de netwerkinstellingen een statuspagina af. Met de statuspagina kunt u bepaalde informatie bevestigen, zoals de netwerkadressen en netwerkprotocols.

Selecteer om een statuspagina af te drukken *Statuspagina afdrukken* in het menu *Rapport afdrukken*.

Raadpleeg *Report Print in de Engelse gebruikershandleiding op pagina 4-11* voor meer details.

## COMMAND CENTER



Het COMMAND CENTER is een hulpmiddel dat u bereikt vanaf een pc via een webbrowser om de instellingen van het printersysteem te beheren en te configureren. U kunt de printerstatus en de huidige instellingen controleren en de netwerk- en beveiligingsinstellingen wijzigen.

### Belangrijkste functies in het COMMAND CENTER

	Belangrijkste functies
Basis	<ul style="list-style-type: none"> <li>Apparaatinstellingen zoals de tijd en de taal van het bedieningspaneel.</li> <li>Basisnetwerkinstellingen zoals het IP-adres en de DHCP-instellingen.</li> <li>Apparaatbeveiligingsinstellingen zoals het blokkeren van het bedieningspaneel en de interfaceblokinstellingen.</li> <li>Netwerkbeveiligingsinstellingen zoals protocolbeperkingen en certificaatinstellingen.</li> </ul> Overige instellingen
Printer	<ul style="list-style-type: none"> <li>Afdrukinstellingen zoals de standaardprinterresolutie en de teller.</li> </ul>
Taken	<ul style="list-style-type: none"> <li>Informatie over de taakstatus en de takenlogs.</li> </ul>
Document Box	<ul style="list-style-type: none"> <li>Documentboxinstellingen zoals het toevoegen en verwijderen van een documentbox en het verwijderen van documenten uit een documentbox.</li> </ul>
Geavanceerd	<ul style="list-style-type: none"> <li>Geavanceerde instellingen voor netwerkprotocollen zoals TCP/IP en NetWare.</li> <li>Beheerinstellingen zoals verificatie en LDAP-instellingen.</li> <li>Geavanceerde instellingen voor netwerkbeveiliging zoals SSL en IPSec.</li> </ul> Overige instellingen

Raadpleeg voor meer informatie de *Kyocera COMMAND CENTER Operation Guide*.

## Printerdriver installeren

Zorg ervoor dat de printer aangesloten is op het stopcontact en de pc voor u de printerdriver installeert vanaf de cd-rom. De printerdriver is noodzakelijk voor het afdrukken van gegevens binnen een applicatie.

Voor meer details over de printerdriver, raadpleeg de Printer Driver User Guide op de cd-rom.

## De software in Windows installeren

Volg de onderstaande stappen om de printerdriver te installeren als u deze printer aansluit op een Windows-pc. Het voorbeeld beschrijft hoe u uw printer aansluit op een pc met Windows 7.



**Opmerking** In Windows 7/Vista/XP/2000 en Windows Server 2008/2003 moet u ingelogd zijn met beheerdersrechten.

U kunt de Snelle modus of de Aangepaste modus gebruiken om de software te installeren. Snelle modus detecteert automatisch aangesloten printers en installeert de vereiste software. Gebruik Aangepaste modus als u de printerpoort wilt specificeren en de te installeren software selecteren.

- 1 Schakel de computer in en start Windows.

Als het dialoogvenster Wizard Nieuwe hardware gevonden verschijnt, selecteert u **Annuleren**.

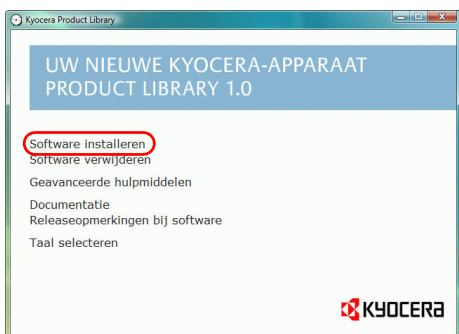
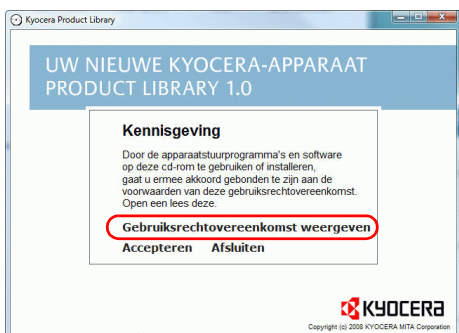
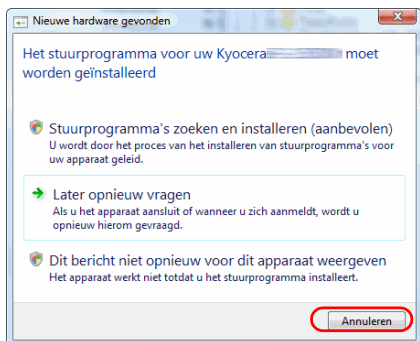
- 2 Plaats de cd-rom die met de printer is meegeleverd in het optische station van de pc. In Windows 7, Windows Server 2008 en Windows Vista verschijnt het venster Gebruikersaccountbeheer. Klik op **Ja (Toestaan)**.

Het installatieprogramma wordt opgestart en het hoofdmenu verschijnt.



**Opmerking** Indien de software-installatiewizard niet automatisch start, open dan het cd-rom-venster in Windows Verkenner en dubbelklik op **Setup.exe**.

- 3 Klik op **Gebruiksrechtovereenkomst weergeven** en lees de Gebruiksrechtovereenkomst. Klik op **Accepteren**.



- 4 Klik op **Software installeren**.

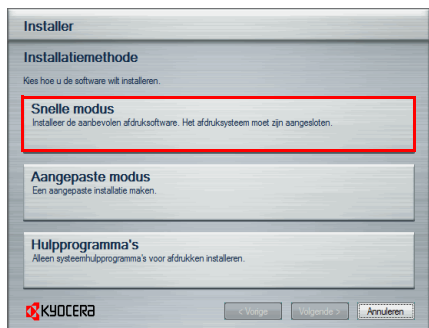
De software-installatiewizard wordt opgestart. Kies **Volgende**.

Vanaf hier verschilt de procedure naargelang uw versie van Windows en uw verbindingmethode. Kies de correcte procedure voor uw verbindingstype.

- Snelle modus
- Aangepaste modus

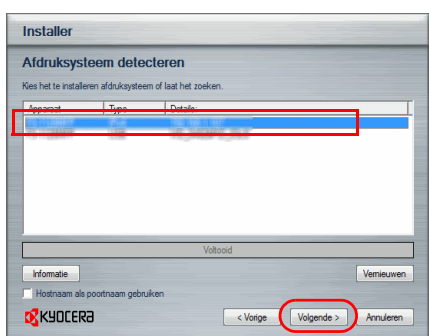
## Snelle modus

In Snelle modus detecteert het installatieprogramma automatisch de printer wanneer deze aan staat. Gebruik Snelle modus voor standaard verbindingsmethodes.



- 1 Selecteer in het venster voor het kiezen van de installatiemethode **Snelle modus**. Het venster voor afdruksysteemdetectie verschijnt en het installatieprogramma detecteert de aangesloten printers. Indien het installatieprogramma geen afdruksysteem detecteert, controleer dan of het afdruksysteem is aangesloten via USB of een netwerk en of het is ingeschakeld. Keer terug naar het venster Afdruksysteem detecteren en klik op **Vernieuwen**.

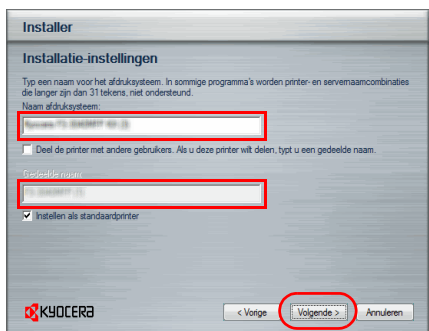
Zie voor meer informatie *Custom Installation* in de Printer Driver User Guide op de cd-rom.



- 2 Selecteer het afdruksysteem dat u wilt installeren en klik op **Volgende**.



**Opmerking** In Windows 7 en Windows Vista met een USB-aansluiting kan de driverinstallatie worden uitgevoerd via de Microsoft Windows Update-site als er een gecertificeerde driver beschikbaar is en het systeem verbonden is met het internet. Wij adviseren u verder te gaan met de stappen voor het installeren van de KX Driver voor een uitgebreide functieset. Als in Windows het dialoogvenster **Wizard Nieuwe hardware gevonden** verschijnt tijdens de installatie, klik dan op **Annuleren**. Als het waarschuwingsvenster **Hardware-installatie** verschijnt, klik dan op **Toch doorgaan**.



- 3 U kunt de naam van het afdruksysteem aanpassen in het venster Installatie-instellingen. Deze naam zal worden weergegeven in het printervenster en in de printerlijsten weergegeven in applicaties. Specificeer of u het afdruksysteem wilt delen of het afdruksysteem als bestaande printer wilt instellen en klik op **Volgende**.

**BELANGRIJK** Stap 3 verschijnt enkel indien het afdruksysteem is verbonden via een netwerk. Hij verschijnt niet indien het afdruksysteem is verbonden via USB.

- 4 Er verschijnt een venster waarin u de instellingen kunt controleren. Controleer de instellingen nauwkeurig en klik op **Installeren**.



**Opmerking** Als het venster Windows-beveiliging verschijnt, klik dan op **Dit stuurprogramma installeren**.

- 5 Er verschijnt een bericht dat de installatie voltooid is. Klik op **Voltoeien** om de printerinstallatiewizard te verlaten en terug te keren naar het hoofdmenu van de cd-rom.



**Opmerking** Vink om de Statusmonitor te gebruiken het vakje **Statusmonitor** aan. Raadpleeg voor meer informatie over de Statusmonitor *Statusmonitor op pagina 2-11*.

Indien het dialoogvenster voor apparaatinstelling verschijnt nadat u **Voltoeien** heeft gekozen, dan kunt u de instellingen specificeren voor onderdelen zoals optionele functies die in het afdruksysteem zijn geïnstalleerd. U kunt ook de apparaatinstellingen specificeren nadat

u de installatie heeft verlaten. Zie voor meer informatie *Device Settings* in de Printer Driver User Guide op de cd-rom.

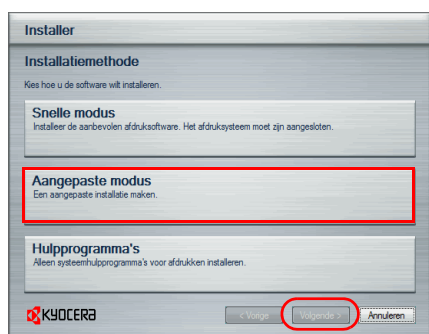
Hiermee is de installatieprocedure van de printerdriver voltooid. Volg de instructies op het scherm om het systeem opnieuw op te starten, indien nodig.

## Aangepaste modus

Gebruik Aangepaste modus als u de printerpoort wilt specificeren en de te installeren software selecteren.

Als u bijvoorbeeld niet wilt dat de op uw computer geïnstalleerde lettertypes worden overschreven, selecteer dan **Aangepaste modus** en vink het vakje **Lettertypen** in het utilities-tabblad van het scherm Aangepaste modus uit.


### 1 Selecteer **Aangepaste modus**.



### 2 Volg de instructies in het venster van de installatiewizard, selecteer de softwarepakketten die moeten worden geïnstalleerd en specificeer de poort, enz.

Zie voor meer informatie *Custom Installation* in de Printer Driver User Guide op de cd-rom.

## Installatie op een Macintosh

 **Opmerking** Controleer voor u de software installeert de volgende instellingen op de printer:

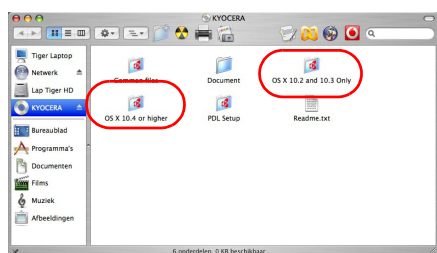
- *Emulatie (Setting the emulation)* in de *Engelse gebruikershandleiding op pagina 4-40* moet ingesteld zijn op *KPDL of KPDL (Auto)*.
- *Bonjour (Bonjour setting)* in de *Engelse gebruikershandleiding op pagina 4-49* moet ingesteld zijn op *Aan*.

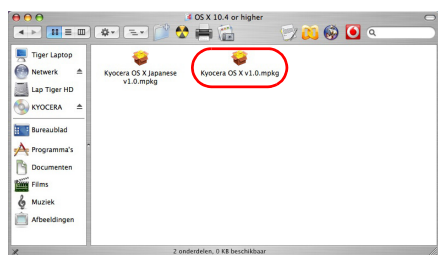
### 1 Schakel de printer en de Macintosh in.

### 2 Plaats de bijgeleverde cd-rom (**Product Library**) in het cd-romstation.

### 3 Dubbelklik op het cd-rom pictogram.

### 4 Dubbelklik op **OS X 10.2 and 10.3 Only**, **OS X 10.4 Only** of **OS X 10.5 or higher** afhankelijk van uw Mac OS-versie.





5 Dubbelklik op **Kyocera OS X x.x.**



6 Het installatieprogramma van de printerdriver wordt opgestart.

7 Kies **Doelvolume**, **Installatietype** en installeer vervolgens de printerdriver zoals aangegeven in de instructies in de installatiesoftware.



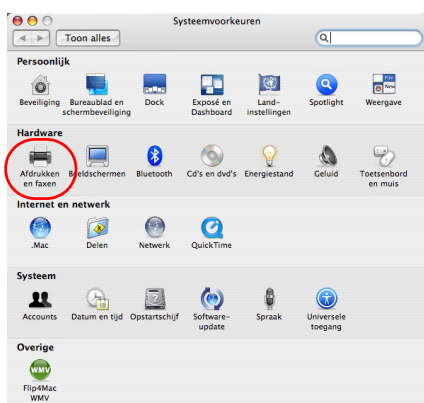
**Opmerking** Naast **Standaardinstallatie**, is bij de **Installatietype**-opties ook **Aangepaste installatie** beschikbaar, waarmee u de onderdelen kunt opgeven die u wilt installeren.

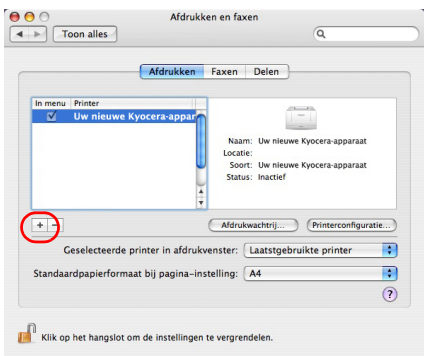
**BELANGRIJK** Voer in het scherm Verificatie de naam en het wachtwoord in die worden gebruikt voor het besturingssysteem.

Hiermee is de installatie van de printerdriver voltooid. Specificeer vervolgens de afdrukinstellingen.

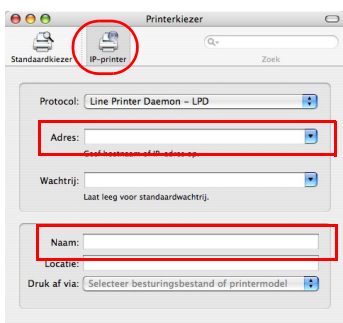
Bij een IP-, AppleTalk of Bonjour-aansluiting, moeten de onderstaande instellingen worden gebruikt. Indien een USB-verbinding wordt gebruikt, wordt de printer automatisch herkend en verbonden.

8 Open **Systeemvoorkeuren** en klik op **Afdrukken en faxen**.






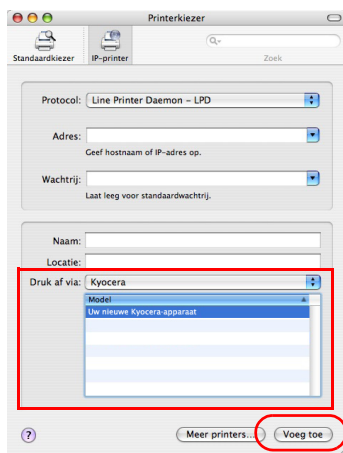
9 Klik op het plusteken (+) om de geïnstalleerde printerdriver toe te voegen.




10 Klik op het IP-icoon voor een IP-verbinding of het AppleTalk-icoon voor een AppleTalk-verbinding en voer dan het IP-adres en de printernaam in.

 **Opmerking** AppleTalk wordt niet ondersteund door OS X 10.6.

Klik voor een Bonjour-verbinding op het icoon Standaardkiezer en kies de printer waarvoor **Bonjour** verschijnt bij **Soort**.



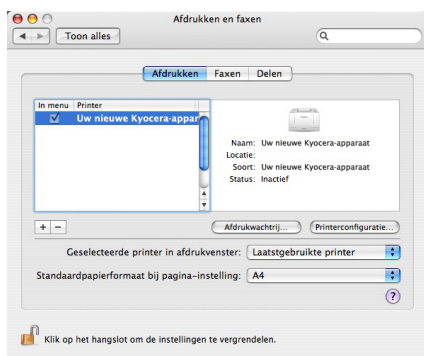
11 Selecteer de geïnstalleerde printerdriver en klik op **Voeg toe**.

 **Opmerking** Als een Bonjour-verbinding wordt gebruikt, dan wordt de printerdriver automatisch geselecteerd.



12 Selecteer de beschikbare opties voor de printer en kies **Ga door**.





- 13** De geselecteerde printer wordt toegevoegd. Hiermee is de procedure voor de printerinstelling voltooid.

## Afdrukken vanuit applicaties

Hieronder worden de stappen beschreven die nodig zijn voor het afdrukken van een document dat met een applicatie gemaakt is.

- 1** Plaats het gewenste papier in de papercassette.
- 2** Selecteer vanuit de applicatie in het menu Bestand de optie **Afdrukken**. Het dialoogvenster Afdrukken wordt weergegeven.
- 3** Selecteer de printer die u wilt gebruiken uit de printerlijst.
- 4** Voer bij **Aantal exemplaren** het aantal afdrukken in dat u wilt maken.
- 5** Klik op **OK** om te beginnen met afdrukken.



**Opmerking** Raadpleeg voor meer informatie over het gebruik van de printerdriver de *Printer Driver User Guide*.

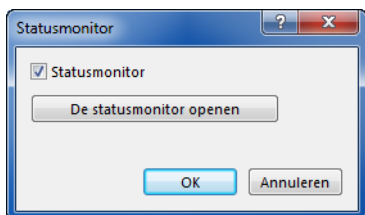
## Statusmonitor

De Statusmonitor bewaakt de printerstatus en voorziet in een doorlopend functioneringsrapport. Het stelt u ook in de gelegenheid om instellingen voor printers te specificeren en te wijzigen die niet in de KX driver voorkomen.

De Statusmonitor wordt automatisch geïnstalleerd tijdens de KX driver-installatie.

### Toegang tot de Statusmonitor

Klik om het dialoogvenster **Statusmonitor** weer te geven op de knop **Printervoorkeuren** in de printerdriveigenschappen en klik op de knop **Statusmonitor** op het tabblad **Geavanceerd**.



- **Statusmonitor:**  
De Statusmonitor verschijnt tijdens het afdrukken. Als er meerdere printers worden gebruikt voor het afdrukken, dan worden evenzoveel Statusmonitors gebruikt.
- **De statusmonitor openen:**  
Hiermee wordt de Statusmonitor geopend.

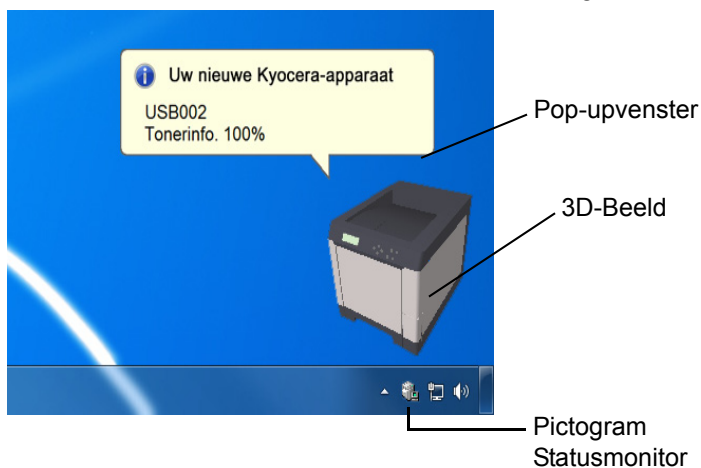
### Verlaten van de Statusmonitor

Gebruik een van onderstaande methodes voor het afsluiten van de Statusmonitor.

- **Handmatig verlaten:**  
Klik met de rechtermuisknop op het pictogram van de Statusmonitor in de taakbalk en kies **Afsluiten** in het menu om de Statusmonitor af te sluiten.
- **Automatisch verlaten:**  
De Statusmonitor sluit automatisch na 5 minuten als deze niet wordt gebruikt.

### Schermoverzicht

Het schermoverzicht van de Statusmonitor is als volgt.



### Pop-upvenster

Als een gebeurtenismelding zich voordoet, verschijnt een pop-upvenster. Dit venster verschijnt alleen als het 3D-Beeld geopend is op het bureaublad.

### 3D-Beeld

Dit laat de status van de bewaakte printer zien als een 3D-afbeelding. U kunt kiezen om het 3D-beeld te laten zien of te verbergen in het weergegeven menu wanneer u met de rechtermuisknop op het pictogram van de Statusmonitor klikt.

Als zich een gebeurtenismelding voordoet, worden het 3D-beeld en een geluidsmelding gebruikt om u in kennis te stellen. Raadpleeg voor meer informatie over de geluidsmelding *Instellingen Statusmonitor op pagina 2-13*.

### Pictogram Statusmonitor

Wanneer de **Statusmonitor** geopend is, wordt het pictogram daarvan weergegeven in het meldingsgebied van de taakbalk. Wanneer u de cursor over het pictogram beweegt, verschijnt de printernaam. Door met uw rechtermuisknop op het **pictogram van de Statusmonitor** te klikken, kunt u de onderstaande opties instellen.

#### De Statusmonitor weergeven (De Statusmonitor verbergen)

Hiermee wordt het **pictogram van de Statusmonitor** weergegeven of verborgen.

#### Configureren...

Als de printer is verbonden met een TCP/IP-netwerk en zijn eigen IP-adres heeft, gebruikt u een webbrowser om naar het COMMAND CENTER te gaan om de netwerkinstellingen te wijzigen of bevestigen. Raadpleeg voor meer informatie de *COMMAND CENTER Operation Guide*.

#### Voorkeur

Specificeer de instellingen voor **Geluidsmelding** en **Uiterlijk** voor de Statusmonitor. Raadpleeg voor meer informatie *Instellingen Statusmonitor op pagina 2-13*.

#### [www.kyoceramita.com](http://www.kyoceramita.com)

Hierdoor gaat u naar de Kyocera Mita website.

#### Verlaten

Hiermee sluit u de **Statusmonitor** af.

## Instellingen Statusmonitor

Klik met de rechtermuisknop op het pictogram van de Statusmonitor en selecteer **Voorkeur** in het pop-upmenu om het venster met de twee tabbladen te openen. Op deze tabbladen kunnen de Statusmonitorinstellingen worden ingesteld.

### Tabblad geluidsmelding

Het tabblad Geluidmelding bevat de volgende items.

**BELANGRIJK** Uw computer vereist geluidsmogelijkheden zoals een geluidskaart en luidsprekers om de instellingen op het tabblad Geluidmelding te kunnen bevestigen.

### Gebeurtenismelding inschakelen

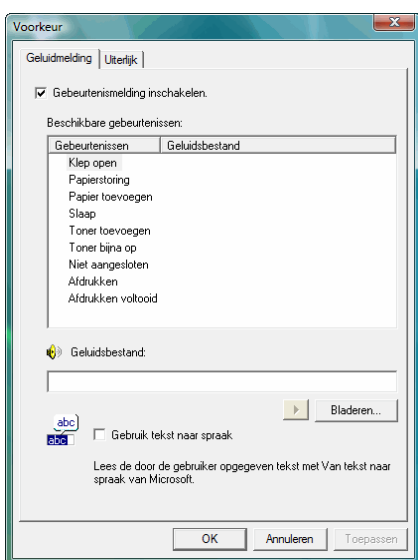
Geef aan of u een geluidmelding wilt horen als zich een fout voordoet uit de lijst met gebeurtenissen.

### Geluidsbestand

Een geluidsbestand kan geselecteerd worden als u een kennisgeving met geluid wilt ontvangen. Kies **Bladeren** om het geluidsbestand te zoeken.

### Gebruik tekst naar spraak

Kies dit selectievakje om uw tekst in te voeren die u wilt horen tijdens gebeurtenissen. Hoewel een geluidsbestand niet nodig is, is deze functie alleen toepasbaar voor Windows XP of hoger.




Neem de volgende stappen om deze functie te gebruiken.

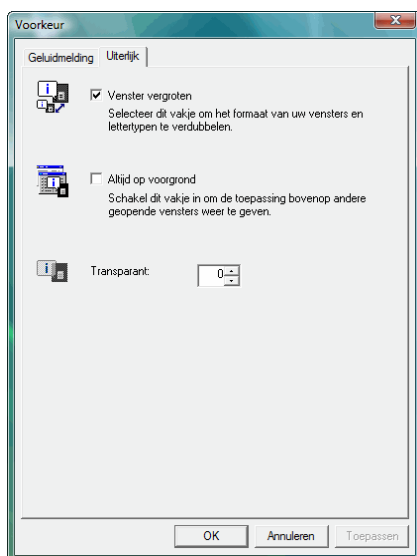
- 1** Selecteer **Gebeurtenismelding inschakelen**.
- 2** Selecteer een gebeurtenis waarvoor de optie Tekst naar spraak moet worden gebruikt bij Beschikbare gebeurtenissen.
- 3** Kies Bladeren om de gebeurtenis te melden door een geluidbestand.



**Opmerking** Het beschikbare bestandsformaat is WAV.

Selecteer **Gebruik tekst naar spraak** om tekst die ingegeven is in het vakje Tekst naar spraak uit te spreken wanneer een gebeurtenis plaatsvindt.

- 4** Klik op **Afspelen**  om het juist afspelen van het geluid of de tekst te bevestigen.



### Tabblad uiterlijk

Het tabblad Uiterlijk bevat de volgende items.

#### Venster vergroten

Als u dit vakje aanvinkt, dan worden de grootte en de lettertypes van 3D-afbeeldingen en pop-upvensters verdubbeld.

#### Altijd op voorgrond

Als u dit vakje aanvinkt, dan worden de 3D-afbeeldingen en pop-upvensters bovenop de andere actieve vensters weergegeven. Als deze instelling ingeschakeld is bij meerdere Statusmonitors, dan worden de 3D-afbeeldingen gestapeld.

#### Transparant

De 3D-afbeeldingen en pop-upvensters worden doorzichtig weergegeven. De transparantie kan worden ingesteld van 0% (niet doorzichtig) tot 50%.

## Software verwijderen (Windows-pc)

De software kan worden verwijderd m.b.v. de cd-rom (Product Library) die bij de printer is geleverd.

**BELANGRIJK** Op Macintosh computers kan de software niet worden verwijderd m.b.v. de cd-rom (Product Library), omdat de printerinstellingen worden gespecificeerd m.b.v. een PPD (PostScript Printer Description) -bestand.

- 1** Sluit alle actieve softwareapplicaties af.
- 2** Plaats de bijgeleverde cd-rom (Product Library) in het cd-romstation.
- 3** Volg de procedure die u heeft gebruikt om de printerdriver te installeren en kies **Software verwijderen**. De Kyocera Uninstaller wizard verschijnt.
- 4** Selecteer de te verwijderen softwareprogramma's.
- 5** Kies **Verwijderen**.



**Opmerking** Als KMnet Viewer of KM-NET for Direct Printing geïnstalleerd is, dan worden afzonderlijke uninstallers opgestart voor elke applicatie. Ga verder met het verwijderen van elk van de applicaties en volg hierbij de instructies op het scherm.

De uninstaller start.

- 6** Als het venster Verwijderen voltooid verschijnt, selecteert u **Volgende**.
- 7** Kies of u uw computer wilt herstarten of niet en klik op **Voltooien**.



**Opmerking** De software kan verwijderd worden in het Programmamenu.  
(in geval van Windows XP)  
Start de uninstaller op door te klikken op **Start > Alle programma's > Kyocera > Uninstall Kyocera Product Library** en verwijder de software.





## **3 Onderhoud**

---

Dit hoofdstuk bevat uitleg over de volgende onderwerpen:

<b>Algemene informatie</b>	<b>3-2</b>
<b>Vervangen van de tonercontainer</b>	<b>3-2</b>
<b>De tonerafvalbak vervangen</b>	<b>3-6</b>
<b>De printer reinigen</b>	<b>3-8</b>

## Algemene informatie

In dit hoofdstuk worden basisonderhoudstaken beschreven die u op de printer kunt uitvoeren. U kunt de volgende onderdelen vervangen naar aanleiding van een bericht op het printerscherm:

- Tonerpakketten
- Tonerafvalbak

De volgende onderdelen dienen ook regelmatig te worden gereinigd:

- Papiertransfereenheid



**Opmerking** Verzamelen van informatie op geheugenchips - De geheugenchip die aan de tonercontainer vastzit, is ontwikkeld om het gemak voor de eindgebruiker te vergroten, om hergebruik van lege tonercontainers te ondersteunen en om informatie te verzamelen ter ondersteuning van nieuwe productplanning en ontwikkeling. De verzamelde informatie is anoniem - het kan met niemand in verband gebracht worden en de gegevens worden vertrouwelijk behandeld.

## Vervangen van de tonercontainer

De tonercontainer in de printer moet worden vervangen zodra het berichtenscherm de melding `Toner laag` toont of zo snel mogelijk daarna. Als u de printer blijft gebruiken zal de tonervoorraad uiteindelijk opraken, zal de printer stoppen met afdrucken en zal het bericht `Vervang toner C, M, Y, K` verschijnen om aan te geven dat een nieuwe tonerkit moet worden geïnstalleerd.

### Hoe vaak de tonercontainer moet worden vervangen

De levensduur van de tonercontainers hangt af van de hoeveelheid toner die nodig is om uw afdruktaken uit te voeren. Conform ISO/IEC 19798 en met de EcoPrint-functie uitgeschakeld, kan de tonercontainer de volgende aantallen afdrucken (uitgaande van A4/Letter-papier):

#### FS-C5150DN

Tonerkleur	Levensduur van de tonercontainer (afdrukbaar pagina's)
Zwart	3500 afbeeldingen
Cyaan	2800 afbeeldingen
Magenta	2800 afbeeldingen
Geel	2800 afbeeldingen

#### FS-C5250DN

Tonerkleur	Levensduur van de tonercontainer (afdrukbaar pagina's)
Zwart	7000 afbeeldingen
Cyaan	5000 afbeeldingen
Magenta	5000 afbeeldingen
Geel	5000 afbeeldingen



**Opmerking** De tonercontainer die verpakt zit bij de nieuwe printer moet het systeem vullen wanneer het voor de eerste keer gebruikt wordt. Daardoor kan slechts 30-50% van de starttonerkit gebruikt worden om af te drukken.

### Tonerpakketten

Wij raden u aan om voor de beste resultaten alleen originele Kyocera onderdelen en voorraad te gebruiken. In geval van schade door het gebruik van een andere toner dan de originele Kyocera Mita-toner, dan valt deze schade buiten de garantie.

De tonerpakketten worden geleverd in 4 verschillende kleuren: cyaan, magenta, geel en zwart.

Een nieuw tonerpakket voor elke kleur bevat de volgende onderdelen:

- Tonercontainer
- Plastic afvalzakken voor de oude tonercontainer en de oude tonerafvalbak
- Tонераfvalbak
- Installatiehandleiding



**Opmerking** Haal de tonercontainer pas uit de doos als u klaar bent om de container in de printer te plaatsen.

### Uitleg over berichten waarin u wordt verzocht de tonercontainer te vervangen

De printer geeft op twee verschillende momenten berichten weer voor individuele tijdens het gebruik van toner. Dit bericht wordt automatisch afgewisseld met het andere printerbericht (zoals *Gereed*):

- Wanneer de toner in de printer bijna op is, bijvoorbeeld in de cyaan container, toont de printer het bericht *Toner laag C* als eerste waarschuwing. Merk op dat vervanging op dit moment niet altijd nodig is.
- Als u het bovenstaande bericht negeert en doorgaat met afdrucken, toont de printer vlak voordat de toner op is, het bericht *Vervang toner*. De tonercontainer dient onmiddellijk vervangen te worden. Reinig de afzonderlijke laderdraden, enz. Nadat het reinigen is gebeurd, verandert het bericht echter niet automatisch in *Gereed*. Als u weer met afdrucken wilt beginnen, drukt u op **[GO]**, zodat de printer klaar is.

Vervang in beide gevallen de tonercontainer. Raadpleeg *Vervangen van de tonercontainer op pagina 3-2*.

## De tonercontainer vervangen

In dit gedeelte wordt uitgelegd hoe u de tonercontainers vervangt. Wanneer u de tonercontainer van een kleur vervangt, dient u altijd tegelijkertijd de tonerafvalbak te vervangen. Als deze bak vol is, kan de printer beschadigd raken of worden vervuild door het tonerafval dat uit de bak kan lekken.



**VOORZICHTIG** De tonercontainer mag niet worden verbrand. De vonken kunnen brandwonden veroorzaken.

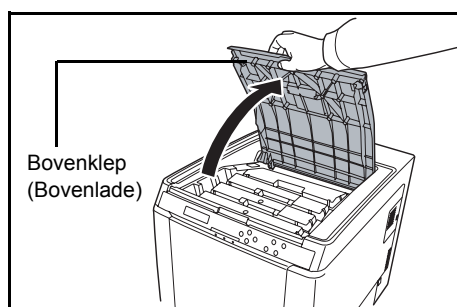
**BELANGRIJK** Verwijder tijdens het vervangen van de tonercontainer opslagmedia en computerbenodigdheden (zoals diskettes) uit de buurt van de tonercontainer. Zo wordt schade aan de media vermeden als gevolg van de magnetische lading van de toner.

**BELANGRIJK** Kyocera Mita Corporation aanvaardt geen aansprakelijkheid voor schade of problemen die voortkomen uit het gebruik van andere tonercontainers dan de originele Kyocera tonercontainers. Het is ook aanbevolen om voor een optimale prestatie alleen Kyocera tonercontainers te gebruiken die speciaal bedoeld zijn voor gebruik in uw land of regio. Als de toner voor andere doeleinden is geïnstalleerd, zal de printer stoppen met afdrucken.

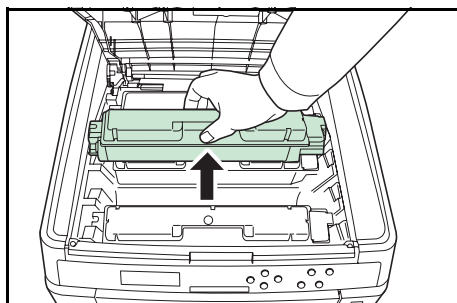


**Opmerking** U hoeft de printer niet uit te zetten voordat u met vervanging begint. Gegevens die zich al in het proces van de printer bevinden, worden verwijderd als u de printer uit zet.

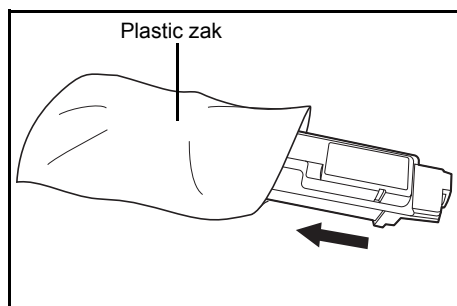
Zorg er voor het vervangen van de tonercontainer eerst voor dat u de juiste kleur heeft voor de tonercontainer die moet worden vervangen. In dit voorbeeld wordt ervan uitgegaan dat u de cyaan tonercontainer vervangt.



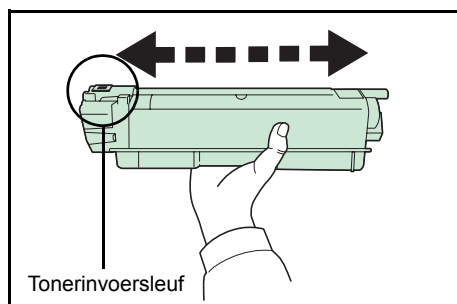
**1** Open de bovenklep (bovenlade).



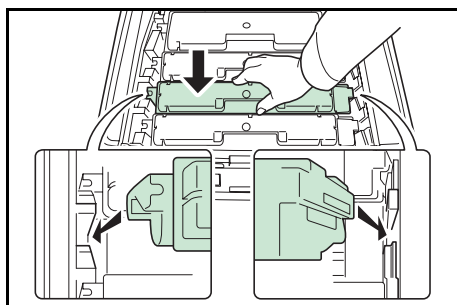
**2** Verwijder de oude tonercontainer voorzichtig uit de printer.



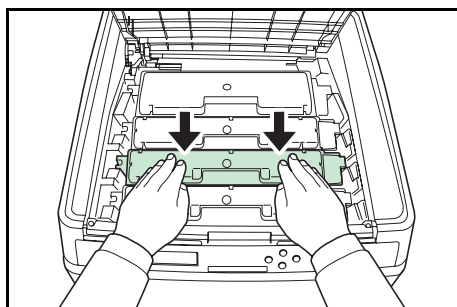
- 3** Plaats de oude tonercontainer in de plastic zak (bij het tonerpakket meegeleverd) en gooi de zak later weg volgens de plaatselijke regels of bepalingen voor het weggooien van afval.



- 4** Haal de nieuwe tonercontainer uit het tonerpakket.
- 5** Schud de nieuwe tonercontainer 5 à 6 keer heen en weer zoals in de afbeelding aangegeven om de toner gelijkmatig in de container te verspreiden.  
Druk niet te hard op het midden van de tonercontainer en raak de tonerinvoersleuf niet aan.



- 6** Houd de nieuwe tonercontainer met de tonerinvoersleuf naar beneden, plaats tegenover de sleuven links en rechts en plaats horizontaal in de printer.



- 7** Duw de tonercontainer naar beneden om hem goed vast te zetten. Gebruik dezelfde procedure om de andere kleurtonercontainers te vervangen.

- 8** Sluit de bovenklep (bovenlade).



**Opmerking** Als de bovenklep (bovenlade) niet sluit, controleer of de nieuwe tonercontainer correct is geplaatst (in stap 7).

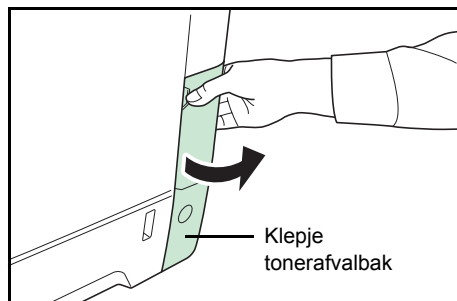
Gooi de tonercontainer en de tonerafvalbak na gebruik altijd overeenkomstig de plaatselijke milieuwetgeving weg.

Ga verder naar het volgende gedeelte.

## De tonerafvalbak vervangen

Vervang de tonerafvalbak wanneer het bericht *Controleer tonerafvalbak* wordt weergegeven. Er zit een nieuwe tonerafvalbak in het tonerpakket. De tonerafvalbak dient te worden vervangen voordat de printer in gebruik wordt genomen.

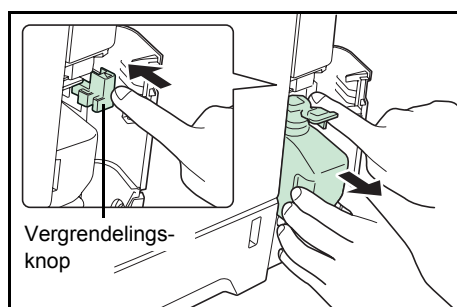
- 1 Open het klepje van de tonerafvalbak.



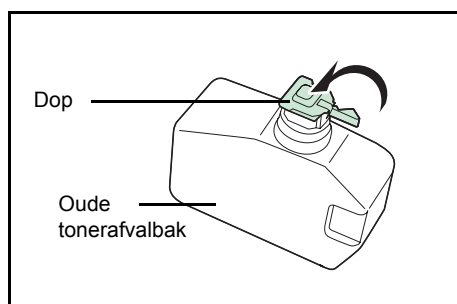
- 2 Druk op de vergrendelingsknop en haal de tonerafvalbak voorzichtig uit.



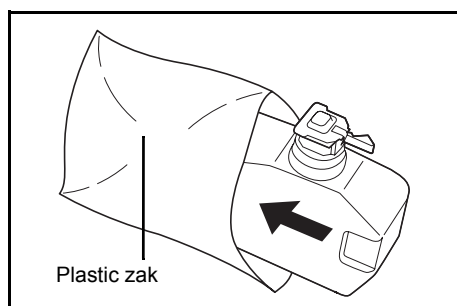
**Opmerking** Verwijder de tonerafvalbak zo voorzichtig mogelijk, zodat de toner niet wordt verstrooid. Zorg ervoor dat de opening van de tonerafvalbak omhoog wijst.



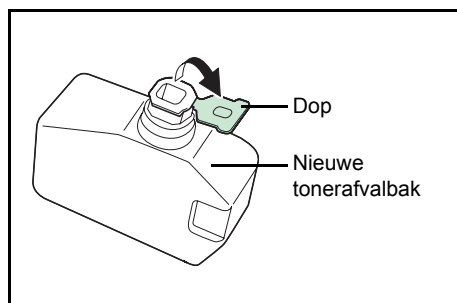
- 3 Sluit, nadat u de bak uit de printer heeft gehaald, de dop van de oude tonerafvalbak.

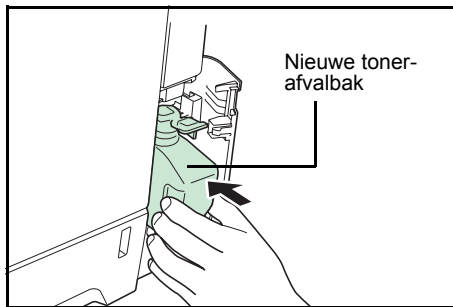


- 4 Plaats, om te voorkomen dat er toner wordt gemorst, de oude tonerafvalbak in de plastic zak (bij het tonerpakket inbegrepen) en gooi de zak later weg volgens de plaatselijke regels of bepalingen voor het weggooien van afval.



- 5 Open de dop van de nieuwe tonerafvalbak.





- 6** Plaats de nieuwe tonerafvalbak zoals in afbeelding aangegeven. Wanneer de bak goed is geplaatst, wordt de bak vastgeklikt.

- 7** Controleer of de tonerafvalbak goed geplaatst is en sluit de klep van de tonerafvalbak.

Nadat de tonercontainers en de tonerafvalbak zijn vervangen, dient u de papiertransfereenheid te reinigen. Raadpleeg voor instructies *De printer reinigen op pagina 3-8*.

## De printer reinigen

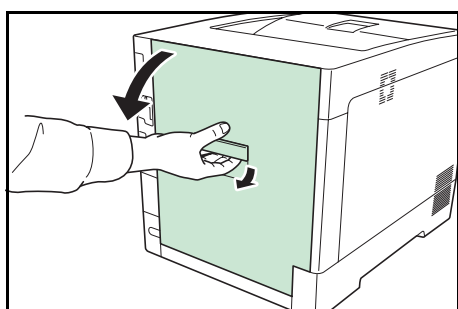
De papiertransfereenheid dient te worden gereinigd telkens de tonercontainer en tonerafvalbak worden vervangen.

Om een optimale afdrukkwaliteit te behouden, is het ook aan te bevelen dat de binnenkant van de printer eenmaal per maand wordt gereinigd, alsook wanneer de tonercontainer wordt vervangen.

Hij dient ook te worden gereinigd indien er strepen of lijnen verschijnen op afgedrukte kopieën of indien afdrucken vaag of onduidelijk zijn.

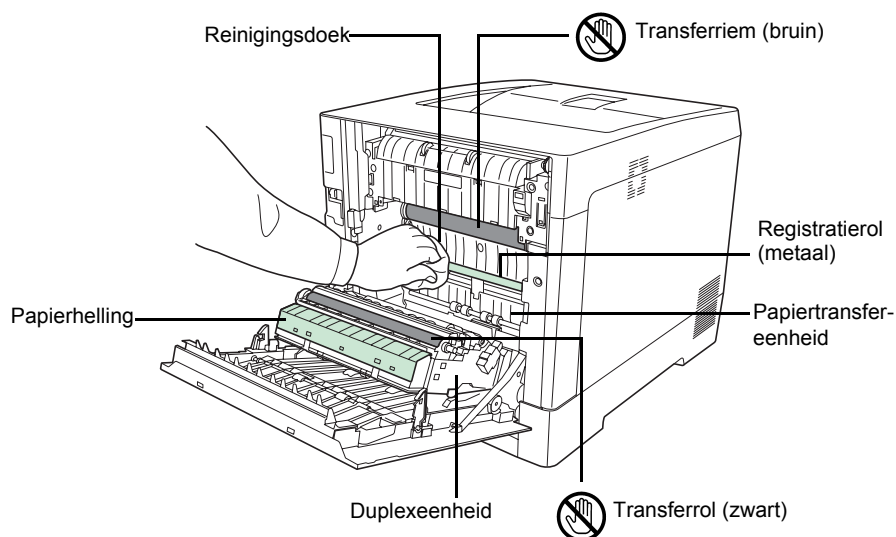
### De papiertransfereenheid reinigen

Afdrukproblemen zoals vlekken op de achterkant van afgedrukte pagina's kunnen zich voordoen indien de papiertransfereenheid vuil wordt. Voor het reinigen van de papiertransfereenheid moet u de droge doek gebruiken.



- 1 Trek de handgreep van de achterklep omhoog en open de achterklep.

- 2 Veeg de papierdeeltjes op de registratierol en de papierhelling weg met de reinigingsdoek.



**Opmerking** Let erop dat u de zwarte transferrol en de bruine transferriem tijdens het reinigen niet aanraakt want dit kan de afdrukkwaliteit verstoren.

- 3 Sluit de achterklep.



# 4 Problemen oplossen

---

Dit hoofdstuk bevat uitleg over de volgende onderwerpen:

<b>Algemene richtlijnen</b>	<b>4-2</b>
<b>Problemen met de afdrukkwaliteit</b>	<b>4-3</b>
<b>Foutmeldingen</b>	<b>4-7</b>
<b>Papierstoringen oplossen</b>	<b>4-13</b>

Als een probleem niet kan worden opgelost, neemt u contact op met uw servicetechnicus.

## Algemene richtlijnen

In de onderstaande tabel staan basisoplossingen voor problemen die bij de printer kunnen optreden. Voordat u service belt, raden wij u aan eerst deze tabel te raadplegen om problemen op te lossen.

Symptoom	Controles	Correctie
Afdrukkwaliteit is niet goed.	Raadpleeg <i>Problemen met de afdrukkwaliteit op pagina 4-3</i> .	
Papier is vastgelopen.	Raadpleeg <i>Papierstoringen oplossen op pagina 4-13</i> .	
Er branden geen lampjes op het bedieningspaneel, zelfs niet wanneer de printer aan staat, en de ventilator maakt geen geluid.	Controleer of het netsnoer goed op het stopcontact is aangesloten.	Zet de printer uit, sluit het netsnoer goed aan en zet de printer weer aan.
		Druk goed op de aan/uit-knop.
De printer drukt een statuspagina af, maar er worden geen taken vanaf de computer afgedrukt.	Controleer de printerkabel of de aansluitingskabel.	Sluit beide uiteinden van de printerkabel stevig aan. Probeer de printerkabel of de aansluitingskabel te vervangen.
	Controleer de programmabestanden en de applicatiesoftware.	Probeer een ander bestand af te drukken of een andere afdrukopdracht te gebruiken. Als het probleem zich alleen bij een bepaald bestand of een specifieke applicatie voordoet, controleert u de instellingen van de printerdriver voor die applicatie.
Er komt stoom uit de printer in het gebied rond de bovenlade.	Controleer of de kamertemperatuur laag is, of of er vochtig papier werd gebruikt.	Afhankelijk van de afdrukgeving en de toestand van het papier, zal de hitte die ontstaat tijdens het afdrukken het vocht in het papier doen verdampen en de stoom die daarbij vrijkomt kan eruit zien als rook. Dat is geen probleem en u kunt gewoon doorgaan met afdrukken. Als u bezorgd bent om de stoom, verhoog dan de kamertemperatuur, of vervang het papier door nieuwer, droger papier.

### Tips

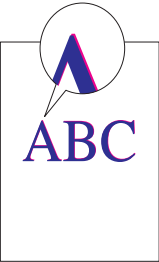


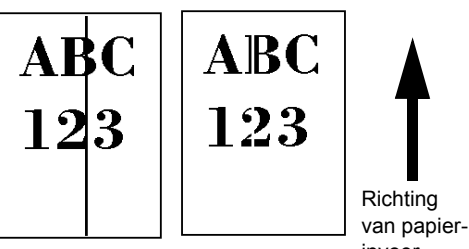
Printerproblemen kunnen gemakkelijk worden opgelost met behulp van onderstaande tips. Wanneer u een probleem tegenkomt dat met de bovenstaande richtlijnen niet kan worden opgelost, probeert u het volgende:

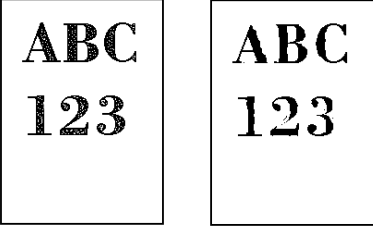
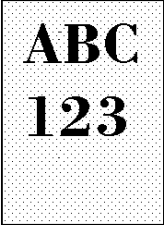
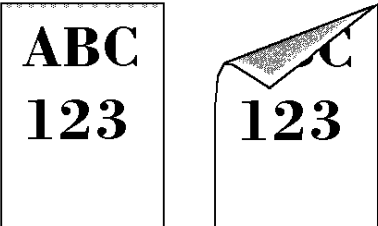
- Zet de printer uit en wacht enkele seconden. Zet de printer dan weer aan.
- Start de computer, waarvandaan de afdruktaken naar de printer worden verzonden, opnieuw op.
- Zorg ervoor dat u over de nieuwste versie van de printerdriver beschikt en deze gebruikt. De nieuwste versies van printerdrivers en hulpprogramma's zijn beschikbaar op: <http://www.kyoceramita.com/download/>.
- Zorg ervoor dat de afdrukprocedures in de applicatiesoftware correct worden opgevolgd. Raadpleeg de documentatie die met de applicatiesoftware is meegeleverd.


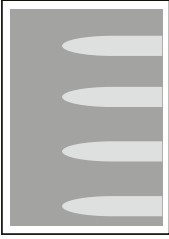

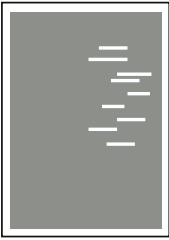
## Problemen met de afdrukkwaliteit

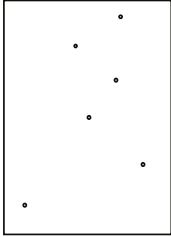
In de tabellen en diagrammen van de volgende gedeelten worden problemen met de afdrukkwaliteit gedefinieerd en vindt u de correcties die u kunt uitvoeren om de problemen op te lossen. Bij sommige oplossingen dient u onderdelen van de printer te reinigen of te vervangen.

Als het probleem niet wordt opgelost door de voorgestelde correctie, belt u service.

Afgedrukte resultaten	Correctie
<p><b>Afwijkende kleurafdruk</b></p> 	<p>Voer kleurregistratie uit m.b.v. het bedieningspaneel van de printer. Raadpleeg voor meer details <i>Registration Normal (Color registration [standard])</i> in de <i>Engelse gebruikershandleiding op pagina 4-79</i> of <i>Registration Details (Color registration [detailed])</i> in de <i>Engelse gebruikershandleiding op pagina 4-82</i>.</p>
<p><b>Geheel lege afdruk</b></p> 	<p>Controleer de tonercontainers. Open de bovenklep (bovenlade) van de printer en controleer of de tonercontainers goed in de printer zijn geplaatst. Voor meer informatie over het installeren van de tonercontainers, raadpleeg <i>Vervangen van de tonercontainer op pagina 3-2</i>.</p> <p>Controleer of de applicatiesoftware goed werkt.</p>
<p><b>Dropouts of afgedwaalde punten</b></p> 	<p>Maak de LSU schoon. Raadpleeg voor meer details <i>LSU (LSU cleaning mode setting)</i> in de <i>Engelse gebruikershandleiding op pagina 4-88</i>.</p>
<p><b>Zwarte of witte verticale strepen</b></p> 	<p>Controleer de toner op het bedieningspaneel. Als het bericht <i>Toner laag C, M, Y, K</i> wordt weergegeven met een bepaalde kleur, dan dient u een nieuwe tonerkit voor die kleur te installeren. Zie <i>Vervangen van de tonercontainer op pagina 3-2</i> voor het <i>vervangen van de tonercontainer</i>.</p> <p>Maak de LSU schoon. Raadpleeg voor meer details <i>LSU (LSU cleaning mode setting)</i> in de <i>Engelse gebruikershandleiding op pagina 4-88</i>.</p> <p>Vernieuw drum. Raadpleeg voor meer details <i>Drum (Drum/Refresh mode setting)</i> in de <i>Engelse gebruikershandleiding op pagina 4-88</i>.</p>

Afdrukte resultaten	Correctie
<p><b>Vage of onduidelijke afdrucken</b></p> 	<p>Maak de LSU schoon. Raadpleeg voor meer details <i>LSU (LSU cleaning mode setting)</i> in de <i>Engelse gebruikershandleiding op pagina 4-88</i>.</p> <hr/> <p>Zorg ervoor dat de instelling voor de papiersoort overeenkomt met het gebruikte papier. Raadpleeg voor meer details <i>Paper Settings</i> in de <i>Engelse gebruikershandleiding op pagina 4-29</i>.</p> <hr/> <p>Voer kleurkalibratie uit ofwel door de printer uit en in te schakelen ofwel via het bedieningspaneel van de printer. Raadpleeg voor meer details <i>Color Calibration</i> in de <i>Engelse gebruikershandleiding op pagina 4-79</i>.</p> <hr/> <p>Probeer de kleurcontrole-instellingen aan te passen m.b.v. de printerdriver.</p> <hr/> <p>Controleer het bedieningspaneel. Als het bericht <i>Toner laag C, M, Y, K</i> wordt weergegeven met een bepaalde kleur, dan dient u een nieuwe tonerkit voor die kleur te installeren. Raadpleeg <i>Vervangen van de tonercontainer op pagina 3-2</i> voor het vervangen van de toner.</p> <hr/> <p>Vernieuw drum. Raadpleeg voor meer details <i>Drum (Drum/Refresh mode setting)</i> in de <i>Engelse gebruikershandleiding op pagina 4-88</i>.</p> <hr/> <p>Start [MC] en stel de instelwaarde lager in. Zet de instelwaarde 1 stap tegelijk lager in vanaf de huidige waarde. Als er geen verbetering is nadat de waarde 1 stap lager is ingesteld, zet dan nog 1 stap lager. Is er nog steeds geen verbetering, keer dan terug naar de oorspronkelijke waarde. Raadpleeg voor meer details <i>MC (Main charger output setting)</i> in de <i>Engelse gebruikershandleiding op pagina 4-89</i>.</p>
<p><b>Grijze achtergrond</b></p> 	<p>Voer kleurkalibratie uit ofwel door de printer uit en in te schakelen ofwel via het bedieningspaneel van de printer. Raadpleeg voor meer details <i>Color Calibration</i> in de <i>Engelse gebruikershandleiding op pagina 4-79</i>.</p>
<p><b>Vuil op de bovenrand of achterkant van het papier</b></p> 	<p>Controleer de papierinvoer en de helling. Open de achterklep en controleer of er toner op de papierhelling zit binnenin de papierdoorvoerenheid. Reinig de papierhelling m.b.v. een zachte, droge, pluisvrije doek. Raadpleeg voor meer informatie <i>De papiertransfereenheid reinigen op pagina 3-8</i>.</p>

Afdrukte resultaten	Correctie
<p><b>Vershoven afdrukken.</b></p> 	<p>Vernieuw drum. Raadpleeg voor meer details <i>Drum (Drum/Refresh mode setting)</i> in de <i>Engelse gebruikershandleiding op pagina 4-88</i>.</p> <hr/> <p>Start [MC] en stel de instelwaarde lager in. Zet de instelwaarde 1 stap tegelijk lager in vanaf de huidige waarde. Als er geen verbetering is nadat de waarde 1 stap lager is ingesteld, zet dan nog 1 stap lager. Is er nog steeds geen verbetering, keer dan terug naar de oorspronkelijke waarde. Raadpleeg voor meer details <i>MC (Main charger output setting)</i> in de <i>Engelse gebruikershandleiding op pagina 4-89</i>.</p>
<p><b>Gedeelte van de afbeelding is hier en daar wazig of onduidelijk.</b></p> 	<p>Start [MC] en stel de instelwaarde lager in. Zet de instelwaarde 1 stap tegelijk lager in vanaf de huidige waarde. Als er geen verbetering is nadat de waarde 1 stap lager is ingesteld, zet dan nog 1 stap lager. Is er nog steeds geen verbetering, keer dan terug naar de oorspronkelijke waarde. Raadpleeg voor meer details <i>MC (Main charger output setting)</i> in de <i>Engelse gebruikershandleiding op pagina 4-89</i>.</p>
<p><b>Er verschijnen onregelmatige horizontale lijnen op de afdruk.</b></p> 	<p>Start [MC] en stel de instelwaarde lager in. Zet de instelwaarde 1 stap tegelijk lager in vanaf de huidige waarde. Als er geen verbetering is nadat de waarde 1 stap lager is ingesteld, zet dan nog 1 stap lager. Is er nog steeds geen verbetering, keer dan terug naar de oorspronkelijke waarde. Raadpleeg voor meer details <i>MC (Main charger output setting)</i> in de <i>Engelse gebruikershandleiding op pagina 4-89</i>.</p>
<p><b>De hoogte is 1500 m of hoger en er verschijnen onregelmatige horizontale lijnen op de afdruk.</b></p> 	<p>Start [Altitude Adj.] en zet de instelwaarde op High 1. Als er geen verbetering is als de waarde op High 1 ingesteld is, zet dan op High 2. Raadpleeg voor meer informatie <i>Altitude Adj. (Altitude adjustment setting)</i> in de <i>Engelse gebruikershandleiding op pagina 4-88</i>.</p>

Afdrukte resultaten	Correctie
<p data-bbox="124 293 552 353"><b>De hoogte is 1500 m of hoger en er verschijnen stippen op de afdruk.</b></p> 	<p data-bbox="638 293 1471 416">Start [Altitude Adj.] en zet de instelwaarde op High 1. Als er geen verbetering is als de waarde op High 1 ingesteld is, zet dan op High 2. Raadpleeg voor meer informatie <i>Altitude Adj. (Altitude adjustment setting)</i> in de Engelse gebruikershandleiding op pagina 4-88.</p>

## Foutmeldingen

In de volgende tabel staan fouten en onderhoudsberichten die u zelf kunt corrigeren en uitvoeren. Als `Bel service` verschijnt, zet u de printer uit, ontkoppelt u het netsnoer en neemt u contact op met uw servicetechnicus.

Indien `Bel service of Error.Power off` wordt weergegeven, zet u de printer uit en weer aan om te kijken of de printer zich hersteld heeft. Als het bericht nog steeds wordt weergegeven, schakelt u de printer uit, ontkoppelt u het netsnoer en neemt u contact op met uw servicevertegenwoordiger of erkend servicebedrijf.

Bij sommige fouten hoort u het alarm. Druk op **[Cancel]** om het alarm uit te zetten.

Bericht	Correctie
Accountfout ## Druk op GO	Dit bericht wordt weergegeven wanneer de taakaccounting-functie is ingeschakeld en een poging om taakaccountinginstellingen te specificeren of om een account te registreren of verwijderen, mislukt. Druk op <b>[GO]</b> om de printer naar de status online te doen terugkeren.
Plaats papier in multifunctionele lade	Het papier in de weergegeven papierbron is op. Plaats papier in de weergegeven bron (papiercassettes, MF-lade of optionele papierinvoereenheden). Het nummer van de papiercassette verschijnt alleen als er optionele papierinvoereenheden geïnstalleerd zijn. Dit bericht wordt afgewisseld met berichten over de printerstatus, zoals <code>Gereed</code> , <code>Een ogenblik en bezig m verwerkn</code> .
Bel service F###	F### staat voor een controller-fout (#=0, 1, 2, ...). Bel service. De printer werkt niet wanneer dit bericht wordt weergegeven.
Bel service ####:0123456	#### staat voor een mechanische fout (#=0, 1, 2, ...). Bel service. De printer werkt niet wanneer dit bericht wordt weergegeven. Het totale aantal afgedrukte pagina's wordt tevens aangegeven, bijvoorbeeld 0123456.
Data worden gewist	Wordt weergegeven wanneer data worden geannuleerd.
Papiercassette # is leeg	De overeenkomende papiercassette is niet geplaatst. Plaats de cassette. Het nummer van de papiercassette verschijnt alleen als er optionele papierinvoereenheden geïnstalleerd zijn.
Controleer cassette #	Dit bericht wordt weergegeven wanneer er zich een papierhijsfout heeft voorgedaan in de cassette van de papierbron. Trek de cassette voor de weergegeven papierbron naar buiten (de papiercassettes of optionele papierinvoeren) en controleer of het papier correct wordt geladen. Het nummer van de papiercassette verschijnt alleen als er optionele papierinvoereenheden geïnstalleerd zijn.  Het bericht <code>Bel service</code> wordt weergegeven wanneer deze fout zich herhaaldelijk voordoet.
Controleer tonerafvalbak	Dit bericht waarschuwt in de volgende twee gevallen. Installeer de nieuwe tonerafvalbak. De tonerafvalbak is niet geplaatst. De tonerafvalbak is vol.
Sluit achterklep #	De achterklep van de printer of optionele papierinvoer staat open. Sluit de achterklep die bij het weergegeven nummer hoort.
Sluit bovenklep	De bovenklep van de printer staat open. Sluit de bovenklep van de printer.

Bericht	Correctie
Sluit de klep van de tonerafvalbak	De klep van de tonerafvalbak staat open. Sluit het klepje van de tonerafvalbak.
Apparaat in gebruik	Dit bericht wordt weergegeven wanneer Apparaat verwijderen werd geselecteerd terwijl een USB-geheugen in gebruik was. Het vorige scherm wordt opnieuw 1 of 2 seconden weergegeven.
Duplex uitgeschakeld Druk op GO	U heeft geprobeerd af te drukken met een papierformaat en papiersoort dat niet kan worden gebruikt voor dubbelzijdig afdrukken. Druk op <b>[GO]</b> om alleen op één kant van het papier af te drukken.
Voer account in	Er dient een accountcode te worden ingevoerd. Dit bericht wordt weergegeven indien u probeert af te drukken vanaf het bedieningspaneel (bv. een statuspagina afdrukken of de Taken bijhouden-functie gebruiken) wanneer de taakaccountingfunctie is ingeschakeld. Raadpleeg voor meer informatie <i>Job Accounting (Job Accounting selection/setting) in de Engelse gebruikershandleiding op pagina 4-70</i> .
Fout.Uit en aan. F###	Schakel het apparaat uit- en weer in. Als het bericht nog steeds wordt weergegeven, schakelt u het apparaat uit en neemt u contact op met uw servicevertegenwoordiger of erkend servicebedrijf.
Fout.Uit en aan. F000	De printercontroller en het bedieningspaneel kunnen geen data uitwisselen. Schakel het apparaat uit en weer in. Als dit bericht blijft staan, schakel dan de printer uit en ontkoppel hem van de netvoeding. Neem hierna contact op met uw servicevertegenwoordiger of erkend servicebedrijf. Zie de achterste pagina van deze handleiding voor de relevante telefoonnummers.
Max. uitvoer overschreden. Druk op GO.	Dit bericht wordt weergegeven wanneer de taakaccounting-functie is ingeschakeld en er een poging is ondernomen om de afdruklimiet die voor elke account is ingesteld, te overschrijden. Druk op <b>[GO]</b> om de printer naar de status online te doen terugkeren. Raadpleeg voor meer informatie <i>Job Accounting (Job Accounting selection/setting) in de Engelse gebruikershandleiding op pagina 4-70</i> .
Formatteringfout Harde schijf	De in de printer geïnstalleerde harde schijf is niet geformatteerd en kan daarom niet worden gebruikt om te lezen of schrijven.
H. schijffout ## Druk op GO	Er is een fout op de harde schijf opgetreden. Bekijk de foutcode die op de plaats van ## staat en raadpleeg <i>Foutcodes met betrekking tot opslag op pagina 4-11</i> . Wilt u de fout op de harde schijf negeren, dan drukt u op <b>[GO]</b> .
ID-fout	De gebruikers-ID die voor een privé-taak is ingevoerd is niet correct. Controleer de gebruikers-ID die u op de printerdriver heeft ingevoerd. Voor meer informatie, raadpleeg <i>Job Box in de Engelse gebruikershandleiding op pagina 4-22</i> .
Illegale account Druk op GO	Dit bericht wordt weergegeven wanneer de taakaccounting-functie is ingeschakeld en er geen account is ingesteld voor een verzonden afdruktaak of de gespecificeerde account niet is geregistreerd (de verkeerde account is ingesteld). Druk op <b>[GO]</b> om de printer naar de status online te doen terugkeren. Raadpleeg voor meer informatie <i>Job Accounting (Job Accounting selection/setting) in de Engelse gebruikershandleiding op pagina 4-70</i> .
Vervang MK	Vervang het onderhoudspakket dat op het berichtenscherm wordt weergegeven. Het onderhoudspakket dient om de 200.000 afgedrukte afbeeldingen te worden vervangen. U heeft hier een professionele servicetechnicus voor nodig. Neem contact op met uw servicetechnicus.
Taak niet bewaard Druk op GO	Afdrukken m.b.v. de Taakboxfunctie is mislukt omdat er onvoldoende ruimte was op de harde schijf of de RAM-schijf, of omdat de RAM-schijf uitgeschakeld was bij het demonteren van de harde schijf. Druk op <b>[GO]</b> om een foutenoverzicht af te drukken en de printer naar de status online te doen terugkeren.



Bericht	Correctie
Taak beperkt Druk op GO	Dit bericht wordt weergegeven wanneer een poging tot afdrucken werd ondernomen, ondanks het feit dat de Taakaccountfunctie geactiveerd was met Beperking ingesteld als de taaklimit voor elke taakaccount. Druk op <b>[GO]</b> om de printer naar de status online te doen terugkeren. Raadpleeg voor meer informatie <i>Job Accounting (Job Accounting selection/setting) in de Engelse gebruikershandleiding op pagina 4-70.</i>
KPDL-fout ## Druk op GO	Het huidige afdrukproces kan niet worden voortgezet, als gevolg van een KPDL-fout die in de categorie ## valt. Geef voor het afdrucken van een foutenoverzicht in het systeemmenu >>Foutenrapport weer en selecteer Aan. Druk op <b>[GO]</b> om verder te gaan met afdrucken. U kunt ophouden met afdrucken door op <b>[Cancel]</b> te drukken. Als Auto fout wissen Aan staat, wordt het afdrucken na een vooraf ingestelde periode automatisch hervat. Raadpleeg voor meer informatie <i>Auto Error Clear (Auto error clear setting) in de Engelse gebruikershandleiding op pagina 4-60.</i>
Vul papercassette # (A4) / (NORMAAL)	De papercassette met het papierformaat en de papiersoort van de afdruktaak is leeg. Laad papier in de papercassette die op de plaats van # wordt weergegeven. Druk op <b>[GO]</b> om verder te gaan met afdrucken. Als u vanuit een andere papierbron wilt afdrucken, drukt u op $\Delta$ of $\nabla$ om Alternatief gebr.? weer te geven. U kunt dan de bron voor de papierinvoer wijzigen. Als u een papierbron heeft geselecteerd en op <b>[MENU]</b> heeft gedrukt, verschijnt Papierinstellingen>. Als u op $\Delta$ drukt, verschijnt het menu met de instellingen voor de papiersoort. Druk na het instellen van de juiste papiersoort op <b>[OK]</b> . Het afdrucken begint nu.
Vul multifunct. lade (A4) / (NORMAAL)	Er is geen papercassette in de printer geïnstalleerd die overeenkomt met het papierformaat en de papiersoort van de afdruktaak. Plaats papier in de MF-lade. Druk op <b>[GO]</b> om verder te gaan met afdrucken. (Let op: als u papier invoert met een papierformaat dat niet overeenkomt met het huidige papierformaat van de MF-lade, kan het papier vastlopen.) Als u vanuit een andere papierbron wilt afdrucken, drukt u op $\Delta$ of $\nabla$ om Alternatief gebr.? weer te geven. U kunt dan de bron voor de papierinvoer wijzigen. Als u een papierbron heeft geselecteerd en op <b>[MENU]</b> heeft gedrukt, verschijnt Papierinstellingen>. Als u op $\Delta$ drukt, verschijnt het menu met de instellingen voor de papiersoort. Druk na het instellen van de juiste papiersoort op <b>[OK]</b> . Het afdrucken begint nu.
Lage beveiliging	Dit bericht wordt weergegeven wanneer Laag werd geselecteerd in Beveiligingsniveau.
Geheugen vol Druk op GO	De totale hoeveelheid door de printer ontvangen gegevens overschrijdt het interne geheugen van de printer. Voeg geheugen toe. Druk op <b>[GO]</b> om verder te gaan met afdrucken. U kunt ophouden met afdrucken door op <b>[Cancel]</b> te drukken. Als Auto fout wissen Aan staat, wordt het afdrucken na een vooraf ingestelde periode automatisch hervat. Raadpleeg voor meer informatie <i>Auto Error Clear (Auto error clear setting) in de Engelse gebruikershandleiding op pagina 4-60.</i>
Geh.kaart fout ## Druk op GO	Er is een fout op de geheugenkaart opgetreden. Bekijk de foutcode die op de plaats van ## staat en raadpleeg <i>Fouten met betrekking tot het USB-geheugen en de geheugenkaart op pagina 4-11.</i> Druk op <b>[GO]</b> om de printer naar de status online te doen terugkeren.
Slechts 1 exemplaar Druk op GO	Er kan maar één exemplaar worden afgedrukt, omdat de RAM-schijf is uitgeschakeld of omdat de harde schijf niet is geïnstalleerd. Probeer geheugen toe te voegen of een harde schijf te installeren, en de instellingen van de RAM-schijf te configureren.

Bericht	Correctie
Geen voeding Cassette	Dit bericht wordt weergegeven wanneer de optionele papierinvoer PF-530 niet aangesloten is op een voedingsbron en GECOAT (gecoat papier) is geselecteerd als de instelling van de papiersoort. Sluit deze aan op een voedingsbron via de printer.
Originele toner geïnstall.	Wordt weergegeven wanneer de geïnstalleerde toner een origineel Kyocera product is.
Papierstoring #####	Er heeft zich een papierstoring voorgedaan. De locatie van de papierstoring wordt aangegeven op de plaats van #. Raadpleeg <i>Papierstoringen oplossen op pagina 4-13</i> voor meer informatie.
Papier wordt geplaatst	De geselecteerde cassette wordt voorbereid.
Fout papierpad	Er bevindt zich geen papercassette in de printer of de cassette is niet goed geplaatst. U kunt na het opnieuw plaatsen van de papercassette weer afdrucken. Wanneer twee of meer optionele invoereenheden zijn geïnstalleerd en de onderste wordt geselecteerd, verschijnt hetzelfde bericht als een van de bovenste papierinvoereenheden en de printercassette niet goed zijn geïnstalleerd.
Controleer de tonercontainer	De tonercontainer is juist geïnstalleerd. Open de bovenklep en installeer opnieuw op de juiste manier.
Data te complex Druk op GO	De data die naar de printer zijn overgebracht, zijn te ingewikkeld om op een pagina te kunnen afdrucken. Druk op <b>[GO]</b> om verder te gaan met afdrucken.
RAM-schijffout## Druk op GO	Er is een fout op de RAM-schijf opgetreden. Bekijk de foutcode die op de plaats van ## staat en raadpleeg <i>Foutcodes met betrekking tot opslag op pagina 4-11</i> . Wilt u de fout op de RAM-schijf negeren, dan drukt u op <b>[GO]</b> .
Vervang toner (C,M,Y,K)(Reinig printer)	Toner is op in de tonercontainer(s). Vervang de tonercontainer met behulp van een nieuw tonerpakket voor de kleur in kwestie. De printer werkt niet wanneer dit bericht wordt weergegeven. Als er bijvoorbeeld <i>Vervang toner C,K</i> wordt weergegeven, dan vervangt u de cyaan en de zwarte tonercontainers. Voor meer informatie, raadpleeg <i>Toner Container Replacement in de Engelse gebruikershandleiding op pagina 3-2</i> . Maak de printer binnenin schoon als u de tonercontainer vervangt. Voor meer informatie, raadpleeg <i>Cleaning the Printer in de Engelse gebruikershandleiding op pagina 3-8</i> .
Toner laag C, M, Y, K	Vervang de tonercontainer met behulp van een nieuwe tonerset. De kleur van de tonercontainer die dient te worden vervangen wordt aangegeven door C (Cyaan), M (Magenta), Y (Geel) en K (Zwart). Voor meer informatie, raadpleeg <i>Toner Container Replacement in de Engelse gebruikershandleiding op pagina 3-2</i> .
Bovenste papierlade is vol	De bovenste lade zit vol (ongeveer 250 pagina's). U moet alle afgedrukte pagina's uit de bovenste lade verwijderen. Wanneer de printer merkt dat de bovenste lade weer leeg is, gaat de printer verder met het afleveren van afdrucken in de bovenste lade.
Onbekende toner geïnstall.	Wordt weergegeven wanneer de geïnstalleerde toner geen origineel Kyocera product is. Installeer een originele Kyocera toner.
OnbekendeTonerPC C, M, Y, K	Dit bericht wordt weergegeven indien de regionale specificatie van de geïnstalleerde tonercontainer niet overeenkomt met die van de printer. Installeer de gespecificeerde tonercontainer.
Fout USB-geheugen ## Druk op GO	Er is een fout opgetreden in het USB-geheugenapparaat. Druk op <b>[GO]</b> om de printer naar de status online te doen terugkeren.

Bericht	Correctie
Alternatief gebruiken? Papiercassette 1	Wanneer de cassette geen papier bevat dat overeenkomt met de afdrukgegevens (papierformaat en -soort), kunt u aan de hand van dit bericht een andere cassette specificeren om te gebruiken. Een papierbronnummer wordt enkel weergegeven wanneer een optionele papierinvoereenheid is geïnstalleerd. Raadpleeg om af te drukken vanaf een andere papierbron het gedeelte <i>Paper Feed Mode (Setting the paper feed source)</i> in de Engelse gebruikershandleiding op pagina 4-38.
Verkeerde account	Wordt weergegeven wanneer wordt geprobeerd een account te registreren in het Taakaccounting-menu door een accountcode in te voeren die al bestaat. Raadpleeg voor meer informatie <i>Job Accounting (Job Accounting selection/setting)</i> in de Engelse gebruikershandleiding op pagina 4-70.
Verkeerde ID	De beheerders-ID die ingevoerd is om de Beveiligingsfunctie of het Taakaccountingmenu te openen is onjuist. Voer de juiste beheerders-ID in. Voor meer informatie, raadpleeg <i>Administrator (Administrator settings)</i> in de Engelse gebruikershandleiding op pagina 4-76.
Verkeerd wachtwoord	Het wachtwoord komt niet overeen met het ingestelde wachtwoord. Voer het correcte wachtwoord in. Voor meer informatie, raadpleeg <i>Administrator (Administrator settings)</i> in de Engelse gebruikershandleiding op pagina 4-76.

### Foutcodes met betrekking tot opslag

#### Fouten met betrekking tot de harde schijf

Code	Betekenis
01	Formatteringfout harde schijf. Als deze fout zich blijft voordoen, ook als de stroom uit- en weer aangezet is, dient u de harde schijf opnieuw te formatteren.
02	Het schijfsysteem is niet geïnstalleerd. Controleer nogmaals de vereisten voor het gebruik van het systeem en de apparaten.
04	Er is geen harde schijf-ruimte beschikbaar. Verwijder onnodige bestanden e.d. om ruimte vrij te maken.
05	Het opgegeven bestand bestaat niet op de harde schijf.
06	Er is geen geheugen op het harde schijf-systeem beschikbaar. Vergroot het beschikbare geheugen.
10	Formatteren is niet mogelijk, omdat er hostgegevens op de harde schijf worden gespold. Wacht met formatteren tot de harde schijf klaar is.
97	Het aantal permanente codetaken dat kan worden opgeslagen, heeft de limietwaarde bereikt. Er kan niet meer worden opgeslagen. Verwijder onnodige taken e.d. of verhoog de limiet.
98	Er is een onleesbare pagina in een taak gevonden (de taak is beschadigd).
99	Er bestaat geen afdruktaak voor de opgegeven ID op de harde schijf.

#### Fouten met betrekking tot het USB-geheugen en de geheugenkaart

Code	Betekenis
01	De printer ondersteunt het geplaatste USB-geheugen niet of het USB-geheugen is defect. Plaats het juiste USB-geheugen. Raadpleeg voor meer informatie <i>USB Memory (USB memory selection)</i> in de Engelse gebruikershandleiding op pagina 4-16.

Code	Betekenis
02	Het USB-geheugen is niet geïnstalleerd. Controleer nogmaals de vereisten voor het gebruik van het systeem en het USB-geheugen.
03	Het USB-geheugen is beveiligd tegen schrijven. Controleer de status van het USB-geheugen.
04	Er is onvoldoende ruimte op het USB-geheugen. Verwijder onnodige bestanden of gebruik een nieuw USB-geheugen.
05	Het opgegeven bestand staat niet op het USB-geheugen.
06	Er is onvoldoende printergeheugen om het USB-geheugensysteem te ondersteunen. Breid het printergeheugen uit.
50	Het USB-geheugen is beveiligd tegen schrijven of ongeldig. Controleer de status van het USB-geheugen.

#### Fouten met betrekking tot de RAM-disk

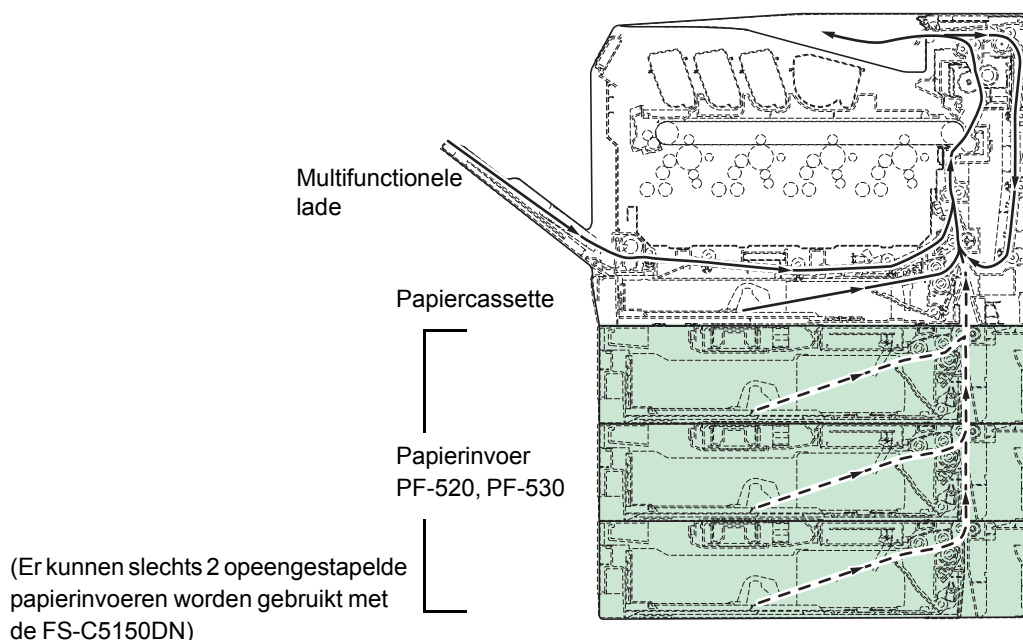
Code	Betekenis
01	Formatteringfout. Zet de stroom uit en weer aan.
02	RAM DISK-modus staat <b>Uit</b> . Zet de RAM disk-modus <b>Aan</b> via het bedieningspaneel.
04	Geen schijfruimte. Verwijder onnodige bestanden.
05	Opgegeven bestand staat niet op schijf.
06	Onvoldoende printergeheugen om het RAM DISK-systeem te ondersteunen. Breid het printergeheugen uit.

## Papierstoringen oplossen

Als het papier in het papiertransportsysteem is vastgelopen, of als er helemaal geen papier is doorgevoerd, verschijnt het bericht `Papierstoring` met de locatie van de papierstoring (het onderdeel waar de papierstoring zich heeft voorgedaan). De printer schakelt automatisch offline wanneer dit bericht wordt weergegeven. Verwijder het vastgelopen papier. Wanneer u het vastgelopen papier heeft verwijderd, begint de printer weer met afdrucken.

### Mogelijke locaties van papierstoringen

In het onderstaande diagram worden de papierpaden van de printer, inclusief de opties, uitgelegd. De locaties waar de papierstoringen zich kunnen voordoen, worden hier tevens weergegeven, waarbij elke locatie in de onderstaande tabel wordt uitgelegd. Papierstoringen kunnen zich in meer dan één component langs de papierpaden voordoen.



Papierstorings-bericht	Beschrijving	Pagina
Papierstoring Printer	Papier is in de printer of papiercassette vastgelopen.	<i>pagina 4-14</i> <i>pagina 4-15</i> <i>pagina 4-17</i>
Papierstoring Multifunctionele lade	Het papier is in de MF-lade vastgelopen.	<i>pagina 4-14</i>
Papierstoring Cassette 2 (tot 4)	Het papier is in de optionele papierinvoercassette vastgelopen.	<i>pagina 4-17</i>

## Algemene aandachtspunten bij het oplossen van storingen

Houd rekening met de volgende aandachtspunten wanneer u papier probeert te verwijderen:



**VOORZICHTIG** Trek niet te hard aan het papier, anders scheurt het. Gescheurde stukjes papier zijn lastig te verwijderen en kunnen gemakkelijk over het hoofd worden gezien, waardoor de papierstoring niet kan worden opgelost.

- Als er regelmatig een papierstoring optreedt, kunt u een andere papiersoort proberen, het papier vervangen door nieuw papier, de papierstapel omdraaien of de papierstapel 180 graden draaien. Het kan zijn dat de printer problemen ondervindt als de papierstoringen blijven optreden nadat het papier is vervangen.
- Of de vastgelopen pagina's gewoon worden gereproduceerd wanneer het afdrucken wordt hervat, hangt af van de locatie van de papierstoring.

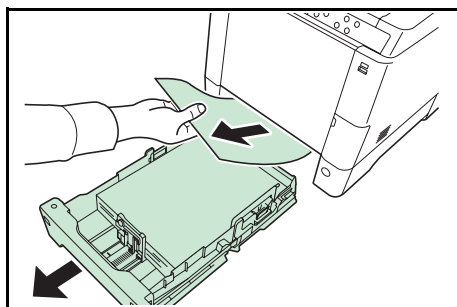
### Gebruik maken van onlinehulpberichten

Online help-berichten zijn beschikbaar op het berichtenschermb van de printer en bieden eenvoudige instructies voor het oplossen van papierstoringen. Druk op ( ? ) wanneer het bericht met de papierstoring verschijnt. Er verschijnt dan een help-bericht om het oplossen van de storing op de locatie mogelijk te maken.

### Papierstoring bij cassette

Het papier is in de papiercassette vastgelopen.

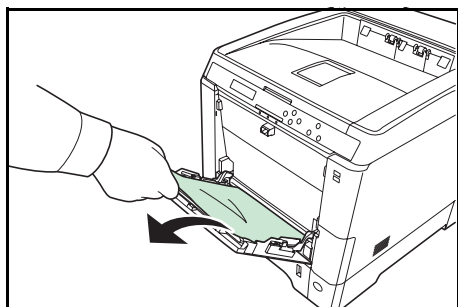
- 1** Open eerst de achterklep van de printer en controleer op papierstoringen in de papiertransfereenheid.  
Raadpleeg voor meer informatie *Papierstoring in printer op pagina 4-15*.
- 2** Trek de papiercassette naar buiten en verwijder het vastgelopen papier.



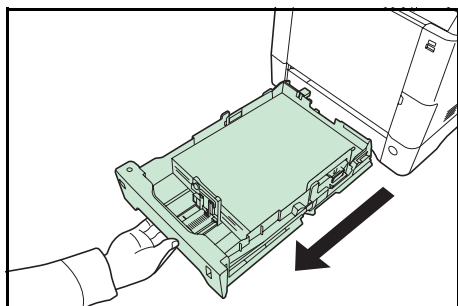
### Papierstoring in de MF-lade

Het papier is in de MF-lade vastgelopen. Verwijder het vastgelopen papier met behulp van onderstaande procedure.

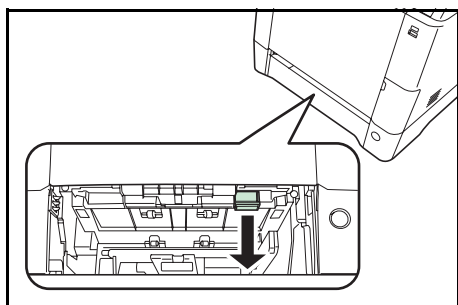
- 1** Open eerst de achterklep van de printer en controleer op papierstoringen in de papiertransfereenheid.  
Raadpleeg voor meer informatie *Papierstoring in printer op pagina 4-15*.



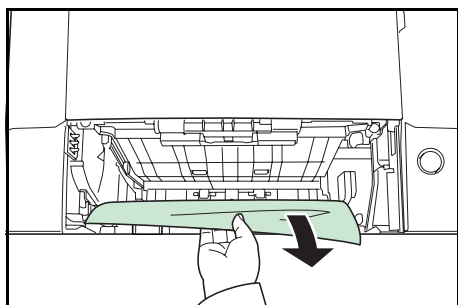
**2** Verwijder het vastgelopen papier.



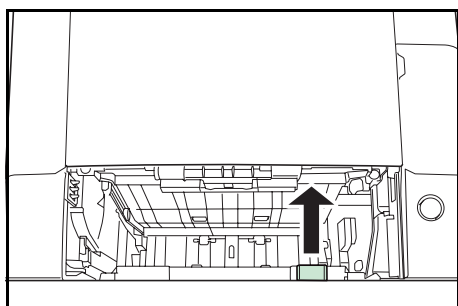
**3** Trek de papercassette helemaal uit de printer.



**4** Open de klep van de invoer onderaan.



**5** Verwijder het vastgelopen papier.



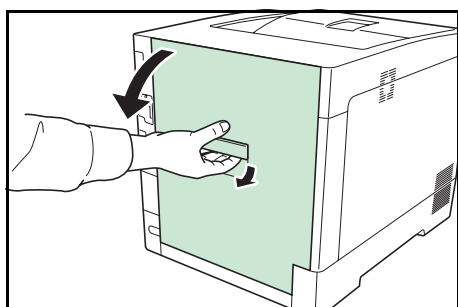
**6** Sluit de klep van de invoer onderaan.

**7** Plaats de papercassette in de sleuf van de printer.

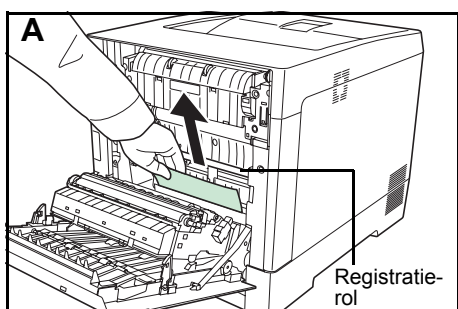
### Papierstoring in printer

Het papier is in de papercassette of in de printer vastgelopen. Verwijder het vastgelopen papier met behulp van onderstaande procedure.

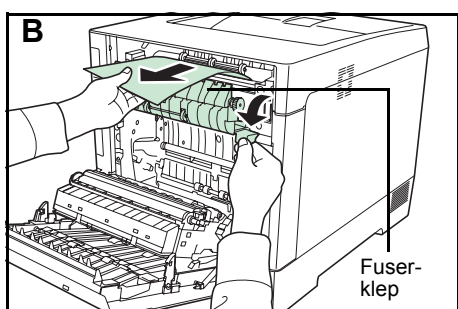
**VOORZICHTIG** De onderdelen binnenin de fuserklep zijn heet. Raak deze niet met uw handen aan, aangezien dit brandwonden kan veroorzaken.



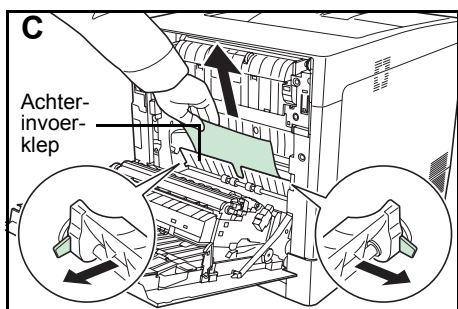
- 1 Trek de handgreep van de achterklep omhoog en open de achterklep.



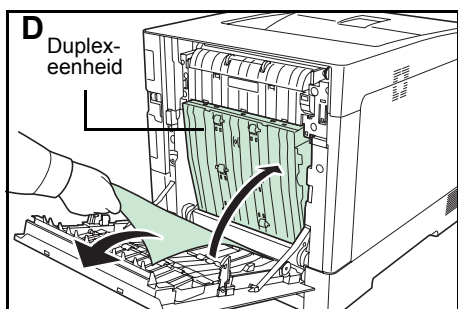
- 2 Indien het papier is vastgelopen nabij de registratierol, zoals afgebeeld in **A**, verwijdert u het papier door aan de rand te trekken.



Als het papier vastgelopen is binnenin de fuserenheid, zoals afgebeeld in **B**, open dan de fuserklep en verwijder het papier door het aan de rand eruit te trekken.

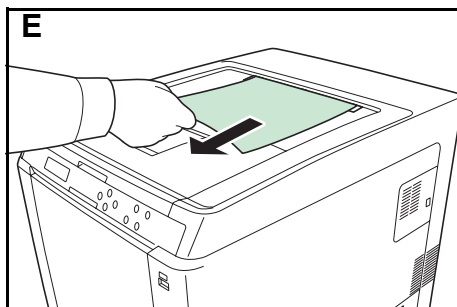


Als het papier vastgelopen is binnenin, zoals afgebeeld in **C**, open dan de achterinvoerklep en verwijder het papier door het aan de rand eruit te trekken.

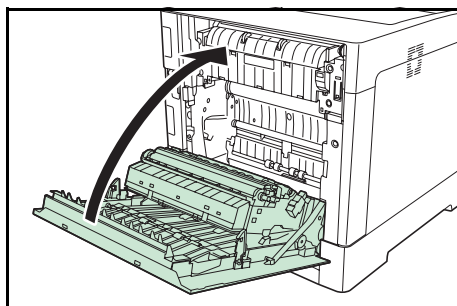


Als het papier vastgelopen is binnenin de duplexeenheid, zoals afgebeeld in **D**, til dan de duplexklep omhoog en verwijder het papier.





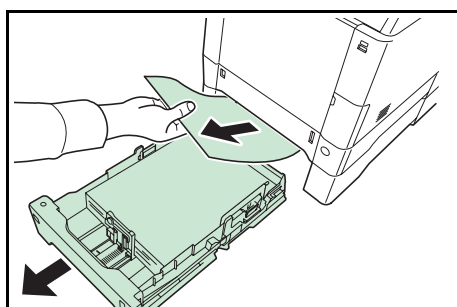
Als het papier vastgelopen is en het grootste deel steekt uit in de bovenlade, zoals afgebeeld in **E**, verwijder dan het papier door aan de rand te trekken.



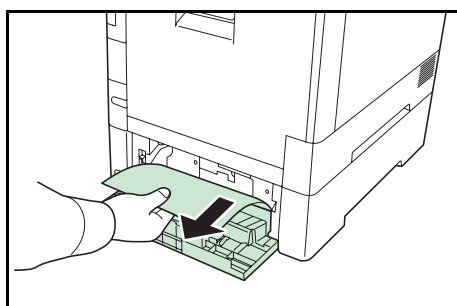
**3** Sluit de achterklep.

### Papierstoring bij cassette 2 (tot 4)

Het papier is in de papercassette vastgelopen. Verwijder het vastgelopen papier met behulp van onderstaande procedure.



**1** Haal de papercassette van de optionele papierinvoer uit en verwijder het vastgelopen papier.



**2** Open de achterklep van de papierinvoer en verwijder het vastgelopen papier.



# Appendix

---

Dit hoofdstuk bevat de specificaties van de printer.

## Specificaties

**A-2**

Voor de beschikbaarheid van de opties, gelieve uw servicetechnicus te raadplegen.

## Specificaties



**Opmerking** Specificaties kunnen zonder voorafgaande kennisgeving worden gewijzigd.

Item		Beschrijving	
		FS-C5150DN	FS-C5250DN
Afdrukmethode		Elektrofotografisch afdrukken in vier kleuren (CMYK) met gebruik van tandem (4) drumsysteem	
Afdruksnelheden	Cassette	A4: 21 ppm, B5, A5, A6: 23 ppm <sup>*1</sup> , Letter: 23 ppm, Legal: 18 ppm	A4: 26 ppm, B5, A5, A6: 28 ppm <sup>*1</sup> , Letter: 28 ppm, Legal: 23 ppm
	MF-lade	A4: 15 ppm, B5, A5, A6: 15 ppm <sup>*1</sup> , Letter: 15 ppm, Legal: 15 ppm	A4: 19 ppm, B5, A5, A6: 19 ppm <sup>*1</sup> , Letter: 19 ppm, Legal: 19 ppm
Duplex afdruksnelheid		A4: 11 ppm, B5, A5, A6: 11 ppm, Letter: 11 ppm, Legal: 10 ppm	A4: 13 ppm, B5, A5, A6: 14 ppm <sup>*2</sup> , Letter: 13 ppm, Legal: 12 ppm
Resolutie		600 dpi	
Eerste afdruk		Z/W: 10,5 seconden of minder Kleur: 12 seconden of minder	Z/W: 9 seconden of minder Kleur: 10,5 seconden of minder
Opwarmtijd (22 °C, 60% RV)	Ingeschakeld	32 seconden of minder	29 seconden of minder
	Slaapstand	18 seconden of minder	20 seconden of minder
Controller		PowerPC464-667 MHz	
Geheugen	Standaard	256 MB	
	Maximaal	1280 MB	
Besturingssystemen		Microsoft Windows 2000/XP/Vista/7, Windows Server 2003/2008 Apple Macintosh OS X	
Interface	Standaard	USB: Hi-Speed USB Netwerk: 10 BASE-T/100 BASE-TX KUIO-LV-sleuf	
	Optie	-	Harde schijf
		Netwerkkinterfacekaart: 1 (10 BASE-T/100 BASE-TX)	
Maandelijks opbrengst	Gemiddeld	1000 pagina's	1500 pagina's
	Maximaal	50000 pagina's	65000 pagina's
Papierformaten	Cassette	A4, B5, A5, Folio, 8 1/2 × 14"(Legal), 8 1/2 × 11"(Letter), Oficio II, Statement, Executive, ISO B5, A6, Envelop C5, 16K, en Custom	
	Optionele papier-invoer PF-520/ PF-530	Envelope Monarch, Envelop #10, Envelop #9, Envelop #6, Envelop DL, Envelop C5, A5, B5, ISO B5, A4, Executive, Letter, Legal, OufukuHagaki, Oficio II, Statement, Folio, Youkei 2, Youkei 4, 16K, en Custom	
	Multifunctionele lade	A4, B5, A5, Folio, 8 1/2 × 14"(Legal), 8 1/2 × 11"(Letter), Oficio II, Statement, Executive, A6, B6, ISO B5, Envelope Monarch, Envelope #10, Envelope #9, Envelope #6, Envelope DL, Envelope C5, 16K, Hagaki, OufukuHagaki, Youkei 2, Youkei 4 en Custom	

\*1 : Na 16 pagina's wordt de afdruksnelheid 14 ppm.

\*2 : Als de MF-lade geïnstalleerd is, wordt de afdruksnelheid 13 ppm.

Item		Beschrijving	
		FS-C5150DN	FS-C5250DN
Papiersorten†	Cassette, Optionele papierinvoer PF-520	Normaal, voorgedrukt, bond, gerecycled, ruw, briefhoofd, kleur, geperforeerd, dik, hoge kwaliteit en custom	
	Optionele papierinvoer PF-530	Normaal, voorgedrukt, etiketten, bond, gerecycled, ruw, letterhead, kleur, geperforeerd, envelop, kaarten, gecoat, dik, hoge kwaliteit en custom	
	Multifunctionele lade	Normaal, transparant, voorgedrukt, etiketten, bond, gerecycled, vellum, ruw, letterhead, kleur, geperforeerd, envelop, kaarten, gecoat, dik, hoge kwaliteit en custom	
Capaciteit bron papierinvoer	Cassette	250 vel (80 g/m <sup>2</sup> )	500 vel (80 g/m <sup>2</sup> )
	Multifunctionele lade	50 vel (80 g/m <sup>2</sup> )	50 vel (80 g/m <sup>2</sup> )
Marge		4 mm (links, rechts, boven en onder)	
Capaciteit uitvoerlade	Bovenlade	250 vel (80 g/m <sup>2</sup> )	
Bedrijfsomgeving	Temperatuur	10 tot 32,5°C	
	Relatieve vochtigheid	15 tot 80 %	
	Hoogte	2500 m maximaal	
	Verlichting	maximaal 1.500 lux	
Voedingsbron		220 - 240 V, 50 Hz/60 Hz, max. 4,5 A Max. toelaatbare spanningsfluctuatie: ±10 % Max. toelaatbare frequentiefluctuatie: ±2 %	
Stroomverbruik	Maximaal	1129 W of minder	1169 W of minder
Geluid tijdens bediening††	Tijdens afdrukken	LpA = 61,7 dB (A)	
	Tijdens stand-by	LpA = 43 dB (A)	
	Tijdens slaapstand	onmeetbaar laag	
Afmetingen (b x d x h)		390 × 523 × 370 mm	390 × 523 × 397 mm
Gewicht		Circa 28 kg	Circa 31,5 kg

†. Wanneer u CUSTOM 1 (tot 8) gebruikt, gebruik dan de MF-lade voor papierformaten kleiner dan 105 × 148 mm. De MF-lade kan worden gebruikt bij papierformaten groter dan 70 × 138 mm.

††. Geluidsdruk niveau op positie omstander [voorkant] in overeenstemming met EN ISO 7779.



# Index

---

<b>A</b>	
Aan/uit-schakelaar .....	1-2
Achterklep .....	1-3
Afdrukken	
Applicatiesoftware .....	2-10
Afdrukken vanuit applicaties .....	2-10
Afdrukproblemen	
Algemene richtlijnen in een tabel .....	4-2
Problemen met de afdrukkwaliteit, blanco afdrukken e.d. ....	4-3
<b>B</b>	
Bedieningspaneel .....	1-2, 1-4
Bovenklep .....	1-2
Bovenlade .....	1-2
<b>C</b>	
COMMAND CENTER .....	2-3
<b>D</b>	
Duplexeenheid .....	1-3
<b>F</b>	
Foutmeldingen .....	4-7
Harde schijf .....	4-11
RAM-disk .....	4-12
USB-geheugen .....	4-11
<b>K</b>	
Klepje tonerafvalbak .....	1-2
<b>L</b>	
Lampjes	
Data .....	1-4
Gereed .....	1-4
Opgelet .....	1-4
<b>M</b>	
Multifunctionele lade .....	1-2
Papierstoring .....	4-14
<b>N</b>	
Netsnoeraansluiting .....	1-3
Netwerkkinterface .....	1-3
<b>O</b>	
Onderdelen van het apparaat .....	1-1
Onderhoud .....	3-1
Onlinehulpberichten .....	4-14
<b>P</b>	
Papiercassette .....	1-2
Papierstoring oplossen .....	4-15
Papierinvoer	
Papierstoring .....	4-17
Papierstopper .....	1-2
Papierstoring .....	4-13
Cassette .....	4-14
Locaties .....	4-13
Multifunctionele lade .....	4-14
Papierinvoer .....	4-17
Printer .....	4-15
Papiertransfereenheid .....	1-3
Papierstoring .....	4-15
Reinigen .....	3-8
Printerdriver	
Installeren in Windows .....	2-4
Installeren op een Macintosh .....	2-6
Problemen oplossen .....	4-1
<b>R</b>	
Reinigen	
Papiertransfereenheid .....	3-8
<b>S</b>	
Software verwijderen .....	2-15
Specificaties .....	A-2
<b>T</b>	
Toetsen	
Cancel .....	1-4
GO .....	1-4
MENU .....	1-4
OK .....	1-4
Pijltjestoetsen .....	1-4
Tonerafvalbak .....	1-2
Vervanging .....	3-6
Tonercontainers .....	1-2
Hoe vaak .....	3-2
Tonerkits .....	3-3
Vervanging .....	3-4
<b>U</b>	
USB-geheugenslot .....	1-2, 1-3
USB-interface .....	1-3





**QUALITY  
CERTIFICATE**

This machine has passed  
all quality controls and  
final inspection

# PASSIONATE PEOPLE. FROM ALL OVER THE WORLD.



## KYOCERA MITA EUROPE B.V.



EUROPEAN HEADQUARTERS  
Bloemlaan 4  
2132 NP Hoofddorp  
The Netherlands  
Phone: +31 20 654 0000  
Fax: +31 20 653 1256  
www.kyoceramita-europe.com



KYOCERA MITA Europe B.V.,  
Amsterdam (NL)  
Zweigniederlassung Zürich  
Hohlstrasse 614  
CH-8048 Zürich  
Phone: +41 1 908 49 49  
Fax: +41 1 908 49 50  
www.kyoceramita.ch

## KYOCERA MITA SALES COMPANIES IN EMEA



KYOCERA MITA INTERNATIONAL SALES  
(Europe, Middle East & North Africa)  
Bloemlaan 4  
2132 NP Hoofddorp  
The Netherlands  
Phone: +31 20 654 0000  
Fax: +31 20 653 1256  
www.kyoceramita-europe.com



AUSTRIA  
KYOCERA MITA AUSTRIA GmbH  
Eduard Kittenberger Gasse 95  
A-1230 Wien  
Phone: +43 1 86 338 0  
Fax: +43 1 86 338 400  
www.kyoceramita.at



BELGIUM  
S.A. KYOCERA MITA Belgium N.V.  
Sint-Martinusweg 199-201  
BE-1930 Zaventem  
Phone: +32 2 720 9270  
Fax: +32 2 720 8748  
www.kyoceramita.be



DENMARK  
KYOCERA MITA Denmark A/S  
Ejby Industrivej 1  
DK-2600 Glostrup  
Phone: +45 70 22 3880  
Fax: +45 45 76 3850  
www.kyoceramita.dk



FINLAND  
KYOCERA MITA Finland OY  
Kirvesmiehenkatu 4  
FI-00880 Helsinki  
Phone: +358 9 4780 5200  
Fax: +358 9 4780 5390  
www.kyoceramita.fi



FRANCE  
KYOCERA MITA France S.A.  
Espace Technologique de St Aubin  
Route de l'Orme  
FR-91195 Gif-sur-Yvette CEDEX  
Phone: +33 1 6985 2600  
Fax: +33 1 6985 3409  
www.kyoceramita.fr



GERMANY  
KYOCERA MITA Deutschland GmbH  
Otto-Hahn-Str. 12  
D-40670 Meerbusch / Germany  
Phone: +49 2159 918 0  
Fax: +49 2159 918 100  
www.kyoceramita.de



ITALY  
KYOCERA MITA Italia S.P.A.  
Via Verdi, 89/91  
I-20063 Cernusco sul Naviglio (MI)  
Phone: +39 02 921 791  
Fax: +39 02 921 796 00  
www.kyoceramita.it



THE NETHERLANDS  
KYOCERA MITA Nederland B.V.  
Beechavenue 25  
1119 RA Schiphol-Rijk  
Phone: +31 20 587 7200  
Fax: +31 20 587 7260  
www.kyoceramita.nl



NORWAY  
KYOCERA MITA Norge  
Olaf Helsetsvai 6  
NO-0694 Oslo  
Phone: +47 22 627 300  
Fax: +47 22 627 200  
www.kyoceramitanorge.no



PORTUGAL  
KYOCERA MITA Portugal LDA.  
Rua do Centro Cultural 41  
PT-1700-106 Lisboa  
Phone: +351 21 843 6780  
Fax: +351 21 849 3312  
www.kyoceramita.pt



SOUTH AFRICA  
KYOCERA MITA South Africa (Pty) Ltd.  
527 Kyalami Boulevard, Kyalami  
Business Park · ZA-1685 Midrand  
Phone: +27 11 540 2600  
Fax: +27 11 466 3050  
www.kyoceramita.co.za



SPAIN  
KYOCERA MITA España S.A.  
Avda. Manacor No. 2  
ES-28290 Las Matas (Madrid)  
Phone: +34 91 631 83 92  
Fax: +34 91 631 82 19  
www.kyoceramita.es



SWEDEN  
KYOCERA MITA Svenska AB  
Esbogatan 16B  
SE-164 75 Kista  
Phone: +46 8 546 550 00  
Fax: +46 8 546 550 10  
www.kyoceramita.se



UNITED KINGDOM  
KYOCERA MITA UK Ltd.  
8 Beacontree Plaza, Gillette Way,  
Reading, Berkshire RG2 0BS  
Phone: +44 1189 311 500  
Fax: +44 1189 311 108  
www.kyoceramita.co.uk

## KYOCERA MITA WORLDWIDE



JAPAN  
KYOCERA MITA Corporation  
(Head Office)  
2-28, 1-Chome, Tamatsukuri, Chuo-ku,  
Osaka 540-8585, Japan  
Phone: +81 6 6764 3555  
Fax: +81 6 6764 3980  
www.kyoceramita.com



USA  
KYOCERA MITA America, INC.  
(Head office)  
225 Sand Road, P.O. Box 40008  
Fairfield, New Jersey 07004-0008, USA  
Phone: +1 973 808 8444  
Fax: +1 973 882 6000  
www.kyoceramita.com/us

## KYOCERA CORPORATION



JAPAN  
KYOCERA CORPORATION  
(Corporate Headquarters)  
6 Takeda Tobadono-cho, Fushimi-ku  
Kyoto 612-8501, Japan  
Phone: +81 75 604 3500  
Fax: +81 75 604 3501  
www.kyocera.co.jp

 **KYOCERA**

