

AKAI

Portable Radio/ CD-player

APRC5



User manual

GB 2

Gebruiksaanwijzing

NL 12

Manuel de l'utilisateur

FR 22

Manual de instrucciones

ES 32

Gebrauchsanleitung

DE 42

Οδηγίες χρήσεως

EL 52

Inhoudsopgave

1.	Veiligheid	13
1.1	Beoogd gebruik.....	13
1.2	Pictogrammen in deze handleiding.....	13
1.3	Algemene veiligheidsvoorschriften	13
2.	Vorbereidingen voor gebruik	14
2.1	Uitpakken	14
2.2	Inhoud van de verpakking.....	14
3.	Installatie	15
3.1	Aansluiten op het lichtnet.....	15
3.2	Batterijstroom.....	16
4.	Functies	17
5.	Bediening	17
5.1	Algemene functies	17
5.2	Radiofuncties	17
5.3	CD-functies	18
6.	Reiniging en onderhoud	19
6.1	Behandeling en verzorging van disks	19
7.	Problemen oplossen	20
8.	Technische gegevens	20
9.	Afvoer van gebruikte elektrische en elektronische apparatuur	21

Verklaring met betrekking tot auteursrechten

Het ontwerp en de specificaties kunnen zonder mededeling worden gewijzigd.

1. Veiligheid

1.1 Beoogd gebruik

The radio/CD player plays music from CD and radio. Lees de handleiding voor het eerste gebruik zorgvuldig.

1.2 Pictogrammen in deze handleiding



WAARSCHUWING

Een waarschuwing betekent dat letsel of de dood mogelijk is indien de instructies niet worden opgevolgd.



VOORZICHTIG

'Voorzichtig' betekent dat schade aan de apparatuur mogelijk is.



Een opmerking verschaft extra informatie, bijv. voor een procedure.

1.3 Algemene veiligheidsvoorschriften



WAARSCHUWING

Oefen geen kracht uit op het apparaat. Het apparaat kan vallen en ernstig letsel veroorzaken.



VOORZICHTIG

Mors geen vloeistoffen op het apparaat.



WAARSCHUWING

Plaats geen voorwerpen in de ventilatiegaten.



VOORZICHTIG

Blokkeer de ventilatiegaten niet.



Het apparaat is dubbel geïsoleerd en hoeft daardoor niet te worden geaard. Controleer altijd of de spanning van het lichtnet overeenkomt met de spanning aangegeven op het typeplaatje.

CLASS 1
LASER PRODUCT

Dit apparaat bevat een lasersysteem. Open het apparaat niet om directe blootstelling aan de laserstraal te voorkomen. Zichtbare laserstraal indien open en ontgrendeld.

2. Voorbereidingen voor gebruik

2.1 Uitpakken

- Pak het apparaat voorzichtig uit.
- Controleer de inhoud van de verpakking die hieronder is beschreven. Neem contact op met uw verkooppunt als een onderdeel ontbreekt.
- Verwijder de labels, indien aanwezig, voorzichtig van het voorpaneel.



Wij raden u aan de originele doos en verpakkingsmaterialen te bewaren voor het geval dat u het product voor reparatie moet retourneren. Dit is de enige manier om het product veilig tegen transportschade te beschermen. Indien u de doos en de verpakkingsmaterialen toch afdankt, vergeet dan niet deze te recyclen ter bescherming van het milieu.

2.2 Inhoud van de verpakking

De ontvangen verpakking bevat de volgende onderdelen:

- 1 Radio/CD-speler
- 1 Netvoedingskabel
- 1 Bedieningshandleiding



Neem contact op met uw verkooppunt als een onderdeel ontbreekt.

3. Installatie

- Plaats het apparaat op een horizontale, vlakke ondergrond.
- Sluit het apparaat aan op het lichtnet. Lees het hoofdstuk "Aansluiten op het lichtnet".



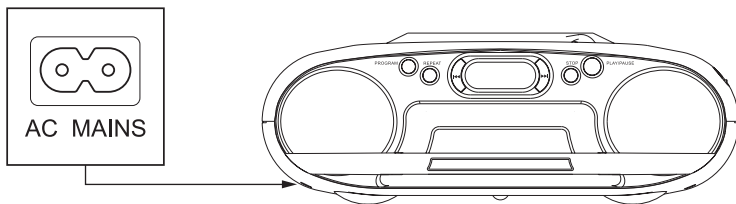
VOORZICHTIG

- Plaats het apparaat niet in de buurt van een warmtebron.
- Plaats het apparaat niet in direct zonlicht.



Het apparaat is voorzien van rubber voetjes om schuiven te voorkomen. De voetjes zijn gemaakt van een niet-vlekkend materiaal dat speciaal is vervaardigd om geen sporen of vlekken op meubilair achter te laten. Sommige typen meubelpolish, houtbeschermingsmiddelen of reinigingspray kunnen echter een reactie van het rubber veroorzaken waardoor deze zacht wordt en sporen of resten op uw meubilair achterlaat, en het oppervlak mogelijk beschadigd raakt. Om schade op houten oppervlaktes te voorkomen, raden we aan dat u voor installatie zelfklevende viltjes op de rubberen voetjes plaatst.

3.1 Aansluiten op het lichtnet



- Sluit de vrouwtjesaansluiting van de netvoedingskabel aan op de AC MAINS-aansluiting.
- Steek de stekker van de netvoedingskabel in het stopcontact.

3.2 Batterijstroom

Het apparaat kan ook worden gebruikt op batterijstroom. Hiervoor maakt het apparaat gebruik van zes batterijen (C).



- Batterijen worden niet bij het apparaat geleverd.
- Batterijen zijn niet nodig voor normale werking.

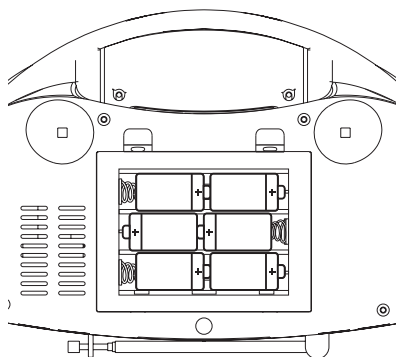
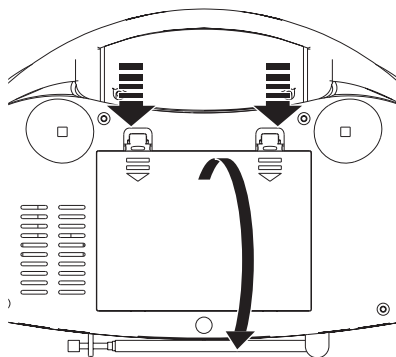
Batterijen plaatsen

- Verwijder de deksel van de batterijhouder.
- Plaats de batterijen in overeenstemming met de (+) en (-) polariteitsmarkeringen.
- Plaats de deksel weer terug.

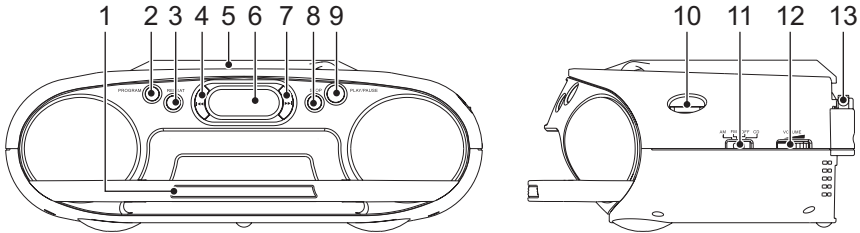


VOORZICHTIG

Verkeerde plaatsing van batterijen kan lekkage van of roestvorming op de batterijen veroorzaken en het apparaat beschadigen. In geval van roestvorming, oxidatie, lekkende batterijen en andere soortgelijke defecten waarbij geleidelijk zuur wordt gevormd, komt de garantie te vervallen.



4. Functies



- | | | | |
|---|---------------|----|---------------------|
| 1 | Draaggreep | 8 | Toets STOP |
| 2 | Toets PROGRAM | 9 | Toets PLAY/PAUSE |
| 3 | Toets REPEAT | 10 | Draaiknop TUNING |
| 4 | Toets PREV | 11 | Schakelaar FUNCTION |
| 5 | CD-station | 12 | Draaiknop VOLUME |
| 6 | Display | 13 | FM-antenne |
| 7 | Toets NEXT | | |

5. Bediening

5.1 Algemene functies

- Om een bronmodus (AM/FM/CD) te selecteren, zet u de schakelaar FUNCTION (11) op de gewenste positie. Om het apparaat uit te schakelen, zet u de schakelaar op de positie OFF.
- Draai voor aanpassing van het volume de draaiknop VOLUME (12) tot het gewenste geluidsniveau is bereikt.

5.2 Radiofuncties

- Zet voor het kiezen van de radiobandbreedte de schakelaar FUNCTION (11) op AM of FM.
- Draai voor het kiezen van een frequentie of radiostation de draaiknop TUNING (10) tot de gewenste frequentie is ingesteld.



Leg voor een betere ontvangst van de FM-frequentie de antenne uit. Draai voor een betere ontvangst van de AM-frequentie het apparaat.

5.3 CD-functies

- Zet om de CD-functie te kiezen de schakelaar FUNCTION (11) op CD.
- Een CD plaatsen:
 - Druk op het CD-station (5) om het apparaat te openen.
 - Plaats de CD met het label omhoog gericht.
 - Sluit het CD-station (5).

De display toont het totale aantal nummers op de CD.

- Druk eenmaal op de toets PLAY/PAUSE (9) om het afspelen te starten.

Tijdens het afspelen zijn de volgende functies beschikbaar:

- Druk om een nummer te kiezen op de toets PREV (4) of op de toets NEXT (7) tot het gewenste nummer is ingesteld.
- Houd om naar een specifiek punt op de CD te gaan de toets PREV (4) of de toets NEXT (7) ingedrukt tot het gewenste punt is bereikt en laat de toets weer los.
- Druk eenmaal op de toets PLAY/PAUSE (9) om het afspelen tijdelijk te onderbreken. Druk nogmaals op de toets om het afspelen te hervatten.
- Door op de toets STOP (8) te drukken, stopt u het afspelen.

De functie REPEAT

Deze functie is beschikbaar in de PLAY- en STOP-functies.

- Druk voor herhaling van het huidige nummer eenmaal op de toets REPEAT (3) . De herhalingsindicator brandt.
- Als u tweemaal op de knop drukt, worden alle nummers op de CD herhaald. De herhalingsindicator brandt.
- Door nog eenmaal op de toets te drukken, sluit u de functie REPEAT af.

De functie PROGRAM

Om gebruik te kunnen maken van de functie PROGRAM voor CD, moet het afspelen zijn gestopt.

- Druk op de toets PROGRAM (2) voor het afspelen van een lijst van nummers (max. 20) in een programma.
- Een CD programmeren:
 - Selecteer het gewenste nummer met de toets PREV (4) of de toets NEXT (7).
 - Bevestig de selectie door op de toets PROGRAM (2) te drukken. Herhaal voor het kiezen van meer nummers de bovenstaande stappen en bevestig iedere keuze met de toets PROGRAM (2).

- Het afspelen van het programma start u met de toets PLAY/PAUSE (9).
- Om het programma opnieuw af te spelen, drukt u op de toets PROGRAM (2) nadat het programma is afgelopen. Start het afspelen van het programma opnieuw met de toets PLAY/PAUSE (9).
- Druk op de toets PROGRAM (2) om het programma te bekijken in de stopmodus.
- Voor het stoppen van het programma tijdens het afspelen, drukt u op de toets STOP (8).
- Voor het wissen van het programma tijdens het afspelen, drukt u tweemaal op de toets STOP (8).

6. Reiniging en onderhoud



WAARSCHUWING

Schakel voor het uitvoeren van reinigungs- of onderhoudswerkzaamheden het apparaat uit en neem de stekker uit het stopcontact.

- Reinig de buitenkant van het apparaat met een zachte doek. Maak als het apparaat erg vuil is de doek een beetje vochtig met water en een neutraal reinigingsmiddel.
- Reinig een vuile lens met een borsteltje/blower (niet meegeleverd).

6.1 Behandeling en verzorging van disks

- Houd de disk met de vingers vast. Houd de disk aan de buitenrand en/of het gat in het midden vast. Raak het oppervlak van de disk niet aan.
- Buig de disk niet en oefen er geen druk op uit. Stel de disk niet bloot aan direct zonlicht of warmtebronnen.
- Reinig het oppervlak van de disk met een zachte, droge doek. Veeg het oppervlak van de disk zachtjes vanuit het midden naar de buitenrand af.
- Gebruik geen thinner, alcohol, chemisch reinigingsmiddel of spuitbussen voor het reinigen. Dergelijke reinigingsvloeistoffen zullen het oppervlak van de disk blijvend beschadigen.

7. Problemen oplossen



Heeft u na het lezen van deze handleiding nog vragen? Neemt u dan contact op met AKAI Benelux via: 0900-3555333

Probleem	Handeling
Geen display	Schakel het apparaat in. Sluit het apparaat goed aan.
Geen geluid	Kies de juiste functie met de schakelaar FUNCTION (11). Sluit het apparaat goed aan. Regel het volume. Stem de radio beter af op een radiostation. Controleer of de CD met het label omhoog gericht is geplaatst. Reinig de lens.

8. Technische gegevens

Parameter	Waarde
Spanning	230 V _{AC} ~ 50 Hz
Energieverbruik	12 W
Max uitgangsvermogen	2 X 3 W (2 x 1 W RMS)
Radiobandbreedtes	AM/FM
Afmetingen (B x H x D)	269 x 98 x 168 mm
Gewicht	1,9 kg

Frequentiegebied

Parameter	Waarde
AM-radio	540 - 1600 kHz
FM-radio	88 - 108 mHz

Batterijstroom

Parameter	Waarde
Energieverbruik	6 x 1,5 V
Batterijmaat	C

9. Afvoer van gebruikte elektrische en elektronische apparatuur



Het symbool op het materiaal, de accessoires of verpakking geeft aan dat dit product niet als huishoudelijk afval mag worden behandeld. Voer het apparaat af via het verzamelpunt voor de recycling van afgedankte elektrische en elektronische apparatuur binnen de EU en in andere Europese landen die aparte verzamelssystemen voor gebruikte elektrische en elektronische apparatuur kennen. Door het apparaat op de juiste manier af te voeren, helpt u mogelijke gevaren voor het milieu en de volksgezondheid te voorkomen die anders door verkeerde behandeling van het afgedankte apparaat zouden worden veroorzaakt. Het recyclen van materialen draagt bij aan het behoud van natuurlijke rijkdommen. Voer daarom uw oude elektrische en elektronische apparatuur niet af via het huishoudelijke afval.

Neem voor meer informatie over de recycling van dit product contact op met het plaatselijke gemeentehuis, de vuilnisophaaldienst of de winkel waar u het product heeft gekocht.

Breng voor meer informatie en garantievoorwaarden een bezoek aan:
www.akai.eu