

Gebruiksaanwijzing voor de



warmtepompdroger T 8937 WP

Lees beslist de gebruiksaanwijzing voordat u de droogautomaat plaatst, installeert en in gebruik neemt. Dat is veiliger voor uzelf en u voorkomt onnodige schade aan uw apparaat.

nl - NL

M.-Nr. 07 992 050

Een bijdrage aan de bescherming van ons milieu

Wat doen wij met

... het verpakkingsmateriaal?

De verpakking beschermt het apparaat tegen transportschade.

Het verpakkingsmateriaal is uitgekozen omdat dit het milieu relatief weinig belast en kan worden hergebruikt.

Door hergebruik van verpakkingsmateriaal wordt er op grondstoffen bespaard en wordt er minder afval geproduceerd. Uw vakhandelaar neemt de verpakking over het algemeen terug.

... een afgedankt apparaat?

Oude elektrische en elektronische apparaten bevatten vaak nog waardevolle materialen.

Ze bevatten echter ook schadelijke stoffen die nodig zijn geweest om de apparaten goed en veilig te laten functioneren.

Wanneer u uw oude apparaat bij het gewone afval doet of er op een andere manier niet goed mee omgaat, kunnen deze stoffen schadelijk zijn voor de gezondheid en het milieu.



Verwijder uw oude apparaat dan ook nooit samen met het gewone afval, maar lever het in bij een gemeentelijk inzameldepot voor elektrische en elektronische apparatuur.

Vraag uw handelaar indien nodig om inlichtingen.

Het afgedankte apparaat moet tot die tijd buiten het bereik van kinderen worden opgeslagen.

Tips om energie te besparen

Voorkom dat de droogprogramma's meer energie verbruiken en langer duren dan nodig is en wel door de volgende maatregelen.

- Centrifugeer het wasgoed voordat u het gaat drogen met een zo hoog mogelijk toerental in de wasauto-maat.
Zo bespaart u bij het drogen ca. 20 % energie en tijd, wanneer u bijv. met 1600 omw/min centrifugeert in plaats van met 1000 omw/min.
- Benut voor ieder droogprogramma de maximale beladingscapaciteit van de trommel.
Zie hiervoor het hoofdstuk: "Programma-overzicht".
Het energieverbruik is dan, vergeleken met de totale hoeveelheid wasgoed, het gunstigst.
- Zorg ervoor dat de temperatuur in het vertrek waar de droger staat niet te hoog is.
Wanneer er nog meer apparaten in het vertrek zijn die warmte afgeven, schakel deze dan uit of ventileer het vertrek goed.
- Reinig de zeefvlakken van de pluizenfilters iedere keer nadat u de droogautomaat heeft gebruikt.
- Reinig de fijnfilters wanneer daar in het display een melding over verschijnt.

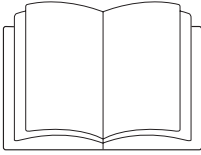
Een bijdrage aan de bescherming van ons milieu	2
Wat doen wij met	2
Tips om energie te besparen.	2
Veiligheidsinstructies en waarschuwingen	6
Bediening van de droogautomaat	11
Bedieningspaneel	11
Ingebruikneming van de droogautomaat	15
Tips voor het drogen van textiel	16
Symbolen in het etiket	16
Verdere tips	16
Zo droogt u goed	18
Korte handleiding	18
Extra functies	24
Oprfrissen	24
Extra behoedzaam.	24
Zoemer.	24
Kreukbeveiliging	24
Voorprogrammering	26
Programma-overzicht	28
Het wijzigen van het programmaverloop	33
Wanneer het programma nog loopt.	33
- Het kiezen van een ander programma.	33
- Het afbreken van het programma en kiezen van een ander programma . . .	33
- Het afbreken van het programma en het voortijdig verwijderen van wasgoed uit de trommel.	33
- Het wijzigen van de voorgeprogrammeerde eindtijd	33
- Het aanvullen of voortijdig verwijderen van wasgoed	33
Resttijd	33

Inhoud

Reiniging en onderhoud	34
Het legen van het condenswaterreservoir	34
Het reinigen van de verschillende onderdelen van het filtersysteem	35
Wanneer moeten de zeefvlakken van de pluizenfilters worden gereinigd?	35
Wanneer moeten de fijnfilters worden gereinigd?	35
Het reinigen van de zeefvlakken van de pluizenfilters	36
1. In de pluizenfilterhouder van de deur	36
2. In de vulopening	36
Het reinigen van de fijnfilters	37
1. Fijnfilter in het pluizenfilter in de houder van de deur	37
2. Fijnfilters in de pluizenfilters in de vulopening	39
3. Fijnfilter vòòr de condensor	40
Het reinigen van de droger	41
Nuttige tips	42
Het oplossen van problemen	42
Controle- en foutmeldingen in het display	42
Een tegenvallend droogresultaat	44
Andere problemen	45
Het vervangen van het gloeilampje	47
Afdeling Klantcontacten	48
Reparaties	48
Programma-actualisering (Update)	48
Miele Service Verzekering Certificaat	48
Garantietermijn en garantievoorwaarden	48
Extra accessoires	48
Het plaatsen en aansluiten van het apparaat	49
Het apparaat van voren	49
Het apparaat van achteren	50
Het transporteren van de droogautomaat	50
Wanneer het apparaat later nog eens wordt getransporteerd (bijv. bij een verhuizing)	51

Plaats van opstelling	51
Wanneer de droger onder een werkblad is geplaatst of in een kast is ingebouwd,	51
Het terugplaatsen van het bovenblad van de droogautomaat	52
Het stellen van de droogautomaat	52
Was-droogzuil	53
Het aansluiten van een externe afvoer voor het condenswater	54
Het aanleggen van de afvoerslang	54
Waterafvoer via wastafel, wasbak of vloer	55
Speciale aansluitingen met een terugslagklep	55
Elektrische aansluiting	57
Verbruiksgegevens	58
Technische gegevens	59
Menu voor de instellingen 	60
Het openen van het menu voor de instellingen	60
Het kiezen van een instelling	60
Het kiezen van een variant	60
Het sluiten van het menu voor de instellingen	60
Taal 	60
Dagtijd	60
Droogtegraad	61
Code	61
Zoemer	62
Akoestisch signaal	62
Contrast	62
Lichtsterkte	62
Stand-by display	63
Memory	63
Kreukbeveiliging	63

Veiligheidsinstructies en waarschuwingen



► Lees **beslist** deze gebruiksaanwijzing.

Deze droogautomaat voldoet aan de voorgeschreven veiligheidsbepalingen.

Door ondeskundig gebruik kunnen personen echter letsel oplopen en kan er materiële schade ontstaan. Lees de gebruiksaanwijzing daarom eerst aandachtig door voordat u uw apparaat voor het eerst gebruikt.

Hierin vindt u belangrijke instructies betreffende de veiligheid, het gebruik en het onderhoud van de droogautomaat.

Dat is veiliger voor uzelf en u voorkomt onnodige schade aan uw apparaat.

Bewaar deze gebruiksaanwijzing en geef deze door aan de eventuele volgende eigenaar van de automaat.

Efficiënt gebruik

► Deze droogautomaat is uitsluitend bestemd voor huishoudelijk of daarmee vergelijkbaar gebruik.

► Deze droogautomaat is uitsluitend bestemd voor het drogen van textiel dat in water is gewassen en volgens de aanwijzingen van de fabrikant op het onderhoudsetiket in de droogautomaat mag worden gedroogd.

Gebruik voor andere doeleinden kan gevaarlijk zijn. De fabrikant is niet verantwoordelijk voor schade die wordt veroorzaakt door een ander gebruik dan hier aangegeven of door een foutieve bediening.

► Personen die op grond van hun fysieke of psychische gesteldheid, hun onervarenheid of gebrek aan kennis van de droogautomaat niet in staat zijn om het apparaat veilig te bedienen, mogen deze automaat alleen gebruiken als ze onder toezicht staan van of worden geïnstrueerd door een verantwoordelijk persoon.

Wanneer er kinderen in huis zijn

► Wanneer er kinderen in de buurt van de droogautomaat zijn, houd ze dan goed in de gaten. Zorg ervoor dat ze niet met het apparaat gaan spelen.

► Kinderen mogen de droogautomaat alleen dan zonder toezicht gebruiken, als ze weten hoe het apparaat werkt en wat voor gevaar zij lopen wanneer ze de automaat fout bedienen.

Technische veiligheid

► Controleer vóórdat het apparaat wordt geplaatst of het zichtbaar beschadigd is.

Een beschadigde droogautomaat mag niet worden geplaatst en niet in gebruik genomen.

► Voordat u de droogautomaat aansluit dient u altijd de aansluitgegevens (zekering, spanning en frequentie) op het typeplaatje met die van het elektriciteitsnet te vergelijken.

Deze moeten beslist overeenkomen. Raadpleeg bij twijfel een electricien.

► De elektrische veiligheid van de droogautomaat is uitsluitend gegarandeerd als hij wordt aangesloten op een aardingssysteem dat volgens de geldende veiligheidsbepalingen is geïnstalleerd.

Laat de huisinstallatie bij twijfel door een vakman/vakvrouw controleren.

De fabrikant kan niet aansprakelijk worden gesteld voor schade die is ontstaan door een ontbrekende of beschadigde aarddraad.

► Deze droger werkt met de warmtepomptechniek. Deze techniek maakt gebruik van een gasvormig koudemiddel dat door een compressor wordt ge-comprimeerd.

Het koudemiddel wordt door de compressie opgewarmd, het wordt vloeibaar en in een gesloten kringloop door de condensor geleid. In de condensor wordt het middel vermengd met de lucht die voor het drogen is gebruikt. De warmtepomptechniek veroorzaakt een brommend geluid tijdens de droogprogramma, maar dat is normaal. Het heeft geen nadelig effect op het functioneren van de droger.

Verder wijzen wij u op het volgende.

- Het koudemiddel is niet brandbaar en niet explosief.
- Als het apparaat goed is vervoerd en geplaatst, is het in het algemeen niet nodig om het apparaat een tijdje te laten staan.
Zie hoofdstuk: "Het plaatsen en aansluiten van het apparaat".

► Gebruik om veiligheidsredenen geen verlengsnoer.

Dit in verband met gevaar voor bijvoorbeeld oververhitting.

► Reparaties mogen alleen door Miele-vakmensen worden uitgevoerd. Ondeskundig uitgevoerde reparaties kunnen onvoorziene risico's voor de gebruiker opleveren, waarvoor Miele niet aansprakelijk kan worden gesteld.

Veiligheidsinstructies en waarschuwingen

▶ Defecte onderdelen mogen alleen door originele Miele-onderdelen worden vervangen. Alleen van deze onderdelen kunnen wij u garanderen dat zij volledig voldoen aan de veiligheidseisen die wij aan onze apparaten stellen.

▶ Wanneer de aansluitkabel is beschadigd, moet de kabel door erkende vakmensen worden vervangen.

▶ Wanneer er een storing moet worden verholpen of wanneer de droogautomaat moet worden gereinigd, mag er geen elektrische spanning op het apparaat staan.

Dit is het geval als aan één van de volgende voorwaarden is voldaan:

- als de hoofdschakelaar van de installatie is uitgeschakeld,
- of als de stekker uit de contactdoos is getrokken.

▶ Wanneer dit apparaat op een niet-stationaire locatie (bijv. op een boot of in een camper) moet worden geplaatst, mag het uitsluitend door een vakman / vakvrouw worden ingebouwd en aangesloten. Hierbij moet aan alle voorwaarden voor een veilig gebruik worden voldaan.

Veiligheidsinstructies en waarschuwingen

Veilig gebruik

► In verband met brandgevaar mag textiel niet worden gedroogd wanneer het

- niet gewassen is.
- niet grondig genoeg gereinigd is en daardoor nog olie-, vet- of crèmesresten bevat.
Het gaat hier bij voorbeeld om textiel uit keukens of schoonheidssalons. Bij textiel dat niet voldoende gereinigd is bestaat zelfs na afloop van het droogprogramma en zelfs buiten de droogautomaat nog gevaar voor brand.
- brandgevaarlijke reinigingsmiddelen bevat of resten van aceton, alcohol, wasbenzine, petroleum, vlekverwijderaar, terpentijn, was, wax remover of chemicaliën bevat.
Het gaat hier bij voorbeeld om allerlei soorten schoonmaakdoekjes.
- resten van haarversteviger, haar-spray, nagellakremover en dergelijke bevat.

Reinig dit soort sterk vervuild textiel grondig en wel met voldoende wasmiddel en op een hoge temperatuur. Was dit textiel zonodig twee keer.

► In verband met brandgevaar mogen de volgende soorten textiel of producten nooit in de droogautomaat worden gedroogd.

- Textiel en producten die met industriële chemicaliën zijn gereinigd, bijv. in een stomerij.
- Textiel en producten die rubber of schuimrubber bevatten, zoals waterdicht textiel, hoofdkussens en douchemutsen.
- Textiel en producten die vullingen bevatten en die beschadigd zijn, zodat de vullingen eruit kunnen vallen. Het gaat hier bij voorbeeld om kussens en jacks.

► Op de verwarmingsfase volgt bij veel programma's de afkoelfase. Daarmee kunt u er zeker van zijn dat het wasgoed niet zo heet wordt dat het verbrandt en beschadigd raakt. Pas hierna is het programma afgelopen. Haal alle stukken wasgoed dan direct uit de automaat.

► **Waarschuwing:** Schakel de droogautomaat nooit uit voordat het droogprogramma afgelopen is, tenzij u alle stukken wasgoed direct uit de automaat haalt en zo ophangt dat de warmte eruit kan.

► Gebruik wasverzachters en soortgelijke producten altijd volgens de aanwijzingen van de fabrikant.

Veiligheidsinstructies en waarschuwingen

- ▶ De droogautomaat mag niet
 - zonder of met beschadigde pluizenfilters worden gebruikt;
 - zonder of met beschadigde fijnfilters worden gebruikt.

Gebeurt dat wel, dan zouden er te veel pluizen in de droger komen, wat tot een defect kan leiden.

- ▶ Reinig de zeefvlakken van de pluizenfilters iedere keer nadat u de droogautomaat heeft gebruikt.

- ▶ Wanneer u de pluizenfilters en de fijnfilters met warm water heeft gereinigd, droog ze dan goed af. Door natte filters kunnen storingen ontstaan!

- ▶ Plaats uw droogautomaat niet in vorstgevoelige ruimten. Temperaturen onder het vriespunt hebben een negatief effect op de werking van het apparaat. Door bevriezend condenswater in de pomp of de waterafvoerslang kan de automaat beschadigd raken.

- ▶ U kunt voor het condenswater een externe afvoer aansluiten, bijv. door de afvoerslang in een wastafel of wasbak te hangen. Zorg er in dat geval voor dat hij niet weg kan glijden. Wanneer de slang niet goed vastzit kan er condenswater overstromen en dit kan schade veroorzaken.

- ▶ Condenswater is geen drinkwater. Het drinken van condenswater kan schadelijk zijn voor de gezondheid van mens en dier.

- ▶ Zorg ervoor dat de ruimte waar de droogautomaat is opgesteld stof- en pluisvrij is.

Door vuildeeltjes in de aangezogen lucht kan de condensor op den duur verstopt raken.

- ▶ Leun niet op de deur. Doet u dat wel, dan gaat de droogautomaat kantelen.

- ▶ Sluit de deur iedere keer nadat u de droogautomaat heeft gebruikt. Zo voorkomt u dat

- kinderen of huisdieren in het apparaat kruipen
- en dat kinderen er voorwerpen in stoppen.

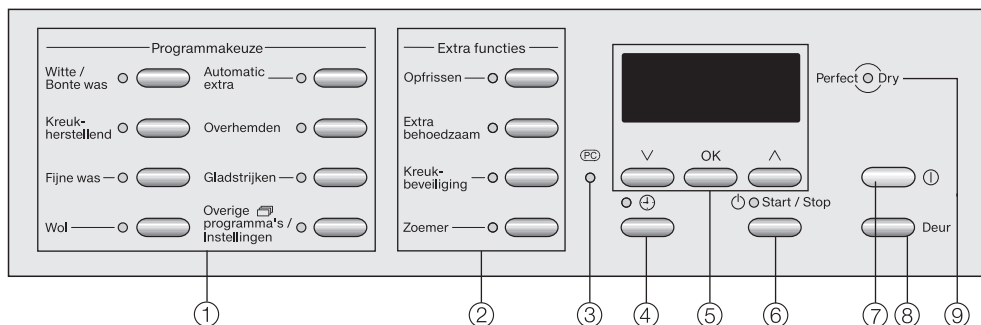
- ▶ Spuit de droogautomaat niet nat.

Gebruik van toebehoren

- ▶ Alleen originele Miele-toebehoren mogen worden aan- of ingebouwd. Wanneer er andere toebehoren worden aan- of ingebouwd, kan Miele niet voor de gevolgen instaan en kan er geen beroep meer worden gedaan op bepalingen met betrekking tot garantie en productaansprakelijkheid.

Wanneer de veiligheidsinstructies niet worden opgevolgd kan de fabrikant niet verantwoordelijk worden gesteld voor schade die daar eventueel het gevolg van is.

Bedieningspaneel



① **Toetsen voor de *Programmameuze*** met controlelampjes
Met deze toetsen kunt u een droogprogramma instellen.

② **Toetsen voor de *Extra functies*** met controlelampjes
Met deze toetsen kunt u extra functies in- of uitschakelen.

③ **Optische interface PC**
Op deze plaats kunnen onze technici de droogprogramma's controleren, updaten en in het geheugen van de droogautomaat opslaan.

④ **⏪ - toets**
Met deze toets kunt u het eindtijdstop van het door u gekozen programma van te voren instellen.

⑤ **Display met de V, OK en ^ - toetsen**
Nadere bijzonderheden over het display kunt u op de volgende bladzijde vinden.

⑥ **Start/Stop - toets**
Met deze toets kunt u het gekozen droogprogramma starten en het gekozen programma afbreken.

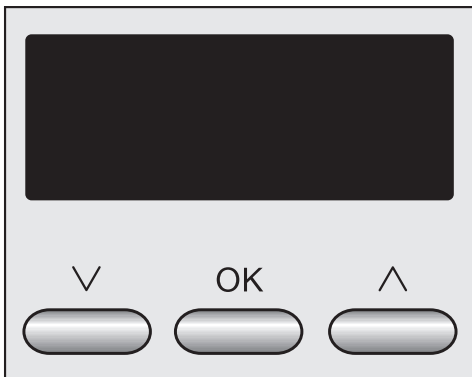
⑦ **⏪ - toets**
Met deze toets kunt u de droogautomaat in- en uitschakelen.
De droogautomaat gaat in het kader van de energiebesparing 15 minuten na afloop van het programma / de kreukbeveiliging automatisch uit. Het apparaat gaat ook uit wanneer u het na het inschakelen niet bedient.

⑧ **Deur - toets**
Met deze toets kunt u de deur van de droogautomaat openen, ook wanneer er geen spanning op staat.

⑨ **Aanduiding *Perfect Dry***
Voor alle droogprogramma's met droogtegraad.
Zie einde van dit hoofdstuk.

Bediening van de droogautomaat

Hoe werkt het display?



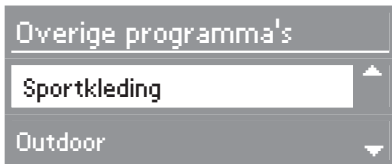
Voor het instellen van de verschillende mogelijkheden via het display hebt u de V, **OK** en ^ - toetsen nodig.

Een net gekozen tekst of waarde is gemarkeerd.

- Met de V - toets kunt u naar de volgende tekst gaan en de gemarkeerde waarde verlagen.
- Met de ^ - toets kunt u naar de vorige tekst gaan en de gemarkeerde waarde verhogen.
- Met de **OK** - toets kunt u de gemarkeerde tekst of waarde bevestigen.

Voorbeelden

Het kiezen van *Overige programma's*



Met de V - toets gaat u naar het volgende programma en met de ^ - toets gaat u terug naar het vorige programma.

Met de **OK** - toets bevestigt u het gewenste / gemarkeerde programma.

Het verlagen of verhogen van een waarde



Met de V - toets kiest u een lagere droogtegraad en met de ^ - toets kiest u een hogere droogtegraad.

Wanneer er maar èèn variant kan worden gekozen

Hier is al een variant met een vinkje ✓ aangegeven.

De andere variant(en) is/zijn automatisch niet ingesteld.



Met de V - toets gaat u naar beneden en met de ^ - toets gaat u naar boven. Met de **OK** - toets bevestigt u de gewenste / gemarkeerde variant.


Het verlaten van een submenu

U verlaat het submenu door *Terug* ↶ te kiezen.


Het display geeft aan:

- de duur van het gekozen programma (restitieprognose);
- het programmaverloop;
- controle- en foutmeldingen.

Bovendien kunt u via het display het volgende instellen:

- de droogtegraad bij een aantal droogprogramma's (bijv. *Strijkdroog*, *Kastdroog* ...);
- de programma's onder de toets *Overige programma's / Instellingen*;
- de duur van de programma's *Koude lucht / Warme lucht / Droogrekprogramma*;
- het eindtijdstip van het door u gekozen programma;
- wanneer een programma moet worden afgebroken;
- de varianten van de instellingen  onder de toets *Overige programma's / Instellingen*.

Programmakeuze via het display

Met de toets *Overige programma's / Instellingen*  kunt u via het display tussen de volgende programma's kiezen:

- Express
- Jeans
- Sportkleding
- Outdoor
- Zijde
- Hoofdkussens
- Groot hoofdkussen
- Koude lucht
- Warme lucht
- Droogrekprogramma
Alleen in combinatie met het droogrek (na te bestellen)

Instellingenkeuze via het display

Met de toets *Overige programma's / Instellingen*  kunt u via het display binnen het menu *Instellingen*  de elektronica van het apparaat aanpassen om het droogprogramma nog beter af te stemmen op het soort wasgoed en de manier waarop u dit wilt drogen. Voor nadere informatie zie het gelijknamige hoofdstuk aan het eind van deze gebruiksaanwijzing.

Bediening van de droogautomaat

Programmaduur (resttijd) / Resttijdprognose

Wanneer u een droogprogramma start zonder gebruik te maken van de voorprogrammering, geeft het display de tijd aan die een gekozen programma ongeveer gaat duren, de zogenaamde resttijd. Dit is dus een prognose.

De tijd die een droogprogramma nodig heeft kan per droogbeurt verschillen en wel door de volgende factoren:

- restvocht na het centrifugeren;
- textielsoort;
- hoeveelheid wasgoed;
- kamertemperatuur
- verschillen in netspanning.

De droogautomaat beschikt over elektronica die zich instelt op het wasgoed dat zich in de droogautomaat bevindt en het wasgoed telkens controleert. De resttijd wordt tijdens de droogbeurt telkens opnieuw berekend en in het display aangepast. De tijd in het display kan daardoor behoorlijke sprongen maken. De prognose wordt in de loop van een droogbeurt steeds preciezer.

Er zijn programma's die voortijdig kunnen worden beëindigd, bijv. wanneer het om bijzonder fijn wasgoed gaat, wanneer er weinig wasgoed in de trommel zit of wanneer er al eerder is gedroogd.

Aanduiding *Perfect Dry*

Het Perfect Dry-systeem meet het restvocht van het wasgoed in de programma's met droogtegraad en zorgt zo voor een precieze droging.

Na de start van een programma berekent de elektronica hoe lang het programma gaat duren. Gedurende deze tijd knippert het controlelampje *Perfect Dry*.

Na korte tijd wordt de programmaduur aangegeven en gaat het controlelampje uit.

Nadat de ingestelde droogtegraad is bereikt, gaat het controlelampje *Perfect Dry* branden en blijft dat tot en met het einde van het programma doen.

Het controlelampje *Perfect Dry* blijft bij de volgende programma's altijd donker: *Koude lucht*, *Warme lucht*, *Droogrekprogramma*, *Gladstrijken*, *Zijde*, *Wol*.

Ingebruikneming van de droogautomaat

 Controleer voordat u uw droogautomaat voor het eerst gebruikt of het apparaat volgens de regels is geplaatst en aangesloten. Zie hoofdstuk: "Het plaatsen en aansluiten van de droogautomaat". Is het apparaat niet getransporteerd zoals in datzelfde hoofdstuk beschreven, dan moet het apparaat ca. 1 uur blijven staan, voordat het elektrisch kan worden aangesloten.

- Druk op de  - toets.


Wordt de droogautomaat voor het eerst ingeschakeld, verschijnt kort *Miele Willkommen* in het display.

Daarna biedt het display de mogelijkheid om een andere displaytaal in te stellen.

Het instellen van de displaytaal

Er zijn verschillende talen waarin de meldingen in het display kunnen worden weergegeven.

Wilt u een andere displaytaal dan die waarmee het apparaat is geleverd, kunt u deze met behulp van het submenu *Instellingen* wijzigen.

Dit submenu krijgt u door *Overige programma's/Instellingen*  te kiezen.



- Loop met de ∇ en \wedge - toetsen door de talen, totdat de gewenste taal gemarkeerd is.

- Bevestig uw keuze met de **OK** - toets.

Het instellen van de dagtijd (indien nodig)



- Stel met de ∇ - toets een lager uur en met de \wedge - toets een hoger uur in.
- Bevestig het ingestelde uur met de **OK** - toets.
- Herhaal de procedure voor de minuten.

Laatste stap

Iedere keer wanneer de droogautomaat wordt ingeschakeld, verschijnt het startmenu met de actuele dagtijd in het display, zolang er geen programma is gekozen.










- Vul nu de trommel en kies een programma.
Zie hoofdstuk: "Zo droogt u goed".

Het apparaat is pas dan in gebruik genomen, als er een droogprogramma volledig is uitgevoerd en langer heeft geduurd dan 1 uur.

Duurt het korter, dan verschijnt altijd weer *Miele Willkommen* in het display.

Tips voor het drogen van textiel

Symbolen in het etiket

Drogen	
	Normale / lage temperatuur Het textiel wordt in ieder programma op een lage temperatuur gedroogd. Daardoor is het niet nodig om verschil te maken tussen textiel met het symbool  en textiel met het symbool  .
	Niet geschikt voor de droger
Strijken	
	Zeer heet
	Heet
	Warm
	Niet strijken

Verdere tips

- Benut voor ieder droogprogramma de maximale beladingscapaciteit van de trommel. Zorg er dus voor dat u de trommel niet te licht, maar ook niet te zwaar belaaft.
Zie hiervoor het hoofdstuk: "Programma-overzicht".

Een te zware belading is slecht voor het wasgoed, heeft een negatief effect op het droogresultaat en werkt kreukvorming in de hand.

- Droog geen textiel dat nog druipnat, is!
Centrifugeer het wasgoed na het wassen minstens nog 30 seconden.
- Droog een gemengde belading van katoenen en kreukherstellend textiel in het programma *Automatic extra*.
- Doe jasjes open voordat u ze gaat drogen.
Zo worden de jasjes gelijkmatig gedroogd.
- Droog zuiver linnen alleen in de automaat als dat volgens het etiket geoorloofd is. Het kan nl. ruw worden.
- T-shirts en ondergoed krimpen vaak wanneer ze voor het eerst worden gewassen.
Droog ze dus niet te lang en te heet om te voorkomen dat ze nog verder krimpen.
Koop dit soort textiel eventueel één of twee maten te groot.

Tips voor het drogen van textiel

- Kreukherstellend wasgoed gaat des te meer kreuken, naarmate de auto-maat voller beladen is.
Dat geldt vooral voor zeer gevoelig textiel, bijv. blouses en overhemden. Verminder bij twijfel de belading en kies de extra functie *Extra behoedzaam*.
- Gesteven wasgoed kunt u in de droogautomaat drogen.
Doseer echter vóórdat u gaat was-sen de dubbele hoeveelheid stijf-sel voor hetzelfde effect.
- Was nieuw, gekleurd textiel eerst grondig uit voordat u het voor het eerst droogt en droog het niet samen met lichtgekleurd wasgoed.
Doet u dat wel, dan kan het nieuwe wasgoed afgeven op het lichtge-
kleurde textiel en op kunststof onder-
delen van de droger.
- Kledingstukken met beschadigde vullingen (bijv. kussens of jacks) mo-
gen niet in de automaat worden ge-
droogd.
Wanneer de vulling er uitkomt kan
dat brand veroorzaken.
- Supergevoelige artikelen kunt u het beste met het *Droogrekprogramma* luchten of drogen.
Voorwaarde is wel dat u een droog-
rek gebruikt. Dit kan worden nabe-
steld.

Zo droogt u goed

Korte handleiding


Wanneer u een kort overzicht wilt hebben over hoe u de droogautomaat moet bedienen, kunt u de met cijfers aangeduide stappen (1, 2, 3 ...) aanhouden.

1 Het sorteren en inspecteren van het wasgoed

Het sorteren van het wasgoed

- Haal het op elkaar gepropte gewassen wasgoed uit elkaar en sorteer het naar:
 - . . . gewenste droogtegraad;
 - . . . textielsoort;
 - . . . grootte;
 - . . . restvocht na het centrifugeren.Zo krijgt u een gelijkmatig droogresultaat.

Het inspecteren van het wasgoed

 Verwijder eventuele voorwerpen uit het wasgoed die er niet horen, zoals doseerbolletjes. Dit soort voorwerpen kunnen tijdens het droogprogramma smelten en het apparaat en het wasgoed beschadigen.

- Bekijk alle zomen en naden en controleer of er geen vullingen uit kunnen komen.
- Knoop dekbedovertrekken en kussenslopen dicht, zodat er geen kleinere stukken wasgoed in kunnen komen.
- Sluit eventuele haakjes en oogjes.

- Bind ceintuurs en schortenbandjes aan elkaar.
- Maak losgeraakte bh-beugels vast of verwijder ze.

2 Het inschakelen van de automaat

- Schakel de automaat met de ① - toets in.

U kunt de droger ook inschakelen nadat u de trommel heeft gevuld.

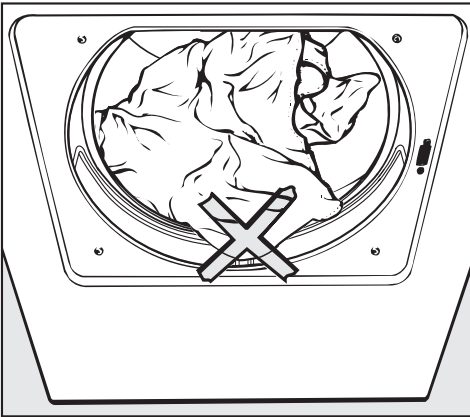
In dat geval gaat de trommelverlichting niet aan.

③ Het vullen van de trommel

- Druk op de *Deur* - toets.
- Doe de deur open.
- Leg het wasgoed in de trommel.

Benut voor ieder droogprogramma de maximale beladingscapaciteit van de trommel. Zie hiervoor het hoofdstuk: "Programma-overzicht". Zorg er dus voor dat u de trommel niet te licht maar ook niet te zwaar belaaft. Een te zware belading is slecht voor het wasgoed, heeft een negatief effect op het droogresultaat en werkt kreukvorming in de hand.

- Controleer eerst of het pluizenfilter goed in de pluizenfilterhouder in de deur is geplaatst.

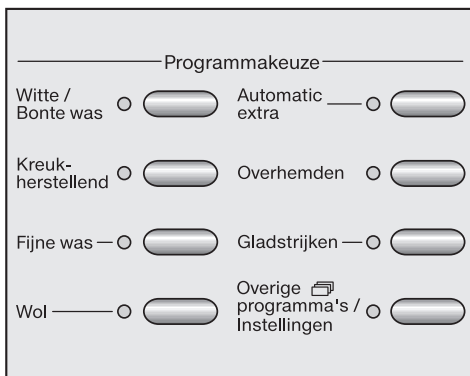


Let erop dat er geen stukken wasgoed tussen de deur kunnen komen, want deze kunnen beschadigd raken.

- Sluit de deur met een lichte klap. U kunt de deur ook op een kier zetten en dichtdrukken.

Zo droogt u goed

4 Het kiezen van een programma




De controlelampjes van alle programmatoetsen branden en het display biedt u de mogelijkheid om een programma te kiezen.

- Druk op de toets van het gewenste droogprogramma.

Het controlelampje van het gekozen programma gaat branden. In het display verschijnt de naam van het programma.

Overige programma's

Wilt u uit nog meer programma's kiezen,

- druk dan op de programmatoets *Overige programma's / Instellingen* .

Deze programma's verschijnen in het display.



- Loop met de \vee en \wedge - toetsen door de programma's, totdat het gewenste programma gemarkeerd is.
- Bevestig uw keuze met de **OK** - toets.

In het display verschijnt de naam van het programma.

Programma's met droogtegraad

Bij de meeste programma's kan een droogtegraad worden gekozen.



- Stel met de \vee - toets een lagere droogtegraad en met de \wedge - toets een hogere droogtegraad in.

Bij *Witte / Bonte was* en *Express* kunnen 6 droogtegraden worden gekozen. Bij de overige programma's is dat niet het geval.

De programma's *Hoofdkussens*, *Groot hoofdkussens* en *Gladstrijken* drogen alleen kastdroog.

In het display verschijnt er kort een balkdiagram met de beschikbare droogtegraden.

Tip

Bij een paar programma's kunt u de droogtegraad nog verhogen of verlagen.

Zie hoofdstuk: "Menu voor de instellingen".

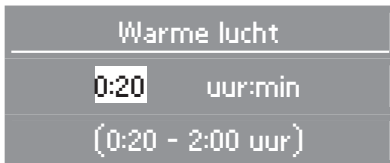
De programma's *Wol* en *Zijde*

Bij de programma's *Wol* en *Zijde* liggen droogtegraad en programmaduur vast.

Programma's met tijdsinstelling

Bij de volgende programma's kunnen de volgende tijden worden ingesteld:

- Koude lucht: 20 min - 1 uur
- Warme lucht: 20 min - 2 uur
- Droogrekprogramma*: 40 min - 2:30 uur

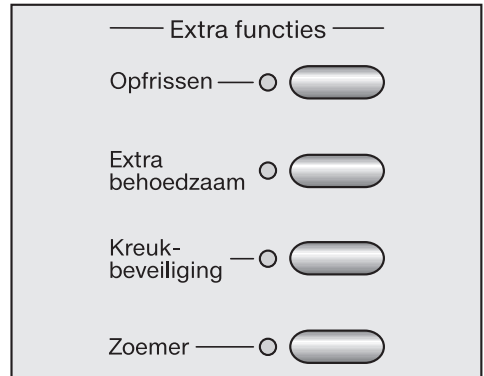


- Stel met de ∇ - toets een langere droogtijd en met de \wedge - toets een kortere droogtijd in.

* Alleen in combinatie met het droogrek (na te bestellen)

Wanneer u een optie wilt instellen die bij het door u gekozen programma niet mogelijk is, verschijnt in het display: *Optie niet mogelijk*.

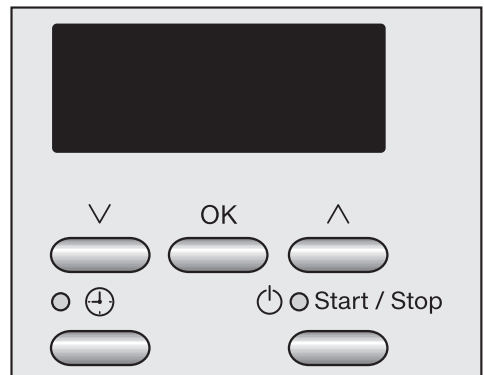
5 Het kiezen van (een) extra functie(s) / Het voorprogrammeren van het programma-einde



- Kies indien gewenst (een) extra functie(s) met de daarvoor bestemde toets(en).

Wanneer u dat doet, gaat het bijbehorende controlelampje branden.

Nadere bijzonderheden vindt u in het hoofdstuk: "Extra functies".



- Programmeer indien gewenst het eindtijdstip van het programma met de \oplus - toets vòòr.

Zie hoofdstuk: "Voorprogrammering".

Zo droogt u goed

⑥ Het starten van het programma

Wanneer u een programma heeft gekozen gaat het controlelampje van de *Start/Stop* - toets knipperen.

Dat betekent dat u het gekozen programma kan starten.

■ Druk op de *Start/Stop* - toets.

Het controlelampje van deze toets gaat nu branden.

Het controlelampje *Perfect Dry* gaat alleen knipperen of branden bij programma's met een gekozen droogtegraad.

Bij de tijdgestuurde programma's blijft het lampje altijd donker.

Zie hoofdstuk: "Bediening van de droogautomaat".

Het display geeft de tijd aan die het gekozen programma ongeveer gaat duren, de zgn. resttijd.

Let erop dat het hier om een prognose gaat. De resttijd wordt tijdens het programmaverloop namelijk telkens opnieuw berekend en in het display aangepast.

Tijdens het programmaverloop wordt ook het restvocht van het wasgoed berekend en geeft het display telkens de droogtegraad aan die op dat moment is bereikt (*Mangeldroog ... Strijkdroog ... enz.*).

Afkoelfase

Op de verwarmingsfase volgt de afkoelfase, waarbij het wasgoed door een koude luchtstroom wordt afgekoeld.

In het display verschijnt *Afkoelen*.

Pas na afloop van de afkoelfase is het programma afgelopen.

Einde van het programma

Wanneer het display *Einde* aangeeft, is het eigenlijke programma afgelopen.

Wanneer u de extra functie *Kreukbeveiliging* hebt ingeschakeld, verschijnt in het display tevens *Kreukbeveiliging*.

De trommel draait dan met korte intervallen, waardoor kreukvorming wordt voorkomen. Er is dan geen sprake van een storing.

Wanneer u de extra functie *Zoemer* hebt ingeschakeld, gaat bovendien de zoemer met regelmatige tussenpozen.

Deze droger beschikt over een standby-modus.

Dat houdt in dat het display 10 minuten na afloop van een programma donker wordt en het controlelampje van de *Start/Stop* - toets dan langzaam begint te knipperen.

Zie ook de paragraaf: "Standby display" aan het einde van deze gebruiksaanwijzing.

7 Het leeghalen van de trommel

- Druk op de *Deur* - toets en open de deur.
- Haal het wasgoed uit de trommel.
- Controleer of de trommel leeg is.

Wasgoed dat in de trommel blijft liggen wordt, wanneer het nog een keer wordt gedroogd, overmatig gedroogd en kan daardoor beschadigen.

Ook wanneer de droger ingeschakeld en de deur geopend is gaat de trommelverlichting na enkele minuten uit. Dit in het kader van de energiebesparing.

15 Minuten na afloop van het programma of de kreukbeveiliging wordt de droogautomaat automatisch uitgeschakeld.

- Is de droogautomaat nog ingeschakeld, schakel het apparaat dan met de ① - toets uit.
- Reinig de pluizenfilters in de deur en in de vulopening.
- Sluit de deur.
- Giet het condenswaterreservoir leeg.

Wij adviseren u om het condenswater extern af te voeren, zodat u het reservoir niet meer hoeft te legen.

- Neen ook het hoofdstuk: "Reiniging en onderhoud" in acht.

Extra functies

U kunt een aantal extra functies inschakelen om het programma dat u heeft gekozen nog beter af te stemmen op uw wasgoed en de manier waarop u dit wilt drogen.

Opfrissen

De lucht die voor het programma wordt gebruikt wordt korte tijd opgewarmd. Het wasgoed wordt met *Kastdroog* doorgelucht zonder dat er verder nog warmte wordt toegevoerd.

Gebruik *Opfrissen* voor het verwijderen of verminderen van geurtjes in schone kleding.

Het verfrissende effect wordt nog versterkt wanneer u de kleding een beetje vochtig maakt.

Wanneer deze kleding echter voor een deel uit synthetisch materiaal bestaat, is het verfrissende effect van dit programma minder.

Extra behoedzaam

Supergevoelig wasgoed wordt met minder trommelbewegingen gedroogd.

Het programma duurt langer.

Zoemer

Na afloop van het programma klinkt er max. 1 h met regelmatige tussenpozen een zoemer.

U kunt de geluidssterkte van de zoemer veranderen.

Zie hoofdstuk: "Menu voor de instellingen 🗄️".

De permanente zoemtoon bij storingen heeft met deze zoemer niets te maken.

Kreukbeveiliging

De trommel draait na afloop van het eigenlijke programma met korte intervallen, waardoor kreukvorming wordt voorkomen.

Dit is praktisch wanneer u het wasgoed niet direct na afloop van een programma uit de trommel haalt.

Het is aan te bevelen om de kreukbeveiliging altijd in te schakelen.

U kunt kiezen tussen een duur van 2 uur of van 1 uur.

Zie hoofdstuk: "Menu voor de instellingen 🗄️".

Welke extra functies bij welke droogprogramma's?

	Kreukbeveiliging	Zoemer	Oprissen	Extra behoedzaam
Automatic extra	•	•		
Witte / Bonte was	•	•	• ¹	• ¹
Express	•	•		
Jeans	•	•	• ¹	• ¹
Hoofdkussens	•	•		
Groot hoofdkussen	•	•		
Droogrekprogramma		•		
Koude lucht	•	•		
Warme lucht	•	•		•
Overhemden	•	•	• ¹	• ¹
Outdoor	•	•		
Kreukherstellend	•	•	• ¹	• ¹
Gladstrijken	•	•		
Zijde	•	•		
Sportkleding	•	•		•
Fijne was	•	•		
Wol		•		

• Instelbaar

•¹ Combinatie *Oprissen* en *Extra behoedzaam* is niet mogelijk.

Voorprogrammering

U kunt een tijdstip kiezen waarop het door u gekozen programma klaar moet zijn.

Dit kunt u bij voorbeeld doen om gebruik te maken van het nachttarief.

De starttijd wordt aangepast en kan minimaal 15 minuten en maximaal 24 uur worden vertraagd.

Voor een goed verloop van de voorprogrammering moet de actuele dagtijd zijn ingesteld.

Het voorprogrammeren van de eindtijd

- 1 Druk na het kiezen van een programma op de \oplus - toets.

Het controlelampje van deze toets gaat branden.

In het display verschijnt een scherm waarin u de eindtijd kunt invoeren.

Voorprogramm.	8:20
Starttijd	8:20
Eindtijd	9:39

Iedere keer wanneer u op de \wedge - toets drukt, verschuift de eindtijd.

Bij de eerste keer dat u op de toets drukt, verspringt de eindtijd naar het volgende kwartier, half uur, driekwart uur of hele uur.

Iedere volgende keer dat u op de toets drukt, verspringt de eindtijd met 15 minuten.

- 2 Stel met de \wedge - toets de gewenste eindtijd in.

Voorprogramm.	8:20
Starttijd	10:41
Eindtijd	12:00

- 3 Bevestig de ingestelde eindtijd met de **OK** - toets.

Het starten van de voorgeprogrammeerde tijd

- 4 Druk op de *Start/Stop* - toets.

Het display geeft in uren en minuten aan hoelang het nog duurt voordat het programma begint.

De voorgeprogrammeerde tijd wordt in het display per minuut afgeteld.

Na ieder uur draait de trommel kort rond om de kreukvorming te voorkomen.

Het wijzigen van de voorgeprogrammeerde eindtijd

U kunt de eindtijd tijdens de aftelfase nog wijzigen.

- Druk op de \oplus - toets.
- Stel met de \vee - toets een vroeger tijdstip en met de \wedge - toets een later tijdstip in.
- Bevestig de gewijzigde tijd met de **OK** - toets.

U kunt ook de droogtegraad wijzigen of (een) extra functie(s) in- of uitschakelen.

Het afbreken van de voorgeprogrammeerde tijd

- Druk op de *Start/Stop* - toets.

In het display verschijnt: *Voorprogrammering afbreken*.

- Bevestig met de **OK** - toets.
- Kies nu een ander programma

of

- druk op de *Start/Stop* - toets om het programma direct te starten.

Programma-overzicht

Witte / Bonte was		Maximaal 7 kg*
Extra droog, Kastdroog +, Kastdroog**		
Wasgoed	Wasgoed van dikker en dunner katoen zoals handdoeken, badhanddoeken en badmantels, beddengoed van flanel, T-shirts, ondergoed en babykleertjes	
Tips	<ul style="list-style-type: none"> – Kies <i>Extra droog</i> voor wasgoed van dikker of zeer dik katoen. – Droog T-shirts, ondergoed en babykleertjes niet met <i>Extra droog</i> i.v.m. krimpgevaar. 	
Strijkdroog Δ, Strijkdroog ΔΔ **, Mangeldroog		
Wasgoed	Wasgoed van katoenen of linnen weefsels zoals tafellakens, servetten, beddengoed en gesteven wasgoed	
Tip	Rol het wasgoed op zolang het nog niet door de mangel wordt gehaald. Zo wordt opdrogen voorkomen.	
Kreukherstellend		Maximaal 3,5 kg*
Kastdroog +, Kastdroog**, Strijkdroog Δ		
Wasgoed	Kreukherstellend wasgoed van synthetisch materiaal, katoen of gemengde weefsels (truien, jurken, broeken, stofjassen, tafellakens of servetten)	
Fijne was		Maximaal 2,5 kg*
Kastdroog +, Kastdroog, Strijkdroog Δ, Strijkdroog ΔΔ		
Wasgoed	Teer wasgoed van synthetische weefsels, gemengde weefsels, kunstzijde of kreukherstellend katoen (overhemden, blouses, lingerie, textiel met applicaties)	

* Gewicht van droog wasgoed

** Tips voor testbureaus:

Stel voor een test volgens norm EN 61121 een programma in zonder extra functies.

Programma-overzicht

Wol		Maximaal 2 kg*
Wasgoed	Wollen wasgoed	
Tips	<ul style="list-style-type: none"> – Het wollen wasgoed wordt losgeschud en daarna weer lekker zacht. – Het wasgoed moet direct na het einde van het programma uit de trommel worden gehaald. 	
Automatic extra		Maximaal 5 kg*
Kastdroog +, Kastdroog, Strijkdroog Δ		
Wasgoed	Een gemengde belading van wasgoed dat anders in de programma's <i>Witte / Bonte was</i> en <i>Kreukherstellend</i> wordt gedroogd.	
Overhemden		Maximaal 2 kg*
Kastdroog, Strijkdroog Δ		
Wasgoed	Overhemden en overhemdblouses	
Gladstrijken		Maximaal 1 kg*
Wasgoed	<ul style="list-style-type: none"> – Wasgoed van katoenen of linnen weefsels – Kreukherstellend wasgoed van katoen, gemengde weefsels of synthetisch materiaal (broeken, windjacks en hemden) 	
Tips	<ul style="list-style-type: none"> – Dit programma vermindert de kreukels die er van het centrifugeren nog in zitten. – Het wasgoed moet direct na het einde van het programma uit de trommel worden gehaald zodat het makkelijk kan worden gestreken. 	

* Gewicht van droog wasgoed

Programma-overzicht

Express		Maximaal 3,5 kg*
Extra droog, Kastdroog +, Kastdroog, Strijkdroog Δ, Strijkdroog ΔΔ, Mangeldroog		
Wasgoed	Sterk wasgoed dat anders met het programma <i>Witte / Bonte was</i> wordt gedroogd.	
Tip	Het programma duurt korter.	
Jeans		Maximaal 3 kg*
Kastdroog, Strijkdroog Δ		
Wasgoed	Wasgoed van jeansstof (broeken, jasjes, rokken of overhemden)	
Sportkleding		Maximaal 3 kg*
Kastdroog +, Kastdroog, Strijkdroog Δ		
Wasgoed	Sportkleding van materiaal dat in de automaat mag worden gedroogd.	
Outdoor		Maximaal 2,5 kg*
Kastdroog, Strijkdroog Δ		
Wasgoed	Outdoorkleding van materiaal dat in de automaat mag worden gedroogd.	
Zijde		Maximaal 1 kg*
Wasgoed	Zijden wasgoed dat in de automaat mag worden gedroogd (blouses, hemden)	
Tips	<ul style="list-style-type: none"> – Dit programma vermindert de kreukels. – Het wasgoed moet direct na het einde van het programma uit de trommel worden gehaald. 	

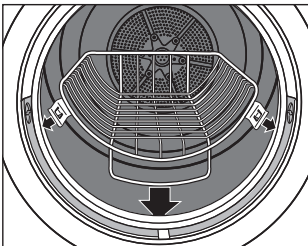
* Gewicht van droog wasgoed

Programma-overzicht

Hoofdkussens	1-2 hoofdkussens max. 80x40 cm
Groot hoofdkussen	1 hoofdkussen max. 80x80 cm
Kastdroog	
Wasgoed	Hoofdkussens met donzen, veren of synthetische vulling die geschikt zijn om in de automaat te worden gedroogd
Tips	Vooral hoofdkussens kunnen na het drogen nog vochtig aanvoelen. Droog ze zo vaak met dit programma totdat ze droog aanvoelen.

* Gewicht van droog wasgoed

Programma-overzicht

Koude lucht		Maximaal 7 kg*
Wasgoed	Wasgoed dat alleen moet worden doorgelucht.	
Warme lucht		Maximaal 7 kg*
Wasgoed	<ul style="list-style-type: none">– Dit programma is voor het nadrogen van wasgoed van dikkere stof dat niet gelijkmatig wordt gedroogd, zoals jacks of kussens of ander wasgoed met veel volume.– Een stuk wasgoed of een paar stukken wasgoed zoals een badhanddoek, zwembroek, badpak en schoonmaakdoekjes	
Tip	Kies in het begin niet de langste tijd. Probeer eerst uit welke tijd nodig is.	
Droogrekprogramma		Maximale belading rek: 3 kg
Tips	<ul style="list-style-type: none">– In dit programma draait de trommel niet. Daarom mogen de producten die u wilt drogen alleen in het droogrek worden gedroogd of gelucht. Het droogrek kan worden bijbesteld.– Gebruik dit programma voor het drogen van producten die alleen zeer behoedzaam in de droogautomaat mogen worden gedroogd.– Zonder droogrek is het droogresultaat niet goed genoeg.– Neem ook de instructies in de gebruiksaanwijzing voor het droogrek in acht.	
Wasgoed/ Producten	Zie gebruiksaanwijzing droogrek.	

* Gewicht van droog wasgoed

Het wijzigen van het programmaverloop

Wanneer het programma nog loopt

- Het kiezen van een ander programma

Dit is niet mogelijk zonder dat het lopende programma wordt afgebroken. Voorkomen moet worden dat er onopzettelijk een ander programma wordt gekozen, waardoor het programmaverloop wordt verstoord.

Gebeurt dat toch, verschijnt in het display: *Optie niet mogelijk*. Breek dus eerst het gestarte programma af.

De extra functies *Kreukbeveiliging* en *Zoemer* kunt u echter nog wel in- of uitschakelen.

- Het afbreken van het programma en kiezen van een ander programma

- Druk op de *Start/Stop* - toets.

In het display verschijnt *Breek het programma af*.

- Bevestig uw keuze met de **OK** - toets.

Het wasgoed wordt afgekoeld, als er een bepaalde droogtijd en droogtemperatuur zijn bereikt.

Wanneer u tijdens de afkoelfase op de *Start/Stop* - toets drukt en dit met de met de **OK** - toets bevestigt, verschijnt *Einde*.

- Druk op de *Deur* - toets.
- Sluit de deur.
- Kies en start meteen een ander programma.

- Het afbreken van het programma en het voortijdig verwijderen van wasgoed uit de trommel

- Zie hieronder: "Het aanvullen of voortijdig verwijderen van wasgoed".
- Schakel de droger uit na het sluiten van de deur.

- Het wijzigen van de voorgeprogrammeerde eindtijd

- Zie hoofdstuk: "Voorprogrammering".

- Het aanvullen of voortijdig verwijderen van wasgoed

- Druk op de *Deur* - toets.
- Open de deur.
- Leg wasgoed in de trommel of haal er wasgoed uit.
- Sluit de deur.
- Druk op de *Start/Stop* - toets.

Resttijd

De resttijd die daarna in het display wordt aangegeven kan verschillen van de werkelijke droogtijd.

Reiniging en onderhoud

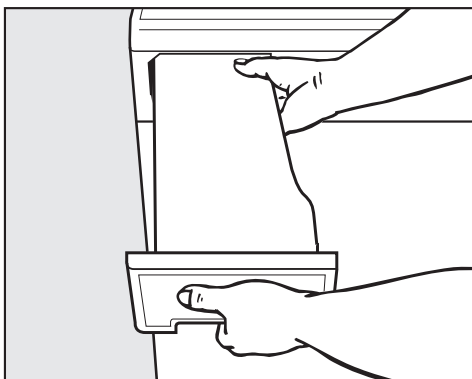
Het legen van het condenswaterreservoir

Het condenswater dat tijdens het droogprogramma vrijkomt wordt in een reservoir opgevangen wanneer het tenminste niet extern wordt afgevoerd.

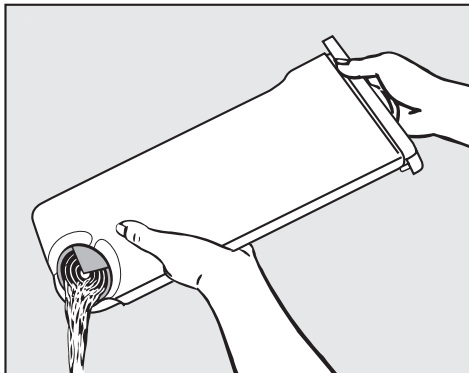
Het reservoir moet iedere keer worden geleegd, nadat u de droogautomaat heeft gebruikt.

Wanneer het reservoir tijdens een droogprogramma vol raakt, dan verschijnt in het display de controlemelding: *Giet het reservoir leeg.*

Deze melding verdwijnt wanneer u uit- en weer inschakelt.



- Trek het reservoir uit het apparaat.
- Wanneer u het reservoir wilt legen, houd het dan zowel aan de greep in het paneel als op het eind vast en houd het horizontaal, zodat er geen water uit kan lopen.



- Laat het water uit het reservoir lopen.
- Schuif het reservoir terug in de droogautomaat.

Condenswater mag niet worden gedronken. Het drinken van condenswater kan schadelijk zijn voor de gezondheid van mens en dier.

Condenswater is gedestilleerd water. U kunt het in het huishouden gebruiken, bijv. voor stroomstrijkijzers en luchtbevochtigers.

- Giet het condenswater veiligheidshalve door een fijne zeef of een koffiefilterzakje.

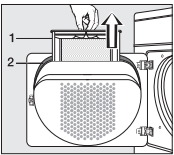
Dan worden zeer fijne pluïesjes die anders schade zouden kunnen aanrichten uit het water gefilterd.

Het reinigen van de verschillende onderdelen van het filtersysteem

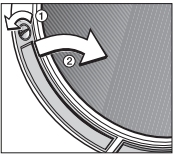
De droger beschikt over een filtersysteem dat bestaat uit **pluizenfilters met zeefvlakken en fijnfilters en ook nog eens uit 1 extra fijnfilter**.

De verschillende onderdelen van het filtersysteem bevinden zich:

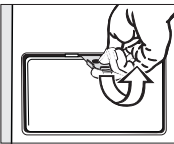
1. in de pluizenfilterhouder van de deur;




2. in de vulopening;



3. vòòr de condensor.



 De droogautomaat mag niet zonder of met beschadigde pluizenfilters / fijnfilters worden gebruikt. Gebeurt dat wel, dan zouden er te veel pluizen in de droger komen, wat tot een defect kan leiden.

Wanneer moeten de zeefvlakken van de pluizenfilters worden gereinigd?

De zeefvlakken van de pluizenfilters

1. in de pluizenfilterhouder van de deur
2. en in de vulopening moeten worden gereinigd iedere keer nadat u de droogautomaat heeft gebruikt!

Zie volgende bladzijde.

Wanneer moeten de fijnfilters worden gereinigd?

De fijnfilters moeten niet iedere keer worden gereinigd nadat u de droogautomaat heeft gebruikt.

Deze moeten alleen worden gereinigd, wanneer er een melding* in het display verschijnt.

Zie paragraaf: "Het reinigen van de fijnfilters".

* Bij de melding *Reinig de deurfilters* moet u het volgende doen:

1. Reinig het fijnfilter van het pluizenfilter in de houder van de deur.
2. Reinig de fijnfilters van de pluizenfilters in de vulopening.

* Bij de melding *Reinig het sokkelfilter* moet u het volgende doen:

3. Reinig het fijnfilter vòòr de condensor.

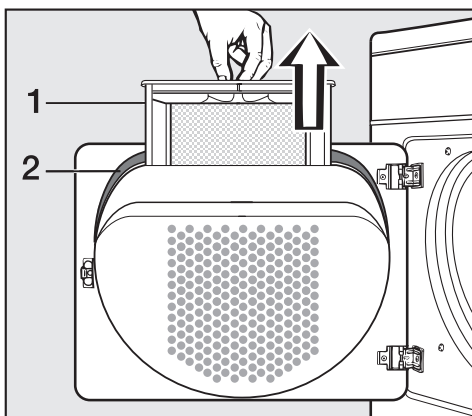
Reiniging en onderhoud

Het reinigen van de zeefvlakken van de pluizenfilters

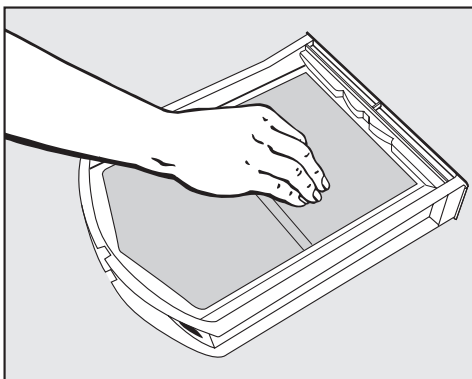
Vrijkomende haren en pluusjes worden opgevangen door de zeefvlakken van de pluizenfilters.

Reinig de zeefvlakken van de pluizenfilters iedere keer nadat u de droogautomaat heeft gebruikt!

1. In de pluizenfilterhouder van de deur



- Trek het pluizenfilter (1) uit de pluizenfilterhouder.

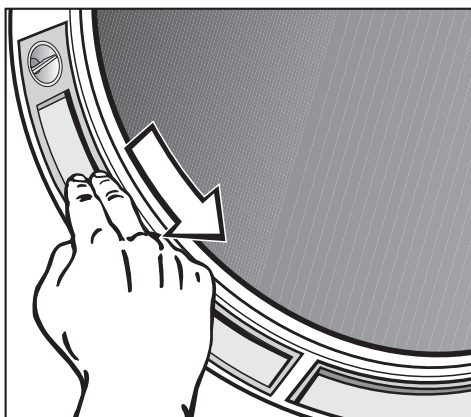


- Verwijder de pluusjes van het zeefvlak met de hand of, wanneer u ze niet aan wilt raken, met een stofzuiger.

Vergeet niet ook het volgende te reinigen

- Verwijder de pluusjes in de holle ruimte van de pluizenfilterhouder met een flessenborsteltje of met de stofzuiger.
- Reinig de dichting (2) aan de pluizenfilterhouder met een vochtige doek.
- Schuif het pluizenfilter weer terug in de pluizenfilterhouder totdat u weerstand voelt.

2. In de vulopening



- Verwijder de pluusjes van de zeefvlakken in de vulopening met de hand of met een stofzuiger.
- Sluit de deur.

Het reinigen van de fijnfilters


Pluisjes, haartjes en wasmiddelresten die door de zeefvlakken heen zijn gedrongen worden opgevangen door de fijnfilters.

De fijnfilters


- moeten **niet** iedere keer worden gereinigd nadat u de droogautomaat heeft gebruikt.
Ze moeten alleen dan worden gereinigd, wanneer er een melding* in het display verschijnt.

*Zie paragraaf: "Het reinigen van de verschillende onderdelen van het filtersysteem".

- moeten met stromend water worden schoongemaakt.

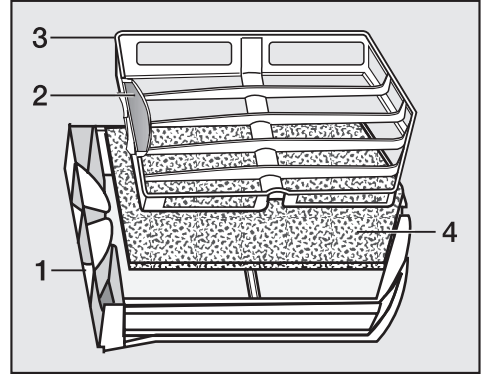
 De fijnfilters mogen niet druipnat zijn voordat ze weer worden teruggeplaatst.

Druk het vocht uit de fijnfilters. Zijn ook de zeefvlakken van de pluizenfilters met water gereinigd, dan moeten ze worden drooggemaakt. Gebeurt dat niet, kan er een storing optreden!

 Vervang de fijnfilters altijd wanneer ze beschadigd zijn. De filters zijn apart te bestellen.

1. Fijnfilter in het pluizenfilter in de houder van de deur

Onderdelen van het pluizenfilter in de houder van de deur



1 Pluizenfilter

2 Greep van het fijnfilterframe

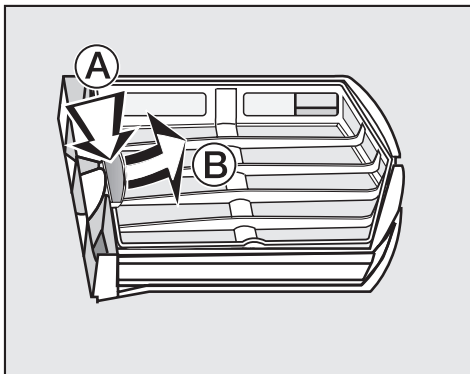
3 Fijnfilterframe

4 Fijnfilter

- Trek het pluizenfilter uit de pluizenfilterhouder.
- Haal het fijnfilter (4) uit het pluizenfilter.
Zie volgende bladzijde.

Reiniging en onderhoud

Verwijderen

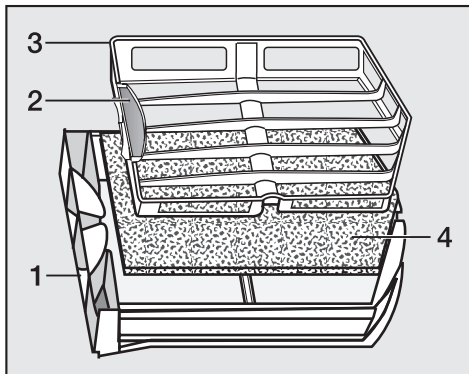


- Leg het pluizenfilter (1) op een vlakke ondergrond.
- Ⓐ Druk de greep (2) van het fijnfilterframe iets naar binnen zodat het frame aan de bovenkant uit het pluizenfilter klikt.
- Ⓑ Trek het fijnfilterframe (3) aan de greep uit het pluizenfilter.
- Verwijder het fijnfilter (4).

Reinigen

- Maak het fijnfilter met stromend water grondig schoon.
- Druk het vocht uit het fijnfilter.
- Reinig het fijnfilterframe als dat nodig is.
- Wanneer het zeefvlak van het pluizenfilter erg vuil of zelfs verstopt is, maak het dan met stromend water grondig schoon.
- Maak het pluizenfilter en het fijnfilterframe droog.

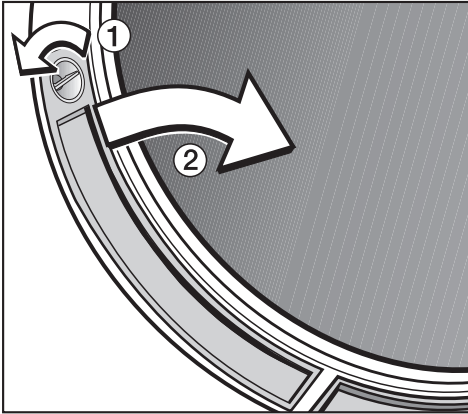
Terugplaatsen



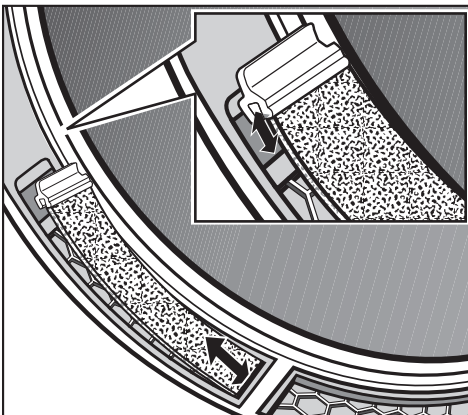
- Leg het pluizenfilter (1) op een glad oppervlak.
- Leg het fijnfilter (4) in het midden van de holle ruimte van het pluizenfilter.
- Leg het fijnfilterframe (3) op het fijnfilter, waarbij de greep (2) zich aan de bovenkant moet bevinden.
- Druk het fijnfilterframe aan de boven- en onderkant in het pluizenfilter totdat het vastklikt.
- Schuif het pluizenfilter in de houder in de deur.

2. Fijnfilters in de pluizenfilters in de vulopening

Verwijderen



- Draai de schakelaars ① die in deze pluizenfilters zitten om, totdat u een klik hoort.
- Trek de pluizenfilters aan de schakelaars uit de vulopening in de richting van de pijl ②.



- Pak de fijnfilters aan de greep vast en trek ze er uit.

Reinigen

- Maak de fijnfilters met stromend water grondig schoon.
- Druk het vocht uit de fijnfilters.
- Wanneer de zeefvlakken van de pluizenfilters erg vuil of zelfs verstopt zijn, maak ze dan met stromend water grondig schoon.
- Maak beide pluizenfilters droog.
- Verwijder de pluïesjes in de holle ruimte van de vulopening indien nodig met de stofzuiger.

Terugplaatsen fijnfilters (onderste plaatje)

- Zet het fijnfilter met de greep aan de bovenkant terug op de rand. De inkeping moet boven zitten.
- Klik de onderkant van het fijnfilter onder de rand.

Terugplaatsen pluizenfilters (bovenste plaatje)

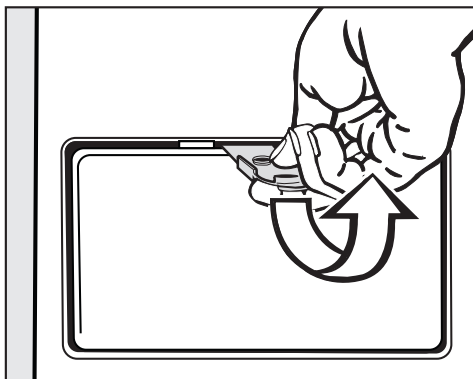
- Zet de pluizenfilters er eerst aan de onderkant in en druk ze aan de bovenkant aan.
- Draai de beide schakelaars om totdat u een klik hoort.

Reiniging en onderhoud

3. Fijnfilter vòòr de condensor

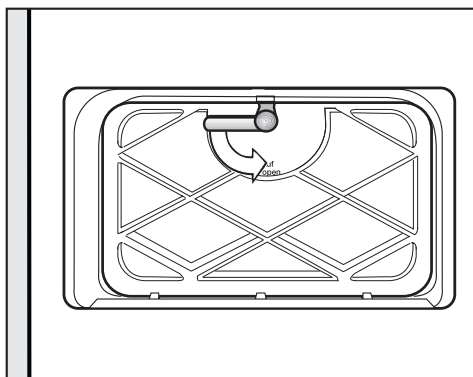
De condensor zit aan de voorkant van de droger, links onder.

Verwijderen

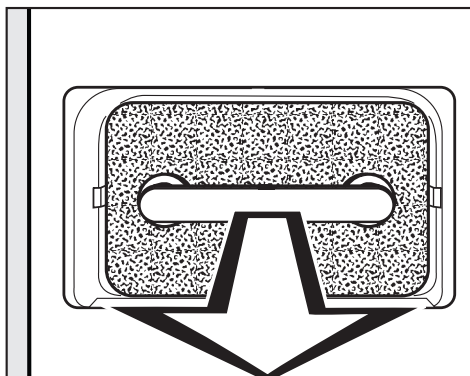


- Neem de gele opener en open daarmee het buitenste deksel van het condensorgedeelte.
- Verwijder het deksel.
- Leg het aan de kant.

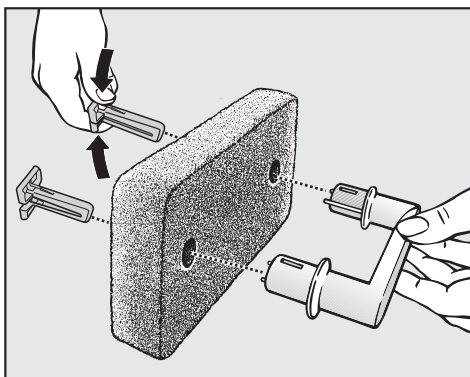
Daarachter bevindt zich weer een deksel, nl. het deksel van de condenskast.



- Klap de hendel van dit binnenste deksel naar beneden.
- Haal het deksel schuin naar voren.



- Licht het er aan de onderkant uit.



- Trek het fijnfilter er aan de greep uit.
- Druk de stopjes iets in elkaar en trek ze uit de greep.
- Trek de greep uit het fijnfilter.

Reinigen

- Maak het fijnfilter met stromend water grondig schoon.
- Druk het vocht uit het fijnfilter.

Terugplaatsen

- Plaats de greep weer in het fijnfilter.
- Druk de stopjes in de openingen van de greep totdat u een klik hoort.
- Schuif het fijnfilter terug in de opening voor het condensorgedeelte.

Let erop dat het dichtingsrubber precies in de gleuf is gedrukt.

- Zet het binnenste deksel met de haakjes naar beneden tegen de onderkant aan.
- Druk het deksel naar achteren en vergrendel het door de hendel horizontaal te zetten.
- Zet het buitenste deksel er aan de onderkant in en druk het aan de bovenkant aan totdat het vastklikt.

Alleen wanneer de condensor en het deksel van de condenskast goed vastzitten kan er geen water uit het apparaat lopen!

Het reinigen van de droger

Haal de spanning van het apparaat.

- Reinig de ommanteling en het bedieningspaneel met een mild reinigingsmiddel of sopje.
- Reinig de trommel en andere delen van roestvrij staal met een reinigingsmiddel voor roestvrij staal.

Gebruik geen schuurmiddelen, oplosmiddelen, glas- of allesreinigers! Deze kunnen namelijk door hun chemische samenstelling enorme beschadigingen aan het kunststof oppervlakte of aan de onderdelen van het apparaat veroorzaken.

- Wrijf de automaat en de onderdelen daarvan met een zachte doek droog.

Nuttige tips

Het oplossen van problemen

De meeste problemen kunt u zelf oplossen.


In al die gevallen hoeft u de afdeling Klantcontacten niet te bellen en kunt u tijd en kosten besparen.

De volgende tabellen helpen u de oorzaken van een probleem te vinden en uit de wereld te helpen. Bedenk echter:

Reparaties aan elektrische apparaten mogen alleen door erkende vakmensen worden uitgevoerd. Gebeurt dit niet dan kan de gebruiker grote risico's lopen.

Controle- en foutmeldingen in het display

Probleem	Oorzaak	Oplossing
Het display vraagt u om de code in te voeren.	De code is geactiveerd.	Voer de code in via het menu "Instellingen".
 Corrigeer de belading. Het programma wordt afgebroken; de zoemer gaat.	Dat is geen storing. Bij enkele programma's wordt het programma afgebroken wanneer de trommel te licht of te zwaar is beladen. Dat kan ook wanneer het wasgoed dat in de trommel zit al droog is.	Droog aparte stukken wasgoed met het programma <i>Warme lucht</i> . – Open en sluit de deur.
 Giet reservoir leeg. Het programma wordt afgebroken; de zoemer gaat.	Het condenswaterreservoir is vol of er zit een knik in de afvoerslang.	– Controleer wat er aan de hand is en los het probleem op. – Schakel de droogauto-maat uit en weer in.
 Reinig de deurfilter. Deze melding verschijnt aan het eind van het programma.	Het display herinnert u eraan dat u de fijnfilters in de deur en in de vulopening met water moet reinigen.	– Voor het reinigen zie hoofdstuk: "Reiniging en onderhoud". Wilt u de melding wissen: – Bevestig met <i>OK</i> .
 Reinig de sokkelfilter. Deze melding verschijnt aan het eind van het programma.	Het display herinnert u eraan dat u het fijnfilter voor het condensorgedeelte met water moet reinigen.	Zorg er daarbij voor dat de deur openstaat.

Probleem	Oorzaak	Oplossing*
 Verwijder de pluizen. Deze melding verschijnt nadat een programma is afgebroken. Het wasgoed is nog niet droog.	De luchttoevoeropening voor koude lucht is geblokkeerd.	– Verwijder de wasmand of de andere voorwerpen.
	Er is sprake van overmatige pluïsvorming.	– Controleer en reinig de zeefvlakken van de pluizenfilters en alle fijnfilters. – Pak de stofzuiger en zuig het gedeelte vóór de condensor voorzichtig met de reliëfborstel schoon.
	De temperatuur in het vertrek is sterk gestegen. Ter bescherming tegen oververhitting van de warmtepomp is het droogproces door een afkoelfase afgebroken.	– Open de deur en de ramen, zodat de temperatuur in het vertrek niet te sterk stijgt. – Start het programma pas dan, als het vertrek is afgekoeld.
Er verschijnt een andere instructie dan tot nu toe beschreven.	Zolang er een foutmelding in het display staat, kan er geen nieuw programma wordt gestart.	– Neem de instructies in het display in acht. – Kan er weer geen droogprogramma worden gestart, neem dan contact op met de afdeling Klantcontacten.

* Schakel de droger uit en weer in om de melding te wissen.

Nuttige tips

Een tegenvallend droogresultaat		
Probleem	Oorzaak	Oplossing
Het wasgoed is niet droog genoeg.	Het wasgoed bestaat uit verschillende soorten textiel.	<ul style="list-style-type: none">– Droog het wasgoed na met warme lucht.– Kies de volgende keer een programma dat geschikt is voor dit soort wasgoed*.
Hoofdkussens met een veren vulling gaan tijdens het droogprogramma onaangename ruiken.	Veren zijn natuurlijke producten. Ze ontwikkelen sterke of minder sterke geuren wanneer ze warm worden.	De geuren worden minder wanneer de kussens in de buitenlucht worden gelucht.
Wasgoed van synthetisch materiaal kan statisch zijn nadat het is gedroogd.	Dit is bij synthetisch materiaal normaal.	Door bij het wassen een wasverzachter te gebruiken kunt u de statische lading van het wasgoed verminderen.
Er is sprake van pluïsvorming.	Pluizen ontstaan voornamelijk door wrijving tijdens het dragen. Tijdens een droogprogramma raken deze pluïsjes los. De wrijving in de droogauto-maat daarentegen is gering en heeft geen invloed op de kwaliteit van het textiel. Dit is uit onderzoek gebleken.	Vrijkomende pluïsjes worden in de pluïziefilters opgevangen en kunnen makkelijk worden verwijderd. Zie hoofdstuk: "Reiniging en onderhoud".

* U kunt bij enkele programma's de droogtegraad aanpassen. Zie hoofdstuk: "Menu van de instellingen".

Andere problemen

Probleem	Oorzaak	Oplossing
Het droogprogramma duurt erg lang of wordt zelfs afgebroken.	Ga alle mogelijke oorzaken na en schakel de droger uit en weer in.	
	De ventilatie is niet voldoende, bijv. doordat het vertrek zeer klein is. Daardoor is het mogelijk dat de temperatuur in het vertrek sterk gestegen is.	Open wanneer de droger werkt een deur of een raam zodat er verse lucht wordt toegevoerd.
	De pluizenfilters en fijnfilters zijn door pluusjes, haren of wasmiddelresten verstopt.	<ul style="list-style-type: none"> – Verwijder de pluusjes e.d.: ... in de deur en in de vulopening en ... voor de condensor. – Reinig de pluizenfilters en indien nodig de fijnfilters.
	De pluizenfilters en fijnfilters zijn nadat ze zijn gereinigd nat teruggeplaatst.	De pluizenfilters en fijnfilters moeten droog zijn.
	Het wasgoed is niet voldoende gecentrifugeerd geweest.	Centrifugeer het wasgoed voortaan in de wasautomaat met een hoger centrifugetoerental.
	De trommel is overvol.	Neem bij ieder droogprogramma de maximale beladingscapaciteit van de trommel in acht.
	Het wasgoed heeft metalen ritssluitingen, waardoor de vochtigheidsgraad van het wasgoed niet exact kon worden berekend.	<ul style="list-style-type: none"> – Doe de ritssluitingen de volgende keer open. Doet het probleem zich dan toch weer voor, droog wasgoed met lange ritssluitingen dan voortaan alleen nog met het programma <i>Warme lucht</i> .

Nuttige tips

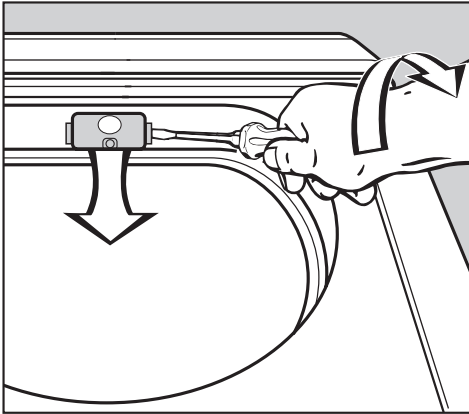
Probleem	Oorzaak	Oplossing
U hoort een brommend geluid.	De compressor werkt.	Dit is geen storing en u hoeft niets te doen.
Het display is donker. Het controlelampje van de <i>Start/Stop</i> -toets is langzaam aan het knipperen.	Het display wordt automatisch donker. Dit bespaart energie (Stand by).	Nadat u op een toets heeft gedrukt, licht het display weer op.
Het lampje van de <i>Start/Stop</i> -toets knippert of brandt.	In het eerste geval kan het door u gekozen programma worden gestart. In het tweede geval is het door u gekozen programma gestart.	
Stroomuitval.	Het is mogelijk dat er een programma loopt wanneer de stroom uitvalt. Dit programma start automatisch weer nadat het probleem is verholpen, als tenminste de koude-uitvalfase nog niet is bereikt.	
Er kan geen programma worden gestart.	De oorzaak is niet direct vast te stellen.	Controleer of <ul style="list-style-type: none"> – de droogautomaat is ingeschakeld; – de stekker in het stopcontact zit; – de deur goed gesloten is; – de hoofdschakelaar van de huisinstallatie is ingeschakeld.
In het display staat een voor u vreemde taal.	De displaytaal is gewijzigd.	Stel uw eigen taal in. Zie paragraaf: "Taal  " in het laatste hoofdstuk van deze gebruiksaanwijzing.
De trommelverlichting brandt niet.	<ul style="list-style-type: none"> – De verlichting wordt automatisch uitgeschakeld. Dat bespaart energie. – Het gloeilampje is defect. 	<ul style="list-style-type: none"> – Schakel de droger uit en weer in. – Vervang het gloeilampje als het kapot is. Zie volgende paragraaf.

Het vervangen van het gloeilampje

Haal de elektrische spanning van het apparaat.

- Open de deur.

Boven in de vulopening zit een klepje. Daarachter bevindt zich het gloeilampje.



- Schuif een stuk gereedschap, bijv. een brede sleufschroevendraaier, onder het lipje dat aan de zijkant van het klepje van het gloeilampje zit. Zorg ervoor dat het gereedschap stevig zit.
- Open het klepje door het stuk gereedschap een slag te draaien. Oefen daarbij enige druk op het gereedschap uit.

Het klepje klapt naar beneden.

Het gloeilampje, dat temperatuurbestendig is, kunt u het beste bij de Miele-vakhandel of de afdeling Onderdelen van Miele kopen.

Het gloeilampje moet van hetzelfde type zijn als, en het vermogen van het gloeilampje mag niet hoger zijn dan op het typeplaatje en op het klepje aangegeven staat.

- Vervang het gloeilampje.
- Klap het klepje weer naar boven en druk het links en rechts stevig aan totdat het hoorbaar vastklikt.

Let erop dat het klepje goed vastzit. Er kan anders vocht binnendringen en dat kan kortsluiting veroorzaken.

Nuttige tips

Afdeling Klantcontacten

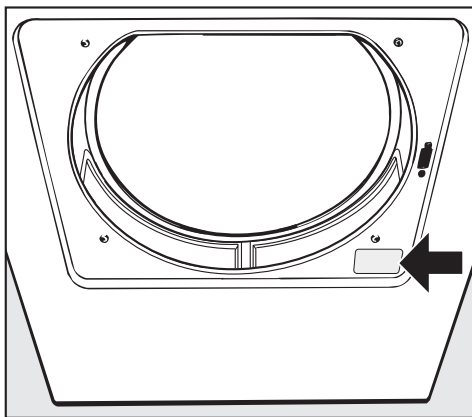
Reparaties

Zijn er storingen die u niet zelf kunt verhelpen, waarschuw dan

- uw Miele-vakhandelaar of
- de afdeling Klantcontacten van Miele Nederland B.V.

Adres en telefoonnummer van Miele Nederland B.V. vindt u op de achterzijde van deze gebruiksaanwijzing.

Voor een goede en vlotte afhandeling is het noodzakelijk dat onze technici weten welk model droogautomaat u heeft en welk nummer deze heeft. Beide gegevens vindt u op het typeplaatje rechts onder de vulopening.



Programma-actualisering (Update)

Wasmiddelen, textiel, was- en drooggevoonten en was- en droogvoorschriften zullen in de toekomst veranderingen ondergaan.

De droogprogramma's zullen daaraan moeten worden aangepast.

Via de optische interface "PC" kunnen onze technici de droogprogramma's controleren, updaten en in het geheugen van de droogautomaat opslaan.

Miele zal zelf aangeven wanneer de programma's kunnen worden geactualiseerd.

Miele Service Verzekering Certificaat

Voor informatie over het **Miele Service Verzekering Certificaat** kunt u zich wenden tot uw Miele-vakhandelaar of de bijgaande folder raadplegen.

Garantietermijn en garantievoorwaarden

De garantietermijn van de droogautomaat bedraagt 2 jaar.

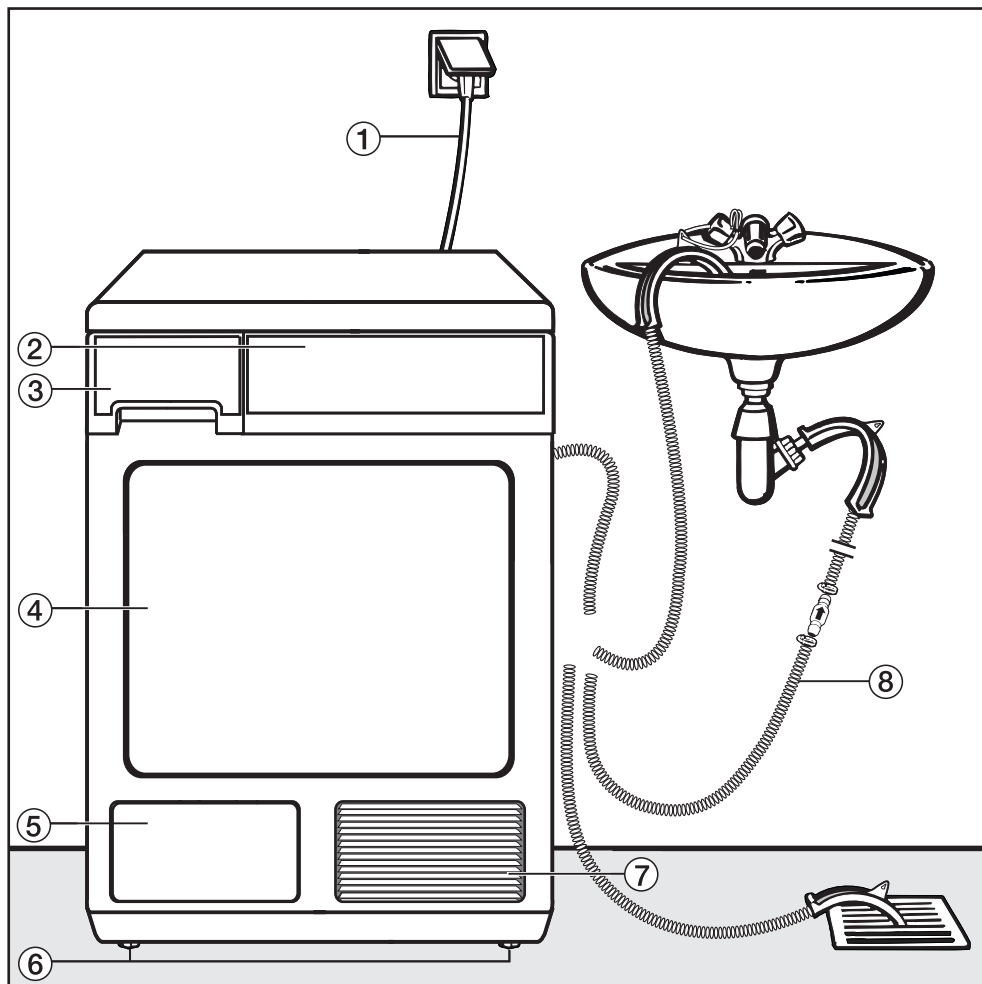
Nadere bijzonderheden over de garantievoorwaarden treft u aan in bijgaande folder.

Extra accessoires

Extra accessoires voor deze droger kunnen worden bijbesteld bij de Miele-vakhandel of bij de afdeling Onderdelen van Miele Nederland B.V.

Het plaatsen en aansluiten van het apparaat

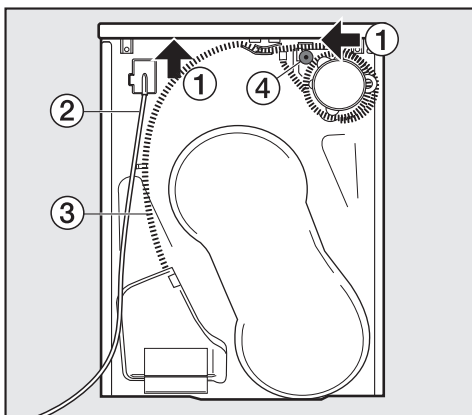
Het apparaat van voren



- ① Aansluitkabel
- ② Bedieningspaneel
- ③ Condenswaterreservoir
- ④ Deur
- ⑤ Buitenste deksel van het condensorgedeelte (Nodig voor het reinigen of vervangen van het fijnfilter)
- ⑥ Vier in hoogte verstelbare machinevoeten
- ⑦ Luchttoevoeropening voor koude lucht
- ⑧ Afvoerslang voor het condenswater
Zie hoofdstuk: "Het aansluiten van een externe afvoer voor het condenswater"

Het plaatsen en aansluiten van het apparaat

Het apparaat van achteren



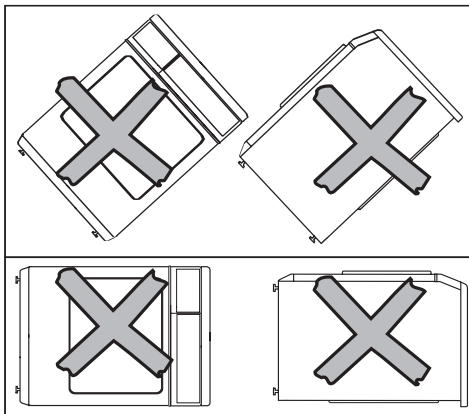
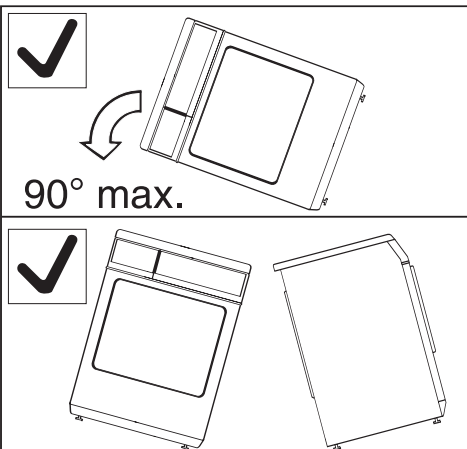
- ① Rand van het bovenblad
Hier kunt u het apparaat vastpakken wanneer u het wilt verplaatsen. Zie pijlen.
- ② Aansluitkabel
- ③ Afvoerslang voor het condenswater
- ④ Benodigde onderdelen voor de aansluiting op een sifon van een wastafel of wasbak


Het transporteren van de droogautomaat

Pak het apparaat wanneer u het hebt uitgepakt en op zijn plaats wilt zetten van achter **aan de rand van het bovenblad en aan de voorste stelvoeten** vast.

 Transporteer de droger zoals op de plaatjes.

 Wanneer het apparaat liggend wordt getransporteerd, kantel het dan alleen naar de linker kant!



 Is het apparaat niet op de juiste manier getransporteerd, dan moet het apparaat ca. 1 uur blijven staan, voordat het elektrisch wordt aangesloten. Gebeurt dat niet, kan dat een schadelijk effect hebben op de warmtepomp.


Het plaatsen en aansluiten van het apparaat

Wanneer het apparaat later nog eens wordt getransporteerd (bijv. bij een verhuizing),

houd er dan rekening mee dat er zich na iedere droogbeurt een geringe hoeveelheid condenswater in de nabijheid van de pomp bevindt. Dit kan er uitlopen wanneer het apparaat schuin wordt gehouden.

Daarom raden wij u aan om al vóór het transporteren het programma "Koude lucht" te starten en ca. 1 minuut te laten draaien. De resten condenswater worden dan in het reservoir of via de afvoerslang weggepompt.

Plaats van opstelling

 De deur van de droger moet vrij kunnen bewegen en mag dus, wanneer hij wordt opengeklapt, niet in aanraking komen met een andere deur.

Er mag daarom geen deur vlak voor de droger worden geïnstalleerd.

 De luchttoevoeropening voor koude lucht die aan de voorkant van de droger zit mag in geen geval worden geblokkeerd of afgedekt, bijv. door een wasmand.

Gebeurt dat wel, dan treedt er een storing op.

Wanneer de droger onder een werkblad is geplaatst of in een kast is ingebouwd,


 let er dan op dat de warme luchtstroom die het apparaat aan de achterkant verlaat, moet kunnen worden afgevoerd.

Gebeurt dat niet, dan wordt het te warm en treedt er een storing op.

Warmtevorming kunt u vermijden door:

- de stelvoeten nog verder naar buiten te draaien, zodat een spleet van minimaal 20 mm ontstaat tussen vloer en onderkant van de droger;
- een doorlopend sokkelpaneel bij de droger te onderbreken;
- openingen in de inbouwkast te maken.

Is de droger onder een werkblad geplaatst, kunnen de droogprogramma's langer duren.


 De droger mag niet direct naast een koel- of diepvrieskast worden ondergebouwd.

Door de warmte luchtstroom die het apparaat aan de achterkant verlaat, stijgt de temperatuur aan de condensor van het koel- of vriesapparaat waardoor het apparaat ononderbroken in werking is.

Is er echter geen mogelijkheid om de droger ergens anders te plaatsen, moeten de spleten tussen droger en koel- of vrieskast worden dichtgemaakt.

Het plaatsen en aansluiten van het apparaat

 Een **onderbouwset*** is vereist. Bij de set wordt een montagehandleiding geleverd. De onderbouwset moet door een vakman / vakvrouw worden gemonteerd.

 Bij de onderbouwset wordt ook een afdekplaat geleverd. Deze plaat moet het bovenblad van de automaat vervangen en is omwille van de elektrische veiligheid beslist noodzakelijk.

- De elektrische aansluiting dient in de buurt van de automaat geïnstalleerd te zijn en men moet er gemakkelijk bij kunnen.
- Wanneer het apparaat is ondergebouwd kunnen de droogprogramma's langer duren dan normaal.

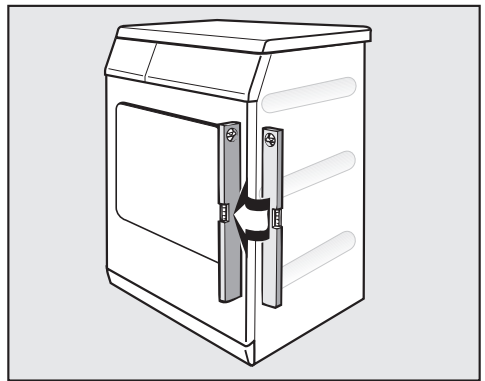
Bij een werkbladhoogte van:

- 830-840 mm zijn langere stelvoeten* nodig.
- 870-885 / 915-930 mm is één stel-frame / zijn twee stelframes* nodig.

Het terugplaatsen van het bovenblad van de droogautomaat

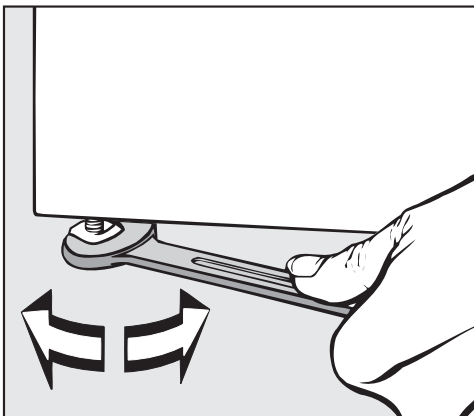
Hebt u het bovenblad van de droogautomaat voor plaatsing onder een werkblad verwijderd en moet u het blad daarna terugplaatsen, let er dan op dat het stevig aan de houders aan de achterkant vastzit. Alleen dan kunt u er zeker van zijn dat de wasautomaat veilig kan worden getransporteerd.

Het stellen van de droogautomaat




De droogautomaat moet waterpas staan zodat een optimale werking gewaarborgd is.

Het plaatsen en aansluiten van het apparaat



- Door aan de stelvoeten te draaien kunt u de hoogteverschillen in de vloer compenseren en de droogautomaat waterpas stellen.

 De luchtspleet tussen de onderkant van de droogautomaat en de vloer mag niet door plinten, hoogpolige tapijten enz. worden verkleind. Gebeurt dat wel, kan er niet genoeg lucht worden toegevoerd.

Was-droogzuil

U kunt een Miele-droogautomaat op een Miele-wasautomaat plaatsen. Daarvoor is een tussenstuk* (WTV) nodig.

Het tussenstuk moet door een vakman / vakvrouw worden gemonteerd.

* Alle onderdelen die in dit hoofdstuk met een sterretje zijn aangeduid zijn verkrijgbaar bij de Miele-vakhandel of de afdeling Onderdelen van Miele Nederland B.V.

Het plaatsen en aansluiten van het apparaat


Het aansluiten van een externe afvoer voor het condenswater

Algemeen

Het condenswater dat bij het drogen vrijkomt wordt in het condenswaterreservoir gepompt en wel via een waterafvoerslang die zich aan de achterkant van de droogautomaat bevindt.

U kunt het condenswater ook extern afvoeren, bijv. via een wastafel, wasbak, sifon of putje in de vloer. Het condenswaterreservoir hoeft dan niet te worden geleegd.

Lengte van de slang 1,50 m
Max. opvoerhoogte 1,50 m
Max. afpomplengte 4,00 m


 Deze droogautomaat moet bij speciale aansluitingen met een terugslagklep worden uitgerust. Zie paragraaf: "Speciale aansluitingen".

U kunt het volgende bijbestellen:

- een verlengstuk voor de slang;
- een setje met een terugslagklep voor een externe wateraansluiting. Hierbij zit een verlengstuk voor de slang.

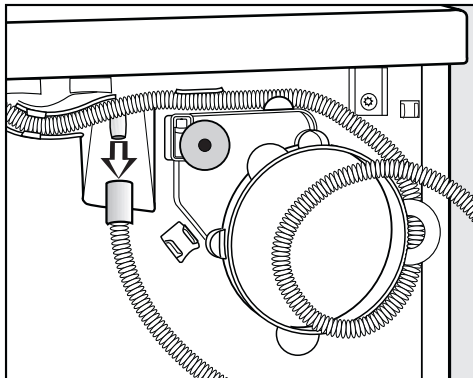
Max. opvoerhoogte met terugslagklep 1,00 m

Het aanleggen van de afvoerslang

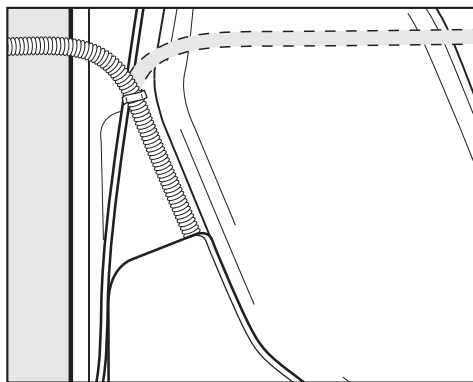
 Trek niet aan de afvoerslang en maak er geen knikken in. Doet u dat wel, dan kan de slang beschadigd raken.

In de afvoerslang bevindt zich een geringe hoeveelheid restwater.

- Zet een bak klaar.



- Trek de slang van de tuit af.
- Wikkel de slang van de houder af en trek hem voorzichtig uit de klemmen.




- Trek de slang naar wens naar rechts of naar links.
- Laat de slang in de middelste klem zitten.

Zo is de kans op knikken kleiner.

Het plaatsen en aansluiten van het apparaat


Waterafvoer via wastafel, wasbak of vloer

- Zie afbeelding in de paragraaf: "Het apparaat van voren".

 Zorg ervoor dat de afvoerslang niet weg kan glijden wanneer u hem in een wastafel of wasbak hangt. Maak hem zo nodig vast. Glijdt de slang weg, dan loopt het condenswater eruit en kan dan schade veroorzaken.

- Gebruik de boogvormige houder om knikken in de afvoerslang te voorkomen.

Speciale aansluitingen met een terugslagklep

 Bij speciale aansluitingen moet een **terugslagklep voor de aansluiting op een externe afvoer** worden gebruikt. Deze zit in een setje dat kan worden bijbesteld. Gebruikt u deze klep niet, kan er water uit de droger stromen en schade veroorzaken.

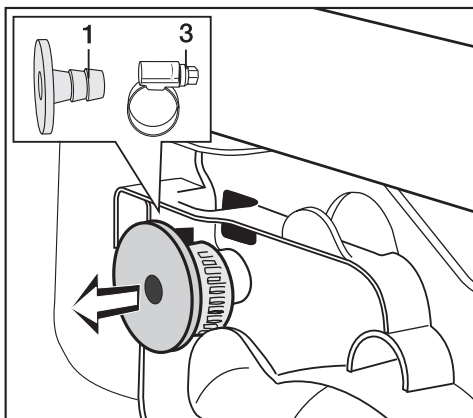
Van een speciale aansluiting is sprake wanneer:

- de waterafvoerslang op de sifon van de wastafel of wasbak wordt aangesloten. Zie onder.
- een wasautomaat of afwasautomaat op dezelfde waterafvoer is aangesloten.

Voorbeeld: Het aansluiten van de waterafvoerslang op de sifon van de wastafel of wasbak

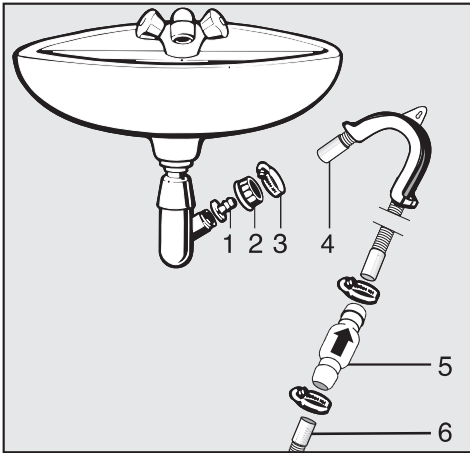
De waterafvoerslang met de terugslagklep kunt u direct op een speciale sifon aansluiten.

De benodigde onderdelen bevinden zich aan de bovenachterkant van het apparaat.



- Haal deze onderdelen uit het apparaat. Het gaat om een adapter **1** en een slangklem **3**, die achter de adapter ligt.

Het plaatsen en aansluiten van het apparaat




- 1 Adapter
- 2 Schroefkoppeling
- 3 Slangklem
- 4 Slangeinde
- 5 Terugslagklep
- 6 Waterafvoerslang

- Bevestig de adapter **1** met de schroefkoppeling van de wastafel **2** aan de sifon van de wastafel.

In de regel is de schroefkoppeling van de wastafel voorzien van een schijfje dat u eraf moet halen.

- Plaats het uiteinde van de slang **4** op de adapter **1**.
- Draai de slangklem **3** direct achter de schroefkoppeling met een schroevendraaier vast.

 De terugslagklep **5** moet zo worden gemonteerd, dat de pijl in de richting van de wastafel of wasbak wijst. Gebeurt dat niet, dan kan het water niet weglopen.

- Monteer de terugslagklep **5** op de waterafvoerslang **6**. Let op de pijl.
- Maak de terugslagklep met de slangklemmen vast.

Elektrische aansluiting

Deze droogautomaat mag alleen door een erkend elektricien volgens de geldende NEN-normen op het elektriciteitsnet worden aangesloten.

Deze droogautomaat is voorzien van een aansluitkabel (ca. 2 m) en een stekker met beschermingscontact (randaarde), geschikt voor aansluiting op ~230 V 50 Hz.

Deze droogautomaat mag uitsluitend worden aangesloten op een contactdoos met beschermingscontact (randaarde) of een daarvoor geschikte 2-polige schakelaar, bijv. voor in de badkamer.

In de EU-richtlijnen geeft men ter verhoging van de veiligheid het advies om de huisinstallatie van een aardlekschakelaar te voorzien.

De gegevens van de aansluitwaarden vindt u op het typeplaatje. Vergelijk deze waarden met de gegevens van uw elektriciteitsnet.

Verbruiksgegevens

	Belading ¹	Eindcentrifugetoerental in de wasautomaat	Rest- vocht	Energie	Duur
	kg	omw/min	%	kWh	minuten
Witte / Bonte was Kastdroog²	7	1000	60	2,00	112
Witte / Bonte was Kastdroog	7	1200	53	1,80	102
	7	1400	50	1,70	97
	7	1600	48	1,65	94
	7	1800	43	1,50	85
Witte / Bonte was Kastdroog + Oprissen	7	1000	60	1,10	67
+ Extra behoedzaam	7	1000	60	2,10	129
Witte / Bonte was Strijkdroog $\Delta\Delta$²	7	1000	60	1,55	88
Witte / Bonte was Strijkdroog $\Delta\Delta$	7	1200	53	1,35	78
	7	1400	50	1,25	73
	7	1600	48	1,20	69
	7	1800	43	1,05	61
Kreukherstellend Kastdroog²	3,5		40	0,70	44
Kreukherstellend Kastdroog + Oprissen	3,5	1200	40	0,75	48
	3,5	1200	40	0,70	47
Kreukherstellend Strijkdroog	3,5	1200	40	0,60	39
Automatic extra Kastdroog	5	800	50	1,45	88
Overhemden Kastdroog	2	600	60	0,75	47
Fijne was Kastdroog	2,5	700	50	0,70	45
Sportkleding Kastdroog	3	600	50	1,05	64
Hoofdkussens (80x40 cm, 2x)	–	1200	30	2,10	125
Groot hoofdkussens (80x80 cm, 1x)	–	1200	30	1,40	86
Outdoor Kastdroog	2,5	800	50	1,20	75
Jeans Kastdroog	3	900	60	1,55	92
Express Kastdroog	3,5	100	60	1,25	75
¹ Gewicht van droog wasgoed					
² Testprogramma volgens EN 61121:2005					
Alle niet aangegeven gebruiksgegevens zijn berekend volgens norm EN 61121:2005					

Anwijzingen voor vergelijkende onderzoeken:

Wanneer er een test volgens EN 61121 moet worden uitgevoerd moet eerst volgens bovenstaande norm 3 kg katoenen wasgoed worden gedroogd en wel met het droogprogramma Witte / Bonte was Kastdroog met 70 % restvocht en zonder extra functie.

Variaties in de aangegeven waarden zijn mogelijk, afhankelijk van het soort textiel, de hoeveelheid wasgoed, de hoeveelheid restvocht na het centrifugeren, de verschillen in de netspanning en de gekozen extra functies.


Technische gegevens

Hoogte	850 mm
Breedte	595 mm
Diepte	596 mm
Diepte bij geopende deur	1071 mm
Hoogte voor onderbouw	820 mm
Breedte voor onderbouw	600 mm
Diepte voor onderbouw	600 mm
Onderschuifbaar	Ja
Plaatsbaar op wasautomaat	Ja
Gewicht	69 kg
Trommelinhoud	111 l
Maximale beladingscapaciteit	7 kg (Gewicht van droog wasgoed)
Inhoud condenswaterreservoir	Ca. 4,2 l
Lengte van de slang	1,5 m
Maximale opvoerhoogte	1,5 m
Maximale afpomplengte	4 m
Lengte van de aansluitkabel	2 m
Aansluitspanning	Zie typeplaatje
Aansluitwaarde	
Zekering	
Capaciteit van het gloeilampje	
Keurmerk	
Soort koudemiddel	R134a
Volumen koudemiddel	480 g
Energieverbruik	Zie hoofdstuk: "Verbruiksgegevens".

Menu voor de instellingen

Met de instellingen kunt u de elektronica van de droogautomaat aan uw wensen aanpassen.
U kunt de instellingen iedere keer veranderen.

Het openen van het menu voor de instellingen

- Schakel de droger in.
- Druk op de programmatoets *Overige programma's / Instellingen* .

In het display verschijnt:




- Bevestig de gemarkeerde tekst *Instellingen*  met de **OK** - toets.

Het kiezen van een instelling

- Loop met de ∇ en \wedge - toetsen door de instellingen, totdat de gewenste instelling gemarkeerd is.
- Bevestig uw keuze met de **OK** - toets.

Het kiezen van een variant

- Loop met de ∇ en \wedge - toetsen door de varianten, totdat de gewenste variant gemarkeerd is.
- Bevestig uw keuze met de **OK** - toets.

De gekozen variant wordt door een vinkje  of een balkdiagram aangegeven.

Het sluiten van het menu voor de instellingen

- Kies *Terug*  of kies een programma.

Taal

Er zijn verschillende talen waarin de meldingen in het display kunnen worden weergegeven.
Met de instelling *Taal*  kunt u één van de aangegeven talen kiezen.

Het vlaggetje achter het woord *Taal* dient als leidraad.

- Stel de gewenste taal in.

Dagtijd

Het display kan de dagtijd weergeven per 24 uur of per 12 uur.
Met de instelling *Dagtijd* kunt de dagtijdweergave instellen.
U kunt met deze instelling tevens de dagtijd instellen.

Dagtijdweergave

- Stel de gewenste dagtijdweergave in.

Het instellen van de dagtijd

- Stel het juiste uur in.
- Stel de juiste minuten in.

Droogtegraad

Met deze instelling kunt u de droogtegraad van de programma's *Witte / Bonte was, Kreukherstellend en Automatic extra* aanpassen.

Er verschijnt een balkdiagram

■■■■■■■■■■ waarmee de ingestelde droogtegraad is aangegeven. Wanneer het apparaat wordt geleverd is de middelste stand ingesteld.

- Wordt er een hogere droogtegraad ingesteld, dan duurt het programma langer.
 - Wordt er een lagere droogtegraad ingesteld, dan duurt het programma korter.
- Stel de gewenste droogtegraad in.

Code

Met deze instelling kunt u een code activeren, waarmee u de elektronica vergrendelt. Daarmee voorkomt u dat uw apparaat door vreemden kan worden gebruikt.

Wanneer u de code heeft geactiveerd, moet u na het inschakelen van de droogautomaat de code weer invoeren om de automaat te kunnen bedienen.

Het activeren van de code



- Druk op de **OK** - toets.

Het display vraagt u nu om de code in te voeren.

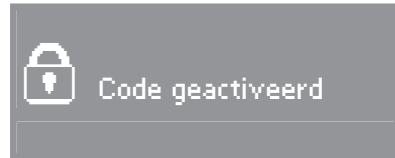
Het invoeren van de code

De code is **250** en kan niet worden gewijzigd.



- Stel met de **^** - toets het eerste cijfer in.
- Bevestig dit cijfer met de **OK** - toets.
- Doet hetzelfde met het 2e en 3e cijfer.

In het display verschijnt ter bevestiging:



Nadat u het apparaat hebt uitgeschakeld, kunt u het alleen maar gebruiken als u de code invoert.

Wanneer u de droogautomaat weer wilt gebruiken

Nadat u de droogautomaat heeft ingeschakeld, vraagt het display u om de code in te voeren.

- Voer de code in zoals boven beschreven en bevestig deze.

U kunt nu weer gaan drogen.

Menu voor de instellingen

Het deactiveren van de code

Zie paragraaf: "Het activeren van de code".

Zoemer

Wanneer u de extra functie *Zoemer* heeft ingeschakeld, dan gaat er een zoemer na afloop van elk programma.

Met de instelling *Zoemer* kunt u kiezen tussen twee geluidssterkten.

De mogelijkheden zijn:

Normaal

De zoemer gaat met een *normale* geluidssterkte.

In deze variant wordt het apparaat geleverd.

Harder

De zoemer gaat *harder* dan normaal.

- Stel de gewenste geluidssterkte in.

Akoestisch signaal

Met het activeren van deze instelling kunt u een akoestisch signaal inschakelen.

Dat klinkt iedere keer wanneer u op een toets drukt.

Wanneer het apparaat wordt geleverd is het signaal uitgeschakeld.

- Stel de gewenste variant in.

Contrast

Het contrast van de meldingen in het display kan verschillen.

Met de instelling *Contrast* kunt u tussen 10 standen kiezen.

Er verschijnt een balkdiagram

■■■■■■■■■■ waarmee het ingestelde contrast is aangegeven.

Wanneer het apparaat wordt geleverd is de middelste stand ingesteld.

- Stel het gewenste contrast in.

Een bevestiging is niet meer nodig.

Lichtsterkte

De lichtsterkte van de meldingen in het display kan verschillen.

Met de instelling *Lichtsterkte* kunt u tussen 10 standen kiezen.

Er verschijnt een balkdiagram

■■■■■■■■■■ waarmee de ingestelde lichtsterkte is aangegeven.

Wanneer het apparaat wordt geleverd is de middelste stand ingesteld.

- Stel de gewenste lichtsterkte in.

Een bevestiging is niet meer nodig.

Stand-by display

Het display wordt na 10 minuten donker en het controlelampje van de *Start/Stop* - toets begint langzaam te knipperen. Dit bespaart energie. Wanneer u op een toets drukt wordt het display weer ingeschakeld. Met de instelling *Stand-by display* kunt u bepalen wanneer de stand-by moet werken.

Er zijn twee mogelijkheden:

Aan

In dit geval wordt de stand-by na 10 minuten geactiveerd:

- wanneer u na het inschakelen van de droogautomaat geen programma kiest;
- tijdens het programmaverloop;
- na afloop van een programma.

Niet in programmaverloop

In dit geval wordt de stand-by na 10 minuten geactiveerd:

- wanneer u na het inschakelen van de droogautomaat geen programma kiest;
- na afloop van een programma.

Dus niet tijdens het programmaverloop. D.w.z. het display blijft tijdens het programmaverloop zichtbaar.

Met deze variant wordt het apparaat geleverd.

- Stel de gewenste variant in.

Memory

Met het activeren van deze instelling kunt u de memory inschakelen. Dat houdt in dat de droogautomaat de droogtegraad en de duur van het programma opslaat.

Wanneer het apparaat wordt geleverd is de memory uitgeschakeld.

- Stel de gewenste variant in.

Kreukbeveiliging

Wanneer u de extra functie *Kreukbeveiliging* heeft ingeschakeld, dan draait de trommel na afloop van het eigenlijke programma met korte intervallen, waardoor kreukvorming wordt voorkomen. Met de instelling *Kreukbeveiliging* kunt u tussen verschillende tijden kiezen.

Er zijn twee mogelijkheden:

2 uur

In deze variant wordt het apparaat geleverd.

1 uur

- Stel de gewenste variant in.



**Plan nu zelf een serviceafspraak via www.miele.nl.
Snel en gemakkelijk.**

Bezoek op www.miele.nl ook de Miele Shop voor een compleet overzicht van alle accessoires, toebehoren en reinigings- en onderhoudsproducten voor uw Miele-apparaat.

U kunt ook bellen met onze afdeling Klantcontacten, bereikbaar via telefoonnummer (0347) 37 88 88.

**Miele Nederland B.V.
Postbus 166
4130 ED VIANEN
(0347) 37 88 88**

**Bezoek het Miele Inspirience Centre:
De Limiet 2
4131 NR VIANEN**

Duitsland - Miele & Cie. KG, Carl-Miele-Straße 29, 33332 Gütersloh
