

Inhoudsopgave

Gezondheids- en veiligheidsmaatregelen	3
Voorzorgsmaatregelen voor algemeen gebruik	3
1. Kennismaking met de LaCie Hard Disk	5
1.1. Inhoud van de verpakking	6
1.2. Minimum systeemvereisten	7
2. Verbinding tot stand brengen	8
2.1. De drive aanzetten	9
2.2. De USB-kabel aansluiten	10
2.3. LaCie Installatie-assistent starten	11
2.4. Uw LaCie Hard Disk loskoppelen	12
3. Optioneel formatteren en partitioneren	13
3.1. Formatteren voor Windows-gebruikers	14
3.2. Formatteren voor Mac-gebruikers	16
4. Informatie over interface en gegevensoverdracht	17
4.1 USB 2.0-verbinding	17
4.2. Gegevensoverdracht	18
5. Problemen oplossen	19
5.1. Problemen oplossen voor Windows-gebruikers	19
5.2. Problemen oplossen voor Mac-gebruikers	21
6. Contact opnemen met de klantenservice	23
6.1. Contactgegevens van LaCie Technical Support	24
7. Garantiegegevens	25

Copyrights

Copyright © 2007 LaCie. Alle rechten voorbehouden. Niets uit deze uitgave mag zonder voorafgaande schriftelijke toestemming van LaCie worden verveelvoudigd, opgeslagen in een gegevenssysteem of worden overgedragen in enige vorm of op enige wijze, hetzij elektronisch, mechanisch, door fotokopieën, opnamen of op enige andere manier.

Handelsmerken

Apple, Mac en Macintosh zijn gedeponeerde handelsmerken van Apple Computer, Inc. Microsoft, Windows 2000, Windows XP en Windows Vista zijn gedeponeerde handelsmerken van Microsoft Corporation. De overige handelsmerken die in deze handleiding worden genoemd, behoren toe aan hun respectieve eigenaren.

Wijzigingen

Het materiaal in dit document dient uitsluitend ter informatie en kan zonder kennisgeving worden gewijzigd. Hoewel bij de voorbereiding van dit document redelijkerwijs alles in het werk is gesteld om de nauwkeurigheid ervan te waarborgen, aanvaardt LaCie geen aansprakelijkheid voor gevolgen van fouten of weglatingen in dit document of gevolgen van het gebruik van de hierin opgenomen informatie. LaCie behoudt zich het recht voor om wijzigingen of revisies in het ontwerp of de handleiding van het product aan te brengen, zonder voorbehoud en zonder de verplichting om iemand van dergelijke revisies en wijzigingen op de hoogte te stellen.

Verklaring van conformiteit voor Canada

Dit digitale apparaat van klasse A voldoet aan alle vereisten van de Canadese verordeningen voor interferentie veroorzakende apparatuur.

FCC-verklaring



Dit apparaat voldoet aan deel 15 van de FCC-voorschriften. Voor de bediening gelden de volgende voorwaarden:

1. De apparaten mogen geen schadelijke storingen veroorzaken.
2. De apparaten moeten bestand zijn tegen storingen die zij opvangen, met inbegrip van storing die een ongewenste werking kan veroorzaken.

OPMERKING: Deze apparatuur is getest en voldoet aan de kenmerken en beperkingen van een digitaal apparaat van Klasse B, overeenkomstig Deel 15 van de FCC-voorschriften. Deze beperkingen zijn bedoeld om te voorzien in redelijkerwijs adequate bescherming tegen schadelijke storing bij een installatie in een niet-commerciële omgeving. De apparatuur genereert en gebruikt radiofrequentie-energie en kan deze uitstralen. Wanneer de apparatuur niet volgens de gebruikershandleiding geïnstalleerd en gebruikt wordt, kan schadelijke interferentie ontstaan met radiocommunicatie. De garantie dat er geen storing bij een bepaalde installatie zal optreden, kan echter niet worden gegeven. Wanneer de apparatuur de ontvangst van radio of televisie stoort (dit kan worden vastgesteld door de apparatuur uit en aan te schakelen) wordt u verzocht de storing te

verhelpen door één van de volgende maatregelen te treffen:

- ❖ Richt de ontvangstantenne opnieuw of verplaats deze.
- ❖ Vergroot de afstand tussen de apparatuur en de ontvanger.
- ❖ Sluit de apparatuur aan op een wandcontactdoos in een ander circuit dan waarop de ontvanger is aangesloten.
- ❖ Raadpleeg de leverancier of een ervaren radio-/televisiemonteur voor assistentie.

Wijzigingen in dit product die niet zijn goedgekeurd door LaCie kunnen ertoe leiden dat het niet voldoet aan de voorschriften van FCC & Industry Canada en zorgen ervoor dat de bevoegdheid van de gebruiker om deze apparatuur te bedienen komt te vervallen.

CE Verklaring van CE-certificering van de fabrikant

Wij, LaCie, verklaren plechtig dat dit product aan de volgende Europese normen voldoet: Klasse B EN60950, EN55022, EN55024

Onder verwijzing naar de volgende condities: Laagspanningsrichtlijn 73/23/EEG; EMC-richtlijn 89/336/EEG

LET OP: wijzigingen die niet door de fabrikant zijn goedgekeurd, kunnen de toestemming voor het gebruik van deze apparatuur ongeldig maken.



Dit symbool op het product of op de verpakking duidt aan dat u het product niet mag wegwerpen met uw gewone huishoudelijk afval. In plaats daarvan bent u ervoor verantwoordelijk uw niet meer bruikbare apparatuur af te voeren naar een daartoe aangewezen inzamelpunt voor recycling van afgedankte elektrische en elek-

tronische apparatuur. Afzonderlijke inzameling en recycling van als afval afgevoerde apparatuur draagt bij aan het behoud van natuurlijke hulpbronnen en waarborgt dat de apparatuur wordt verwerkt op een manier die de volksgezondheid en het milieu beschermt. Neem voor meer informatie over recyclingafgiftepunten voor afgedankte apparatuur contact op met de gemeente,

de gemeentereinigingsdienst of met de leverancier van het product.

LET OP: De garantie op deze LaCie Hard Disk kan komen te vervallen wanneer de bovenstaande voorzorgsmaatregelen niet worden opgevolgd.

Gezondheids- en veiligheidsmaatregelen

- ❖ Alleen bevoegde personen mogen onderhoud uitvoeren aan dit apparaat.
- ❖ Lees deze gebruikshandleiding zorgvuldig en volg de juiste procedure bij het installeren van het apparaat.
- ❖ Maak uw LaCie Hard Disk niet open en probeer het apparaat niet te demonteren of aan te passen. Breng nooit metalen voorwerpen in de drive om het risico op elektrische schokken, brand, kortsluiting of gevaarlijke emissies te vermijden. Uw LaCie Hard Disk bevat geen onderdelen waarop de gebruiker onderhoud kan uitvoeren. Als er sprake lijkt te zijn van een storing, laat het apparaat dan nakijken door gekwalificeerd LaCie-servicepersoneel.
- ❖ Stel het apparaat nooit bloot aan regen en gebruik het nooit in de buurt van water of onder vochtige of natte omstandigheden. Plaats nooit voorwerpen die vloeistof bevatten op de LaCie Hard Disk, aangezien de vloeistof in het apparaat terecht kan komen. Als u dit wel doet, neemt het risico op elektrische schokken, kortsluiting, brand en lichamelijk letsel toe.
- ❖ Zorg ervoor dat de computer en de LaCie Hard Disk elektrisch geaard zijn. Als de apparaten niet zijn geaard, neemt de kans op elektrische schokken toe. Voedingsvereisten 100-240 V~, 1,5 A, 60-50 Hz, (fluctuaties van voedingsspanning mogen niet groter zijn dan $\pm 10\%$ van de nominale, transiënte overspanning volgens overspanningscategorie II).

Vorzorgsmaatregelen voor algemeen gebruik

- ❖ Stel de LaCie Hard Disk niet bloot aan temperaturen buiten het bereik van 5 °C tot 35 °C. Bovendien moet de luchtvochtigheid bij gebruik binnen het bereik van 5% tot 80%, zonder condensvorming, liggen en de luchtvochtigheid bij opslag binnen het bereik van 10% tot 90%, zonder condensvorming. Als u dit wel doet, kan de LaCie Hard Disk beschadigd raken of de behuizing vervormen. Plaats uw LaCie Hard Disk niet in de buurt van een warmtebron en vermijd blootstelling aan zonlicht (zelfs niet achter glas). Ook als u de LaCie Hard Disk in een omgeving plaatst die te koud of te vochtig is, kan het apparaat beschadigd raken. Vanwege het risico van oververhitting adviseert LaCie de gebruiker niet meer dan twee drives op elkaar te stapelen. Bij twee opeengestapelde drives mag de omgevingstemperatuur niet hoger worden dan 30°C.
- ❖ Trek altijd het netsnoer van de LaCie Hard Disk uit het stopcontact als er kans is op blikseminslag of als het apparaat gedurende langere tijd niet zal worden gebruikt. Anders is er een verhoogd risico op elektrische schokken, kortsluiting of brand.
- ❖ Gebruik uitsluitend de voeding die met het apparaat wordt meegeleverd.
- ❖ Gebruik de LaCie Hard Disk niet in de

nabijheid van andere elektrische apparaten, zoals televisietoestellen of radio's. Als u dat wel doet, ontstaat er mogelijk interferentie die de werking van de andere producten negatief beïnvloedt.

- ❖ Plaats de LaCie Hard Disk niet in de nabijheid van bronnen van magnetische interferentie, zoals computerschermen, televisietoestellen of luidsprekers. Magnetische interferentie kan de werking en stabiliteit van de LaCie Hard Disk

negatief beïnvloeden.

- ❖ Plaats geen zware voorwerpen boven op de LaCie Hard Disk en oefen geen overmatige kracht uit op het apparaat.
- ❖ Oefen nooit overmatige kracht uit op de LaCie Hard Disk. Raadpleeg wanneer u een probleem ontdekt het hoofdstuk Problemen oplossen in deze handleiding.

LET OP: Een afgeschermd netsnoer is vereist om aan de emissielimieten van het FCC te voldoen en tevens om storing in de nabije radio- en televisieontvangst te voorkomen. Het is van wezenlijk belang dat alleen het meegeleverde netsnoer wordt gebruikt.

BELANGRIJKE INFORMATIE: Elk verlies en elke beschadiging of vernietiging van gegevens tijdens het gebruik van een LaCie-drive is uitsluitend de verantwoordelijkheid van de gebruiker en LaCie kan onder geen beding aansprakelijk worden gesteld voor het terughalen of herstellen van deze gegevens. Teneinde het verlies van uw gegevens te voorkomen, adviseert LaCie dringend **TWEE** kopieën van uw gegevens te bewaren, bijvoorbeeld één op uw externe harde schijf en een tweede op uw interne harde schijf, een andere externe harde schijf of enig ander verwisselbaar opslagmedium. LaCie biedt daartoe een compleet assortiment cd- en dvd-drives. Meer informatie over het maken van back-ups kunt u vinden op onze website.

BELANGRIJKE INFORMATIE: 1 GB = 1.000.000.000 bytes. 1 TB = 1.000.000.000.000 bytes. Eenmaal geformatteerd hangt de feitelijk beschikbare opslagcapaciteit af van de gebruiksomgeving (gewoonlijk 5-10 % minder).

1. Kennismaking met de LaCie Hard Disk

Met meer dan een decennium designuitblinkers heeft LaCie een nieuwe serie drives op de markt gebracht die gekenmerkt wordt door tijdloosheid en een melange van functionaliteit en hightech. Deze nieuwste schijven bieden prestatiegerichte oplossingen die u met kracht door uw specifieke toepassingen loodsen. De LaCie Hard Disk is ideaal voor snelheidsintensieve toepassingen en voor het opvangen van de variaties in uw veeleisende databeheerbehoeften. Door de bedrijfszekerheid en stabiliteit is de LaCie Hard Disk een ideale oplossing voor het toevoegen van opslagcapaciteit aan uw computer. U kunt de schijf in specifieke segmenten (partities) verdelen voor verschillende gegevenstypen, of het partitioneren achterwege laten en de schijf gewoon als één groot volume gebruiken.



■ Kenmerken

- ❖ Efficiënte USB desktop harde schijf van modern ontwerp
- ❖ Voor iedereen gemakkelijk te installeren en te gebruiken
- ❖ Sla uw bestanden, muziek, foto's en video's op en maak back-ups

1.1. Inhoud van de verpakking



- 1 LaCie Hard Disk
- 2 Voeding
- 3 Hi-Speed USB-kabel
- 4 Beknopte installatiehandleiding

LaCie hulprogramma's en gebruikershandleiding staan al op de schijf.

BELANGRIJKE INFORMATIE: Bewaar de verpakking. Als het apparaat moet worden gerepareerd of onderhouden, moet het in de oorspronkelijke verpakking worden teruggestuurd.

1.2. Minimum systeemvereisten



Windows-gebruikers

- ❖ Windows 2000, Windows XP of Windows Vista
- ❖ Pentium II 350MHz-processor of hoger
- ❖ 128MB RAM of meer
- ❖ USB-interfacepoort
- ❖ Internetverbinding (voor downloaden van updates)



Mac-gebruikers

- ❖ Mac OS X 10,3 of hoger
- ❖ G3, G4, G5 of Mac Intel-processor of hoger
- ❖ 128MB RAM of meer
- ❖ USB-interfacepoort
- ❖ Internetverbinding (voor downloaden van updates)

2. Verbinding tot stand brengen

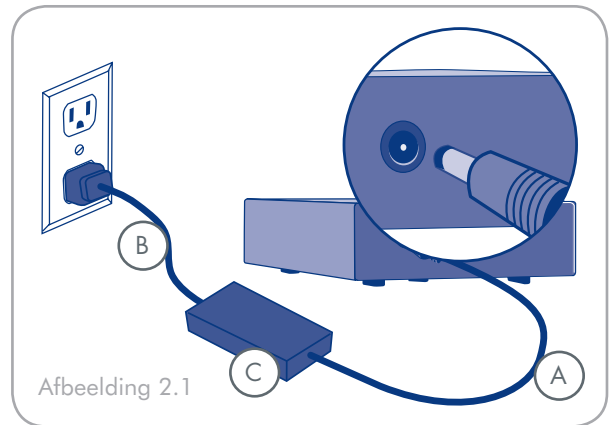
BELANGRIJKE INFORMATIE: Volg de installatiestappen in de aangegeven volgorde zodat de LaCie Hard Disk correct wordt geactiveerd op uw computer.

Stap 1	2.1. De drive aanzetten	pagina 9
Stap 2	2.2. De USB-kabel aansluiten	pagina 10
Stap 3	2.3. LaCie Installatie-assistent starten	pagina 11

2.1. De drive aanzetten

De voedingsset bestaat uit twee kabels: de ene kabel (A) wordt aangesloten op de LaCie-drive en de andere kabel (B) sluit u aan op een stopcontact. Dit kan een wandcontactdoos of een spanningsbeveiliging zijn.

1. Sluit kabel **A** aan op uw LaCie-drive.
2. Sluit kabel **B** aan op de voedingseenheid (C).
3. Sluit kabel **B** aan op een spanningsbeveiliging of stopcontact.
4. Zet de drive aan door de aan/uit-knop achter op de drive in te drukken.



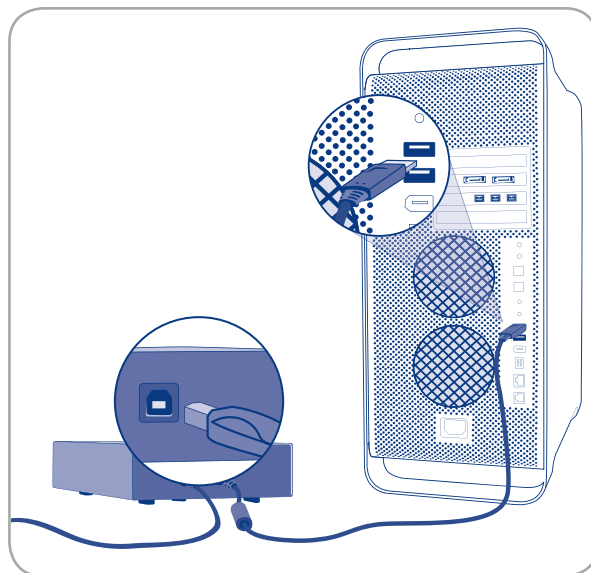
LET OP: Gebruik alleen de wisselstroomadapter die bij uw specifieke LaCie drive is geleverd. Gebruik geen voeding van een andere drive van LaCie of een andere fabrikant. Als u een ander netsnoer of een andere voeding gebruikt, kan het apparaat beschadigd raken en wordt uw garantie ongeldig.

Verwijder altijd de wisselstroomadapter voordat u uw LaCie-drive gaat verplaatsen. Als u de adapter niet verwijdert, kan er schade aan uw drive ontstaan en wordt uw garantie ongeldig.

TECHNISCHE OPMERKING: U kunt de LaCie-drive in het buitenland gebruiken dankzij de voeding van 100 en 240 Volt. Als u deze functie wilt gebruiken, moet u wel een geschikte adapter of een geschikt netsnoer aanschaffen. LaCie accepteert geen verantwoordelijkheid voor schade aan de drive ten gevolge van het gebruik van een ongeschikte adapter. Bij gebruik van een andere dan een door LaCie goedgekeurde adapter wordt uw garantie ongeldig.

2.2. De USB-kabel aansluiten

1. Sluit het brede uiteinde van de USB-kabel aan op een vrije USB 2.0-poort op uw computer.
 2. Sluit het andere uiteinde van de USB-kabel aan op de USB 2.0-poort aan de achterzijde van de harde schijf.
 3. Na een paar seconden wordt de harde schijf op uw computer geactiveerd en verschijnt in Deze computer (Windows-gebruikers) of op het bureaublad (Mac-gebruikers).
 4. Ga verder naar hoofdstuk [3, LaCie Installatie-assistent starten](#).
-



Afbeelding 2.2.

2.3. LaCie Installatie-assistent starten

Voordat u de drive gaat gebruiken, moet de LaCie Setup Assistant-software worden gestart om uw drive te formatteren. Hierbij gebeurt het volgende:

- ❖ De drive wordt geoptimaliseerd op basis van uw behoeften
- ❖ De handleiding en hulpprogramma's worden naar de drive gekopieerd

Het is aangeraden om het te kopiëren naar de interne schijf van uw computer of een ander opslagmedium.

De LaCie Setup Assistant starten:

Windows-gebruikers: Dubbelklik op het LaCie-drive-pictogram in Deze computer.

Mac-gebruikers: Dubbelklik op het pictogram LaCie Setup Assistant op het bureaublad.

BELANGRIJKE INFORMATIE: Wanneer u de LaCie Installatie-assistent niet start, of deze afsluit voordat het formatteren is begonnen, zal de schijf niet klaar zijn voor gebruik en handmatig geformatteerd moeten worden. De gebruikershandleiding en hulpprogramma's zullen niet beschikbaar zijn op uw schijf en moeten dan worden gedownload van de website van LaCie: www.lacie.com

TECHNISCHE OPMERKING: De LaCie Setup Assistant verhindert niet het gebruik van het hulpprogramma voor schijfbeheer van uw computer bij het formatteren of partitioneren van uw LaCie-drive. Volg simpelweg de Setup Assistant totdat deze is voltooid en gebruik vervolgens het hulpprogramma voor schijfbeheer van uw computer (Schijfbeheer voor Windows of Schijfhulpprogramma voor Mac) om uw drive opnieuw te formatteren.

2.4. Uw LaCie Hard Disk loskoppelen

Externe USB-apparaten bieden "Plug&Play"-functionaliteit. Dit betekent dat uw drive kan worden aangesloten en losgekoppeld terwijl de computer is ingeschakeld. Om storingen te voorkomen is het echter belangrijk deze stappen te volgen bij het loskoppelen van de LaCie Hard Disk.



Windows-gebruikers

1. Klik in het **stysteemvak** (in de rechterbenedenhoek van uw scherm) op het pictogram **Uitwerpen**. Dit is een kleine groene pijl boven een hardwareafbeelding.
2. Er verschijnt een bericht waarin de apparaten worden vermeld die door het pictogram Uitwerpen worden bestuurd (er zou moeten verschijnen 'Hardware veilig verwijderen!'). Klik in dit venster op de LaCie Hard Disk.
3. Vervolgens verschijnt het volgende bericht: "Hardware kan veilig verwijderd worden" (of een melding van gelijke strekking). Het apparaat kan nu veilig worden losgekoppeld.



Mac-gebruikers

1. Sleep het pictogram van de harde schijf naar de prullenbak.
2. Wanneer het pictogram van het bureaublad verdwijnt, kan de drive worden verwijderd.



3. Optioneel formatteren en partitioneren

Wanneer u uw LaCie Hard Disk voor het eerst gebruikt zal de LaCie Installatie-assistent de harde schijf naar uw behoefte formatteren. Wanneer uw wensen wijzigen kunt u de LaCie Hard Disk opnieuw formatteren om deze voor gebruik onder Windows of Mac te optimaliseren, of voor platformonafhankelijk gebruik. Wanneer u de LaCie Installatie-assistent gebruikt heeft om de schijf te laten werken onder Mac, maar u wilt nu de schijf delen met Windows-gebruikers, kunt u deze voor dit doel opnieuw formatteren naar FAT32 (MS-DOS).

BELANGRIJKE INFORMATIE: Kopieer de gebruikershandleiding en de hulpprogramma's naar uw computer voordat u opnieuw gaat formatteren. Het opnieuw formatteren zal alle gegevens op de harde schijf wissen. Als er nog gegevens op staan die u wilt beschermen of nog wilt gebruiken, kopieer die dan naar uw computer voordat u de schijf opnieuw formateert.

■ Wat is formatteren?

Wanneer een schijf wordt geformatteerd, gebeurt er het volgende: het besturingssysteem wist alle administratieve informatie van de schijf, test de schijf om te controleren of alle sectoren betrouwbaar zijn, markeert de slechte sectoren (bijv. gedeelten met krassen) en stelt interne adressen op die later worden gebruikt om informatie te vinden. Uw LaCie Hard Disk is vooraf geformatteerd met als indeling FAT32 (MS-DOS). Volg de onderstaande aanwijzingen om uw schijf opnieuw te formatteren.

■ Wat is partitioneren?

U kunt de harde schijf ook in zogeheten partities opdelen. Een partitie is een sectie van de opslagcapaciteit van de harde schijf die wordt gemaakt om bestanden en gegevens in op te slaan. U kunt op uw drive bijvoorbeeld drie partities maken: één voor uw office-documenten, één als back-up en één voor uw multimediate bestanden. Of als u de drive met iemand anders in uw huishouden of kantoor wilt delen, kunt u een partitie maken voor elke persoon die de drive gebruikt. Partitioneren is niet per se nodig.

■ Bestandsysteemindelingen

Er zijn drie verschillende bestandssysteemindelingencategorieën: NTFS, FAT 32 (MS-DOS) en Mac OS Extended (HFS+). Raadpleeg de tabel hieronder voor meer informatie.

Gebruik NTFS als...

... u de drive alleen onder Windows 2000 of Windows XP of Windows Vista gaat gebruiken. De prestaties zullen dan gewoonlijk beter zijn dan met FAT 32. Dit bestandssysteem is in de modus alleen-lezen compatibel met Mac OS 10.3 en hoger.

Gebruik HFS+ als...


... u de drive alleen op Mac's gebruikt. De prestaties zullen dan gewoonlijk beter zijn vergeleken met FAT 32. Dit bestandssysteem is NIET compatibel met Windows OS.

Gebruik FAT 32 (MS-DOS) als...

... u de schijf met zowel Windows als Mac 10,3.x zult gebruiken of als u de drive gaat delen tussen Windows 2000 en Windows XP of Windows Vista. Maximale grootte van afzonderlijk bestand is 4 GB.

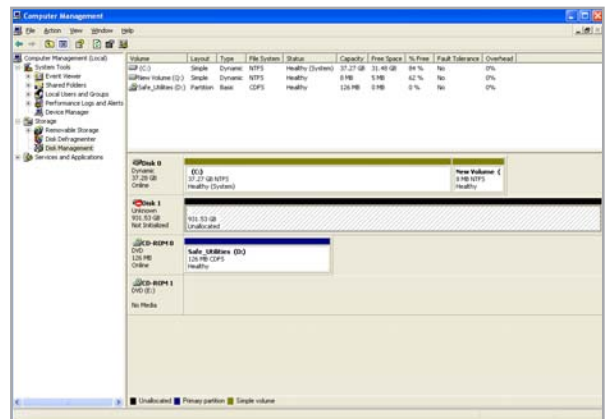
3.1. Formatteren voor Windows-gebruikers

Het formatteren van een drive op een computer die draait onder Windows 2000, Windows XP of Windows Vista gaat in twee stappen: (1) een handtekening op de drive installeren en (2) de drive formatteren. Door deze stappen wordt alles op de schijf gewist.

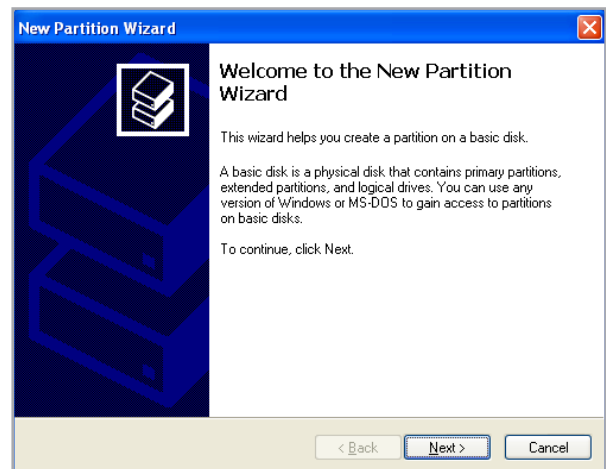
1. Sluit de drive aan op de computer via de interfacepoort.
2. Klik met de rechtermuisknop op **Deze computer** en kies **Beheren**.
3. Selecteer in het venster Computerbeheer de optie **Schijf-beheer** (deze optie staat onder de groep **Opslag**). Zie afbeelding 3.1.A.
4. Als het venster "Wizard Schijf initialiseren en converteren" wordt geopend, klikt u op **Annuleren**.
5. Windows geeft een lijst met de harde schijven die op het systeem zijn geïnstalleerd. Zoek de drive die wordt aangeduid met het pictogram . Klik met de rechtermuisknop op het pictogram en selecteer **Initialiseren**.
6. Klik met de rechtermuisknop op het vakje aan de rechterkant met de tekst **Niet toegewezen** en selecteer **Nieuwe partitie...**
7. Klik op de eerste pagina van de "wizard Nieuwe partitie" op **Volgende**. Zie afbeelding 3.1.B.

■ (vervolg op de volgende pagina)

LET OP: Door deze stappen uit te voeren, worden alle gegevens op de harde schijf gewist. Als u informatie hebt die u wilt beschermen of die u wilt blijven gebruiken, maak daar dan een back-up van voordat u deze stappen uitvoert.



Afbeelding 3.1.A

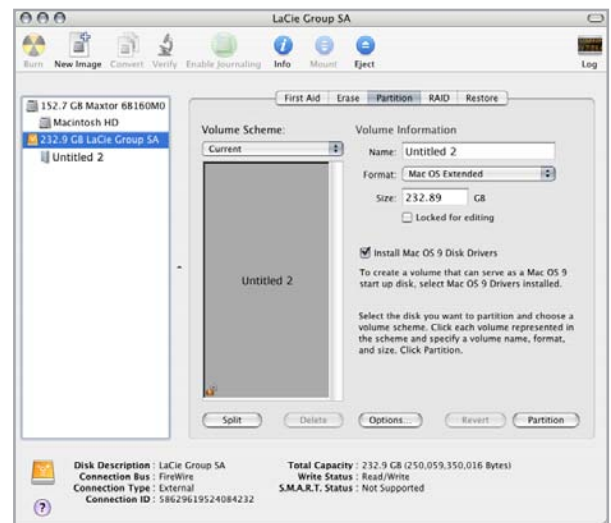


Afbeelding 3.1.B

3.2. Formatteren voor Mac-gebruikers

1. Sluit de drive aan op de computer en zet de drive aan.
2. Selecteer **Utilities** (Hulpprogramma's) in het menu **Go** (Ga) op de Finder-menubalk.
3. Dubbelklik in de map Utilities op **Disk Utility** (Schijfhulpprogramma).
4. Het venster Disk Utility (schijfhulpprogramma) wordt geopend. Selecteer het volume met de naam **LaCie Hard Disk** uit de lijst van beschikbare harde schijven aan de linkerkant van het venster.
5. Selecteer de tab **Partition** (Partitioneren).
6. Kies in het menu **Volume Scheme (Volume-indeling)**: het aantal partities dat u wilt maken (Mac OS 10.x geeft u de mogelijkheid om ten hoogste 16 partities op een schijf te maken). U kunt de grootte van elke partitie aanpassen met de schuifbalk tussen de partities in het gebied **Volume-structuur**: .
7. Maak in het onderdeel **Volume Information** (Volumegegevens) een naam aan voor elk volume (partitie), kies de volumestructuur (Mac OS Extended, Mac OS Standard, UNIX-bestandssysteem of MS-DOS).
8. Klik op **Partition** (Partitioneren) nadat u de volume-opties hebt geselecteerd. Klik nogmaals op **Partition** (Partitioneren) als het waarschuwingsbericht blijft verschijnen.
9. Mac Disk Utility formatteert en partioneert de schijf overeenkomstig uw instellingen en uw drive is gereed voor gebruik.

LET OP: Door deze stappen uit te voeren, worden alle gegevens op de harde schijf gewist. Als u informatie hebt die u wilt beschermen of die u wilt blijven gebruiken, maak daar dan een back-up van voordat u deze stappen uitvoert.



Afbeelding 3.2.

BELANGRIJKE INFORMATIE: Raadpleeg hoofdstuk 3, [Formatteren en partitioneren](#), voor een meer gedetailleerde vergelijking van de verschillende bestandssystemestructuren.

BELANGRIJKE INFORMATIE: Appel beveelt aan dat u, tenzij u een specifieke reden hebt om het UNIX-bestandssysteem (UFS) te gebruiken, het Mac OS Extended-formaat gebruikt omdat dat voor Macintosh-gebruikers bekender is.

4. Informatie over interface en gegevensoverdracht

4.1 USB 2.0-verbinding

USB is een seriële ingangs-/uitgangstechnologie voor het aansluiten van randapparaten op de computer of op elkaar. Hi-Speed USB 2.0 is de meest recente implementatie van deze standaard, die de noodzakelijke bandbreedte en overdrachtsnelheden voor gegevens biedt voor het ondersteunen van zeer snelle apparaten, zoals harde schijven, CD-/DVD-stations en digitale camera's.

■ USB-kabels

Met de schijf van LaCie wordt een Hi-Speed USB-kabel meegeleverd om een maximale snelheid van gegevensoverdracht te waarborgen bij aansluiting op een Hi-Speed USB 2.0-poort. Deze kabel werkt ook bij aansluiting op een USB 1.1-poort, maar in dat geval zijn de overdrachtsnelheden beperkt tot die van USB 1.1.

USB-kabel en -kabeluiteinde



4.2. Gegevensoverdracht

Onder een gegevensoverdracht wordt de gegevensstroom verstaan die gepaard gaat met de uitvoering van een taak. Hierbij gaat het gewoonlijk om het verplaatsen van gegevens vanuit een opslaglocatie naar het RAM van de computer of vanaf het ene opslagapparaat naar een ander. Tijdens de gegevensoverdracht verdient het de voorkeur te wachten met het starten van andere toepassingen die gebruik maken van dezelfde USB 2.0-poort. Er kunnen onregelmatigheden optreden bij computers met USB 2.0-controllers die niet voldoen aan de OHCI (Open Host Controller Interface)-normen. Bij andere configuraties kunnen we niet voor 100% een goede werking garanderen.

Als u last hebt van aanhoudende problemen, ga dan als volgt te werk:

1. Overtuig u ervan dat de USB-kabel stevig en bedrijfszeker is aangesloten op de beide uiteinden van de kabel tussen de drive en de computer.
2. Controleer of de voedingseenheid en de aardaansluiting goed zijn aangesloten.
3. Koppel de USB-kabel los van uw computer. Wacht 30 seconden. Sluit de kabel weer aan.

TECHNISCHE OPMERKING: Controller – Een controller is een component of een elektronische kaart (in deze context ook wel 'controllerkaart' genoemd) die een computer in staat stelt te communiceren met bepaalde randapparaten of deze te besturen. Een externe controller is een uitbreidingskaart die een van de vrije sleuven van uw pc vult (d.w.z. PCI of PCMCIA) en die het mogelijk maakt om een randapparaat (bijv. een cd-r/rw-station, scanner of printer) op de computer aan te sluiten. Als uw computer niet met een USB-controllerkaart is uitgerust, kunt u via LaCie een externe controller aanschaffen. Neem voor meer informatie contact op met uw LaCie-wederverkoper of met de klantenservice van LaCie (hoofdstuk 6, [Contact opnemen met de klantenservice](#)).

5. Problemen oplossen

Als uw LaCie Hard Disk niet correct functioneert, raadpleeg dan de volgende controlelijst om de oorzaak van het probleem te achterhalen. Als u alle punten van de controlelijst hebt doorlopen en uw schijf werkt nog steeds niet goed, kijk dan in de FAQ's (veelgestelde vragen) die regelmatig worden gepubliceerd op onze website - www.lacie.com. Een van deze FAQ's kan het antwoord bevatten op uw specifieke vraag. U kunt ook de downloadpagina bezoeken, waar de recentste bijgewerkte softwareversies beschikbaar zijn.

Als u verdere ondersteuning nodig hebt, kunt u contact opnemen met de winkel waar u het LaCie-product hebt gekocht of met LaCie-klantenservice (zie hoofdstuk [6. Contact opnemen met de klantenservice](#) voor meer informatie).

■ Nieuwe versies van de handleiding

LaCie streeft ernaar om u de meest actuele en uitgebreide gebruikershandleidingen te verstrekken die op de markt zijn. Het is ons doel u een prettige, gebruiksvriendelijke indeling te bieden die u helpt om de vele functies van uw nieuwe apparaat snel te installeren en te gebruiken.

Als uw gebruikershandleiding niet aansluit bij de configuraties van het product dat u hebt aangeschaft, kijk dan op onze website voor de nieuwste beschikbare versie.

www.lacie.com

5.1. Problemen oplossen voor Windows-gebruikers

Probleem	Vraag	Antwoord
De drive wordt niet door de computer herkend.	Is de drive geformatteerd?	Controleer of de drive correct is geformatteerd. Zie hoofdstuk 3. Formatteren en partitioneren .
	Ondersteunt het besturingssysteem van uw computer het bestandsstelsysteem?	Controleer de documentatie van uw computer en kijk in hoofdstuk 3. Formatteren en partitioneren .
	Staat er een pictogram voor de drive in <i>Deze computer</i> ?	Ga naar My Computer (Deze computer) en zoek naar een pictogram en stationsletter die is toegewezen aan de LaCie-drive. Als de drive niet wordt weergegeven, gaat u verder met de overige tips voor het oplossen van problemen om de aard van het probleem vast te stellen.
	Voldoet de configuratie van uw computer aan de minimale systeemvereisten voor gebruik met deze drive?	Zie 1.2, Minimale systeemvereisten voor meer informatie.
	Is de voeding van de drive aangesloten en ingeschakeld?	Zorg dat de voeding correct is aangesloten (zie 2.1, De drive aanzetten), dat de drive is aangezet en dat er spanning staat op het stopcontact dat de stroom moet leveren.
	Hebt u voor de gebruikte interface en het toepasselijke besturingssysteem de juiste installatieprocedure uitgevoerd?	Controleer nogmaals de installatiestappen in paragraaf 2.2, De USB-kabel aansluiten

Probleem	Vraag	Antwoord
De drive wordt niet door de computer herkend.	Zijn beide uiteinden van de USB-kabel stevig aangesloten?	Controleer beide uiteinden van de USB-kabel en zorg ervoor dat ze goed op de poorten zijn aangesloten. Koppel de kabel los, wacht 10 seconden en sluit de kabel dan weer aan. Als de drive dan nog niet wordt herkend, start u de computer opnieuw en probeert u het opnieuw.
	Is er sprake van conflict met andere randapparaatstuurprogramma's of extensies?	Neem voor assistentie contact op met LaCie Technical Support.
De drive werkt langzaam.	Zijn er andere USB-apparaten op dezelfde poort of hub aangesloten?	Koppel alle andere USB-apparaten los en kijk of de prestaties van de drive dan verbeteren.
De drive werkt niet merkbaar sneller bij aansluiting via Hi-Speed USB 2.0.	Is de drive aangesloten op een USB 1.1-poort op de computer of op een USB 1.1-hub?	Als de drive is aangesloten op een USB 1.1-poort of hub, is dat normaal. Een Hi-Speed USB 2.0-apparaat werkt slechts op Hi-Speed USB 2.0-snelheden wanneer deze rechtstreeks is aangesloten op een Hi-Speed USB 2.0-poort of -hub. Als dat niet het geval is, werkt het Hi-Speed USB 2.0-apparaat op de tragere USB 1.1-overdrachtsnelheid.
	Is de drive aangesloten op een Hi-Speed USB 2.0-poort op de computer?	Controleer of de Hi-Speed USB 2.0-stuurprogramma's voor zowel hostbusadapter als apparaat correct zijn geïnstalleerd. Verwijder bij twijfel de stuurprogramma's en installeer deze opnieuw.
	Ondersteunt de computer of het besturingssysteem Hi-Speed USB 2.0?	Zie 1.2 Minimale systeemvereisten .
Systeemventilator draait niet	Niet alle modellen zijn voorzien van een systeemventilator. Om na te gaan of uw systeem voorzien is van een systeemventilator, raadpleegt u het gegevensblad voor uw product op www.lacie.com . Als uw drive een ventilator heeft, controleert u of er spanning staat op het stopcontact, controleert u de stroomverbindingen en probeert u een andere stroomkabel. De ventilator op de LaCie-harddrive draait niet continu, maar wordt bij bepaalde temperaturen geactiveerd.	

5.2. Problemen oplossen voor Mac-gebruikers

Probleem	Vraag	Antwoord
De drive wordt niet door de computer herkend.	Wordt er een pictogram voor de drive weergegeven op het bureaublad?	Er moet een pictogram voor de LaCie-drive op het bureaublad staan. Als de drive niet wordt weergegeven, gaat u verder met de overige tips voor het oplossen van problemen om de aard van het probleem vast te stellen.
	Voldoet de configuratie van uw computer aan de minimale systeemvereisten voor gebruik met deze drive?	Zie 1.2, Minimale systeemvereisten voor meer informatie.
	Hebt u voor de gebruikte interface en het toepasselijke besturingssysteem de juiste installatieprocedure uitgevoerd?	Controleer nogmaals de installatiestappen in paragraaf 2.2, De USB-kabel aansluiten .
	Zijn beide uiteinden van de USB-kabel stevig aangesloten?	Controleer beide uiteinden van de USB-kabel en zorg ervoor dat ze goed op de poorten zijn aangesloten. Koppel de kabel los, wacht 10 seconden en sluit de kabel dan weer aan. Als de drive dan nog niet wordt herkend, start u de computer opnieuw en probeert u het opnieuw.
	Is het USB-stuurprogramma goed geïnstalleerd en geactiveerd?	Open Apple System Profiler en klik op de tab Devices and Volumes (Apparaten en volumes). Als uw apparaat niet op de lijst voorkomt, controleer dan de kabels nogmaals en probeer de andere tips voor probleemoplossing die hier staan vermeld.
	Is er sprake van conflict met andere randapparaatstuurprogramma's of extensies?	Neem voor assistentie contact op met LaCie Technical Support.
	Is de drive geformatteerd?	Controleer of de drive correct is geformatteerd. Zie hoofdstuk 3, Formatteren en partitioneren voor meer details.
	Ondersteunt het besturingssysteem van uw computer het bestandsstelsel?	Controleer de documentatie van uw computer en kijk in hoofdstuk 3, Formatteren en partitioneren voor meer informatie.

Probleem	Vraag	Antwoord
Foutmeldingen onder Mac OS 10.x.	Hebt u de melding “Error -50” gekregen bij het kopiëren naar een FAT 32-volume?	Bij het kopiëren van bestanden of mappen van Mac OS 10.x naar een FAT32-volume kunnen bestandsnamen met bepaalde tekens niet worden gekopieerd. Enkele van deze tekens (dus niet alle) zijn: < > / \ : Controleer uw bestanden en mappen om u ervan te overtuigen dat dergelijke tekens er niet in voorkomen.
	Hebt u een foutmelding gekregen dat de drive is losgekoppeld bij het opheffen van de slaapmodus?	Negeer dit bericht. De drive verschijnt weer op het bureaublad. LaCie-drives werken stroombesparend door te stoppen met draaien wanneer u uw computer in de slaapstand zet. Als de computer uit de slaapstand wordt gehaald, heeft de drive niet genoeg tijd om weer op gang te komen uit de slaapstand.
De drive werkt langzaam.	Zijn er andere USB-apparaten op dezelfde poort of hub aangesloten?	Koppel alle andere USB-apparaten los en kijk of de prestaties van de drive dan verbeteren.
De drive werkt niet merkbaar sneller bij aansluiting via Hi-Speed USB 2.0.	Is de drive aangesloten op een USB 1.1-poort op de computer of op een USB 1.1-hub?	Als de drive is aangesloten op een USB 1.1-poort of hub, is dat normaal. Een Hi-Speed USB 2.0-apparaat werkt slechts op Hi-Speed USB 2.0-snelheden wanneer deze rechtstreeks is aangesloten op een Hi-Speed USB 2.0-poort of -hub. Als dat niet het geval is, werkt het Hi-Speed USB 2.0-apparaat op de tragere USB 1.1-overdrachtsnelheid.
	Is de drive aangesloten op een Hi-Speed USB 2.0-poort op de computer?	Controleer of de Hi-Speed USB 2.0-stuurprogramma's voor zowel hostbusadapter als apparaat correct zijn geïnstalleerd. Verwijder bij twijfel de stuurprogramma's en installeer deze opnieuw.
	Ondersteunt de computer of het besturingssysteem Hi-Speed USB 2.0?	Zie 1.2 Minimale systeemvereisten .
Systeemventilator draait niet	Niet alle modellen zijn voorzien van een systeemventilator. Om na te gaan of uw systeem voorzien is van een systeemventilator, raadpleegt u het gegevensblad voor uw product op www.lacie.com . Als uw drive een ventilator heeft, controleert u of er spanning staat op het stopcontact, controleert u de stroomverbindingen en probeert u een andere stroomkabel. De ventilator op de LaCie-harddrive draait niet continu, maar wordt bij bepaalde temperaturen geactiveerd.	

6. Contact opnemen met de klantenservice

■ Voordat u contact opneemt met de klantenservice

1. Lees de handleiding en raadpleeg het hoofdstuk Problemen oplossen.
2. Probeer de oorzaak van het probleem vast te stellen. Maak de drive zo mogelijk tot het enige externe apparaat dat op uw computer is aangesloten en controleer of alle kabels correct en stevig zijn aangesloten.

Als u alle vragen van de controlelijst voor probleemoplossing hebt doorgenomen en er nog steeds niet in slaagt uw LaCie-drive goed te laten werken, neemt u contact met ons op (contactinformatie vindt u op pagina 26). Zorg ervoor dat

u voor de computer zit voordat u contact met ons opneemt en dat u de volgende informatie bij de hand hebt:

- ❖ Het serienummer van uw LaCie-drive
- ❖ Besturingssysteem en versie
- ❖ Merk en model computer
- ❖ Grootte van het geheugen dat op uw computer is geïnstalleerd
- ❖ Namen van andere apparaten die op uw computer zijn geïnstalleerd, inclusief cd/dvd-branders

■ Informatie die moet worden vermeld in correspondentie per e-mail

Informatie	Waar kunt u deze informatie vinden
1. Serienummer van LaCie Hard Disk	Op een sticker op de achterkant van de drive of op de originele verpakking
2. Bestandsindeling LaCie Hard Disk	Mac-gebruikers: selecteer het pictogram van de harde schijf op het bureaublad en druk op Command + I. Windows-gebruikers: klik met de rechtermuisknop op het pictogram van de harde schijf en selecteer Eigenschappen .
3. Macintosh-/pc-model	Mac-gebruikers: klik op het Apple-pictogram op de menubalk en selecteer Informatie over deze Mac . Windows-gebruikers: klik met de rechtermuisknop op Deze computer en selecteer Eigenschappen > Algemeen .
4. Versie van het besturingssysteem	
5. Processorsnelheid	
6. Computergeheugen	
7. De merken en modellen van andere interne en externe randapparaten die op uw computer zijn geïnstalleerd	Mac-gebruikers: klik op het Apple-pictogram in de Finder-balk en selecteer Informatie over deze Mac . Selecteer More Info... (Meer info...) Het Apple Systeemprofiel wordt dan gestart met een lijst van uw interne en externe randapparaten. Windows-gebruikers: klik met de rechtermuisknop op Deze computer en selecteer Eigenschappen > Hardware .

6.1. Contactgegevens van LaCie Technical Support

LaCie Azië, Singapore en Hongkong Neem contact met ons op via: http://www.lacie.com/asia/contact/	LaCie Australië Neem contact met ons op via: http://www.lacie.com/au/contact/
LaCie België Neem contact met ons op via: http://www.lacie.com/be/contact/ (Français)	LaCie Canada Neem contact met ons op via: http://www.lacie.com/caen/contact/ (Engels)
LaCie Denemarken Neem contact met ons op via: http://www.lacie.com/dk/contact	LaCie Finland Neem contact met ons op via: http://www.lacie.com/fi/contact/
LaCie Frankrijk Neem contact met ons op via: http://www.lacie.com/fr/contact/	LaCie Duitsland Neem contact met ons op via: http://www.lacie.com/de/contact/
LaCie Italië Neem contact met ons op via: http://www.lacie.com/it/contact/	LaCie Japan Neem contact met ons op via: http://www.lacie.com/jp/contact/
LaCie Nederland Neem contact met ons op via: http://www.lacie.com/nl/contact/	LaCie Noorwegen Neem contact met ons op via: http://www.lacie.com/no/contact/
LaCie Spanje Neem contact met ons op via: http://www.lacie.com/es/contact/	LaCie Zweden Neem contact met ons op via: http://www.lacie.com/se/contact/
LaCie Zwitserland Neem contact met ons op via: http://www.lacie.com/chfr/contact/ (Frans)	LaCie Verenigd Koninkrijk Neem contact met ons op via: http://www.lacie.com/uk/contact
LaCie Ierland Neem contact met ons op via: http://www.lacie.com/ie/contact/	LaCie VS Neem contact met ons op via: http://www.lacie.com/contact/
LaCie International Neem contact met ons op via: http://www.lacie.com/intl/contact/	

7. Garantiegegevens

LaCie garandeert uw drive tegen materiaal- en productiefouten, bij normaal gebruik, gedurende de periode die staat vermeld op uw garantiecertificaat. Indien mocht blijken dat dit product defect is binnen de garantieperiode, zal LaCie, naar eigen keuze, de defecte drive repareren of vervangen. Deze garantie wordt ongeldig indien:

- ❖ de drive is gebruikt/opgeslagen onder abnormale gebruiks- of onderhoudsomstandigheden;
- ❖ de drive is gerepareerd, gemodificeerd of aangepast, tenzij een dergelijke reparatie, modificatie of aanpassing uitdrukkelijk schriftelijk is goedgekeurd door LaCie;
- ❖ de drive is blootgesteld aan verkeerd gebruik, verwaarlozing, blikseminslag, elektrische storingen, onjuiste verpakking of ongevallen;
- ❖ de drive op onjuiste wijze is geïnstalleerd;
- ❖ het serienummer van de drive onleesbaar is of ontbreekt;
- ❖ het defecte onderdeel een vervangingsonderdeel is, zoals een opberglade, enz.;
- ❖ de verzegeling van de drivebehuizing is verbroken.

LaCie en haar leveranciers aanvaarden geen aansprakelijkheid voor gegevensverlies tijdens het gebruik van dit apparaat of voor welk probleem dan ook dat hieruit voortvloeit.

LaCie is onder geen enkele voorwaarde aansprakelijk voor

directe, bijzondere of gevolgschade met inbegrip van, maar niet beperkt tot, beschadiging of verlies van eigendommen of apparatuur, omzet- of winstverlies, kosten van vervangingsgoederen of de onkosten of ongemakken die worden veroorzaakt door onderbrekingen voor servicedoeleinden.

Elk verlies en elke beschadiging of vernietiging van gegevens tijdens het gebruik van een LaCie-drive is uitsluitend de verantwoordelijkheid van de gebruiker en LaCie kan onder geen beding aansprakelijk worden gesteld voor het terughalen of herstellen van deze gegevens.

In geen geval zal enig persoon recht hebben op een vergoeding die hoger is dan de aankoopprijs die is betaald voor de drive.

Neem (telefonisch) contact op met LaCie Technical Support als u aanspraak wilt maken op service onder garantie. Er wordt om het serienummer van uw LaCie-product gevraagd en er kan u worden gevraagd om een aankoopbewijs te overleggen waaruit blijkt dat het apparaat nog steeds onder de garantie valt.

Elke drive die naar LaCie wordt teruggestuurd, moet goed worden verpakt in de oorspronkelijke verpakking en voldoende gefrankeerd worden verzonden.

BELANGRIJKE INFORMATIE: Registreer u online voor gratis technische ondersteuning:
www.lacie.com/register