

AKAI

Portable Radio/CD-player

APRC6



User manual

Gebruiksaanwijzing

Manuel de l'utilisateur

Manual de instrucciones

Gebrauchsanleitung

Οδηγίες χρήσεως

Brugsanvisning

GB 2

NL 13

FR 24

ES 35

DE 46

EL 57

DA 68

Inhoudsopgave

1.	Veiligheid	14
1.1	Beoogd gebruik.....	14
1.2	Pictogrammen in deze handleiding.....	14
1.3	Algemene veiligheidsvoorschriften	14
2.	Vorbereidingen voor gebruik	15
2.1	Uitpakken.....	15
2.2	Inhoud van de verpakking.....	15
3.	Installatie	16
3.1	Aansluiten op het lichtnet.....	16
3.2	Batterijstroom.....	17
4.	Functies	18
5.	Bediening	19
5.1	Hoofdvoedingsschakelaar.....	19
5.2	Algemene functies	19
5.3	Radiofuncties	19
5.4	CD-functies	20
6.	Reiniging en onderhoud	21
6.1	Behandeling en verzorging van schijven	21
7.	Problemen oplossen	22
8.	Technische gegevens	22
9.	Afvoer van gebruikte elektrische en elektronische apparatuur	23

Verklaring met betrekking tot auteursrechten

Het ontwerp en de specificaties kunnen zonder mededeling worden gewijzigd.

1. Veiligheid

1.1 Beoogd gebruik

De radio/CD-speler speelt muziek af van CD en radio. Lees de handleiding voor het eerste gebruik zorgvuldig.

1.2 Pictogrammen in deze handleiding



WAARSCHUWING

Een waarschuwing betekent dat letsel of de dood mogelijk is indien de instructies niet worden opgevolgd.



VOORZICHTIG

'Voorzichtig' betekent dat schade aan de apparatuur mogelijk is.



Een opmerking verschaft extra informatie, bijv. voor een procedure.

1.3 Algemene veiligheidsvoorschriften



WAARSCHUWING

Oefen geen kracht uit op het apparaat. Het apparaat kan vallen en ernstig letsel veroorzaken.



VOORZICHTIG

Mors geen vloeistoffen op het apparaat.



WAARSCHUWING

Plaats geen voorwerpen in de ventilatiegaten.



VOORZICHTIG

Blokkeer de ventilatiegaten niet.



Het apparaat is dubbel geïsoleerd en hoeft daardoor niet te worden geaard. Controleer altijd of de spanning van het lichtnet overeenkomt met de spanning aangegeven op het typeplaatje.



Dit apparaat bevat een lasersysteem. Open het apparaat niet om directe blootstelling aan de laserstraal te voorkomen. Zichtbare laserstraal indien open en ontgrendeld.

2. Voorbereidingen voor gebruik

2.1 Uitpakken

- Pak het apparaat voorzichtig uit.
- Controleer de inhoud van de verpakking die hieronder is beschreven. Neem contact op met uw verkooppunt als een onderdeel ontbreekt.
- Verwijder de labels, indien aanwezig, voorzichtig van het voorpaneel.



Wij raden u aan de originele doos en verpakkingsmaterialen te bewaren voor het geval dat u het product voor reparatie moet retourneren. Dit is de enige manier om het product veilig tegen transportschade te beschermen. Indien u de doos en de verpakkingsmaterialen toch afdankt, vergeet dan niet deze te recyclen ter bescherming van het milieu.

2.2 Inhoud van de verpakking

De ontvangen verpakking bevat de volgende onderdelen:

- 1 Radio/CD-speler
- 1 Netvoedingskabel
- 1 Bedieningshandleiding



Neem contact op met uw verkooppunt als een onderdeel ontbreekt.

3. Installatie

- Plaats het apparaat op een horizontale, vlakke ondergrond.
- Sluit het apparaat aan op het lichtnet.
Lees het hoofdstuk "Aansluiten op het lichtnet".



VOORZICHTIG

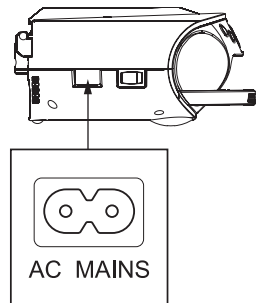
- Plaats het apparaat niet in de buurt van een warmtebron.
- Plaats het apparaat niet in direct zonlicht.



Het apparaat is voorzien van rubber voetjes om schuiven te voorkomen. De voetjes zijn gemaakt van een niet-vlekkend materiaal dat speciaal is vervaardigd om geen sporen of vlekken op meubilair achter te laten. Sommige typen meubelpolish, houtbeschermingsmiddelen of reinigingspray kunnen echter een reactie van het rubber veroorzaken waardoor deze zacht wordt en sporen of resten op uw meubilair achterlaat, en het oppervlak mogelijk beschadigd raakt. Om schade op houten oppervlaktes te voorkomen, raden we aan dat u voor installatie zelfklevende viltjes op de rubberen voetjes plaatst.

3.1 Aansluiten op het lichtnet

- Sluit de contrastekker van de netvoedingskabel aan op de AC MAINS-aansluiting.
- Sluit de netstekker aan op het stopcontact.



3.2 Batterijstroom

Het apparaat kan tevens worden gebruikt op batterijstroom. Hiervoor maakt het apparaat gebruik van zes batterijen (C).



- Batterijen worden niet bij het apparaat meegeleverd.
- Batterijen zijn niet nodig voor normale bediening.

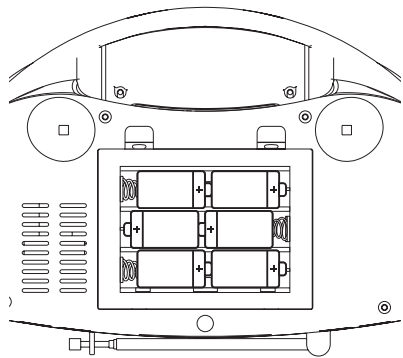
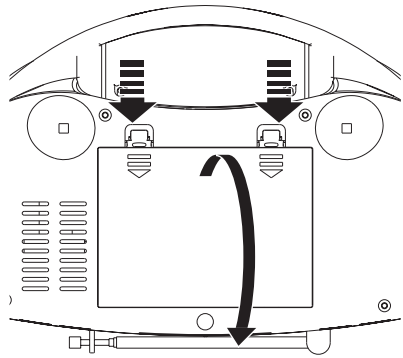
Batterijen plaatsen

- Verwijder de deksel van de batterijhouder.
- Plaats de batterijen in overeenstemming met de (+) en (-) polariteitsmarkeringen.
- Plaats de deksel weer terug.

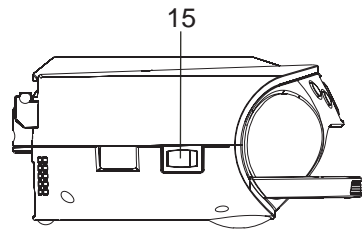
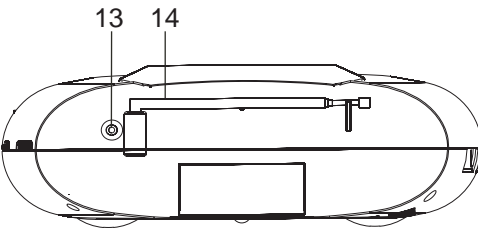
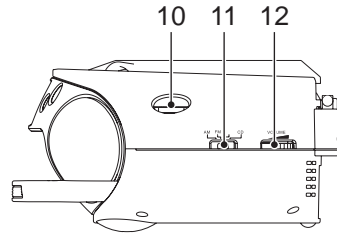
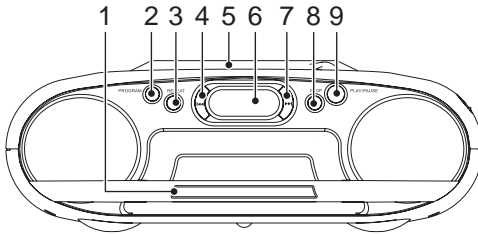


VOORZICHTIG

Verkeerde plaatsing van batterijen kan lekkage van of roestvorming op de batterijen veroorzaken en het apparaat beschadigen. In geval van roestvorming, oxidatie, lekkende batterijen en andere soortgelijke defecten waarbij geleidelijk zuur wordt gevormd, komt de garantie te vervallen.



4. Functies



- | | | | |
|---|---------------|----|------------------------|
| 1 | Draaggreep | 9 | Toets PLAY/PAUSE |
| 2 | Toets PROGRAM | 10 | Draaiknop TUNING |
| 3 | Toets REPEAT | 11 | Schakelaar FUNCTION |
| 4 | Toets PREV | 12 | Draaiknop VOLUME |
| 5 | CD-station | 13 | AUX IN-aansluiting |
| 6 | Display | 14 | FM-antenne |
| 7 | Toets NEXT | 15 | Hoofdvoedingschakelaar |
| 8 | Toets STOP | | |

5. Bediening

5.1 Hoofdvoedingsschakelaar

Het apparaat is uitgerust met een hoofdvoedingsschakelaar (15) op het zijpaneel.

- Zet de schakelaar in de positie ON voordat u het apparaat in gebruik neemt.
- Zet de schakelaar in de positie OFF voordat u het apparaat van het lichtnet ontkoppelt.



- Indien het apparaat gedurende langere periode niet in gebruik is, raden wij aan om het apparaat aan de hoofdvoedingsschakelaar uit te schakelen.
- De hoofdvoedingsschakelaar schakelt het apparaat niet uit als zich batterijen in het apparaat bevinden. Schuif de schakelaar FUNCTION (11) na gebruik altijd naar de positie AUX om het energieverbruik te beperken.

5.2 Algemene functies

- Om een bronmodus (AM/FM/AUX/CD) te selecteren, zet u de schakelaar FUNCTION (11) op de gewenste positie. Schuif de schakelaar naar de positie AUX om het apparaat uit te schakelen.
- Draai voor het wijzigen van het volumeniveau de draaiknop VOLUME (12) tot het gewenste niveau is ingesteld.
- Plaats de stekker van de kabel in de AUX IN-aansluiting (13) om een extern audio-apparaat aan te sluiten.

5.3 Radiofuncties

- Zet voor het kiezen van de radiobandbreedte de schakelaar FUNCTION (11) op AM of FM.
- Draai de draaiknop TUNING (10) naar de gewenste frequentie om een frequentie of radiostation te selecteren.



Leg de etherantenne uit voor een betere ontvangst van de FM-frequentie. Draai het apparaat voor een betere ontvangst van de AM-frequentie.

5.4 CD-functies

- Zet om de CD-functie te kiezen de schakelaar FUNCTION (11) op CD.
- Een CD plaatsen:
 - Druk op het CD-station (5) om het apparaat te openen.
 - Plaats de CD met het etiket naar voren.
 - Sluit het CD-station (5).

De display toont het totale aantal tracks op de CD.

- Druk eenmaal op de toets PLAY/PAUSE (9) om het afspelen te starten. Tijdens het afspelen zijn de volgende functies beschikbaar:
- Druk voor het selecteren van een track op de toets PREV (4) of de toets NEXT (7) tot de gewenste track is ingesteld.
- Houd voor het zoeken naar een specifiek punt op de schijf de toets PREV (4) of de toets NEXT (7) ingedrukt tot het gewenste punt is bereikt. Laat vervolgens de toets los.
- Druk eenmaal op de toets PLAY/PAUSE (9) om het afspelen te pauzeren. Druk nogmaals op de toets om het afspelen te hervatten.
- Druk op de toets STOP (8) om het afspelen te stoppen.

De functie REPEAT

Deze functie is beschikbaar in de PLAY-modus en de STOP-modus.

- Druk eenmaal op de toets REPEAT (3) om de huidige track te herhalen. De herhalingsindicator brandt.
- Druk tweemaal op de toets om alle tracks op de CD te herhalen. De herhalingsindicator brandt.
- Druk nogmaals op de toets om de functie REPEAT af te sluiten.

De functie PROGRAM

Om gebruik te kunnen maken van de functie PROGRAM voor CD, moet het afspelen zijn gestopt.

- Druk op de toets PROGRAM (2) om een lijst met tracks (max. 20) in een programma af te spelen.
- Een CD programmeren:
 - Druk op de toets PREV (4) of de toets NEXT (7) om de gewenste track te selecteren.
 - Druk op de toets PROGRAM (2) om de selectie te bevestigen. Herhaal de bovenstaande stappen om meer tracks te selecteren en bevestig iedere selectie met de toets PROGRAM (2).
- Druk op de toets PLAY/PAUSE (9) om het programma te starten.

- Druk na afloop van het programma op de toets PROGRAM (2) om het programma opnieuw af te spelen. Druk op de toets PLAY/PAUSE (9) om het programma opnieuw te starten.
- Druk op de toets PROGRAM (2) om het programma te bekijken in de stopmodus.
- Voor het stoppen van het programma tijdens het afspelen, drukt u op de toets STOP (8).
- Voor het wissen van het programma tijdens het afspelen, drukt u tweemaal op de toets STOP (8).

6. Reiniging en onderhoud



WAARSCHUWING

Schakel voor reinigings- of onderhoudswerkzaamheden het apparaat uit en neem de stekker uit het stopcontact.

- Reinig de buitenkant van het apparaat met een zachte doek. Maak in geval van een uiterst vuil apparaat de doek een beetje vochtig met water en een neutraal reinigingsmiddel.
- Reinig een vuile lens met een borsteltje/blower (niet meegeleverd).

6.1 Behandeling en verzorging van schijven

- Houd de schijf met de vingers vast. Houd de schijf aan de buitenrand en/of het gat in het midden vast. Raak het oppervlak van de schijf niet aan.
- Buig de schijf niet en oefen er geen druk op uit. Stel de schijf niet bloot aan direct zonlicht of warmtebronnen.
- Reinig het oppervlak van de schijf met een zachte, droge doek. Veeg het oppervlak van de schijf zachtjes vanuit het midden naar de buitenrand af.
- Gebruik geen thinner, alcohol, chemisch reinigingsmiddel of spuitbussen voor het reinigen. Dergelijke reinigingsvloeistoffen zullen het oppervlak van de schijf blijvend beschadigen.

7. Problemen oplossen



Heeft u na het lezen van deze handleiding nog vragen?
Neemt u dan contact op met AKAI Benelux via: 0900-3555333

Probleem	Handeling
Geen display	Schakel het apparaat in. Sluit het apparaat op de juiste wijze aan.
Geen geluid	Kies de juiste functie met de schakelaar FUNCTION (11). Sluit het apparaat op de juiste wijze aan. Stel het volume af. Zorg voor een betere afstemming op het station. Controleer of de CD met het etiket naar boven is geplaatst. Reinig de lens.

8. Technische gegevens

Parameter	Waarde
Spanning	230 V _{AC} ~ 50 Hz
Energieverbruik	12 W
Max. uitgangsvermogen	2 X 3 W (2 x 1 W RMS)
Radiobandbreedtes	AM/FM
Afmetingen (B x H x D)	269 x 98 x 168 mm
Gewicht	1,9 kg

Frequentiegebied

Parameter	Waarde
AM-radio	540 - 1600 kHz
FM-radio	88 - 108 mHz

Batterijstroom

Parameter	Waarde
Energieverbruik	6 x 1,5 V
Batterijmaat	C

9. Afvoer van gebruikte elektrische en elektronische apparatuur



Het symbool op het materiaal, de accessoires of verpakking geeft aan dat dit product niet als huishoudelijk afval mag worden behandeld. Voer het apparaat af via het verzamelpunt voor de recycling van afgedankte elektrische en elektronische apparatuur binnen de EU en in andere Europese landen die aparte verzamelssystemen voor gebruikte elektrische en elektronische apparatuur kennen. Door het apparaat op de juiste manier af te voeren, helpt u mogelijke gevaren voor het milieu en de volksgezondheid te voorkomen die anders door verkeerde behandeling van het afgedankte apparaat zouden worden veroorzaakt. Het recyclen van materialen draagt bij aan het behoud van natuurlijke rijkdommen. Voer daarom uw oude elektrische en elektronische apparatuur niet af via het huishoudelijke afval.

Neem voor meer informatie over de recycling van dit product contact op met het plaatselijke gemeentehuis, de vuilnisophaaldienst of de winkel waar u het product heeft gekocht.

Breng voor meer informatie en garantievoorwaarden een bezoek aan:
www.akai.eu