

AKAI

Microset: Radio/CD player

QXA6630



User manual

Gebruiksaanwijzing

Manuel de l'utilisateur

Manual de instrucciones

Gebrauchsanleitung

Οδηγίες χρήσεως

Brugsanvisning

GB 2

NL 15

FR 28

ES 41

DE 54

EL 67

DA 80

Inhoudsopgave

1.	Veiligheid	16
	1.1 Beoogd gebruik.....	16
	1.2 Pictogrammen in deze handleiding.....	16
	1.3 Algemene veiligheidsvoorschriften	16
2.	Vorbereidingen voor gebruik.....	17
	2.1 Uitpakken.....	17
	2.2 Inhoud van de verpakking.....	17
3.	Installatie	17
	3.1 Luidsprekers installeren.....	18
	3.2 Afstandsbediening	19
4.	Functies	20
	4.1 Voorpaneel.....	20
	4.2 Afstandsbediening	21
5.	Bediening	21
	5.1 Hoofdvoedingsschakelaar.....	21
	5.2 Algemene functies	22
	5.3 Radiofuncties	22
	5.4 CD-functies	22
6.	Reiniging en onderhoud	24
	6.1 Behandeling en verzorging van schijven	24
7.	Problemen oplossen	25
8.	Technische gegevens.....	26
9.	Afvoer van gebruikte elektrische en elektronische apparatuur.....	27

Verklaring met betrekking tot auteursrechten

Het ontwerp en de specificaties kunnen zonder mededeling worden gewijzigd.

1. Veiligheid

1.1 Beoogd gebruik

Het Micro Music System speelt muziek af van CD en radio. Lees de handleiding voor het eerste gebruik zorgvuldig.

1.2 Pictogrammen in deze handleiding



WAARSCHUWING

Een waarschuwing betekent dat letsel of de dood mogelijk is indien de instructies niet worden opgevolgd.



VOORZICHTIG

'Voorzichtig' betekent dat schade aan de apparatuur mogelijk is.



Een opmerking verschaft extra informatie, bijv. voor een procedure.

1.3 Algemene veiligheidsvoorschriften



WAARSCHUWING

Oefen geen kracht uit op het apparaat. Het apparaat kan vallen en ernstig letsel veroorzaken.



VOORZICHTIG

Mors geen vloeistoffen op het apparaat.



WAARSCHUWING

Plaats geen voorwerpen in de ventilatiegaten.



VOORZICHTIG

Blokkeer de ventilatiegaten niet.



Het apparaat is dubbel geïsoleerd en hoeft daardoor niet te worden geaard. Controleer altijd of de spanning van het lichtnet overeenkomt met de spanning aangegeven op het typeplaatje.



Dit apparaat is voorzien van een lasersysteem. Open het apparaat niet om directe blootstelling aan de laserstraal te voorkomen. Zichtbare laserstraal wanneer open en ontgrendeld.

2. Voorbereidingen voor gebruik

2.1 Uitpakken

- Pak het apparaat voorzichtig uit.
- Controleer de inhoud van de verpakking die hieronder is beschreven. Neem contact op met uw verkooppunt als een onderdeel ontbreekt.
- Verwijder de labels, indien aanwezig, voorzichtig van het voorpaneel.



Wij raden u aan de originele doos en verpakkingsmaterialen te bewaren voor het geval dat u het product voor reparatie moet retourneren. Dit is de enige manier om het product veilig tegen transportschade te beschermen. Indien u de doos en de verpakkingsmaterialen toch afdankt, vergeet dan niet deze te recyclen ter bescherming van het milieu.

2.2 Inhoud van de verpakking

De ontvangen verpakking bevat de volgende onderdelen:

- 1 Micro Music System
- 2 Luidsprekers
- 1 Afstandsbediening
- 2 Batterijen (AAA)
- 1 Bedieningshandleiding



Neem contact op met uw verkooppunt als een onderdeel ontbreekt.

3. Installatie

- Plaats het apparaat op een horizontale, vlakke ondergrond.
- Sluit de luidsprekers aan op het apparaat. Lees het hoofdstuk "Luidsprekers installeren".
- Sluit het apparaat aan op het lichtnet.
- Plaats de batterijen in de afstandsbediening. Lees het hoofdstuk "Afstandsbediening".



VOORZICHTIG

- Plaats het apparaat niet in de buurt van een warmtebron.
- Plaats het apparaat niet in direct zonlicht.



Het apparaat is voorzien van rubber voetjes om schuiven te voorkomen. De voetjes zijn gemaakt van een niet-vlekkend materiaal dat speciaal is vervaardigd om geen sporen of vlekken op meubilair achter te laten. Sommige typen meubelpolish, houtbeschermingsmiddelen of reinigingspray kunnen echter een reactie van het rubber veroorzaken waardoor deze zacht wordt en sporen of resten op uw meubilair achterlaat, en het oppervlak mogelijk beschadigd raakt. Om schade op houten oppervlaktes te voorkomen, raden we aan dat u voor installatie zelfklevende viltjes op de rubberen voetjes plaatst.

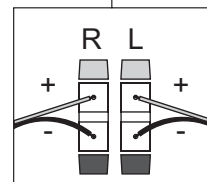
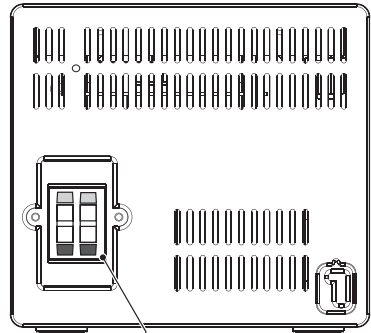
3.1 Luidsprekers installeren

De kabels en aansluitingen zijn kleurcodeerd:

- Sluit de rode kabels aan op de rode aansluitingen (+).
- Sluit de zwarte kabels aan op de zwarte aansluitingen (-).
- Plaats de luidsprekers op een horizontale, vlakke ondergrond. Plaats de luidsprekers voldoende dicht bij het apparaat om de kabels te kunnen aansluiten.

Aansluiting op het apparaat

- Licht de vergrendelingen omhoog om de aansluitingen te openen.
- Sluit de draadeinden van de luidsprekers aan op het apparaat in overeenstemming met de (+) en (-) polariteitsmarkeringen.
- Druk op de vergrendelingen om de draadeinden vast te zetten.



3.2 Afstandsbediening

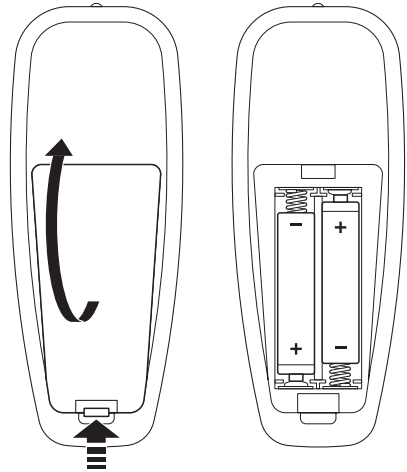
Batterijen plaatsen

- Verwijder de deksel van de batterijhouder.
- Plaats de batterijen in overeenstemming met de (+) en (-) polariteitsmarkeringen.
- Plaats de deksel weer terug.



VOORZICHTIG

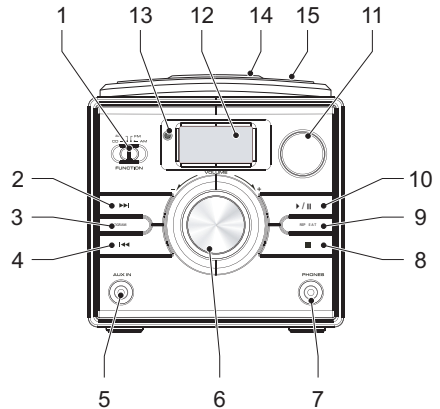
Verkeerde plaatsing van batterijen kan lekkage van of roestvorming op de batterijen veroorzaken en het apparaat beschadigen. In geval van roestvorming, oxidatie, lekkende batterijen en andere soortgelijke defecten waarbij geleidelijk zuur wordt gevormd, komt de garantie te vervallen.



4. Functies

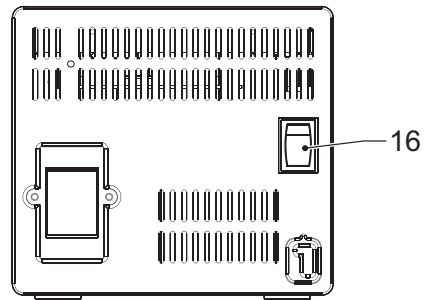
4.1 Voorpaneel

- 1 Schakelaar FUNCTION
- 2 Toets NEXT
- 3 Toets PROGRAM
- 4 Toets PREV
- 5 AUX IN-aansluiting
- 6 Draaiknop VOLUME
- 7 Koptelefoonaansluiting
- 8 Toets STOP
- 9 Toets REPEAT
- 10 Toets PLAY/PAUSE
- 11 Draaiknop TUNING
- 12 Display
- 13 Afstandsbedieningssensor
- 14 CD-station
- 15 Toets OPEN



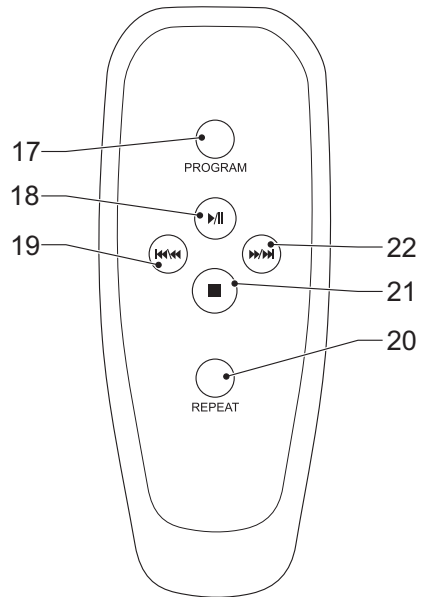
Achterpaneel

- 16 Hoofdvoedingsschakelaar



4.2 Afstandsbediening

- 17 Toets PROGRAM
- 18 Toets PLAY/PAUSE
- 19 Toets PREV
- 20 Toets REPEAT
- 21 Toets STOP
- 22 Toets NEXT



5. Bediening

5.1 Hoofdvoedingsschakelaar

Het apparaat is uitgerust met een hoofdvoedingsschakelaar (16) op het achterpaneel.

- Zet de schakelaar in de positie ON voordat u het apparaat in gebruik neemt.
- Zet de schakelaar in de positie OFF voordat u het apparaat van het lichtnet ontkoppelt.



Indien het apparaat niet in gebruik is, raden wij aan om het apparaat aan de hoofdvoedingsschakelaar uit te schakelen.

5.2 Algemene functies

- Schuif de schakelaar (16) naar de positie ON om het apparaat in te schakelen. Schuif de schakelaar (16) naar de positie OFF om het apparaat uit te schakelen.
- Schuif de schakelaar FUNCTION (1) naar de gewenste positie om de bronmodus (CD, AUX IN, AM, FM) te selecteren.
- Draai voor het wijzigen van het volumeniveau de draaiknop VOLUME (6) tot het gewenste niveau is ingesteld.
- Plaats de stekker van de kabel in de AUX IN-aansluiting (5) om een extern audio-apparaat aan te sluiten.
- Plaats de stekker van de kabel in de koptelefoonaansluiting (7) om een koptelefoon aan te sluiten.

5.3 Radiofuncties

- Schuif de schakelaar FUNCTION (1) naar de AM-positie of de FM-positie om de radiobandbreedte te selecteren.
- Draai de draaiknop TUNING (11) naar de gewenste frequentie om een frequentie of radiostation te selecteren.



Leg de etherantenne uit voor een betere ontvangst van de FM-frequentie. Draai het apparaat voor een betere ontvangst van de AM-frequentie.

5.4 CD-functies

- Schuif de schakelaar FUNCTION (1) naar de CD-positie om de CD-functie te selecteren.
- Een CD plaatsen:
 - Druk op de toets OPEN (15) om het CD-station (14) te openen.
 - Plaats de CD met het etiket naar voren.
 - Sluit het CD-station (14).

De display toont het totale aantal tracks op de CD.

- Druk eenmaal op de toets PLAY/PAUSE (10) om het afspelen te starten. Tijdens het afspelen zijn de volgende functies beschikbaar:
 - Druk voor het selecteren van een track op de toets PREV (4) of de toets NEXT (2) tot de gewenste track is ingesteld.

- Houd voor het zoeken naar een specifiek punt op de schijf de toets PREV (4) of de toets NEXT (2) ingedrukt tot het gewenste punt is bereikt. Laat vervolgens de toets los.
- Druk eenmaal op de toets PLAY/PAUSE (10) om het afspelen te pauzeren. Druk nogmaals op de toets PLAY/PAUSE (10) om het afspelen te hervatten.
- Druk op de toets STOP (8) om het afspelen te stoppen.



De CD-functies kunnen ook worden bediend met behulp van de afstandsbediening.

De functie REPEAT

- Druk (tijdens het afspelen) op de toets REPEAT (9) om de huidige track te herhalen.
- Druk nogmaals op de toets REPEAT (9) om alle tracks te herhalen.
- Druk nogmaals op de toets REPEAT (9) om de functie af te sluiten.

De functie PROGRAM

Voor het gebruik van de functie PROGRAM voor CD moet het afspelen zijn gestopt.

- Druk op de toets PROGRAM (3) om een lijst met tracks (max. 20) in een programma af te spelen.
- Druk op de toets PREV (4) of de toets NEXT (2) om de gewenste track te selecteren.
- Druk op de toets PROGRAM (3) om de selectie te bevestigen. Herhaal de vorige stap om meer tracks te selecteren en bevestig iedere selectie met de toets PROGRAM (3).
- Druk op de toets PLAY/PAUSE (10) om het programma te starten.
- Druk na afloop van het programma op de toets PROGRAM (3) om het programma nogmaals af te spelen. Druk op de toets PLAY/PAUSE (10) om het programma nogmaals te starten.
- Druk op de toets PROGRAM (3) om het programma in de stopmodus te bekijken.
- Druk eenmaal op de toets STOP (8) om het programma tijdens het afspelen te stoppen.
- Druk tweemaal op de toets STOP (8) om het programma tijdens het afspelen te wissen.



Een programma wordt tevens gewist bij het openen van het CD-station.

6. Reiniging en onderhoud



WAARSCHUWING

Schakel voor reinigings- of onderhoudswerkzaamheden het apparaat uit en neem de stekker uit het stopcontact.

- Reinig de buitenkant van het apparaat met een zachte doek. Maak in geval van een uiterst vuil apparaat de doek een beetje vochtig met water en een neutraal reinigingsmiddel.
- Reinig een vuile lens met een borsteltje/blower (niet meegeleverd).

6.1 Behandeling en verzorging van schijven

- Houd de schijf met de vingers vast. Houd de schijf aan de buitenrand en/of het gat in het midden vast. Raak het oppervlak van de schijf niet aan.
- Buig de schijf niet en oefen er geen druk op uit. Stel de schijf niet bloot aan direct zonlicht of warmtebronnen.
- Reinig het oppervlak van de schijf met een zachte, droge doek. Veeg het oppervlak van de schijf zachtjes vanuit het midden naar de buitenrand af.
- Gebruik geen thinner, alcohol, chemisch reinigingsmiddel of spuitbussen voor het reinigen. Dergelijke reinigingsvloeistoffen zullen het oppervlak van de schijf blijvend beschadigen.

7. Problemen oplossen



Heeft u na het lezen van deze handleiding nog vragen?
Neemt u dan contact op met AKAI Benelux via: 0900-3555333

Probleem	Handeling
Geen display	Schakel het apparaat in. Sluit het apparaat op de juiste wijze aan.
Geen geluid	Kies de juiste functie met de schakelaar FUNCTION (1). Sluit het apparaat op de juiste wijze aan. Stel het volume af. Zorg voor een betere afstemming op het station. Controleer of de CD met het etiket naar boven is geplaatst. Reinig de lens.

MP3 afspelen

Probleem	Handeling
Geen geluid of onvolledig geluid	Als MP3-gegevens met andere bestanden op een CD staan, kan het apparaat de niet-MP3-bestanden afspelen als lawaai of zonder geluid of de disk weigeren. Controleer of het afgespeelde bestand in MP3-format is of kies een ander bestand om af te spelen.

Afstandsbediening (AB)

Probleem	Handeling
De AB werkt niet	Controleer of de batterijen goed zijn geplaatst. Richt de AB op de sensor voor de AB. Blijf binnen een afstand van 8 meter van het apparaat.

8. Technische gegevens

Parameter	Waarde
Spanning	230 V _{AC} ~ 50 Hz
Energieverbruik	15 W
Max. uitgangsvermogen	2 x 1,0 W RMS
Uitgangsimpedantie koptelefoon	32 Ω
Schijfgrootte	5"/3"
Radiobandbreedtes	AM/FM
Afmetingen (B x H x D)	140 x 129 x 194 mm
Gewicht	1,20 kg

Frequentiegebied

Parameter	Waarde
AM-radio	540 kHz - 1600 kHz
FM-radio	88 MHz - 108 MHz

Luidsprekersysteem

Parameter	Waarde
Impedantie	8 Ω
Materiaal behuizing	Hout
Kabellengte	180 cm
Afmetingen (B x H x D)	120 x 129 x 125 mm
Gewicht	930 g

Afstandsbediening

Parameter	Waarde
Energieverbruik	2 x 1,5 V
Batterijmaat	AAA

9. Afvoer van gebruikte elektrische en elektronische apparatuur



Het symbool op het materiaal, de accessoires of verpakking geeft aan dat dit product niet als huishoudelijk afval mag worden behandeld. Voer het apparaat af via het verzamelpunt voor de recycling van afgedankte elektrische en elektronische apparatuur binnen de EU en in andere Europese landen die aparte verzamelssystemen voor gebruikte elektrische en elektronische apparatuur kennen. Door het apparaat op de juiste manier af te voeren, helpt u mogelijke gevaren voor het milieu en de volksgezondheid te voorkomen die anders door verkeerde behandeling van het afgedankte apparaat zouden worden veroorzaakt. Het recyclen van materialen draagt bij aan het behoud van natuurlijke rijkdommen. Voer daarom uw oude elektrische en elektronische apparatuur niet af via het huishoudelijke afval.

Neem voor meer informatie over de recycling van dit product contact op met het plaatselijke gemeentehuis, de vuilnisophaaldienst of de winkel waar u het product heeft gekocht.

Breng voor meer informatie en garantievoorwaarden een bezoek aan:
www.akai.eu



Batterijen niet bij huishoudelijk afval weggooien maar inleveren als klein chemisch afval.