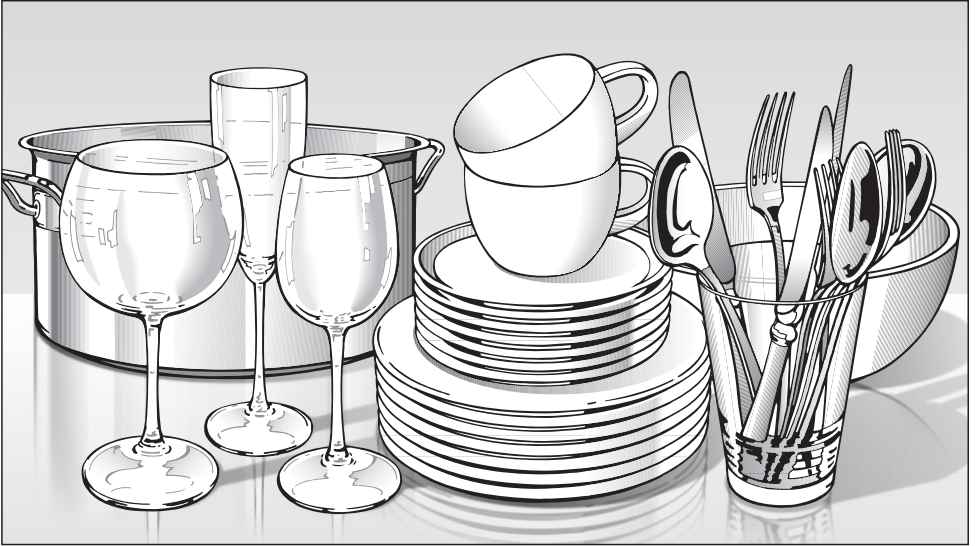


Gebruiksaanwijzing



Afwasautomaat

Lees **beslist** de gebruiksaanwijzing en de montage-instructies voordat u uw afwasautomaat plaatst, installeert en in gebruik neemt. Dat is veiliger voor uzelf en u vermijdt schade aan het toestel.

nl - BE


M.-Nr. 07 838 300

Inhoud

Beschrijving van het toestel	5
Het toestel in één oogopslag	5
Bedieningspaneel	6
Opmerkingen omtrent uw veiligheid	7
Een bijdrage aan de bescherming van ons milieu	12
Het wegdoen van het verpakkingsmateriaal	12
Uw toestel afdanken	12
Spaarzaam afwassen	13
Toestel voor het eerst in gebruik nemen	14
Deur openen	14
Deur sluiten	14
Kinderbeveiliging	14
De werking van het display	15
Basisinstellingen	16
Taal	16
Waterhardheid	16
Wat u nodig hebt om het toestel voor het eerst in gebruik te nemen:	17
Zoutreservoir vullen met regenerierzout	17
Melding voor het bijvullen van zout	19
Naspoelmiddel	20
Naspoelmiddelreservoir vullen met naspoelmiddel	20
Melding voor het bijvullen van naspoelmiddel	21
Vaatwerk en bestek in de afwasautomaat plaatsen	22
Vaatwerk en bestek die niet geschikt zijn voor de afwasautomaat	23
Bovenste korf	24
Neerklapbare spikes	24
Kopjesrooster	24
Jumbo-kopjesrooster (afhankelijk van het model)	25
Glasbeugel	25
Bovenste korf in de hoogte verstellen	26
Onderste korf	27
MultiComfort-gedeelte	28
Neerklapbare spikes (afhankelijk van het model)	28
Bestek	29
3D-besteklade (afhankelijk van het model)	29
Bestekkorf (afhankelijk van het model)	30

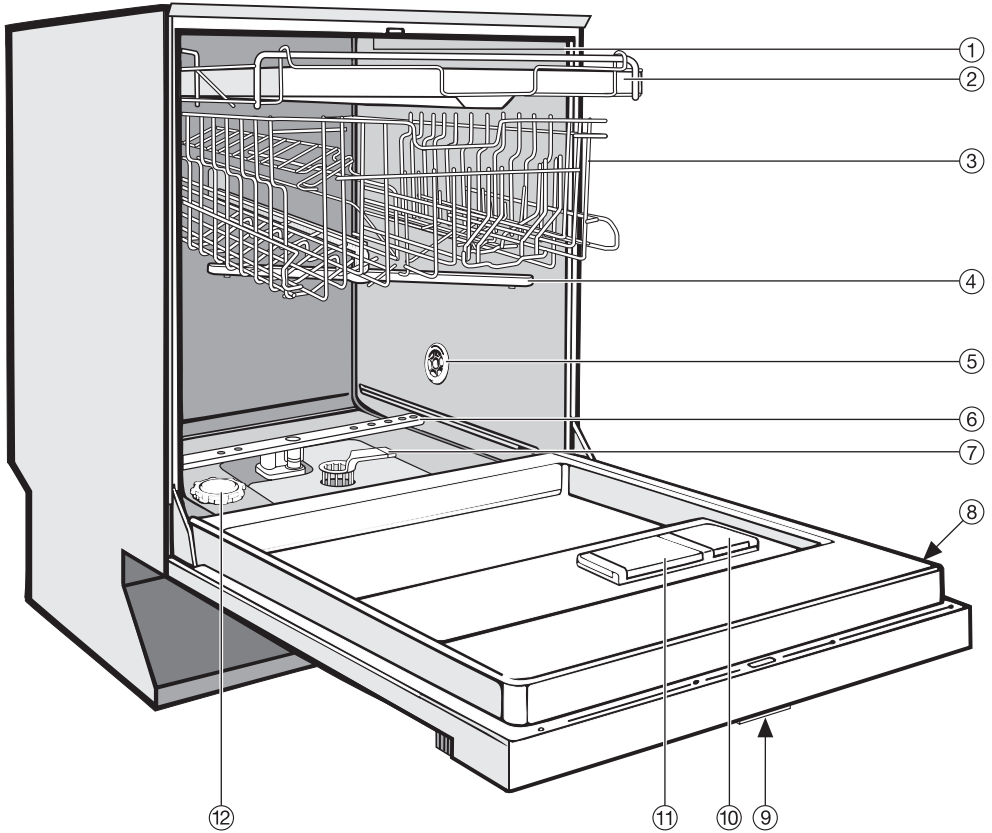
Bediening	31
Reinigingsmiddel	31
Reinigingsmiddel doseren	32
Afwasautomaat inschakelen	33
Programma kiezen	33
Programma starten	33
Display	34
Stand-by modus	34
Einde van het programma	35
Afwasautomaat uitschakelen	35
Vaatwerk uit de afwasautomaat halen	35
Programma onderbreken	36
Van programma wisselen	36
Extra functies	37
Onderrek intensief	37
Turbo	37
Startuitstel	38
Doseringscontrole	39
Reiniging en onderhoud	40
Spoelruimte reinigen	40
Deurdichting en deur reinigen	40
Voorzijde van het toestel reinigen	40
Zeefcombinatie in de spoelruimte controleren	41
Zeefcombinatie reinigen	41
Sproeiarmen reinigen	43
Wat gedaan als	44
Technische storingen	44
Storingen in de watertoevoer/waterafvoer	46
Algemene problemen met de afwasautomaat	48
Geluiden	49
Onbevredigend resultaat	50
Storingen verhelpen	53
De filter in de watertoevoer reinigen	53
Afvoerpomp en terugslagklep reinigen	54
Mits toeslag verkrijgbaar toebehoren	55
Programmaoverzicht	56

Inhoud

Service-afdeling	60
Reparaties	60
Programma-actualisering (Update)	60
Voor testinstituten	60
Elektrische aansluiting	61
Watersaansluiting	62
Het Waterproof System van Miele	62
Watertoevoer	62
Waterafvoer	64
Technische gegevens	65
Menu Instellingen	66
Menu "Instellingen" openen	66
Taal 	66
Waterhardheid	67
Napoelmiddel	68
Automatic	68
Stand-by optimalisering	68
Meldingen voor het bijvullen van zout en naspoelmiddel	69
Inweken	69
Voorspoelen	69
DrogenPlus (of een gelijkaardige functie)	69
Lichtsterkte	70
Contrast	70
Controle zeefcombinatie	70
Handelaar	71
Fabrieksinstellingen	71
Menu "Instellingen" verlaten	71

Beschrijving van het toestel

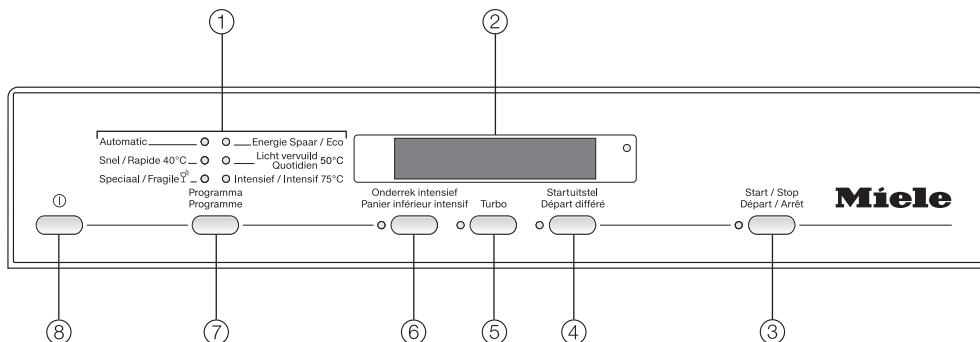
Het toestel in één oogopslag



- ① Bovenste sproeiarm (niet zichtbaar)
- ② Besteklade (afhankelijk van het model)
- ③ Bovenste korf
- ④ Middelste sproeiarm
- ⑤ Luchttoevoer voor het drogen (afhankelijk van het model)
- ⑥ Onderste sproeiarm
- ⑦ Filter
- ⑧ Typeplaatje
- ⑨ Kinderbeveiliging in de deurgreep (niet zichtbaar)
- ⑩ Reservoir voor naspoelmiddel
- ⑪ Tweevaksdoseerbakje voor reinigingsmiddel
- ⑫ Reservoir voor regenererzout

Beschrijving van het toestel

Bedieningspaneel



- ① Programmakeuze
- ② Display
- ③ Toets "Start/Stop" en controlelampje "Start/Stop"
- ④ Toets "Startuitstel" en controlelampje "Startuitstel"
- ⑤ Toets "Turbo" en controlelampje "Turbo"
- ⑥ Toets "Onderrek intensief" en controlelampje "Onderrek intensief" (of een gelijkaardig(e) toets en controlelampje)
- ⑦ Toets "Programma"
- ⑧ Toets Ⓛ (aan-uit toets)

In deze gebruiksaanwijzing worden meerdere afwasautomaatmodellen beschreven. Deze hebben verschillende hoogten.

Deze modellen worden in de gebruiksaanwijzing als volgt aangeduid:

Normaal = Afwasautomaat met een hoogte van 80,5 cm (inbouwtoestel) of 84,5 cm (vrijstaand toestel)

XXL = Afwasautomaat met een hoogte van 84,5 cm.

Deze afwasautomaat voldoet aan de voorgeschreven veiligheidsvoorschriften. Door ondeskundig gebruik kunnen gebruikers echter letsel oplopen en kan er schade optreden aan het toestel.

Lees deze gebruiksaanwijzing daarom aandachtig door voordat u dit toestel in gebruik neemt. Dat is veiliger voor uzelf en u vermijdt schade aan de afwasautomaat.

Bewaar de gebruiksaanwijzing en geef ze door aan wie het toestel eventueel na u gebruikt.

Juist gebruik

- ▶ Deze afwasautomaat is bedoeld voor gebruik in het huishouden en gelijkaardige omgevingen zoals:
 - in winkels, kantoren en gelijkaardige werkomgevingen
 - op boerderijen
 - door klanten in hotels, motels, bed-and-breakfasts en andere typische woonomgevingen.
- ▶ Gebruik de afwasautomaat uitsluitend in huishoudelijke context voor het afwassen van huishoudelijk vaatwerk. Gebruik voor andere doeleinden is niet toegelaten. Miele is niet verantwoordelijk voor schade die wordt veroorzaakt door een ander gebruik dan wat hier wordt vermeld of door foutieve bediening.

▶ Personen die door hun fysieke, zintuiglijke of geestelijke mogelijkheden of hun onervarenheid of gebrek aan kennis niet in staat zijn om het toestel veilig te bedienen, mogen dit toestel alleen onder het toezicht of de begeleiding van een verantwoordelijk iemand gebruiken.

Kinderen in het huishouden

▶ Hou kinderen die in de buurt van het toestel komen in het oog. Laat kinderen nooit met het toestel spelen. Wanneer zij dit doen, bestaat het gevaar dat ze zich in het toestel opsluiten.

▶ Kinderen mogen de afwasautomaat alleen maar gebruiken wanneer hun de bediening ervan zo uitgelegd is dat ze het toestel veilig kunnen bedienen. Kinderen moeten de eventuele risico's van een foutieve bediening kunnen beseffen.

▶ Zorg ervoor dat kinderen niet met reinigingsmiddelen in aanraking kunnen komen. Reinigingsmiddelen kunnen brandwonden in mond en keel veroorzaken of tot verstikking leiden. Laat kinderen niet bij de afwasautomaat komen als deze geopend is. Er zouden nog resten reinigingsmiddel in de afwasautomaat aanwezig kunnen zijn. Ga direct naar de dokter wanneer uw kind reinigingsmiddel binnengekegen heeft.

Opmerkingen omtrent uw veiligheid

Technische veiligheid

▶ Controleer vóórdát het toestel wordt geplaatst of het zichtbaar beschadigd is. Is dat het geval, neem het dan in geen geval in gebruik. Een afwasautomaat die beschadigd is kan uw veiligheid in gevaar brengen.

▶ De afwasautomaat mag alleen via een 2-polige stekker met aarding op het elektriciteitsnet worden aangesloten. De stekker mag niet worden afgeknipt om het toestel vast aan te sluiten. U moet na plaatsing van de afwasautomaat zonder problemen bij het stopcontact kunnen komen.

▶ Wanneer zich in de buurt van de afwasautomaat een elektrisch toestel bevindt, let er dan op dat de stekker van dit toestel niet schuilgaat achter de afwasautomaat. Aangezien de inbouw nis niet altijd diep genoeg is, kan er druk op de stekker ontstaan, wat het risico op oververhitting en daarmee op brand verhoogt.

▶ De afwasautomaat mag niet onder een kookvlak worden geïnstalleerd. Een kookvlak straalt voor een deel hoge temperaturen af waardoor de afwasautomaat beschadigd zou kunnen raken. Om dezelfde reden mag de afwasautomaat niet direct naast warmteproducerende toestellen worden geplaatst die niet standaard tot de keukenapparatuur behoren.

▶ De afwasautomaat mag pas op het elektriciteitsnet worden aangesloten, nadat deze is geplaatst en geïnstalleerd en nadat de deurveren zijn ingesteld.

▶ Controleer of de elektrische waarden van uw elektrische installatie (spanning, frequentie en zekering) overeenkomen met de gegevens op het typeplaatje.

▶ De elektrische veiligheid van deze afwasautomaat wordt enkel gewaarborgd als het toestel op een aardsysteem aangesloten is dat volgens de voorschriften geïnstalleerd is. Het is heel belangrijk dat aan deze fundamentele veiligheidsvoorwaarde is voldaan. Laat uw elektrische installatie bij twijfel door een vakman controleren. De fabrikant is niet aansprakelijk voor schade die werd veroorzaakt doordat de aardleiding onderbroken was of gewoon ontbrak. Er bestaat in dat geval onder andere gevaar voor elektrische schokken.

▶ Gebruik uit veiligheidsoverwegingen geen ongeschikte stopcontactenblokken of ongeschikte verlengkabels om de afwasautomaat aan te sluiten. Die bieden niet voldoende veiligheidsgaranties. Er bestaat onder andere gevaar voor oververhitting.

Opmerkingen omtrent uw veiligheid

▶ Als u het toestel niet op een vaste plaats installeert, bijv. op een schip, laat dit karwei dan enkel uitvoeren door vakmensen. Hierbij moet aan alle voorwaarden voor een veilig gebruik worden voldaan.

▶ Het kunststof omhulsel van de wateraansluiting bevat een elektrisch onderdeel. Dompel het omhulsel niet in vloeistof!

▶ In de watertoevoerslang bevinden zich delen die onder spanning staan wanneer het toestel op het elektriciteitsnet is aangesloten. De slang mag daarom niet worden ingekort.

▶ Het Waterproof System van Miele biedt een betrouwbare bescherming tegen waterschade, maar alleen als aan de volgende voorwaarden is voldaan:

- Het toestel moet volgens de voorschriften geïnstalleerd zijn.
- Wanneer er duidelijk sprake is van schade, moet het toestel worden hersteld of moeten de desbetreffende onderdelen worden vervangen.
- Draai de waterkraan dicht bij lange afwezigheid (bijv. vakantie).

Het Waterproof System werkt ook wanneer de afwasautomaat is uitgeschakeld. De afwasautomaat moet dan wel op het elektriciteitsnet zijn aangesloten.

▶ Een afwasautomaat die beschadigd is, kan uw veiligheid in gevaar brengen. Schakel het toestel meteen uit wanneer het beschadigd is en neem contact op met uw Miele-handelaar of met de dienst Herstellingen aan huis van Miele.

▶ Door ondeskundig uitgevoerde herstellingen kunnen er niet te onderschatten risico's ontstaan voor de gebruiker. Daarvoor kan Miele niet aansprakelijk worden gesteld. Herstellingen mag u uitsluitend laten uitvoeren door vakmensen die door Miele erkend zijn. Anders is er bij schade achteraf geen aanspraak meer op garantie.

▶ Laat defecte onderdelen enkel vervangen door originele Miele-wisselstukken. Enkel dan bent u zeker dat ze ten volle voldoen aan de eisen die Miele qua veiligheid stelt.

▶ Bij onderhoudswerken dient u altijd het toestel los te koppelen van het elektriciteitsnet. Schakel daartoe de afwasautomaat uit en trek daarna de stekker uit het stopcontact, of schakel de hoofdschakelaar in uw zekeringenkast uit.

▶ Wanneer de aansluitkabel is beschadigd, moet deze door een speciale aansluitkabel worden vervangen. Neem contact op met uw Miele-handelaar of met de dienst Herstellingen aan huis van Miele. Om veiligheidsredenen mag de aansluitkabel alleen door een door Miele erkende vakman of door de dienst Herstellingen aan huis van Miele worden vervangen.

Opmerkingen omtrent uw veiligheid

Deskundige plaatsing

- ▶ Neem bij plaatsing en aansluiting van de afwasautomaat de montage-instructies in de montageschets in acht.
- ▶ Om een perfecte werking te waarborgen, dient u het toestel waterpas op te stellen.
- ▶ Voor de stabiliteit van de afwasautomaat is het noodzakelijk dat onder of in te bouwen afwasautomaten uitsluitend worden geplaatst onder een doorlopend werkblad dat is vastgeschroefd aan de kasten die ernaast staan.
- ▶ Wilt u van een vrijstaande afwasautomaat een onderbouwafwasautomaat maken, vervang het sokkelpaneel dan door een sokkelpaneel dat hoort bij onderbouwafwasautomaten. Gebruik daarvoor de daarbij horende ombouwset.
Doet u dat niet, dan loopt u het risico zich aan uitstekende metalen onderdelen te verwonden.
- ▶ De deurveren moet aan beide kanten gelijk worden ingesteld. Om te controleren of ze juist zijn ingesteld, opent u de deur gedeeltelijk (openingshoek van ca. 45°). Laat de deur vervolgens los. Als de deur in de geopende stand blijft staan, zijn de deurveren juist ingesteld. De deur mag niet ongeremd naar beneden vallen.

Veilig gebruik

- ▶ Gebruik geen oplosmiddelen in de spoelruimte. Dit in verband met explosiegevaar.
- ▶ Adem geen poedervormige reinigingsmiddelen in! Slik geen reinigingsmiddelen in! Reinigingsmiddelen kunnen brandwonden in neus, mond en keel veroorzaken. Ga direct naar de dokter wanneer u een reinigingsmiddel hebt ingeademd of ingeslikt.
- ▶ Laat de deur van de afwasautomaat niet onnodig openstaan. U zou zich daaraan kunnen stoten.
- ▶ Wanneer de deur openstaat, ga daar dan niet op zitten of staan. Doet u dat wel, dan kan het toestel kantelen. Daarbij kunt u letsel oplopen of kan het toestel beschadigd raken.
- ▶ Gebruik uitsluitend reinigingsmiddelen voor huishoudafwasautomaten. Gebruik geen handafwasmiddelen! Gebruik uitsluitend naspelmiddelen voor huishoudafwasautomaten!
- ▶ Gebruik geen reinigingsmiddelen die voor bedrijfs- of industriële afwasautomaten zijn ontwikkeld. Doet u dat wel, dan kan er materiële schade ontstaan en kunnen er hevige chemische reacties optreden (bijv. een knalgasreactie).
- ▶ Vul het naspelmiddelreservoir niet met poedervormig of vloeibaar reinigingsmiddel. Dit zou het naspelmiddelreservoir beschadigen!

Opmerkingen omtrent uw veiligheid

▶ Vul het zoutreservoir niet met poedervormig of vloeibaar reinigingsmiddel. Het reinigingsmiddel zou de waterontharder beschadigen.

▶ Gebruik uitsluitend speciaal grofkorrelig regenererend zout of ander zout dat speciaal is ontwikkeld voor afwasautomaten.

Gebruik in geen geval andere soorten zout. Die bevatten soms niet in water op te lossen deeltjes die een nadelig effect kunnen hebben op de werking van de waterontharder.

▶ Hebt u afwasautomaat met een bestekkorf (afhankelijk van het model), dan plaatst u bestek zo in de vakken van de bestekkorf dat de snijkanten van de messen en de punten van vorken beneden zitten. Dit is veiliger. Hou ermee rekening dat u zich kunt verwonden aan snijkanten en punten van vorken die naar boven gericht zijn.

Wel is het zo dat bestek gemakkelijker wordt gereinigd en gedroogd wanneer u het zo plaatst dat de scherpe kanten boven en de grepen beneden zitten.

▶ Reinig geen kunststof vaatwerk in de afwasautomaat dat niet hittebestendig is, zoals wegwerpbakjes of wegwerpbestek. Dit soort vaatwerk kan door de hoge temperaturen vervormen.

▶ Om te voorkomen dat kinderen met het reinigingsmiddel in aanraking kunnen komen, moet u het volgende in de gaten houden. Wanneer u de extra functie "Startuitlet" gebruikt (afhankelijk van het model), moet u ervoor zorgen dat het doseerbakje voor het reinigingsmiddel droog is. Reinigingsmiddel gaat in een vochtig doseerbakje klonteren en wordt misschien niet volledig weggepoeld.

Toebehoren

▶ Alleen toebehoren dat Miele uitdrukkelijk heeft goedgekeurd, mag worden gemonteerd of ingebouwd. Worden er andere onderdelen gemonteerd of ingebouwd, dan vervalt het recht op garantie en/of de productaansprakelijkheid.

Wat met een afgedankte afwasautomaat?

▶ Maak het deurslot onbruikbaar zodat kinderen zich niet in het toestel kunnen opensluiten. Verwijder hiertoe de sluithaak van het deurslot.

Wanneer de veiligheidsinstructies niet worden gevolgd, kan de fabrikant niet aansprakelijk worden gesteld voor schade die daar eventueel het gevolg van is.

Een bijdrage aan de bescherming van ons milieu

Het wegdoen van het verpakkingsmateriaal

De verpakking beschermt het toestel tegen transportschade. Er werd milieuvriendelijk en recycleerbaar verpakkingsmateriaal gekozen.

Het gaat om de volgende soorten materiaal:

Buitenverpakking:

- Golfkarton van 100 % kringloopmateriaal, andere mogelijkheid: stretchfolie/wikkelfolie van polyethyleen (PE)
- Kunststofomsnoeringsbanden van polypropyleen (PP)

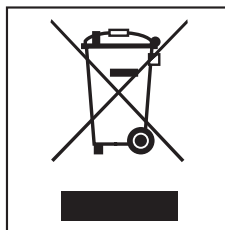
Binnenverpakking:

- Expansieve polystyreen (EPS) zonder toevoeging van chloor of fluor
- Bodem, deksellijst en steunlijsten van onbehandeld hout van bosteeltkundig beheerde bossen
- Beschermingsfolie van polyethyleen (PE)

Door de verpakking weer in kringloop te brengen, wordt er grondstof gespaard en verkleint de afvalberg. Uw vakhandelaar neemt de verpakking terug of geeft u informatie over de dichtstbijzijnde mogelijkheid voor teruggave.

Uw toestel afdanken

Oude elektrische en elektronische toestellen bevatten vaak nog waardevol materiaal. Ze bevatten echter ook schadelijke stoffen die noodzakelijk waren voor hun werking en beveiliging. Als deze stoffen in het restafval terechtkomen of verkeerd worden behandeld, kunnen ze schade berokkenen aan de menselijke gezondheid en het milieu. Geef het afgedankte toestel dan ook nooit mee met het gewone huisvuil.



Breng het toestel liever naar het dichtstbijzijnde gemeentelijk containerpark. Vraag meer informatie bij uw Miele-handelaar.

Zorg er ook voor dat het toestel kindveilig wordt bewaard voor u het wegbrengt.

Alle kunststofonderdelen van het toestel zijn gemarkeerd met een internationaal erkend symbool. Daardoor kan bij het afdanken van het toestel het kunststofafval correct worden gescheiden voor milieuvriendelijke recycling.

Spaarzaam afwassen

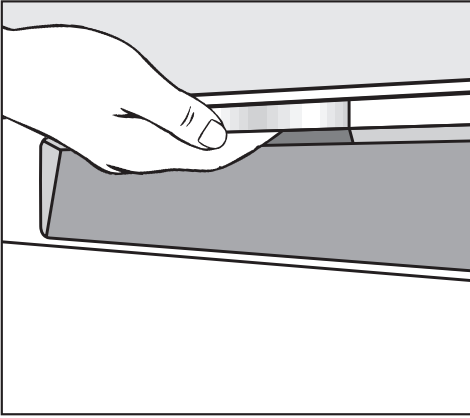
Deze afwasautomaat werkt uiterst water- en energiebesparend.

U kunt nog spaarzamer te werk gaan, indien u de volgende adviezen opvolgt:

- Het is mogelijk om de afwasautomaat op warm water aan te sluiten. Bijzonder geschikt is een warmwateraansluiting bij een energetisch gunstige warmwaterbereiding, bijv. zonne-energie met circulatieleiding. Bij elektrisch verwarmde installaties is het echter aan te bevelen om uw toestel op koud water aan te sluiten.
- Benut de volledige beladingscapaciteit van de korven zonder de afwasautomaat te overladen.
- Kies een afwasprogramma dat past bij het soort vaatwerk en de mate van vervuiling.
- Gebruik het programma "Energie Spaar"!
- Houd u aan de doseeradviezen op de verpakking van het reinigingsmiddel.
- Wanneer u poedervormig of vloeibaar reinigingsmiddel gebruikt en de korven maar half beladen zijn, kunt u de hoeveelheid reinigingsmiddel met $\frac{1}{3}$ reduceren.

Toestel voor het eerst in gebruik nemen

Deur openen



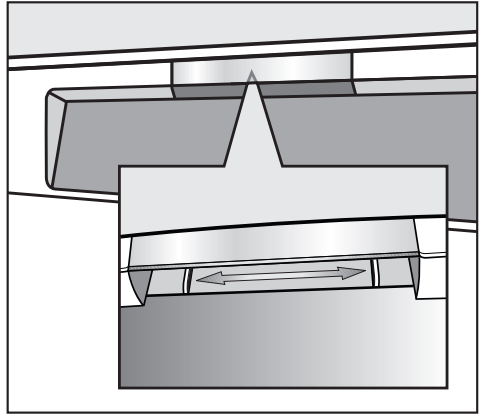
- Pak de deur bij de deurgreep en trek aan de deurgreep om de deur te openen.

Wanneer de deur wordt geopend terwijl de afwasautomaat in werking is, worden alle functies automatisch onderbroken.

Deur sluiten

- Schuif de korven naar binnen.
- Zorg ervoor dat de deur vastklikt.

Kinderbeveiliging



Met de kinderbeveiliging kunt u voorkomen dat kinderen de deur van de wasautomaat openen.

- Schuif het schuifje onder de deurgreep naar rechts om de deur te vergrendelen.
- Schuif het schuifje naar links om de deur te ontgrendelen.

Toestel voor het eerst in gebruik nemen

De werking van het display

Algemeen

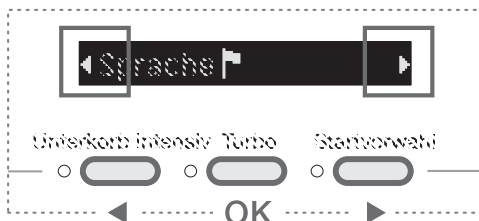
Via het display kunt u het volgende kiezen of instellen:

- het programma
- de extra functies
- het tijdstip waarop het door u gekozen programma moet starten (startuitteltijd)
- de instellingen

Tijdens het programmaverloop wordt op het display het volgende weergegeven:

- de programmafase
- de vermoedelijke resterende tijd
- mogelijke foutmeldingen en instructies

Enkele minuten nadat u het laatst op een toets hebt gedrukt, schakelt de afwasautomaat automatisch over op de stand-by modus om energie te besparen. Het display en de controlelampjes worden uitgeschakeld. Alleen het controlelampje "Start/Stop" knippert langzaam. Om het display weer in te schakelen, drukt u op een willekeurige toets.



Menu "Instellingen"

In het menu "Instellingen" kunt u de elektronische besturing van de afwasautomaat aanpassen aan uw specifieke wensen.

U kunt het menu "Instellingen" openen door op een bepaalde combinatie toetsen te drukken.

Zie rubriek "Menu "Instellingen" openen" voor meer informatie.

Wanneer het menu "Instellingen" wordt geopend, wordt de oorspronkelijke functie van de toetsen onder het display tijdelijk uitgeschakeld. U kunt deze toetsen gebruiken om menupunten te kiezen en bevestigen.

De pijlen links en rechts op het display geven aan dat er nog andere keuzemogelijkheden zijn. U kunt deze keuzemogelijkheden kiezen door op de linkertoets of rechertoets onder het display te drukken.


Met de middelste toets onder het display kunt u meldingen of instellingen bevestigen en kunt u naar het volgende menu of een ander menuniveau gaan.



De gekozen instelling is gemarkeerd met een vinkje.

Toestel voor het eerst in gebruik nemen

Basisinstellingen

- Schakel de afwasautomaat in met de toets .


Wordt de afwasautomaat voor het eerst ingeschakeld, dan verschijnt het welkomsscherm.

Taal

Op het display kunt u nu de taal instellen.

Zie rubriek "De werking van het display" voor meer informatie over de werking van het display.

- Kies uw taal en bevestig met de middelste toets.

De gekozen taal is gemarkeerd met een vinkje .

Waterhardheid

Op het display kunt u nu de waterhardheid instellen.

- De afwasautomaat moet precies worden geprogrammeerd naar de hardheid van uw water.
- Informeer bij uw maatschappij voor watervoorziening welke hardheidsgraad uw water precies heeft.
- Programmeer bij een variërende waterhardheid (bijv. 37-50 °d) altijd de hoogste waarde (in dit voorbeeld 50 °dH).

Bij een eventuele herstelling is het voor de monteur handig om de hardheid van uw water te weten.

Noteer daarom de hardheid van uw water:

_____ °d

In de fabriek is een waterhardheid van 15 °d (2,7 mmol/l) geprogrammeerd.

- Kies de waterhardheid van uw water en bevestig met de middelste toets.

Zie de rubriek "Menu Instellingen", "Waterhardheid" voor meer informatie over het instellen van de waterhardheid.

Na de bovenstaande stappen verschijnen er twee meldingen op het display.

Na het bevestigen van deze meldingen worden mogelijk de volgende meldingen weergegeven: **i Vul naspoelmiddel bij** (of een gelijkaardige melding) en **i Zout bijvullen** (of een gelijkaardige melding).

Druk op een toets om de meldingen te bevestigen. Op het display verschijnt weer het hoofdmenu.

Deze basisinstellingen worden opgeslagen zodra een programma voor het eerst volledig is uitgevoerd.

Toestel voor het eerst in gebruik nemen

Wat u nodig hebt om het toestel voor het eerst in gebruik te nemen:

- ca. 2 l water,
- ca. 2 kg regenererzout,
- reinigingsmiddel voor huishoudafwasautomaten,
- naspoelmiddel voor huishoudafwasautomaten.

Iedere afwasautomaat wordt in de fabriek op zijn werking getest. Als gevolg van deze tests blijft er water in het toestel achter. Dit betekent niet dat het toestel eerder door een andere consument is gebruikt.

Zoutreservoir vullen met regenererzout

Om goede reinigingsresultaten te bereiken, heeft de afwasautomaat zacht (kalkarm) water nodig. Bij hard water ontstaat er witte kalkaanslag op het vaatwerk en op de wanden van de spoelruimte.


Water met een waterhardheid van 4 °d (0,7 mmol/l) en hoger moet daarom worden onthard. Daar wordt in de ingebouwde waterontharder automatisch voor gezorgd. De waterontharder is geschikt voor een waterhardheid tot 70 °d (12,6 mmol/l).


De waterontharder heeft wel regenererzout nodig.

Als u combinatiereinigingsmiddelen gebruikt, kunt u afhankelijk van de waterhardheid (≤ 21 °d) ervoor kiezen geen zout te doseren (zie rubriek "Reinigingsmiddel").

Ligt de hardheid van uw water steeds **onder de 4 °d (= 0,7 mmol/l)**, dan hoeft u **geen zout** te doen in het zoutreservoir. U wordt in dat geval niet gevraagd zout bij te vullen.

Belangrijk! Wanneer u het zoutreservoir voor de **eerste** keer met regenererzout wilt vullen, vul het dan eerst met ca. 2 l water. Zo kan het zout oplossen. Nadat u de afwasautomaat voor het eerst in gebruik hebt genomen, zit er altijd genoeg water in het zoutreservoir.

 Vul het zoutreservoir niet met poedervormig of vloeibaar reinigingsmiddel. Het reinigingsmiddel zou de waterontharder beschadigen.

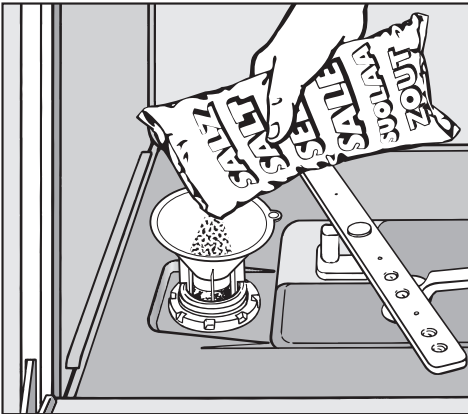
 Gebruik uitsluitend speciaal grofkorrelig regenererzout of ander zout dat speciaal is ontwikkeld voor afwasautomaten. Gebruik in geen geval andere soorten zout. Die bevatten soms niet in water op te lossen deeltjes die een nadelig effect kunnen hebben op de werking van de waterontharder.

Toestel voor het eerst in gebruik nemen

- Haal de onderste korf uit de spoelruimte en draai de dop van het zoutreservoir open.

Telkens als u de dop van het zoutreservoir opendraait, loopt er water of zout over de rand van het reservoir. Draai de dop er daarom alleen maar af om zout bij te vullen.


- Vul het zoutreservoir voordat u het toestel voor het eerst in gebruik neemt met ca. 2 l water.



- Plaats een trechter in de opening van het zoutreservoir en vul het zoutreservoir met zout totdat het vol is. In het zoutreservoir kan afhankelijk van het soort zout maximaal 2 kg.

- Verwijder de zoutresten die zich rond het zoutreservoir bevinden en schroef de dop weer **stevig** op het zoutreservoir.
- Start direct na het vullen van het zoutreservoir met regeneratiezout het programma "Snel" zonder vaatwerk en zonder de functie "Turbo", zodat eventueel gemorste zoutresten kunnen worden verdund en daarna weggepompt.

Melding voor het bijvullen van zout


- Vul op het einde van een programma zout bij als de melding  **Zout bijvullen** (of een gelijkaardige melding) wordt weergegeven.
- Bevestig met de middelste toets.

De melding verdwijnt.

Het is echter mogelijk dat bovenstaande melding opnieuw op het display verschijnt nadat u zout hebt bijgevuld. Dat is het geval wanneer de zoutconcentratie die zich heeft gevormd, nog niet hoog genoeg is.

In dit geval bevestigt u nogmaals met de middelste toets.

De melding voor het bijvullen van zout wordt uitgeschakeld wanneer u de afwasautomaat op een waterhardheid van minder dan 4 °d (= 0,7 mmol/l) hebt ingesteld.

 Start direct na het vullen van het zoutreservoir met regenererzout het programma "Snel" zonder vaatwerk en zonder de functie "Turbo", zodat eventueel gemorste zoutresten kunnen worden verdund en daarna weggepompt.

Als u steeds combinatiereinigingsmiddelen gebruikt en de meldingen voor het bijvullen van zout en naspoelmiddel u storen, kunt u deze meldingen uitschakelen (zie rubriek "Menu Instellingen", "Meldingen voor het bijvullen van zout en naspoelmiddel").

Wanneer u geen combinatiereinigingsmiddelen meer gebruikt, moet u het zoutreservoir en naspoelmiddelreservoir weer vullen en de meldingen voor het bijvullen van zout en naspoelmiddel weer inschakelen.

Toestel voor het eerst in gebruik nemen

Naspoelmiddel

Naspoelmiddel is nodig om ervoor te zorgen dat het water tijdens het drogen als een film van het vaatwerk afloopt en het vaatwerk na het reinigen droogt zonder dat het vlekken vertoont. Het naspoelmiddel wordt in het naspoelmiddelreservoir gegoten en bij het naspoelen in de ingestelde dosering automatisch toegevoegd.

⚠ Vul het naspoelmiddelreservoir alleen met naspoelmiddel voor huishoudelijke afwasautomaten. Vul het in geen geval met reinigingsmiddelen voor afwasautomaten of handafwasmiddelen. Dit zou het naspoelmiddelreservoir beschadigen.

Een andere mogelijkheid is dat u

- azijn voor huishoudelijk gebruik (maximaal 5 % zuur)

of

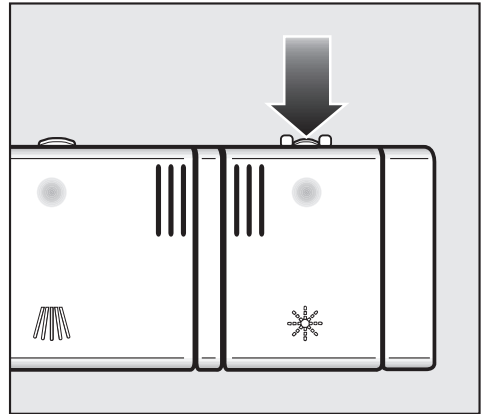
- vloeibaar citroenzuur (10 %)

gebruikt. Het vaatwerk zal echter vochtiger zijn en meer vlekken vertonen dan wanneer u naspoelmiddel gebruikt.

⚠ U mag in geen geval azijn met een hoger zuurpercentage (bijv. azijnessence van 25 %) gebruiken. Daarbij kan de afwasautomaat beschadigd raken.

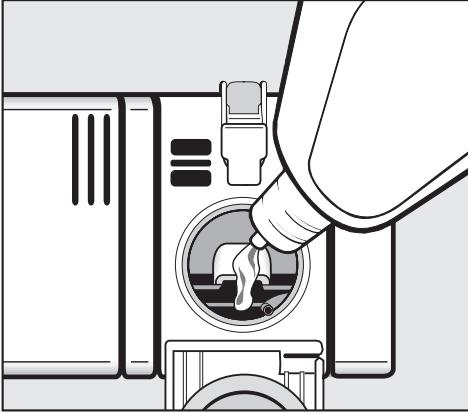
Gebruikt u uitsluitend combinatie-reinigingsmiddelen, dan hoeft u het naspoelmiddelreservoir niet met naspoelmiddel te vullen.

Naspoelmiddelreservoir vullen met naspoelmiddel



- Open het klepje van het naspoelmiddelreservoir door op het knopje te drukken in de richting van de pijl. Het klepje springt open.

Toestel voor het eerst in gebruik nemen




- Vul het naspoelmiddelreservoir totdat het naspoelmiddel in de vulopening zichtbaar is.

In het naspoelmiddelreservoir kan ca. 110 ml.

- Sluit het klepje en wel zo dat het duidelijk vastklikt. Is het klepje niet goed gesloten, dan kan er tijdens het afwassen water in het naspoelmiddelreservoir lopen.
- Veeg eventueel gemorst naspoelmiddel goed weg om bij de volgende afwasbeurt sterke schuimvorming te voorkomen.

Voor een optimaal reinigingsresultaat kunt u nu de instelling "Naspoelmiddel" kiezen. Daarmee kunt u de naspoelmiddeldosering aanpassen. Zie rubriek "Menu Instellingen", "Naspoelmiddel".

Melding voor het bijvullen van naspoelmiddel

Wanneer op het display de melding  **Vul naspoelmiddel bij** (of een gelijkaardige melding) wordt weergegeven, is er nog genoeg naspoelmiddel voor 2 tot 3 afwasbeurten.

- Vul op tijd naspoelmiddel bij.
- Bevestig met de middelste toets.

De melding verdwijnt.

Als u steeds combinatiereinigingsmiddelen gebruikt en de meldingen voor het bijvullen van zout en naspoelmiddel u storen, kunt u deze meldingen uitschakelen (zie rubriek "Menu Instellingen", "Meldingen voor het bijvullen van zout en naspoelmiddel").


Wanneer u geen combinatie-reinigingsmiddelen meer gebruikt, moet u het zoutreservoir en naspoelmiddelreservoir weer vullen en de meldingen voor het bijvullen van zout en naspoelmiddel weer inschakelen.

Vaatwerk en bestek in de afwasautomaat plaatsen

Waar u bij vullen van de afwasautomaat op moet letten

Verwijder de ergste etensresten van het vaatwerk.

Het is niet nodig om het vaatwerk van te voren onder stromend water af te spoelen!

 Reinig vaatwerk met as, zand, was, smeervet of verf niet in de afwasautomaat. De afwasautomaat zou beschadigd raken door deze stoffen.

U kunt ieder stuk vaatwerk in principe overall in de korven plaatsen. Neem hierbij echter de volgende tips in acht.

- Plaats vaatwerk en bestek zo dat het niet tegen of op elkaar ligt.
- Plaats het vaatwerk altijd zo dat alle vlakken door het water kunnen worden bereikt. Enkel op die manier is een goed resultaat mogelijk!
- Plaats al het vaatwerk zo dat het stevig staat.
- Plaats hol vaatwerk zoals kopjes, glazen en kommen met de openingen naar beneden in de korven.
- Plaats hoog, smal, hol vaatwerk niet in de hoeken van de korven, maar zoveel mogelijk in het midden ervan. Het water kan er dan beter bij.

- Plaats vaatwerk met een diepe bodem zoveel mogelijk schuin in de korf, zodat het water eraf kan lopen.
- Let erop dat de sproeiarmen niet door te hoog of door de korven heen stekend vaatwerk worden geblokkeerd.
U kunt dit controleren door de sproeiarmen een keer met de hand rond te draaien.
- Let erop dat kleine stukken vaatwerk niet door de spijlen van de korven vallen.
Leg dit soort vaatwerk (bijv. dekseltjes) daarom in de besteklade of de bestekkorf.

Levensmiddelen zoals wortels, tomaten of ketchup kunnen natuurlijke kleurstoffen bevatten. Door deze stoffen kunnen kunststof vaatwerk en kunststof onderdelen ervan verkleuren, wanneer zij in ruime mate met het vaatwerk in de automaat terecht komen. Deze verkleuring heeft echter geen invloed op de stabiliteit van kunststof vaatwerk.

Vaatwerk en bestek in de afwasautomaat plaatsen

Vaatwerk en bestek die niet geschikt zijn voor de afwasautomaat

- Vaatwerk en bestek die óf helemaal óf voor een deel uit hout bestaan drogen uit en worden lelijk. Bovendien houdt de lijm niet in de afwasautomaat. Het gevolg daarvan is dat houten grepen los kunnen raken.
- Kunstvoorwerpen, antieke vazen of glazen met decoraties zijn niet bestand tegen reiniging in de afwasautomaat.
- Voorwerpen van niet-hittebestendige kunststof kunnen vervormen.
- Voorwerpen van koper, messing, tin en aluminium kunnen verkleuren of dof worden.
- Kleurdecoraties op glazuur kunnen na vele afwasbeurten verbleken.
- Teer glaswerk en kristallen voorwerpen kunnen na een tijd dof worden.


Wij raden u aan:

- Koop serviesgoed van materiaal dat geschikt is om in een afwasautomaat te worden afgewassen en bestek met de aanduiding "Geschikt voor de afwasmachine".
- Glazen kunnen na vele afwasbeurten dof worden. Gebruik voor tere glazen programma's met lage temperaturen (zie rubriek "Programmaoverzicht") of programma's met GlassCare (afhankelijk van het model) . De kans dat het glaswerk dof wordt is dan kleiner.

Let verder op het volgende:

Zilver dat met **zilverpoets** is behandeld kan na afloop van het afwasprogramma nog vochtig zijn doordat het water er niet als een film afloopt. Het zilver moet dan met een doek worden afgedroogd.

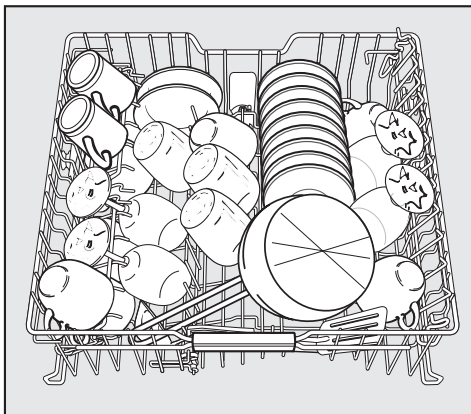
Zilver kan verkleuren wanneer het in aanraking komt met levensmiddelen die zwavel bevatten, bijv. eigeel, uien, mayonaise, mosterd, peulvruchten, vis, pekelsaus van vis en marinades.

 Aluminium vaatwerk zoals vetfilters mag niet worden afgewassen met bijtende alkalische reinigingsmiddelen die in bedrijfsafwasautomaten of industriereinigers worden gebruikt. Gebeurt dat wel, dan kan er materiële schade ontstaan. In het ergste geval bestaat het gevaar dat er hevige chemische reacties optreden die tot een explosie kunnen leiden (bijv. een knalgasreactie).

Vaatwerk en bestek in de afwasautomaat plaatsen

Bovenste korf

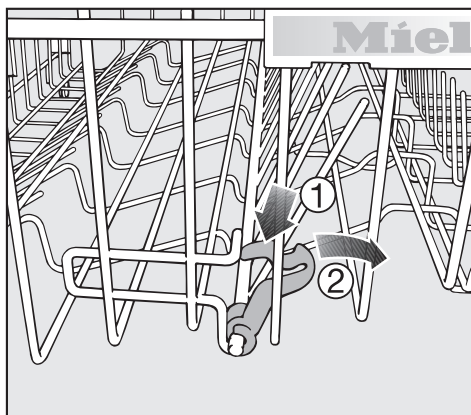
⚠ Gebruik de afwasautomaat om veiligheidsredenen niet zonder bovenste en onderste korf, behalve in het programma **Zonder bovenrek 65 °C** (indien aanwezig).



- Plaats in de bovenste korf klein, licht en breekbaar vaatwerk zoals glazen, kopjes, schoteltjes en dessertschaaltjes. U kunt er ook een platte pan in plaatsen.
- Leg erg lang bestek zoals soeplepels, pollepels en lange messen dwars aan de voorkant van de bovenste korf.

Neerklapbare spikes

U kunt de spike-rijen neerklappen om meer ruimte te krijgen voor grote stukken vaatwerk, zoals een platte pan.



- Druk de gele hendel naar beneden ① en klap de spike-rijen neer ②.

Kopjesrooster

- Klap het kopjesrooster omhoog om hoog vaatwerk goed te kunnen plaatsen.

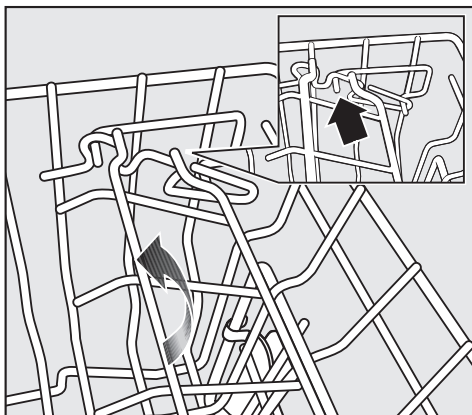
Glazen staan steviger wanneer u ze tegen het kopjesrooster aanzet.

- Klap het kopjesrooster neer en zet er de glazen tegen.

Vaatwerk en bestek in de afwasautomaat plaatsen

Jumbo-kopjesrooster (afhankelijk van het model)

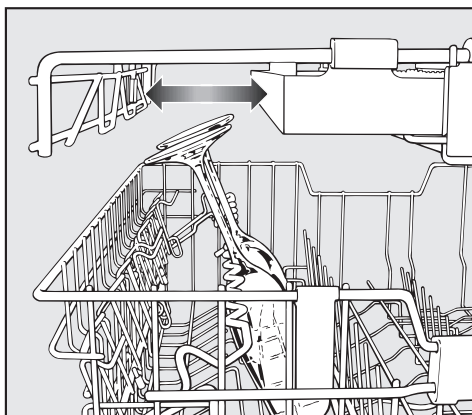
U kunt de breedte van het kopjesrooster in 2 standen zetten, zodat u ook grote kopjes kunt plaatsen.



- Trek het kopjesrooster naar boven en laat het op de gewenste breedte weer vastklikken.

Glasbeugel

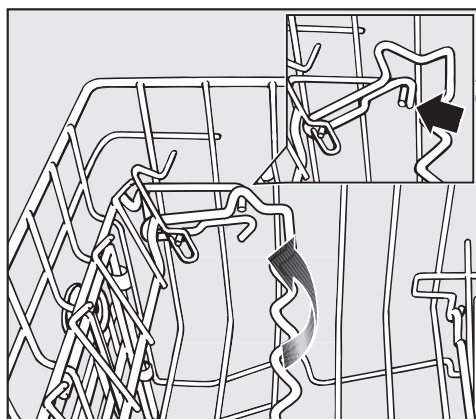
Glazen met een lange steel staan steviger wanneer u de glasbeugel gebruikt.



- Klap de glasbeugel neer en zet er de glazen tegen.
- Verschuif zo nodig een van de inzetten aan de zijkanten van de besteklade naar het midden wanneer u hogere glazen in de bovenste korf wilt plaatsen.

In de hoogte verstellen:

U kunt de hoogte van de glasbeugel in 2 standen zetten.



- Trek de glasbeugel naar boven en laat deze op de gewenste hoogte weer vastklikken.

In de lage instelling kunt u kleine glazen en mokken ertegen zetten.

In de hoge stand kunt u hoge glazen en glazen met lange stelen ertegen zetten.

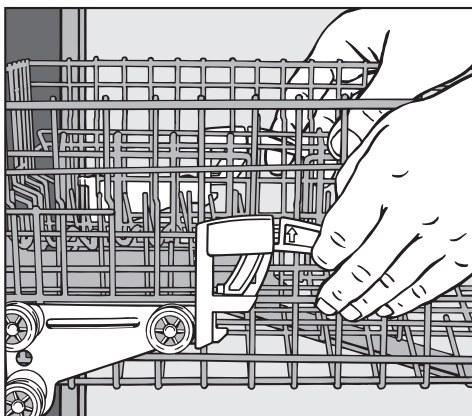
Vaatwerk en bestek in de afwasautomaat plaatsen

Bovenste korf in de hoogte verstellen

Om in de bovenste korf of de onderste korf meer plaats te krijgen voor hoger vaatwerk kunt u de bovenste korf in de hoogte verstellen. U kunt kiezen tussen 3 standen met een verschil van telkens ca. 2 cm.

U kunt de bovenste korf ook schuin plaatsen, namelijk met één kant hoog en met één kant laag. Zo zal het water vlotter uit holtes lopen. Let er echter op dat u de korf zonder problemen in de spoelruimte kunt schuiven.

- Trek de bovenste korf naar buiten.



Om de bovenste korf naar boven toe te verstellen,

- trekt u de korf naar boven, tot deze vastklikt.

Om de bovenste korf naar onderen toe te verstellen,

- trekt u de hendels aan de zijkanten van de korf naar boven.
- Stel de gewenste positie in en laat de hendels weer vastklikken.

Afhankelijk van de stand van de bovenste korf kunt u bijv. borden met de volgende diameters in de korven plaatsen.

Afwasautomaat met besteklade

(model zie typeplaatje)

Stand van de bovenste korf	Borddiameter in cm		
	Bovenste korf		Onderste korf
	Normaal	XXL	
Boven	15	19	31
Midden	17	21	29
Onder	19	23	27

Afwasautomaat met bestekkorf

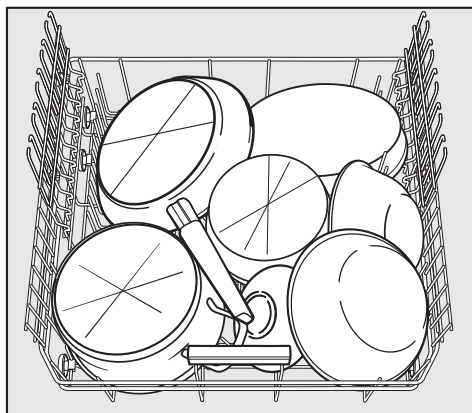
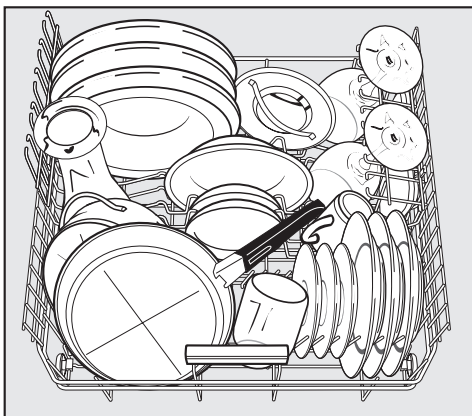
(model zie typeplaatje)

Stand van de bovenste korf	Borddiameter in cm		
	Bovenste korf		Onderste korf
	Normaal	XXL	
Boven	20	24	31
Midden	22	26	29
Onder	24	28	27

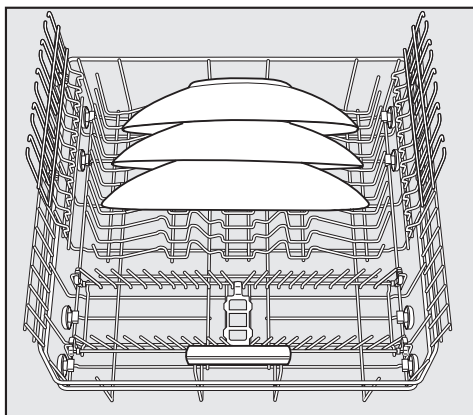
Vaatwerk en bestek in de afwasautomaat plaatsen

Onderste korf

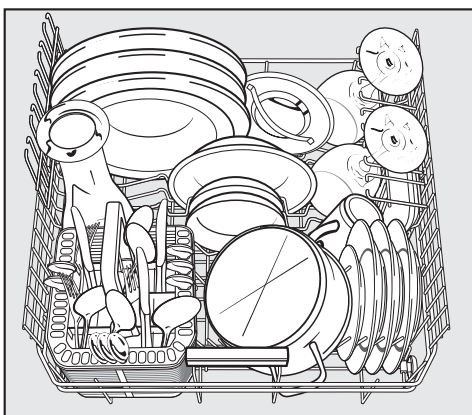
- Plaats in de onderste korf groot en zwaar vaatwerk zoals borden, platte schotels, pannen en schalen. U kunt ook glazen, kopjes, schotel-tjes en ontbijt- en dessertbordjes in de onderste korf zetten.



Sterk vervuild vaatwerk



Afwasautomaat met besteklade



- Plaats grote borden in het midden van de onderste korf.

U kunt de borden schuin plaatsen. Zo kunt u borden met een diameter tot 35 cm plaatsen.

Afwasautomaat met bestekkorf

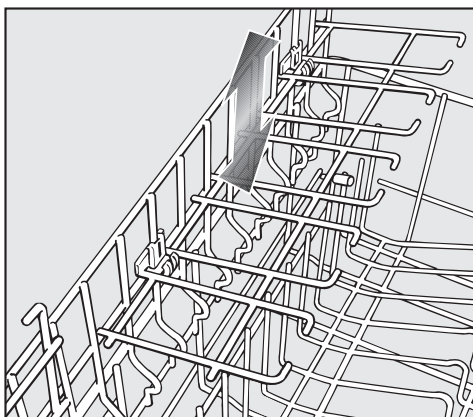
Vaatwerk en bestek in de afwasautomaat plaatsen

MultiComfort-gedeelte

In het achterste gedeelte van de onderste korf kunt u kopjes, glazen, borden en pannen plaatsen.

- Om hoog vaatwerk te kunnen plaatsen, kunt u de glazenhouder omhoogklappen.
- Glazen met een lange steel, zoals wijn-, champagne- of speciale bierglazen, kunt u in de uitsparingen van de glazenhouder hangen.

U kunt de hoogte van de glazenhouder instellen.

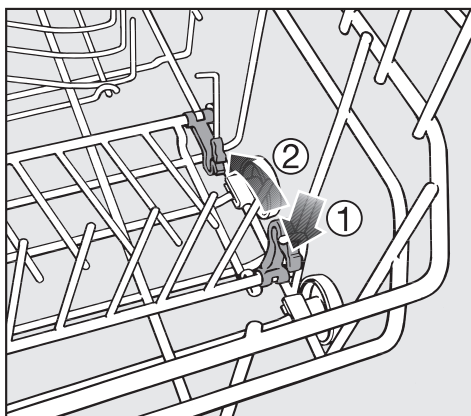


- Schuif de glazenhouder op de gewenste hoogte. Zorg ervoor dat de bevestigingen bovenaan of onderaan vastklikken.

Neerklapbare spikes (afhankelijk van het model)

In de voorste spike-rijen kunt u borden, soepborden, platte schotels, schalen en schoteltjes plaatsen.

U kunt de spike-rijen neerklappen om meer ruimte te krijgen voor grote stukken vaatwerk, bijv. potten, pannen en schalen.

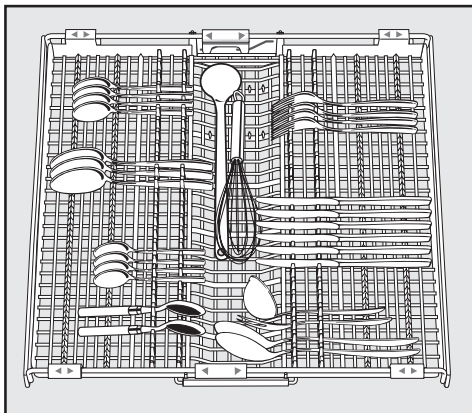


- Druk de gele hendel naar beneden ① en klap de spike-rijen naar ②.

Vaatwerk en bestek in de afwasautomaat plaatsen

Bestek

3D-besteklade (afhankelijk van het model)



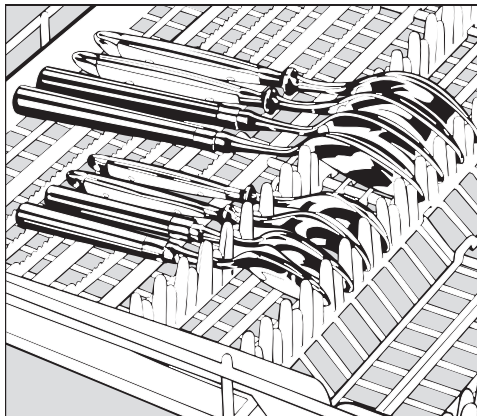
- Plaats het bestek in de besteklade zoals op de afbeelding.

Wanneer u messen, vorken en lepels als aparte groepen in de besteklade legt, kunt u ze er na het afwasprogramma makkelijker uithalen en opbergen.

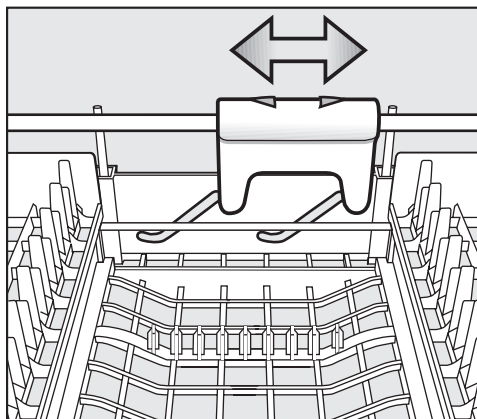
Leg de lepels met de grepen tussen de opstaande kammen en de lepelbladen tussen de getande kammen, zodat ook de laatste waterdruppel er zonder problemen af kan lopen.

De bovenste sproeiarm mag niet door te hoog vaatwerk (bijv. een taartschep) worden geblokkeerd.

U kunt de inzetten aan de zijkanten verschuiven naar het midden wanneer u hoger vaatwerk in de bovenste korf wilt plaatsen.



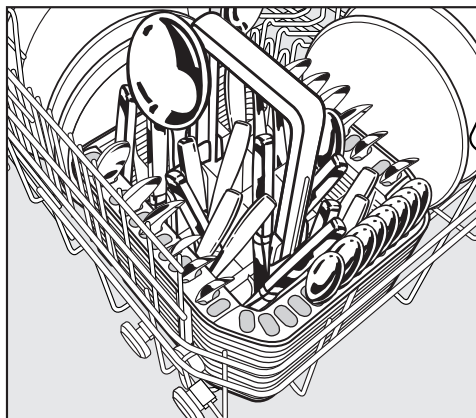
Wanneer de lepels niet met de grepen tussen de opstaande kammen passen, leg ze dan met de grepen op de getande kammen.



Om in het middelste gedeelte van de besteklade meer plaats te hebben voor groter bestek, kunt u dit gedeelte met behulp van de gele schuiver in de hoogte verstellen.

Vaatwerk en bestek in de afwasautomaat plaatsen

Bestekkorf (afhankelijk van het model)

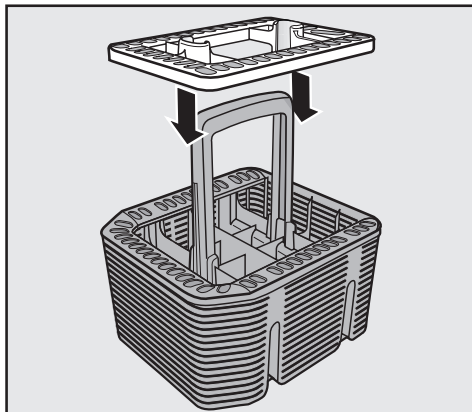


U kunt de bestekkorf op elke willekeurige plaats op de voorste spike-rijen van de onderste korf plaatsen.

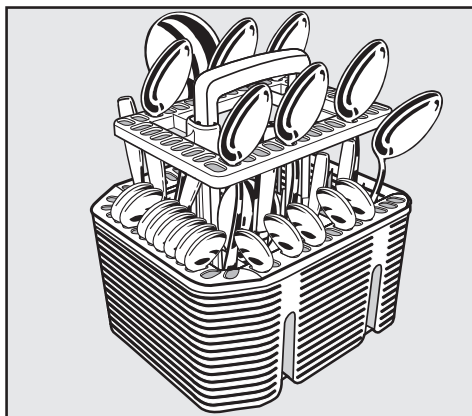
- Plaats bestek zo in de vakken van de bestekkorf dat de snijkanten van de messen en de punten van vorken beneden zitten. Dit is veiliger. Wel is het zo dat bestek gemakkelijker wordt gereinigd en gedroogd wanneer u het zo plaatst dat de scherpe kanten boven en de grepen beneden zitten.
- Plaats kort bestek in de gaatjes aan drie zijden van de bestekkorf.

Speciale bestekhouder voor de bestekkorf

In de bijgeleverde bestekhouder kunt u sterk vervuild bestek plaatsen. Het bestek ligt niet op elkaar maar wordt in deze houder naast elkaar opgehangen. Daardoor kan het water er beter bij.




- Plaats de bestekhouder zo nodig op de bestekkorf.



- Plaats het bestek in de bestekhouder met de grepen beneden. Verdeel het bestek gelijkmatig over de houder.

Reinigingsmiddel

 Gebruik uitsluitend reinigingsmiddelen voor huishoudelijke afwasautomaten.

Soorten reinigingsmiddelen

Moderne reinigingsmiddelen bevatten veel werkstoffen. De belangrijkste zijn:

- Fosfaat onthardt water en voorkomt daardoor kalkafzetting.
- Alkaliteit is nodig om aangekoekt vuil los te weken.
- Enzymen breken zetmeel af en verteren eiwit.
- Bleekmiddel op basis van zuurstof verwijdert kleurvlekken (bijv. thee, koffie, tomatensap).

Er zijn voornamelijk fosfaathoudende lichtalkalische reinigingsmiddelen met enzymen en zuurstofbleekmiddelen verkrijgbaar. Fosfaatvrije producten zijn zeldzaam.

De reinigingsmiddelen zijn verkrijgbaar in verschillende vormen.

- Poeder en -gel voor de afwasauto- maat worden naargelang de lading en de mate waarin die vuil is op een verschillende manier gedoseerd.
- Tabletten bieden een dosis die voor de meeste toepassingen volstaat.

Naast normale reinigingsmiddelen zijn er ook combinatiereinigingsmiddelen (zie rubriek "Menu Instellingen", "Meldingen voor het bijvullen van zout en naspoelmiddel").

Deze producten hebben een glanspoel- en een wateronthardingsfunctie. U vindt deze producten in de handel onder de naam "3 in 1". Als ze ook glansbescherming, glans voor roestvrij staal of extra reinigingskracht bieden, heten ze vaak "5 in 1", "7 in 1", "All in 1" enz.

Gebruik deze combinatiereinigingsmiddelen alleen in combinatie met de hardheidsgraad die op de verpakking vermeld staat.

De reinigings- en droogresultaten van deze combinatiereinigingsmiddelen kunnen heel verschillend zijn.


U bereikt de beste reinigings- en droogresultaten door een normaal reinigingsmiddel te gebruiken in combinatie met afzonderlijke zoutdoserings- en naspoelmiddeldosering.

Reinigingsmiddeldosering

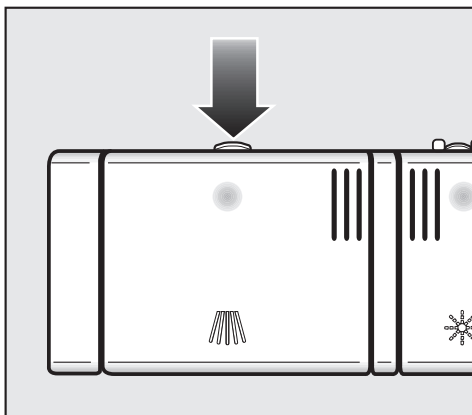
- Neem bij het doseren van reinigingsmiddel de aanwijzingen in acht die op de verpakking staan.
- Tenzij anders vermeld, doseert u een reinigingstablet of, volgens de mate waarin het vaatwerk vuil is, 20 tot 30 ml in vakje II.
Wanneer het vaatwerk erg vuil is kunt u een kleine hoeveelheid extra reinigingsmiddel in vakje I doen (zie Programmaoverzicht).
- Het is mogelijk dat bepaalde tabletten niet volledig oplossen wanneer u het programma **Snel** hebt gekozen.

Bediening

Wanneer u minder reinigingsmiddel gebruikt dan is aangeraden, is het mogelijk dat het vaatwerk niet goed schoon wordt.

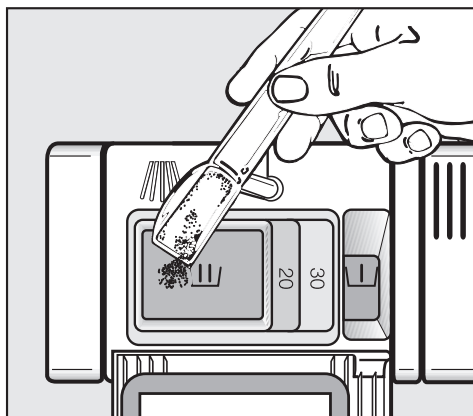
 Adem geen poedervormig reinigingsmiddel in! Slik geen reinigingsmiddel in! Reinigingsmiddelen kunnen brandwonden in neus, mond en keel veroorzaken. Ga direct naar de dokter wanneer u een reinigingsmiddel hebt ingeademd of ingeslikt. Zorg ervoor dat kinderen niet met reinigingsmiddelen in aanraking kunnen komen. Laat kinderen daarom niet bij de afwasautomaat komen als deze geopend is. Er zouden nog resten reinigingsmiddel in de afwasautomaat aanwezig kunnen zijn. Bovendien kunt u het reinigingsmiddel beter pas toevoegen vlak voordat u het programma start. Vergrendel ook de deur met de kinderbeveiliging wanneer uw automaat daarover beschikt.

Reinigingsmiddel doseren



- Druk op de openingstoets van het doseerbakje voor het reinigingsmiddel. Het klepje van het doseerbakje voor het reinigingsmiddel springt open.

Na afloop van een programma is het klepje van het doseerbakje voor het reinigingsmiddel altijd geopend.



- Doseer het reinigingsmiddel in de vakjes en sluit het klepje van het doseerbakje voor het reinigingsmiddel.
- Sluit ook de verpakking van het reinigingsmiddel. Het middel zou anders kunnen gaan klonteren.

Doseerhulp

In vakje I kan maximaal 10 ml en in vakje II kan maximaal 50 ml reinigingsmiddel.

In vakje II zijn markeringen aangebracht om het doseren makkelijker te maken: 20, 30. Wanneer de deur 90° geopend is geven deze streepjes in ml aan hoeveel reinigingsmiddel er ongeveer in zit.

Afwasautomaat inschakelen

- Controleer of de sproeiarmen vrij kunnen draaien en niet worden geblokkeerd.
- Sluit de deur.
- Draai de waterkraan open als deze nog dichtgedraaid is.
- Schakel de afwasautomaat in met de toets ①.

Op het display wordt kort het laatst gekozen programma weergegeven en het controlelampje van dit programma brandt.

Na korte tijd wordt op het display de vermoedelijke duur van het gekozen programma weergegeven.

Programma kiezen

Laat de keuze voor een programma steeds afhangen van het soort vaatwerk en de mate waarin het vuil is.

In de rubriek "**Programmaoverzicht**" zijn de programma's beschreven en de toepassingen ervan.

- Kies met de toets "Programma" het gewenste programma.

Het controlelampje van het gekozen programma gaat aan.

U kunt nu ook een of meer extra functies kiezen. Zie rubriek "Extra functies".

Programma starten

- Druk op de toets "Start/Stop".

Het programma start.

Als u extra functies hebt gekozen, branden ook de controlelampjes van deze extra functies.

Wanneer u een programma moet afbreken, doe dat dan alleen in de eerste minuten.





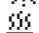

Doet u dat later, dan is het mogelijk dat belangrijke programmafases (bijv. het regenereren) worden overgeslagen.

Bediening

Display

Voordat een programma start, geeft het display in uren en minuten aan hoe lang het gekozen programma gaat duren, de zogenaamde resterende tijd. Deze tijd wordt tijdens het afwasprogramma op het display afgeteld.

Elke fase van het programmaverloop wordt aangegeven met een symbool:

-  Voorspoelen / Inweken
-  Reinigen
-  Tussenspoelen
-  Naspoelen
-  Drogen
-  Einde

Het is mogelijk dat het display voor één en hetzelfde programma de ene keer een andere tijd aangeeft dan de andere keer. Dat is o.a. afhankelijk van de temperatuur van het instromende water, de regeneratiecyclus, het soort reinigingsmiddel, de hoeveelheid vaatwerk en de mate waarin het vuil is.

Wanneer u een programma voor het eerst kiest, wordt er een tijd weergegeven die overeenkomt met een gemiddelde programmaduur met koud water.

De tijden in het programmaoverzicht geven aan hoe lang de programma's duren wanneer de lading en de temperatuur voldoen aan de gehanteerde norm.

Tijdens het programmaverloop wordt de programmaduur door de elektronische besturing berekend en aangepast op basis van de temperatuur van het instromende water en de hoeveelheid vaatwerk.

Stand-by modus


Enkele minuten nadat u het laatst op een toets hebt gedrukt of enkele minuten na het einde van een programma schakelt de afwasautomaat automatisch over op de stand-by modus om energie te besparen. Het display en de controlelampjes worden uitgeschakeld. Alleen het controlelampje "Start/Stop" knippert langzaam.

Tijdens een programma schakelt de afwasautomaat niet over op de stand-by modus.


- Om het display weer in te schakelen, drukt u op een willekeurige toets.

Wanneer u de afwasautomaat na het einde van een programma niet uitschakelt of opent, wordt het toestel na enkele minuten in de stand-by modus automatisch volledig uitgeschakeld (zie rubriek "Menu Instellingen", "Stand-by optimalisering").

Einde van het programma


Wanneer op het display de melding  **Einde** wordt weergegeven, is het programma beëindigd.


U kunt het vaatwerk uit het toestel halen.

 Om beschadigingen aan delicate werkbladen door waterdamp te voorkomen kunt u de deur na afloop van een programma het best óf helemaal opendoen óf gesloten houden totdat u het vaatwerk uit de afwasautomaat haalt. Laat de deur in ieder geval niet op een kier staan.

Afwasautomaat uitschakelen

Na afloop van het programma:

- Schakel de afwasautomaat uit met de toets .

De afwasautomaat verbruikt energie zolang u deze niet met behulp van de toets  hebt uitgeschakeld.

Draai veiligheidshalve de waterkraan dicht wanneer de afwasautomaat langere tijd niet wordt gebruikt, bijvoorbeeld wanneer u op reis gaat.

Vaatwerk uit de afwasautomaat halen

Heet vaatwerk breekt snel!
Laat het vaatwerk daarom na het uitschakelen van de automaat in de afwasautomaat afkoelen, totdat u het goed kunt vastpakken.

Wanneer u de deur na het uitschakelen van de automaat helemaal opent, koelt het vaatwerk sneller af.

Haal eerst de onderste korf leeg, dan de bovenste korf en ten slotte de besteklade (afhankelijk van het model). Zo voorkomt u dat er druppels van de bovenste korf of van de besteklade op het vaatwerk in de onderste korf vallen.

Bediening

Programma onderbreken

Het programma wordt onderbroken zodra u de deur opendoet.

Zodra u de deur weer dichtdoet, gaat het programma na enkele seconden daar verder, waar het is onderbroken.



Wanneer het water in de afwasautomaat heet is, loopt u het risico om u te verbranden.

Wanneer u de deur echt moet openen, doe dat dan zeer voorzichtig. Laat de deur voordat u die weer sluit ca. 20 seconden op een kier staan, zodat de temperatuur zich in de spoelruimte kan verdelen. Druk de deur daarna dicht. Zorg ervoor dat deze vastklikt.

Van programma wisselen

Is het klepje van het doseerbakje voor het reinigingsmiddel al geopend, wissel dan niet meer van programma.

Wanneer een programma al is gestart, kunt u als volgt van programma wisselen:

- Druk minstens 1 seconde op de toets "Start/Stop".

Het programma wordt afgebroken.

- Kies het gewenste programma en start het.

Onderrek intensief

Met de extra functie "Onderrek intensief" (of een gelijkaardige functie) kunt u in de onderste korf sterk vervuild vaatwerk afwassen terwijl u in de bovenste korf delicaat vaatwerk afwast.

De functie verhoogt de reinigingskracht in de onderste korf tijdens het programma dat u hebt gekozen.

Afhankelijk van het programma kan de duur daardoor lichtjes langer worden.

- Schakel de afwasautomaat in met de toets **Ⓢ**.

Het controlelampje "Start/Stop" begint te knipperen.

- Kies een programma.

- Druk op de toets "Onderrek intensief" (of een gelijkaardige toets).

Het controlelampje "Onderrek intensief" (of een gelijkaardig controlelampje) gaat aan, als deze functie beschikbaar is voor het gekozen programma.

- Start het programma met de toets "Start/Stop".

De functie blijft ingeschakeld voor het desbetreffende programma, totdat u de functie weer uitschakelt.

Turbo

De functie "Turbo" verkort de duur van de programma's waarvoor de functie beschikbaar is.

Het verbruik stijgt om een optimaal reinigingsresultaat te bereiken.

In combinatie met het programma "Snel" zorgt de functie "Turbo" voor een spoelbeurt met koud water om vaatwerk dat pas op een later tijdstip wordt afgewassen vooraf af te spoelen (bijv. wanneer de afwasautomaat nog niet vol is). Na deze spoelbeurt wordt het vaatwerk niet gedroogd.

- Schakel de afwasautomaat in met de toets **Ⓢ**.

Het controlelampje "Start/Stop" begint te knipperen.

- Kies een programma.

- Druk op de toets "Turbo".

Het controlelampje "Turbo" gaat aan, als deze functie beschikbaar is voor het gekozen programma.

- Start het programma met de toets "Start/Stop".

De functie blijft ingeschakeld voor alle programma's, totdat u de functie weer uitschakelt.


Extra functies

Startuitlestel

U kunt het tijdstip waarop een afwasprogramma start vooraf instellen. De start wordt dan uitgesteld. Dit kunt u bijvoorbeeld doen om gebruik te maken van het nachttarief. U kunt de start minimaal 30 minuten en maximaal 24 uur vooraf instellen. De startuitlesteltijd wordt ingesteld in stappen van 30 minuten.

Bij het gebruik van startuitlestel dient u ervoor te zorgen dat het doseerbakje voor het reinigingsmiddel droog is. Is dat niet het geval, dan kan het reinigingsmiddel gaan klonten en wordt het daarna niet volledig weggespoeld.

Gebruik bij startuitlestel geen vloeibaar reinigingsmiddel. Dit zou te vroeg kunnen wegstromen.

- Schakel de afwasautomaat in met de toets .

Het controlelampje "Start/Stop" begint te knipperen.

- Kies met de toets "Programma" het gewenste programma.
- Druk op de toets "Startuitlestel".

Het display geeft de startuitlesteltijd weer die de vorige keer is ingesteld. Het controlelampje "Startuitlestel" gaat aan.

- Stel met de toets "Startuitlestel" de startuitlesteltijd in.

Wanneer u de toets "Startuitlestel" ingedrukt houdt, verspringt de tijd automatisch naar **24:00 uur**. Als u terug naar 30 minuten wilt, drukt u vervolgens 2 keer op de toets "Startuitlestel".

- Druk op de toets "Start/Stop".

Het controlelampje "Start/Stop" gaat aan.

Als u niet op de toets "Start/Stop" drukt binnen enkele seconden nadat u de startuitlesteltijd hebt ingesteld, wordt op het display weer de programmaduur weergegeven. U moet de startuitlesteltijd dan opnieuw instellen.

De resterende tijd tot de start van het programma wordt in minuten afgeteld.

Na afloop van de startuitlesteltijd start het gekozen programma automatisch. Het display geeft aan hoe lang het gekozen programma gaat duren. Het controlelampje "Startuitlestel" gaat uit. Het controlelampje "Start/Stop" gaat aan.

 Om te voorkomen dat kinderen met het reinigingsmiddel in aanraking kunnen komen, is het aan te raden het reinigingsmiddel pas toe te voegen **vlak voordat** u drukt op de toets "Start/Stop". Vergrendel ook de deur met de kinderbeveiliging.

Programma starten voordat de startuitteltijd is afgelopen

U kunt het programma ook starten voordat de startuitteltijd is afgelopen. Ga daarvoor als volgt te werk.

- Druk minstens 1 seconde op de toets "Start/Stop".

Het controlelampje "Startuittel" gaat uit. Het controlelampje "Start/Stop" begint te knipperen.

- Druk nog 1 keer op de toets "Start/Stop".

Het programma start. Het controlelampje "Start/Stop" gaat aan.

Doseringscontrole

Voor een optimaal reinigingsresultaat past de afwasautomaat het program-maverloop automatisch aan aan het soort reinigingsmiddel dat u gebruikt. Afhankelijk van het programma kunnen de duur en het energieverbruik daar-door lichtjes toenemen.

Neem de aanwijzingen van de reinigingsmiddelfabrikant in acht.

De reinigings- en droogresultaten van deze reinigingsmiddelen kunnen heel verschillend zijn.

Als u steeds combinatiereinigingsmiddelen gebruikt en de meldingen voor het bijvullen van zout en naspoelmiddel u storen, kunt u deze meldingen uitschakelen (zie rubriek "Menu Instellingen", "Meldingen voor het bijvullen van zout en naspoelmiddel"). De werking van het doseringscontrole wordt hierdoor niet beïnvloed.

Wanneer u geen combinatiereinigingsmiddelen meer gebruikt, moet u het zoutreservoir en naspoelmiddelreservoir weer vullen en de meldingen voor het bijvullen van zout en naspoelmiddel weer inschakelen.

Reiniging en onderhoud

Controleer regelmatig (ongeveer om de 4 tot 6 maanden) heel uw afwasautomaat. De kans op storingen is daardoor kleiner.

 Alle oppervlakken zijn gevoelig voor krassen.

Alle oppervlakken kunnen verkleuren of wijzigingen ondergaan wanneer ze in contact komen met ongeschikte reinigingsmiddelen.

Spoelruimte reinigen


Wanneer u altijd de juiste hoeveelheid reinigingsmiddel gebruikt, houdt u daarmee automatisch de spoelruimte schoon.

Wanneer zich echter toch kalk of vet heeft afgezet, kunt u deze aanslag met een speciaal reinigingsmiddel verwijderen (via de Service After Sales van Miele verkrijgbaar).

Deurdichting en deur reinigen

- Controleer de deurdichting regelmatig en verwijder eventuele etensresten met een vochtige doek.
- Veeg gemorste etens- en drankresten van de zijkanten van de deur af. Deze gedeelten horen niet bij de spoelruimte en de waterstralen kunnen daar niet bijkomen.

Voorzijde van het toestel reinigen

 Vuil verwijdert u het best direct. Als het vuil er langere tijd op inwerkt, kan het soms niet meer worden verwijderd en kunnen de oppervlakken verkleuren of wijzigingen ondergaan.


- Reinig de voorzijde van het toestel met een schone sponsdoek, handafwasmiddel en warm water. Wrijf daarna alles droog met een zachte doek. U kunt om te reinigen ook een schone, vochtige microvezeldoek zonder reinigingsmiddel gebruiken.

Om schade aan de oppervlakken te voorkomen, mogen de volgende middelen niet worden gebruikt om de oppervlakken te reinigen:

- reinigingsmiddelen die soda, ammoniak, zuur of chloor bevatten,
- kalkoplossende reinigingsmiddelen,
- schurende reinigingsproducten, zoals schuurpoeder, schuurmelk, poetsstenen,
- reinigingsmiddelen met oplosmiddel,
- reinigingsmiddelen voor roestvrij staal,
- reinigingsmiddelen voor de afwasautomaat,
- ovensprays,
- glasreinigers,
- schurende harde sponzen en borstels (bijv. schuursponzen),
- speciale "wondersponzen",
- scherpe metaalschrappers.

Zeefcombinatie in de spoelruimte controleren

Op de bodem van de spoelruimte bevindt zich een zeefcombinatie. Deze zeefcombinatie houdt het ergste vuil tegen dat in het afwaswater zit. Op deze manier wordt voorkomen dat het vuil eerst in het circulatiesysteem en vervolgens via de sproeiarmen weer in de spoelruimte terechtkomt.

 U mag niet afwassen zonder zeefcombinatie!

De zeefcombinatie kan na verloop van tijd door het vuil verstopt raken. Hoe lang dat duurt, hangt af van uw huishouden.

Op het display verschijnt om de 50 afwasbeurten (fabrieksinstelling) de melding **Controleer de zeefcombinatie** (of een gelijkaardige melding).

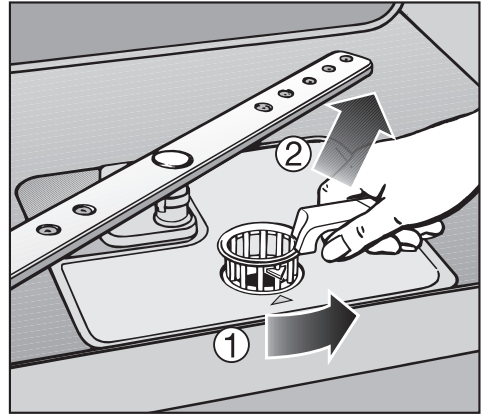
Via de instelling "Controle zeefcombinatie" (of een gelijkaardig menupunt) kunt u de lengte instellen van het interval waarmee u aan de controle van de zeefcombinatie wordt herinnerd. U kunt een interval tussen 30 en 60 afwasbeurten instellen. Zie rubriek "Menu Instellingen", "Controle zeefcombinatie".

- Controleer de zeefcombinatie.
- Reinig de zeefcombinatie indien nodig.
- Bevestig de melding met de middelste toets.


Op het display verschijnt weer het hoofdmenu.

Zeefcombinatie reinigen

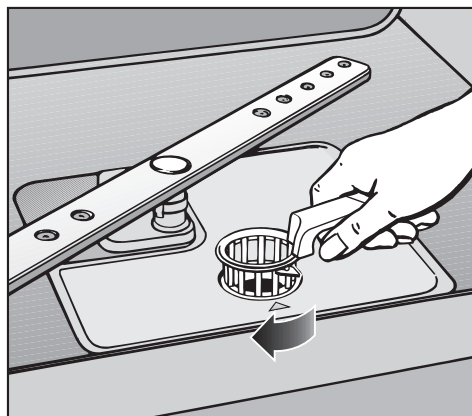
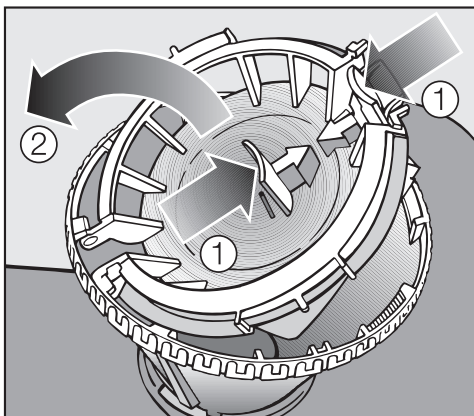
- Schakel eerst de afwasautomaat uit.



- Ontgrendel de zeefcombinatie ① door de greep naar achteren te draaien.
- Neem de zeefcombinatie uit het toestel ②. Ontdoe de zeefcombinatie van grove resten. Spoel de zeefcombinatie onder stromend water goed af. Gebruik daarbij eventueel een borstel.

 Voorkom dat er grove resten in het circulatiesysteem terechtkomen en dat het systeem verstopt raakt.

Reiniging en onderhoud



Om de binnenkant van het tuitvormige gedeelte van de zeefcombinatie te kunnen reinigen moet u het eerst openen.

- Doe dat door de greepjes naar elkaar toe te drukken (zie pijlen) ① en het klepje open te klappen ②.
- Reinig alle delen onder stromend water.
- Klap het klepje weer dicht en laat het vastklikken.

- Plaats de zeefcombinatie zo terug, dat ze plat tegen de bodem van de spoelruimte aanligt.
- Vergrendel vervolgens de zeefcombinatie door de greep van achteren naar voren te draaien, tot de pijltjes naar elkaar toewijzen.

 De zeefcombinatie moet goed zijn geplaatst en vergrendeld. Is dat niet het geval, dan is het mogelijk dat de grove resten in het circulatiesysteem terechtkomen en dat het systeem verstopt raakt.

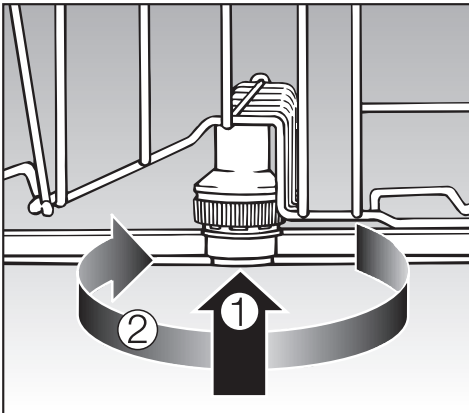
Sproeiarmen reinigen

Het is mogelijk dat er etensresten vast gaan zitten in de sproeikoppen en de lagering van de sproeiarmen. Controleer de sproeiarmen derhalve regelmatig - ongeveer 2 tot 3 keer per jaar.

- Schakel eerst de afwasautomaat uit.

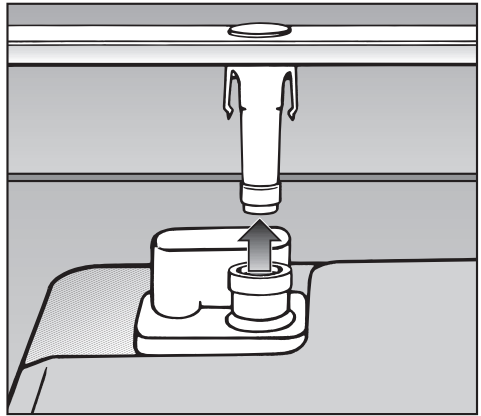
Verwijder de sproeiarmen als volgt:

- Trek (indien aanwezig) de besteklade naar buiten.
- Druk de **bovenste** sproeiarm omhoog, zodat de tanden in elkaar grijpen en schroef de sproeiarm er af.

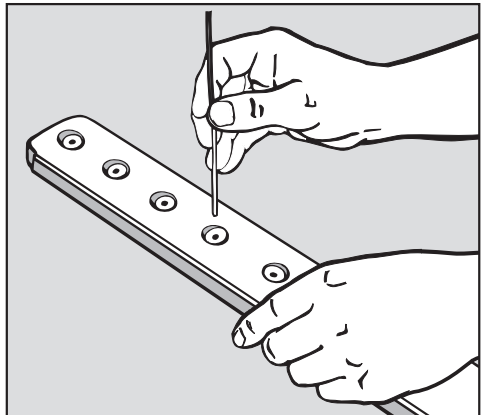


- Druk de **middelste** sproeiarm iets op (①), zodat de tanden in elkaar grijpen en schroef de sproeiarm er af (②).

- Trek de onderste korf naar buiten.



- Trek de **onderste** sproeiarm omhoog en haal hem er af.



- Druk de etensresten in de sproeikoppen met een scherp voorwerp naar binnen.
- Spoel de sproeiarmen onder stromend water goed af.
- Zet de sproeiarmen weer terug en controleer of ze makkelijk ronddraaien.

Wat gedaan als ...

De meeste problemen die zich bij het dagelijkse gebruik voordoen kunt u zelf oplossen. Doordat u dan geen beroep hoeft te doen op de dienst Herstellingen aan huis van Miele, bespaart u tijd en kosten!

Het onderstaande overzicht kan u helpen om de oorzaken van een probleem te vinden en problemen te verhelpen. Let echter op het volgende:




 Herstellingen mogen uitsluitend door vakmensen worden uitgevoerd. Door ondeskundig uitgevoerde herstellingen kunnen er niet te onderschatten risico's ontstaan voor de gebruiker.

Technische storingen		
Probleem	Oorzaak	Oplossing
Nadat de afwasautomaat met de toets ① is ingeschakeld, blijft het display donker en knippert het controlelampje "Start/Stop" niet.	De stekker zit niet in het stopcontact.	Steek de stekker in het stopcontact.
	De zekering is gesprongen.	Schakel de zekering in (min. zekering: zie typeplaatje).
De afwasautomaat stopt met afwassen.	De zekering is gesprongen.	<ul style="list-style-type: none">– Schakel de zekering in (min. zekering: zie typeplaatje).– Als de zekering opnieuw springt, neem dan contact op met de dienst Herstellingen aan huis van Miele.


Wat gedaan als ...

Probleem	Oorzaak	Oplossing
Op het display wordt een van de volgende foutmeldingen weergegeven:		Voordat u de storing verhelpt: <ul style="list-style-type: none">– Schakel de afwasautomaat uit met de toets ①.
 Storing FXX	Er kan sprake zijn van een technische storing.	Wacht een paar seconden. <ul style="list-style-type: none">– Schakel de afwasautomaat opnieuw in.– Kies het gewenste programma.– Druk op de toets "Start/Stop". Wordt de foutmelding opnieuw weergegeven, dan is er sprake van een technische storing. <ul style="list-style-type: none">– Neem contact op met de dienst Herstellingen aan huis van Miele.
 Waterproof	Het Waterproof System heeft gereageerd.	<ul style="list-style-type: none">– Draai de waterkraan dicht.– Neem contact op met de dienst Herstellingen aan huis van Miele.

Wat gedaan als ...

Storingen in de watertoevoer/waterafvoer		
Probleem	Oorzaak	Oplossing
Op het display wordt een van de volgende foutmeldingen weergegeven:		
 Draai de kraan open.	De waterkraan is nog dichtgedraaid.	Draai de waterkraan helemaal open.
 Watertoevoer		Voordat u de storing verhelpt: – Schakel de afwasautomaat uit met de toets  .
	Storing in de watertoevoer.	– Draai de waterkraan helemaal open. Start het programma opnieuw. – Reinig de zeefcombinatie in de watertoevoer. Zie rubriek "Storingen verhelpen". – De stromingsdruk bij de wateraansluiting is lager dan 30 kPa (0,3 bar). Vraag de installateur om een oplossing.

Wat gedaan als ...

Probleem	Oorzaak	Oplossing
Op het display wordt de volgende foutmelding weergegeven:  Waterafvoer		Voordat u de storing verhelpt: <ul style="list-style-type: none">– Schakel de afwasautomaat uit met de toets ①.
	Storing in de waterafvoer. Het is mogelijk dat er zich water bevindt in de spoelruimte.	<ul style="list-style-type: none">– Reinig de zeefcombinatie. Zie rubriek "Reiniging en onderhoud".– Reinig de afvoerpomp. Zie rubriek "Storingen verhelpen".– Reinig de terugslagklep. Zie rubriek "Storingen verhelpen".– Verwijder eventuele knikken of lussen in de waterafvoerslang.

Wat gedaan als ...

Algemene problemen met de afwasautomaat		
Probleem	Oorzaak	Oplossing
Het display is niet verlicht.	Het display wordt automatisch uitgeschakeld om stroom te besparen (stand-by).	Druk op de toets ①. Het toestel wordt uit de stand-by modus gehaald.
In het doseerbakje voor het reinigingsmiddel zijn na het afwasprogramma resten reinigingsmiddel achtergebleven.	Het doseerbakje voor het reinigingsmiddel was nog vochtig toen het reinigingsmiddel werd gedoseerd.	Zorg er bij het doseren van het reinigingsmiddel voor dat het doseerbakje voor het reinigingsmiddel droog is.
Het klepje van het doseerbakje voor het reinigingsmiddel gaat niet goed dicht.	Er zijn resten reinigingsmiddel achtergebleven die de sluiting blokkeren.	Verwijder de resten.
Na afloop van het programma zit er een vochtlaag op de binnenkant van de deur en mogelijk ook op de binnenwanden.	Dit is geen storing! Dit hoort bij het droogsysteem.	Geen! Het vocht verdampt na een tijdje.
Na afloop van het afwasprogramma zit er water in de spoelruimte.		Voordat u de storing verhelpt: – Schakel de afwasautomaat uit met de toets ①.
	De zeefcombinatie in de spoelruimte is verstopt.	Reinig de zeefcombinatie. Zie rubriek "Reiniging en onderhoud".
	De afvoerpomp of de terugslagklep is geblokkeerd.	Reinig de afvoerpomp of de terugslagklep. Zie rubriek "Storingen verhelpen".
	Er zit een knik in de afvoerslang.	Haal de knik eruit.

Geluiden		
Probleem	Oorzaak	Oplossing
Kloppend geluid in de spoelruimte	Een sproeiarm slaat tegen vaatwerk.	Onderbreek het programma en verplaats het vaatwerk dat in de weg zit van de sproeiarmen.
Klapperend geluid in de spoelruimte	Het vaatwerk in de spoelruimte beweegt.	Onderbreek het programma en zet het vaatwerk goed vast.
	Er bevindt zich iets in de afvoerpomp (bijv. een kersenpit).	Verwijder het uit de afvoerpomp (zie rubriek "Afvoerpomp en terugslagklep reinigen").
Kloppend geluid in de waterleiding	Wordt eventueel veroorzaakt door de manier waarop de waterleiding is gemonteerd of doordat de waterleiding een te kleine diameter heeft.	Heeft geen invloed op de werking van de afwasauto-maat. Raadpleeg eventueel de installateur.

Wat gedaan als ...

Onbevredigend resultaat		
Probleem	Oorzaak	Oplossing
Het vaatwerk is niet schoon.	Het vaatwerk werd niet juist geplaatst.	Hou rekening met de instructies in "Vaatwerk en bestek in de afwasautomaat plaatsen" (of een gelijkaardige rubriek).
	Het programma was te zwak.	Kies een sterker programma (zie rubriek "Programmaoverzicht").
	Het gaat om hardnekkig vuil terwijl het vaatwerk globaal gezien niet erg vuil was (bijv. theeresten).	Gebruik de extra functie "Automatic" (zie rubriek "Menu Instellingen", "Automatic").
	Er werd te weinig reinigingsmiddel gedoseerd.	Gebruik meer reinigingsmiddel of kies een ander reinigingsmiddel.
	De sproeiarmen zijn geblokkeerd door het vaatwerk.	Controleer of de sproeiarmen vrij kunnen draaien en verplaats het vaatwerk eventueel.
	De zeefcombinatie in de spoelruimte is niet schoon of niet juist geplaatst. Daardoor kunnen ook de sproeikoppen van de sproeiarmen verstopt zijn.	Reinig de zeefcombinatie of plaats de zeefcombinatie juist. Reinig zo nodig de sproeikoppen van de sproeiarmen (zie rubriek "Reiniging en onderhoud").
	De terugslagklep is in geopende toestand geblokkeerd. Vuil water loopt terug naar de spoelruimte.	Reinig de afvoerpomp en de terugslagklep. Zie rubriek "Storingen verhelpen".
Op glazen en bestek blijven strepen achter. Glazen krijgen een blauwachtige sluier. Deze aanslag kan er vanaf worden geveegd.	Er is een te hoge naspoelmiddeldosering ingesteld.	Verminder de dosering (zie rubriek "Menu Instellingen", "Naspoelmiddel").


Probleem	Oorzaak	Oplossing
Het vaatwerk wordt niet droog of glazen en bestek vertonen vlekken.	De naspoelmiddeldosering is te laag of het naspoelmiddelreservoir is leeg.	Vul het naspoelmiddelreservoir met naspoelmiddel, verhoog de dosering of kies bij de volgende vulling een ander naspoelmiddel (zie rubriek "Naspoelmiddel").
	Het vaatwerk werd te vroeg uit het toestel gehaald.	Haal het vaatwerk later uit het toestel (zie rubriek "Bediening").
	U gebruikt combinatiereinigingsmiddelen waarvan het droogvermogen te zwak is.	Gebruik een ander reinigingsmiddel of vul het naspoelmiddelreservoir met naspoelmiddel (zie rubriek "Naspoelmiddel").
Er is witte neerslag op het vaatwerk. De glazen en het bestek zijn melkachtig geworden. De neerslag kan worden afgeveegd.	De naspoelmiddeldosering is te laag.	Verhoog de dosering (zie rubriek "Menu Instellingen", "Naspoelmiddel").
	Er zit geen zout in het zoutreservoir.	Vul het zoutreservoir met regenererzout (zie rubriek "Zoutreservoir vullen met regenererzout").
	De dop van het zoutreservoir is niet goed gesloten.	Zet de dop rechtop en draai ze goed dicht.
	Er zijn ongeschikte combinatiereinigingsmiddelen gebruikt.	Gebruik een ander reinigingsmiddel. Gebruik eventueel normale tabletten of normaal poedervormig reinigingsmiddel.
	De waterontharder is op een te lage instelling geprogrammeerd.	Programmeer de waterontharder op een hogere instelling (zie rubriek "Waterontharder").

Wat gedaan als ...

Probleem	Oorzaak	Oplossing
Glazen vertonen een bruinachtige/blauwachtige verkleuring. De neerslag kan niet worden afgeveegd.	Er hebben zich stoffen uit het reinigingsmiddel afgezet.	Kies onmiddellijk een ander reinigingsmiddel.
Glazen worden mat en verkleuren. De neerslag kan niet worden afgeveegd.	De glazen zijn niet geschikt voor de afwasautomaat. Er vindt een oppervlaktewijziging plaats.	Geen! Koop glazen die geschikt zijn voor de afwasautomaat.
Thee of lippenstift wordt niet volledig verwijderd.	Het gekozen programma heeft een te lage reinigingstemperatuur.	Kies een programma met een hogere reinigingstemperatuur.
	Het reinigingsmiddel heeft een te lage bleekwerking.	Gebruik een ander reinigingsmiddel.
Kunststof onderdelen zijn verkleurd.	Natuurlijke kleurstoffen, bijv. uit wortels, tomaten of ketchup, kunnen hiervan de oorzaak zijn. De hoeveelheid reinigingsmiddel of de bleekwerking van het reinigingsmiddel was te gering voor natuurlijke kleurstoffen.	Gebruik meer reinigingsmiddel (zie rubriek "Reinigingsmiddel"). Reeds verkleurde onderdelen krijgen de oorspronkelijke kleur niet terug.
Bestekonderdelen vertonen roestsporen.	De desbetreffende bestekonderdelen zijn onvoldoende roestbestendig.	Geen! Koop bestek dat geschikt is voor de afwasautomaat.
	Nadat u het zoutreservoir met regenererzout hebt gevuld, werd geen programma gestart. Zoutresten zijn in het normale reinigingsproces terechtgekomen.	Start na het vullen van het zoutreservoir met zout altijd het programma "Snel" zonder vaatwerk en zonder de functie "Turbo".
	De dop van het zoutreservoir is niet goed gesloten.	Zet de dop rechtop en draai ze goed dicht.

De filter in de watertoevoer reinigen

Ter bescherming van het toevoerventiel zit er in de schroefkoppeling een filter. Is die vuil, dan loopt er te weinig water in de kuip.

 Het kunststof omhulsel van de wateraansluiting bevat een elektrisch onderdeel. Dat mag u niet in vloeistof onderdompelen!

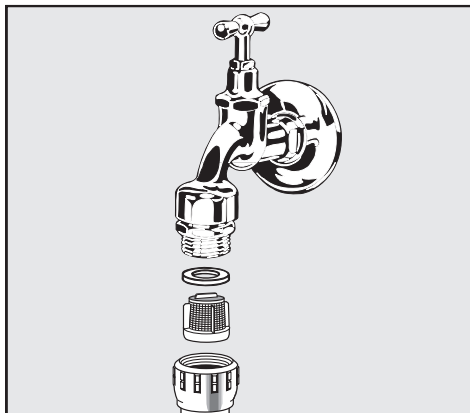
Aanbeveling

Bevat het u geleverde leidingwater veel bestanddelen die in het water niet worden opgelost? Plaats dan bij voorkeur een grotere filter tussen de afsluitkraan en de schroefkoppeling van het veiligheidsventiel.

Deze filter is verkrijgbaar onder het bestelnummer M.-nr. 2665352 bij uw gespecialiseerd verdeler of bij de naverkoopdienst van Miele.

Om de filter schoon te maken:

- Maak het toestel stroomloos: Schakel de afwasautomaat dan uit en trek de stekker uit het stopcontact.
- Draai de waterkraan dicht.
- Schroef het watertoevoerventiel op de waterkraan.



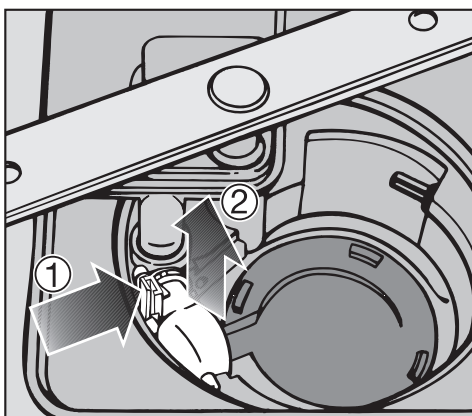
- Schroef het watertoevoerventiel los.
- Neem het dichtingsschijfje uit de schroefkoppeling. Trek het filtertje met een combinatie- of punttang uit en maak het schoon.
- Breng het filtertje met de dichting weer aan. Zit de dichting wel juist?!
- Schroef het watertoevoerventiel op de waterkraan. Let erop dat u de schroefkoppeling niet schuin op de waterkraan draait.
- Draai de waterkraan open. Indien er water lekt, draai dan de schroefkoppeling steviger aan. Misschien zit ze schuin op de kraan. Zet het toevoerventiel keurig recht op de kraan. Draai het stevig aan.

Storingen verhelpen

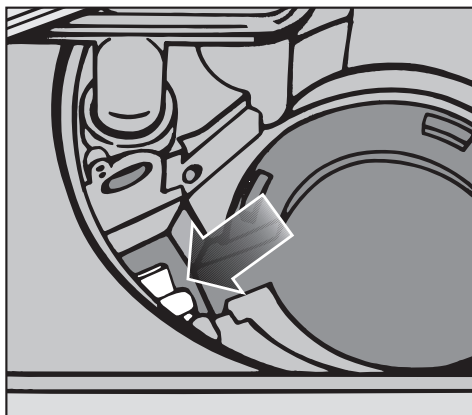
Afvoerpomp en terugslagklep reinigen

Als er zich water in de spoelruimte bevindt na afloop van een programma, betekent dit dat het niet is weggepompt. Mogelijk wordt de afvoerpomp of de terugslagklep geblokkeerd door voorwerpen. Deze kunt u makkelijk verwijderen.

- Ontkoppel het toestel van het elektriciteitsnet. Schakel de afwasautomaat hiertoe uit en trek de stekker uit het stopcontact.
- Haal de zeefcombinatie uit de spoelruimte. Zie rubriek "Reiniging en onderhoud", "Zeefcombinatie in de spoelruimte reinigen".
- Schep het water met een bekertje uit de spoelruimte.



- Druk de vergrendeling van de terugslagklep naar binnen ①.
- Til de terugslagklep omhoog en verwijder de terugslagklep ②. Spoel deze vervolgens onder stromend water goed af.



- Verwijder alle voorwerpen die de terugslagklep blokkeren.

Onder de terugslagklep bevindt zich de afvoerpomp (zie pijl).

- Verwijder alle voorwerpen die de afvoerpomp blokkeren. Hou er rekening mee dat glassplinters bijzonder moeilijk te zien zijn. Draai ter controle het loopwiel van de afvoerpomp met de hand. Het loopwiel draait niet soepel, maar schoksgewijs.
- Zet de terugslagklep weer zorgvuldig op zijn plaats.

⚠ De terugslagklep moet vastklikken!

Reinig de afvoerpomp en de terugslagklep voorzichtig. Zo vermijdt u dat u delicate onderdelen beschadigt.

Mits toeslag verkrijgbaar toebehoren

Uw afwasautomaat nog efficiënter gebruiken

Om uw toestel nog beter op uw individuele wensen af te stemmen, kunt u bij uw Miele-handelaar of via de Service After Sales van Miele extra toebehoren verkrijgen.

Het is mogelijk dat bepaald toebehoren al tot de standaarduitrusting van uw toestel behoort. Dit hangt af van het model.

U wilt...

dan hebt u nodig...

...afzonderlijke onderdelen van de Miele Cappuccinatore afwassen

...een Cappuccinatore-inzet voor de bovenste korf

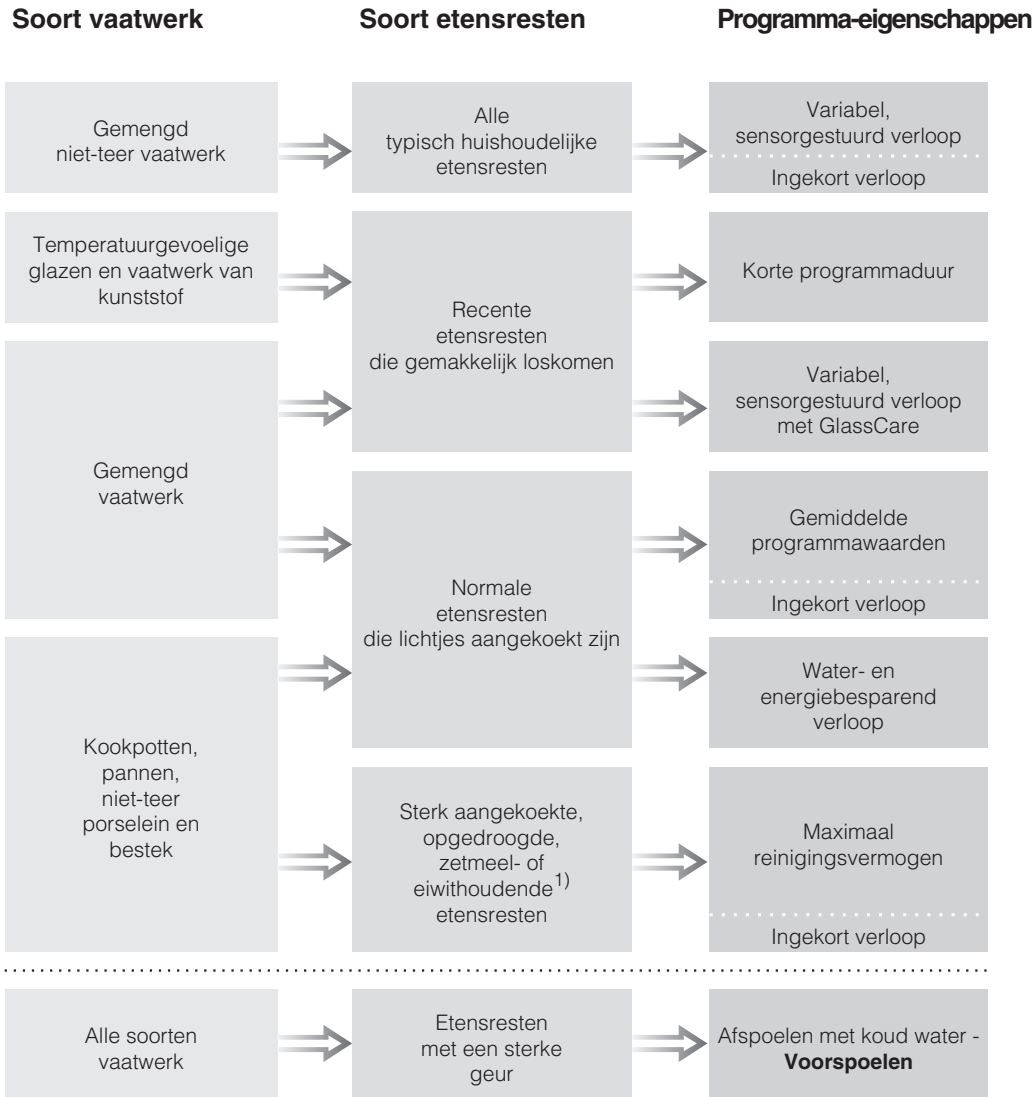
...extra ruimte om bestek af te wassen

...een bestekkorf voor de onderste korf

...glazen met lange stelen afwassen








...een glasbeugel voor de onderste korf

Programmaoverzicht



¹⁾ Zetmeelhoudende etensresten zijn bijv. resten van aardappels, pasta, rijst, stampot of hutsepot. Eiwithoudende etensresten zijn bijv. resten van gebraden vlees, vis, eieren, soufflés of gratins.


Programmaoverzicht

Programma	Reinigingsmiddel	
	Vakje I ²⁾	Vakje II ²⁾
 <div style="border: 1px solid black; padding: 5px; text-align: center;"> Automatic + Turbo </div>	-	25 ml of 1 tablet
 <div style="border: 1px solid black; padding: 5px; text-align: center;"> Snel 40°C </div>	-	25 ml of 1 tablet ³⁾
 <div style="border: 1px solid black; padding: 5px; text-align: center;"> Speciaal </div>	-	25 ml of 1 tablet
 <div style="border: 1px solid black; padding: 5px; text-align: center;"> Licht vervuild 50°C + Turbo </div>	-	25 ml of 1 tablet ³⁾
 <div style="border: 1px solid black; padding: 5px; text-align: center;"> Energie Spaar </div>	-	25 ml of 1 tablet
 <div style="border: 1px solid black; padding: 5px; text-align: center;"> Intensief 75°C + Turbo </div>	10 ml	25 ml of 1 tablet
.....		
 <div style="border: 1px solid black; padding: 5px; text-align: center;"> Snel 40°C + Turbo </div>	-	-

²⁾ Zie rubriek "Reinigingsmiddelen".

³⁾ Het is mogelijk dat bepaalde tabletten niet volledig oplossen.

Programmaoverzicht

Programma	Programmaverloop					
	Voorspoelen	Reinigen °C	Tussenspoelen		Naspoelen °C	Drogen
			1	2		
Automatic	Variabel programmaverloop, sensorgestuurde aanpassing aan de hoeveelheid vaatwerk en de etensresten					
	Indien nodig	45-65	Indien nodig		68	X
Snel 40 °C		40	X		45	X
Speciaal 	Variabel programmaverloop met GlassCare, sensorgestuurde aanpassing aan de hoeveelheid vaatwerk en de etensresten					
	Indien nodig	40-48	Indien nodig		55	X
Energie Spaar		45	X		60	X
Licht vervuild 50 °C		50	X		68	X
Intensief 75 °C	X	75	X		68	X

Programmaoverzicht

Verbruik ¹⁾			Duur ¹⁾	
Stroom		Water		
Koud water 15 °C kWh	Warm water 55 °C kWh	Liter	Koud water 15 °C u:min	Warm water 55 °C u:min
0,95-1,35	0,70-1,00	10-17	1:36-2:38	1:23-2:21
0,60	0,25	10	0:38	0:27
0,70-0,95	0,40-0,50	10-17	1:26-2:02	1:17-1:43
0,95 ²⁾ / 0,94 ³⁾	0,60 ²⁾ / 0,59 ³⁾	10	2:52	2:43
1,20	0,90	10	1:42	1:33
1,55	1,15	13	2:40	2:29

1) De opgegeven waarden zijn volgens EN 50242 berekend. De waarden kunnen in de praktijk door wisselende omstandigheden of door de invloed van sensoren duidelijk variëren. Bij de aangegeven duur zijn wij uitgegaan van een normaal huishouden.

Wanneer u de functie "Turbo" (afhankelijk van het model) kiest, kan een programma met maar liefst 50 minuten worden ingekort. Het stroomverbruik kan hierbij maximaal 0,2 kWh stijgen.

2) Toestellen met besteklade

3) Toestellen met bestekkorf

Service-afdeling

Reparaties

Mocht u een opgetreden storing ondanks bovenstaande tips niet zelf kunnen verhelpen, neem dan contact op met:

- de Miele-vakhandel of
- de Technische Dienst van Miele

Het telefoonnummer van de Technische Dienst van Miele vindt u op de achterzijde van deze gebruiksaanwijzing.

- Wanneer u de Technische Dienst inschakelt, geef dan het model en het nummer van de afwasautomaat op.

Beide gegevens vindt u op het typeplaatje aan de rechter zijkant van de deur.

Programma-actualisering (Update)

Reinigingsmiddelen, afwasgewoonten en afwasvoorschriften zullen in de toekomst veranderingen ondergaan. De spoel- en afwasprogramma's zullen daaraan moeten worden aangepast.

De Technische Dienst zal in de toekomst in staat zijn het afwasprogramma te updaten en in het geheugen van uw afwasautomaat op te slaan. Miele zal zelf aangeven wanneer de programma's kunnen worden geactualiseerd.


Voor testinstututen

In de brochure "**Vergelijkende tests**" vindt u alle vereiste informatie over vergelijkende tests en geluidsmetingen. Aarzel niet om deze up-to-date brochure aan te vragen per e-mail bij:

- testinfo@miele.de

- Geef daarbij het model en het nummer van de afwasautomaat op. Zie typeplaatje.

De afwasautomaat is standaard voorzien van een aansluitkabel met stekker voor aansluiting op een stopcontact met aarding.


 De afwasautomaat moet zo worden geplaatst dat men altijd zonder problemen bij het stopcontact kan komen.

Gebruik om veiligheidsredenen geen verlengkabel. Het gebruik van een verlengkabel verhoogt het risico op oververhitting en daarmee op brand.


Wanneer de aansluitkabel is beschadigd, moet deze door een speciale aansluitkabel worden vervangen. Neem contact op met uw Miele-handelaar of met de dienst Herstellingen aan huis van Miele. Om veiligheidsredenen mag de aansluitkabel alleen door gekwalificeerde vakmensen of door de dienst Herstellingen aan huis van Miele worden vervangen.

Het toestel mag niet op gelijkstroom-wisselstroommutators worden aangesloten, die bijvoorbeeld bij **stroomvoorziening op zonne-energie** worden gebruikt. In dat geval kunnen er zich bij het inschakelen van het toestel spanningspieken voordoen, die ertoe kunnen leiden dat het toestel wordt uitgeschakeld om veiligheidsredenen. De elektronische besturing kan beschadigd raken!

De stekker van de aansluitkabel van het toestel mag niet worden vervangen door een **energiebesparende stekker** (bijv. van het merk SavaPlug). Hierdoor wordt de energietoevoer naar het toestel verminderd en wordt het toestel te warm.

 Controleer voordat u de afwasautomaat in gebruik neemt of de elektrische gegevens van uw elektrische installatie (spanning, frequentie en zekering) overeenkomen met de gegevens op het typeplaatje en dat het stopcontact geschikt is voor de stekker van de afwasautomaat.

De technische gegevens vindt u op het typeplaatje aan de rechterzijde van de deur.


 De elektrische installatie moet volgens VDE 0100 uitgevoerd zijn!

WATERAANSLUITING

Het Waterproof System van Miele

Bij vakkundige installatie geeft Miele de garantie dat het Waterproof System een grondige bescherming tegen waterschade biedt tijdens de hele levensduur van de afwasautomaat.

Watertoevoer

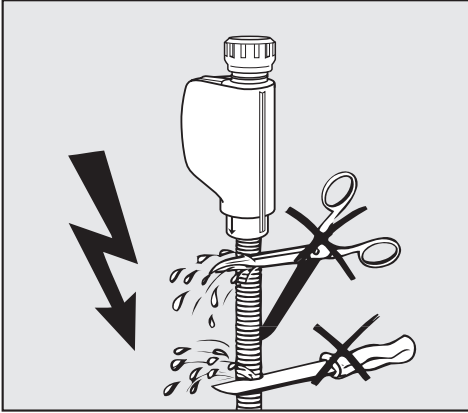
 Het water in de afwasautomaat is geen drinkwater!

- De afwasautomaat mag worden aangesloten op koud of warm water tot maximaal 60 °C.
Wanneer u beschikt over energiebesparende warmwaterbereiding, raden wij u aan om de afwasautomaat op warm water aan te sluiten. Zo bespaart u stroomkosten en tijd. Er wordt in alle programma's met warm water afgewassen.
- Voor het gebruik van het programma "Zonder verwarming" (afhankelijk van het model) is een aansluiting op warm water van minimaal 45 °C en maximaal 60 °C noodzakelijk. Beoogd wordt de temperatuur van het instromende water.
Hoe hoger de temperatuur van het instromende water is, des te beter de reinigings- en droogresultaten zijn.

- De watertoevoerslang is ca. 1,5 m lang. Er is een 1,5 m lange, flexibele metalen slang (proefdruk 14000 kPa/140 bar) verkrijgbaar.
- Voor de aansluiting is een waterkraan met $\frac{3}{4}$ "-schroefkoppeling noodzakelijk.
- Een terugslagklep is niet noodzakelijk, aangezien het toestel voldoet aan de waterveiligheidsnormen.
- De waterdruk (stromingsdruk bij de wateraansluiting) moet tussen de 30 en 1000 kPa (0,3 en 10 bar) liggen. Als de waterdruk lager is, wordt op het display de foutmelding **Water-toevoer** weergegeven (zie rubriek "Storingen verhelpen").
Is de druk hoger, dan moet een drukreducerend ventiel worden ingebouwd.

Controleer nadat u het toestel voor het eerst in gebruik hebt genomen of de watertoevoer niet lekt om na te gaan of de aansluiting goed is uitgevoerd.

⚠ Om schade aan het toestel te voorkomen, mag u de afwasauto-maat alleen op een volledig ont-luchte waterleiding aansluiten.




⚡ De watertoevoerslang mag **niet** korter worden gemaakt of bescha-digd want in de slang zitten onder-delen die onder spanning staan wanneer het toestel wordt aangeslo-ten op het elektriciteitsnet (zie af-beelding).

WATERAANSLUITING

Waterafvoer

- In de afvoer van de afwasautomaat bevindt zich een terugslagklep, zodat er geen vuil water via de afvoerslang in de afwasautomaat terug kan stromen.
- De afwasautomaat is voorzien van een flexibele afvoerslang van ca. 1,5 m met een diameter van 22 mm binnenwerks.
- De afvoerslang kan met nog een slang en met een verbindingstuk worden verlengd. De afvoerslang mag maximaal 4 m lang zijn en de opvoerhoogte mag maximaal 1 m zijn!
- Voor de aansluiting van de slang op het afvoersysteem ter plaatse is bovendien een slangklem bij de afwasautomaat meegeleverd (zie montageschets).
- De slang kan langs rechts of links worden geplaatst.
- De aansluituit voor de afvoerslang is geschikt voor slangen van verschillende diameters. Steekt de aansluituit te ver in de afvoerslang, dan moet de aansluituit korter worden gemaakt. Gebeurt dat niet, dan kan de afvoerslang verstopt raken.
- De afvoerslang mag niet korter worden gemaakt!

 Zorg ervoor dat er geen knikken in de afvoerslang komen!

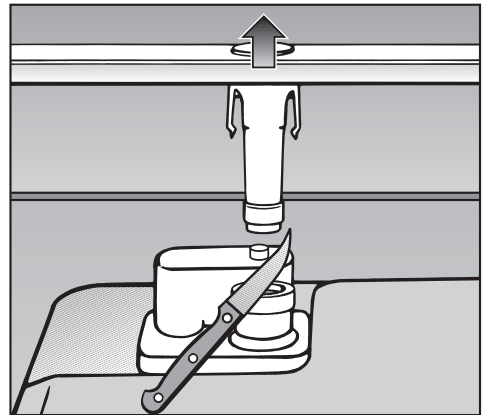
Controleer nadat u het toestel voor het eerst in gebruik hebt genomen of de waterafvoer niet lekt om na te gaan of de aansluiting goed is uitgevoerd.

Beluchting van de waterafvoer

Ligt de waterafvoeraansluiting op de plaats van opstelling dieper dan de geleiding voor de wieltjes van de onderste korf in de deur, dan moet de waterafvoer worden belucht. Gebeurt dat niet, dan kan het water tijdens een programma door de werking van de sifon uit de speelruimte stromen.

Hoe beluchten:

- Open de deur van de afwasautomaat volledig.



- Trek de onderste sproeiarms omhoog en haal deze eraf.
- Snijd de dop van de beluchtingsklep in de speelruimte af.

Technische gegevens

Model afwasautomaat	Normaal	XXL
Hoogte vrijstaand toestel	84,5 cm (verstelbaar + 3,5 cm)	-
Hoogte inbouwtoestel	80,5 cm (verstelbaar + 6,5 cm)	84,5 cm (verstelbaar + 6,5 cm)
Hoogte van de inbouwnis	Vanaf 80,5 cm (+ 6,5 cm)	Vanaf 84,5 cm (+ 6,5 cm)
Breedte	59,8 cm	59,8 cm
Breedte van de inbouwnis	60 cm	60 cm
Diepte		
Vrijstaand toestel	60 cm	-
Inbouwtoestel	57 cm	57 cm
Gewicht	Max. 67 kg	Max. 59 kg
Spanning	230 V	230 V
Aansluitwaarde	2200 W	2200 W
Zekering	10 A	10 A
Keurmerk	KEMA, VDE, radio- en tv-ontstoring	KEMA, VDE, radio- en tv-ontstoring
Waterdruk	30 - 1000 kPa (0,3 - 10 bar)	30 - 1000 kPa (0,3 - 10 bar)
Warmwateraansluiting	Tot max. 60 °C	Tot max. 60 °C
Opvoerhoogte	Max. 1 m	Max. 1 m
Afpomplengte	Max. 4 m	Max. 4 m
Aansluitkabel	Ca. 1,7 m	Ca. 1,7 m
Capaciteit	13/14 couverts*	13/14 couverts*

* afhankelijk van het model

Menu Instellingen

Fabrieksinstellingen wijzigen in het menu "Instellingen"


Menu "Instellingen" openen

- Schakel de afwasautomaat uit met de toets  als het toestel nog ingeschakeld is.
- Druk op de toets "Start/Stop".
- Schakel de afwasautomaat in met de toets  en hou de toets "Start/Stop" nog minstens 4 seconden ingedrukt.

Op het display wordt het eerste menupunt van het menu "Instellingen" weergegeven. Alle controlelampjes branden.

Zie rubriek "De werking van het display" voor meer informatie over de werking van het display.

- Kies het menupunt dat u wilt wijzigen.

De ingestelde opties in de submenu's zijn gemarkeerd met een vinkje .

Taal

De tekst op het display kan in verschillende talen worden weergegeven.

Via het submenu **Taal**  kunt u de huidige taal wijzigen.

- Kies uw taal en bevestig met de middelste toets.

Het vlaggetje achter het woord **Taal** dient als leidraad. Is er een taal ingesteld die u niet begrijpt, zoek dan een menupunt waarachter een vlaggetje staat.

Via dat vlaggetje komt u bij het submenu **Taal**  terecht.

Waterhardheid

Uw afwasautomaat is uitgerust met een waterontharder.

U moet de waterhardheid van uw water instellen op het toestel.

- De afwasautomaat moet precies worden geprogrammeerd naar de hardheid van uw water.
- Informeer bij uw maatschappij voor watervoorziening welke hardheidsgraad uw water precies heeft.
- Programmeer bij een variërende waterhardheid (bijv. 37-50 °d) altijd de hoogste waarde (in dit voorbeeld 50 °dH).

De ingestelde waterhardheid is gemarkeerd met een vinkje ✓.

- Kies de waterhardheid van uw water en bevestig met de middelste toets.

°d	mmol/l	°f	In te stellen waarde op het display
1	0,2	2	1
2	0,4	4	2
3	0,5	5	3
4	0,7	7	4
5	0,9	9	5
6	1,1	11	6
7	1,3	13	7
8	1,4	14	8
9	1,6	16	9
10	1,8	18	10
11	2,0	20	11
12	2,2	22	12
13	2,3	23	13
14	2,5	25	14
15	2,7	27	15
16	2,9	29	16
17	3,1	31	17
18	3,2	32	18
19	3,4	34	19
20	3,6	36	20
21	3,8	38	21
22	4,0	40	22
23	4,1	41	23
24	4,3	43	24
25	4,5	45	25
26	4,7	47	26
27	4,9	49	27
28	5,0	50	28
29	5,2	52	29
30	5,4	54	30
31	5,6	56	31
32	5,8	58	32
33	5,9	59	33
34	6,1	61	34
35	6,3	63	35
36	6,5	65	36
37-50	6,7-9,0	67-89	37-50
51-60	9,2-10,8	91-108	51-60
61-70	11,0-12,6	110-126	61-70

Menu Instellingen

Naspoelmiddel

Voor een optimaal resultaat kunt u de naspoelmiddeldosering aanpassen. De dosering kan worden ingesteld in stappen van ca. 0-6 ml.

In de fabriek is de naspoelmiddeldosering ingesteld op 3 ml.

De daadwerkelijke naspoelmiddeldosering kan door de automatische aanpassing van het programma "Automatic" hoger zijn dan de ingestelde waarde.

Vertoont het vaatwerk vlekken,

- stel dan een hogere naspoelmiddeldosering in.

Vertoont het vaatwerk strepen of sluiers,

- stel dan een lagere naspoelmiddeldosering in.

- Kies de gewenste naspoelmiddeldosering en bevestig met de middelste toets.

Automatic

U kunt het programma "Automatic" aanpassen om hardnekkig vuil te verwijderen wanneer het vaatwerk globaal gezien niet erg vuil is.

- Kies de gewenste instelling en bevestig met de middelste toets.

Stand-by optimalisering

Enkele minuten nadat u het laatst op een toets hebt gedrukt of enkele minuten na het einde van een programma schakelt de afwasautomaat automatisch over op de stand-by modus om energie te besparen. Het display en de controlelampjes worden uitgeschakeld. Alleen het controlelampje "Start/Stop" knippert langzaam.

Tijdens een programma schakelt de afwasautomaat niet over op de stand-by modus.

Wanneer u de afwasautomaat na het einde van een programma niet uitschakelt of opent, wordt het toestel na enkele minuten in de stand-by modus automatisch volledig uitgeschakeld.

U kunt de stand-by optimalisering ook uitschakelen. Als u dat doet, worden het display en de controlelampjes niet meer automatisch uitgeschakeld en wordt de afwasautomaat pas na ca. 6 uur automatisch uitgeschakeld. Hierdoor stijgt het energieverbruik.

- Kies de gewenste instelling en bevestig met de middelste toets.

Meldingen voor het bijvullen van zout en naspoelmiddel

Als u steeds combinatiereinigingsmiddelen gebruikt en de meldingen voor het bijvullen van zout en naspoelmiddel u storen, kunt u deze meldingen uitschakelen. De werking van het combinatiereinigingsmiddel wordt hierdoor niet beïnvloed.

- Kies de gewenste instelling en bevestig met de middelste toets.

Wanneer u geen combinatie-reinigingsmiddelen meer gebruikt, moet u het zoutreservoir en naspoelmiddelreservoir weer vullen en de meldingen voor het bijvullen van zout en naspoelmiddel weer inschakelen.

Inweken

Deze functie voor het inweken van aangekoekt vuil kunt u kiezen als extra functie wanneer u een programma kiest. Deze functie is niet beschikbaar voor alle programma's.

Wanneer u poedervormig reinigingsmiddel gebruikt, doseer dan ca. 5 g reinigingsmiddel in vakje I.

- Kies de gewenste instelling en bevestig met de middelste toets.

De functie blijft ingeschakeld voor het desbetreffende programma, totdat u de functie weer uitschakelt.

Voorspoelen

Deze functie voor het vooraf wegspoelen van gemakkelijk verwijderbaar vuil kunt u kiezen als extra functie wanneer u een programma kiest. Deze functie is niet beschikbaar voor alle programma's.

- Kies de gewenste instelling en bevestig met de middelste toets.

De functie blijft ingeschakeld voor het desbetreffende programma, totdat u de functie weer uitschakelt.

DrogenPlus (of een gelijkaardige functie)

Door de ventilator langer te laten werken op het einde van het programma, verbetert het drogen. Deze functie is niet beschikbaar voor alle programma's.

- Kies de gewenste instelling en bevestig met de middelste toets.

De functie blijft ingeschakeld voor het desbetreffende programma, totdat u de functie weer uitschakelt.

Menu Instellingen

Lichtsterkte

U kunt de lichtsterkte van het display instellen. U hebt keuze uit 7 standen.

- Kies de gewenste lichtsterkte en bevestig met de middelste toets.

Contrast

U kunt het contrast van het display instellen. U hebt keuze uit 7 standen.

- Kies het gewenste contrast en bevestig met de middelste toets.

Controle zeefcombinatie

U kunt de lengte instellen van het interval waarmee u aan de controle van de zeefcombinatie wordt herinnerd.

U kunt een interval tussen 30 en 60 afwasbeurten instellen.

In de fabriek is het interval voor de controle van de zeefcombinatie ingesteld op 50 afwasbeurten.

- Kies het gewenste interval en bevestig met de middelste toets.

Handelaar

Enkel voor handelaars!

De afwasautomaat is uitgerust met drie demoprogramma's voor de vakhandel.

- **Demospoelgeluiden:**
Het programma activeert de pompen om de spoelgeluiden te demonstreren.

Demomodus inschakelen

- Kies de gewenste optie.
- Kies de optie **Aan** en bevestig met de middelste toets.
- Verlaat het menu "Instellingen".
- Druk op de toets "Start/Stop".

Het toestel wordt in de demomodus gezet.

Demomodus uitschakelen

Het toestel wordt na afloop van het demoprogramma automatisch uit de demomodus gehaald.

Fabrieksinstellingen

U kunt alle instellingen resetten om de fabrieksinstellingen te herstellen.

- Kies **Resetten** (of een gelijkaardige optie) en bevestig met de middelste toets.

Menu "Instellingen" verlaten

U kunt het menu "Instellingen" verlaten met de optie **Beëindigen** (of een gelijkaardige optie).

- Kies **Beëindigen** (of een gelijkaardige optie) en bevestig met de middelste toets.

Op het display wordt kort het laatst gekozen programma weergegeven en het controlelampje van dit programma brandt.

N.V. Miele België

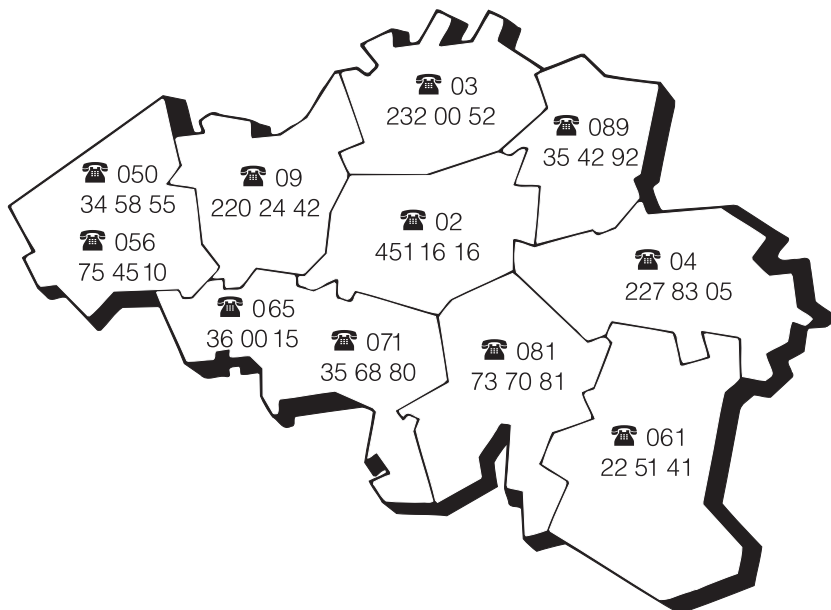
Z.5 Mollem 480

Hof te Bollebeeklaan 9 – 1730 Mollem

Herstellingen bij u thuis

Bij storingen staan verschillende Miele-technici voor u klaar in uw onmiddellijke omgeving.

Kies dus het telefoonnummer van uw streek.



Dienst "Onderdelen en Toebehoren": (02) 451.16.00

Voor nadere inlichtingen: dienst "Consumentenbelangen": (02) 451.16.80

Fax: (02) 451.14.14

Internet: <http://www.miele.be>

Duitsland - Miele & Cie. KG, Carl-Miele-Straße 29, 33332 Gütersloh