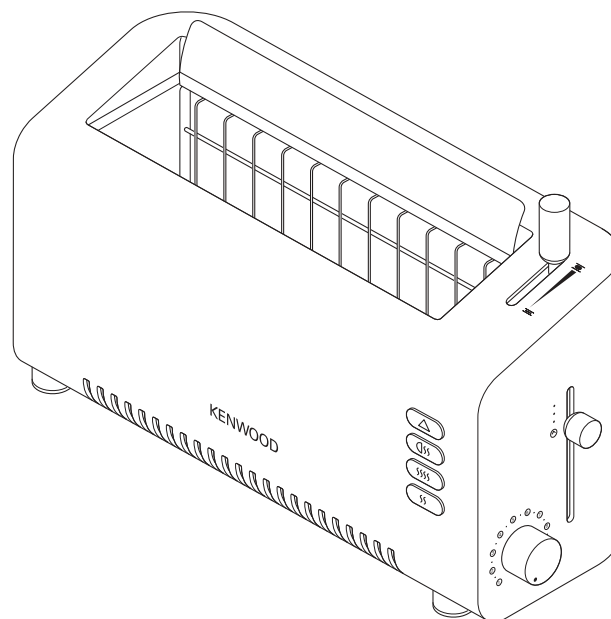


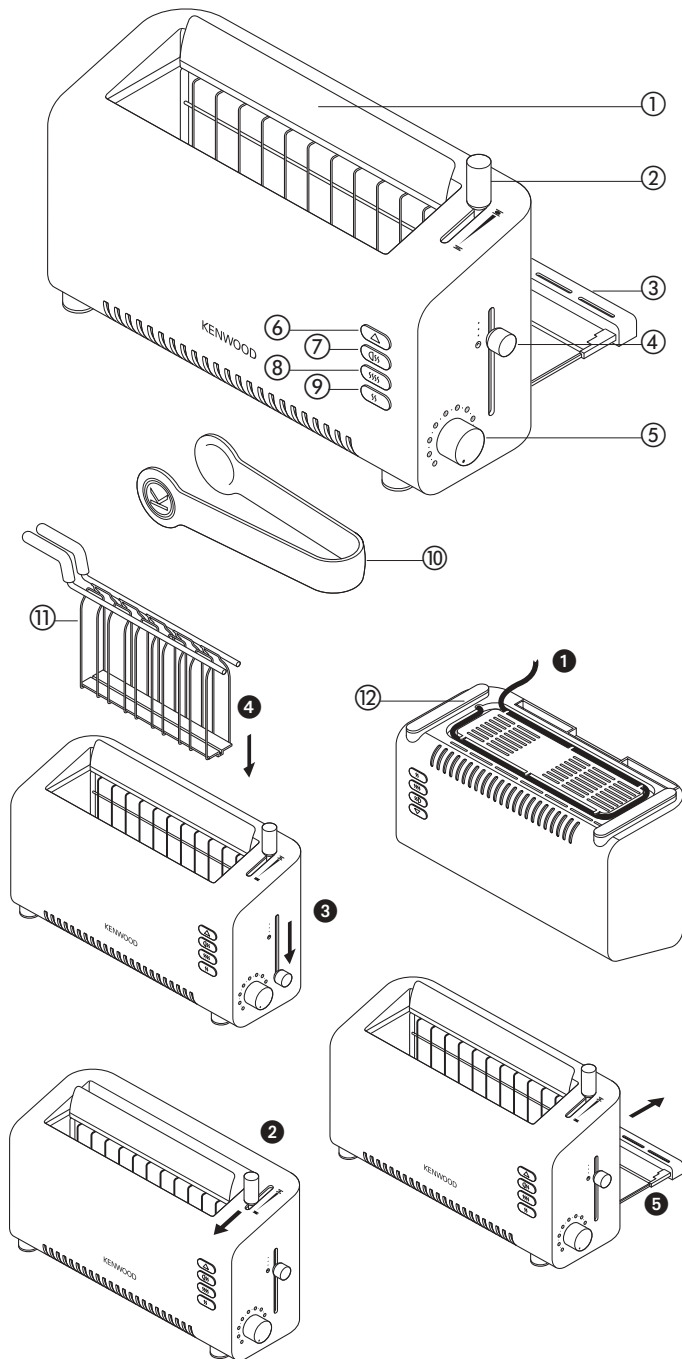
KENWOOD



TTM310 series

English	2 - 6
Nederlands	7 - 12
Français	13 - 19
Deutsch	20 - 26
Italiano	27 - 32
Português	33 - 38
Español	39 - 45
Dansk	46 - 50
Svenska	51 - 55
Norsk	56 - 60
Suomi	61 - 66
Türkçe	67 - 71
Česky	72 - 77
Magyar	78 - 83
Polski	84 - 89
Русский	90 - 96
Ελληνικά	97 - 104
عربي	٩٠١ - ٥٠١





before using your Kenwood appliance

- Read these instructions carefully and retain for future reference.
- Remove all packaging and any labels.

safety

- Burnt food can catch fire, so:
 - never leave your toaster on unattended;
 - keep your toaster away from anything (eg curtains) that could catch fire;
 - set the browning control lower for thin or dry bread;
 - never warm food with a topping eg pizza: if it drips into the toaster, it could catch fire. If warming food items with a filling always use the sandwich cage and follow the instructions provided.
 - Clean the removable crumb tray regularly: crumbs can smoke or burn. Pay particular attention to cleaning melted cheese and other ingredients from sandwiches etc that may fall onto the crumb tray.
- Sandwich fillings could melt and drip into the toaster. Take care as it could catch fire.
- To avoid electric shocks, **never:**
 - let the toaster, cord or plug get wet; or
 - put **your hand** or anything metal, other than the sandwich cage, into the toaster.
- Always unplug the toaster when not in use, before cleaning or attempting to clear any jammed sandwich cage/food.
- Never cover your toaster with a plate or anything else - it could overheat and catch fire.
- Never let the cord hang down where a child could grab it.
- We recommend that you do not use your toaster directly under wall cupboards.
- Do not move the toaster whilst it is in operation.

- Never touch hot surfaces especially the metal top area and the sandwich cage.

CAUTION: The fascia panel does get particularly hot during use.

- Never use an unauthorised attachment or accessory.
- Do not force food items into the toaster as difficulty may be experienced in removing them. Never insert broken pieces of bread.
- Never use a damaged toaster. Get it checked or repaired: see 'service and customer care'.
- Select the appropriate power level for the food item being toasted. See the 'hints & tips on using your toaster' table.
- This toaster will not cook raw meat or fish.
- Thoroughly cook or re-heat ingredients such as meat or fish prior to adding them to the food item and ensure all ingredients are piping hot throughout before serving. Do not re-heat ingredients more than once.
- This appliance is not intended to be operated by means of external timer or separate remote-control system.
- This appliance is not intended for use by persons (including children) with reduced physical, sensory or mental capabilities, or lack of experience and knowledge, unless they have been given supervision or instruction concerning use of the appliance by a person responsible for their safety.
- Children should be supervised to ensure that they do not play with the appliance.
- Only use the appliance for its intended domestic use. Kenwood will not accept any liability if the appliance is subject to improper use, or failure to comply with these instructions.

before plugging in

- Make sure your electricity supply is the same as the one shown on the underside of your toaster.
- This appliance complies with European Economic Community Directive 89/336/EEC.

before using for the first time

- 1 Clip excess cord into the cord storage clips in the base ①.
- 2 Set the browning control to setting 5 and operate the toaster once on high power without bread. Repeat for low power.

Note: this will take longer on low power.

- As with all new heating elements, your toaster may emit a slight burning smell when it is first switched on. This is normal and not a cause for concern.
- 3 Wash the sandwich cage and tongs with hot soapy water, then dry thoroughly.

key

- ① fascia panel
- ② adjustable slot lever
- ③ large removable crumb tray
- ④ Peek & View™ carriage lever
- ⑤ browning control
- ⑥ cancel button with indicator light
- ⑦ **button with indicator light for toasting one side only eg bagels**
- ⑧ high power button with indicator light
- ⑨ low power button with indicator light
- ⑩ tongs
- ⑪ sandwich cage
- ⑫ cord storage

to use your toaster

Note: All filled food items such as sandwiches should be toasted using the sandwich cage see 'to toast food items using the sandwich cage'.

- 1 Plug the toaster into the power supply, an audible beep will be heard.
- 2 Adjust the slot width to suit the food item ②. **CAUTION: Take care not to touch the fascia panel, it may be hot.**
- 3 Insert the bread, muffins, bagels, croissants etc. Do not force food items into the toaster.
- 4 Lower the carriage lever ③.
- 5 Move the browning control to the desired setting. Use a low browning control setting for light toasting and for thin or dry bread.
- 6 Select the desired button (i.e. high power, low power or bagel). The selected button and cancel button lights will illuminate, an audible beep will be heard and toasting will begin.
 - To toast bagels the cut face should be facing the front of the toaster.
 - Note: when toasting using the bagel button, the front element will toast with a higher heat than the element at the back of the toaster. **This will result in only one side of the item being toasted.**
 - You can use the carriage lever to lift the food item to Peek & View™ at any time without cancelling.
- 7 To stop toasting at any stage, press the cancel button. The toaster will emit an audible beep to indicate toasting is cancelled and the button lights will go out.
- 8 When toasting is nearly finished the toaster will emit an audible beep and after a slight delay the button lights will go out and the toasting will stop. The food item will **NOT** pop up.
- 9 Use the carriage lever to raise the food item.
- 10 After use, unplug the toaster.

using the tongs

- Unplug the toaster, use the carriage lever to raise the food item and use the tongs to assist with the removal of particularly small items such as scotch pancakes or crumpets.

CAUTION: Avoid touching the metal parts with the tongs.

to toast food items using the sandwich cage

- **Thoroughly cook or re-heat ingredients such as meat or fish prior to adding them to the food item and ensure all ingredients are piping hot throughout before serving. Do not re-heat ingredients more than once.**
- **Do not leave hot ingredients to cool before toasting the food item.**
- **Ensure all ingredients particularly meat or fish are fresh and used within use-by dates.**
- **Use other vegetable ingredients at room temperature to avoid them chilling the hot cooked ingredients.**
- When cutting your paninis or ciabattas etc do not cut all the way through, instead leave the bottom side uncut so that it prevents melted cheese from dripping into the toaster.
- Cut ingredients thinly - do not use large chunks.
- Take care when using ingredients that could melt and run out of the food item. We do not recommend the use of high fat or similar fillings that may drip into the toaster as this will be difficult to clean.
- Lightly butter the outside surface of sandwiches and place the filling in between the unbuttered sides. This helps prevent the outside from burning. Do not use low fat spreads, which are not suitable for toasting.
- Ensure the food item is evenly filled.
- Always use food items that are a suitable size for the sandwich cage. Do not force food items into the toaster.

- 1 Plug the toaster into the power supply, an audible beep will be heard.
- 2 Place the food item in the sandwich cage and close.
- 3 Adjust the slot width to suit the sandwich cage ②. **CAUTION: Take care not to touch the fascia panel, it may be hot.**
- 4 Lower the carriage lever ③ and place the sandwich cage into the slot ④ with the handle pointing to the opposite end to the controls.
- 5 Move the browning control to the desired setting.
- 6 Select the desired button (i.e. low power). The selected button and cancel button lights will illuminate, an audible beep will be heard and toasting will begin.
 - In order to monitor the progress of the toasting, the sandwich cage can be lifted up without cancelling.
- 7 To stop toasting at any stage, press the cancel button. The toaster will emit an audible beep to indicate toasting is cancelled and the button lights will go out.
- 8 When toasting is nearly finished the toaster will emit an audible beep and after a slight delay the button lights will go out and the toasting will stop. The food item will **NOT** pop up.
- 9 Leave the toasted food item to stand for 1 minute inside the toaster before serving.
- 10 Remove the sandwich cage then open it up and tip the food item onto a plate.
- 11 After using, unplug the toaster.

CAUTION:

 - **The sandwich cage will be very hot, ensure it is placed on a heat resistant surface and take care when handling.**
 - **Ensure ingredients are piping hot throughout before serving.**
 - **Take care when biting into the food items as the fillings can be very hot.**

hints & tips on using your toaster

These are recommendations only. After a short period of use, experience will teach you which setting is the right one for your needs. It is advisable to initially start off with a lower setting until you become familiar with the toaster.

power level	food item examples	setting range recommended
Bagel ☺☺☺ For toasting one side only	<ul style="list-style-type: none"> • Bagels • Crumpets • Hot cross buns • Teacakes 	4-6 6-8 3-5 3-5
High ☺☺☺☺	<ul style="list-style-type: none"> • Pre-sliced shop bought bread • Toasting waffles 	4-6 4-6
Low ☺☺	<ul style="list-style-type: none"> • Filled half size ciabattas • Pains au chocolat • Unsliced bread • Scotch pancakes • Filled croissants • Filled sandwiches 	9-10 3-5 4-6 2-4 4-6 6-8

hints & tips:

- Don't make the slot width too narrow or close the sandwich cage too tightly and squash the food item.
- Slices should be cleanly cut and not have ragged edges.
- For frozen bread use a browning control setting higher than you would normally use for the type of bread.
- Cut ingredients thinly - do not use large chunks.
- Dry/stale bread toasts more quickly than fresh bread and thinly sliced bread toasts more quickly than thickly sliced bread. Therefore the browning control should be set at a lower setting than usual.
- For best results ensure that the bread slices are of an even thickness, freshness and size.
- In order to achieve uniform browning, we recommend you wait a minimum of 30 seconds between each toasting so that the control can automatically reset. Alternatively select a lower browning control setting when additional toasting is carried out.

food safety:

- **Thoroughly cook or re-heat ingredients such as meat or fish prior to adding them to the food item and ensure all ingredients are piping hot throughout before serving. Do not re-heat ingredients more than once.**
- **Do not leave hot ingredients to cool before toasting the food item.**
- **Ensure all ingredients particularly meat or fish are fresh and used within use-by dates.**
- **Use other vegetable ingredients at room temperature to avoid them chilling the hot cooked ingredients.**

care and cleaning

- 1 Before cleaning, unplug your toaster and let it cool down. Allow the sandwich cage and tongs to cool down completely before cleaning.
 - 2 Wash the sandwich cage and tongs with hot soapy water, then dry thoroughly.
 - 3 Slide out the crumb tray **5**. Clean, then replace. Do this regularly: crumbs can smoke or even burn. Pay particular attention to cleaning melted cheese and other ingredients from sandwiches etc that may fall onto the crumb tray.
 - 4 Wipe the outside of the toaster with a damp cloth, then dry.
- Do not wash any part in the dishwasher.

service and customer care

- If the cord is damaged it must, for safety reasons, be replaced by KENWOOD or an authorised KENWOOD repairer.

If you need help with:

- using your appliance or
- servicing or repairs

Contact the shop where you bought your appliance.



IMPORTANT INFORMATION FOR CORRECT DISPOSAL OF THE PRODUCT IN ACCORDANCE WITH EC DIRECTIVE 2002/96/EC.

At the end of its working life, the product must not be disposed of as urban waste.

It must be taken to a special local authority differentiated waste collection centre or to a dealer providing this service.

Disposing of a household appliance separately avoids possible negative consequences for the environment and health deriving from inappropriate disposal and enables the constituent materials to be recovered to obtain significant savings in energy and resources. As a reminder of the need to dispose of household appliances separately, the product is marked with a crossed-out wheeled dustbin.

Vouw de voorpagina a.u.b. uit voordat u begint te lezen. Op deze manier zijn de afbeeldingen zichtbaar

voordat u uw Kenwood-apparaat gebruikt:

- Lees deze instructies zorgvuldig door en bewaar ze voor toekomstig gebruik.
- Verwijder alle verpakking en labels.

veiligheid

- Verbrande voedingswaren kunnen in brand vliegen; houd u zich dus aan de volgende regels:
 - laat uw toaster nooit zonder toezicht;
 - houd uw toaster uit de buurt van brandbaar materiaal (zoals gordijnen);
 - stel de knop voor het instellen van de bruiningsgraad lager in voor dun of droog brood;
 - verwarm nooit voedsel met open beleg (zoals een pizza): als het beleg in de broodrooster druipt, kan het vlam vatten. Als u gevulde voedingswaren wilt verwarmen, moet u altijd het sandwichrek gebruiken en de bijgeleverde aanwijzingen volgen.
 - maak de verwijderbare kruimellade regelmatig schoon: kruimels kunnen rook afgeven of verbranden. Besteed vooral aandacht aan het reinigen van gesmolten kaas en andere ingrediënten van sandwiches, enz. die in de kruimellade kunnen vallen.
- Het sandwichbeleg kan smelten en in de toaster druipen. Wees voorzichtig, want het kan vlam vatten.
- Om elektrische schokken te vermijden, mag u **nooit**:
 - de toaster, het snoer of de stekker nat laten worden;
 - **uw hand** of iets van metaal, anders dan het sandwichrek, in de broodrooster steken.
- Haal de stekker uit het stopcontact wanneer de toaster niet in gebruik is, vóór u hem reinigt of voor u probeert vastzittend voedsel of het sandwichrek te verwijderen.

- Dek uw toaster nooit met een bord of iets anders af – de toaster kan oververhit raken en vlam vatten.
- Laat het snoer nooit naar beneden hangen waar een kind erbij kan.
- We raden u aan uw toaster niet rechtstreeks onder de keukenkastjes te gebruiken.

- Verplaats de toaster niet terwijl hij aan staat.

- Raak de hete oppervlakken en met name de metalen bovenkant en het sandwichrek niet aan.

LET OP: het strippaneel wordt tijdens het gebruik erg heet.

- Gebruik nooit een ongeautoriseerd hulpstuk of accessoire.
- Prop de voedingswaren niet in de toaster; dit ertoe kan leiden dat u moeite heeft ze er later weer uit te halen. Gebruik nooit gebroken stukken brood.
- Gebruik nooit een beschadigde toaster. Laat het nakijken of repareren: onderhoud en reiniging.
- Selecteer het juiste vermogensniveau voor het voedsel dat u toast. Zie Wenken en tips over het gebruik van uw toaster.
- In deze toaster kunt u geen rauw vlees of vis bereiden.
- Bereid of verwarm ingrediënten zoals vlees of vis voordat u ze aan het voedingsartikel toevoegt en zorg dat alle ingrediënten door en door heet zijn voordat u ze opdient. Warm ingrediënten niet vaker dan één keer op.
- Dit apparaat is niet bedoeld voor bediening door een externe timer of een afzonderlijk afstandsbedieningssysteem.
- Dit apparaat is niet bedoeld voor gebruik door personen (inclusief kinderen) met verminderde lichamelijke, zintuiglijke of geestelijke vermogens of gebrek aan ervaring en kennis, tenzij ze toezicht of instructies over het gebruik van het apparaat hebben gekregen van de persoon die verantwoordelijk is voor hun veiligheid.

- Op kinderen moet toezicht gehouden worden om er zeker van te zijn dat ze niet met het apparaat spelen.
- Gebruik het apparaat alleen voor het huishoudelijke gebruik waarvoor het is bedoeld. Kenwood kan niet aansprakelijk worden gesteld in het geval dat het apparaat niet correct is gebruikt, of waar deze instructies niet worden opgevolgd.

voordat u de stekker in het stopcontact steekt

- Zorg ervoor dat de stroomvoorziening overeenkomt met de gegevens op de onderzijde van uw broodrooster.
- Dit apparaat voldoet aan de Richtlijn 89/336/EEG van de Europese Economische Gemeenschap.

voor het eerste gebruik

- 1 Klem het teveel aan snoer vast in de daarvoor bestemde klemmen onder aan het apparaat ❶.
- 2 Stel de regelknop voor de bruiningsgraad in op 5 en zet de toaster één keer aan op de hoogste stand zonder brood. Herhaal dit voor de laagste stand.
NB: De procedure duurt langer op de laagste stand.
- Net als met alle nieuwe verhittingselementen, kan uw toaster een lichte brandlucht afgeven wanneer u hem de eerste keer aanzet. Dit is normaal en geen reden tot bezorgdheid.
- 3 Was het sandwichrek en de tang met heet zeepsop en droog ze vervolgens goed af.

legenda

- ❶ strippaneel
- ❷ verstelbare sleufhendel
- ❸ grote verwijderbare kruimellade
- ❹ Peek & View™-sledehendel
- ❺ regelknop voor bruiningsgraad
- ❻ annuleerknop met indicatielampje
- ❼ **knop met indicatielampje om slechts één kant te roosteren, bijv. bagels**
- ❽ knop Hoog met indicatielampje
- ❾ knop Laag met indicatielampje
- ❿ tang
- ⓫ sandwichrek
- ⓬ snoeropslag

het gebruik van uw toaster

NB: Alle gevulde voedingswaren zoals sandwiches moeten in het sandwichrek getoast worden; zie Voedingswaren in het sandwichrek toosten.

- 1 Steek de stekker van de toaster in het stopcontact en u hoort een pieptoon.
- 2 Pas de breedte van de sleuf aan zodat het voedingsartikel erin past ❷. **LET OP: zorg dat u het strippaneel niet aanraakt; het kan heet zijn.**
- 3 Stop het brood, muffins, bagels, croissants enz. in de toaster. Prop de voedingsartikelen niet in de toaster.
- 4 Duw de sledehendel naar beneden ❸.
- 5 Zet de regelschakelaar op de gewenste stand. Gebruik een lage stand voor licht roosteren en voor dun en droog brood.
- 6 Selecteer de gewenste knop (d.w.z. hoog, laag of bagel). De geselecteerde knop en de annuleerknop gaan branden, u hoort een pieptoon en de toaster begint te roosteren.

- Bagels moeten met de gesneden kant naar de voren in de toaster geplaatst worden.
 - NB: Bij het gebruik van de bagelknop, wordt het voorste element heter dan het achterste element. **Hierdoor wordt slechts één kant van het artikel geroosterd.**
 - U kunt sledehendel gebruiken om het voedingsartikel op ieder gewenst omhoog te halen om te Peek & View™ zonder de toastfunctie te annuleren.
- 7 Om op ieder gewenst moment het roosteren te stoppen, drukt u op de annuleerknop. De toaster geeft een piepton om aan te geven dat het roosteren geannuleerd is en de indicatielampjes gaan uit.
 - 8 Wanneer de toaster bijna klaar is, hoort u een piepton; enige seconden later gaan de indicatielampjes uit en stopt de toaster. Het voedingsartikel komt **NIET** omhoog.
 - 9 Gebruik de sledehendel om het voedingsartikel omhoog te halen.
 - 10 Haal de stekker van de toaster na gebruik uit het stopcontact.

gebruik van de tang

- Haal de stekker van de toaster uit het stopcontact, gebruik de sledehendel om het voedingsartikel omhoog te halen en gebruik de tang om kleine artikelen zoals drie-in-de-pan of beschuitbollen te verwijderen. **LET OP: de metalen delen niet met de tang aanraken.**

voedingswaren in het sandwichrek toosten

- **Bereid of verwarm ingrediënten zoals vlees of vis voordat u ze aan het voedingsartikel toevoegt en zorg dat alle ingrediënten door en door heet zijn voordat u ze opdient. Warm ingrediënten niet vaker dan één keer op.**
- **Laat hete ingrediënten afkoelen voordat u het voedsel in de toaster stopt.**
- **Zorg dat alle ingrediënten – en met name vlees en vis – vers zijn en voor de houdbaarheidsdatum gebruikt worden.**
- **Gebruik andere ingrediënten op kamertemperatuur om te voorkomen dat deze de warme ingrediënten afkoelen.**
- Snijd uw panini's of ciabatta's enz. niet helemaal door, maar laat aan de onderkant een deel ongesneden, zodat de gesmolten kaas niet in de toaster druïpt.
- Snijd de ingrediënten in dunne plakjes – gebruik geen grote brokken.
- Wees voorzichtig met ingrediënten die kunnen smelten en uit het voedsel kunnen druïpen. We raden het gebruik van vullingen met een hoog vetgehalte enz. af, omdat dit in de toaster kan druïpen en moeilijk te reinigen kan zijn.
- Beboter de buitenkant van een sandwich en stop het beleg tussen de kanten die niet beboterd zijn. Hierdoor verbrandt de buitenkant niet. Gebruik geen smeersels met een laag vetgehalte, die niet getoast kunnen worden.
- Zorg dat het artikel gelijkmatig belegd is.

- Gebruik altijd voedingswaren die in het sandwichrek passen.
Prop de voedingswaren niet in de toaster.
- 1 Steek de stekker van de toaster in het stopcontact en u hoort een pieptoon.
- 2 Stop het voedsel in het rek en sluit het.
- 3 Pas de breedte van de sleuf aan zodat het sandwichrek erin past ②.
LET OP: zorg dat u het strippaneel niet aanraakt; het kan heet zijn.
- 4 Laat de sledehendel zakken ③ en plaats het sandwichrek in de sleuf ④ waarbij het handvat van de regelknoppen af wijst.
- 5 Zet de regelschakelaar op de gewenste stand.
- 6 Selecteer de gewenste knop (bijv. laag). De geselecteerde knop en de annuleerknop gaan branden, u hoort een pieptoon en de toaster begint te roosteren.
- Om het roosterproces te controleren, kunt u het sandwichrek omhoog halen zonder de toastfunctie te annuleren.
- 7 Om op ieder gewenst moment het roosteren te stoppen, drukt u op de annuleerknop. De toaster geeft een pieptoon om aan te geven dat het roosteren geannuleerd is en de indicatielampjes gaan uit.
- 8 Wanneer de toaster bijna klaar is, hoort u een pieptoon; enige seconden later gaan de indicatielampjes uit en stopt de toaster. Het voedingsartikel komt **NIET** omhoog.
- 9 Laat het geroosterde voedsel 1 minuut in de toaster staan voor u het opdient.
- 10 Haal het sandwichrek uit de rooster en open het; laat het voedsel op een bord glijden.
- 11 Haal de stekker van de toaster na gebruik uit het stopcontact.

LET OP:

- **Het sandwichrek is erg heet; zorg dat het op een hittebestendige ondergrond geplaatst wordt en wees voorzichtig bij het aanpakken.**
- **Zorg dat de ingrediënten door en door verwarmd zijn voordat u het voedsel serveert.**
- **Wees voorzichtig wanneer u in het voedsel bijt: de vulling kan erg heet zijn.**

wenken en tips over het gebruik van uw toaster

Dit zijn slechts aanbevelingen. Nadat u het apparaat enige tijd gebruikt hebt, weet u uit ervaring welke stand het best voldoet. Het is raadzaam eerst op een lagere stand te beginnen tot u vertrouwd bent met de toaster.

Intensiteitsniveau	voorbeelden van voedingswaren	aanbevolen instelbereik
Bagel ☐☐☐ Om één kant te roosteren	<ul style="list-style-type: none">• Bagels	4-6
Hoog ☐☐☐☐	<ul style="list-style-type: none">• Voorgesneden winkelbrood• Toastwafels	4-6 4-6
Laag ☐☐	<ul style="list-style-type: none">• Gevulde halve ciabatta's• Pain au chocolat• Ongesneden brood• Gevulde croissants• Belegde sandwiches	9-10 3-5 4-6 4-6 6-8

wenken en tips:

- Maak de sleuf niet te smal en sluit het sandwichrek niet te stevig zodat de voedingswaren geplet worden.
- Het brood dient met een scherp mes gesneden te zijn zodat het geen onregelmatige randen heeft.
- Gebruik voor bevroren brood een hogere bruiningsstand dan u voor dat type brood zou gebruiken.
- Snijd de ingrediënten in dunne plakjes – gebruik geen grote brokken.
- Droog/oud brood roostert vlugger dan vers brood en dunne sneden brood roosteren vlugger dan dikke sneden. De knop voor de bruiningsgraad dient daarom op een lagere stand dan gewoonlijk gezet te worden.
- Voor het beste resultaat dient u ervoor te zorgen dat de sneden brood even dik, vers en groot zijn.
- Voor uniform bruin worden raden we u aan ten minste 30 seconden te wachten voordat u de volgende sneden roostert, zodat de regelknop automatisch gereset wordt. U kunt ook een lagere bruiningsstand kiezen als u meer producten wilt roosteren.

voedselveiligheid

- **Bereid of verwarm ingrediënten zoals vlees of vis voordat u ze aan het voedingsartikel toevoegt en zorg dat alle ingrediënten door en door heet zijn voordat u ze opdient. Warm ingrediënten niet vaker dan één keer op.**
- **Laat hete ingrediënten afkoelen voordat u het voedsel in de toaster stopt.**
- **Zorg dat alle ingrediënten – en met name vlees en vis – vers zijn en voor de houdbaarheidsdatum gebruikt worden.**
- **Gebruik andere groenten op kamertemperatuur om te voorkomen dat deze de warme ingrediënten afkoelen.**

onderhoud en reiniging

- 1 Haal de stekker van uw toaster vóór de reiniging uit het stopcontact en laat het apparaat afkoelen. Laat het sandwichrek en de tang volledig afkoelen voordat u ze reinigt.
- 2 Was het sandwichrek en de tang met heet zeepsop en droog ze vervolgens goed af.
- 3 Schuif de kruimellade uit de toaster **5**. Reinig het en schuif het weer in de toaster. Doe dit regelmatig: kruimels kunnen rook afgeven of verbranden. Besteed vooral aandacht aan het reinigen van gesmolten kaas en andere ingrediënten van sandwiches, enz. die in de kruimellade kunnen vallen.
- 4 Veeg de buitenkant van de toaster met een vochtige doek af en droog hem vervolgens af.
- De onderdelen niet in de afwasmachine wassen.

onderhoud en klantenservice

- Als het snoer beschadigd is, moet het om veiligheidsredenen door KENWOOD of een door KENWOOD geautoriseerd reparatiebedrijf vervangen worden.

Als u hulp nodig hebt met:

- het gebruik van uw apparaat of
- onderhoud en reparatie kunt u contact opnemen met de winkel waar u het apparaat gekocht hebt.



BELANGRIJKE INFORMATIE VOOR DE CORRECTE VERWERKING VAN HET PRODUCT IN OVEREENSTEMMING MET DE EUROPESE RICHTLIJN 2002/96/EC

Aan het einde van de levensduur van het product mag het niet samen met het gewone huishoudelijke afval worden verwerkt. Het moet naar een speciaal centrum voor gescheiden afvalinzameling van de gemeente worden gebracht, of naar een verkooppunt dat deze service verschaft. Het apart verwerken van een huishoudelijk apparaat voorkomt mogelijke gevolgen voor het milieu en de gezondheid die door een ongeschikte verwerking ontstaan en zorgt ervoor dat de materialen waaruit het apparaat bestaat, teruggewonnen kunnen worden om een aanmerkelijke besparing van energie en grondstoffen te verkrijgen. Om op de verplichting tot gescheiden verwerking van elektrische huishoudelijke apparatuur te wijzen, is op het product het symbool van een doorgekruiste vuilnisbak aangebracht.

Avant de lire, veuillez déplier la première page contenant les illustrations

avant d'utiliser votre appareil Kenwood

- Lisez et conservez soigneusement ces instructions pour pouvoir vous y référer ultérieurement.
- Retirez tous les éléments d'emballage et les étiquettes.

sécurité

- Les aliments brûlés peuvent prendre feu, aussi :
 - ne laissez jamais votre grille-pain sans surveillance lorsqu'il fonctionne ;
 - éloignez toujours votre grille-pain des matières inflammables (par exemple, des rideaux) ;
 - choisissez un réglage de brunissage plus faible pour griller une tranche fine ou du pain rassis ;
 - ne réchauffez jamais des aliments garnis (comme une pizza) : la garniture pourrait couler dans le grille-pain et prendre feu. Si vous réchauffez des aliments fourrés, utilisez toujours le compartiment à sandwich et respectez les instructions fournies.
 - Nettoyez régulièrement le plateau ramasse-miettes : les miettes peuvent fumer ou prendre feu. Veillez notamment à nettoyer le fromage fondu et d'autres ingrédients de sandwiches, etc. qui peuvent tomber dans le plateau ramasse-miettes.
- Les garnitures de sandwiches pourraient fondre et couler dans le grille-pain. Faites attention, il pourrait prendre feu.
- Pour éviter une électrocution, veillez à **ne jamais** :
 - mouiller le grille-pain, le cordon d'alimentation ou la prise ;
 - introduire **votre main** ou tout objet métallique, autre que le compartiment à sandwich, dans le grille-pain.

- Mettez toujours le grille-pain hors tension lorsqu'il n'est pas utilisé, avant de le nettoyer ou de tenter de débloquer le compartiment à sandwich ou un aliment qui serait coincé.
 - Ne couvrez jamais votre grille-pain avec une assiette ou un autre objet – il pourrait surchauffer et prendre feu.
 - Ne laissez jamais le cordon pendre de telle façon qu'un enfant puisse s'en saisir.
 - Nous vous recommandons de ne pas utiliser votre grille-pain directement en dessous de placards muraux.
 - Ne déplacez pas le grille-pain pendant qu'il fonctionne.
 - Ne touchez jamais les surfaces chaudes, notamment la partie supérieure métallique et le compartiment à sandwich.
- ATTENTION : Le panneau de commande devient particulièrement chaud pendant l'utilisation.**
- N'utilisez jamais un accessoire ou un ustensile non recommandé.
 - Ne forcez pas pour introduire des aliments dans le grille-pain. Vous pourriez avoir des difficultés à les retirer. N'insérez jamais des morceaux de pain brisés.
 - N'utilisez jamais un grille-pain endommagé. Faites-le vérifier ou réparer : voir « Service après-vente ».
 - Sélectionnez une puissance adaptée aux aliments que vous faites griller. Consultez le tableau 'Astuces & conseils pour l'utilisation de votre grille-pain'.
 - Ce grille-pain n'est pas prévu pour cuire de la viande ou du poisson crus.

- Faites cuire complètement ou réchauffez les ingrédients comme la viande ou le poisson avant de les ajouter à l'aliment que vous réchauffez et assurez-vous qu'ils sont bien chauds avant de servir. Ne réchauffez pas des ingrédients plus d'une fois.
- Cet appareil n'est pas destiné à être utilisé à l'aide d'un minuteur externe ou d'un système de télécommande séparé.
- Cet appareil n'est pas destiné à être utilisé par des personnes (y compris des enfants) dont les capacités physiques, sensorielles ou mentales sont diminuées, ou qui ne disposent pas des connaissances ou de l'expérience nécessaires, à moins qu'elles n'aient été formées et encadrées pour l'utilisation de cet appareil par une personne responsable de leur sécurité.
- Les enfants doivent être surveillés afin qu'ils ne puissent pas jouer avec cet appareil.
- N'employez l'appareil qu'à la fin domestique prévue. Kenwood décline toute responsabilité dans les cas où l'appareil est utilisé incorrectement ou que les présentes instructions ne sont pas respectées.

avant de brancher l'appareil

- Assurez-vous que le courant électrique que vous utilisez est le même que celui indiqué sous votre grille-pain.
- Cet appareil est conforme à la directive 89/336/CEE de la Communauté économique européenne.

avant la première utilisation

- 1 Rangez l'excès de cordon dans les clips de rangement situés dans la base de l'appareil ❶.
- 2 Réglez le bouton de contrôle du brunissage sur 5 et faites fonctionner le grille-pain une fois, à puissance élevée, sans pain. Répétez l'opération avec une puissance moins élevée.

Remarque : cela prendra plus longtemps avec une puissance plus faible.

- Comme tout élément chauffant neuf, votre grille-pain est susceptible de dégager une légère odeur de brûlé lorsque vous l'allumez pour la première fois. Ce phénomène est normal et ne doit pas vous inquiéter.
- 3 Lavez soigneusement le compartiment à sandwich et les pinces dans de l'eau chaude savonneuse.

légende

- ❶ panneau de commande
- ❷ levier de réglage de largeur de fente
- ❸ large plateau ramasse-miettes amovible
- ❹ levier de chariot Peek & View™
- ❺ bouton de contrôle du brunissage
- ❻ bouton d'annulation avec témoin
- ❼ **bouton avec témoin lumineux pour ne griller qu'une face, par ex. petits pains**
- ❽ bouton puissance élevée avec témoin
- ❾ bouton puissance faible avec témoin
- ❿ pinces
- ⓫ compartiment à sandwich
- ⓬ rangement du cordon

utilisation de votre grille-pain

Remarque : Tous les aliments garnis, tels que les sandwiches, doivent être grillés à l'aide du compartiment à sandwich, voir la section 'Pour faire griller des aliments à l'aide du compartiment à sandwich'.

- 1 Branchez le grille-pain sur l'alimentation électrique. Un signal sonore distinct retentit.

- 2 Ajustez la largeur de la fente à la taille des aliments **2**. **ATTENTION : veillez à ne pas toucher le panneau de commande, il peut être brûlant.**
- 3 Insérez le pain, les muffins, les petits pains, les croissants, etc. Ne forcez pas pour introduire les aliments dans le grille-pain.
- 4 Abaissez le levier du chariot **3**.
- 5 Positionnez le bouton de contrôle du brunissage sur le réglage désiré. Utilisez un niveau de réglage du brunissage faible pour griller légèrement et pour les tranches fines ou le pain rassis.
- 6 Sélectionnez le bouton souhaité (c'est-à-dire puissance élevée, puissance faible ou petit pain). Le bouton sélectionné et le bouton d'annulation s'allument, un signal sonore retentit et vos aliments commencent à griller.
 - Lorsque vous faites griller des petits pains, la face coupée doit faire face à l'avant du grille-pain.
 - Remarque : lorsque vous faites griller des aliments en utilisant le bouton petits pains, l'élément avant grille avec une chaleur plus importante que l'élément situé à l'arrière de l'appareil. **Seule une face de l'aliment sera grillée.**
 - Vous pouvez utiliser le levier Peek & View™ pour soulever et surveiller les aliments à tout moment, sans annuler le processus.
- 7 Pour arrêter le grille-pain à tout moment, appuyez sur le bouton d'annulation. Le grille-pain émet un signal sonore pour indiquer que le processus a été annulé et le témoin s'éteint.
- 8 Lorsque le processus est pratiquement terminé, le grille-pain émet un signal sonore et, après quelques instants, les témoins des boutons s'éteignent et le fonctionnement du grille-pain s'arrête.

Les aliments ne **SONT PAS** éjectés.

- 9 Utilisez le levier du chariot pour relever les aliments.
- 10 Après l'utilisation, débranchez le grille-pain.

utilisation des pinces

- Débranchez le grille-pain, utilisez le levier du chariot pour soulever les aliments, et utilisez les pinces pour retirer les aliments particulièrement petits, comme les petites crêpes ou galettes épaisses à griller. **ATTENTION : évitez de toucher les parties métalliques avec les pinces.**

pour faire griller des aliments à l'aide du compartiment à sandwich

- **Faites cuire complètement ou réchauffez les ingrédients comme la viande ou le poisson avant de les ajouter à l'aliment que vous réchauffez et assurez-vous qu'ils sont bien chauds avant de servir. Ne réchauffez pas des ingrédients plus d'une fois.**
- **Ne laissez pas les ingrédients chauds refroidir avant de faire griller votre préparation.**
- **Assurez-vous que tous les ingrédients, en particulier la viande ou le poisson sont utilisés avant la date limite de consommation.**
- **Utilisez les autres ingrédients à base de légumes à température ambiante pour éviter qu'ils ne refroidissent les ingrédients cuits qui ont été chauffés.**

- Lorsque vous coupez vos paninis ou ciabattas, etc. ne coupez pas sur toute la longueur. Laissez la face inférieure entière afin que le fromage fondu ne coule pas dans le grille-pain.
 - Coupez les ingrédients finement – n'utilisez pas de gros morceaux.
 - Faites attention lorsque vous utilisez des ingrédients susceptibles de fondre et de couler. Nous vous conseillons d'éviter l'utilisation de garnitures très grasses qui peuvent couler dans le grille-pain. Cela sera difficile à nettoyer.
 - Beurrez légèrement la surface extérieure des sandwiches et placez leur garniture entre les faces non beurrées. Cela permet d'éviter que l'extérieur ne brûle. N'utilisez pas de matières grasses à tartiner allégées. Elles ne sont pas adaptées à l'utilisation du grille-pain.
 - Assurez-vous que votre préparation est garnie de manière homogène.
 - Utilisez toujours des aliments de taille adaptée au compartiment à sandwich. N'insérez pas vos aliments en forçant dans le grille-pain.
- 1 Branchez le grille-pain sur l'alimentation électrique. Un signal sonore distinct retentit.
 - 2 Placez votre préparation dans le compartiment à sandwich et fermez-le.
 - 3 Ajustez la largeur de la fente à la taille du compartiment à sandwich ❷.

ATTENTION : veillez à ne pas toucher le panneau de commande, il peut être brûlant.
 - 4 Abaissez le levier du chariot ❸ et placez le compartiment à sandwich dans la fente ❹ en orientant la poignée en direction de l'extrémité opposée aux boutons.
 - 5 Positionnez le bouton de contrôle du brunissage sur le réglage désiré.
 - 6 Sélectionnez le bouton souhaité (par exemple puissance faible). Le bouton sélectionné et le bouton d'annulation s'allument, un signal sonore retentit et vos aliments commencent à griller.
 - Si vous souhaitez surveiller vos aliments, vous pouvez soulever le compartiment à sandwich sans annuler le processus.
 - 7 Pour arrêter le grille-pain à tout moment, appuyez sur le bouton d'annulation. Le grille-pain émet un signal sonore pour indiquer que le processus a été annulé et le témoin s'éteint.
 - 8 Lorsque le processus est pratiquement terminé, le grille-pain émet un signal sonore et, après quelques instants, les témoins des boutons s'éteignent et le fonctionnement du grille-pain s'arrête. Les aliments ne **SONT PAS** éjectés.
 - 9 Laissez les aliments grillés reposer pendant une minute à l'intérieur du grille-pain avant de servir.
 - 10 Retirez le compartiment à sandwich, puis ouvrez-le et placez vos aliments sur une assiette.
 - 11 Après l'utilisation, débranchez le grille-pain.
- ATTENTION :**
- **Le compartiment à sandwich est brûlant, veillez à le poser sur une surface résistante à la chaleur et prenez des précautions lorsque vous le manipulez.**
 - **Assurez-vous que les ingrédients sont bien chauds avant de servir.**
 - **Faites attention lorsque vous consommez vos préparations car les garnitures peuvent être brûlantes.**

conseils & astuces pour l'utilisation de votre grille-pain

Il s'agit uniquement de recommandations. Après une courte période d'utilisation, l'expérience vous permettra de connaître les réglages adaptés à vos besoins. Nous vous conseillons de débiter avec un réglage faible jusqu'à ce que vous vous soyez familiarisé avec l'utilisation du grille-pain.

niveau de puissance	exemples de préparations	gamme de réglages recommandés
Petits pains ☐☐☐ Pour faire griller une seule face	<ul style="list-style-type: none"> • Petits pains 	4-6
Elevé ☐☐☐☐	<ul style="list-style-type: none"> • Pain tranché acheté dans le commerce • Gaufres à griller 	4-6
Faible ☐☐	<ul style="list-style-type: none"> • Demi-ciabattas garnies • Pains au chocolat • Pain non tranché • Croissants fourrés • Sandwichs garnis 	9-10 3-5 4-6 4-6 6-8

astuces & conseils :

- Ne réglez pas la fente sur une largeur trop fine et ne serrez pas trop le compartiment à sandwich en écrasant la préparation.
- Les tranches doivent être coupées nettement et leurs bords doivent être réguliers.
- Pour le pain congelé, utilisez un réglage du contrôle de brunissage plus élevé que celui que vous utilisez habituellement pour ce type de pain.
- Coupez les ingrédients finement – n'utilisez pas de gros morceaux.
- Le pain sec/rassis grille plus rapidement que le pain frais et les tranches fines plus rapidement que les tranches épaisses. Par conséquent, le bouton de contrôle du brunissage doit être positionné sur un réglage plus faible.
- Pour obtenir de meilleurs résultats, assurez-vous que la largeur, la fraîcheur et la taille des tranches de pain sont identiques.
- Afin d'obtenir un brunissage homogène, nous vous recommandons d'attendre au minimum 30 secondes entre chaque utilisation afin que le réglage puisse être automatiquement réinitialisé. Vous pouvez aussi sélectionner un réglage du contrôle de brunissage plus faible lorsque vous poursuivez l'utilisation.

sécurité alimentaire

- **Faites cuire complètement ou réchauffez les ingrédients comme la viande ou le poisson avant de les ajouter à l'aliment que vous réchauffez et assurez-vous qu'ils sont bien chauds avant de servir. Ne réchauffez pas des ingrédients plus d'une fois.**
- **Ne laissez pas les ingrédients chauds refroidir avant de faire griller votre préparation.**
- **Assurez-vous que tous les ingrédients, en particulier la viande ou le poisson sont utilisés avant la date limite de consommation.**
- **Utilisez les autres ingrédients à base de légumes à température ambiante pour éviter qu'ils ne refroidissent les ingrédients cuits qui ont été chauffés.**

entretien et nettoyage

- 1 Avant le nettoyage, débranchez votre grille-pain et laissez-le refroidir. Laissez le compartiment à sandwich et les pinces refroidir complètement avant de les nettoyer.
 - 2 Lavez soigneusement le compartiment à sandwich et les pinces dans de l'eau chaude savonneuse.
 - 3 Retirez le plateau ramasse-miettes en le faisant glisser ⑤. Nettoyez, puis replacez-le. Faites-le régulièrement : les miettes peuvent fumer ou prendre feu. Veillez notamment à nettoyer le fromage fondu et d'autres ingrédients de sandwiches, etc. qui peuvent tomber dans le plateau ramasse-miettes.
 - 4 Essuyez l'extérieur du grille-pain avec un chiffon humide, puis séchez.
- Ne placez aucun des éléments dans un lave-vaisselle.

service après-vente

- Si le cordon est endommagé, il doit être remplacé, pour des raisons de sécurité, par KENWOOD ou par un réparateur agréé KENWOOD.
Si vous avez besoin d'aide concernant :
- l'utilisation de votre appareil
- l'entretien ou les réparations
Contactez le magasin où vous avez acheté votre appareil.



**AVERTISSEMENTS POUR
L'ÉLIMINATION CORRECTE DU
PRODUIT AUX TERMES DE LA
DIRECTIVE EUROPÉENNE
2002/96/EC.**

Au terme de son utilisation, le produit ne doit pas être éliminé avec les déchets urbains.

Le produit doit être remis à l'un des centres de collecte sélective prévus par l'administration communale ou auprès des revendeurs assurant ce service.

Éliminer séparément un appareil électroménager permet d'éviter les retombées négatives pour l'environnement et la santé dérivant d'une élimination incorrecte, et permet de récupérer les matériaux qui le composent dans le but d'une économie importante en termes d'énergie et de ressources. Pour rappeler l'obligation d'éliminer séparément les appareils électroménagers, le produit porte le symbole d'un caisson à ordures barré.

Vor dem Lesen bitte die Titelseite mit den Illustrationen auseinanderfalten

vor Gebrauch Ihres Kenwood-Gerätes

- Lesen Sie diese Anleitung sorgfältig durch und bewahren Sie diese zur späteren Benutzung auf.
- Entfernen Sie jegliches Verpackungsmaterial und alle Aufkleber.

Sicherheit

- Verbranntes Toastgut kann sich entzünden, darum:
 - Den Toaster nie unbeaufsichtigt lassen;
 - Den Toaster nie in der Nähe von flammbaren Materialien (z. B. Gardinen) aufstellen;
 - Für dünnes oder trockenes Brot eine geringere Bräunungsstufe wählen;
 - Nie Gerichte mit Belag, wie z. B. Pizza, erwärmen: wenn etwas in den Toaster tropft, kann es sich entzünden. Wenn Gerichte mit Füllung erwärmt werden, immer den Sandwichhalter verwenden, und die Anleitung befolgen.
 - Reinigen Sie die Krümelschublade in regelmäßigen Abständen: Krümel können Rauch entwickeln oder brennen. Achten Sie insbesondere darauf, dass geschmolzener Käse und andere Sandwich-Füllungen, die auf die Krümelschublade gefallen sind, entfernt werden.
- Sandwich-Füllungen können schmelzen und in den Toaster tropfen. Achtung: tropfende Füllungen können Feuer fangen.
- Um Stromschläge zu vermeiden:
 - Gerät, Netzkabel oder Netzstecker **NIEMALS** feucht werden lassen; und
 - Stecken Sie **Ihre Hand** oder Metallgegenstände mit Ausnahme des Sandwichhalters niemals in den Toaster.
- Vor Reinigen des Toasters oder Entfernen von verkantetem Toast / stecken gebliebenen Gerichten den Netzstecker ziehen.

- Den Toaster nicht mit einem Teller oder ähnlichem abdecken - er könnte sich überhitzen und Feuer fangen.
- Das Stromkabel nie herunter hängen lassen, so dass Kindern daran ziehen könnten.
- Wir empfehlen, Ihren Toaster nicht direkt unter Oberschränken aufzustellen.
- Stellen Sie Ihren Toaster nicht an einen anderen Ort, wenn dieser in Betrieb ist.
- Nie heiße Flächen berühren, insbesondere nicht die metallene Ablenkfläche und den Sandwichhalter.
ACHTUNG: Beim Gebrauch wird die metallene Ablenkfläche besonders heiß.
- Nur Original-Zubehöerteile verwenden.
- Versuchen Sie nie, Brot oder Gerichte mit Gewalt in den Toaster zu stecken, da sie nur schwierig wieder zu entfernen sind. Nie zerbrochene Brotstücke in den Toaster stecken.
- Verwenden Sie niemals einen beschädigten Toaster. Lassen Sie das Gerät prüfen oder reparieren: siehe „Kundendienst und Service“.
- Wählen Sie immer eine für das betreffende Toastgut angemessene Bräunungsstufe. Siehe „Nützliche Tipps zur Verwendung Ihres Toasters“.
- Dieser Toaster ist nicht für das Kochen von rohem Fleisch oder Fisch geeignet.
- Bevor Sie Zutaten wie Fleisch oder Fisch zu anderen Gerichten hinzu fügen, müssen diese gründlich gekocht oder erhitzt werden, damit alle Zutaten vor dem Servieren gar sind. Zutaten nie mehr als einmal wieder erhitzen.
- Dieses Gerät darf nicht mit einem externen Timer oder einer separaten Fernbedienung betrieben werden.

- Dieses Gerät darf weder von physisch noch von geistig behinderten oder in ihrer Bewegung eingeschränkten Personen (einschließlich Kinder) benutzt werden. Auch dürfen Personen die weder Erfahrung noch Kenntnis im Umgang mit dem Gerät haben, dieses erst nach Anweisungen durch eine für ihre Sicherheit zuständige Person in Betrieb nehmen.
- Kinder müssen überwacht werden, damit sie mit dem Gerät nicht spielen.
- Verwenden Sie das Gerät nur für seinen vorgesehenen Zweck im Haushalt. Bei unsachgemäßer Benutzung oder Nichteinhaltung dieser Anweisungen übernimmt Kenwood keinerlei Haftung.

Vor dem Einschalten

- Überprüfen, daß die Netzspannung mit der auf dem Typenschild auf der Unterseite des Toasters angegebenen Spannung übereinstimmt.
- Das Gerät entspricht der EU-Richtlinie 89/336/EEC.

Vor der ersten Verwendung

- 1 Überschüssiges Kabel um die Kabelaufwicklung an der Unterseite des Toasters wickeln ①.
- 2 Wählen Sie die Bräunungsstufe 5 und schalten Sie den Toaster einmal auf höchster Stufe ohne Brot ein. Wiederholen Sie diesen Arbeitsschritt mit niedriger Bräunungsstufe.
Anmerkung: Der Betrieb dauert bei niedriger Bräunungsstufe entsprechend länger.
- Wie alle anderen neuen Heizelemente kann Ihr Toaster bei der ersten Verwendung einen leichten Brandgeruch produzieren. Dies ist normal und kein Grund zu Besorgnis.

- 3 Waschen Sie den Sandwichhalter und die Zange mit heißem Wasser und Spülmittel, trocknen Sie dann beide Geräte sorgfältig ab.

Legende

- ① Metallene Ablenkfläche
- ② Verstellbarer Hebel zum Anheben des Toastguts
- ③ Große, herausnehmbare Krümelschublade
- ④ Peek & View™ Toastgut-Hebel
- ⑤ Bräunungsregler
- ⑥ Storno-Taste mit Anzeigeleuchte
- ⑦ **Taste mit Leuchtanzeige für das Toasten nur auf einer Seite, z. B. bei Bagels**
- ⑧ Taste für starke Hitze mit Anzeigeleuchte
- ⑨ Taste für leichte Hitze mit Anzeigeleuchte
- ⑩ Zange
- ⑪ Sandwichhalter
- ⑫ Kabelaufwicklung

Verwendung Ihres Toasters

Anmerkung: Alle gefüllten Gerichte, wie z. B. Sandwiches, sollten mit Hilfe des Sandwichhalters getoastet werden. Siehe „Toasten von Gerichten mit dem Sandwichhalter“.

- 1 Sobald Sie Ihren Toaster in den Strom einstecken, ertönt ein Piepton.
- 2 Stellen Sie die Schlitzbreite auf Ihr Toastgut ein ②. **ACHTUNG: Achten Sie darauf, nicht die metallene Ablenkfläche zu berühren, die sehr heiß werden kann.**
- 3 Stecken Sie das Brot, die Muffins, Bagel, Croissants etc. in den Toaster. Stecken Sie Toastgut nie mit Gewalt in den Toaster.
- 4 Drücken Sie den Toastgut-Hebel nach unten ③.

- 5 Stellen Sie die Bräunungskontrolle auf die gewünschte Stufe ein. Eine leichte Bräunungsstufe eignet sich für leichtes Toasten und für dünnes oder trockenes Brot.
- 6 Wählen Sie die gewünschte Taste (starke Hitze, leichte Hitze oder Bagel). Die gewünschte Taste und die Storno-Taste leuchten auf, ein Piepton ertönt und der Toastvorgang beginnt.
 - Beim Toasten von Bagel sollte die aufgeschnittene Seite in Richtung Vorderseite des Toasters zeigen.
 - Hinweis: Wenn Sie mit Hilfe der Bagel-Taste toasten, liefert das vordere Heizelement mehr Hitze als das hintere Heizelement des Toasters. **So wird nur eine Seite des Lebensmittels getoastet.**
 - Sie können jederzeit den Toastgut-Hebel verwenden, um das Toastgut anzuheben und auf Bräunung zu prüfen (Peek & View™), der gewählte Toastvorgang wird damit nicht gelöscht.
- 7 Mit Hilfe der Storno-Taste können Sie den Toastvorgang jederzeit stoppen. Der Toaster lässt einen Piepton ertönen und zeigt damit an, dass der gewählte Toastvorgang gelöscht ist. Die Anzeigeleuchten gehen aus.
- 8 Wenn der Toastvorgang fast beendet ist, lässt der Toaster einen Piepton ertönen. Nach einer kurzen Verzögerung gehen die Anzeigeleuchten aus und der Toastvorgang wird gestoppt. Das Toastgut wird **NICHT** angehoben.
- 9 Bitte verwenden Sie den Toastgut-Hebel, um das Toastgut anzuheben.
- 10 Ziehen Sie nach der Verwendung des Toasters den Netzstecker aus der Steckdose.

Verwendung der Zange

- Ziehen Sie den Netzstecker des Toasters aus der Steckdose und heben Sie mit Hilfe des Toastgut-Hebels das Toastgut an. Zur Entnahme von besonders kleinen Teilen wie Scotch Pancakes oder Crumpets verwenden Sie bitte die Zange.

ACHTUNG: Achten Sie darauf, dass Sie mit der Zange keine Metallteile berühren.

Toasten von Gerichten mit dem Sandwichhalter

- **Bevor Sie Zutaten wie Fleisch oder Fisch zu anderen Gerichten hinzu fügen, müssen diese gründlich gekocht oder erhitzt werden, damit alle Zutaten vor dem Servieren gar sind. Zutaten nie mehr als einmal wieder erhitzen.**
- **Lassen Sie heiße Zutaten nicht erst abkühlen, bevor Sie das Gericht toasten.**
- **Achten Sie darauf, dass alle Zutaten, insbesondere Fleisch oder Fisch, frisch sind und ihr Verfallsdatum nicht erreicht haben.**
- **Verwenden Sie andere Gemüsezutaten bei Raumtemperatur, um zu vermeiden, dass heiße und gare Zutaten wieder abgekühlt werden.**
- Wenn Sie Ihre Paninis, Ciabattas oder andere Brötchen aufschneiden, achten Sie darauf, dass Sie diese nicht ganz durchschneiden. Ein undurchschnittener unterer Teil verhindert, dass geschmolzener Käse in den Toaster tropft.
- Schneiden Sie alle Zutaten dünn - vermeiden Sie größere Teile.

- Denken Sie daran, dass Zutaten schmelzen und aus dem Gericht tropfen können. Wir empfehlen nicht die Verwendung von sehr fetten Füllungen, da diese in den Toaster tropfen und die Reinigung erschweren können.
 - Bestreichen Sie die Außenseiten von Sandwiches leicht mit Butter und legen Sie Füllungen in die ungebutterten Innenseiten. Damit wird ein Verbrennen der Außenseiten verhindert. Verwenden Sie keine Diätbutter oder -margarine, diese Produkte sind zum Toasten nicht geeignet.
 - Achten Sie darauf, dass das Toastgut gleichmäßig gefüllt ist.
 - Verwenden Sie nur Toastgut, dessen Größe für den Sandwichhalter geeignet ist. Stecken Sie nie Toastgut mit Gewalt in das Gerät.
- 1 Sobald Sie Ihren Toaster in den Strom einstecken, ertönt ein Piepton.
 - 2 Legen Sie das Toastgut in den Sandwichhalter und schließen Sie ihn.
 - 3 Stellen Sie die Schlitzbreite auf Ihr Toastgut ein **2**. **ACHTUNG: Achten Sie darauf, nicht die metallene Ablenfläche zu berühren, die sehr heiß werden kann.**
 - 4 Drücken Sie den Toastgut-Hebel **3** hinunter und schieben Sie den Toastgut-Halter in den Schlitz **4**, der Griff sollte dabei in die den Kontrolltasten entgegen gesetzte Richtung zeigen.
 - 5 Stellen Sie die Bräunungskontrolle auf die gewünschte Stufe ein.
 - 6 Wählen Sie die gewünschte Taste (z. B. leichte Hitze). Die gewünschte Taste und die Lösch taste leuchten auf, ein Piepton ertönt und der Toastvorgang beginnt.
 - Um die Bräunung Ihres Toastguts zu prüfen, kann der Sandwichhalter ohne Löschen des Toastvorgangs angehoben werden.
 - 7 Mit Hilfe der Löschtaste können Sie den Toastvorgang jederzeit stoppen. Der Toaster lässt einen Piepton ertönen und zeigt damit an, dass der gewählte Toastvorgang gelöscht ist. Die Anzeigeleuchten gehen aus.
 - 8 Wenn der Toastvorgang fast beendet ist, lässt der Toaster einen Piepton ertönen. Nach einer kurzen Verzögerung gehen die Anzeigeleuchten aus und der Toastvorgang wird gestoppt. Das Toastgut wird **NICHT** angehoben.
 - 9 Lassen Sie das Toastgut vor dem Servieren für eine Minute im Toaster stehen.
 - 10 Heben Sie den Sandwichhalter heraus, öffnen Sie ihn und entleeren Sie das Toastgut auf einen Teller.
 - 11 Ziehen Sie nach der Verwendung des Toasters den Netzstecker aus der Steckdose.
- ACHTUNG:**
- **Der Sandwichhalter ist nach dem Toasten sehr heiß. Achten Sie darauf, dass er auf eine hitzeresistente Fläche gelegt wird. Vorsicht beim Anfassen!**
 - **Achten Sie vor dem Servieren darauf, dass alle Zutaten heiß und gar sind.**
 - **Denken Sie beim Hineinbeißen daran, dass die Füllung sehr heiß sein kann.**

Nützliche Tipps zur Verwendung Ihres Toasters

Diese Tipps sind lediglich als Empfehlung gedacht. Nach kurzer Verwendungszeit lernen Sie selbst, welche Bräunungsstufe Ihren Wünschen entspricht. Wir würden empfehlen, zunächst mit einer niedrigeren Bräunungsstufe zu beginnen, bis Sie Ihren Toaster besser kennen.

Bräunungsstufe	Beispiele für Toastgut	Empfohlener Einstellungsbereich
Bagel ☺☺ Für das Toasten auf nur einer Seite	<ul style="list-style-type: none"> • Bagel 	4-6
Starke Hitze ☺☺☺☺	<ul style="list-style-type: none"> • Maschinell geschnittene Brotscheiben • Toast-Waffeln 	4-6 4-6
Leichte Hitze ☺☺	<ul style="list-style-type: none"> • Gefüllte Ciabattas mittlerer Größe • Pains au chocolat • Ungeschnittene Brötchen • Gefüllte Croissants • Gefüllte Sandwiches 	9-10 3-5 4-6 4-6 6-8

Tipps für Ihren Toaster:

- Stellen Sie den Schlitz nicht zu eng ein, schließen Sie den Sandwichhalter nicht zu fest und vermeiden Sie, dass das Toastgut stark zusammen gedrückt wird.
- Brotscheiben sollten sauber aufgeschnitten sein und keine rauhen Ränder aufweisen.
- Gefrorenes Brot muss bei einer höheren Bräunungsstufe als frisches Brot getoastet werden.
- Schneiden Sie alle Zutaten dünn - vermeiden Sie größere Teile.
- Trockenes oder altes Brot bräunt schneller als frisches Brot, und dünne Scheiben schneller als dicke. In diesen Fälle sollte deshalb der Bräunungsregler niedriger gestellt werden als gewöhnlich.
- Beste Ergebnisse erzielen Sie, wenn die Brotscheiben gleich dick geschnitten, gleich frisch und gleich groß sind.
- Für eine einheitliche Bräunung sollten Sie zwischen aufeinander folgenden Toastvorgängen mindestens 30 Sekunden warten, so dass sich die Bräunungskontrolle automatisch neu einstellen kann. Wenn Sie länger toasten wollen, wählen Sie für den nächsten Toastvorgang eine niedrigere Bräunungsstufe.

Sicherheit für Lebensmittel

- **Bevor Sie Zutaten wie Fleisch oder Fisch zu anderen Gerichten hinzu fügen, müssen diese gründlich gekocht oder erhitzt werden, damit alle Zutaten vor dem Servieren gar sind. Zutaten nie mehr als einmal wieder erhitzen.**
- **Lassen Sie heiße Zutaten nicht erst abkühlen, bevor Sie das Gericht toasten.**
- **Achten Sie darauf, dass alle Zutaten, insbesondere Fleisch oder Fisch, frisch sind und ihr Verfallsdatum nicht erreicht haben.**
- **Verwenden Sie andere Gemüsezutaten bei Raumtemperatur, um zu vermeiden, dass heiße und gare Zutaten wieder abgekühlt werden.**

Pflege und Reinigung

- 1 Vor dem Reinigen des Toasters das Netzkabel aus der Steckdose ziehen und das Gerät abkühlen lassen. Lassen Sie den Sandwichhalter und die Zange völlig kalt werden, bevor Sie mit der Reinigung beginnen.
 - 2 Waschen Sie den Sandwichhalter und die Zange mit heißem Wasser und Spülmittel, trocknen Sie dann beide Geräte sorgfältig ab.
 - 3 Die Krümelschublade **5** herausziehen. Reinigen und wieder einsetzen. Dies sollten Sie regelmäßig tun: denn Krümel können rauchen oder sogar brennen. Achten Sie insbesondere darauf, dass geschmolzener Käse und andere Sandwich-Füllungen, die auf die Krümelschublade gefallen sind, entfernt werden.
 - 4 Die Außenseiten des Toasters mit einem feuchten Tuch abwischen und trocken reiben.
- Teile des Toasters dürfen nicht in der Geschirrspülmaschine gereinigt werden.

Kundendienst und Service

- Ein beschädigtes Netzkabel darf aus Sicherheitsgründen nicht selbst repariert werden, sondern muß von KENWOOD oder einer autorisierten KENWOOD-Kundendienststelle ausgetauscht werden.
Hinweise zur:
 - Verwendung Ihres Kenwood Gerätes
 - Wartung oder ReparaturBitte setzen Sie sich mit Ihrem Händler in Verbindung, bei dem Sie das Gerät gekauft haben.



**WICHTIGER HINWEIS FÜR DIE
KORREKTE ENTSORGUNG DES
PRODUKTS IN
ÜBEREINSTIMMUNG MIT DER
EG-RICHTLINIE 2002/96/EG.**

Am Ende seiner Nutzungszeit darf das Produkt NICHT mit dem Hausmüll entsorgt werden.

Es muss zu einer örtlichen Sammelstelle für Sondermüll oder zu einem Fachhändler gebracht werden, der einen Rücknahmeservice anbietet. Die getrennte Entsorgung eines Haushaltsgerätes vermeidet mögliche negative Auswirkungen auf die Umwelt und die menschliche Gesundheit, die durch eine nicht vorschriftsmäßige Entsorgung bedingt sind. Zudem ermöglicht dies die Wiederverwertung der Materialien, aus denen das Gerät hergestellt wurde, was erhebliche Einsparungen an Energie und Rohstoffen mit sich bringt.

Prima di leggere questo manuale si prega di aprire la prima pagina, al cui interno troverete le illustrazioni

prima di utilizzare la vostra apparecchiatura Kenwood

- Leggere attentamente le presenti istruzioni e conservarle come futuro riferimento.
- Rimuovere la confezione e le etichette.

sicurezza

- I cibi bruciati possono prendere fuoco, quindi:
 - non lasciare mai il tostapane incustodito dopo averlo acceso;
 - tenere il tostapane lontano da qualsiasi cosa (es. tende) che potrebbe prendere fuoco;
 - impostare il livello di doratura più basso nel caso di pane sottile o secco;
 - non inserire mai nel tostapane cibi ricoperti, es. pizza. Infatti, se il formaggio fuso cade nel tostapane, potrebbe prendere fuoco. Per scaldare alimenti ricoperti, utilizzare sempre il cestello per tramezzini e seguire le istruzioni fornite.
 - Pulire regolarmente il vassoio di raccolta delle briciole: le briciole possono infatti produrre fumo o bruciare. Fare particolare attenzione a pulire bene i residui di formaggio fuso e di altri ingredienti da tramezzini ecc. che possono cadere nel vassoio di raccolta delle briciole.
- Il ripieno dei tramezzini può fondersi e colare nel tostapane. Fare attenzione: potrebbe prendere fuoco.
- Per evitare scosse elettriche, **evitare sempre di:**
 - lasciare che il tostapane, il cavo elettrico o la spina si bagnino; oppure
 - mettere **la mano** o qualsiasi altro utensile metallico nel cestello per tramezzini, all'interno del tostapane.
- Disinserire sempre la spina dalla presa elettrica quando il tostapane non è in uso, prima di pulirlo o di cercare di staccare tramezzini/cibi aderiti al cestello del tostapane.

- Non coprire mai il tostapane con un piatto o con altro: potrebbe surriscaldarsi e prendere fuoco.
 - Non lasciare mai che il cavo penzoli da dove un bambino potrebbe afferrarlo.
 - Si sconsiglia di usare il tostapane direttamente sotto i credenzini della cucina.
 - Non spostare il tostapane dopo averlo acceso.
 - Non toccare mai le superfici calde, specialmente la parte metallica superiore e il cestello per tramezzini.
- ATTENZIONE: L'esterno del tostapane si riscalda molto durante l'uso.**
- Non usare mai un accessorio non approvato.
 - Non forzare nessun alimento nel tostapane, altrimenti estrarlo potrebbe essere difficile. Non inserire mai nel tostapane pezzi di pane di forma irregolare.
 - Non usare mai un tostapane danneggiato. Farlo controllare o riparare: vedere alla sezione 'manutenzione e assistenza tecnica'.
 - Selezionare il livello corretto per il particolare cibo da tostare. A questo proposito, vedere la sezione 'consigli & suggerimenti sull'uso del tostapane'.
 - Con questo tostapane non è possibile cuocere carne o pesce crudo.
 - Cuocere a fondo o riscaldare ingredienti come carne o pesce prima di inserirli nell'apparecchio insieme al pane. Inoltre, verificare che gli ingredienti siano ben caldi prima di servirli. Non riscaldare più di una volta gli ingredienti.
 - Questo apparecchio non deve essere azionato mediante un timer esterno o un sistema separato di controllo a distanza.

- Non consentire l'uso dell'apparecchio a persone (anche bambini) con ridotte capacità psico-fisico-sensoriali, o con esperienza e conoscenze insufficienti, a meno che non siano attentamente sorvegliate e istruite da un responsabile della loro incolumità.
- Sorvegliare i bambini, assicurandosi che non giochino con l'apparecchio.
- Utilizzare l'apparecchio solo per l'uso domestico per cui è stato realizzato. Kenwood non si assumerà alcuna responsabilità se l'apparecchio viene utilizzato in modo improprio o senza seguire le presenti istruzioni.

prima di collegare l'apparecchio alla rete elettrica

- Assicurarsi che la tensione della vostra rete elettrica sia la stessa di quella indicata sulla targhetta sotto l'apparecchio.
- Questo prodotto è conforme alla Direttiva comunitaria 89/336/CEE.

prima di usare l'apparecchio per la prima volta

- 1 Fissare la lunghezza di cavo in eccedenza agli appositi ganci sotto l'apparecchio ❶.
- 2 Impostare a 5 il controllo della doratura e accendere una sola volta il tostapane, impostandolo sul livello alto ma senza inserire pane. Ripetere la procedura anche per il livello basso.
NB: Nel caso del livello basso, ciò richiederà più tempo.
- Come per tutti gli elementi termici nuovi, il tostapane potrebbe generare un leggero sentore di bruciato quando viene acceso per la prima volta. Questo è normale e non deve essere fonte di preoccupazione.
- 3 Lavare il cestello per i tramezzini e le pinze con acqua calda saponata, poi asciugarli a fondo.

legenda

- ❶ pannello esterno
- ❷ leva regolatrice della fessura
- ❸ grande vassoio estraibile per le briciole
- ❹ leva di sollevamento Peek & View™
- ❺ controllo del livello di doratura
- ❻ tasto cancella con spia luminosa
- ❼ **tasto con spia indicatrice per tostare su un solo lato, es. per bagel.**
- ❽ tasto livello alto con spia luminosa
- ❾ tasto livello basso con spia luminosa
- ❿ pinze
- ⓫ cestello per tramezzini
- ⓬ avvolgicavo

come usare il tostapane

NB: Tostare tutti i cibi ripieni, es. tramezzini, usando l'apposito cestello – vedere la sezione 'come tostare i cibi con il cestello per tramezzini'.

- 1 Inserire la spina del tostapane nella presa elettrica. A questo punto si sente un tono acustico.
- 2 Regolare la larghezza della fessura a seconda del cibo da tostare ❷.
ATTENZIONE: Attenzione a non toccare il pannello esterno, che potrebbe scottare.
- 3 Inserire il pane, le focaccine, le ciambelline bagel, i cornetti ecc. Non inserirli a forza nel tostapane.
- 4 Abbassare la leva per tostare ❸.
- 5 Spostare il controllo del livello di doratura sull'impostazione desiderata. Usare un livello basso per tostare leggermente i cibi, oppure per pane sottile o secco.
- 6 Selezionare il tasto desiderato (es. livello alto, livello basso o bagel). Ora le spie del tasto selezionato e del tasto cancella si accendono. Inoltre, si sente un tono acustico e l'apparecchio inizia a tostare.

- Per tostare le ciambelline bagel, la parte tagliata dev'essere rivolta verso il lato frontale del tostapane.
- NB: Se si tosta usando il tasto bagel, l'elemento termico frontale dell'apparecchio funziona a una temperatura superiore rispetto all'elemento termico posteriore. **In questo caso, la tostatura avverrà su un solo lato.**
- È possibile servirsi della leva del tostapane per sollevare i cibi e controllare il livello di doratura (Peek & View™) in qualunque momento, senza cancellare il ciclo.
- 7 Per fermare in qualsiasi momento la tostatura, premere il tasto cancella. Ora il tostapane genera un tono acustico, per indicare che la cottura si è fermata, e poi le spie dei tasti si spengono.
- 8 Poco prima del termine della tostatura, l'apparecchio emette un tono acustico. Dopo qualche istante, le spie dei tasti si spengono e il tostapane si ferma. I cibi **NON** vengono espulsi dal tostapane.
- 9 Usare la leva del tostapane per sollevarli.
- 10 Dopo l'uso, disinserire la spina dell'apparecchio dalla presa elettrica.

uso delle pinze

- Estrarre la spina del tostapane dalla presa, usare la leva del tostapane per sollevare i cibi all'interno e poi servirsi delle pinze per facilitare l'estrazione di cibi molto piccoli, come crêpe e focaccine sottili.
ATTENZIONE: Evitare di toccare le parti in metallo con le pinze.

come tostare i cibi con il cestello per tramezzini

- **Cuocere a fondo o riscaldare ingredienti come carne o pesce, prima di inserirli nell'apparecchio insieme al pane. Inoltre, verificare che gli ingredienti siano ben caldi prima di servirli. Non riscaldare più di una volta i cibi.**
- **Non lasciare che gli ingredienti caldi si raffreddino prima di inserirli nel tostapane.**
- **Controllare che tutti gli ingredienti, particolarmente carne o pesce fresco, vengano usati ben prima della data di scadenza.**
- **Usare gli altri ingredienti vegetali a temperatura ambiente, per evitare che raffreddino gli ingredienti caldi già cotti.**
- Al momento di tagliare gli sfilatini o le ciabatte ecc., non tagliarli del tutto: lasciare il lato sottostante attaccato, per evitare che il formaggio fuso coli nel tostapane.
- Tagliare gli ingredienti a fettine sottili – non usare pezzi grossi.
- Fare attenzione nell'uso di ingredienti che possono fondersi e fuoriuscire dal pane. Non è consigliabile usare ripieni molto grassi, che possono infatti colare nel tostapane, con conseguenti difficoltà nella pulizia.
- Imburrare leggermente l'esterno dei tramezzini e inserire il ripieno fra i lati non imburrati. In questo modo, l'esterno del pane non si brucia. Non usare margarine a basso tenore di grassi, che non sono idonee per tostare.
- Verificare che il ripieno sia ben distribuito all'interno del pane.
- Usare sempre cibi di dimensioni idonee per il cestello per tramezzini.

Non inserire a forza i cibi nel tostapane.

- 1 Inserire la spina del tostapane nella presa elettrica. A questo punto si sente un tono acustico.
- 2 Ora collocare il pane da tostare nel cestello per tramezzini e chiudere.
- 3 Regolare la larghezza della fessura in base al cestello per tramezzini ②.
ATTENZIONE: Attenzione a non toccare il pannello esterno del tostapane, che potrebbe scottare.
- 4 Abbassare la leva del tostapane ③ e infilare il cestello per tramezzini nella fessura ④, tenendo il manico rivolto in direzione opposta ai controlli del tostapane.
- 5 Spostare il controllo del livello di doratura sull'impostazione desiderata.
- 6 Selezionare il tasto desiderato (es. livello basso). Ora le spie del tasto selezionato e del tasto cancella si accendono. Inoltre, si sente un tono acustico e l'apparecchio inizia a tostare.
- Per seguire l'andamento della tostatura, è possibile sollevare il cestello per tramezzini senza fermare il ciclo.
- 7 Per fermare in qualsiasi momento la tostatura, premere il tasto cancella. Ora il tostapane genera un tono acustico, per indicare che la cottura si è fermata, e poi le spie dei tasti si spengono.
- 8 Poco prima del termine della tostatura, l'apparecchio emette un tono acustico. Dopo qualche istante, le spie dei tasti si spengono e il tostapane si ferma. I cibi **NON** vengono espulsi dal tostapane.
- 9 Lasciare i cibi tostatati per 1 minuto nel tostapane, prima di servirli.
- 10 Estrarre il cestello per tramezzini, poi aprirlo e versare il pane tostato in un piatto.
- 11 Dopo l'uso, estrarre la spina del tostapane dalla presa elettrica.

ATTENZIONE:

- **Il cestello per tramezzini scotta molto: accertarsi di appoggiarlo su una superficie termoresistente e fare attenzione nel maneggiarlo.**
- **Controllare che tutti gli ingredienti siano ben caldi prima di servirli.**
- **Attenzione quando si inizia a mangiare il toast: il ripieno potrebbe scottare molto.**

consigli & suggerimenti sull'uso del tostapane

Queste sono semplici raccomandazioni. Dopo qualche uso iniziale, con l'esperienza capirete come regolare il tostapane nel modo più idoneo alle vostre esigenze. È consigliabile iniziare con un livello basso, fino a familiarizzare con il funzionamento del tostapane.

livello di potenza	esempi di cibi	livello consigliato
Bagel ☺☺ Per tostare su un solo lato	<ul style="list-style-type: none"> • Ciambelline bagel 	4-6
Alto ☺☺☺	<ul style="list-style-type: none"> • Pancarrè • Waffle da tostare 	4-6 4-6
Basso ☺☺	<ul style="list-style-type: none"> • Piccole ciabatte farcite • Cornetti al cioccolato • Pane non affettato • Cornetti ripieni • Tramezzini ripieni 	9-10 3-5 4-6 4-6 6-8

consigli & suggerimenti:

- Non stringere troppo la fessura del tostapane e non chiudere troppo strettamente il cestello per tramezzini, altrimenti i cibi all'interno vengono schiacciati.
- Affettare il pane in modo uniforme, senza bordi irregolari.
- Nel caso di pane surgelato, impostare più alto il livello di doratura, rispetto al livello usato normalmente per il pane non surgelato.
- Tagliare gli ingredienti a fettine sottili – non usare pezzi grossi.
- Il pane secco/raffermo si tosta più rapidamente del pane fresco; il pane affettato sottile si tosta più velocemente di quello affettato grosso. Per questo motivo, impostare il livello di doratura più basso del normale.
- Per i migliori risultati, accertarsi che le fette di pane siano simili in termini di spessore, dimensioni e freschezza.
- Per avere una doratura uniforme, si consiglia di attendere almeno 30 secondi fra un ciclo di funzionamento e l'altro, per permettere al controllo di doratura di reimpostarsi automaticamente. In alternativa, impostare la doratura a un livello più basso quando si continua a tostare.

sicurezza alimentare

- **Cuocere a fondo o riscaldare ingredienti come carne o pesce, prima di inserirli nell'apparecchio insieme al pane. Inoltre, verificare che gli ingredienti siano ben caldi prima di servirli. Non riscaldare più di una volta i cibi.**
- **Non lasciare che gli ingredienti caldi si raffreddino prima di inserirli nel tostapane.**
- **Controllare che tutti gli ingredienti, particolarmente carne o pesce fresco, vengano usati ben prima della data di scadenza.**
- **Usare gli altri ingredienti vegetali a temperatura ambiente, per evitare che raffreddino gli ingredienti caldi già cotti.**

cura e pulizia

- 1 Prima della pulizia, togliere la spina dalla presa elettrica e lasciare che il tostapane si raffreddi. Lasciare che il cestello per tramezzini e pinze diventino completamente freddi prima di pulirli.
 - 2 Lavare il cestello per tramezzini e le pinze in acqua calda saponata, poi asciugarli a fondo.
 - 3 Estrarre il vassoio di raccolta delle briciole **5**. Pulirlo e rimetterlo in posizione. Procedere regolarmente alla pulizia: le briciole possono infatti produrre fumo o bruciare. Fare particolare attenzione a pulire bene i residui di formaggio fuso e di altri ingredienti di tramezzini ecc. che possono cadere nel vassoio di raccolta delle briciole.
 - 4 Passare l'esterno del tostapane con un panno inumidito e poi asciugare.
- Non inserire nessun componente in lavastoviglie.

manutenzione e assistenza tecnica

- In caso il cavo sia danneggiato, per ragioni di sicurezza deve essere sostituito solo dal fabbricante oppure da un addetto KENWOOD autorizzato alle riparazioni.

Se si ha bisogno di assistenza riguardo:

- uso dell'apparecchio o
 - manutenzione o riparazioni
- Contattare il negozio dove si è acquistato l'apparecchio.



AVVERTENZE PER IL CORRETTO SMALTIMENTO DEL PRODOTTO AI SENSI DELLA DIRETTIVA EUROPEA 2002/96/EC. E DEL DECRETO LEGISLATIVO N. 151 DEL 25 LUGLIO 2005

Alla fine della sua vita utile il prodotto non deve essere smaltito insieme ai rifiuti urbani.

Deve essere consegnato presso gli appositi centri di raccolta differenziata predisposti dalle amministrazioni comunali, oppure presso i rivenditori che offrono questo servizio.

Smaltire separatamente un elettrodomestico consente di evitare possibili conseguenze negative per l'ambiente e per la salute derivanti da un suo smaltimento inadeguato e permette di recuperare i materiali di cui è composto al fine di ottenere notevoli risparmi in termini di energia e di risorse.

Per rimarcare l'obbligo di smaltire separatamente gli elettrodomestici, sul prodotto è riportato il simbolo del bidone a rotelle barrato. Lo smaltimento abusivo del prodotto da parte dell'utente comporta l'applicazione delle sanzioni amministrative previste dalla normativa vigente.

Antes de ler, por favor desdobre a primeira página, que contém as ilustrações

antes de usar o seu aparelho Kenwood

- Leia atentamente estas instruções e guarde-as para consulta futura.
- Retire todas as embalagens e eventuais etiquetas.

segurança

- Os alimentos queimados podem incendiar-se, portanto:
 - nunca deixe a sua torradeira sem vigilância;
 - mantenha a sua torradeira longe de tudo o que possa incendiar-se (p. ex. cortinas);
 - fixe o controlo de tostar a uma temperatura mais baixa para pão fino ou seco;
 - nunca aqueça alimentos com cobertura, por ex. pizzas: se cobertura cair para o fundo da torradeira pode incendiar-se. Se aquecer alimentos com recheio utilize a grelha de sanduíche e siga as instruções fornecidas.
 - Limpe o tabuleiro de migalhas removível com regularidade: as migalhas podem deitar fumo ou incendiar-se. Dê particular atenção à limpeza de queijo derretido e outros ingredientes das sanduíches que podem cair no tabuleiro de migalhas.
- O recheio das sanduíches pode derreter e escorrer para a torradeira. Tome cuidado pois pode incendiar-se.
- Para evitar choques eléctricos, **nunca:**
 - deixe a torradeira, o fio ou a ficha apanharem humidade;
 - ou
 - coloque **a sua mão** ou qualquer objecto de metal, que não seja a grelha de sanduíche, dentro da torradeira.
- Desligue sempre da tomada quando não estiver em uso, antes de limpar ou tentar libertar a grelha de sanduíche ou outros alimentos.

- Nunca cubra a torradeira com um prato ou qualquer outra coisa – pode aquecer e incendiar-se.
- Nunca deixe o fio em local em que possa ser agarrado por uma criança.
- Recomendamos que não utilize a torradeira directamente sob os armários de parede.

- Não desloque a torradeira enquanto estiver em funcionamento.
- Nunca toque nas superfícies quentes, especialmente na parte superior metalizada e na grelha de sanduíches.

ATENÇÃO: O painel da resistência fica particularmente quente durante a utilização.

- Nunca utilize utensílios ou acessórios não autorizados.
- Não force os alimentos para dentro da torradeira porque pode depois ter dificuldade em retirá-los. Nunca insira pedaços partidos de pão.
- Nunca utilize uma torradeira danificada. Mande-a verificar ou reparar: ver “assistência e cuidados do cliente”.
- Seleccione a intensidade de tostar adequada para o tipo de alimento que quer tostar. Ver secção “conselhos e dicas sobre como usar a sua torradeira”.
- Esta torradeira não cozinha carne e peixe crus.
- Cozinhe completamente ou reaqueça ingredientes como a carne ou peixe antes de os adicionar ao alimento a tostar e certifique-se que todos os ingredientes estão totalmente quentes antes de servir. Não reaqueça os ingredientes mais de uma vez.
- Este aparelho não foi concebido para operar com temporizadores externos nem por sistema de controlo remoto separado.

- Este electrodoméstico não deverá ser utilizado por pessoas (incluindo crianças) com capacidades mentais, sensoriais ou físicas reduzidas ou com falta de experiência e conhecimento, a não ser que sejam supervisionadas ou instruídas sobre o uso do electrodoméstico por uma pessoa responsável pela sua segurança.
- As crianças devem ser vigiadas para garantir que não brincam com o electrodoméstico.
- Use o aparelho apenas para o fim doméstico a que se destina. A Kenwood não se responsabiliza caso o aparelho seja utilizado de forma inadequada, ou caso estas instruções não sejam respeitadas.

antes de ligar o aparelho

- Certifique-se de que a instalação eléctrica em sua casa corresponde à indicada na base da sua torradeira.
- Este electrodoméstico encontra-se em conformidade com a Directiva Comunitária 89/336/EEC.

antes de usar pela primeira vez

- 1 Prenda o fio em excesso nos cliques do depósito da base ❶.
- 2 Posicione o controlo de tostar na posição 5 e ponha a torradeira a funcionar na potência máxima sem nada dentro. Repita a operação à temperatura mínima.
- Como com todos os aparelhos de calor, a sua torradeira pode exalar um ligeiro odor a queimado na primeira vez que for ligada. Isso é normal e não há razão para preocupações.
- 3 Lave a grelha de sanduíches e a pinça com água quente e detergente, secando-a depois completamente.

legenda

- ❶ painel de resistência
- ❷ alavanca de ajuste
- ❸ grande tabuleiro de migalhas removível
- ❹ alavanca de transporte Peek & View™
- ❺ controlo de tostar
- ❻ botão de anulação com indicador luminoso
- ❼ **botão com indicador luminoso para tostar apenas de um lado, p. ex. bagels (pão em forma de anel, tipo brioche)**
- ❽ botão de alta potência com indicador luminoso
- ❾ botão de baixa potência com indicador luminoso
- ❿ pinça
- ⓫ grelha de sanduíche
- ⓬ depósito de fio

para utilizar a sua torradeira

Nota: Todos os alimentos com recheio, como as sanduíches, devem ser tostados usando a grelha de sanduíches, ver "tostar alimentos utilizando a grelha de sanduíches".

- 1 Ligue a torradeira a uma tomada de corrente, e um som será emitido.
- 2 Ajuste a alavanca de acordo com o tamanho do alimento ❷.
- ATENÇÃO: Tenha cuidado para não tocar o painel da resistência, porque pode estar quente.**
- 3 Insira o pão, bolo, roscas, croissants etc. Não force os alimentos para dentro da torradeira.
- 4 Baixe a alavanca de transporte ❸.
- 5 Mova o controlo de tostar para a posição desejada. Utilize uma temperatura baixa para tostar pouco ou pão seco ou fino.

- 6 Seleccione um dos botões: alta potência, baixa potência ou rosca. Os indicadores luminosos do botão seleccionado e do botão de anular acender-se-ão, e um som será emitido, iniciando-se o processo de tostar.
- Para tostar roscas, a face cortada deve estar virada para a frente da torradeira.
- Nota: quando tostar usando o botão de rosca, a parte frontal do alimento tostará a uma temperatura superior que a parte do alimento virado para as traseiras. **Esta função tosta apenas um lado do alimento.**
- Pode utilizar a alavanca de transporte para levantar o alimento para Peek & View™ em qualquer altura, sem cancelar.
- 7 Para parar de tostar em qualquer fase, carregue no botão de cancelar. A torradeira emitirá um som para indicar que o processo foi cancelado e o indicador luminoso apagar-se-á.
- 8 Quando o processo de tostar estiver quase a terminar, a torradeira emitirá um som e após pouco tempo o indicador luminoso apagar-se-á, parando o processo. O alimento **NÃO** salta.
- 9 Utilize a alavanca de transporte para levantar o alimento.
- 10 Após o uso, desligue a ficha da torradeira.

usar a pinça

- Desligue a ficha da tomada eléctrica, utilize a alavanca de transporte para levantar o alimento e utilize a pinça para ajudar a retirar alimentos mais pequenos como panquecas escocesas ou bolinhos.
- ATENÇÃO: Evite tocar com a pinça nas partes metálicas.**

para tostar alimentos utilizando a grelha de sanduíches

- **Cozinhe completamente ou reaqueça ingredientes como carne ou peixe antes de os adicionar ao alimento a tostar e certifique-se de que todos os ingredientes estão totalmente quentes antes de servir. Não reaqueça os ingredientes mais de uma vez.**
- **Não deixe arrefecer ingredientes quentes antes de tostar.**
- **Certifique-se de que todos os ingredientes, principalmente carne ou peixe estão frescos e dentro do prazo de utilização.**
- **Utilize outros ingredientes vegetais à temperatura ambiente para evitar que os ingredientes quentes cozinhados arrefeçam.**
- Quando cortar os cacetinhos ou pãezinhos de azeite, etc. não os corte completamente, deixe um dos lados por cortar, prevenindo assim que o queijo derretido escorra para a torradeira.
- Corte os ingredientes finamente – não utilize grandes pedaços.
- Tenha cuidado quando usar ingredientes que possam derreter e sair do alimento. Não recomendamos a utilização de ingredientes muito gordos que possam escorrer para a torradeira e que dificultem a sua limpeza.
- Coloque levemente manteiga na parte de fora das sanduíches e coloque os ingredientes no interior da sanduíche por barrar. Isso impedirá as partes exteriores de se queimarem. Não utilize coberturas magras uma vez que não são boas para tostar.

- Confirme que o alimento está recheado igualmente.
 - Utilize sempre alimentos que sejam adaptados em tamanho para a grelha de sanduíche. Não force os alimentos para dentro da torradeira.
- 1 Ligue a torradeira à tomada de corrente, um som será audível.
 - 2 Coloque o alimento na grelha de sanduíche e feche-a.
 - 3 Ajuste com a alavanca em função da caixa de sanduíche ❷. **ATENÇÃO: Tenha cuidado para não tocar na resistência, pode estar quente.**
 - 4 Baixe a alavanca de transporte ❸ e coloque a grelha de sanduíche na ranhura ❹ com o cabo colocado na posição oposta ao dos controlos.
 - 5 Coloque o botão de tostar na posição desejada.
 - 6 Selecione o botão, p. ex.: baixa potência. Os indicadores luminosos do botão seleccionado e do botão de anular acender-se-ão, um som será emitido e o processo de tostar será iniciado.
 - Para monitorizar o progresso do processo de tostar, a grelha de sanduíche pode ser levantada sem cancelar.
 - 7 Para parar de tostar em qualquer fase, carregue no botão de cancelar. A torradeira emitirá um som para indicar que o processo foi cancelado e o indicador luminoso apagar-se-á.
 - 8 Quando o processo de tostar estiver quase a terminar a torradeira emitirá um som e após pouco tempo o indicador luminoso apagar-se-á, parando o processo. O alimento **NÃO** salta.
 - 9 Deixe o alimento tostado um minuto dentro da torradeira antes de servir.
 - 10 Remova a grelha de sanduíche, abra-a e retire o alimento para um prato.
 - 11 Após o uso, desligue a ficha da torradeira.

ATENÇÃO:

- **A grelha de sanduíche está muito quente, tenha portanto o cuidado de a pousar numa superfície resistente ao calor e precaução no manuseamento.**
- **Confirme que os ingredientes estão completamente quentes antes de servir.**
- **Tenha cuidado quando comer porque alguns ingredientes podem estar muito quentes.**

conselhos e dicas sobre como usar a sua torradeira

Trata-se apenas de recomendações. Após um curto período de utilização, a experiência ensinar-lhe-á qual a temperatura ideal de acordo com as necessidades. É aconselhado começar a utilizar com temperaturas mais baixas até estar familiarizado com a torradeira.

nível de potência	exemplos de alimentos	potência recomendada
Rosca ☺☺☺ Para tostar apenas um lado	<ul style="list-style-type: none">• Roscas	4-6
Alta ☺☺☺☺	<ul style="list-style-type: none">• Pão em fatias• Waffles tostados	4-6 4-6
Baixa ☺☺	<ul style="list-style-type: none">• Pãezinhos de azeite cortados recheados• Pão de chocolate• Pão inteiro• Croissants recheados• Sanduíches recheadas	9-10 3-5 4-6 4-6 6-8

conselhos e dicas:

- Não aperte demasiado a ranhura ou feche a grelha da sanduíche demasiado para não esmagar os alimentos.
- As fatias devem ser bem cortadas e não ter margens irregulares.
- Para pão congelado, utilize uma temperatura mais alta do que a normal para o mesmo tipo de pão.
- Corte os ingredientes finamente – não utilize grandes pedaços.
- Pão seco ou velho tosta mais depressa do que o pão fresco e o pão finamente cortado também tosta mais depressa que o pão cortado mais grossamente. Por isso, o botão de tostar deve ser colocado a uma temperatura mais baixa do que o normal.
- Para melhores resultados certifique de que as fatias são todas da mesma grossura e frescura.
- De forma a obter um tostado uniforme, recomendamos que espere pelo menos 30 segundos entre cada utilização, para que o controlo possa reinicializar automaticamente. Em alternativa, pode seleccionar uma temperatura inferior quando efectuar mais do que uma utilização seguida.

segurança alimentar

- **Cozinhe completamente ou reaqueça ingredientes como carne ou peixe antes de os adicionar ao alimento a tostar e certifique-se de que todos os ingredientes estão totalmente quentes antes de servir. Não reaqueça os ingredientes mais de uma vez.**
- **Não deixe arrefecer ingredientes quentes antes de tostar.**
- **Certifique-se de que todos os ingredientes, principalmente carne ou peixe estão frescos e dentro do prazo de utilização.**
- **Utilize outros ingredientes vegetais à temperatura ambiente para evitar que os ingredientes quentes cozinhados arrefeçam.**

cuidados e limpeza

- 1 Antes de a limpar, desligue a sua torradeira e deixe-a arrefecer. Deixe que a grelha de sanduíche e a pinça arrefeçam completamente antes de limpar.
 - 2 Lave a grelha de sanduíche e a pinça em água com detergente, e seque em seguida completamente.
 - 3 Deslize para fora o tabuleiro de migalhas **5**. Limpe, e recoloque-o. Isto deve acontecer regularmente: As migalhas podem deitar fumo e mesmo incendiar-se. Tenha particular atenção em limpar queijo derretido e outros ingredientes de sanduíches, etc., que possam ter caído para o tabuleiro das migalhas.
 - 4 Limpe a parte exterior da torradeira com um pano húmido, secando depois.
- Não lave qualquer das peças na máquina de lavar louça.

assistência e cuidados do cliente

- Caso o fio se encontre danificado, deverá, por motivos de segurança, ser substituído pela KENWOOD ou por um reparador KENWOOD autorizado.

Caso necessite de assistência para:

- utilizar o seu electrodoméstico ou
 - assistência ou reparações
- Contacte o estabelecimento onde adquiriu o electrodoméstico.



ADVERTÊNCIAS PARA A ELIMINAÇÃO CORRECTA DO PRODUTO NOS TERMOS DA DIRECTIVA EUROPEIA 2002/96/EC.

No final da sua vida útil, o produto não deve ser eliminado conjuntamente com os resíduos urbanos.

Pode ser depositado nos centros especializados de recolha diferenciada das autoridades locais, ou junto dos revendedores que prestem esse serviço. Eliminar separadamente um electrodomésticos permite evitar as possíveis consequências negativas para o ambiente e para a saúde pública resultantes da sua eliminação inadequada, além de permitir reciclar os materiais componentes, para, assim se obter uma importante economia de energia e de recursos. Para assinalar a obrigação de eliminar os electrodomésticos separadamente, o produto apresenta a marca de um contentor de lixo com uma cruz por cima.

Antes de leer, por favor despliegue la portada que muestra las ilustraciones

antes de utilizar su aparato Kenwood

- Lea estas instrucciones atentamente y guárdelas para poder utilizarlas en el futuro.
- Quite todo el embalaje y las etiquetas.

seguridad

- La comida quemada puede incendiarse, por eso:
 - nunca deje la tostadora conectada desatendida;
 - mantenga la tostadora alejada de cualquier cosa (por ejemplo, cortinas) que puedan incendiarse;
 - ponga el control de tostado en un ajuste inferior para las rebanadas finas o el pan seco;
 - nunca caliente comida recubierta de salsa, queso o similar, por ejemplo, pizza: si cae en la tostadora, podría prenderse fuego. Para calentar alimentos con relleno, utilice siempre la rejilla y siga las instrucciones que se facilitan.
 - Limpie la bandeja recogemigas con regularidad: las migas pueden hacer que salga humo o arder. Preste especial atención a la limpieza del queso derretido y otros ingredientes de los sándwiches, etc, que pueden caer en la bandeja recogemigas.
- Los rellenos de los sándwiches pueden derretirse y caer en la tostadora. Tenga cuidado, pues podría prenderse fuego.
- Para evitar descargas eléctricas, **nunca:**
 - permita que se mojen la tostadora, el cable o el enchufe;
 - nunca ponga **la mano** o algo de metal, aparte de la rejilla, dentro de la tostadora.
- Desenchufe siempre la tostadora cuando no la esté utilizando, antes de limpiarla o de intentar quitar cualquier comida/rejilla atascada.

- Nunca cubra la tostadora con un plato ni ninguna otra cosa – se podría sobrecalentar y prenderse fuego.
- Nunca deje que el cable de alimentación eléctrica cuelgue de un lugar donde un niño pueda cogerlo.
- Recomendamos que no utilice la tostadora directamente debajo de los armarios de pared.
- No mueva la tostadora mientras esté funcionando.
- Nunca toque las superficies calientes, especialmente la parte superior de metal y la rejilla.
AVISO: El panel exterior se calienta mucho durante el uso.
- Nunca utilice acoples o accesorios no autorizados.
- No introduzca alimentos a la fuerza en la tostadora ya que puede tener dificultades a la hora de quitarlos. Nunca inserte trozos de pan rotos.
- Nunca utilice una tostadora dañada. Para solicitar que lo revisen o lo reparen: consulte “servicio técnico y atención al cliente”.
- Seleccione el nivel de potencia adecuado para el alimento que va a tostar. Consulte la tabla sobre “consejos y sugerencias al usar su tostadora”.
- Esta tostadora no cocinará carne o pescado crudos.
- Cocine o recaliente bien los ingredientes como la carne o el pescado antes de añadirlos al alimento y compruebe que todos los ingredientes estén bien calientes antes de servir. No recaliente los ingredientes más de una vez.
- Este aparato no está pensado para ser manejado mediante un temporizador externo o un sistema de control remoto separado.

- Este aparato no está pensado para ser utilizado por personas (incluyendo niños) con capacidades físicas, sensoriales o mentales disminuidas, o con falta de experiencia o conocimientos, a menos que hayan recibido instrucciones o supervisión en relación con el uso del aparato por parte de una persona responsable de su seguridad.
- Los niños deben ser vigilados para asegurarse de que no juegan con el aparato.
- Utilice este aparato únicamente para el uso doméstico al que está destinado. Kenwood no se hará cargo de responsabilidad alguna si el aparato se somete a un uso inadecuado o si no se siguen estas instrucciones.

antes de enchufarla

- Asegúrese de que la red eléctrica tiene las mismas características que se muestran en la cara inferior de su tostadora.
- Este electrodoméstico cumple con la directiva 89/336/EEC de la Comunidad Económica Europea.

antes de utilizar por primera vez

- 1 Recoja y sujete el exceso de cable en los clips del compartimento del cable en la base ❶.
- 2 Ponga el control de tostado en el ajuste 5 y haga funcionar la tostadora una vez a alta potencia sin poner pan. Repita la acción para la potencia baja.
Nota: costará algo más de tiempo con la potencia baja.
- Al igual que todos los elementos térmicos, es posible que su tostadora emita un ligero olor a quemado al conectarla por primera vez. Esto es normal y no debe ser motivo de preocupación.
- 3 Lave la rejilla y las pinzas con agua jabonosa caliente, luego seque completamente.

clave

- ❶ panel exterior
- ❷ palanca de ranura regulable
- ❸ bandeja recogemigas grande desmontable
- ❹ palanca de elevación Peek & View™
- ❺ control de tostado
- ❻ botón cancelar con luz indicadora
- ❼ **botón con luz indicadora para tostar por un solo lado, por ejemplo, “bagels” (bollos en forma de rosquilla)**
- ❽ botón de alta potencia con luz indicadora
- ❾ botón de baja potencia con luz indicadora
- ❿ pinzas
- ⓫ rejilla
- ⓬ recogecables

para usar su tostadora

Nota: Todos los alimentos rellenos como, por ejemplo, los sándwiches, se deben tostar utilizando la rejilla; consulte “tostar alimentos usando la rejilla”.

- 1 Enchufe la tostadora a la toma de corriente eléctrica, y se oirá un pitido.
- 2 Regule la anchura de la ranura para que se ajuste al alimento ❷.
AVISO: Tenga cuidado de no tocar el panel exterior, puede estar caliente.
- 3 Inserte el pan, los bollos, los “bagels”, los croissants, etc. No introduzca alimentos a la fuerza en la tostadora.
- 4 Baje la palanca de elevación ❸.
- 5 Ponga el control de tostado en el ajuste deseado. Utilice un ajuste del control de tostado bajo para un tostado ligero y para las rebanadas finas o el pan seco.

- 6 Seleccione el botón deseado (es decir, alta potencia, baja potencia o "bagel"). Las luces del botón seleccionado y del botón cancelar se iluminarán, se oirá un pitido y el tostado empezará.
- Para tostar "bagels", la cara cortada debe estar orientada hacia la parte delantera de la tostadora.
- Nota: al tostar usando el botón "bagel", el elemento frontal tostará con un calor más elevado que el elemento en la parte trasera de la tostadora. **Como resultado, la pieza en cuestión sólo se tostará por un lado.**
- Puede usar la palanca de elevación para elevar el alimento a Peek & View™ en cualquier momento sin cancelar.
- 7 Para detener el tostado en cualquier fase, presione el botón cancelar. La tostadora emitirá un pitido para indicar que el tostado se ha cancelado, y las luces del botón se apagarán.
- 8 Cuando la función de tostado esté a punto de finalizar, la tostadora emitirá un pitido y, después de un ligero intervalo de tiempo, las luces del botón se apagarán y el tostado cesará. El alimento **NO** saltará.
- 9 Utilice la palanca de elevación para elevar el alimento.
- 10 Después del uso, desenchufe la tostadora.

usar las pinzas

- Desenchufe la tostadora, utilice la palanca de elevación para elevar el alimento y utilice las pinzas para ayudar a quitar los elementos especialmente pequeños como las tortitas o los bollos.

AVISO: Evite tocar las partes de metal con las pinzas.

tostar alimentos usando la rejilla

- **Cocine o recaliente bien los ingredientes como la carne o el pescado antes de añadirlos al alimento y compruebe que todos los ingredientes estén bien calientes antes de servir. No recaliente los ingredientes más de una vez.**
- **No deje que los ingredientes calientes se enfríen antes de tostar el alimento.**
- **Compruebe que todos los ingredientes, especialmente la carne o el pescado, sean frescos y que se usen antes de la fecha de caducidad.**
- **Utilice otros ingredientes vegetales a temperatura ambiente para evitar que enfríen los ingredientes cocinados calientes.**
- Al cortar sus paninis o chapatas, etc., no los abra de arriba abajo completamente, deje la parte inferior sin cortar para evitar que el queso derretido gotee en la tostadora.
- Corte los ingredientes en rebanadas finas – no utilice trozos grandes.
- Tenga cuidado al utilizar ingredientes que pueden derretirse y salirse del alimento. No recomendamos el uso de rellenos con muchas grasas o similares porque podrían gotear en la tostadora, lo que sería muy difícil de limpiar.
- Unte con un poco de mantequilla la superficie exterior de los sándwiches y coloque el relleno entre los lados sin mantequilla. Esto evita que la parte exterior se queme. No utilice ingredientes para untar bajos en grasas, que no son adecuados para tostar.
- Asegúrese de que el relleno del alimento esté distribuido de manera uniforme.

- Utilice siempre alimentos que tengan un tamaño adecuado para la rejilla de la tostadora.

No introduzca alimentos a la fuerza en la tostadora.

- 1 Enchufe la tostadora a la toma de corriente eléctrica, y se oirá un pitido.
- 2 Coloque el alimento en la rejilla y cierre.
- 3 Regule la anchura de la ranura para que se ajuste a la rejilla **2**. **AVISO: Tenga cuidado de no tocar el panel exterior, puede estar caliente.**
- 4 Baje la palanca de elevación **3** y coloque la rejilla en la ranura **4** con el asa señalando hacia el extremo opuesto a los controles.
- 5 Ponga el control de tostado en el ajuste deseado.
- 6 Seleccione el botón deseado (i.e. potencia baja). Las luces del botón seleccionado y del botón cancelar se iluminarán, se oirá un pitido y el tostado empezará.
- Para controlar la evolución del tostado, la rejilla se puede levantar sin cancelar.
- 7 Para detener el tostado en cualquier fase, presione el botón cancelar. La tostadora emitirá un pitido para indicar que el tostado se ha cancelado, y las luces del botón se apagarán.
- 8 Cuando la función de tostado esté a punto de finalizar, la tostadora emitirá un pitido y, después de un ligero intervalo de tiempo, las luces del botón se apagarán y el tostado cesará. El alimento **NO** saltará.
- 9 Deje que los alimentos tostados permanezcan durante 1 minuto dentro de la tostadora antes de servir.
- 10 Retire la rejilla, ábrala y ponga el alimento en un plato.
- 11 Después del uso, desenchufe la tostadora.

AVISO:

- **La rejilla estará muy caliente, asegúrese de que esté sobre una superficie resistente al calor y tenga cuidado al manejarla.**
- **Compruebe que todos los ingredientes estén bien calientes antes de servir.**
- **Tenga cuidado al morder los alimentos, ya que los rellenos pueden estar muy calientes.**

consejos y sugerencias sobre el uso de su tostadora

Esto son sólo recomendaciones. Después de un corto período de uso, la experiencia le enseñará cuál es el ajuste correcto para sus necesidades. Es aconsejable comenzar con un ajuste menor hasta que se familiarice con la tostadora.

nivel de potencia	ejemplos de alimentos	gama de ajustes recomendados
Bagel ☺☺ Para tostar por un solo lado	<ul style="list-style-type: none"> • Bagels 	4-6
Alto ☺☺☺☺	<ul style="list-style-type: none"> • Pan comprado en tiendas prerebanado • Gofres para tostar 	4-6 4-6
Bajo ☺☺	<ul style="list-style-type: none"> • Chapata mediana rellena • Pains au chocolat (pequeños bollos rellenos de chocolate) • Pan sin rebanar • Croissants rellenos • Sándwiches rellenos 	9-10 3-5 4-6 4-6 6-8

consejos y sugerencias:

- No estreche demasiado la ranura ni cierre la rejilla de forma demasiado ajustada para que no se aplaste el alimento.
- Las rebanadas deberían cortarse de manera limpia, sin salientes irregulares.
- Para el pan congelado utilice un ajuste del control de tostado más alto del que utilizaría normalmente para el tipo de pan.
- Corte los ingredientes en rebanadas finas – no utilice trozos grandes.
- El pan seco o duro se tuesta con más rapidez que el pan reciente, y las rebanadas finas se tuestan con más rapidez que las rebanadas gruesas. Por lo tanto, el control de tostado debería situarse en un ajuste inferior al habitual.
- Para obtener unos resultados óptimos, asegúrese de que las rebanadas de pan sean de un grosor, frescura y tamaño uniformes.
- Para conseguir un tostado uniforme, recomendamos que espere un mínimo de 30 segundos entre cada tostado, de manera que el control pueda reiniciarse automáticamente. Como alternativa, seleccione un ajuste del control de tostado menor cuando vaya a realizar un tostado adicional.

seguridad alimentaria

- **Cocine o recaliente bien los ingredientes como la carne o el pescado antes de añadirlos al alimento y compruebe que todos los ingredientes estén bien calientes antes de servir. No recaliente los ingredientes más de una vez.**
- **No deje que los ingredientes calientes se enfríen antes de tostar el alimento.**
- **Compruebe que todos los ingredientes, especialmente la carne o el pescado, sean frescos y que se usen antes de la fecha de caducidad.**
- **Utilice otros ingredientes vegetales a temperatura ambiente para evitar que enfríen los ingredientes cocinados calientes.**

cuidado y limpieza

- 1 Antes de limpiar, desenchufe la tostadora y deje que se enfríe. Deje que la rejilla y las pinzas se enfríen completamente antes de limpiarlas.
 - 2 Lave la rejilla y las pinzas con agua jabonosa caliente, luego seque completamente.
 - 3 Saque la bandeja recogemigas **5**. Límpiela y, luego, vuelva a colocarla. Esto debe hacerse de forma regular: las migas pueden hacer que salga humo o incluso arder. Preste especial atención a la limpieza del queso derretido y otros ingredientes de los sándwiches, etc, que pueden caer en la bandeja recogemigas.
 - 4 Limpie el exterior de la tostadora con un trapo húmedo y, a continuación, séquela.
- No lave ninguna pieza en el lavavajillas.

servicio técnico y atención al cliente

- Si el cable está dañado, por razones de seguridad, debe ser sustituido por KENWOOD o por un técnico autorizado por KENWOOD.

Si necesita ayuda sobre:

- el uso del aparato o
 - el servicio técnico o reparaciones
- Póngase en contacto con el establecimiento en el que compró el aparato.



**ADVERTENCIAS PARA LA
ELIMINACIÓN CORRECTA DEL
PRODUCTO SEGÚN ESTABLECE
LA DIRECTIVA EUROPEA
2002/96/CE.**

Al final de su vida útil, el producto no debe eliminarse junto a los desechos urbanos.

Puede entregarse a centros específicos de recogida diferenciada dispuestos por las administraciones municipales, o a distribuidores que faciliten este servicio.

Eliminar por separado un electrodoméstico significa evitar posibles consecuencias negativas para el medio ambiente y la salud derivadas de una eliminación inadecuada, y permite reciclar los materiales que lo componen, obteniendo así un ahorro importante de energía y recursos. Para subrayar la obligación de eliminar por separado los electrodomésticos, en el producto aparece un contenedor de basura móvil tachado.

Inden brugsanvisningen læses, foldes forsiden med illustrationerne ud

før Kenwood-apparatet tages i brug

- Læs denne brugervejledning nøje og opbevar den i tilfælde af, at du får brug for at slå noget op i den.
- Fjern al emballage og mærkater.

sikkerhed

- Brændt mad kan antændes, derfor:
 - efterlad aldrig brødristeren uden opsyn;
 - hold din brødrister på afstand af ting (f.eks. gardiner), der kan antændes;
 - indstil den elektroniske ristningskontrol ved ristning af tyndt eller tørt brød;
 - opvarm aldrig mad med "fyld" som f.eks. pizza: hvis det drypper ned i brødristeren, kan det antænde. Anvend altid sandwichristen ved opvarmning af madvarer med "fyld" og følg de medfølgende instruktioner nøje.
 - Rengør jævnligt den udtagelige krummebakke: krummer kan forårsage røgudvikling eller brand. Sørg især for at rengøre smeltet ost og andre ingredienser fra sandwicher osv. der kan falde ned i krummebakken.
 - Sandwichfyld kan smelte og dryppe ned i brødristeren. Pas på, da det kan antænde.
 - Undgå elektrisk stød ved **aldrig** at:
 - lade brødrister, ledning eller stikkontakt blive våde; eller
 - stikke **din hånd** eller metaldele, med undtagelse af sandwichristen, ned i brødristeren.
 - Tag altid brødristeren ud af stikkontakten, når den ikke anvendes, før rengøring og forsøg på at fjerne sandwichristen/mad, der er i klemme.
 - Tildæk aldrig brødristeren med en tallerken eller lignende – den kan overophede og brænde.
 - Lad aldrig ledningen hænge ned hvor et barn kan få fat i den.

- Vi anbefaler, at du ikke anvender din brødrister direkte under køkkenets overskabe.
- Flyt ikke brødristeren mens den anvendes.
- Berør aldrig varme overflader, særligt toppanelet i metal samt sandwichristen.

ADVARSEL: Toppanel bliver særligt varmt ved anvendelse.

- Anvend aldrig et uautoriseret vedhæng eller tilbehør.
- Tving ikke ingredienser ned i brødristeren, da det efterfølgende kan være svært at fjerne. Isæt aldrig brød, der er smuldret.
- Anvend aldrig en beskadiget brødrister. Få den eftersat eller repareret: se afsnittet 'pleje og rengøring'.
- Vælg et passende risteniveau for den madvare der skal ristes. Se tabellen 'hints & tips til hvordan du anvender din brødrister'.
- Du kan ikke tilberede rått kød eller fisk i denne brødrister.
- Tilbered eller opvarm grundigt ingredienser som kød eller fisk inden de kommes i brødet og sikre at alle ingredienser er gennemvarme inden servering. Genvarm ikke ingredienser mere end en gang.
- Det er ikke meningen at denne maskine skal betjenes ved hjælp af en ekstern timer eller et separat fjernbetjeningssystem.
- Dette apparat er ikke tilsigtet brug af personer (inklusiv børn) med reducerede fysiske, sansemæssige eller mentale evner, eller mangel på erfaring og kendskab, undtagen hvis de er blevet vejledt eller givet instrukser i brugen af apparatet af en person, der er ansvarlig for deres sikkerhed.
- Børn bør overvåges for at sikre, at de ikke leger med apparatet.

- Anvend kun apparatet til husholdningsbrug. Kenwood påtager sig ikke erstatningsansvar, hvis apparatet ikke anvendes korrekt eller disse instruktioner ikke følges.

før stikket sættes i stikkontakten

- Inden der tændes for brødristeren, skal man sørge for, at den på mærkepladen angivne spænding er den samme som den lokale elforsyning i Deres hjem.
- Dette apparat opfylder kravene i European Economic Community Directive 89/336/EEC.

før første brug

- 1 Fastgør overskydende ledning i klipsen til ledningsopbevaring på basen ①.
- 2 Indstil den elektroniske ristningskontrol til indstilling 5 og lad brødristeren opvarme én gang på høj styrke uden brød. Gentag proceduren for lav styrke. Bemærk: dette vil tage længere tid ved lav styrke.
- Som ved alle nye varme-elementer kan din brødrister afgive en lettere brændt lugt første gang den tændes. Dette er helt normalt.
- 3 Rengør sandwichristen samt tang i varmt sæbevand og tør derefter grundigt.

oversigt

- ① Toppanel
- ② Justerbart rillehåndtag
- ③ Stor aftagelig krummebakke
- ④ Peek & View™ løftehåndtag
- ⑤ Ristningskontrol
- ⑥ Stopknap med indikatorlys
- ⑦ **knap med indikationslys når kun en side skal toastes, f.eks. bagels**
- ⑧ Knap til høj styrke med indikatorlys
- ⑨ Knap til lav styrke med indikatorlys
- ⑩ Tang
- ⑪ Sandwichrist
- ⑫ Ledningsopbevaring

sådan anvendes din brødrister

Bemærk: Ved ristning af alle fyldte madvarer som f.eks. sandwich, bør man anvende sandwichristen. Se afsnittet 'Rist madvarer vha. sandwichristen'.

- 1 Når brødristeren sættes i stikkontakten, vil der lyde et bip.
- 2 Tilpas rillevidden således at den passer til madvaren ②.
- ADVARSEL: Pas på ikke at røre ved toppanelet, da det kan være varmt.**
- 3 Isæt brød, boller, bagels, croissanter osv. Tving ikke brødet ned i brødristeren.
- 4 Nedsænk løftehåndtaget ③.
- 5 Indstil ristningskontrollen til den ønskede indstilling. Anvend en lav ristningskontrolindstilling for let ristning samt for tyndt eller tørt brød.
- 6 Vælg den ønskede knap (dvs. høj styrke, lav styrke eller bagel). Den valgte knap samt stopknappens pære vil lyse. Der lyder et bip når ristningen påbegyndes.
- Ved ristning af bagels bør den skårede overflade være vendt mod forsiden af brødristeren.
- Bemærk: når man anvender bagelfunktionen til at riste, vil det forreste element riste ved en højere styrke end elementet bagerst på brødristeren. **Dette vil medføre at kun en side af brødet toastes.**
- Du kan anvende løftehåndtaget til at løfte brødet til Peek & View™ når som helst uden at stoppe ristningen.
- 7 Ønsker du at stoppe ristningen, skal du blot trykke på stopknappen. Der vil lyde et bip fra brødristeren, som indikerer at ristningen er stoppet, og indikatorlyset vil slå fra.

- 8 Når ristning er lige ved at være færdig lyder der et bip fra brødristeren, kort efter vil indikatorlysene gå ud, og ristning stopper.
Brødet skubbes **IKKE** op.
- 9 Anvend løftestangen til at løfte brødet op.
- 10 Tag brødristeren ud af stikkontakten efter brug.

sådan anvendes tangen

- Tag brødristeren ud af stikkontakten, anvend løftehåndtaget til at løfte brødet og anvend tangen som hjælp til at fjerne særligt små dele som f.eks. små amerikanske pandekager eller crumpets.

ADVARSEL: Undgå at berøre metaldele med tangen.

sådan rister du mad med sandwichristen

- **Tilbered eller opvarm grundigt ingredienser som kød eller fisk inden de kommes i brødet og sikre at alle ingredienser er gennemvarme inden servering. Opvarm ikke ingredienser mere end én gang.**

- **Lad ikke varme ingredienser nedkøle før du rister brødet.**

- **Kontrollér at alle ingredienser, særligt kød og fisk, er friske og anvendes inden sidste anvendelsesdato.**

- **Anvend grøntsager og andre ingredienser ved stuetemperatur for at undgå at de nedkøler de varme, tilberedte ingredienser.**

- Når paninier, ciabattaboller osv. skæres, sørg da for ikke at skære hele vejen igennem, men lad i stedet undersiden være uskåret, således at smeltet ost ikke drypper ned i brødristeren.

- Snit ingredienserne fint – anvend ikke store stykker.
- Vær forsigtig når der anvendes ingredienser, der kan smelte og løbe ud af brødet. Vi anbefaler ikke brugen af fedtrige eller lignende slags fyld, der kan dryppe ned i brødristeren, da denne vil være besværlig at rengøre.
- Smør ydersiden af brødet let og placér fyldet mellem de usmurede sider. Dette modvirker at ydersiden brænder på. Anvend ikke light-produkter, der ikke egner sig til ristning.
- Kontroller at fyldet er jævnt fordelt i brødet.
- Anvend altid ingredienser der passer i størrelsen til sandwichristen. Tving ikke madvarer ned i brødristeren.

- 1 Når brødristeren sættes i stikkontakten vil der lyde et bip.
- 2 Kom maden i sandwichristen og luk.
- 3 Tilpas rillevidden således at den passer til sandwichristen ②.

ADVARSEL: Pas på ikke at røre ved toppanelet, da det kan være varmt.

- 4 Nedsænk løftehåndtaget ③ og placer sandwichristen i rillen ④ med det håndtag der peger i modsat retning af kontrolpanelet.
- 5 Sæt ristningskontrollen til den ønskede indstilling.
- 6 Vælg den ønskede knap (f.eks. lav styrke). Den valgte knap samt stopknappens lys tændes, og der vil lyde et bip, når ristning påbegyndes.
- For at kontrollere hvor langt ristningen er nået, kan sandwichristen løftes op uden at ristningen stoppes.
- 7 For at afbryde ristningen på ethvert stadie trykkes der på afbrydningsknappen. Der vil lyde et bip fra brødristeren, der indikerer at ristningen er afbrudt og lysene på knapperne vil gå ud.

- 8 Når ristning er lige ved at være færdigt lyder der et bip fra brødristeren og kort efter vil indikatorlysene gå ud og ristning stopper. Brødet popper **IKKE** op.
- 9 Lad den ristede mad afkøle i brødristeren i 1 minut inden servering.
- 10 Tag sandwichristen ud, åben den og tip maden over på en tallerken.
- 11 Tag brødristeren ud af stikkontakten efter brug.

ADVARSEL:

- **Sandwichristen bliver meget varm, kontroller derfor altid at den er placeret på en varmeresistent overflade og pas på ved berøring.**
- **Kontrollér at ingredienserne er gennemvarme inden servering.**
- **Pas på med at spise sandwichene øjeblikkeligt da fyldet kan blive meget varmt.**

hints & tips til hvordan du anvender din sandwichrist

Disse er kun forslag. Når du har anvendt brødristeren i en periode, vil du hurtigt finde ud af hvilke indstillinger, der passer til dine behov. Det er tilrådeligt at begynde med en lav indstilling, indtil du bliver fortrolig med brødristeren.

Kapacitetsniveau	Eksempler på madvarer	Anbefalede indstillingsrækkevidde
Bagel ☺☺ Kun til toasting af én side	• Bagels	4-6
Høj ☺☺☺☺	• Forskåret købebrød • Ristning af vaffer	4-6 4-6
Lav ☺☺	• Fyldte ciabattaboller • Chokolade croissanter • Uskåret brød • Fyldte croissanter • Fyldte sandwich	9-10 3-5 4-6 4-6 6-8

hints & tips:

- Lav ikke rillevidden for snæver eller luk sandwichristen for stramt, således at du maser maden.
- Skiver bør været skåret jævnt.
- Ved frossent brød anvendes en ristningskontrolindstilling der er højere end den, du normalt ville anvende til samme type brød.
- Skær ingredienserne fint – anvend ikke store stykker.
- Tørt/gammelt brød rister hurtigere end friskt brød, og tyndt skåret brød rister hurtigere end tykt skåret brød. Derfor bør ristningskontrollen være indstillet til en lavere indstilling end normalt.
- For bedste resultat, sikre at brødkiverne er ens i tykkelse, friskhed og størrelse.
- For at opnå ens ristning anbefaler vi, at du venter minimum 30 sekunder mellem hver ristning, således at kontrollen automatisk nulstilles. Alternativt kan man vælge en lavere ristningskontrolindstilling, når flere ristninger foretages i træk.

fødevarerikkerhed

- **Tilbered eller opvarm grundigt ingredienser som kød eller fisk inden de kommes i brødet og sikre at alle ingredienser er gennemvarme inden servering. Opvarm ikke ingredienser mere end én gang.**
- **Lad ikke varme ingredienser nedkøle før du rister brødet.**
- **Kontrollér at alle ingredienser, særligt kød og fisk, er friske og anvendes inden sidste anvendelsesdato.**
- **Anvend grøntsager og andre ingredienser ved stuetemperatur for at undgå at de nedkøler de varme, tilberedte ingredienser.**

pleje og rengøring

- 1 Før rengøring tages brødristeren ud af stikkontakten og afkøles. Lad sandwichristen og tang afkøle helt før de rengøres.
 - 2 Rengør sandwichristen og tang med varmt sæbevand og tør grundigt efter.
 - 3 Afmonter krummebakken **5**. Rengør og monter igen. Dette gøres jævnlgt: krummer kan forårsage røg og brænde. Rengør især hvor der er smeltet ost og andre ingredienser fra sandwich osv. som kan falde ned på krummebakken.
 - 4 Tør ydersiden af brødristeren med en fugtig klud og tør efter.
- Ingen af delene tåler rengøring i opvaskemaskine.

service og kundepleje

- Hvis ledningen er beskadiget, skal den af sikkerhedsgrunde udskiftes af KENWOOD eller en autoriseret KENWOOD-reparatør.

Hvis du har brug for hjælp med:

- at bruge apparatet eller
- servicering eller reparation

Kontakt den butik hvor du oprindelig købte dit produkt.



VIGTIG INFORMATION ANGÅENDE BORTSKAFFELSE AF PRODUKTET I OVERENSSTEMMELSE MED EF DIREKTIV 2002/96/CE.

Ved afslutningen af dets produktive liv må produktet ikke bortskaffes som almindeligt affald. Det bør afleveres på et specialiseret lokalt genbrugscenter eller til en forhandler, der yder denne service. At bortskaffe et elektrisk husholdningsapparat separat gør det muligt at undgå eventuelle negative konsekvenser for miljø og helbred på grund af upassende bortskaffelse, og det giver mulighed for at genbruge de materialer det består af, og dermed opnå en betydelig energi- og ressourcebesparelse. Som en påmindelse om nødvendigheden af at bortskaffe elektriske husholdningsapparater separat, er produktet mærket med en mobil affaldsbeholder med et kryds.

Vik ut framsidan med illustrationerna innan du börjar läsa

innan du använder din Kenwood-apparat

- Läs bruksanvisningen noggrant och spara den för framtida bruk.
- Avlägsna allt emballage och alla etiketter.

säkerhet

- Vidbränd mat kan fatta eld. Därför ska du alltid följa de här anvisningarna:
 - lämna aldrig brödrosten obebakad;
 - se till att brödrosten inte kommer i kontakt med något (t.ex. gardiner) som kan fatta eld;
 - sänk värmeinställningen för tunt eller torrt bröd;
 - värm aldrig mat med toppning, t.ex. pizza: om den droppar ned i brödrosten kan den fatta eld. Om du värmer upp fyllda livsmedel ska du alltid använda smörgåshållaren och följa instruktionerna.
 - rengör det löstagbara smulfatet regelbundet: smulor kan ryka eller fatta eld. Var extra noggrann vid rengöringen av smält ost och andra ingredienser från smörgåsar etc. som kan falla ned på smulfatet.
- Smörgåsfyllningar kan smälta och droppa ned i brödrosten. Var försiktig, de kan fatta eld.
- För att undvika el-stötar ska du **aldrig**:
 - låta brödrosten, sladden eller stickkontakten bli blöt; eller
 - stoppa in **handen** eller metallföremål (förutom smörgåshållaren) i brödrosten.
- Dra alltid ur stickkontakten när brödrosten inte används, före rengöring och innan du ska försöka lösgöra smörgåshållare/livsmedel som fastnat.
- Täck aldrig brödrosten med en tallrik eller liknande – den kan överhettas och fatta eld.
- Låt aldrig sladden hänga ned så att ett barn kan fatta tag i den.

- Vi rekommenderar att du inte använder brödrosten direkt under väggmonterade skåp.
- Flytta inte brödrosten medan den används.
- Rör inte vid varma ytor. Det gäller särskilt metallöverdelen samt smörgåshållaren.

VARNING: Nätpanelen blir varm under användning.

- Använd aldrig otillåtna tillbehör.
- Tryck inte ned livsmedel i brödrosten. Det kan vara svårt att få loss dem. Lägg aldrig i trasiga brödsivor.
- Använd inte brödrosten om den är skadad. Lämna den för kontroll eller reparation. Se 'service och kundtjänst'.
- Välj rätt effekt för det livsmedel du ska rosta. Se tabellen 'tips om hur du använder brödrosten'.
- Den här brödrosten kan inte tillaga rått kött eller rå fisk.
- Låt ingredienser som kött eller fisk bli ordentligt genomstekta eller återuppvärmda innan du tillsätter dem och se till att alla ingredienser är genomvara före servering. Värm inte upp ingredienserna fler än en gång.
- Denna apparat är inte avsedd att drivas med hjälp av en extern timer eller ett separat fjärrkontrollsystem.
- Den här apparaten är inte avsedd för användning av personer (inklusive barn) med begränsad fysisk eller mental förmåga eller begränsad känsel. Den är inte heller avsedd för användning av personer med bristande erfarenhet eller kunskap, om de inte övervakas eller får instruktioner om hur apparaten ska användas av en person som ansvarar för deras säkerhet.
- Barn får inte lov att leka med apparaten. Lämna dem inte ensamma med den.

- Använd apparaten endast för avsett ändamål i hemmet. Kenwood tar inte på sig något ansvar om apparaten används på felaktigt sätt eller om dessa instruktioner inte följs.

innan du sätter i kontakten

- Kontrollera att den elektricitet du har överensstämmer med vad som anges på brödrostens undersida.
- Denna apparat uppfyller kraven i Europeiska ekonomiska gemenskapens direktiv 89/336/EEC.

innan du använder brödrosten för första gången

- 1 Fäst överflödig sladd i förvaringsutrymmet i basdelen ①.
- 2 Ställ in värmereglaget på 5 och starta brödrosten en gång på hög effekt utan bröd. Upprepa med låg effekt.
Obs! Det tar längre tid på låg effekt.
- Brödrosten kan avge en svag brandlukt när den startas för första gången. Detta kan inträffa på alla apparater med uppvärmningselement. Det är normalt och inget du behöver oroa dig över.
- 3 Diska smörgåshållaren och tången i varmt vatten med diskmedel och torka ordentligt.

översikt

- ① nätpanel
- ② reglage för öppningsinställning
- ③ stort löstagbart smulfat
- ④ Peek & View™-spak
- ⑤ värmereglage
- ⑥ stoppknapp med indikatorlampa
- ⑦ **knapp med indikatorlampa för rostning av endast ena sidan, t.ex. bagels**
- ⑧ knapp för hög effekt med indikatorlampa
- ⑨ knapp för låg effekt med indikatorlampa
- ⑩ tång
- ⑪ smörgåshållare
- ⑫ förvaringsutrymme för sladd

så här använder du brödrosten

Obs! Alla fyllda livsmedel, t.ex. smörgåsar, ska rostas med smörgåshållaren. Se 'rosta med smörgåshållaren'.

- 1 Sätt i brödrostens stickkontakt i vägguttaget. En ljudsignal hörs.
- 2 Ställ in storleken på öppningen så att den passar livsmedlet ②.

WARNING: Rör inte vid nätpanelen, den kan vara varm.

- 3 Lägg i bröd, muffins, bagel, croissant etc. Tryck inte ned livsmedel i brödrosten.
- 4 Sänk ned spaken ③.
- 5 Ställ in värmereglaget på önskad inställning. Ställ in låg värme för lätt rostning och för tunt eller torrt bröd.
- 6 Välj knapp (dvs. hög effekt, låg effekt eller bagel). Knappen och dess indikatorlampa tänds, en ljudsignal hörs och rostningen påbörjas.
- När du rostar en bagel ska skärtytan vara vänd mot brödrostens front.
- Obs! När du rostar med bagelknappen, rostar det främre elementet med högre värme än elementet i brödrostens bakre del.

Detta medför att endast ena sidan av brödet rostas.

- Använd spaken för att lyfta upp livsmedlet till Peek & View™ utan att avbryta rostningen.
- 7 Tryck på stoppknappen om du vill avbryta rostningen. En ljudsignal hörs som tecken på att rostningen avbryts och knapplamporna slocknar.
 - 8 När rostningen nästan är klar hörs en ljudsignal och efter ett kort ögonblick slocknar knapplamporna och rostningen avbryts. Livsmedlet hoppar **INTE** upp.
 - 9 Använd spaken för att lyfta upp livsmedlet.
 - 10 Dra ut stickkontakten när rostningen är klar.

använda tången

- Dra ut brödrostens stickkontakt, använd spaken för att lyfta upp livsmedlet och tången för att lyfta upp mindre bitar.

VARNING: Undvik att röra vid metalledelarna med tången.

rosta med smörgåshållaren

- **Låt ingredienser som kött eller fisk bli ordentligt genomstekta eller återuppvärmda innan du tillsätter dem och se till att alla ingredienser är genomvara före servering. Värm inte upp ingredienserna fler än en gång.**

- **Låt inte varma ingredienser svalna före rostning.**

- **Kontrollera att alla ingredienser, framför allt kött och fisk, är färska och används innan bäst före-datum.**

- **Låt grönsaker vara rumstempererade när du använder dem så att de inte kyls av varma ingredienser.**

- När du skär panini eller ciabatta ska du inte skära helt igenom brödet, utan lämna botten sidan stängd så att smält ost inte droppar ned i brödrosten.
- Skär alla ingredienser tunt – använd inte stora bitar.
- Var försiktig när du använder ingredienser som kan smälta och rinna ut. Vi rekommenderar inte att fyllningar med mycket fett eller liknande används, eftersom de kan droppa ned i brödrosten som då blir svår att göra ren.

- Smöra utsidan på smörgåsar lätt och placera fyllningen mellan de osmörade sidorna. Det förhindrar att utsidan blir vidbränd. Använd inte matfetter med låg fetthalt. De lämpar sig inte för rostning.
- Se till att fyllningen är jämnt fördelad.
- Använd alltid livsmedel som har en lämplig storlek för smörgåshållaren. Tryck inte ned livsmedel i brödrosten.

- 1 Sätt i brödrostens stickkontakt i vägguttaget. En ljudsignal hörs.
- 2 Placera livsmedlet i smörgåshållaren och stäng den.
- 3 Ställ in storleken på öppningen så att den passar smörgåshållaren ②.

VARNING: Rör inte vid nätpanelen, den kan vara varm.

- 4 Sänk ned spaken ③ och placera smörgåshållaren i öppningen ④ med handtaget riktat bort från reglagen.
- 5 Ställ in värmereglaget på önskad inställning.
- 6 Välj knapp (dvs. låg effekt). Knappen och dess indikatorlampa tänds, en ljudsignal hörs och rostningen påbörjas.
- Du kan kontrollera förloppet genom att lyfta upp smörgåshållaren utan att stoppa rostningen.
- 7 Tryck på stoppknappen om du vill avbryta rostningen. En ljudsignal hörs som tecken på att rostningen avbryts och knapplamporna slocknar.
- 8 När rostningen nästan är klar hörs en ljudsignal och efter ett kort ögonblick slocknar knapplamporna och rostningen avbryts. Livsmedlet hoppar **INTE** upp.
- 9 Låt det rostade livsmedlet vila 1 minut i brödrosten före servering.
- 10 Ta ut smörgåshållaren, öppna den och placera livsmedlet på en tallrik.
- 11 Dra ut stickkontakten när rostningen är klar.

VARNING:

- **Smörgåshållaren blir mycket varm. Placera den på en värmetålig yta och var försiktig när du hanterar den.**

- **Se till att ingredienserna är genomvarma före serveringen.**
- **Var försiktig när du biter i maten. Fyllningen kan vara mycket varm.**

tips om hur du använder brödrosten

Detta är enbart rekommendationer. När du har använt brödrosten några gånger lär du dig vilka inställningar som passar bäst för det du lagar. Vi rekommenderar att du börjar med en låg inställning tills du vant dig vid brödrosten.

effekt	exempel på livsmedel	rekommenderad inställning
Bagel ☺☺ För rostning av endast en sida	• Bagel	4-6
Hög ☺☺☺☺	• Färdigskivade köpta limpor • Våfflor	4-6 4-6
Låg ☺☺	• Fyllda mindre ciabatta • Pain au chocolat • Oskivat bröd • Fyllda croissanter • Fyllda smörgåsar	9-10 3-5 4-6 4-6 6-8

tips:

- Gör inte öppningen för stor eller för smal och stäng inte smörgåshållaren för hårt så att du mosar livsmedlet.
- Skivorna ska vara rakt skurna och inte ha ojämna kanter.
- För fryst bröd kan du använda en högre värmeinställning än du normalt skulle göra för brödtypen.
- Skär alla ingredienser tunt – använd inte stora bitar.
- Torrt bröd rostar snabbare än färskt bröd och tunt skivat bröd rostar snabbare än bröd i tjocka skivor. Därför ska värmeinställningen ställas in på en lägre nivå än normalt.
- För bästa resultat ska du se till att brödsnivåerna är jämna och färska.
- För att brödet ska rosta jämnt, rekommenderar vi att du väntar minst 30 sekunder mellan varje rostning så att brödrosten kan återställas automatiskt. Du kan även ställa in en lägre värmenivå om du ska rosta fler livsmedel.

matsäkerhet

- **Låt ingredienser som kött eller fisk bli ordentligt genomstekta eller återuppvärmda innan du tillsätter dem och se till att alla ingredienser är genomvarma före servering. Värm inte upp ingredienserna fler än en gång.**
- **Låt inte varma ingredienser svalna före rostning.**
- **Kontrollera att alla ingredienser, framför allt kött och fisk, är färska och används innan bäst före-datum.**
- **Låt grönsaker vara rumstempererade när du använder dem så att de inte kyler av varma ingredienser.**

skötsel och rengöring

- 1 Dra ut brödrostens stickkontakt och låt den svalna före rengöring. Låt smörgåshållaren och tången svalna helt innan du rengör dem.
 - 2 Diska smörgåshållaren och tången i varmt vatten med diskmedel och torka ordentligt.
 - 3 Dra ut smulfatet ⑤. Rengör och sätt tillbaka fatet. Gör detta regelbundet. Smulor kan ryka eller fatta eld. Var extra noggrann vid rengöringen av smält ost och andra ingredienser från smörgåsar etc. som kan falla ned på smulfatet.
 - 4 Torka av utsidan på brödrosten med en fuktig trasa och torka den torr.
- Inga delar får diskas i diskmaskinen.

service och kundtjänst

- Om sladden är skadad måste den av säkerhetsskäl bytas ut av KENWOOD eller av en auktoriserad KENWOOD-reparatör.

Om du behöver hjälp med:

- att använda apparaten eller
 - service eller reparationer
- Kontakta återförsäljaren där du köpte apparaten.



VIKTIG INFORMATION FÖR KORREKT BORTSKAFFNING AV PRODUKTEN I ÖVERENSSTÄMMELSE MED EU- DIREKTIV 2002/96/EG.

När produktens livslängd är över får den inte slängas i hushållssoporna. Den kan överlämnas till lokala myndigheters avfallssorteringscentraler eller till en återförsäljare som ger denna service. När du avfallshanterar en hushållsmaskin på rätt sätt undviker du de negativa konsekvenser för miljön och hälsan som kan uppkomma vid felaktig avfallshandling. Du möjliggör även återvinning av materialen vilket innebär en betydande besparing av energi och tillgångar.

Før du leser dette, brett ut framsiden som viser illustrasjonene

før du tar Kenwood-apparatet i bruk

- Les nøye gjennom denne bruksanvisningen og ta vare på den slik at du kan slå opp i den senere.
- Fjern all emballasje og eventuelle merkesedler.

sikkerhet

- Brent mat kan ta fyr, så:
 - ikke gå fra brødristeren mens den er i bruk
 - hold brødristeren unna gjenstander (f.eks. gardiner) som kan ta fyr
 - still brunekontrollen lavere for tynt eller tørt brød
 - ikke varm opp mat med topping f.eks. pizza. Det kan ta fyr hvis det drypper ned i brødristeren. Hvis du varmer opp mat med fyll skal du alltid bruke smørbrødkurven og følge vedlagte bruksanvisning.
- Rengjør det avtakbare smulebrettet regelmessig. Smuler kan ryke eller brenne. Vær spesielt nøye med å tørke opp smeltet ost eller andre ingredienser fra smørbrød osv, som kan falle ned på smulebrettet.
- Smørbrødpålegg kan smelte og dryppe ned i brødristeren. Vær forsiktig da det kan ta fyr.
- For å unngå elektrisk støt skal du **aldri**:
 - la brødristeren, ledningen eller støpselet bli våte eller
 - ha **hånden** eller noe av metall, bortsett fra smørbrødkurven, ned i brødristeren.
- Trekk alltid støpselet ut av kontakten når brødristeren ikke er i bruk, før rengjøring eller før du forsøker å fjerne en smørbrødkurv eller mat som sitter fast.
- Ikke dekk brødristeren med en tallerken eller annen gjenstand – det kan føre til overoppheting og ta fyr.
- Ikke la ledningen henge ut over benkekanten der et barn kan få tak i den.

- Vi anbefaler at du ikke bruker brødristeren direkte under skap som henger på veggen.

- Ikke flytt på brødristeren mens den er i bruk.

- Ikke berør varme overflater, spesielt metallet oppå og smørbrødkurven.

FORSIKTIG: Panelet oppå blir spesielt varmt når brødristeren er i bruk.

- Ikke bruk uautorisert tilbehør.
- Ikke bruk makt for å få mat inn i brødristeren da det kan bli vanskelig å fjerne den. Ikke legg i brød som er falt fra hverandre.
- Ikke bruk en brødrister som er skadet. Få den ettersatt eller reparert: se "service og kundetjeneste".
- Velg relevant effektnivå til det som skal ristes. Se tabellen "råd og vink om hvordan du bruker brødristeren".
- Brødristeren steker ikke rått kjøtt eller fisk.
- Stek ingredienser som kjøtt eller fisk godt, eller varm det opp godt, før du tilsetter dem i maten, og pass på at alle ingrediensene er gjennomvarme før de serveres. Ikke varm opp ingrediensene mer enn en gang.
- Dette apparatet er ikke ment å skulle brukes med en ekstern tidtaker eller et separat fjernkontrollsystem.
- Apparatet er ikke ment brukt av personer (inkludert barn) med reduserte fysiske, sensoriske eller mentale evner, eller med manglende erfaring og kunnskap, med mindre vedkommende har fått tilsyn eller opplæring i hvordan apparatet skal betjenes av en person som er ansvarlig for vedkommendes sikkerhet.
- Barn må ha tilsyn for å sikre at de ikke leker med apparatet.
- Bruk bare apparatet til dets tiltenkte hjemlige bruk. Kenwood frasier seg ethvert ansvar ved feilaktig bruk eller dersom apparatet ikke er brukt i henhold til denne bruksanvisningen

Før du setter i støpselet

- Forsikre deg om at nettspenningen stemmer overens med det som står på undersiden av brødristeren.
- Dette apparatet er i samsvar med EØS-direktiv 89/336/EEC.

før du bruker brødristeren for første gang

- 1 Fest overflødig ledning i oppbevaringsklipsene nederst ❶.
- 2 Still brunekontrollen på 5 og bruk brødristeren en gang på høy effekt uten brød. Gjenta for lav effekt. Merk: dette tar lenger på lav effekt.
- Som med alle nye varmeelementer kan brødristeren lukte svidd når den slås på for første gang. Dette er normalt, og ikke noe å bry seg om.
- 3 Vask smørbrødkurven og klypen i varmt såpevann, og tørk godt.

deler

- ❶ panel
- ❷ hendel til justerbar sprekk
- ❸ stort avtakbart smulebrett
- ❹ Peek & View™ bærehendel
- ❺ brunekontroll
- ❻ avbryt-knapp med indikatorlampe
- ❼ **knapp med indikatorlys for risting på kun én side, f.eks. bagels**
- ❽ høyeffekts-knapp med indikatorlampe
- ❾ laveffekts-knapp med indikatorlampe
- ❿ klype
- ⓫ smørbrødkurv
- ⓬ ledningsoppbevaring

slik bruker du brødristeren

Merk: All fylt mat som f.eks. smørbrød, skal ristes ved bruk av smørbrødkurven, se "riste mat i smørbrødkurven".

- 1 Sett støpselet i kontakten og du hører en pipelyd.

- 2 Juster sprekkvidden slik at det passer maten ❷. **FORSIKTIG: vær forsiktig slik at du ikke berører det øvre panelet, det kan være varmt.**
- 3 Legg i brød, muffin, bagel, croissant osv. Ikke bruk makt til å trykke maten ned i brødristeren.
- 4 Senk bærehendelen ❸.
- 5 Flytt brunekontrollen til ønsket innstilling. Bruk lav bruneeffekt til lett risting og til tynt eller tørt brød.
- 6 Velg ønsket knapp (dvs. høy effekt, lav effekt eller bagel). Valgt knapp og avbryt-knappen lyser, du hører en pipelyd og ristingen begynner.
- Når du rister en bagel skal skjæresiden vende mot brødristerens forside.
- Merk: Når du bruker bagel-knappen til å riste, rister elementet foran med høyere varme enn elementet bak i brødristeren. **Dette fører til at bare én side blir ristet.**
- Du kan bruke bærehendelen til å løfte maten til Peek & View™ når som helst uten å avbryte ristingen.
- 7 Du kan stanse ristingen når som helst ved å trykke på avbryt-knappen. Brødristeren gir fra seg en pipelyd for å angi at ristingen er avbrutt og knappelysene slukker.
- 8 Når ristingen nesten er ferdig gir brødristeren fra seg en pipelyd, og snart etter slukker knappelysene og brødristeren stanser. Maten spretter **IKKE** opp.
- 9 Bruk bærehendelen til å løfte opp maten.
- 10 Etter bruk skal du trekke støpselet ut av kontakten.

bruke klypen

- Trekk støpselet ut av kontakten, bruk bærehendelen til å løfte opp maten og bruk klypen til hjelp når du tar ut små ting som muffins. **FORSIKTIG: Unngå å berøre metalldelene med klypen.**

riste mat i brødkurven

- **Kok eller varm opp ingredienser som kjøtt eller fisk godt før du har dem i brødet, og pass på at alle ingrediensene er gjennomvarme før de serveres. Ikke varm opp ingrediensene mer enn en gang.**
 - **Ikke la varme ingredienser avkjøles før du rister maten.**
 - **Pass på at alle ingredienser, spesielt kjøtt eller fisk, er friske og brukes innen utløpsdatoen.**
 - **Bruk andre grønnsakingredienser ved romtemperatur for å unngå at de avkjøler de varme, kokte ingrediensene.**
 - Når du skjærer over panini eller ciabatta osv. skal du ikke skjære dem helt over, men la den nederste siden henge sammen slik at smeltet ost ikke drypper ned i brødristeren.
 - Skjær maten tynt – ikke bruk store biter.
 - Vær forsiktig når du bruker ingredienser som kan smelte og renne ut av brødet. Vi anbefaler ikke bruk av fyll med mye fett o.l. da det kan dryppe ned i brødristeren og være vanskelig å rengjøre.
 - Ha litt smør på utsiden av smørbrødet og legg fyllet mellom de usmurte sidene. Dette bidrar til å unngå at smørbrødet blir brent utenpå. Ikke bruk magre smøreoster osv, da de ikke passer til risting.
 - Sørg for at fyllet has jevnt på.
 - Bruk alltid brød og lignende som passer til smørbrødkurven. Ikke bruk makt til å trykke maten ned i brødristeren.
- 1 Sett støpselet i veggkontakten. Du hører en pipelyd.
 - 2 Ha maten i smørbrødkurven og lukk den.
 - 3 Juster sprekken slik at den passer til smørbrødkurven ②. **FORSIKTIG: Vær forsiktig slik at du ikke berører det øvre panelet, det kan være varmt.**
 - 4 Senk bærehendelen ③ og ha smørbrødkurven ned i sprekken ④ med håndtaket pekende motsatt vei til kontrollene.
 - 5 Flytt brunekontrollen til ønsket innstilling.
 - 6 Velg ønsket knapp (dvs. lav effekt). Valgt knapp og avbryt-knappen lyser, du hører en pipelyd og ristingen begynner.
 - For å følge med på ristingen kan smørbrødkurven løftes opp uten at ristingen avbrytes.
 - 7 Trykk på avbryt-knappen hvis du vil avslutte ristingen. Brødristeren gir fra seg en pipelyd for å angi at ristingen er avbrutt, og knappelysene slukner.
 - 8 Når ristingen er nesten ferdig hører du en pipelyd og snart etter slukkes knappelysene og ristingen stanser. Maten spretter **IKKE** opp.
 - 9 La den ristede maten ligge i 1 minutt i brødristeren før den serveres.
 - 10 Ta ut smørbrødkurven og åpne den, og ha maten over på en tallerken.
 - 11 Etter bruk skal du trekke støpselet ut av kontakten.
- FORSIKTIG:**
- **Smørbrødkurven er svært varm. Pass på at du setter den på en varmebestandig overflate, og vær forsiktig når du håndterer den.**
 - **Pass på at ingrediensene er godt gjennomvarmet før servering.**
 - **Vær forsiktig når du tar en bit av maten, da fyllet kan være svært varmt.**

råd og vink ved bruk av brødristeren

Dette er kun anbefalinger. Etter kort tid vil du av erfaring vite hvilken innstilling som passer best for deg. Det er tilrådelig å begynne med en lav innstilling til du blir vant til brødristeren.

effektnivå	eksempler på matvarer	anbefalt innstilling
Bagel ☺☺ For risting av bare én side	<ul style="list-style-type: none">• Bagel	4-6
Høy ☺☺☺☺	<ul style="list-style-type: none">• Ferdigskåret kjøpebrød• Riste vafler	4-6 4-6
Lav ☺☺	<ul style="list-style-type: none">• Fylte små rundstykker/ciabatta• Sjokolade-croissant• Brød• Fylt croissant• Fylt smørbrød	9-10 3-5 4-6 4-6 6-8

råd og vink:

- Ikke lag sprekken for smal eller lukk smørbrødkurven for stramt slik at maten klemmes sammen.
- Skivene skal skjæres pent og ikke ha ujevne kanter.
- Til frossent brød skal du bruke en brunekontroll som er høyere enn vanlig for den typen brød.
- Skjær maten tynt – ikke bruk store biter.
- Tørt/gammelt brød rister raskere enn ferskt brød, og tynne skiver ristes raskere enn tykke skiver. Brunekontrollen skal derfor stilles på lavere temperatur enn vanlig.
- For best resultat skal du passe på at brødskivene er av jevn tykkelse og størrelse, og like ferske.
- For å få jevn bruning anbefaler vi at du venter minst 30 sekunder mellom hver risting slik at kontrollen automatisk tilbakestilles. Eller du kan velge lavere brunekontroll når du skal riste mer.

matsikkerhet

- **Kok eller varm opp ingredienser som kjøtt eller fisk godt før du har dem i brødet, og pass på at alle ingrediensene er gjennomvarme før de serveres. Ikke varm opp ingrediensene mer enn en gang.**
- **Ikke la varme ingredienser avkjøles før du rister maten.**
- **Pass på at alle ingredienser, spesielt kjøtt eller fisk, er friske og brukes innen utløpsdatoen.**
- **Bruk andre grønnsakingredienser ved romtemperatur for å unngå at de avkjøler de varme, kokte ingrediensene.**

stell og rengjøring

- 1 Før rengjøring skal du trekke støpselet ut av kontakten og la brødristeren kjøle seg ned.
Smørbrødkurven og klypen må være helt kalde før du vasker dem.
 - 2 Vask smørbrødkurven og klypen i varmt såpevann, og tørk godt.
 - 3 Trekk ut smulebrettet ⑤. Rengjør det og sett det tilbake. Gjør dette regelmessig: smuler kan ryke eller ta fyr. Vær spesielt nøye med å tørke smeltet ost og andre ingredienser av smørbrødkurven osv., som kan falle ned på smulebrettet.
 - 4 Tørk av utsiden på brødristeren med en fuktig klut, og tørk.
- Ikke vask noen av delene i oppvaskmaskinen.

service og kundetjeneste

- Dersom ledningen er skadet må den av sikkerhetsmessige grunner erstattes av KENWOOD eller en autorisert KENWOOD-reparatør.

Hvis du trenger hjelp med å:

- bruke apparatet eller
 - service eller reparasjoner
- kontakt forhandleren der du kjøpte apparatet.



VIKTIG INFORMASJON FOR KORREKT AVHENDING AV PRODUKTET I SAMSVAR MED EU-DIREKTIV 2002/96/EC.

På slutten av levetiden må ikke produktet kastes som vanlig avfall. Det må tas med til et lokalt kildesorteringssted eller til en forhandler som tilbyr tjenesten. Ved å avhende husholdningsapparater separat unngås mulige negative konsekvenser for miljø og helse som oppstår som en følge av feil avhending, og gjør at de forskjellige materialene kan gjenvinnes. Dermed blir det betydelige besparelser på energi og ressurser. Som en påminnelse om behovet for å kaste husholdningsapparater separat, er produktet merket med en søppelkasse med kryss over.

Ennen ohjeiden lukemista taita etusivu auki, jotta näet kuvitukset

ennen kuin ryhdyt käyttämään tätä Kenwood-kodinkonetta

- Lue nämä ohjeet huolella ja säilytä ne myöhempää tarvetta varten.
- Poista pakkauksen osat ja mahdolliset tarrat.

turvallisuus

- Palanut ruoka voi syttyä tuleen, joten
 - älä jätä leivänpaahdinta toimimaan ilman valvontaa
 - pidä leivänpaahdin kaukana kaikesta syttyvästä, esimerkiksi verhoista
 - jos leipä on ohutta tai kuivaa, valitse lyhyempi paahtoaika
 - älä koskaan lämmitä ruokaa, esimerkiksi pizzaa, leivänpaahdintimeen päällä. Jos ruokaa putoaa leivänpaahdintimeen, se voi syttyä tuleen. Jos lämmität ruokaa, käytä aina voileipäkoria ja noudata ohjeita.
 - Puhdista irrotettava murualusta säännöllisesti. Murut voivat savuta tai syttyä palamaan. Puhdista erityisen huolellisesti esimerkiksi voileivistä sulanut juusto, jota on pudonnut murualustalle.
- Lämpimien voileipien täytteet voivat sulaa ja valua leivänpaahdintimeen. Varo tulipalaa.
- Sähköiskun välttämiseksi **älä koskaan**
 - anna leivänpaahdintimeen, virtajohdon tai pistokkeen kastua äläkä
 - työnä **kättäsi** tai mitään metalliesinettä (paitsi voileipäkoria) leivänpaahdintimeen.
- Irrota leivänpaahdintimeen pistoke pistorasiasta aina käytön jälkeen sekä ennen puhdistamista tai kiinni jääneen voileipäkorin tai ruoan irrottamista.
- Älä peitä leivänpaahdinta esimerkiksi lautasella. Se voi muutoin ylikuumentua ja syttyä tuleen.
- Älä anna virtajohdon roikkua siten, että lapsi voi tarttua siihen.

- Ei ole suositeltavaa käyttää leivänpaahdinta suoraan seinään kiinnitetyn kaapin alla.
- Älä siirrä leivänpaahdinta sen ollessa toiminnassa.
- Älä kosketa kuumia pintoja, varsinkaan metallista yläosaa tai voileipäkoria.

VAROITUS: Etupaneeli kuumentuu erityisen voimakkaasti käytön aikana.

- Älä koskaan käytä muita kuin valmistajan hyväksymiä lisälaitteita tai tarvikkeita.
- Älä pakota ruokaa leivänpaahdintimeen. Poistaminen voi olla tällöin vaikeaa. Älä aseta leivänpaahdintimeen rikkoutuneita leipäviipaleita.
- Älä koskaan käytä viallista leivänpaahdinta. Toimita se tarkistettavaksi tai huollettavaksi huolto-ohjeissa kuvatulla tavalla.
- Valitse paahdettavalle ruoalle oikea paahtoaika. Lisätietoja on leivänpaahdintimeen käyttövihjeitä sisältävässä taulukossa.
- Raakaa lihaa tai kalaa ei voi kypsentää tässä leivänpaahdintimeen.
- Kypsennä kalan tai lihan kaltaiset ainekset tai kuumenna ne uudelleen perusteellisesti ennen niiden käyttämistä ruoanvalmistuksessa. Varmista ennen tarjoilemista, että kaikki ruoka-aineet ovat kuumia. Kuumenna ruoka-aineet uudelleen korkeintaan kerran.
- Tätä laitetta ei ole suunniteltu käytettäväksi ulkoisen ajastimen tai erillisen kaukosäätimen avulla.
- Tätä laitetta ei ole tarkoitettu sellaisten henkilöiden käyttöön, joilla ei ole täysin normaalia vastaavat fyysiset tai henkiset ominaisuudet (mukaan lukien lapset), jos heidän turvallisuudestaan vastaava henkilö ei ole opastanut heitä käyttämään laitetta tai jos heitä ei valvota.
- Lapsia tulee pitää silmällä sen varmistamiseksi, että he eivät leiki laitteella.

- Käytä laitetta ainoastaan sille tarkoitettuun kotitalouskäyttöön. Kenwood-yhtiö ei ole korvausvelvollinen, jos laitetta on käytetty väärin tai näitä ohjeita ei ole noudatettu.

ennen liittämistä verkkovirtaan

- Varmista, että laitteen pohjassa esitetty jännite vastaa käytettävän verkkovirran jännitettä.
- Tämä laite täyttää 89/336/EEC-direktiivin vaatimukset.

ennen ensimmäistä käyttökertaa

- 1 Paina ylimääräinen johto laitteen jalustassa ❶ olevaan säilytystilaan.
- 2 Säädä paahtoajaksi 5 ja käytä paahtinta kerran suurella teholla asettamatta sinne leipiä. Toista tämä alhaisella teholla.
Huomautus: Alhaisella teholla aikaa kuluu enemmän.
- Kun leivänpaahtin käynnistetään ensimmäisen kerran, siitä voi lähteä heikkoa palaneen hajua. Tämä on tavallista kaikille lämpövastuksille eikä ole syytä huoleen.
- 3 Pese voileipäkori ja pihdit kuumalla vedellä, jossa on pesuainetta, ja kuivaa ne perusteellisesti.

selite

- ❶ etupaneeli
- ❷ säätövipu
- ❸ suuri irrotettava murualusta
- ❹ Peek & View™ -palautusvipu
- ❺ paahtoasteen säätö
- ❻ merkkivalolla varustettu peruutuspainike
- ❼ **Merkkivalolla varustettu painike esimerkiksi bagelien paahtamiseksi vain toiselta puolelta**
- ❽ merkkivalolla varustettu suuren tehon painike
- ❾ merkkivalolla varustettu alhaisen tehon painike
- ❿ pihdit
- ⓫ voileipäkori
- ⓬ verkkojohdon säilytyspaikka

leivänpaahtimen käyttäminen

Huomautus: Kaikki täytetyt ruoat, kuten voileivät, on paahtettava voileipäkörissa. Lisätietoja on kohdassa, jossa kerrotaan ruoan paahtamisesta voileipäkörissa.

- 1 Kiinnitä pistoke sähköpistorasiaan. Kuulet merkkiäänen.
- 2 Säädä leveys paahtettavalle ruoalle sopivaksi ❷. **VAROITUS: Älä koske etulevyyn, sillä se voi olla kuuma.**
- 3 Aseta esimerkiksi leipäviipale, muffinsi, bagel tai croissant leivänpaahtimeen. Älä pakota niitä leivänpaahtimeen.
- 4 Laske vipu ❸ alas.
- 5 Valitse haluamasi paahtoasetus. Jos leipä on ohutta tai kuivaa, valitse lyhyempi paahto aika.
- 6 Paina haluamaasi painiketta, kuten suuri teho, matala teho tai bagel. Valittuun painikkeeseen ja peruutuspainikkeeseen syttyy merkkivalo. Kuulet merkkiäänen ja paahtaminen alkaa.
- Kun paahtat bageleita, leikkauspinnan tulee olla leivänpaahtimen etuosaa kohden.
- Huomautus: kun paahtat painettuasi bagel-painiketta, leivänpaahtimen etummainen vastus on hieman kuumempi kuin takaosan vastus. **Tällöin vain toinen puoli paahtetaan.**
- Voit tarkistaa paahtamisen etenemisen nostamalla paahtettavan ruoan ylös Peek & View™ -vivun avulla peruuttamatta paahtamista.
- 7 Voit lopettaa paahtamisen koska tahansa painamalla peruutuspainiketta. Leivänpaahtimesta kuuluva merkkiääni osoittaa, että paahtaminen on peruutettu. Painikkeen merkkivalo sammuu.

- 8 Kun paahtaminen on lähes valmis, paahtimesta kuuluu merkkiääni. Hetken kuluttua merkkivalot sammuvat ja paahtaminen loppuu. Ruoka **EI** ponnahta ylös.
- 9 Nosta ruoka käyttämällä vipua.
- 10 Irrota leivänpaahtimen pistoke pistorasiasta käytön jälkeen.

pihtien käyttäminen

- Irrota pistoke pistorasiasta, nosta ruoka ylös vivun avulla ja käytä pihtejä apuna poistaessasi hyvin pieniä ruokapalasia, kuten ohukaisia tai pikkuleipiä.

VAROITUS: Vältä koskemasta metalliosia pihdeillä.

paahtaminen

voileipäkoria käyttämällä

- **Kypsennä kalan tai lihan kaltaiset ainekset tai kuumenna ne uudelleen perusteellisesti ennen niiden käyttämistä ruoanvalmistuksessa. Varmista ennen tarjoilemista, että kaikki ruoka-aineet ovat kuumia. Kuumenna ruoka-aineet uudelleen korkeintaan kerran.**
- **Älä anna kuumien ruoka-aineiden jäähtyä ennen paahtamista uudelleen.**
- **Varmista, että kaikki ruoka-aineet sekä varsinkin liha ja kala ovat tuoreita ja että ne käytetään viimeiseen myyntipäivään mennessä.**
- **Lisää kasvikset huoneenlämpöisinä, jotta ne eivät jäähdytä kuumia aineosia.**
- Kun halkaiset esimerkiksi panineja tai ciabattoja, älä irrota ylä- ja alaosaa toisistaan. Jätä alapuolelle jäävä reuna kiinni, jotta se estää sulavaa juustoa valumasta leivänpaahtimeen.

- Leikkaa aineosat ohuiksi viipaleiksi. Älä käytä suuria palasia.
 - Ole varovainen käyttäessäsi täytteitä, jotka voivat sulaessaan valua pois viipaleiden välistä. Ei ole suositeltavaa käyttää erittäin rasvaisia täytteitä, sillä rasva voi valua leivänpaahtimeen. Sen poistaminen on hankalaa.
 - Voitele kevyesti viipaleiden ulkopinta. Aseta täyte voitelemattomien pintojen väliin. Tämä auttaa estämään ulkopintaa palamasta. Älä käytä vähärasvaisia paahtamiseen soveltumattomia levitteitä.
 - Levitä täyte tasaisesti.
 - Käytä aina voileipäkoriin sopivia ruokia. Älä pakota niitä leivänpaahtimeen.
- 1 Kiinnitä pistoke sähköpistorasiaan. Kuulet merkkiäänen.
 - 2 Aseta voileipä koriin ja sulje kori.
 - 3 Säädä leveys paahdettavalle ruoalle sopivaksi vivun ② avulla.
- VAROITUS: Älä koske etulevyyntä, sillä se voi olla kuuma.**
- 4 Laske vipu ③ alas ja aseta voileipäkori paikkaan ④ siten, että kahva osoittaa pois päin säätimistä.
 - 5 Valitse haluamasi paahtoasetus.
 - 6 Paina haluamaasi painiketta, kuten matala teho. Valittuun painikkeeseen ja peruutuspainikkeeseen sytty merkkivalo. Kuulet merkkiäänen ja paahtaminen alkaa.
 - Voit tarkkailla paahtamisen edistymistä nostamalla voileipäkoriin. Paahtamista ei tällöin peruuteta.
 - 7 Voit lopettaa paahtamisen koska tahansa painamalla peruutuspainiketta. Leivänpaahtimesta kuuluva merkkiääni osoittaa, että paahtaminen on peruutettu. Painikkeen merkkivalo sammuu.
 - 8 Kun paahtaminen on lähes valmis, paahtimesta kuuluu merkkiääni. Hetken kuluttua merkkivalot sammuvat ja paahtaminen loppuu. Ruoka **EI** ponnahta ylös.

9 Jätä paahdettu ruoka paahtimeen minuutiksi ennen tarjoilemista.

10 Nosta leipäkori ylös ja avaa se.
Kaada ruoka lautaselle.

11 Irrota pistoke pistorasiasta käytön jälkeen.

VAROITUS:

- **Leipäkori kuumenee hyvin kuumaksi. Aseta se lämmönkestävälle alustalle ja käsittele sitä varovaisesti.**

- **Varmista, että aineosat ovat höyryävän kuumia ennen tarjoilemista.**

- **Syö lämmin ruoka varovasti, sillä täyte voi olla hyvin kuuma.**

leivänpaahtimen käyttövihjeitä

Nämä ovat vain suosituksia. Opit oikeat säädöt kokemuksen karttuessa. Alussa kannattaa käyttää alhaisempia asetuksia, ennen kuin totut leivänpaahtimen käyttämiseen.

tehotaso	esimerkkejä ruoka-aineista	suositeltu säätöalue
Bagel ☺☺ Vain toisen puolen paahtamiseen.	• Bagelit	4-6
Korkea ☺☺☺	• Valmiiksi viipaloitu kaupasta ostettu paahtoleipä • Vohvelien paahtaminen	4-6 4-6
Matala ☺☺	• Täytetyt ciabattapuolikkaat • Pain au chocolat • Viipaloimaton leipä • Täytetyt croissantit • Täytetyt voileivät	9-10 3-5 4-6 4-6 6-8

vihjeitä ja neuvoja:

- Älä avaa paahtoaukkoa liian leveäksi äläkä sulje sitä liian kapeaksi, jotta ruoka ei muserru.
- Viipaleiden on oltava siististi leikattuja, eikä niissä saa olla rosoisia reunoja.
- Jos paahtat pakasteleipää, valitse hieman tavallista pidempi paahto aika.
- Leikkaa aineosat ohuiksi viipaleiksi. Älä käytä suuria palasia.
- Kuivat tai vanhat leipäviipaleet paahtuvat tuoreita nopeammin. Ohuet leipäviipaleet paahtuvat paksuja viipaleita nopeammin. Valitse tällöin lyhyempi paahto aika.
- Saat parhaat tulokset, kun leipäviipaleet ovat samanpaksuisia ja -kokoisia sekä yhtä tuoreita.
- Paahtamistulokset pysyvät yhtenäisinä, kun odotat vähintään 30 sekuntia paahtamisten välillä. Säädöt palautuvat tällöin automaattisesti. Voit myös valita matalamman paahtoasetuksen jatkaessasi paahtamista.

elintarviketurvallisuus

- **Kypsennä kalan tai lihan kaltaiset ainekset tai kuumenna ne uudelleen perusteellisesti ennen niiden käyttämistä ruoanvalmistuksessa. Varmista ennen tarjoilemista, että kaikki ruoka-aineet ovat kuumia. Kuumenna ruoka-aineet uudelleen korkeintaan kerran.**
- **Älä anna kuumien ruoka-aineiden jäähtyä ennen paahtamista uudelleen.**
- **Varmista, että kaikki ruoka-aineet sekä varsinkin liha ja kala ovat tuoreita ja että ne käytetään viimeiseen myyntipäivään mennessä.**
- **Lisää kasvikset huoneenlämpöisinä, jotta ne eivät jäähdytä kuumia aineosia.**

hoitaminen ja puhdistaminen

- 1 Irrota leivänpaahtimen sähköpistoke pistorasiasta ja anna laitteen jäähtyä ennen puhdistamista. Anna voileipäkorin ja pihtien jäähtyä kokonaan ennen puhdistamista.
 - 2 Pese voileipäkori ja pihtit kuumalla vedellä, jossa on pesuainetta, ja kuivaa ne perusteellisesti.
 - 3 Vedä murualusta **5** ulos. Puhdista ja aseta takaisin paikoilleen. Tee tämä usein. Murut voivat savuta tai syttyä palamaan. Puhdista erityisen huolellisesti esimerkiksi voileivistä sulanut juusto, jota on pudonnut murualustalle.
 - 4 Pyyhi leivänpaahtimen ulkopinta pehmeällä, kostealla kankaalla ja kuivaa.
- Älä pese mitään osia astianpesukoneessa.

huolto ja asiakaspalvelu

- Jos virtajohto vaurioituu, se on turvallisuussyistä vaihdettava. Vaihtotyön saa tehdä KENWOOD tai KENWOODIN valtuuttama huoltoliike.
Jos tarvitset apua
- laitteen käyttämisessä tai
- laitteen huolto- tai korjaustöissä, ota yhteys laitteen ostopaikkaan.



TÄRKEITÄ OHJEITA TUOTTEEN HÄVITTÄMISEEN EUROOPAN UNIONIN DIREKTIIVIN 2002/96 MUKAISESTI.

Tuotetta ei saa hävittää yhdessä tavallisten kotitalousjätteiden kanssa sen lopullisen käytöstä poiston yhteydessä.

Vie se paikallisten viranomaisten hyväksymään kierrätyskeskukseen tai anna se jälleenmyyjän hävitettäväksi, mikäli kyseinen palvelu kuuluu jälleenmyyjän toimialaan. Suojelet luontoa ja välttämättä virheellisen tai väärän romutuksen aiheuttamilta terveysriskeiltä, mikäli hävität kodinkoneen erillään muista jätteistä.

Näin myös kodinkoneen sisältämät kierrätettävät materiaalit voidaan kerätä talteen, jolloin säästät energiaa ja luonnonvaroja.

Tuotteessa on ristillä peitetty roskasäiliön merkki, jonka tarkoituksena on muistuttaa että kodinkoneet on hävitettävä erikseen muista kotitalousjätteistä.

Okumaya başlamadan önce ön kapağı açınız ve açıklayıcı resimlere bakınız

Kenwood cihazınızı kullanmadan önce

- Bu talimatları dikkatle okuyun ve gelecekteki kullanımlar için saklayın.
- Tüm ambalajları ve etiketleri çıkartın.

güvenlik

- Yanmış gıdalar alev alabilir, bu yüzden:
 - ekmek kızartıcının başından asla ayrılmayın ;
 - ekmek kızartıcıyı alev alabilecek (örn perdeler) şeylerden uzak tutun;
 - ince ve kuru ekmekler için kızartma derecesini azaltın;
 - asla üstü malzemeli yiyecekler ısıtmayın örn. pizza: ekmek kızartma makinesinin içine damlarsa yanabilir. Eğer içi malzemeli yiyecek ısıtılıyorsa, daima sandviç kafesini kullanın ve talimatlara uyun.
 - Çıkarılabilir kırıntı tepsisini düzenli olarak temizleyin: kırıntılar duman çıkartabilir veya yanabilir Sandviçlerden kırıntı tepsisine düşebilecek erimiş peynir ve malzemelerin temizlenmesine özellikle dikkat edin.
 - Sandviç malzemeleri eriyebilir ve ekmek kızartma makinesine yapışabilir. Yanabileceği için dikkatli olun.
 - Elektrik çarpmasına maruz kalmamak için, **asla**:
 - ekmek kızartıcı veya kordonu ıslatmayın;
 - veya
 - **elinizi** veya sandviç kafesi dışında herhangi bir metali ekmek kızartma makinesi içine koymayın.
 - Kullanmadığınızda, temizlemeden önce veya sıkışmış yiyecekleri çıkartmayı denemeden önce ekmek kızartma makinesinin fişini daima prizden çekin.

- Ekmek kızartıcıyı asla kapak veya benzeri bir şeyle kapatmayın – aşırı ısınabilir ve yanabilir.
- Kabloyu çocukların erişebileceği bir yerde asla bırakmayın.
- Ekmek kızartma makinenizi duvar dolaplarının altında çalıştırmamanızı tavsiye ederiz.
- Ekmek kızartma makinenizi çalışırken hareket ettirmeyin.
- Sıcak yüzeylere özellikle de metal üst kısım ve sandviç kafesine asla dokunmayın.

DİKKAT: Yüzey paneli kullanım sırasında ısınır.

- Onaylanmamış eklentileri veya aksesuarları kullanmayın.
- Yiyecekleri ekmek kızartıcıya zorla sokmaya çalışmayın, çıkartırken güçlük çekebilirsiniz. Hiç bir zaman parçalanmış ekmek kullanmayın.
- Hiç bir zaman hasarlı ekmek kızartıcı kullanmayın. Kontrol ya da tamir ettirin: bkz. 'servis ve müşteri hizmetleri'.
- Kızartılan yiyecek için uygun güç seviyesini seçin. 'ekmek kızartıcınızı kullanmayla ilgili ipuçları ve tavsiyeler' tablosuna bakın.
- Ekmek kızartıcı çığ et veya balık pişirmez.
- Et veya balık gibi malzemeleri yiyeceklere eklemekten önce iyice pişirin veya tekrar ısıtın ve servis yapmadan önce tüm malzemelerin sıcak olduğundan emin olun. Malzemeleri bir kereden fazla tekrar ısıtmayın.
- Bu cihaz harici zamanlayıcı veya ayrı bir uzaktan kumanda ile kullanım için değildir.
- Bu cihaz; sorumlu bir kişi tarafından gözetim altında olmayan fiziksel, duyuusal veya zihinsel engelli kişiler (çocuklar dahil), cihazın kullanılışı hakkında açıklama almamış kişiler ve bilgi veya deneyimi eksik olan kişiler tarafından kullanılmak üzere tasarlanmamıştır.

- Çocuklar cihazla oynamamaları gerektiği konusunda bilgilendirilmelidir.
- Bu cihazı sadece iç mekanlarda kullanım alanının olduğu yerlerde kullanın. Kenwood, cihaz uygunsuz kullanımlara maruz kaldığı ya da bu talimatlara uyulmadığı takdirde hiç bir sorumluluk kabul etmez.

Elektrik akımına bağlanması

- Aygıtı kullanmadan önce evinizdeki elektrik akımının aygıtta belirtilen akımla aynı olduğundan emin olunuz.
- Bu cihaz Avrupa Ekonomik Birliği Direktifi 89/336/EEC ile uyumludur.

İlk kullanımdan önce

- 1 Fazla kabloyu, tabandaki ❶ kablo saklama klipsine sarın
- 2 Kızartma derecesini 5 yaparak ekmek kızartıcısını içinde ekmek olmadan bir kez en yüksek derecede çalıştırın. Düşük güç için tekrarlayın.
Not: Düşük güçte daha uzun sürecektir.
- Tüm yeni ısıtma elemanlarında olduğu gibi, ekmek kızartıcınız ilk çalıştırıldığında hafif bir yanık kokusu çıkartabilir. Bu normaldir ve endişelenmeniz gerekmez.
- 3 Sandviç kafesini ve maşayı sıcak sabunlu su ile yıkayın ve güzelce kurulaştırın.

bölümler

- ❶ ön panel
- ❷ ayarlanabilir bölme kolu
- ❸ büyük çıkartılabilir kırıntı tepsisi
- ❹ Peek & View™ taşıma kolu
- ❺ kızartma kontrolü
- ❻ gösterge ışıklı iptal düğmesi
- ❼ **gösterge ışıklı düğme, sadece tek taraflı kızartma için örn. Baget ekmek**
- ❽ gösterge ışıklı yüksek güç düğmesi

- ❾ gösterge ışıklı düşük güç düğmesi
- ❿ maşa
- ⓫ sandviç kafesi
- ⓬ kablo saklama

ekmek kızartma makinenizin kullanımı

Not: Sandviçler gibi doldurulmuş tüm yiyecekler sandviç kafesi kullanılarak kızartılmalıdır bkz. 'sandviç kafesini kullanarak yiyecekleri kızartma'

- 1 Ekmek kızartma makinenizi prize takın, bir bip sesi duyulacaktır.
- 2 Yuva genişliğini yiyecek türüne uyacak şekilde ayarlayın ❷.
- DİKKAT: Yüzey paneline dokunmamaya dikkat edin, sıcak olabilir.**
- 3 Ekmek, muffin, baget, croissants vs yerleştirin Yiyecekleri ekmek kızartıcısının içine zorla sokmayın.
- 4 Taşıyıcı kolu indirin ❸.
- 5 Kızartma kontrolünü istediğiniz ayara getirin. Az kızarmış, ince ve kuru ekmekler için düşük ayar kullanın.
- 6 İsteddiğiniz düğmeyi seçin (örn. yüksek güç, düşük güç veya baget). Seçilen düğme ve iptal düğmesi ışığı yanar, bip sesi duyulur ve kızartma başlar.
- Baget kızartmak için kesik yüzü ekmek kızartıcısının ön tarafına bakmalıdır.
- Not: baget düğmesini kullanarak kızartırken, öndeki eleman arkadakine göre daha yüksek ısı ile kızartır. **Bu sadece tek tarafın kızartılmasını sağlar.**
- Herhangi bir anda iptal etmeden yiyecekleri Peek & View™ seviyesine kaldırmak için taşıyıcı kolu kullanabilirsiniz.
- 7 Herhangi bir anda kızartmayı durdurmak için iptal düğmesine basın. Ekmek kızartıcı kızartma işleminin iptal edildiğini belirtmek için bir bip sesi çıkartır ve düğme ışıkları söner.

- 8 Kızartma hemen hemen bittiğinde, ekmek kızartıcı bip sesi çıkartır ve kısa bir gecikmeden sonra düğme ışıkları söner ve kızartma sona erer. Yiyecek dışarı **ATILMAZ**.
- 9 Yiyecekleri kaldırmak için taşıyıcı kolu kullanın.
- 10 Kullandıktan sonra ekmek kızartma makinesinin fişini çekin..

maşanın kullanımı

- Ekmek kızartıcıyı fişten çekin, yiyecekleri kaldırmak için taşıyıcı kolu kullanın, daha küçük yiyecekleri alırken yardımcı olması için maşayı kullanın.
DİKKAT: Maşa ile metal parçalara dokunmayın.

sandviç kafesini kullanarak yiyecekleri kızartma

- **Et veya balık gibi malzemeleri yiyeceklere eklemeyen önce iyice pişirin veya tekrar ısıtın ve servis yapmadan önce tüm malzemelerin sıcak olduğundan emin olun. Malzemeleri bir kereden fazla tekrar ısıtmayın.**
- **Yiyeceği kızartmadan önce sıcak malzemelerin soğumasına izin vermeyin.**
- **Tüm malzemelerin özellikle et ve balığın taze olmasına ve son kullanma tarihinden önce kullanılmasına dikkat edin.**
- **Sıcak malzemeleri soğutmaması için sebzeleri oda sıcaklığında kullanın.**
- Paninis ve ciabattas vb keserken tamamen kesmeyin, alt kısmını kesmeden bırakın böylelikle eriyen peynir ekmek kızartıcının içine damlamaz.
- Malzemeleri ince kesin – kalın dilimler kullanmayın.

- Eriyerek yiyeceğin dışına akabilecek malzemeleri kullanırken dikkatli olun. Yüksek oranda yağ içeren malzemeler kullanmanız tavsiye edilmez çünkü bunlar damladığında temizlemesi zordur.
- Her dilimin bir yüzünü hafifçe yağlayın ve malzemeyi dilimlerin yağlanmamış yüzlerinin arasına koyun.. Bu dış yüzeylerin yanmasını önler. Düşük yağ oranlı sürmeleri kullanmayın bunlar tost için uygun değildir.
- Tüm yiyeceklerin eşit doldurulduğunda emin olun.
- Her zaman sandviç kafesi için uygun boyutta yiyecekler kullanın. Yiyecekleri ekmek kızartıcının içine zorla sokmayın.

- 1 Ekmek kızartma makinenizi prize takın, bir bip sesi duyulacaktır.
 - 2 Yiyecekleri sandviç kafesi içine koyun ve kapatın.
 - 3 Yuva genişliğini sandviç kafesine uyacak şekilde ayarlayın **2**.
- DİKKAT: Yüzey paneline dokunmamaya dikkat edin, sıcak olabilir.**
- 4 Taşıyıcı kolu indirin **3** sandviç kafesini yuvaya yerleştirin **4** tutamak kontrollerin ters yönünü göstermelidir.
 - 5 Kızartma kontrolünü istediğiniz ayara getirin.
 - 6 İsteddiğiniz düğmeyi seçin (örn. düşük güç). Seçilen düğme ve iptal düğmesi ışığı yanar, bip sesi duyulur ve kızartma başlar.
- Kızartmanın ilerlemesini izlemek için sandviç kafesi iptal etmeden kaldırılabilir.
- 7 Herhangi bir anda kızartmayı durdurmak için iptal düğmesine basın. Ekmek kızartıcı kızartma işleminin iptal edildiğini belirtmek için bir bip sesi çıkartır ve düğme ışıkları söner.

- 8 Kızartma hemen hemen bittiğinde, ekmek kızartıcı bip sesi çıkartır ve kısa bir gecikmeden sonra düğme ışıkları söner ve kızartma sona erer. Yiyecek dışarı **ATILMAZ**.
- 9 Servis yapmadan önce kızartılmış yiyecekleri ekmek kızartıcı içinde 1 dakika bırakın.
- 10 Sandviç kafesini çıkartın açın ve sandviçleri bir tabağa boşaltın..
- 11 Kullandıktan sonra ekmek kızartma makinesinin fişini çekin.

DİKKAT:

- Sandviç kafesi çok sıcak olacaktır, ısıya dayanıklı bir yüzey üzerine konduğundan emin olun ve kullanırken dikkat edin.
- Servis yapmadan önce tüm malzemelerin sıcak olduğundan emin olun.
- Sandviçleri yerken dikkatli olun, içindeki malzemeler çok sıcak olabilir.

ekmek kızartıcınızı kullanmayla ilgili ipuçları ve tavsiyeler

Bunlar sadece tavsiyedir. _ Kısa bir süre kullandıktan sonra deneyimleriniz size en doğru ayarları öğretecektir. Ekmek kızartma makinesine alışana kadar düşük ayarlar ile başlamanız tavsiye edilir.

güç seviyesi	yiyecek örnekleri	tavsiye edilen ayar aralığı
Baget 155 Sadece tek taraf kızartmak için.	• Baget	4-6
Yüksek 555	• Dilimlenmiş ekmekler • Waffle kızartma	4-6 4-6
Düşük 55	• Doldurulmuş yarım boy ciabattas • Pains au chocolat • Dilimlenmemiş ekmek • Dolgulu croissants • Dolgulu sandviçler	9-10 3-5 4-6 4-6 6-8

İp uçları ve tavsiyeler:

- Genişliği çok dar ayarlamayın, sandviç kafesini çok sıkı kapatarak yiyecekleri sıkıştırmayın.
- Dilimler düzgün kesilmiş olmalı ve kenarları pütürlü olmamalıdır.
- Dondurulmuş ekmek için normal ekmek tipi için kullanacağınızdan daha yüksek bir kızartma derecesi kullanın.
- Malzemeleri ince kesin – kalın dilimler kullanmayın.
- Kurumuş ekmekler taze ekmeklerden, ince dilimli ekmekler kalın dilimli ekmeklerden daha çabuk kızartır. Bu yüzden kızartma kontrolü normale göre daha düşük ayara ayarlanmalıdır.
- En iyi sonuçlar için, ekmek dilimlerinin eşit kalınlıkta, tazelikte ve boyutta olmasına dikkat edin.
- Her tarafının eşit kızarması için, her kızartma arasında en az 30 saniye beklemenizi öneririz, böylelikle kontrol otomatik olarak sıfırlanabilir. Alternatif olarak, ilave kızartma yapıldığında daha düşük ayar kullanın.

gıda güvenliği

- Et veya balık gibi malzemeleri yiyeceklere eklemeyen önce iyice pişirin veya tekrar ısıtın ve servis yapmadan önce tüm malzemelerin sıcak olduğundan emin olun. Malzemeleri bir kereden fazla tekrar ısıtmayın.
- Yiyeceği kızartmadan önce sıcak malzemelerin soğumasına izin vermeyin.
- Tüm malzemelerin özellikle et ve balığın taze olmasına ve son kullanma tarihinden önce kullanılmasına dikkat edin.
- Sıcak malzemeleri soğutmaması için sebzeleri oda sıcaklığında kullanın.

bakım ve temizlik

- 1 Temizlemeden önce fişi prizden çekin ve soğumaya bırakın. Temizlemeden önce sandviç kafesinin ve maşanın tamamen soğumasını bekleyin.
 - 2 Sandviç kafesini ve maşayı sıcak sabunlu su ile yıkayın ve güzelce kurulayın.
 - 3 Kırıntı tepsisini çıkartın 5. Temizleyin, yerine takın. Bunu düzenli olarak yapın. kırıntılar duman çıkartabilir, hatta yanabilir Sandviçlerden kırıntı tepsisine düşebilecek erimiş peynir ve malzemelerin temizlenmesine özellikle dikkat edin.
 - 4 Dışını nemli bir bezle silin ve daha sonra kurutun.
- Hiç bir parçayı bulaşık makinesinde yıkamayın.

servis ve müşteri hizmetleri

- Kablo hasar görürse, güvenlik nedeniyle, KENWOOD ya da yetkili bir KENWOOD tamircisi tarafından değiştirilmelidir.

Aşağıdakilerle ilgili yardıma ihtiyacınız olursa:

- cihazınızın kullanımı veya
- servis veya tamir
Cihazınızı satın aldığınız yerle bağlantı kurun.



ÜRÜNÜN AT DİREKTİFİ 2002/96/AT İLE UYUMLU OLARAK DOĞRU ŞEKİLDE BERTARAF EDİLMESİ İÇİN ÖNEMLİ BİLGİ.

Kullanım ömrünün sonunda ürün evsel atıklarla birlikte atılmamalıdır. Ürün yerel yetkililerce belirlenmiş atık toplama merkezine veya bu hizmeti sağlayan bir satıcıya götürülmelidir. Ev aletlerinin ayrı bir şekilde atılması çevre üzerindeki olası negatif etkileri azaltır ve aynı zamanda mümkün olan malzemelerin geri dönüşümünü sağlayarak önemli enerji ve kaynak tasarrufu sağlar. Ev aletlerinin ayrı olarak atılması gerekliliğini hatırlatmak amacıyla üzeri çarpı ile işaretlenmiş çöp kutusu resmi kullanılmıştır.

Před čtením rozložte přední stránku s ilustrací

před použitím tohoto zařízení Kenwood

- Přečtěte si pečlivě pokyny v této příručce a uschovejte ji pro budoucí použití.
- Odstraňte veškerý obalový materiál a nálepky.

bezpečnost

- Spálené jídlo může způsobit požár, takže:
 - Opékač topinek nikdy nenechávejte zapnutý bez dozoru;
 - Váš opékač topinek uchovávejte v dostatečné vzdálenosti od předmětů, které by se mohly vznítit (např. záclony);
 - Pro tenký nebo suchý chléb nastavte nižší stupeň opékání;
 - Neohřívejte potraviny s oblohou, např. pizzu: Pokud by skapala na opékač, mohlo by dojít k požáru. Pokud budete ohřívat potraviny s náplní, vždy použijte sendvičovou mřížku a postupujte podle přiložených instrukcí.
 - Pravidelně čistěte vyjímatelnou přihrádku na drobky: drobky by se mohly spékat nebo začít hořet. Věnujte mimořádnou pozornost čistění zapečeného sýru a jiných ingrediencí ze sendvičů apod., které mohou spadnout na přihrádku na drobky.
- Náplň sendviče by se mohla roztopit a skapat na opékač. Dávejte pozor, protože by mohlo dojít k požáru.
- Abyste zabránili zasažení elektrickým **proudem**:
 - zabraňte tomu, aby se na opékač, kabel nebo zástrčku dostala voda a
 - do opékače nevkládějte **ruce** ani kovové předměty, kromě mřížky na sendviče.

- Pokud opékač nepoužíváte, předtím, než jej budete čistit nebo než se budete snažit vyjmout zaseknutou mřížku na sendviče/potraviny, vždy jej odpojte ze sítě.
- Na váš opékač nikdy nepokládejte talíř nebo cokoli jiného – mohlo by dojít k přehřátí a požáru.
- Kabel nikdy nenechte viset dolů, aby jej nemohlo zachytit dítě.
- Doporučujeme, abyste opékač nepoužívali přímo pod stěnovou kuchyňskou linkou.
- Během opékání přístroj nepřemísťujte.
- Nedotýkejte se částí s horkým povrchem, zejména kovové horní části a mřížky na sendviče.
POZOR: Během provozu dochází k zahřívání částí, zejména vrchního panelu.
- Nepoužívejte nepovolené příslušenství nebo součásti.
- Jídlo do opékače nevsunujte silou, protože by mohlo být obtížné jej vytáhnout ven. Do přístroje nevkládějte polámaný chléb.
- Nepoužívejte opékač, pokud je poškozený. Nechejte jej zkontrolovat nebo spravit: viz „servis a údržba“.
- Zvolte úroveň výkonu odpovídající jídlu, které opékáte. Viz tabulka „rady a tipy pro používání opékače“.
- Tento opékač není určen pro přípravu masa nebo ryb.
- Předtím, než maso nebo rybu vložíte do pečiva, důkladně je tepelně zpracujte nebo nahřejte, abyste zajistili, že před jejich podáváním budou jednotlivé ingredience dostatečně teplé. Ingredience neohřívejte více než jedenkrát.
- Toto zařízení není určeno k ovládání pomocí externího časovače nebo samostatného systému dálkového ovládání.

- Toto příslušenství by neměly používat osoby (včetně dětí) trpící fyzickými, smyslovými či psychickými poruchami ani osoby bez náležitých znalostí a zkušeností. Pokud jej chtějí používat, musí být pod dozorem osoby odpovědné za jejich bezpečnost nebo je tato osoba musí poučit o bezpečném používání příslušenství.
 - Dohlédněte, aby si děti s přístrojem nehrály.
 - Toto zařízení je určeno pouze pro domácí použití. Společnost Kenwood vylučuje veškerou odpovědnost v případě, že zařízení bylo nesprávně používáno nebo pokud nebyly dodrženy tyto pokyny.
- před zapojením do proudu**
- Přesvědčte se, že napětí v zásuvce odpovídá jmenovitému napětí uvedenému na typovém štítku na spodku spotřebiče.
 - Příklad je v souladu se směrnicí EHS 89/336/EEC.

před prvním použitím

- 1 Zacvakněte napájecí kabel do svorek na základně přístroje ❶.
- 2 Nastavte stupeň opékání na hodnotu 5 a jednou opékač zapněte bez chleba na vysoký výkon. Totéž zopakujte s nízkým výkonem. Pozn.: S nižším výkonem bude doba provozu delší.
- Jako každé jiné topné těleso může i váš opékač při prvním zapnutí vydávat nepatrný zápach. Jedná se o běžnou záležitost, která by vás neměla znepokojit.
- 3 Pomocí horké mýdlové vody umyjte mřížku na sendviče a kleště, potom je důkladně osušte.

legenda

- ❶ horní panel
- ❷ páčka pro nastavení otvoru
- ❸ velká vyjímatelná přihrádka na drobky
- ❹ páčka pro nahlédnutí Peek & View™
- ❺ stupeň opékání
- ❻ tlačítko pro zastavení opékání se světelnou kontrolkou
- ❼ **tlačítko se světelným indikátorem pro toastování pouze z jedné strany, například pro bagety**
- ❽ tlačítko pro vysoký výkon se světelnou kontrolkou
- ❾ tlačítko pro nízký výkon se světelnou kontrolkou
- ❿ kleště
- ⓫ mřížka na sendviče
- ⓬ drážka na kabel

obsluha vašeho opékače

Pozn.: Všechny plněné potraviny, např. sendviče, byste měli opékat pomocí mřížky na sendviče, viz „opékání potravin pomocí mřížky na sendviče“.

- 1 Připojte opékač do sítě, uslyšíte zvukový signál.
- 2 Upravte šířku otvoru, aby odpovídala požadovaným potravinám ❷. **POZOR: Dbejte na to, abyste se nedotkli panelu, může být horký.**
- 3 Do přístroje vložte chléb, vdolečky, bagety, croissanty apod. Potraviny do opékače nezasunujte silou.
- 4 Stáhněte dolů páčku pro vyjmutí potravin ❸.
- 5 Nastavte požadovaný stupeň opékání. Pro lehké opečení a pro tenký nebo suchý chléb zvolte nízký stupeň opékání.

- 6 Zvolte požadované tlačítko (tj. vysoký výkon, nízký výkon nebo bageta). Zvolené tlačítko a kontrolka pro zastavení opékání se rozsvítí, uslyšíte zvukový signál a zahájí se opékání.
- Pokud opékáte bagety, vložte je uřezanou stranou k přední části opékače.
- Poznámka: Pokud při opékání stisknete tlačítko pro bagety, přední díl bude ohřívát s vyšší intenzitou než zadní díl opékače. **Bude opečena pouze jedna strana toastovaného pečiva.**
- Pokud si budete chtít opékané potraviny prohlédnout, aniž byste zastavili opékání, kdykoliv použijte páčku Peek & View™.
- 7 Pokud budete chtít zastavit opékání, ve kterémkoliv okamžiku stiskněte tlačítko pro zastavení opékání. Zazní zvukový signál, který oznamuje, že opékání bylo zastaveno a tlačítka zhasnou.
- 8 Téměř před koncem opékání zazní zvukový signál a po malé chvilce tlačítka zhasnou. Opékání se zastaví. Opékané potraviny **nevyskočí.**
- 9 Pomocí páčky pro vyjmutí potravin opékané potraviny zdvihněte.
- 10 Po ukončení opékač odpojte ze sítě.

použití kleští

- Opékač odpojte ze sítě, pomocí páčky pro vyjmutí potravin zdvihněte opékané potraviny a pomocí kleští vyjměte potraviny, zejména malé kousky, např. vdolky nebo lívance.
POZOR: Kleštěmi se nedotýkejte kovových částí.

opékání potravin pomocí mřížky na sendviče

- **Předtím, než maso nebo rybu vložíte do pečiva, důkladně je tepelně zpracujte nebo nahřejte, abyste zajistili, že před jejich podáváním budou jednotlivé ingredience dostatečně horké. Ingredience neohřívejte více než jedenkrát.**
- **Ingredience nenechejte vychladnout předtím, než potraviny budete opékat.**
- **Ujistěte se, že všechny ingredience, zejména maso nebo ryby, jsou čerstvé a před ukončením záruční lhůty.**
- **Zeleninové ingredience by měly mít pokojovou teplotu, aby nedošlo k ochlazení horkých ingrediencí.**
- Pokud budete krájet housky panini nebo ciabatta, nekrájejte je celé, ale nechejte spodní část nerozkrojenou a zabráníte tomu, aby při opékání roztavený sýr kapal na opékač.
- Ingredience krájejte na tenké plátky – nepoužívejte velké kusy.
- Buďte opatrní, pokud použijete ingredience, které se mohou roztavit a vytéct na přístroj. Nedoporučujeme používat velmi mastné náplně, které by mohly odkapávat na opékač, protože následné čištění bude velmi náročné.
- Lehce potřete máslem vrchní část sendvičů a náplň vložte mezi strany, které potřené nejsou. Tím zabráníte spálení vnějších částí. Nepoužívejte nízkotučné pomazánky, které nejsou určeny k opékání.
- Ujistěte se, že náplň je rovnoměrně rozmístěna.

- Používejte potraviny, které mají pro mřížku na sendviče vhodnou velikost.

Potraviny do opékače nezasunujte silou.

- 1 Opékač zapojte do sítě, uslyšíte zvukový signál.
- 2 Potraviny vložte do mřížky na sendviče a přístroj zavřete.
- 3 Upravte šířku otvoru, aby odpovídala mřížce na sendviče ②.
POZOR: Dbejte na to, abyste se nedotkli horního panelu, může být horký.
- 4 Stáhněte dolů páčku pro vyjmutí potravin ③ a mřížku na sendviče spusťte do otvoru ④, přičemž rukojeť bude mířit k opačnému konci s tlačítky.
- 5 Nastavte požadovaný stupeň opékání.
- 6 Zvolte požadované tlačítko (např. nízký výkon). Zvolené tlačítko a kontrolka pro zastavení opékání se rozsvítí, uslyšíte zvukový signál a zahájí se opékání.
- Pokud chcete zkontrolovat postup opékání, mřížku na sendviče můžete zvednout, aniž byste opékání zastavili.
- 7 Pokud budete chtít opékání zastavit, ve kterémkoliv okamžiku stiskněte tlačítko pro zastavení opékání. Zazní zvukový signál, který oznamuje, že opékání bylo zastaveno a tlačítka zhasnou.
- 8 Téměř před koncem opékání zazní zvukový signál a po malé chvilce tlačítka zhasnou. Opékání se zastaví. Opékané potraviny **nevyskočí**.
- 9 Před podáváním ponechejte potraviny 1 minutu uvnitř opékače.
- 10 Mřížku na sendviče vyjměte, potom ji otevřete a potraviny vyklopte na talíř.
- 11 Po ukončení opékač odpojte ze sítě.

POZOR:

- **Mřížka na sendviče bude velmi horká. Položte ji na teplovzdorný povrch a při manipulaci buďte opatrní.**
- **Před podáváním potravin se ujistěte se, že jsou skutečně horké.**
- **Jakmile se zakousnete do opečeného jídla, buďte opatrní, protože náplň může být velice horká.**

rady a tipy pro používání opékače

Jedná se pouze o doporučení. Po určité době získáte zkušenosti, které nastavení odpovídá vašim potřebám. Dokud se s opékačem neseznámíte, doporučujeme začínat s nižším nastavením.

výkon	příklady potravin	doporučené nastavení
bageta ☐☐☐ Pro toastování pouze z jedné strany	<ul style="list-style-type: none">• bagety	4-6
vysoký ☐☐☐☐	<ul style="list-style-type: none">• porcovaný chléb• vafle k opékání	4-6 4-6
nízký ☐☐	<ul style="list-style-type: none">• plněné housky ciabatta• šátečky s čokoládou• nekrájený chléb• plněné croissanty• plněné sendviče	9-10 3-5 4-6 4-6 6-8

rady a tipy:

- Ujistěte se, že otvor není příliš úzký nebo že nepřiléhá přímo k mřížce na sendviče a nedojde tedy k rozmačkání vložených potravin.
- Plátky by měly být čistě ukrojeny a neměly by mít roztřepené konce.
- Pro opékání zmraženého chleba použijte vyšší stupeň opékání než pro standardní chléb.
- Ingredience krájejte na tenké plátky – nepoužívejte velké kusy.
- Suchý/okoralý chléb se opéká rychleji než čerstvý chléb a tence nakrájené plátky se opékají rychleji než silnější plátky. Proto stupeň opékání nastavte na nižší úroveň.
- Nejlepších výsledků tedy docílíte tehdy, pokud plátky chleba mají rovnoměrnou tloušťku, jsou stejně čerstvé a mají stejnou velikost.
- Pokud chcete docílit rovnoměrného opečení, doporučujeme mezi jednotlivými dávkami počkat 30 sekund, aby se přístroj mohl automaticky přenastavit. Nebo pro další porce zvolte nižší stupeň opékání.

zásady bezpečnosti používání potravin

- **Předtím, než maso nebo rybu vložíte do pečiva, důkladně je tepelně zpracujte nebo nahřejte, abyste zajistili, že před jejich podáváním budou jednotlivé ingredience dostatečně horké. Ingredience neohřívejte více než jedenkrát.**
- **Ingredience nenechejte vychladnout předtím, než potraviny budete opékat.**
- **Ujistěte se, že všechny ingredience, zejména maso nebo ryby, jsou čerstvé a před ukončením záruční lhůty.**
- **Zeleninové ingredience by měly mít pokojovou teplotu, aby nedošlo k ochlazení horkých ingrediencí.**

péče a čištění

- 1 Před čištěním opékač odpojte ze sítě a nechejte jej vychladnout. Mřížku na sendviče a kleště nechejte před jejich čištěním zcela vychladnout.
- 2 Pomocí horké mýdlové vody umyjte mřížku na sendviče a kleště, potom je důkladně osušte.
- 3 Vytáhněte přihrádku na drobky 5. Vyčistěte ji a potom vraťte na své místo. Toto provádějte pravidelně: drobky by se mohly spékat nebo dokonce začít hořet. Věnujte mimořádnou pozornost čištění zapečeného sýru a jiných ingrediencí ze sendvičů apod., které mohou spadnout do přihrádky na drobky.
- 4 Pomocí vlhkého hadříku utřete vnější části opékače, potom jej vysušte.
- Žádné části opékače neumývejte pod tekoucí vodou.

servis a údržba

- Je-li napájecí kabel poškozen, musí jej z bezpečnostních důvodů vyměnit KENWOOD nebo autorizovaný servisní technik KENWOOD.

Pokud potřebujete pomoc:

- s obsluhou a údržbou příslušenství nebo
- servisem či opravou, obraťte se na prodejnu, v níž jste přístroj zakoupili.



INFORMACE PRO SPRÁVNÉM SEŠROTOVÁNÍ VÝROBKU VE SMYSLU EVROPSKÉ SMĚRNICE 2002/96

Po ukončení doby své životnosti nesmí být výrobek odklizen společně s domácím odpadem. Je třeba zabezpečit jeho odevzdání na specializovaná místa sběru tříděného odpadu, zřizovaná městskou správou anebo prodejcem, který zabezpečuje tuto službu. Oddělené sešrotování elektrospotřebičů je zárukou prevence negativních vlivů na životní prostředí a na zdraví, které způsobuje nevhodné nakládání, umožňuje recyklaci jednotlivých materiálů, a tím i významnou úsporu energií a surovin. Pro účely zdůraznění povinnosti tříděného sběru odpadu elektrospotřebičů je na výrobku zaškrtnutý příslušný symbol pro sběr tříděného odpadu.

A használati utasítás ábrái az első oldalon láthatók - olvasás közben hajtsa ki ezt az oldalt

a Kenwood-készülék használata előtt

- Alaposan olvassa át ezeket az utasításokat és őrizze meg későbbi felhasználásra!
- Távolítsa el minden csomagolóanyagot és címkét!

biztonság

- A megégetett élelmiszer lángra kaphat, ezért:
 - soha ne hagyja a pirítót őrizetlenül;
 - tartsa a pirítót távol mindentől, ami éghető (pl. függönytől);
 - vékony vagy száraz kenyér esetén állítsa a pirításszabályozót alacsonyabbra;
 - soha ne melegítsen olyan ételt, amelyen feltét van, pl. pizza: ha az belecsöpög a pirítóba, tűzre kaphat. Ha olyan ételt melegít, amely töltve van, mindig használja a szendvicstartót és kövesse a megadott utasításokat.
 - A kivehető morzsatálcát tisztítsa rendszeresen: a morzsák füstölhetnek vagy megéghetnek. Különösen figyeljen a szendviczből stb. kioldadt sajtra és más összetevőkre, amelyek a morzsatálcára eshetnek.
- A szendvicsek tartalma megoldadhat és a pirítóba csöpöghet. Figyeljen rájuk, mivel meggyulladhatnak.
- Az áramütés elkerülése érdekében **soha**:
 - ne kerüljön víz a pirítóra, a vezetékre vagy a dugaszra; és
 - ne nyúljon **kézze**l vagy a szendvicstartón kívül egyéb fémes tárggyal a pirítóba!
- Használaton kívül mindig húzza ki a pirítót, mielőtt hozzáfog a tisztításához vagy a beszorult szendvicstartó/élelmiszer kiszabadításához.
- Soha ne takarja le a pirítót tányérral vagy egyéb tárggyal, mert az fölmelegedhet és lángra kaphat!

- Ne hagyja, hogy a vezeték lelógjon, ahol egy kisgyermek belekapaszkodhat!
 - Javasoljuk, hogy ne helyezze a pirítót közvetlenül a fali szekrény alá.
 - Ne mozgassa a pirítót, ha az be van kapcsolva!
 - Ne nyúljon a forró felületekhez, különösen a fém felső részhez és a szendvicstartóhoz!
- VIGYÁZAT: A belső lap használat közben különösen felforrósodik.**
- Ne használjon nem szabványos csatlakozót vagy tartozékot.
 - Ne erőltesse az ételt a pirítóba, mivel esetleg nehezen fogja tudni kivenni belőle. Ne helyezzen bele kenyérdarabot.
 - Ne használja a pirítót, ha az megsérült. Vizsgáltassa vagy javíttassa meg: lásd: 'szerviz és vevőszolgálat'.
 - Válassza ki a pirítandó ételnek megfelelő hőfokot. Lásd az 'Ötletek a pirító használatához' táblázatot.
 - A pirítón nem főzhető nyers hús vagy hal.
 - A húst, halat stb. alaposan főzze meg vagy melegítse fel, mielőtt hozzáadja az ételhez, és ügyeljen arra, hogy minden hozzávaló felszolgálás előtt kellően átsüljön. A hozzávalókat csak egyszer melegítse fel.
 - Ez a készülék rendeltetészerűen nem működtethető külön időkapcsolóval vagy külön távkapcsoló rendszerrel.
 - A készüléket nem üzemeltethetik olyan személyek (a gyermekeket is beleértve), akik mozgásukban, érzékszerveik tekintetében vagy mentális téren korlátozottak, illetve amennyiben nem rendelkeznek kellő hozzáértéssel vagy tapasztalattal, kivéve ha egy, a biztonságukért felelősséget vállaló személy a készülék használatát felügyeli, vagy arra vonatkozóan utasításokkal látta el őket.

- A gyermekekre figyelni kell, nehogy a készülékkel játszanak.
- A készüléket csak a rendeltetésének megfelelő háztartási célra használja! A Kenwood nem vállal felelősséget, ha a készüléket nem rendeltetésszerűen használták, illetve ha ezeket az utasításokat nem tartják be.

csatlakoztatás

- Üzembe helyezés előtt győződjön meg arról, hogy a hálózati feszültség megegyezik a készüléken feltüntetett üzemi feszültséggel.
- Ez a készülék megfelel az Európai Gazdasági Közösség 89/336/EEC direktívájának.

első használatba vétel előtt

- 1 Akassza be a hosszabbítót a talpon **1** lévő vezetékartóba.
- 2 Állítsa a pirításszabályozót 5-ös állásba és egy alkalommal kenyér nélkül működtesse a pirítót. A műveletet ismétlje meg alacsony fokozaton.
Megjegyzés: alacsonyabb fokozaton tovább tart.
- Mint minden fűtőelem, a pirító is enyhe égő szagot áraszthat első bekapcsoláskor. Ez normális jelenség és nem utal rendellenességre.
- 3 Forró szappanos vízzel mossa el a szendvicstartót és a csipeszt, majd alaposan szárítsa meg.

jelmagyarázat

- ① belső lap
- ② állítható nyíláskar
- ③ nagy kivehető morzsatálca
- ④ Peek & View™ emelőkar
- ⑤ pirításszabályozó
- ⑥ törlőgomb jelzőfényel
- ⑦ **gomb jelzőlámpával, csak egy oldal pirításához, pl. kelt fánk**
- ⑧ nagy teljesítmény gombja jelzőfényel
- ⑨ kis teljesítmény gombja jelzőfényel
- ⑩ csipesz
- ⑪ szendvicstartó
- ⑫ vezetékartó

a pirító használata

Megjegyzés: Minden töltött ételt, pl. szendvicset, a szendvicstartó használatával kell pirítani, lásd: 'étel pirítása a szendvicstartó használatával'.

- 1 Dugja be a pirító dugaszát az aljzatba, ekkor egy hangjelzést hall.
 - 2 Állítsa be a nyílás szélességét az ételnek megfelelően **2**.
- VIGYÁZAT: Ne nyúljon a belső laphoz, mert forró lehet!**
- 3 Helyezze be a kenyeret, zsemle, egyéb pékárut. Ne erőltesse bele a készülék nyílásába.
 - 4 Engedje le az emelőkart **3**.
 - 5 A pirításszabályozót állítsa a kívánt állásba. Enyhe pirításhoz és vékony vagy száraz kenyérhez használjon alacsony pirítási fokozatot.
 - 6 Válassza ki a kívánt gombot (vagyis: nagy teljesítmény, kis teljesítmény vagy zsemle). A kiválasztott gomb és a törlőgomb világitani kezd és hangjelzés hallatszik, majd megkezdődik a pirítás.
 - Zsemle pirítása során annak vágott fele kerüljön belülré.
 - Megjegyzés: ha a zsemlegommbal végzi a pirítást, az elől lévő elem nagyobb hővel fog pirítani, mint a pirító hátulsó részén lévő. **Ezzel csak a termék egyik oldala pirul.**

- Az emelőkarral bármikor megemelheti az ételt és megtekintheti (Peek & View™ funkció) anélkül, hogy a készülék kikapcsolna.
- 7 Ha bármikor le akarja állítani a pirítást, nyomja meg a törlőgombot. A pirító hangjelzéssel jelzi, hogy a pirítás abbamaradt, a gombok fénye pedig kialszik.
- 8 Ha a pirítás a végéhez közeledik, hangjelzés hallható, majd egy kis idő múlva a gombok fénye kialszik és a pirítás véget ér.
Az étel **NEM** pattan fel.
- 9 Az étel felemeléséhez használja az emelőkart.
- 10 Használat után húzza ki a dugaszt az aljzatból.

a csipesz használata

- Húzza ki a pirító dugaszát az aljzatból, az emelőkarral emelje fel az ételt és a csipesszel távolítsa el az apróbb falatokat, mint pl. a batyukat, táskákat.
VIGYÁZAT: Ne nyúljon a csipesszel a fém alkatrészekhez!

étel pirítása a szendvicstartó használatával

- A húst, halat stb. alaposan főzze meg vagy melegítse fel, mielőtt hozzáadja az ételhez, és ügyeljen arra, hogy minden hozzávaló felszolgálatás előtt kellően átsüljön. A hozzávalókat csak egyszer melegítse fel.
- Az étel megpirítása előtt ne hagyja, hogy a forró hozzávalók kihűljenek.
- Ügyeljen arra, hogy minden hozzávaló, különösen a hús és a hal friss és szavatossági időn belüli legyen.
- Az egyéb zöldség hozzávalókat tartsa szobahőmérsékleten, hogy ne hűtsék le a forró

hozzávalókat.

- A töltött szendvicshöz való pékárut ne vágja teljesen ketté, így az alján nem folyik a sajt a pirítóba, amikor megolvad.
 - A hozzávalókat vágja vékonyra – kerülje vastag darabok használatát.
 - Fordítson figyelmet azokra a hozzávalókra, amelyek elolvadhatnak és kifolyhatnak az ételből. Nem ajánlott erősen zsíros és hasonló tartalmú töltelékek használata, mert ha belecsepögnek a pirítóba, nehéz lehet a készülék kitisztítása.
 - A szendvics külsejét kissé vajazza meg, a tölteléket pedig tegye a vajazatlan oldalak közé. Ezzel megelőzhető, hogy a külsejük megégjen. Ne használjon alacsony zsírtartalmú ételkrémeket, mert azok nem alkalmasak a pirításra.
 - Ügyeljen arra, hogy a töltelék egyenletesen oszoljon el.
 - Mindig olyan méretű ételt használjon, amely megfelel a szendvicstartó méretének. Ne erőltesse az ételt a pirítóba!
- 1 Dugja be a pirító dugaszát az aljzatba, ekkor egy hangjelzést hall.
 - 2 Helyezze az ételt a szendvicstartóra és zárja le.
 - 3 Állítsa be a nyílás szélességét a szendvicstartónak megfelelően ②.
VIGYÁZAT: Ne nyúljon a belső laphoz, mert forró lehet!
 - 4 Engedje le az emelőkart ③ és helyezze a szendvicstartót a nyílásba ④ úgy, hogy a nyele a kezelőgombokkal szemközti oldalon legyen.
 - 5 A pirításszabályozót állítsa a kívánt állásba.
 - 6 Válassza ki a megfelelő gombot (vagyis: a kis teljesítmény gombját). A kiválasztott gomb és a törlőgomb világítani kezd és hangjelzés hallatszik, majd megkezdődik a pirítás.

- A pirító működésének nyomon követéséhez a szendvicstartót megemelheti anélkül, hogy a művelet abbamaradna.
 - 7 Ha bármikor le akarja állítani a pirítást, nyomja meg a törlőgombot. A pirító hangjelzéssel jelzi, hogy a pirítás abbamaradt, a gombok fénye pedig kialszik.
 - 8 Ha a pirítás a végéhez közeledik, hangjelzés hallható, majd egy kis idő múlva a gombok fénye kialszik és a pirítás véget ér. Az étel **NEM** pattan fel.
 - 9 Felszolgálás előtt hagyja az ételt 1 percre a pirítóban.
 - 10 Vegye ki a szendvicstartót és nyissa ki, az ételt borítsa ki egy tányérra.
 - 11 Használat után húzza ki a dugaszt az aljzatból.
- VIGYÁZAT:**
- **A szendvicstartó igen forró, ezért helyezze hőálló felületre és kezelje óvatosan.**
 - **Ügyeljen arra, hogy minden hozzávaló felszolgálás előtt kellően átsüljön.**
 - **Legyen óvatos, amikor beleharap az ételbe, mert a töltelék nagyon forró lehet.**

ötletek a pirító használatához'

Az alábbi ötletek csak javaslatok. Hamarosan kitesztalja majd, milyen beállítás felel meg az Ön ízlésének. Javasoljuk, hogy kezdetben kis teljesítménnyel kezdje használni a pirítót, amíg közelebről meg nem ismerkedik vele.

teljesítmény szintje	különbéle ételek	ajánlott beállítási tartomány
Zsömle ☺☺☺ Csak egy oldal pirításához	<ul style="list-style-type: none"> • Zsömle 	4-6
Nagy ☺☺☺☺	<ul style="list-style-type: none"> • Előszetelt bolti kenyér • Pirítanivaló amerikai palacsinta 	4-6 4-6
Kicsi ☺☺	<ul style="list-style-type: none"> • Töltött fél szendvics • Kakaós kalács • Szeleteletlen kenyér • Töltött croissant • Töltött szendvics 	9-10 3-5 4-6 4-6 6-8

ötletek:

- A nyílást ne állítsa túl keskenyre és a szendvicstartót ne zárja túl szorosra, és ne nyomorítsa össze az ételt.
- A szeleteket vágja egyenesre, a széle ne legyen cikcakkos.
- Fagyasztott kenyér pirításához állítsa a pirításszabályozót nagyobbra, mint amilyen beállítást az adott típusú kenyérhez általában használ.
- A hozzávalókat vágja vékonyra – kerülje vastag darabok használatát.
- A száraz/régebbi kenyér hamarabb pirul, mint a friss, és a vékonyra szelt kenyér hamarabb pirul meg, mint a vastagra szelt. Ezért ezek esetén állítsa a pirításszabályozót a szokásosnál alacsonyabb értékre.
- A legjobb eredmény akkor remélhető, ha a szeletek azonos vastagságúak, egyformán frissek és azonos a méretük.
- Az egységes pirítás érdekében ajánlott legalább 30 másodpercet várni két pirítás között, hogy a szabályzó automatikusan visszaálljon. Másik lehetőség, ha alacsonyabb pirítási fokozatot választ, ha újabb adagot pirít.

élelmiszer-biztonság

- **A húst, halat stb. alaposan főzze meg vagy melegítse fel, mielőtt hozzáadja az ételhez, és ügyeljen arra, hogy minden hozzávaló felszolgálás előtt kellően átsüljön. A hozzávalókat csak egyszer melegítse fel.**
- **Az étel megpirítása előtt ne hagyja, hogy a forró hozzávalók kihűljenek.**
- **Ügyeljen arra, hogy minden hozzávaló, különösen a hús és a hal friss és szavatossági időn belüli legyen.**
- **Az egyéb zöldség hozzávalókat tartsa szobahőmérsékleten, hogy ne hűtsék le a forró hozzávalókat.**

ápolás és tisztítás

- 1 Tisztítás előtt húzza ki a pirító dugaszát és hagyja kihűlni.
Tisztítás előtt várja meg, amíg a szendvicstartó és a csipesz teljesen kihűl.
 - 2 Forró szappanos vízzel mossa el a szendvicstartót és a csipeszt, majd alaposan szárítsa meg.
 - 3 Csúsztassa ki a morzsatartót **5**.
Tisztítsa ki, majd helyezze vissza.
Erre rendszeresen kerítsen sort: a morzsák füstölhetnek, sőt eléghetnek. Különösen figyeljen a szendviczből stb. kiolvadt sajtra és más hozzávalókra, amelyek a morzsatálcára eshetnek.
 - 4 A pirító külsejét törölje át nedves ruhával, majd szárítsa meg.
- Semmilyen alkatrészt ne mosogasson mosogatógépben.

szerviz és vevőszolgálat

- Ha a hálózati vezeték sérült, azt biztonsági okokból ki kell cseréltetni a KENWOOD vagy egy, a KENWOOD által jóváhagyott szerviz szakemberével.

Ha segítségre van szüksége:

- a készülék használatával vagy
- a karbantartással és a javítással kapcsolatban,
lépjen kapcsolatba azzal az elárusítóhellyel, ahol a készüléket vásárolta.



**A TERMÉK MEGFELELŐ MÓDON
TÖRTÉNŐ
HULLADÉKKEZELÉSÉRE
VONATKOZÓ FONTOS
TUDNIVALÓK A 2002/96/EC
IRÁNYELV ÉRTELMÉBEN**

A hasznos élettartamának végére érkezett készüléket nem szabad a lakossági hulladékkal együtt kezelni. A leselejtezett termék az önkormányzatok által kijelölt szelektív hulladékgyűjtőkben (hulladékgyűjtő udvar) vagy az elhasználódott készülékek visszavételét végző kereskedőknél adható le.

Az elektromos háztartási készülékek szelektív gyűjtése és kezelése lehetővé teszi a nem megfelelően végzett hulladékkezelésből adódó, a környezetet és az egészséget veszélyeztető negatív hatások megelőzését és a készülék alkotórészeinek újrahasznosítását, melynek révén jelentős energia-és erőforrás-megtakarítás érhető el.

Az elektromos háztartási készülékek szelektív gyűjtésére és kezelésére vonatkozó kötelezettséget a terméken feltüntetett áthúzott szemétygyűjtő edény (kerek kuka) jelzés mutatja.

Przed przeczytaniem obejrzyj ilustrację na pierwszej stronie

przed użyciem urządzenia Kenwood

- Przeczytaj uważnie poniższe instrukcje i zachowaj je na wypadek potrzeby skorzystania z nich przyszłości.
- Wyjmij wszystkie materiały pakunkowe oraz wszelkie etykiety.

bezpieczeństwo

- Przypalone jedzenie może się zapalić, a zatem:
 - nigdy nie zostawiaj urządzenia bez nadzoru;
 - trzymaj toster z daleka od czegokolwiek (na przykład firanek), co może łatwo się zapalić;
 - ustawiaj regulator zapiekania na niższe pozycje w przypadku cienkich lub suchych kromek;
 - Nigdy nie podgrzewaj chleba ani ciasta z górną warstwą produktów (np. pizzy): jeśli wpadną do toster, mogą się zapalić. Jeśli podgrzewasz produkty z nadzieniem, zawsze używaj podstawki na kanapki i postępuj zgodnie ze wskazówkami.
 - Regularnie oczyszczaj tackę na okruszki: mogą zacząć dymić albo zapalić się. Szczególnie dokładnie usuwaj roztopiony ser i inne składniki z kanapek, które wypadną na tackę.
- Nadzienie kanapek może się roztopić i przedostać do toster. Uważaj, bo to może grozić pożarem.
- Aby uniknąć porażenia prądem, **nigdy**:
 - nie dopuszczaj do kontaktu z wodą toster, przewodu ani wtyczki; oraz
 - nie wkładaj **rąk** ani niczego metalowego do toster, z wyjątkiem podstawki na kanapki.

- Zanim przystąpisz do czyszczenia lub próby wydostania z toster podstawki na kanapki albo znajdującego się wewnątrz jedzenia, zawsze odłączaj urządzenie od prądu.
 - Nigdy nie przykrywaj toster talerzem ani niczym innym, bo przykrywka może się przegrzać i spowodować pożar.
 - Nigdy nie pozostawiaj luźno zwisającego przewodu w obecności dzieci.
 - Zalecamy nie używać toster bezpośrednio pod wiszącymi szafkami.
 - Nie przesuwaj toster w trakcie działania.
 - Nigdy nie dotykaj gorących powierzchni, zwłaszcza górnej metalowej obudowy i podstawki na kanapki.
- UWAGA: w trakcie działania szczególnie nagrzewa się tarcza.**
- Nigdy nie używaj dodatków ani akcesoriów wyprodukowanych przez innego producenta.
 - Nie należy wpychać jedzenia do toster, ponieważ może to spowodować kłopoty przy wyjmowaniu. Nigdy nie wkładaj do urządzenia połamane kawałki chleba.
 - Nigdy nie korzystaj z uszkodzonego urządzenia. Sprawdź urządzenie albo oddaj do naprawy. Zobacz 'obsługa i ochrona konsumenta'.
 - Wybierz odpowiednią moc w zależności od produktu. Zobacz 'obsługa toster - wskazówki'.
 - W tym tosterze nie przyrządzisz surowego mięsa ani ryby.
 - Dokładnie ugotuj albo odgrzej takie składniki jak ryba lub mięso, zanim dodasz je do kanapki. Upewnij się, że wszystkie składniki są bardzo gorące, zanim podasz je do stołu. Nigdy nie odgrzewaj składników kilka razy.

- Urządzenie nie powinno być obsługiwane przy użyciu zewnętrznego zegara ani systemu zdalnego sterowania.
- Niniejsze urządzenie nie powinno być używane przez osoby (w tym dzieci) o ograniczonych zdolnościach fizycznych, umysłowych lub o zaburzonych zmysłach, jak również przez osoby niedoświadczone i nie znające się na urządzeniu, dopóki nie zostaną one przeszkolone na temat zasad eksploatacji tego urządzenia lub nie będą nadzorowane przez osobę odpowiadającą za ich bezpieczeństwo.
- Należy sprawować kontrolę nad dziećmi, żeby nie bawiły się urządzeniem.
- Urządzenie jest przeznaczone wyłącznie do użytku domowego. Firma Kenwood nie ponosi żadnej odpowiedzialności w przypadku niewłaściwego korzystania z urządzenia lub nieprzestrzegania niniejszych instrukcji.

przed włożeniem wtyczki do gniazdka

- Sprawdź, czy napięcie sieci jest takie same, co podane pod spodem opiekacza.
- Urządzenie jest zgodne z przepisami dyrektywy Europejskiej Wspólnoty Gospodarczej 89/336/EEC.

zanim skorzystasz po raz pierwszy

- 1 Włóż zbyteczną część przewodu do rowku na spodzie tostera ❶.
- 2 Ustaw regulator zapiekania w pozycji 5 i jednorazowo uruchom toster na całą moc bez chleba. Powtórz czynność na niższych ustawieniach. Uwaga: toster będzie chodził dłużej na niższych obrotach.

- Jak każde nowe urządzenie z grzewczymi elementami, toster przy pierwszym uruchomieniu może wydzielać lekki zapach przypalonego metalu. To normalna sytuacja, więc nie ma powodu do obaw.
- 3 Umyj podstawkę na kanapki i szczypcę w ciepłej wodzie z płynem, następnie dokładnie osusz.

opis

- ❶ tarcza
- ❷ regulator szerokości otworu
- ❸ duża wysuwalna tacka na okruszki
- ❹ dźwigienka do podnoszenia/opuszczania Peek & View™
- ❺ regulator zapiekania
- ❻ przycisk odwołania z kontrolką
- ❼ **przycisk z kontrolką opiekania jednostronnego, np. bułek**
- ❽ przycisk dużej mocy z kontrolką
- ❾ przycisk małej mocy z kontrolką
- ❿ szczypcę
- ⓫ podstawka na kanapki
- ⓬ rowek do przechowywania przewodu

obsługa tostera

Uwaga: Wszystkie produkty z nadzieniem typu kanapek należy opiekac w podstawce na kanapki. Zobacz 'przyrządzenie w podstawce na kanapki'.

- 1 Po podłączeniu tostera do prądu usłyszysz krótki charakterystyczny dźwięk.
- 2 Dopasuj szerokość otworu do grubości produktu ❷. **UWAGA: Nie dotykaj tarczy, może być gorąca.**
- 3 Włóż chleb, bułeczki, obwarzanki lub rogaliki. Nie wpychaj produktów do tostera.
- 4 Opuść dźwigienkę ❸.

- 5 Ustaw regulator zapiekania w odpowiedniej pozycji. Korzystaj z niższych pozycji do lekkiego opiekania lub w przypadku cienkich albo suchych kromek chleba.
- 6 Wybierz odpowiedni przycisk (duża moc, mała moc, obwarzanki). Zaświeci się kontrolka wybranego przycisku i przycisku odwołania, usłyszysz krótki charakterystyczny dźwięk i rozpocznie się opiekanie.
 - W przypadku opiekania obwarzanek ściętą powierzchnię należy odwrócić do przedniej części tostera.
 - Uwaga: kiedy opiekasz używając przyciska 'obwarzanka', przednia część będzie opiekana w wyższej temperaturze niż tylna. **Opiekanie tylko z jednej strony.**
 - W dowolnym momencie przyrządzania możesz skorzystać z dźwignienki Peek & View™, aby podnieść produkt bez konieczności odwoływania czynności.
- 7 Aby przerwać opiekanie w dowolnym momencie, wciśnij przycisk odwołania. Toster wyda krótki charakterystyczny dźwięk sygnalizując koniec opiekania, kontrolki zgasną.
- 8 Przed końcem opiekania toster wyda krótki charakterystyczny dźwięk, za chwilę zgasną kontrolki, a opiekanie się skończy. Produkt **NIE** podniesie się automatycznie.
- 9 Aby podnieść produkt, skorzystaj z dźwignienki.
- 10 Po eksploatacji odłącz urządzenie od prądu.

obsługa szczypców

- Odłącz toster od prądu, podnieś produkt za pomocą dźwignienki i użyj szczypców, aby wyciągnąć małe artykuły typu szkockich placków albo pączków.
UWAGA: Staraj się nie dotykać szczypcami metalowych części.

przyrządzanie w podstawce na kanapki

- **Dokładnie ugotuj albo odgrzej takie składniki jak ryba lub mięso, zanim dodasz je do kanapki. Upewnij się, że wszystkie składniki są bardzo gorące, zanim podasz je do stołu. Nigdy nie odgrzewaj składników kilka razy.**
- **Nie pozostawiaj gorących składników do ostygnięcia, zanim dodasz je do produktu, który zamierzasz przyrządzić.**
- **Upewnij się, że wszystkie składniki, zwłaszcza mięso lub ryba, są świeże i mają aktualną datę ważności.**
- **Warzywne składniki powinny mieć temperaturę pokojową, żeby nie mogły obniżyć temperatury gorących składników.**
- Krojąc panini bądź ciabattę, nie przekrajaj je nawskroś: nie przecinaj ich dolnej części, aby zapobiec wypływowaniu roztopionego sera do tostera.
- Krój składniki cienko – nie używaj dużych kawałków.
- Uważaj przy dodawaniu składników, które mogą się roztopić i wyciec z produktu. Nie zalecamy składników z dużą zawartością tłuszczu i tym podobnych, ponieważ mogą przedostać się do tostera i będzie ciężko je usunąć.
- Lekko posmaruj masłem zewnętrzne strony kanapki, następnie umieść nadzienie pomiędzy nienasmarowanymi powierzchniami. W ten sposób zapobiegiesz przypalaniu się zewnętrznych części.
- Upewnij się, że produkt jest wypełniony równomiernie.

- Zawsze dopasowuj rozmiary produktów do wielkości podstawki na kanapki.
Nie wpychaj produktów do tostera.
- 1 Podłącz toster do prądu, a usłyszysz krótki charakterystyczny dźwięk.
- 2 Umieść produkt w podstawce na kanapki i zamknij.
- 3 Dopasuj szerokość otworu do szerokości podstawki na kanapki
- **2. UWAGA: Nie dotykaj tarczy, może być gorąca.**
- 4 Opuść dźwigienkę **3** i umieść podstawkę na kanapki w otworze **4** tak, by uchwyt znalazł się po przeciwnej stronie od kontrolki.
- 5 Ustaw regulator zapiekania w odpowiedniej pozycji.
- 6 Wybierz odpowiedni przycisk (np. mała moc). Zaświeci się kontrolka wybranego przycisku i przycisku odwołania, usłyszysz krótki charakterystyczny dźwięk i rozpocznie się opiekanie.
- Możesz kontrolować proces opiekania korzystając z dźwigienki, aby podnieść produkt bez konieczności odwołania czynności.
- 7 Aby przerwać opiekanie w dowolnym momencie, wciśnij przycisk odwołania. Toster wyda krótki charakterystyczny dźwięk sygnalizując koniec opiekania, kontrolki zgasną.
- 8 Przed końcem opiekania toster wyda krótki charakterystyczny dźwięk, za chwilę zgasną kontrolki, a opiekanie się skończy.
Produkt **NIE** podniesie się automatycznie.
- 9 Zanim podasz jedzenie, pozostaw go w tosterze na 1 minutę.
- 10 Wyciągnij podstawkę na kanapki, otwórz ją i wrzuć produkt na talerz.
- 11 Po eksploatacji odłącz toster od prądu.

UWAGA:

- Podstawka na kanapki będzie bardzo gorąca. Upewnij się, że stoi na żaroodpornej powierzchni i zachowaj ostrożność przy dotykaniu.
- Upewnij się, że wszystkie składniki są bardzo gorące, zanim podasz je do stołu.
- Zachowaj ostrożność podczas jedzenia, ponieważ składniki mogą być bardzo gorące.

obsługa tostera - wskazówki

Niniejsze wskazówki mają jedynie charakter zaleceń. Po krótkim okresie eksploatacji doświadczenie podpowie Tobie, jakie ustawienia będą najbardziej odpowiednie do Twoich potrzeb. Na początku zalecamy korzystać z niższych ustawień, zanim dokładnie poznasz działanie tostera.

moc	przykłady produktów	zalecane ustawienia
Obwarzanki ☺☺☺ Do opiekania jednostronnego.	<ul style="list-style-type: none">• Obwarzanki	4-6
Duża ☺☺☺☺	<ul style="list-style-type: none">• Krojony chleb ze sklepu• Opiekane wafelki	4-6 4-6
Mała ☺☺	<ul style="list-style-type: none">• Połówki nadziewanej ciabatty• Bułeczki z czekoladą• Niekrojony chleb• Nadziewane rogaliki• Nadziewane kanapki	9-10 3-5 4-6 4-6 6-8

wskazówki:

- Uważaj, by otwór nie był zbyt wąski i nie zamykaj podstawki na kanapki zbyt mocno, by nie zgnieść produktu.
- Kromki powinny być ukrojone dokładnie, bez nierównych brzegów.
- Jeśli opiekasz zamrożony chleb, wybierz większe ustawienie niż zwykle.
- Krój składniki cienko – nie używaj dużych kawałków.
- Suchy / czerstwy chleb opieka się zazwyczaj szybciej niż świeży, a cienkie kromki – szybciej od grubych. A zatem wybieraj niższe ustawienie w takich przypadkach.
- Aby osiągnąć lepszy wynik, upewnij się, że kromki chleba są pokrojone równomiernie, mają odpowiedni rozmiar i są odpowiednio świeże.
- Jeśli chcesz uzyskać jednolitą brązową skórkę, zaczekaj co najmniej 30 sekund pomiędzy każdym kolejnym opiekaniem, żeby regulator mógł się automatycznie zresetować. Możesz również wybrać niższą pozycję na regulatorze opiekania, kiedy opiekasz kolejne porcje.

bezpieczeństwo żywności

- Dokładnie ugotuj albo odgrzej takie składniki jak ryba lub mięso, zanim dodasz je do kanapki. Upewnij się, że wszystkie składniki są bardzo gorące, zanim podasz je do stołu. Nigdy nie odgrzewaj składników kilka razy.
- Nie pozostawiaj gorących składników do ostygnięcia, zanim dodasz je do produktu, który zamierzasz przyrządzić.
- Upewnij się, że wszystkie składniki, zwłaszcza mięso lub ryba, są świeże i mają aktualną datę ważności.
- Warzywno składniki powinny mieć temperaturę pokojową, żeby nie mogły obniżyć temperatury gorących składników.

konserwacja i czyszczenie

- 1 Zanim przystąpisz do czyszczenia, odłącz toster od prądu i pozostaw do ostygnięcia. Podstawka na kanapki i szczypcę też powinny całkowicie ostygnąć, zanim będziesz je myć.
- 2 Umyj podstawkę na kanapki i szczypcę w ciepłej wodzie z płynem, następnie dokładnie osusz.
- 3 Wyciągnij tackę na okruszki **5**. Umyj i włóż ją z powrotem. Powtarzaj tę czynność regularnie: Okruszki mogą zacząć dymić lub nawet spowodować pożar. Szczególnie dokładnie usuwaj roztopiony ser i inne składniki z kanapek, które wypadną na tackę.
- 4 Przestrzyj obudowę tostera wilgotną szmatką, następnie osusz.
 - Nie zmywaj żadnej części w zmywarce.

obsługa i ochrona konsumenta

- Ze względu na bezpieczeństwo, jeśli uszkodzony został przewód, musi on zostać wymieniony przez specjalistę firmy KENWOOD lub przez upoważnionego przez tę firmę specjalistę .

Jeśli potrzebujesz pomocy w związku z:

- eksploatacją swojego urządzenia albo
- obsługą lub naprawą skontaktuj się ze sklepem, w którym nabyłeś urządzenie.



UWAGI DOTYCZĄCE PRAWIDŁOWEGO USUWANIA PRODUKTU ZGODNIE Z DYREKTYWĄ EUROPEJSKĄ 2002/96/EC.

W momencie zakończenia okresu użyteczności produktu nie należy wyrzucać go do odpadów miejskich. Można dostarczyć go do odpowiednich ośrodków segregujących odpady przygotowanych przez władze miejskie lub do jednostek zapewniających takie usługi. Osobne usuwanie sprzętu AGD pozwala uniknąć negatywnych skutków dla środowiska naturalnego i zdrowia wynikających z jego nieodpowiedniego usuwania i umożliwi odzyskiwanie materiałów, z których jest złożony, oraz osiągnięcia w ten sposób znaczącej oszczędności energii i zasobów.

Na obowiązek osobnego usuwania sprzętu AGD wskazuje umieszczony na produkcie symbol przekreślonego pojemnika na śmieci.

См. иллюстрации на передней странице

Перед использованием электроприбора Kenwood

- Внимательно прочтите и сохраните эту инструкцию.
- Распакуйте изделие и снимите все упаковочные ярлыки.

Меры безопасности

Безопасность

- Подгорающий хлеб может загореться, поэтому:
 - Не оставляйте работающий тостер без присмотра;
 - Не пользуйтесь тостером вблизи легковоспламеняющихся материалов (например, занавесок);
 - Для тонких или сухих ломтиков хлеба устанавливайте более низкую степень поджаривания;
 - Никогда не подогревайте в тостере продукты с открытым верхним слоем продуктов, например, пиццу: если внутрь тостера попадет жир, может произойти возгорание. При подогреве продуктов с начинкой всегда пользуйтесь кассетой для сэндвичей и строго соблюдайте прилагаемые инструкции.
 - Регулярно очищайте съемный поддон для осыпающихся крошек: крошки могут задымиться или загореться. Уделяйте особое внимание очистке поддона, на который могут попасть частицы расплавленного сыра и другой начинки сэндвича.
 - Начинка сэндвича может расплавиться и проникнуть в тостер. Будьте осторожны. Это может привести к возгоранию.
 - Во избежание поражения электрическим током, **никогда:**
 - не допускайте попадания воды в тостер, на шнур или штепсельную вилку; или

- запрещается вводить в тостер **руки** или помещать в него какие-либо металлические предметы (за исключением кассеты для сэндвичей).
- Всегда отключайте тостер от сети после использования, перед чисткой или попыткой высвободить застрявшую кассету для сэндвичей или сам тост.
- Никогда не накрывайте тостер тарелкой или еще чем-то – это может привести к перегреву и возгоранию.
- Следите за тем, чтобы шнур не свешивался вниз, где его может схватить ребенок.
- Не рекомендуем пользоваться тостером непосредственно под навесными полками.
- Не передвигайте работающий тостер.
- Не касайтесь горячих поверхностей, особенно это относится к металлической верхней части и кассете для сэндвичей.
- ПРЕДУПРЕЖДЕНИЕ: Панель тостера изрядно нагревается в процессе работы последнего.**
- Никогда не пользуйтесь несанкционированными приспособлениями или аксессуарами.
- Не пытайтесь с усилием помещать крупные куски в тостер, так как могут возникнуть трудности при их извлечении. Не помещайте в тостер надломанные куски хлеба.
- Не пользуйтесь неисправным тостером. Обязательно сдайте его в ремонт: см. «Обслуживание и забота о покупателях».
- При поджаривании того или иного продукта выбирайте соответствующий уровень мощности. См. таблицу «Советы и подсказки по использованию тостера».
- На этом тостере нельзя готовить сырое мясо или рыбу.

- Позаботьтесь о том, чтобы входящие в состав ваших сэндвичей мясо или рыба были предварительно проварены или прожарены, и перед подачей на стол убедитесь в том, что все ингредиенты хорошо прогрелись. Не подогревайте ингредиенты более одного раза.
- Данный прибор не предназначен для работы с внешним таймером или отдельным пультом дистанционного управления.
- Людям (включая детей) с ограниченными физическими, сенсорными или психическими способностями, а также при недостатке опыта и знаний разрешается пользоваться данным бытовым прибором только под наблюдением лица, ответственного за их безопасность, и после инструктажа по использованию прибора.
- Дети должны быть под присмотром и не играть с прибором.
- Этот бытовой электроприбор разрешается использовать только по его прямому назначению. Компания Kenwood не несет ответственности, если прибор используется не по назначению или не в соответствии с данной инструкцией.

перед включением тостера в сеть

- Убедитесь в том, что напряжение электросети в вашем доме соответствует указанному в табличке на нижней стороне тостера
- Данный прибор соответствует принятому Директивой ЕЭС стандарту 89/336/ЕЕС.

Перед использованием впервые

- 1 Уберите излишки шнура, используя зажимы на основании

1.

- 2 Установите режим поджаривания в положение 5 и прогрейте тостер в режиме высокой мощности без хлеба. Повторите процедуру в режиме низкой мощности. Замечание: в режиме низкой мощности это займет больше времени.
- При первом включении тостера от него, как и от всех новых нагревательных приборов, может исходить легкий запах подгорания. Это не должно вызывать беспокойство.
- 3 Промойте кассету для сэндвичей и кухонные щипцы горячей мыльной водой, после чего основательно просушите их.

Обозначения

- ① передняя панель
- ② рычажок регулятора ширины прорезей
- ③ большой съемный поддон для крошек
- ④ рычаг подъема каретки Peek & View™
- ⑤ режим поджаривания
- ⑥ кнопка «отмена» с индикаторной лампой
- ⑦ **кнопка с индикатором для поджарки только одной стороны (например, рогаликов)**
- ⑧ кнопка высокой мощности с индикаторной лампой
- ⑨ кнопка низкой мощности с индикаторной лампой
- ⑩ щипцы
- ⑪ кассета для сэндвичей
- ⑫ место укладки шнура

Пользование тостером

Примечание: Все продукты с начинкой, включая сэндвичи, должны поджариваться в кассете для сэндвичей. См. «Поджаривание с использованием кассеты для сэндвичей».

- 1 Подключите тостер к электросети, послышится звуковой сигнал.
- 2 Отрегулируйте ширину прорези под размеры продукта **2**.
ПРЕДУПРЕЖДЕНИЕ: Не касайтесь панели, она может быть горячей.
- 3 Вставьте хлеб, оладьи, рогалики, круассаны, и т.п. Не пытайтесь применять при этом силу.
- 4 Опустите рычаг подъема каретки **3**.
- 5 Установите нужный уровень поджарки. Используйте низкий уровень для легкого поджаривания и для поджаривания тонкого и сухого хлеба.
- 6 Нажмите нужную кнопку (высокой или низкой мощности, или рогалики). Засветятся индикаторные лампочки выбранной кнопки и кнопки «отмена», послышится звуковой сигнал и начнется поджаривание.
 - При поджаривании рогаликов их следует вставлять разрезанной стороной, обращенной к передней части тостера.
 - Примечание: При поджаривании в режиме «рогалики» передний элемент будет нагреваться сильнее, чем задний элемент тостера. **Это приведет к поджариванию только одной стороны.**
 - Используя рычаг подъема каретки Peek & View™ можно в любое время посмотреть на состояние продукта без нажатия кнопки «отмена».
- 7 Для прекращения процесса поджарки в любой момент нажмите кнопку «отмена». При отмене тостер подаст звуковой сигнал, и подсветка кнопки погаснет.

- 8 Перед завершением процесса поджарки тостер известит вас звуковым сигналом, после чего погаснут индикаторные лампы кнопок и процесс прекратится. **НЕ** сработает механизм подачи вверх готовых продуктов.
- 9 Для того, чтобы они поднялись, воспользуйтесь рычагом подъема каретки.
- 10 После использования отключите тостер от сети.

Пользование щипцами

- Отсоедините тостер от сети, воспользуйтесь рычагом подъема каретки, для того чтобы поднять продукты, и щипцами для извлечения небольших кусков, типа маленьких оладьев или лепешек.
ПРЕДУПРЕЖДЕНИЕ: Избегайте прикасания щипцов к металлическим частям.

Поджаривание с использованием кассеты для сэндвичей

- Перед добавлением для нагрева таких ингредиентов, как мясо или рыба, хорошенько проварите или прожарьте их, а перед подачей на стол убедитесь, что они основательно прогрелись. Не подогревайте ингредиенты более одного раза.
- Перед поджаркой не остужайте горячие ингредиенты.
- Удостоверьтесь, что все ингредиенты, в частности мясо или рыба, свежие, и у них не истек срок хранения.
- Позаботьтесь о том, чтобы другие ингредиенты, например, овощи, не были холодными и не охлаждали горячие ингредиенты.

- При нарезке итальянских булочек «панино» или лепешек «кьябатта» не разрезайте их до конца с тем, чтобы предотвратить попадание капель расплавляющегося сыра в тостер.
 - Ингредиенты должны быть мелко нарезаны, крупные ломти не допускаются.
 - Старайтесь использовать ингредиенты, не расплавляющиеся и не вытекающие из сэндвича. Не рекомендуется использование высокожирных наполнителей, капли которых могут загрязнить тостер, и потом его нелегко будет отчистить.
 - Нанесите тонкий слой масла на наружные части сэндвичей, а внутрь положите начинку. Таким образом вы предохраните подгорание наружных поверхностей сэндвича. Не используйте спреды с низким содержанием жира, которые не пригодны для поджаривания.
 - Удостоверьтесь в том, что начинка разложена равномерно внутри сэндвича.
 - Используйте продукты, размер которых соответствует размеру кассеты для сэндвичей. Не старайтесь с усилием поместить продукт в тостер.
- 1 Подключите тостер к электросети, послышится звуковой сигнал.
 - 2 Поместите продукт в кассету для сэндвичей и закройте.
 - 3 Отрегулируйте ширину прорези под кассету для сэндвичей ②.
- ПРЕДУПРЕЖДЕНИЕ: Не касайтесь передней панели, она может быть горячей.**
- 4 Опустите рычаг каретки ③ и поместите кассету для сэндвичей в прорезь ④ так, чтобы ручка указывала на конец панели управления.
 - 5 Установите нужный режим поджаривания.
 - 6 Выберите нужную мощность (например, низкую). Выбранная кнопка и кнопка «отмена» засветятся, тостер подаст звуковой сигнал и начнет поджаривание.
 - Можно следить за ходом поджаривания, поднимая кассету для сэндвичей без прерывания самого процесса.
 - 7 Для прекращения процесса поджаривания на любой стадии нажмите кнопку «отмена». Тостер подаст звуковой сигнал, свидетельствующий о прекращении процесса, и кнопки погаснут.
 - 8 Перед самым концом процедуры поджаривания тостер подаст звуковой сигнал, после чего, с некоторым промедлением, погаснут кнопки и процесс поджаривания прекратится. Кассета для сэндвичей **НЕ** «выпрыгнет».
 - 9 Перед подачей на стол оставьте сэндвич на одну минуту в тостере.
 - 10 Выньте кассету для сэндвичей, откройте ее и переложите сэндвич на тарелку.
 - 11 После использования отключите тостер от сети.
- ПРЕДУПРЕЖДЕНИЕ:**
- Кассета для сэндвичей сильно разогрета, поэтому кладите ее на жаростойкую поверхность и проявляйте осторожность при обращении с ней.
 - Перед подачей на стол удостоверьтесь в том, что все ингредиенты достаточно горячие.
 - Приступая к еде, будьте осторожны, потому что начинка сэндвича может оказаться очень горячей.

Советы и подсказки по использованию тостера

Учтите, что это только рекомендации. После недолгого опыта использования вы научитесь правильно устанавливать режимы работы. Пока вы не привыкли к устройству, предпочтительнее начинать с использования тостера на низких режимах.

Уровень мощности	Примерный перечень продуктов для поджаривания	Рекомендуемые режимы работы
Рогалики ☺☺ Только для поджаривания одной стороны	• Рогалики	4-6
Высокий ☺☺☺	• Покупной нарезанный хлеб • Предназначенные для поджаривания вафли	4-6 4-6
Низкий ☺☺	• Лепешки «кьябатта» с начинкой половинного размера • Булочки с шоколадом • Ненарезанный хлеб • Круассаны с начинкой • Сэндвичи с начинкой	9-10 3-5 4-6 4-6 6-8

Советы и подсказки:

- Следите за тем, чтобы прорези не были слишком узкими и не закрывайте слишком плотно кассеты для сэндвичей, чтобы не сдавить помещенный внутри сэндвич.
- Ломтики должны быть нарезаны ровно и иметь ровные края.
- Для замороженного хлеба устанавливайте более высокий режим поджаривания, чем для обычного хлеба.
- Ингредиенты должны быть мелко нарезаны, крупные ломти не допускаются.
- Сухой/черствый хлеб поджаривается быстрее, чем свежий, а тонко нарезанный – быстрее толсто нарезанного. Поэтому следует устанавливать более низкий режим поджаривания, чем обычно.
- Для достижения лучших результатов следите за тем, чтобы ломтики хлеба были одинаковой толщины, свежести и размеров.
- Для достижения одинаковой степени поджаривания рекомендуем перед очередной партией выждать не менее 30 секунд для того, чтобы автоматически восстановились заданные параметры. Можно также понижать режим поджаривания при дополнительной загрузке тостера.

Советы по приготовлению пищи

- Перед добавлением для нагрева таких ингредиентов, как мясо или рыба, хорошенько проварите или прожарьте их, а перед подачей на стол убедитесь, что они основательно прогрелись. Не подогревайте ингредиенты более одного раза.
- Перед поджаркой не остужайте горячие ингредиенты.
- Удостоверьтесь, что все ингредиенты, в частности мясо или рыба, свежие, и у них не истек срок хранения.
- Позаботьтесь о том, чтобы другие ингредиенты, например, овощи, не были холодными и не охлаждали горячие ингредиенты.

Уход и чистка

- 1 Перед чисткой отсоедините тостер от сети и дайте ему остыть. Перед чисткой кассеты для сэндвичей и щипцов дайте им полностью остыть.
 - 2 Промойте кассету для сэндвичей и щипцы в горячей мыльной воде, затем тщательно просушите.
 - 3 Выдвиньте поднос для крошек **5**. Почистите и вставьте на место. Делайте это регулярно: крошки могут дымить и даже загореться. Уделяйте особое внимание очистке от расплавленного сыра и других ингредиентов сэндвичей, попадающих в поддон.
 - 4 Протрите наружные поверхности тостера влажной тряпкой и просушите.
- Не промывайте никакие детали в посудомоечной машине.

Обслуживание и забота о покупателях

- При повреждении шнура в целях безопасности он должен быть заменен в представительстве компании или в специализированной мастерской по ремонту агрегатов KENWOOD. Если вам нужна помощь в:
 - пользовании прибором или
 - техобслуживании или ремонте Обратитесь в магазин, в котором вы приобрели прибор.



**ВАЖНАЯ ИНФОРМАЦИЯ ПО
ПРАВИЛЬНОЙ УТИЛИЗАЦИИ
ИЗДЕЛИЯ СОГЛАСНО
ДИРЕКТИВЕ ЕС 2002/96/ЕС.**

По истечении срока службы изделие нельзя выбрасывать как бытовые (городские) отходы. Изделие следует передать в специальный коммунальный пункт раздельного сбора отходов местное учреждение или в предприятие, оказывающее подобные услуги. Отдельная утилизация бытовых приборов позволяет предотвратить возможные негативные последствия для окружающей среды и здоровья, которыми чревата ненадлежащая утилизация, и позволяет восстановить материалы, входящие в составе изделий, обеспечивая значительную экономию энергии и ресурсов. В качестве напоминания о необходимости отдельной утилизации бытовых приборов на изделие нанесен знак в виде перечеркнутого мусорного бака на колесах.

Πριν από την ανάγνωση, παρακαλώ ξεδιπλώστε την μπροστινή σελίδα όπου παρέχεται η εικονογράφηση

πριν χρησιμοποιήσετε τη συσκευή Kenwood

- Διαβάστε προσεκτικά αυτές τις οδηγίες και φυλάξτε τις για μελλοντική αναφορά.
- Αφαιρέστε τη συσκευασία και τις ετικέτες.

ασφάλεια

- Το καμένο φαγητό μπορεί να πάρει φωτιά, γι' αυτό:
 - ποτέ μην αφήνετε τη φρυγανιέρα χωρίς επίβλεψη, όταν λειτουργεί
 - τοποθετήστε τη φρυγανιέρα μακριά από οτιδήποτε (π.χ. κουρτίνες) μπορεί να πάρει φωτιά
 - για λεπτό ή ξερό ψωμί στρέψτε το διακόπτη ελέγχου φρυγανίσματος στην κατώτερη ρύθμιση
 - μην ζεσταίνετε ποτέ φαγητό που έχει γαρνιτούρα, π.χ. πίτσα: εάν η γαρνιτούρα πέσει μέσα στη φρυγανιέρα, μπορεί να πάρει φωτιά. Όταν ζεσταίνετε φαγητά με γέμιση, χρησιμοποιείτε πάντα τη σχάρα για σάντουιτς και ακολουθείτε τις σχετικές οδηγίες.
 - Καθαρίζετε τον αποσπώμενο δίσκο για τα ψίχουλα τακτικά: τα ψίχουλα μπορεί να καπνίσουν ή να καούν. Φροντίζετε ιδιαίτερα να καθαρίζετε τα υπολείμματα από λιωμένο τυρί και άλλα υλικά των σάντουιτς κ.λπ. που πιθανόν να πέσουν στο δίσκο για τα ψίχουλα.
- Τα υλικά της γέμισης των σάντουιτς μπορεί να λιώσουν και να στάξουν μέσα στη φρυγανιέρα. Προσοχή, γιατί μπορεί να πάρουν φωτιά.
- Για να αποφευχθεί ο κίνδυνος ηλεκτροπληξίας, **ποτέ**:
 - μην αφήνετε να βραχούν η φρυγανιέρα, το καλώδιο ή το φις και
 - μην βάζετε **το χέρι σας** ή οποιοδήποτε μεταλλικό εξάρτημα, εκτός από τη σχάρα για σάντουιτς, μέσα στη φρυγανιέρα.

- Αποσυνδέετε πάντα τη φρυγανιέρα από την πρίζα, όταν δεν τη χρησιμοποιείτε, προτού την καθαρίσετε ή όταν προσπαθείτε να βγάλετε από τη σχάρα για σάντουιτς κομμάτια φαγητού που έχουν σφηνώσει.
- Μην καλύπτετε ποτέ τη φρυγανιέρα με πιάτο ή οτιδήποτε άλλο – μπορεί να υπερθερμανθεί και να πάρει φωτιά.
- Μην αφήνετε ποτέ το καλώδιο να κρέμεται σε μέρη που μπορεί να το πιάσει ένα παιδί.
- Συνιστούμε να μην χρησιμοποιείτε τη φρυγανιέρα ακριβώς κάτω από εντοιχισμένα ντουλάπια.
- Μην μετακινείτε τη φρυγανιέρα ενώ λειτουργεί.
- Μην αγγίζετε ποτέ τις καυτές επιφάνειες, ειδικότερα τη μεταλλική επάνω πλευρά και τη σχάρα για σάντουιτς.
ΠΡΟΣΟΧΗ: Το πτερύγιο στο επάνω μέρος της φρυγανιέρας αναπτύσσει ιδιαίτερα υψηλή θερμοκρασία κατά τη διάρκεια της χρήσης.
- Μην χρησιμοποιείτε ποτέ μη εγκεκριμένα εξαρτήματα ή αξεσουάρ.
- Μην σφηνώνετε κομμάτια φαγητού μέσα στη φρυγανιέρα, καθώς θα αντιμετωπίσετε δυσκολία όταν προσπαθήσετε να τα βγάλετε. Μην εισάγετε ποτέ ακανόνιστα κομμάτια ψωμιού.
- Μην χρησιμοποιείτε ποτέ τη φρυγανιέρα εάν έχει υποστεί βλάβη. Φροντίζετε να ελέγχετε ή να επισκευάζετε τις βλάβες: βλ. παράγραφο «σέρβις και εξυπηρέτηση πελατών».
- Επιλέξτε το κατάλληλο επίπεδο ισχύος για το κομμάτι φαγητού που πρόκειται να φρυγανίσετε. Συμβουλευτείτε τον πίνακα «υποδείξεις και συμβουλές για τη χρήση της φρυγανιέρας».

- Με αυτή τη φρυγανιέρα δεν μπορείτε να ψήνετε ωμό κρέας ή ψάρι.
 - Μαγειρέψτε καλά ή ζεστάνετε ξανά υλικά όπως κρέας ή ψάρι προτού τα προσθέσετε στο φαγητό σας και βεβαιωθείτε ότι όλα τα υλικά έχουν ζεσταθεί πολύ προτού τα σερβίρετε. Μην ζεσταίνετε τα υλικά περισσότερες φορές από μία.
 - Η συσκευή αυτή δεν προορίζεται για να λειτουργεί με εξωτερικό χρονοδιακόπτη ή με χωριστό σύστημα τηλεχειρισμού.
 - Η συσκευή αυτή δεν προορίζεται για χρήση από άτομα (συμπεριλαμβανομένων των παιδιών) με περιορισμένες φυσικές, αισθητήριες ή διανοητικές ικανότητες ή έλλειψη εμπειρίας και γνώσεων, παρά μόνον εάν βρίσκονται υπό την επίβλεψη ατόμου που είναι υπεύθυνο για την ασφάλειά τους ή ακολουθούν τις οδηγίες του σχετικά με τη λειτουργία της συσκευής.
 - Τα παιδιά θα πρέπει να βρίσκονται υπό παρακολούθηση, έτσι ώστε να διασφαλίζεται ότι δεν παίζουν με τη συσκευή.
 - χρησιμοποιείτε τη συσκευή μόνο για την οικιακή χρήση για την οποία προορίζεται. Η Kenwood δε φέρει οποιαδήποτε ευθύνη αν η συσκευή χρησιμοποιηθεί με λανθασμένο τρόπο ή σε περίπτωση μη συμμόρφωσης με αυτές τις οδηγίες.
- πριν από τη σύνδεση στο ρεύμα**
- Βεβαιωθείτε ότι η τάση της παροχής ρεύματος είναι η ίδια με αυτή που αναγράφεται στο κάτω μέρος της συσκευής σας.
 - Αυτή η συσκευή συμμορφώνεται με την Οδηγία 89/336/ΕΟΚ της Ευρωπαϊκής Οικονομικής Κοινότητας.

πριν από την πρώτη χρήση

- 1 Στερεώστε το καλώδιο που περισεύει στις υποδοχές αποθήκευσης καλωδίου στη βάση της συσκευής ❶.
- 2 Στρέψτε το διακόπτη ελέγχου φρυγανίσματος στη ρύθμιση 5 και αφήστε τη φρυγανιέρα να λειτουργήσει μία φορά σε υψηλή ισχύ χωρίς να τοποθετήσετε ψωμί. Επαναλάβετε με ρύθμιση χαμηλής ισχύος.
Σημείωση: η διαδικασία θα διαρκέσει περισσότερο χρόνο για τη χαμηλή ισχύ.
- Όπως συμβαίνει με όλα τα καινούργια θερμαντικά στοιχεία, η φρυγανιέρα μπορεί να βγάζει μυρωδιά καμένου όταν τη θέσετε για πρώτη φορά σε λειτουργία. Αυτό είναι φυσιολογικό και δεν χρειάζεται να ανησυχήσετε.
- 3 Πλύνετε τη σχάρα για σάντουιτς και τη λαβίδα με ζεστή σαπουνάδα και στη συνέχεια αφήστε τα να στεγνώσουν καλά.

υπόμνημα

- ❶ πτερύγιο
- ❷ μοχλός ρυθμιζόμενης υποδοχής
- ❸ μεγάλος αποσπώμενος δίσκος για ψίχουλα
- ❹ μοχλός ανύψωσης Peek & View™
- ❺ διακόπτης ελέγχου φρυγανίσματος
- ❻ κουμπί ακύρωσης με ενδεικτική λυχνία
- ❼ **κουμπί με ενδεικτική λυχνία για φρυγάνισμα από τη μία μόνο πλευρά, π.χ. μπέιγκελ**
- ❽ κουμπί υψηλής ισχύος με ενδεικτική λυχνία
- ❾ κουμπί χαμηλής ισχύος με ενδεικτική λυχνία
- ❿ λαβίδα
- ⓫ σχάρα για σάντουιτς
- ⓬ χώρος αποθήκευσης καλωδίου

πώς χρησιμοποιείται η φρυγανιέρα

Σημείωση: Όλα τα κομμάτια φαγητού με γέμιση, όπως τα σάντουιτς θα πρέπει να ψήνονται μέσα στη σχάρα για σάντουιτς, βλ. παράγραφο «πώς να φρυγανίζετε κομμάτια φαγητού χρησιμοποιώντας τη σχάρα για σάντουιτς».

- 1 Συνδέστε τη φρυγανιέρα με την παροχή ρεύματος και θα ακουστεί ένα χαρακτηριστικό ηχητικό σήμα.
- 2 Προσαρμόστε το πλάτος της υποδοχής ανάλογα με το κομμάτι φαγητού **2**. **ΠΡΟΣΟΧΗ: Προσέξτε να μην αγγίξετε το πτερύγιο στο επάνω μέρος γιατί ενδέχεται να είναι καυτό.**
- 3 Βάλτε το ψωμί, τα μάφιν, τα μπίιγκελ, τα κρουασάν κ.λπ. Μην σφηνώνετε τα κομμάτια φαγητού μέσα στη φρυγανιέρα.
- 4 Χαμηλώστε το μοχλό ανύψωσης **3**.
- 5 Στρέψτε το διακόπτη ελέγχου φρυγανίσματος στη ρύθμιση που θέλετε. Χρησιμοποιήστε χαμηλή ρύθμιση φρυγανίσματος για ελαφρύ φρυγάνισμα και για λεπτό ή ξερό ψωμί.
- 6 Επιλέξτε το κουμπί που θέλετε (δηλαδή, μεγάλης ισχύος, χαμηλής ισχύος ή για μπίιγκελ). Οι ενδεικτικές λυχνίες του επιλεγμένου κουμπιού και του κουμπιού ακύρωσης θα ανάψουν, θα ακουστεί ένας χαρακτηριστικός ήχος και το φρυγάνισμα θα ξεκινήσει.
- Για να φρυγανίσετε μπίιγκελ, η κομμένη πλευρά θα πρέπει να είναι στραμμένη προς την πρόσοψη της φρυγανιέρας.

- Σημείωση: όταν φρυγανίζετε χρησιμοποιώντας το κουμπί για μπίιγκελ, το μπροστινό θερμαντικό στοιχείο φρυγανίζει αναπτύσσοντας υψηλότερη θερμοκρασία σε σχέση με το πίσω θερμαντικό στοιχείο της φρυγανιέρας. **Με αυτόν τον τρόπο φρυγανίζετε αυτό που θέλετε από τη μία μόνο πλευρά.**
 - Μπορείτε να χρησιμοποιήσετε το μοχλό ανύψωσης για να ανασηκώσετε το κομμάτι φαγητού και να ελέγξετε εάν είναι έτοιμο (Peek & View™) οποιαδήποτε στιγμή χωρίς να ακυρώσετε το φρυγάνισμα.
- 7 Για να διακόψετε το φρυγάνισμα σε οποιοδήποτε στάδιο, πατήστε το κουμπί ακύρωσης. Θα ακουστεί ένας χαρακτηριστικός ήχος από τη φρυγανιέρα, που υποδεικνύει ότι το φρυγάνισμα ακυρώθηκε, και θα σβήσουν οι ενδεικτικές λυχνίες των κουμπιών.
 - 8 Όταν το φρυγάνισμα έχει σχεδόν ολοκληρωθεί, θα ακουστεί ένας χαρακτηριστικός ήχος και μετά από λίγο οι ενδεικτικές λυχνίες των κουμπιών θα σβήσουν και το φρυγάνισμα θα σταματήσει. Το κομμάτι φαγητού **ΔΕΝ** θα τιναχτεί προς τα επάνω.
 - 9 Χρησιμοποιήστε το μοχλό ανύψωσης για να βγάλετε το κομμάτι φαγητού από τη φρυγανιέρα.
 - 10 Μετά τη χρήση, αποσυνδέστε τη φρυγανιέρα από την παροχή ρεύματος.

πώς χρησιμοποιείται η λαβίδα

- Αποσυνδέστε τη φρυγανιέρα από την παροχή ρεύματος, χρησιμοποιήστε το μοχλό ανύψωσης για να ανασηκώσετε το κομμάτι φαγητού και χρησιμοποιήστε τη λαβίδα για να αφαιρέσετε τα πολύ μικρά κομμάτια, όπως σκωτσέζικα πάνκειϊκ ή τηγανίτες.

ΠΡΟΣΟΧΗ: Να αποφεύγετε να αγγίζετε με τη λαβίδα τα μεταλλικά μέρη.

πώς φρυγανίζετε κομμάτια φαγητού χρησιμοποιώντας τη σχάρα για σάντουιτς

- Μαγειρέψτε καλά ή ζεστάνετε ξανά υλικά όπως κρέας ή ψάρι προτού τα προσθέσετε στο φαγητό σας και βεβαιωθείτε ότι όλα τα υλικά έχουν ζεσταθεί πολύ προτού τα σερβίρετε. Μην ζεσταίνετε τα υλικά περισσότερες φορές από μία.
- Μην αφήνετε τα ζεστά υλικά να κρυώσουν προτού φρυγανίσετε το κομμάτι φαγητού.
- Βεβαιωθείτε ότι όλα τα υλικά, ειδικότερα το κρέας ή το ψάρι, είναι φρέσκα και ότι δεν έχει παρέλθει η ημερομηνία λήξης τους.
- Χρησιμοποιήστε λαχανικά σε θερμοκρασία δωματίου για να μην κρυώσουν τα ζεστά μαγειρεμένα υλικά.
- Όταν κόβετε τα ψωμάκια ή την τζιαπάτα κ.λπ. μην τα χωρίζετε εντελώς, αντίθετα αφήστε ενωμένη την κάτω πλευρά για να μην στάξει το λιωμένο τυρί μέσα στη φρυγανιέρα.

- Κόψτε τα υλικά σε λεπτές φέτες – όχι σε μεγάλα κομμάτια.
- Προσέξτε όταν χρησιμοποιείτε υλικά που μπορεί να λιώσουν και να στάξουν από το φαγητό. Δεν συνιστάται η χρήση υλικών με πολλά λιπαρά ή ανάλογων υλικών για τη γέμιση καθώς, εάν στάξουν μέσα στη φρυγανιέρα, δύσκολα καθαρίζονται.
- Βουτυρώστε ελαφρώς την εξωτερική επιφάνεια των σάντουιτς και τοποθετήστε τη γέμιση μεταξύ των πλευρών που δεν έχετε βουτυρώσει. Με τον τρόπο αυτό αποφεύγετε το καψάλισμα της εξωτερικής πλευράς. Μην χρησιμοποιείτε αλείμματα με χαμηλά λιπαρά που δεν είναι κατάλληλα για φρυγάνισμα.
- Βεβαιωθείτε ότι έχετε απλώσει τη γέμιση ομοιόμορφα.
- Χρησιμοποιείτε πάντα κομμάτια φαγητού που χωρούν στη σχάρα για σάντουιτς. Μην σφηνώνετε τα κομμάτια μέσα στη φρυγανιέρα.
 - 1 Συνδέστε τη φρυγανιέρα στην παροχή ρεύματος και θα ακουστεί ένας χαρακτηριστικός ήχος.
 - 2 Τοποθετήστε το κομμάτι μέσα στη σχάρα για σάντουιτς και κλείστε την.
 - 3 Προσαρμόστε το πλάτος της υποδοχής για να χωρά η σχάρα για σάντουιτς **2**. **ΠΡΟΣΟΧΗ: Προσέξτε να μην αγγίξετε το πτερύγιο στο επάνω μέρος γιατί ενδέχεται να είναι καυτό.**
 - 4 Χαμηλώστε το μοχλό ανύψωσης **3** και τοποθετήστε τη σχάρα για σάντουιτς μέσα στην υποδοχή **4** με τη λαβή στραμμένη προς την αντίθετη πλευρά των διακοπών.
 - 5 Στρέψτε το διακόπτη ελέγχου φρυγανίσματος στη ρύθμιση που θέλετε.

- 6 Επιλέξτε το κουμπί που θέλετε (π.χ. χαμηλής ισχύος). Οι ενδεικτικές λυχνίες του επιλεγμένου κουμπιού και του κουμπιού ακύρωσης θα ανάψουν, θα ακουστεί ένας χαρακτηριστικός ήχος και το φρυγάνισμα θα ξεκινήσει.
- Για να ελέγχετε την εξέλιξη του φρυγανίσματος, μπορείτε να ανασηκώνετε τη σχάρα για σάντουιτς χωρίς να ακυρώνετε το φρυγάνισμα.
- 7 Για να διακόψετε το φρυγάνισμα σε οποιοδήποτε στάδιο, πατήστε το κουμπί ακύρωσης. Θα ακουστεί ένας χαρακτηριστικός ήχος που υποδεικνύει ότι το φρυγάνισμα ακυρώθηκε και θα σβήσουν οι ενδεικτικές λυχνίες των κουμπιών.
- 8 Όταν το φρυγάνισμα έχει σχεδόν ολοκληρωθεί, θα ακουστεί ένας χαρακτηριστικός ήχος και μετά από λίγο οι ενδεικτικές λυχνίες των κουμπιών θα σβήσουν και το φρυγάνισμα θα σταματήσει. Το κομμάτι φαγητού **ΔΕΝ** θα τιναχτεί προς τα επάνω.
- 9 Αφήστε το φρυγανισμένο κομμάτι για 1 λεπτό μέσα στη φρυγανιέρα προτού το σερβίρετε.
- 10 Αφαιρέστε τη σχάρα για σάντουιτς, ανοίξτε την και πιάστε το κομμάτι φαγητού από τις άκρες για να το μεταφέρετε σε πιάτο.
- 11 Μετά τη χρήση, αποσυνδέστε τη φρυγανιέρα από την παροχή ρεύματος.

ΠΡΟΣΟΧΗ:

- **Η σχάρα για σάντουιτς θα είναι καυτή, φροντίστε να την τοποθετήσετε επάνω σε επιφάνεια ανθεκτική στη θερμότητα και χειριστείτε την προσεκτικά.**
- **Βεβαιωθείτε ότι τα υλικά είναι ζεστά πριν τα σερβίρετε.**
- **Προσέξτε όταν δαγκώνετε τα κομμάτια φαγητού διότι η γέμιση μπορεί να καίει.**

συμβουλές και μυστικά για τη χρήση της φρυγανιέρας

Τα παρακάτω είναι απλώς προτάσεις. Αφού χρησιμοποιήσετε τη συσκευή για μικρό χρονικό διάστημα, θα γνωρίζετε πλέον εκ πείρας ποια ρύθμιση είναι η κατάλληλη για τις ανάγκες σας. Συνιστάται να επιλέγετε στην αρχή τη χαμηλή ρύθμιση, μέχρις ότου εξοικειωθείτε με τη χρήση της φρυγανιέρας.

επίπεδο ισχύος φαγητού	παραδείγματα κομματιών	προτεινόμενο εύρος ρύθμισης
Μπέιγκελ ☐☐☐ Για φρυγάνισμα μίας πλευράς	• Μπέιγκελ	4-6
Υψηλή ☐☐☐☐	• Ψωμί του εμπορίου κομμένο σε φέτες • Φρυγανισμένες βάφλες	4-6 4-6
Χαμηλή ☐☐	• Τζιαπάτα μεσαίου μεγέθους με γέμιση • Κρουασάν σοκολάτας • Ολόκληρο ψωμί • Κρουασάν με γέμιση • Σάντουιτς με γέμιση	9-10 3-5 4-6 4-6 6-8

συμβουλές και μυστικά:

- Μην μειώνετε πολύ το πλάτος της υποδοχής ή κλείνετε πολύ σφιχτά τη σχάρα για σάντουιτς, γιατί μπορεί να θρυμματίσετε το κομμάτι φαγητού.
- Οι φέτες πρέπει να είναι ομοιόμορφα κομμένες χωρίς ακανόνιστες γωνίες.
- Για κατεψυγμένο ψωμί χρησιμοποιήστε υψηλότερη ρύθμιση φρυγανίσματος συγκριτικά με εκείνη που χρησιμοποιείτε συνήθως για το συγκεκριμένο είδος ψωμιού.
- Κόψτε τα υλικά σε λεπτές φέτες – όχι σε μεγάλα κομμάτια.
- Το Ξερό/μπαγιάτικο ψωμί φρυγανίζεται πιο γρήγορα από το φρέσκο ψωμί και οι λεπτές φέτες ψωμιού φρυγανίζονται πιο γρήγορα από τις χοντρές φέτες. Επομένως, ο διακόπτης ελέγχου φρυγανίσματος πρέπει να ρυθμίζεται σε χαμηλότερη ρύθμιση απ' ό,τι συνήθως.
- Για καλύτερα αποτελέσματα βεβαιωθείτε ότι οι φέτες ψωμιού έχουν ίδιο πάχος, είναι όλες φρέσκιες ή μπαγιάτικες και έχουν το ίδιο μέγεθος.
- Για να επιτύχετε ομοιόμορφο φρυγάνισμα, σας συνιστούμε να περιμένετε τουλάχιστον 30 δευτερόλεπτα μετά από κάθε φρυγάνισμα, ώστε ο διακόπτης ρύθμισης να μηδενίζεται αυτόματα. Εναλλακτικά επιλέξτε χαμηλότερη ρύθμιση με το διακόπτη ελέγχου φρυγανίσματος όταν κάνετε επιπλέον φρυγάνισμα.

ασφάλεια τροφών

- **Μαγειρέψτε καλά ή ζεσάνετε ξανά υλικά όπως κρέας ή ψάρι προτού τα προσθέσετε στο φαγητό σας και βεβαιωθείτε ότι όλα τα υλικά έχουν ζεσταθεί πολύ προτού τα σερβίρετε. Μην ζεσταίνετε τα υλικά περισσότερες φορές από μία.**
- **Μην αφήνετε τα ζεστά υλικά να κρυώσουν προτού φρυγανίσετε το κομμάτι φαγητού.**
- **Βεβαιωθείτε ότι όλα τα υλικά, ειδικότερα το κρέας ή το ψάρι, είναι φρέσκα και ότι δεν έχει παρέλθει η ημερομηνία λήξης τους.**
- **Χρησιμοποιήστε λαχανικά σε θερμοκρασία δωματίου για να μην κρυώσουν τα ζεστά μαγειρεμένα υλικά.**

φροντίδα και καθαρισμός

- 1 Πριν καθαρίσετε τη φρυγανιέρα, αποσυνδέστε την και αφήστε την να κρυώσει. Αφήστε τη σχάρα για σάντουιτς και τη λαβίδα να κρυώσουν εντελώς προτού τα καθαρίσετε.
 - 2 Πλύνετε τη σχάρα για σάντουιτς και τη λαβίδα με ζεστή σαπουνάδα και στη συνέχεια αφήστε τα να στεγνώσουν καλά.
 - 3 Σύρετε έξω το δίσκο για τα ψίχουλα 5. Καθαρίστε τον και τοποθετήστε τον ξανά στη θέση του. Καθαρίζετε τον τακτικά: τα ψίχουλα μπορεί να καπνίσουν ή να καούν. Φροντίζετε ιδιαίτερα να καθαρίζετε τα υπολείμματα από λιωμένο τυρί και άλλα υλικά των σάντουιτς κ.λπ. που πιθανόν να πέσουν στο δίσκο για τα ψίχουλα.
 - 4 Σκουπίζετε την εξωτερική επιφάνεια της φρυγανιέρας με υγρό πανί και, στη συνέχεια, με στεγνό.
- Μην πλένετε κανένα εξάρτημα στο πλυντήριο πιάτων.

σέρβις και εξυπηρέτηση πελατών

- Εάν το καλώδιο έχει υποστεί ζημιά, πρέπει, για λόγους ασφαλείας, να αντικατασταθεί από την KENWOOD ή από εξουσιοδοτημένο κέντρο επισκευών της KENWOOD.
Εάν χρειάζεστε βοήθεια σχετικά με:
- τη χρήση της συσκευής ή
- το σέρβις ή τις επισκευές επικοινωνήστε με το κατάστημα από το οποίο αγοράσατε τη συσκευή σας.



**Προειδοποιήσεις για τη σωστή
διάθεση του προϊόντος σύμφωνα
με την Ευρωπαϊκή Οδηγία
2002/96/ΕΚ**

Στο τέλος της ωφέλιμης ζωής του, το προϊόν δεν πρέπει να διατίθεται με τα αστικά απορρίμματα. Πρέπει να διατεθεί σε ειδικά κέντρα διαφοροποιημένης συλλογής απορριμμάτων που ορίζουν οι δημοτικές αρχές, ή στους φορείς που παρέχουν αυτήν την υπηρεσία. Η Χωριστή διάθεση μιας οικιακής ηλεκτρικής συσκευής επιτρέπει την αποφυγή πιθανών αρνητικών συνεπειών για το περιβάλλον και την υγεία από την ακατάλληλη διάθεση καθώς και την ανακύκλωση υλικών από τα οποία αποτελείται ώστε να επιτυγχάνεται σημαντική εξοικονόμηση ενέργειας και πόρων. Για την επισήμανση της υποχρεωτικής χωριστής διάθεσης οικιακών ηλεκτρικών συσκευών το προϊόν φέρει το σήμα του διαγραμμένου τροχοφόρου κάδου απορριμμάτων.

أمان الأطعمة

- اطهي المكونات مثل اللحم أو السمك بشكل تام أو أعيدي تسخينها قبل إضافتها الغذاء وتأكدي من سخونة المكونات قبل التقديم. لا تعيدي تسخين المكونات أكثر من مرة واحدة.
- لا تتركي المكونات لتبرد قبل تحميص الطعام.
- تأكدي أن المكونات وخاصة اللحم والسمك طازجة ويتم استخدامها داخل فترة صلاحيتها.
- استخدمي مكونات الخضراوات الأخرى في درجة حرارة الغرفة حتى لا تتسبب في تبريد المكونات المطهية الساخنة.



العناية والتنظيف

- ١ قبل التنظيف، افصلي محمصة الخبز عن مصدر التيار الكهربائي واطريها لتبرد. اتركي شبكة الشطائر وماسكة الشطائر لتبردا بشكل تام قبل التنظيف.
 - ٢ اغسلي شبكة وماسكة الشطائر بماء ساخن وصابون، ثم جففيهما بشكل جيد.
 - ٣ اسحي صينية الفتات 5. نظفيها، ثم أعيديها إلى موضعها. قومي بهذا الإجراء بشكل منتظم: قد تحترق الفتات أو يصدر عنها أدخنة. توخي الحذر عند تنظيف الجبن المنصهر أو المكونات الأخرى للشطائر التي قد تسقط في صينية الفتات.
 - ٤ امسحي السطح الخارجي لمحمصة الخبز بقطعة قماش رطبة ثم جففيها.
- لا تضعي أي من الأجزاء في غسالة الأطباق.

معلومات هامة حول كيفية التخلص

الصحيحة من المنتج حسب توجيهات المجموعة الاقتصادية الأوروبية 2002/96/EC.

- عند انتهاء العمر التشغيلي للمنتج يجب عدم التخلص من المنتج في مخلفات المناطق الحضرية.
- لا بد من أخذ المنتج إلى مركز سلطة محلية خاصة متخصصة في جمع النفايات أو موزع يقدم هذه الخدمة. إن التخلص من الأجهزة المنزلية بشكل منفصل يجنب الآثار السلبية المترتبة على البيئة والصحة والناجمة عن التخلص من الأجهزة بصورة غير سليمة كما أن هذا الإجراء يساعد في إعادة استخدام المواد التأسيسية مما يوفر جانباً فعالاً من الطاقة والموارد. وللتذكير بوجوب التخلص من الأجهزة المنزلية وبشكل منفصل وضع على المنتج علامة سلة مهملات ذات العجلات مشطوبة.

لصيانة ورعاية العملاء

- في حالة تلف السلك الكهربائي، يجب استبداله لأسباب متعلقة بالسلامة بواسطة KENWOOD أو مركز صيانة معتمد من KENWOOD.

للحصول على مساعدة حول:

- استخدام الجهاز أو
- إجراء الصيانة أو استبدال الأجزاء
- اتصلي بالمتجر الذي قمت بشراء الجهاز منه.

- تحذير:
- ترتفع درجة حرارة شبكة الشطائر بشكل بالغ، تأكدي من وضعها على سطح مقاوم لدرجات الحرارة المرتفعة وتوخي الحذر عند حملها.
 - تأكدي من سخونة المكونات قبل التقديم.
 - توخي الحذر عند قضم الطعام حيث تكون درجة حرارة الحشوات مرتفعة.

نصائح وتلميحات حول استخدام محمصة الخبز

النصائح والتلميحات التالية لتوصية فقط. بعد فترة قصيرة من الاستخدام، ستكتسبين خبرة حول كيفية استخدام الإعداد المناسب حسب احتياجاتك. من المستحسن البدء بإعداد الحرارة المنخفض حتى تتعودين على استخدام محمصة الخبز.

نطاق الأعداد المستحسن	أمثلة للأطعمة	مستوى الطاقة
٦-٤	• خبز الباغيلز	خبز الباغيلز (D) لتحميص وجه واحد فقط
٦-٤	• خبز المحلات المقطع • الوافلز	الإعداد المرتفع (E)
١-٩ ٥-٣ ٦-٤ ٦-٤ ٨-٦	• اللفائف النصف محشوة • البان أو شوكولا • الخبز الغير مقطع • الكرواسون المحشو • الشطائر المحشوة	الإعداد المنخفض (C)

نصائح وتلميحات

- لا تجعلي فتحة إدخال الطعام ضيقة جداً أو لا تقفلي شبكة الشطائر بشكل مضغوط حتى لا يحدث انحشار للطعام.
- يجب تقطيع الشرائح بشكل دقيق بحيث لا توجد جوانب مسننة في الشرائح.
- بالنسبة للخبز المجمد استخدم إعداد تحكم في التحمير أعلى من الإعداد المستخدم عادة مع الخبز العادي.
- قطعي المكونات إلى قطع صغيرة - لا تستخدم قطع كبيرة.
- يتم تحميص الخبز الجاف/المخزن بشكل أسرع من الخبز الطازج وأيضاً يتم تحميص شرائح الخبز الرفيعة بشكل أسرع من شرائح الخبز السميكة. ولذلك يجب ضبط مفتاح التحكم في التحمير على إعداد منخفض عن الإعداد العادي.
- للحصول على أفضل النتائج تأكدي أن شرائح الخبز متساوية في السمك والحجم وطازجة.
- للحصول على درجة تحمير متماثلة، ننصح بالانتظار حوالي ٣٠ ثانية بين كل عملية تحميص حتى يتم إعادة تعيين إعداد التحكم في درجة التحمير تلقائياً. أو بطريقة أخرى يمكنك استخدام إعداد تحكم في التحمير منخفض عند القيام بعملية تحميص إضافية.

١٠ بعد الانتهاء من الاستخدام، افصلي
محمصة الخبز عن مصدر التيار الكهربائي.

استخدام ماسكة الشطائر

- افصلي محمصة الخبز عن مصدر التيار الكهربائي، استخدمي ذراع الحمل لرفع الطعام لأعلى ثم استخدمي ماسكة الشطائر للمساعدة في رفع الأطعمة الصغيرة خاصة الفطائر الاسكتلندية أو الكعكات اللينة.
- تحذير: تجنبي لمس الأجزاء المعدنية لماسكة الشطائر.

تحميص الأطعمة باستخدام شبكة الشطائر

- اطهي المكونات مثل اللحم أو السمك بشكل تام أو أعيدي تسخينها قبل إضافتها للغذاء وتأكدي من سخونة المكونات قبل التقديم. لا تعيدي تسخين المكونات أكثر من مرة واحدة.
- لا تتركي المكونات لتبرد قبل تحميص الطعام.
- تأكدي أن المكونات وخاصة اللحم والسمك طازجة ويتم استخدامها داخل فترة صلاحيتها.
- استخدمي مكونات الخضراوات الأخرى في درجة حرارة الغرفة حتى لا تتسبب في تبريد المكونات المطهية الساخنة.
- عند تقطيع الشطائر واللحاف، لا تقطعيها بشكل طولي، اتركي الجانب السفلي دون تقطيع حتى تتجنبني سقوط الجبن المنصهر داخل محمصة الخبز.
- قطعي المكونات إلى قطع صغيرة - لا تستخدمي قطع كبيرة.
- توخي الحذر عند استخدام مكونات يمكن أن تنصهر وتتساقط عن الطعام المراد تحميصه. لا ننصح باستخدام حشوات عالية الدهون حيث يمكن أن تتساقط داخل محمصة الخبز مما يشكل صعوبة في تنظيف محمصة الخبز فيما بعد.
- ادھني السطح الخارجي للشطائر بطبقة رقيقة من الزبد وضعي الحشو داخل الجوانب الغير مدهونة بالزبد. يساعد ذلك على منع احتراق السطح الخارجي. لا تستخدمي مكونات قليلة الدهون حيث أنها غير مناسبة لعملية التحميص.

- تأكدي من حشو الطعام بشكل متساو.
- استخدمي دائماً حجم الطعام المناسب لحجم شبكة الشطائر.
- لا تدفعي الطعام داخل محمصة الخبز بالقوة.
- ١ وصلي محمصة الخبز بمصدر التيار الكهربائي، يصدر تنبيهاً صوتياً عن المحمصة.
- ٢ ضعي الطعام داخل شبكة الشطائر وأغلقها.
- ٣ اضبطي فتحة إدخال الطعام لتناسب مع حجم شبكة الشطائر ②. تحذير: توخي الحذر لا تلمسي الغطاء العلوي، فقد يكون ساخناً.
- ٤ اخفضي ذراع الحمل لأسفل ③ وأدخلي شبكة الشطائر داخل فتحة إدخال الطعام ④ بحيث يتجه المقبض ناحية الجانب المقابل لأزرار التحكم.
- ٥ اضبطي مفتاح التحكم في التحمير على الإعداد المطلوب.
- ٦ حددي الزر المطلوب (على سبيل المثال الإعداد المنخفض). يومض مؤشر الزر المحدد ومؤشر زر الإلغاء، يصدر تنبيهاً صوتياً عن المحمصة وتبدأ عملية التحميص.
- يمكنك رفع شبكة الشطائر لمراقبة تقدم عملية التحميص دو الحاجة لإلغاء العملية.
- ٧ لإيقاف عملية التحميص في أي مرحلة، اضغطي على زر الإلغاء. تصدر تنبيهاً صوتياً عن محمصة الخبز للإشارة إلى إلغاء عملية التحميص وينطفئ ضوء المؤشر.
- ٨ عند اقتراب عملية التحميص من الانتهاء، يصدر تنبيهاً صوتياً عن محمصة الخبز وبعد فترة من الوقت تنطفئ أضواء المؤشرات وتتوقف عملية التحميص. لن يرتفع الطعام لأعلى تلقائياً.
- ٩ اتركي الطعام المحمص داخل محمصة الخبز لمدة دقيقة قبل التقديم.
- ١٠ أزيلي شبكة الشطائر من محمصة الخبز وافتحها لوضع الطعام في الأطباق.
- ١١ بعد الانتهاء من الاستخدام، افصلي محمصة الخبز عن مصدر التيار الكهربائي.

قبل توصيل الجهاز بمصدر التيار الكهربائي

- تأكدي من تماثل مواصفات المصدر الكهربائي مع المواصفات الموضحة على الجانب السفلي لمحمصة الخبز.
- يتوافق هذا الجهاز مع توجيهات المجموعة الاقتصادية الأوروبية 89/336/EEC.

قبل استخدام الجهاز للمرة الأولى

- ١ لفي السلك الزائد حول طوق تخزين السلك في قاعدة الجهاز ①.
- ٢ ضعي مفتاح التحكم في التحمير على الإعداد ٥ وشغلي محمصة الخبز مرة واحدة على الإعداد المرتفع بدون خبز. كرري نفس الخطوة مع الإعداد المنخفض. ملاحظة: تستغرق هذه العملية فترة أطول مع الإعداد المنخفض.
- كما هو الحال مع كل عناصر التسخين الجديدة، قد تنبعث رائحة احتراق بسيطة عن محمصة الخبز عند بداية التشغيل. هذا الأمر طبيعي ولا داعي للقلق.
- ٣ اغسلي شبكة وماسكة الشطائر بماء ساخن وصابون، ثم جففيهما بشكل جيد.

استخدام محمصة الخبز

ملاحظة: كل أنواع الأطعمة المحشوة مثل الشطائر يجب تحميصها باستخدام شبكة الشطائر راجعي قسم "تحميص الأطعمة باستخدام شبكة الشطائر".

- ١ وصلي محمصة الخبز بمصدر التيار الكهربائي، يصدر تنبيهاً صوتياً عن المحمصة.
- ٢ اضبطي فتحة إدخال الطعام لتناسب مع حجم الطعام المراد تحميصه ②. تحذير: توخي الحذر لا تلمسي الغطاء العلوي، فقد يكون ساخناً.
- ٣ أدخل الخبز، الفطائر، خبز الباغيلز، الكرواسون الخ. لا تدفعي الطعام داخل المحمصة بقوة.
- ٤ اخفضي ذراع الحمل لأسفل ③.
- ٥ اضبطي مفتاح التحكم في التحمير على الإعداد المطلوب. استخدمي إعداد مفتاح التحكم في التحمير المنخفض للتحميص الخفيف ومع الخبز الرفيع أو الجاف. حددي الزر المطلوب (على سبيل المثال الإعداد المرتفع، الإعداد المنخفض أو خبز الباغيلز). يومض مؤشر الزر المحدد ومؤشر زر الإلغاء، يصدر تنبيهاً صوتياً عن المحمصة وتبدأ عملية التحميص.
- لتحميص خبز الباغيلز، يجب أن يكون سطح التقطيع في مواجهة مقدمة المحمصة.
- ملاحظة: عن التحميص باستخدام زر خبز الباغيلز، يقوم سطح التحميص الأمامي بالتحميص على درجة حرارة أعلى من درجة حرارة سطح التحميص الخلفي. سينتج عن ذلك تحميص وجه واحد فقط من الطعام الجاري تحميصه.
- يمكنك استخدام ذراع الحمل لرفع الطعام لوضع Peek & View™ في أي وقت دون الحاجة إلى إلغاء عملية التحميص.
- ٧ لإيقاف عملية التحميص في أي مرحلة، اضغطي على زر الإلغاء. تصدر تنبيهاً صوتياً عن محمصة الخبز للإشارة إلى إلغاء عملية التحميص وينطفئ ضوء المؤشر.
- ٨ عند اقتراب عملية التحميص من الانتهاء، يصدر تنبيهاً صوتياً عن محمصة الخبز وبعد فترة من الوقت تنطفئ أضواء المؤشرات وتتوقف عملية التحميص. لن يرتفع الطعام لأعلى تلقائياً.
- ٩ استخدمي ذراع الحمل لرفع الطعام لأعلى.

دليل الرسم التوضيحي

- ① الغطاء العلوي
- ② ذراع ضبط فتحة إدخال الطعام
- ③ صينية الفتات الكبيرة المتحركة
- ④ ذراع الحمل لوضع Peek & View™
- ⑤ مفتاح التحكم في التحمير
- ⑥ زر الإلغاء المزود بمؤشر ضوئي
- ⑦ زر مزود بمؤشر ضوئي لاستخدام تحميص وجه واحد فقط على سبيل المثال خبز الباجلز
- ⑧ زر الإعداد المرتفع المزود بمؤشر ضوئي
- ⑨ زر الإعداد المنخفض المزود بمؤشر ضوئي
- ⑩ ماسكة الشطائر
- ⑪ شبكة الشطائر
- ⑫ مكان تخزين السلك

قبل القراءة، الرجاء قلب الصفحة الأولى لعرض الصور

- ننصح بعدم استخدام محمصة الخبز أسفل خزائن المطبخ الحائطية بشكل مباشر.
- لا تحركي محمصة الخبز أثناء تشغيلها.
- لا تلمسي الأسطح الساخنة خاصة السطح المعدني العلوي وشبكة الشطائر.

تحذير: يسخن الغطاء العلوي بشكل بالغ أثناء الاستخدام.

- احذري استخدام أية ملحقات أو أدوات غير معتمدة.
- لا تدفعي مكونات الطعام بقوة داخل محمصة الخبز فقد تواجهين صعوبة في إزالتها. لا تدخل قطعة خبز مكسورة.
- لا تستخدم محمصة الخبز في حالة تلفها. يجب فحص الجهاز أو إصلاحه: راجعي قسم "العناية والتنظيف".
- حددي مستوى الطاقة المناسب بالنسبة للطعام المراد تهيئته. راجعي جدول "نصائح وتلميحات حول استخدام محمصة الخبز".
- لن تتمكن محمصة الخبز من طهي اللحم أو السمك النيء.
- اطهي المكونات مثل اللحم أو السمك بشكل تام أو أعيدي تسخينها قبل إضافتها للغذاء وتأكد من سخونة المكونات قبل التقديم. لا تعيدي تسخين المكونات أكثر من مرة واحدة.
- ليس المقصود من هذا الجهاز تشغيله بواسطة مؤقت زمني خارجي أو جهاز تحكم عن بعد خارجي.
- هذا الجهاز غير مصمم للاستخدام بواسطة أشخاص (يتضمن ذلك الأطفال) بقدرات عقلية أو حسية أو جسدية منخفضة أو دون خبرة ومعرفة باستخدام الجهاز، إلا في حالة الإشراف عليهم أو توجيه من قبل شخص مسؤول عن سلامتهم.
- يجب ملاحظة الأطفال للتأكد من عدم عبثهم بالجهاز.
- استخدم الجهاز في الاستخدام المنزلي فقط. لا تحمل Kenwood أية مسؤولية في حالة تعرض الجهاز للاستخدام غير الصحيح أو عدم الالتزام بهذه التعليمات.

- قبل استخدام جهاز Kenwood الخاص بك اقرأ هذه التعليمات بحرص واحتفظ بها لترجع لها في المستقبل
- اخلع كل مواد التغليف وأي ملصقات.

لسلامتك

- الطعام المحروق قد يتسبب في إشعال الحرائق، لذلك:
 - لا تتركي محمصة الخبز قيد التشغيل دون مراقبة:
 - ابعد محمصة الخبز عن أي شيء قد يتسبب في إشعال الحرائق (مثل الستائر)؛
 - ضعي مفتاح التحكم في التخمير على الوضع المنخفض في حالة الخبز الرفيع أو الجاف؛
 - لا تسخني طعام توجد على سطحه إضافات مثل البييتزا؛ في حالة سقوط الإضافات السطحية في محمصة الخبز قد يتسبب ذلك في اشتعال الحرائق. في حالة تسخين مكونات غذائية ذات إضافات سطحية، استخدم دائماً شبكة الشطائر واتبعي التعليمات المرفودة.
 - نظفي صينية الفتات المتحركة بشكل منتظم: قد تحترق الفتات أو يصدر عنها أدخنة. توخي الحذر عند تنظيف الجبن المنصهر أو المكونات الأخرى للشطائر التي قد تسقط في صينية الفتات.
 - قد تنصهر مكونات الشطائر وتسقط داخل محمصة الخبز. توخي الحذر حيث قد تتسبب في إشعال الحرائق.
 - لتجنب حدوث صدمات كهربائية، لا تسمحي أبداً:
 - بتعرض سلك أو مقبس محمصة الخبز للبلل؛
 - أو لا تدخل يديك أو أي جسم معدني غير شبكة الشطائر داخل محمصة الخبز.
 - افصلي دائماً محمصة الخبز عن منفذ التيار الكهربائي في حالة عدم استخدامها، قبل التنظيف أو قبل إزالة انحسار شطائر/طعام في شبكة الشطائر.
 - لا تغطي محمصة الخبز بطبق أو أي شيء آخر؟ فمن الممكن حدوث تسخين بالغ واشتعال الحرائق.
 - احذري ترك السلك الكهربائي متدلياً في حالة وجود طفل فقد ينتزعه.