

## Gebruiksaanwijzing



## Warmtepompdroogautomaat T 7950 WP

Lees **absoluut** de  
gebruiksaanwijzing voor u uw  
toestel plaatst, installeert en in gebruik neemt.  
Dat is veiliger voor uzelf en  
u voorkomt schade aan het toestel.

nl - BE

M.-Nr. 09 355 330

# Een bijdrage aan de bescherming van ons milieu

---

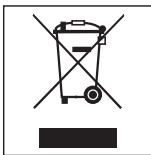
## Recycleerbare verpakking

De verpakking behoedt het toestel voor transportschade. Er werd voor milieuvriendelijk en recycleerbaar verpakingsmateriaal gekozen.

Door de verpakking weer in kringloop te brengen, wordt er grondstof gespaard en verkleint de afvalberg. Uw handelaar neemt de verpakking terug.

## Uw toestel afdanken

Oude elektrische en elektronische toestellen bevatten vaak nog waardevol materiaal. Ze bevatten echter ook schadelijke stoffen die noodzakelijk waren voor hun werking en beveiliging. Als deze stoffen in het restafval terechtkomen of verkeerd worden behandeld, kunnen ze schade berokkenen aan de menselijke gezondheid en het milieu. Geef uw oud toestel dus niet mee met het gewone huisvuil.



Breng het toestel liever naar het dichtstbijzijnde gemeentelijk containerpark. Vraag meer informatie bij uw vakhandelaar.

Zorg er ook voor dat het toestel kindveilig wordt bewaard voor u het wegbrengt.

## Stroom sparen

Zo kan u vermijden dat de droogtijd onnodig langer duurt en er meer stroom wordt verbruikt:

- Laat het wasgoed in de wasauto-  
maat tegen het hoogste toerental  
centrifugeren.  
Zo spaart u bij het drogen ca. 20 %  
energie en tijd als u bijvoorbeeld met  
1600 t.p.m in plaats van 1000 t.p.m.  
laat centrifugeren.
- Gebruik tijdens elk droogprogramma  
de volledige trommellading.  
Dan is het stroomverbruik voor de  
hele lading het gunstigst.
- Zorg ervoor dat de kamertempera-  
tuur niet te hoog is. Als er zich an-  
dere, warmteproducerende appa-  
raten in de ruimte bevinden, ventileer  
dan of schakel deze uit.
- Maak na elke droogbeurt de  
zeefvlakken van de pluizenzeven  
schoon.

---

<b>Een bijdrage aan de bescherming van ons milieu</b> .....	2
<b>Opmerkingen omtrent uw veiligheid</b> .....	6
<b>Bediening van de droogautomaat</b> .....	14
Bedieningspaneel .....	14
<b>Opmerkingen omtrent het wasgoed</b> .....	16
Onderhoudssymbolen op het etiket .....	16
Droogtips .....	16
<b>Zo droogt u juist</b> .....	17
Korte handleiding .....	17
<b>Extra functies/Startuitlet</b> .....	20
Extra's .....	20
Behoedzaam + .....	20
Zoemer  .....	20
Startuitlet  .....	20
<b>Programmaoverzicht</b> .....	21
<b>Programmaverloop wijzigen</b> .....	24
Lopend programma .....	24
- afbreken en nieuw programma selecteren .....	24
- afbreken en wasgoed uit de trommel halen .....	24
Startuitlet wijzigen .....	24
Wasgoed toevoegen of uitnemen .....	24
Resttijd .....	24
<b>Reiniging en onderhoud</b> .....	25
Condenswaterreservoir leegmaken .....	25
Reinigingsintervallen in acht nemen .....	26
Wanneer de zeefvlakken van de pluizenzeef te reinigen? .....	26
Wanneer moet de fijnfilter worden gereinigd? .....	26

# Inhoud

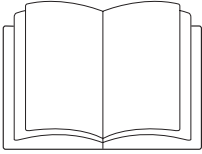
---

Zeefvlakken van de pluizenzeef . . . . .	27
Droog schoonmaken . . . . .	27
Vochtig reinigen . . . . .	28
Het plaatsen van de inzet . . . . .	28
Fijnfilter . . . . .	29
Verwijderen . . . . .	29
Fijnfilters reinigen . . . . .	29
Klep van de fijnfilter reinigen . . . . .	30
Warmtewisselruimte reinigen . . . . .	30
Terugmonteren . . . . .	31
De droogautomaat reinigen . . . . .	31
<b>Wat gedaan als . . . ?</b> . . . . .	32
Hulp bij storingen . . . . .	32
Controle- en storingsmeldingen . . . . .	32
Een niet-bevredigend droogresultaat . . . . .	34
Andere problemen . . . . .	35
Koelribben reinigen (rooster onder rechts) . . . . .	37
Het lampje vervangen . . . . .	38
<b>Technische dienst</b> . . . . .	39
Herstellingen . . . . .	39
Het programma updaten . . . . .	39
Duur en voorwaarden van de waarborg . . . . .	39
Mits toeslag verkrijgbaar toebehoren . . . . .	39
<b>Opstellen en aansluiten</b> . . . . .	40
Vooraanzicht . . . . .	40
Achteraanzicht . . . . .	41
Droogautomaat transporteren . . . . .	41
Opstellingsplaats . . . . .	42
De droogautomaat waterpas zetten . . . . .	42
Voordat u het toestel transporteert . . . . .	43
Was- en droogzuil . . . . .	43
Het condenswater laten afvoeren . . . . .	44
De afvoerslang (in de wasbak/ afvoeropening in de vloer) hangen . . . . .	45
Bijzondere aansluitomstandigheden . . . . .	45
Elektrische aansluiting . . . . .	47

<b>Verbruiksgegevens</b> .....	48
<b>Technische gegevens</b> .....	49
<b>Elektronisch slot</b> .....	51
<b>Programmeerfuncties</b> .....	52
Restvochtigheid in het programma "Katoen" wijzigen .....	52
Restvochtigheid in het programma "Kreukherstellend" wijzigen .....	53
Kreukbeveiliging instellen .....	54
Het volume van de zoemer instellen .....	55
Restvochtigheid in het programma "Automatisch plus" wijzigen .....	56
Stand-by instellen .....	57
Memory-functie instellen .....	59
Het akoestische signaal instellen .....	60
Instelling van de geleidbaarheid wijzigen .....	61
Droogtegraadstappen toevoegen .....	62

## Opmerkingen omtrent uw veiligheid

---



► Lees **absoluut** deze gebruiksaanwijzing.

Deze droogautomaat voldoet aan de voorgeschreven veiligheidsvoorschriften. Bij ondeskundig gebruik kan er schade optreden aan het toestel en kan de gebruiker gevaar lopen.

Lees deze gebruiksaanwijzing voor u deze droogautomaat voor het eerst gebruikt. U vindt er belangrijke opmerkingen omtrent uw veiligheid, het gebruik en het onderhoud van het toestel. Dat is veiliger voor uzelf en u vermijdt schade aan de droogautomaat.

Bewaar deze gebruiksaanwijzing en geef ze door aan wie het toestel eventueel na u gebruikt.

### Juist gebruik

- Deze droogautomaat is bedoeld voor gebruik in het huishouden en in gelijkaardige omgevingen.
- Deze droogautomaat is niet bestemd voor gebruik buitenshuis.
- Gebruik de droogautomaat uitsluitend voor huishoudelijke toepassing en uitsluitend voor het drogen van in water gewassen wasgoed waarvan de fabrikant op het etiket heeft aangegeven dat deze geschikt voor de droogautomaat is. Gebruik voor andere doeleinden is niet toegelaten. Miele is niet verantwoordelijk voor schade die wordt veroorzaakt door een ander gebruik dan wat hier wordt vermeld of door foutieve bediening.

▶ Personen die door hun fysieke, zintuiglijke of geestelijke mogelijkheden of hun onervarenheid of gebrek aan kennis niet in staat zijn om deze droogautomaat veilig te bedienen, mogen deze droogautomaat alleen onder het toezicht of de begeleiding van een verantwoordelijk iemand gebruiken.

### **Kinderen in het huishouden**

▶ Kinderen jonger dan acht jaar dienen uit de buurt van de droogautomaat te worden gehouden, tenzij ze constant in het oog worden gehouden.

▶ Kinderen vanaf acht jaar mogen de droogautomaat alleen zonder toezicht bedienen, reinigen of onderhouden wanneer hen de wasautomaat zodanig is toegelicht dat ze de droogautomaat veilig kunnen bedienen, reinigen of onderhouden. Kinderen moeten de eventuele risico's van een foutieve hantering kunnen herkennen en begrijpen.

▶ Let op kinderen die in de buurt van de droogautomaat komen. Laat ze nooit met de droogautomaat spelen.

# Opmerkingen omtrent uw veiligheid

---

## Technische veiligheid

▶ Zie na of het toestel geen uiterlijk zichtbare schade vertoont voordat u het opstelt.

Beschadigde toestellen mag u nooit opstellen noch in gebruik nemen.

▶ Vergelijk de gegevens omtrent de aansluiting (smeltveiligheden, spanning en frequentie) op het typeplaatje met die van het elektriciteitsnet bij u ter plaatse voordat u het toestel aansluit. Vraag eventueel uitleg aan een elektricien als u niet zeker bent.

▶ De elektrische veiligheid van dit toestel is enkel gewaarborgd zo het op een volgens de voorschriften geïnstalleerd aardsysteem is aangesloten. Het is heel belangrijk dat aan deze fundamentele veiligheidsvoorwaarde is voldaan. In geval van twijfel dient u uw installatie door een vakman of vakvrouw te laten nakijken. Miele kan niet aansprakelijk gesteld worden voor schade die werd veroorzaakt doordat de aardleiding onderbroken was of gewoon ontbrak.

▶ Gebruik om veiligheidsredenen geen verlengsnoer. Gebruik van een verlengsnoer verhoogt het risico op oververhitting en daarmee op brand.

▶ Is het aansluitsnoer beschadigd, laat het dan vervangen door een vakman die door Miele erkend is. Zo vermijdt u risico's voor wie het toestel gebruikt.

▶ Door ondeskundig uitgevoerde reparaties kunnen er onvoorziene risico's ontstaan voor de gebruiker. Daarvoor kan Miele niet aansprakelijk worden gesteld. Reparaties mag u uitsluitend laten uitvoeren door vakmensen die door Miele erkend zijn. Anders is er bij schade achteraf geen aanspraak meer op waarborg.

▶ Defecte onderdelen mogen enkel worden vervangen door originele Miele-vervangstukken. Enkel daardoor bent u zeker dat ze ten volle voldoen aan de eisen die Miele op het stuk van veiligheid stelt.



## Opmerkingen omtrent uw veiligheid

---

► Bij storingen of bij reiniging en onderhoud is deze droogautomaat pas van het stroomnet losgekoppeld indien

- u de stekker uit het stopcontact haalt of
- de zekering op uw elektrische installatie is uitgeschakeld of
- de schroefzekering op uw elektrische installatie helemaal uitgedraaid is.

► Deze droogautomaat mag niet op niet-stationaire plaatsen (bijv. schepen) worden gebruikt.

► Voer geen veranderingen aan de droogautomaat uit die niet uitdrukkelijk door Miele zijn toegestaan.

► Meer uitleg over warmtepomp en koelmiddel:

Deze droogautomaat werkt met een gasvorming koelmiddel dat door een compressor wordt verdicht. Het door de verdichting op een hoger temperatuurniveau gebrachte en vloeibaar geworden koelmiddel wordt in een gesloten circuit door de warmtewisselaareenheid geleid, waar de warmtewisseling met de voorbijstromende drooglucht plaatsvindt.

- Bromgeluiden tijdens het drogen, veroorzaakt door de warmtepomp, zijn normaal. De droogautomaat werkt geheel naar behoren.
- Het koelmiddel is niet brandbaar en niet explosief.
- Een stilstandtijd na correct transport en opstellen van de droogautomaat is over het algemeen niet nodig (zie hoofdstuk "Opstellen en aansluiten").  
Anders: Stilstandtijd in acht nemen! Anders kan de warmtepomp beschadigd raken!

# Opmerkingen omtrent uw veiligheid

---

## Efficiënt gebruik

- ▶ Wegens brandgevaar is het verboden textiel te drogen wanneer
  - dat niet is gewassen.
  - dat niet voldoende is gereinigd en sporen van olie, vethoudende of andere substanties vertoont (bv. keuken- en cosmetica-wasgoed met restanten marineerolie, olie, vet of crème).  
Bij niet voldoende gereinigd wasgoed bestaat er gevaar op brand door zelfontbranding van het wasgoed, zelfs na beëindiging van het drogen en buiten de droogautomaat.
  - dat sporen van brandgevaarlijke reinigingsmiddelen bevat, of restanten van aceton, alcohol, benzine, petroleum, kerosine, vlekkenverwijderaar, terpentijn, was, wasverwijderaar of chemicaliën (dit kan bv. het geval zijn bij moppen, dweilen en poetsdoeken).
  - waarop resten van een haarverstevigingsproduct, hairspray, nagellakverwijderingsproduct of gelijkaardig product voorkomen.

Dergelijk sterk vervuild wasgoed moet u daarom bijzonder grondig wassen: Gebruik hierbij extra wasmiddel en selecteer een hoge temperatuur. Bij twijfel dient u het wasgoed verscheidene malen te wassen.

- ▶ Verwijder alle voorwerpen uit de zakken (zoals aanstekers, lucifers).
- ▶ **Waarschuwing:** Schakel de droogautomaat nooit uit voor afloop van een droogprogramma. Behalve dan, wanneer al het wasgoed onmiddellijk uit de trommel kan worden genomen en zo uitgespreid dat de warmte kan worden afgegeven.
- ▶ Wasverzachters of vergelijkbare producten moeten steeds zo worden gebruikt als vermeld in de gebruiksinstructies voor de wasverzachters.

### ► Brandgevaar!

Deze droogautomaat mag niet op een instelbaar stopcontact (bijv. via een schakelklok of op een elektrische installatie met piekbelastinguitschakeling) worden aangesloten.

Als het droogprogramma voor beëindiging van de afkoelfase is afgebroken, dan bestaat het gevaar van zelfontbranding van het wasgoed.

### ► Wegens brandgevaar is het verboden textiel of producten te drogen:

- wanneer industriële chemicaliën werden gebruikt voor de reiniging (bv. bij een chemische reiniging).
- die hoofdzakelijk schuimrubberen, rubberen of rubberachtige delen bevatten. Het gaat hierbij bv. om schuimrubberlatex, douchekappen, waterdichte stoffen, met rubber beklede artikelen en kledingstukken en hoofdkussens met schuimrubbervlokken.
- die een vulling hebben en beschadigd zijn (bv. kussens of jassen). Vulling die eruit valt kan brand veroorzaken.

► Na de verwarmingsfase volgt bij veel programma's de afkoelfase om te garanderen dat de stukken wasgoed geen temperatuur bereiken waarbij ze mogelijk beschadigd worden (bv. het vermijden van zelfontbranding van het wasgoed). Pas na deze afkoelfase is het programma afgelopen.

Neem het wasgoed altijd direct en in zijn geheel uit het toestel na afloop van het programma.

► Leun niet op de toesteldeur. Deze droogautomaat kan anders omkantelen.

► Sluit de deur na elk gebruik. Zo voorkomt u dat

- kinderen in het toestel proberen te kruipen of er voorwerpen in verstopten.
- er kleine dieren in de trommel kruipen.

## Opmerkingen omtrent uw veiligheid

---

- ▶ Deze droogautomaat mag niet zonder
  - pluizenzeef of met beschadigde pluizenzeef worden gebruikt.
  - fijnfilter of met beschadigde fijnfilter worden gebruikt.

Er kunnen dan te veel pluizen in deze droogautomaat komen, wat een defect tot gevolg kan hebben!

- ▶ Maak na elke droogbeurt de zeefvlakken van de pluizenzeven schoon.
- ▶ De pluizenzeven en fijnfilters moeten na een vochtige reiniging goed worden gedroogd. Door natte pluizenfilters kunnen er storingen in de werking van uw toestel optreden!
- ▶ Stel uw droogautomaat niet op in een vertrek waar het kan vriezen. Temperaturen rond of onder het vriespunt brengen de goede werking van het toestel in het gedrang. Bevroren condenswater in de pomp en in de afvoerslang kan schade veroorzaken.
- ▶ Wanneer u een externe afvoerslang voor het condenswater aansluit, moet u de slang vastmaken indien u die in een wasbak hangt. Anders kan de slang wegglijden en kan het weglappende water schade veroorzaken.
- ▶ Condenswater is geen drinkwater. Het kan de gezondheid van mens en dier schade toebrengen.
- ▶ Hou het vertrek waar de droogautomaat toestel opgesteld is steeds vrij van stof en pluizen. Vuildeeltjes in de aangezogen koellucht kunnen na verloop van tijd de warmtewisselaar verstoppen.
- ▶ Spuit de droogautomaat niet nat af.

### **Toebehoren**

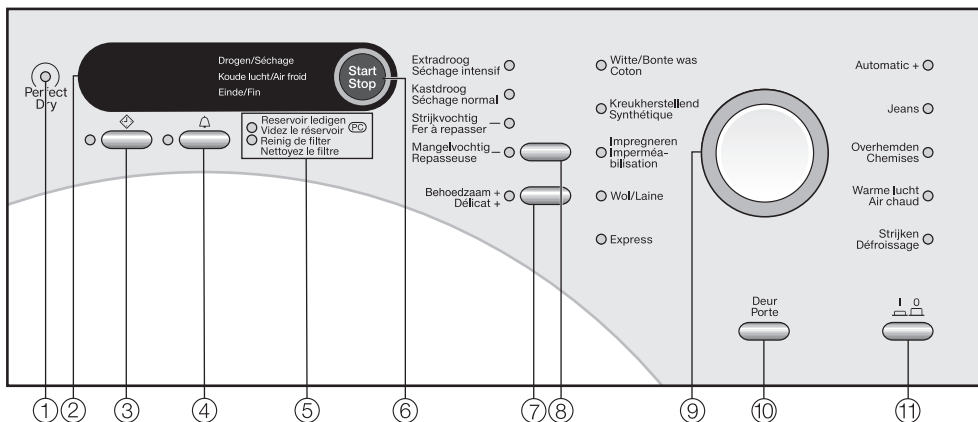
▶ Alleen toebehoren dat Miele uitdrukkelijk heeft goedgekeurd, mag worden gemonteerd of ingebouwd.

Worden er andere onderdelen gemonteerd of ingebouwd, dan vervalt het recht op waarborg en/of productaansprakelijkheid.

Miele is niet aansprakelijk voor schade die ontstaan is doordat deze veiligheidsrichtlijnen niet in acht werden genomen.

# Bediening van de droogautomaat

## Bedieningspaneel



### ① Display *Perfect Dry*

Voor alle droogtegraadprogramma's. Zie volgende pagina.

### ② Display

Zie volgende pagina.

### ③ Toets *Startuitstel* ⏸

Deze toets heeft een dubbele functie:

- Startuitteltijd kiezen
- Programmaduur *Warme lucht* kiezen.

### ④ Toets *Zoemer* 🔔

Het einde van het programma wordt akoestisch aangegeven.

### ⑤ Controle-/storingslampje

Zie hoofdstuk "Storingen verhelpen" en "Klantendienst".

### ⑥ Toets *Start/Stop*

Hiermee wordt het programma gestart of afgebroken. De toets knippert bij programmakeuze en brandt na de start van het programma.

### ⑦ Toets *Behoedzaam +*

Delicaat wasgoed wordt met verminderde mechanische belasting gedroogd.

### ⑧ Toets voor droogtegraden

De controlelampjes geven de gekozen droogtegraad aan voor de droogtegraadprogramma's. Zie de rubriek "Zo droogt u juist".

### ⑨ Programmakiezer

Kan zowel naar rechts als naar links draaien. De controlelampjes geven het gekozen programma aan.

### ⑩ Toets *Deur*

U kan de toesteldeur steeds met deze toets openmaken, of het toestel onder stroom staat of niet.

### ⑪ Toets *I/O*

Voor in- en uitschakelen.

## Op de display wordt het volgende weergegeven

- De duur van het programma.
- Het programmaverloop  
*Drogen*  
*Koude lucht*  
*Einde.*
- Controle- en storingsmeldingen.

## Via de display wordt het volgende ingesteld

- De programmaduur *Warme lucht*.
- Startuitstel.  
U kunt een gekozen programma later automatisch door de droogautomaat laten starten.
- De programmeerfuncties.  
Hiermee kunt u de elektronische besturing van de droogautomaat aan uw specifieke wensen aanpassen. Zie de gelijknamige rubriek in deze gebruiksaanwijzing.

## Indicator *Perfect Dry*

Het Perfect Dry-systeem meet de restvochtigheid van het wasgoed in de droogtegraadprogramma's en zorgt zo voor een precieze droging.

Na het starten van het programma berekent de elektronische besturing de programmaduur (resttijdprognose). Hiervoor knippert het controlelampje *Perfect Dry*.

Na korte tijd wordt de programmaduur getoond en dooft het controlelampje. Bij het bereiken van de ingestelde droogtegraad licht het controlelampje *Perfect Dry* op tot het einde van het programma.

De indicator *Perfect Dry* blijft bij deze tijdgestuurde programma's altijd donker: *Wol, Warme lucht, Ontkruken*.

## Schatting resterende tijd


Op de display wordt de vermoedelijke programmaduur getoond (resttijdprognose).

Op grond van deze factoren kan de schatting van de resterende tijd telkens weer verschillen: Restvochtigheid na het centrifugeren; textielsoort; het aantal stuks wasgoed, de kamertemperatuur of spanningschommelingen in het stroomnet.

Daarom past de elektronische besturing zich bij elke lading wasgoed telkens opnieuw aan. Zo wordt de resterende tijd steeds nauwkeuriger aangegeven. De resttijdprognose wordt tijdens het drogen gecontroleerd. Daardoor kan de tijdsaanwijzing in enkele gevallen verspringen.





Programma's kunnen eveneens te vroeg ten einde lopen. Bijvoorbeeld bij heel fijne weefsels, een zeer kleine lading of indien er even tevoren nog werd gedroogd.

## Het toestel voor het eerst in gebruik nemen

 De droogautomaat goed opstellen en aansluiten. Gebeurde een transport niet volgens de beschrijving in hoofdstuk "Opstellen en aansluiten", dan is een stilstandtijd van ca. 1 uur noodzakelijk, voordat deze droogautomaat elektrisch wordt aangesloten.

# Opmerkingen omtrent het wasgoed

## Onderhoudssymbolen op het etiket

Drogen	
	Normale/lage temperatuur. Deze droogautomaat droogt in elk programma temperatuur besparend. Een opsplitsing van het wasgoed  is niet nodig.
	Niet geschikt voor de droogautomaat.
Strijken en mangelen	
	Zeer heet.
	Heet.
	Warm.
	Niet strijken/mangelen.

## Droogtips

- Hou steeds rekening met de maximumlading die in de rubriek Programmaoverzicht wordt opgegeven. Anders wordt de was niet zo behoedzaam behandeld.

Het droogresultaat komt dan eveneens in het gedrang. Er kunnen ook meer kreuken optreden.

- Stop geen drijfnat wasgoed in de trommel! Textiel na het wassen minstens 30 seconden laten centrifugeren.
- Maak jasjes open, zodat ze gelijkmatig drogen.
- Een gemengde lading van katoen, bont wasgoed, kreukherstellend textiel droogt u in het programma *Automatic plus*.

- Zuiver linnen weefsel kan "ruig" worden. Droog dit enkel machinaal als de fabrikant dit op het onderhoudsetiket vermeldt.
- Machinaal gebreide textielsoorten (bijv. T-shirts, ondergoed) hebben de neiging bij de eerste wasbeurt te krimpen. Laat dit wasgoed niet te lang drogen. Het textiel niet te lang laten drogen. Daarmee vermijdt u dat het verder krimpt. Koop machinaal gebreed textiel eventueel een of twee maten groter.
- Hoe meer kreukherstellend wasgoed u in de trommel doet, hoe groter de kans op kreuken. Dit geldt vooral voor heel delicaat weefsel, (bijv. overhemden en bloezen). Kies een geschikt programma. In twijfelgevallen beperkt u de lading en de extra functie *Behoedzaam +* kiezen.
- Gesteven wasgoed kan in de droogautomaat worden gedroogd. Om het gewone glanseffect te verkrijgen, dient u wel de dosis stijfjes te verdubbelen.
- Nieuw donker textiel moet u voor de eerste droogbeurt afzonderlijk grondig wassen. Dit niet samen met licht gekleurd textiel drogen, omdat het kleur kan afgeven (ook op de kunststofonderdelen in de droogautomaat). Er kunnen zich daar ook pluizen van een andere kleur op afzetten.



## Korte handleiding

De titels met een getal (1, 2, 3 ...) kan u gebruiken als een handleiding.

### 1 De was voorbereiden

Maak het gewassen textiel luchtig en sorteer het volgens . . .

- . . . gewenste droogtegraad,
- . . . vezel- en weefselsoort,
- . . . gelijk formaat,
- . . . dezelfde restvochtigheid na het centrifugeren.

Zo verkrijgt u een gelijkmatig droogresultaat.

⚠ Verwijder wasmiddelkorfjes, doseerbekers e.d. uit het wasgoed. Deze objecten kunnen tijdens het drogen smelten en schade teweegbrengen aan toestel en wasgoed.

- Controleer zomen en naden, zodat er geen voering kan uitvallen.
- Knoop dekbedovertrekken en kussenslopen dicht. Zo komen er geen kleinere stukken wasgoed in terecht.
- Doe ritsen, haken en ogen dicht.
- Knoop rok-, broeksriemen en schortbanden samen.
- Geloste bh-beugels kan u vastnaaien of verwijderen.

### 2 De droogautomaat inschakelen

- Druk toets  uit in.

U kan het toestel ook na het laden inschakelen. Dan wordt de trommel evenwel niet verlicht (stroombesparing).

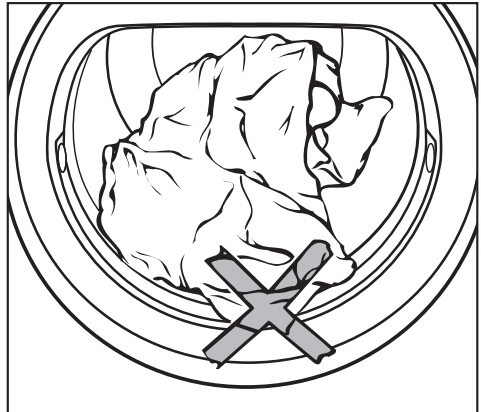
### 3 De droogautomaat laden

- Druk op toets *Deur* om de toesteldeur te openen.
- Leg het wasgoed losjes in de trommel.

Hou rekening met de maximumlading in de rubriek "Programmaoverzicht".

Bij een overladen trommel wordt het wasgoed niet zo behoedzaam behandeld en komt het droogresultaat in het gedrang.

- Kijk na of de pluizenzeef goed ingeschoven zit voor u de deur sluit.

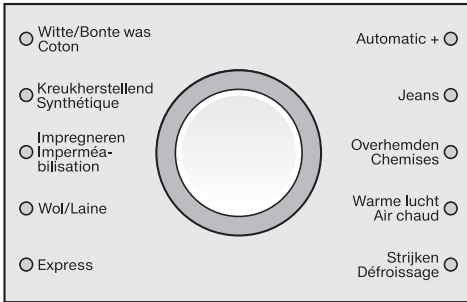


Laat bij het sluiten geen stukken wasgoed tussen de deur geklemd raken. Anders loopt het textiel schade op.

- Zwaai de toesteldeur zachtjes dicht. U kan ze ook laten aanleunen en dichtdrukken.

# Zo droogt u juist

## 4 Programma kiezen



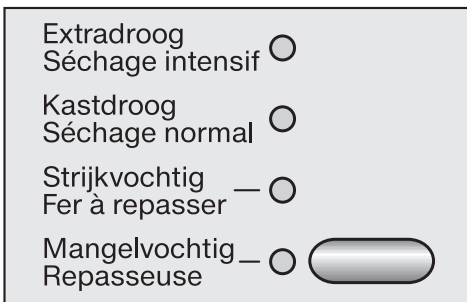
- Selecteer het gewenste programma.

Het overeenkomstige controlelampje brandt.

Daarnaast kunnen ook de controlelampjes van de droogtegraden of de extra functies branden en kunnen tijdsaanduidingen worden weergegeven.

### Droogtegraadprogramma's

- Witte/Bonte was, Kreukherstellend, Impregneren, Express, Automatic plus, Jeans, Overhemden



- Druk zo vaak op de toets tot het gewenste controlelampje aangaat.

Bij Witte/Bonte Was en Express kunt u 4 droogtegraden kiezen. Bei den übrigen Programmen ist die Auswahl begrenzt und bei Imprägnieren nicht zu ändern.

## Opmerking

U kunt bij enkele programma's droogtegraadstappen toevoegen (zie hoofdstuk "Programmeerfuncties").

### Programmas *Wol, Ontkreuken*

Het programma kan niet worden gewijzigd.



### Programmduur *Warme lucht* kiezen.

Het controlelampje van de toets *Startuitstel* knippert bij selectie.

- Druk zo vaak op de toets *Startuitstel* tot de gewenste tijd op het display wordt weergegeven.

Beschikbaar bereik: **20** minuten tot **2:00** uur.

## 5 Extra functies/Startuitstel kiezen

- U kunt via een druk op de knop kiezen: *Behoedzaam +*, *Zoemer* , *Startuitstel*  (zie hoofdstuk "Extra functies/Startuitstel"). De *kreukbeveiliging* (zie volgende pagina) is constant ingeschakeld.

**Let wel:** De functie *Startuitstel* kan niet worden gecombineerd met *Warme lucht* is niet mogelijk.

## 6 Een programma starten

Tijdens de programmakeuze knippert de toets *Start/Stop*. Het knipperen van het lampje betekent dat u een programma kunt starten.

- Druk op de toets *Start/Stop*.

De toets *Start/Stop* gaat aan.

De indicator *Perfect Dry* knippert/licht alleen op bij de droogtegraadprogramma's. De indicator blijft bij tijdgestuurde programma's altijd donker (zie hoofdstuk "Bediening van de droogautomaat").

Opmerking: De op de display getoonde programmaduur is de vermoedelijke duur en kan verschillen.

## Vóór het einde van het programma

Op de verwarmingsfase volgt een koelfase (*Koude lucht* gaat branden). Pas daarna is het programma ten einde.

## 7 Einde van het programma – het wasgoed uit de trommel nemen

*0* en *Einde* op de display duiden erop dat het programma ten einde is. De zoemer weerklinkt met tussenpozen (indien ingesteld).

De trommel draait met kreukbeveiliging na afloop van het programma nog 2 uur lang met tussenpozen, wanneer u het wasgoed niet meteen uit het toestel kunt nemen. Dit beperkt kreuken. Geen kreukbeveiliging bij: *Wol*.

Deze droogautomaat beschikt over een stand-bymodus. Na het einde van het programma wordt het display donker en de toets *Start/Stop* knippert lang-

zaam. Zie ook de rubriek "Programmeerfuncties".

- Druk op de toets *Deur*.
- Open de deur.
- Neem het wasgoed uit de trommel.

Vergeet geen stukken wasgoed in de trommel! Achtergebleven wasgoed kan schade oplopen doordat dit overmatig droogt.

Als de droogautomaat ingeschakeld is en de toesteldeur open staat, gaat de trommelverlichting na enkele minuten uit (stroombesparing).

- Druk op de toets  om het toestel uit te zetten.
- Maak de pluizenfilter schoon.
- Sluit de deur.
- Maak het condenswaterreservoir leeg. Wij raden u aan het condenswater extern af te voeren. Dan hoeft u het condenswaterreservoir nooit meer leeg te maken.

# Extra functies/Startuitlestel

---

## Extra's

Het overeenkomende controlelampje gaat branden bij de keuze.

## Behoedzaam +

Bijzonder kreuk- en bewegingsdelicaat wasgoed wordt met verminderde mechanische belasting (minder trommeldraaiingen) gedroogd.

De duur van het programma wordt verlengd.

## Zoemer

Deze droogautomaat vertelt u met een zoemsignaal dat het programma afgelopen is (maximaal 1 uur met tussenpozen).

De constante waarschuwingston bij foutmeldingen is onafhankelijk van deze instelling.

## Startuitlestel

Met het startuitlestel kunt u een uitgestelde start van het programma met 30 minuten tot maximaal 24 uur kiezen.

- Kies een programma.
- Druk zo vaak op de toets *Startuitlestel*  tot de gewenste tijd in het display verschijnt.
  - Het controlelampje *Startuitlestel*  knippert.
  - De keuze gebeurt in stappen van een half uur tot *10h*, daarna in stappen van een uur.
  - Door de toets *Startuitlestel*  ingedrukt te houden, telt de tijd automatisch op tot *24h*.

## Starten

- Druk op de toets *Start/Stop*.
  - Het controlelampje *Startuitlestel*  brandt.
  - Het startuitlestel telt tot *10h* af in stappen van een uur, daarna in stappen van een minuut totdat het programma start.
  - De trommel draait na elk uur gedurende korte tijd (om kreuken te voorkomen).

## Wissen/Wijzigen

- Druk op de toets *Start/Stop* om het startuitlestel te wissen.
- Druk zo vaak op de toets *Startuitlestel*  tot de gewenste tijd in het display verschijnt.
- Druk op de toets *Start/Stop*, zodat het startuitlestel opnieuw begint.

## Wasgoed toevoegen

Terwijl het startuitlestel wordt afgeteld, kunt u nog wasgoed aan de trommel toevoegen:

- Schakel de droogautomaat uit.

Het openen van de deur zonder het toestel vooraf uit te schakelen, wist het startuitlestel.
- Open de deur en voeg het wasgoed toe.
- Deur sluiten en droogautomaat inschakelen.

## Extra functies

<b>Behoedzaam +</b>	
Bij deze programma's te kiezen:	<i>Witte/Bonte was, kreukherstellend, overhemden, jeans, warme lucht.</i>
<b>Zoemer</b>	
Bij alle programma's te kiezen:	

## Programma

<b>Witte/Bonte was</b>		<b>maximaal 7 kg*</b>
<b>Extra droog, Kastdroog**</b>		
Wasgoed	Textiel met een of meer lagen van katoen. Bijvoorbeeld: badhanddoeken/badmantels, T-shirts, ondergoed, beddengoed, babywasgoed.	
Tip	<ul style="list-style-type: none"> <li>– <i>Extra droog</i> voor verschillende, meerlagige en zeer dikke textielsoorten.</li> <li>– Machinaal gebreid textiel (bijv. T-shirts, ondergoed en babywasgoed) mag u niet <i>Extra droog</i> laten drogen. Er is krimprisico.</li> </ul>	
<b>Strijkvochtig, Mangelvochtig</b>		
Wasgoed	Katoen of linnen. Bijvoorbeeld: tafellakens, beddengoed, gesteven wasgoed.	
Tip	Het te strijken wasgoed in afwachting oprollen om het vochtig te houden.	
<b>Kreukherstellend</b>		<b>maximaal 3,5 kg*</b>
<b>Kastdroog, Strijkvochtig</b>		
Wasgoed	Kreukherstellend textiel van synthetisch of gemengd weefsel of katoen. Bijvoorbeeld: truien, jurken, broeken, jasshorten, tafellakens.	

\* Gewicht van het droge wasgoed

\*\* Opmerking voor testinstellingen:

Testprogramma volgens verordening 392/2012/EU voor het energielabel, dat is gemeten volgens EN 61121 (zonder extra functie).

# Programmaoverzicht

<b>Impregneren</b>		<b>maximaal 2 kg*</b>
Wasgoed	Om textiel te drogen dat geschikt is voor de droogautomaat, bijv. microvezels, ski- en outdoor-kleding, fijn en dichtgeweven katoen (popeline), tafellakens.	
Tip	<ul style="list-style-type: none"> <li>– Dit programma omvat een bijkomende fixeringsfase voor de impregnering.</li> <li>– Geïmpregneerd textiel mag uitsluitend behandeld zijn met impregneermiddelen met de aanduiding "geschikt voor membraanweefsels". Deze middelen zijn gebaseerd op chemische verbindingen met fluor.</li> <li>– Droog geen textiel dat werd geïmpregneerd met middelen die paraffine bevatten! Brandgevaar!</li> </ul>	
<b>wol</b>		<b>maximaal 2 kg*</b>
Wasgoed	Woltextiel. Wolmengsels.	
Tip	<ul style="list-style-type: none"> <li>– Wolgoed wordt luchtig en donziger gemaakt.</li> <li>– Haal het textiel na afloop van het programma meteen uit de trommel.</li> </ul>	
<b>Express</b>		<b>maximaal 3,5 kg*</b>
<b>Extra droog, Kastdroog, Strijkvochtig, Mangelvochtig</b>		
Wasgoed	Niet-delicaat wasgoed voor het programma <i>Witte/Bonte was</i> .	
Tip	Verkorte programmaduur.	
<b>Automatic +</b>		<b>maximaal 5 kg*</b>
<b>Kastdroog, Strijkvochtig</b>		
Wasgoed	Belading met wasgoed voor de programma's <i>Witte/Bonte was</i> en <i>Kreukherstellend</i> .	
<b>Jeans</b>		<b>maximaal 3 kg*</b>
<b>Kastdroog, Strijkvochtig</b>		
Wasgoed	Jeansstof zoals broeken, jassen, rokken of overhemden.	
<b>Overhemden</b>		<b>maximaal 2 kg*</b>
<b>Kastdroog, Strijkvochtig</b>		
Wasgoed	Hemden en overhemdbloezen.	

\* Gewicht van het droge wasgoed

## Programmaoverzicht

<b>Warme lucht</b>		<b>maximaal 7 kg*</b>
Wasgoed	<ul style="list-style-type: none"><li>– Nadrogen van textiel met meer dan een laag, dat wegens de samenstelling verschillende droogeigenschappen vertoont: bijv. jassen, hoofdkussens en ander volumineus textiel.</li><li>– Om aparte stukken wasgoed te drogen: bijv. badhanddoeken, badgoed, vaatdoeken.</li></ul>	
Tip	Kies niet meteen de langste tijd. probeer eerst welke tijd het best geschikt is.	
Opmerking	Gebruik het programma <i>Warme lucht</i> om geurtjes in propere kleding van katoen te verwijderen of te verminderen (duur: 1/2 - 1 uur). Om het opfrissende effect te versterken, kunt u het wasgoed bevochtigen alvorens het luchtprogramma te starten of voor de droogautomaat geschikte doekjes gebruiken, die u kunt verkrijgen bij uw Miele-handelaar. Bij synthetische stoffen worden de onaangename geurtjes in geringere mate gereduceerd.	
<b>Ontkreuken</b>		<b>maximaal 1 kg*</b>
Wasgoed	<ul style="list-style-type: none"><li>– Katoenen of linnen weefsel.</li><li>– Kreukherstellend textiel van katoen, gemengd of synthetisch weefsel. Bijvoorbeeld: katoenen broeken, anoraks, overhemden.</li></ul>	
Tip	<ul style="list-style-type: none"><li>– Geschikt voor droog en vochtig wasgoed/textiel. Droog textiel wordt tijdgestuurd, vochtig textiel wordt strijkvochtig gladgemaakt.</li><li>– Programma om kreuken uit voorafgegangene centrifugeerbeurt (in wasautomaat) te beperken.</li><li>– Haal textiel na afloop van het programma meteen uit de trommel, om het lichtjes te kunnen strijken.</li></ul>	

\* Gewicht van het droge wasgoed

# Programmaverloop wijzigen

---

Een ander programma kiezen is niet meer mogelijk (bescherming tegen ongewenste veranderingen).

Om een nieuw programma te kiezen, dient u het programma af te breken.

## Lopend programma

### - afbreken en nieuw programma selecteren

- Druk op de toets *Start/Stop*.

Het wasgoed wordt afgekoeld voor zover er een bepaalde droogtijd en temperatuur is bereikt.

Indien u tijdens de afkoelfase nog eens op de toets *Start/Stop* drukt, verschijnt *Einde*.

- Druk op de toets  $\frac{1}{\square} \frac{0}{\square}$  om het toestel uit te zetten.
- Druk om in te schakelen op  $\frac{1}{\square} \frac{0}{\square}$ .
- Kies en start direct een nieuw programma.

### - afbreken en wasgoed uit de trommel halen

- Zie hieronder: "Wasgoed toevoegen of uitnemen".
- Schakel de droogautomaat na het sluiten van de deur uit.

## Startuitletstel wijzigen

- Zie "Startuitletstel".

## Wasgoed toevoegen of uitnemen

- Druk op de toets *Deur*.
- Open de deur.
- Nu kunt u wasgoed toevoegen of voortijdig uit de trommel nemen.
- Sluit de deur.
- Druk op de toets *Start/Stop*.

## Resttijd

Wijzigingen in het programmaverloop kunnen ertoe leiden dat de tijd op de display verspringt.



## Condenswaterreservoir leegmaken


Het condenswater dat tijdens het drogen ontstaat wordt in het condenswaterreservoir opgevangen.

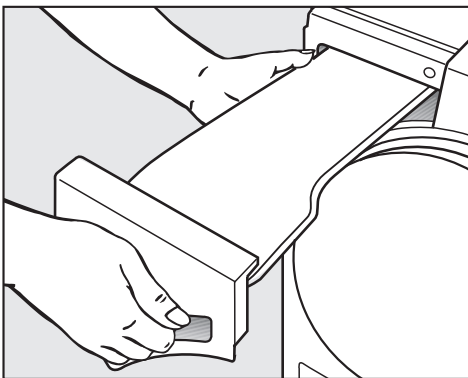
Maak het condenswaterreservoir leeg na elke droogbeurt!

Wanneer de maximale vulhoeveelheid van het condenswaterreservoir is bereikt, dan

- wordt het programma afgebroken.
- brandt het controlelampje *Reservoir leegmaken*.

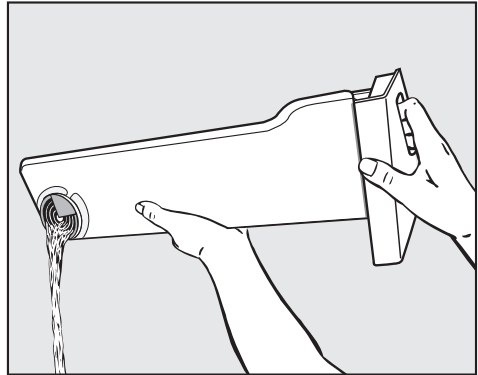
Het controlelampje gaat uit door de deur te openen en dan weer te sluiten als het toestel ingeschakeld is.

 Sluit de deur volledig. Anders kunnen bij het verwijderen van het condenswaterreservoir de deur en het handvat beschadigd raken.




- Trek het condenswaterreservoir uit de droogautomaat.

- Draag het condenswaterreservoir horizontaal, zodat er geen water kan uitlopen. Neem het zowel aan het handvat als aan het uiteinde vast.



- Maak het condenswaterreservoir leeg.
- Schuif het condenswaterreservoir terug in de droogautomaat.

 Condenswater mag niet gedronken worden. Dat kan schade toebrengen aan de gezondheid van mens en dier.

Gebruik dit water gerust in het huishouden (bv. voor uw stoomstrijkijzer of luchtbevochtiger). Houd hiermee rekening: giet het condenswater, bij wijze van voorzorg, door een fijne zeef of een koffiefilter. Zo verwijdert u heel kleine pluisjes uit het water, die anders eventueel schade kunnen aanrichten

# Reiniging en onderhoud

## Reinigingsintervallen in acht nemen

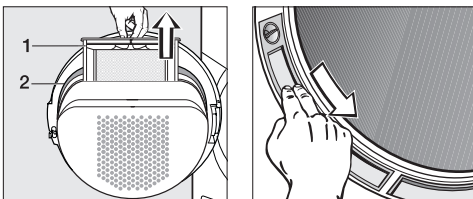
Deze droogautomaat beschikt over een meervoudig filtersysteem dat uit **zeefvlakken van de pluizenzeef** en een **fijnfilter** bestaat. Dit systeem moet worden onderhouden.

- **Deze droogautomaat mag nooit zonder pluizenzeef of zonder fijnfilter worden gebruikt. Tevens moet het rooster rechtsonder altijd zijn geplaatst.**
- **Let er ook op dat de pluizenzeef of fijnfilter niet is beschadigd. In dit geval: direct vervangen (met toeslag verkrijgbaar toebehoren)!**

⚠ Als u hiermee geen rekening houdt: Er kunnen dan te veel pluizen in de droogautomaat komen, wat een defect tot gevolg kan hebben!

## Wanneer de zeefvlakken van de pluizenzeef te reinigen?

Na ieder programma reinigen!

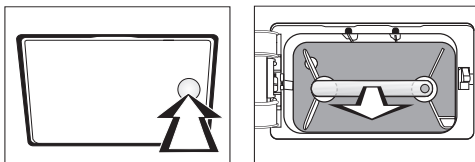


Pluisjes komen in de pluizenzeven in de deur en in de deuropening terecht. Deze vangen pluisjes van textiel op.

- Zie de paragraaf "Zeefvlakken van de pluizenzeef".

## Wanneer moet de fijnfilter worden gereinigd?

Reinig de fijnfilter alleen wanneer het controlelampje *Filter reinigen* brandt.



De fijnfilter bevindt zich linksonder, achter de klep. Deze filter vangt fijnere pluisjes, haartjes en wasmiddelresten op die door de zeefvlakken van de pluizenzeef zijn gekomen.

- Zie alinea "Fijnfilter".

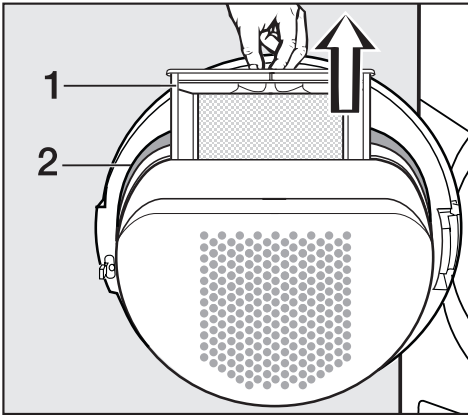
## Zeefvlakken van de pluizenzeef

### Reinigingsinterval

De zeefvlakken van de pluizenzeef dienen na ieder programma te worden gereinigd!

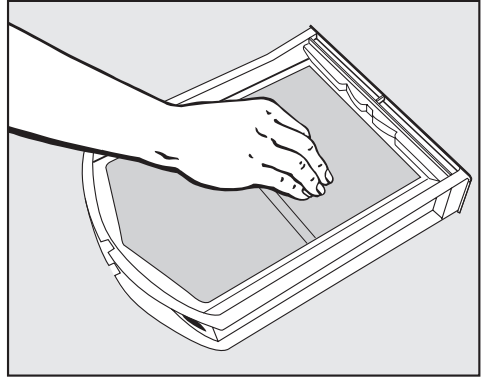
### Droog schoonmaken

Tip: Pluizen kunt u met een stofzuiger opzuigen.

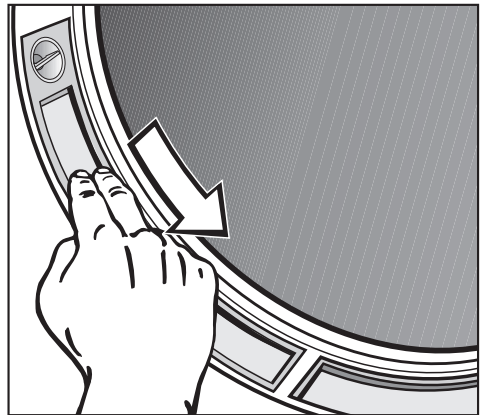


- 1 Pluizenzeef
- 2 Dichting

- Trek de pluizenfilter (1) uit de toestel-deur.
- Verwijder ze ook uit de holle ruimte in de deur met een flessenborstel. U kunt hiervoor ook een stofzuiger gebruiken.
- Reinig de dichting (2) op de deur rondom met een vochtige doek.



- Verwijder de pluizen met uw vingers of met een stofzuiger van de filter.



- Verwijder de pluizen met uw vingers van de beide pluizenfilters in de deuropening.
- Schuif de filter weer tot aan de aanslag in de toestel-deur.
- Sluit de deur.

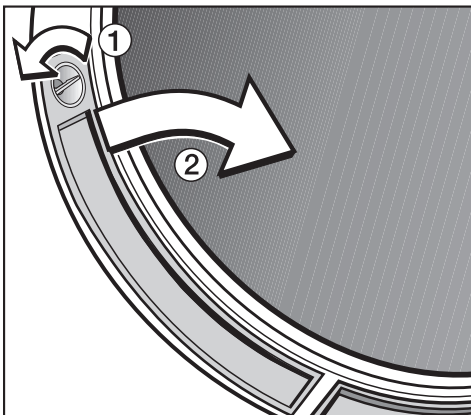
# Reiniging en onderhoud

## Vochtig reinigen

Enkel indien de pluizenzeven erg plakkerig of verstopt zijn, dient u die ook nog vochtig schoon te maken.

- Trek de pluizenzeef uit de toesteldeur.

De beide zeven in de deuropening kan u ook uitnemen:



- Draai op de linker en rechter pluizenzeef aan het knopje ① (tot het duidelijk vergrendelt).
- Trek ② de zeef er aan het knopje naar het midden toe uit.
- Maak al de pluizenzeven onder stromend heet water schoon.
- Droog de zeven voorzichtig en grondig af.
- Maak ook het luchtafvoergedeelte onder de pluizenfilter schoon. Gebruik hiertoe bijv. een stofzuiger.

## Het plaatsen van de inzet

 De pluizenzeven moeten droog zijn als u ze terugplaatst. Door natte pluizenfilters kunnen er storingen in de werking van uw toestel optreden!

- Schuif de grote pluizenzeef tot aan de aanslag in de toesteldeur.
- Plaats de beide zeven onderaan in de deuropening terug en duw ze boven goed op hun plaats.
- Vergrendel de beide knopjes (tot ze duidelijk vergrendelen).

## Fijnfilter

### Reinigingsinterval

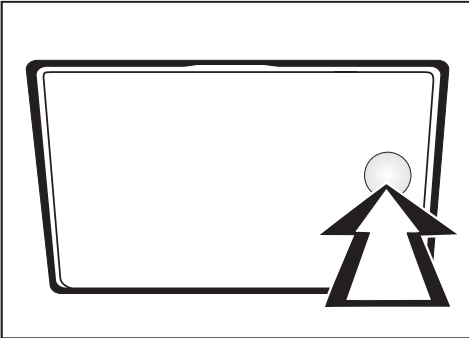
Reinig de fijnfilter alleen wanneer het controlelampje *Filter reinigen* brandt.

Controlelampje *Filter reinigen* uitschakelen:

- Het controlelampje gaat uit door de deur te openen en dan weer te sluiten als het toestel ingeschakeld is.

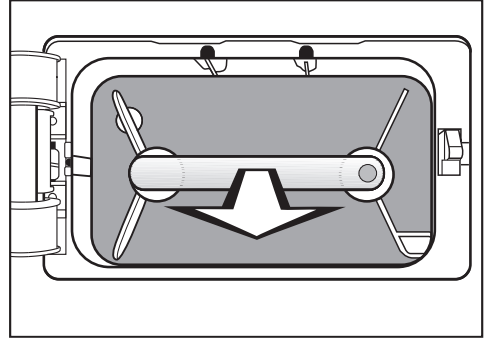
### Verwijderen

Aan de linkervoorzijde van de droogautomaat:

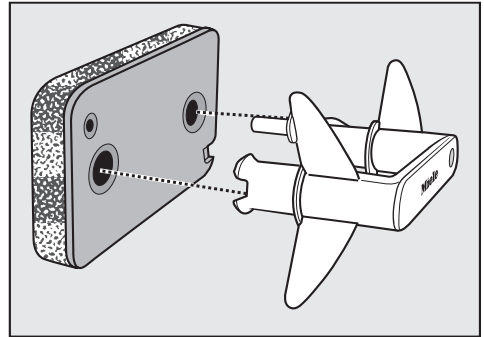


- druk om te openen tegen de klep voor de fijnfilter (pijl).

De klep springt open.



- Trek de filter aan de greep naar buiten.



- Trek de greep uit de filter.

### Fijnfilters reinigen

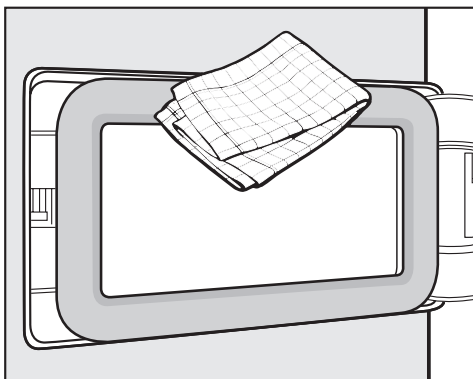
- Was de fijnfilter grondig schoon onder stromend water.
- Druk de fijnfilter krachtig droog.

⚠ De fijnfilter mag bij het terugmonteren niet druppelnat zijn. Er kan een storing optreden!

- Verwijder met een vochtige doek de pluizen van de greep.

# Reiniging en onderhoud

## Klep van de fijnfilter reinigen



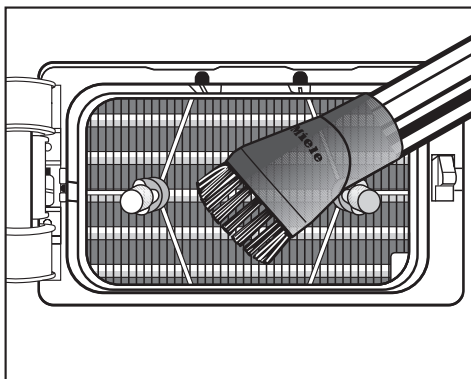
- Verwijder met een vochtige doek aanwezige pluizen. Beschadig hierbij het dichtingrubber niet!
- Controleer of er zich pluizen op de koelribben bevinden (hieronder).

## Warmtewisselruimte reinigen

⚠ Gevaar voor verwondingen!  
Raak de koelribben niet met de handen aan. U kunt zich snijden.

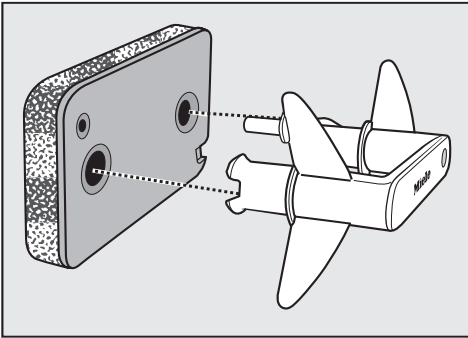
⚠ Voorkom schade!  
Wees voorzichtig met het mondstuk van de stofzuiger en voer geen druk uit.  
Anders kunnen de koelribben of de ervoor geplaatste steunen beschadigd worden!

Bij zichtbare vervuiling:



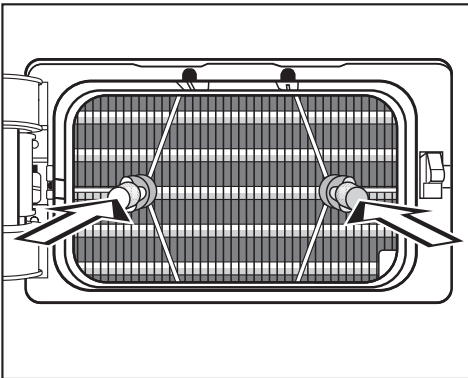
- Zuig het zichtbare vuil voorzichtig op met de stofzuiger. Gebruik een reliëfborstel of smalle zuigkop.

## Terugmonteren



- Plaats de filter op de juiste wijze op de greep.

Voor een precieze plaatsing van de filter voor de warmtewisselaareenheid:



- steek de greep met de filter aan de voorkant op de beide geleidingspennen.

Let erop dat de **gele punt op de greep zich aan de rechterkant** bevindt.

- Schuif de filter geheel naar binnen.
- Sluit de montageklep.

Alleen bij correct geplaatste filter en gesloten montageklep zijn de dichtheid van het condenssysteem en de correcte werking van de droogautomaat gegarandeerd!

## De droogautomaat reinigen

Maak het toestel eerst stroomloos.

- Reinig de ommanteling, het bedieningspaneel en de dichting van de deur met een niet-agressief reinigingsmiddel of sopje.
- Reinig de trommel en andere roestvrijstalen onderdelen met een geschikt reinigingsmiddel voor roestvrij staal.

Gebruik **geen** schuurmiddelen, oplosmiddelhoudende reinigingsmiddelen, glas- of allesreinigers. Dit kan schade toebrengen aan kunststofoppervlakken of andere onderdelen van het toestel.


- Wrijf alles met een zachte doek droog.

# Wat gedaan als . . . ?

## Hulp bij storingen

De meeste storingen kunt u zelf verhelpen. In heel wat gevallen bespaart u tijd en kosten omdat u dan geen beroep hoeft te doen op de Klantendienst.

Het volgende overzicht zou een leidraad kunnen zijn om de oorzaken voor een bepaalde storing te vinden en weg te nemen. Hou wel het volgende in acht:

 Reparaties aan elektrische toestellen mag u enkel en alleen door een erkend vakman laten uitvoeren. Door ondeskundig uitgevoerde herstellingen kunnen er niet te onderschatten risico's voor de gebruiker ontstaan.

### Controle- en storingsmeldingen

Probleem	Oorzaak	Oplossing
<b>∩-o brandt en het controlelampje bij <i>Behoedzaam + knippert.</i></b>	De slotfunctie is ingeschakeld.	Als u wenst te drogen, dient u de slotfunctie uit te schakelen (zie rubriek "Elektronisch slot").
<b>∩ en <i>Einde</i> branden en het programma is afgebroken. De zoemer weerklinkt. *</b>	Geen storing! Bij enkele programma's wordt het programma afgebroken als de trommel te weinig of niet geladen is. Dit kan evenzo bij reeds gedroogde stukken wasgoed gebeuren.	Droog enkele stukken wasgoed met het programma <i>Warme lucht</i> .
<b>Het controlelampje <i>Reservoir leegmaken</i> brandt en het programma is afgebroken. De zoemer weerklinkt. *</b>	Het condenswaterreservoir is vol. Ofwel is er een knik in de afvoerslang.	<ul style="list-style-type: none"><li>– Maak het condenswaterreservoir leeg.</li><li>– Controleer de afvoerslang.</li></ul>

\* Het controlelampje uitschakelen: Open en sluit de deur (bij ingeschakelde droogautomaat).



## Wat gedaan als . . . ?

Probleem	Oorzaak	Oplossing
<b>Het controlelampje <i>Filter reinigen</i> brandt na het programma.</b>	Herinnering, de fijnfilter voor de warmtewisselaar-eenheid nat te reinigen.	<ul style="list-style-type: none"> <li>– Reinig de fijnfilter.</li> <li>– Zie rubriek "Reiniging en onderhoud".</li> <li>– Het controlelampje gaat uit door de deur te openen en dan weer te sluiten als het toestel ingeschakeld is.</li> </ul>
<b>..F_ brandt en er is geen programma-start mogelijk.</b>	De fijnfilter ontbreekt of is verkeerd geplaatst.	<ul style="list-style-type: none"> <li>– Plaats de fijnfilter correct: ..F_ dooft.</li> <li>– Zie rubriek "Reiniging en onderhoud".</li> </ul>
	Bij verwijdering van de fijnfilter tijdens het drogen wordt het programma afgebroken: <i>Koude lucht</i> knippert.	<ul style="list-style-type: none"> <li>– Plaats de fijnfilter.</li> <li>– Schakel de droogautomaat uit en in.</li> </ul>
<b>Aan het einde van het programma knippen de balken: [ ]...[ ]...[ ]...</b>	Het programma is beëindigd, maar het wasgoed wordt nog afgekoeld.	U kunt het wasgoed verwijderen en uitspreiden of het verder laten afkoelen.
<b>Het programma wordt afgebroken. Mogelijk klinkt de zoemer en <i>Koude lucht</i> of <i>Einde knippert</i>.</b>	De oorzaak is niet meteen te constateren.	<ul style="list-style-type: none"> <li>– Schakel de droogautomaat uit en in.</li> <li>– Start een programma.</li> </ul> Wordt het programma afgebroken en verschijnt er opnieuw een foutmelding, dan gaat het om een defect. Neem contact op met de klantendienst van Miele.
<b>Het controlelampje <i>Start/Stop knippert langzaam</i> en het display is donker.</b>	De droogautomaat staat in de stand-by stand. Dit is geen fout, maar een normale functie.	Zie "Stand-by instellen" in de rubriek "Programmeerfuncties".
<b>Het controlelampje <i>Start/Stop knippert / brandt</i>.</b>	Als het lampje in de toets knippert, wijst dat erop dat u een programma kan starten.	Na de start van het programma stopt het lampje met knippen en blijft het branden.

## Wat gedaan als . . . ?

<b>Een niet-bevredigend droogresultaat</b>		
<b>Probleem</b>	<b>Oorzaak</b>	<b>Oplossing</b>
<b>De was is onvoldoende gedroogd.</b>	De belading bestond uit verschillende weefsels.	<ul style="list-style-type: none"><li>– Droog met <i>Warme lucht</i> na.</li><li>– Kies daarna een geschikt programma *.</li></ul>
<b>Wasgoed van synthetische vezels is na het drogen statisch geladen.</b>	Synthetisch wasgoed vertoont de neiging tot statische ladingen.	Als u wasverzachter gebruikt bij het wassen kan de statische lading bij het drogen afnemen.
<b>Er hebben zich pluizen gevormd.</b>	Bij het drogen komen er pluizen vrij, die zich vooral door slijtage bij het dragen of gedeeltelijk bij het wassen op het textiel hebben gevormd. De belasting van textiel in de droogautomaat daarentegen is voor hun houdbaarheid gering.	De pluusjes worden door de pluizenzeven opgevangen. U kunt ze daar gemakkelijk verwijderen (rubriek "Reiniging en onderhoud").

\* U kunt de droogtegraad van enkele programma's afzonderlijk aanpassen: Zie achteraan deze handleiding.

<b>Andere problemen</b>		
<b>Probleem</b>	<b>Oorzaak</b>	<b>Oplossing *</b>
<b>Het droogproces duurt heel lang of wordt afgebroken.</b>	De ventilatie is ontoereikend (bijv. in een klein vertrek). Daardoor kan de temperatuur in het vertrek erg opgelopen zijn.	Zet tijdens het drogen een deur of venster open. Dan stijgt de kamertemperatuur niet te veel.
	<ul style="list-style-type: none"> <li>– Wasmiddelresten, haar en fijne pluizen kunnen de pluizenfilter en de fijnfilter verstopen.</li> <li>– De koelribben (rechtsonder) kunnen verstopt zijn.</li> </ul>	<ul style="list-style-type: none"> <li>– Maak de pluizenfilter en de fijnfilter schoon.</li> <li>– Verwijder zichtbare pluizen:                      . . . Links onder, achter de klep in de warmtewisselaarruimte (zie rubriek "Reiniging en onderhoud").                      . . . Vanaf de koelribben achter het rooster rechtsonder (zie deze rubriek).</li> </ul>
	De aanzuigopening voor koellucht (rooster rechtsonder) is afgesloten.	Verwijder de wasmand of andere voorwerpen.
	De pluizenfilter en de fijnfilter zijn nat teruggeplaatst.	De pluizenfilter en de fijnfilter moeten droog zijn.
	Het wasgoed werd niet genoeg uitgecentrifugeerd.	Laat voortaan uw wasgoed in uw wasautomaat tegen een hoger toerental centrifugeren.
	Deze droogautomaat trommel is overladen.	Neem de maximumlading wasgoed voor het droogprogramma in acht.
	Door metalen ritssluitingen werd de vochtigheidsgraad van de was niet juist berekend.	<ul style="list-style-type: none"> <li>– Doe de ritsen voortaan open.</li> <li>– Als het probleem achteraf nog opduikt, laat wasgoed met lange ritssluitingen dan voortaan enkel in het programma <i>Warme lucht</i> drogen.</li> </ul>

\* **Schakel voor de programmastart de droogautomaat uit en weer in.**

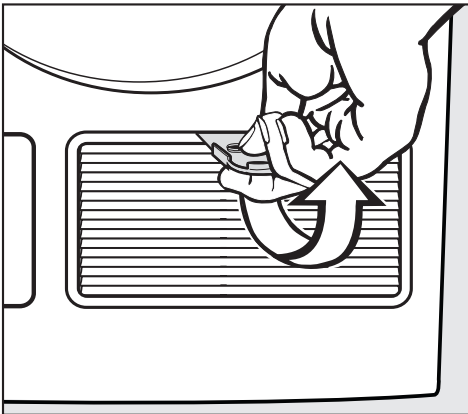
## Wat gedaan als . . . ?

Probleem	Oorzaak	Oplossing
<b>Er zijn bromgeluiden te horen.</b>	De compressor is in werking.	Geen. Dat zijn normale werkingsgeluiden.
<b>Er kan geen programma worden gestart.</b>	De oorzaak is niet meteen te constateren.	<ul style="list-style-type: none"> <li>– Is deze droogautomaat ingeschakeld?</li> <li>– Zit de stekker wel in het stopcontact?</li> <li>– Is de deur wel dicht?</li> <li>– Is de zekering in orde?</li> <li>– Als u het probleem niet kunt verhelpen, dan is er mogelijk sprake van een defect. Neem contact op met de klantendienst van Miele.</li> </ul>
<b>Stroomonderbreking.</b>	Na een stroomonderbreking start het eerder uitgevoerde programma automatisch.	
<b>De trommelverlichting brandt niet.</b>	De trommelverlichting schakelt automatisch uit (energiebesparing).	<ul style="list-style-type: none"> <li>– Schakel de droogautomaat uit en weer in.</li> <li>– Een defecte gloeilamp kunt u vervangen: Zie achteraan deze rubriek.</li> </ul>

### Koelribben reinigen (rooster onder rechts)

⚠ De koelribben hoeven normaal gesproken nooit te worden gereinigd. Reinig ze alleen wanneer de droogtijd veel langer wordt door een hoge stof- of pluïsvorming op de plek waar het apparaat is opgesteld!

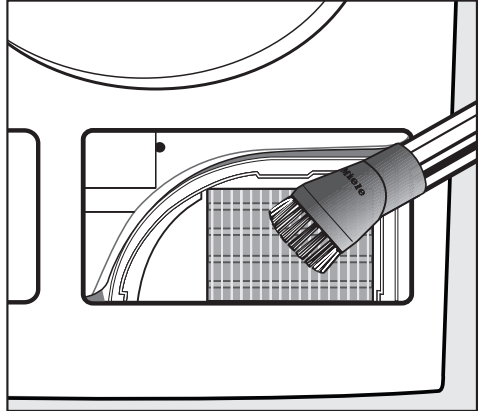
Open het rooster rechtsonder met het meegeleverde gele hulpstukje.



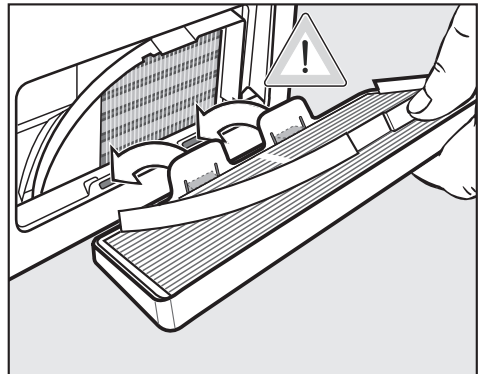
- Plaats het hulpstukje aan de bovenkant in het midden en til het een eindje omhoog (pijl) totdat het rooster aan de bovenkant wordt geopend.
- Neem het rooster schuin naar boven toe weg.
- Controleer of de koelribben zijn verstopt.

⚠ Gevaar voor verwondingen!  
Raak de koelribben niet met de handen aan. U kunt zich snijden.

⚠ Beschadiging van de koelribben voorkomen! Wees voorzichtig met het mondstuk van de stofzuiger en voer geen druk op de koelribben uit.



- Zuig het vuil **voorzichtig** met de stofzuiger (met reliëfborstel of smalle zuigkop) op.



- Plaats het rooster aan de onderkant.
- Druk het rooster aan de bovenkant vast.

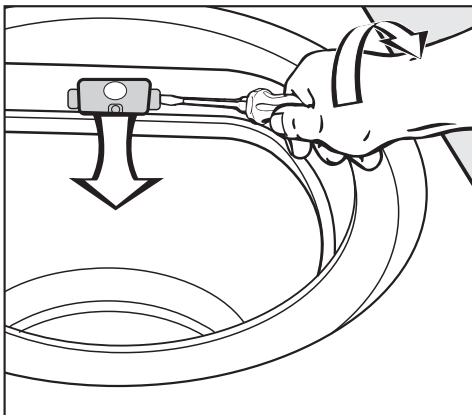
# Wat gedaan als . . . ?

## Het lampje vervangen

Zet het toestel uit

- Doe de toesteldeur open.

Bovenaan in de vulopening vindt u een opklapbaar dekseltje voor de lamp.



- Schuif een stuk gereedschap, bijv. een brede sleufschroevendraaier, onder het lipje dat aan de zijkant van het klepje van het gloeilampje zit. Zorg ervoor dat het gereedschap stevig zit.
- Open het klepje door het stuk gereedschap een slag te draaien. Oefen daarbij enige druk op het gereedschap uit.

Het klepje klapt naar beneden.

Deze hittebestendige lamp schaft u zich het best enkel aan bij uw Miele-handelaar of in de Technische Dienst van Miele.

Deze gloeilamp dient van hetzelfde type te zijn als die welke u vervangt. Het vermogen mag niet hoger liggen dan wat op het typeplaatje en het lampendeksel is aangegeven.

- Vervang de gloeilamp.
- Klap het dekseltje naar boven. Duw het links en rechts stevig dicht tot u een klik hoort.

⚠ Let erop dat het deksel stevig op zijn plaats zit. Zo vermijdt u dat er vocht indringt, wat kortsluiting kan veroorzaken.

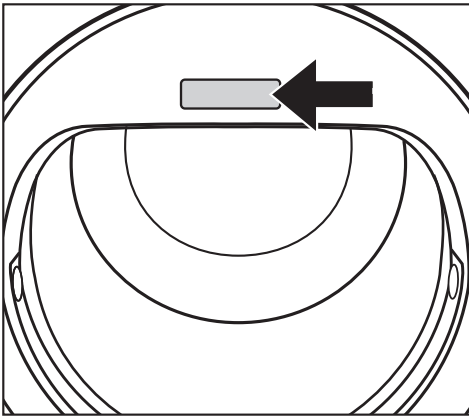
## Herstellingen

Neem bij storingen die u zelf niet kan verhelpen, contact op

- met uw Miele-handelaar of
- met de Technische Dienst van Miele.

Het adres en de telefoonnummers van onze technische dienst vindt u op de rugzijde van deze gebruiksaanwijzing.

Wanneer u op onze technische dienst een beroep doet, geef dan altijd het machinetype en -nummer op. Beide gegevens staan vermeld op het typeplaatje. Dat vindt u rechts onder de vulopening.



## Het programma updaten

Op het bedieningspaneel vindt u een controlelampje met de markering *PC* (PC = program correction). Deze led dient voor onze technici als contactpunt voor de actualisering van het programma.

Bij de aanpassing van de elektronische besturing van uw toestel kan er dan rekening worden gehouden met ontwikkelingen in textielsoorten en droogprocedures.

Miele zal de mogelijkheid om een programma te actualiseren tijdig bekendmaken.

## Duur en voorwaarden van de waarborg

De waarborgtijd van uw droogautomaat bedraagt 2 jaar.

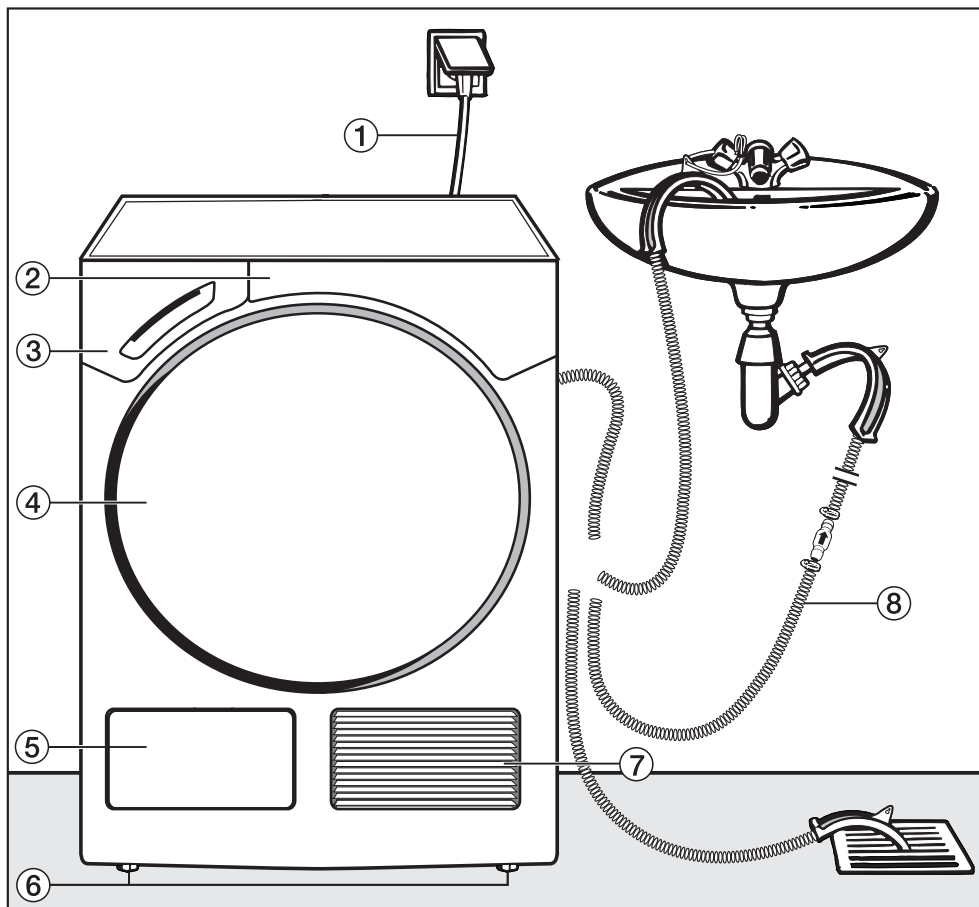
Meer gegevens omtrent de voorwaarden van de waarborg vindt u in het bijgevoegde garantieboekje.

## Mits toeslag verkrijgbaar toebehoren

Voor deze droogautomaat kan u zich nog toebehoren aanschaffen bij uw Miele-handelaar of bij de Technische Dienst van Miele.

# Opstellen en aansluiten

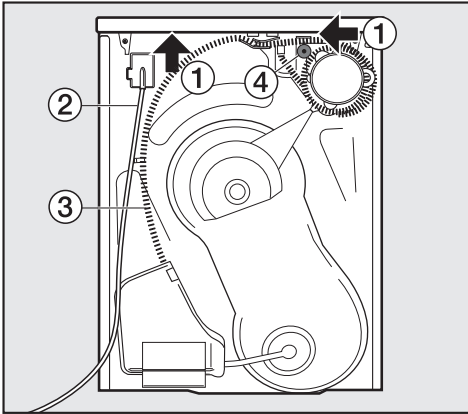
## Vooraanzicht



- ① Aansluitsnoer
- ② Bedieningspaneel
- ③ Condenswaterreservoir (na elk droogprogramma leegmaken)
- ④ Deur
- ⑤ Klep voor de fijnfilter (niet openen tijdens het drogen)
- ⑥ 4 in de hoogte verstelbare voetjes
- ⑦ Aanzuigopening voor koellucht (niet met een wasmand of voorwerpen blokkeren!)
- ⑧ Afvoerslang voor condenswater (zie "Condenswater extern afvoeren")



## Achteraanzicht



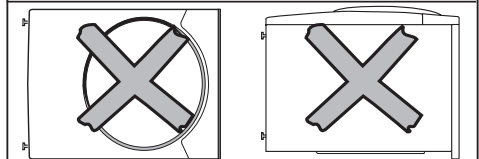
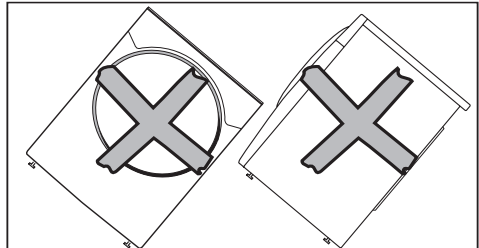
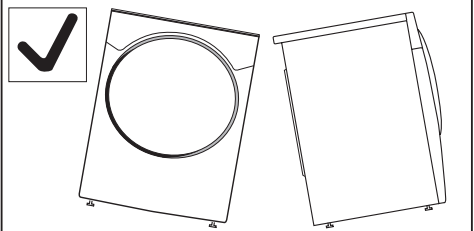
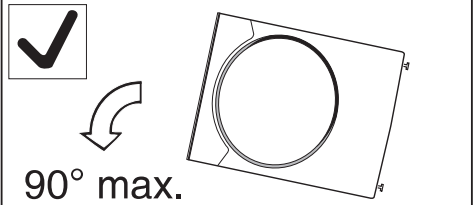
- ① Aan de dekseloverstek zijn er greepopeningen om het toestel te dragen (zie pijlen)
- ② Aansluitsnoer
- ③ Afvoerslang voor condenswater
- ④ Toebehoren voor aansluiting op een sifon van een wasbak

## Droogautomaat transporteren

Aan de achterste dekseloverstek zijn er greepopeningen om het toestel te dragen. Om het toestel uit de verpakkingssokkel te tillen, neemt u het bij voorkeur vast aan **de voorste voetjes en aan de achterste dekseloverstek**.

⚠ Transporteer de droogautomaat zoals op de volgende afbeelding.

⚠ Wanneer u de droogautomaat horizontaal transporteert, mag u het toestel alleen aan de linkerkant kantelen!



⚠ Als het toestel niet op deze manier wordt getransporteerd, moet u het toestel na het transporteren ca. 1 uur laten staan voordat u de stekker in het stopcontact steekt. Anders kan de warmtepomp beschadigd raken!

# Opstellen en aansluiten

## Opstellingsplaats

⚠ In het zwenkbereik van de droogautomaatdeur mag u geen afsluitbare deur, schuifdeur of een deur met een scharnier aan de andere kant installeren.

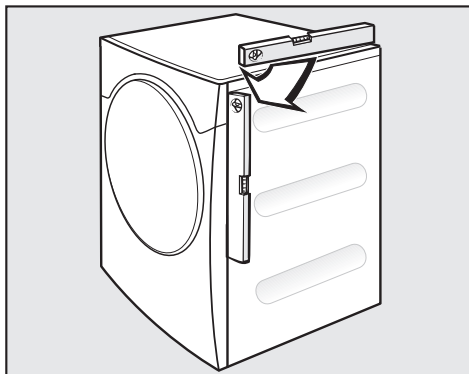
- Deze droogautomaat mag alleen onder een werkblad worden geschoven.
- Het is niet mogelijk om de afdekplaat te demonteren.

## Om storingen of onnodige programmaverlengingen te voorkomen:

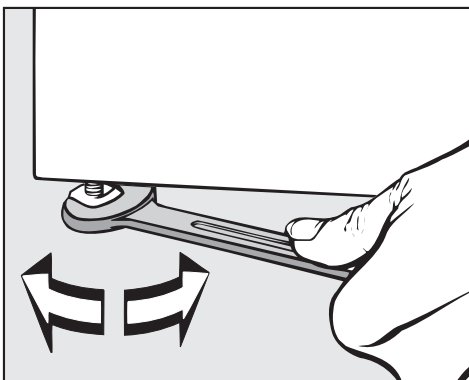
⚠ De aanzuigopening voor koellucht op de voorzijde van de droogautomaat mag in geen geval worden afgesloten of toegedekt, bijv. door een wasmand.

⚠ De warme luchtstroom die aan de achterzijde van de droogautomaat naar buiten komt, moet kunnen worden afgevoerd.

## De droogautomaat waterpas zetten



Om een perfecte werking te waarborgen, dient u het toestel loodrecht op te stellen.



- Oneffenheden in de vloer werkt u weg door aan de schroefvoetjes te draaien.

⚠ De luchtspleet tussen de onderzijde van de droogautomaat en de vloer mag u in geen geval versmallen door plinten, dik tapijt e.d. Anders is er geen voldoende toevoer van koude lucht gewaarborgd!

## Voordat u het toestel transporteert

Na elke droogbeurt bevindt er zich een kleine hoeveelheid condenswater rond de pomp. Dit condenswater kan bij het kantelen van de droogautomaat uitlopen. Daarom verdient het aanbeveling ca. 1 minuut lang het programma *Warme lucht* te laten lopen voor u het toestel transporteert. De rest van het condenswater wordt dan in het condenswaterreservoir of via de afvoerslang afgevoerd.

## Was- en droogzuil

U kunt deze droogautomaat met een Miele-wasautomaat tot een was- en droogzuil combineren. Daartoe is een tussenbouwkit (WTV) vereist.

\* mits toeslag verkrijgbaar  
Miele-accessoire

 Laat de tussenbouwkit monteren door een door Miele erkende vakman.

# Opstellen en aansluiten

## Het condenswater laten afvoeren

### Algemeen


Tijdens het drogen ontstaat er condenswater. Dat wordt via de afvoerslang op de rugzijde van het toestel naar het condenswaterreservoir gepompt.

U kan dat condenswater met deze afvoerslang ook in de afvoerleiding laten terechtkomen. Dan hoeft u het condenswaterreservoir nooit meer leeg te gieten.

Slanglengte. . . . . 1,50 m

De maximale opvoerhoogte bedraagt . . . . . 1,50 m


De maximale pompafstand bedraagt . . . . . 4,00 m

 Deze droogautomaat moet bij bijzondere montageomstandigheden met een terugslagklep worden uitgerust (zie bijzondere aansluitomstandigheden).

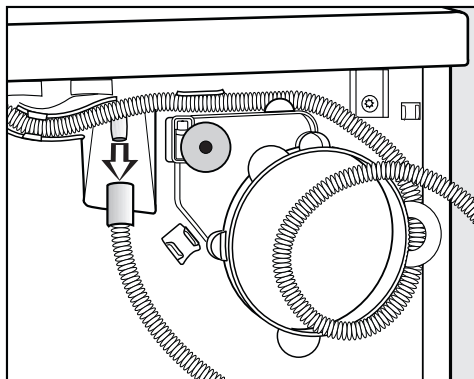
Mits toeslag is het volgende toebehoren verkrijgbaar:

- een verlengstuk.
- een terugslagklep (montagepakket voor externe wateraansluiting. (een verlengstuk wordt bijgevoegd). De maximum opvoerhoogte met de terugslagklep bedraagt: 1,00 m

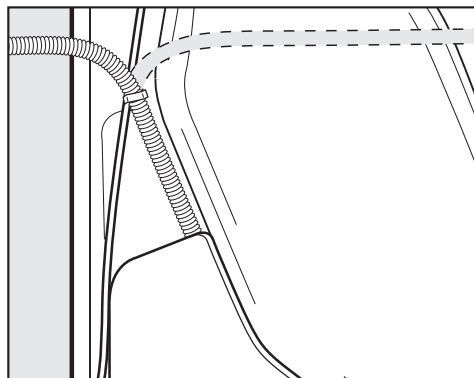
### De afvoerslang verplaatsen

 Niet aan de afvoerslang trekken, hem niet uitrekken of plooiën. Anders kan hij schade oplopen!

- In de afvoerslang bevindt zich een geringe hoeveelheid resterend water. Zet daarom een reservoir klaar.



- Trek de slang van de tuit af.
- Laat het aanwezige resterende water in het reservoir lopen.
- Wikkel de slang van de slangrol en trek ze voorzichtig uit de klemmen.



- Voer de slang - zo u dat wenst - naar rechts of links.

Laat de slang in de middelste klem zitten, opdat ze niet per ongeluk zou worden geknikt.

### De afvoerslang (in de wasbak/afvoeropening in de vloer) hangen

- Zie de illustratie van het vooraanzicht.

⚠ Zorg ervoor dat de afvoerslang niet kan wegglijden als u hem in een wasbak hangt. Bind hem eventueel vast. Anders kan het wegvloeiende water schade veroorzaken.

- Gebruik de boogvormige houder om knikken in de afvoerslang te vermijden.

### Bijzondere aansluitomstandigheden

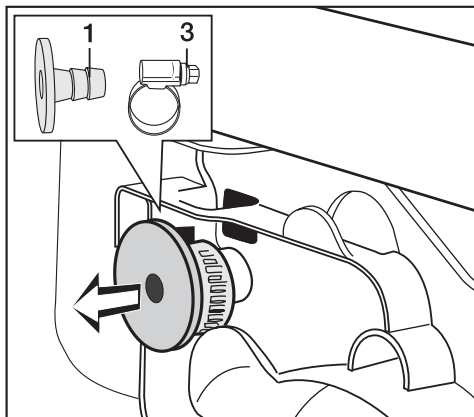
⚠ Bij bijzondere aansluitomstandigheden moet u de terugslagklep gebruiken. Anders kan het terugstromende water uit de droogautomaat lopen en schade veroorzaken.

Bijzondere aansluitomstandigheden zijn:

- aansluiting op de sifon van een wasbak (zie hieronder).
- diverse aansluitmogelijkheden waarop bijv. ook een wasautomaat of een vaatwasser aangesloten zijn.

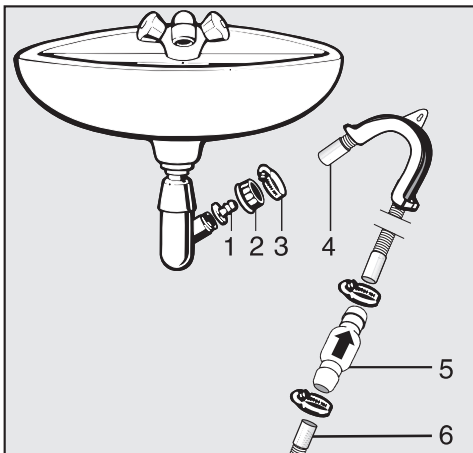
### Voorbeeld: aansluiting op de sifon van een wasbak

De afvoerslang met de terugslagklep kunt u rechtstreeks op een speciale wasbaksifon aansluiten.



- Bovenaan op de rugzijde van de droogautomaat vindt u het toebehoren: het aanpasstuk **1** en daarachter de slangklem **3**.

## Opstellen en aansluiten




- 1 Aanpasstuk
- 2 Wartelmoer voor de wasbak
- 3 Slangklem
- 4 Uiteinde van de slang
- 5 Terugslagklep
- 6 Afvoerslang van de droogautomaat

- Plaats het aanpasstuk **1** met de wartelmoer voor de wasbak **2** op de wasbaksifon.

Gewoonlijk is de wartelmoer voor de wasbak voorzien van een plaatje dat u moet wegnemen.

- Steek het uiteinde van de slang **4** op het aanpasstuk **1**.
- Draai de slangklem **3** vlak achter de wartelmoer voor de wasbak met een schroevendraaier vast.

 De terugslagklep **5** moet worden geïnstalleerd met de pijl in de stromingsrichting (in de richting van de wasbak). Anders kan er niet worden afgepompt.

- Plaats de terugslagklep **5** in de afvoerslang **6** van de droogautomaat (zorg ervoor dat de pijl op de terugslagklep in de juiste richting wijst).
- Bevestig de terugslagklep, zoals afgebeeld, met de slangklem.

## Elektrische aansluiting

Uw droogautomaat is voorzien voor aansluiting op eenfasige stroom 230 V, 50 Hz. Hij is uitgerust met een geaarde stekker en een ca. 2 m lange kabel.

De aansluiting mag uitsluitend gebeuren op een volgens de voorschriften geïnstalleerd stopcontact met aarding.

Gebruik om veiligheidsredenen geen verlengsnoeren. Er bestaat risico op oververhitting.

Om de veiligheid te verhogen, verdient het aanbeveling een verliesstroomschakelaar met een uitschakelstroom van 30 mA voor het toestel te schakelen.

Gegevens omtrent aansluitwaarde en vereiste zekeringen vindt u op het typeplaatje. Vergelijk die zorgvuldig met de gegevens van uw elektrische installatie.

# Verbruiksgegevens

	Lading <sup>1</sup>	Centrifugeertoerental in een huishoudelijke wasautomaat	Rest- vochtig- heid	Stroom- verbruik	Pro- gramma- duur
	kg	o/min	%	kWu	min.
<b>Witte/Bonte was Kastdroog<sup>2</sup></b>	7,0	1000	60	1,90	130
	3,5	1000	60	1,16	81
<b>Witte/Bonte was Kastdroog</b>	7,0	1200	53	1,70	118
	7,0	1400	50	1,60	112
	7,0	1600	44	1,45	100
	7,0	1800	43	1,40	98
<b>Witte/Bonte was Kastdroog + Behoedzaam +</b>	7,0	1000	60	1,90	130
<b>Witte/Bonte was Strijkvochtig ΔΔ</b>	7,0	1000	60	1,35	94
	7,0	1200	53	1,20	82
	7,0	1400	50	1,10	77
	7,0	1600	44	0,95	66
	7,0	1800	43	0,90	64
<b>Kreukherstellend Kastdroog</b>	3,5	1200	40	0,60	47
<b>Kreukherstellend Kastdroog + Behoedzaam +</b>	3,5	1200	40	0,65	49
<b>Kreukherstellend Strijkvochtig</b>	3,5	1200	40	0,50	41
<b>Automatic + Kastdroog</b>	5,0	800	50	1,50	99
<b>Overhemden Kastdroog + Behoedzaam +</b>	2,0	600	60	0,70	53
	2,0	600	60	0,75	59
<b>Ontkreuken</b>	1,0	1000	60	0,35	30
<b>Impregneren Kastdroog</b>	2,0	800	50	1,25	85
<b>Jeans kastdroog + Behoedzaam +</b>	3,0	900	60	1,40	94
	3,0	900	60	1,45	99
<b>Express Kastdroog</b>	3,5	1000	60	1,10	75
<b>wol</b>	2,0	1000	50	0,20	20

<sup>1</sup> Gewicht van droog wasgoed

<sup>2</sup> Testprogramma volgens verordening 392/2012/EU voor het energielabel, dat is gemeten volgens EN 61121.

Alle niet-gemarkeerde waarden zijn in overeenstemming met de norm EN 61121.

## Opmerking met het oog op vergelijkende tests:

Bij tests uitgevoerd volgens EN61121 dient u, voor u met de beoordelingstests aanvangt, 3 kg katoenen wasgoed volgens deze norm met 70 % aanvankelijke restvochtigheid in het programma "Witte/Bonte was, Kastdroog" te laten drogen zonder daarbij een extra functie te kiezen.

**Deze cijfers kunnen wijzigingen ondergaan onder meer door het verschil in textielsoort, in het gewicht van het te drogen wasgoed, in de restvochtigheid na het centrifugeren, door schommelingen in de stroomvoorziening en door het verschil in de gekozen extra functies.**



## Technische gegevens

Hoogte	850 mm
Breedte	595 mm
Diepte	634 mm
Diepte bij geopende deur	1.074 mm
onderschuifbaar	ja
– Hoogte	850 mm
– Breedte	600 mm
kan in een zuil worden geplaatst	ja
Gewicht	70 kg
Trommelinhoud	111 l
de hoeveelheid	1-7 kg (gewicht van droog wasgoed)
Capaciteit condenswaterreservoir	ca. 4,2 l
Slanglengte	1,50 m
Maximale opvoerhoogte	1,50 m
Maximale afvoerbuislengte	4,00 m
Snoerlengte	2,00 m
Aansluitspanning	] zie typeplaatje
Aansluitwaarde	
Zekering	
Vermogen van de gloeilamp	
Keurmerk	] zie rubriek "Verbruiksgegevens"
Energieverbruik	

## Elektronisch slot en programmeerfuncties voor wijzigen van standaardwaarden

**Deze droogautomaat is in de fabriek zo ingesteld dat hij voor elke toepassing effectief werkt.**

**Tevens biedt deze droogautomaat u de mogelijkheid standaardwaarden te wijzigen.**

**Hiermee kunt u de elektronische besturing van de droogautomaat aan uw specifieke wensen aanpassen.**

U kunt de uitrustingskenmerken "Elektronisch slot" en "Programmeerfuncties" desgewenst gebruiken – het hoeft echter niet.

De grendelfunctie beschermt uw droogautomaat tegen ongewenst gebruik.

Als u dit wenst, kunt u de afsluitfunctie inschakelen.


Het elektronische slot vergrendelt de elektronische besturing van de droogautomaat. Deze droogautomaat kan worden ingeschakeld, maar er kan geen programma worden gestart.

- In dit geval knippert het controlelampje *Behoedzaam +* en wordt het sleutelsymbool  op de display weergegeven.

De toesteldeur kunt u wel altijd openen. Die wordt niet vergrendeld.

## Vergrendelen


Voorwaarden:

- Deze droogautomaat is uitgeschakeld.
- De toesteldeur is dicht.
- ❶ Druk op de toets *Behoedzaam +* en houd ze ingedrukt tot u stap ❷ bereikt.
- ❷ Druk op de toets .

Het controlelampje *Automatic +* brandt.

- ❸ Draai de programmakiezer traag en stap voor stap kloksgewijs drie standen verder.  
De drie controlelampjes van de programma's moeten één voor één aangaan.

- ❹ Draai de programmakiezer traag en stap voor stap tegen de wijzers in zes standen verder.  
De zes controlelampjes van de programma's moeten één voor één aangaan.

Het controlelampje van de toets *Behoedzaam +* knippert en het sleutelsymbool  wordt op de display weergegeven.

- ❺ Laat de toets *Behoedzaam +* los.

De slotfunctie is ingeschakeld.

- U kunt het toestel uitschakelen.

## Ontgrendelen

Voorwaarden:

- Deze droogautomaat is uitgeschakeld.
- De toesteldeur is dicht.
- U gaat te werk zoals bij "Vergrendelen". Voer de stappen ❶ tot ❺ uit.

Bij punt ❺ stopt het controlelampje van de toets *Behoedzaam +* met knipperen en het sleutelsymbool  verdwijnt.

De slotfunctie is uitgeschakeld.

# Programmeerfuncties

## Restvochtigheid in het programma "Katoen" wijzigen

De elektronica van deze droogautomaat is gericht op een zo efficiënt mogelijk en energiebesparend drogen.

In dit programma kunt u echter de droogniveaus droger of vochtiger instellen.

**Programmeren en opslaan gebeurt in de stappen (1, 2, 3 ...) met behulp van toetsen.**

### Voorwaarden:

- Deze droogautomaat is uitgeschakeld.
- De toesteldeur is dicht.

1 Houd de toets *Start/Stop* ingedrukt tijdens de stappen 2-3.

2 Schakel het toestel in.

Wacht tot de toets *Start/Stop* constant brandt . . .

3 . . . en laat daarna de toets *Start/Stop* los.

- Het controlelampje *Behoedzaam* + knippert 1 x kort.

Welke optie gekozen werd, wordt in het display door een **cijfer** aangegeven, dat afwisselend verschijnt met *P*.

0 **De restvochtigheid wordt vochtiger.**

1 **Fabrieksinstelling.**

(Het controlelampje *Automatic* + knippert 1x extra).

2 **Restvochtigheid wordt droger.**

(Het controlelampje *Automatic* + knippert 2x extra).

4 Door op de toets *Start/Stop* te drukken, kunt u het getal omschakelen.

5 Schakel het toestel uit.

Deze programmering is nu opgeslagen. U kunt de programmering op elk willekeurig moment wijzigen.

### Controle

■ Voer de stappen 1 tot 3 uit.

■ Schakel na stap 3 de droogautomaat uit.

## Restvochtigheid in het programma "Kreukherstellend" wijzigen

De elektronica van deze droogautomaat is gericht op een zo efficiënt mogelijk en energiebesparend drogen.

In dit programma kunt u echter de droogniveaus droger of vochtiger instellen.

**Programmeren en opslaan gebeurt in de stappen (1, 2, 3 ...) met behulp van toetsen.**

### Voorwaarden:

- Deze droogautomaat is uitgeschakeld.
- De toesteldeur is dicht.

1 Houd de toets *Start/Stop* ingedrukt tijdens de stappen 2-3.

2 Schakel het toestel in.

Wacht tot de toets *Start/Stop constant brandt* . . .

3 . . . en laat daarna de toets *Start/Stop* los.

4 Druk 1x op de toets *Behoedzaam +*.

- Het controlelampje *Behoedzaam +* knippert 2x kort.

Welke optie gekozen werd, wordt in het display door een **cijfer** aangegeven, dat afwisselend verschijnt met *P*.

0 **De restvochtigheid wordt vochtiger.**

1 **Fabrieksinstelling.**

(Het controlelampje *Automatic +* knippert 1x extra).

2 **Restvochtigheid wordt droger.**

(Het controlelampje *Automatic +* knippert 2x extra).

5 Door op de toets *Start/Stop* te drukken, kunt u het getal omschakelen.

6 Schakel het toestel uit.

Deze programmering is nu opgeslagen. U kunt de programmering op elk willekeurig moment wijzigen.

### Controle

■ Voer de stappen 1 tot 4 uit.

■ Schakel na stap 4 de droogautomaat uit.

# Programmeerfuncties

## Kreukbeveiliging instellen

Om kreuken te vermijden als u het wasgoed na afloop van het programma niet meteen uit het toestel neemt.

De kreukbeveiliging

- is in de fabriek ingeschakeld. U kunt deze functie verkorten of uitschakelen.
- is in alle programma's actief, behalve bij *Finish Wol*.
- moet altijd ingeschakeld blijven.

**Programmeren en opslaan gebeurt in de stappen (1, 2, 3 ...) met behulp van toetsen.**

**Voorwaarden:**

- Deze droogautomaat is uitgeschakeld.
- De toesteldeur is dicht.

① Houd de toets *Start/Stop* ingedrukt tijdens de stappen ②-③.

② Schakel het toestel in.

Wacht tot de toets *Start/Stop constant brandt* . . .

③ . . . en laat daarna de toets *Start/Stop* los.

④ Druk 2 keer op de toets *Behoedzaam +*.

- Het controlelampje *Behoedzaam +* knippert 3x kort.

Welke optie gekozen werd, wordt in het display door een **cijfer** aangegeven, dat afwisselend verschijnt met *P*.

▢ **Kreukbeveiliging uit.**

1 **1 uur kreukbeveiliging.**  
(controlelampje *Automatic +* knippert 1x extra)

2 **Fabrieksinstelling 2 uur kreukbeveiliging.**  
(controlelampje *Automatic +* knippert 2x extra).

⑤ Door op de toets *Start/Stop* te drukken, kunt u het getal omschakelen.

⑥ Schakel het toestel uit.

Deze programmering is nu opgeslagen. U kunt de programmering op elk willekeurig moment wijzigen.

**Controle**

■ Voer de stappen ① tot ④ uit.

■ Schakel na stap ④ de droogautomaat uit.

## Het volume van de zoemer instellen

De zoemer kan u in 2 volumes instellen.

**Programmeren en opslaan gebeurt in de stappen (1, 2, 3 ...) met behulp van toetsen.**

### Voorwaarden:

- Deze droogautomaat is uitgeschakeld.
- De toesteldeur is dicht.

1 Houd de toets *Start/Stop* ingedrukt tijdens de stappen 2-3.

2 Schakel het toestel in.

Wacht tot de toets *Start/Stop* constant brandt . . .

3 . . . en laat daarna de toets *Start/Stop* los.

4 Druk 3x op de toets *Behoedzaam +*.

- Het controlelampje *Behoedzaam +* knippert 4x kort.

Welke optie gekozen werd, wordt in het display door een **cijfer** aangegeven, dat afwisselend verschijnt met *P*.

▢ **Fabrieksinstelling. Volume van de zoemer normaal.**

▮ **Zoemer met luid volume**

(Het controlelampje *Automatic +* knippert extra)

5 Door op de toets *Start/Stop* te drukken, kunt u het getal omschakelen.

6 Schakel het toestel uit.

Deze programmering is nu opgeslagen. U kunt de programmering op elk willekeurig moment wijzigen.

### Controle

■ Voer de stappen 1 tot 4 uit.

■ Schakel na stap 4 de droogautomaat uit.

# Programmeerfuncties

## Restvochtigheid in het programma "Automatisch plus" wijzigen

De elektronica van deze droogautomaat is gericht op een zo efficiënt mogelijk en energiebesparend drogen.

In dit programma kunt u echter de droogniveaus droger of vochtiger instellen.

**Programmeren en opslaan gebeurt in de stappen (1, 2, 3 ...) met behulp van toetsen.**

### Voorwaarden:

- Deze droogautomaat is uitgeschakeld.
- De toesteldeur is dicht.

1 Houd de toets *Start/Stop* ingedrukt tijdens de stappen 2-3.

2 Schakel het toestel in.

Wacht tot de toets *Start/Stop constant brandt* . . .

3 . . . en laat daarna de toets *Start/Stop* los.

4 Druk 4x op de toets *Behoedzaam +*.

- Het controlelampje *Behoedzaam +* knippert 6x kort.

Welke optie gekozen werd, wordt in het display door een **cijfer** aangegeven, dat afwisselend verschijnt met *P*.

0 **De restvochtigheid wordt vochtiger.**

1 **Fabrieksinstelling.**

(Het controlelampje *Automatic +* knippert 1x extra).

2 **Restvochtigheid wordt droger.**

(Het controlelampje *Automatic +* knippert 2x extra).

5 Door op de toets *Start/Stop* te drukken, kunt u het getal omschakelen.

6 Schakel het toestel uit.

Deze programmering is nu opgeslagen. U kunt de programmering op elk willekeurig moment wijzigen.

### Controle

■ Voer de stappen 1 tot 4 uit.

■ Schakel na stap 4 de droogautomaat uit.



## Stand-by instellen

Het display en de controlelampjes worden na 10 minuten gedoofd en alleen de toets *Start/Stop* knippert langzaam: Energiebesparing.

### Droogautomaat "wekken" uit Stand-by-stand

- Draai aan de programmakiezer of druk op een toets. Beide mogelijkheden hebben geen invloed op een lopend programma.

## Aan

De stand-by-functie is ingeschakeld en het display en de controlelampjes worden na 10 minuten gedoofd:

- als u na het inschakelen van het toestel geen programma kiest;
- na de start van het programma.

Let wel: na de afgelopen tijd voor de start voorselectie, aan het einde van het programma of voor het einde van de kreukherstellingsfase worden display en controlelampjes voor telkens 10 minuten ingeschakeld.

De zoemer (indien ingeschakeld) weerklinkt gedurende 10 minuten aan het einde van het programma.

## Fabrieksinstelling. niet terwijl het programma loopt

Net zoals beschreven onder "Aan". Maar: display en controlelampjes doven niet zolang het programma loopt.

## Uit

display en controlelampjes doven niet zolang het toestel ingeschakeld is.

## Programmeren en opslaan gebeurt in de stappen (1, 2, 3 ...) met behulp van toetsen.

- Zie volgende pagina.

# Programmeerfuncties

---

## Voorwaarden:

- Deze droogautomaat is uitgeschakeld.
- De toesteldeur is dicht.

❶ Houd de toets *Start/Stop* ingedrukt tijdens de stappen ❷-❸.

❷ Schakel het toestel in.

Wacht tot de toets *Start/Stop constant brandt* . . .

❸ . . . en laat daarna de toets *Start/Stop* los.

❹ Druk 5x op de toets *Behoedzaam +*.

- Het controlelampje *Behoedzaam +* knippert 8x kort.

Welke optie gekozen werd, wordt in het display door een **cijfer** aangege-  
duid, dat afwisselend verschijnt met  
*P*.

## ❶ Aan.

### 1 **Fabrieksinstelling. Niet terwijl het programma loopt.**

(Het controlelampje *Automatic +* knippert 1x extra)

## ❷ Uit.

(Het controlelampje *Automatic +* knippert 2x extra).

❸ Door op de toets *Start/Stop* te drukken, kunt u het getal omschakelen.

❹ Schakel het toestel uit.

Deze programmering is nu opgeslagen. U kunt de programmering op elk willekeurig moment wijzigen.

## Controle

■ Voer de stappen ❶ tot ❹ uit.

■ Schakel na stap ❹ de droogautomaat uit.

## Memory-functie instellen

De elektronische besturing slaat een gekozen programma met extra functie op. Bovendien wordt de duur van een Luchten-programma opgeslagen.

Bij de volgende droogbeurt worden deze instellingen gebruikt. U kunt deze instellingen aanvaarden of met een druk op de toets aanpassen.

### Programmeren en opslaan gebeurt in de stappen (1, 2, 3 ...) met behulp van toetsen.

#### Voorwaarden:

- Deze droogautomaat is uitgeschakeld.
- De toesteldeur is dicht.

- 1 Houd de toets *Start/Stop* ingedrukt tijdens de stappen 2-3.
- 2 Schakel het toestel in.

Wacht tot de toets *Start/Stop* constant brandt . . .

- 3 . . . en laat daarna de toets *Start/Stop* los.
  - 4 Druk 6x op de toets *Behoedzaam +*.
- Het controlelampje *Behoedzaam +* knippert 9 x kort.

Welke optie gekozen werd, wordt in het display door een **cijfer** aangegeven, dat afwisselend verschijnt met *P*.

#### ▣ **Fabrieksinstelling. Memory uit.**

#### / **Memory.**

(Het controlelampje *Automatic +* knippert extra).

- 5 Door op de toets *Start/Stop* te drukken, kunt u het getal omschakelen.
- 5 Schakel het toestel uit.

Deze programmering is nu opgeslagen. U kunt de programmering op elk willekeurig moment wijzigen.

#### **Controle**

- Voer de stappen 1 tot 4 uit.
- Schakel na stap 4 de droogautomaat uit.

# Programmeerfuncties

## Het akoestische signaal instellen

Elk gebruik wordt akoestisch bevestigd.

**Programmeren en opslaan gebeurt in de stappen (1, 2, 3 ...) met behulp van toetsen.**

### Voorwaarden:

- Deze droogautomaat is uitgeschakeld.
- De toesteldeur is dicht.

1 Houd de toets *Start/Stop* ingedrukt tijdens de stappen 2-3.

2 Schakel het toestel in.

Wacht tot de toets *Start/Stop* constant brandt . . .

3 . . . en laat daarna de toets *Start/Stop* los.

4 Druk 7 keer op de toets *Behoedzaam +*.

- Het controlelampje *Behoedzaam +* knippert 1x lang en 1x kort.

Welke optie gekozen werd, wordt in het display door een **cijfer** aangegeven, dat afwisselend verschijnt met *P*.

▢ **Fabrieksinstelling. Bevestigingstoon uit.**

▮ **Bevestigingstoon aan**

(Het controlelampje *Automatic +* knippert extra).

5 Door op de toets *Start/Stop* te drukken, kunt u het getal omschakelen.

5 Schakel het toestel uit.

Deze programmering is nu opgeslagen. U kunt de programmering op elk willekeurig moment wijzigen.

### Controle

■ Voer de stappen 1 tot 4 uit.

■ Schakel na stap 4 de droogautomaat uit.

## Instelling van de geleidbaarheid wijzigen

 U dient deze programmeerfunctie alleen in te stellen wanneer de restvochtigheid van het wasgoed verkeerd wordt berekend door heel kalkarm water.

### Voorwaarde

Het water waarin het textiel wordt gewassen is uiterst zacht en de geleidbaarheid is kleiner dan 150  $\mu$ S. De geleidbaarheid van het drinkwater kunt u bij uw waterbedrijf opvragen.

Activeer deze programmeerfunctie echt alleen dan, wanneer aan de bovenstaande voorwaarde wordt voldaan. Anders is het droogresultaat niet bevredigend!

### Programmeren en opslaan gebeurt in de stappen (1, 2, 3 ...) met behulp van toetsen.

#### Voorwaarden:

- Deze droogautomaat is uitgeschakeld.
- De toesteldeur is dicht.

- 1 Houd de toets *Start/Stop* ingedrukt tijdens de stappen 2-3.
  - 2 Schakel het toestel in.
- Wacht tot de toets *Start/Stop* constant brandt . . .
- 3 . . . en laat daarna de toets *Start/Stop* los.
  - 4 Druk 8x op de toets *Behoedzaam +*.

- Het controlelampje *Behoedzaam +* knippert 1x lang en 2x kort.

Welke optie gekozen werd, wordt in het display door een **cijfer** aangegeven, dat afwisselend verschijnt met *P*.

### Fabrieksinstelling.

#### 1 Geleidbaarheidsinstelling laag (Het controlelampje *Automatic +* knippert extra).

- 5 Door op de toets *Start/Stop* te drukken, kunt u het getal omschakelen.
- 5 Schakel het toestel uit.

Deze programmering is nu opgeslagen. U kunt de programmering op elk willekeurig moment wijzigen.

### Controle

- Voer de stappen 1 tot 4 uit.
- Schakel na stap 4 de droogautomaat uit.

# Programmeerfuncties

## Droogtegraadstappen toevoegen

U kunt bij veel programma's droogtegraadstappen toevoegen:

### **mangelvochtig+**

(droger dan mangelvochtig).

### **bijna droog**

(droger dan strijkvochtig).

### **kastdroog+**

(droger dan kastdroog).

Deze programmeerfunctie is alleen actief bij programma's waarbij droogniveaus kunnen worden ingesteld.

**Het programmeren en opslaan gebeurt met behulp van de toetsen in volgende stappen ① tot ⑥.**

### Voorwaarden:

- Deze droogautomaat is uitgeschakeld.
- De toesteldeur is dicht.

① Houd de toets *Start/Stop* ingedrukt tijdens de stappen ②-③.

② Schakel het toestel in.

Wacht tot de toets *Start/Stop* constant brandt . . .

③ . . . en laat daarna de toets *Start/Stop* los.

④ Druk 9x op de toets *Behoedzaam +*.

- Het controlelampje *Behoedzaam +* knippert 1x lang en 3x kort.

Welke optie gekozen werd, wordt in het display door een **cijfer** aangegeven, dat afwisselend verschijnt met *P*.

### ▢ **Fabrieksinstelling.**

#### **/ Droogtegraadstappen toevoegen**

(Het controlelampje *Automatic +* knippert extra).

⑤ Door op de toets *Start/Stop* te drukken, kunt u het getal omschakelen.

⑤ Schakel het toestel uit.

Deze programmering is nu opgeslagen. U kunt de programmering op elk willekeurig moment wijzigen.

### **Controle**

■ Voer de stappen ① tot ④ uit.

■ Schakel na stap ④ de droogautomaat uit.

### **Zo kunt u de toegevoegde droogtegraden oproepen**

■ Kies een programma.

■ Druk zo vaak op de toets voor de droogtegraad tot telkens een of twee controlelampjes branden.

– Controlelampje *Extra droog* en *Kastdroog* = *Kastdroog+*

– Controlelampje *Kastdroog* en *Strijkvochtig* = *Bijna droog*

– Controlelampje *Strijkvochtig* en *Mangelvochtig* = *Mangelvochtig+*



## N.V. Miele België

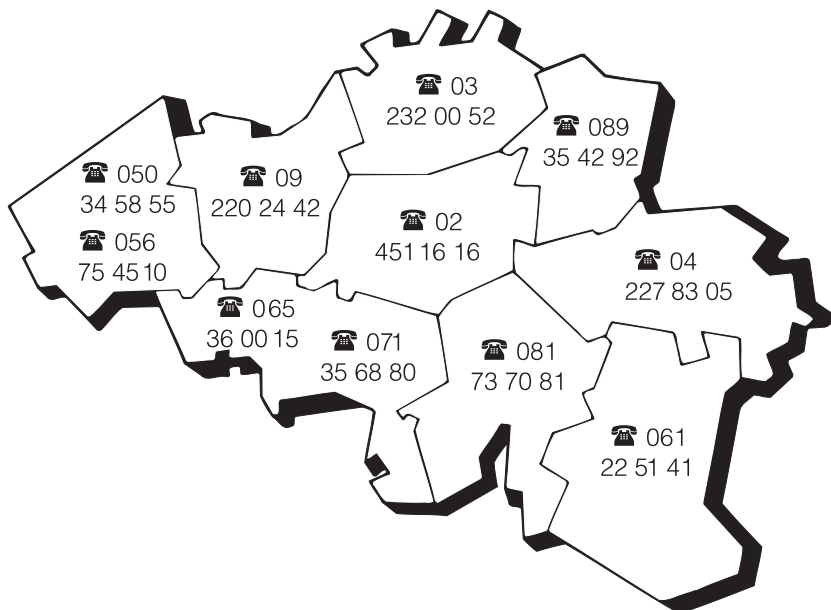
Z.5 Mollem 480

Hof te Bollebeeklaan 9 – 1730 Mollem

### Herstellingen bij u thuis

Bij storingen staan verschillende Miele-technici voor u klaar in uw onmiddellijke omgeving.

Kies dus het telefoonnummer van uw streek.



Dienst "Onderdelen en Toebehoren": (02) 451.16.00

Voor nadere inlichtingen: dienst "Consumentenbelangen": (02) 451.16.80

Fax: (02) 451.14.14

Internet: <http://www.miele.be>

Duitsland - Miele & Cie. KG, Carl-Miele-Straße 29, 33332 Gütersloh