

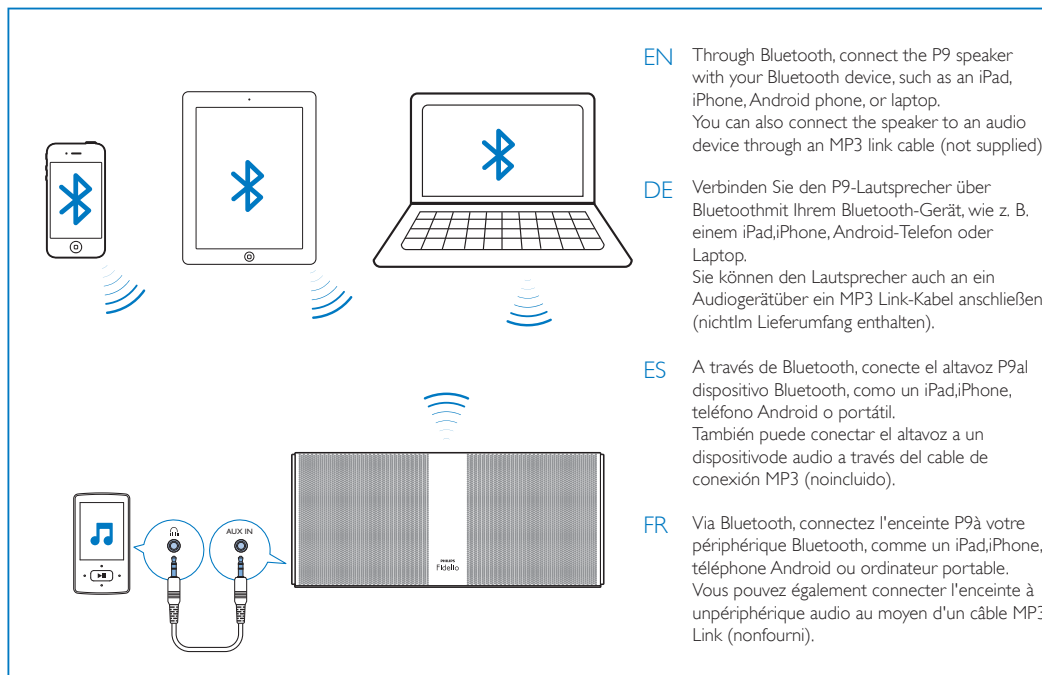
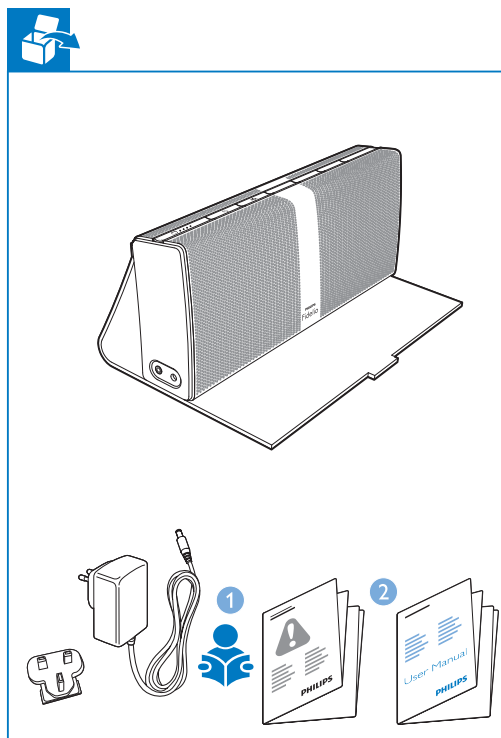
Always there to help you
Register your product and get support at
www.philips.com/welcome

P9



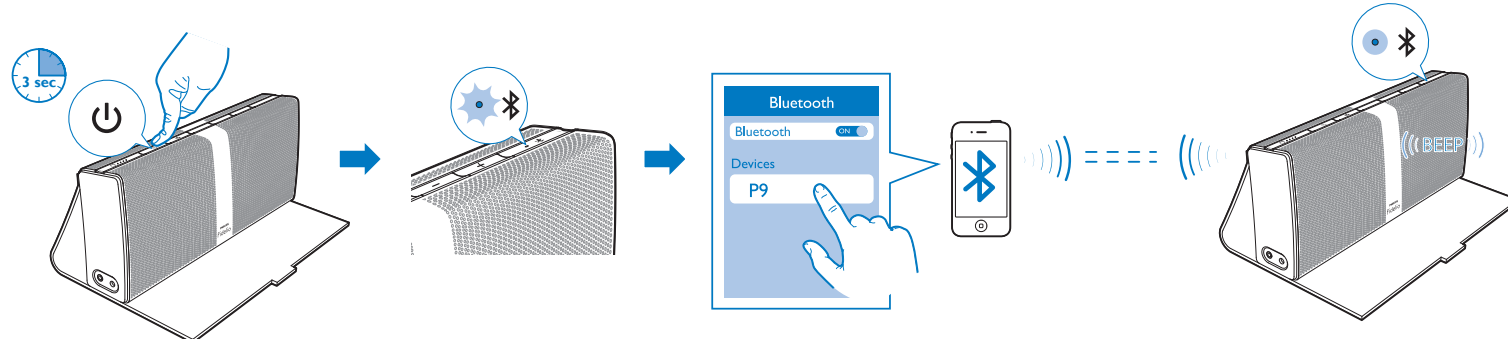
- EN User Manual
- DE Benutzerhandbuch
- ES Manual del usuario
- FR Mode d'emploi

PHILIPS



- EN Through Bluetooth, connect the P9 speaker with your Bluetooth device, such as an iPad, iPhone, Android phone, or laptop. You can also connect the speaker to an audio device through an MP3 link cable (not supplied).
- DE Verbinden Sie den P9-Lautsprecher über Bluetooth mit Ihrem Bluetooth-Gerät, wie z. B. einem iPad, iPhone, Android-Telefon oder Laptop. Sie können den Lautsprecher auch an ein Audiogerät über ein MP3 Link-Kabel anschließen (nicht im Lieferumfang enthalten).
- ES A través de Bluetooth, conecte el altavoz P9 al dispositivo Bluetooth, como un iPad, iPhone, teléfono Android o portátil. También puede conectar el altavoz a un dispositivo de audio a través del cable de conexión MP3 (no incluido).
- FR Via Bluetooth, connectez l'enceinte P9 à votre périphérique Bluetooth, comme un iPad, iPhone, téléphone Android ou ordinateur portable. Vous pouvez également connecter l'enceinte à un périphérique audio au moyen d'un câble MP3 Link (non fourni).

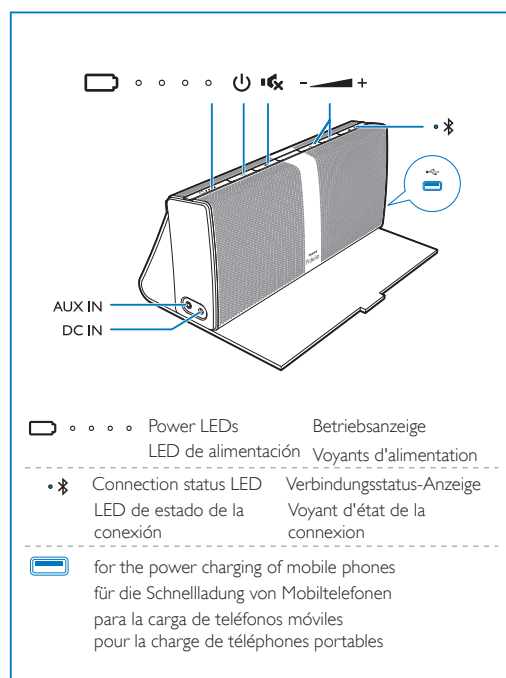
Switch on & Connect Einschalten & verbinden Encendido y conexión Mise sous tension et connexion



- EN Press and hold **⏻** to switch on or off. **Pairing with a device for the first time:** White and blue light flashes alternately. **Connecting with a paired device:** White light flashes.
 - DE Halten Sie die **⏻** gedrückt, um das Gerät ein- oder auszuschalten. **Erste Koppelung mit einem Gerät:** Die weiße und die blaue Anzeige leuchten abwechselnd auf. **Herstellen einer Verbindung mit einem gekoppelten Gerät:** Die weiße Anzeige blinkt.
 - ES Mantenga pulsado **⏻** para encender o apagar el altavoz. **Emparejamiento con un dispositivo por primera vez:** Los pilotos blanco y azul parpadean alternativamente. **Conexión a un dispositivo emparejado:** El piloto blanco parpadea.
 - FR Maintenez le bouton **⏻** enfoncé pour mettre l'appareil sous ou hors tension. **Premier couplage avec un périphérique :** le voyant clignote alternativement en blanc et en bleu. **Connexion à un périphérique couplé :** le voyant clignote en blanc.
- EN On your Bluetooth device, activate Bluetooth and search for P9. For the first-time connection, select P9 to start pairing. If necessary, enter the passcode.
 - DE Aktivieren Sie auf Ihrem Bluetooth-Gerät die Bluetooth-Funktion, und suchen Sie nach P9. Wählen Sie bei erstmaliger Verbindung P9 aus, um die Koppelung zu starten. Geben Sie ggf. den Passcode ein.
 - ES En el dispositivo Bluetooth, active la función Bluetooth y busque el P9. Para realizar la conexión por primera vez, seleccione el P9 para iniciarel emparejamiento. Si es necesario, introduzca la contraseña.
 - FR Sur votre périphérique Bluetooth, activez Bluetooth et recherchez P9. Lors de la première connexion, sélectionnez P9 pour lancer le couplage. Si nécessaire, saisissez le code secret.
- EN **Connected:** White light is always on and a Beep sounds. Next time you switch on P9, the speaker connects to the last paired device automatically.
 - DE **Verbunden:** Die weiße Anzeige leuchtet durchgehend, und es ertönt ein Piepton. Wenn Sie das nächste Mal P9 einschalten, stellt der Lautsprecher automatisch eine Verbindung zum zuletzt gekoppelten Gerät her.
 - ES **Conectado:** el piloto blanco permanece encendido y suena un pitido. La próxima vez que encienda el P9, el altavoz se conectará al último dispositivo emparejado automáticamente.
 - FR **Connecté :** le voyant reste allumé en blanc et un signal sonore retentit. Lors de la mise sous tension suivante de P9, l'enceinte se connecte automatiquement au dernier périphérique couplé.

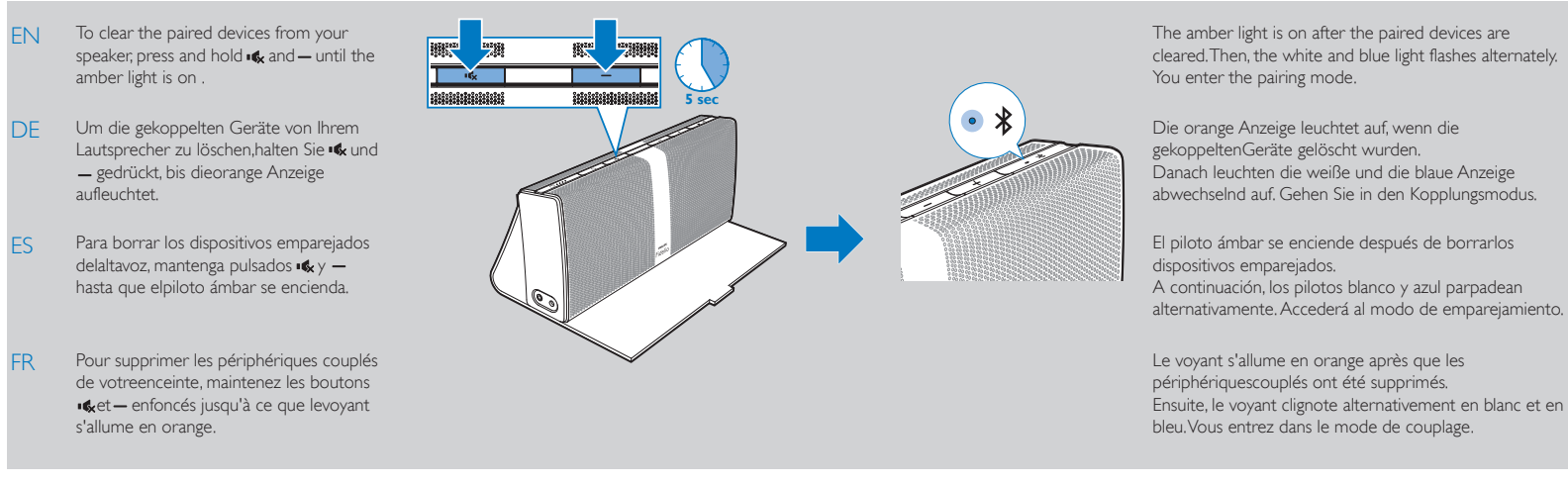
Specifications are subject to change without notice 2013 © WOOX Innovations Limited. All rights reserved. Philips and the Philips' Shield Emblem are registered trademarks of Koninklijke Philips N.V. and are used by WOOX Innovations Limited under license from Koninklijke Philips N.V.

P9_UM_10_1_V2.0_WK1344.2



- Power LEDs Betriebsanzeige LED de alimentación Voyants d'alimentation
- Connection status LED Verbindungsstatus-Anzeige LED de estado de la conexión Voyant d'état de la connexion
- for the power charging of mobile phones für die Schnellladung von Mobiltelefonen para la carga de teléfonos móviles pour la charge de téléphones portables

Reset Zurücksetzen Restaurar Réinitialisation



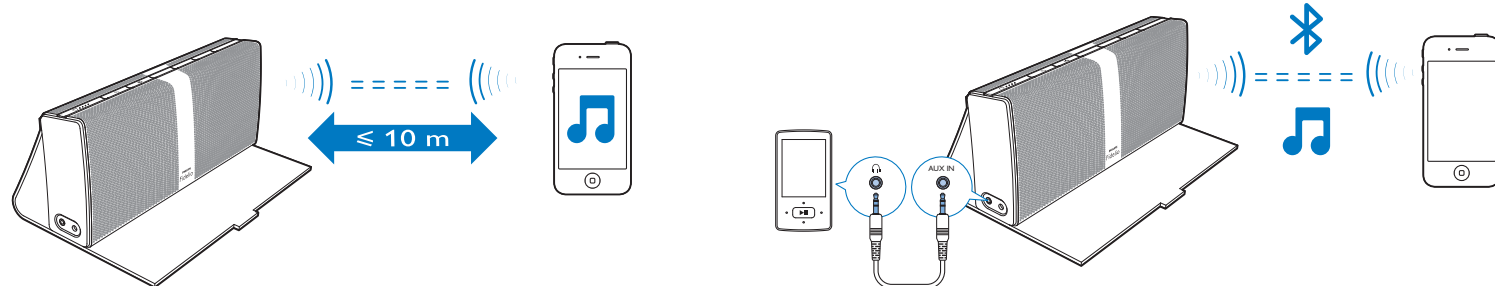
- EN To clear the paired devices from your speaker, press and hold **⏻** and **⏮** until the amber light is on.
 - DE Um die gekoppelten Geräte von Ihrem Lautsprecher zu löschen, halten Sie **⏻** und **⏮** gedrückt, bis die orange Anzeige aufleuchtet.
 - ES Para borrar los dispositivos emparejados del altavoz, mantenga pulsados **⏻** y **⏮** hasta que el piloto ámbar se encienda.
 - FR Pour supprimer les périphériques couplés de votre enceinte, maintenez les boutons **⏻** et **⏮** enfoncés jusqu'à ce que le voyant s'allume en orange.
- EN The amber light is on after the paired devices are cleared. Then, the white and blue light flashes alternately. You enter the pairing mode.
 - DE Die orange Anzeige leuchtet auf, wenn die gekoppelten Geräte gelöscht wurden. Danach leuchten die weiße und die blaue Anzeige abwechselnd auf. Gehen Sie in den Kopplungsmodus.
 - ES El piloto ámbar se enciende después de borrar los dispositivos emparejados. A continuación, los pilotos blanco y azul parpadean alternativamente. Accederá al modo de emparejamiento.
 - FR Le voyant s'allume en orange après que les périphériques couplés ont été supprimés. Ensuite, le voyant clignote alternativement en blanc et en bleu. Vous entrez dans le mode de couplage.

www.philips.com/support



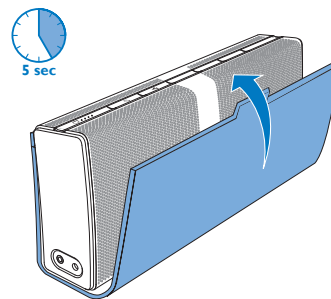
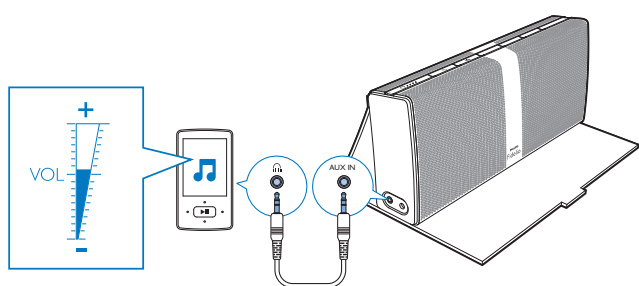
- EN Go to www.philips.com/support for support information.
- DE Besuchen Sie www.philips.com/support für Support-Informationen.
- ES Vaya a www.philips.com/support para obtener información de asistencia.
- FR Rendez-vous sur www.philips.com/support pour des informations relatives à l'assistance.

Play Wiedergabe Reproducción Lecture



- EN After successful connection, start music play on the Bluetooth device. The music streaming may be interrupted by obstacles between the device and P9, such as walls, or other devices nearby that operate in the same frequency.
 - DE Starten Sie nach erfolgreicher Verbindungsherstellung die Musikwiedergabe auf dem Bluetooth-Gerät. Die Musikübertragung kann von Hindernissen zwischen dem Gerät und P9, z. B. einer Wand oder anderen nahegelegenen Geräten, die die gleiche Frequenz verwenden, beeinträchtigt werden.
 - ES Starten Sie nach erfolgreicher Verbindungsherstellung die Musikwiedergabe auf dem Bluetooth-Gerät. Die Musikübertragung kann von Hindernissen zwischen dem Gerät und P9, z. B. einer Wand oder anderen nahegelegenen Geräten, die die gleiche Frequenz verwenden, beeinträchtigt werden.
 - FR Une fois la connexion établie, lancez la lecture de la musique sur le périphérique Bluetooth. La diffusion de musique peut être interrompue par la présence d'obstacles entre le périphérique et l'enceinte P9, comme des murs, ou par d'autres appareils à proximité fonctionnant sur la même fréquence.
- EN If P9 is connected through Bluetooth and an MP3 link cable at the same time, music should play through Bluetooth.
 - DE Wenn P9 gleichzeitig über Bluetooth und MP3 Link-Kabel verbunden ist, wird die Musik über Bluetooth wiedergegeben.
 - ES Si el P9 está conectado a través de Bluetooth y un cable de conexión MP3 al mismo tiempo, la música se debería reproducir a través de Bluetooth.
 - FR Si l'enceinte P9 est connectée simultanément via Bluetooth et par un câble MP3 Link, la musique devrait être diffusée via Bluetooth.

Play Wiedergabe Reproducción Lecture



- EN** When music plays from the speaker through an MP3 link cable, increase the volume on the audio player if necessary.
- DE** Wenn die Musik vom Lautsprecher über ein MP3 Link-Kabel wiedergegeben wird, erhöhen Sie ggf. die Lautstärke des Audio-Players.
- ES** Cuando la música se reproduce desde el altavoz a través de un cable de conexión MP3, aumente el volumen en el reproductor de audio si es necesario.
- FR** Lorsque la musique est diffusée depuis l'enceinte via un câble MP3 Link, augmentez le volume sur le périphérique audio, si nécessaire.

When you close the protective cover, the music play is muted. To unmute, open the cover within five seconds. When the protective cover is closed for more than five seconds, the speaker is switched off.

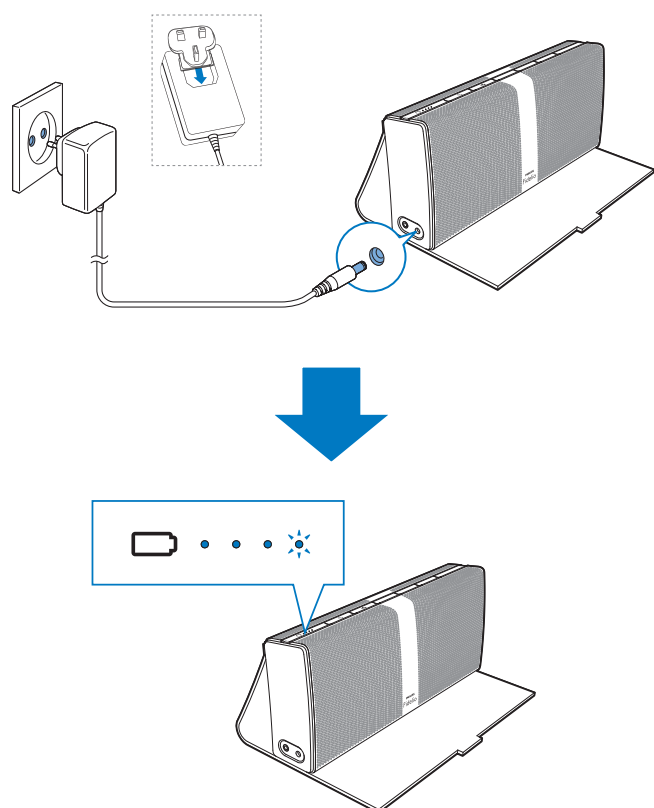
Wenn Sie die Schutzhülle schließen, wird die Musikwiedergabestummgeschaltet. Um die Stummschaltung aufzuheben, öffnen Sie die Abdeckung innerhalb von 5 Sekunden.

Wenn die Schutzhülle länger als 5 Sekunden geschlossen ist, wird der Lautsprecher ausgeschaltet.

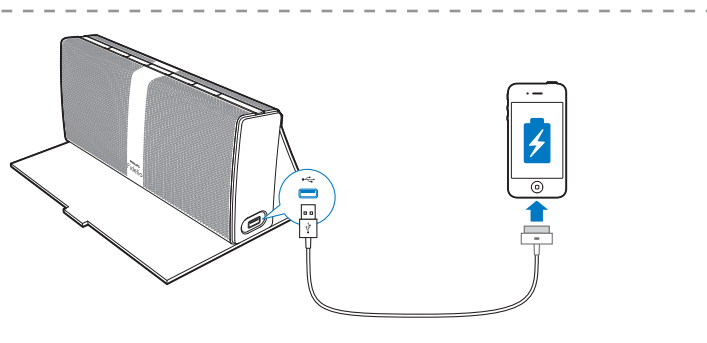
Al cerrar la cubierta protectora, la reproducción de música se silencia. Para volver a activarla, abra la cubierta antes de cinco segundos. Si la cubierta protectora está cerrada durante más de cinco segundos, el altavoz se apaga.

Lorsque vous fermez le couvercle de protection, le son de la musique est coupé. Pour réactiver le son, ouvrez le couvercle dans les cinq secondes. Si le couvercle de protection est fermé pendant plus de cinq secondes, l'enceinte est mise hors tension.

Charge Laden Carga Mise en charge

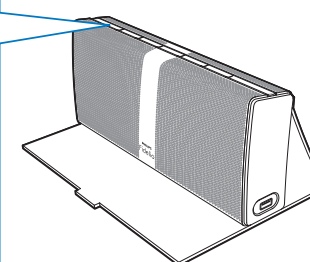
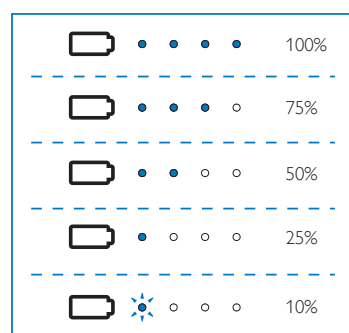
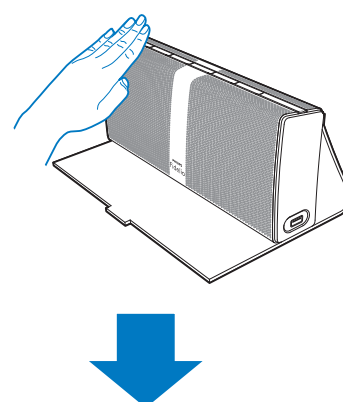


- EN** **Charging ongoing:** The four power LEDs light up white alternately. **Charging complete:** All four power LEDs light up white.
- DE** **Ladevorgang läuft:** Die vier Betriebsanzeigen leuchten abwechselnd weiß auf. **Ladevorgang beendet:** Alle vier Betriebsanzeigen leuchten weiß auf.
- ES** **Carga en curso:** los cuatro LED de alimentación se iluminan alternativamente. **Carga completa:** los cuatro LED de alimentación se iluminan en blanco.
- FR** **Charge en cours :** les quatre voyants d'alimentation s'allument alternativement en blanc. **Charge terminée :** les quatre voyants s'allument en blanc.



Check battery level Überprüfen des Akkuladestands

Comprobación del nivel de la batería Vérification du niveau de charge de la batterie



- EN** To check the battery level, touch the speaker. The power LEDs light up. The red light flashes when the battery is low.
- DE** Um den Akkuladestand zu überprüfen, berühren Sie den Lautsprecher. Die Betriebsanzeige leuchtet auf. Die rote Anzeige blinkt, wenn der Akkuladestand niedrig ist.
- ES** Para comprobar el nivel de la batería, toque el altavoz. Los LED de alimentación se iluminan. El piloto rojo parpadea cuando la batería se está agotando.
- FR** Pour vérifier le niveau de charge de la batterie, touchez l'enceinte. Le voyant d'alimentation s'allume. Le voyant clignote en rouge lorsque la batterie est faible.

Specifications Technische Daten Especificaciones Características técnicas

Amplifier

Rated output power: 2 X 10 RMS (THD= 1%)
Signal to noise ratio: > 65 dB
AUDIO-IN: 0.6 V RMS 22 kOhm

Bluetooth

Standard: Bluetooth Standard Version 2.1 + EDR
Frequency band: 2.402 ~ 2.480 GHz ISM Band
Range: 10 m (free space)

General information

AC power
 Philips OH-1028E1502000U
 Input: 100-240 V ~ 50/60 Hz, 800 mA MAX
 Output: 15 V DC, 2 A

Built-in battery

Model no.: ICR18650X3
 Cell Model: ICR18650
 Rating: 2200 mAh, 11.1 V

Operation Power Consumption: <30 W

Charging

maximum 1000 mA for USB, 600 mA for power adapter (power off)

Dimensions

Main Unit (W x H x D): 287 x 125 x 55 mm

Weight

Main Unit: 1.3 kg

Verstärker

Ausgangsleistung: 2 X 10 RMS (THD= 1%)
Signal-/Rauschverhältnis: > 65 dB
AUDIO IN: 0.6 V RMS 22 Kilohm

Bluetooth

Standard: Bluetooth-Version: 2.1+EDR
Frequenzband: 2.402~2.480 GHz ISM-Band
Reichweite: 10 m (freier Raum)

Allgemeine Informationen

Netzspannung
 Philips OH-1028E1502000U
 Eingangsleistung: 100 bis 240 V~, 50/60 Hz; 800 mA MAX
 Ausgangsleistung: 15 V DC, 2 A

Integrierter Akku

Modellnummer: ICR18650X3
 Batteriemodell: ICR18650
 Leistung: 2200 mAh, 11,1 V

Betriebs-Stromverbrauch: <30 W

Laden

maximal 1000 mA für USB, 600 mA für Netzteil (Abgeschaltet)

Abmessungen

Hauptgerät (B x H x T): 287 x 125 x 55 mm

Gewicht

Hauptgerät: 1,3 kg

Amplificador

Potencia de salida nominal: 2 X 10 RMS (THD= 1%)
Relación señal/ruido: > 65 dB
AUDIO IN: 0.6 V RMS 22 kohms

Bluetooth

Estándar: Versión estándar de Bluetooth 2.1 + EDR
Banda de frecuencia: Banda ISM de 2.402~2.480 GHz
Alcance: 10 m (espacio libre)

Información general

Alimentación de CA
 Philips OH-1028E1502000U
 Entrada: 100-240 V~, 50/60 Hz, 800 mA máximo
 Salida: 15 V de CC, 2 A

Batería integrada

Número de modelo: ICR18650X3
 Modelo de batería: ICR18650
 Clasificación: 2200 mAh, 11,1 V

Consumo de energía en funcionamiento <30 W

Carga

máxima de 1000 mA para USB, 600 mA para adaptador de alimentación (apagado)

Dimensiones

Unidad principal (ancho x alto x profundo): 287 x 125 x 55 mm

Peso

Unidad principal: 1,3 kg

Amplificateur

Puissance de sortie nominale : 2 X 10 RMS (THD= 1%)
Rapport signal/bruit : > 65 dB
AUDIO IN : 0.6 V RMS 22 kOhm

Bluetooth

Standard: Norme Bluetooth version 2.1 + EDR
Fréquence de transmission : Bande ISM 2,402 ~ 2,480 GHz
Portée : 10 m (sans obstacle)

Informations générales

Alimentation par secteur
 Philips OH-1028E1502000U
 Entrée : 100-240 V ~ 50/60 Hz, 800 mA MAX
 Sortie : 15 V CC, 2 A

Batterie intégrée

Número de modèle : ICR18650X3
 Modèle cellule : ICR18650
 Puissance : 2 200 mAh, 11,1 V

Consommation électrique en mode de fonctionnement <30 W

Charge

max. 1000 mA pour l'USB, 600 mA pour l'adaptateur secteur (hors tension)

Dimensions

Unité principale (l x H x P) : 287 x 125 x 55 mm

Poids

Unité principale : 1,3 kg