

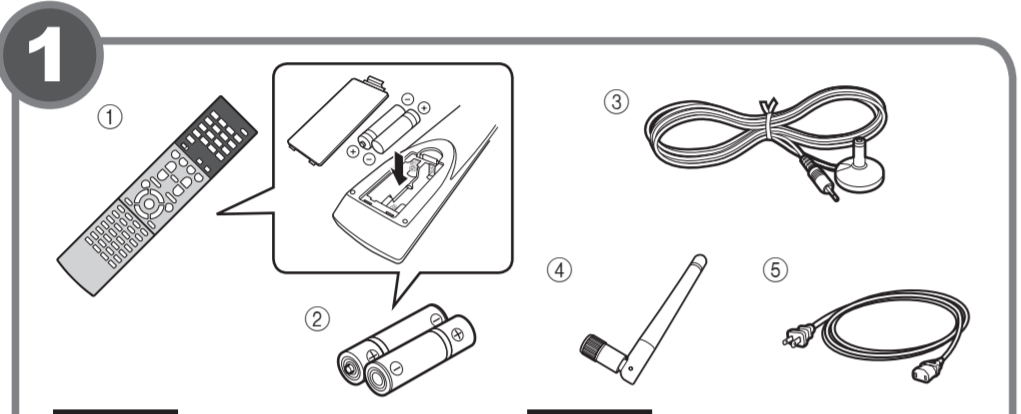
This document explains basic connections and unit settings. For more information about this product, refer to the Owner's Manual included on the supplied CD-ROM. The latest Owner's Manual can be downloaded from the following website: <http://download.yamaha.com/>

[For U.S. customers only]
 Visit the following website for additional information, FAQ's, downloads such as "Owner's Manual" and product updates. <http://usa.yamaha.com/support/>

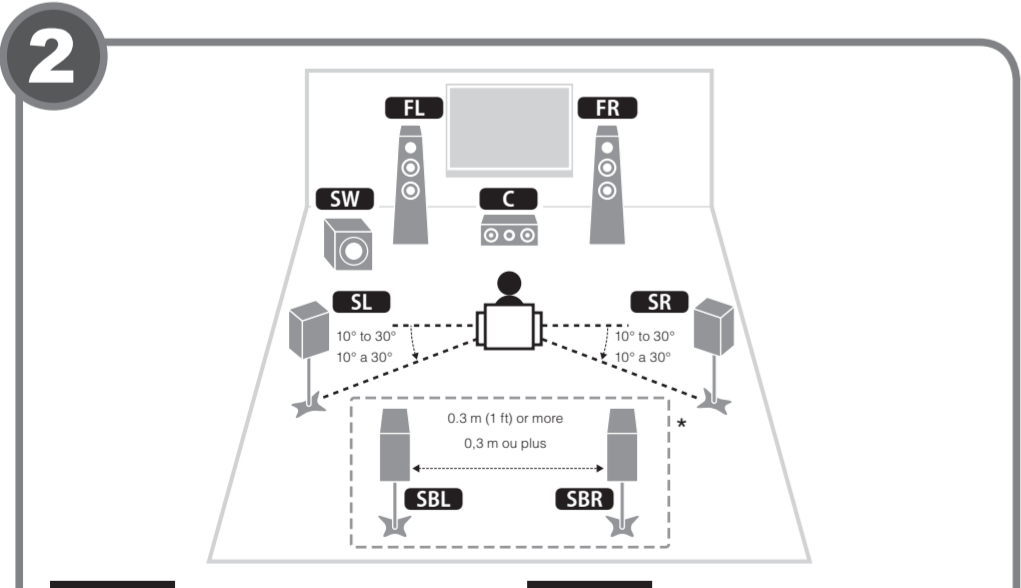
Ce document explique les connexions de base et les réglages de l'unité. Pour de plus amples informations sur ce produit, reportez-vous au Mode d'emploi inclus sur le CD-ROM fourni.

Vous pouvez télécharger le Mode d'emploi le plus récent depuis le site Web suivant: <http://download.yamaha.com/>

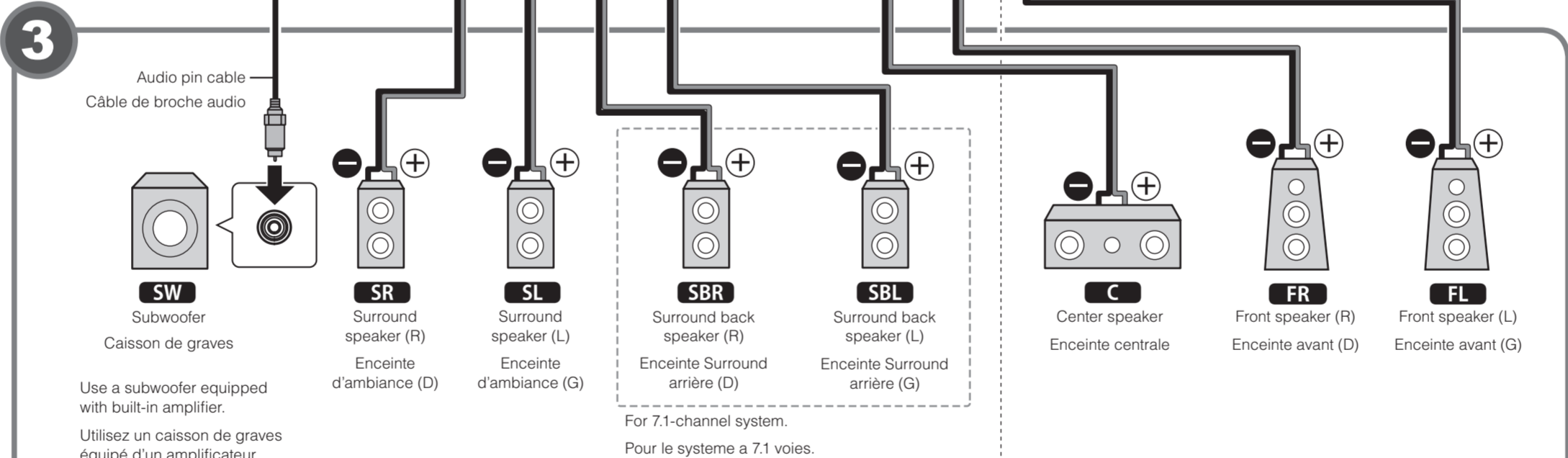
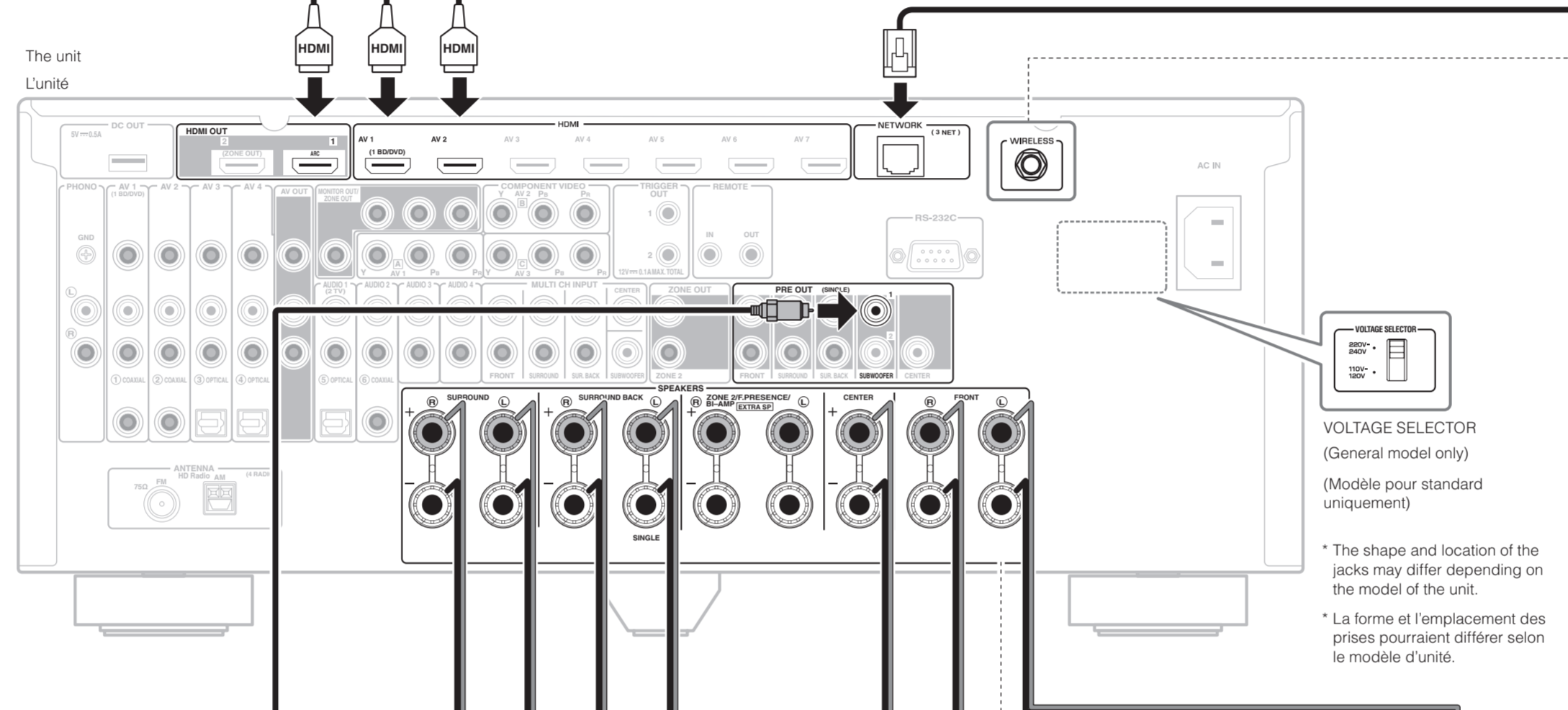
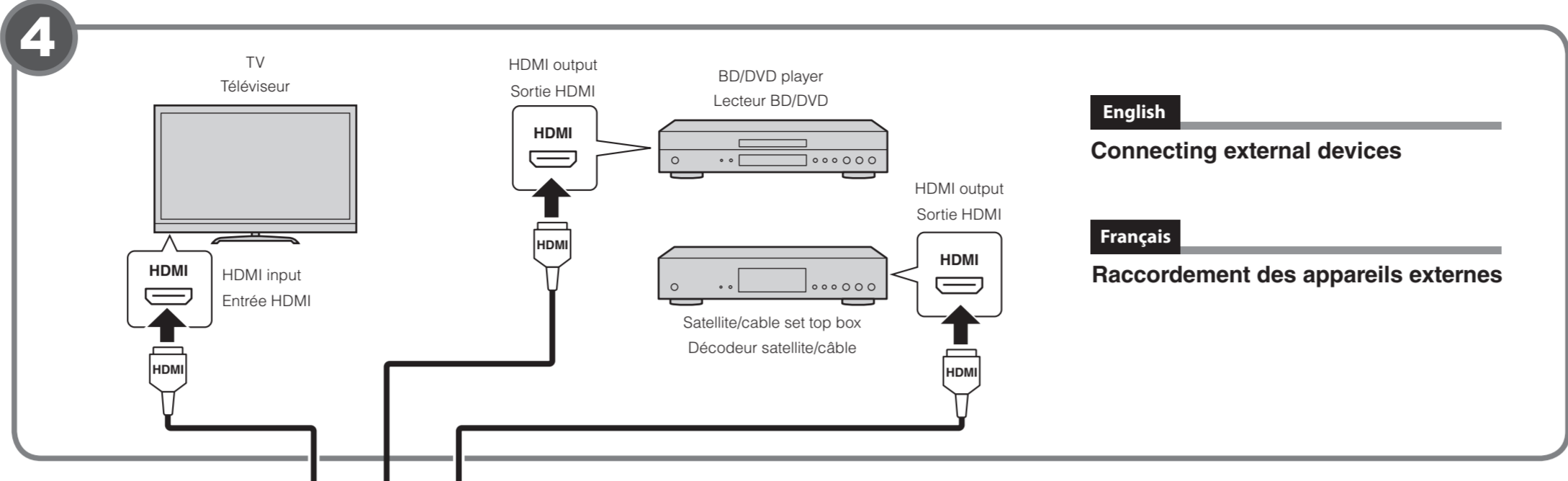
[Pour les clients aux États-Unis uniquement]
 Consultez le site Web suivant pour des informations supplémentaires, la FAQ, les téléchargements comme le « Mode d'emploi » et les mises à jour de produit. <http://usa.yamaha.com/support/>



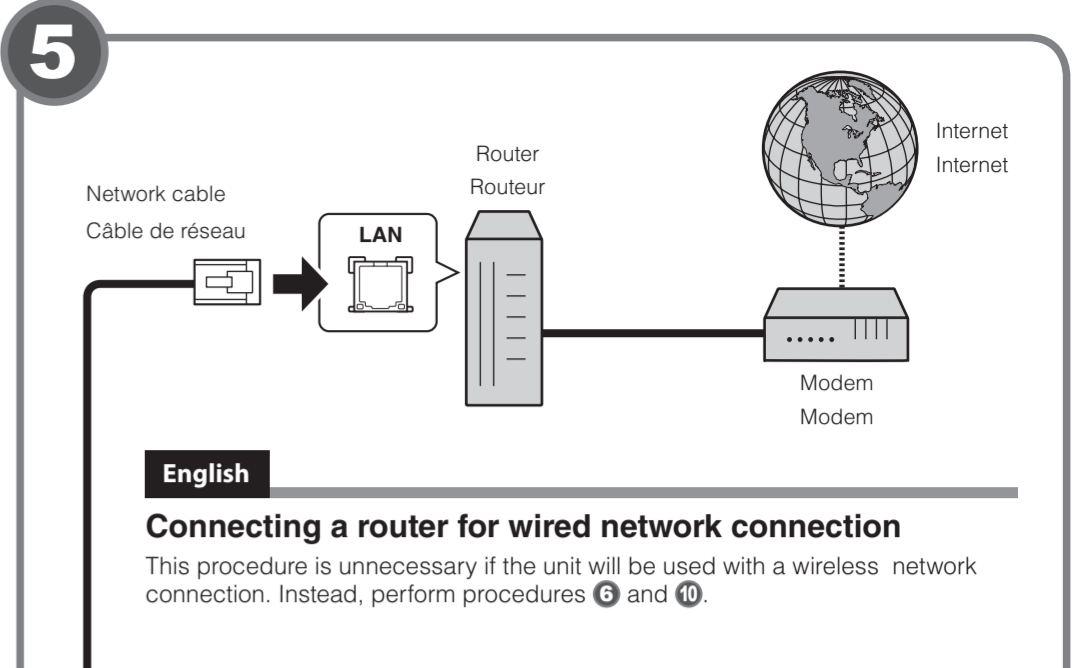
- English**
Accessories used with this document
- Remote control
 - Batteries (AAA, R03, UM-4) (x2)
 - YPAO microphone
 - Wireless antenna
 - Power cable
- The supplied power cable varies depending on the region of purchase.
- The following cables (not supplied) are required to build the system described in this document.
- Speaker cables (depending on the number of speakers)
 - Audio pin cable (x1)
 - HDMI cables (x3)
 - Network cable
- Français**
Accessoires utilisés avec ce document
- Télécommande
 - Piles (AAA, R03, UM-4) (x2)
 - Microphone YPAO
 - Antenne sans fil
 - Câble d'alimentation
- Le câble d'alimentation fourni dépend de la région d'achat.
- Les câbles suivants (non fournis) sont nécessaires pour réaliser le système décrit dans ce document.
- Câbles d'enceinte (en fonction du nombre d'enceintes)
 - Câble de broche audio (x1)
 - Câbles HDMI (x3)
 - Câble de réseau



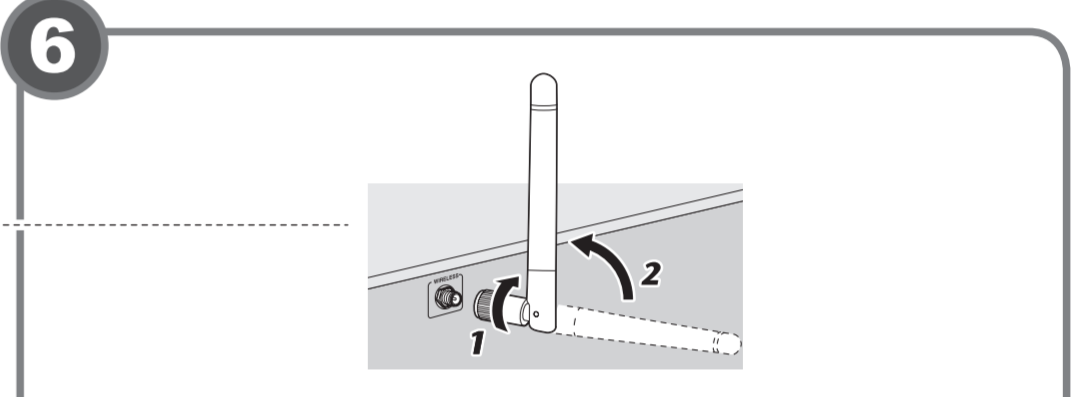
- English**
Placing speakers
- Set up the speakers in the room using the diagram as a reference.
- FL Front speaker (L)
 - FR Front speaker (R)
 - C Center speaker
 - SL Surround speaker (L)
 - SR Surround speaker (R)
 - SBL Surround back speaker (L)*
 - SBR Surround back speaker (R)*
 - SW Subwoofer
- * For 7.1-channel system
- Français**
Positionnement des enceintes
- Configurez les enceintes dans la pièce en vous servant du schéma comme référence.
- FL Enceinte avant (G)
 - FR Enceinte avant (D)
 - C Enceinte centrale
 - SL Enceinte d'ambiance (G)
 - SR Enceinte d'ambiance (D)
 - SBL Enceinte Surround arrière (G)*
 - SBR Enceinte Surround arrière (D)*
 - SW Caisson de graves
- * Pour le système à 7.1 voies



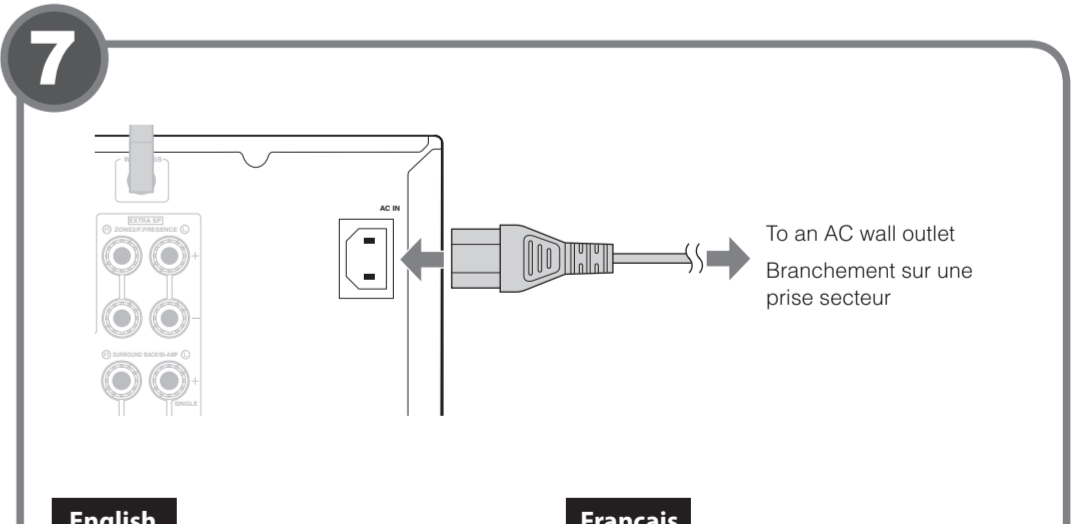
- English**
Connecting speakers/subwoofer
- When connecting 6-ohm speakers, set the unit's speaker impedance to "6 Ω MIN". For details, see "Setting the speaker impedance" in the Owner's Manual.
 - Before connecting the speakers, remove the unit's power cable from the AC wall outlet and turn off the subwoofer.
 - Ensure that the core wires of the speaker cable do not touch one another or come into contact with the unit's metal parts. Doing so may damage the unit or the speakers. If the speaker cables short circuit, "Check SP Wires" will appear on the front display when the unit is turned on.
- Français**
Raccordement des enceintes ou du caisson de graves
- Lorsque vous raccordez des enceintes 6 ohms, réglez l'impédance d'enceinte de l'unité sur « 6 Ω MIN ». Pour en savoir plus, voir « Réglage de l'impédance des enceintes » dans le Mode d'emploi.
 - Débranchez le câble d'alimentation de l'unité de la prise secteur et éteignez le caisson de graves avant de raccorder les enceintes.
 - Veillez à ce que les fils conducteurs du câble de l'enceinte ne se touchent pas ou n'entrent pas en contact avec les parties métalliques de l'unité. Ce contact risque d'endommager l'unité ou les enceintes. Si un court-circuit survient au niveau des câbles de l'enceinte, le message « Check SP Wires » apparaît sur l'afficheur de la face avant lors de la mise sous tension de l'unité.



- English**
Connecting external devices
- Français**
Raccordement des appareils externes
- English**
Connecting a router for wired network connection
- This procedure is unnecessary if the unit will be used with a wireless network connection. Instead, perform procedures 6 and 10.
- Français**
Connexion d'un routeur pour la connexion réseau câblée
- Cette procédure n'est pas nécessaire si l'unité est utilisée avec une connexion réseau sans fil. Dans ce cas, effectuez les procédures 6 et 10.

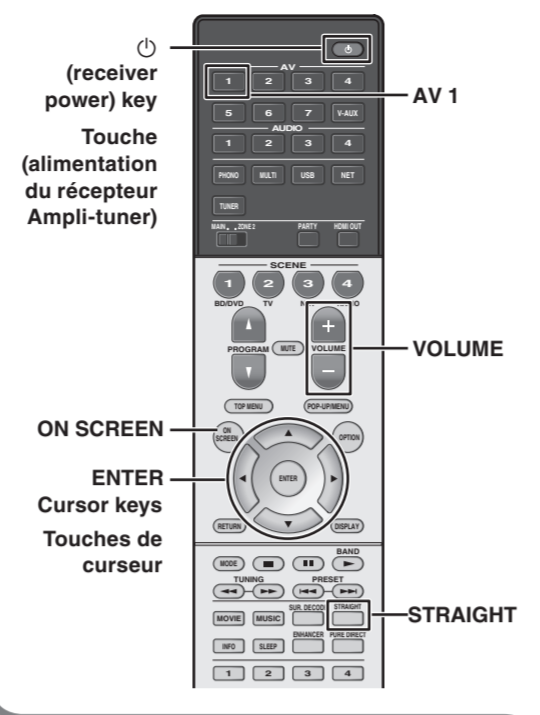
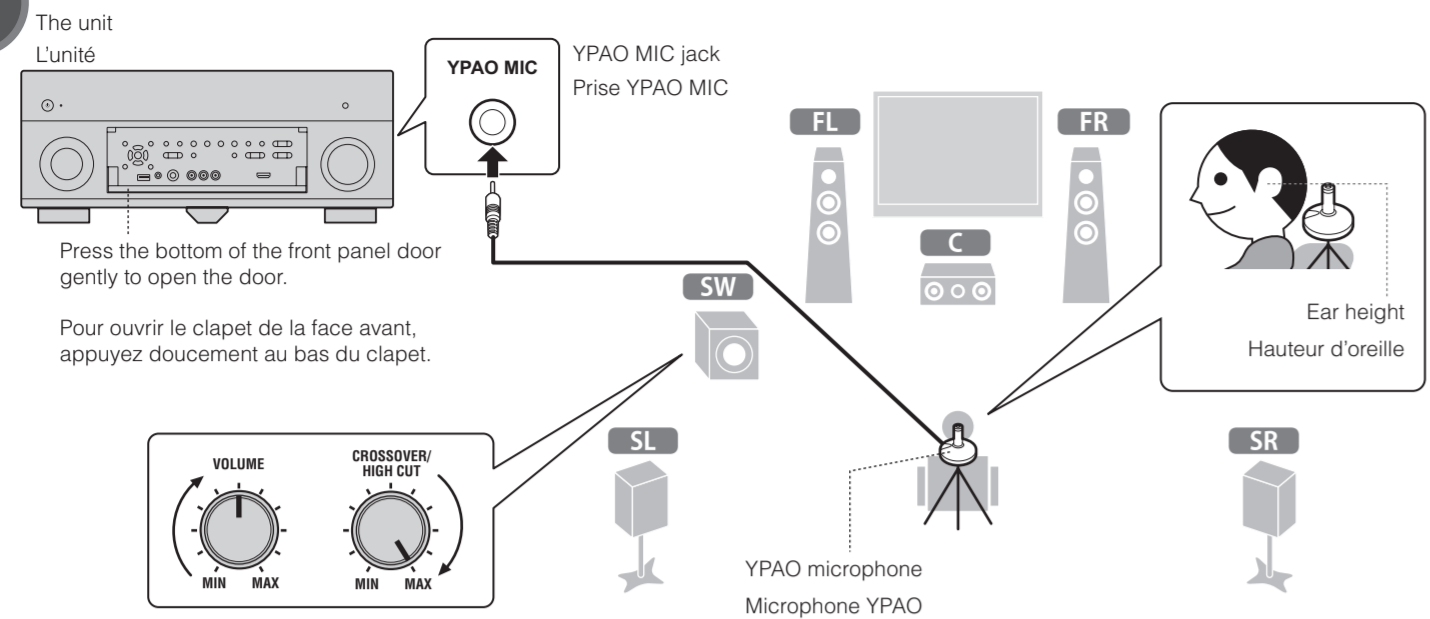


- English**
Connecting the wireless antenna
- Rotate the antenna clockwise.
 - Stand the antenna up straight.
- Do not connect the antenna other than the supplied one.
 - Do not apply excessive force on the antenna. Doing so may damage it.
 - When packing the unit, remove the antenna to prevent damage.
- Français**
Raccordement de l'antenne sans fil
- Tournez l'antenne dans le sens des aiguilles d'une montre.
 - Redressez l'antenne en position verticale.
- Ne raccordez pas une autre antenne que celle fournie.
 - N'appliquez pas de force excessive sur l'antenne. L'antenne pourrait être endommagée.
 - Lors de l'emballage de l'unité, enlevez l'antenne pour éviter tout dommage.



- English**
Connecting the power cable to an AC wall outlet
- Before connecting the power cable (General model only).**
 Set the switch position of VOLTAGE SELECTOR according to your local voltage. Voltages are AC 110-120/220-240 V, 50/60 Hz.
- Français**
Raccordement du câble d'alimentation à une prise secteur
- Avant de raccorder le câble d'alimentation (Modèle pour standard uniquement).**
 Sélectionnez la position de permutation du commutateur VOLTAGE SELECTOR (sélecteur de tension) en fonction de la tension locale. Les tensions sont CA110-120/220-240V, 50/60 Hz.

8



9

English

Playing back a BD/DVD

Now let's play back a BD/DVD.
We recommend playing back multichannel audio (5.1-channel or more) to feel surround sound produced by the unit.

1. Turn on the BD/DVD player.
2. Press AV 1 to select "AV 1" as the input source.
3. Start playback on the BD/DVD player.
4. Press STRAIGHT repeatedly to select "STRAIGHT".
5. Press VOLUME to adjust the volume.

When surround sound is not heard, or no sound is output from a specific speaker, see "Troubleshooting" in the Owner's Manual.

This completes the basic setup procedure.
Continue with procedure 10 if the unit will be used with a wireless network connection.

Français

Lecture d'un disque BD/DVD

À présent, lisons un disque BD/DVD.
Nous vous recommandons de lire le son multivoie (5.1 voies ou plus) pour sentir le son d'ambiance émis par l'unité.

1. Allumez le lecteur de disques BD/DVD.
2. Appuyez sur AV 1 pour sélectionner « AV 1 » comme source d'entrée.
3. Lancez la lecture sur le lecteur de disques BD/DVD.
4. Appuyez à plusieurs reprises sur STRAIGHT pour sélectionner « STRAIGHT ».
5. Appuyez sur VOLUME pour régler le volume.

Si vous n'entendez pas le son d'ambiance ou si aucun son n'est émis d'une enceinte spécifique, voir « Guide de dépannage » dans le Mode d'emploi.

Ceci termine la procédure de configuration de base.
Poursuivez la procédure 10 si l'unité est utilisée avec une connexion réseau sans fil.

English

Optimizing the speaker settings automatically (YPAO)

The Yamaha Parametric room Acoustic Optimizer (YPAO) function detects speaker connections, measures the distances from them to your listening position(s), and then automatically optimizes the speaker settings, such as volume balance and acoustic parameters, to suit your room.

- Note the following regarding YPAO measurement
- Test tones are output at high volume and may surprise or frighten small children.
 - Test tone volume cannot be adjusted.
 - Keep the room as quiet as possible.
 - Stay in a corner of the room behind the listening position so that you do not become an obstacle between speakers and the YPAO microphone.
 - Do not connect headphones.

1. Press (receiver power) to turn on the unit.
2. Turn on the TV and switch the TV input to display video from the unit (HDMI OUT jack).
3. Turn on the subwoofer and set the volume to half. If the crossover frequency is adjustable, set it to maximum.

4. Place the YPAO microphone at your listening position and connect it to the YPAO MIC jack on the front panel.

Place the YPAO microphone at your listening position (same height as your ears). We recommend the use of a tripod as a microphone stand. You can use the tripod screws to stabilize the microphone.

5. To start the measurement, use the cursor keys to select "Measure" and press ENTER. The measurement will start in 10 seconds. It takes about 3 minutes to measure. The right screen appears on the TV when the measurement finishes.

- If any error message (such as E-1) or warning message (such as W-2) appears, see "Error messages" or "Warning messages" in the Owner's Manual.
- If the warning message "W-1:Out of Phase" appears, see "If "W-1:Out of Phase" appears".

6. Use the cursor keys to select "Save/Cancel" and press ENTER.
7. Use the cursor keys to select "SAVE" and press ENTER.
8. Use the cursor keys to select "YES" to enable YPAO Volume and press ENTER.

For details on YPAO Volume, refer to the Owner's Manual.

9. Disconnect the YPAO microphone from the unit.

Do not leave the YPAO microphone in a place where it will be exposed to direct sunlight or high temperature for an extended period of time.

This completes optimization of the speaker settings.

If "W-1:Out of Phase" appears

- Follow the procedure below to check the speaker connections.
- 1 Use the cursor keys to select "Result" and press ENTER.
 - 2 Check cable connections (+/-) for the problem speaker.
 - 3 Check the cable connections (+/-) of the speaker that was identified as being "Reverse" in the warning message.
- If the speaker is connected incorrectly:
Turn off the unit, reconnect the speaker cable, and then try YPAO measurement again.
- If the speaker is connected correctly:
Depending on the type of speakers or room environment, this message may appear even if the speakers are connected correctly.
In this case, ignore the message and proceed to step 6.

Français

Optimisation automatique des réglages d'enceintes (YPAO)

La fonction Yamaha Parametric room Acoustic Optimizer (YPAO) permet de détecter les raccordements des enceintes et de mesurer la distance entre ces dernières et la position d'écoute. Elle optimise ensuite automatiquement les réglages des enceintes tels que les paramètres d'équilibre du volume et les paramètres acoustiques qui conviennent à la pièce.

- Veillez noter les points suivants concernant la mesure YPAO
- Les signaux tests étant émis à un volume élevé, ils peuvent surprendre ou effrayer les jeunes enfants.
 - Le volume du signal test ne peut pas être réglé.
 - Faites en sorte que la pièce soit le plus calme possible.
 - Restez dans un coin de la pièce derrière la position d'écoute afin de ne pas faire obstacle entre les enceintes et le microphone YPAO.
 - Ne raccordez pas d'écouteurs.

1. Appuyez sur (alimentation de l'ampli-tuner) pour mettre l'unité sous tension.
2. Mettez le téléviseur sous tension et changez la source d'entrée afin d'afficher l'image à partir de l'unité (prise HDMI OUT).
3. Allumez le caisson de graves et réglez le volume à moitié. Si la fréquence de coupure est réglable, réglez-la sur la valeur maximale.

4. Placez le microphone YPAO sur la position d'écoute et branchez-le sur la prise YPAO MIC sur le panneau avant.

Placez le microphone YPAO à votre position d'écoute (à hauteur d'oreilles). Nous conseillons l'utilisation d'un trépied comme support de microphone. Lorsque vous utilisez un trépied, utilisez les vis de ce dernier pour stabiliser le microphone.

5. Pour commencer la mesure, utilisez les touches de curseur pour sélectionner « Measure » et appuyez sur ENTER. La mesure commence dans les 10 secondes. La mesure dure environ 3 minutes. Lorsque la mesure est terminée, l'écran de droite apparaît sur le moniteur TV.

- Si un message d'erreur (comme E-1) ou un message d'avertissement (comme W-2) apparaît, voir « Messages d'erreur » ou « Messages d'avertissement » dans le Mode d'emploi.
- Si le message d'avertissement « W-1:Out of Phase » apparaît, voir « Si « W-1:Out of Phase » apparaît ».

6. Utilisez les touches de curseur pour sélectionner « Save/Cancel » et appuyez sur ENTER.
7. Utilisez les touches du curseur pour sélectionner « SAVE » (Sauvegarde) et appuyez sur ENTER.
8. Utilisez les touches de curseur pour sélectionner « YES » afin d'activer « YPAO Volume » et appuyez sur ENTER.

Pour plus d'informations sur le paramètre « YPAO Volume », reportez-vous au « Mode d'emploi ».

9. Débranchez le microphone YPAO de l'unité.

Ne laissez pas le microphone YPAO dans un endroit où il sera exposé aux rayons directs du soleil ou à une température élevée pendant une période prolongée.

L'optimisation des réglages d'enceintes est maintenant terminée.

Si « W-1:Out of Phase » apparaît

- Procédez comme indiqué ci-dessous pour vérifier les raccordements des enceintes.
- 1 Utilisez les touches de curseur pour sélectionner « Result » et appuyez sur ENTER.
 - 2 Contrôlez les raccordements des câbles (+ et -) de l'enceinte défectueuse.
 - 3 Vérifiez la connexion des câbles (+ et -) de l'enceinte identifiée comme étant inversée (« Reverse ») dans le message d'avertissement.
- Si l'enceinte est mal raccordée :
Éteignez l'unité, rebranchez le câble d'enceinte, puis réessayez la mesure YPAO.
- Si l'enceinte est bien raccordée :
Selon le type d'enceintes ou l'environnement, ce message peut apparaître, même si les enceintes sont correctement raccordées.
Dans ce cas, ignorez le message et passez à l'étape 6.

10

English

Connecting a router for wireless network connection

Connect the unit to a wireless router (access point).
There are several methods to connect the unit to a wireless network. This section describes the following three methods.
For details on other connection methods, refer to the Owner's Manual.

A: Using the WPS button configuration

Set up a wireless connection with the WPS button on the wireless router(access point).

This configuration does not work if the security method of your wireless router (access point) is WEP. In this case, use other connection method.

1. Hold down INFO (WPS) on the front panel for 3 seconds. "Press WPS button on Access Point" appears on the front display.
2. Push the WPS button on the wireless router (access point). When the connection process finishes, "Completed" appears on the front display. If "Not connected" appears, repeat from step 1 or try another connection method.

B: Sharing the iOS device setting

Set up a wireless connection by applying the connection settings on iOS devices (iPhone/iPad/iPod touch*).

* You need iOS devices with iOS 5.0 or later.
Before proceeding, confirm that your iOS device is connected to a wireless router.

1. Press ON SCREEN to display the on-screen menu on the TV.
2. Use the cursor keys to select "Setup" and press ENTER.
3. Use the cursor keys (< / >) to select "Network" and use the cursor keys (Δ / ▽) to select "Network Connection"; and then press ENTER.
4. Use the cursor keys (Δ / ▽) and ENTER to check "Wireless (Wi-Fi)" and select "OK".

5. Use the cursor keys (Δ / ▽) and ENTER to check "Share Wi-Fi Settings (iOS)" and select "NEXT".
6. Connect the iOS device to the USB jack, and disable the screen lock on the iOS device.
7. Use the cursor keys (Δ / ▽) to select "NEXT" and press ENTER.

8. Tap "Allow" in the message appeared on the iOS device. When the connection process finishes, "Completed" appears on the TV screen.
9. To exit from the menu, press ON SCREEN.

C: Searching for an access point

Set up a wireless connection by searching available access points.

1. Perform steps 1 to 4 of "B: Sharing the iOS device setting".
2. Use the cursor keys (Δ / ▽) to select "Access Point Scan" and press ENTER.
3. Use the cursor keys and ENTER to check the desired access point and select "NEXT".
4. Use the cursor keys and ENTER to enter the security key and select "NEXT".
5. Use the cursor keys (< / >) to select "CONNECT" and press ENTER to start the connection process.

When the connection process finishes, "Completed" appears on the TV screen. If "Not connected" appears, repeat from step 1 or try another connection method.

6. To exit from the menu, press ON SCREEN.

Français

Connexion d'un routeur pour la connexion réseau sans fil

Connectez l'unité à un routeur sans fil (point d'accès).
Vous disposez de plusieurs méthodes pour connecter l'unité à un réseau sans fil. Cette section décrit les trois méthodes suivantes.
Pour plus d'informations sur les autres méthodes de connexion, reportez-vous au « Mode d'emploi ».

A: Utilisation de la configuration du bouton WPS

Définissez une configuration sans fil avec le bouton WPS sur le routeur sans fil (point d'accès).

Cette configuration ne fonctionne pas si votre routeur sans fil (point d'accès) est sécurisé via la méthode WEP. Dans ce cas, utilisez l'autre méthode de connexion.

1. Maintenez enfoncé le bouton INFO (WPS) du panneau avant pendant 3 secondes. Le message « Press WPS button on Access Point » apparaît sur l'afficheur de la face avant.
2. Appuyez sur le bouton WPS du routeur sans fil (point d'accès). Quand la procédure de connexion est terminée, « Completed » apparaît sur l'afficheur de la face avant. Si « Not connected » s'affiche, répétez la procédure depuis l'étape 1 ou essayez une autre méthode de connexion.

B: Partage du réglage d'appareil iOS

Créez une connexion sans fil en appliquant les réglages de connexion des appareils iOS (iPhone/iPad/iPod touch*).

* Il vous faut des appareils iOS disposant du système iOS 5.0 ou d'une version ultérieure.
Avant d'effectuer le réglage, vérifiez que votre appareil iOS est connecté à un routeur sans fil.

1. Appuyez sur ON SCREEN pour afficher le menu sur l'écran du téléviseur.
2. Utilisez les touches de curseur pour sélectionner « Setup » et appuyez sur ENTER.
3. Utilisez les touches de curseur (< / >) pour sélectionner « Network » et les touches de curseur (Δ / ▽) pour sélectionner « Network Connection », puis appuyez sur ENTER.
4. Utilisez les touches de curseur (Δ / ▽) et ENTER pour cocher « Wireless (Wi-Fi) » et sélectionnez « OK ».

5. Utilisez les touches de curseur (Δ / ▽) et ENTER pour cocher « Share Wi-Fi Settings (iOS) » et sélectionnez « NEXT ».
6. Connectez l'appareil iOS à la prise USB et désactivez le verrouillage d'écran sur l'appareil iOS.
7. Utilisez les touches de curseur (Δ / ▽) pour sélectionner « NEXT » et appuyez sur ENTER.

8. Tapez « Allow » dans le message affiché sur l'appareil iOS. Quand la procédure de connexion est terminée, « Completed » apparaît sur l'écran du téléviseur.
9. Pour quitter le menu, appuyez sur ON SCREEN.

C : Recherche d'un point d'accès

Créez une connexion sans fil en recherchant les points d'accès disponibles.

1. Effectuez les étapes 1 à 4 de « B : Partage du réglage d'appareil iOS ».
2. Utilisez les touches de curseur (Δ / ▽) pour sélectionner « Access Point Scan » et appuyez sur ENTER.
3. Utilisez les touches de curseur et ENTER pour cocher le point d'accès voulu et sélectionnez « NEXT ».
4. Utilisez les touches de curseur et ENTER pour saisir la clé de sécurité et sélectionnez « NEXT ».
5. Utilisez les touches de curseur (< / >) pour sélectionner « CONNECT » et appuyez sur ENTER pour démarrer la procédure de connexion.

Quand la procédure de connexion est terminée, « Completed » apparaît sur l'écran du téléviseur. Si « Not connected » s'affiche, répétez la procédure depuis l'étape 1 ou essayez une autre méthode de connexion.

6. Pour quitter le menu, appuyez sur ON SCREEN.



* The screens may differ depending on the model of the unit.



* Le contenu des affichages pourrait différer selon le modèle d'unité.

