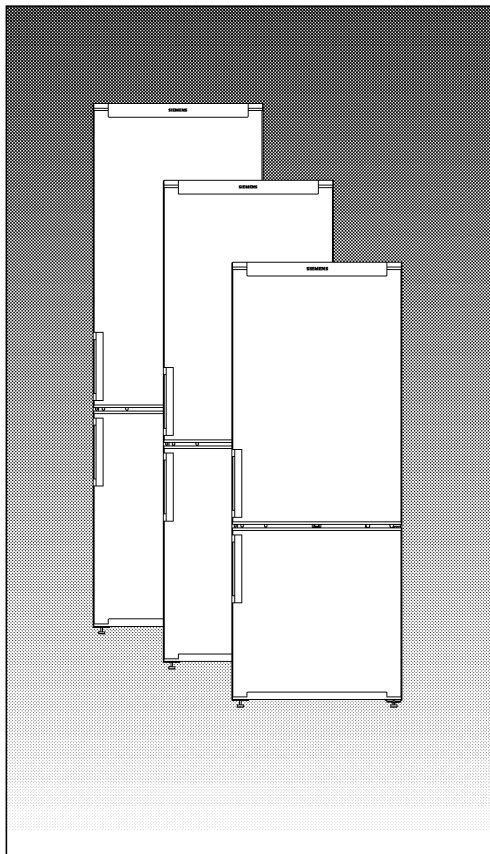


SIEMENS

de **Gebrauchsanleitung**
fr **Notice d'utilisation**
nl **Gebruiksaanwijzing**
it **Istruzioni per l'uso**
pl **Instrukcja użytkowania i obsługi**
cz **Návod k použití**



KG26VX03
KG33VX43
KG33VX44
KG36VX03
KG36VX43

de

fr

nl

it

pl

cz



de	3
fr	17
nl	31
it	45
pl	59
cz	73

Inhalt

	Seite		Seite
Hinweise zur Entsorgung	4	Lebensmittel einfrieren, lagern und Eis bereiten	10
Verpackung entsorgen	4	Das Gefrierfach	10
Altgerät entsorgen	4	Beim Einkauf von Tiefkühlkost beachten	10
Sicherheitshinweise	5	Lebensmittel selbst einfrieren	10
		Lebensmittel verpacken	10
Bestimmungen	6	Gefriervermögen	11
		Eis bereiten	11
Funktionen des Gerätes kennenlernen	6	Auftauen von Gefriergut	11
		Abtauen	11
Aufstellen des Gerätes	7	Der Kühlraum	11
Umgebungstemperatur	7	Gefrierfach abtauen	11
Aufstellort	7	Abtauhilfen	11
Aufstellen	7	Reinigung des Gerätes	12
Elektrischer Anschluss	7		
Belüftung	7	Energiespartips	12
Nach dem Transport	7		
Wechseln des Türanschlages	7	Betriebsgeräusche	13
Einschalten, Ausschalten	8	Kleine Störungen selbst beheben	14–15
Gerät einschalten	8	Was ist zu tun, wenn ...	14–15
Temperatur einstellen	8		
Gerät ausschalten	8	Kundendienst	15
Gerät stilllegen	8	Typenschild	15
Einordnen von Lebensmitteln	9	Kühlzonen im Kühlraum beachten!	16
Beim Einordnen beachten	9		
Einordnungsbeispiele	9		
Ändern der Innenausstattung	9		

de

Hinweise zur Entsorgung

Verpackung entsorgen

Die Verpackung schützt Ihr Gerät vor Transportschäden. Alle eingesetzten Materialien sind umweltverträglich und wieder verwertbar. Bitte helfen Sie mit: Entsorgen Sie die Verpackung umweltgerecht.


Über aktuelle Entsorgungswege informieren Sie sich bitte bei Ihrem Fachhändler oder bei der Gemeindeverwaltung.

Warnung

Verpackung und deren Teile nicht Kindern überlassen. Erstickungsgefahr durch Faltpapier und Folien!

Altgerät entsorgen

Altgeräte sind kein wertloser Abfall! Durch umweltgerechte Entsorgung können wertvolle Rohstoffe wiedergewonnen werden.

 Dieses Gerät ist entsprechend der europäischen Richtlinie 2002/96/EG über Elektro- und Elektronikaltgeräte (waste electrical and electronic equipment - WEEE) gekennzeichnet.

Die Richtlinie gibt den Rahmen für eine EU-weit gültige Rücknahme und Verwertung der Altgeräte vor.

Warnung

Bei ausgedienten Geräten

1. Netzstecker ziehen.
2. Anschlusskabel durchtrennen und mit dem Netzstecker entfernen.

Kältegeräte enthalten Kältemittel und in der Isolierung Gase. Kältemittel und Gase müssen fachgerecht entsorgt werden. Röhre des Kältemittel-Kreislaufes bis zur fachgerechten Entsorgung nicht beschädigen.

Sicherheitshinweise

Vor Inbetriebnahme des Gerätes lesen Sie bitte die in der Gebrauchs- und Montageanweisung aufgeführten Informationen sorgfältig durch. Sie enthalten wichtige Hinweise für die Installation, den Gebrauch und die Wartung des Gerätes.

Gebrauchs- und Montageanweisung ggf. für Nachbesitzer sorgfältig aufbewahren.

Der Hersteller haftet nicht, wenn die nachstehenden Hinweise nicht beachtet wurden:



Dieses Gerät enthält geringe Mengen an Isobutan (R 600 a), ein umweltverträgliches, aber leicht entzündliches Naturgas. Während des Transportes und beim Aufstellen des Gerätes darauf achten, dass keine Teile des Kältemittelkreislaufes beschädigt werden. Bei Beschädigungen offenes Feuer oder Zündquellen meiden und den Raum, in dem das Gerät steht, für einige Minuten durchlüften.

- Verwenden Sie zum Reinigen oder Abtauen auf keinen Fall ein Dampfreinigungsgerät. Der Dampf kann an spannungsführende Teile des Gerätes gelangen und einen Kurzschluss oder Stromschlag verursachen.
- Keine elektrischen Geräte innerhalb des Gerätes verwenden.
- Beschädigtes Gerät nicht in Betrieb nehmen, im Zweifelsfall beim Lieferanten rückfragen.
- Anschluss und Aufstellung des Gerätes nach der Montageanweisung vornehmen.
- Elektrische Anschlussbedingungen und Angaben auf dem Typenschild müssen übereinstimmen.
- Die elektrische Sicherheit des Gerätes ist nur gewährleistet, wenn das Erdungssystem der Hausinstallation vorschriftsmäßig installiert ist.
- Im Fehlerfall, bei Wartung und bei der Reinigung Geräte vom Netz trennen. Dafür den Netzstecker ziehen oder die Sicherung ausschalten, dabei stets nur am Netzstecker, und nicht am Anschlusskabel ziehen.
- Reparaturen an Elektrogeräten dürfen nur von Fachkräften durchgeführt werden. Durch unsachgemäße Reparaturen können erhebliche Gefahren für den Benutzer entstehen.
- Hochprozentigen Alkohol nur dicht verschlossen und stehend lagern.
- Erzeugnisse mit brennbaren Treibgasen (z.B. Sahnespender, Spraydosen usw.) und explosive Stoffe nicht im Gerät lagern – Explosionsgefahr!
- Die Teile des Kältemittelkreislaufes nicht beschädigen, z.B. durch Aufstechen der Kältemittelkanäle des Verdampfers mit scharfen Gegenständen, Abknicken von Rohrleitungen, Abkratzen von Oberflächenbeschichtungen usw. Herausspritzendes Kältemittel kann zu Augenverletzungen führen.
- Be- und Entlüftungsöffnungen für das Gerät nicht abdecken oder zustellen.
- Sockel, Auszüge, Türen usw. nicht als Trittbrett oder zum Abstützen missbrauchen.
- Kinder nicht mit dem Gerät spielen lassen. Auf keinen Fall sollen sich Kinder z.B. auf Auszüge setzen oder an die Tür hängen.
- Bei Gerät mit nachgerüstetem Schloss Schlüssel außer Reichweite von Kindern aufbewahren.
- Eis am Stiel und Eiswürfel nicht direkt aus dem Gefrierraum in den Mund nehmen (Verbrennungsgefahr durch sehr tiefe Temperatur).
- Flüssigkeiten in Flaschen und Dosen, insbesondere kohlenstoffhaltige Getränke, nicht im Gefrierraum lagern. Die Behälter können platzen.
- Gefriergut nicht mit nassen Händen berühren, die Hände können daran festfrieren.

de

Bestimmungen

Das Gerät eignet sich zum Kühlen und Gefrieren von Lebensmitteln und zur Eisbereitung.

Es ist für die Verwendung im Haushalt bestimmt.

Bei Einsatz im gewerblichen Bereich sind die für das Gewerbe gültigen Bestimmungen zu beachten.

Es entspricht der Unfallverhütungsvorschrift für Kälteanlagen (VBG 20).

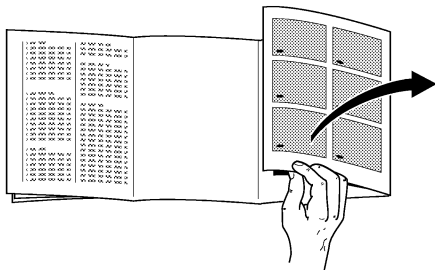
Der Kältemittelkreislauf ist auf Dichtheit geprüft.

Dieses Erzeugnis entspricht den einschlägigen Sicherheitsbestimmungen für Elektrogeräte.

Das Gerät ist als ein Standgerät konzipiert.

Deshalb darf es nicht als Einbaugerät aufgestellt werden.

Funktionen des Gerätes kennenlernen



Bitte klappen Sie vor dem Lesen die hinteren Seiten mit den Abbildungen aus.

Diese Gebrauchsanweisung gilt für mehrere Modelle. Ausstattungs- und Detailabweichungen bei den Abbildungen sind möglich.

Gesamtansicht

Bild ①

- 1 **Innenbeleuchtung und Temperaturregler**
 - 2 **Ablagen**
 - *3 **Flaschenablage**
 - 4 **Tauwasserablaufrinne**
 - 5 **Gemüse- und Obstfach**
 - 6 **Abstellfach**
 - 7 **Abstellfach für große Flaschen, Milchtüten usw.**
 - 8 **Gefriertablett**
 - 9 **Gefriergutschalen**
 - 10 **Gefrierkalender**
-
- A **Kühlraum**
 - B **Gefrierraum**

* Nicht in allen Modellen enthalten

Aufstellen des Gerätes

Umgebungstemperatur

Abhängig von der „Klimaklasse“, die auf dem Typenschild im Inneren des Gerätes oben links ist (Bild 14), kann Ihr Gerät bei folgenden angegebenen Umgebungstemperaturen betrieben werden:

Klimaklasse	Umgebungstemperatur von ... bis ...
SN	+10 °C bis +32 °C
N	+16 °C bis +32 °C
ST	+18 °C bis +38 °C
T	+18 °C bis +43 °C

Sinkt die Umgebungstemperatur unter die untere Umgebungstemperatur-Grenze ab, verringert sich die Laufzeit der Kältemaschine, was eine Unterversorgung des Gefrierfaches mit Kälte zur Folge hat. Im Extremfall kann dies zum Auftauen des Gefriergutes führen.

Geräte, die mit Temperatenausgleichschalter ausgestattet sind (Bild 2/A), können, nachdem der Schalter gedrückt wurde, bei Umgebungstemperatur unter +12 °C betrieben werden.

Ist der Schalter eingeschaltet, so wird seine rote Markierung sichtbar (Bild 2/A).

Sobald die Raumtemperatur die Umgebungstemperatur-Grenze von +12 °C übersteigt, muss der Schalter wieder ausgeschaltet werden.

Aufstellort

Zum Aufstellen eignet sich ein trockener, belüftbarer Raum. Das Gerät sollte keiner direkten Sonneneinstrahlung ausgesetzt und nicht in unmittelbarer Nähe von Wärmequellen wie Herd, Heizkörper etc. aufgestellt werden. Ist das Aufstellen neben einer Wärmequelle unvermeidbar, eine geeignete Isolierplatte verwenden oder folgende Mindestabstände zur Wärmequelle einhalten:

Zu Elektroherden 3 cm.

Zu Öl- oder Kohlenstellherden 30 cm.

Beim Aufstellen neben einem anderen Kühl- oder Gefriergerät ist ein seitlicher Mindestabstand von 2 cm erforderlich, um Schwitzwasserbildung zu vermeiden.

Aufstellen

Das Gerät fest auf ebener Oberfläche aufstellen. Unebenheiten des Bodens ggf. durch die beiden Schraubfüsse an der Vorderseite ausgleichen.

Elektrischer Anschluss

Das Gerät darf nur an 220–240 V/50 Hz Wechselstrom über eine vorschriftsmäßig installierte Steckdose mit Schutzkontakt angeschlossen werden. Die Steckdose muss mit einer 10-16 A Sicherung abgesichert sein.

Bei Geräten, die in nicht-europäischen Ländern betrieben werden, ist auf dem Typenschild zu prüfen, ob die angegebene Spannung und Stromart mit den Werten des Stromnetzes übereinstimmen. Das Typenschild befindet sich im Kühlraum oben links (Bild 14).

Ein eventuell notwendiger Austausch der Netzanschlussleitung hat nur durch einen Fachmann zu erfolgen.

Belüftung

Die an der Rückwand des Gerätes erwärmte Luft muss ungehindert abziehen können. Ist dies nicht gewährleistet, so muss die Kühlmaschine mehr leisten, was zu einem erhöhten Stromverbrauch führt. Deshalb auf keinen Fall die Belüftungsöffnungen abdecken (Bild 3).

Nach dem Transport ...

kann das Gerät sofort in Betrieb genommen werden.

Wechseln des Türanschlages

Arbeitsschritte in der Reihenfolge der Zahlen (Bild 15).

de

Einschalten / Ausschalten

Gerät einschalten

Drehen Sie den Temperaturregler im Kühlraum aus der Stellung „0“. Das Gerät beginnt zu kühlen, die Innenbeleuchtung ist bei geöffneter Tür eingeschaltet (Bild ②/1).

Temperatur einstellen

Um die Temperatur einzustellen, drehen Sie den Temperaturregler bis zu einer der Zahlen (Bild ②/1).

Die Temperatur ist stufenlos regelbar.

Wenn der Temperaturregler auf eine höhere Zahl gestellt wird, so stellt sich im Kühl- und Gefrierraum niedrigere Temperatur ein.

Wir empfehlen den Temperaturregler in folgende Stellungen zu bringen:

- Zur kurzfristigen Lagerung von Lebensmitteln im Gefrierraum wählen Sie eine niedrigere Zahl (Energiesparbetrieb).
- Zur langfristigen Lagerung von eingefrorenen Lebensmitteln im Gefrierraum und zum Einfrieren von frischen Lebensmitteln wählen Sie die mittlere Zahl.

Hinweise

- Die Temperatur im Kühlraum wird von Umgebungstemperatur, Menge und Temperatur der frischen Lebensmittel, sowie davon, wie oft die Gerätetür geöffnet wird, beeinflusst. Bei Bedarf kann man die Einstellung des Temperaturreglers ändern.
- Während die Kühlmaschine läuft, bilden sich funktionsbedingt Wasserperlen oder Reif an der Rückseite des Kühlraums. Ein Abschaben der Reifschicht oder Abwischen der Wasserperlen ist nicht notwendig, da die Rückwand automatisch abtaut. Das Tauwasser wird in der Ablaufrinne aufgefangen, zur Kältemaschine geleitet und dort verdunstet (Bild ⑨/B).
- Die Stirnseiten des Gerätes werden teilweise leicht beheizt, dies verhindert Schwitzwasserbildung im Bereich der Dichtung der Gefrierraumtür.

Gerät ausschalten

Drehen Sie den Temperaturregler (Bild ②/1) in die Stellung „0“, damit sind Kühlung und Beleuchtung ausgeschaltet.

Gerät stilllegen

Wird das Gerät über einen längeren Zeitraum hindurch nicht benutzt, Netzstecker ziehen, Gerät abtauen und reinigen, Türen offen lassen.

Lebensmittel einordnen

Beim Einordnen beachten:

- Warme Speisen und Getränke außerhalb des Gerätes abkühlen lassen.
- Lebensmittel möglichst verpackt oder gut abgedeckt einordnen. Dadurch bleiben Aroma, Farbe, Feuchtigkeit und Frische erhalten, und Geschmacksübertragungen werden vermieden. Unverpackt sollten nur Gemüse, Obst und Salat in den Gemüsebehältern gelagert werden.
- Öl und Fett nicht mit den Kunststoffteilen und der Türdichtung in Berührung bringen (diese könnten sonst porös werden).
- Keine explosiblen Stoffe im Gerät aufbewahren und hochprozentigen Alkohol nur verschlossen, stehend lagern. Explosionsgefahr!
- Im Kühlraum befinden sich die kältesten Bereiche an der Rückwand und über der untersten Ablage. Diese Bereiche für empfindliche Lebensmittel verwenden.
- Flaschen mit Flüssigkeiten, die gefrieren können, nicht im Gefrierraum lagern, da die Flaschen beim Gefrieren platzen.

Einordnungsbeispiel

Bild ❶

Im Gefrierraum (B)

Lebensmittel einfrieren, lagern und Eis bereiten.

Auf den Ablagen (2)

von oben nach unten Backwaren, fertige Speisen, Molkereiprodukte, Fleisch und Wurst.

Im Obst- und Gemüsefach (5)

Gemüse, Obst und Blattsalate.

In den Abstellfächern (7)

große Flaschen.

Die Innenausstattung

Die Ablagen im Kühlraum können auch bei einer um 90° geöffneten Tür umgesetzt werden. Zum Umsetzen Ablage nach vorne ziehen, absenken, herausnehmen und an gewünschter Stelle neu einsetzen (Bild ❷).

Alle Abstellfächer und Behälter in der Tür können zum Reinigen herausgenommen werden.

Zum Herausnehmen Behälter und Absteller anheben (Bild ❸).

* Nicht in allen Modellen enthalten.

de

Lebensmittel einfrieren, lagern und Eis bereiten

Das Gefrierfach

Der Gefrierraum eignet sich zum Lagern von Tiefkühlkost, zum Einfrieren von Lebensmitteln und zur Eiswürfelherstellung.

Hinweis

Sinkt die Umgebungstemperatur unter +12 °C ab, so verringert sich die Laufzeit der Kältemaschine. Dies bewirkt, dass der Gefrierraum nicht genügend mit Kälte versorgt wird, was im Extremfall zum Auftauen der Lebensmittel führen kann. Geräte, die mit einem Temperatursgleichschalter ausgestattet sind (Bild 2/A), können, nachdem der Schalter gedrückt wurde, bei einer Umgebungstemperatur unter +12 °C betrieben werden.

Ist der Schalter eingeschaltet, so wird seine rote Markierung sichtbar (Bild 2/A).

Sobald die Raumtemperatur die Umgebungstemperatur-Grenze von +12 °C übersteigt, muss der Schalter wieder ausgeschaltet werden.

Beim Einkauf von Tiefkühlkost beachten:

- Auf unbeschädigte Verpackung achten.
- Das Haltbarkeitsdatum darf nicht überschritten sein.
- Die Temperaturanzeige der Verkaufstruhe sollte -18 °C oder niedriger anzeigen.
- Tiefkühlkost ganz zum Schluss einkaufen und gut eingepackt in Zeitungspapier oder in einer Kühltasche schnell nach Hause transportieren und in den Gefrierraum legen.

Nutzzinhalt

Die Angaben zum Nutzzinhalt finden Sie in Ihrem Gerät auf dem Typenschild.

Lebensmittel selbst einfrieren

Werden Lebensmittel eingefroren, nur frische, einwandfreie Lebensmittel verwenden.

Zum Einfrieren geeignet sind:

Fleisch- und Wurstwaren, Geflügel und Wild, Fisch, Gemüse, Kräuter, Obst, Backwaren, Pizza, fertige Speisen, Speisereste, Eigelb und Eiweiss.

Zum Einfrieren nicht geeignet sind:

Ganze Eier in der Schale, Sauerrahm und Mayonnaise, Blattsalate, Radieschen, Rettich und Zwiebeln.

Blanchieren von Gemüse und Obst

Damit Farbe, Geschmack, Aroma und Vitamin „C“ erhalten bleiben, sollte Gemüse und Obst vor dem Einfrieren blanchiert werden. (Beim Blanchieren wird das Gemüse und Obst kurzzeitig in kochendes Wasser getaucht. – Literatur über das Einfrieren, in der auch das Blanchieren beschrieben wird, ist im Buchhandel erhältlich.)

Lebensmittel verpacken

Die Ware portionsgerecht für Ihren Haushalt abpacken.

Gemüse und Obst bis 1 kg, Fleisch bis zu 2,5 kg portionieren. Kleinere Portionen frieren schneller durch und die Qualität bleibt beim Auftauen und Zubereiten so am besten erhalten.

Um Geschmackverlust und Austrocknung zu vermeiden, die Lebensmittel luftdicht verpacken.

Zum Verpacken geeignet sind:

Kunststoff-Folien, Schlauchfolien aus Polyäthylen, Alu-Folien und Gefrierdosen. Diese Produkte sind im Fachhandel erhältlich.

Ungeeignet sind:

Packpapier, Pergamentpapier, Cellophan, Müllbeutel und gebrauchte Einkaufstüten.

Die Lebensmittel in die Verpackung einlegen, Luft herausdrücken und Packung dicht verschließen.

Zum Verschließen eignen sich:

Gummiringe, Kunststoffklipse, Bindfäden, kaltebeständige Klebebänder oder Ähnliches. Beutel und Schlauchfolien aus Polyäthylen können mit einem Folien-schweißgerät verschweißt werden.

Abtauen

Gefriervermögen

Lebensmittel sollen möglichst schnell bis zum Kern durchgefroren werden. Nur so bleiben Vitamine, Nährwerte, Aussehen und Geschmack erhalten. Das max. Gefriervermögen Ihres Gerätes deshalb nicht überschreiten.

Beim Einfrieren in den Gefriergutbehältern verringert sich das max. Gefriervermögen geringfügig. Den untersten Behälter nur zum Lagern von Gefriergut verwenden.

Angaben über das max. Gefriervermögen nach aktueller Norm finden Sie auf dem Typschild.

Eis bereiten

Achtung

Keine elektrischen Eisbereiter im Gefrierraum benutzen.

Eiswürfel herstellen

Eisschalen sind im Fachhandel erhältlich. Eisschale zu 3/4 mit Wasser füllen und in den Gefrierraum stellen. Zum Lösen der Eiswürfel die Eisschale kurz unter fließendes Wasser halten oder leicht verwinden.

Der Kühlraum

Der Kühlraum taut vollautomatisch ab. Das Tauwasser wird in der Tauwasserablauf- rinne (Bild 9/B) aufgefangen, zur Kühl- maschine geleitet und dort verdunstet. Ablaufrinne und Ablaufloch stets sauber halten, damit das Tauwasser ungehindert abfließen kann.

Gefrierfach abtauen

Das Gefrierfach taut nicht automatisch ab, da die gefrorenen Lebensmittel nicht antauen dürfen. Eine dicke Reif- oder Eisschicht verschlechtert die Kälte- abgabe an das Gefriergut und lässt den Stromverbrauch ansteigen.

Reif oder Eis auf keinen Fall mit einem Messer ablösen, da der Gefrierfach- verdampfer aufgestochen werden könnte.

Herausspritzendes Kältemittel kann zu Augenverletzungen führen oder sich ent- zünden.

Wenn das Gefrierfach stark vereist ist, sollte es abgetaut werden.

Dabei vorgehen wie folgt:

- Gefriergut entnehmen, in Zeitungspapier wickeln und an einem kühlen Ort lagern.
- Netzstecker ziehen.
- Tür offen lassen, Tauwasser mit Tuch oder Schwamm aufwischen.
- Gefrierfach trockenreiben, Gerät wieder einschalten und Gefriergut einlegen.

Abtauhilfen

Zum Beschleunigen des Abtauvorganges am besten einen **Topf mit heißem Wasser** mit einer Unterlage auf den Boden des Gefrierfa- ches stellen.

Auf keinen Fall elektrische Heizgeräte, Kerzen oder Petroleumlampen zum Abtauen in das Gerät stellen.

Vorsicht bei Verwendung von **Abtausprays**, diese können explosive Gase bilden, kunststoffschädigende Lösungs- oder Treibmit- tel enthalten, gesundheitsschädlich sein oder Korrosion verursachen.

de

Reinigen

Vor dem Reinigen grundsätzlich Netzstecker ziehen bzw. Sicherung abschalten oder herausschrauben.

Keinen Dampf- oder Dampfdruckreiniger verwenden. Der heiße Dampf kann die Oberflächen und die Elektrik beschädigen.

Als Folge wird die Sicherheit des Geräteelektrosystems negativ beeinflusst.

Den Kühlraum monatlich einmal reinigen. Das Reinigen des Gefrierfaches sollte zweckmäßigerweise nach jedem Abtauen erfolgen.

Reinigungswasser darf nicht in die Kontrollarmatur und Beleuchtung gelangen. Zur Reinigung des gesamten Gerätes außer der Türdichtung eignet sich lauwarmes Wasser mit einem milden, leicht desinfizierenden Reinigungsmittel, z. B. Handspülmittel. Ungeeignet sind sand-, scheuermittel- oder säurehaltige Putzmittel bzw. chemische Lösungsmittel.

Um Mattstellen zu vermeiden, sollten auch als "scheuermittelfrei" gekennzeichnete Putzmittel nicht verwendet werden.

Die Türdichtung nur mit klarem Wasser abwischen und dann gründlich trocken-reiben.

Sammelrinne (Bild 9/B) und Ablaufloch im Kühlraum häufiger reinigen, damit das Tauwasser ungehindert ablaufen kann. Darauf achten, dass möglichst kein Reinigungswasser durch die Ablauföffnung in die Verdunstungsschale läuft.

Energiespartips

- Gerät in einem kühlen, gut belüftbaren Raum, nicht in unmittelbarer Nähe von Wärmequellen (Heizkörper, etc.) aufstellen, vor direkter Sonneneinstrahlung schützen.
- Die Belüftungsöffnungen des Gerätes nicht zustellen.
- Warme Speisen erst nach dem Abkühlen in das Gerät stellen.
- Zum Auftauen Gefrierwaren in den Kühlraum legen. Sie nutzen damit die Kälte der Gefrierware zur Kühlung der Lebensmittel im Kühlraum.
- Gefrierfach bei Eisbildung abtauen. Eine dicke Eisschicht verschlechtert die Kälteabgabe an das Gefriergut und lässt den Stromverbrauch ansteigen.
- Zum Beladen und Entladen des Gerätes Gerätetüren so kurz wie möglich offen halten. Je kürzer die Gerätetür vom Gefrierfach offen steht, desto geringer ist die Eisbildung im Gefrierfach.

Hinweise zu Betriebsgeräuschen

Betriebsgeräusche

Zur Beibehaltung der Innentemperatur schaltet sich in regelmäßigen Abständen der Kompressor des Gerätes ein.

Die dabei entstehenden Geräusche sind funktionsbedingt.

Die Lautstärke nimmt automatisch ab, sobald das Gerät die Betriebstemperatur erreicht hat.

Das **Brummen** wird vom Motor (Kompressor) verursacht. Es kann kurzfristig etwas lauter werden, wenn sich der Motor einschaltet.

Das **Blubbern, Gurgeln** oder **Surren** wird vom Kältemittel verursacht, das durch die Rohren fließt.

Das **Klicken** ist immer dann zu hören, wenn der Thermostat den Motor ein- oder ausschaltet.

Bei einem Gerät mit Ventilator kann ein **leises Rauschen** von der Luftströmung im Geräte-Innenraum herrühren.

Sollten die funktionsbedingten Geräusche zu laut sein, so hat dies womöglich Ursachen, die sich oftmals ganz einfach beheben lassen.

Das Gerät steht uneben

Das Gerät mit Hilfe einer Wasserwaage eben ausrichten, mit Schraubfüßen oder anderer Unterlage fixieren.

Das Gerät „steht an“

Das Gerät von anstehenden Möbeln oder Geräten wegrücken.

Schubladen, Körbe oder Abstellflächen wackeln oder klemmen

Die herausnehmbaren Teile prüfen und ggf. neu einsetzen.

Flaschen und Gefäße berühren sich

Die Flaschen und Gefäße leicht auseinander rücken.

de

Kleine Störungen selbst beheben

Störungen

Bevor Sie den Kundendienst rufen, prüfen Sie bitte, ob Sie aufgrund der nachfolgenden Aufstellung die Störung selbst beheben können. Bei Beratungsfällen müssen Sie, auch während der Garantiezeit, die vollen Kosten für den Monteureinsatz übernehmen.

Was ist zu tun, wenn ...

... die Innenbeleuchtung bei laufender Kältemaschine nicht funktioniert?

Prüfen, ob der Lichtschalter sich bewegen lässt. Lässt er sich bewegen, ist die Glühlampe defekt.

Glühlampe austauschen

Den Netzstecker des Gerätes ziehen bzw. die Sicherung der Hausinstallation ausschalten.

Das Abdeckgitter nach vorn abziehen (Bild 12/B).

Die Glühlampe auswechseln:

220–240 V, max. 25 Watt, E14.

Klemmt der Lichtschalter (Bild 12/A), den Kundendienst benachrichtigen.

... das Gefriergut festgefroren ist?

Das Gefriergut mit einem stumpfen Gegenstand, z.B. mit einem Löffel lösen.

... das Gefrierfach eine dicke Eisschicht hat?

Das Gefrierfach abtauen und reinigen.

Beim Wiedereinlegen des Gefriergutes darauf achten, dass die Tür des Gefrierfaches richtig schließt.

... der Kühlraumboden nass ist?

Eventuell ist das Ablaufloch der Tauwassersammelrinne (Bild 9) verstopft, Ablaufloch mit Stäbchen freimachen.

Kleine Störungen selbst beheben

Was ist zu tun, wenn ...

... die Temperatur im Kühlraum zu kalt ist?

Stellen Sie den Temperaturregler auf eine niedrigere Zahl (Bild ②/1).

Eventuell wurde eine zu große Menge frischer Lebensmittel in das Gefrierfach eingelegt, was eine längere Laufzeit der Kältemaschine zur Folge hat. Dabei wird auch der Kühlraum stärker gekühlt.

Das "max. Gefriervermögen" (siehe Typenschild, Bild ⑭) nie überschreiten.

... die Einschalthäufigkeit und Einschalt-dauer der Kältemaschine zunimmt?

Die Tür wurde häufig geöffnet oder es wurden große Mengen Lebensmittel frisch eingelagert.

Prüfen, ob die Lufteintrittsöffnung unten im Sockel oder die Luftaustrittsöffnung zuge- stellt ist.

... es im Gefrierfach zu warm ist und das Gefriergut auftaut?

Eventuell ist die Temperatur im Raum, wo das Gerät steht, kälter als +12 °C, was eine längere Laufzeit der Kältemaschine zur Folge hat.

Die Raumtemperatur auf über +12 °C erhöhen.

Wenn das Gerät mit dem Temperaturlausgleichschalter (Bild ②/A) ausgestattet ist, diesen einschalten. **(Ist der Schalter eingeschaltet, so wird seine rote Markierung sichtbar, wie es auf dem Bild ②/A dargestellt ist).**

... der Kühlschrank keine Kühlleistung hat?

Prüfen:

- ob der Temperaturregler (Bild ②/1) auf einer der Zahlen von „1“ bis „5“ steht. Wenn dem so ist, und die Innenbeleuchtung nicht funktioniert, dann prüfen:
- ob die Sicherung der Hausinstallation ausgeschaltet ist,
- ob der Netzstecker des Gerätes fest in der Steckdose steckt.

Kundendienst

Kann die Störung anhand der zuvor aufgeführten Hinweise nicht beseitigt werden, rufen Sie bitte den Kundendienst. Führen Sie in diesem Fall keine weiteren Reparaturen, vor allem an den elektrischen Teilen des Gerätes, selbst aus. Um Kälteverlust zu vermeiden, die Tür nicht unnötig lange offen halten.

Die Telefon-Nr. des Kundendienstes finden Sie im beiliegenden Kundendienststellenverzeichnis oder im amtlichen Telefonbuch.

Typenschild

Bitte geben Sie bereits bei der Anforderung des Kundendienstes die E-Nummer und die FD-Nummer an. Diese Angaben finden Sie auf dem Typenschild oben links im Kühlraum (Bild ⑭):

de

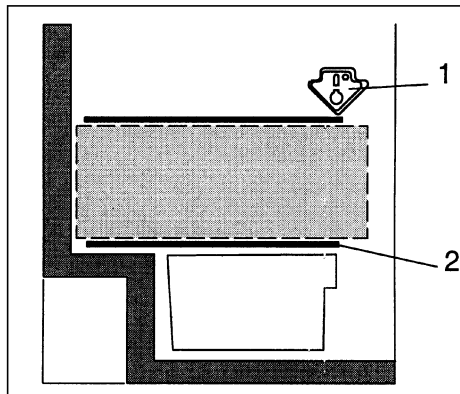
Kühlzonen im Kühlraum beachten!

Durch die Luftzirkulation im Kühlraum entstehen Zonen unterschiedlicher Kälte.

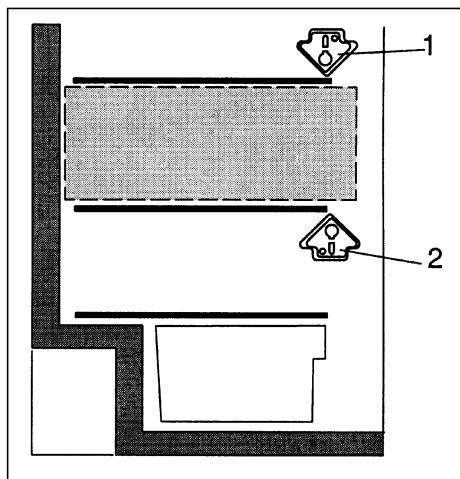
Die Zone für empfindliche Lebensmittel befindet sich, je nach Modell, ganz unten zwischen dem seitlich eingepprägten Pfeil und der darunter liegenden Glasablage

(Bild ❶/1 und 2) oder zwischen den beiden Pfeilen (Bild ❷/1 und 2).

Diese eignet sich vor allem zum Lagern von Fleisch, Fisch, Wurst, Salatmischungen usw.



1



2

Table des matières

	Page		Page
Consignes pour la mise au rebut	18	Congélation et stockage des produits alimentaires, préparation de glaçons	24
Mise au rebut de l'emballage	18	Le compartiment congélateur	24
Mise au rebut de l'ancien appareil	18	A prendre en compte lors de l'achat de produits surgelés	24
Consignes de sécurité	19	Congeler soi-même les aliments	24
Dispositions	20	Emballage des aliments	24
Présentation des fonctions de l'appareil	20	Capacité de congélation	25
Installation de l'appareil	21	Préparation de glaçons	25
Température ambiante	21	Décongélation de produits surgelés	25
Lieu d'installation	21	Dégivrage	25
Installation	21	Compartiment réfrigérateur	25
Branchement électrique	21	Dégivrage du compartiment congélateur	25
Aération	21	Accélération du dégivrage	25
Après le transport	21	Nettoyage de l'appareil	26
Inversion du sens d'ouverture de porte	21	Conseils pour économiser de l'énergie	26
Enclenchement, coupure	22	Bruits de fonctionnement	27
Enclenchement de l'appareil	22	Remédier soi-même aux petites pannes	28-29
Réglage de la température	22	Que faire si ...	28-29
Eteindre l'appareil	22	Service après-vente	29
Remisage de l'appareil	22	Plaque signalétique	29
Rangement des produits alimentaires	23	Tenir compte des différentes zones de réfrigération !	30
Consignes de rangement	23		17
Exemples de rangement	23		
Modification de la disposition intérieure	23		

Conseils pour la mise au rebut

Mise au rebut de l'emballage

L'emballage protège votre appareil contre les dégâts qu'il pourrait subir en cours de transport. Tous les matériaux qui le constituent sont compatibles avec l'environnement et recyclables. Aidez-nous à recycler l'emballage en respectant l'environnement.

Pour savoir comment vous débarrasser de l'emballage, veuillez consulter votre revendeur ou les services administratifs de votre mairie.

Attention

Ne permettez jamais aux enfants de jouer avec l'emballage et ses pièces constitutives. Ils risquent de s'étouffer avec les cartons pliants et les feuilles de plastique !

Mise au rebut de l'ancien appareil

Les appareils usagés ne sont pas des déchets sans valeur. Leur élimination dans le respect de l'environnement permet d'en récupérer de précieuses matières premières.



Cet appareil a été labélisé en conformité avec la directive communautaire européenne 2002/96/EG visant les appareils électriques et électroniques usagés (waste electrical and electronic equipment – WEEE).

Cette directive sert de règlement cadre à la reprise et au recyclage des appareils usagés dans toute l'Europe.

Attention

Avant de mettre au rebut l'appareil qui ne sert plus :

1. Débranchez la fiche mâle de la prise de courant.
2. Sectionnez le cordon d'alimentation puis enlevez-le avec la fiche mâle.

Les appareils frigorifiques contiennent des fluides frigorigènes et des gaz isolants qui nécessitent une mise au rebut adéquate. Veillez à ce que les tuyaux du circuit frigorifique de votre appareil ne soient pas endommagés jusqu'à son élimination dans les règles de l'art. Jusqu'à l'enlèvement de l'appareil, veillez bien à ce que son circuit frigorifique ne soit pas endommagé.

Consignes de sécurité

Avant la mise en service de l'appareil, veuillez lire attentivement et entièrement les informations exposées dans les notices d'utilisation et de montage. Elles contiennent des remarques importantes concernant l'installation, l'utilisation et l'entretien de l'appareil. Conservez soigneusement les notices d'utilisation et de montage. Elles pourront servir ultérieurement si l'appareil change de propriétaire.

Le fabricant décline toute responsabilité si les conseils suivants ne sont pas respectés:



Cet appareil contient en petite quantité le produit réfrigérant Isobutan (R600a), gaz naturel non nocif pour l'environnement mais inflammable. Pendant le transport et la mise en place de l'appareil, veillez à ce qu'aucune partie du circuit frigorifique ne soit endommagée. Si le circuit est endommagé, évitez toute flamme nue ou source d'étincelles. Aérez pendant quelques minutes la pièce où se trouve l'appareil.

- Pour nettoyer ou dégivrer l'appareil, n'utilisez en aucun cas de nettoyeur à vapeur. La vapeur pourrait atteindre des pièces électroconductrices de l'appareil et provoquer un court-circuit ou vous faire électrocuter!
- N'utilisez jamais d'appareils électriques dans l'appareil.
- Ne mettez pas en service un appareil endommagé. Dans le doute, renseignez-vous auprès du fournisseur.
- Branchez et montez l'appareil conformément à la notice de montage.
- Les paramètres électriques du secteur domestique doivent concorder avec les indications figurant sur la plaque signalétique.
- La sécurité électrique de l'appareil est garantie uniquement si le circuit de mise à la terre de votre maison a été posé conformément aux prescriptions en vigueur.
- En cas de panne, lors de l'entretien et du nettoyage, débranchez l'appareil du secteur. Débranchez la fiche mâle de la prise de courant ou ramenez le disjoncteur en position éteinte. Tirez sur la fiche et non pas sur le câble d'alimentation.
- Les réparations des appareils électriques doivent être effectuées uniquement par des spécialistes. Des réparations inexpertes engendrent de graves risques pour l'utilisateur.
- Stockez les boissons fortement alcoolisées en position verticale dans des récipients bien fermés.
- Ne stockez dans l'appareil ni produits contenant des gaz propulseurs inflammables (par ex. bombes de crème Chantilly et bombes aérosols) ni produits explosifs. Risque d'explosion !
- N'endommagez pas les pièces du circuit frigorifique, par ex. en perçant les tuyaux frigorifiques de l'évaporateur avec des objets pointus, en pliant les tuyaux ou en grattant le revêtement des surfaces, etc. Si le fluide réfrigérant jaillit, il peut provoquer des lésions oculaires.
- Ne couvrez et ne bouchez pas les orifices d'aération de l'appareil.
- Ne vous servez pas des socles, clayettes et portes comme marchepieds ou pour vous appuyer.
- Ne laissez pas les enfants jouer avec l'appareil. Par exemple, ils ne doivent en aucun cas s'asseoir sur les tiroirs ou se suspendre à la porte.
- Si votre appareil a une serrure en option, rangez la clef hors de portée des enfants.
- Ne portez pas directement à la bouche les esquimaux ou les glaçons qui sortent du compartiment congélateur (risque de brûlures dû à la température très basse).
- Dans le compartiment congélateur, ne stockez pas de boissons gazeuses en particulier, en bouteilles ou en boîtes car elles pourraient éclater.
- Ne touchez pas les aliments congelés avec les mains mouillées car elles risqueraient de rester collées.

fr

Dispositions

L'appareil convient pour réfrigérer et congeler des produits alimentaires et crèmes glacées.

Cet appareil est destiné à un usage domestique.

En cas d'utilisation de l'appareil dans le domaine industriel et commercial, il faudra respecter les dispositions applicables dans la profession concernée.

Il satisfait aux consignes de prévention des accidents applicables aux installations frigorifiques (VBG 20).

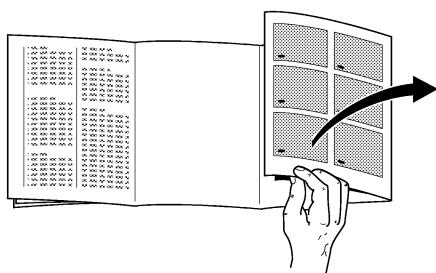
Le circuit de fluide frigorigène a fait l'objet d'un contrôle d'étanchéité.

Ce produit est conforme aux dispositions de sécurité applicables aux appareils électriques.

Cet appareil a été conçu comme appareil en pose libre.

Pour cette raison, il ne pourra pas servir comme appareil encastré.

Présentation des fonctions de l'appareil



Avant de lire cette notice, veuillez déplier les volets illustrés composant ses dernières pages.

La présente notice d'utilisation vaut pour plusieurs modèles. Il peut y avoir des différences entre l'équipement et certains détails de votre appareil d'une part, et le contenu des illustrations d'autre part.

Vue générale

Fig. ❶

- 1 Eclairage intérieur et Thermostat
- 2 Clayettes
- *3 Clayette à bouteilles
- 4 Rigole d'écoulement de l'eau de dégivrage
- 5 Compartiment à légumes et à fruits
- 6 Casier de rangement
- 7 Casier de rangement des grandes bouteilles, briques de lait, etc.
- 8 Tablette de congélation
- 9 Tiroirs de congélation
- 10 Calendrier de congélation

A Compartiment réfrigérateur

B Compartiment congélateur

* Selon le modèle

Installation de l'appareil

Température ambiante

Selon la «catégorie climatique» mentionnée sur la plaque signalétique située en haut à gauche de l'appareil (Fig. 10), ce dernier pourra fonctionner aux températures ambiantes suivantes :

Catégorie climatique	Température ambiante de ... à ...
SN	de +10 °C à +32 °C
N	de +16 °C à +32 °C
ST	de +18 °C à +38 °C
T	de +18 °C à +43 °C

Si la température ambiante descend en dessous du seuil inférieur, le groupe frigorifique marche moins longtemps, ce qui réduit l'apport de froid au compartiment congélateur. Dans un cas extrême, cela peut provoquer la décongélation des produits.

Les appareils équipés d'un interrupteur compensateur de température (fig. 2/A), peuvent, après avoir appuyé sur cet interrupteur, fonctionner à une température ambiante inférieure à +12 °C.

Lorsque cet interrupteur se trouve enclenché, son repère rouge devient visible (Fig. 2/A).

Dès que la température ambiante remonte au-dessus de +12 °C, il faut immédiatement ramener cet interrupteur en position éteinte.

Lieu d'installation

Un local sec et aérable convient pour installer l'appareil. Veillez à ce que l'appareil ne soit pas directement exposé aux rayons solaires et qu'il ne se trouve pas à proximité immédiate de sources de chaleur (cuisinière, radiateur, etc.). Si son installation près d'une source de chaleur est inévitable, utilisez un panneau isolant adéquat ou respectez les écarts minimums suivants par rapport à cette source de chaleur :

3 cm par rapport à une cuisinière électrique,
30 cm par rapport à un appareil de chauffage au fuel ou au charbon.

Si vous placez votre appareil à côté d'un autre réfrigérateur ou congélateur, laissez

obligatoirement un espace d'au moins 2 cm entre eux afin d'éviter la formation de condensation.

Installation

Installez l'appareil fermement sur une surface plane. Si nécessaire, compensez les inégalités du sol à l'aide des deux pieds à vis équipant l'avant de l'appareil.

Branchement électrique

L'appareil ne marche que sur le courant alternatif 220–240 V / 50 Hz, via une prise femelle installée réglementairement et équipée de contacts de terre. La prise doit être protégée par des fusibles/disjoncteurs supportant un ampérage de 10-16 A ou plus.

Sur les appareils destinés aux pays non européens, vérifiez si la tension de branchement et le type de courant spécifiés sur la plaque signalétique concordent bien avec ceux offerts par le secteur du pays concerné. La plaque signalétique se trouve en haut à gauche dans le compartiment réfrigérateur (Fig. 10).

Si le remplacement du cordon d'alimentation électrique s'impose, cette opération est exclusivement réservée à un spécialiste.

Ventilation

L'air entrant en contact avec la paroi arrière de l'appareil se réchauffe et doit pouvoir s'évacuer librement. Si ce n'est pas le cas, le groupe frigorifique doit marcher plus longtemps, ce qui accroît la consommation de courant. Pour ce faire, ne recouvrez en aucun cas les orifices de ventilation (Fig. 6).

Après le transport...

Après le transport, vous pouvez mettre l'appareil immédiatement en service.

Inversion du sens d'ouverture de porte

La chronologie des étapes de travail est indiquée par les chiffres (Fig. 15).

Enclenchement, coupure

Enclenchement de l'appareil

Dans le compartiment réfrigérateur, ramenez le thermostat sur la position «0». L'appareil commence à réfrigérer, l'éclairage intérieur reste allumé tant que la porte est ouverte (Fig. ②/1).

Réglage de la température

Pour régler la température, tournez le thermostat jusque sur l'un des chiffres (Fig. ②/1).

La température est réglable en continu.

Si vous réglez le thermostat sur un chiffre plus élevé, la température diminue dans le compartiment réfrigérateur et le compartiment congélateur.

Nous recommandons de régler le thermostat sur les positions suivantes :

- Si les produits alimentaires que vous rangez dans le compartiment congélateur doivent y rester peu de temps, choisissez un chiffre bas (l'appareil marche en économie d'énergie).
- Si les produits alimentaires surgelés doivent rester longtemps dans le compartiment congélateur et si vous voulez congeler des produits frais, choisissez un chiffre moyen.

Remarques

- La température régnant dans le compartiment réfrigérateur est influencée par la température ambiante, la quantité de produits frais et leur température, mais aussi du nombre de fois que vous ouvrez la porte de l'appareil. Si nécessaire, vous pouvez modifier le réglage du thermostat.
- Pendant le fonctionnement du groupe frigorifique, des gouttelettes d'eau ou du givre se forment sur la paroi arrière du compartiment de réfrigération. Il n'est pas nécessaire de racler ou d'essuyer les gouttelettes d'eau présentes car la paroi arrière se dégivre automatiquement. L'eau de dégivrage s'accumule dans la rigole d'écoulement, elle gagne ensuite le groupe frigorifique où elle s'évapore (Fig. ③/B).
- Les parois frontales de l'appareil sont légèrement chauffées. Ceci empêche l'eau de se condenser au niveau du joint de porte du compartiment congélateur.

Eteindre l'appareil

Ramenez le thermostat (Fig. ②/1) en position «0» pour éteindre le groupe frigorifique et l'éclairage.

Remisage de l'appareil

Si l'appareil doit rester assez longtemps sans servir, débranchez sa fiche mâle de la prise de courant, dégivrez et nettoyez-le, laissez ses portes en position ouverte.

Rangement des produits alimentaires

Lors du rangement, veiller à ce que :

- Placez les produits à décongeler dans le compartiment réfrigérateur.
- Rangez les aliments de préférence emballés ou bien couverts. Ceci protège leur arôme, teinte, humidité et fraîcheur, et empêche que certains aliments ne communiquent leur goût à d'autres. Il ne faudrait ranger sans emballage que les fruits, légumes et salades, dans les bacs à cet effet.
- Veillez à ce que l'huile et la graisse n'entrent pas en contact avec le joint de porte (ce joint risquerait sinon de devenir poreux).
- Ne rangez pas dans l'appareil de produits susceptibles d'exploser. Ne rangez les bouteilles de boissons fortement alcoolisées que fermées et debout. Risque d'explosion !
- Dans le compartiment réfrigérateur, les zones les plus froides se trouvent contre la paroi arrière et au-dessus de la clayette du bas. Utilisez ces zones pour les produits alimentaires délicats.
- Ne rangez pas les bouteilles remplies de liquides dans le compartiment congélateur car elles risqueraient d'éclater.

Exemple de rangement

Fig. ❶

Dans le **compartiment congélateur (B)**
Congeler, stocker des aliments, préparer des glaçons.

Sur les **clayettes (2)**
de haut en bas : pâtisseries, plats précuisinés, produits laitiers, viande et charcuterie.

Dans le **bac à fruits et légumes (5)**
Fruits, légumes et différentes variétés de salades.

Dans les **casiers de rangement (7)**
Les grandes bouteilles.

L'aménagement intérieur

Même lorsque la porte est ouverte à 90° seulement, vous pouvez changer de place les clayettes situées dans le compartiment réfrigérateur. Pour déplacer une clayette, tirez-la à vous, abaissez puis extrayez-la et replacez-la à l'endroit voulu (Fig. ❷).

Pour les nettoyer, vous pouvez retirer tous les casiers de rangement et balconnets situés en contre-porte.

Pour retirer bacs et supports, soulevez-les simplement (Fig. ❸).

* Selon le modèle.

Congélation et stockage des produits alimentaires, préparation de glaçons

Le compartiment congélateur

Le compartiment congélateur convient pour stocker des produits surgelés, pour congeler des produits alimentaires ou pour confectonner des glaçons.

Remarque

Si la température ambiante descend en dessous de +12°C, le groupe frigorifique marche moins longtemps, ce qui réduit l'apport de froid au compartiment congélateur. Dans un cas extrême, cela peut provoquer la décongélation des produits. Les appareils équipés d'un interrupteur compensateur de température (fig. ②/A), peuvent, après avoir appuyé sur cet interrupteur, fonctionner à une température ambiante inférieure à +12°C. **Lorsque cet interrupteur se trouve enclenché, son repère rouge devient visible** (Fig. ②/A). Dès que la température ambiante remonte au-dessus de +12°C, il faut immédiatement ramener cet interrupteur en position éteinte.

Lorsque vous achetez des produits surgelés, veillez à ce que :

- l'emballage soit intact.
- La date limite de conservation ne doit pas avoir été dépassée.
- La température indiquée par le thermostat du congélateur du supermarché doit être de -18°C ou encore plus basse.
- N'achetez les produits surgelés qu'à la fin et emportez-les chez vous bien emballés dans du papier journal ou dans un sac isotherme, puis rangez-les dans le compartiment congélateur.

Contenance utile

Vous trouverez les indications relatives à la contenance utile sur la plaque signalétique de votre appareil.

Congeler soi-même des produits alimentaires

Ne congelez que des aliments frais et d'un aspect impeccable.

Se prêtent à la congélation :

La viande et la charcuterie, les volailles et le gibier, le poisson, les légumes, les herbes aromatiques, les fruits, les pâtisseries, les pizzas, les plats cuisinés, les restes de plat, le jaune d'œuf, le blanc d'œuf.

Ne se prêtent pas à la congélation :

Les œufs entiers dans leur coquille, la crème fraîche et la mayonnaise, la salade verte, les radis et les oignons.

Blanchiment des fruits et légumes

Blanchissez les fruits et légumes avant la congélation afin qu'ils conservent couleur, arôme, goût et vitamine C. (Pour ce faire, plongez les fruits et légumes quelques instants dans de l'eau bouillante. – Vous trouverez des livres sur la congélation et le blanchiment chez votre libraire.)

Emballage des aliments

Répartissez les aliments en portions adaptées à votre ménage puis emballez-les. Légumes et fruits jusqu'à 1 kg. Partagez les pièces de viande en morceaux de 2,5 kg maximum. Les petites portions congèlent plus rapidement à cœur et les aliments gardent leur qualité après décongélation et préparation.

Emballez les aliments hermétiquement pour éviter qu'ils perdent leur saveur ou se dessèchent.

Se prêtent à l'emballage :

Films plastiques, feuilles tubulaires en polyéthylène, feuilles aluminium et boîtes hermétiques. Ces produits sont en vente dans le commerce spécialisé.

N'utilisez pas :

Le papier d'emballage, le papier sulfurisé, les feuilles de cellophane, les sacs poubelles et les sacs en plastique ayant déjà servi. Placez les aliments frais dans l'emballage, chassez l'air complètement puis fermez-le hermétiquement.

Pour fermer l'emballage, vous pouvez utiliser :

Des élastiques, des clips en plastique, des ficelles, des rubans adhésifs résistant au froid. Vous pouvez obturer les sachets et les feuilles en polyéthylène au moyen d'une thermosoudeuse.

Dégivrage

Capacité de congélation

Les aliments doivent congeler à cœur aussi vite que possible pour qu'ils conservent vitamines, valeur nutritive, aspect et goût. Pour cette raison, ne dépassez pas la capacité de congélation maximale de votre appareil. Suivant le type d'appareil, vous pouvez mettre à congeler en une fois les quantités

Si vous congelez des aliments dans les tiroirs à congélation, la quantité max. diminue légèrement. N'utilisez le tiroir du bas que pour ranger des produits congelés.

Les indications relatives à la capacité de congélation maximale selon la norme actuelle se trouvent sur la plaque signalétique.

Préparation de glaçons

Attention

N'utilisez jamais de sorbetière électrique dans le compartiment congélateur.

Préparation de glaçons

Des bacs à glaçons sont en vente dans le commerce spécialisé. Remplissez le bac à glaçons aux $\frac{3}{4}$ avec de l'eau, puis placez-le dans le compartiment congélateur. Pour enlever les glaçons du bac, passez-le brièvement sous l'eau du robinet ou déformez légèrement le bac.

Compartiment réfrigérateur

Le dégivrage du compartiment réfrigérateur est entièrement automatique. L'eau de dégivrage gagne la rigole d'écoulement (Fig. 9/B) et retourne au groupe frigorifique d'où elle s'évapore. Maintenez toujours la rigole d'écoulement et l'orifice d'écoulement en parfait état de propreté afin que l'eau de dégivrage puisse s'écouler sans rencontrer d'obstacle.

Dégivrage du compartiment congélateur

Le compartiment congélateur ne dégivre pas automatiquement vu que les produits qu'il contient doivent rester congelés.

Une couche de glace épaisse gêne l'arrivée du froid sur les produits congelés et augmente la consommation de courant.

Ne tentez en aucun cas de décoller le givre ou la glace à l'aide d'un couteau car cela risquerait de percer l'évaporateur du compartiment congélateur.

Si le fluide réfrigérant jaillit, il peut provoquer des lésions oculaires ou s'enflammer.

Si le compartiment congélateur s'est couvert d'une épaisse couche de givre, veuillez procéder comme suit :

- Retirez les produits congelés, enveloppez-les dans du papier journal puis rangez-les dans un endroit frais.
- Débranchez la fiche mâle de la prise de courant.
- Laissez la porte ouverte, essuyez l'eau de dégivrage avec un essuie ou une éponge.
- Essuyez le compartiment congélateur pour le sécher, rallumez l'appareil puis rangez de nouveau les produits dans le compartiment.

Accélération du dégivrage

Pour accélérer le dégivrage, utilisez de préférence une **casserole remplie d'eau très chaude** que vous déposerez sur un dessous de plat dans le compartiment congélateur.

N'utilisez en aucun cas d'appareil électrique, de bougies ou de lampes à pétrole pour dégivrer l'appareil.

Prudence en cas d'utilisation d'**aérosols de dégivrage**. Ils peuvent provoquer une accumulation de gaz explosifs, contenir des solvants ou propulseurs qui endommageraient le plastique, nuiraient à la santé ou provoquer une corrosion.

Si vous nettoyez l'appareil

Avant le nettoyage, débranchez systématiquement la fiche mâle de la prise de courant, ou ramenez le disjoncteur correspondant en position éteinte ou dévissez le fusible correspondant.

N'utilisez jamais de nettoyeur à vapeur, y compris à vapeur sous pression. La vapeur, très chaude, peut endommager les surfaces et les circuits électriques.

Conséquence : ceci pénaliserait la sécurité des circuits électriques de l'appareil.

Nettoyez le compartiment réfrigérateur une fois par mois. Il conviendra de nettoyer le compartiment congélateur après chaque dégivrage.

L'eau de nettoyage ne doit pas pénétrer dans le bandeau de commande et l'éclairage. Pour nettoyer l'ensemble de l'appareil à l'exception du joint de porte, utilisez de l'eau tiède additionnée d'un produit de nettoyage doux, légèrement désinfectant, par ex. du produit à vaisselle (pour laver celle-ci à la main). Les produits de nettoyage contenant du sable, des substances récurantes ou des acides ne conviennent pas, de même que les solvants chimiques.

Pour éviter l'apparition de zones mates, n'utilisez pas non plus les produits de nettoyage étiquetés «non récurants».

N'essuyez le joint de porte qu'avec un chiffon et de l'eau propre; ensuite, séchez-le à fond.

Dans le compartiment réfrigérateur, nettoyez la rigole de collecte (Fig. ⑨/B) et l'orifice d'écoulement plus fréquemment afin que l'eau de dégivrage puisse s'écouler sans obstacle. Veiller, autant que possible, à ce que de l'eau de nettoyage ne s'écoule pas dans le bac collecteur par les orifices d'évacuation.

Conseils pour économiser de l'énergie

- Rangez l'appareil dans un endroit frais, facile à aérer, pas à proximité immédiate de sources de chaleur (radiateur, etc.). Protégez l'appareil contre l'ensoleillement direct.
- Ne recouvrez pas les orifices d'aération de l'appareil.
- Avant de ranger des plats chauds dans l'appareil, attendez qu'ils aient refroidi.
- Pour dégivrer, rangez les produits congelés dans le compartiment réfrigérateur. Vous profitez ainsi de leur excédent de froid pour refroidir les aliments déjà présents dans ce compartiment.
- Dégivrez le compartiment congélateur si du givre s'est formé. Une couche de glace épaisse gêne l'arrivée du froid sur les produits congelés et augmente la consommation de courant.
- Pour ranger des produits alimentaires dans l'appareil et pour en retirer, ouvrez ses portes le moins longtemps possible. Moins la porte du compartiment congélateur reste ouverte et plus la formation de givre y est faible.

Remarques concernant les bruits de fonctionnement

Bruits de fonctionnement

Pour maintenir constante la température intérieure, votre appareil enclenche le groupe frigorifique de temps en temps.

Il en résulte des bruits de fonctionnement, normaux.

Ces bruits diminuent dès que l'appareil atteint sa température de service.

Les **bourdonnements étouffés** proviennent du moteur (compresseur). Ils peuvent momentanément s'amplifier lorsque le moteur se met en marche.

Les **gargouillis, clapotis légers et bourdonnements** proviennent de l'afflux du fluide réfrigérant dans les serpentins.

Les **cliquetis secs** se font toujours entendre lorsque le thermostat enclenche ou coupe le moteur.

Sur les appareils équipés d'un ventilateur, un **bruissement léger** peut se faire entendre, il provient du flux d'air dans le compartiment intérieur de l'appareil.

Si ces bruits fonctionnels vous paraissent trop élevés, peut-être ont-ils des causes simples, faciles à supprimer.

L'appareil n'est pas d'aplomb

Mettez l'appareil d'aplomb à l'aide d'un niveau à bulle. Insérez des plaquettes sous l'appareil ou utilisez ses pieds à vis pour compenser d'éventuelles inégalités du sol.

L'appareil touche quelque chose

Éloignez l'appareil des meubles ou appareils voisins.

Des tiroirs, paniers ou surfaces de rangement vibrent ou se coincent

Vérifiez les pièces amovibles et remettez-les en place s'il y a lieu.

Des bouteilles ou récipients se touchent

Écartez légèrement les bouteilles et les récipients les uns des autres.

Remédier soi-même aux petites pannes

Pannes

Avant d'appeler le service après-vente (SAV), vérifiez si, à l'aide des conseils ci-dessous, vous ne pouvez pas remédier vous-même à l'incident. Vous éviterez des dépenses inutiles car le déplacement du technicien du SAV vous sera intégralement facturé même pendant la période de garantie.

Que faire si ...

... L'éclairage ne fonctionne pas bien que le groupe frigorifique marche ?

Vérifiez si l'interrupteur d'éclairage se laisse déplacer. Si c'est le cas, c'est l'ampoule d'éclairage qui est défectueuse.

Changez l'ampoule

De la prise de courant, débranchez la fiche mâle de l'appareil ou ramenez le disjoncteur correspondant de la maison en position éteinte.

Tirez la grille de capotage à vous (Fig. 12/B).

Changez l'ampoule incandescente :

220–240 V, 25 watts max., culot E14.

Si l'interrupteur d'éclairage est coincé (Fig. 12/A), prévenez le service après-vente.

... Les produits alimentaires congelés sont collés contre le compartiment ?

Détachez-les à l'aide d'un objet émoussé, une cuiller par exemple.

... Une épaisse couche de givre s'est formée ?

Dégivrez le compartiment congélateur et nettoyez-le.

Au moment de ranger à nouveau les produits congelés, vérifiez que la porte du compartiment congélateur ferme correctement.

... Le bas du compartiment réfrigérateur est mouillé ?

Ceci signifie que l'orifice d'écoulement de l'eau de dégivrage est peut-être bouché. Supprimez l'obstruction avec un bâtonnet (Fig. 9).

Remédier soi-même aux petites pannes

Que faire si ...

... La température est trop basse dans le compartiment réfrigérateur ?

Réglez le thermostat sur un chiffre moins élevé (Fig. ②/1).

Peut-être avez-vous rangé un trop grande quantité de produits alimentaires dans le compartiment congélateur, ce qui fait que le groupe frigorifique fonctionne plus longtemps et refroidit plus fortement le compartiment réfrigérateur.

Ne dépassez jamais la «Capacité de congélation maximale» (voir la plaque signalétique, Fig. ⑭).

... Le groupe frigorifique s'allume plus souvent et reste plus longtemps allumé ?

Vous avez ouvert fréquemment la porte ou vous avez rangé de grande quantités de produits alimentaires frais.

Vérifiez si l'orifice d'entrée d'air, sous le socle, ou l'orifice de sortie d'air est obstrué.

... il ne fait pas assez froid dans le compartiment congélateur et les produits dégèlent ?

Il se peut que la température ambiante dans la pièce où se trouve l'appareil est inférieure à +12 °C, ce qui raccourcit la durée de marche du groupe frigorifique.

Faites monter la température ambiante au-dessus de +12 °C.

Si l'appareil est équipé d'un interrupteur compensateur de température (Fig. ②/A), amenez-le en position enclenchée.

(Si l'interrupteur se trouve en position enclenchée, un repère rouge est visible, comme le montre la figure ②/A).

... La puissance frigorifique du réfrigérateur est insuffisante ?

Vérifiez :

- Si le thermostat (Fig. ②/1) se trouve sur l'un des chiffres compris entre «1» et «5». Si c'est le cas et que l'éclairage intérieur ne fonctionne pas, vérifiez dans ce cas.
- Si le disjoncteur correspondant du secteur domestique se trouve en position éteinte.
- Si la fiche mâle de l'appareil est correctement branchée dans la prise femelle.

Service après-vente

Si les conseils qui précèdent ne permettent pas de remédier au dérangement, veuillez s.v.p. prévenir le service après-vente. Ne tentez en aucun cas d'effectuer des réparations sur l'appareil, notamment sur ses circuits électriques. Pour éviter une perte de froid, ne maintenez pas la porte inutilement ouverte.

Vous trouverez les numéros de téléphone du service après-vente dans le répertoire ci-joint du service après-vente, ou dans l'annuaire.

Plaque signalétique

Avant d'appeler le service après-vente, préparez les numéros E et FD de votre appareil pour les communiquer au technicien. Ces numéros se trouvent sur la plaque signalétique en haut à gauche dans le compartiment réfrigérateur (Fig. ⑭) :

fr

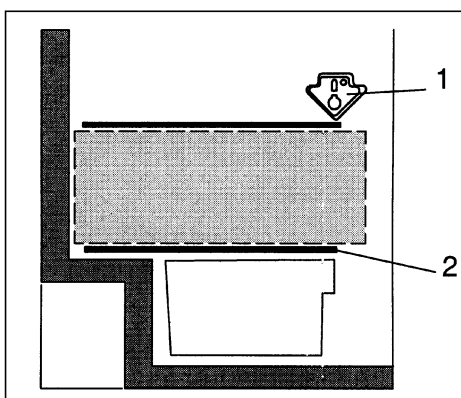
Tenir compte des différentes zones de réfrigération !

L'air circulant dans le compartiment réfrigérateur fait que des zones différemment froides apparaissent.

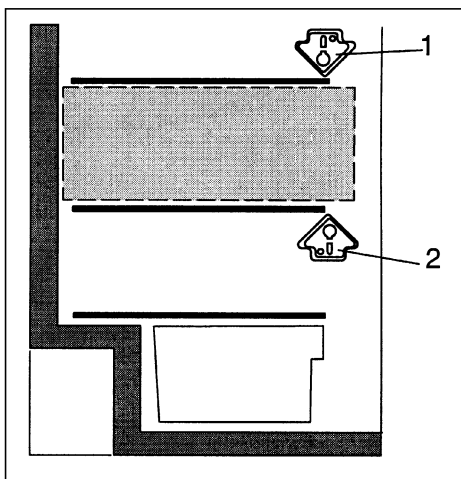
La zone destinée aux produits alimentaires délicats se trouve, selon le modèle, complètement en bas entre la flèche imprimée sur le

côté et la clayette en verre située en dessous (Fig. ①/1 et 2), ou entre les deux flèches (Fig. ②/1 et 2).

Cette zone convient surtout pour ranger la viande, le poisson, la charcuterie, les légumes en salade, etc.



1



2

Inhoud

	Blz.		Blz.
Aanwijzingen over de afvoer	32	Levensmiddelen invriezen, opslaan en ijsblokjes maken	38
Afvoeren van de verpakking van uw nieuwe apparaat	32	De diepvriesruimte	38
Afvoer van het oude apparaat	32	Attentie bij het inkopen van diepvriesproducten	38
Veiligheidsvoorschriften	33	Levensmiddelen zelf invriezen	38
Bepalingen	34	Verpakken van levensmiddelen	38
Kennismaking met de functies van het apparaat	34	Invriescapaciteit	39
Plaatsen van het apparaat	35	Ijsblokjes maken	39
Omgevingstemperatuur	35	Ontdooien van diepvrieswaren	39
De juiste plaats	35	Ontdooien	39
Plaatsen van het apparaat	35	De koelruimte	39
Elektrische aansluiting	35	De diepvriesruimte	39
Beluchting	35	Tips bij het ontdooien	39
Na het transport	35	Schoonmaken van het apparaat	40
Verwisselen van de deurophanging	35	Tips om energie te besparen	40
Inschakelen, uitschakelen	36	Bedrijfsgeluiden	41
Inschakelen van het apparaat	36	Kleine storingen zelf verhelpen	41-42
Instellen van de temperatuur	36	Wat te doen als ...	41-42
Uitschakelen van het apparaat	36	Servicedienst	43
Buiten werking stellen van het apparaat	36	Typeplaatje	43
Levensmiddelen inruimen	37	Let op de koudezones in de koelruimte	44
Attentie bij het inruimen	37		
Een voorbeeld van het inruimen	37		
Variabele inrichting van de binnenruimte	37		

Aanwijzingen over de afvoer

Afvoeren van de verpakking van uw nieuwe apparaat

De verpakking beschermt uw apparaat tegen transportschade. De gebruikte materialen zijn onschadelijk voor het milieu en kunnen opnieuw worden gebruikt. Help daarom mee en zorg dat de verpakking milieuvriendelijk wordt afgevoerd.


U kunt bij uw leverancier of bij de reinigingsdienst in uw gemeente informeren hoe u uw oude apparaat en het verpakkingsmateriaal van het nieuwe apparaat kunt (laten) afvoeren voor een milieuvriendelijke verwerking.

Waarschuwing

Verpakkingsmateriaal en onderdelen ervan zijn geen speelgoed voor kinderen. Verstikkingsgevaar door opvouwbare kartonnen dozen en folie!

Afvoer van het oude apparaat

Oude apparaten zijn geen waardeloos afval! Door een milieuvriendelijke afvoer kunnen waardevolle grondstoffen worden teruggewonnen.

 Dit apparaat voldoet aan de Europese richtlijn 2002/96/EG voor elektrische en elektronische apparaten (waste electrical and electronic equipment – WEEE). Deze richtlijn geeft het kader aan voor een in de EU geldende terugname en verwerking van oude apparaten.

Waarschuwing

Bij afgedankte apparaten

1. Stekker uit het stopcontact trekken.
2. Aansluitkabel doorknippen en samen met de stekker verwijderen.

Koelapparaten bevatten koelmiddel en in de isolatie gas. die zorgvuldig moeten worden afgevoerd. Met het oog op een doelmatige en milieuvriendelijke afvoer mogen de leidingen van het koelcircuit tot het moment van transport niet beschadigd worden.

Veiligheidsvoorschriften

Lees voordat u het apparaat in gebruik neemt de gebruiksaanwijzing en het montagevoorschrift nauwkeurig door. U vindt daarin belangrijke informatie over installatie, gebruik en onderhoud van het apparaat.

Bewaar de gebruiksaanwijzing en het montagevoorschrift voor een eventuele latere bezitter van het apparaat.

De fabrikant aanvaardt geen aansprakelijkheid als de volgende aanwijzingen niet in acht worden genomen:



Het apparaat bevat een geringe hoeveelheid koelmiddel isobutaan (R 600a), een natuurlijk gas dat in hoge mate milieuvriendelijk is maar wel brandbaar. Let erop dat er bij het vervoeren en plaatsen van het apparaat geen onderdelen van het koelcircuit beschadigd worden. Bij beschadigingen open vuur of andere ontstekingsbronnen vermijden en de ruimte waarin het apparaat is opgesteld, een paar minuten luchten.

- Bij het schoonmaken of ontdooien nooit een stoomapparaat gebruiken.
De stoom kan in de onder spanning staande onderdelen van het apparaat terechtkomen en kortsluiting of een elektrische schok veroorzaken.
- Zet nooit elektrische apparaten in het apparaat.
- Een (bijv. tijdens het transport) beschadigd apparaat niet in gebruik nemen.
In twijfelgevallen eerst contact opnemen met uw leverancier.
- Het apparaat uitsluitend volgens het bijgesloten montagevoorschrift plaatsen en aansluiten.
- De elektrische aansluitvoorwaarden en gegevens moeten overeenkomen met de gegevens op het typeplaatje.
- De elektrische veiligheid van het apparaat wordt alleen dan gegarandeerd als het aardingssysteem van de huisinstallatie volgens de geldende elektrotechnische voorschriften is geïnstalleerd.
- In geval van een storing, bij onderhoudswerkzaamheden en bij het schoonmaken de stekker uit het stopcontact trekken resp. de zekering in de meterkast uitschakelen of losdraaien.
Altijd aan de stekker trekken, nooit aan de aansluitkabel.
- Reparaties aan elektrische apparaten mogen alleen door vakkundige monteurs worden uitgevoerd. Door ondeskundige reparatie kan er gevaar voor de gebruiker ontstaan.
- Drinken met een hoog alcoholpercentage altijd goed gesloten en rechtop bewaren
- Geen producten met brandbare drijfgassen (zoals spuitbussen met slagroom en andere spuitbussen) en explosieve stoffen in het apparaat opslaan – gevaar voor explosie!
- Zorg dat de onderdelen van het koelcircuit niet beschadigd worden door bijv. met een scherp voorwerp in de koelleidingen van de verdampers te prikken, door een knik in de leidingen, door krassen in de oppervlaktelaag enz. Koelmiddel dat naar buiten spuit, kan vlam vatten en tot oogletsel leiden.
- De be- en ontluuchtingsopeningen mogen nooit afgedekt worden.
- Plint, uittrekbare manden of laden, deuren enz. niet als opstapje gebruiken of om op te leunen.
- Kinderen niet met het apparaat laten spelen. Ze mogen bijv. nooit op de uittrekbare manden of laden gaan zitten of aan de deur gaan hangen.
- Als u een apparaat met een slot hebt, bewaar de sleutel dan buiten het bereik van kinderen.
- Ijslollies en ijsblokjes niet direct uit de diepvriesruimte in de mond nemen (gevaar voor verbranding door de zeer lage temperatuur).
- Flessen en blikjes met vloeistoffen – vooral koolzuurhoudende dranken – niet in de diepvriesruimte opslaan.
De flessen en blikjes springen.
- Diepvrieswaren niet met natte handen aanraken. Uw handen kunnen eraan vastvriezen.

nl

Bepalingen

Het apparaat is geschikt voor het koelen en invriezen van levensmiddelen en om ijsblokjes te maken.

Het is bestemd voor huishoudelijk gebruik.

Bij gebruik voor bedrijfsdoeleinden de daarvoor geldende normen en voorschriften in acht nemen.

Het apparaat voldoet aan de voorschriften voor koel- en vriesinstallaties ter voorkoming van ongevallen (VBG 20).

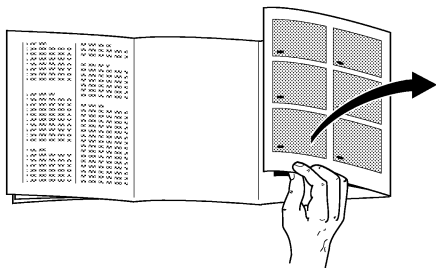
Het koelcircuit is op dichtheid gecontroleerd.

Dit apparaat voldoet aan de veiligheidsvoorschriften voor elektrische apparaten.

Het apparaat is een vrijstaand apparaat.

Daarom mag het niet als inbouwapparaat geplaatst worden.

Kennismaking met de functies van het apparaat



A.u.b. vóór het lezen de laatste bladzijden met afbeeldingen openvouwen.

Deze gebruiksaanwijzing is op meer dan één type van toepassing. Kleine afwijkingen in de afbeeldingen wat betreft de uitvoering van het apparaat zijn hierdoor niet uitgesloten.

Overzicht

Afb. 1

- 1 Binnenverlichting en temperatuurregelaar
- 2 Legplateaus
- *3 Flessenrek
- 4 Dooiwaterafvoergootje
- 5 Groente- en fruitlade
- 6 Voorraadvak
- 7 Voorraadvak voor grote flessen, pakken melk etc.
- 8 Vriestableau
- 9 Diepvriesladen
- 10 Diepvrieskalender

A Koelruimte

B Diepvriesruimte

* niet bij alle modellen

Plaatsen van het apparaat

Omgevingstemperatuur

Afhankelijk van de „klimaatklasse” zie het typeplaatje bovenaan links aan de binnenkant van het apparaat, (afb. 14) kan het apparaat bij de volgende omgevingstemperaturen gebruikt worden:

Klimaatklasse	Omgevingstemperatuur van ... tot ...
SN	+10 °C tot +32 °C
N	+16 °C tot +32 °C
ST	+18 °C tot +38 °C
T	+18 °C tot +43 °C

Als de omgevingstemperatuur tot onder de onderste omgevingstemperatuurgrens daalt, dan vermindert de looptijd van de koelmachine waardoor de diepvriesruimte van te weinig koude wordt voorzien. In het ongunstigste geval kunnen de diepvrieswaren ontdooien.

Apparaten die voorzien zijn van een speciale schakelaar voor lagere omgevings-temperatuur (afb. 2/A), kunnen nadat de schakelaar is ingedrukt, bij een omgevingstemperatuur van minder dan +12 °C gebruikt worden.

Als de schakelaar is ingeschakeld, dan wordt de rode markering zichtbaar (afb. 2/A).

Zodra de omgevingstemperatuur boven de grens van +12 °C komt, moet de schakelaar weer worden uitgeschakeld.

De juiste plaats

Elke droge, goed te ventileren ruimte is geschikt. Het apparaat liefst niet in de zon of naast een fornuis, verwarmingsradiator of een andere warmtebron plaatsen. Is plaatsing naast een warmtebron niet te vermijden, maak dan gebruik van een isolerende plaat of neem de volgende minimumafstanden in acht:

naast een elektrisch fornuis 3 cm
naast een CV-installatie 30 cm

Bij plaatsing naast een ander koel- of vriesapparaat moet aan de zijkant ten minste 2 cm ruimte worden opengelaten om de vorming van condenswater te voorkomen.

Plaatsen van het apparaat

Het apparaat moet waterpas en stevig op de vloer staan. Oneffenheden in de vloer d.m.v. de twee schroefvoetjes aan de voorkant opheffen.

Elektrische aansluiting

Het apparaat uitsluitend via een volgens de voorschriften aangebracht, randgeaard stopcontact met een zekering van 10-16 ampère of meer op 220–240 V/50 Hz aansluiten.

Bij apparaten die in niet Europese landen worden gebruikt op het typeplaatje controleren of de aangegeven aansluitspanning en stroomsoort overeenkomen met de waarden van uw elektriciteitsnet. Het typeplaatje bevindt zich links bovenaan in de koelruimte (afb. 14) Een eventueel noodzakelijke vervanging van de aansluitkabel mag alleen door een vakkundig monteur worden uitgevoerd.

Beluchting

De aan de achterwand van het apparaat verwarmde lucht moet ongehinderd afgevoerd kunnen worden. Anders moet de koelmachine meer presteren waardoor het energieverbruik toeneemt. De be- en ontluuchtingsopeningen mogen dan ook nooit worden afgedekt (afb. 3).

Na het transport ...

kan het apparaat onmiddellijk in gebruik worden genomen.

Verwisselen van de deurophanging

Ga te werk in de volgorde van de cijfers (afb. 15).

Inschakelen/uitschakelen

Inschakelen van het apparaat

De temperatuurregelaar in de koelruimte uit stand „0” draaien. Het apparaat begint te koelen, de binnenverlichting is bij geopende deur ingeschakeld (afb. ②/1).

Instellen van de temperatuur

Om de temperatuur in te stellen: temperatuurregelaar op een van de cijfers draaien (afb. ②/1).

De temperatuur is traploos regelbaar.

Wordt de temperatuurregelaar op een hoger cijfer gezet, dan wordt de temperatuur in de koel- en diepvriesruimte lager.

Wij adviseren de volgende instellingen:

- voor het kortstondig opslaan van levensmiddelen in de diepvriesruimte een lager cijfer kiezen (energiebesparend);
- voor het langdurig opslaan van ingevroren levensmiddelen in de diepvriesruimte en voor het invriezen van verse levensmiddelen het middelste cijfer kiezen.

Aanwijzingen

- De temperatuur in de koelruimte wordt beïnvloed door de omgevings-temperatuur, door de hoeveelheid en temperatuur van de verse levensmiddelen en door het (vaak) openen van de deur van het apparaat. Indien nodig kan de temperatuurregelaar anders ingesteld worden.
- Terwijl de koelmachine loopt, vormen zich dooiwaterdruppels of een laagje rijp op de achterwand van de koelruimte. Dit is normaal. U hoeft de dooiwater-druppels niet af te wissen of de rijp af te schrapen. De achterwand wordt namelijk automatisch ontdooid. Het dooiwater loopt via het afvoergootje naar de koelmachine, waar het verdampt (afb. ③/B)
- De voorzijde van het apparaat wordt gedeeltelijk licht verwarmd waardoor de vorming van condenswater in de buurt van de deurafdichting wordt voorkomen.

Uitschakelen van het apparaat

De temperatuurregelaar (afb. ②/1) op stand „0” zetten. De koeling en verlichting zijn nu uitgeschakeld.

Buiten werking stellen van het apparaat

Als het apparaat langere tijd niet wordt gebruikt: stekker uit het stopcontact trekken resp. de zekering uitschakelen of losdraaien. Het apparaat ontdooien en schoonmaken. Deuren open laten staan.

Levensmiddelen inruimen

Attentie bij het inruimen

- Warme gerechten en dranken buiten het apparaat laten afkoelen.
- De levensmiddelen liefst verpakt of goed afgedekt inruimen. Hierdoor blijven geur, kleur, vochtigheid en versheid behouden. Bovendien wordt voorkomen dat de levensmiddelen naar elkaar gaan smaken. Onverpakt mogen alleen groente, fruit en sla in de groentelade worden opgeslagen.
- Olie en vet mogen niet met de kunststof delen en de deurafdichting in aanraking komen (ze kunnen anders poreus worden).
- In het apparaat geen explosieve stoffen opslaan. Dranken met een hoog alcoholpercentage rechtop en goed gesloten bewaren. Kans op explosie!
- De koudste zones in de koelruimte bevinden zich aan de achterwand en boven het onderste legplateau. Gebruik deze zones voor gevoelige levensmiddelen.
- Flessen met vloeistoffen die kunnen bevriezen, niet in de diepvriesruimte bewaren. Tijdens het invriezen springen de flessen.

Een voorbeeld van het inruimen

Afb. ❶

In de **diepvriesruimte (B)**

Levensmiddelen invriezen, opslaan en ijsblokjes maken.

Op de **legplateaus (2)**

van boven naar beneden: brood en gebak, klaargemaakte gerechten, zuivelproducten, vlees en worst.

In de **groente- en fruitlade (5)**

groente, fruit en sla.

In de **voorraadvakken (7)**

grote flessen.

Inrichting van de binnenruimte

De legplateaus in de koelruimte kunnen, ook als de deur 90° geopend is, verplaatst worden: legplateau naar voren trekken, iets laten zakken, eruit halen en op de gewenste plaats opnieuw erin zetten (afb. ❷).

Alle vakken en rekken in de deur kunnen eruit gehaald worden om schoon te maken.

Om eruit te halen: de vakken en rekken iets optillen (afb. ❸).

* Niet bij alle modellen

Levensmiddelen invriezen, opslaan en ijsblokjes maken

De diepvriesruimte

De diepvriesruimte is geschikt voor het opslaan van diepvriesproducten, het invriezen van levensmiddelen en om ijsblokjes te maken.

Attentie!

Als de omgevingstemperatuur lager is dan +12 °C, dan vermindert de looptijd van de koelmachine. Hierdoor wordt de diepvriesruimte van te weinig koude voorzien waardoor de levensmiddelen kunnen ontdooien. Apparaten met een speciale temperatuurregelaar (afb. 2/A) kunnen, nadat de schakelaar is ingedrukt, bij een omgevingstemperatuur onder +12 °C gebruikt worden.

Als de schakelaar is ingeschakeld, dan wordt de rode markering zichtbaar (afb. 2/A).

Zodra de omgevingstemperatuur de omgevingstemperatuurgrens van +12 °C overschrijdt, dan moet de schakelaar weer worden uitgeschakeld.

Attentie bij het inkopen van diepvriesproducten

- De verpakking mag niet beschadigd zijn
- De houdbaarheidsdatum mag niet overschreden zijn.
- In de winkel moet de temperatuur in de diepvrieskist -18 °C of kouder zijn.
- Koop de diepvriesproducten op het allerlaatste moment, breng ze in kranten gewikkeld of in een koeltas snel naar huis en leg ze in de diepvriesruimte.

Netto-inhoud

De gegevens over de netto-inhoud vindt u op het typeplaatje in uw apparaat.

Levensmiddelen zelf invriezen

Als u levensmiddelen zelf wilt invriezen, gebruik dan alleen verse levensmiddelen.

Geschikt om in te vriezen:

Vlees en worst, gevogelte en wild, vis, groente, kruiden, fruit, brood en banket, pizza, klaargemaakte gerechten, kliekjes, eierdooiers en eiwit.

Niet geschikt om in te vriezen:

Hele eieren met schaal, zure room en mayonaise, sla, radijsjes, rammenas en rettich, uien.

Blancheren van groente en fruit

Om te voorkomen dat kleur, smaak, aroma en vitamine „C” verloren gaan, moeten groente en fruit vóór het invriezen geblancheerd worden. (Blancheren betekent dat de groente of het fruit kort in kokend water wordt gedompeld. – In de boekhandel zijn boeken over invriezen verkrijgbaar waarin ook blancheren wordt beschreven.)

Verpakken van levensmiddelen

De levensmiddelen in porties geschikt voor uw huishouden verpakken.

Groente en fruit in porties niet zwaarder dan 1 kg, vlees in porties van maximaal 2,5 kg. Kleinere porties zijn sneller ingevroren waardoor de kwaliteit bij het ontdooien en bereiden het beste behouden blijft.

De levensmiddelen luchtdicht verpakken zodat ze niet uitdrogen of hun smaak verliezen.

Voor verpakking geschikt:

Kunststof-, polyetheen-, aluminiumfolie en diepvriesdozen. Deze producten zijn in de handel verkrijgbaar.

Niet geschikt:

Pakpapier, vetvrij papier, cellofaan, vuilniszakken en gebruikte boodschappentasjes.

De levensmiddelen verpakken, de lucht eruit persen en het geheel hermetisch sluiten.

Als sluiting geschikt:

Elastiekjes, clips van kunststof, touwtjes, koudebestendig plakband e.d. Zakjes en folie van polyetheen kunnen met een folie-lasapparaat worden dichtgelast.

Ontdooien

Invriescapaciteit

De levensmiddelen moeten zo snel mogelijk door en door worden ingevroren. Alleen zo blijven vitamines, voedingswaarde, kleur en smaak behouden. Daarom mag de maximale invriescapaciteit niet overschreden worden.

Bij invriezen in de diepvriesladen is de max. invriescapaciteit iets minder. Gebruik de onderste diepvrieslade alleen voor het opslaan van diepvrieswaren.

Gegevens over de maximale invriescapaciteit volgens de actuele norm vindt u op het typeplaatje.

Ijs bereiden

Attentie!

Geen elektrische ijsbereider in de diepvriesruimte gebruiken.

Ijsblokjes maken

Ijsbakjes zijn in de handel verkrijgbaar. Het ijsbakje voor – met water vullen en in de diepvriesruimte zetten. Om de ijsblokjes los te maken: het ijsbakje onder de kraan zetten of iets verbuigen.

De koelruimte

De koelruimte wordt volautomatisch ontdooid. Het dooiwater wordt via het dooiwatergootje (afb. 9/B) naar de koelmachine geleid, waar het verdampt. Afvoergootje en afvoergaatje regelmatig schoonmaken zodat het dooiwater ongehinderd kan weglopen.

Ontdooien van de diepvriesruimte

De diepvriesruimte wordt niet automatisch ontdooid omdat de ingevroren levensmiddelen niet mogen ontdooien. Een te dikke laag rijp of ijs vermindert de afgifte van koude aan de diepvrieswaren waardoor het energieverbruik toeneemt.

Rijp of ijs nooit met een mes afschrappen. De verdamper van de diepvriesruimte kan hierdoor beschadigd worden.

Koelmiddel dat naar buiten spuit kan tot oogletsel leiden of vlam vatten.

Als er veel ijs in de diepvriesruimte is, dan moet deze ontdooid worden.

U gaat als volgt te werk:

- diepvrieswaren eruit halen, in kranten wikkelen en op een koele plaats bewaren;
- stekker uit het stopcontact trekken resp. de zekering uitschakelen of losdraaien;
- deur open laten staan, dooiwater met een doekje of spons afwissen;
- diepvriesruimte droogwrijven, het apparaat weer inschakelen en de diepvrieswaren erin leggen.

Tips bij het ontdooien

Om het ontdooiproces te versnellen kunt u het beste een **pan met heet water** op een onderzetter op de bodem van de diepvriesruimte zetten.

Bij het ontdooien nooit elektrische verwarmingsapparaten, kaarsen of petroleumampen in het apparaat zetten.

Wees voorzichtig met **ontdooisprays**. Ze kunnen explosieve gassen ontwikkelen, drijfgassen bevatten of oplosmiddelen die kunststof beschadigen, schadelijk zijn voor de gezondheid of corrosie veroorzaken.

Schoonmaken van het apparaat

Vóór het schoonmaken altijd de stekker uit het stopcontact trekken resp. de zekering uitschakelen of losdraaien.

Geen stoom- of hogedrukreiniger gebruiken. Door de hete stoom kunnen de oppervlakken en de elektrische onderdelen beschadigd worden.

De elektrische veiligheid van het apparaat wordt hierdoor verminderd.

De koelruimte één maal per maand schoonmaken. Om praktische redenen de diepvriesruimte na het ontdooien schoonmaken.

Zorg dat het sop niet in de controle-armatuur en de verlichting terechtkomt. Behalve de deurafdichting kan het hele apparaat met lauw water met een scheutje mild, licht desinfecterend reinigingsmiddel (bijv. handafwasmiddel) worden schoon-gemaakt. Geen schoonmaakmiddelen gebruiken die schuurmiddelen, zand of zuren resp. chemische oplosmiddelen bevatten.

Om doffe plekken te voorkomen ook geen schoonmaakmiddelen gebruiken waarop staat "zonder schuurmiddel".

De deurafdichting alleen met schoon water afnemen en daarna grondig droogwrijven.

Dooiwatertje (afb. 9/B) en afvoergaatje in de koelruimte regelmatig schoonmaken zodat het dooiwater ongehinderd kan weglopen. Let erop dat het sop niet door het afvoergaatje in de dooiwateropvangschaal terechtkomt.

Tips om energie te besparen

- Het diepvriesapparaat in een koele, goed te ventileren ruimte plaatsen. Niet direct in de zon of in de buurt van een warmtebron (verwarmingsradiator, etc.) plaatsen.
- De be- en ontluchtingsopeningen van het apparaat nooit afdekken.
- Warme gerechten pas nadat ze zijn afgekoeld in het diepvriesapparaat zetten.
- De diepvrieswaren om te ontdooien in de koelruimte leggen. U benut hierdoor de in de diepvrieswaren aanwezige koude voor het koelen van de levensmiddelen in de koelruimte.
- Bij ijsvorming de diepvriesruimte ontdooien. Een dikke laag ijs vermindert de afgifte van koude aan de diepvrieswaren waardoor het energieverbruik toeneemt.
- Bij het in- en uitladen de deur van het apparaat zo kort mogelijk openen. Hoe korter de deur van het apparaat openstaat, des te minder is de ijsvorming in de diepvriesruimte.

Aanwijzingen bij bedrijfsgeluiden

Bedrijfsgeluiden

Om de temperatuur in het apparaat constant te houden schakelt het apparaat van tijd tot tijd de compressor in.

De geluiden die hierbij ontstaan, zijn normaal.

Zodra in het apparaat de bedrijfstemperatuur is bereikt, worden de geluiden automatisch minder.

Het **gebrom** komt van de motor (compressor). Het kan korte tijd iets luider worden als de motor inschakelt.

Het **geborrel, geklok** of **gebruis** komt doordat het koelmiddel door de leidingen stroomt.

Het **geklik** is alleen te horen als de thermostaat de motor in- of uitschakelt.

Bij een apparaat met ventilator kan een **zacht geruis** te horen zijn van de luchtstroom in het apparaat.

Als de bedrijfsgeluiden te luid zijn, dan heeft dit wellicht oorzaken die meestal heel gemakkelijk verholpen kunnen worden.

Het apparaat staat niet waterpas

Het apparaat met behulp van een waterpas stellen. Gebruik hiervoor de schroefvoetjes of leg iets onder het apparaat.

Het apparaat staat tegen een ander meubel of apparaat

Het apparaat van het meubel of apparaat ernaast wegschuiven.

Laden, manden of legplateaus/roosters wiebelen of klemmen

Controleer de delen die eruit gehaald kunnen worden en zet ze eventueel opnieuw in het apparaat.

Flessen of serviesgoed raken elkaar

De flessen of het serviesgoed los van elkaar zetten.

Kleine storingen zelf verhelpen

Storingen

Ga alvorens de Servicedienst in te schakelen aan de hand van de volgende punten eerst even na of u de storing zelf kunt verhelpen. Als u om een monteur vraagt en het blijkt dat hij alleen maar een advies (bijv. over de bediening of het onderhoud van het apparaat) hoeft te geven om de storing te verhelpen, dan moet u, ook in de garantietijd, de volledige kosten van dat bezoek betalen.

Wat te doen als ...

... de binnenverlichting niet functioneert hoewel de koelmachine loopt?

Controleer of de lichtschakelaar klem zit. Als er beweging in zit, dan is het lampje kapot.

Lampje vervangen

Stekker uit het stopcontact trekken resp. zekering uitschakelen of losdraaien.

Afdekkapje naar voren eraf trekken (afb. 12/B).

Lampje vervangen:

220–240 V, max. 25 Watt, fitting E 14.

Als de lichtschakelaar klem zit (afb. 12/A), schakel dan de Servicedient in.

... de diepvrieswaren zijn vastgevroren?

De diepvrieswaren met een bot voorwerp losmaken, bijv. een lepel.

... zich in de diepvriesruimte een dikke laag ijs bevindt?

Diepvriesruimte ontdooien en schoonmaken.

Bij het inruimen van de diepvrieswaren erop letten dat de deur van de diepvriesruimte goed dicht is.

... de bodem van de koelruimte nat is?

Het afvoergaatje van het dooiwatergootje (afb. 9) kan verstopt zijn. Afvoergaatje met een wattenstaafje schoonmaken.

Kleine storingen zelf verhelpen

Wat te doen als ...

... de temperatuur in de koelruimte te koud is?

Temperatuurregelaar op een lager cijfer zetten (afb. ②/1).

Er werd een te grote hoeveelheid verse levensmiddelen in de diepvriesruimte ingeladen waardoor de koelmachine langer loopt. Hierbij wordt ook de koelruimte sterker gekoeld.

De „max. invriescapaciteit” (zie typeplaatje, afb. ④) nooit overschrijden.

... de koelmachine steeds vaker en langer ingeschakeld wordt?

De deur van het apparaat werd te vaak geopend of er werden grote hoeveelheden verse levensmiddelen ingeladen.

Controleer of de beluchtingsopening in de plint of de ontluchtingsopening is afgedekt.

... het in de diepvriesruimte te warm is en de diepvrieswaren ontdooien?

De temperatuur in de ruimte waarin het apparaat staat, is kouder dan +12 °C waardoor de koelmachine langer loopt.

De omgevingstemperatuur verhogen tot boven +12 °C.

Als het apparaat met de speciale temperatuurschakelaar (afb. ②/A) is uitgerust, schakel deze dan in (als de schakelaar is ingeschakeld, dan wordt de rode markering zichtbaar, zoals te zien op (afb. ②/A).

... het apparaat niet koelt?

Controleer:

- of de temperatuurregelaar (afb. ②/1) op een cijfer tussen „1” en „5” staat. Als dit zo is en de binnenverlichting brandt niet, controleer dan:
- of de zekering van de huisinstallatie uitgeschakeld is,
- of de stekker van het apparaat goed in het stopcontact zit.

Service dienst

Als de storing aan de hand van de hiervoor genoemde punten niet verholpen kan worden, schakel dan de Service dienst in. Voer in dit geval zelf geen reparaties aan het apparaat uit, vooral niet aan de elektrische onderdelen. Om koudeverlies te vermijden de deur niet onnodig lang open laten staan.

Het telefoonnummer van de Service dienst kunt u vinden in de meegeleverde brochure met serviceadressen of in het telefoonboek.

Typeplaatje

Als u de hulp van de Service dienst inroept, geef dan het E-nummer en het FD-nummer op. U vindt deze gegevens op het typeplaatje links bovenaan in de koelruimte (afb. ④).

nl

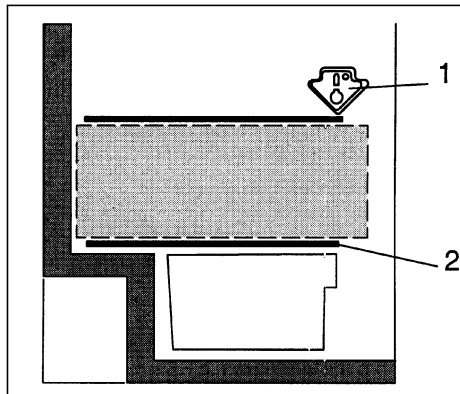
Let op de koudezones in de koelruimte!

Door de luchtcirculatie in de koelruimte ontstaan verschillende koudezones.

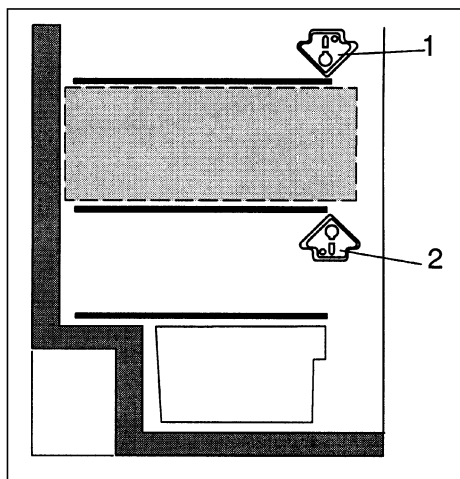
De zone voor gevoelige levensmiddelen bevindt zich, afhankelijk van het model, helemaal onderaan tussen de aan de zijkant

afgebeelde pijl en de glasplaat eronder (afb. ①/1 en 2) of tussen de twee pijlen (afb. ②/1 en 2).

Ideaal voor het opslaan van vlees, vis, worst, gemengde salade etc.



1



2

Indice

	Pagina		Pagina
Avvertenze per lo smaltimento	46	Congelare e conservare alimenti, preparare ghiaccio	52
Smaltimento dell'imballaggio	46	Il vano congelatore	52
Rottamazione dell'apparecchio fuori uso	46	Tenere presente nell'acquisto di alimenti surgelati	52
Istruzioni di sicurezza	47	Congelare in proprio alimenti	52
Norme	48	Confezionare alimenti	52
Conoscere l'apparecchio	48	Capacità di congelamento	53
Installazione dell'apparecchio	49	Regolare il selettore della temperatura per congelare e conservare	53
Temperatura ambiente	49	Durata di conservazione	53
Luogo d'installazione	49	Scongelamento di alimenti congelati	53
Installazione	49	Sbrinamento	54
Collegamento elettrico	49	Il vano frigorifero	54
Aerazione	49	Sbrinamento del vano congelatore	54
Dopo il trasporto ...	49	Mezzi ausiliari di sbrinamento	54
Reversibilità della porta	49	Pulizia	55
Inserimento/disinserimento	50	Consigli per il risparmio energetico	55
Inserire l'apparecchio	50	Avvertenze sui rumori di funzionamento	56
Regolare la temperatura	50	Eliminare da soli piccoli guasti	56
Disinserire l'apparecchio	50	Cosa si fa, se ...	56-57
Mettere l'apparecchio fuori servizio	50	Assistenza tecnica	57
Sistemazione degli alimenti	51	Targhetta d'identificazione	57
Tenere presente nella sistemazione	51	Tenere presenti le zone fredde nel vano frigorifero!	58
Esempio di sistemazione	51		
L'attrezzatura interna	51		

Avvertenze per lo smaltimento

Smaltimento dell'imballaggio

L'imballaggio protegge il vostro apparecchio da danni di trasporto. Tutti i materiali impiegati sono compatibili con l'ambiente e riciclabili. Vi preghiamo di collaborare: smaltite l'imballaggio nel rispetto dell'ambiente.


Siete pregati d'informarvi presso il vostro rivenditore specializzato o presso la vostra amministrazione municipale sulle attuali possibilità di smaltimento.

Pericolo

Non abbandonare l'imballaggio e sue parti alla mercé di bambini. Pericolo di soffocamento da scatole di cartone pieghevoli e fogli di plastica!

Rottamazione dell'apparecchio fuori uso

Gli apparecchi dismessi non sono rifiuti senza valore! Attraverso uno smaltimento ecologico corretto si possono recuperare materie prime pregiate.

 Questo apparecchio è contrassegnato conformemente alla direttiva europea Direttiva 2002/96/EG - Rifiuti di apparecchiature elettriche ed elettroniche (RAEE) (waste electrical and electronic equipment – WEEE).

La direttiva fornisce il quadro valido in tutta l'Europa per un ritiro e riciclaggio di apparecchi dimessi.

Pericolo

In caso di apparecchi fuori uso

1. Estrarre la spina d'alimentazione.
2. Tagliare e smaltire il cavo di collegamento con la spina d'alimentazione.

Gli apparecchi frigoriferi contengono refrigerante, e nell'isolamento gas. Il refrigerante ed i gas richiedono uno smaltimento appropriato. Fino allo smaltimento appropriato, non danneggiare i tubi del circuito refrigerante.

Istruzioni di sicurezza

Prima di mettere in funzione l'apparecchio, si prega di leggere attentamente tutte le informazioni riportate nelle istruzioni per l'uso e il montaggio. Esse contengono importanti avvertenze per l'installazione, l'uso e la manutenzione dell'apparecchio.

Conservare con cura le istruzioni per l'uso e il montaggio eventualmente per i successivi proprietari.

La casa produttrice declina ogni responsabilità in caso d'inosservanza delle avvertenze seguenti:



Questo apparecchio contiene una piccola quantità di refrigerante isobutano (R 600 a), un gas naturale con alta compatibilità ambientale, ma infiammabile. Durante il trasporto e l'installazione dell'apparecchio, fare attenzione che nessun elemento del circuito di raffreddamento venga danneggiato. In caso di danni, evitare fiamma libera o fonti di fiamma, e arieggiare per alcuni minuti l'ambiente, nel quale si trova l'apparecchio.

- Per la pulizia o per lo sbrinamento, evitare assolutamente di usare una pulitrice a vapore. Il vapore può raggiungere parti sotto tensione dell'apparecchio e provocare un cortocircuito o una scarica elettrica.
- Non usare apparecchi elettrici all'interno di questo apparecchio.
- Non mettere in funzione l'apparecchio danneggiato. In caso di dubbio consultare il fornitore.
- Eseguire il collegamento e l'installazione secondo le istruzioni per il montaggio. Le condizioni di collegamento elettrico ed i dati riportati sulla targhetta d'identificazione devono coincidere.
- La sicurezza elettrica dell'apparecchio è garantita solo se il sistema di collegamento a terra dell'impianto elettrico domestico è installato a norma.
- Staccare l'apparecchio dalla rete in caso di guasto, durante la manutenzione e la pulizia. Estrarre la spina di alimentazione oppure disinserire l'interruttore di sicurezza. Tirare la spina di alimentazione e non il cavo di collegamento.
- Solo il personale specializzato è autorizzato ad eseguire riparazioni agli apparecchi elettrici. Le riparazioni non eseguite a regola d'arte possono causare gravi pericoli per l'utilizzatore.
- Conservare alcolici ad alta gradazione solo chiusi ermeticamente ed in posizione verticale. Non conservare nell'apparecchio prodotti contenenti gas propellenti infiammabili (p. es. erogatori di panna, bombolette spray ecc.) e sostanze esplosive – Pericolo di esplosione!
- Non danneggiare elementi del circuito del refrigerante, p. es. bucando con oggetti acuminati i canali di refrigerante dell'evaporatore, piegando tubi, graffiando i rivestimenti superficiali ecc. La fuoriuscita di un getto di refrigerante può causare lesioni agli occhi.
- Non coprire, né ostruire le aperture di afflusso e deflusso aria dell'apparecchio.
- Non usare impropriamente lo zoccolo, i cassetti estraibili, le porte ecc. come pedana o appoggio.
- Non consentire ai bambini di giocare con l'apparecchio. Vietare p. es. tassativamente ai bambini di sedersi sui cassetti o di appendersi alla porta.
- Se l'apparecchio è stato dotato successivamente di una serratura, conservare la chiave fuori della portata dei bambini.
- Non mettere in bocca il gelato ed i cubetti di ghiaccio presi direttamente dal vano congelatore (pericolo di ustioni a causa di temperature molto basse).

it

Istruzioni di sicurezza/ Norme

- Non conservare nel vano congelatore liquidi in bottiglia e lattine, specialmente le bevande contenenti anidride carbonica. Le bottiglie e le lattine esplodono.
- Non toccare i prodotti congelati con le mani bagnate; gelando per contatto, le mani possono attaccarsi ai prodotti.

Norme

L'apparecchio è destinato a raffreddare e congelare alimenti ed a preparare ghiaccio.

Esso è previsto per l'uso domestico.

In caso d'impiego in campo professionale, è obbligatorio osservare le norme vigenti per l'attività professionale.

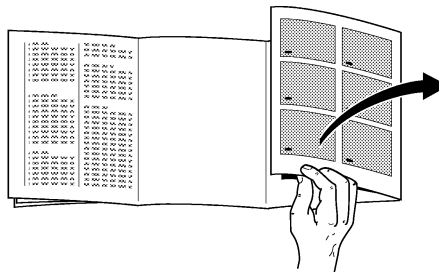
L'apparecchio è conforme alla norma antinfortunistica per impianti frigoriferi (VBG 20).

Il circuito di raffreddamento è stato sottoposto a controllo di ermeticità.

Questo prodotto è conforme alle pertinenti norme di sicurezza per gli apparecchi elettrici.

Questo apparecchio è un modello indipendente. Non può essere incassato.

Conoscere l'apparecchio



Prima di leggere, si prega di aprire le ultime pagine con le figure.

Questo libretto d'istruzioni per l'uso è valido per diversi modelli, nelle illustrazioni sono possibili differenze di dettagli.

Figura d'insieme

Figura ❶

- 1 Illuminazione interna e selettore della temperatura
- 2 Ripiani
- *3 Ripiano per bottiglie
- 4 Convogliatore dell'acqua di sbrinamento
- 5 Cassetto per verdura e frutta
- 6 Balconcino
- 7 Balconcino per bottiglie grandi, confezioni di latte ecc.
- 8 Vassoio di congelamento
- 9 Balconcino per bottigliette, barattoli
- 10 Guarnizione della porta

- A Vano frigorifero**
- B Vano congelatore**

* non in tutti i modelli

Installazione dell'apparecchio

Temperatura ambiente

Secondo la "classe climatica" (vedi targhetta d'identificazione) l'apparecchio può essere usato alle seguenti temperature ambiente: (la targhetta d'identificazione si trova a sinistra in alto nel vano frigorifero. Figura 14).

Classe climatica	Temperatura ambiente da ... a
SN	da +10 °C a 32 °C
N	da +16 °C a 32 °C
ST	da +18 °C a 38 °C
T	da +18 °C a 43 °C

Se la temperatura ambiente scende al di sotto del limite inferiore di temperatura ambiente, il tempo di funzionamento del frigorifero si riduce. Di conseguenza il vano congelatore non viene più raffreddato a sufficienza.

Nel caso estremo gli alimenti congelati possono scongelarsi.

Gli apparecchi dotati d'interruttore per la temperatura ambiente (figura 2/A), dopo avere inserito l'interruttore, possono essere usati ad una temperatura ambiente inferiore a +10 °C.

In posizione "inserito" è visibile il riterimento rosso dell'interruttore. (figura 2/A)

Luogo d'installazione

Per l'installazione è idoneo un ambiente asciutto, arieggiabile. Il luogo d'installazione non dovrebbe essere esposto all'irradiazione solare diretta e non deve trovarsi vicino ad una fonte di calore, come stufa, calorifero ecc. Se è inevitabile l'installazione accanto ad una fonte di calore, è necessario utilizzare un idoneo pannello isolante, oppure rispettare le seguenti distanze minime dalla fonte di calore:

Da stufe elettriche 3 cm.

Da stufe ad olio o carbone 30 cm.

In caso d'installazione accanto ad un altro frigorifero o congelatore, è necessaria una

distanza minima laterale di 2 cm, al fine di evitare la formazione di condensa.

Installazione

L'appoggio dell'apparecchio deve essere stabile e livellato. Compensare le disuguaglianze del pavimento per mezzo dei due piedi a vite sul lato anteriore.

Collegamento elettrico

Collegare l'apparecchio solo a corrente alternata a 220–240 V/50 Hz, tramite una presa con contatto di terra installata a norma. La presa deve essere protetta con un interruttore di sicurezza da 10-16 A o superiore. Per gli apparecchi destinati a paesi non europei, è necessario controllare sulla targhetta d'identificazione se la tensione d'allacciamento e il tipo di corrente corrispondono ai valori della rete elettrica locale. La targhetta d'identificazione si trova a sinistra in alto nel vano frigorifero. (Figura 14).

Solo un tecnico specializzato è autorizzato ad eseguire un'eventuale sostituzione del cavo di allacciamento alla rete.

Aerazione

L'aria riscaldata sulla parete posteriore dell'apparecchio deve poter defluire liberamente. Altrimenti il frigorifero deve lavorare più a lungo, e ciò aumenta il consumo di energia elettrica. Perciò evitare assolutamente di coprire le aperture di afflusso e deflusso dell'aria (figura 6).

Dopo il trasporto ...

l'apparecchio può essere messo subito in funzione.

Reversibilità della porta

Passi di lavoro nella successione numerica (figura 15).

Inserimento/disinserimento

Inserire l'apparecchio

Ruotare l'interruttore nel vano frigorifero oltre la posizione "O". L'apparecchio comincia a raffreddare, l'illuminazione interna è accesa quando la porta è aperta (figura ②/1).

Regolare la temperatura

Per regolare la temperatura ruotare il selettore della temperatura su un numero di riferimento (figura ②/1).

La regolazione della temperatura è continua.

I numeri di riferimento superiori corrispondono a temperature più basse nel vano frigorifero e nel vano congelatore.

Consigliamo le seguenti regolazioni del selettore della temperatura:

- per la conservazione a breve termine di alimenti nel vano congelatore, un numero di riferimento inferiore (funzionamento a risparmio energetico);
- per la conservazione a lungo termine di alimenti nel vano congelatore e per congelare alimenti freschi, un numero di riferimento medio.

Avvertenze

- La temperatura nel vano frigorifero viene influenzata dalla temperatura ambiente, dalla quantità e temperatura degli alimenti freschi ultimamente conservati e dalla frequenza di apertura della porta. Se necessario, cambiare la regolazione del selettore della temperatura.
- Durante il funzionamento del frigorifero, sulla parete posteriore nel vano frigorifero si formano goccioline d'acqua o brina, ciò è determinato dal funzionamento. Non è necessario raschiare lo strato di brina o asciugare le goccioline d'acqua. La parete posteriore si sbrina automaticamente. L'acqua di sbrinamento si raccoglie nel convogliatore di scarico (figura ③/B), scorre sul gruppo frigorifero e qui evapora.

- Le parti anteriori della carcassa vengono in parte riscaldate leggermente, ciò impedisce una formazione di acqua di condensa nella zona della guarnizione del vano congelatore.

Disinserire l'apparecchio

Ruotare il selettore della temperatura (figura ②/1) sulla posizione "O", con ciò si disinseriscono il raffreddamento e l'illuminazione.

Mettere l'apparecchio fuori servizio

Se l'apparecchio resta inutilizzato per lungo tempo, estrarre la spina di alimentazione, sbrinare e pulire l'apparecchio. Lasciare le porte aperte.

Sistemazione degli alimenti

Tenere presente nella sistemazione

- Fare raffreddare fuori dell'apparecchio gli alimenti e le bevande caldi.
- Sistemare gli alimenti possibilmente confezionati o ben coperti. Così si conservano aroma, colore, umidità e freschezza, inoltre si evitano passaggi di gusto. Conservare non confezionati solo verdura, frutta e insalata nei cassetti per verdura e frutta.
- Evitare di ungere le parti in materiale plastico e la guarnizione della porta con olio o grasso (altrimenti potrebbero diventare porose).
- Non conservare nell'apparecchio sostanze esplosive, e disporre gli alcolici ad alta gradazione solo ben chiusi ed in posizione verticale.
– Pericolo di esplosione.
- Le zone più fredde nel vano frigorifero si trovano vicino alla parete posteriore e sul ripiano più in basso. Usare queste zone per gli alimenti delicati.
- Non conservare nel vano congelatore bottiglie con liquidi che possono gelare. Con il congelamento del contenuto le bottiglie scoppiano.

Esempio di sistemazione

Figura ❶

Nello **scomparto congelatore (B)** congelare, conservare alimenti e preparare ghiaccio.

Sui **ripiani (2)** dall'alto verso il basso: prodotti da forno, cibi pronti, latticini, carne e salsiccia.

Nel **cassetto per verdura (5)** verdura, frutta, insalata.

Nel **balconcino (7)** bottiglie grandi.

Sul **ripiano (3)** bottiglie.

L'attrezzatura interna

I ripiani nel vano frigorifero possono essere anche spostati, aprendo la porta a 90°. Per spostarli tirare i ripiani verso avanti, abbassarli, estrarli e inserirli di nuovo nella posizione desiderata (figura ❷).

Tutti i balconcini ed i contenitori nella porta possono essere rimossi per la pulizia.

Per rimuoverli sollevare contenitori e balconcini (figura ❸).

Ripiano per bottiglie (figura ❹/3) nelle apposite cavità le bottiglie possono essere disposte orizzontali ed impilate in modo sicuro.

* non in tutti i modelli

it

Congelare e conservare alimenti

Il vano congelatore

Il vano congelatore è previsto per conservare alimenti surgelati, congelare piccole quantità di alimenti e preparare cubetti di ghiaccio.

Avvertenza

Se la temperatura ambiente si abbassa al di sotto di +10 °C, il tempo di funzionamento del refrigeratore si riduce. In questo caso la temperatura nel vano congelatore può aumentare troppo. In caso estremo gli alimenti congelati si scongelano.

Gli apparecchi dotati d'interruttore per la temperatura ambiente (figura 2/A), dopo avere inserito l'interruttore, possono essere usati ad una temperatura ambiente inferiore a +10 °C.

In posizione "inserito" è visibile il riterimento rosso dell'interruttore.
(figura 2/A)

Tenere presente nell'acquisto di alimenti surgelati

- Fare attenzione alla confezione, essa non dovrebbe essere danneggiata.
- La data di scadenza del prodotto non deve essere stata superata.
- L'indicatore della temperatura dell'espositore-congelatore di vendita dovrebbe indicare una temperatura di -18 °C o inferiore.
- Quando si fa la spesa, acquistare per ultimi gli alimenti surgelati, portarli a casa al più presto, bene avvolti in carta di giornale o in una borsa termica, e conservarli subito nel vano congelatore.

Volume utile

I dati del volume utile sono indicati sulla targhetta d'identificazione dell'apparecchio.

Congelare in proprio alimenti

Se si provvede in proprio al congelamento degli alimenti, utilizzare solo prodotti alimentari freschi e integri.

52

Sono adatti per il congelamento:

carni e salumi, pollame e selvaggina, pesce, verdura, erbe aromatiche, frutta, prodotti da forno, pizza, cibi pronti, resti di alimenti, rosso e bianco d'uovo.

Non sono adatti per il congelamento:

uova intere nella buccia, panna acida e maionese, insalate in foglia, ravanelli, rafani e cipolle.

Scottare verdura e frutta

Per conservare colore, gusto, aroma e vitamina "C", la verdura e la frutta dovrebbero essere scottate prima del congelamento. (Per la scottatura immergere verdura e frutta per breve tempo in acqua bollente. – In libreria sono in vendita pubblicazioni sul congelamento, nelle quali si descrive anche la scottatura).

Confezionare alimenti

Confezionare i prodotti in porzioni adatte al fabbisogno domestico.

Dividere la verdura e frutta in porzioni non superiori a 1 kg, e la carne fino a max. 2,5 kg. Le porzioni più piccole gelano completamente in minor tempo, e la qualità resta così meglio conservata anche nello scongelamento e nella preparazione.

Confezionare gli alimenti in confezioni ermetiche, per evitare che perdano il loro gusto o che possano seccarsi.

Per il confezionamento sono adatti:

fogli in plastica, fogli tubolari di polietilene, fogli di alluminio e contenitori per congelare. Questi prodotti sono in vendita nel commercio specializzato.

Non sono adatti:

carta per imballaggio, carta pergamena, cellofan, sacchetti per rifiuti e sacchetti per la spesa usati.

Introdurre gli alimenti nella confezione, fare uscire completamente l'aria e chiudere ermeticamente la confezione.

Congelare e conservare alimenti

Per la chiusura sono adatti:

anelli di gomma, clip di plastica, fili per legare, nastri adesivi resistenti al freddo e simili. I sacchetti e fogli tubolari in polietilene possono essere saldati con un saldatore per fogli di plastica.

Prima della conservazione nel vano congelatore, scrivere sulle confezioni il contenuto e la data di congelamento.

Capacità di congelamento

Gli alimenti devono congelarsi al più presto possibile anche nel loro interno. Solo così si conservano le vitamine, il potere nutritivo, l'aspetto ed il gusto. Perciò non si deve superare la capacità massima di congelamento dell'apparecchio.

Durante il congelamento nei cassetti di congelamento, la capacità massima di congelamento si abbassa leggermente. Utilizzare il cassetto inferiore solo per conservare alimenti congelati.

Sulla targhetta d'identificazione si riportano i dati sulla massima possibilità di congelamento secondo la norma attuale.

Preparazione di ghiaccio

Attenzione

Non utilizzare macchine elettriche per la produzione di ghiaccio nel congelatore.

Produzione di cubetti di ghiaccio

Le vaschette per il ghiaccio sono disponibili nei negozi specializzati. Riempire per $\frac{3}{4}$ con acqua la vaschetta e sistemarla nel congelatore. Per estrarre i cubetti, tenere brevemente la vaschetta sotto l'acqua corrente o deformarla leggermente.

Regolare il selettore della temperatura per congelare e conservare

Per congelamento e la conservazione a lungo termine, ruotare il selettore della temperatura su un numero di riferimento medio. (Corrisponde ad una temperatura di $-18\text{ }^{\circ}\text{C}$ o inferiore nel vano congelatore).

Avvertenza

– In seguito all'introduzione di alimenti freschi nello scomparto congelatore, il frigorifero lavora automaticamente senza interruzione, finché gli alimenti sono completamente congelati. A causa di ciò anche il vano frigorifero può essere eventualmente raffreddato maggiormente. Tuttavia normalmente non è necessario modificare l'impostazione del selettore della temperatura.

Durata di conservazione

Per evitare perdite di qualità degli alimenti congelati, è importante non superare la durata di conservazione consentita. La durata di conservazione dipende dal tipo di alimento.

A $-18\text{ }^{\circ}\text{C}$ si possono conservare fino a 4 mesi pesce, salsiccia, cibi pronti e prodotti da forno, fino a 6 mesi formaggio, pollame, carne, e fino a 8 mesi verdura e frutta.

Scongelamento di alimenti congelati

Secondo il tipo e lo scopo d'uso, si può scegliere tra le seguenti possibilità:

- a temperatura ambiente
- in frigorifero
- in forno elettrico
- con/senza ventilatore ad aria calda
- nel forno a microonde.

Gli alimenti parzialmente e completamente scongelati possono essere di nuovo congelati, se la loro temperatura non è aumentata al di sopra di $+3\text{ }^{\circ}\text{C}$, per la carne ed il pesce per oltre un giorno, e per gli altri alimenti congelati per oltre tre giorni.

Altrimenti, se il gusto, l'odore e l'aspetto sono invariati, preparare con gli alimenti, mediante cottura o frittura, pietanze pronte e ricongelare.

In tal caso non utilizzare più interamente la durata massima di conservazione.

Sbrinamento

Il vano frigorifero

Il vano frigorifero si sbrina automaticamente. L'acqua di sbrinamento si raccoglie nel convogliatore di scarico (figura ④/B), scorre sul gruppo frigorifero, e qui evapora. Mantenere sempre puliti convogliatore e foro di scarico, affinché l'acqua di sbrinamento possa scorrere liberamente.

Sbrinamento del vano congelatore

Il vano congelatore non si sbrina automaticamente, poiché gli alimenti congelati non devono scongelarsi. Uno spesso strato di brina o di ghiaccio peggiora la cessione del freddo agli alimenti surgelati e fa aumentare il consumo di energia elettrica.

Evitare assolutamente di staccare la brina o il ghiaccio con un coltello, che potrebbe forare l'evaporatore del vano congelatore.

Il refrigerante fuoriuscito a pressione può provocare ferite agli occhi o incendiarsi.

Il vano congelatore dovrebbe essere sbrinato se in esso si è formato molto ghiaccio.

Procedere come segue:

- Estrarre gli alimenti congelati, avvolgerli in carta di giornale e deporli in un luogo fresco.
- Estrarre la spina di alimentazione.
- Lasciare la porta aperta, assorbire l'acqua di sbrinamento con un panno o con una spugna.
- Asciugare con un panno asciutto il vano congelatore, accendere di nuovo l'apparecchio e introdurre gli alimenti congelati.

Mezzi ausiliari di sbrinamento

Il metodo migliore per accelerare lo sbrinamento è mettere una **pentola con acqua bollente** su una base d'appoggio termoisolante nel vano congelatore.

Per lo sbrinamento non introdurre mai nel congelatore apparecchi di riscaldamento elettrici, candele o lampade a petrolio.

Fare attenzione nell'impiego di **spray per sbrinamento**. Questi prodotti possono formare gas esplosivi, contenere solventi o propellenti dannosi per i materiali sintetici dell'apparecchio, essere nocivi alla salute o provocare corrosione.

Pulizia

Prima della pulizia, è indispensabile estrarre la spina di alimentazione, oppure disinserire l'interruttore di sicurezza.

Non usare pulitrici a vapore oppure a pressione di vapore. Il vapore ad alta temperatura può danneggiare le superfici dell'apparecchio e l'impianto elettrico.

La sicurezza elettrica dell'apparecchio viene pregiudicata.

Pulire il vano frigorifero una volta al mese. Sarebbe opportuno pulire il vano congelatore dopo ogni sbrinamento.

L'acqua di pulizia non deve penetrare nel pannello comandi e nell'illuminazione. Per la pulizia dell'intero apparecchio, ad eccezione della guarnizione della porta, è adatta acqua tiepida con un prodotto detergente delicato, leggermente disinfettante, p. es. detersivo per il lavaggio a mano di stoviglie. Non sono adatti prodotti per pulizia contenenti sabbia, abrasivi e acidi, ed i solventi chimici.

Per evitare la formazione di zone opache non si dovrebbero nemmeno usare prodotti per la pulizia definiti "privi di abrasivi".

Lavare la guarnizione della porta solo con acqua pulita e poi asciugarla accuratamente.

Pulire più spesso il convogliatore (figura 9/B) ed il foro di scarico nel vano frigorifero, affinché l'acqua di sbrinamento possa defluire senza impedimento. Evitare che l'acqua di pulizia scorra attraverso il foro di scarico nella vaschetta di evaporazione.

Consigli per il risparmio energetico

- Installare l'apparecchio in un ambiente fresco e ben arieggiabile, al riparo dall'irradiazione solare diretta e lontano dalle fonti di calore (radiator ecc.).
- Non ostruire le aperture di afflusso e deflusso aria dell'apparecchio.
- Introdurre i cibi caldi nell'apparecchio solo dopo il loro raffreddamento.
- Per scongelare i prodotti congelati, metterli nel vano frigorifero. Così si sfrutta il freddo, accumulato dai congelati, per il raffreddamento degli alimenti nel vano frigorifero.
- Sbrinare il vano congelatore in caso di formazione di ghiaccio. Uno spesso strato di brina o di ghiaccio peggiora la cessione del freddo agli alimenti surgelati e fa aumentare il consumo di corrente.
- Per introdurre o prelevare alimenti, aprire le porte dell'apparecchio il tempo più breve possibile. Quanto più breve è l'apertura della porta del vano congelatore, tanto minore è la formazione di ghiaccio nel vano congelatore.

Avvertenze sui rumori di funzionamento

Rumori di funzionamento

Per mantenere costante la temperatura selezionata, ogni tanto l'apparecchio mette in funzione il compressore.

I rumori conseguenti dipendono dal normale funzionamento.

Essi si riducono automaticamente non appena l'apparecchio raggiunge la temperatura di servizio.

Il **ronzio** proviene dal motore (compressore). Può diventare temporaneamente più forte, quando il motore entra in funzione.

Il **gorgoglio, scroscio** o **ronzio** derivano dal refrigerante, che scorre attraverso i tubi.

Il **breve scatto** si avverte sempre quando il termostato inserisce o disinserisce il motore.

In un apparecchio con ventilatore, un **lieve fruscio** può derivare dalla corrente d'aria all'interno dell'apparecchio.

Se questi rumori di funzionamento normali fossero troppo forti, è possibile che vi siano altre cause elementari, spesso molto facili da eliminare.

L'appoggio dell'apparecchio non è stabile

Livellare l'apparecchio per mezzo di una livella a bolla d'aria. Utilizzare a tal fine i piedi a vite oppure inserire spessori sotto ai piedi.

L'apparecchio è in contatto laterale

Allontanare l'apparecchio dai mobili o apparecchi con i quali è in contatto.

Cassetti, cesti o ripiani vibrano o sono incastrati

Controllare gli elementi estraibili ed eventualmente riposizionarli.

Bottiglie e contenitori si toccano tra loro

Separare le bottiglie o i contenitori.

Eliminare da soli piccoli guasti

Guasti

Prima di rivolgervi all'assistenza tecnica, vi preghiamo di provare ad eliminare autonomamente l'inconveniente, con l'aiuto delle avvertenze seguenti.

In caso d'intervento dell'assistenza tecnica viene addebitato l'intero diritto fisso di chiamata del tecnico, anche durante il periodo di garanzia.

Cosa si fa se ...

... l'illuminazione interna non funziona, ma il refrigeratore funziona?

Controllare se l'interruttore della luce si muove. Se il movimento è possibile, la lampadina ad incandescenza è fulminata.

Cambiare la lampadina ad incandescenza

Estrarre la spina di alimentazione dell'apparecchio oppure disinserire l'interruttore di sicurezza dell'impianto domestico.

Estrarre verso avanti la griglia di copertura (figura 12/A).

Cambiare la lampadina ad incandescenza: 220–240 V, max. 25 W, attacco E14.

Se l'interruttore della luce (figura 12/B) è bloccato, rivolgersi all'assistenza tecnica.

... gli alimenti congelati gelando si sono attaccati all'apparecchio?

Staccare gli alimenti congelati con un oggetto non acuminato, per es. con un cucchiaino.

... uno spesso strato di ghiaccio ricopre il vano congelatore?

Sbrinare e pulire il vano congelatore. Introducendo nuovamente gli alimenti congelati, fare attenzione che la porta del vano congelatore chiuda correttamente.

... il fondo del vano frigorifero è bagnato?

Il foro di scarico del convogliatore dell'acqua di sbrinamento (figura 9/A) è otturato. Liberare il foro di scarico con un bastoncino.

Eliminare da soli piccoli guasti

... la temperatura nel vano frigorifero è troppo bassa?

Regolare il selettore della temperatura (figura ②/1) su un numero di riferimento inferiore.

Eventualmente nel vano congelatore è stata introdotta una quantità eccessiva di alimenti freschi. Ciò provoca un funzionamento prolungato del refrigeratore. Di conseguenza anche il vano frigorifero si raffredda maggiormente.

Non superare la potenza di congelamento max., vedi targhetta d'identificazione figura ⑭.

... la frequenza e la durata di accensione del frigorifero aumentano?

La porta è stata aperta spesso, oppure sono state introdotte grandi quantità di alimenti freschi.

Controllare se l'apertura inferiore di afflusso aria nello zoccolo o l'apertura di deflusso aria sono ostruite.

... nel vano congelatore la temperatura è troppo alta e gli alimenti congelati si scongelano?

Eventualmente la temperatura ambiente, nella quale si trova l'apparecchio, è inferiore a +10 °C. Ciò provoca un funzionamento più breve del refrigeratore.

Riscaldare l'ambiente ad una temperatura superiore a +10 °C.

Negli apparecchi dotati d'interruttore per la temperatura ambiente, figura ②/A, inserire questo interruttore (**In posizione "inserito" è visibile il riterimento rosso dell'interruttore.** (figura ②/A)

... il frigorifero non ha potenza refrigerante?

Controllare se il selettore di temperatura (figura ②/1) è disposto su un numero di riferimento tra "1" e "5". In tal caso, e se l'illuminazione interna non funziona, controllare se

- l'interruttore di sicurezza dell'impianto domestico è disinserito;
- la spina di alimentazione dell'apparecchio è inserita correttamente nella presa.

Assistenza tecnica

Se non si riesce ad eliminare l'inconveniente seguendo le avvertenze innanzi dette, rivolgersi all'assistenza tecnica. In tal caso non eseguire personalmente altri lavori, soprattutto alle parti elettriche dell'apparecchio. Non aprire spesso la porta senza necessità, per evitare perdite di freddo.

Trovate il numero di telefono dell'assistenza tecnica nell'accluso elenco dei centri di assistenza, oppure nell'elenco telefonico.

Targhetta d'identificazione

Rivolgendosi all'assistenza tecnica, si prega d'indicare il numero E e il numero FD. La targhetta d'identificazione si trova a sinistra in alto nel vano frigorifero. (Figura ⑭).

it

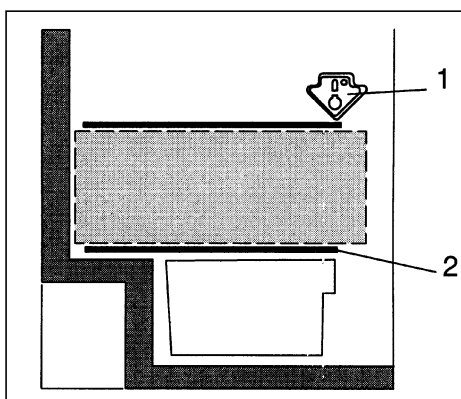
Tenere presenti le zone fredde nel vano frigorifero!

A causa della circolazione dell'aria, nel vano frigorifero si formano zone più o meno fredde.

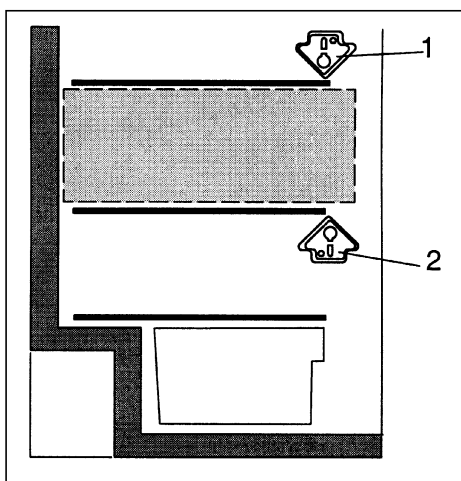
La zona per gli alimenti delicati è, secondo il modello, completamente in basso tra freccia stampata laterale ed il

sottostante ripiano di vetro (figura **1/1 e 2**) oppure tra le due frecce (figura **2/1 e 2**).

Ideale per conservare carne, pesce, salsiccia, insalate miste ecc.



1



2

Spis treści

	Strona		Strona
Wskazówki dotyczące usuwania odpadów	60	Zamrażanie i przechowywanie produktów spożywczych, przygotowanie lodu	66
Usuwanie materiału pakunkowego	60	Zamrażalnik	66
Usuwanie wysłużonych urządzeń	60	Przestrzegać przy zakupie mrozonek	66
Wskazówki bezpieczeństwa	61	Sami zamrażamy produkty spożywcze	66
Przeznaczenie i przepisy	62	Opakowanie produktów przeznaczonych do zamrożenia	66
Opis urządzenia	62	Wydajność zamrażania	67
Ustawienie urządzenia	63	Nastawianie regulatora temperatury na zamrażanie i przechowywanie	67
Temperatura otoczenia	63	Przygotowanie lodu w kostkach	67
Miejsce ustawienia	63	Okres przechowywania mrozonek	67
Ustawienie	63	Rozmrażanie mrozonek	67
Podłączenie elektryczne	63	Rozmrażanie	68
Wietrzenie	63	Komora chłodzenia	68
Po przywiezieniu urządzenia ...	63	Rozmrażanie zamrażalnika	68
Zmiana zawiasów drzwi urządzenia	63	Środki pomocnicze rozmrażania	68
Włączanie, wyłączenie	64	Czyszczenie	69
Włączanie urządzenia	64	Wskazówki dotyczące oszczędności energii	69
Nastawianie temperatury	64	Wskazówki dotyczące odgłosów pracy urządzenia	70
Wyłączanie urządzenia	64	Sami usuwamy drobne usterki	70
Wyłączanie na dłuższy czas	64	Co robić, gdy ...	70
Rozmieszczanie produktów spożywczych	65	Serwis	71
Wskazówki dotyczące rozmieszczania produktów spożywczych	65	Tabliczka znamionowa	71
Przykład rozmieszczenia produktów spożywczych	65	Proszę zwracać uwagę na zróżnicowane strefy zimna w komorze chłodzenia!	72
Zmiana wyposażenia wnętrza	65		

pl

Wskazówki dotyczące usuwania odpadów

Usuwanie materiału pakunkowego

Opakowanie chroni urządzenie przed uszkodzeniem podczas transportu. Wszystkie zastosowane do tego celu materiały są nieszkodliwe dla środowiska naturalnego i mogą być powtórnie wykorzystane. Prosimy również Państwa o pomoc i usunięcie tego opakowania w sposób zgodny z zasadami ochrony środowiska naturalnego.


Prosimy o poinformowanie się u sprzedawcy lub lokalnej administracji o aktualnym sposobie usuwania opakowania.

Ostrzeżenie

Opakowania lub jego części nie pozostawiać dzieciom do zabawy. Niebezpieczeństwo uduszenia w kartonach i foliach!

Usuwanie wysłużonych urządzeń

Stare urządzenia nie są bezwartościowym odpadem! Dzięki usunięciu urządzenia w sposób zgodny z zasadami ochrony środowiska można odzyskać cenne surowce naturalne.

 Niniejsze urządzenie oznaczone jest zgodnie z europejskimi przepisami 2002/96/EG o zużytych urządzeniach elektrycznych i elektronicznych (waste electrical and electronic equipment – WEEE). Przepisy te wytyczają ramowe warunki zwrotu i recyklingu zużytych urządzeń ważne w całej Unii Europejskiej.

Ostrzeżenie

Postępowanie z wysłużonymi urządzeniami

1. Wyjąć wtyczkę z gniazdka sieciowego.
2. Przeciąć kabel podłączeniowy i usunąć go wraz z wtyczką.

Agregaty chłodzące zawierają czynnik chłodniczy i gazy izolujące, które muszą być usuwane przez specjalistów. Nie uszkodzić rur obiegu czynnika chłodniczego, aż do usunięcia wysłużonego urządzenia przez specjalistę.

Wskazówki bezpieczeństwa

Przed włączeniem urządzenia proszę przeczytać starannie informacje podane w instrukcji użytkowania i montażu. Zawierają one ważne wskazówki dotyczące ustawienia i podłączenia, użytkowania, przeglądu i konserwacji urządzenia.

Proszę przechować instrukcję użytkowania i montażu dla ewentualnego kolejnego użytkownika urządzenia.

Producent nie ponosi odpowiedzialności za szkody wynikłe z nieprzestrzegania podanych niżej wskazówek:



Urządzenie zawiera jako medium chłodzące małe ilości izobutanu (R 600 a), który jest gazem pochodzenia naturalnego,

nieszkodliwym dla środowiska, ale palnym. W czasie transportu urządzenia zwracać uwagę, aby nie uszkodzić żadnych części obiegu medium chłodzącego. W razie uszkodzenia unikać otwartego ognia i czynników zapalnych, a pomieszczenie, w którym stoi urządzenie przewietrzyć kilka minut.

- Do czyszczenia i rozmrażania nie stosować nigdy urządzeń czyszczących strumieniem pary. Na skutek osadzania się pary elementy przewodzące prąd mogą spowodować zwarcie lub porażenie prądem.
- We wnętrzu urządzenia nie używać żadnych innych urządzeń elektrycznych.
- Nie włączać uszkodzonego urządzenia, w razie wątpliwości proszę zwrócić się do dostawcy.
- Urządzenie ustawić i podłączyć zgodnie z instrukcją montażu. Parametry źródła prądu muszą być zgodne z danymi na tabliczce znamionowej urządzenia.
- Bezpieczeństwo elektryczne urządzenia jest zagwarantowane tylko wtedy, jeżeli system uziemiający instalacji domowej wykonany jest zgodnie z obowiązującymi przepisami.
- W przypadku awarii, przeglądu i konserwacji, oraz czyszczenia urządzenia odłączyć urządzenie od sieci elektrycznej. Proszę wyjąć wtyczkę z gniazdka sieciowego lub wyłączyć bezpiecznik. Przy wyjmowaniu wtyczki trzymać za wtyczkę, nie ciągnąć elektrycznego przewodu zasilającego.
- Naprawy urządzenia może przeprowadzić tylko specjalista autoryzowanego punktu serwisowego. Niewłaściwie przeprowadzona naprawa może spowodować niebezpieczeństwo zagrażające użytkownikowi.
- Wysokoprocentowe alkohole przechowywać tylko w szczelnie zamkniętych butelkach, na stojąco. W urządzeniu nie wolno przechowywać żadnych produktów, które zawierają palne gazy aerozolowe (np. dozowniki z bitą śmietaną, puszki spray, itp.) ani materiałów wybuchowych - niebezpieczeństwo wybuchu!
- Nie uszkodzić elementów obiegu medium chłodzącego np. poprzez przebicie kanałów medium chłodzącego parownika ostrymi przedmiotami, załamanie rurek, zdrapanie powłoki ochronnej itp. Pryskające medium chłodzące może spowodować zranienie oczu.
- Nie zasłaniać ani nie zastawiać otworów wlotu i wylotu powietrza.
- Nie stawać na cokole, wysuwanych szufladach i półkach, ani na drzwiczkach urządzenia, nie używać ich jako podpórki.
- Nie zezwalać dzieciom na zabawę urządzeniem. Dzieci nie powinny w żadnym wypadku np. siadać na szufladach i półkach, ani wieszać się na drzwiach urządzenia.
- Jeżeli urządzenie wyposażono dodatkowo w zamek drzwiowy, klucz przechowywać w miejscach niedostępnych dla dzieci.
- Lodów na patyku i kostek lodu nie wkładać do ust bezpośrednio po wyjęciu z zamrażalnika (niebezpieczeństwo oparzenia lodem na skutek bardzo niskiej temperatury).
- W zamrażalniku nie wolno przechowywać żadnych płynów w butelkach ani w puszkach, a szczególnie napojów zawierających dwutlenek węgla. Butelki i puszki pękają.
- Mrożonek nie chwytać mokrymi rękoma, dłonie mogą przymarznąć.

pl

Przeznaczenie i przepisy

Urządzenie przeznaczone jest do chłodzenia i zamrażania produktów spożywczych oraz do przygotowania lodu.

Urządzenie przeznaczone jest do użytku w gospodarstwie domowym.

Przy zastosowaniu w przemyśle i rzemiośle należy przestrzegać obowiązujących przepisów bezpieczeństwa i higieny pracy.

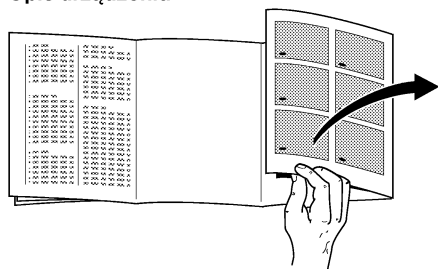
Urządzenie spełnia warunki przepisów o zapobieganiu wypadkom (VBG 20, przepis niemiecki).

Szczelność systemu obiegu medium chłodzącego została sprawdzona.

Urządzenie to spełnia warunki obowiązujących przepisów bezpieczeństwa dla urządzeń elektrycznych.

Urządzenie wykonane jest jako urządzenie wolnostojące i nie wolno go zabudować.

Opis urządzenia



Przed przystąpieniem do czytania instrukcji proszę otworzyć ostatnie składane kartki z rysunkami.

Niniejsza instrukcja obsługi odnosi się do kilku modeli, dlatego możliwe są odchylenia od wyposażenia i szczegółów przedstawionych na rysunkach.

Opis ogólny

Rysunek 1

- 1 Oświetlenie wewnętrzne i regulator temperatury
- 2 Półka
- *3 Półka na butelki
- 4 Rynna odpływu wody kondensacyjnej
- 5 Pojemnik na warzywa i owoce
- 6 Półka
- 7 Półka na duże butelki, torebki z mlekiem itd.
- 8 Taca do zamrażania
- 9 Pojemnik na mrożonki
- 10 Kalendarz mrożonek

- A Komora chłodzenia
- B Komora zamrażania

* nie dla wszystkich modeli

Ustawienie urządzenia

Temperatura otoczenia

Zależnie od "klasy klimatycznej" (patrz tabliczka znamionowa) urządzenie można eksploatować w następującym zakresie temperatury otoczenia:

(tabliczka znamionowa znajduje się w urządzeniu u góry po lewej stronie, rysunek 14)

Klasa klimatyczna	Temperatura otoczenia od ... do
SN	+10 °C do 32 °C
N	+16 °C do 32 °C
ST	+18 °C do 38 °C
T	+18 °C do 43 °C

Jeżeli temperatura otoczenia spadnie poniżej podanej dolnej granicy temperatury, skraca się czas pracy chłodziarki. Spowoduje to, że w zamrażalniku wytworzy się zbyt mała ilość "zimna" i w skrajnych przypadkach mrozonki mogą się rozmrozić.

Urządzenia wyposażone w przełącznik temperatury otoczenia (rysunek 2/A) po przełączeniu można eksploatować w temperaturze otoczenia niższej niż +12 °C.

Jeżeli przełącznik przestawiony jest do pracy w niższej temperaturze otoczenia, na przełączniku widoczne jest czerwone oznaczenie (rysunek 2/A).

Przełącznik przełączyć do pozycji pierwotnej, jeżeli temperatura pomieszczenia wzrośnie powyżej +12 °C.

Miejsce ustawienia

Urządzenie ustawić w suchym, przewietrzanym pomieszczeniu. Nie ustawiać bezpośrednio na słońcu ani w pobliżu źródeł ciepła, jak kuchenka, grzejniki itp. Jeżeli nie da się uniknąć ustawienia w pobliżu źródła ciepła, należy zastosować odpowiednie płyty izolacyjne lub zachować następujące odstępki minimalne:

do kuchenki elektrycznej 3 cm,

do pieca olejowego lub węglowego 30 cm.

Przy ustawieniu obok innej chłodziarki lub zamrażarki konieczny jest odstęp boczny co najmniej 2 cm, aby zapobiec kondensacji pary na ściankach urządzenia.

Ustawienie

Urządzenie musi stać na twardej i płaskiej powierzchni. Nierówności podłogi skompensować za pomocą odkręcanych nóżek z przodu urządzenia.

Podłączenie elektryczne

Urządzenie podłączyć tylko do sieci elektrycznej prądu zmiennego o napięciu 220-240 V / 50 Hz poprzez uziemione gniazdko zainstalowane zgodnie z obowiązującymi przepisami. Gniazdko musi być zabezpieczone bezpiecznikiem dla natężenia 10-16 A lub większego.

Jeżeli urządzenie ma być eksploatowane w kraju pozaeuropejskim, należy sprawdzić na tabliczce znamionowej, czy podane tam napięcie i rodzaj prądu jest zgodne z parametrami sieci elektrycznej na miejscu instalacji urządzenia. Tabliczka znamionowa znajduje się w komorze chłodzenia u góry po lewej stronie, rysunek 14.

Ewentualną wymianę elektrycznego przewodu zasilającego może przeprowadzić tylko uprawniony specjalista elektryk.

Wietrzenie

Powietrze ogrzane na tylnej ściance urządzenia musi odpływać bez przeszkód. W przeciwnym przypadku chłodziarka musi pracować intensywniej i zwiększa się zużycie energii elektrycznej. Dlatego nie wolno przysłaniać otworów dopływu i odpływu powietrza (rysunek 3).

Po przywiezieniu urządzenia ...

można je natychmiast włączyć.

Zmiana zawiasów drzwi urządzenia

Poszczególne kroki robocze wykonać w kolejności podanych numerów (rysunek 15).

Włączanie / wyłączenie

Włączanie urządzenia

Regulator temperatury w komorze chłodzenia przekręcić z pozycji "0". Urządzenie zaczyna chłodzić, oświetlenie wewnętrzne jest włączone, jeżeli drzwi są otwarte (rysunek 2/1).

Nastawianie temperatury

Pokrętko regulatora temperatury przekręcić na jedną z oznaczonych liczb (rysunek 2/1).

Temperaturę można regulować bezstopniowo.

Przy większych liczbach osiąga się niższe temperatury w zamrażalniku i komorze chłodzenia.

Zaleca się następujące nastawienia regulatora temperatury:

- Dla krótkotrwałego przechowywania produktów spożywczych w zamrażalniku nastawić regulator na mniejszą liczbę (energooszczędny tryb pracy).
- Dla długookresowego przechowywania produktów spożywczych w zamrażalniku i do zamrażania świeżych produktów nastawić regulator na średnią wartość.

Wskazówki

- Temperatura w komorze chłodzenia zależy od temperatury otoczenia, ilości i temperatury właśnie włożonych produktów spożywczych oraz częstotliwości otwierania drzwi. W razie potrzeby zmienić nastawienie regulatora temperatury.
- W czasie pracy urządzenia na tylnej ściance wewnątrz urządzenia kondensuje woda w postaci kropeł lub szronu, jest to uwarunkowane zasadą działania. Wody i szronu nie trzeba usuwać. Ścianka tylna rozmraża się automatycznie. Woda spływa rynną kondensatu do zbiornika wody kondensacyjnej, z którego później wyparuje (rysunek 3/B).
- Ścianki czołowe urządzenia są częściowo lekko ogrzewane, zapobiega to kondensacji wody w obszarze uszczelek drzwi zamrażalnika.

Wyłączenie urządzenia

Regulator temperatury (rysunek 2/1) przekręcić do pozycji "0", urządzenie jest wyłączone, oświetlenie wewnętrzne jest wyłączone.

Wyłączenie na dłuższy czas

Jeżeli urządzenie nie będzie używane dłuższy czas, proszę wyjąć wtyczkę z gniazda sieciowego, rozmrozić urządzenie i wyczyścić. Pozostawić uchylone drzwi.

Rozmieszczanie produktów spożywczych

Wskazówki dotyczące rozmieszczania produktów spożywczych

- Gorące potrawy i napoje schłodzić przed włożeniem do chłodziarki.
- Produkty spożywcze wkładać możliwie zapakowane lub przykryte. Dzięki temu zachowają one aromat, kolor, wilgotność i świeżość, oraz zapobiega się przeniesieniu zapachów i smaków. Tylko warzywa, owoce i sałata w pojemnikach na warzywa powinny pozostać bez opakowania.
- Elementów z tworzywa sztucznego i uszczelek drzwiczek nie zabrudzić olejem ani tłuszczem (stają się porowate).
- W urządzeniu nie wolno przechowywać żadnych materiałów wybuchowych, a wysokoprocentowe alkohole przechowywać tylko szczelnie zamknięte i na stojąco - niebezpieczeństwo wybuchu!
- W komorze chłodzenia najzimniejsze strefy powstają przy tylnej ścianie i nad najniższą półką. Proszę układać w tych strefach takie produkty spożywcze, które najszybciej się psują.
- W zamrażalniku nie wolno przechowywać żadnych zamarzających płynów w butelkach. Przy zamarzaniu butelki pękają.

Przykład rozmieszczenia produktów

Rysunek ❶

W komorze zamrażania (B)

zamrażanie produktów spożywczych, przechowywanie mrożonek, przygotowanie kostek lodu.

Na półkach (2)

od góry na dół przechowywać pieczywo i ciasto, gotowe potrawy, produkty mleczarskie, mięso i wędliny.

W pojemniku na warzywa (5)

przechowywać warzywa, owoce, sałatę.

Na półce na butelki (7)

stawiać duże butelki.

Wyposażenie wnętrza

Półki komory chłodzenia można przestawiać nawet przy drzwiach otwartych na 90°. Półkę pociągnąć do przodu, przechylić na dół i wyjąć, następnie włożyć na nowe miejsce (rysunek ❷).

Wszystkie półki i pojemniki na wewnętrznej stronie drzwi można wyjąć do mycia.

Półkę lub pojemnik unieść do góry i wyjąć (rysunek ❸).

* nie dla wszystkich modeli

Zamrażanie produktów spożywczych, przechowywanie mrozonek i przygotowanie lodu

Zamrażalnik

Zamrażalnik przeznaczony jest do przechowywania mrozonek, zamrażania produktów spożywczych i przygotowania kostek lodu.

Wskazówka

Jeżeli temperatura otoczenia spadnie poniżej +12 °C, chłodziarka włącza się rzadziej. Może się zdarzyć, że w zamrażalniku będzie za ciepło. W skrajnych przypadkach mrozonki mogą się rozmrozić.

Urządzenia wyposażone w przełącznik temperatury otoczenia (rysunek 2/A) po przełączeniu można eksploatować w temperaturze otoczenia niższej niż +12 °C.

Jeżeli przełącznik przestawiony jest do pracy w niższej temperaturze otoczenia, na przełączniku widoczne jest czerwone oznaczenie (rysunek 2/A).

Przełącznik przełączyć do pozycji pierwotnej, jeżeli temperatura pomieszczenia wzrosnie powyżej +12 °C.

Przestrzegać przy zakupie mrozonek

- Przy zakupie zamrożonych produktów spożywczych zwracać uwagę na opakowanie, nie powinno być uszkodzone.
- Zwracać uwagę na datę przydatności do spożycia.
- Temperatura w zamrażarce sklepowej powinna wynosić -18 °C lub niżej.
- Mrozonki kupować na samym końcu zakupów, transportować szybko do domu dobrze zapakowane w papier gazetowy lub w izolowanej torbie i natychmiast przełożyć do zamrażalnika.

Pojemność użytkowa

Dane dotyczące pojemności użytkowej można znaleźć w urządzeniu na tabliczce znamionowej.

Sami zamrażamy produkty spożywcze

Do samodzielnego zamrożenia zastosować tylko świeże produkty dobrej jakości.

Do zamrażania nadają się

Mięso i wędliny, drób i dziczyzna, ryby, warzywa, jarzyny i zioła, owoce, pieczywo i ciasto, pizza, gotowe potrawy, resztki potraw, żółtko i białko jaj.

Do zamrażania nie nadają się

Całe jaja w skorupkach, kwaśna śmietana i majonez, zielona sałata, rzodkiewki, rzepa i cebula.

Blanżerowanie warzyw i owoców

Aby zachować kolor, smak, aromat i witaminę "C" warzywa i owoce najlepiej blanżerować przed zamrożeniem. (Blanżerowanie polega na zanurzeniu warzyw i owoców na krótko we wrzącej wodzie - literaturę na temat zamrażania, gdzie opisane jest również blanżerowanie można nabyć w księgarniach.)

Opakowanie produktów przeznaczonych do zamrożenia

Produkty zapakować w porcje wielkości odpowiedniej dla Państwa gospodarstwa domowego.

Warzywa i owoce nie powinny być pakowane w porcje większe niż 1 kg, a mięso do 2,5 kg. Małe porcje zamrażają szybciej, a przy rozmrażaniu i przygotowaniu zachowana zostaje dobra jakość.

Produkty spożywcze zapakować szczelnie, aby zachowały smak i nie wyschły.

Na opakowania nadają się:

Folie z tworzywa sztucznego, folie "wężowe" z polietylenu, folie aluminiowe, pojemniki do zamrażania. Opakowania te można nabyć w sklepach specjalistycznych.

Na opakowania nie nadają się:

Papier pakowy, papier pergaminowy, celofan, worki na śmieci i używane torby reklamówki.

Produkty spożywcze przeznaczone do zamrożenia włożyć do opakowania, wycisnąć całkowicie powietrze i zamknąć szczelnie opakowanie.

Do zamknięcia opakowania nadają się:

Gumki, klipsy z tworzywa sztucznego, nici do wiązania, taśmy klejące odporne na działanie niskiej temperatury lub tym podobne. Worki i folie "wężowe" z polietylenu można zaspawać specjalnym urządzeniem do spawania woreczków polietylenowych.

Zamrażanie produktów spożywczych, przechowywanie mrożonek i przygotowanie lodu

Przed włożeniem do zamrażarki oznaczyć zawartość opakowania i zapisać datę włożenia.

Wydajność zamrażania

Produkty spożywcze powinny być zamrażane możliwie szybko, aż do samego wnętrza. Tylko wtedy produkty zachowają witaminy, wartości odżywcze, wygląd i smak. Dlatego nie należy przekraczać maksymalnego ładunku określonego wydajnością zamrażania.

Dane dotyczące wydajności zamrażania zgodnie z aktualną normą umieszczone są na tabliczce znamionowej.

Przy zamrażaniu w pojemnikach (szufladach) maksymalna wydajność zamrażania zmniejsza się nieznacznie. Najniżej położony pojemnik (szufladę) używać tylko do przechowywania mrożonek.

Nastawianie regulatora temperatury do zamrażania i przechowywania mrożonek

Do zamrażania i długoterminowego przechowywania mrożonek

regulator temperatury nastawić na liczbę średniej wartości. (Nastawienie takie odpowiada temperaturze zamrażalnika - 18 °C i niższej).

Wskazówka

- Po włożeniu świeżych produktów do zamrażalnika kompresor pracuje automatycznie tak długo, aż produkty zamrażną. Na skutek tego może obniżyć się również temperatura w komorze chłodzenia.

Zmiana nastawienia regulatora temperatury w zasadzie nie jest konieczna.

Przygotowanie lodu

Uwaga

Do komory zamrażania nie wolno wkładać żadnych elektrycznych maszynek do lodów.

Przygotowanie kostek lodu

Pojemniki do przygotowania kostek lodu można nabyć w sklepach specjalistycznych. Pojemnik do przygotowania kostek lodu napełnić wodą do $\frac{3}{4}$ wysokości i postawić na dnie zamrażalnika.

W celu wyjęcia kostek lodu przytrzymać pojemnik krótko pod bieżącą wodą lub lekko wygiąć.

Okres przechowywania mrożonek

Aby zapobiec obniżeniu jakości mrożonek nie wolno przekraczać dopuszczalnego okresu przechowywania.

Dopuszczalny okres przechowywania zależy od rodzaju produktu spożywczego.

W temperaturze -18 °C można przechowywać ryby, kielbasę, gotowe potrawy, pieczywo i ciasto do 4 miesięcy, ser żółty, drób, mięso do 6 miesięcy, a warzywa i owoce do 8 miesięcy

Rozmrażanie mrożonek

Zależnie od rodzaju mrożonki i jej dalszego zastosowania mamy do wyboru następujące możliwości rozmrażania:

- w temperaturze pokojowej,
- w chłodziarce,
- w piekarniku elektrycznym,
- z/bez wentylatora gorącego powietrza,
- w kuchence mikrofalowej.

Lekko rozmrożone i rozmrożone produkty można ewentualnie ponownie zamrozić, jeżeli ich temperatura podniosła się do +3 °C dla mięsa i ryb nie dłużej niż na jeden dzień, dla pozostałych nie dłużej niż na trzy dni.

Rozmrażanie

W przeciwnym przypadku, jeżeli smak, zapach i wygląd nie zmieniły się, ugotować, upiec i zamrozić jako gotowe danie.

Wtedy nie wykorzystywać maksymalnego dopuszczalnego okresu przechowywania.

Komora chłodzenia

Komora chłodzenia rozmraża się w pełni automatycznie. Skroplona woda spływa rynną kondensatu (rysunek ④/B) do zbiornika wody kondensacyjnej, z którego później wyparuje. Rynnę kondensatu i otwór odpływowy utrzymywać zawsze w czystości, aby woda mogła spłynąć bez przeszkód.

Rozmrażanie zamrażalnika

Zamrażalnik nie rozmraża się automatycznie, ponieważ mrożonki nie mogą ulec rozmrożeniu. Gruba warstwa szronu lub lodu utrudnia oddawanie zimna do zamrożonych produktów i powoduje wzrost zużycia energii elektrycznej.

Szronu ani lodu nie wolno w żadnym przypadku zdrapywać nożem, ponieważ można uszkodzić parownik zamrażalnika.

Pryskające medium chłodzące może spowodować zranienie oczu lub się zapalić.

Jeżeli zamrażalnik jest mocno oszroniony, należy go koniecznie rozmrozić.

Proszę postępować w następujący sposób:

- Mrożonki wyjąć, zapakować w papier gazetowy i położyć w chłodnym miejscu.
- Wyjąć wtyczkę z gniazdka sieciowego.
- Pozostawić otwarte drzwi, skroploną wodę zebrać ścierką lub gąbką.
- Zamrażalnik wytrzeć do sucha, włączyć urządzenie i włożyć produkty.

Środki pomocnicze rozmrażania

W celu przyspieszenia procesu rozmrażania postawić **garnek z gorącą wodą** na podkładce na dnie komory zamrażania.

Do rozmrażania nie stosować żadnych grzejników elektrycznych, świec, ani lamp naftowych.

Zachować ostrożność przy zastosowaniu **środków do rozmrażania w sprayu**, ponieważ mogą one tworzyć gazy wybuchowe, zawierać rozpuszczalniki, które uszkodzą tworzywa sztuczne, albo środki porotwórcze, środki szkodliwe dla zdrowia lub środki powodujące korozję.

Czyszczenie / Wskazówki dotyczące oszczędność energii

Przed przystąpieniem do czyszczenia należy z zasady wyjąć wtyczkę z gniazdka sieciowego lub wyłączyć albo wykręcić bezpiecznik.

Nie stosować urządzeń czyszczących strumieniem pary. Gorąca para może uszkodzić powierzchnie lub system elektryczny.

Wpływa to ujemnie na bezpieczeństwo elektryczne urządzenia.

Komorę chłodzenia czyścić raz na miesiąc. Zamrażalnik czyścić po każdym rozmrożeniu.

Woda użyta do mycia nie może się dostać do armatury kontrolnej lub oświetlenia. Do mycia całego urządzenia z wyjątkiem uszczelek drzwi nadaje się letnia woda z dodatkiem małej ilości łagodnego, lekko dezynfekującego środka czyszczącego, np. płyn do ręcznego mycia naczyń. Nie wolno stosować żadnych środków czyszczących, które zawierają piasek, środki szorujące, kwasy lub rozpuszczalniki chemiczne.

Aby zapobiec powstaniu matowych plam nie należy stosować także środków czyszczących z oznaczeniem "nie zawiera dodatków szorujących".

Uszczelkę drzwi wymyć tylko czystą wodą i wytrzeć dokładnie do sucha.

Rynnę kondensatu (rysunek 9/B) i otwór odpływowy w komorze chłodzenia czyścić częściej, aby woda mogła spływać bez przeszkód. Zwracać uwagę, aby przez otwór odpływowy do zbiornika wody kondensacyjnej nie dostał się roztwór środka czyszczącego.

- Urządzenie ustawić w suchym, dobrze przewietrzonym pomieszczeniu; nie ustawiać bezpośrednio na słońcu ani w pobliżu źródeł ciepła (grzejniki itp.).
- Nie zastawiać otworów wlotu i wylotu powietrza.
- Gorące potrawy i napoje ochłodzić przed włożeniem do chłodziarki.
- Mrożonki przeznaczone do rozmrożenia włożyć do komory chłodzenia. Zimno z mrożonki wykorzystane zostanie do ochłodzenia produktów spożywczych w komorze chłodzenia.
- Oszroniony zamrażalnik rozmrozić. Gruba warstwa szronu lub lodu utrudnia oddawanie zimna do zamrożonych produktów i powoduje wzrost zużycia energii elektrycznej.
- Drzwi otwierać na możliwie krótki okres czasu. Im krócej otwarte są drzwi urządzenia lub zamrażalnika, tym mniej szronu i lodu zbiera się na ściankach zamrażalnika.

Wskazówki dotyczące odgłosów pracy urządzenia

Odgłosy pracy urządzenia

Od czasu do czasu włącza się sprężarka urządzenia, co umożliwia utrzymanie temperatury na stałym, nastawionym poziomie.

Odgłosy, które przy tym powstają uzależnione są zasadą działania urządzenia.

Odgłosy zmniejszają się automatycznie, jeżeli urządzenie osiągnie nastawioną temperaturę.

Brzęczenie wywołane jest pracującym silnikiem (sprężarka). Brzęczenie może być chwilowo nawet głośniejsze, jeżeli silnik włącza się.

Kipienie, bulgotanie lub szum spowodowane jest przepływem medium chłodzącego w rurkach.

Klik słychać zawsze wtedy, gdy termostat włącza i wyłącza silnik.

W urządzeniach z wentylatorem można czasem usłyszeć szmer strumienia powietrza we wnętrzu urządzenia

Jeżeli odgłosy spowodowane pracą urządzenia są za głośne, przyczyną może być jakaś drobnośćka, którą daje się łatwo usunąć.

Urządzenie stoi nierówno

Ustawić urządzenie za pomocą poziomicy. Wykorzystać odkręcane nóżki urządzenia lub podłożyć coś pod nóżki.

Urządzenie jest dostawione

Proszę odsunąć urządzenie od dotykających mebli lub urządzeń.

Szuflady, koszyki i półki kiwają się lub zacinają

Proszę sprawdzić wyjmowane części i ewentualnie wymienić na nowe.

Butelki, naczynia i pojemniki dotykają się

Proszę rozsunąć ustawione w chłodziarce butelki, pojemniki i naczynia.

Sami usuwamy drobne usterki

Zakłócenia

Przed wezwaniem serwisu proszę sprawdzić, czy możecie Państwo sami usunąć drobne usterki w oparciu o podane niżej wskazówki. Koszty wezwania technika serwisowego w przypadkach, gdy urządzenie nie jest zepsute i wystarcza udzielenie porady ponosi sam użytkownik także w okresie gwarancji.

Co robić, gdy ...

... oświetlenie wewnętrzne nie działa, a sprężarka pracuje?

Proszę sprawdzić, czy wyłącznik daje się poruszyć. Jeżeli tak, żarówka jest uszkodzona.

Wymiana żarówki

Wyjąć wtyczkę z gniazdka sieciowego lub wyłączyć bezpiecznik domowej instalacji elektrycznej.

Oslonę żarówki zdjąć do przodu (rysunek 12/B).

Wymienić żarówkę:

220-240 V, maks. 25 W, gwint E14.

Jeżeli wyłącznik oświetlenia jest zablokowany, proszę wezwać autoryzowany serwis (rysunek 12/A).

... mrożonki są przymarznęte?

Mrożonki rozdzielić jakimś tępym przedmiotem, np. łyżką.

... w zamrażalniku wytworzyła się gruba warstwa lodu?

Proszę rozmrozić i wyczyścić zamrażalnik. Ponownie włączyć urządzenie i włożyć mrożonki zwracając uwagę, aby drzwi zamrażalnika były dokładnie zamknięte.

... dno komory chłodzenia jest mokre?

Jeżeli otwór odpływowy rynny kondensatu (rysunek 9/B) jest zatkany, wyczyścić otwór patyczkiem.

Sami usuwamy drobne usterki / Serwis

Co robić, gdy ...

... temperatura w komorze chłodzenia jest zbyt niska?

Regulator temperatury nastawić na mniejszą liczbę (rysunek 2/1).

Ewentualnie włożono do zamrażalnika zbyt dużą ilość świeżych produktów. Powoduje to, że sprężarka pracuje dłużej, a przez to spada również temperatura w komorze chłodzenia.

Nie zamrażać jednorazowo więcej produktów spożywczych niż ładunek maksymalny określony "wydajnością zamrażania", patrz tabliczka znamionowa rysunek 14.

... chłodziarka włącza się coraz częściej i pracuje dłużej?

Drzwi były często otwierane lub włożono większą ilość świeżych produktów.

Proszę sprawdzić, czy otwory wlotu powietrza na dole cokołu lub otwory wylotu powietrza nie są zasłonięte.

... w zamrażalniku jest za ciepło i mrożonki rozmrażają się?

Ewentualnie temperatura pomieszczenia, w którym stoi urządzenie jest niższa niż +12 °C. Powoduje to, że chłodziarka pracuje krócej i rzadziej.

Podgrzać pomieszczenie do temperatury wyższej niż +12 °C.

W urządzeniach wyposażonych w przełącznik temperatury otoczenia (rysunek 2/A) przełączyć na niższą temperaturę otoczenia (**Jeżeli przełącznik przestawiony jest do pracy w niższej temperaturze otoczenia, na przełączniku widoczne jest czerwone oznaczenie**, rysunek 2/A).

... chłodziarka nie chłodzi?

Sprawdzić, czy regulator temperatury (rysunek 2/1) nastawiony na liczbę pomiędzy "1" i "5". Jeżeli tak jest, ale oświetlenie wewnętrzne nie działa, proszę sprawdzić,

- czy bezpiecznik domowej instalacji elektrycznej jest włączony,

- czy wtyczka urządzenia włożona jest prawidłowo do gniazdka sieciowego.

Jeżeli w oparciu o wyżej opisane wskazówki nie da się usunąć występującej usterki, proszę wezwać autoryzowany serwis. Proszę nie wykonywać żadnych innych manipulacji przy urządzeniu, a szczególnie przy jego częściach elektrycznych. Proszę nie otwierać niepotrzebnie drzwi urządzenia, w ten sposób zapobiega się stratom zimna.

Adres i numer telefonu najbliższego punktu serwisowego można znaleźć w spisie punktów serwisowych, który dołączony jest do instrukcji lub w książce telefonicznej.

Tabliczka znamionowa

Proszę podać serwisowi numer urządzenia (E-Nr) i numer seryjny (FD-Nr). Numery te znajdują się na tabliczce znamionowej urządzenia, która umieszczona jest w komorze chłodzenia u góry, po lewej stronie (rysunek 14).

pl

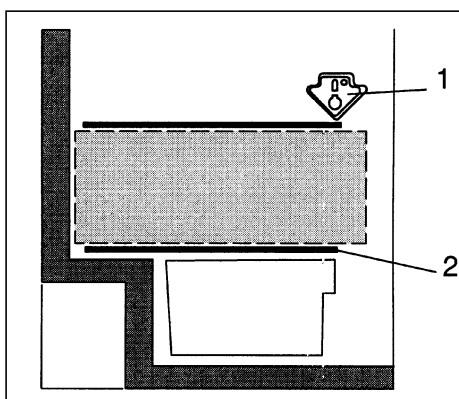
Proszę zwracać uwagę na zróżnicowane strefy zimna w komorze chłodzenia!

Na skutek cyrkulacji powietrza w komorze chłodzenia powstają zróżnicowane strefy zimna.

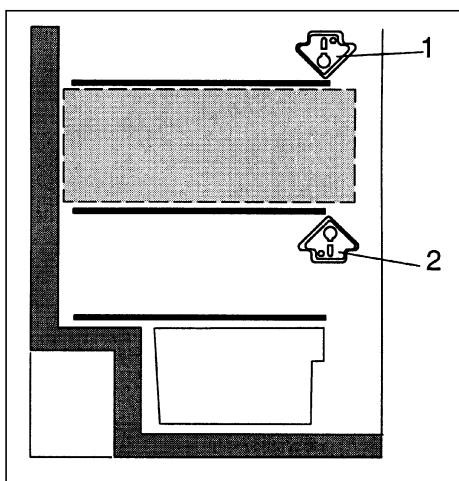
Zależnie od modelu strefa przeznaczona na łatwo psujące się środki spożywcze znajduje się na samym dole pomiędzy wyłoczoną z boku strzałką i znajdującą się pod nią półką szklaną

(rysunek ❶/1 i 2), albo pomiędzy dwoma strzałkami (rysunek ❷/1 i 2).

Strefa ta jest idealna do przechowywania mięsa, ryb, wędliny, sałatek itp.



❶



❷

Obsah

	Stránka		Stránka
Pokyny k likvidaci	74	Mrazicí kapacita	81
Likvidace obalu	74	Nastavení voliče teploty ke zmrazování a k uložení	81
Likvidace starého spotřebiče	74	Příprava ledu	81
Bezpečnostní pokyny	75	Doba uložení	81
Ustanovení	76	Rozmrazování zmrazeného zboží	81
Seznámení se se spotřebičem	76	Odmrazování	82
Postavení spotřebiče	77	Chladicí prostor	82
Teplota okolí	77	Pomoc při odmrzování	82
Místo postavení	77	Čistění	83
Postavení	77	Tipy pro šetření energií	83
Elektrická přípojka	77	Pokyny k provozním hlukům	84
Větrání	77	Odstranění malých poruch vlastními silami	84
Po přepravě ...	77	Co je nutno dělat, když ...	85
Výměna závěsu dveří	77	Servisní služba	86
Zapnutí / vypnutí	78	Typový štítek	86
Zapnutí spotřebiče	78	Dbejte na chladicí zóny v chladicím prostoru!	87
Nastavení teploty	78		
Vypnutí spotřebiče	78		
Odstavení spotřebiče	78		
Uspořádání potravin	79		
Při uspořádání potravin dodržujte	79		
Příklad uspořádání	79		
Změna vnitřního vybavení	79		
Zmrazování, uložení potravin a příprava ledu	80		
Mrazicí box	80		
Dbejte při nákupu zmrazených potravin	80		
Zmrazování potravin vlastními silami	80		
Balení potravin	80		

CZ

Pokyny k likvidaci

Likvidace obalu

Obal chrání Váš spotřebič před poškozením při přepravě. Všechny použité materiály jsou ekologicky nezávadné a opětovně použitelné. Pomozte nám prosím: zlikvidujte obal v souladu s ochranou životního prostředí.


O aktuálních likvidačních možnostech se prosím informujte u Vašeho odborného prodejce nebo u obecní správy.

Výstraha

Nepřenechávejte obal a jeho části dětem. Nebezpečí udušení prostřednictvím skládaných kartónů a fólií!

Likvidace starého spotřebiče

Použité spotřebiče nejsou žádný bezcenný odpad! Prostřednictvím ekologické likvidace je možno cenné suroviny opětovně regenerovat.

 Tento spotřebič je označen podle evropské směrnice 2002/96/EG o elektrických a elektronických přístrojích (waste electrical and electronic equipment – WEEE).

Směrnice stanoví rámec pro vratnost a recyklaci použitých spotřebičů, platný v celé EU (Evropské unii).

Výstraha

U vysloužilých spotřebičů

1. Vytáhněte síťovou zástrčku.
2. Odstříhnete připojovací kabel a odstraňte jej společně se síťovou zástrčkou.

Chladničky obsahují chladivo a v izolaci plyny. Chladivo a plyny se musí odborně zlikvidovat. Nepoškozujte trubky oběhu chladiva až do odborného zlikvidování.

Bezpečnostní pokyny

Před uvedením spotřebiče do provozu si prosím pečlivě přečtěte informace uvedené v návodu k použití a v montážním návodu. Obsahují důležité pokyny pro instalaci, použití a údržbu spotřebiče.

Návod k použití a montážní návod eventuelně pečlivě uschovejte pro následujícího majitele.

Výrobce neručí, nebyly-li dodržovány následující pokyny:



Tento spotřebič obsahuje nepatrné množství chladiva izobutan (R 600 a), přírodního plynu s vysokou ekologickou slučitelností, avšak hořlavého. Při přepravě a instalaci spotřebiče dbejte na to, aby nebyly poškozeny žádné díly chladicího oběhu. Při poškození se vyvarujte používání otevřeného ohně a zdrojů zapálení a místnost, ve které spotřebič stojí, několik minut větrejte.

- K čištění nebo rozmrazování nepoužívejte v žádném případě parní čistič. Pára se může dostat na součásti spotřebiče pod napětím a způsobit zkrat nebo úraz elektrickým proudem.
- Nepoužívejte uvnitř chladničky žádné elektrické spotřebiče.
- Neuvádějte poškozený spotřebič do provozu, v případě pochybností se dotážete u dodavatele.
- Připojení a instalaci proveďte podle montážních pokynů. Elektrické podmínky připojení a údaje na typovém štítku musí souhlasit.
- Elektrická bezpečnost spotřebiče je zaručena pouze tehdy, je-li předpisově nainstalován zemnicí systém domovní instalace.
- V případě poruchy, při údržbě a při čištění odpojte spotřebič od napájecí sítě. Vytáhněte síťovou zástrčku nebo vypněte pojistkový automat. Táhněte za síťovou zástrčku, nikoliv za připojovací kabel.
- Opravy elektrických spotřebičů smějí být prováděny pouze kvalifikovanými silami. Vlivem neodborně provedených oprav může dojít ke značnému ohrožení uživatele.
- Vysokoprocenní alkohol ukládejte pouze těsně uzavřený a na stojato. Ve spotřebiči neukládejte výrobky s hořlavými hnacími plyny (např. šlehačkové dávkovače, spreje atd.) a výbušné látky - nebezpečí výbuchu!
- Nepoškodte díly chladicího oběhu, např. propíchnutím kanálů chladiva odpařováků ostrými předměty, zlomením potrubí, oškrabáváním naneseného povrchu atd.. Vystříknuté chladivo může způsobit poranění očí.
- Nikdy nezakrývejte nebo nezastavujte větrací a odvětrávací otvory spotřebiče.
- Nezneužívejte sokly, zásuvky, dveře atd. jako stupátko nebo k podepření.
- Nenechejte si hrát děti se spotřebičem. V žádném případě si děti nemají sedat např. na zásuvky nebo se věšet na dveře.
- U spotřebičů dodatečně vybavených zámek uschovejte klíč mimo dosah dětí.
- Nedávejte nanuky a kostky ledu okamžitě po vyndání z mrazicího prostoru do úst (nebezpečí popálením vlivem velmi nízkých teplot).
- Do mrazicího prostoru neukládejte kapaliny v láhvích a plechovkách, zejména nápoje obsahující kyselinu uhličitou. Láhve a plechovky prasknou.
- Nedoťkejte se zmrazeného zboží mokřýma rukama, ruce na něm mohou pevně přimrznout.

CZ

Ustanovení

Spotřebič je vhodný k chlazení a zmrazování potravin a k přípravě ledu.

Je určen pro použití v domácnosti.

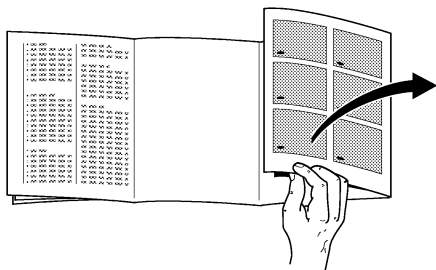
Při nasazení v živnostenské oblasti je nutno dodržovat ustanovení platná pro živnost.

Odpovídá předpisu na ochranu před úrazy pro chladicí zařízení (VBG 20).

Chladicí oběh je přezkoušen na těsnost.

Tento výrobek odpovídá příslušným bezpečnostním ustanovením pro elektrické spotřebiče.

Spotřebič je dimenzován jako samostatný. Nesmí se instalovat jako vestavný spotřebič.



Seznámení se se spotřebičem

Před čtením si prosím odklopte poslední stránky s obrázky.

Návod k použití platí pro více modelů, u vyobrazení jsou možné detailní odchylky.

Celkový pohled

Obrázek 1

- 1 Vnitřní osvětlení a volič teploty
- 2 Odkládací plochy
- *3 Odkládání láhví
- 4 Odtěkací žlábků kondenzační vody
- 5 Nádoba na ovoce a zeleninu
- 6 Úložná plocha
- 7 Úložná plocha pro velké láhve, pytlíky s mlékem atd.
- 8 Mrazicí tác
- 9 Zásuvka na zmrazené zboží
- 10 Mrazicí kalendář

A Chladicí prostor

B Mrazicí prostor

* není u všech modelů

Postavení spotřebiče

Dbejte na teplotu okolí

V závislosti na "klimatické třídě" (viz typový štítek) se Váš spotřebič může provozovat při následujících teplotách okolí:

(Typový štítek se nachází ve spotřebiči vlevo nahoře. Obrázek 14)

Klimatická třída	Teplota okolí od ... do
SN	+10 °C do 32 °C
N	+16 °C do 32 °C
ST	+18 °C do 38 °C
T	+18 °C do 43 °C

Poklesne-li teplota okolí pod dolní mez teploty, zkrátí se doba chodu chladicího stroje. To způsobí, že mrazicí box nebude dostatečně zásobován chladem. Zmrazené zboží může v extrémním případě rozmrznout.

Spotřebiče se spínačem okolní teploty (obrázek 2/A) se po zapnutí spínače mohou provozovat při teplotě okolí nižší než +12 °C.

V zapnuté poloze bude na spínači viditelné červené označení. (Obrázek 2/A).

Překročí-li teplota místnosti +12 °C, spínač opět vypněte.

Místo postavení

K postavení je vhodná suchá, větraná místnost. Místo postavení by nemělo být vystaveno přímému slunečnímu záření nebo být v blízkosti tepelného zdroje, jako je sporák, otopné těleso atd. Je-li postavení vedle tepelného zdroje nevyhnutelné, použijte vhodnou izolační desku nebo dodržte následující minimální vzdálenosti k tepelnému zdroji.

K elektrickým sporákům 3 cm.

K olejovým kamnům nebo kamnům na uhlí 30 cm.

Při postavení vedle jiné chladničky nebo mrazničky je potřebná minimální boční vzdálenost 2 cm, aby se zabránilo tvorbě kondenzační vody.

Postavení

Spotřebič musí stát stabilně a v rovině. Nerovnosti podlahy vyrovnejte pomocí obou šroubovacích patek na čelní straně.

Elektrická přípojka

Spotřebiče připojujte prostřednictvím předpisově nainstalované zásuvky s ochranným kontaktem pouze na střídavé napětí 220-240 V/50 Hz. Zásuvka musí být jištěna pojistkou 10-16 A nebo silnější pojistkou.

U spotřebičů pro mimoevropské země zkontrolujte na typovém štítku, zda připojovací napětí a druh proudu souhlasí s hodnotami Vaší elektrické sítě. Typový štítek se nachází v chladicím prostoru vlevo nahoře. Obrázek 14.

Eventuálně potřebná výměna síťového připojovacího kabelu smí být provedena pouze odborníkem.

Větrání

Vzduch ohřátý na zadní stěně spotřebiče musí mít možnost bez zábran unikát. Jinak musí chladicí stroj dodávat větší výkon a to zvyšuje spotřebu elektrického proudu. Proto v žádném případě větrací a odvětrávací otvory nikdy nezakrývejte (obrázek 9).

Po přepravě ...

Ize spotřebič okamžitě uvést do provozu.

Výměna závěsu dveří

Pracovní kroky v pořadí čísel (obrázek 15).

CZ

Zapnutí / vypnutí

Zapnutí spotřebiče

Otočte volič teploty v chladicím prostoru z polohy "O". Spotřebič začne chladit, vnitřní osvětlení je při otevřených dveřích zapnuto (obrázek 2/1).

Nastavení teploty

K nastavení otočte volič teploty na některé orientační číslo (obrázek 2/1).

Teplota je plynule nastavitelná.

Vyšší orientační čísla udávají nižší teploty v chladicím prostoru a mrazicím boxu.

Doporučujeme následující nastavení voliče teploty:

- Při krátkodobém uložení potravin v mrazicím boxu nižší orientační číslo (provoz šetřící energii).
- Při dlouhodobém uložení potravin v mrazicím boxu a zmrazování čerstvých potravin střední orientační číslo.

Upozornění

- Teplota v chladicím prostoru je ovlivněna teplotou okolí, množstvím a teplotou čerstvě uložených potravin a častým otevíráním dveří. V případě potřeby nastavení voliče teploty změňte.
- Zatímco chladicí stroj běží, tvoří se na zadní stěně chladicího prostoru kapky vody nebo jinovatka, je to podmíněno jeho funkcí. Seškrábání vrstvy jinovatky nebo setření kapek vody není nutné. Zadní stěna se odmrazuje automaticky. Kondenzační voda se zachycuje v odtokovém žlábků, přivádí se k chladicímu stroji a tam se odpařuje (obrázek 3/B).
- Čelní strany skříňky spotřebiče budou částečně lehce ohřívány, což zabraňuje tvorbě kondenzační vody v oblasti těsnění dveří mrazicího boxu.

Vypnutí spotřebiče

Otočte volič teploty (obrázek 2/1) do polohy "O", tím se chlazení a osvětlení vypne.

Odstavení spotřebiče

Nebudete-li spotřebič delší dobu používat, vytáhněte síťovou zástrčku, spotřebič odmrázte a vyčistěte. Nechte dveře otevřené.

Uspořádání potravin

Při uspořádání potravin dodržujte

- Teplé pokrmy a nápoje nechte vychladnout mimo spotřebič.
- Potravinu uspořádejte pokud možno zabalenu nebo dobře zakryté. Tím zůstane zachováno aroma, barva, vlhkost a čerstvost, kromě toho se zamezí přenosu chuti. Nezabalená se má do nádob na zeleninu ukládat pouze zelenina, ovoce a salát.
- Olej a tuk se nemá dostat do kontaktu s umělohmotnými díly a těsněním dveří (tyto díly mohou být jinak porézní).
- Ve spotřebiči neuskładňujte žádné výbušné látky a vysokoprocentní alkohol uskladňujte pouze uzavřeny a na stojato.
– Nebezpečí výbuchu!
- V chladicím prostoru se nejstudenější oblasti nacházejí na zadní stěně a nad nejspodnější odkládací plochou. Používejte tyto oblasti pro choulostivé potraviny.
- Neuskładňujte v mrazicím prostoru láhve s tekutinami, které mohou zmrznout. Při zmrznutí láhve prasknou.

Příklad uspořádání

Obrázek 1

V mrazicím boxu (B)

zmrazování a uložení potravin, příprava ledu.

Na odkládacích plochách (2)

sešora směrem dolů pekařské výrobky, hotové pokrmy, mléčné výrobky, maso a salámy.

V nádobě na zeleninu (5)

zelenina, ovoce, salát.

Na úložných plochách (7)

velké láhve.

Vnitřní vybavení

Odkládací plochy v chladicím prostoru lze přemísťovat také při dveřích otevřených na 90°. K přemístění zatáhněte za odkládací plochu směrem dopředu, spusťte ji, vyjměte a znovu nasadte na požadované místo (obrázek 4).

Všechny úložné plochy a přihrádky ve dveřích je možno k čištění vyndat.

K vyndání přihrádky a úložné plochy nadzvedněte (obrázek 5).

* není u všech modelů

Zmrazování a uložení potravin, příprava ledu

Mrazicí box

Mrazicí box je vhodný k uložení hlubokozmrazených potravin, k zmrazování potravin a výrobě kostek ledu.

Upozornění

Poklesne-li teplota okolí pod +12 °C, nebude se chladicí stroj příliš často spouštět. Potom může být v mrazicím boxu příliš teplo. V extrémním případě zmrazené zboží rozmrzne.

Spotřebiče se spínačem okolní teploty (obrázek 2/A) se po zapnutí spínače mohou provozovat při teplotě okolí nižší než +12 °C.

V zapnuté poloze bude na spínači viditelné červené označení (obrázek 2/A).

Překročí-li teplota místnosti +12 °C, spínač opět vypněte.

Dbejte při nákupu zmrazených potravin

- Dbejte na obal, nemá být poškozený.
- Nesmí být překročeno datum trvanlivosti.
- Indikace teploty v prodejním pultu má ukazovat -18 °C nebo nižší teplotu.
- Zmrazené potraviny nakupujte úplně až na konec a dobře zabalené do novinového papíru nebo v chladicí tašce je rychle dopravte domů a uložte do mrazicího prostoru.

Užitný obsah

Údaje k užitému obsahu naleznete na typovém štítku Vašeho spotřebiče.

Zmrazování potravin vlastními silami

Budete-li zmrazovat potraviny vlastními silami, používejte pouze čerstvé a bezvadné potraviny.

Ke zmrazování jsou vhodné

Masné a uzenářské výrobky, drůbež a divočina, ryby, zelenina, koření, ovoce, pekařské výrobky, pizza, hotové pokrmy, zbytky pokrmů, žloutky a bílky.

Ke zmrazování nejsou vhodné:

Celá vejce ve skořápkách, kyselá smetana a majonéza, listové saláty, ředkvičky, ředkve a cibule.

Blanžirování (spařování) zeleniny a ovoce

Aby zůstala zachována barva, chuť, aroma a vitamin "C", měla by se zelenina a ovoce před zmrazováním blanžirovat. (Při blanžirování se zelenina a ovoce krátkodobě ponoří do vařící vody – literatura o zmrazování, ve které je popsáno také blanžirování, existuje v knihkupectvích.)

Balení potravin

Zabalte zboží po porcích, vhodných pro Vaši domácnost.

Ovoce a zeleninu neporčujte těžší než 1 kg, maso až do 2,5 kg. Menší porce promrznou rychleji a při rozmrazování a přípravě tak zůstane kvalita nejlépe zachována.

Potraviny neprodyšně uzavřete, aby neztratily svou chuť nebo nevyschly.

K balení jsou vhodné:

Umělohmotné fólie, hadicové fólie z polyetylenu, hliníkové fólie, mrazicí dózy. Tyto výrobky najdete v odborných prodejnách.

Nevhodné jsou:

Balící papír, pergamenový papír, celofán, pytlíky na odpadky a použité nákupní pytlíky.

Vložte potraviny do obalu, úplně vytlačte vzduch a balení těsně uzavřete.

K uzavírání jsou vhodné:

Pryžové kroužky, umělohmotné sponky, vázací vlákna, lepicí pásky odolné proti chladu nebo podobně. Sáčky a hadicové fólie z polyetylenu můžete svařit pomocí fóliového svařovacího přístroje.

Zmrazování a uložení potravin, příprava ledu

Před vložením do mrazicího prostoru označte obsah zmrazovaných balíčků a opatřete je datem vložení.

Mrazicí kapacita:

Potraviny mají být pokud možno rychle zmrazeny až k jádru. Pouze tak zůstanou zachovány vitaminy, výživné hodnoty, vzhled a chuť. Z tohoto důvodu proto nepřekračujte max. mrazicí kapacitu Vašeho spotřebiče.

Údaje o max. mrazicí kapacitě podle aktuální normy najdete na typovém štítku.

Nastavení voliče teploty ke zmrazování a k uložení

Ke zmrazování a dlouhodobému uložení

otočte volič teploty na některé střední orientační číslo. (Odpovídá $-18\text{ }^{\circ}\text{C}$ a nižší teplotě v mrazicím boxu).

Upozornění

– Po vložení čerstvých potravin do mrazicího boxu pracuje chladicí stroj automaticky tak dlouho, až potraviny promrznou. Zásluhou toho může být za určitých okolností silněji chlazen také chladicí prostor.

Změna nastavení voliče teploty však není zpravidla nutná.

Příprava ledu

Postavte misku na led do 3/4 naplněnou vodou na dno mrazicího boxu. Zkroucením misky na led se zmrzlé kostky ledu nechají snadno uvolnit (obrázek 8).

Doba uložení

Aby se zabránilo snížení kvality zmrazeného zboží je důležité, aby nebyla překročena přípustná doba uložení.

Doba uložení se řídí podle druhu potravin.

Při $-18\text{ }^{\circ}\text{C}$ mohou být ryby, salámy, hotové pokrmy a pekařské výrobky uloženy až 4 měsíce, sýry, drůbež, maso až 6 měsíců a zelenina a ovoce až 8 měsíců.

Rozmrazování zmrazeného zboží

Podle způsobu a účelu použití je možno volit mezi následujícími možnostmi:

- Při teplotě místnosti,
- v chladničce,
- v elektrické pečicí troubě,
- s ventilátorem/bez ventilátoru horkého vzduchu,
- v mikrovlnné troubě.

Částečně rozmrznuté a rozmrznuté zmrazené zboží je možno opětovně zmrazit, jestliže maso a ryby nebyly uloženy déle než jeden den, jiné zmrazené zboží déle než tři dny při teplotě, která nepřekročila $+3\text{ }^{\circ}\text{C}$.

V opačném případě, pokud chuť, aroma a vzhled zůstaly nezměněny, zpracujte dále vařením, pečením nebo na hotový pokrm a znovu jej zmrazte.

Max. dobu uložení již dále úplně nevyužívejte.

CZ

Chladicí prostor

Odmrazování

Chladicí prostor se odmrazuje automaticky. Kondenzační voda se zachycuje v odtokovém žlábků (obrázek 9/B), přivádí k chladicímu stroji a tam se odpařuje. Žlábek kondenzační vody a odtokový otvor udržujte vždy v čistém stavu, aby kondenzační voda mohla bez překážek odtékat.

Odmrazování mrazicího boxu

Mrazicí box se neodmrazuje automaticky, protože zmrazené potraviny nesmí rozmraznout. Silná vrstva jínovatky nebo ledu zhoršuje předávání chladu zmrazenému zboží a zvyšuje spotřebu elektrické energie.

Jínovatku nebo led neodstraňujte v žádném případě nožem, můžete propíchnout odpařovák mrazicího boxu.

Vystřikující chladivo může vést k poranění očí nebo se vznítit.

Je-li mrazicí box silně pokrytý ledem, má se odmrázit.

Postupujte následovně:

- Vytáhněte zmrazené zboží, zabalte je do novinového papíru a uložte na chladném místě.
- Vytáhněte síťovou zástrčku.
- Nechejte otevřené dveře, rozmrzlou vodu utírejte pomocí hadru nebo houby.
- Mrazicí box dosucha vyčistěte, spotřebič opět zapněte a vložte do něj zmrazené zboží.

Pomoc při odmrázování

K urychlení odmrázovacího postupu postavte nejlépe na dno mrazicího boxu **hrnec s horkou vodou** a podložkou.

V žádném případě nedávejte do spotřebiče k odmrázování elektrická otopná tělesa, svíčky nebo petrolejové lampy.

Pozor při používání **odmrázovacích sprejů**, tyto spreje mohou tvořit výbušné plyny, obsahovat rozpouštědla poškozující umělé hmoty nebo hnací plyn, škodit zdraví nebo způsobovat korozi.

Čistění

Před čistěním zásadně vytáhněte síťovou zástrčku, popř. vypněte pojistkový automat nebo vyšroubujte pojistku.

Nepoužívejte žádné parní nebo parní tlakové čističe. Horká pára může poškodit povrchy a elektrické vybavení.

Sníží se bezpečnost spotřebiče.

Chladicí prostor čistěte jednou měsíčně. Čistění mrazicího boxu se má účelně provádět po každém odmrazování.

Čistící voda se nesmí dostat do kontrolního panelu a osvětlení. K čistění celého spotřebiče kromě těsnění dveří je vhodná vlažná voda s mírným, lehce dezinfikujícím čisticím prostředkem, např. prostředek na ruční mytí nádobí. Nevhodné jsou čisticí prostředky obsahující písek, drhnoucí prostředky nebo kyseliny, popř. chemická rozpouštědla.

Aby se zabránilo matným místům, nemají se také používat čisticí prostředky označené jako "bez obsahu drhnocích prostředků".

Těsnění dveří otřete pouze čistou vodou a potom jej důkladně vytřete dosucha.

Čistěte častěji sběrný žlábek (obrázek 9/B) a odtokový otvor v chladicím prostoru, aby kondenzační voda mohla bez překážek odtékat. Dbejte na to, aby odtokovým otvorem nenatekla do odpařovací misky pokud možno žádná čisticí voda.

Tipy pro šetření energií

- Postavte spotřebič v chladné, dobře větrané místnosti, chraňte jej před přímým slunečním zářením a neumísťujte jej do oblasti tepelného zdroje (např. otopného tělesa).
- Nezastavujte větrací a odvětrávací otvory spotřebiče.
- Teplé pokrmy dejte do chladničky teprve po jejich vychladnutí.
- Zmrazené zboží určené k rozmrznutí položte do chladicího prostoru. Využíváte tím chladu akumulovaného ve zmrazeném zboží ke chlazení potravin v chladicím prostoru.
- Při tvorbě ledu odmrazte mrazicí box. Silná vrstva ledu zhoršuje předávání chladu zmrazenému zboží a zvyšuje spotřebu elektrické energie.
- K plnění nebo vyprazdňování nechejte dveře spotřebiče otevřené tak krátce, jak je to jenom možné. Čím kratší dobu jsou dveře spotřebiče otevřené, o to menší je tvorba ledu v mrazicím boxu.

CZ

Pokyny k provozním hlukům

Provozní hluky

K udržování konstantní zvolené teploty, se čas od času zapíná kompresor.

Přitom vznikající hluky jsou podmíněné jeho funkcí.

Snižují se automaticky, jakmile spotřebič dosáhne provozní teploty.

Bručení přichází od motoru (kompresor). Když se motor zapne, může být krátkodobě trochu hlasitější.

Bublání, klokotání nebo **bzučení** přichází od chladiva, protékajícího trubkou.

Cvaknutí je vždy slyšet tehdy, když termostat zapíná nebo vypíná motor.

U spotřebiče s ventilátorem může proudění vzduchu ve vnitřním prostoru spotřebiče způsobovat **lehké šumění**.

Jsou-li funkčně podmíněné hluky příliš hlasité, má to možná i jednoduché příčiny, které se nechají často úplně jednoduše odstranit.

Spotřebič nestojí rovně

Ustavte prosím spotřebič pomocí vodováhy do roviny. K tomuto účelu použijte šroubovací patky nebo jej něčím podložte.

Spotřebič “stojí na”

Odsuňte prosím spotřebič dále od vedle stojícího nábytku nebo spotřebičů.

Zásuvky, koše nebo odkládací plochy se viklají nebo jsou sevřené

Zkontrolujte prosím vytahovatelné díly a eventuálně je znovu nasadte.

Láhve nebo nádoby se dotýkají

Odsuňte prosím láhve nebo nádoby lehce od sebe.

Odstranění malých poruch vlastními silami

Poruchy

Dříve než zavoláte servisní službu, zkontrolujte prosím, zda na základě následujícího seznamu nemůžete poruchu odstranit sami. V poradenských případech musíte také v průběhu záruční doby převzít plné náklady pro nasazení montéra.

Co je nutno dělat, když ...

... nefunguje vnitřní osvětlení, chladicí stroj však běží?

Zkontrolujte, zda se spínačem světla nechá pohybovat. Nechá-li se jím pohybovat, je vadná žárovka.

Výměna žárovky

Vytáhněte síťovou zástrčku, popř. vypněte pojistkový automat domovní instalace.

Stáhněte krycí mřížku směrem dopředu (obrázek 12/B).

Vyměňte žárovku:

220–240 V, max. 25 Watt, E14

Příčí-li se spínač světla, potom zavolejte servisní službu (obrázek 12/A).

... je zmrazené zboží pevně přimrzlé?

Uvolněte zmrazené zboží tupým předmětem, např. lžící.

... má mrazicí box silnou vrstvu ledu?

Odmrazte a vyčistěte mrazicí box. Při opětovném vkládání zmrazeného zboží dbejte na to, abyste správně zavřeli dveře mrazicího boxu.

... je dno chladicího prostoru mokré?

Je ucpaný odtokový otvor sběrného žlábků kondenzované vody (obrázek 13/B), vyčistěte odtokový otvor pomocí tyčinky.

CZ

Odstranění malých poruch vlastními silami

Co je nutno dělat, když ...

... je teplota v chladicím prostoru příliš nízká?

Nastavte volič teploty na menší orientační číslo (obrázek ②/1).

Eventuálně bylo do mrazicího boxu vloženo příliš velké množství čerstvých potravin. To způsobí, že chladicí stroj běží velmi dlouho. Přitom bude silněji chlazen také chladicí prostor.

Nepřekračujte "max. mrazicí kapacitu", viz typový štítek, obrázek ⑭.

... přibývá četnosti zapnutí a doby trvání zapnutí chladicího stroje?

Byly častěji otevřeny dveře nebo bylo vloženo velké množství čerstvých potravin.

Zkontrolujte, zda dole v soklu není zastavěný otvor vstupu nebo výstupu vzduchu.

... je v mrazicím boxu příliš teplo a zmrazené zboží rozmrzá?

Eventuálně je teplota místnosti, ve které spotřebič stojí, nižší než +12 °C. To způsobí, že chladicí stroj neběží tak často.

Vytopte místnost na teplotu vyšší než +12 °C.

U spotřebičů se spínačem okolní teploty, obrázek ②/A, tento spínač zapněte. (V zapnuté poloze bude na spínači viditelné červené označení (obrázek ②/A)).

... chladnička nemá žádný chladicí výkon?

Zkontrolujte, zda je volič teploty (obrázek ②/1) nastaven na orientační číslo mezi "1" a "5". Je-li to tento případ a nefunguje-li vnitřní osvětlení, potom zkontrolujte,

– zda je zapnutý pojistkový automat domovní instalace,

Servisní služba

– zda je síťová zástrčka pevně zastrčena do síťové zásuvky.

Není-li možno poruchu podle dříve uvedených pokynů odstranit, zavolejte prosím servisní službu. V tomto případě neprovádějte sami žádné další práce, především na elektrických dílech spotřebiče. Neotvírejte zbytečně často dveře, aby se omezila ztráta chladu.

Telefonní číslo servisní služby najdete v příloženém seznamu středisek servisní služby nebo ve veřejném telefonním seznamu.

Typový štítek

Již při vyžádání servisní služby uveďte prosím číslo E a číslo FD. Tyto údaje najdete na typovém štítku vlevo nahoře v chladicím prostoru (obrázek ⑭).

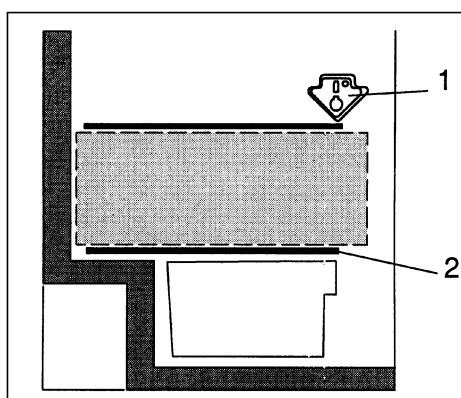
Dbejte na chladicí zóny v chladicím prostoru!

Vlivem cirkulace vzduchu v chladicím prostoru vzniknou zóny rozdílného chladu.

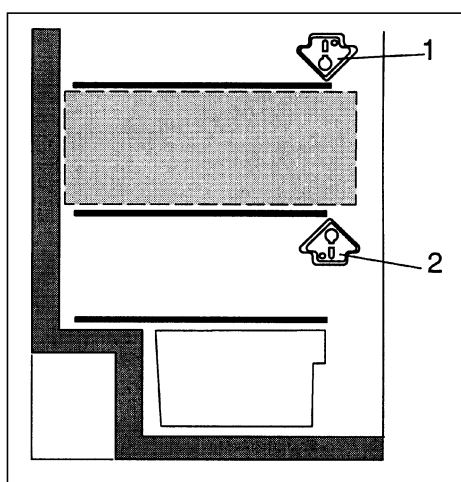
Zóna pro choulostivé potraviny je, podle modelu, úplně dole, mezi šipkou vyraženou na boku a pod ní umístěnou skleněnou odkládací plochou

(obrázek ❶/1 a 2) nebo mezi oběma šipkami (obrázek ❷/1 a 2).

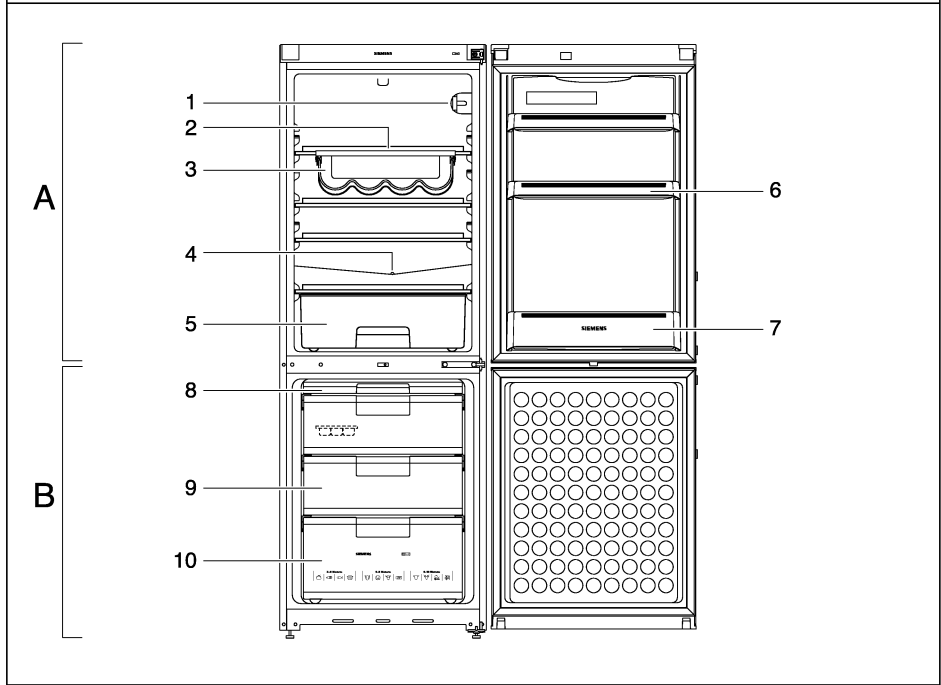
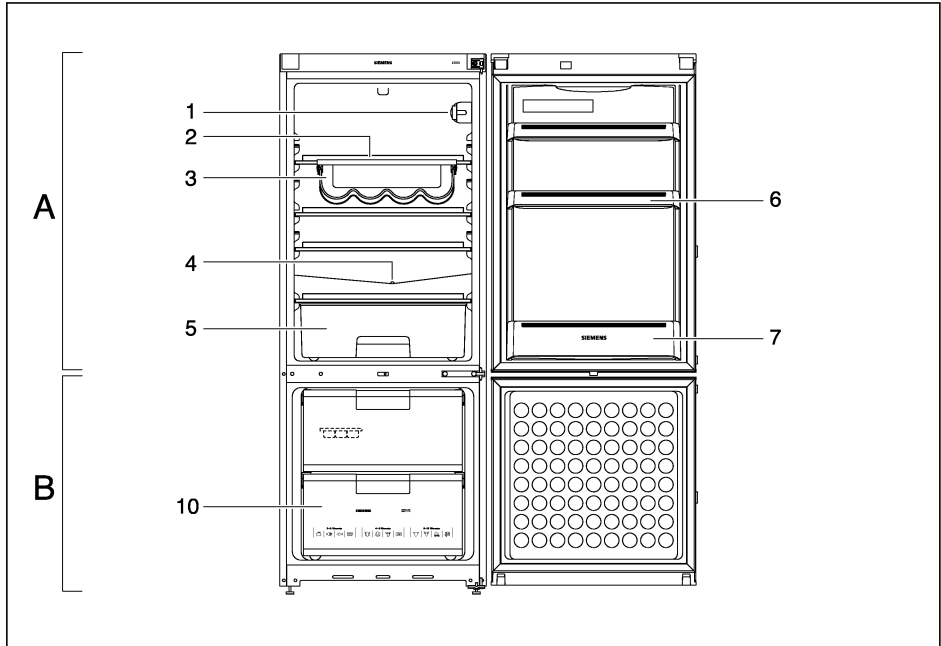
Ideální pro skladování masa, ryb, salámů, salátových směsí atd.

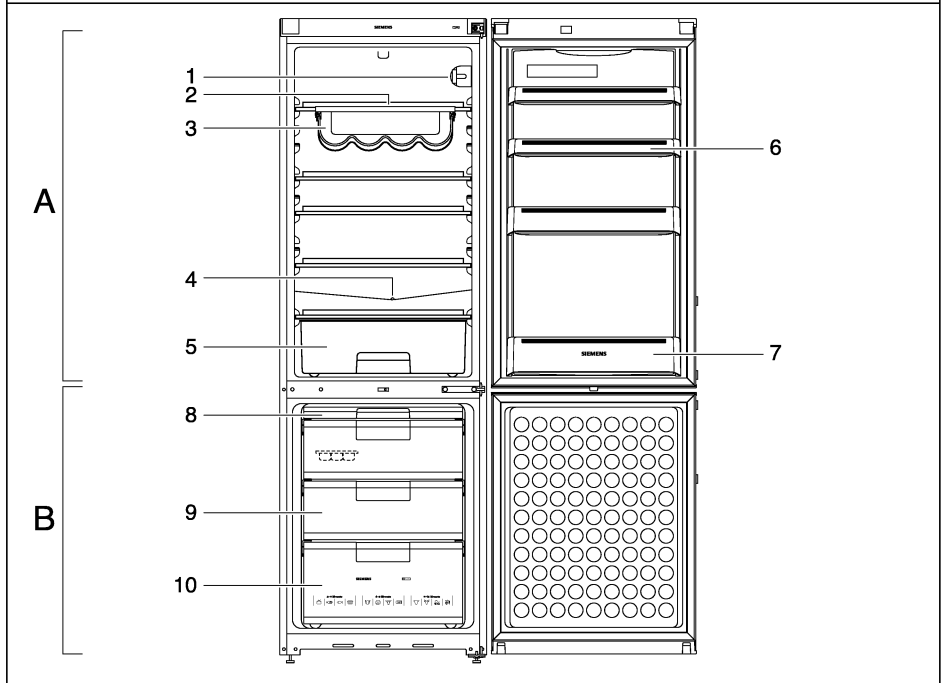
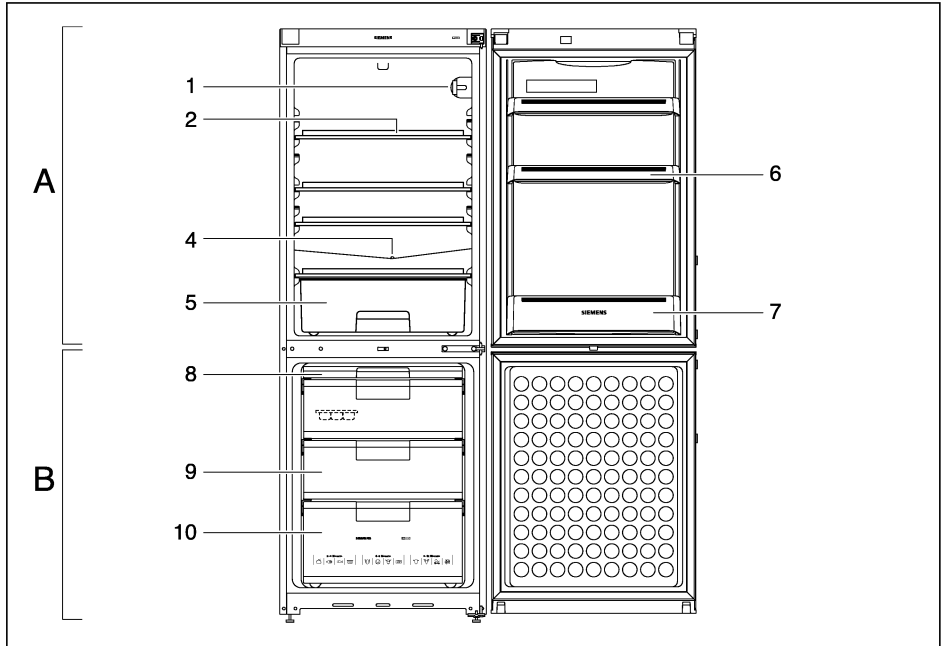


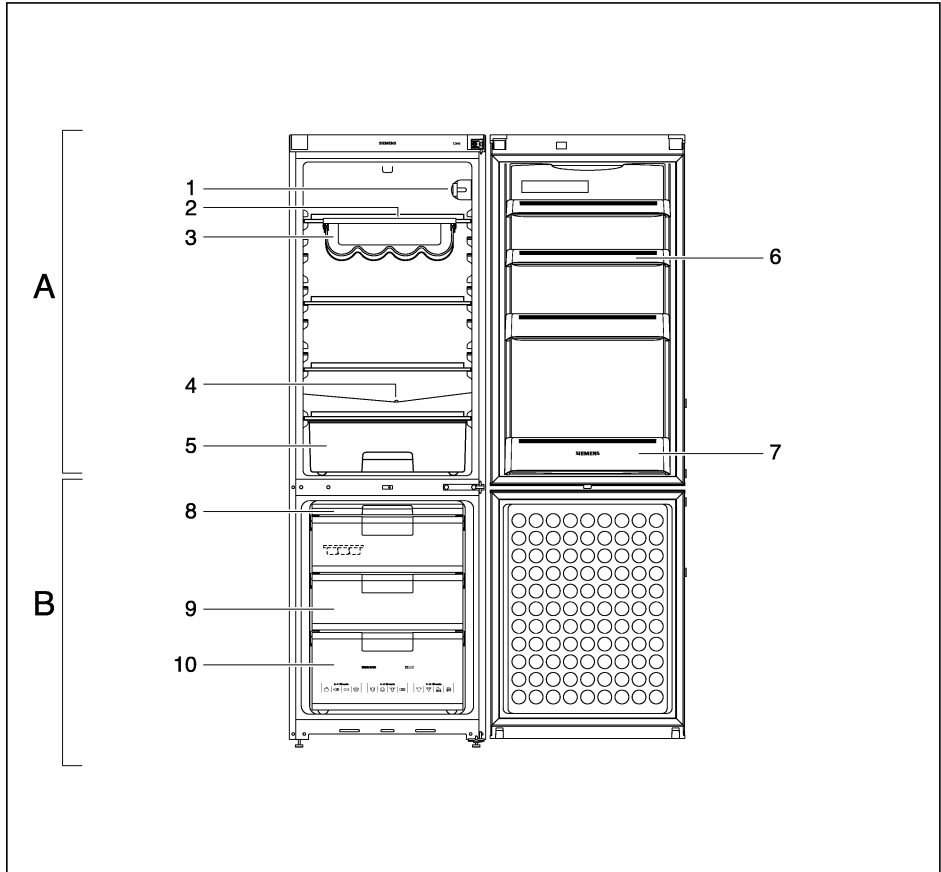
1



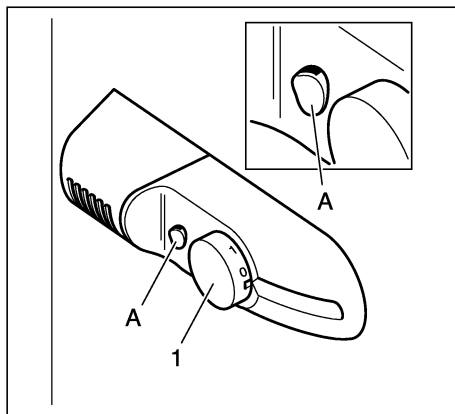
2



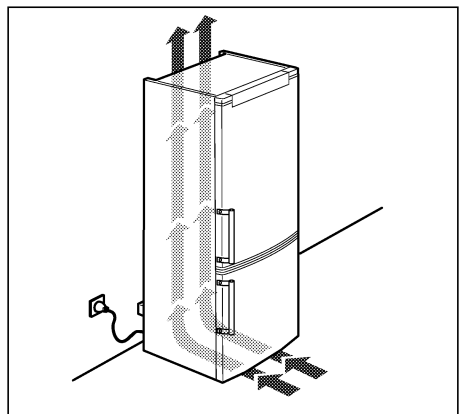




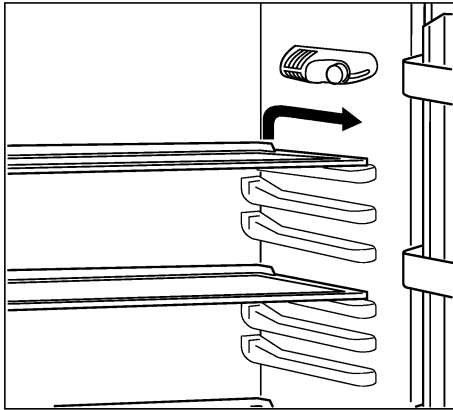
1c



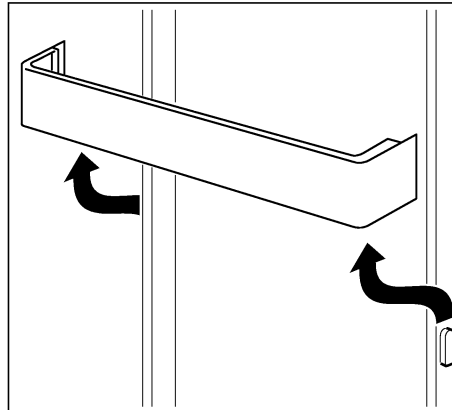
2



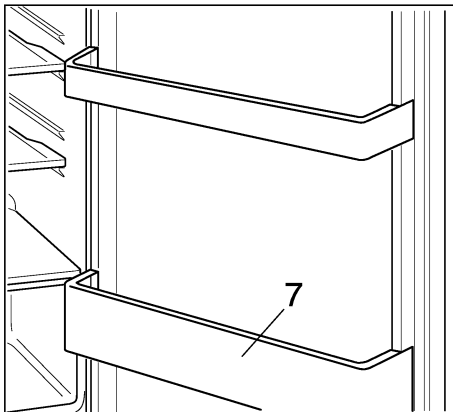
3



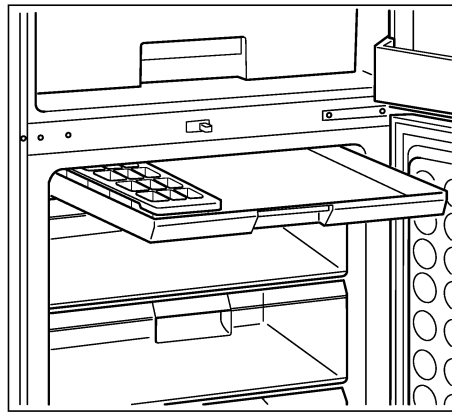
4



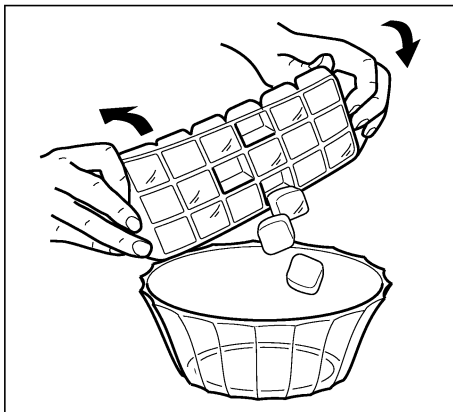
5



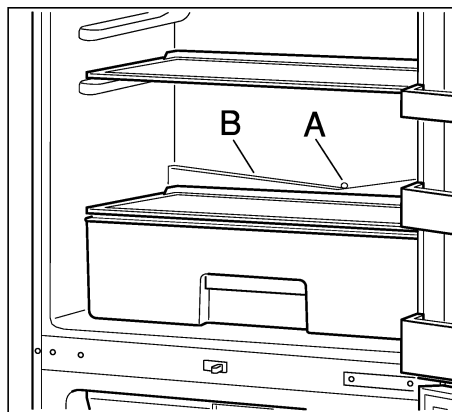
6



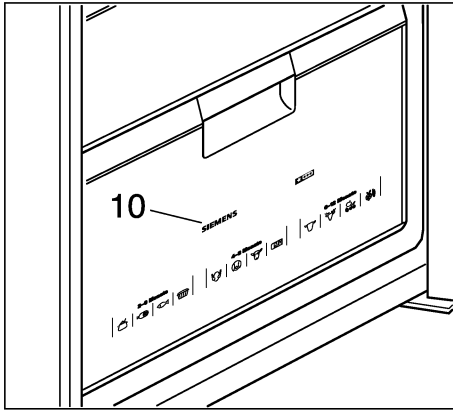
7



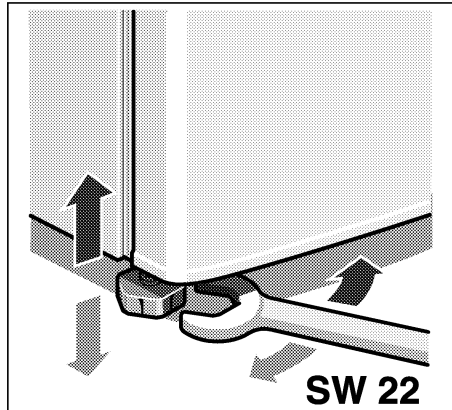
8



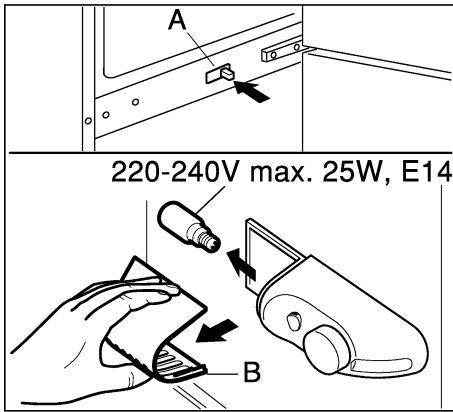
9



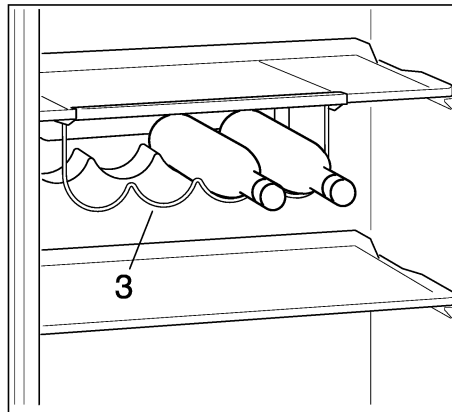
10



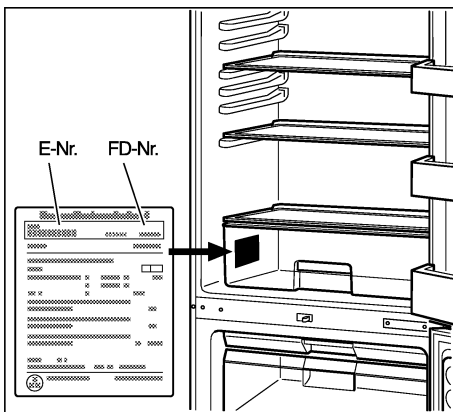
11



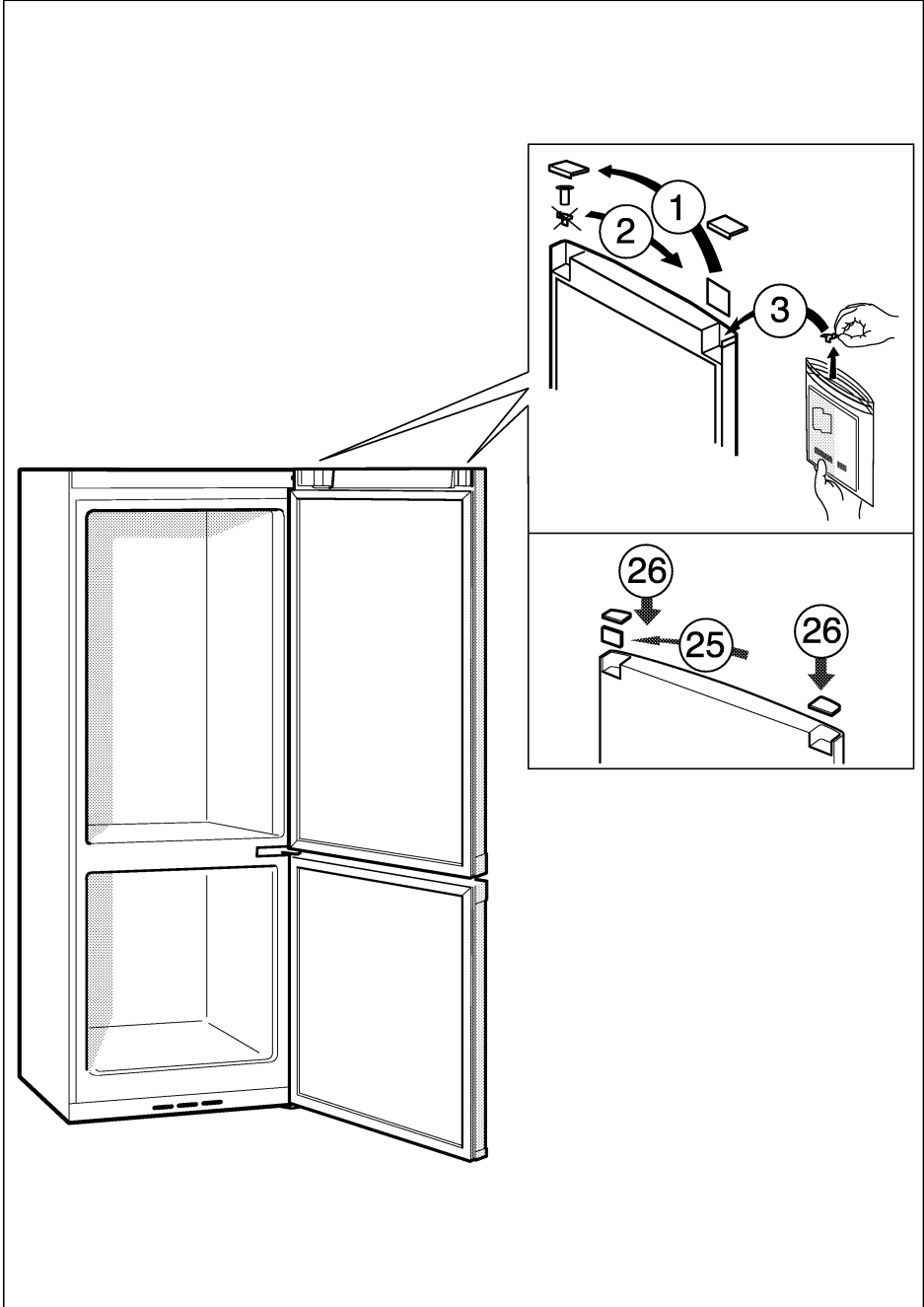
12

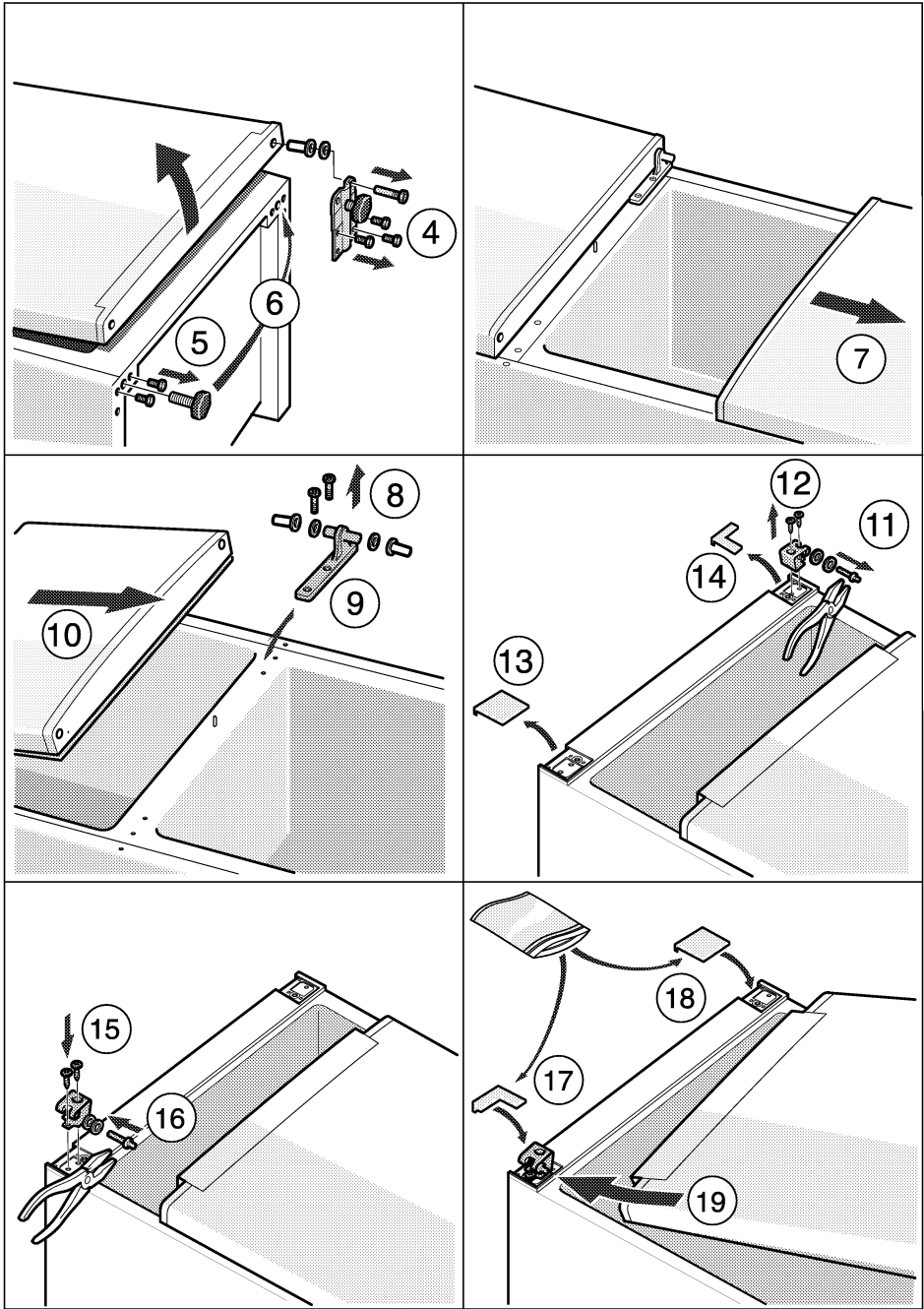


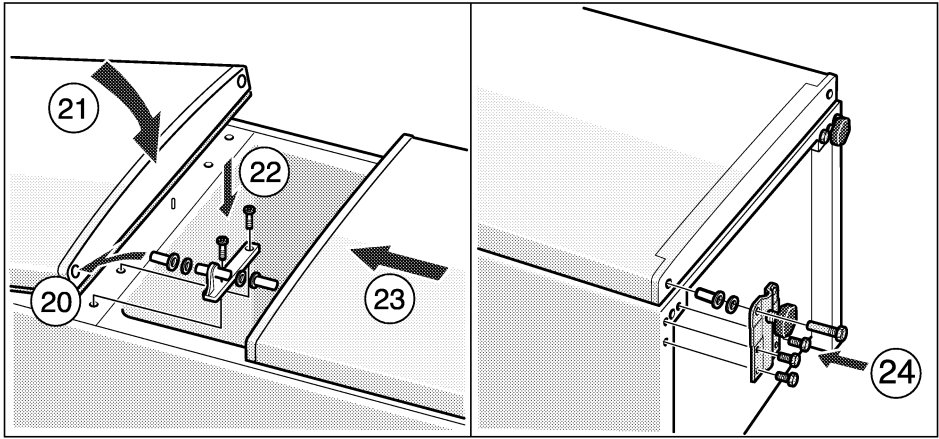
13



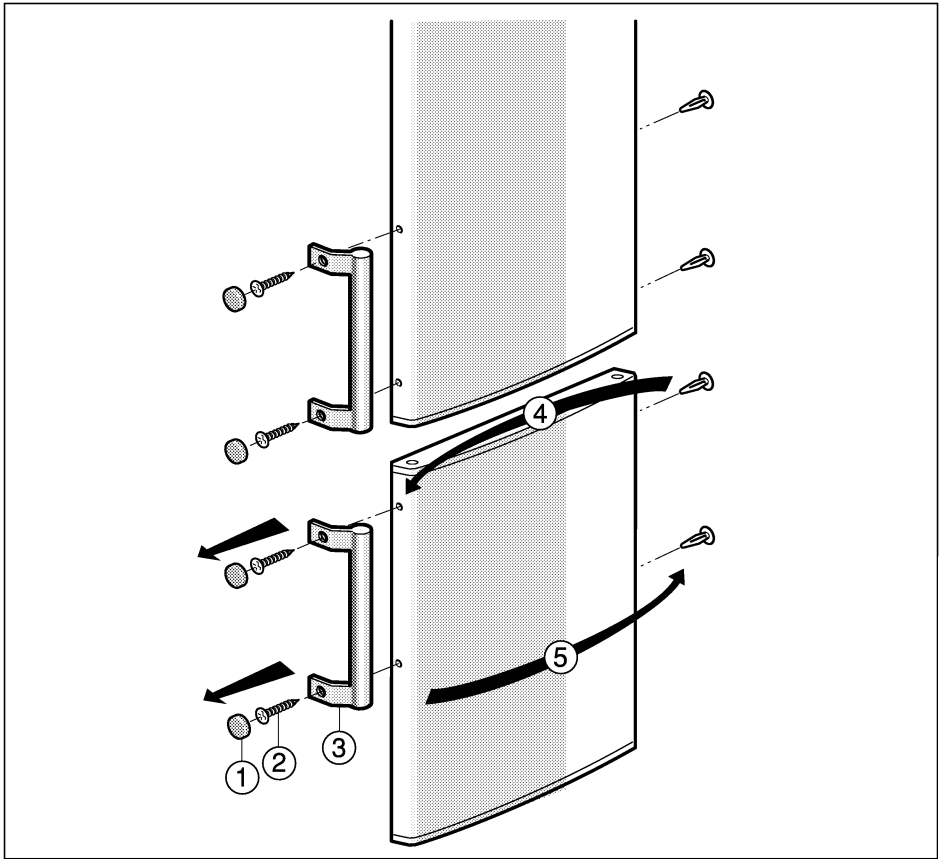
14







15c



15d

Änderungen vorbehalten
Tous droits de modification réservés
Wijzigingen voorbehouden
Con riserva di modifiché
Zastrzega się prawo wprowadzania zmian
Změny vyhrazeny.

SIEMENS ELECTROGERÄTE GMBH
Carl-Wery-Straße 34, 81739 München

22.02.08/001D

9000328646