



Réfrigérateur

Guide d'utilisation

RS57K40*/RS53K44*/RS53K46*

SEBN Appareil non encastrable

SAMSUNG

Sommaire

Consignes de sécurité	3
Consignes de sécurité importantes et symboles :	5
Avis CE	5
Symboles d'avertissement importants concernant le transport et le lieu d'installation de l'appareil	6
Avertissements importants concernant l'installation	6
Installation en toute sécurité	10
Avertissements importants concernant l'utilisation	10
Utilisation en toute sécurité	15
Nettoyage en toute sécurité	18
Avertissements importants concernant la mise au rebut	19
Conseils complémentaires pour une utilisation appropriée	20
Conseils en matière d'économie d'énergie	21
Cet appareil est destiné à être utilisé dans les applications domestiques et similaires telles que :	21
Instructions concernant la réglementation DEEE	22
Installation	23
Présentation rapide du réfrigérateur	23
Installation étape par étape	27
Opérations	42
Panneau de commande	42
Réglages de température	46
Fonctions spéciales	47
Entretien	50
Utilisation et entretien	50
Nettoyage	52
Remplacement	53
Dépannage	55
Généralités	55

Consignes de sécurité

- Avant d'utiliser votre nouveau réfrigérateur Samsung, veuillez lire attentivement ce manuel afin de vous assurer que vous savez comment utiliser de manière sûre et efficace ses différentes fonctionnalités.
- Cet appareil n'est pas conçu pour être utilisé par des personnes (y compris des enfants) ayant des capacités physiques, sensorielles ou mentales réduites, ou ayant un manque d'expérience et de connaissances, à moins qu'elles soient surveillées ou qu'elles aient reçu les instructions nécessaires concernant l'utilisation de cet appareil de la part d'une personne responsable de leur sécurité.
- Cet appareil n'est pas destiné à être utilisé par des enfants de moins de 8 ans ou des personnes ayant des capacités physiques, sensorielles ou mentales réduites, ou un manque d'expérience et de connaissances, à moins qu'elles soient surveillées ou qu'elles aient reçu les instructions nécessaires concernant l'utilisation de cet appareil de la part d'une personne responsable, et ce, pour leur propre sécurité. Les enfants ne doivent pas jouer avec l'appareil. Le nettoyage et la maintenance de l'appareil ne doivent pas être effectués par des enfants sans surveillance.
- Les avertissements et les consignes importantes de sécurité contenus dans ce manuel ne prétendent pas couvrir toutes les situations susceptibles de se produire. Il est de votre responsabilité de faire preuve de bon sens et de prudence lors de l'installation, de l'entretien et du fonctionnement de l'appareil.
- Les consignes d'utilisation suivantes concernent plusieurs modèles ; il est donc possible que les caractéristiques de votre réfrigérateur soient légèrement différentes de celles spécifiées dans ce manuel et que certains symboles d'avertissement ne s'appliquent pas. Pour toute question, contactez le centre d'assistance le plus proche ou connectez-vous sur www.samsung.com.
- Le gaz réfrigérant utilisé est le R-600a ou R-134a. Vérifiez le gaz réfrigérant utilisé dans votre réfrigérateur sur l'étiquette du compresseur située à l'arrière de l'appareil ou sur l'étiquette signalétique située à l'intérieur du réfrigérateur. Lorsque ce produit contient du gaz inflammable (gaz réfrigérant R-600a), veuillez contacter les autorités locales pour obtenir des renseignements sur la mise au rebut en toute sécurité de votre appareil.

Consignes de sécurité

- Afin d'éviter la création d'un mélange gaz-air inflammable lorsqu'une fuite se produit dans le circuit frigorifique, la taille de la pièce où installer l'appareil dépend de la quantité de gaz réfrigérant utilisée.
- Ne démarrez jamais un appareil qui présente des signes d'endommagement. En cas de doutes, contactez votre revendeur. La pièce doit avoir un volume de 1 m³ pour chaque 8 g de gaz réfrigérant R-600a à l'intérieur de l'appareil.
La quantité de gaz réfrigérant que votre appareil peut contenir est indiquée sur la plaque signalétique située à l'intérieur de l'appareil.
- Le gaz réfrigérant qui pourrait s'échapper des tuyaux risquerait de s'enflammer ou de provoquer des lésions oculaires. En cas de fuite de réfrigérant, n'approchez pas de flamme nue, éloignez tout objet inflammable de l'appareil et aérez immédiatement la pièce.
 - Le non-respect de cette consigne risquerait de provoquer un incendie ou une explosion.
- Dans cet appareil, ne stockez pas de substances explosives telles que des aérosols avec un propulseur inflammable.

Consignes de sécurité importantes et symboles :

Veillez suivre toutes les consignes de sécurité fournies dans le présent manuel. Le présent manuel utilise les symboles de sécurité suivants.

AVERTISSEMENT

Pratiques inadaptées ou dangereuses susceptibles de causer **des blessures graves, voire mortelles, et des dommages matériels.**

ATTENTION

Pratiques inadaptées ou dangereuses susceptibles de causer **des blessures graves et/ou des dommages matériels.**

REMARQUE

Informations utiles qui aident l'utilisateur à comprendre ou à utiliser au mieux son réfrigérateur.

Ces symboles d'avertissement ont pour but d'éviter tout risque de blessure.

Respectez-les en toutes circonstances.

Lisez attentivement la présente section et conservez le guide en lieu sûr afin de pouvoir vous y reporter ultérieurement.

Avis CE

Ce produit est conforme aux directives relatives à la basse tension (2006/95/CE), à la compatibilité électromagnétique (2004/108/CE), à la limitation de l'utilisation de certaines substances dangereuses dans les équipements électriques et électroniques (RoHS) (2011/65/EU), au Règlement délégué de la Commission (UE) N° 1060/2010 et à l'éco-conception (2009/125/CE) mises en place par le règlement (CE) N° 643/2009 de l'Union européenne. (Uniquement pour les produits commercialisés dans les pays européens.)



Consignes de sécurité

Symboles d'avertissement importants concernant le transport et le lieu d'installation de l'appareil

AVERTISSEMENT

- Veillez à ce qu'aucune pièce du circuit frigorifique ne soit endommagée pendant le transport ou l'installation de l'appareil.
 - Risque d'incendie ou de lésions oculaires en cas de fuite de réfrigérant. En cas de fuite, n'approchez pas de flamme nue ou de matière potentiellement inflammable et aérez la pièce pendant plusieurs minutes.
 - Cet appareil contient une faible quantité de réfrigérant isobutane (R-600a), un gaz naturel présentant une compatibilité écologique élevée, mais qui est aussi un combustible. Veillez à ce qu'aucune pièce du circuit frigorifique ne soit endommagée pendant le transport ou l'installation de l'appareil.
- Lors du transport et de l'installation du réfrigérateur, ne touchez pas les flexibles d'eau situés sur sa face arrière.
 - Cela pourrait endommager le réfrigérateur et rendre inutilisable le distributeur d'eau.

Avertissements importants concernant l'installation

AVERTISSEMENT

- N'installez pas le réfrigérateur dans un lieu humide ou dans un lieu où il est susceptible d'être en contact avec de l'eau.
 - Une détérioration de l'isolation sur des composants électriques est susceptible de provoquer une électrocution ou un incendie.
- N'installez pas le réfrigérateur dans un endroit exposé à la lumière directe du soleil ou à proximité d'une cuisinière, d'un appareil de chauffage ou d'autres appareils.



- Ne branchez pas plusieurs appareils dans la même multiprise. Le réfrigérateur doit toujours être branché sur une prise électrique indépendante dotée d'une tension nominale correspondant à celle figurant sur la plaque signalétique du réfrigérateur.
 - Vous obtiendrez de meilleurs résultats et éviterez également une surcharge des circuits électriques (risque d'incendie à la suite d'une surchauffe des fils).
- Ne branchez pas la fiche d'alimentation dans une prise murale mal fixée.
 - Cela risquerait d'entraîner un choc électrique ou un incendie.
- N'utilisez pas de cordon dont la gaine est craquelée ou endommagée à quelque endroit ou à l'une de ses extrémités.
- Ne pliez pas le cordon d'alimentation à l'excès et ne posez pas d'objets lourds dessus.
- Ne tirez pas ou ne pliez pas excessivement le cordon d'alimentation.
- Ne tordez pas ou ne nouez pas le cordon d'alimentation.
- N'accrochez pas le cordon d'alimentation sur un objet métallique, ne placez pas un objet lourd sur le cordon d'alimentation, n'insérez pas le cordon d'alimentation entre des objets, ou n'enfoncez pas le cordon d'alimentation dans l'espace situé derrière l'appareil.
- Lorsque vous déplacez le réfrigérateur, assurez-vous qu'il ne roule pas sur le cordon d'alimentation, et prenez garde de ne pas endommager ce dernier.
 - Risque de choc électrique ou d'incendie.
- Ne débranchez jamais le réfrigérateur en tirant sur le cordon d'alimentation. Maintenez toujours fermement la fiche pour la débrancher de la prise de courant.
 - Tout dommage causé au cordon est susceptible d'entraîner un court-circuit, un incendie et/ou un choc électrique.
- N'utilisez pas d'aérosols à proximité du réfrigérateur.
 - L'utilisation d'aérosols à proximité du réfrigérateur peut provoquer une explosion ou un incendie.
- N'installez pas cet appareil près d'une source de chaleur ni d'un matériau inflammable.

Consignes de sécurité

- N'installez pas cet appareil dans un endroit où des fuites de gaz sont susceptibles de se produire.
 - Risque de choc électrique ou d'incendie.
- Ce réfrigérateur doit être correctement situé et installé conformément aux instructions du présent guide avant d'être utilisé.
- Branchez la fiche d'alimentation de façon à ce que le cordon pende vers le bas.
 - Si vous branchez la fiche d'alimentation à l'envers, le fil est susceptible de se rompre et de provoquer un incendie ou un choc électrique.
- Assurez-vous que la fiche d'alimentation n'est pas écrasée ou endommagée par le dos du réfrigérateur.
- Gardez les matériaux d'emballage hors de portée des enfants.
 - Il y a un risque d'asphyxie si un enfant place les matériaux d'emballage sur sa tête.
- L'appareil doit être positionné de façon à ce que la fiche reste accessible après l'installation.
 - Le non-respect de cette consigne risquerait de provoquer un choc électrique ou un incendie en raison de fuites électriques.
- N'installez pas cet appareil dans un lieu humide, huileux ou poussiéreux, ni dans un endroit exposé directement au soleil ou à l'eau (gouttes de pluie).
 - Une détérioration de l'isolation des composants électriques est susceptible de provoquer un choc électrique ou un incendie.
- Si vous constatez des traces de poussière ou d'eau dans le réfrigérateur, débranchez la prise et contactez votre centre de service Samsung Electronics.
 - À défaut, il existe un risque d'incendie.
- Ne montez pas sur l'appareil et ne placez pas d'objets (tels que du linge, des bougies allumées, des cigarettes allumées, de la vaisselle, des produits chimiques, des objets métalliques, etc.) sur celui-ci.
 - Le non-respect de cette consigne risque d'entraîner une électrocution, un incendie, des problèmes avec l'appareil ou des blessures corporelles.

- Vous devez retirer toutes les pellicules protectrices en plastique avant de brancher l'appareil pour la première fois.
- Les enfants ne doivent pas jouer ni avec les circlips utilisés pour le réglage de la porte ni avec les clips pour le tuyau d'eau.
 - Il y a un risque d'asphyxie si un enfant avale un circlip ou un clip pour le tuyau d'eau. Tenez les circlips et les clips pour le tuyau d'eau hors de portée des enfants.
- Le réfrigérateur doit être correctement mis à la terre.
 - Veillez toujours à ce que le réfrigérateur soit branché à la terre avant de vérifier ou de réparer n'importe quelle partie de l'appareil. Les fuites électriques peuvent provoquer des chocs électriques graves.
- N'utilisez jamais de conduites de gaz, de fils téléphoniques ou d'autres éléments susceptibles d'attirer la foudre pour relier l'appareil à la terre.
 - Le réfrigérateur doit être mis à la terre afin d'éviter les fuites électriques ou les électrocutions provoquées par les fuites de courant de l'appareil.
 - Le non-respect de cette consigne risque d'entraîner une électrocution, un incendie, une explosion ou des problèmes avec l'appareil.
- Branchez fermement la fiche dans la prise murale. N'utilisez pas de fiche d'alimentation endommagée, de cordon d'alimentation endommagé ou de prise murale mal fixée.
 - Risque de choc électrique ou d'incendie.
- Si le cordon d'alimentation est endommagé, demandez son remplacement immédiat par le fabricant ou ses fournisseurs de service.
- Le fusible du réfrigérateur doit être changé par un technicien qualifié ou une entreprise de dépannage.
 - Le non-respect de cette consigne risquerait de provoquer un choc électrique ou des blessures corporelles.



Consignes de sécurité

Installation en toute sécurité

ATTENTION

- Laissez un espace suffisant autour du réfrigérateur et installez celui-ci sur une surface plane.
 - Si le réfrigérateur n'est pas de niveau, l'efficacité et la durabilité du refroidissement peuvent en être affectées.
 - N'obstruez pas l'espace de ventilation à l'intérieur du réfrigérateur ou de son caisson.
- Laissez l'appareil reposer pendant 2 heures avant de charger les aliments à l'intérieur après son installation et sa mise sous tension.
- Nous vous recommandons fortement de faire appel à un technicien qualifié ou à une entreprise de dépannage pour installer votre réfrigérateur.
 - Le non-respect de cette consigne risque d'entraîner un dysfonctionnement, un choc électrique, un incendie, une explosion ou des blessures corporelles.

Avertissements importants concernant l'utilisation

AVERTISSEMENT

- Ne branchez pas la prise d'alimentation si vous avez les mains mouillées.
 - Cela pourrait causer un choc électrique.
- N'entreposez pas d'objets sur le dessus de l'appareil.
 - Lors de l'ouverture ou de la fermeture de la porte, les objets pourraient tomber et provoquer des blessures corporelles et/ou des dommages matériels.
- Ne placez pas vos mains, vos pieds, ni des objets métalliques (baguettes métalliques, etc.) sous le réfrigérateur ou à l'arrière de celui-ci.
 - Risque de choc électrique ou des blessures corporelles.
 - Les bords coupants sont susceptibles de provoquer des blessures corporelles.
- Ne touchez pas les parois intérieures du congélateur ni les produits qui y sont rangés si vous avez les mains mouillées.
 - Risque de gelures.



- Ne placez pas de récipient rempli d'eau sur le réfrigérateur.
 - En cas de renversement, cela pourrait entraîner un incendie ou un choc électrique.
- Ne stockez pas d'objets ou de substances volatiles ou inflammables (benzène, diluant, propane, alcool, éther, gaz liquéfié et toute autre substance similaire) dans le réfrigérateur.
 - Le réfrigérateur a été conçu exclusivement pour le rangement de produits alimentaires.
 - Cela pourrait entraîner un incendie ou une explosion.
- Les enfants ne doivent pas utiliser l'appareil sans la surveillance d'un adulte.
 - Maintenez les doigts éloignés des zones contenant des « points de pincement ». Le jeu entre les portes et l'armoire doit nécessairement être faible. Soyez attentif lorsque vous ouvrez les portes si des enfants se trouvent dans la zone.
- Ne laissez pas les enfants se suspendre à la porte de l'appareil ou aux bacs des portes. Ils risqueraient de se blesser.
- Ne laissez pas les enfants entrer dans le réfrigérateur. Ils risqueraient de rester emprisonnés.
- Ne placez pas vos mains sous l'appareil.
 - Les bords coupants sont susceptibles de provoquer des blessures corporelles.
- Ne rangez pas de produits pharmaceutiques, chimiques ou sensibles aux températures dans le réfrigérateur.
 - Les produits nécessitant un contrôle strict de la température ne doivent pas être entreposés dans le réfrigérateur.
- Ne placez pas et n'utilisez pas d'appareil électrique à l'intérieur du réfrigérateur/ congélateur sauf s'il s'agit d'un type recommandé par le fabricant.
- Si l'appareil dégage une odeur chimique ou de la fumée, débranchez-le immédiatement et contactez votre centre de service technique Samsung Electronics.

Consignes de sécurité

- En cas de traces de poussière ou d'eau dans le réfrigérateur, débranchez la prise et contactez votre centre de service technique Samsung Electronics.
 - À défaut, il existe un risque d'incendie.
- Ne laissez pas les enfants monter sur un bac.
 - Le bac risquerait de se casser et de provoquer leur chute.
- Ne laissez pas les portes du réfrigérateur ouvertes lorsque l'appareil n'est pas sous surveillance afin d'éviter qu'un enfant ne se glisse à l'intérieur de l'appareil.
- Ne laissez pas les jeunes enfants s'approcher du tiroir.
 - Risque d'étouffement ou de blessures.
- Ne remplissez pas trop le réfrigérateur.
 - Lors de l'ouverture de la porte, un article pourrait tomber et provoquer des blessures corporelles ou des dommages matériels.
- Ne vaporisez pas de substance volatile telle qu'un insecticide sur la surface de l'appareil.
 - Ces produits peuvent se révéler dangereux pour la santé et risquent en outre de provoquer une électrocution, un incendie ou un dysfonctionnement de l'appareil.
- Ne mettez jamais les doigts ni d'autres objets dans l'orifice du distributeur d'eau, le conduit d'écoulement et le bac à glaçons.
 - Cela pourrait provoquer des blessures corporelles ou des dommages matériels.
- N'utilisez pas ni n'entrez pas de substances thermosensibles (ex. : pulvérisateurs ou objets inflammables, glace sèche, médicaments ou produits chimiques) à proximité ou à l'intérieur du réfrigérateur.
- N'utilisez pas de sèche-cheveux pour sécher l'intérieur du réfrigérateur. Ne placez pas de bougie allumée à l'intérieur du réfrigérateur pour éliminer les mauvaises odeurs.
 - Risque de choc électrique ou d'incendie.
- Remplissez le réservoir et le bac à glaçons d'eau potable uniquement (eau minérale ou eau purifiée).
 - Ne remplissez pas le réservoir de thé, de jus de fruits ou de boissons énergisantes car cela risquerait d'endommager le réfrigérateur.

- Ne montez pas sur l'appareil et ne placez pas d'objets (tels que du linge, des bougies allumées, des cigarettes allumées, de la vaisselle, des produits chimiques, des objets métalliques, etc.) sur celui-ci. Le non-respect de cette consigne risque d'entraîner une électrocution, un incendie, des problèmes avec l'appareil ou des blessures corporelles. Ne placez pas de récipient rempli d'eau sur l'appareil.
 - En cas de renversement, cela pourrait entraîner un incendie ou un choc électrique.
- N'utilisez pas d'appareil mécanique ni de dispositif susceptible d'accélérer le processus de décongélation, autres que ceux recommandés par le fabricant.
- N'endommagez pas le circuit frigorifique.
- Ne fixez jamais directement l'ampoule DEL UV pendant une période prolongée.
 - Cela risquerait d'entraîner une fatigue oculaire due aux rayons ultraviolets.
- Ne placez pas les clayettes du réfrigérateur à l'envers. La butée des clayettes ne fonctionnerait pas.
 - Cela pourrait provoquer des blessures dues à la chute de la clayette en verre.
- Maintenez les doigts éloignés des zones contenant des « points de pincement ». Le jeu entre les portes et l'armoire doit nécessairement être faible. Soyez attentif lorsque vous ouvrez les portes si des enfants se trouvent dans la zone.
- Si une fuite de gaz est détectée, évitez toute flamme nue ou source potentielle d'inflammation et aérez pendant plusieurs minutes la pièce dans laquelle se trouve l'appareil.
 - Ne touchez pas à l'appareil ou au cordon d'alimentation.
 - N'utilisez pas de ventilateur.
 - Une étincelle risquerait de provoquer une explosion ou un incendie.
- Utilisez uniquement les ampoules DEL fournies par le fabricant ou son réparateur agréé.
- Serrez les bouteilles les unes contre les autres pour éviter qu'elles ne tombent.
- Cet appareil est destiné au rangement des aliments dans un environnement domestique uniquement.



Consignes de sécurité

- Ne mettez jamais les doigts ni d'autres objets dans l'orifice du distributeur d'eau, le conduit d'écoulement et le bac à glaçons.
 - Cela pourrait provoquer des blessures corporelles ou des dommages matériels.
- Ne tentez pas de réparer, démonter ou modifier le réfrigérateur vous-même.
- N'utilisez aucun fusible (tel que du cuivre, un fil d'acier, etc.) autre qu'un fusible standard.
- Si le réfrigérateur doit être réparé ou réinstallé, contactez le centre de service le plus proche.
 - Le non-respect de cette consigne risque d'entraîner un dysfonctionnement, un choc électrique, un incendie ou des blessures corporelles.
- Veuillez prendre contact avec le centre de service le plus proche lorsque l'ampoule DEL intérieure ou extérieure est grillée.
- Si le réfrigérateur dégage une odeur de brûlé ou de la fumée, débranchez-le immédiatement et contactez votre centre de service technique Samsung Electronics.
 - Le non-respect de cette consigne risquerait de provoquer un incendie ou un choc électrique.
- Débranchez le réfrigérateur avant de remplacer les lampes intérieures.
 - Sinon, il pourrait y avoir un risque de choc électrique.
- Contactez votre centre de service Samsung si vous éprouvez des difficultés à remplacer une ampoule (qui n'est pas une DEL).
- Si l'appareil est équipé d'ampoules DEL, ne démontez pas vous-même les caches des lampes et les ampoules.
 - Contactez un centre de service Samsung.
- Branchez fermement la fiche dans la prise murale.
- N'utilisez pas de fiche d'alimentation endommagée, de cordon d'alimentation endommagé ou de prise murale mal fixée.
 - Risque de choc électrique ou d'incendie.



Utilisation en toute sécurité

ATTENTION

- Ne recongelez pas un aliment qui a complètement décongelé. Ne mettez pas de boissons gazeuses dans le compartiment congélateur. Ne mettez pas de bouteilles ou de récipients en verre dans le congélateur.
 - Si le contenu gèle, le verre est susceptible de se briser et de provoquer des blessures corporelles.
- Utilisez uniquement la machine à glaçons fournie avec le réfrigérateur.
- Raccordez l'alimentation en eau du réfrigérateur uniquement à une source d'eau potable. Pour permettre le bon fonctionnement de la machine à glaçons, la pression de l'eau doit être comprise entre 20 et 125 psi (138 et 862 kPa). Si vous vous absentez durant une longue période (pour des vacances par exemple) et savez que vous n'utiliserez pas le distributeur d'eau ou de glaçons, fermez le robinet d'adduction d'eau.
 - afin d'éviter tout risque de fuite.
- Si vous savez que vous n'utiliserez pas le réfrigérateur durant une longue période (3 semaines ou plus), videz-le ainsi que le bac à glaçons et débranchez-le. Fermez le robinet d'adduction d'eau, essuyez l'excédent d'humidité à l'intérieur et laissez les portes ouvertes afin d'éviter la formation d'odeurs et de moisissure.
- Pour un fonctionnement optimal de l'appareil :
 - Ne placez pas d'aliments trop près des orifices de ventilation à l'arrière de l'appareil car ils pourraient empêcher la libre circulation de l'air dans la partie réfrigération.
 - Emballez bien les aliments ou mettez-les dans des récipients hermétiques avant de les placer dans le réfrigérateur.
 - Ne placez pas de bouteilles en verre ni de boissons gazeuses dans le congélateur. Elles pourraient congeler et se briser. Des contenants de boissons brisés peuvent vous blesser.
 - Respectez les durées de congélation et les dates de péremption associées aux aliments surgelés.



Consignes de sécurité

- Il n'est pas nécessaire de débrancher le réfrigérateur lorsque vous vous absentez moins de trois semaines. Cependant, si vous vous absentez pendant plus de trois semaines, retirez les aliments et la glace se trouvant dans le bac à glaçons et débranchez le réfrigérateur. Fermez le robinet d'adduction d'eau, essuyez l'excédent d'humidité à l'intérieur et laissez les portes ouvertes afin d'éviter la formation d'odeurs et de moisissure.
- Ne placez pas de verre ou de bouteilles ni de boissons gazeuses dans le congélateur.
 - Le récipient peut geler et se briser, ce qui peut entraîner une blessure.
- Ne mettez pas de boissons gazeuses dans le compartiment congélateur. Ne mettez pas de bouteilles ou de récipients en verre dans le congélateur.
 - Si le contenu gèle, le verre est susceptible de se briser et de provoquer des blessures corporelles ou des dommages matériels.
- Garantie de réparation et modification.
 - Les changements et modifications apportés à cet appareil par un tiers ne sont pas couverts par le service de garantie Samsung. Samsung ne peut être tenue responsable des problèmes de sécurité résultant des modifications apportées par un tiers.
- N'obstruez pas les orifices de ventilation à l'intérieur du réfrigérateur.
 - Si les orifices de ventilation sont obstrués, notamment par un sac en plastique, le réfrigérateur risque de trop refroidir. Une période de refroidissement trop longue risque d'endommager le filtre à eau et de provoquer des fuites.
- Utilisez uniquement la machine à glaçons fournie avec le réfrigérateur.
- Essuyez l'excédent d'humidité à l'intérieur et laissez les portes ouvertes.
 - Le non-respect de cette consigne pourrait engendrer le développement d'odeurs et de moisissure.
- Si le réfrigérateur est débranché de la prise d'alimentation, patientez au moins cinq minutes avant de le rebrancher.



-
- Si vous prévoyez de vous absenter longtemps ou de laisser le réfrigérateur inutilisé pendant une période prolongée (3 semaines ou plus), videz-le ainsi que le bac à glaçons et débranchez-le. Fermez le robinet d'adduction d'eau, essuyez l'excédent d'humidité à l'intérieur et laissez les portes ouvertes afin d'éviter la formation d'odeurs et de moisissure.
 - Si le réfrigérateur est mouillé par l'eau, débranchez la prise et contactez votre centre de service technique Samsung Electronics.
 - Ne frappez pas une surface en verre ou n'y appliquez pas une force excessive.
 - Du verre brisé pourrait entraîner des dommages corporels et/ou matériels.
 - Remplissez le réservoir et le bac à glaçons d'eau potable uniquement (eau du robinet, eau minérale ou eau purifiée).
 - Ne remplissez pas le réservoir avec du thé ou une boisson énergisante. Cela pourrait endommager le réfrigérateur.
 - Soyez vigilant afin de ne pas vous pincer les doigts.
 - En cas d'inondation, si votre appareil est entré en contact avec de l'eau, contactez le centre de service le plus proche.
 - Risque de choc électrique ou d'incendie.
 - Dans cet appareil, ne stockez pas de substances explosives telles que des aérosols avec un propulseur inflammable.



Consignes de sécurité

Nettoyage en toute sécurité

ATTENTION

- Ne vaporisez pas directement de l'eau à l'intérieur ou à l'extérieur du réfrigérateur.
 - Risque d'incendie ou de choc électrique.
- N'utilisez pas de sèche-cheveux pour sécher l'intérieur du réfrigérateur.
- Ne placez pas de bougie allumée à l'intérieur du réfrigérateur pour en éliminer les mauvaises odeurs.
 - Risque de choc électrique ou d'incendie.
- Ne vaporisez pas de produit de nettoyage directement sur l'écran.
 - Les caractères imprimés risqueraient de s'effacer.
- Lorsqu'un corps étranger tel que de l'eau a pénétré dans l'appareil, débranchez ce dernier et contactez le centre de service le plus proche.
 - Le non-respect de cette consigne risquerait de provoquer un incendie ou un choc électrique.
- Utilisez un chiffon propre et sec pour éliminer toute poussière ou corps étranger des lames de la fiche d'alimentation. N'utilisez pas de chiffon mouillé ou humide lors du nettoyage de la prise.
 - Sinon, il pourrait y avoir un risque d'incendie ou de choc électrique.
- Ne nettoyez pas l'appareil en vaporisant de l'eau directement dessus.
- N'utilisez pas de benzène, de diluant, d'eau de Javel ou de chlorure pour le nettoyage.
 - Ces produits risquent d'endommager la surface de l'appareil et de provoquer un incendie.
- Ne mettez jamais les doigts ni d'autres objets dans l'orifice du distributeur.
 - Cela pourrait provoquer des blessures corporelles ou des dommages matériels.
- Débranchez l'appareil de la prise murale avant de le nettoyer et d'en faire l'entretien.
 - Le non-respect de cette consigne risquerait de provoquer un incendie ou un choc électrique.



Avertissements importants concernant la mise au rebut

AVERTISSEMENT

- Jetez le matériel d'emballage de cet appareil dans le respect de l'environnement.
- Assurez-vous qu'aucun des tuyaux situés à l'arrière du réfrigérateur n'est endommagé avant sa mise au rebut.
- Le gaz réfrigérant utilisé est le R-600a ou R-134a. Vérifiez le gaz réfrigérant utilisé dans votre réfrigérateur sur l'étiquette du compresseur située à l'arrière de l'appareil ou sur l'étiquette signalétique située à l'intérieur du réfrigérateur. Si ce produit contient du gaz inflammable (gaz réfrigérant R-600a), veuillez prendre contact avec les autorités locales pour obtenir des renseignements sur la mise au rebut en toute sécurité de votre appareil.
- Lors de la mise au rebut de ce réfrigérateur, retirez la porte/les joints de porte ainsi que le loquet de la porte afin que des petits enfants ou des animaux ne puissent pas se retrouver enfermés à l'intérieur. Les enfants ne doivent pas utiliser l'appareil sans la surveillance d'un adulte. Un enfant risquerait de se retrouver emprisonné à l'intérieur, de se blesser ou de s'asphyxier.
 - Les enfants risqueraient de se retrouver emprisonnés à l'intérieur, de se blesser et de s'asphyxier.
- Du cyclopentane est utilisé comme isolant. Les gaz utilisés pour l'isolation nécessitent une procédure d'élimination spéciale. Pour obtenir des renseignements sur la façon écologique de mettre ce produit au rebut, veuillez prendre contact avec les autorités locales.
- Conservez les éléments d'emballage hors de portée des enfants, car ils présentent un danger pour ces derniers.
 - Un enfant pourrait suffoquer s'il met sa tête dans un sac.



Consignes de sécurité

Conseils complémentaires pour une utilisation appropriée

- En cas de coupure de courant, contactez le bureau local de votre fournisseur d'électricité afin de connaître la durée du problème.
 - La plupart des coupures de courant qui sont corrigées dans l'heure ou dans les deux heures qui suivent n'affectent pas les températures du réfrigérateur. Cependant, il est recommandé de limiter le nombre d'ouvertures de la porte pendant l'absence de courant.
 - Si la coupure de courant dure plus de 24 heures, retirez et jetez tous les aliments surgelés.
- L'appareil pourrait ne pas fonctionner d'une manière uniforme (possibilité de décongélation des aliments ou de hausse trop importante de la température à l'intérieur du compartiment d'aliments surgelés) s'il est placé pendant une longue période en dessous des températures ambiantes pour lesquelles il a été conçu.
- En cas d'aliments particuliers, les conserver réfrigérés peut avoir un effet négatif en raison de la préservation de ses propriétés.
- Votre appareil est équipé de la fonction de dégivrage automatique, ce qui veut dire que vous n'avez pas besoin de le dégivrer manuellement. Le dégivrage se fera automatiquement.
- L'augmentation de la température pendant le dégivrage reste conforme aux normes ISO. Si vous souhaitez éviter toute augmentation excessive de la température des aliments surgelés pendant le dégivrage de l'appareil, emballez-les dans plusieurs couches de papier (un journal par exemple).
- Ne recongelez pas un aliment qui a complètement décongelé.
- La température du ou des parties deux étoiles ou du ou des compartiments qui possèdent le symbole deux étoiles (**) est légèrement plus froide que celle régnant dans l'autre/les autres compartiments du congélateur.
La ou les parties ou le ou les compartiments deux étoiles sont basé(e)s sur les instructions et/ou l'état lors de la livraison.



Conseils en matière d'économie d'énergie

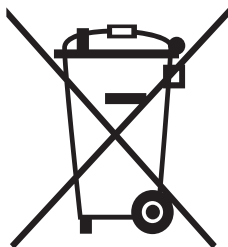
- Installez l'appareil dans une pièce sèche et fraîche, correctement ventilée. Vérifiez qu'il n'est pas exposé à la lumière directe du soleil et ne le placez jamais à proximité d'une source de chaleur (un radiateur par exemple).
- Pour obtenir une meilleure efficacité énergétique, il est conseillé de ne pas bloquer les orifices de ventilation ou les grilles de l'appareil.
- Laissez refroidir les aliments chauds avant de les placer à l'intérieur de l'appareil.
- Placez les aliments surgelés dans le réfrigérateur pour les laisser décongeler. Les aliments surgelés peuvent ainsi servir à refroidir les aliments stockés dans le réfrigérateur.
- Veillez à refermer la porte rapidement lorsque vous mettez des aliments dans le réfrigérateur ou lorsque vous les en sortez. Moins la porte restera ouverte, moins il se formera d'accumulation de givre dans le congélateur.
- Il est recommandé d'installer le réfrigérateur en laissant un espace à l'arrière et sur les côtés. Ceci vous permettra de réduire sa consommation d'énergie et ainsi vos factures.
- Pour l'utilisation la plus optimale de l'énergie, veuillez laisser tous les accessoires internes tels que les paniers, les tiroirs, les clayettes sur leur position indiquée par le fabricant.

Cet appareil est destiné à être utilisé dans les applications domestiques et similaires telles que :

- les zones de cuisine du personnel dans les magasins, bureaux et autres environnements de travail ;
- les fermes et clients d'hôtels, motels et autres environnements de type résidentiels ;
- l'environnement de type « chambres d'hôtes » ;
- les applications de restauration et collectives similaires.

Consignes de sécurité

Instructions concernant la réglementation DEEE



Les bons gestes de mise au rebut de ce produit (Déchets d'équipements électriques et électroniques)

(Applicable aux pays disposant de systèmes de collecte séparés)

Ce symbole sur le produit, ses accessoires ou sa documentation indique que ni le produit, ni ses accessoires électroniques usagés (chargeur, casque audio, câble USB, etc.) ne peuvent être jetés avec les autres déchets ménagers. La mise au rebut incontrôlée des déchets présentant des risques environnementaux et de santé publique, veuillez séparer vos produits et accessoires usagés des autres déchets. Vous favoriserez ainsi le recyclage de la matière qui les compose dans le cadre d'un développement durable.

Les particuliers sont invités à contacter le magasin leur ayant vendu le produit ou à se renseigner auprès des autorités locales pour connaître les procédures et les points de collecte de ces produits en vue de leur recyclage.

Les entreprises et particuliers sont invités à contacter leurs fournisseurs et à consulter les conditions de leur contrat de vente. Ce produit et ses accessoires ne peuvent être jetés avec les autres déchets.

Pour plus d'informations sur les engagements de Samsung en matière d'environnement et les obligations légales spécifiques au produit consultez le site Web : samsung.com/uk/aboutsamsung/samsungelectronics/corporatecitizenship/data_corner.html

Installation

Avant toute utilisation, respectez scrupuleusement ces consignes pour assurer une installation adéquate du réfrigérateur et éviter les accidents.

⚠ AVERTISSEMENT

- N'utilisez ce réfrigérateur que conformément à l'usage auquel il est destiné, en suivant scrupuleusement les instructions du manuel.
- Toute opération de maintenance doit être effectuée par un technicien qualifié.
- Jetez le matériel d'emballage de cet appareil conformément aux réglementations locales.
- Pour éviter tout risque d'électrocution, débranchez le cordon d'alimentation avant tout entretien ou remplacement.

Présentation rapide du réfrigérateur

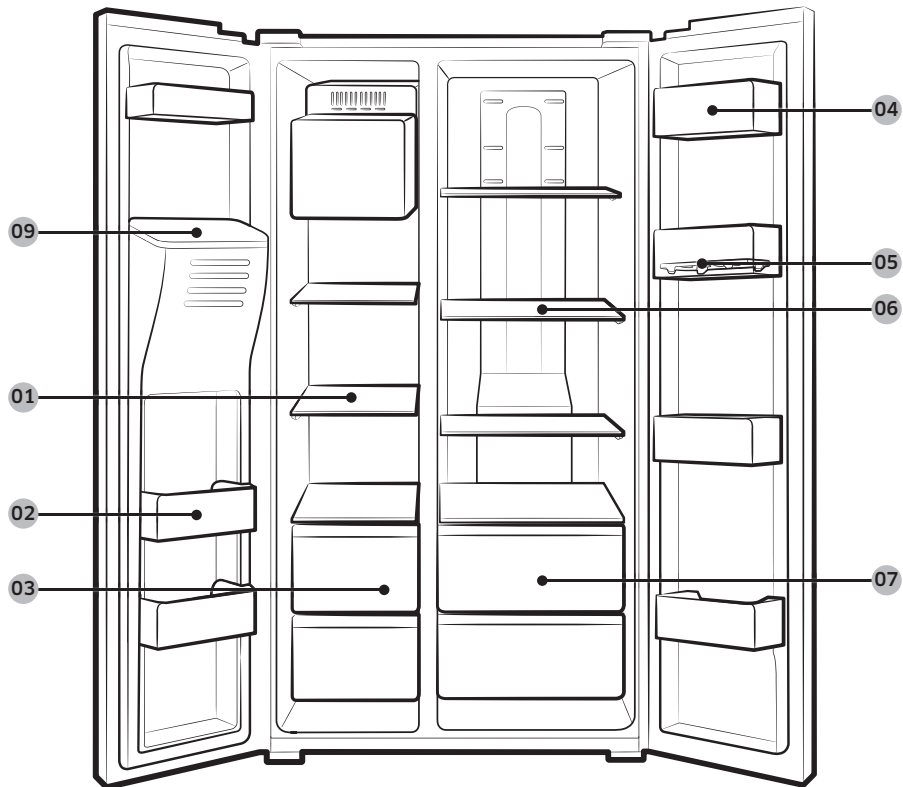
L'apparence réelle de votre réfrigérateur peut varier en fonction du modèle et du pays.

RS57K40*



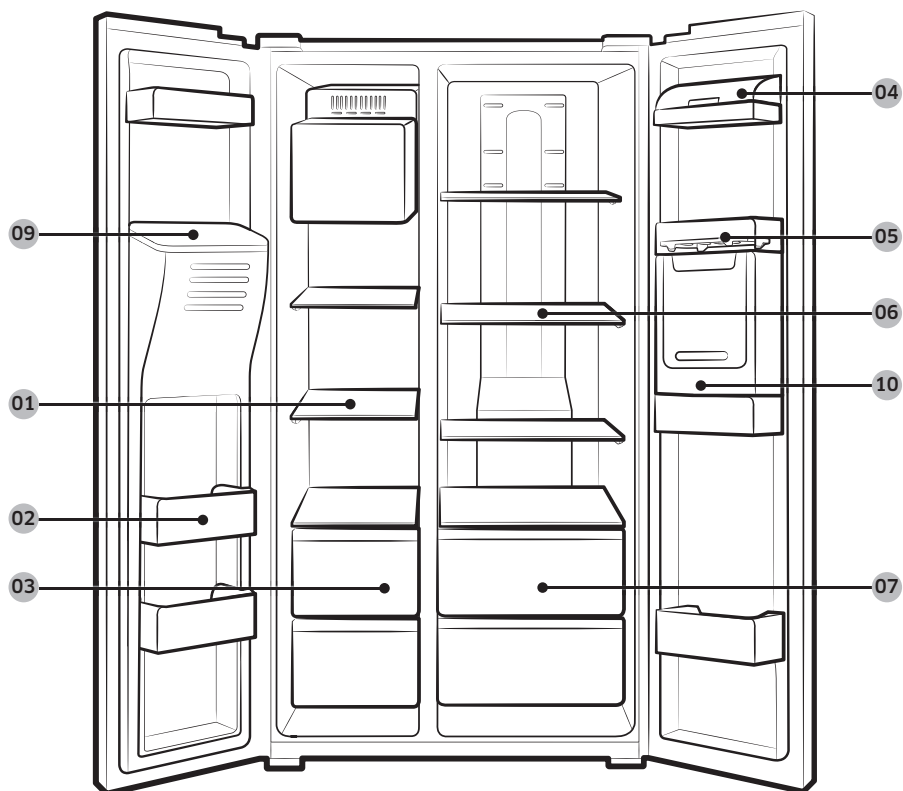
Installation

RS53K44* (modèles équipés d'un distributeur)



Installation

RS53K46* (modèles équipés d'un distributeur et d'un bar)



01 Étagères du congélateur

02 Barre de retenue du congélateur

03 Bac à aliments secs et viande

04 Barre de retenue du réfrigérateur

05 Bac à œufs

06 Étagères du réfrigérateur

07 Bac à légumes

08 Machine à glaçons à fond amovible *

09 Conduit d'écoulement de la glace **

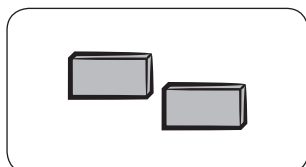
10 Compartiment à boissons *

* Modèles applicables uniquement

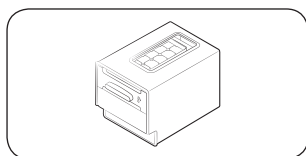
** Modèles avec distributeur uniquement

Installation

Accessoires en option *



Entretoise : Permet de maintenir les performances du réfrigérateur.



Machine à glaçons à fond amovible : Permet de produire des glaçons.

* Votre réfrigérateur peut ne pas être doté des accessoires en option répertoriés ci-dessus. La disponibilité des accessoires en option dépend du modèle et du pays.

Pour augmenter l'espace de stockage dans le compartiment congélateur

Retirez un ou plusieurs accessoires (ex. : clayette(s), machine(s) à glaçons à fond amovible, réservoirs à glaçons et supports) ; tous ces objets peuvent être retirés manuellement sans aucun outil.

- Ces accessoires en option n'affectent pas les performances thermique et mécanique.
- Le volume de stockage nominal du congélateur ne tient pas compte de ces accessoires en option.
- Pour une efficacité énergétique optimale, veillez à ce que les clayettes, tiroirs et corbeilles soient placés dans leur position d'origine.

Installation étape par étape

ÉTAPE 1 Sélectionner un site

Exigences relatives au site :

- installation sur une surface stable et plane sans moquette et sans revêtement de sol pouvant obstruer la ventilation ;
- emplacement éloigné de la lumière directe du soleil ;
- espace adéquat pour ouvrir et fermer la porte ;
- emplacement éloigné d'une source de chaleur ;
- de l'espace suffisant pour effectuer des travaux de maintenance et d'entretien ;
- plage de température : entre 5 °C et 43 °C.

Plage de température efficace

Le réfrigérateur a été conçu pour un fonctionnement normal dans la plage de température spécifiée par les caractéristiques de sa classe énergétique.

Classe	Symbole	Plage de température ambiante (°C)	
		IEC 62552 (ISO 15502)	ISO 8561
Climat tempéré étendu	SN	+10 à +32	+10 à +32
Climat tempéré	N	+16 à +32	+16 à +32
Climat subtropical	ST	+16 à +38	+18 à +38
Climat tropical	T	+16 à +43	+18 à +43

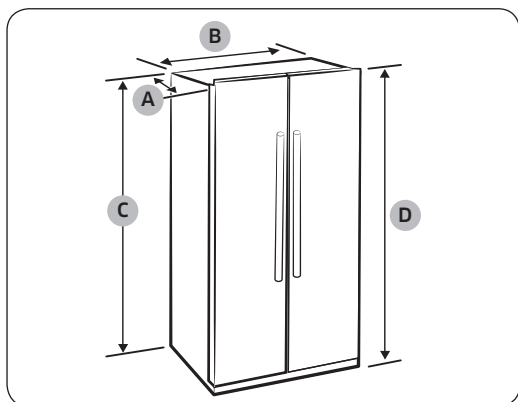
REMARQUE

La performance de refroidissement et la consommation électrique du réfrigérateur peuvent être affectées par la température ambiante, la fréquence d'ouverture de la porte et l'emplacement du réfrigérateur. Nous vous recommandons de régler la température comme approprié.

Installation

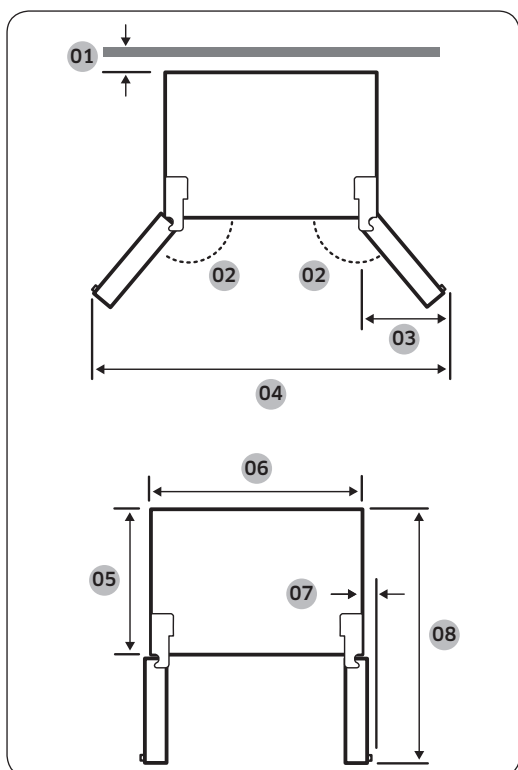
Espace

Pour connaître les exigences en matière d'espace d'installation, reportez-vous aux images et au tableau ci-dessous.



Profondeur « A »	747
Largeur « B »	912
Hauteur « C »	1764
Hauteur totale « D »	1789

(Unité : mm)

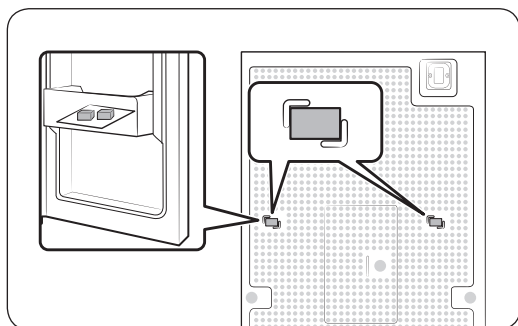


- 01 50 mm
- 02 160°
- 03 506 mm
- 04 1724 mm
- 05 600 mm
- 06 908 mm
- 07 73 mm
- 08 1155 mm

REMARQUE

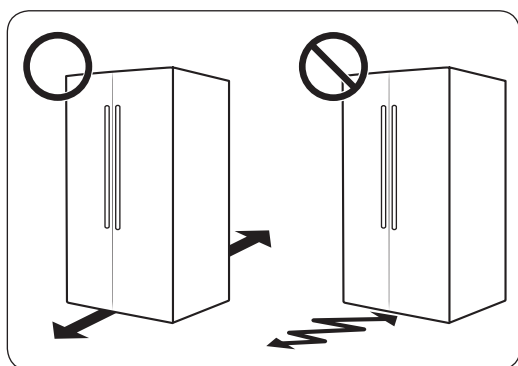
Les mesures fournies dans le tableau ci-dessus peuvent varier en fonction de la méthode de mesure.

ÉTAPE 2 Espacement (modèles applicables uniquement)



1. Ouvrez la porte et localisez les entretoises fournies (x2).
2. Déballez les deux entretoises et fixez-les à l'arrière du réfrigérateur comme indiqué. Elles permettent d'aérer la paroi arrière et d'économiser l'énergie.

ÉTAPE 3 Sol



- La surface d'installation doit supporter le poids d'un réfrigérateur plein.
- Pour protéger le sol, placez un grand morceau de carton sur chaque pied du réfrigérateur.
- Lorsque le réfrigérateur se trouve dans sa position finale, ne le déplacez plus sauf si cela est nécessaire pour protéger le sol. Si nécessaire, utilisez du carton épais ou un morceau de vieille moquette le long du chemin de transport.

REMARQUE

Si votre entrée ne permet pas le passage du réfrigérateur à cause de sa taille, reportez-vous à la section Retrait des portes pour passer l'entrée, dans le chapitre Installation.

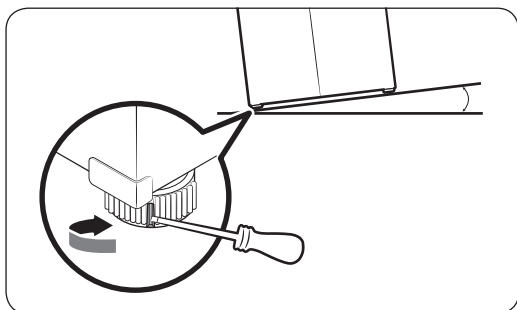
Installation

ÉTAPE 4 Régler les pieds de mise à niveau

⚠ ATTENTION

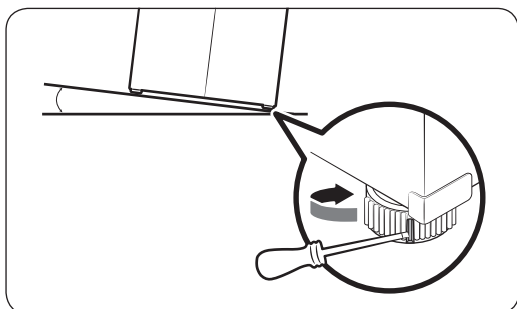
- Le réfrigérateur doit être mis de niveau sur un sol plat et solide. Le non-respect de cette consigne peut entraîner l'endommagement du réfrigérateur ou des blessures corporelles.
- Pour mettre le réfrigérateur de niveau, ce dernier doit être vide. Assurez-vous qu'il ne reste aucun aliment à l'intérieur du réfrigérateur.
- Pour des raisons de sécurité, le côté avant doit être légèrement plus élevé que le côté arrière.

Le réfrigérateur peut être mis de niveau à l'aide des pieds arrière qui disposent d'une vis spéciale (vis de mise à niveau) permettant de mettre le réfrigérateur de niveau. Utilisez un tournevis à tête plate pour mettre le réfrigérateur de niveau.



Pour ajuster la hauteur du côté congélateur :

Insérez un tournevis à tête plate dans la vis de mise à niveau du pied arrière côté congélateur. Faites-la tourner dans le sens horaire pour le remonter ou dans le sens antihoraire pour l'abaisser.



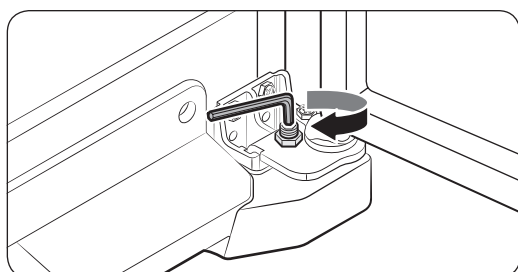
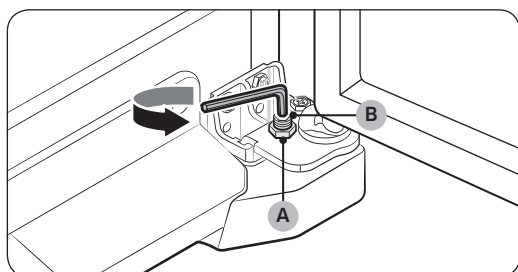
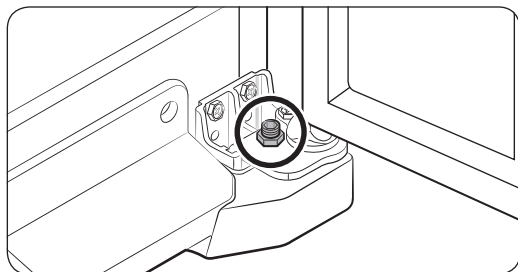
Pour ajuster la hauteur du côté réfrigérateur :

Insérez un tournevis à tête plate dans la vis de mise à niveau du pied arrière côté réfrigérateur. Faites-la tourner dans le sens horaire pour le remonter ou dans le sens antihoraire pour l'abaisser.

ÉTAPE 5 Ajustez la hauteur de la porte ainsi que l'intervalle des portes.

Pour ajuster la hauteur d'une porte :

Vous pouvez ajuster la hauteur d'une porte à l'aide du boulon de blocage situé en bas de la porte du côté droit.



1. Ouvrez la porte du côté droit et repérez le **boulon de blocage** en bas.
2. À l'aide de la clé fournie, faites tourner l'**écrou de blocage (A)** dans le sens horaire pour le desserrer. Faites ce qui suit à l'intérieur de la porte.
 - Pour remonter la porte, faites tourner le **boulon de blocage (B)** dans le sens antihoraire.
 - Pour abaisser la porte, faites tourner le **boulon de blocage (B)** dans le sens horaire.
3. Une fois l'opération terminée, serrez l'**écrou de blocage** en le faisant tourner dans le sens antihoraire.

⚠ ATTENTION

Afin d'éviter que le boulon ne se desserre, assurez-vous de serrer fermement l'**écrou de blocage**.

Installation

ÉTAPE 6 Raccordement à une source d'eau

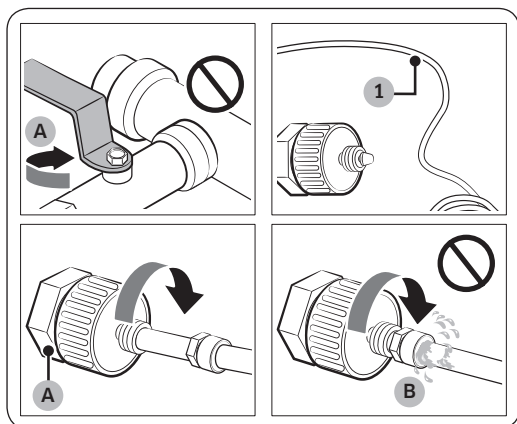
⚠ ATTENTION

- Le tuyau d'eau doit être raccordé par un technicien qualifié.
- La garantie de votre réfrigérateur ne couvre pas l'installation du tuyau d'eau. L'installation du tuyau d'eau sera effectuée à vos frais, sauf si les coûts d'installation sont compris dans le prix du revendeur.
- Samsung ne sera en aucun cas tenu responsable pour l'installation du tuyau d'eau. Si des fuites d'eau surviennent, prenez contact avec l'installateur du tuyau d'eau.

Pour raccorder le tuyau d'eau froide au flexible de filtrage de l'eau :

⚠ ATTENTION

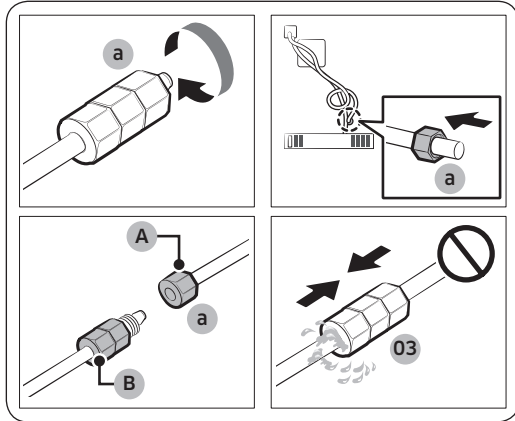
- Assurez-vous que le flexible de filtrage de l'eau est raccordé au tuyau d'une source d'eau froide potable. S'il est relié au tuyau d'eau chaude, le purificateur ne fonctionnera pas correctement.



- A. Fermer la conduite d'eau principale
- B. Pas de jeu

1. Fermez l'alimentation en eau en fermant la vanne d'eau principale.
2. Repérez le **tuyau d'eau (1)** froide potable.
3. Suivez les instructions de la section Installation du tuyau d'eau pour raccorder le tuyau d'eau.
4. Une fois le raccordement terminé, ouvrez la vanne d'eau principale et versez environ 3 litres d'eau. Cette opération permet d'éliminer les impuretés présentes à l'intérieur du tuyau.

Pour raccorder le flexible de filtrage de l'eau au tuyau d'eau :



- A. Tuyau d'eau de l'unité
- B. Tuyau d'eau du kit

Pour réparer le tuyau d'eau :

⚠ ATTENTION

- La garantie de votre réfrigérateur ne couvre pas l'installation du tuyau d'eau. L'installation du tuyau d'eau sera effectuée à vos frais, sauf si les coûts d'installation sont compris dans le prix du revendeur.
- Samsung ne sera en aucun cas tenu responsable pour l'installation du tuyau d'eau. Si des fuites d'eau surviennent, prenez contact avec l'installateur du tuyau d'eau.
- Le tuyau d'eau doit être réparé par un technicien qualifié. Si vous observez une fuite d'eau, prenez contact avec un centre de service Samsung local ou avec l'installateur du tuyau d'eau.

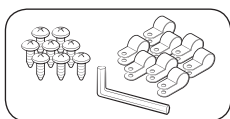
Installation

ÉTAPE 7 Raccordement du tuyau du distributeur d'eau (modèles applicables uniquement)

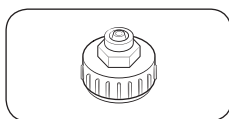
Avant l'installation (modèles CoolSelect uniquement)

1. Éliminez toute substance résiduelle à l'intérieur du purificateur.
2. Ouvrez l'arrivée d'eau principale.
3. Versez environ 3 litres d'eau via le distributeur afin de le rincer. Il est possible que l'eau semble sombre ou que de la glace sorte jusqu'à ce que le rinçage soit terminé. Ceci est normal.

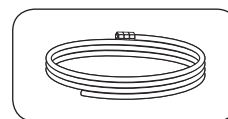
Pièces et outils requis



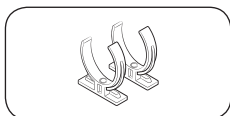
Système de fixation du tuyau d'eau et vis



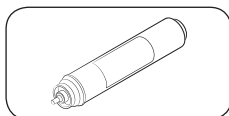
Raccord de conduite



Tuyau d'eau

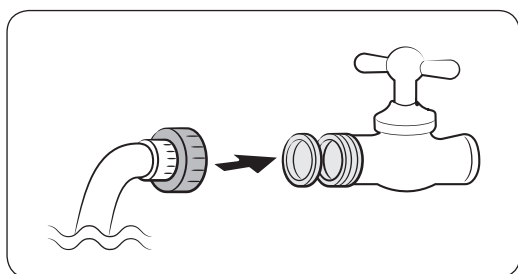


Clip de sécurité du purificateur



Purificateur

Installation (tuyau externe du distributeur)

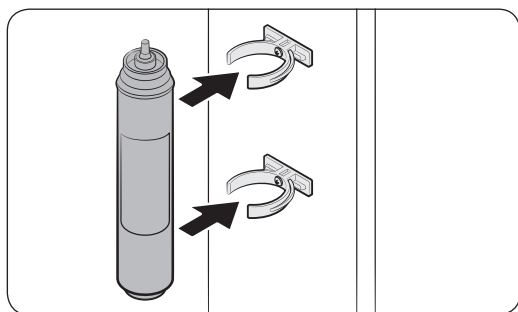
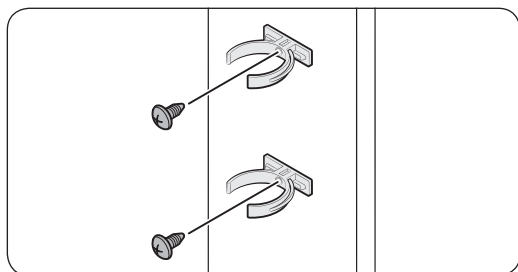


1. Assemblez le tuyau d'eau à l'aide de **coupleurs**.
2. Fermez la vanne d'eau principale puis le robinet d'eau.
3. Raccordez le **coupleur** au robinet d'eau froide.

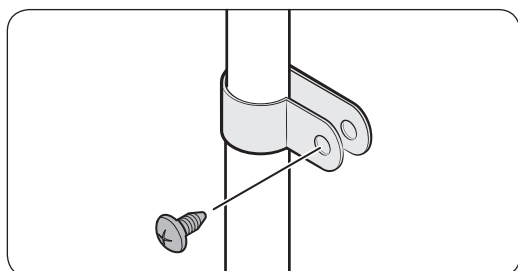
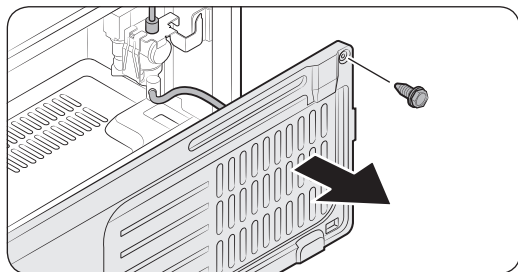
⚠ ATTENTION

- Assurez-vous de raccorder le **coupleur** au robinet d'eau froide. S'il est raccordé au robinet d'eau chaude, le purificateur risque de se boucher ou de ne pas fonctionner correctement.
- La garantie de votre réfrigérateur ne couvre pas l'installation du tuyau d'eau. L'installation du tuyau d'eau sera effectuée à vos frais, sauf si les coûts d'installation sont compris dans le prix du revendeur.
- Samsung ne sera en aucun cas tenu responsable pour l'installation du tuyau d'eau. Si des fuites d'eau surviennent, prenez contact avec l'installateur du tuyau d'eau.
- Le tuyau d'eau doit être réparé par un professionnel qualifié. Si vous observez une fuite d'eau, prenez contact avec un centre de service Samsung local ou avec l'installateur du tuyau d'eau.

Pour mettre le purificateur en place :



Pour raccorder le tuyau d'eau au réfrigérateur :



1. Attachez les **clips de sécurité** (x2) sur les positions appropriées, en dessous de l'évier par exemple. Ensuite, fixez fermement les **clips de sécurité** à l'aide de vis.

⚠ ATTENTION

Ne montez le purificateur sur aucune pièce du réfrigérateur. Cela pourrait endommager le réfrigérateur.

2. Insérez le **purificateur** dans les clips supérieurs et inférieurs, dans le bon sens. Assurez-vous d'installer le **purificateur** en position verticale.

1. Retirez le **cache du compresseur** au niveau du réfrigérateur.
2. Raccordez le tuyau d'eau à la vanne. Assurez-vous qu'il n'y ait aucune fuite d'eau.
3. Fermez le **cache du compresseur**.

4. Fixez le tuyau d'eau en place sur la paroi arrière du réfrigérateur, à l'aide du **clip**.

⚠ ATTENTION

Ne serrez pas le tuyau d'eau à l'excès. Assurez-vous que le tuyau d'eau n'est ni courbé, ni coincé, ni écrasé.

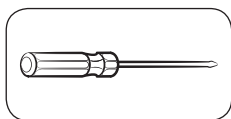
Installation

ÉTAPE 8 Retrait des portes pour passer l'entrée

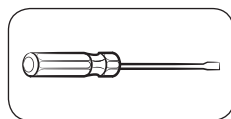
Si votre entrée ne permet pas le passage du réfrigérateur à cause de sa taille, suivez les instructions suivantes.

Outils requis (non fournis)

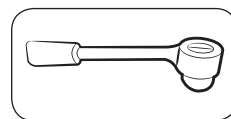
Ces outils sont utilisés pour retirer les portes.



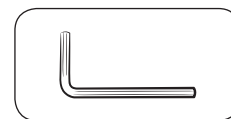
Tournevis cruciforme



Tournevis à tête plate

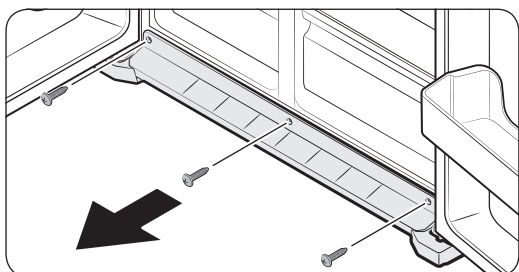


Clé à douille (10 mm)

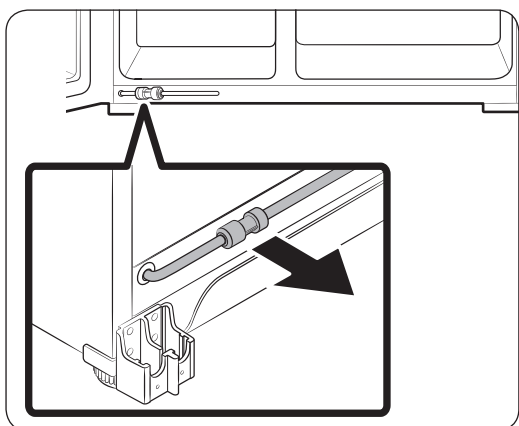


Clé hexagonale (5 mm)

Débranchez le tuyau d'eau (applicable uniquement aux modèles équipés d'un distributeur et d'un bar)



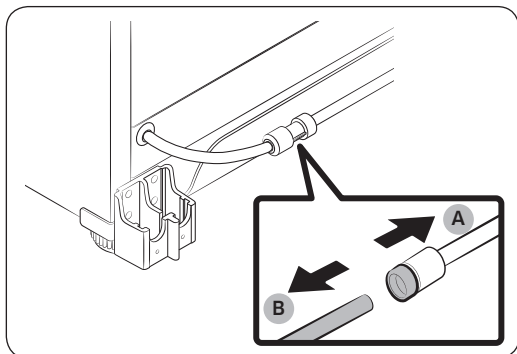
1. Ouvrez les portes et repérez les vis (x3) sur le cache des pieds, en bas du réfrigérateur.
2. Retirez les vis puis le cache des pieds.



3. Sortez le tuyau d'eau à l'avant.

REMARQUE

Le tuyau d'eau du réfrigérateur est un tuyau de circulation de l'eau qui se raccorde entre le conduit d'eau au niveau de la source d'eau et les flexibles au niveau du système de filtrage de l'eau de votre réfrigérateur.



4. Pour débrancher les flexibles, maintenez le **coupleur transparent (A)** enfoncé et détachez le tuyau d'eau (B).

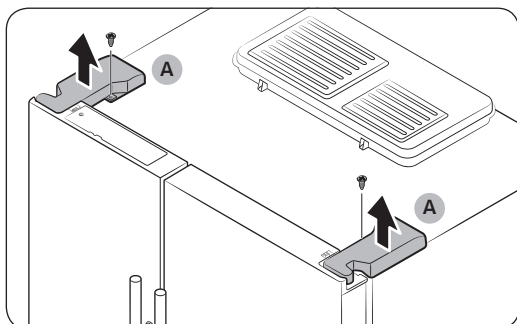
⚠ ATTENTION

N'exercez pas une force excessive sur le coupleur. Vous pourriez le casser.

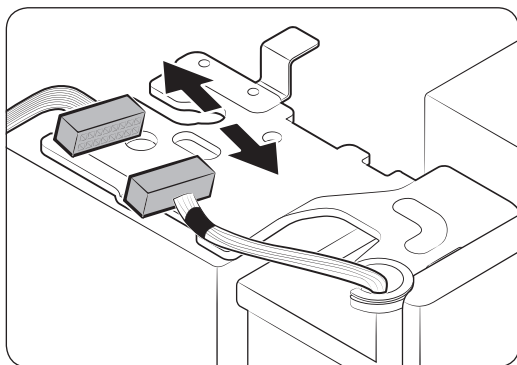
Retrait des portes

⚠ ATTENTION

- La porte peut glisser ou tomber et s'endommager pendant ces étapes. Afin d'éviter tout accident, faites preuve d'une extrême vigilance lorsque vous réalisez ces opérations.
- Pour les modèles équipés d'un distributeur, assurez-vous d'avoir débranché le tuyau d'eau avant de retirer les portes.

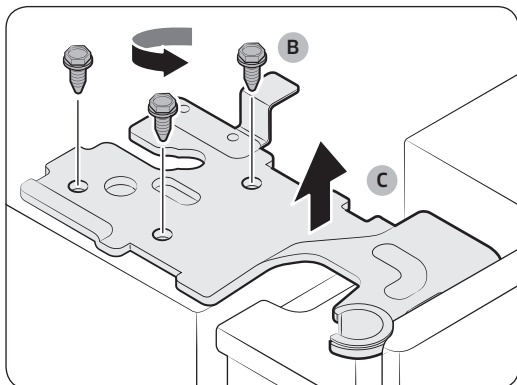


1. Utilisez un tournevis cruciforme pour dévisser les **cache des charnières (A)** en haut de chaque porte.
2. Ouvrez les portes pour desserrer les charnières, puis retirez les cache des charnières. Une fois les caches retirés, fermez les portes.

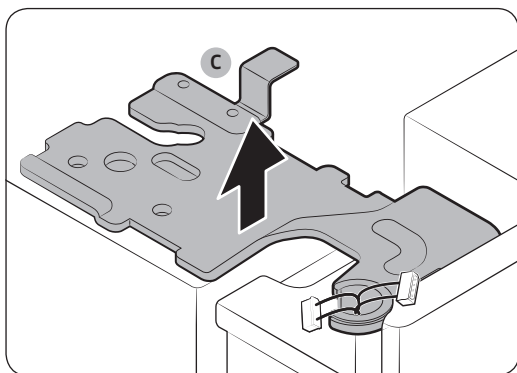


3. Débranchez le faisceau électrique.

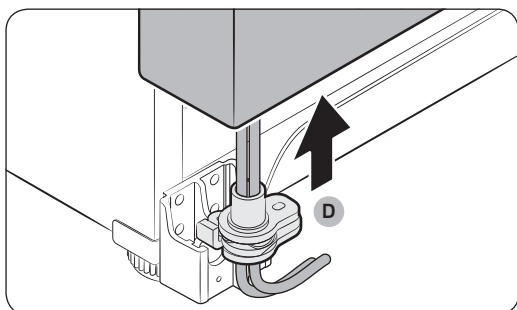
Installation



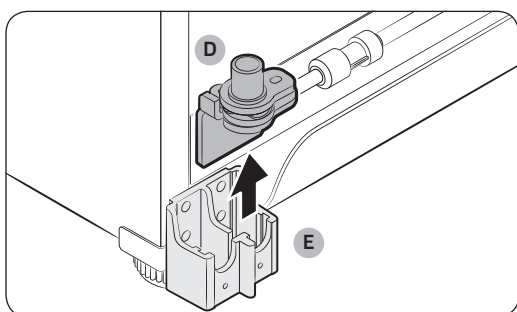
4. Dévissez les vis des charnières (B) dans le sens antihoraire, puis retirez la charnière supérieure (C). Faites attention à ce que la porte ne vous tombe pas dessus ; vous risqueriez de vous blesser.



5. Retirez les charnières (C) des deux côtés.



6. Soulevez doucement l'une des portes bien à la verticale au niveau de la charnière inférieure (D). Faites attention à ne pas coincer le tuyau d'eau ou le faisceau électrique dans la porte. Recommencez cette étapes sur l'autre porte pour la retirer.

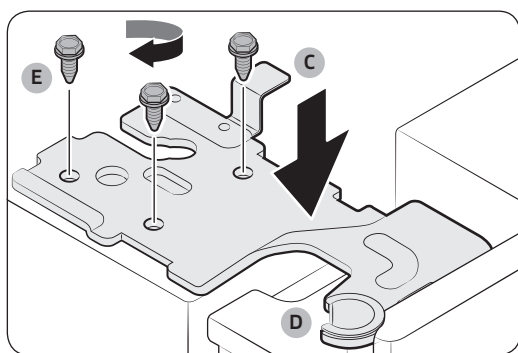
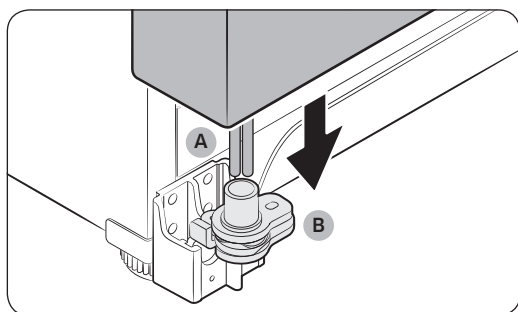


7. Retirez la charnière inférieure (D) au niveau du support (E), en la soulevant doucement à la verticale.

Réinstallation des portes

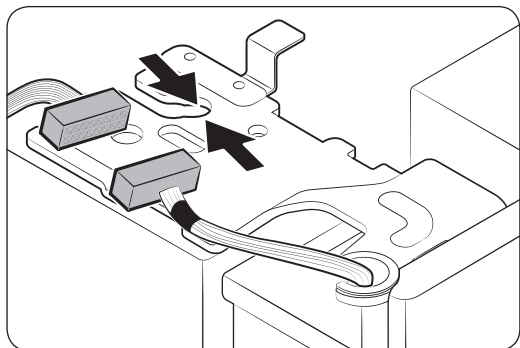
⚠ ATTENTION

- Avant de réinstaller les portes, assurez-vous que tous les connecteurs électriques sont correctement branchés.
- La porte du congélateur doit être réinstallée avant celle du réfrigérateur.

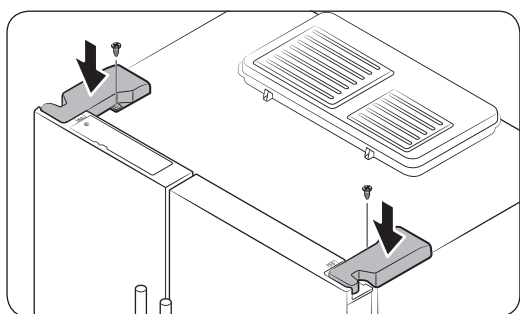


1. Attrapez la porte du congélateur et accrochez-la sur la charnière en bas du réfrigérateur.
2. Remettez le tuyau d'eau (A) en place, puis installez la porte du congélateur dans l'orifice de la charnière inférieure (B).
 - Tirez doucement à nouveau sur le tuyau d'eau afin qu'il soit droit et qu'il ne soit ni pincé ni plié.
3. Insérez l'axe de la charnière supérieure (C) dans l'orifice (D) en haut de la porte du congélateur. Vérifiez que la charnière est de niveau.
4. Serrez les vis (E) pour fixer la charnière en place.

Installation



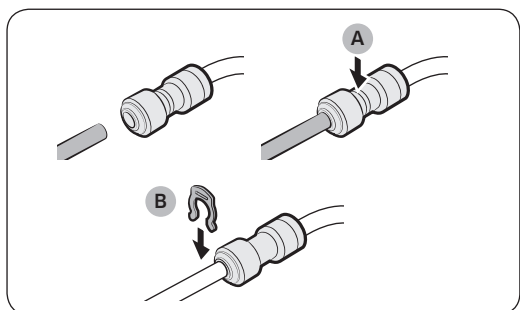
5. Rebranchez les connecteurs.



6. Insérez les caches des charnières par l'avant en premier, puis serrez les vis. Utilisez un tournevis cruciforme pour cette opération.

Rebranchement des tuyaux d'eau

Après avoir fait passer le réfrigérateur par l'entrée, rebranchez les tuyaux d'eau et insérez les clips fournis (x2) pour serrer le coupleur.

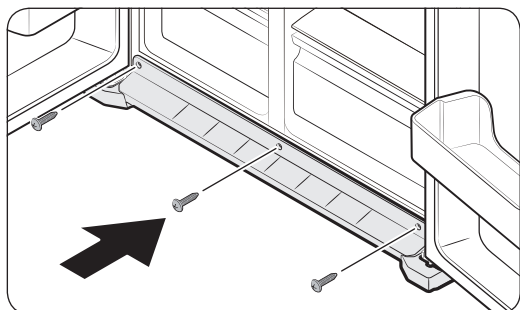


- A. Centre du coupleur transparent
- B. Bride A (1/4") (6,35 mm)

⚠ ATTENTION

- Assurez-vous que les tuyaux d'eau sont raccordés avec les couleurs correspondantes.
- Pour éviter toute fuite d'eau, chaque tuyau d'eau doit être inséré complètement au centre du coupleur transparent, puis clippez-le.

Réinstallation du cache des pieds



Réinsérez et serrez le cache des pieds avec les vis (x3).

ÉTAPE 9 Réglages initiaux

En suivant les étapes suivantes, le réfrigérateur doit fonctionner entièrement.

1. Insérez la fiche d'alimentation dans la prise murale pour allumer le réfrigérateur.
2. Ouvrez la porte et vérifiez si l'éclairage à l'intérieur s'allume.
3. Réglez la température sur la valeur la plus basse et patientez une heure. Le congélateur est légèrement réfrigéré et le moteur tourne doucement.
4. Attendez jusqu'à ce que le réfrigérateur atteigne la température réglée. Le réfrigérateur est désormais prêt l'emploi.

ÉTAPE 10 Vérification finale

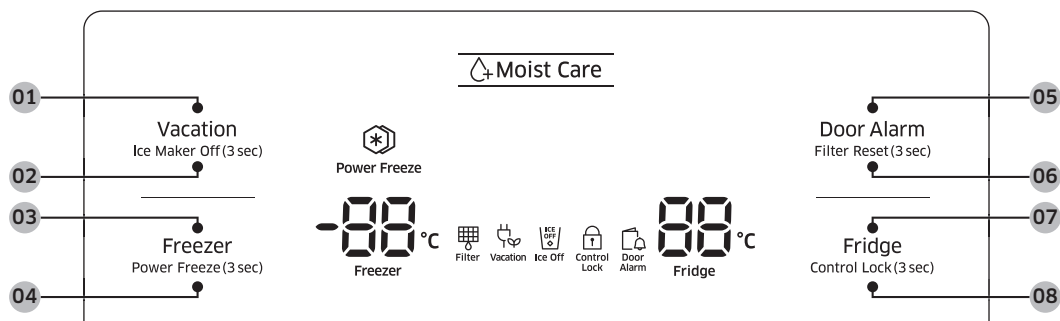
Lorsque l'installation est terminée, vérifiez les points suivants :

- Le réfrigérateur est branché sur une prise électrique et correctement mis à la terre.
- Le réfrigérateur est installé sur une surface plane et à une distance suffisante du mur ou de l'armoire.
- Le réfrigérateur est mis à niveau et positionné fermement au sol.
- La porte s'ouvre et se ferme sans obstacles et l'éclairage intérieur s'allume automatiquement dès que vous ouvrez la porte.

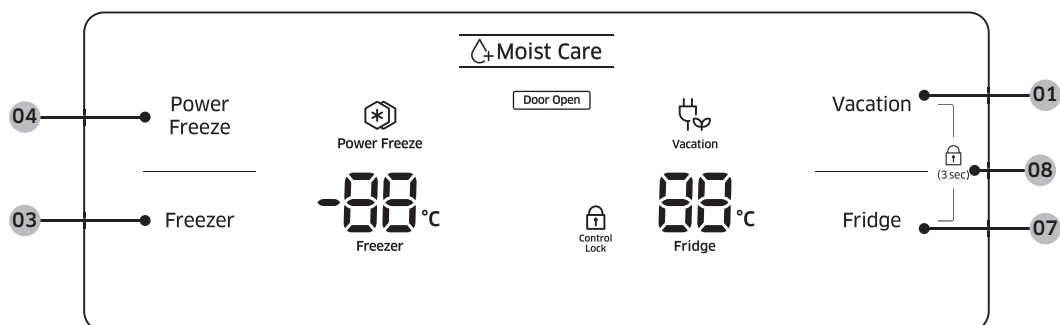
Opérations

Panneau de commande

RS53K44*/RS53K46*



RS57K40*



01 Vacation (Absence)

02 Ice Maker Off (Arrêt machine à glaçons) *

03 Freezer (Congélateur)

04 Power Freeze (Congélation rapide)

05 Door Alarm (Alarme de la porte) *

06 Filter Reset (Réinitialisation du filtre) *


07 Fridge (Réfrigérateur)

08 Control Lock (Verrouillage de commande)

* Modèles avec distributeur uniquement



01 Absence

Vacation (Absence)	<p>Si vous partez en vacances ou en voyage d'affaires ou si vous n'avez pas besoin d'utiliser votre réfrigérateur pour une période prolongée, utilisez le mode Vacation (Absence). Appuyez sur le bouton Vacation (Absence) pour arrêter le fonctionnement du réfrigérateur avec le témoin correspondant (🔆) allumé.</p> <p> REMARQUE</p> <ul style="list-style-type: none">• Il est fortement conseillé de vider le compartiment du réfrigérateur et de s'assurer que la porte est fermée.• Assurez-vous de vider le bac à glaçons.
--------------------	--

02 Arrêt machine à glaçons (3 s)

Ice Maker Off (Arrêt machine à glaçons)	<p>Pour désactiver la fabrication de glaçons, maintenez ce bouton enfoncé pendant 3 secondes. Lorsque ce mode est activé, la fabrication de glaçons est désactivée même si vous appuyez sur le bouton.</p> <p>Notez que le mode Ice Maker Off (Arrêt machine à glaçons) sera désactivé si vous maintenez le levier distributeur de glace enfoncé (« ICE » (GLACE) est marqué sur le levier) pendant plus de 5 secondes.</p>
---	--

03 Congélateur

Freezer (Congélateur)	<p>Vous pouvez ajuster manuellement la température de congélation pour le congélateur. Maintenez le bouton Freezer (Congélateur) enfoncé pour faire défiler la barre des températures, puis sélectionnez la température souhaitée entre -15 °C (5 °F) et -23 °C (-8 °F).</p>
-----------------------	---



Opérations

04 Congélation rapide

Power Freeze (Congélation rapide)	<p>La fonction Power Freeze (Congélation rapide) accélère le processus de congélation (ventilateur à vitesse maximale). Le congélateur fonctionne à vitesse maximale durant plusieurs heures avant de revenir à la température précédente.</p> <ul style="list-style-type: none">• Pour activer la fonction Power Freeze (Congélation rapide), appuyez sur le bouton Power Freeze (Congélation rapide). Pour les modèles équipés d'un distributeur, maintenez ce bouton enfoncé pendant 3 secondes. Le témoin correspondant () s'allume et le réfrigérateur accélère son processus de congélation.• Pour désactiver cette fonction, appuyez de nouveau sur le bouton Power Freeze (Congélation rapide). Pour les modèles équipés d'un distributeur, maintenez ce bouton enfoncé pendant 3 secondes. Le témoin s'éteint et le congélateur revient au réglage de température précédent.• Pour congeler une grande quantité d'aliments, activez la fonction Power Freeze (Congélation rapide) au moins 24 heures avant de placer les aliments dans le congélateur. <p> REMARQUE</p> <p>L'utilisation de la fonction Power Freeze (Congélation rapide) augmente la consommation électrique. Assurez-vous de l'éteindre et de remettre la température précédente si vous n'avez pas besoin de cette fonction.</p>
-----------------------------------	--

05 Alarme de la porte

Door Alarm (Alarme de la porte)	<p>Vous pouvez régler l'alarme pour un rappel. Si la porte est laissée ouverte pendant plus de 2 minutes, l'alarme retentit avec le témoin d'alarme qui clignote. L'alarme est activée par défaut en usine. Pour désactiver l'alarme, appuyez sur le bouton Door Alarm (Alarme de la porte). Pour l'activer, appuyez de nouveau sur le bouton Door Alarm (Alarme de la porte).</p>
---------------------------------	--

06 Réinitialisation du filtre (3 s)

Filter Reset (Réinitialisation du filtre)	<p>Après avoir changé le filtre, maintenez le bouton Filter Reset (Réinitialisation du filtre) enfoncé pendant 3 secondes pour réinitialiser le cycle de vie du filtre.</p>
---	--

07 Réfrigérateur

Le bouton **Fridge (Réfrigérateur)** peut être utilisé pour régler la température du réfrigérateur ou pour activer/désactiver la fonction Power Cool (Refroidissement rapide).

Fridge (Réfrigérateur)	Vous pouvez ajuster manuellement la température de refroidissement pour le réfrigérateur. Maintenez le bouton Fridge (Réfrigérateur) enfoncé pour faire défiler la barre des températures, puis sélectionnez la température souhaitée entre 1 °C (34 °F) et 7 °C (44 °F).
---------------------------	--

08 Verrouillage de commande

Control Lock (Verrouillage de commande)	<p>Pour activer la fonction Control Lock (Verrouillage de commande), maintenez les boutons Vacation (Absence) et Fridge (Réfrigérateur) enfoncés pendant 3 secondes. Pour les modèles équipés d'un distributeur, maintenez le bouton Control Lock (Verrouillage de commande) enfoncé pendant 3 secondes. Les commandes sur l'écran sont désactivées et ni le distributeur ni la machine à glaçons ne fonctionnent, même si vous appuyez sur le levier correspondant.</p> <p>Pour désactiver la fonction, maintenez de nouveau les boutons Vacation (Absence) et Fridge (Réfrigérateur) enfoncés pendant 3 secondes. Pour les modèles équipés d'un distributeur, maintenez de nouveau le bouton Control Lock (Verrouillage de commande) enfoncé pendant 3 secondes.</p>
--	--

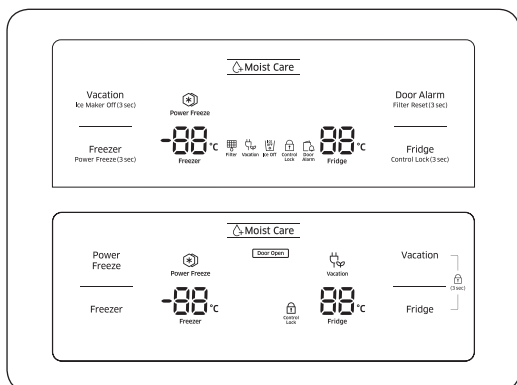
Désactivation de l'affichage

Pour économiser de l'énergie, l'écran s'éteint automatiquement si aucun bouton n'est actionné et si les portes sont fermées et que les leviers restent intacts pendant une période donnée. Si vous appuyez sur l'une des commandes ou si vous actionnez le levier, l'écran se rallume immédiatement.

Opérations

Réglages de température

Afin d'assurer des performances optimales, nous vous recommandons de régler la température sur $-19\text{ }^{\circ}\text{C}$ ($-2\text{ }^{\circ}\text{F}$) pour le congélateur et sur $3\text{ }^{\circ}\text{C}$ ($37\text{ }^{\circ}\text{F}$) pour le réfrigérateur.



Congélateur

Vous pouvez ajuster la température du congélateur entre $-23\text{ }^{\circ}\text{C}$ ($-9\text{ }^{\circ}\text{F}$) et $-15\text{ }^{\circ}\text{C}$ ($5\text{ }^{\circ}\text{F}$).

Pour modifier la température, maintenez le bouton **Freezer (Congélateur)** enfoncé jusqu'à ce que la température souhaitée soit sélectionnée. La température change par incréments d'1 unité.

- Réglage recommandé : $-19\text{ }^{\circ}\text{C}$ ($-2\text{ }^{\circ}\text{F}$)

REMARQUE

La glace peut fondre à $-15\text{ }^{\circ}\text{C}$ ($5\text{ }^{\circ}\text{F}$).

Réfrigérateur

Vous pouvez ajuster la température du réfrigérateur entre $1\text{ }^{\circ}\text{C}$ ($34\text{ }^{\circ}\text{F}$) et $7\text{ }^{\circ}\text{C}$ ($44\text{ }^{\circ}\text{F}$).

Pour modifier la température, maintenez le bouton **Fridge (Réfrigérateur)** enfoncé jusqu'à ce que la température souhaitée soit sélectionnée. La température change par incréments d'1 unité.

- Réglage recommandé : $3\text{ }^{\circ}\text{C}$ ($37\text{ }^{\circ}\text{F}$)

La température du congélateur ou du réfrigérateur risque d'augmenter si vous ouvrez la porte fréquemment ou si une grande quantité d'aliments est placée dans le réfrigérateur. Si tel est le cas, l'affichage de la température clignote jusqu'à ce que la température du réfrigérateur revienne au réglage spécifié.

REMARQUE

S'il continue à clignoter, débranchez le cordon d'alimentation et redémarrez le réfrigérateur après 10 minutes.

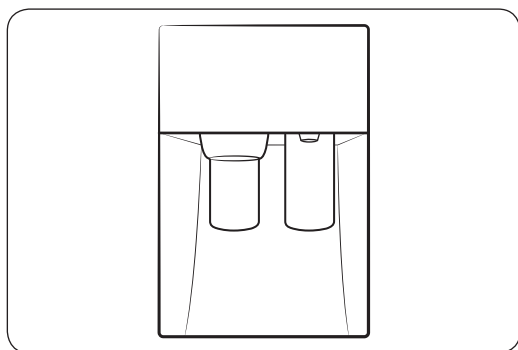
Fonctions spéciales

Le réfrigérateur est équipé de dispositifs destinés à l'utilisateur que vous pouvez utiliser.

Distributeur d'eau (modèles applicables uniquement)

Grâce au distributeur d'eau, vous obtenez de l'eau sans ouvrir la porte du réfrigérateur.

Le distributeur dispose de deux leviers : le levier de gauche est pour les glaçons et celui de droite est pour l'eau.



Lorsque la fonction Ice Maker (Machine à glaçons) est activée,

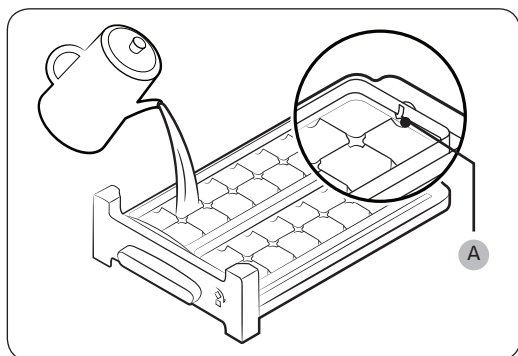
1. mettez un verre d'eau sur le levier de gauche et pressez-le. Les glaçons tombent du distributeur dans votre verre.
2. Mettez un verre d'eau sur le levier de droite et pressez-le. De l'eau coule du distributeur dans votre verre.

REMARQUE

- Pour éviter les éclaboussures, attendez 2 secondes avant de retirer votre verre.
- Le distributeur arrête de verser si vous maintenez le levier distributeur enfoncé pendant environ 1 minute. Pour verser plus d'eau, relâchez le levier puis pressez-le de nouveau.
- Veillez à ce que le verre soit aligné avec le distributeur afin d'éviter que l'eau ne vous éclabousse.
- Si vous n'utilisez pas le distributeur d'eau pendant 2 à 3 jours, l'eau distribuée peut avoir une odeur ou un goût étrange. Il ne s'agit pas d'un dysfonctionnement du système. Jetez le premier et les 2 premiers verres d'eau.

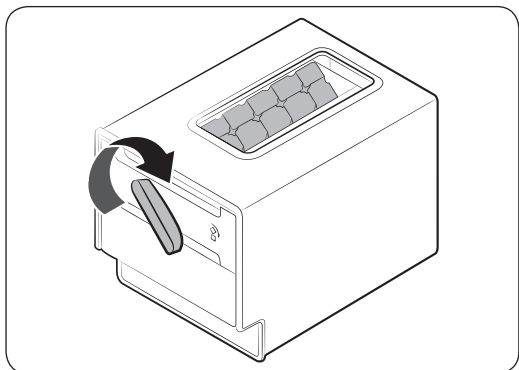
Fabrication de glaçons (modèles applicables uniquement)

Machine à glaçons à fond amovible



1. Ouvrez la porte du congélateur et faites glisser le bac à glaçons pour l'ouvrir.
2. Remplissez le bac d'eau jusqu'au niveau maximum (A) repéré sur la partie intérieure arrière du bac.
3. Faites glisser le bac jusqu'à ce qu'il soit à nouveau en place.

Opérations



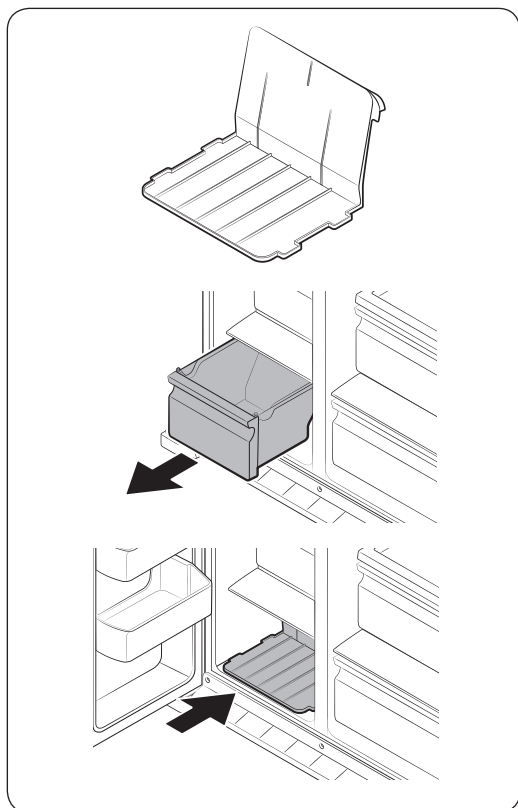
REMARQUE

- Le temps de fabrication de glaçons dépend de vos réglages de température.
- Assurez-vous que le réservoir à glaçons est placé sous le bac.
- Pour distribuer les glaçons, tournez la poignée du réservoir vers la droite ce qui permet de vider la moitié des glaçons dans le réservoir Puis, tournez-la vers la gauche afin de vider l'autre moitié.
- Sortez le réservoir en le tordant légèrement et en le tirant vers le devant.

ATTENTION

La machine à glaçons est conçue pour fabriquer des glaçons uniquement à partir d'eau minérale ou potable. Ne remplissez pas le bac à glaçons avec d'autres liquides que de l'eau minérale ou potable.

Pour fixer plus d'espace de stockage (modèles applicables uniquement) :



Si vous avez besoin de plus d'espace de stockage, retirez le tiroir supérieur et le tiroir inférieur du congélateur. Ensuite, insérez la clayette inférieure fournie pour obtenir plus d'espace de stockage.

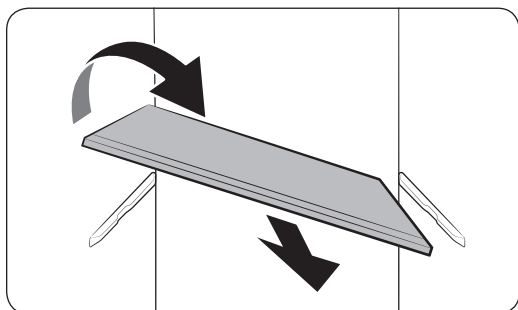
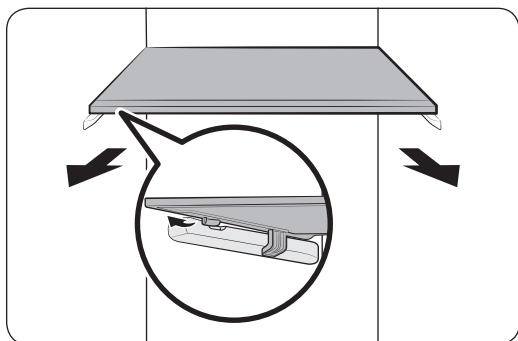
REMARQUE

- Le retrait des deux tiroirs n'affecte pas les performances thermiques et mécaniques du congélateur.
- Le volume de stockage déclaré pour le congélateur est basé sur la situation dans laquelle les deux tiroirs sont retirés et la clayette inférieure est insérée.

Entretien

Utilisation et entretien

Clayettes (réfrigérateur/congérateur)



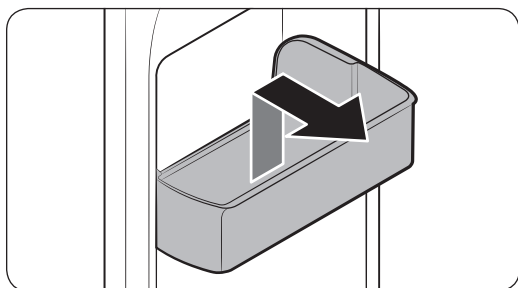
- Pour retirer une clayette, ouvrez la porte correspondante entièrement.
- La clayette doit d'abord être déverrouillée. Tenez la clayette par l'extrémité avant et soulevez-la doucement pour déverrouiller la moitié avant de la clayette, puis tirez-la à l'aide de vos deux mains pour la retirer.

- Si vous ne pouvez pas ouvrir la porte entièrement, faites glisser la clayette à moitié vers l'avant puis retournez-la pour la retirer.

⚠ ATTENTION

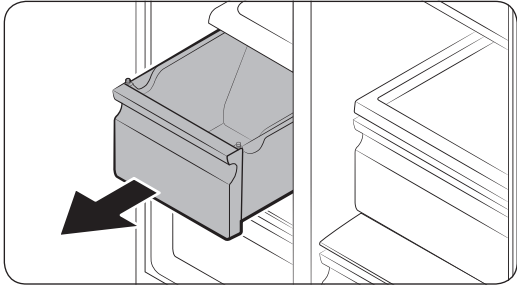
- La clayette doit être correctement insérée. Ne l'insérez pas à l'envers.
- Les récipients en verre peuvent rayer la surface des clayettes en verre.

Barre de retenue de la porte



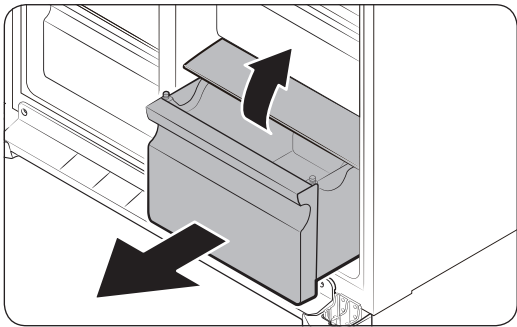
Pour retirer la barre de retenue d'une porte, tenez le bac par l'avant et soulevez-le doucement pour le retirer.

Tiroirs



Soulevez doucement l'avant du tiroir et faites-le glisser pour le retirer.

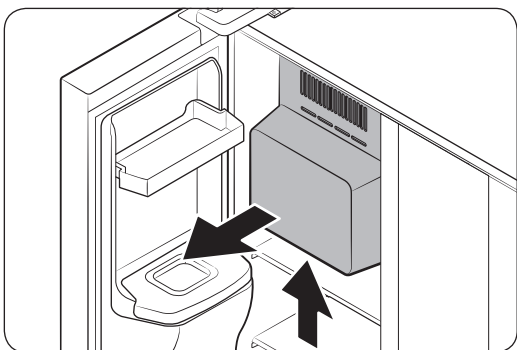
Bac à légumes/ Bac à aliments secs



Pour retirer le bac à légumes du réfrigérateur ou le bac à aliments secs du congélateur :

1. Tout d'abord, retirez les bacs multi-usages autour, si nécessaire.

Bac de la machine à glaçons



Pour retirer le bac à glaçons, tenez-le par le bas à l'aide de vos deux mains, puis tirez-le doucement vers l'avant pour le retirer.

ATTENTION

Faites attention lorsque vous retirez le bac à glaçons. Des glaçons peuvent vous tomber dessus.

Entretien

Nettoyage

Intérieur et extérieur

AVERTISSEMENT

- Ne nettoyez pas le réfrigérateur avec du benzène, du diluant ou du nettoyant domestique/pour voiture comme Clorox™. Ces produits risquent d'endommager la surface du réfrigérateur et de provoquer un incendie.
- Évitez de vaporiser de l'eau directement sur le réfrigérateur. Cela est susceptible de provoquer un choc électrique.
- Ne mettez pas les doigts ni d'autres objets dans l'orifice du distributeur.


Retirez régulièrement toutes les substances étrangères telles que la poussière ou l'eau des fiches de la prise électrique et des points de contact à l'aide d'un chiffon sec.

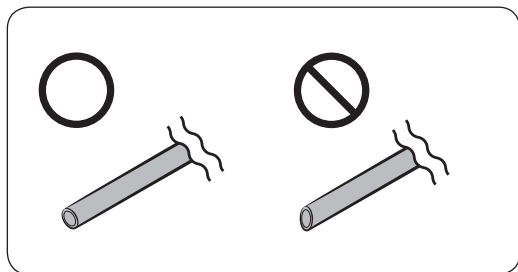
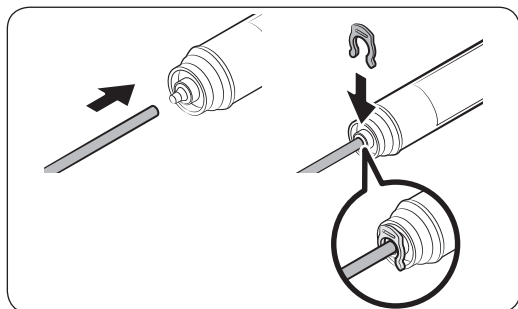
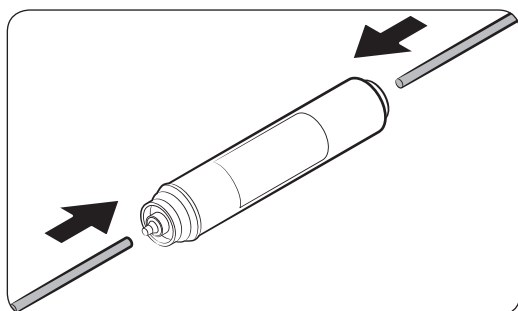
1. Débranchez le cordon d'alimentation.
2. Utilisez un chiffon doux non pelucheux humidifié ou une serviette en papier pour nettoyer l'intérieur et l'extérieur du réfrigérateur.
3. Ensuite, utilisez un chiffon sec ou une serviette en papier pour bien sécher les surfaces.
4. Branchez le cordon d'alimentation.

Remplacement

Filtre à eau (modèles applicables uniquement)

⚠ ATTENTION

- N'utilisez pas de filtres à eau de tiers. Utilisez uniquement les filtres fournis ou approuvés par Samsung.
- Les filtres non approuvés peuvent fuir et endommager le réfrigérateur, entraînant alors une électrocution. Samsung ne sera en aucun cas tenu responsable pour tout dommage découlant de l'utilisation de filtres à eau de tiers.
- Le témoin de filtre () s'allume en rouge pour vous rappeler qu'il est temps de remplacer le filtre à eau.



1. Coupez l'alimentation en eau principale.
2. Raccordez le tuyau d'arrivée d'eau sur le côté entrée du filtre, à l'extrémité.
3. Raccordez le tuyau du distributeur sur le côté sortie du filtre.
4. Vérifiez l'absence de fuites. S'il n'y en a pas, fixez les tuyaux à l'aide des clips.
5. Mettez le filtre à eau en place et fixez-le à l'aide des clips.
6. Maintenez le bouton **Filter Reset (Réinitialisation du filtre)** enfoncé pendant 3 secondes pour réinitialiser le cycle de vie du filtre.
7. Une fois le remplacement terminé, faites couler 1 litre d'eau pour éliminer les impuretés présentes dans le tuyau d'eau.

⚠ ATTENTION

Lors de l'ajustement de la longueur du tuyau d'eau, assurez-vous de lisser la surface de découpe en angle droit. Cela permet d'éviter une fuite d'eau.

Entretien

REMARQUE

- Lorsqu'un filtre a récemment installé, il se peut que le distributeur d'eau crache de l'eau brièvement. Cela est dû à l'air qui est entré dans le tuyau d'eau.
- Lors de ce processus de remplacement, il se peut que de l'eau s'écoule du réfrigérateur sur le sol. Si tel est le cas, essuyez l'eau à l'aide de chiffons secs.

Système de filtration de l'eau par osmose inverse

La pression d'eau du système d'alimentation en eau vers le système de filtration de l'eau par osmose inverse doit être comprise entre 35 psi et 120 psi (241 kPa et 827 kPa).

La pression d'eau du système de filtration de l'eau par osmose inverse vers le tuyau d'eau froide du réfrigérateur doit être d'au moins 40 psi (276 kPa). Si la pression d'eau est inférieure à celle spécifiée :

- Vérifiez si le filtre sédiment du système d'osmose inverse n'est pas obstrué. Remplacez le filtre si nécessaire.
- Remplissez le réservoir d'eau dans le système par osmose inverse avec de l'eau.
- Si votre réfrigérateur est équipé d'un filtre à eau, cela peut réduire davantage la pression de l'eau s'il est utilisé en conjonction avec un système d'osmose inverse. Retirez le filtre à eau.

Pour en savoir plus ou pour obtenir des informations sur l'entretien, prenez contact avec un plombier professionnel habilité.

Commander un filtre neuf

Pour acheter un filtre à eau neuf (référence : HAFEX/EXP), prenez contact avec un centre de service Samsung local.

Ampoules

Les ampoules ne peuvent pas être remplacées par l'utilisateur. Pour changer les ampoules du réfrigérateur, contactez votre centre de service Samsung local.

Dépannage

Lorsque vous avez un problème avec votre réfrigérateur, vérifiez d'abord le tableau ci-dessous et suivez les recommandations.

Généralités

Symptôme	Action
Ne fonctionne pas ou ne refroidit pas.	<ul style="list-style-type: none">Assurez-vous que le cordon d'alimentation est correctement branché.Assurez-vous que la température est correctement réglée. Essayez de le régler sur une température inférieure.Assurez-vous que le réfrigérateur n'est pas exposé à la lumière directe du soleil et qu'il n'est pas à proximité d'une source de chaleur. Le non-respect de ces consignes peut affecter la performance de refroidissement.Assurez-vous qu'il y a suffisamment d'espace entre le réfrigérateur et les murs arrière et latéraux ou l'armoire. Le non-respect de ces consignes peut affecter la performance de refroidissement.Une quantité trop importante d'aliments peut bloquer la ventilation du réfrigérateur. Pour maintenir le bon fonctionnement du réfrigérateur, ne placez pas trop d'aliments dedans.
Les aliments dans le réfrigérateur sont gelés.	<ul style="list-style-type: none">Vérifiez si la molette de température est réglée sur la température la plus faible. Si tel est le cas, réglez-la à une température supérieure ou à la température optimale.Cela peut se produire si la température ambiante est trop faible. Augmentez la température.Vérifiez si des aliments à forte teneur en eau sont stockés dans la partie la plus froide du réfrigérateur ou près des grilles de refroidissement. Si c'est le cas, déplacez les aliments sur une autre clayette dans le réfrigérateur.
Émet des bruits.	<ul style="list-style-type: none">Assurez-vous que le réfrigérateur est installé sur une surface stable et plane.Assurez-vous qu'il y a suffisamment d'espace entre le réfrigérateur et les murs arrière et latéraux ou l'armoire.Veillez à ce qu'il n'y ait pas d'impuretés ou de corps étrangers à l'intérieur ou sous le réfrigérateur.Un cliquetis provenant de l'intérieur du réfrigérateur peut être audible si les différents accessoires se rétractent ou se distendent. Il ne s'agit pas d'un dysfonctionnement du système.

Dépannage

Symptôme	Action
Les coins avant et latéraux deviennent chauds et forment de la condensation.	<ul style="list-style-type: none">• Pour prévenir de la condensation, le réfrigérateur est équipé de tuyaux résistants à la chaleur dans les coins avant. Lorsque la température ambiante augmente, cet équipement peut ne pas fonctionner correctement. Il ne s'agit pas d'un dysfonctionnement du système.• Assurez-vous que la porte est correctement fermée. De la condensation peut se former lorsque la porte reste ouverte pendant quelques temps.• De la condensation peut se former sur la surface extérieure du réfrigérateur si de l'air humide entre en contact avec la surface froide du réfrigérateur.
La machine à glaçons ne produit pas de glace.	<ul style="list-style-type: none">• Vous devez attendre 12 heures jusqu'à ce que le réfrigérateur produise de la glace.• Assurez-vous que la machine à glaçons n'est pas arrêtée pendant qu'elle produit de la glace.• Assurez-vous que le réservoir d'eau est rempli d'eau.• Vérifiez si le bac de la machine à glaçons contient des blocs de glace. Si tel est le cas, videz le bac de la machine à glaçons puis réessayez.
Le distributeur d'eau ne fonctionne pas.	<ul style="list-style-type: none">• Vérifiez si le réservoir d'eau est gelé. Si c'est le cas, sélectionnez une température plus élevée du réfrigérateur.• Assurez-vous que le réservoir d'eau est rempli d'eau.• Assurez-vous que le réservoir d'eau est correctement installé.• Assurez-vous que le filtre à eau est correctement installé.
Produit des bruits de bouillonnement.	<ul style="list-style-type: none">• Le réfrigérateur produit ce son lors du processus de refroidissement ; c'est normal.
Une mauvaise odeur provient du réfrigérateur.	<ul style="list-style-type: none">• Vérifiez qu'il n'y a pas d'aliments périmés. Nous vous recommandons de nettoyer régulièrement le réfrigérateur et de retirer tout aliment périmé ou suspect.• Assurez-vous que les aliments à forte odeur sont emballés de manière hermétique.
Du gel se forme sur les parois intérieures.	<ul style="list-style-type: none">• Assurez-vous qu'aucun aliment ne bloque les orifices de ventilation du réfrigérateur. Il est également important de disposer les aliments de manière homogène pour la ventilation.• Assurez-vous que la porte est correctement fermée.
De la condensation se forme sur les parois intérieures ou autour des légumes.	<ul style="list-style-type: none">• Cela se produit si des aliments à forte teneur en eau sont stockés sans être couverts ou si la porte est restée ouverte pendant une durée prolongée.• Assurez-vous de couvrir les aliments ou placez-les dans des récipients hermétiques.

Symptôme	Action
Que dois-je faire si la porte du congélateur ne ferme pas correctement ?	<p>Vérifiez les éléments suivants :</p> <ul style="list-style-type: none">• Pressez le levier distributeur d'eau pour vérifier l'alimentation en eau.• Pressez le levier distributeur de glaçons pour vérifier le bon fonctionnement du moteur à vis sans fin dans l'ensemble de la machine à glaçons.• Vérifiez si des objets obstruent le moteur à vis sans fin et l'empêchent de fonctionner. Si vous en voyez, retirez ces objets et dégagez la zone du moteur.• Si la machine à glaçons n'a pas été utilisée pendant une période prolongée, il se peut que le bac de la machine à glaçons contienne des blocs de glace qui obstruent le moteur à vis sans fin et l'empêchent de fonctionner correctement. Si tel est le cas, retirez et videz le bac de la machine à glaçons puis réessayez de distribuer des glaçons.

Mémo

Mémo

Comment contacter Samsung dans le monde

Si vous avez des suggestions ou des questions concernant les produits Samsung, veuillez contacter le Service Consommateurs Samsung.

Pays	Centre d'appels	Site Internet
LUXEMBURG	261 03 710	www.samsung.com/support
NETHERLANDS	0900-SAMSUNG (0900-7267864) (€ 0,10/Min)	www.samsung.com/nl/support
BELGIUM	02-201-24-18	www.samsung.com/be/support (Dutch) www.samsung.com/be_fr/support (French)



DA68-03468B-01



Kühl-/Gefrierkombination

Benutzerhandbuch

RS57K40*/RS53K44*/RS53K46*

SEBN Standgerät

SAMSUNG

Inhalt

Sicherheitsinformationen	3
Wichtige Symbole für Sicherheits- und Gefahrenhinweise:	5
CE-Konformitätserklärung	5
Wichtige Warnhinweise für Transport und Aufstellungsort	6
Kritische Warnungen bei der Installation	6
Installationshinweise	10
Kritische Warnungen im Betrieb	10
Warnhinweise im Betrieb	15
Warnhinweise zur Reinigung	19
Kritische Warnhinweise zur Entsorgung	20
Weitere Tipps zur ordnungsgemäßen Verwendung	21
Energiespartipps	22
Dieses Gerät ist zur Verwendung im Haushalt und ähnlichen Umgebungen bestimmt, wie z. B.:	22
Anweisungen zur WEEE-Richtlinie	23
Aufstellen der Ladestation	24
Die Kühl-/Gefrierkombination auf einen Blick	24
Installation Schritt-für-Schritt	28
Bedienung	44
Funktionsbereich	44
Temperatureinstellungen	48
Spezialfunktionen	49
Pflege	52
Umbau und Pflege	52
Reinigen	54
Ersetzen von Teilen	55
Fehlerbehebung	57
Allgemein	57

Sicherheitsinformationen

- Lesen Sie dieses Handbuch sorgfältig durch, um sicherzustellen, dass Sie die Merkmale und Funktionen dieser Kühl-/Gefrierkombination von Samsung kennen und bedienen können und Ihr neues Gerät sicher und effizient arbeitet.
- Dieses Gerät ist nicht zum Gebrauch durch Personen (auch Kinder) mit verminderten körperlichen, sensorischen oder geistigen Fähigkeiten oder einem Mangel an Erfahrung und Wissen bestimmt. Von dieser Regel darf nur abgewichen werden, wenn diese Personen unter Aufsicht stehen oder durch eine für ihre Sicherheit verantwortliche Person eine Unterweisung zur Bedienung des Geräts erhalten haben.
- Dieses Gerät darf von Kindern ab 8 Jahren und Personen mit verminderten körperlichen, sensorischen oder geistigen Fähigkeiten oder einem Mangel an Erfahrung und Wissen nur bedient werden, wenn sie unter Aufsicht stehen oder eine Unterweisung zum sicheren Umgang mit dem Gerät erhalten haben und die damit verbundenen Gefahren verstehen.
Kinder dürfen nicht mit dem Gerät spielen. Kinder dürfen bei Reinigung und Wartung nur dann helfen, wenn sie dabei beaufsichtigt werden.
- Die Warnungen und wichtigen Sicherheitsinformationen in diesem Benutzerhandbuch decken nicht alle denkbaren Umstände und Situationen ab. Lassen Sie den gesunden Menschenverstand, Vorsicht und die notwendige Sorgfalt nicht außer Acht, wenn Sie Ihr Gerät installieren, warten und einsetzen.
- Da die folgenden Hinweise zum Betrieb für verschiedene Modelle gelten, können sich die Eigenschaften Ihres Geräts leicht von den in diesem Handbuch beschriebenen unterscheiden, und es kann sein, dass nicht alle Warnhinweise zutreffen. Bei Fragen oder Problemen wenden Sie sich an Ihr nächstgelegenes Kundendienstzentrum, oder holen Sie sich Hilfe und Informationen online unter www.samsung.com.

Sicherheitsinformationen

- Als Kältemittel werden R-600a oder R-134a verwendet. Sie können dem Kompressoraufkleber auf der Rückseite Ihres Geräts oder dem Typenschild im Innern des Geräts entnehmen, welches Kältemittel für Ihre Kühl-/Gefrierkombination verwendet wurde. Falls dieses Gerät entzündliche Gase enthält (Kältemittel R-600a), wenden Sie sich bezüglich einer sicheren Entsorgung an die örtlichen Behörden.
- Um die Entwicklung eines entflammaren Gas-Luftgemisches bei einem Leck des Kühlkreislaufs zu vermeiden, muss die Raumgröße entsprechend der eingesetzten Menge an Kältemitteln im Gerät gewählt werden.
- Schalten Sie das Gerät niemals ein, wenn es Anzeichen von Beschädigungen zeigt. Setzen Sie sich im Zweifelsfall mit Ihrem Händler in Verbindung. Der für die Aufstellung des Geräts vorgesehene Raum muss für je 8 g des Kältemittels R-600a im Gerät ein Raumvolumen von 1 m³ besitzen.
Die Menge des in Ihrem Gerät eingesetzten Kältemittels können Sie an dem Typenschild im Innern des Geräts ablesen.
- Aus den Geräterohren austretendes Kältemittel kann sich entzünden oder zu Verletzungen an den Augen führen. Wenn Kältemittel aus den Rohren austritt, vermeiden Sie offene Flammen, und nehmen Sie entzündliche Gegenstände aus der Reichweite des Geräts. Lüften Sie außerdem sofort den Raum.
 - Andernfalls besteht Brand- oder Explosionsgefahr.
- Bewahren in diesem Gerät keine explosiven Stoffe wie Sprühdosen mit brennbaren Treibmitteln auf.

Wichtige Symbole für Sicherheits- und Gefahrenhinweise:

Bitte beachten Sie alle Sicherheitshinweise in dieser Anleitung. In diesem Handbuch werden die folgenden Sicherheitssymbole verwendet.

WARNUNG

Gefährliche bzw. unsichere Praktiken, die zu **schweren Verletzungen, Sachschäden und/oder zum Tod** führen können.

VORSICHT

Gefährliche bzw. unsichere Praktiken, die zu **schweren Verletzungen und/oder Sachschäden** führen können.

HINWEIS

Nützliche Informationen, die dem Benutzer helfen, das Gerät zu verstehen bzw. nutzen.

Die folgenden Warnhinweise sollen Sie und andere vor Verletzungen schützen. Befolgen Sie sie gewissenhaft.

Lesen Sie diesen Abschnitt aufmerksam durch, und bewahren Sie das Handbuch zum späteren Nachschlagen an einem sicheren Ort auf.

CE-Konformitätserklärung

Diese Kühl-/Gefrierkombination erfüllt die in der Niederspannungsrichtlinie (2006/95/EG), der EMV-Richtlinie (Elektromagnetische Verträglichkeit) (2004/108/EG), der RoHS-Richtlinie (2011/65/EU), der delegierten Verordnung (EU) Nr. 1060/2010 und die in der durch die EU-Verordnung Nr. 643/2009 erlassenen Öko-Design-Richtlinie (2009/125/EG) formulierten Anforderungen. (Nur für in Europa verkaufte Produkte)



Sicherheitsinformationen

Wichtige Warnhinweise für Transport und Aufstellungsort

WARNUNG

- Achten Sie darauf, dass keine Teile des Kühlkreislaufs beschädigt werden, wenn Sie das Gerät transportieren oder aufstellen.
 - Aus den Geräterohren austretendes Kältemittel kann sich entzünden oder zu Verletzungen der Augen führen. Wenn Kältemittel austritt, vermeiden Sie offene Flammen oder potenzielle Zündquellen, und lüften Sie einige Minuten lang den Raum, in dem sich das Gerät befindet.
 - Bei diesem Gerät wird eine geringe Menge des Isobutan-Kältemittels R-600a eingesetzt, ein natürliches Gas mit hoher Umweltverträglichkeit, das allerdings auch brennbar ist. Achten Sie darauf, dass keine Teile des Kühlkreislaufs beschädigt werden, wenn Sie das Gerät transportieren oder aufstellen.
- Berühren Sie beim Transport oder bei der Installation nicht den Wasserschlauch an der Geräterückseite.
 - Andernfalls kann es zu Schäden am Gerät kommen, sodass der Wasserspender nicht mehr funktioniert.

Kritische Warnungen bei der Installation

WARNUNG

- Stellen Sie das Gerät nicht in feuchten Räumen oder an einem Ort auf, wo es mit Wasser in Kontakt kommen kann.
 - Eine beschädigte oder veraltete Isolierung an elektrischen Teilen kann zu einem Stromschlag oder Brand führen.
- Setzen Sie das Gerät keinem direkten Sonnenlicht aus, und stellen Sie es nicht in der Nähe von Öfen, Heizkörpern oder anderen Wärmequellen auf.



- Stecken Sie den Netzstecker des Geräts nicht in eine Steckdosenleiste, die auch für verschiedene andere Geräten verwendet wird. Die Kühl-/Gefrierkombination darf immer nur an eine ausschließlich für dieses Gerät bestimmte Steckdose angeschlossen werden, deren Spannung mit der auf dem Typenschild am Gerät übereinstimmt.
 - Dies gewährleistet eine optimale Leistung und verhindert eine Überlastung der Stromkreise im Haus, die einen Brand aufgrund überhitzter Leitungen auslösen könnte.
- Stecken Sie den Netzstecker nicht in eine lose Steckdose.
 - Andernfalls besteht die Gefahr eines Stromschlags oder Brands.
- Verwenden Sie keine Kabel, die im Kabelverlauf oder an einem der Enden Brüche oder Abnutzungsschäden aufweisen.
- Knicken Sie das Netzkabel nicht übermäßig, und stellen Sie keine schweren Gegenstände darauf ab.
- Ziehen Sie nicht am Netzkabel, und knicken Sie es nicht übermäßig.
- Verdrehen bzw. verknoten Sie das Netzkabel nicht.
- Verlegen Sie das Netzkabel nicht über scharfe Metallkanten, stellen Sie keine schweren Gegenstände darauf, verlegen Sie das Netzkabel nicht zwischen Objekten, und schieben Sie das Netzkabel nicht in den Raum hinter dem Gerät.
- Achten Sie darauf, das Gerät beim Verschieben nicht über das Netzkabel zu fahren und dieses zu beschädigen.
 - Andernfalls besteht die Gefahr eines Stromschlags oder Brands.
- Trennen Sie die Kühl-/Gefrierkombination niemals vom Netz, indem Sie am Netzkabel ziehen. Fassen Sie stets den Stecker fest an und ziehen Sie ihn gerade aus der Steckdose heraus.
 - Schäden am Kabel können Kurzschlüsse, Brände und/oder Stromschläge verursachen.
- Verwenden Sie in der Nähe des Geräts keine Aerosole.
 - Die Verwendung von Aerosolen in der Nähe des Geräts kann zu Explosionen oder Bränden führen.



Sicherheitsinformationen

- Stellen Sie dieses Gerät nicht in der Nähe von Heizkörpern oder entflammaren Materialien auf.
- Stellen Sie dieses Gerät nicht an Orten auf, an denen Gas austreten kann.
 - Andernfalls besteht die Gefahr eines Stromschlags oder Brands.
- Dieses Gerät muss vor der Inbetriebnahme in Übereinstimmung mit den Anweisungen in diesem Handbuch ordnungsgemäß aufgestellt und installiert werden.
- Schließen Sie den Netzstecker ordnungsgemäß mit dem Kabel nach unten an die Steckdose an.
 - Wenn Sie den Netzstecker falsch herum (also mit dem Kabel nach oben) in die Steckdose stecken, kann das Kabel durchtrennt werden und einen Brand oder Stromschlag verursachen.
- Stellen Sie stets sicher, dass der Netzstecker nicht durch die Rückwand des Geräts geknickt oder beschädigt wird.
- Bewahren Sie die Verpackungsmaterialien außerhalb der Reichweite von Kindern auf.
 - Es besteht Erstickungsgefahr, wenn Kinder sie über den Kopf ziehen.
- Das Gerät muss so aufgestellt werden, dass der Stecker nach der Installation frei zugänglich ist.
 - Andernfalls besteht die Gefahr von Stromschlägen oder eines Brands aufgrund von Fehlströmen.
- Stellen Sie dieses Gerät weder an einem feuchten, öligen oder staubigen Ort noch an einem Platz auf, der direktem Sonnenlicht oder Wassereinwirkungen (z. B. Regen) ausgesetzt ist.
 - Eine beschädigte oder veraltete Isolierung von elektrischen Teilen kann zu einem Stromschlag oder Brand führen.
- Wenn sich Staub oder Wasser im Gerät angesammelt haben, trennen Sie die Stromversorgung, und wenden Sie sich an das nächstgelegene Kundendienstzentrum von Samsung Electronics.
 - Andernfalls besteht Brandgefahr.



- Stellen Sie sich nicht auf das Gerät, und legen oder stellen Sie keine Gegenstände (Wäsche, brennende Kerzen, brennende Zigaretten, Geschirr, Chemikalien, Metallgegenstände usw.) auf das Gerät.
 - Andernfalls besteht Verletzungs- oder Brandgefahr bzw. die Gefahr von Stromschlägen oder Störungen des Geräts.
- Sie müssen die gesamte Schutzfolie entfernen, ehe Sie das Gerät mit der Netzsteckdose verbinden.
- Kinder müssen beaufsichtigt werden, damit sie nicht mit den Sprengringen für die Türeinrichtung oder mit den Klammern für die Wasserleitungen spielen.
 - Es besteht die Gefahr von Tod durch Erstickung, wenn ein Kind einen Sprengring oder eine Wasserrohrklammer verschluckt. Halten Sie die Sprengringe und Wasserrohrklammern außerhalb der Reichweite von Kindern.
- Die Kühl-/Gefrierkombination muss geerdet werden.
 - Achten Sie immer darauf, dass die Kühl-/Gefrierkombination geerdet ist, ehe Sie ein Teil des Gerätes untersuchen oder zu reparieren versuchen. Erdschlüsse können einen schweren elektrischen Schlag verursachen.
- Da sie Blitze anziehen können, dürfen Sie das Gerät niemals an Gasrohren, Telefonleitungen oder Blitzableitern erden.
 - Das Gerät muss geerdet werden, um durch Leckströme verursachte Stromverluste und Stromschläge zu verhindern.
 - Andernfalls besteht die Gefahr von Stromschlägen, Brand, Explosion oder Störungen des Geräts.
- Stecken Sie den Netzstecker fest in die Steckdose. Verwenden Sie keine beschädigten Netzstecker bzw. Netzkabel und keine losen Steckdosen.
 - Andernfalls besteht die Gefahr eines Stromschlags oder Brands.
- Wenn das Netzkabel beschädigt ist, lassen Sie es umgehend vom Hersteller oder einem seiner Kundendienstvertreter austauschen.



Sicherheitsinformationen

- Die Sicherung des Geräts muss von einem qualifizierten Techniker oder einem dazu befugten Dienstleister durchgeführt werden.
 - Andernfalls besteht die Gefahr von Stromschlägen oder Verletzungen.

Installationshinweise

VORSICHT

- Lassen Sie genügend Raum um die Kühl-/Gefrierkombination frei und stellen Sie ihn auf einer ebenen Fläche auf.
 - Wenn das Gerät nicht auf einer ebenen Fläche aufgestellt wird, können Kühlleistung und Zuverlässigkeit sinken.
 - Stellen Sie sicher, dass der Lüftungsraum des Gerätegehäuses oder der Halterung nicht blockiert ist.
- Lassen Sie das Gerät nach dem Aufstellen und Einschalten 2 Stunden lang ruhen, ehe Sie es mit Lebensmitteln befüllen.
- Wir empfehlen Ihnen dringend, die Kühl-/Gefrierkombination durch einen qualifizierten Techniker oder den Service installieren zu lassen.
 - Andernfalls besteht Verletzungs- oder Brandgefahr bzw. die Gefahr von Stromschlägen, Explosionen oder Störungen des Geräts.

Kritische Warnungen im Betrieb

WARNUNG

- Verbinden Sie den Netzstecker nicht mit nassen Händen mit der Steckdose.
 - Andernfalls besteht die Gefahr von Stromschlägen.
- Stellen Sie keine Gegenstände oben auf das Gerät.
 - Die Gegenstände könnten beim Öffnen oder Schließen der Gerätetür herunterfallen und zu Verletzungen und/oder Sachschäden führen.



- Führen Sie weder Ihre Hände und Füße noch Metallgegenstände (Esstäbchen usw.) von unten oder von hinten in das Gerät ein.
 - Andernfalls besteht die Gefahr von Stromschlägen oder Verletzungen.
 - Scharfe Kanten können zu Verletzungen führen.
- Berühren Sie die Innenseiten des Geräts oder die darin aufbewahrten Lebensmittel nicht mit nassen Händen.
 - Dies kann zu Erfrierungen führen.
- Stellen Sie keinen mit Wasser gefüllten Behälter auf das Gerät.
 - Wenn das Wasser verschüttet wird, besteht die Gefahr eines Stromschlags oder Brands.
- Bewahren Sie keine flüchtigen oder entflammbaren Gegenstände oder Stoffe (Reinigungsbenzin, Verdünner, Propangas, Alkohol, Äther, Erdgas oder ähnliche Produkte) im Gerät auf.
 - Dieses Gerät ist ausschließlich zur Aufbewahrung von Lebensmitteln bestimmt.
 - Andernfalls besteht Brand- oder Explosionsgefahr.
- Kinder müssen beaufsichtigt werden, um zu verhindern, dass sie mit dem Gerät spielen.
 - Halten Sie Ihre Finger von „Quetschstellen“ fern: Die Abstände zwischen den Türen und dem Schrank sind notwendigerweise klein. Öffnen Sie die Gerätetür mit großer Vorsicht, wenn sich Kinder in der Nähe befinden.
- Lassen Sie nicht zu, dass Kinder sich an die Gerätetür oder die daran angebrachten Fächer hängen. Andernfalls kann es zu ernsthaften Verletzungen kommen.
- Lassen Sie Kinder nicht in das Gerät hineinklettern. Sie könnten eingesperrt werden.
- Führen Sie Ihre Hände nicht in den Bodenbereich unterhalb des Geräts ein.
 - Dort befinden sich scharfe Kanten, die Verletzungen verursachen können.



Sicherheitsinformationen

- Bewahren Sie keine Pharmazeutika, lebensmittelfremden Materialien oder temperaturempfindliche Produkte im Gerät auf.
 - Lebensmittel, die unter streng kontrollierten Temperaturbedingungen gelagert werden müssen, dürfen nicht in diesem Gerät aufbewahrt werden.
- Lagern bzw. verwenden Sie keine elektrischen Apparate oder Maschinen im Gerät, sofern diese nicht vom Hersteller zugelassen sind.
- Wenn das Gerät nach Arzneimitteln oder Rauch riecht, trennen Sie sofort die Stromversorgung und wenden Sie sich an Ihr nächstgelegenes Kundendienstzentrum von Samsung Electronics.
- Wenn sich Staub oder Wasser im Gerät angesammelt haben, trennen Sie die Stromversorgung und wenden Sie sich an das nächstgelegene Kundendienstzentrum von Samsung Electronics.
 - Andernfalls besteht Brandgefahr.
- Lassen Sie nicht zu, dass Kinder auf eine der Schubladen klettern.
 - Die Schublade kann zerbrechen, sodass die Kinder stürzen.
- Lassen Sie die Türen des Geräts nicht offen stehen, wenn dieses unbeaufsichtigt ist, und lassen Sie Kinder nicht in das Gerät hineinklettern.
- Lassen Sie Kinder oder Kleinkinder nicht in die Schubfächer klettern.
 - Dies kann zum Tod durch Ersticken oder zu Verletzungen führen, wenn die Kinder darin gefangen sind.
- Überfüllen Sie die Kühl-/Gefrierkombination nicht mit Lebensmitteln.
 - Beim Öffnen der Gerätetür könnten Produkte herunterfallen und Verletzungen und/oder Sachschäden verursachen.
- Sprühen Sie kein flüchtiges Material wie z. B. Insektizide auf die Oberfläche des Geräts.
 - Sie sind nicht nur gefährlich für Ihre Gesundheit, sondern es besteht außerdem die Gefahr eines Brands, eines Stromschlags oder einer Störung des Geräts.



- Führen Sie niemals Ihre Finger oder Gegenstände in die Öffnung des Wasserspenders, die Eisrutsche und den Eiswürfelbehälter ein.
 - Dies kann zu Verletzungen oder Sachschäden führen.
- Verwenden Sie keine temperaturempfindlichen Materialien, wie z. B. entflammbare Sprays und Gegenstände, Trockeneis, Medikamente oder Chemikalien, in der Nähe des Geräts, und bewahren Sie sie nicht in der Kühl-/Gefrierkombination auf.
- Verwenden Sie keine Haartrockner, um das Innere des Geräts zu trocknen. Stellen Sie keine brennende Duftkerze in das Gerät, um unangenehme Gerüche zu beseitigen.
 - Andernfalls besteht die Gefahr eines Stromschlags oder Brands.
- Füllen Sie den Wassertank, das Eiswürfelfach und die Eiswürfelform nur mit Trinkwasser (Mineralwasser oder gereinigtes Wasser).
 - Füllen Sie den Wassertank nicht mit Tee, Säften oder Sportgetränken. Dies kann zu Schäden am Gerät führen.
- Stellen Sie sich nicht auf das Gerät, und legen oder stellen Sie keine Gegenstände (Wäsche, brennende Kerzen, brennende Zigaretten, Geschirr, Chemikalien, Metallgegenstände usw.) auf das Gerät. Andernfalls besteht Verletzungs- oder Brandgefahr bzw. die Gefahr von Stromschlägen oder Störungen des Geräts. Stellen Sie keine mit Wasser gefüllten Behälter auf das Gerät.
 - Wenn das Wasser verschüttet wird, besteht die Gefahr eines Stromschlags oder Brands.
- Verwenden Sie keine anderen als die vom Hersteller empfohlenen mechanischen Vorrichtungen oder Hilfsmittel, um den Abtauvorgang zu beschleunigen.
- Beschädigen Sie niemals das Kältemittelsystem.
- Schauen Sie niemals direkt für eine längere Zeit auf die LED-UV-Lampe.
 - Andernfalls können Verletzungen der Augen aufgrund der UV-Strahlung die Folge sein.



Sicherheitsinformationen

- Legen Sie die Fachböden nicht mit der Oberseite nach unten ein. Dies könnte die Funktionsweise der Fachböden beeinträchtigen.
 - Dies kann zu Verletzungen oder Sachschäden durch herunterfallende Glasfachböden führen.
- Halten Sie Ihre Finger von „Quetschstellen“ fern: Die Abstände zwischen den Türen und dem Schrank sind notwendigerweise klein. Öffnen Sie die Gerätetür mit großer Vorsicht, wenn sich Kinder in der Nähe befinden.
- Wenn Gas austritt, vermeiden Sie offene Flammen oder potenzielle Zündquellen, und lüften Sie einige Minuten lang den Raum, in dem sich das Gerät befindet.
 - Berühren Sie weder das Gerät noch das Netzkabel.
 - Verwenden Sie keinen Lüfter.
 - Jeder Funke kann zu einer Explosion oder einem Brand führen.
- Verwenden Sie nur die vom Hersteller oder seinen Kundendienstvertretern empfohlenen LED-Lampen.
- Flaschen sollten dicht nebeneinander verstaut werden, damit sie nicht aus dem Gerät fallen.
- Dieses Gerät ist ausschließlich für die Aufbewahrung von Lebensmitteln in Privathaushalten bestimmt.
- Führen Sie niemals Ihre Finger oder Gegenstände in die Öffnung des Wasserspenders, die Eistrutsche und den Eiswürfelbehälter ein.
 - Dies kann zu Verletzungen oder Sachschäden führen.
- Versuchen Sie nicht selbst, die Kühl-/Gefrierkombination zu reparieren, auseinander zu nehmen oder zu verändern.
- Verwenden Sie ausschließlich Normsicherungen (KEINESFALLS Überbrückungen aus Kupfer, Stahldraht usw.).
- Wenden Sie sich an Ihr nächstgelegenes Kundendienstcenter, wenn Ihre Kühl-/Gefrierkombination repariert oder neu installiert werden muss.
 - Andernfalls besteht Verletzungs- oder Brandgefahr bzw. die Gefahr von Stromschlägen oder Störungen des Geräts.



- Wenden Sie sich an Ihr nächstgelegenes Kundendienstcenter, wenn einer der inneren oder äußeren LED-Leuchten nicht mehr funktioniert.
- Wenn von der Kühl-/Gefrierkombination Brandgeruch oder Rauch ausgeht, ziehen Sie sofort den Netzstecker und wenden Sie sich an das nächstgelegene Kundendienstcenter von Samsung Electronics.
 - Andernfalls besteht die Gefahr eines Stromschlags oder Brands.
- Ziehen Sie den Netzstecker aus der Steckdose, bevor Sie die Beleuchtung im Innern des Geräts austauschen.
 - Andernfalls besteht die Gefahr eines Stromschlags.
- Wenden Sie sich an Ihr nächstgelegenes Kundendienstcenter, wenn Sie Probleme mit dem Austausch einer Leuchte (keine LED) haben.
- Wenn das Gerät mit einer LED-Leuchte ausgestattet ist, entfernen Sie die Lampenabdeckung und die Lampe an sich nicht selbst.
 - Wenden Sie sich an das nächstgelegene Kundendienstcenter.
- Stecken Sie den Netzstecker fest in die Steckdose.
- Verwenden Sie keine beschädigten Netzstecker bzw. Netzkabel und keine losen Steckdosen.
 - Andernfalls besteht die Gefahr eines Stromschlags oder Brands.

Warnhinweise im Betrieb

VORSICHT

- Frieren Sie bereits vollständig aufgetaute Lebensmittel nicht wieder ein. Legen Sie keine kohlenensäurehaltigen Getränke oder Sprudel in das Gerät. Legen Sie keine Flaschen oder Glasbehälter in das Gerät.
 - Wenn der Inhalt gefriert, kann das Glas platzen und zu Verletzungen führen.
- Verwenden Sie nur die mit dem Gerät mitgelieferte Eismaschine.



Sicherheitsinformationen

- Lassen Sie die Wasserversorgung der Kühl-/Gefrierkombination nur an eine Trinkwasserversorgung anschließen. Damit die Eismaschine ordnungsgemäß arbeitet, ist ein Wasserdruck von 138 - 862 kPa erforderlich. Schließen Sie den Wasserhahn, wenn Sie längere Zeit von zu Hause abwesend sein werden (im Urlaub zum Beispiel) und kein Wasser oder Eis verwenden werden.
 - Andernfalls kann Wasser austreten.
- Wenn Sie die Kühl-/Gefrierkombination für eine sehr lange Zeit nicht verwenden wollen (3 Wochen oder mehr) leeren Sie das Gerät (einschließlich Eisbehälter), ziehen Sie den Netzstecker, schließen Sie den Wasserhahn, wischen Sie überschüssige Feuchtigkeit von den Innenwänden und lassen Sie die Türen offen, damit sich keine Gerüche und Schimmel bilden.
- Um optimale Leistung des Geräts zu gewährleisten:
 - Stellen Sie Lebensmittel nicht zu nah an die Belüftungsschlitze auf der Rückseite des Geräts. Andernfalls kann die Luftzirkulation im Kühlteil behindert werden;
 - Geben Sie die gelagerten Lebensmittel in geeignete Kunststoffbeutel oder in luftdichte Behälter, bevor Sie sie in das Gerät legen;
 - Bewahren Sie keine Glasbehälter, Flaschen oder kohlenstoffhaltigen Getränke im Gefrierabteil auf. Sie können einfrieren und platzen. Geplatze Getränkebehälter können Verletzungen verursachen.
 - Beachten Sie die maximale Aufbewahrungsdauer und das Verfallsdatum von tiefgefrorenen Lebensmitteln.
 - Das Gerät muss nicht vom Stromnetz getrennt werden, wenn Sie weniger als drei Wochen außer Haus sind. Wenn Sie jedoch länger als drei Wochen abwesend sein werden, entfernen Sie sämtliche Lebensmittel und das Eis im Eisbehälter, trennen Sie die Kühl-/Gefrierkombination vom Netz, schließen Sie den Wasserhahn, wischen Sie überschüssige Feuchtigkeit von den Innenwänden ab und lassen Sie die Türen offen, damit sich keine Gerüche und Schimmel bilden.



- Bewahren Sie keine Glasbehälter, Flaschen oder kohlesäurehaltigen Getränke im Gefrierabteil auf.
 - Die Behälter könnten beim Einfrieren platzen und zu Verletzungen führen.
- Legen Sie keine kohlenensäurehaltigen Getränke oder Sprudel in das Gerät. Legen Sie keine Flaschen oder Glasbehälter in das Gerät.
 - Wenn der Inhalt gefriert, kann das Glas platzen und Verletzungen oder Sachschäden verursachen.
- Service-Garantie und Modifikationen.
 - Veränderungen und Modifikationen, die von einer Fremdpartei an diesem funktionstüchtigen Gerät durchgeführt werden, sind durch die Garantie von Samsung nicht gedeckt und Samsung haftet nicht für Sicherheitsprobleme, die durch solche von Fremdparteien vorgenommenen Modifikationen verursacht werden.
- Verpserren Sie nicht die Lüftungsöffnungen im Innern der Kühl-/Gefrierkombination.
 - Wenn die Lüftungsöffnungen, insbesondere z. B. mit einer Kunststofftüte, versperrt werden, wird das Gerät möglicherweise zu stark gekühlt. Wenn diese Abkühlung zu lange andauert, wird möglicherweise der Wasserfilter beschädigt und Wasser kann austreten.
- Verwenden Sie nur die mit dem Gerät mitgelieferte Eismaschine.
- Wischen Sie überschüssige Feuchtigkeit im Innern des Geräts ab, und lassen Sie die Gerätetür geöffnet.
 - Andernfalls können sich schlechte Gerüche und Ablagerungen bilden.
- Wenn die Kühl-/Gefrierkombination von der Stromversorgung getrennt wird, müssen Sie mindestens fünf Minuten warten, ehe sie sie wieder anschließen.
- Wenn Sie einen langen Urlaub planen und die Kühl-/Gefrierkombination für eine lange Zeit nicht verwenden wollen (3 Wochen oder mehr) leeren Sie das Gerät (einschließlich Eisbehälter), ziehen Sie den Netzstecker, schließen Sie den Wasserhahn, wischen Sie überschüssige Feuchtigkeit von den Innenwänden und lassen Sie die Türen offen, damit sich keine Gerüche und Schimmel bilden.



Sicherheitsinformationen

- Wenn das Gerät durch den Kontakt mit Wasser nass geworden ist, ziehen Sie den Netzstecker und wenden Sie sich an den Kundendienst von Samsung Electronics.
- Sie dürfen nicht auf Glasoberflächen schlagen oder sie übermäßiger Krafteinwirkung aussetzen.
 - Das Glas könnte brechen und zu Verletzungen und/oder Sachschäden führen.
- Füllen Sie den Wasserbehälter und den Eiswürfelbehälter nur mit Trinkwasser (Leitungswasser, Mineralwasser oder gefiltertes Wasser).
 - Füllen Sie den Tank nicht mit Tee oder Sportgetränken. Andernfalls könnten Sie das Gerät beschädigen.
- Seien Sie vorsichtig, damit Sie sich nicht die Finger einklemmen.
- Wenden Sie sich an Ihr nächstgelegenes Kundendienstcenter, wenn Ihre Kühl-/Gefrierkombination überschwemmt wird.
 - Andernfalls besteht die Gefahr eines Stromschlags oder Brands.
- Bewahren in diesem Gerät keine explosiven Stoffe wie Sprühdosen mit brennbaren Treibmitteln auf.



Warnhinweise zur Reinigung

VORSICHT

- Sprühen Sie keinesfalls Wasser direkt auf die Kühl-/Gefrierkombination.
 - Es besteht die Gefahr von Stromschlägen oder Bränden.
- Verwenden Sie keine Haartrockner, um das Innere des Geräts zu trocknen.
- Stellen Sie, um unangenehme Gerüche zu beseitigen, keinesfalls eine brennende Duftkerze in das Gerät.
 - Andernfalls besteht die Gefahr eines Stromschlags oder Brands.
- Sprühen Sie keine Reinigungsmittel direkt auf das Display.
 - Andernfalls können sich die Aufdrucke auf dem Display lösen.
- Wenn ein Fremdstoff, wie z. B. Wasser, in das Gerät eingedrungen ist, ziehen Sie den Netzstecker und wenden Sie sich an Ihr nächstgelegenes Kundendienstzentrum.
 - Andernfalls besteht die Gefahr eines Stromschlags oder Brands.
- Verwenden Sie ein sauberes, trockenes Tuch, um Fremdkörper oder Staub von den Stiften des Netzsteckers zu entfernen. Verwenden Sie kein nasses oder feuchtes Tuch, wenn Sie den Stecker reinigen.
 - Andernfalls besteht die Gefahr von Stromschlägen oder Bränden.
- Sprühen Sie zum Reinigen kein Wasser direkt auf das Gerät.
- Reinigen Sie das Gerät niemals mit Waschbenzin, Verdünner, Bleichmittel oder Chlor.
 - Andernfalls können Schäden an der Oberfläche des Geräts oder ein Brand die Folge sein.
- Führen Sie niemals Ihre Finger oder Gegenstände in die Öffnung der Ausgabereinheit ein.
 - Dies kann zu Verletzungen oder Sachschäden führen.
- Ziehen Sie den Netzstecker aus der Steckdose, bevor Sie das Gerät reinigen oder Wartungsarbeiten durchführen.
 - Andernfalls besteht die Gefahr eines Stromschlags oder Brands.

Sicherheitsinformationen

Kritische Warnhinweise zur Entsorgung

WARNUNG

- Achten Sie auf eine umweltgerechte Entsorgung des Verpackungsmaterials für dieses Gerät.
- Stellen Sie vor der Entsorgung sicher, dass die Rohre auf der Rückseite der Kühl-/Gefrierkombination nicht beschädigt sind.
- Als Kältemittel werden R-600a oder R-134a verwendet. Sie können dem Kompressoraufkleber auf der Rückseite Ihres Geräts oder dem Typenschild im Innern des Geräts entnehmen, welches Kältemittel für Ihre Kühl-/Gefrierkombination verwendet wurde. Falls diese Kühl-/Gefrierkombination entzündliche Gase enthält (Kältemittel R-600a), wenden Sie sich bezüglich einer sicheren Entsorgung an die örtlichen Behörden.
- Entfernen Sie vor dem Entsorgen der Kühl-/Gefrierkombination die Tür und die Türdichtungen sowie die Verriegelung, damit nicht versehentlich Kinder oder Tiere im Gerät eingeschlossen werden können. Kinder müssen beaufsichtigt werden, um zu verhindern, dass sie mit dem Gerät spielen. Wenn ein Kind eingeschlossen ist, kann es sich verletzen und ersticken.
 - Wenn ein Kind im Gerät eingeschlossen ist, besteht Verletzungs- und Erstickungsgefahr.
- In der Isolierung wird Cyclopentan verwendet. Die im Isoliermaterial gebundenen Gase erfordern eine spezielle Entsorgung. Informationen zur umweltfreundlichen Entsorgung dieses Geräts erhalten Sie bei den örtlichen Behörden.
- Bewahren Sie alle Verpackungsmaterialien außerhalb der Reichweite von Kindern auf, denn Verpackungsmaterial kann für Kinder gefährlich sein.
 - Wenn ein Kind sich einen Beutel über den Kopf zieht, kann es ersticken.

Weitere Tipps zur ordnungsgemäßen Verwendung

- Wenden Sie sich im Falle eines Stromausfalls an das örtliche Büro Ihres Stromversorgungsunternehmens, und fragen Sie, wie lange der Ausfall voraussichtlich dauern wird.
 - Die meisten Stromausfälle können innerhalb von ein bis zwei Stunden behoben werden und haben keine negativen Auswirkungen auf die im Gerät herrschende Temperatur. Während eines Stromausfalls sollten Sie jedoch die Gerätetür so selten wie möglich öffnen.
 - Sollte der Stromausfall länger als 24 Stunden andauern, entnehmen und entsorgen Sie das gesamte Gefriergut.
- Die Kühl-/Gefrierkombination funktioniert möglicherweise nicht ordnungsgemäß (Tiefgefrorenes kann auftauen oder die Temperaturen im Tiefkühlabteil können zu hoch steigen), wenn sie über einen längeren Zeitraum an einem Ort aufgestellt ist, an dem die Lufttemperaturen regelmäßig unter den Temperaturen liegen, für die das Gerät ausgelegt ist.
- Bestimmte temperaturempfindliche Lebensmittel sollten nicht gekühlt oder gar eingefroren werden, da sie ansonsten aufgrund ihrer speziellen Eigenschaften verderben können.
- Ihr Gerät ist frostfrei, d. h. der Abtauvorgang erfolgt automatisch und muss nicht manuell von Ihnen gestartet werden. Dies geschieht automatisch.
- Der Temperaturanstieg beim Abtauen erfüllt die ISO-Anforderungen. Wenn Sie jedoch beim Abtauen des Geräts einen übermäßigen Temperaturanstieg verhindern möchten, wickeln Sie das Gefriergut in mehrere Lagen Zeitungspapier.
- Frieren Sie bereits vollständig aufgetaute Lebensmittel nicht wieder ein.
- Die Temperatur in mit zwei Sternen (**) gekennzeichneten Fächern oder Abteilen (☼) ist geringfügig höher als die im restlichen Gefrierabteil. Die Position der Zwei-Sterne-Fächer variiert je nach Modell. Schlagen Sie im Zweifelsfall im mitgelieferten Benutzerhandbuch nach.



Sicherheitsinformationen

Energiespartipps

- Stellen Sie das Gerät in einem kühlen, trockenen Raum mit ausreichender Belüftung auf. Stellen Sie sicher, dass es keinem direkten Sonnenlicht ausgesetzt ist und nicht in unmittelbarer Nähe von Wärmequellen (z. B. Heizkörper) aufgestellt wird.
- Für eine gute Energieeffizienz wird empfohlen, die Lüfter und Gitter nicht zu blockieren.
- Lassen Sie warme Lebensmittel erst abkühlen, bevor Sie sie in das Gerät stellen.
- Geben Sie tiefgefrorene Lebensmittel zum Auftauen in das Kühlteil. Die niedrigen Temperaturen der tiefgefrorenen Lebensmittel können dann dazu genutzt werden, die übrigen Lebensmittel im Kühlteil zu kühlen.
- Lassen Sie die Tür der Kühl-/Gefrierkombination nicht zu lange offen stehen, wenn Sie Lebensmittel hineinlegen oder herausnehmen. Je kürzer die Tür offen ist, desto weniger Frost entwickelt sich im Gefrierabteil.
- Es wird empfohlen, beim Aufstellen des Geräts auf ausreichend Freiraum an den Seiten und der Rückseite zu achten. Dies wird dazu beitragen, den Stromverbrauch zu senken und Ihre Energiekosten gering zu halten.
- Für eine möglichst effiziente Energienutzung wird empfohlen, alle Einsätze, wie z. B. Türfächer, Schubfächer oder Fachböden, in der vom Hersteller angegebenen Position im Gerät zu verwenden.

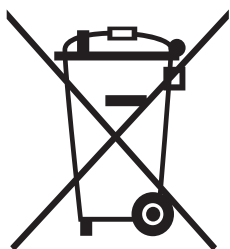
Dieses Gerät ist zur Verwendung im Haushalt und ähnlichen Umgebungen bestimmt, wie z. B.:

- in Küchen oder Kantinen in Geschäften, Büros und anderen Arbeitsumgebungen;
- durch die Gäste in Gasthäusern, Hotels, Motels und anderen Wohnumgebungen;
- in Frühstückspensionen und ähnlichen Umgebungen;



- in Gastronomiebetrieben und ähnlichen Bereichen außerhalb des Einzelhandels.

Anweisungen zur WEEE-Richtlinie



Korrekte Entsorgung von Altgeräten (Elektroschrott)

(Gilt für Länder mit Abfalltrennsystemen)

Die Kennzeichnung auf dem Produkt, Zubehörteilen bzw. auf der dazugehörigen Dokumentation gibt an, dass das Produkt und Zubehörteile (z. B. Ladegerät, Kopfhörer, USB-Kabel) nach ihrer Lebensdauer nicht zusammen mit dem normalen Haushaltsmüll entsorgt werden dürfen. Entsorgen Sie dieses Gerät und Zubehörteile bitte getrennt von anderen Abfällen, um der Umwelt bzw. der menschlichen Gesundheit nicht durch unkontrollierte Müllbeseitigung zu schaden. Helfen Sie mit, das Altgerät und Zubehörteile fachgerecht zu entsorgen, um die nachhaltige Wiederverwertung von stofflichen Ressourcen zu fördern.

Private Nutzer wenden sich an den Händler, bei dem das Produkt gekauft wurde, oder kontaktieren die zuständigen Behörden, um in Erfahrung zu bringen, wo Sie das Altgerät bzw. Zubehörteile für eine umweltfreundliche Entsorgung abgeben können.

Gewerbliche Benutzer wenden sich an ihren Lieferanten und überprüfen die Bedingungen des Verkaufsvertrages. Dieses Produkt und elektronische Zubehörteile dürfen nicht zusammen mit anderem Gewerbemüll entsorgt werden.

Weitere Informationen zu den Umweltverpflichtungen von Samsung und zu produktspezifischen gesetzlichen Pflichten (z. B. REACH) finden Sie unter: samsung.com/uk/aboutsamsung/samsungelectronics/corporatecitizenship/data_corner.html

Aufstellen der Ladestation

Befolgen Sie diese Anweisungen vor dem Einsatz sorgfältig, um eine ordnungsgemäße Installation dieser Kühl-/Gefrierkombination zu gewährleisten und Unfälle zu verhindern.

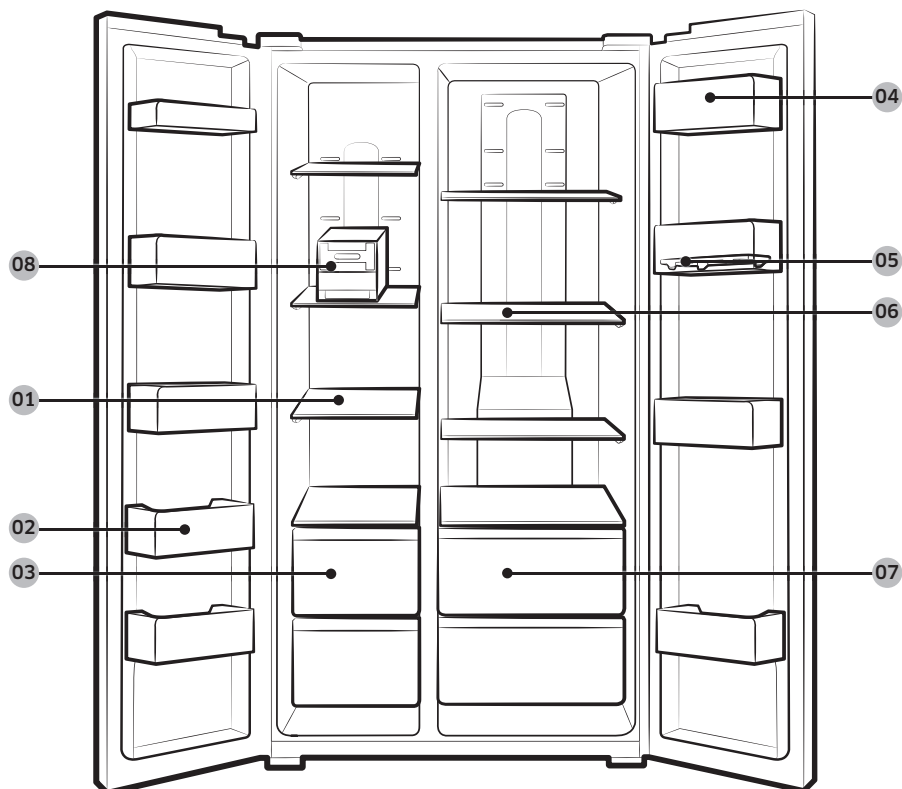
! WARNUNG

- Verwenden Sie die Kühl-/Gefrierkombination nur zu den in diesem Benutzerhandbuch beschriebenen Zwecken.
- Jegliche Wartung muss von Fachpersonal durchgeführt werden.
- Entsorgen Sie das Verpackungsmaterial des Geräts in Übereinstimmung mit den örtlichen Vorschriften.
- Um Stromschläge zu verhindern, ziehen Sie den Netzstecker vor Wartungsarbeiten oder dem Tausch von Bauteilen.

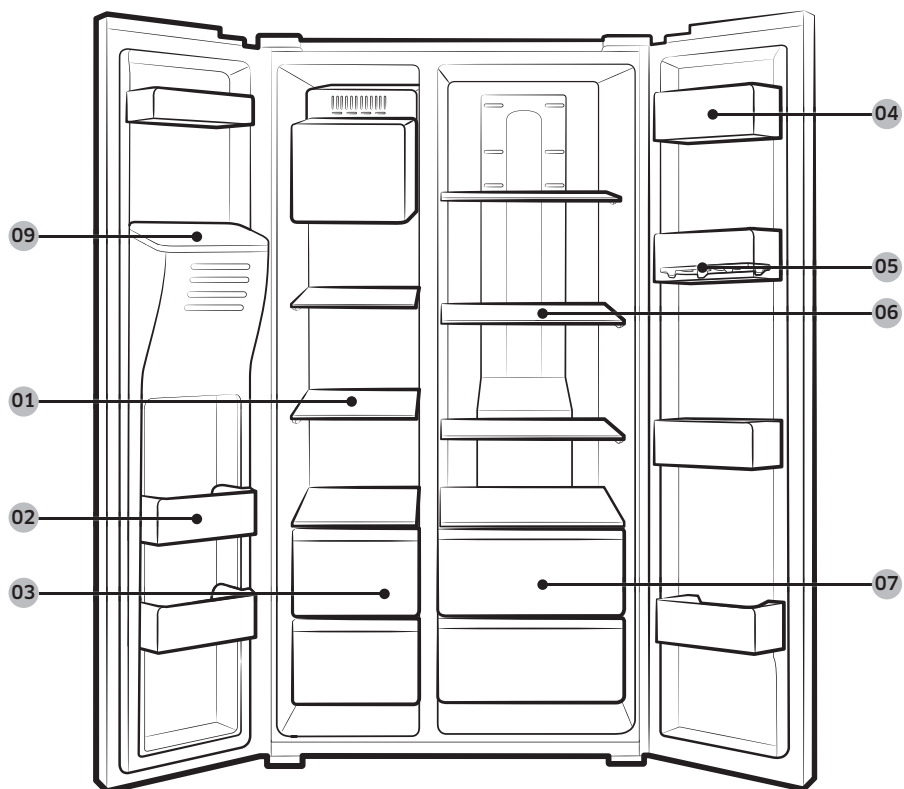
Die Kühl-/Gefrierkombination auf einen Blick

Das tatsächliche Aussehen der Kühl-/Gefrierkombination kann sich je nach Modell und Land unterscheiden.

RS57K40*



RS53K44* (Modelle mit Spender)



Aufstellen der Ladestation

Aufstellen der Ladestation

RS53K46* (Modelle mit Spender und Hausbar)



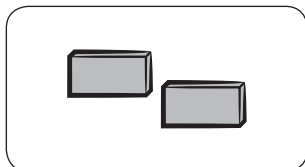
Aufstellen der Ladestation

- | | | |
|--------------------------------------|------------------------------------|---|
| 01 Fachböden im Gefrierabteil | 02 Türfach Im Gefrierabteil | 03 Fach für getrocknete Lebensmittel und Fleisch |
| 04 Türfach im Kühlabteil | 05 Eiereinsatz | 06 Fachböden im Kühlabteil |
| 07 Gemüsefach | 08 Roto-Eisspender* | 09 Eistrutsche** |
| 10 Getränkestation* | | |

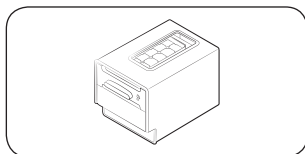
* Nur für entsprechende Modelle

** Nur Modelle mit Spender

Sonderzubehör*



Distanzstück Dieses hilft, die Kühl-/Gefrierkombination kühl zu halten.



Roto-Eisspender Dieser dient zum Herstellen von Eis.

* Ihre Kühl-/Gefrierkombination ist möglicherweise nicht mit dem obigen Sonderzubehör ausgestattet. Welches Sonderzubehör verfügbar ist, hängt vom Modell und dem Land ab.

So sorgen Sie für mehr Platz im Gefrierabteil

Entfernen Sie Sonderzubehör (z. B. Böden, Eismaschine, Eisbehälter und deren Halterungen), das ohne Werkzeug entfernt werden kann.

- Dieses Sonderzubehör wirkt sich nicht auf die thermische und mechanische Leistung aus.
- Das angegebene Volumen des Gefrierabteils wird unter der Annahme berechnet, dass dieses Sonderzubehör nicht eingebaut ist.
- Für beste Energieeffizienz müssen alle Böden, Schubfächer und Körbe werden in ihre ursprüngliche Position gebracht werden.

Aufstellen der Ladestation

Installation Schritt-für-Schritt

SCHRITT 1 Standort auswählen

Anforderungen an den Standort:

- Ebener, fester Untergrund ohne Teppich oder Bodenbelag, der die Entlüftung behindern könnte
- Nicht im direkten Sonnenlicht
- Ausreichend Platz zum Öffnen und Schließen der Tür
- Nicht in der Nähe von Wärmequellen
- Raum für Wartung und Service
- Temperaturbereich: zwischen 5 °C und 43 °C

Effektiver Temperaturbereich

Die Kühl-/Gefrierkombination ist so ausgelegt, dass sie im Temperaturbereich ihrer Klimaklasse normal arbeitet.

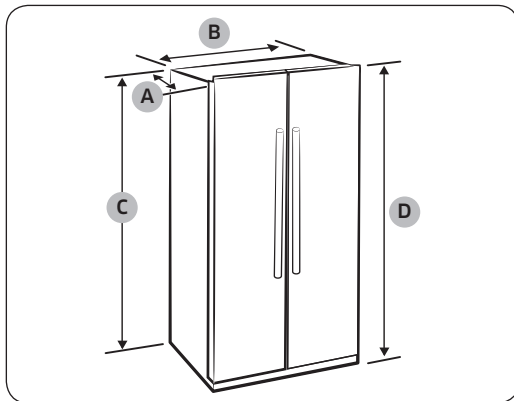
Klimaklasse	Symbol	Raumtemperaturbereich (°C)	
		IEC 62552 (ISO 15502)	ISO 8561
Kalt gemäßigt (subnormal)	SN	+10 bis +32	+10 bis +32
Warm gemäßigt (normal)	N	+16 bis +32	+16 bis +32
Subtropisch	ST	+16 bis +38	+18 bis +38
Tropisch	T	+16 bis +43	+18 bis +43

HINWEIS

Die Kühlleistung und der Energieverbrauch der Kühl-/Gefrierkombination können von der Umgebungstemperatur, der Türöffnungshäufigkeit und der Position der Kühl-/Gefrierkombination beeinflusst werden. Wir empfehlen, angemessene Temperatureinstellungen zu verwenden.

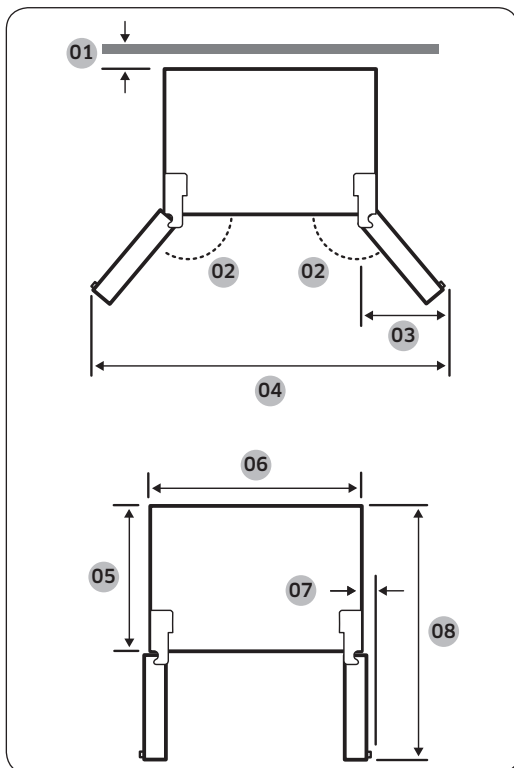
Abstand

Informationen zum Platzbedarf für die Installation erhalten Sie in den folgenden Bildern und der Tabelle.



Tiefe „A“	747
Breite „B“	912
Höhe „C“	1764
Gesamthöhe „D“	1789

(Einheit: mm)



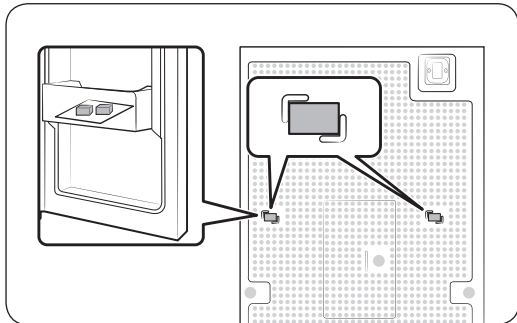
- 01 50 mm
- 02 160°
- 03 506 mm
- 04 1724 mm
- 05 600 mm
- 06 908 mm
- 07 73 mm
- 08 1155 mm

HINWEIS

Die Abmessungen können je nach Messverfahren von den Werten der obigen Tabelle abweichen.

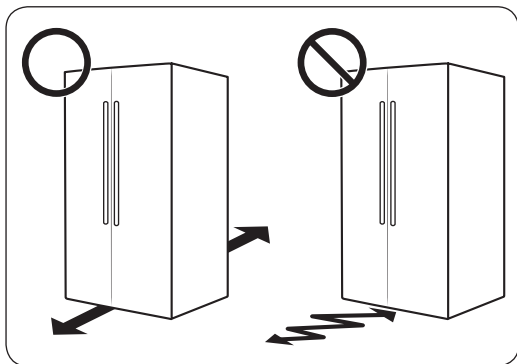
Aufstellen der Ladestation

SCHRITT 2 Abstand (nur bestimmte Modelle)



1. Öffnen Sie die Tür und suchen Sie die bereitgestellten Abstandshalter (2 Stck.).
2. Packen Sie die beiden Abstandshalter aus und bringen Sie sie an der Rückseite der Kühl-/Gefrierkombination an (siehe Abbildung). Sie tragen dazu bei, dass Luft an die Rückwand gelangt und senken so den Stromverbrauch.

SCHRITT 3 Bodenbelag



- Der Boden, auf dem die Kühl-/Gefrierkombination aufgestellt wird, muss das Gewicht des voll beladenen Geräts tragen können.
- Um den Boden zu schützen, legen Sie ein großes Stück Pappe unter jeden Fuß der Kühl-/Gefrierkombination.
- Sobald sich die Kühl-/Gefrierkombination in ihrer endgültigen Position befindet, sollten Sie sie nur noch bewegen, wenn dies erforderlich ist, um den Untergrund zu schützen. Wenn Sie es verschieben müssen, stellen Sie das Gerät auf eine dicke Pappe oder einen alten Teppich, und ziehen Sie es damit an die gewünschte Stelle.

HINWEIS

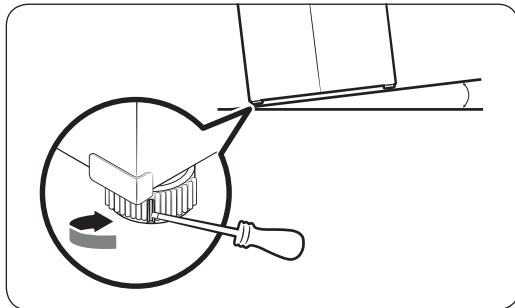
Wenn die Kühl-/Gefrierkombination auf Grund ihrer Größe nicht durch den Eingang passt, schlagen Sie im Kapitel „Installation“ unter „Ausbauen der Tür beim Transport“ nach.

SCHRITT 4 Stellfüße ausrichten

⚠ VORSICHT

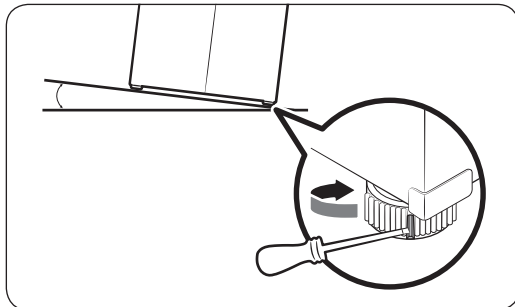
- Die Kühl-/Gefrierkombination muss auf ebenem, festem Untergrund stehen. Andernfalls besteht die Gefahr von Verletzungen oder von Beschädigungen der Kühl-/Gefrierkombination.
- Führen Sie die Nivellierung mit der leeren Kühl-/Gefrierkombination durch. Achten Sie darauf, dass keine Lebensmittel in der Kühl-/Gefrierkombination bleiben.
- Stellen Sie die Vorderseite aus Sicherheitsgründen ein wenig höher als die Rückseite ein.

Das Nivellieren der Kühl-/Gefrierkombination kann mit Hilfe der hinteren Standfüße erfolgen. Diese verfügen zu diesem Zweck über eine Spezialschraube (Nivellierschraube). Verwenden Sie zum Nivellieren einen Schlitzschraubendreher.



So stellen Sie die seitliche Höhe der Kühl-/Gefrierkombination ein:

Setzen Sie auf der Seite des Gefrierabteils einen Schlitzschraubendreher in die Nivellierschraube am hinteren Standfuß ein. Drehen Sie die Nivellierschraube im Uhrzeigersinn, um das Gerät anzuheben, und gegen den Uhrzeigersinn, um es abzusenken.



So stellen Sie die Höhe auf der Seite des Kühlabteils ein:

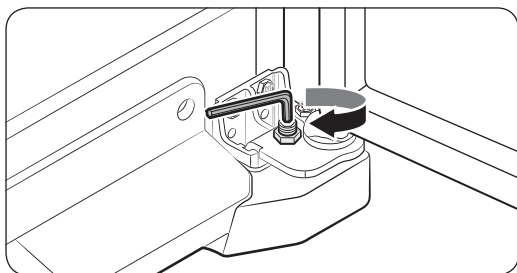
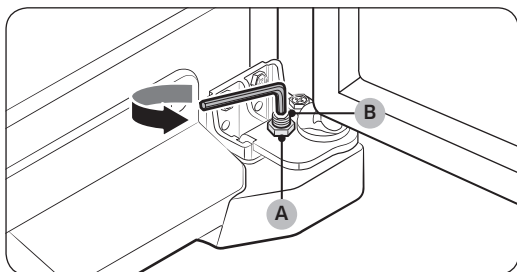
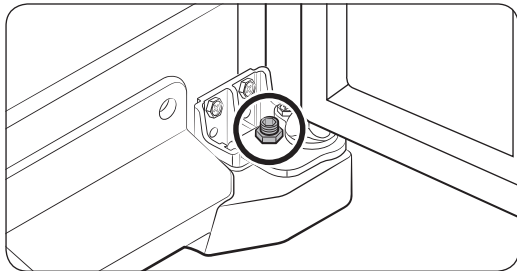
Setzen Sie auf der Seite des Kühlabteils einen Schlitzschraubendreher in die Nivellierschraube am hinteren Standfuß ein. Drehen Sie die Nivellierschraube im Uhrzeigersinn, um das Gerät anzuheben, und gegen den Uhrzeigersinn, um es abzusenken.

Aufstellen der Ladestation

SCHRITT 5 Einstellen der Türhöhe und des Türspalts

So stellen Sie die Höhe einer Tür ein:

Die Höhe einer Tür können Sie mit der Klemmschraube an der Unterseite des rechten Tür einstellen.



1. Öffnen Sie die rechte Tür und suchen Sie die **Klemmschraube** auf der Unterseite.
2. Drehen die **Spannmutter (A)** mit dem mitgelieferten Schraubenschlüssel im Uhrzeigersinn, um sie zu lösen. Führen Sie die nächsten Schritte auf der Innenseite der Tür durch.
 - Um die Tür anzuheben, drehen Sie die **Klemmschraube (B)** gegen den Uhrzeigersinn.
 - Um die Tür abzusenken, drehen Sie die **Klemmschraube (B)** im Uhrzeigersinn.
3. Wenn Sie fertig sind, ziehen Sie die **Spannmutter** durch Drehen gegen den Uhrzeigersinn wieder fest.

⚠ VORSICHT

Damit sich der Bolzen nicht lockert, müssen Sie die **Klemmmutter** fest anziehen.

SCHRITT 6 Verbinden mit einer Wasserversorgung

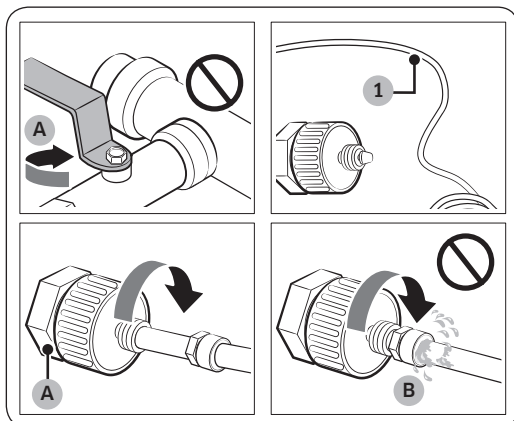
⚠ VORSICHT

- Die Wasserleitung darf nur von einem qualifizierten Techniker angeschlossen werden.
- Die Garantie für Ihre Kühl-/Gefrierkombination deckt die Installation der Wasserleitung nicht ab. Wenn die Installationskosten nicht im Händlerpreis enthalten sind, erfolgt die Installation der Wasserleitung auf eigene Kosten.
- Samsung übernimmt keine Haftung für die Installation der Wasserleitung. Bei Wasseraustritt wenden Sie sich an den Installateur der Wasserleitung.

So schließen Sie die Kaltwasserleitung an den Wasserfilterschlauch an

⚠ VORSICHT

- Stellen Sie sicher, dass der Wasserfilterschlauch nur an eine Frischwasserversorgung mit kaltem Trinkwasser angeschlossen ist. Wenn er an die Warmwasserleitung angeschlossen wird, kann es zu einer Fehlfunktion des Filters kommen.

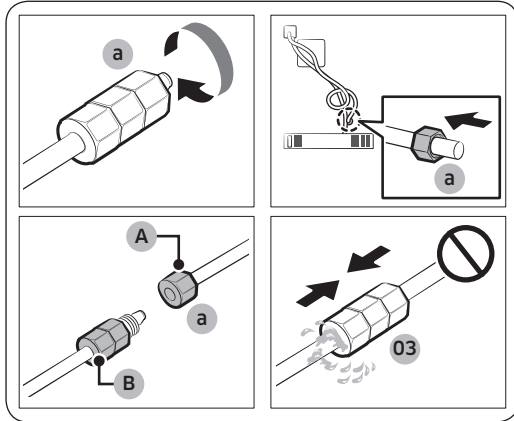


- A. Hauptwasserhahn schließen
B. Keine Lücke

1. Schließen Sie den Hauptwasserhahn, um die Wasserzufuhr zu unterbinden.
2. Verwenden Sie ein Wasserrohr (1) mit kaltem Trinkwasser.
3. Befolgen Sie die Anweisungen in der Installationsanleitung für die Wasserleitung.
4. Sobald die Verbindung hergestellt ist, öffnen Sie den Hauptwasserhahn und lassen Sie etwa 3 Liter Wasser ausströmen. Damit sollen Verunreinigungen aus dem Inneren des Rohres entfernt werden.

Aufstellen der Ladestation

So schließen Sie den Frischwasserschlauch an die Wasserleitung an.



- A. Wasserleitung des Geräts
- B. Wasserleitung des Einbausatzes

1. Lösen und entfernen Sie die **Überwurfmutter (a)** von der Wasserleitung der Kühl-/Gefrierkombination und setzen Sie sie in den Wasserfilterschlauch ein.
2. Ziehen Sie die **Überwurfmutter (a)** wieder fest, um den Wasserfilterschlauch und die Wasserleitung zu verbinden.
3. Öffnen Sie den Hauptwasserhahn und prüfen Sie das System auf Dichtheit.
4. Wenn keine Lecks vorhanden sind, lassen Sie etwa 3 Liter Wasser ausfließen, ehe Sie die Kühl-/Gefrierkombination tatsächlich verwenden. Auf diese Weise können Sie etwaige Verunreinigungen aus dem Wasserfiltersystem entfernen.

So reparieren Sie die Wasserleitung

⚠ VORSICHT

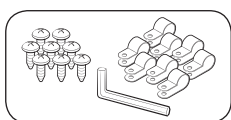
- Die Garantie für Ihre Kühl-/Gefrierkombination deckt die Installation der Wasserleitung nicht ab. Wenn die Installationskosten nicht im Händlerpreis enthalten sind, erfolgt die Installation der Wasserleitung auf eigene Kosten.
- Samsung übernimmt keine Haftung für die Installation der Wasserleitung. Bei Wasseraustritt wenden Sie sich an den Installateur der Wasserleitung.
- Die Reparatur der Wasserleitung darf nur von qualifizierten Technikern vorgenommen werden. Wenn Sie Wasseraustritt feststellen, wenden Sie sich an Ihr nächstgelegenes Samsung-Kundendienstcenter oder an den Installateur der Wasserleitung.

SCHRITT 7 Anschließen der Leitung zum Wasserspender (nur für entsprechend ausgestattete Modelle)

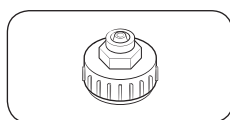
Vor der Installation (nur Modelle mit CoolSelect)

1. Beseitigen Sie Rückstände im Wasserfilter.
2. Öffnen Sie den Hauptwasserhahn.
3. Lassen Sie etwa 3 Liter Wasser durch den Spender fließen, um etwaige Verunreinigungen daraus zu entfernen. Bis das Spülen abgeschlossen ist, kann das Wasser schmutzig aussehen oder kann Eis enthalten. Das ist normal.

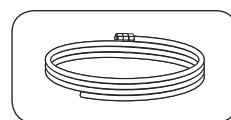
Benötigte Ersatzteile und Werkzeuge



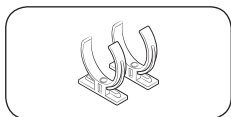
Halterung für die Wasserleitung und Schrauben



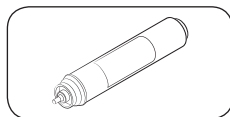
Rohrverbinder



Wasserleitung

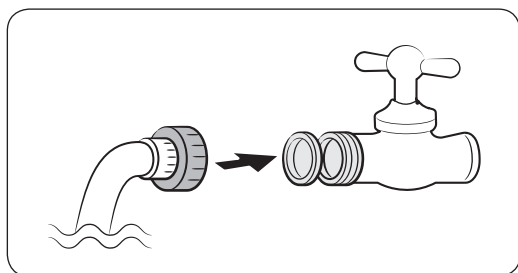


Fixierclip für Filter



Filter

Installation (externe Leitung zum Spender)



1. Montieren Sie die Wasserleitung mit Hilfe der **Kupplungen**.
2. Schließen Sie zuerst die Hauptwasserversorgung und dann den Wasserhahn.
3. Schließen Sie die **Kupplung** an den Kaltwasserhahn an.

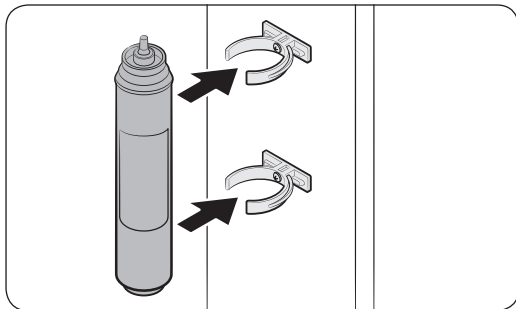
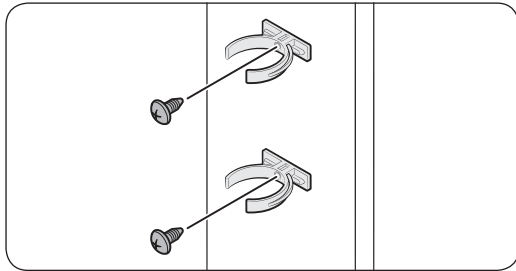
⚠ VORSICHT

- Denken Sie daran, die **Kupplung** an den Kaltwasserhahn anzuschließen. Bei Anschluss an den Warmwasserhahn kann der Wasserfilter verstopfen und nicht mehr normal arbeiten.
- Die Garantie für Ihre Kühl-/Gefrierkombination deckt die Installation der Wasserleitung nicht ab. Wenn die Installationskosten nicht im Händlerpreis enthalten sind, erfolgt die Installation der Wasserleitung auf eigene Kosten.
- Samsung übernimmt keine Haftung für die Installation der Wasserleitung. Bei Wasseraustritt wenden Sie sich an den Installateur der Wasserleitung.

Aufstellen der Ladestation

- Die Reparatur der Wasserleitung darf nur von qualifizierten Technikern vorgenommen werden. Wenn Sie Wasseraustritt feststellen, wenden Sie sich an Ihr nächstgelegenes Samsung-Kundendienstcenter oder an den Installateur der Wasserleitung.

So montieren Sie den Wasserfilter



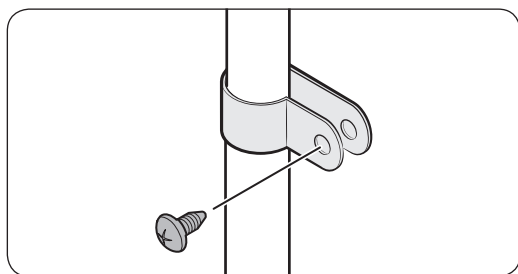
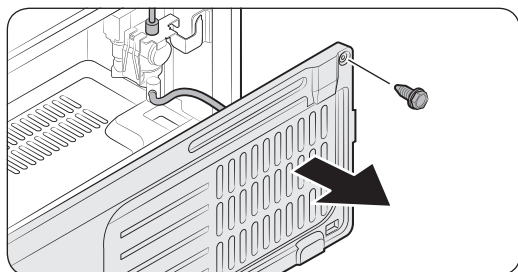
1. Befestigen Sie die **Halteclips** (2 Stck.) an geeigneten Positionen z. B. unter der Spüle. Befestigen Sie danach die **Halteclips** sicher mit Schrauben.

⚠ VORSICHT

Bringen Sie den Wasserfilter nicht an einem Bauteil der Kühl-/Gefrierkombination an. Andernfalls könnten Sie das Gerät beschädigen.

2. Setzen Sie den **Wasserfilter** in richtiger Richtung in die oberen und unteren Clips ein. Vergessen Sie nicht, die vertikale Richtung des **Wasserfilters** zu überprüfen.

So schließen Sie die Wasserleitung an die Kühl-/Gefrierkombination an



1. Entfernen Sie die **Kompressorabdeckung** vom Gerät.
2. Schließen Sie die Wasserleitung an das Ventil an. Achten Sie darauf, dass kein Wasser austritt.
3. Schließen Sie die **Kompressorabdeckung**.

4. Befestigen Sie die Wasserleitung mit dem **Clip** an der Rückwand der Kühl-/Gefrierkombination.

⚠ VORSICHT

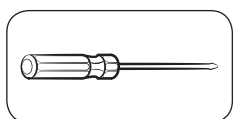
Ziehen Sie die Wasserleitung nicht zu fest. Stellen Sie sicher, dass die Wasserleitung nicht geknickt, eingeklemmt oder gequetscht ist.

SCHRITT 8 Ausbauen der Tür beim Transport

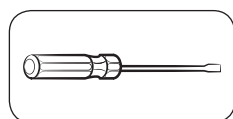
Gehen Sie folgendermaßen vor, wenn die Kühl-/Gefrierkombination auf Grund ihrer Größe nicht durch den Eingang passt:

Benötigte Werkzeuge (nicht mitgeliefert)

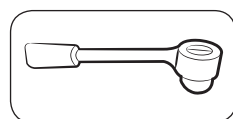
Diese Werkzeuge werden zum Ausbauen der Türen verwendet.



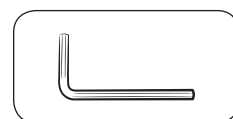
Kreuzschlitzschraubendreher



Schlitzschraubendreher



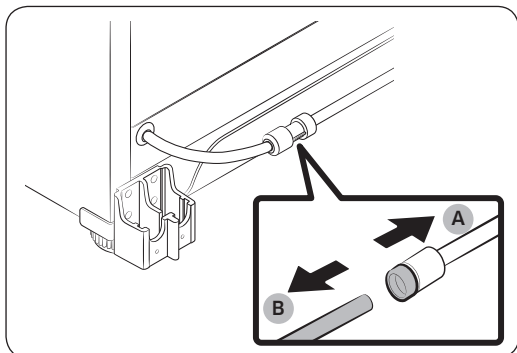
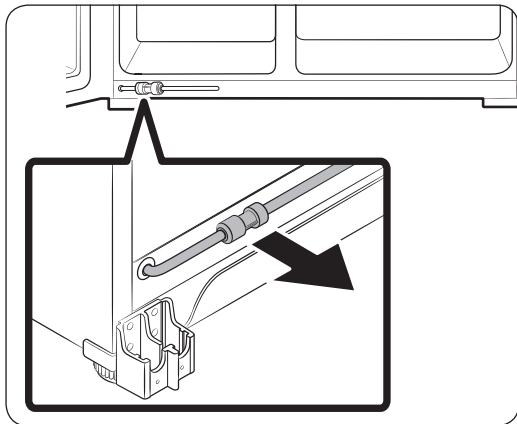
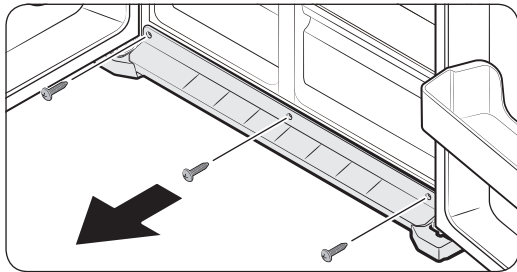
Steckschlüssel
(10 mm)



Inbusschlüssel
(5 mm)

Aufstellen der Ladestation

Trennen Sie die Wasserleitung (für bei Modellen mit Spender- und Hausbar)



1. Öffnen Sie die Türen und suchen Sie die (3) Schrauben an der **Standfußabdeckung** auf der Unterseite der Kühl-/Gefrierkombination.
2. Entfernen Sie zuerst die Schrauben und dann die **Standfußabdeckung**.
3. Ziehen Sie die Wasserleitung zur Vorderseite heraus.

HINWEIS

Die Wasserleitung der Kühl-/Gefrierkombination ist eine Wasserzirkulationsleitung, die das Wasserrohr der Frischwasserquelle mit den aus dem Wasserfiltersystem der Kühl-/Gefrierkombination kommenden Schläuchen verbindet.

4. Um die Schläuche zu trennen, drücken Sie auf die **transparente Kupplung (A)** und lösen Sie den **Wasserschlauch (B)**.

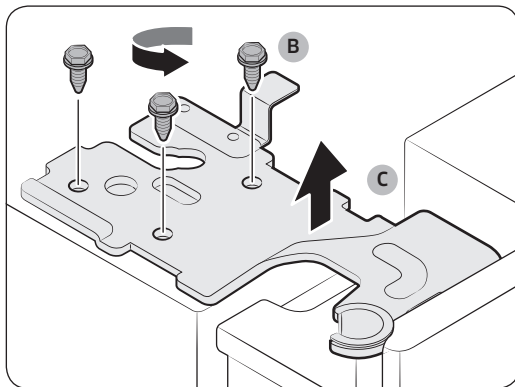
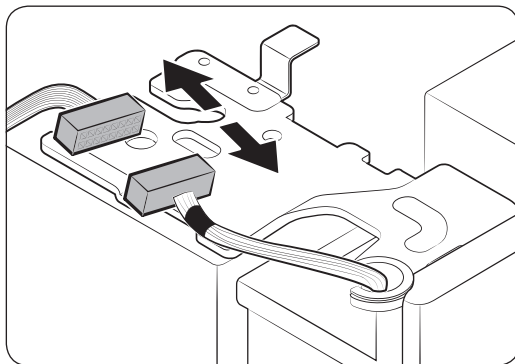
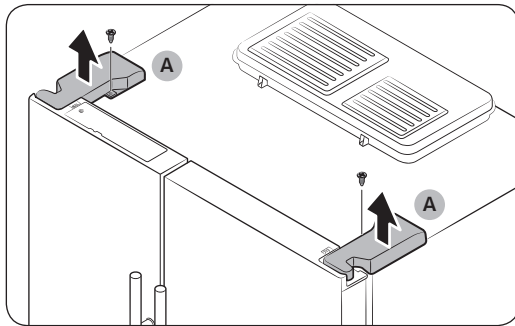
VORSICHT

Vermeiden Sie übermäßige Krafteinwirkung auf die Kupplung. Sie könnte beschädigt werden.

Lösen der Türen

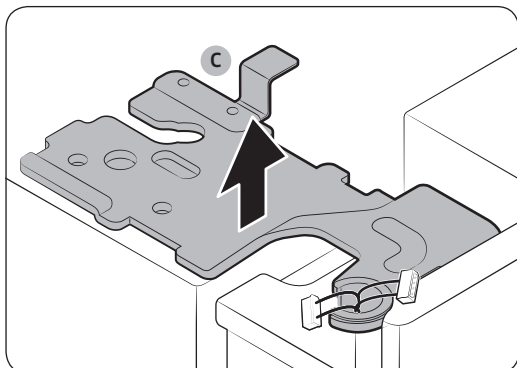
VORSICHT

- Die Tür in jedem dieser Schritte kann abfallen oder über und beschädigt werden. Gehen Sie bei diesen Schritten besonders vorsichtig vor, um Unfälle zu vermeiden.
- Stellen Sie bei Modellen mit Spender sicher, dass die Wasserleitung getrennt ist, ehe Sie die Türen lösen.

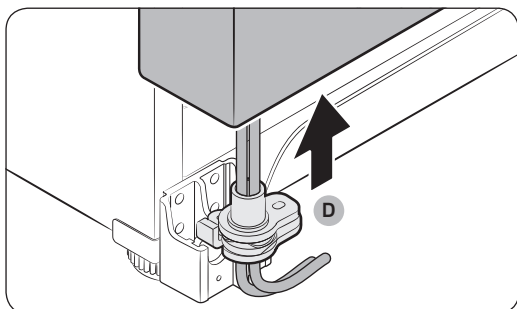


1. Schrauben Sie die **Scharnierabdeckungen (A)** an der Oberseite jeder Tür mit einem Kreuzschraubenzieher ab.
2. Öffnen Sie die Türen, um die Scharniere zu lösen und entfernen Sie die Scharnierabdeckungen. Schließen Sie die Türen, nachdem die Abdeckungen entfernt wurden.
3. Trennen Sie die Verbindung zum Kabelbaum.
4. Lösen Sie die **Scharnierschrauben (B)** (gegen den Uhrzeigersinn schrauben), und entfernen Sie das **obere Scharnier (C)**. Seien Sie vorsichtig, denn die Tür kann auf Sie fallen und Verletzungen verursachen.

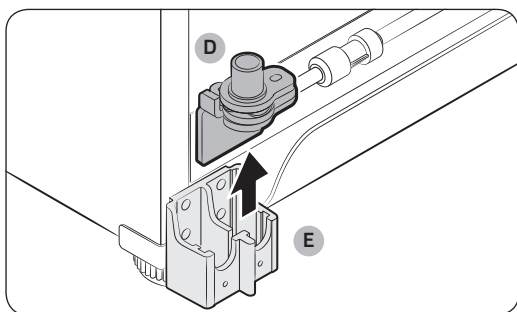
Aufstellen der Ladestation



5. Entfernen Sie die Scharniere (C) auf beiden Seiten.



6. Ziehen Sie eine Tür gerade nach oben aus dem unteren Scharnier (D). Seien Sie vorsichtig, damit Sie den Wasserschlauch und den Kabelbaum an der Tür nicht quetschen. Wiederholen Sie diesen Schritt, wenn Sie die andere Tür ausbauen.



7. Ziehen Sie das untere Scharnier (D) vorsichtig nach oben aus der Klammer (E) heraus.

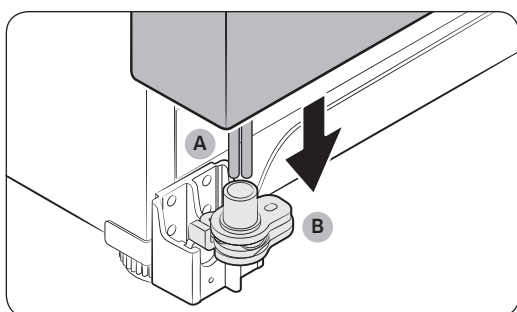
Bringen Sie die Türen wieder an

 **VORSICHT**

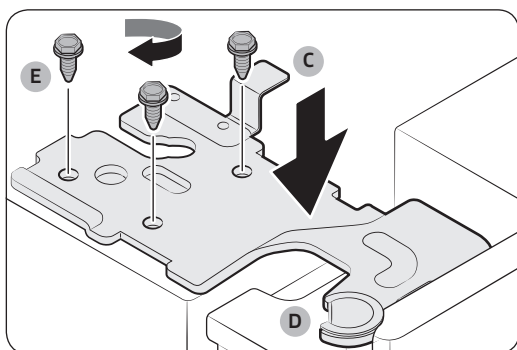
- Ehe Sie die Türen wieder anbringen, müssen Sie sicherstellen, dass alle elektrischen Anschlüsse richtig ausgeführt wurden.
- Die Tür des Kühlabteils muss vor der des Gefrierabteils angebracht werden.



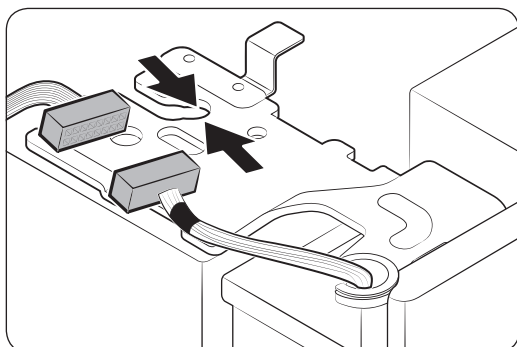
1. Halten Sie die Gerätetür fest und haken Sie sie in das Scharnier unten an der Kühl-/ Gefrierkombination ein.



2. Setzen Sie die **Wasserleitung (A)** wieder ein und setzen Sie dann die Gerätetür in die **untere Scharnieraufnahme (B)**.
- Ziehen Sie die Wasserleitung wieder nach unten, so dass sie gerade und ohne Knicke oder Bögen verläuft.

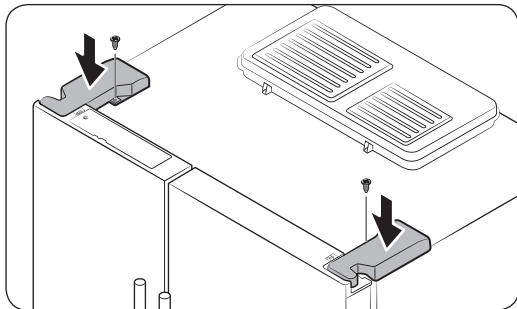


3. Schieben Sie den **oberen Scharnierbolzen (C)** in die **Öffnung (D)** oben an der Tür des Gefrierabteils. Stellen Sie sicher, dass Scharniere auf gleicher Höhe sind.
4. Ziehen Sie die **Schrauben (E)** fest, um das Scharnier zu fixieren.



5. Schließen Sie die Anschlüsse wieder an.

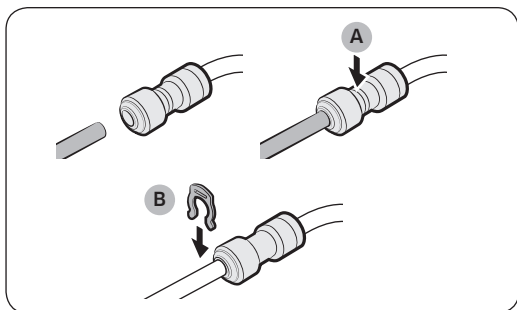
Aufstellen der Ladestation



6. Setzen Sie die **Scharnierabdeckungen** mit der Vorderseite nach vorn ein und ziehen Sie dann die Schrauben fest. Verwenden Sie für diesen Schritt einen Kreuzschlitzschraubendreher.

Schließen Sie die Wasserschläuche wieder an.

Nachdem die Kühl-/Gefrierkombination den Eingang passiert hat, schließen Sie die Wasserschläuche wieder an und setzen Sie die mitgelieferten Clips (2 Stck.) ein, um die Kupplung festzuziehen.



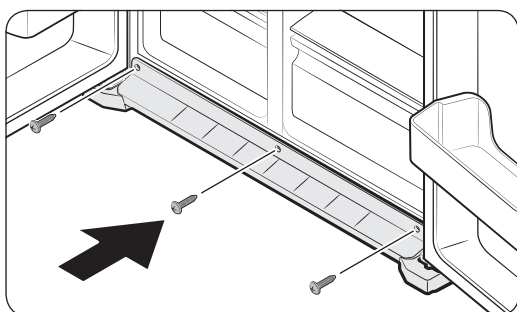
⚠ VORSICHT

- Achten Sie beim Anschließen der Wasserschläuche darauf, dass die Farben passen.
- Um Wasseraustritt zu verhindern, muss jeder Wasserschlauch vollständig in die Mitte der transparenten Kupplung hineingeschoben und dann abgeschnitten werden.

A. Mitte der transparenten Kupplung

B. Clip A (6,35 mm)

Setzen Sie die Abdeckung für die Standfüße wieder ein.



Setzen Sie die (3) **Standfußabdeckungen** wieder ein, und ziehen Sie die Schrauben fest.

SCHRITT 9 Anfangseinstellungen

Nachdem Sie die folgenden Schritte ausgeführt haben, sollte das Gerät voll einsatzfähig sein.

1. Verbinden Sie das Netzkabel mit der Steckdose, um die Kühl-/Gefrierkombination einzuschalten.
2. Öffnen Sie die Tür und prüfen Sie, ob die Innenbeleuchtung angeht.
3. Stellen Sie die niedrigste Temperatur ein, und warten Sie eine Stunde. Das Gefrierabteil ist nun leicht gekühlt und der Motor läuft störungsfrei.
4. Warten Sie, bis die Kühl-/Gefrierkombination die eingestellte Temperatur erreicht hat. Sie können die Kühl-/Gefrierkombination nun verwenden.

SCHRITT 10 Letzte Kontrolle

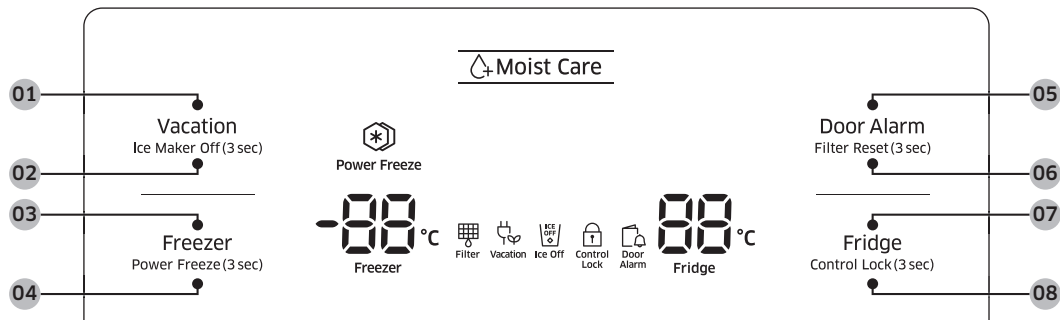
Bestätigen Sie nach Abschluss der Installation, dass:

- die Kühl-/Gefrierkombination an eine Steckdose angeschlossen und ordnungsgemäß geerdet ist.
- die Kühl-/Gefrierkombination in ausreichendem Abstand von der Wand oder dem Schrank und auf einer flachen, ebenen Fläche aufgestellt ist.
- die Kühl-/Gefrierkombination waagrecht und sicher auf dem Boden steht.
- die Tür frei öffnet und schließt, und dass die Innenbeleuchtung sich automatisch einschaltet, wenn Sie die Tür öffnen.

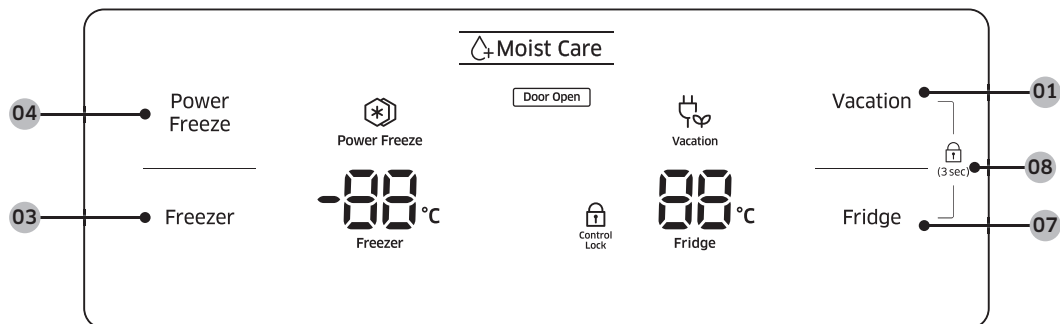
Bedienung

Funktionsbereich

RS53K44*/RS53K46*



RS57K40*



01 Vacation (Abwesenheit)

02 Ice Maker Off (Eismaschine aus) *

03 Freezer (Gefrierabteil)

04 Power Freeze (Superkälte)

05 Door Alarm (Türalarm) *

06 Filter Reset (Filter zurücksetzen) *



07 Fridge (Kühlabteil)

08 Control Lock (Bediensperre)

* Nur Modelle mit Spender



01 Abwesenheit

<p>Vacation (Abwesenheit)</p>	<p>Wenn Sie in Urlaub fahren, auf Geschäftsreise sind oder das Gerät nicht benötigen, verwenden Sie den Modus Vacation (Abwesenheit). Drücken Sie auf Vacation (Abwesenheit), um die Kühl-/Gefrierkombination auszuschalten und die entsprechende Anzeige () zu aktivieren.</p> <p> HINWEIS</p> <ul style="list-style-type: none"> • Es wird dringend empfohlen, das Kühlabteil zu leeren und darauf zu achten, dass die Tür geschlossen ist. • Vergessen Sie nicht, den Eisbehälter zu leeren.
-----------------------------------	---

02 Eismaschine aus (3 Sek.)

<p>Ice Maker Off (Eismaschine aus)</p>	<p>Zum Ausschalten der Eismaschine halten Sie die Taste 3 Sekunden lang gedrückt. In diesem Modus ist die Eisherstellung auch dann deaktiviert, wenn Sie die Taste drücken.</p> <p>Beachten Sie, dass der Modus Ice Maker Off (Eismaschine aus) deaktiviert wird, wenn Sie den Eishebel (mit ICE auf dem Hebel gekennzeichnet) länger als 5 Sekunden drücken.</p>
--	--

03 Gefrierabteil

<p>Freezer (Gefrierabteil)</p>	<p>Sie können die Temperatur für das Gefrierabteil manuell einstellen. Drücken Sie die Taste Freezer (Gefrierabteil) so oft, bis die gewünschte Temperatur zwischen -15 °C und -23 °C eingestellt ist.</p>
------------------------------------	---



Bedienung

04 Superkälte

Power Freeze (Superkälte)	<p>Power Freeze (Superkälte) beschleunigt das Einfrieren bei maximaler Lüfterdrehzahl. Die Kühl-/Gefrierkombination läuft einige Stunden lang mit voller Leistung weiter. Danach wird das Gerät wieder mit der vorher eingestellten Temperatur betrieben.</p> <ul style="list-style-type: none">• Um Power Freeze (Superkälte) zu aktivieren, drücken Sie auf Power Freeze (Superkälte). Halten Sie diese Taste bei Geräten mit Spender 3 Sekunden lang gedrückt. Die entsprechende Anzeige () leuchtet auf, und der Kühlschrank beschleunigt das Einfrieren.• Zum Deaktivieren drücken Sie noch einmal auf Power Freeze (Superkälte). Halten Sie diese Taste bei Geräten mit Spender 3 Sekunden lang gedrückt. Die Anzeige erlischt, und das Gefrierabteil wechselt wieder zur vorherigen Temperatureinstellung.• Um große Mengen an Lebensmitteln einzufrieren, aktivieren Sie Power Freeze (Superkälte) mindestens 24 Stunden, bevor Sie die Lebensmittel in das Gefrierabteil stellen. <p> HINWEIS</p> <p>Power Freeze (Superkälte) erhöht den Stromverbrauch. Wenn Sie die Funktion nicht mehr benötigen, dürfen Sie nicht vergessen, sie zu deaktivieren und wieder die vorherige Temperatur einzustellen.</p>
---------------------------	--

05 Türalarm

Door Alarm (Türalarm)	<p>Sie können zur Erinnerung einen Alarm einstellen. Wenn Sie die Tür mehr als 2 Minuten lang offen lassen, ertönt ein Alarmsignal und die Alarmanzeige blinkt. Der Alarm ist werkseitig aktiviert. Um den Alarm zu deaktivieren, drücken Sie auf Door Alarm (Türalarm). Um ihn wieder zu aktivieren, drücken Sie noch einmal auf Door Alarm (Türalarm).</p>
-----------------------	--

06 Filter zurücksetzen (3 Sek.)

Filter Reset (Filter zurücksetzen)	<p>Halten Sie Filter Reset (Filter zurücksetzen) nach dem Tauschen des Filters 3 Sekunden gedrückt, um die Nutzungszeit des Filters zurückzusetzen.</p>
------------------------------------	--

07 Kühlabteil

Mit der Taste **Fridge (Kühlabteil)** können Sie die Temperatur im Kühlabteil einstellen oder Power Cool (Superkühlung) aktivieren/deaktivieren.

Fridge (Kühlabteil)	<p>Sie können die Kühltemperatur für das Kühlabteil manuell einstellen. Drücken Sie die Taste Fridge (Kühlabteil) so oft, bis die gewünschte Temperatur zwischen 1 °C und 7 °C eingestellt ist.</p>
---------------------	--

08 Bediensperre

Control Lock (Bediensperre)	<p>Zum Aktivieren der Control Lock (Bediensperre) halten Sie die Tasten Vacation (Abwesenheit) und Fridge (Kühlabteil) gleichzeitig 3 Sekunden lang gedrückt. Halten Sie die Taste Control Lock (Bediensperre) bei Geräten mit Spender 3 Sekunden lang gedrückt. Die Bedienelemente auf dem Display werden deaktiviert und weder der Spender noch die Eismaschine arbeitet, auch wenn Sie den entsprechenden Hebel drücken.</p> <p>Zum Deaktivieren halten Sie die Tasten Vacation (Abwesenheit) und Fridge (Kühlabteil) gleichzeitig 3 Sekunden lang gedrückt. Halten Sie die Taste Control Lock (Bediensperre) bei Geräten mit Spender noch einmal 3 Sekunden lang gedrückt.</p>
--	--

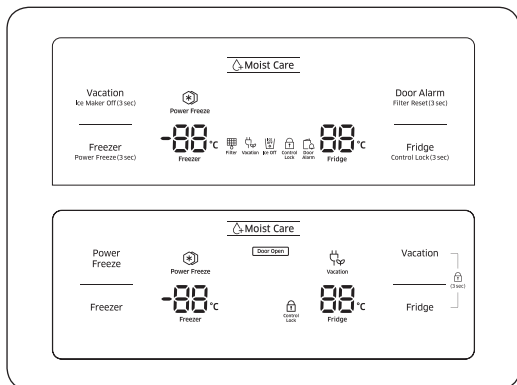
Ausschalten des Displays

Um den Stromverbrauch zu senken, schaltet sich das Display automatisch ab, wenn bei geschlossener Tür für eine gewisse Zeit keine Taste gedrückt wird und die Hebel nicht betätigt werden. Wenn Sie eines der Bedienelemente oder den Hebel drücken, schaltet sich das Display sofort wieder ein.

Bedienung

Temperatureinstellungen

Um optimale Leistung zu gewährleisten, empfehlen wir, die Temperatur des Gefrierabteil auf $-19\text{ }^{\circ}\text{C}$ und die des Kühlabteils auf $3\text{ }^{\circ}\text{C}$ einzustellen.



Gefrierabteil

Die Temperatur im Gefrierabteil kann im Bereich von $-23\text{ }^{\circ}\text{C}$ und $-15\text{ }^{\circ}\text{C}$ eingestellt werden.

Um die Temperatur zu ändern, drücken Sie **Freezer (Gefrierabteil)** so oft, bis die gewünschte Temperatur ausgewählt ist. Die Temperaturänderungen wechselt jeweils um 1 Skaleneinheit.

- Empfohlen: $-19\text{ }^{\circ}\text{C}$ ($-2\text{ }^{\circ}\text{F}$)

HINWEIS

Eiscreme kann bei $-15\text{ }^{\circ}\text{C}$ schmelzen.

Kühlabteil

Die Temperatur im Kühlabteil kann im Bereich von $1\text{ }^{\circ}\text{C}$ und $7\text{ }^{\circ}\text{C}$ eingestellt werden.

Um die Temperatur zu ändern, drücken Sie **Fridge (Kühlabteil)** so oft, bis die gewünschte Temperatur ausgewählt ist. Die Temperaturänderungen wechselt jeweils um 1 Skaleneinheit.

- Empfohlen: $3\text{ }^{\circ}\text{C}$ ($37\text{ }^{\circ}\text{F}$)

Die Temperatur im Gefrier- und Kühlabteil kann ansteigen, wenn Sie die Gerätetür zu oft öffnen oder eine große Menge an Lebensmitteln in das Gerät stellen. Wenn dies geschieht, blinkt die Temperaturanzeige solange, bis der Kühlschrank wieder eingestellte Temperatur erreicht hat.

HINWEIS

Wenn dieses Blinken andauert, ziehen Sie das Netzkabel und schalten Sie den Kühlschrank nach 10 Minuten wieder ein.

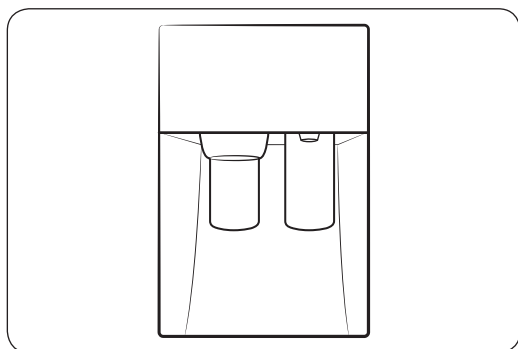
Spezialfunktionen

Der Kühlschrank verfügt über benutzerfreundliche Vorrichtungen, die Sie zu Ihrem Nutzen verwenden können.

Wasserspender (nur entsprechende Modelle)

Über den Wasserspender können Sie gekühltes Wasser beziehen, ohne dazu die Tür des Kühlabteils öffnen zu müssen.

Der Spender verfügt über zwei Hebel: der linke ist für Eis und der rechte für Wasser.



Bei aktiviert Eismaschine:

1. Stellen Sie ein Wasserglas auf den linken Hebel und drücken Sie ihn. Aus dem Spender wird Eis ausgegeben.
2. Stellen Sie das Wasserglas auf den rechten Hebel und drücken Sie ihn. Aus dem Spender wird Wasser ausgegeben.

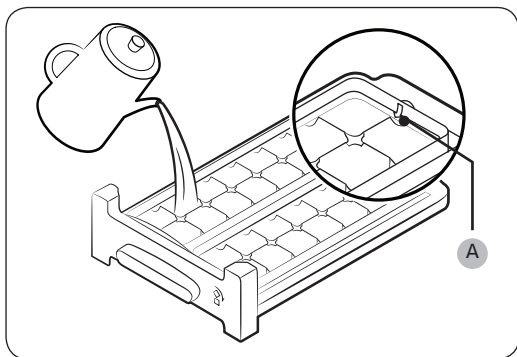
HINWEIS

- Um das Austreten von Wasser zu verhindern, warten Sie 2 Sekunden, ehe Sie das gefüllte Glas entnehmen.
- Der Spender beendet die Abgabe von Wasser, wenn Sie den Hebel des Spenders ca. 1 Minute lang gedrückt halten. Drücken Sie den Hebel erneut, um mehr Wasser zu entnehmen.
- Achten Sie darauf, dass sich das Glas mit der Öffnung des Spenders befindet, damit kein Wasser daneben läuft.
- Wenn Sie den Wasserspender 2 oder -3 Tage langt nicht genutzt haben, riecht oder schmeckt das entnommene Wasser möglicherweise ungewöhnlich. Dies ist keine Fehlfunktion des Geräts. Gießen Sie die ersten 1-2 Gläser mit Wasser fort.

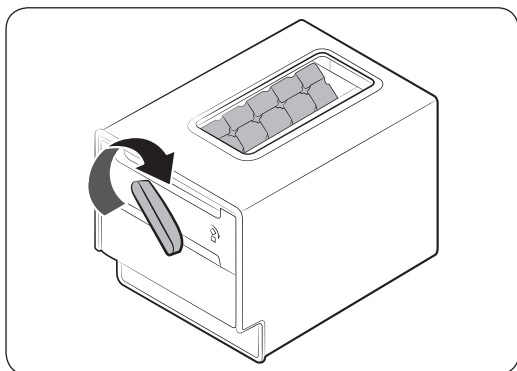
Bedienung

Eisherstellung (nur entsprechende Modelle)

Roto-Eisspender



1. Öffnen Sie die Tür des Gefrierabteils und schieben Sie den Eisbehälter auf.
2. Füllen Sie bis zur **maximalen Füllstandsmarkierung (A)** auf der Rückseite des Fachs Wasser ein.
3. Schieben Sie das Fach wieder zurück an seine alte Stelle.



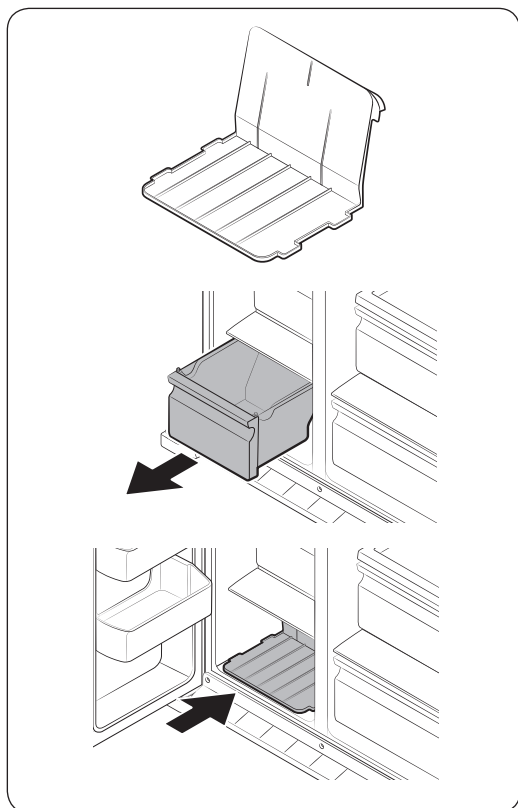
HINWEIS

- Die Zeit für die Eisherstellung hängt von Ihrer Temperatureinstellung ab.
- Stellen Sie sicher, dass sich der Eiskübel direkt unter dem Eisfach befindet.
- Um Eiskübel auszugeben, drehen Sie den Griff des Behälters nach rechts, um die Hälfte der Eiskübel in den Behälter zu geben. Drehen Sie ihn dann wieder nach links, um die andere Hälfte zu entleeren.
- Nehmen Sie den Behälter heraus. Dazu müssen Sie ihn leicht drehen und nach vorne ziehen.

VORSICHT

Die Eismaschine darf Eis nur aus Mineral- oder Trinkwasser erzeugen. Geben Sie außer Mineral- oder Trinkwasser keine Flüssigkeiten in das Eisfach.

So schaffen Sie mehr Stauraum (nur entsprechende Modelle)



Wenn Sie mehr Stauraum benötigen, entfernen Sie sowohl die obere als auch die untere Schublade des Gefrierabteils. Setzen Sie dann den mitgelieferten Einlegeboden ein, um zusätzlichen Platz zum Aufbewahren zu erhalten.

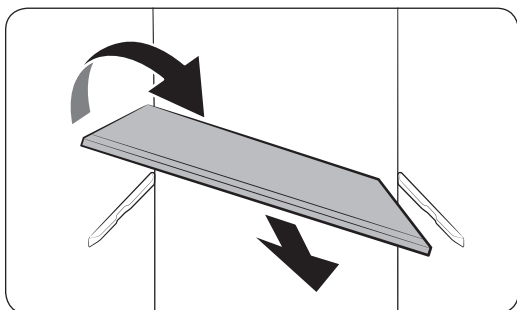
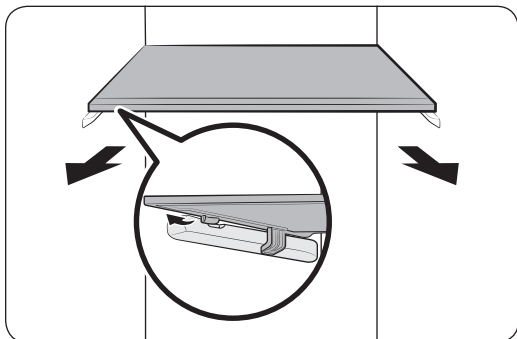
HINWEIS

- Das Entfernen der beiden Schubladen hat keinen Einfluss auf die thermischen und mechanischen Eigenschaften des Gefrierabteils.
- Das angegebene Volumen des Gefrierabteils wurde berechnet unter der Annahme, dass beide Schubladen ausgebaut und der unterste Einlegeboden eingesetzt ist.

Pflege

Umbau und Pflege

Einlegeböden (Kühl-/Gefrierabteil)



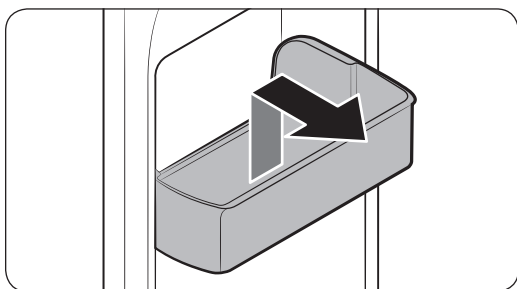
- Um einen Einlegeboden zu entfernen, müssen Sie die entsprechende Tür vollständig öffnen.
- Der Boden muss zunächst gelöst werden. Fassen Sie den Einlegeboden vorne an und ziehen Sie ihn zum Lösen vorsichtig hoch. Ziehen Sie den Boden dann mit beiden Händen heraus.

- Wenn sich die Tür nicht vollständig öffnen lässt, ziehen Sie den Einlegeboden zuerst nur halb heraus und drehen Sie ihn dann, um ihn vollständig herauszunehmen.

⚠ VORSICHT

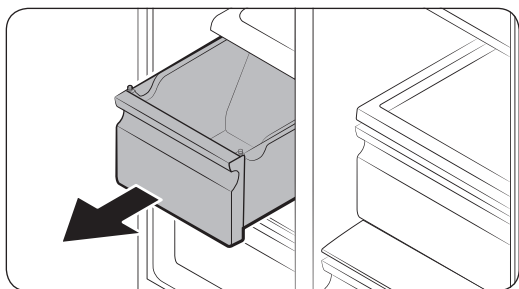
- Das Regal muss richtig herum eingesetzt werden. Achten sie darauf, dass die Unterseite nicht nach oben zeigt.
- Glasbehälter können zu Kratzern auf der Oberfläche von Glasböden führen.

Türfächer



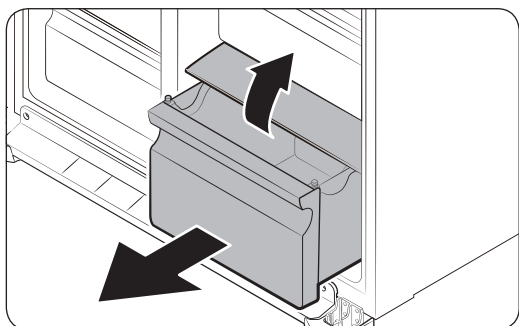
Um ein Türfach auszubauen, fassen Sie es an der Vorderseite an und ziehen Sie es dann vorsichtig nach oben heraus.

Schubfächer



Fassen Sie das Schubfach auf der Vorderseite an und ziehen Sie es nach oben heraus.

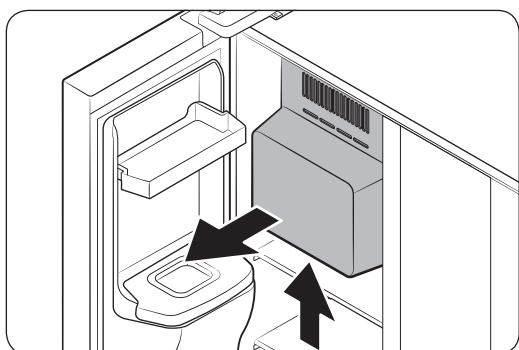
Gemüsefach/Trockenfächer



So entfernen Sie das Gemüsefach aus dem Kühlteil oder das Trockenfach aus dem Gefrierabteil:

1. Nehmen Sie wenn nötig zuerst die umgebenden Mehrzweckfächer heraus.

Eiswürfelbehälter



Um den Eiswürfelbehälter auszubauen, fassen Sie ihn unten mit beiden Händen und ziehen ihn dann vorsichtig nach vorne heraus.

VORSICHT

Seien Sie vorsichtig, wenn Sie den Eiswürfelbehälter entfernen. Das Eis könnte auf Sie fallen.

Pflege

Reinigen

Innen und außen

WARNUNG

- Verwenden Sie Benzin, Verdüner oder Haushalts-/Autoreiniger wie Clorox™ nicht zu Reinigungszwecken. Andernfalls können Schäden an der Oberfläche des Geräts oder ein Brand die Folge sein.
- Sprühen Sie kein Wasser auf die Kühl-/Gefrierkombination. Andernfalls besteht die Gefahr von Stromschlägen.
- Führen Sie niemals Ihre Finger oder Gegenstände in die Öffnung des Spenders ein.


Entfernen Sie eventuelle Fremdkörper (z. B. Staub oder Wasser) in regelmäßigen Abständen mit einem trockenen Tuch vom Netzstecker und von den Kontakten.

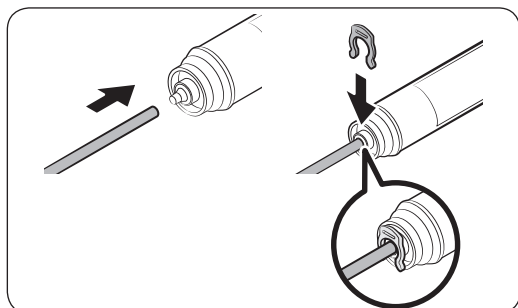
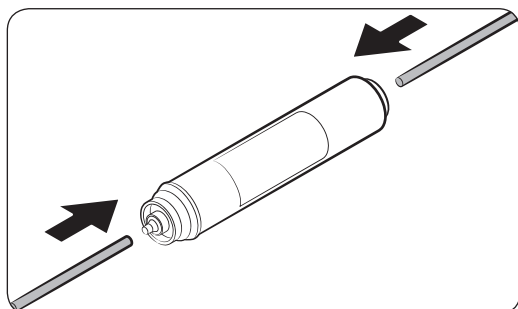
1. Ziehen Sie das Netzkabel aus der Steckdose.
2. Verwenden Sie ein angefeuchtetes, weiches, fusselfreies Tuch oder ein Papiertuch, um die Innen- und Außenflächen der Kühl-/Gefrierkombination zu reinigen.
3. Wenn Sie fertig sind, verwenden Sie ein trockenes Tuch oder ein Papiertuch, um das Gerät gründlich zu trocknen.
4. Verbinden Sie das Netzkabel mit der Steckdose.

Ersetzen von Teilen

Wasserfilter (nur entsprechende Modelle)

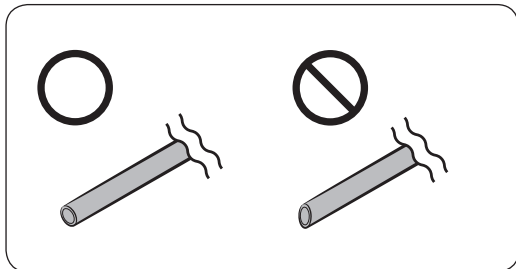
⚠ VORSICHT

- Verwenden Sie keine Wasserfilter von Drittanbietern. Verwenden Sie nur von Samsung zur Verfügung gestellte oder zugelassene Filter.
- An nicht zugelassenen Filtern können Wasser austreten, den Kühlschrank beschädigen oder einen elektrischen Schlag verursachen. Samsung übernimmt keinerlei Haftung für Schäden, die aus der Benutzung der Wasserfilter von Drittanbietern resultieren.
- Die Filteranzeige () wechselt auf Rot. Dann wissen Sie, dass es an der Zeit ist, den Wasserfilter zu ersetzen.



1. Schließen Sie die Wasserversorgung.
2. Verbinden Sie die Frischwasserleitung mit der Einlassseite des Filters.
3. Verbinden Sie die Leitung der Wasserspenders mit der Auslassseite des Filters.
4. Kontrollieren Sie, ob Wasser austritt. Wenn nicht, fixieren Sie die Leitungen mit den Clips.
5. Setzen Sie den Wasserfilter ein und fixieren Sie ihn mit den Clips.
6. Halten Sie **Filter Reset (Filter zurücksetzen)** 3 Sekunden lang gedrückt, um die Nutzungszeit des Filters zurückzusetzen.
7. Nach dem Austausch spülen Sie den Filter mit 1 Liter Wasser durch, um etwaige Verunreinigungen aus der Wasserleitung zu beseitigen.

Pflege



⚠ VORSICHT

Wenn Sie den Wasserschlauch auf die richtige Länge zuschneiden, dürfen Sie nicht vergessen, die Schnittfläche im rechten Winkel zu glätten. So beugen Sie etwaigem Wasseraustritt vor.

📄 HINWEIS

- Ein neu installierter Filter kann bewirken, dass der Wasserspender das Wasser kurzzeitig ausspuckt. Dies liegt daran, dass Luft in die Wasserleitung eingetreten ist.
- Beim Austauschen kann es passieren, dass Wasser aus der Kühl-/Gefrierkombination auf den Boden tropft. Wenn dies geschieht, wischen Sie es mit trockenen Tüchern auf.

Wasserfilter mit Umkehrosmose

Der Wasserdruck der Frischwasserversorgung eines Wasserfilters mit Umkehrosmose muss zwischen 241 kPa und 827 kPa liegen.

Der Wasserdruck des Wasserfilters mit Umkehrosmose zur Kaltwasserleitung des Kühlschranks muss mindestens 276 kPa betragen. Wenn der Wasserdruck unter dem Nenndruck liegt:

- Überprüfen Sie, ob der Sedimentfilter des Umkehrosmosesystems verstopft ist. Ersetzen Sie wenn nötig den Filter.
- Füllen Sie den Wassertank im Umkehrosmosesystem mit Wasser.
- Wenn Ihr Gerät mit einem Wasserfilter ausgestattet ist, kann sich der Wasserdruck bei Verwendung mit einem Umkehrosmosesystem zusätzlich verringern. Entfernen Sie den Wasserfilter.

Für weitere Informationen oder Wartungsarbeiten wenden Sie sich an einen zugelassenen Klempner.

Bestellen eines neuen Filters

Um einen neuen Wasserfilter zu kaufen (Teiletyp: **HAFEX/EXP**), wenden Sie sich an das nächstgelegene Samsung-Kundendienstzentrum.

Leuchten

Die Leuchten können nicht vom Benutzer gewartet werden. Um Leuchten auszutauschen, wenden Sie sich an das nächstgelegene Samsung-Kundendienstzentrum.

Fehlerbehebung

Schlagen Sie bei Problemen mit dieser Kühl-/Gefrierkombination zuerst in der folgenden Tabelle nach, und probieren Sie die dort beschriebenen Abhilfemaßnahmen.

Allgemein

Symptom	Aktion
Funktioniert oder kühlt nicht.	<ul style="list-style-type: none">• Stellen Sie sicher, dass das Netzkabel richtig angeschlossen ist.• Stellen Sie sich, dass eine geeignete Temperatur eingestellt ist. Versuchen Sie es mit einer niedrigeren Temperatur.• Schützen Sie die Kühl-/Gefrierkombination vor direkter Sonneneinstrahlung oder Wärmequellen. Andernfalls kann die Kühlleistung beeinträchtigt werden.• Stellen Sie sicher, dass zwischen der Kühl-/Gefrierkombination und den Rück- und Seitenwänden oder dem Schrank ausreichend Platz ist. Andernfalls kann die Kühlleistung beeinträchtigt werden.• Wenn sich zu viele Lebensmittel in der Kühl-/Gefrierkombination befinden, kann die Belüftung versperrt werden. Damit die Kühl-/Gefrierkombination weiterhin normal arbeitet, dürfen Sie nicht zu viele Lebensmittel hineinlegen.
Das Essen in der Kühl-/Gefrierkombination friert ein.	<ul style="list-style-type: none">• Kontrollieren Sie, ob die Zieltemperatur auf den niedrigsten Wert eingestellt ist. Wenn ja, wechseln Sie zu einer höheren oder zur optimalen Temperatur.• Das passiert, wenn die Umgebungstemperatur zu niedrig ist. Stellen Sie eine höhere Temperatur ein.• Kontrollieren Sie, ob Lebensmittel mit hohem Wassergehalt in den kältesten Bereich des Kühlabteils oder in die Nähe der Lüftung gelegt wurden. Bewahren Sie solche Lebensmittel in diesem Fall auf einem anderen Boden im Kühlabteil auf.
Geräusentwicklung.	<ul style="list-style-type: none">• Stellen Sie die Kühl-/Gefrierkombination auf einer ebenen und stabilen Fläche auf.• Stellen Sie sicher, dass zwischen der Kühl-/Gefrierkombination und den Rück- und Seitenwänden oder dem Schrank ausreichend Platz ist.• Stellen Sie sicher, dass die Kühl-/Gefrierkombination innerhalb und unterhalb frei von Verunreinigungen oder Fremdkörper ist.• Die Kühl-/Gefrierkombination erzeugt möglicherweise ein knisterndes Geräusch aus dem Inneren. Hierzu kommt es, wenn die verschiedenen Zubehörteile sich zusammenziehen oder ausdehnen. Dies ist keine Fehlfunktion des Geräts.

Fehlerbehebung

Symptom	Aktion
Die Ecken und Seiten im vorderen Bereich werden warm und es bildet sich Kondensationswasser.	<ul style="list-style-type: none"> Um Kondensation zu verhindern, wurde die Kühl-/Gefrierkombination an den vorderen Ecken mit wärmeisolierten Rohren ausgestattet. Dieses Gerät arbeitet bei höheren Umgebungstemperaturen möglicherweise nicht effektiv. Dies ist keine Fehlfunktion des Geräts. Stellen Sie sicher, dass die Gerätetür ordnungsgemäß geschlossen ist. Es kann zu Kondensation kommen, wenn Sie die Tür längere Zeit offen lassen. Wenn feuchte Luft in Kontakt mit der kühlen Oberfläche der Kühl-/Gefrierkombination kommt, kann sich Kondenswasser an der Geräteaußenseite bilden.
Die Eismaschine produziert kein Eis.	<ul style="list-style-type: none"> Sie müssen 12 Stunden lang warten, bis das Gerät Eis produziert. Stellen Sie sicher, dass die Eismaschine nicht ausgeschaltet wird, während sie Eis zubereitet. Stellen Sie sicher, dass der Wassertank mit Wasser gefüllt ist Kontrollieren Sie, ob der Eiswürfelbehälter Eisklumpen enthält. Wenn ja, entleeren Sie den Eiswürfelbehälter und versuchen Sie es erneut.
Der Wasserspender funktioniert nicht.	<ul style="list-style-type: none"> Überprüfen Sie, ob das Wasser im Behälter gefroren ist. Wenn ja, wählen Sie eine höhere Kühlschrankschranktemperatur. Stellen Sie sicher, dass der Wassertank mit Wasser gefüllt ist Stellen Sie sicher, dass der Wassertank richtig eingebaut ist. Stellen Sie sicher, dass der Wasserfilter richtig eingebaut ist.
Sie hören ein sprudelndes Geräusch.	<ul style="list-style-type: none"> Der Kühlschrank erzeugt dieses Geräusch beim Kühlprozess. Das ist normal.
Aus dem Innern der Kühl-/Gefrierkombination tritt unangenehmer Geruch aus.	<ul style="list-style-type: none"> Prüfen Sie, ob sich im Innern verdorbene Lebensmittel befinden. Wir empfehlen, die Kühl-/Gefrierkombination in regelmäßigen Abständen zu reinigen und verdorbene oder verdächtige Lebensmittel zu entfernen. Stellen Sie sicher, dass stark riechende Lebensmittel luftdicht verpackt sind.
Frost auf den Innenwänden.	<ul style="list-style-type: none"> Stellen Sie sicher, dass keine Lebensmittel die Entlüftungen der Kühl-/Gefrierkombination versperren. Für ausreichende Belüftung ist es zudem wichtig, dass die Lebensmittel gleichmäßig verteilt sind. Stellen Sie sicher, dass die Gerätetür ordnungsgemäß geschlossen ist.
An den Geräteinnenseiten oder an Gemüse bildet sich Kondenswasser.	<ul style="list-style-type: none"> Hierzu kommt es, wenn Lebensmittel mit einem hohen Wassergehalt unbedeckt aufbewahrt werden oder wenn die Tür längere Zeit offen war. Stellen Sie sicher, dass diese Lebensmittel bedeckt oder in verschlossenen Behältern aufbewahrt werden.

Symptom	Aktion
<p>Was ist zu tun, wenn die Kühltür nicht richtig schließt?</p>	<p>Mögliche Ursachen:</p> <ul style="list-style-type: none"> • Drücken Sie auf den Hebel des Wasserspenders, um die Wasserversorgung zu prüfen. • Drücken Sie den Hebel des Eiswürfelpenders, um den Betrieb des Schneckenmotors in der Eismaschine zu prüfen. • Kontrollieren Sie, ob irgendwelche Gegenstände verhindern, dass der Schneckenmotor arbeitet. Wenn ja, entfernen Sie die Objekte aus dem Bereich des Motor. • Wenn die Eismaschine längere Zeit nicht benutzt wurde, kann der Eiswürfelbehälter Eisklumpen enthalten, die den ordnungsgemäßen Lauf des Schneckenmotors behindern. Wenn ja, entfernen und leeren Sie den Eiswürfelbehälter und versuchen Sie, Eis ausgeben.

Kontakt zu Samsung

Falls Sie Fragen oder Anregungen zu Samsung-Produkten haben, freuen wir uns über Ihre Kontaktaufnahme.

Land	Kundendienst	Website
LUXEMBURG	261 03 710	www.samsung.com/support
NETHERLANDS	0900-SAMSUNG (0900-7267864) (€ 0,10/Min)	www.samsung.com/nl/support
BELGIUM	02-201-24-18	www.samsung.com/be/support (Dutch) www.samsung.com/be_fr/support (French)



DA68-03468B-01



Koelkast

Gebruiksaanwijzing

RS57K40*/RS53K44*/RS53K46*

SEBN Losstaand apparaat

SAMSUNG

Inhoud

Veiligheidsinformatie	3
Belangrijke veiligheidssymbolen en voorzorgsmaatregelen:	5
CE-kennisgeving	5
Belangrijke waarschuwingssymbolen voor transport en op locatie	6
Belangrijke waarschuwingen met betrekking tot de installatie	6
Let op bij de installatie	10
Belangrijke waarschuwingen met betrekking tot het gebruik	10
Let op bij het gebruik	15
Waarschuwingen voor het schoonmaken	18
Belangrijke waarschuwingen met betrekking tot het verwijderen	19
Aanvullende tips voor correct gebruik	20
Tips voor energiebesparing	21
Dit apparaat is bedoeld om te worden gebruikt in huishoudens en soortgelijke toepassingen, zoals	21
Instructies over de AEEA-richtlijn	22
Installatie	23
Overzicht van de koelkast	23
Stapsgewijze installatie	27
Bediening	43
Functietoetsen	43
Temperatuurinstelling	47
Speciale functies	48
Onderhoud	51
Behandeling en onderhoud	51
Reinigen	53
Vervanging	54
Problemen oplossen	56
Algemeen	56

Veiligheidsinformatie

- Lees deze handleiding aandachtig door voordat u uw nieuwe Samsung-koelkast in gebruik neemt, zodat u weet hoe u op veilige en efficiënte wijze gebruikmaakt van de mogelijkheden en functies van uw nieuwe apparaat.
- Dit apparaat is niet bedoeld voor personen (waaronder kinderen) met een verminderd fysiek, zintuiglijk of mentaal vermogen of met onvoldoende ervaring en kennis, tenzij ze onder toezicht staan of instructies hebben gekregen met betrekking tot het gebruik van het apparaat van een persoon die verantwoordelijk is voor hun veiligheid.
- Dit apparaat kan door kinderen vanaf 8 jaar en door personen met een verminderd fysiek, zintuiglijk of mentaal vermogen of gebrek aan ervaring en kennis worden gebruikt. In dat geval dient er toezicht te zijn of dienen aan deze personen instructies te zijn gegeven omtrent veilig gebruik van het apparaat en moeten deze personen begrijpen welke gevaren het gebruik met zich meebrengt.

Kinderen mogen niet met het apparaat spelen. Reiniging en gebruikersonderhoud mogen niet zonder toezicht door kinderen worden uitgevoerd.

- In de waarschuwingen en veiligheidsvoorschriften in deze handleiding worden niet alle mogelijke omstandigheden en situaties besproken. Het is uw verantwoordelijkheid om uw gezonde verstand te gebruiken en voorzichtig te zijn bij het installeren, onderhouden en bedienen van uw apparaat.
- Aangezien deze gebruiksinstructies gelden voor meerdere modellen, kunnen de eigenschappen van de koelkast verschillen van de beschrijving in deze handleiding. Als u vragen of opmerkingen hebt, dient u contact op te nemen met het dichtstbijzijnde servicecentrum. U kunt ook hulp en informatie online verkrijgen op www.samsung.com.



Veiligheidsinformatie

- R-600a of R-134a wordt gebruikt als koelmiddel. Raadpleeg het compressorlabel achter op het apparaat of het typeplaatje binnen in de koelkast om te controleren welk koelmiddel er in uw koelkast wordt gebruikt. Als dit product brandbaar gas bevat (koelmiddel R-600a), neemt u contact op met de plaatselijke autoriteiten met betrekking tot het veilig afvoeren van dit product.
- Als u het vormen van een brandbaar gas-luchtmengsel wilt vermijden bij een lek in het koelcircuit, dient u rekening te houden met de grootte van de ruimte waarin het apparaat staat en met de hoeveelheid koelmiddel die wordt gebruikt.
- Zet nooit een apparaat aan dat tekenen van schade vertoont. Neem bij twijfel contact op met uw dealer. De ruimte moet 1 m³ groot zijn voor elke 8 g aan R-600a-koelmiddel binnen in het apparaat. De hoeveelheid koelmiddel in uw specifieke apparaat wordt aangegeven op het identificatieplaatje binnen in het apparaat.
- Als er koelmiddel uit de leidingen spuit, kan dit ontbranden of oogletsel veroorzaken. Als er koelmiddel uit de leiding lekt, dient u open vuur te vermijden, verwijdert u alle ontvlambare items uit de buurt van het product en moet u de ruimte meteen ventileren.
 - Als u dit niet doet, kan dit leiden tot brand of een explosie.
- Bewaar in dit apparaat geen explosieve stoffen zoals spuitbussen met een brandbaar drijfgas.



Belangrijke veiligheidssymbolen en voorzorgsmaatregelen:

Volg alle veiligheidsinstructies in deze handleiding. In deze handleiding worden de volgende veiligheidssymbolen gebruikt.

WAARSCHUWING

Risico's of onveilige situaties die kunnen leiden tot **ernstig lichamelijk letsel, materiële schade en/of de dood.**

LET OP

Risico's of onveilige situaties die kunnen leiden tot **ernstig lichamelijk letsel en/of schade aan eigendommen.**

OPMERKING

Nuttige informatie voor gebruikers voor begrip en profijt van de koelkast.

Deze waarschuwingstekens zijn bestemd om te voorkomen dat u zichzelf of anderen verwondt.

Neem ze nauwgezet in acht.

Lees dit onderdeel door en bewaar het op een veilige plaats voor toekomstige referentie.

CE-kennisgeving

Er is bepaald dat deze koelkast voldoet aan de laagspanningsrichtlijn (2006/95/EG), de richtlijn over elektromagnetische compatibiliteit (2004/108/EG), de richtlijn over beperking van het gebruik van gevaarlijke stoffen (2011/65/EU), gedelegeerde verordening (EU) nr. 1060/2010 en de Ecodesign-richtlijn (2009/125/EG) die zijn geïmplementeerd door richtlijn (EG) 643/2009 van de Europese Unie. (Geldt alleen voor producten die worden verkocht in Europese landen.)



Veiligheidsinformatie

Belangrijke waarschuwingssymbolen voor transport en op locatie

WAARSCHUWING

- Bij het transporteren en installeren van het apparaat moet u ervoor zorgen dat er geen onderdelen van het koelcircuit beschadigd raken.
 - Koelmiddel dat uit de pijp lekt, kan ontbranden of oogletsel veroorzaken. Als een lek wordt ontdekt, moet u open vuur of mogelijke ontstekingsbronnen vermijden en de ruimte waarin het apparaat staat, enkele minuten ventileren.
 - Dit apparaat bevat een kleine hoeveelheid isobutaan (R-600a), een natuurlijk, milieuvriendelijk gas, dat echter zeer brandbaar is. Bij het transporteren en installeren van het apparaat moet u ervoor zorgen dat er geen onderdelen van het koelcircuit beschadigd raken.
- Raak de waterslang aan de achterzijde van de koelkast niet aan tijdens het transport of de installatie.
 - Dit kan leiden tot beschadiging van de koelkast, met als gevolg dat de waterdispenser niet kan worden gebruikt.

Belangrijke waarschuwingen met betrekking tot de installatie

WAARSCHUWING

- Installeer de koelkast niet in een vochtige omgeving of op een plaats waar deze in contact kan komen met water.
 - Verslechterde isolatie van elektrische onderdelen kan leiden tot een elektrische schok of brand.
- Plaats deze koelkast niet in direct zonlicht en stel het apparaat niet bloot aan warmte van fornuizen, radiatoren of andere apparaten.



- Vermijd het aansluiten van meerdere apparaten op één stekkerdoos. De koelkast moet altijd een eigen individueel stopcontact hebben met een voltage dat overeenkomt met het voltage van het typeplaatje van de koelkast.
 - Dit zorgt ervoor dat het apparaat optimaal presteert en voorkomt overbelasting van de elektrische bekabeling in uw huis, die zou kunnen leiden tot brand door oververhitting van de elektriciteitskabels.
- Steek de stekker niet in het stopcontact als dit los zit.
 - Er bestaat gevaar op elektrische schokken of brand.
- Gebruik geen netsnoer dat over de lengte of aan de uiteinden is gebarsten of versleten.
- Buig het netsnoer niet te veel en plaats er geen zware voorwerpen op.
- Trek niet te hard aan het netsnoer en buig het niet overmatig.
- Draai het netsnoer niet en leg er geen knoop in.
- Haak het netsnoer niet over een metalen object, plaats geen zwaar voorwerp op het netsnoer en steek het snoer niet tussen voorwerpen door of druk het niet op zijn plaats achter het apparaat.
- Zorg dat u bij het verplaatsen van de koelkast niet met de koelkast over het netsnoer rolt of dit beschadigt.
 - Elektrische schokken en brand kunnen het gevolg zijn.
- Trek nooit aan het netsnoer wanneer u de koelkast loskoppelt. Neem altijd de stekker stevig beet en trek deze recht uit het stopcontact.
 - Schade aan het snoer kan kortsluiting, brand of elektrische schokken veroorzaken.
- Gebruik geen spuitbussen in de buurt van de koelkast.
 - Spuitbussen die in de buurt van de koelkast worden gebruikt, kunnen leiden tot een explosie of brand.
- Installeer het apparaat niet in de buurt van een verwarming of ontvlambaar materiaal.
- Plaats het apparaat niet op een locatie waar gas kan vrijkomen.
 - Elektrische schokken en brand kunnen het gevolg zijn.



Veiligheidsinformatie

- Deze koelkast dient voor gebruik op de juiste wijze, zoals beschreven in deze handleiding, geplaatst en geïnstalleerd te worden.
- Sluit de stekker aan in de juiste positie met het snoer naar beneden.
 - Als u de stekker ondersteboven in het stopcontact steekt, kan de draad afgeklemd raken en brand of elektrische schokken veroorzaken.
- Zorg dat het netsnoer niet geplet of beschadigd wordt door de achterkant van de koelkast.
- Houd het verpakkingsmateriaal uit de buurt van kinderen.
 - Er is gevaar van dodelijk letsel door verstikking als kinderen het verpakkingsmateriaal over hun hoofd trekken.
- Het apparaat moet zodanig worden geplaatst dat na installatie toegang tot de stekker mogelijk is.
 - Wanneer u dit niet doet, bestaat het risico op elektrische schokken of brand door lekstroom.
- Installeer dit apparaat niet in een omgeving met veel vocht, olie of stof, of op een locatie waar het wordt blootgesteld aan direct zonlicht en water (regendruppels).
 - Verslechterde isolatie van elektrische onderdelen kan leiden tot een elektrische schok of brand.
- Als er zich stof of water in uw koelkast bevindt, haalt u de stekker uit het stopcontact en neemt u contact op met het servicecentrum van Samsung Electronics.
 - Anders bestaat het risico op brand.
- Ga niet op het apparaat staan en plaats geen objecten (zoals wasgoed, brandende kaarsen, aangestoken sigaretten, de vaatwas, chemicaliën, metalen objecten enz.) op het apparaat.
 - Dit kan resulteren in elektrische schokken, brand, problemen met het product of letsel.
- Verwijder eerst alle beschermende plastic folie voordat u de stekker in het stopcontact doet.



-
- Kinderen moeten onder toezicht staan om te voorkomen dat ze met de borgringen voor het afstellen van de deur, of met de waterslangklemmen gaan spelen.
 - Er is gevaar van dodelijk letsel door verstikking als kinderen een borgring of waterslangklem inslikken. Houd de borgringen en waterslangklemmen buiten het bereik van kinderen.
 - De koelkast moet veilig worden geaard.
 - Controleer altijd of u de koelkast hebt geaard voordat u een onderdeel van het apparaat onderzoekt of herstelt. Stroomlekken kunnen ernstige elektrische schokken veroorzaken.
 - Gebruik nooit gasleidingen, telefoonkabels of andere potentiële bliksemafleiders als aarding.
 - U dient de koelkast te aarden om stroomlekken of elektrische schokken te voorkomen die veroorzaakt worden door stroomlekkage van de koelkast.
 - Een elektrische schok, brand, explosie of problemen met het product zouden het gevolg kunnen zijn.
 - Steek de stekker stevig in het stopcontact. Gebruik geen beschadigde stekker, beschadigde voedingskabel of los stopcontact.
 - Elektrische schokken en brand kunnen het gevolg zijn.
 - Als het netsnoer is beschadigd, dient u dit onmiddellijk te laten vervangen door de fabrikant of een van de door de fabrikant aangewezen servicebedrijven.
 - De zekering op de koelkast moet worden vervangen door een gekwalificeerde monteur of een gekwalificeerd servicebedrijf.
 - Als u dit nalaat, kan dat leiden tot elektrische schokken of lichamelijk letsel.



Veiligheidsinformatie

Let op bij de installatie

LET OP

- Zorg voor voldoende ruimte rond de koelkast en installeer deze op een vlak oppervlak.
 - Als de koelkast niet waterpas staat, kunnen de koelingsefficiëntie en duurzaamheid afnemen.
 - Houd de ventilatieruimte in de kast of montagestructuur van het apparaat vrij.
- Laat het apparaat na installatie 2 uur staan voordat u het vult met etenswaar en het aanzet.
- Wij adviseren u met klem de koelkast door een gekwalificeerde monteur of onderhoudsbedrijf te laten installeren.
 - Als u dit nalaat, kan dat leiden tot elektrische schokken, brand, een explosie, problemen met het product of lichamelijk letsel.

Belangrijke waarschuwingen met betrekking tot het gebruik

WAARSCHUWING

- Steek de stekker niet met natte handen in het stopcontact.
 - Als u dit wel doet, loopt u het risico op een elektrische schok.
- Bewaar geen voorwerpen boven op het apparaat.
 - Als u de deur opent of sluit, kunnen deze voorwerpen vallen en persoonlijk letsel en/of materiële schade veroorzaken.
- Steek uw handen, voeten of metalen objecten (zoals stokjes) niet onder of achter de koelkast.
 - Elektrische schokken en lichamelijk letsel kunnen het gevolg zijn.
 - Scherpe randen kunnen lichamelijk letsel veroorzaken.
- Raak de binnenwanden van de vriezer of producten die in de vriezer liggen niet met natte handen aan.
 - Dit kan bevriezing van de handen veroorzaken.



- Plaats geen voorwerpen op de koelkast die zijn gevuld met water.
 - Als deze omvallen, bestaat het risico op een elektrische schok of brand.
- Bewaar geen vluchtige of brandbare voorwerpen of stoffen (zoals wasbenzine, thinner, propaangas, alcohol, ether, LP-gas en dergelijke producten) in de koelkast.
 - Deze koelkast is uitsluitend bestemd om voedsel in te bewaren.
 - Dit kan brand of een explosie veroorzaken.
- Kinderen mogen het apparaat uitsluitend onder toezicht gebruiken om te voorkomen dat ze ermee gaan spelen.
 - Houd uw vingers uit de buurt van gebieden waar ze afgekneld kunnen worden. Ruimtes tussen de deuren en de kast zijn noodzakelijkerwijze nauw. Wees voorzichtig wanneer u de deuren opent als er kinderen aanwezig zijn.
- Laat kinderen niet aan de deur of de deurbakken hangen. Dit kan leiden tot ernstig letsel.
- Zorg dat kinderen niet in de koelkast kunnen komen. Ze kunnen worden opgesloten.
- Steek uw hand niet in het onderste deel onder het apparaat.
 - Scherpe randen kunnen lichamelijk letsel veroorzaken.
- Bewaar geen farmaceutische producten, wetenschappelijk materiaal of temperatuurgevoelige producten in de koelkast.
 - Producten met strenge temperatuurvereisten mogen niet in de koelkast worden bewaard.
- Bewaar of gebruik geen elektrisch apparaat in de koelkast/vriezer, tenzij het apparaat van een type is dat wordt aanbevolen door de fabrikant.
- Als het apparaat een brandlucht verspreidt of als er rook uit het apparaat komt, trekt u de onmiddellijk de stekker uit het stopcontact en neemt u contact op met het servicecenter van Samsung Electronics.

Veiligheidsinformatie

- Als er zich stof of water in uw koelkast bevindt, trekt u de stekker uit het stopcontact en neemt u contact op met het servicecentrum van Samsung Electronics.
 - Anders bestaat het risico op brand.
- Laat kinderen niet op een lade staan.
 - De lade kan breken waardoor ze uit kunnen glijden.
- Laat de deuren van de koelkast niet open staan als er niemand in de buurt is en laat kinderen niet binnen in de koelkast.
- Zorg dat baby's of kinderen niet in de lade gaan liggen.
 - Dit kan leiden tot verstikking als kinderen blijven vastzitten, of tot lichamelijk letsel.
- Zorg dat er niet te veel voedsel in de koelkast ligt.
 - Als u de deur opent, kan er een item uitvallen en persoonlijk letsel of materiële schade veroorzaken.
- Spuit geen vluchtig materiaal zoals insectenverdelger op het oppervlak van het apparaat.
 - Dit is niet alleen gevaarlijk voor mensen, maar kan ook leiden tot elektrische schokken, brand of problemen met het product.
- Plaats uw vingers of andere voorwerpen nooit in de opening van de waterdispenser, ijskoker en ijsemmer.
 - Dit kan lichamelijk letsel of materiële schade veroorzaken.
- Gebruik of bewaar geen temperatuurgevoelige stoffen in de buurt van of in de koelkast, zoals brandbare sprays, brandbare voorwerpen, droog ijs, medicijnen of chemicaliën.
- Gebruik geen föhn om de binnenkant van de koelkast te drogen. Plaats geen aangestoken kaars in de koelkast om nare geurtjes te verwijderen.
 - Elektrische schokken en brand kunnen het gevolg zijn.

- Vul de watertank, de ijslade en het ijsblokjesbakje uitsluitend met drinkwater (mineraalwater of gezuiverd water).
 - Vul de tank niet met thee, sap of sportdranken. Hierdoor kan de koelkast beschadigd raken.
- Ga niet op het apparaat staan en plaats geen objecten (zoals wasgoed, brandende kaarsen, aangestoken sigaretten, de vaatwas, chemicaliën, metalen objecten enz.) op het apparaat. Dit kan resulteren in elektrische schokken, brand, problemen met het product of letsel. Plaats geen voorwerpen op het apparaat die zijn gevuld met water.
 - Als deze omvallen, bestaat het risico op een elektrische schok of brand.
- Gebruik geen mechanische apparaten of andere middelen om het ontdooien te bespoedigen, tenzij deze door de fabrikant worden aanbevolen.
- Beschadig het koelcircuit niet.
- Kijk nooit gedurende langere tijd rechtstreeks in de UV LED-lamp.
 - Door de ultraviolette straling kunt u last van uw ogen krijgen.
- Plaats het legplateau niet ondersteboven. Mogelijk werkt de stopper van het legplateau dan niet.
 - Dit kan leiden tot persoonlijk letsel of materiële schade.
- Houd uw vingers uit de buurt van gebieden waar ze afgekneld kunnen worden. Ruimtes tussen de deuren en de kast zijn noodzakelijkerwijze nauw. Wees voorzichtig wanneer u de deuren opent als er kinderen aanwezig zijn.
- Als een gaslek wordt ontdekt, dient u open vuur of mogelijke ontstekingsbronnen te vermijden en de ruimte waarin het apparaat staat enkele minuten lang te luchten.
 - Raak het apparaat of netsnoer niet aan.
 - Gebruik geen ventilator.
 - Een vonkje kan een explosie of brand veroorzaken.
- Gebruik uitsluitend de LED-lampjes die door de fabrikant of door de servicebedrijven zijn geleverd.
- Flessen moeten dicht naast elkaar worden bewaard, zodat ze er niet uitvallen.



Veiligheidsinformatie

- Dit product is uitsluitend bestemd voor het bewaren van voedsel in een huishoudelijke omgeving.
- Plaats uw vingers of andere voorwerpen nooit in de opening van de waterdispenser, ijskoker en ijsemmer.
 - Dit kan lichamelijk letsel of materiële schade veroorzaken.
- Probeer de koelkast niet zelf te repareren, te demonteren of aan te passen.
- Gebruik geen andere zekering (zoals koper, staaldraad, enz.) dan een standaardzekering.
- Neem contact op met het dichtstbijzijnde servicecentrum wanneer de koelkast moet worden gerepareerd of opnieuw moet worden geïnstalleerd.
 - Als u dit nalaat, kan dat leiden tot elektrische schokken, brand, problemen met het product of lichamelijk letsel.
- Wanneer het LED-lampje voor de binnen- of buitenverlichting niet meer werkt, neemt u contact op met een servicecentrum.
- Als u een brandlucht of rook uit de koelkast waarneemt, trekt u onmiddellijk de stekker van de koelkast uit het stopcontact en neemt u contact op met het servicecentrum van Samsung Electronics.
 - Als u dit niet doet, kan dat leiden tot brand of elektrische schokken.
- Trek de stekker uit het stopcontact voordat u het lampje in de koelkast vervangt.
 - Anders loopt u het risico op een elektrische schok.
- Als u problemen ondervindt bij het vervangen van een niet-LED-lampje, dient u contact op te nemen met het Samsung-servicebedrijf.
- Als het product is uitgerust met LED-lampjes, neem de kapjes dan niet zelf van de lampjes en demonteer de LED-lampjes niet zelf.
 - Neem contact op met een Samsung-onderhoudscentrum.
- Steek de stekker stevig in het stopcontact.
- Gebruik geen beschadigde stekker, beschadigd netsnoer of een loszittend stopcontact.
 - Elektrische schokken en brand kunnen het gevolg zijn.



Let op bij het gebruik

LET OP

- Vries voedsel dat al volledig is ontdooid, niet opnieuw in. Plaats geen drankjes met koolzuur in het vriesgedeelte. Plaats geen flessen of glazen potten in de vriezer.
 - Als de inhoud bevriest, kan het glas breken en persoonlijk letsel en materiële schade veroorzaken.
- Gebruik uitsluitend de ijsblokjesmaker die bij de koelkast is geleverd.
- De watertoevoer naar deze koelkast mag alleen worden aangesloten op een watertoevoer met drinkwater. Een waterdruk van 20-125 psi (138-862 kPa) is vereist voor het goed functioneren van de ijsblokjesmaker. Als u een lange tijd van huis bent (bv. op vakantie) en de water- of ijsdispensers langere tijd niet gebruikt, kunt u het beste de waterklep sluiten.
 - Anders gaat het water mogelijk lekken.
- Als u de koelkast een zeer lange tijd (3 weken of meer) niet gebruikt, haal de koelkast en de ijsemmer dan leeg, haal de stekker uit het stopcontact, sluit de waterklep, verwijder het overtollige vocht aan de binnenkant en laat de deuren open om geurtjes en schimmel te voorkomen.
- Ga als volgt te werk om ervoor te zorgen dat uw product optimaal presteert:
 - Plaats geen etenswaren te dicht bij de luchtgaten achter in de koelkast, aangezien dit de vrije luchtcirculatie in het koelkastcompartiment kan belemmeren.
 - Dek de etenswaren goed af of plaats deze in luchtdichte bakjes voordat u de etenswaren in de koelkast zet.
 - Plaats geen glazen flessen of koolzuurhoudende dranken in de vriezer. Die kunnen bevriezen en breken. Gebroken drankverpakkingen kunnen letsel veroorzaken.
 - Houd de maximale bewaartijd en houdbaarheidsdatum van bevroren voedsel goed in de gaten.



Veiligheidsinformatie

- De koelkast hoeft niet van de stroomvoorziening te worden verwijderd als u korter dan drie weken afwezig bent. Als u echter langer dan drie weken afwezig bent, verwijder dan alle etenswaren en het ijs uit de ijsemmer, haal de stekker uit het stopcontact, sluit de waterklep, verwijder het overtollige vocht aan de binnenkant en laat de deuren open om geurtjes en schimmel te voorkomen.
- Plaats geen glas, flessen of koolzuurhoudende dranken in de vriezer.
 - Het voorwerp kan bevriezen en breken, wat kan leiden tot letsel.
- Plaats geen drankjes met koolzuur in het vriesgedeelte. Plaats geen flessen of glazen potten in de vriezer.
 - Als de inhoud bevriest, kan het glas breken en lichamelijk letsel en materiële schade veroorzaken.
- Garantie en wijzigingen.
 - Wijzigingen of aanpassingen die door derden zijn verricht aan dit kant-en-klare apparaat worden niet gedekt door de garantieservice van Samsung. Samsung is tevens niet verantwoordelijk voor veiligheidskwesties die resulteren uit aanpassingen door derden.
- Zorg dat de luchtopeningen in de koelkast niet worden geblokkeerd.
 - Als de luchtopeningen geblokkeerd zijn, vooral door een plastic zak, kan de koelkast te zeer afkoelen. Als dit te lang duurt, kan het waterfilter breken en een waterlek veroorzaken.
- Gebruik uitsluitend de ijsblokjesmaker die bij de koelkast is geleverd.
- Verwijder het overtollige vocht aan de binnenkant en laat de deuren open.
 - Anders kunnen er geurtjes en schimmels ontstaan.
- Als de stekker van de koelkast uit het stopcontact is gehaald, hoort u ten minste vijf minuten te wachten voordat u deze weer aansluit.
- Als u lange tijd op vakantie gaat of de koelkast een zeer lange tijd (3 weken of meer) niet gebruikt, haal de koelkast en de ijsemmer dan leeg, haal de stekker uit het stopcontact, sluit de waterklep, verwijder het overtollige vocht aan de binnenkant en laat de deuren open om geurtjes en schimmel te voorkomen.



-
- Als de koelkast nat is geworden door water, trekt u de stekker uit het stopcontact en neemt u contact op met het servicecenter van Samsung Electronics.
 - Pas geen schokken of sterke krachten toe op glazen oppervlakken.
 - Gebroken glas kan leiden tot lichamelijk letsel en/of eigendomsschade.
 - Vul de watertank en ijsblokjesbakjes uitsluitend met drinkwater (kraanwater, mineraalwater of gezuiverd water).
 - Vul de tank niet met thee of sportdranken. Hierdoor kan de koelkast beschadigd raken.
 - Pas op dat uw vingers niet bekneld raken.
 - Als de koelkast overstroomt, neemt u contact op met het dichtstbijzijnde servicecentrum.
 - Er bestaat het risico op een elektrische schok of brand.
 - Bewaar in dit apparaat geen explosieve stoffen zoals spuitbussen met een brandbaar drijfgas.



Veiligheidsinformatie

Waarschuwingen voor het schoonmaken

LET OP

- Sproei geen water rechtstreeks op de binnen- of buitenkant van de koelkast.
 - Er bestaat een risico op brand of een elektrische schok.
- Gebruik geen föhn om de binnenkant van de koelkast te drogen.
- Plaats geen aangestoken kaars in de koelkast om vieze geurtjes te verwijderen.
 - Elektrische schokken en brand kunnen het gevolg zijn.
- Spuit geen reinigingsproducten rechtstreeks op het display.
 - De letters op het display kunnen loslaten.
- Neem de stekker uit het stopcontact en neem contact op met uw dichtstbijzijnde servicecentrum als er vreemde voorwerpen of vloeistoffen zoals water in het apparaat terecht zijn gekomen.
 - Als u dit niet doet, kan dit leiden tot een elektrische schok of brand.
- Gebruik een schone, droge doek om vreemd materiaal of stof van de bladen van de stekker te verwijderen. Gebruik geen natte of vochtige doek bij het reinigen van de stekker.
 - Anders bestaat het risico op een elektrische schok of brand.
- Maak het product niet schoon door rechtstreeks water op het product te sproeien.
- Gebruik geen wasbenzine, verdunner of chloorhoudende producten om het apparaat te reinigen.
 - Deze kunnen het oppervlak van het apparaat beschadigen en brand veroorzaken.
- Plaats uw vingers of andere voorwerpen nooit in de opening van de dispenser.
 - Dit kan lichamelijk letsel of materiële schade veroorzaken.
- Haal de stekker van het apparaat uit het stopcontact voordat u het apparaat reinigt of onderhoudswerkzaamheden verricht.
 - Als u dit niet doet, kan dit leiden tot een elektrische schok of brand.



Belangrijke waarschuwingen met betrekking tot het verwijderen

WAARSCHUWING

- Gooi het verpakkingsmateriaal van dit product op een milieuvriendelijke manier weg.
- Controleer of de leidingen aan de achterkant van de koelkast niet beschadigd zijn voordat u het apparaat afvoert.
- R-600a of R-134a wordt gebruikt als koelmiddel. Raadpleeg het compressorlabel achter op het apparaat of het typeplaatje binnen in de koelkast om te controleren welk koelmiddel er in uw koelkast wordt gebruikt. Als deze koelkast brandbaar gas bevat (koelmiddel R-600a), neemt u contact op met de plaatselijke autoriteiten met betrekking tot het veilig afvoeren van dit product.
- Bij het afvoeren van deze koelkast, dient u de deur/deurafdichtingen en deurklink te verwijderen, zodat kleine kinderen of dieren er niet in kunnen worden opgesloten. Kinderen mogen het apparaat uitsluitend onder toezicht gebruiken om te voorkomen dat ze ermee gaan spelen. Als een kind in een koelkast opgesloten komt te zitten, kan het letsel oplopen of stikken.
 - Als een kind in een koelkast opgesloten komt te zitten, kan het stikken.
- Cyclopentaan wordt gebruikt in de isolatie. De gassen in het isolatiemateriaal vereisen een speciale verwijderingsprocedure. Neem contact op met de plaatselijke autoriteiten met betrekking tot het milieuvriendelijk verwijderen van dit product.
- Houd al het verpakkingsmateriaal ver buiten het bereik van kinderen, aangezien verpakkingsmateriaal gevaarlijk kan zijn voor kinderen.
 - Als een kind een zak over het hoofd trekt, kan het kind stikken.



Veiligheidsinformatie

Aanvullende tips voor correct gebruik

- Bel bij een stroomstoring met de lokale vestiging van uw elektriciteitsbedrijf en vraag hoe lang de storing gaat duren.
 - De meeste stroomstoringen die binnen een uur of twee zijn verholpen, hebben geen gevolgen voor de temperatuur in uw koelkast. Probeer de deuren echter zo weinig mogelijk open te doen tijdens een stroomstoring.
 - Als de stroomstoring langer dan 24 uur duurt, verwijdert u al het ingevroren voedsel en gooit u het weg.
- De koelkast kan mogelijk niet consistent koelen (bevroren inhoud kan ontdooien of de temperatuur in de vriezer wordt te hoog) als deze langere tijd op een plek staat waar de omgevingstemperatuur constant lager is dan de temperatuur waarvoor de koelkast is ontworpen.
- Koeling kan een nadelig effect op de conservering van bepaalde etenswaren hebben.
- Uw apparaat is vorstvrij. Dit betekent dat u uw apparaat niet zelf hoeft te ontdooien. Dit wordt automatisch gedaan.
- Een temperatuurstijging tijdens het ontdooien voldoet aan ISO-vereisten. Als u wilt voorkomen dat het bevroren voedsel te warm wordt tijdens het ontdooien van het apparaat, moet u het bevroren voedsel in meerdere lagen krantenpapier wikkelen.
- Vries voedsel dat al volledig is ontdooid, niet opnieuw in.
- De temperatuur in een vriesvak met twee sterren of een compartiment met een tweesterrensymbool (**) ligt enigszins hoger dan in andere vriesvakken. De vriesvakken of compartimenten met twee sterren zijn gebaseerd op de instructie en/of toestand bij aflevering.



Tips voor energiebesparing

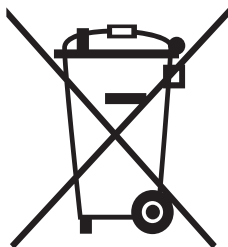
- Installeer het apparaat in een koele, droge ruimte met voldoende ventilatie. Zorg dat het apparaat niet is blootgesteld aan direct zonlicht en plaats het nooit in de buurt van een bron van directe warmte (bijvoorbeeld een radiator).
- Zorg er voor energie-efficiëntie voor dat ventilatieopeningen en roosters niet worden geblokkeerd.
- Laat het voedsel afkoelen alvorens het in de koelkast te zetten.
- Zet bevroren voedsel in de koelkast om het te laten ontdooien. U kunt de lage temperaturen van bevroren producten gebruiken om voedsel in de koelkast af te koelen.
- Houd de deur van de koelkast niet te lang open terwijl u er voedsel inzet of uitneemt. Hoe korter de deur open is, hoe minder ijsvorming er in de vriezer plaatsvindt.
- Het wordt aanbevolen om de koelkast zo te installeren dat er aan de achterkant en zijkanten ruimte vrij is. Het stroomverbruik neemt hierdoor af, wat kosten bespaart.
- Voor het efficiëntste energiegebruik dient u alle onderdelen zoals bakken, laden en leggers op de plaats te houden waar deze door de fabrikant zijn geleverd.

Dit apparaat is bedoeld om te worden gebruikt in huishoudens en soortgelijke toepassingen, zoals

- personeelskantines in winkels, kantoren en andere bedrijfsomgevingen;
- pensions, en door klanten in hotels, motels en andere accommodaties;
- bed & breakfast-achtige omgevingen;
- catering en soortgelijke kleinhandelstoepassingen.

Veiligheidsinformatie

Instructies over de AEEA-richtlijn



Correcte verwijdering van dit product (elektrische & elektronische afvalapparatuur)

(Van toepassing in landen waar afval gescheiden wordt ingezameld)

Dit label op het product, de accessoires of de documentatie bij dit product duidt erop dat het product en de bijbehorende elektronische accessoires (bijvoorbeeld de oplader, headset of USB-kabel) aan het eind van de levensduur niet mogen worden afgevoerd met het huishoudelijk afval. Om negatieve gevolgen voor het milieu en de volksgezondheid door een ongecontroleerde afvalverwerking te voorkomen, verzoeken we u dit afval te scheiden van andere soorten afval zodat de grondstoffen op een verantwoorde wijze kunnen worden gerecycled voor duurzaam hergebruik. Huishoudelijke gebruikers moeten contact opnemen met de winkel waar ze dit product hebben gekocht of met de gemeente waar ze wonen om te vernemen waar en hoe ze deze artikelen milieuvriendelijk kunnen laten recycleren. Zakelijke gebruikers moeten contact opnemen met hun leverancier en de voorwaarden en bepalingen van het koopcontract doornemen. Dit product en de bijbehorende elektronische accessoires moet gescheiden van ander commercieel afval worden afgevoerd.

Ga voor informatie over de milieuverbintenissen en productspecifieke wettelijke verplichtingen van Samsung naar: samsung.com/uk/aboutsamsung/samsungelectronics/corporatecitizenship/data_corner.html

Installatie

Volg vóór gebruik deze instructies zorgvuldig op om een goede installatie van deze koelkast te garanderen en om ongelukken te voorkomen.

⚠ WAARSCHUWING

- Gebruik de koelkast alleen voor de doeleinden waarvoor deze is ontworpen, zoals beschreven in deze handleiding.
- Eventuele reparatiewerkzaamheden moeten worden verricht door een gekwalificeerde monteur.
- Voer het verpakkingsmateriaal van het product in overeenstemming met de plaatselijke regelgeving af.
- Haal voor onderhoud of vervanging de stekker uit het stopcontact om elektrische schokken te voorkomen.

Overzicht van de koelkast

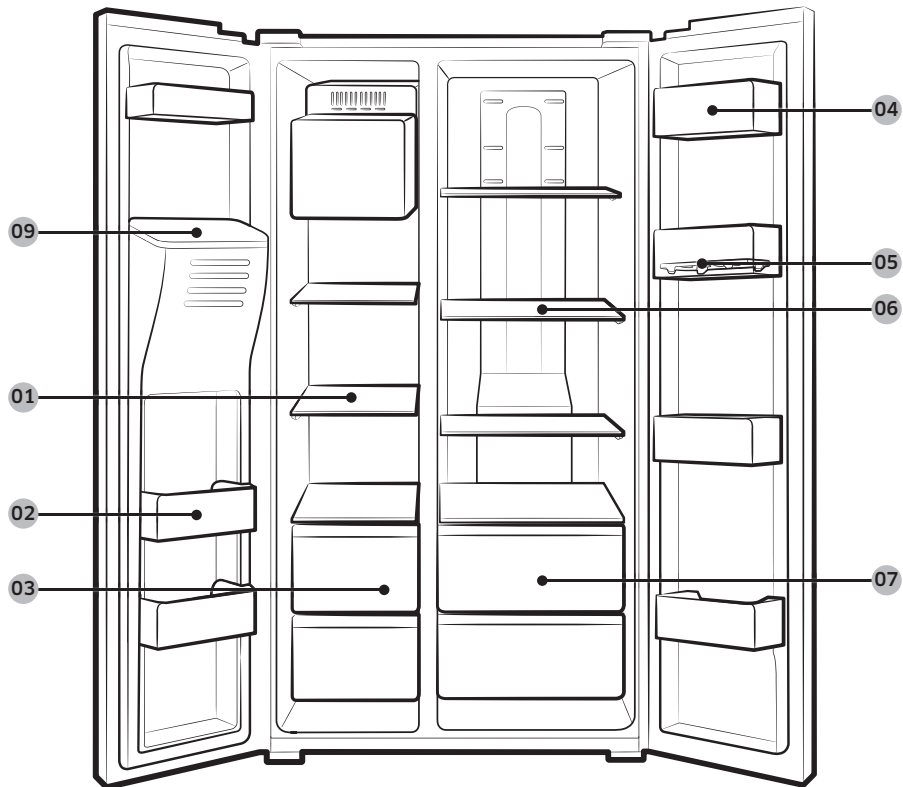
Het werkelijke uiterlijk van uw koelkast kan afwijken, afhankelijk van het model en het land.

RS57K40*



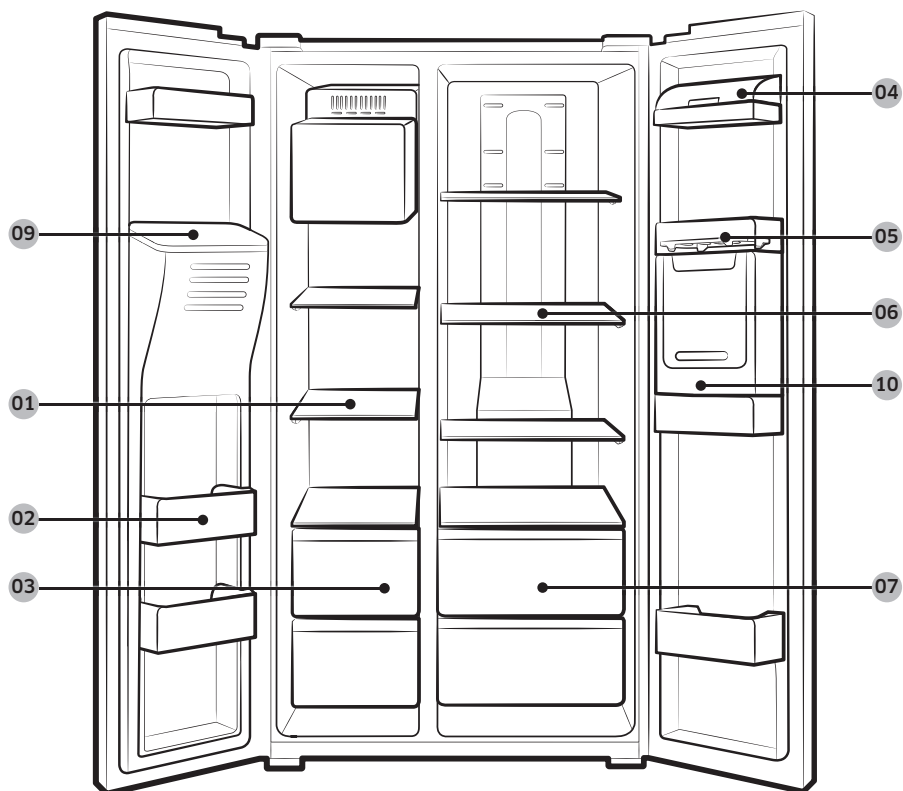
Installatie

RS53K44* (modellen met dispenser)



Installatie

RS53K46* (modellen met dispenser en huisbar)



01 Leggers in de vriezer

02 Vriezerbescherming

03 Bewaarbak voor gedroogd eten en vlees

04 Koelkastbescherming

05 Eiercompartiment

06 Leggers in de koelkast

07 Groentebak

08 Ijsblokjesmaker *

09 IJskoker **

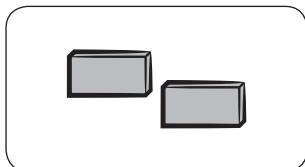
10 Drankjesstation *

* Alleen van toepassing voor bepaalde modellen

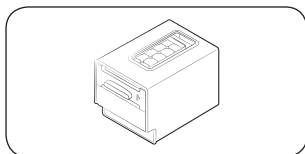
** Alleen voor modellen met dispenser

Installatie

Optionele accessoires *



Tussenstuk: Hierdoor blijft de koelkast koel.



Ijsblokjesmaker: Deze wordt gebruikt om ijs te maken.

* Mogelijk is uw koelkast niet voorzien van de bovenstaande optionele accessoires. De beschikbaarheid van optionele accessoires hangt af van het model en het land.

Meer opslagruimte in het vriezercompartiment creëren

Verwijder een of meer optionele accessoires zoals leggers of legplateaus, ijsblokjesmakers, ijsblokjesbakjes en de steunplaten. Deze kunnen allemaal met de hand en zonder gereedschap worden verwijderd.

- Deze optionele accessoires hebben geen invloed op de thermische en mechanische prestaties.
- De opslagcapaciteit van het diepvriescompartiment is gebaseerd op de afwezigheid van dergelijke optionele accessoires.
- Voor een optimale energie-efficiëntie laat u alle schappen, laden en manden op de oorspronkelijke positie.

Stapsgewijze installatie

STAP 1 Een locatie selecteren

Vereisten voor locatie:

- Een harde, vlakke ondergrond zonder vloerbedekking of andere ventilatiebelemmeringen
- Buiten direct zonlicht
- Voldoende ruimte voor het openen en sluiten van de deur
- Uit de buurt van een warmtebron
- Ruimte voor onderhoud en service
- Temperatuurbereik: tussen 5 °C en 43 °C

Effectief temperatuurbereik

De koelkast is ontworpen voor normaal gebruik in het temperatuurbereik dat vermeld staat bij de classificatie.

Klasse	Symbool	Bereik van de omgevingstemperatuur (°C)	
		IEC 62552 (ISO 15502)	ISO 8561
Hoog temperatuurbereik	SN	+10 tot +32	+10 tot +32
Gematigd	N	+16 tot +32	+16 tot +32
Subtropisch	ST	+16 tot +38	+18 tot +38
Tropisch	T	+16 tot +43	+18 tot +43

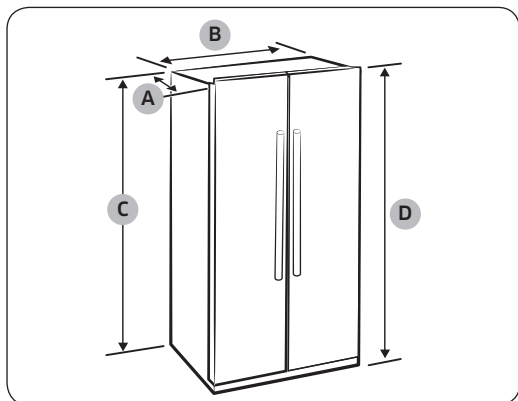
OPMERKING

De koelprestaties en het energieverbruik van de koelkast kunnen worden beïnvloed door de omgevingstemperatuur, de regelmaat waarmee de deur wordt geopend en de plaats van de koelkast. Het wordt aanbevolen om waar nodig de temperatuurinstellingen te wijzigen.

Installatie

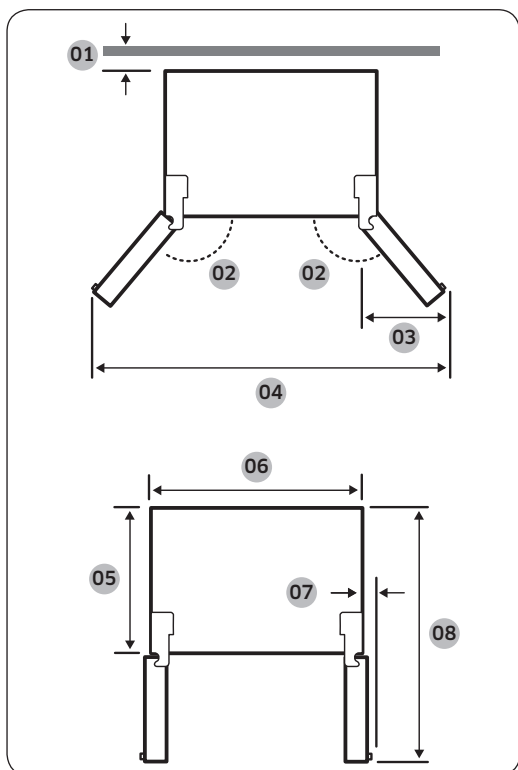
Vrije ruimte

Zie de foto's en tabel hieronder voor de benodigde ruimte voor de installatie.



Diepte 'A'	747
Breedte 'B'	912
Hoogte 'C'	1764
Algemene hoogte 'D'	1789

(eenheid: mm)

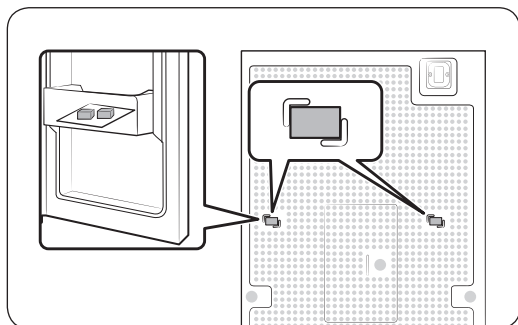


- 01 50 mm
- 02 160°
- 03 506 mm
- 04 1724 mm
- 05 600 mm
- 06 908 mm
- 07 73 mm
- 08 1155 mm

OPMERKING

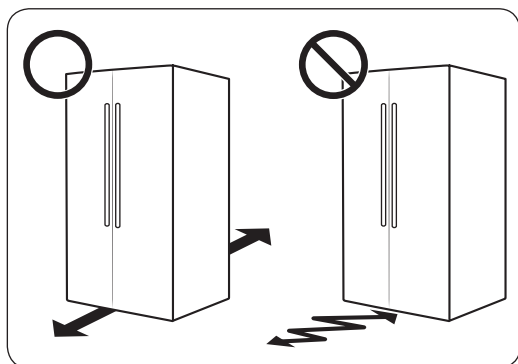
De metingen in de bovenstaande tabel kunnen afwijken, afhankelijk van de meetmethode.

STAP 2 Tussenafstand (alleen van toepassing voor bepaalde modellen)



1. Open de deur en zoek de meegeleverde tussenstukken (x2).
2. Pak beide tussenstukken uit en bevestig ze zoals weergegeven aan de achterkant van de koelkast. Ze helpen de lucht te ventileren aan de achterwand en energie te besparen.

STAP 3 Ondergrond



- Het installatieoppervlak van de koelkast moet een volledig gevulde koelkast kunnen dragen.
- Als u de vloer wilt beschermen, legt u een groot stuk karton onder elke stelpoot van de koelkast.
- Verplaats de koelkast niet meer wanneer deze op de definitieve positie staat, tenzij het noodzakelijk is om de vloer te beschermen. Gebruik in dat geval dik papier of een kleed zoals een oud tapijt op het pad waarlangs u de koelkast verplaatst.

OPMERKING

Als de koelkast vanwege zijn omvang niet door de ingang kan, raadpleeg dan het gedeelte Deur verwijderen voor verplaatsing in het hoofdstuk Installatie.

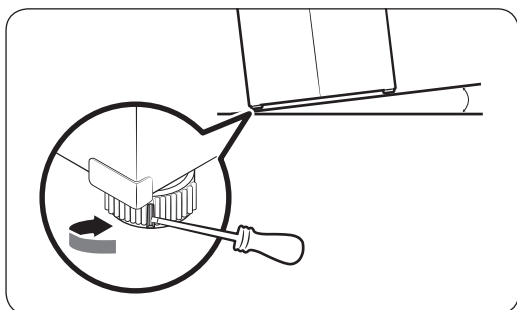
Installatie

STAP 4 De stelpoten afstellen

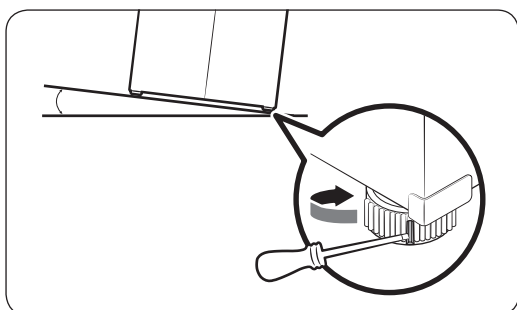
⚠ LET OP

- De koelkast moet waterpas staan op een vlakke, stevige ondergrond. Wanneer u dit niet doet, kan dit leiden tot schade aan de koelkast of lichamelijk letsel.
- De koelkast moet leeg zijn wanneer u deze waterpas stelt. Zorg dat er geen etenswaren in de koelkast achterblijven.
- Stel om veiligheidsredenen de voorkant een beetje hoger af dan de achterkant.

De koelkast kan met behulp van de speciale schroef (regelaar) van de achterste stelpoten waterpas worden gesteld. Gebruik een platte schroevendraaier voor het waterpas stellen.



De hoogte van de zijde van de vriezer afstellen:
Steek een platte schroevendraaier in de regelaar van de achterste steloot aan de zijde van de vriezer. Draai de regelaar naar rechts om de koelkast hoger en linksom om deze lager te zetten.

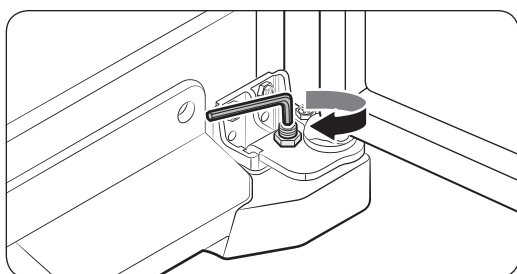
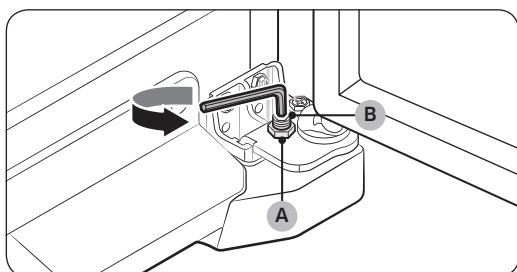
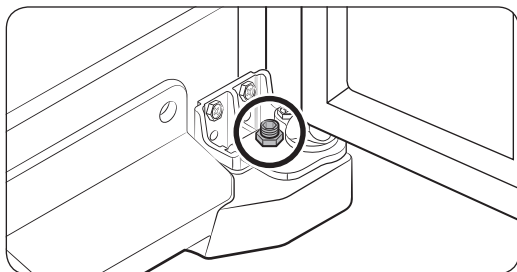


De hoogte van de zijde van de koelkast afstellen:
Steek een platte schroevendraaier in de regelaar van de achterste steloot aan de zijde van de koelkast. Draai de regelaar naar rechts om de koelkast hoger en linksom om deze lager te zetten.

STAP 5 De deurhoogte en de deuropening afstellen

De hoogte van een deur afstellen

De hoogte van een deur kan met de klembout onder de rechterdeur worden afgesteld.



1. Open de rechterdeur en zoek de **klembout** aan de onderkant.
2. Draai de **spanmoer (A)** naar rechts los met de meegeleverde moersleutel. Doe het volgende aan de binnenkant van de deur.
 - Als u de deur hoger wilt zetten, draai de **klembout (B)** naar links.
 - Als u de deur lager wilt zetten, draai de **klembout (B)** naar rechts.
3. Als u klaar bent, haalt u de **spanmoer** aan door deze linksom te draaien.

⚠ LET OP

Zorg dat u de **spanmoer** stevig aanhaalt om te voorkomen dat de bout losraakt.

Installatie

STAP 6 Aansluiten op een waterbron

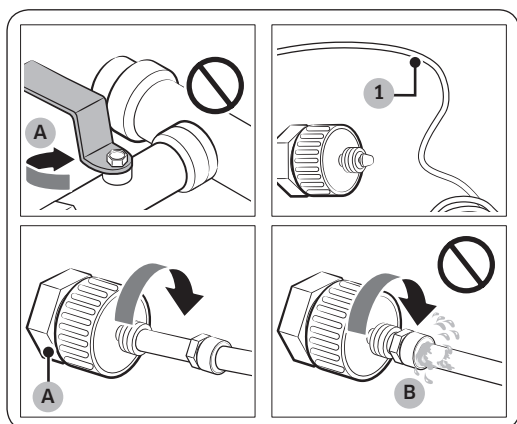
⚠ LET OP

- De waterleiding moet door een gekwalificeerde monteur worden aangesloten.
- De garantie van uw koelkast heeft geen betrekking op de installatie van de waterleiding. U draagt de kosten voor de installatie van de waterleiding tenzij de installatiekosten zijn inbegrepen in de prijs van de detailhandelaar.
- Samsung neemt geen verantwoordelijkheid voor de installatie van de waterleiding. Neem contact op met de installateur van de waterleiding als er water lekt.

De koudwaterleiding aansluiten op de waterfilterslang

⚠ LET OP

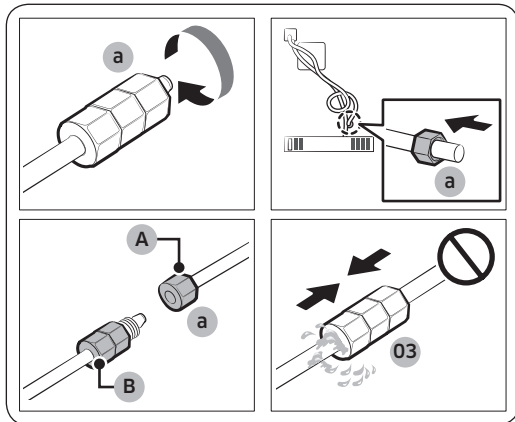
- Zorg dat de waterfilterslang op een koude drinkwaterbron wordt aangesloten. Als deze wordt aangesloten op de warmwaterleiding, kan dit tot storingen in het zuiveringsfilter leiden.



- A.** Sluit de hoofdwatertoevoer
B. Geen opening

1. Sluit de watertoevoer af door de hoofdkraan af te sluiten.
2. Zoek de koude drinkwaterleiding (1).
3. Volg de installatie van de waterleiding om de waterleiding aan te sluiten.
4. Wanneer u de aansluiting hebt voltooid, opent u de hoofdkraan en laat u circa 3 liter water lopen. Hiermee verwijdert u onzuiverheden in de leiding.

De waterfilterslang aansluiten op de waterleiding



- A. Waterslang van apparaat
- B. Waterslang van kit

1. Draai de **drukmoer (a)** los, verwijder deze uit de waterleiding van de koelkast en doe deze in de waterfilterslang.
2. Haal de **drukmoer (a)** aan om de waterfilterslang en de waterleiding aan te sluiten.
3. Open de hoofdkraan en controleer op eventuele lekkage.
4. Als er geen lekkage is, laat dan ongeveer 3 liter water lopen voordat u de koelkast werkelijk gaat gebruiken om onzuiverheden in het waterfiltersysteem te verwijderen.

De waterleiding repareren

⚠ LET OP

- De garantie van uw koelkast heeft geen betrekking op de installatie van de waterleiding. U draagt de kosten voor de installatie van de waterleiding tenzij de installatiekosten zijn inbegrepen in de prijs van de detailhandelaar.
- Samsung neemt geen verantwoordelijkheid voor de installatie van de waterleiding. Neem contact op met de installateur van de waterleiding als er water lekt.
- De waterleiding moet worden hersteld door een erkende deskundige. Als u een waterlek tegenkomt, dient u contact op te nemen met een plaatselijk servicecentrum van Samsung of de installateur van de waterleiding.

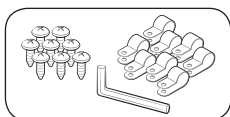
Installatie

STAP 7 De slang voor de waterdispenser aansluiten (alleen van toepassing voor bepaalde modellen)

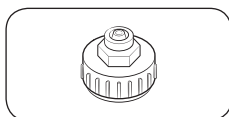
Voor de installatie (alleen voor modellen met CoolSelect)

1. Verwijder restmateriaal uit het zuiveringsfilter.
2. Zet de hoofdwatertoevoer aan.
3. Laat ongeveer 3 liter water door de dispenser lopen om deze te spoelen. Het water kan er donker uitzien of er kan ijs uitkomen tot het spoelen is voltooid. Dit is normaal.

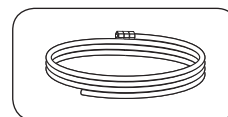
Vereiste onderdelen en gereedschap



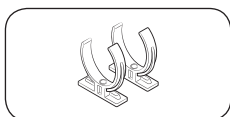
Houder en schroeven voor waterslang



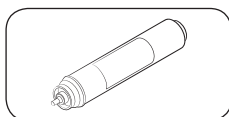
Leidingconnector



Waterslang

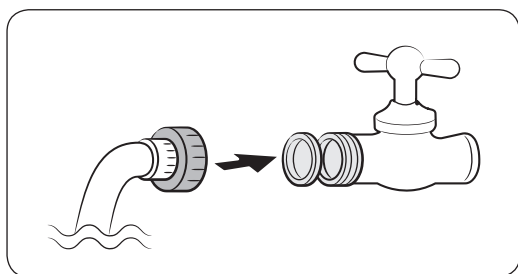


Borgklem zuiveringsfilter



Zuiveringsfilter

Installatie (externe slang voor dispenser)



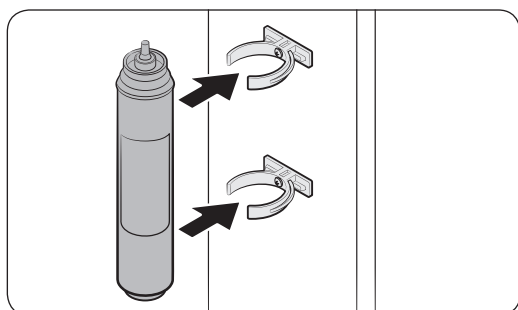
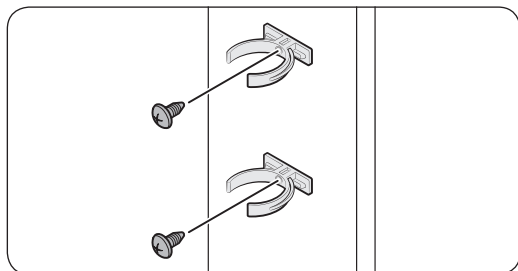
1. Monteer met behulp van **koppelstukken** de slang van de waterleiding.
2. Sluit de hoofdwatertoevoer af en sluit dan de waterkraan af.
3. Sluit het **koppelstuk** aan op de koudwaterkraan.

⚠ LET OP

- Controleer goed of u het **koppelstuk** op de koudwaterkraan aansluit. Als u het op de warmwaterkraan aansluit, kan het zuiveringsfilter verstopt raken en niet meer normaal werken.
- De garantie van uw koelkast heeft geen betrekking op de installatie van de waterleiding. U draagt de kosten voor de installatie van de waterleiding tenzij de installatiekosten zijn inbegrepen in de prijs van de detailhandelaar.
- Samsung neemt geen verantwoordelijkheid voor de installatie van de waterleiding. Neem contact op met de installateur van de waterleiding als er water lekt.

- De waterleiding moet worden hersteld door een erkende deskundige. Als u een waterlek tegenkomt, dient u contact op te nemen met een plaatselijk servicecentrum van Samsung of de installateur van de waterleiding.

Het zuiveringsfilter monteren



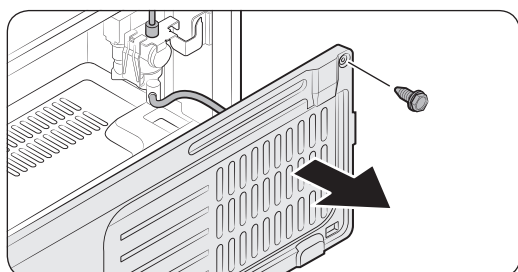
1. Bevestig de **borgklemmen** (x2) op de juiste plekken, bijvoorbeeld onder de afvoer. Zet de **borgklemmen** vervolgens stevig met schroeven vast.

LET OP

Monteer het zuiveringsfilter niet op een onderdeel van de koelkast. Hierdoor kan de koelkast beschadigd raken.

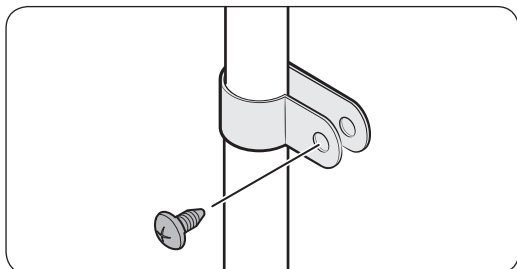
2. Doe het **zuiveringsfilter** in de juiste richting in de bovenste en onderste klemmen. Controleer de verticale richting van het **zuiveringsfilter**.

De waterslang op de koelkast aansluiten



1. Verwijder de **compressorklep** van de koelkast.
2. Sluit de waterslang aan op de klep. Controleer of er geen water lekt.
3. Sluit de **compressorklep**.

Installatie



4. Bevestig de waterslang aan de achterwand van de koelkast met behulp van de klem.

⚠ LET OP

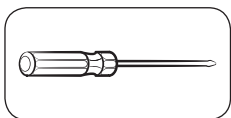
Haal de waterslang niet overmatig aan. Zorg dat de waterslang niet wordt geknikt, beknelde of geplet.

STAP 8 Deur verwijderen voor verplaatsing

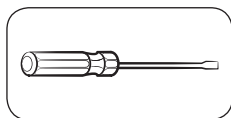
Als de koelkast vanwege zijn omvang niet door de ingang kan, volg dan deze instructies:

Vereiste gereedschap (niet meegeleverd)

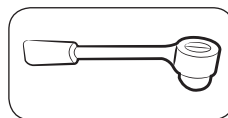
Dit gereedschap wordt gebruikt voor het verwijderen van de deuren.



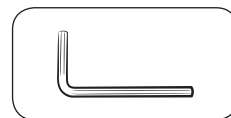
Kruiskopschroevendraaier



Schroevendraaier met platte kop

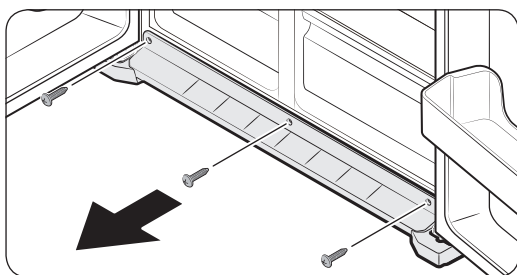


Dopsleutel (10 mm)

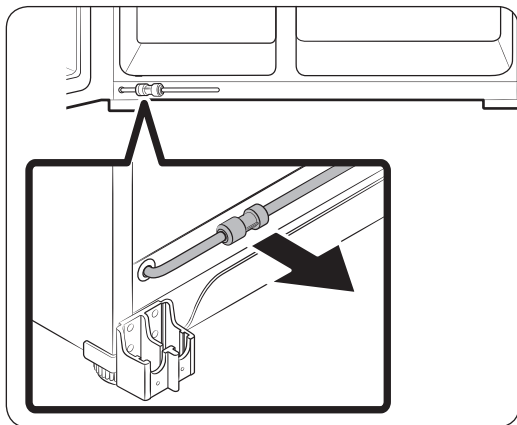


Inbussleutel (5 mm)

De waterslang ontkoppelen (alleen van toepassing op modellen met dispenser en huisbar)



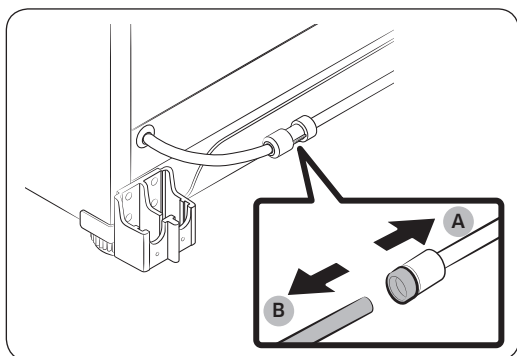
1. Open de deuren en zoek de schroeven (x3) op de voetklep aan de onderkant van de koelkast.
2. Verwijder de schroeven en vervolgens de voetklep.



3. Trek de waterslang naar voren uit.

OPMERKING

De waterslang van de koelkast is een watercirculatieleiding die de verbinding vormt tussen de waterleiding van de waterbron en de slangen van het waterfiltersysteem van de koelkast.



4. Als u de slangen wilt ontkoppelen, houdt u het **transparante koppelstuk (A)** ingedrukt en haalt u de **waterslang (B)** los.

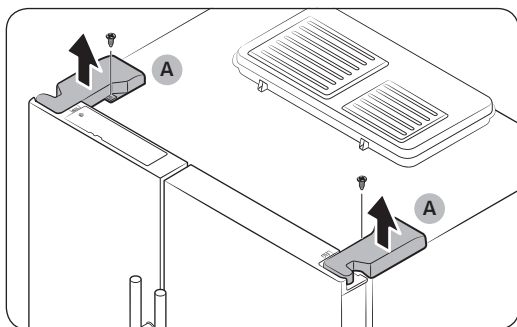
LET OP

Oefen geen buitensporige kracht op het koppelstuk uit. Het kan breken.

De deuren verwijderen

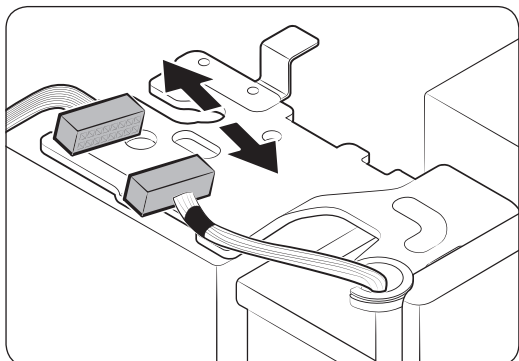
LET OP

- De deur kan tijdens een van deze stappen eraf vallen of omvallen, en beschadigd raken. Wees uiterst voorzichtig bij het uitvoeren van deze stappen om een ongeluk te voorkomen.
- Controleer bij modellen met een dispenser of u de waterslang hebt losgekoppeld voordat u de deuren verwijdert.

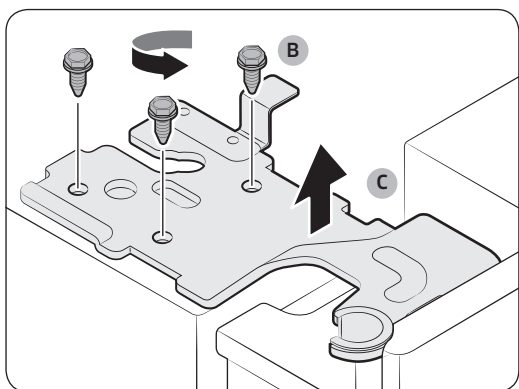


1. Schroef de **scharnierafdekkingen (A)** boven op elke deur los met een kruiskopschroevendraaier.
2. Open de deuren om de scharnieren los te maken en de scharnierafdekkingen te verwijderen. Wanneer u de afdekkingen hebt verwijderd, sluit u de deuren.

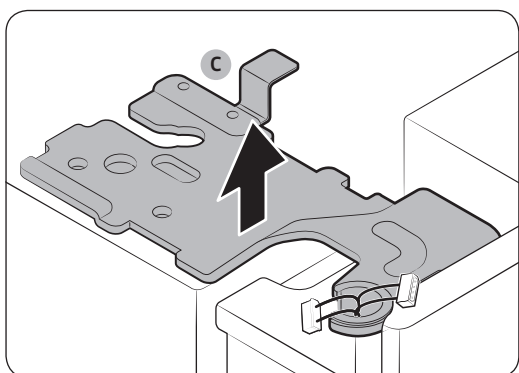
Installatie



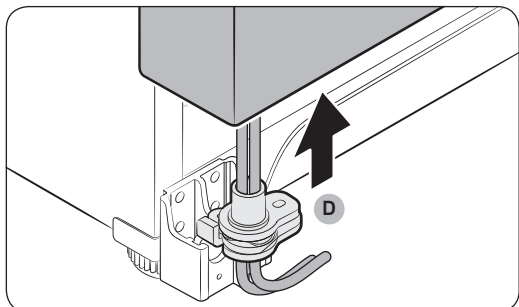
3. Ontkoppel de kabelboom.



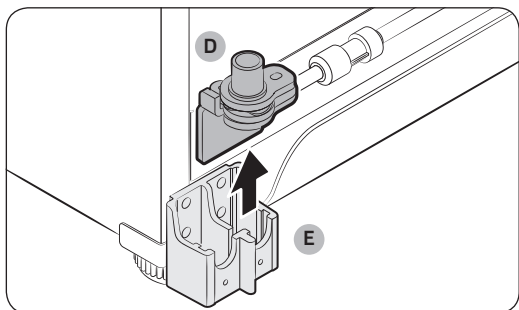
4. Draai de scharnierschroeven (B) linksom los en verwijder de bovenste scharnier (C). Wees voorzichtig omdat de deur op u kan vallen wat lichamelijk letsel veroorzaakt.



5. Verwijder de scharnieren (C) aan beide zijden.



6. Til voorzichtig een deur recht omhoog uit de **onderste scharnier (D)**. Wees voorzichtig zodat de waterslangen en kabelboom op de deur niet bekneld raken. Herhaal deze stap voor de andere deur om die te verwijderen.



7. Verwijder de **onderste scharnier (D)** uit de **beugel (E)** door deze voorzichtig op te tillen.

Installatie

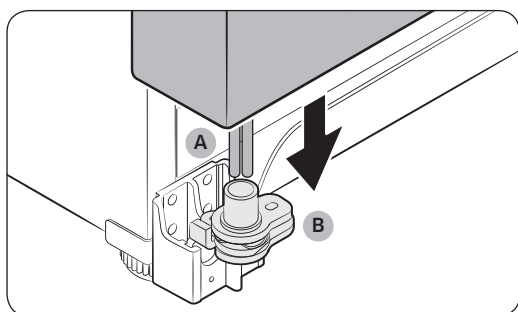
De deuren weer bevestigen

 **LET OP**

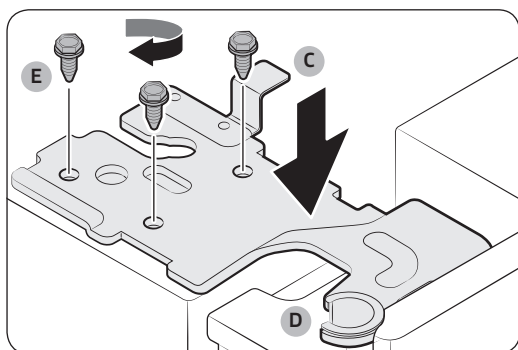
- Voordat u de deuren opnieuw bevestigt, zorg dat alle elektrische aansluitingen goed zijn aangesloten.
- Eerst moet de deur van de vriezer opnieuw worden bevestigd.



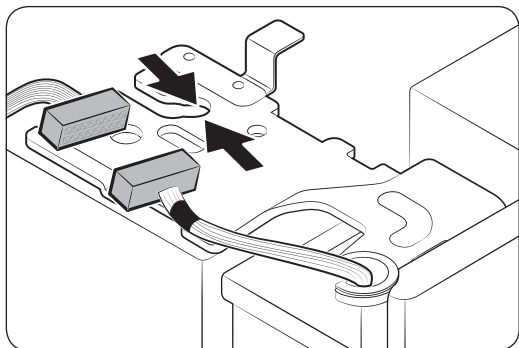
1. Houd de deur van de vriezer vast en haak deze aan het scharnier onder aan de koelkast.



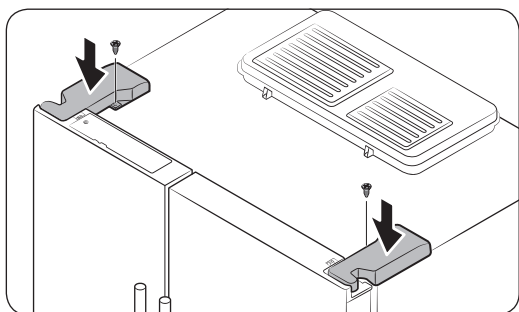
2. Doe de **waterslang (A)** weer op z'n plek en pas de deur van de vriezer vervolgens in het **onderste scharniergat (B)**.
 - Trek de waterslang voorzichtig terug omlaag zodat deze recht loopt zonder knikken en bochten.



3. Steek de **bovenste scharnierpen (C)** in het **gat (D)** boven op de deur van de vriezer. Controleer of het scharnier waterpas staat.
4. Haal de **schroeven (E)** aan om het scharnier te bevestigen.



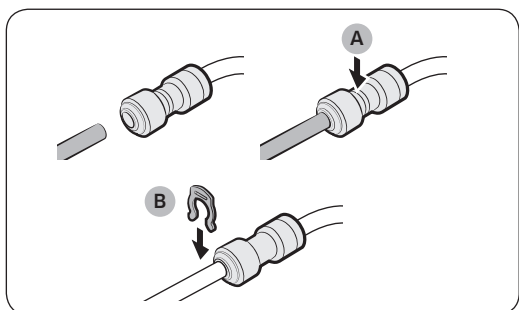
5. Sluit de aansluitingen opnieuw aan.



6. Plaats de scharnierafdekkingen met de voorkant als eerste en haal de schroeven aan. Gebruik hierbij een kruiskopschroevendraaier.

De waterslangen opnieuw aansluiten

Wanneer de koelkast door de ingang is, kunt u de waterslangen weer aansluiten en de meegeleverde klemmen (x2) insteken om het koppelstuk vast te zetten.



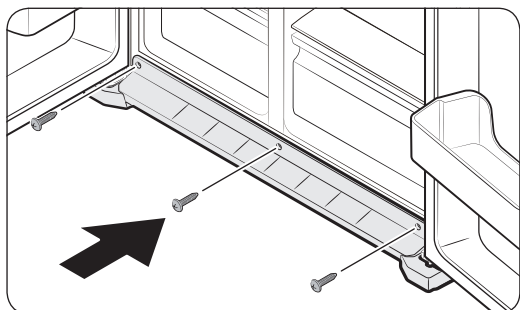
- A. Het midden van de transparante koppeling
- B. Klem A (6,35 mm)

⚠ LET OP

- Zorg bij het aansluiten ervoor dat de kleuren van de waterslangen overeenkomen.
- Elke waterslang moet volledig in het midden van het transparante koppelstuk worden geplaatst en vervolgens worden vastgeklemd om waterlekken te voorkomen.

Installatie

De voetklep terugplaatsen



Plaats de **voetklep** terug en zet deze vast met de schroeven (x3).

STAP 9 Eerste instelling

Als u de volgende stappen uitvoert, is de koelkast volledig gebruiksklaar.

1. Steek de stekker in het stopcontact om de koelkast in te schakelen.
2. Open de deur en controleer of de binnenverlichting aan gaat.
3. Zet de temperatuur op de koudste temperatuur en wacht ongeveer een uur. De vriezer wordt dan langzamerhand koud en de motor draait gelijkmatig.
4. Wacht totdat de koelkast de ingestelde temperatuur heeft bereikt. De koelkast is nu klaar voor gebruik.

STAP 10 Eindcontrole

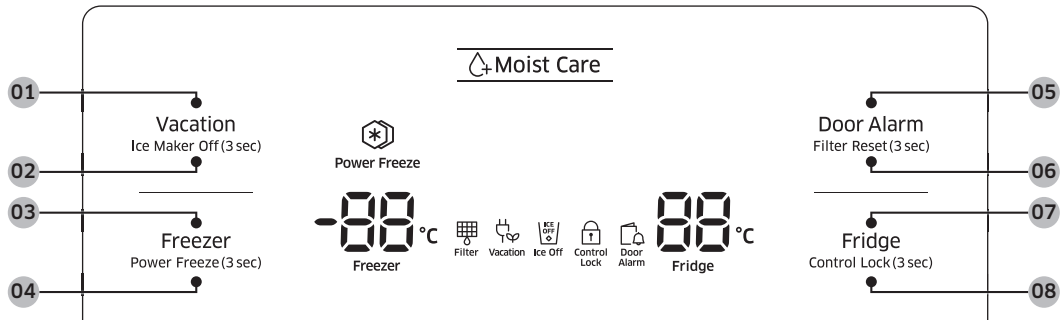
Wanneer de installatie is voltooid, controleert u of:

- De stekker van de koelkast in een goed geaard stopcontact zit.
- De koelkast op een vlakke en egale ondergrond is geïnstalleerd met een redelijke afstand tot de muur of de kast.
- De koelkast waterpas en stevig staat.
- De deur makkelijk open en dicht gaat, en of de binnenverlichting automatisch aan gaat als u de deur opent.

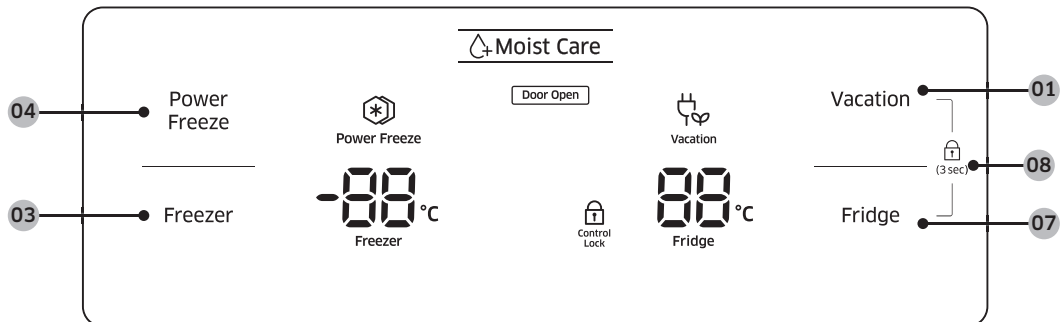
Bediening

Functietoetsen

RS53K44*/RS53K46*



RS57K40*

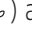


- | | | |
|--------------------------------------|--|--|
| 01 Vacation (Vakantie) | 02 Ice Maker Off (IJsmachine uit) * | 03 Freezer (Vriezer) |
| 04 Power Freeze (Snelvriezen) | 05 Door Alarm (Deuralarm) * | 06 Filter Reset (Filter resetten) * |
| 07 Fridge (Koelkast) | 08 Control Lock (Bedieningsvergrendeling) | |

* Alleen voor modellen met dispenser

Bediening

01 Vakantie

Vacation (Vakantie)	<p>Gebruik de modus vacation (vakantie) als u op vakantie of op zakenreis gaat, of van plan bent om de koelkast een lange tijd niet te gebruiken. Druk op Vacation (Vakantie) om de werking van de koelkast uit te schakelen waarbij het overeenkomstige indicatielampje () aan is.</p> <p>OPMERKING</p> <ul style="list-style-type: none">• U wordt met klem aanbevolen om de koelkast leeg te halen en de deur te sluiten.• Zorg dat u de ijsemmer leegmaakt.
------------------------	---

02 IJsblokjesmaker uit (3 sec)

Ice Maker Off (IJsblokjesmaker uit)	<p>As u het maken van ijsblokjes wilt uitschakelen, houdt u deze knop 3 seconden ingedrukt. In deze modus wordt het maken van ijsblokjes uitgeschakeld zelfs als u op de knop drukt.</p> <p>Let op dat de modus Ice Maker Off (IJsblokjesmaker uit) wordt uitgeschakeld als u de ijshendel (met "ICE" op de hendel) meer dan 5 seconden ingedrukt houdt.</p>
--	---

03 Vriezer

Freezer (Vriezer)	<p>U kunt de vriestemperatuur voor de vriezer handmatig regelen. Blijf op Freezer (Vriezer) drukken om door de temperatuurwaarden te gaan en selecteer een gewenste temperatuur tussen -15 °C (5 °F) en -23 °C (-8 °F).</p>
-------------------	--

04 Snelvriezen

<p>Power Freeze (Snelvriezen)</p>	<p>Met Power Freeze (Snelvriezen) wordt het vriesproces op maximale ventilatorsnelheid versnelt. De vriezer blijft enkele uren op maximale snelheid draaien en keert vervolgens terug naar de vorige temperatuur.</p> <ul style="list-style-type: none"> Als u Power Freeze (Snelvriezen) wilt activeren, drukt u op Power Freeze (Snelvriezen). Bij modellen met dispenser houdt u de knop 3 seconden ingedrukt. Het overeenkomstige indicatielampje () gaat branden en de koelkast zal het vriesproces voor u versnellen. Als u dit wilt deactiveren, drukt u weer op Power Freeze (Snelvriezen). Bij modellen met dispenser houdt u de knop 3 seconden ingedrukt. Het indicatielampje gaat uit en de vriezer keert terug naar de vorige temperatuurinstelling. Als u een grote hoeveelheid voedingsmiddelen wilt invriezen, activeer Power Freeze (Snelvriezen) dan ten minste 24 uur voordat u voedsel in de vriezer plaats. <p> OPMERKING</p> <p>Het gebruik van Power Freeze (Snelvriezen) leidt tot een hoger stroomverbruik. Zorg dat u deze functie uitschakelt en terugkeert naar de vorige temperatuur als u niet van plan bent deze te gebruiken.</p>
-----------------------------------	---

05 Deuralarm

<p>Door Alarm (Deuralarm)</p>	<p>U kunt het alarm instellen voor een herinnering. Als de deur langer dan 2 minuten wordt opengelaten, klinkt het alarm terwijl het alarmlampje knippert. Het alarm is standaard ingeschakeld. Als u het alarm wilt uitschakelen, drukt u op Door Alarm (Deuralarm). Als u het wilt inschakelen, drukt u weer op Door Alarm (Deuralarm).</p>
-------------------------------	---

06 Filter resetten (3 sec)

<p>Filter Reset (Filter resetten)</p>	<p>Nadat u het filter hebt vervangen, houdt u Filter Reset (Filter resetten) 3 seconden ingedrukt om de levensduur van het filter te resetten.</p>
---------------------------------------	---

07 Koelkast

De knop **Fridge (Koelkast)** kan worden gebruikt om de temperatuur van de koelkast in te stellen of om Power Cool (Snelkoelen) te activeren/deactiveren.

<p>Fridge (Koelkast)</p>	<p>U kunt de koeltemperatuur voor de koelkast handmatig regelen. Blijf op Fridge (Koelkast) drukken om door de temperatuurwaarden te gaan en selecteer een gewenste temperatuur tussen 1 °C (34 °F) en 7 °C (44 °F).</p>
--------------------------	---

Bediening

08 Bedieningsvergrendeling

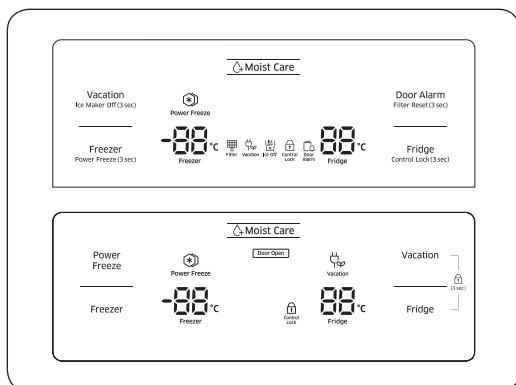
Control Lock (Bedieningsvergrendeling)	<p>Als u de Control Lock (Bedieningsvergrendeling) wilt activeren, houdt u Vacation (Vakantie) en Fridge (Koelkast) 3 seconden ingedrukt. Bij modellen met dispenser houdt u Control Lock (Bedieningsvergrendeling) 3 seconden ingedrukt. De besturingselementen op het display worden uitgeschakeld, en noch de dispenser, noch de ijsblokjesmaker werkt, zelfs als u op de betreffende hendel drukt.</p> <p>Als u deze wilt deactiveren, houdt u Vacation (Vakantie) en Fridge (Koelkast) opnieuw 3 seconden ingedrukt. Bij modellen met dispenser houdt u Control Lock (Bedieningsvergrendeling) opnieuw 3 seconden ingedrukt.</p>
---	---

Display uit

Om energie te besparen, wordt het display automatisch uitgeschakeld als er een bepaalde tijd niet op een knop of hendel wordt gedrukt terwijl de deuren dicht zijn. Als u op een van de besturingselementen of de hendel drukt, wordt het display onmiddellijk weer ingeschakeld.

Temperatuurinstelling

Voor optimale prestaties wordt aanbevolen dat u de temperatuur van de vriezer instelt op $-19\text{ }^{\circ}\text{C}$ ($-2\text{ }^{\circ}\text{F}$) en van de koelkast op $3\text{ }^{\circ}\text{C}$ ($37\text{ }^{\circ}\text{F}$).



Vriezer

De temperatuur van de vriezer kan tussen $-23\text{ }^{\circ}\text{C}$ ($-9\text{ }^{\circ}\text{F}$) en $-15\text{ }^{\circ}\text{C}$ ($5\text{ }^{\circ}\text{F}$) worden geregeld.

Als u de temperatuur wilt wijzigen, blijft u op **Freezer (Vriezer)** drukken tot u een gewenste temperatuur hebt geselecteerd. De temperatuur verandert met 1 schaal eenheid.

- Aanbevolen: $-19\text{ }^{\circ}\text{C}$ ($-2\text{ }^{\circ}\text{F}$)

OPMERKING

Consumptie-ijs kan smelten bij $-15\text{ }^{\circ}\text{C}$ ($5\text{ }^{\circ}\text{F}$).

Koelkast

De temperatuur van de koelkast kan tussen $1\text{ }^{\circ}\text{C}$ ($34\text{ }^{\circ}\text{F}$) en $7\text{ }^{\circ}\text{C}$ ($44\text{ }^{\circ}\text{F}$) worden geregeld.

Als u de temperatuur wilt wijzigen, blijft u op **Fridge (Koelkast)** drukken tot u een gewenste temperatuur hebt geselecteerd. De temperatuur verandert met 1 schaal eenheid.

- Aanbevolen: $3\text{ }^{\circ}\text{C}$ ($37\text{ }^{\circ}\text{F}$)

De temperatuur van de vriezer of koelkast kan stijgen als u de deuren vaak opent of als er een grote hoeveelheid voedsel in de koelkast wordt gezet. In dat geval knippert de temperatuurweergave tot de koelkast terugkeert naar de opgegeven temperatuurinstelling.

OPMERKING

Als het knipperen aanhoudt, haalt u de stekker van de koelkast uit het stopcontact en schakelt u deze na 10 minuten weer in.

Bediening

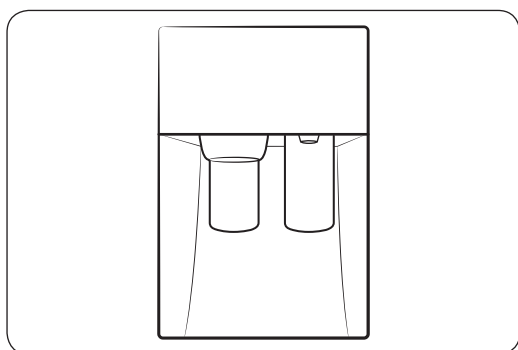
Speciale functies

De koelkast is voorzien van gebruikersgerichte apparaten waar u van kunt profiteren.

Waterdispenser (alleen bepaalde modellen)

Met de waterdispenser kunt u eenvoudig water schenken zonder dat u de deur van de koelkast hoeft te openen.

De dispenser beschikt over twee hendels: de linker is voor ijs en de rechter is voor water.



Als de ijsblokjesmaker is ingeschakeld,

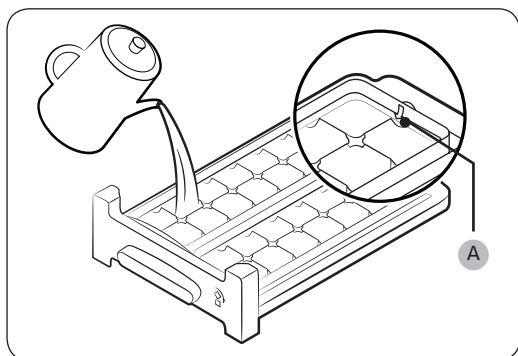
1. Zet een glas tegen de linkerhendel en druk er op. Er komt ijs uit de dispenser.
2. Zet het glas tegen de rechterhendel en druk er op. Er komt water uit de dispenser.

OPMERKING

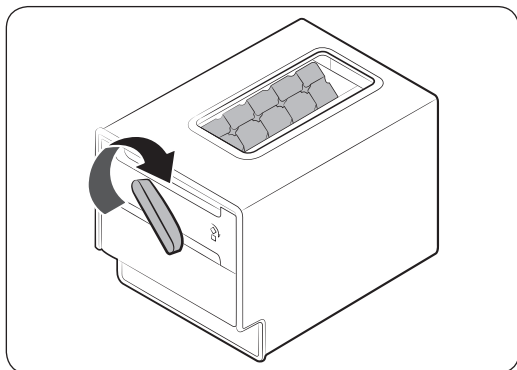
- Wacht 2 seconden alvorens het glas onder de dispenser vandaan te halen om morsen te voorkomen.
- Als u de dispenserhendel ongeveer 1 minuut ingedrukt houdt, stopt de dispenser. Als u meer water wilt, laat de hendel dan los en druk er weer op.
- Houd het glas recht onder de dispenser om te voorkomen dat u water morst.
- Als u de waterdispenser 2-3 dagen niet gebruikt, is het mogelijk dat het water vreemd smaakt of ruikt. Dit is geen defect aan het systeem. Gooi de eerste 1-2 glazen water weg.

Ijsblokjes (alleen bepaalde modellen)

Ijsblokjesmaker



1. Open de deur van de vriezer en schuif de ijslade open.
2. Vul de lade tot aan de markering **maximumniveau (A)** achter aan de binnenkant van de lade met water.
3. Schuif de lade weer op zijn plek.



OPMERKING

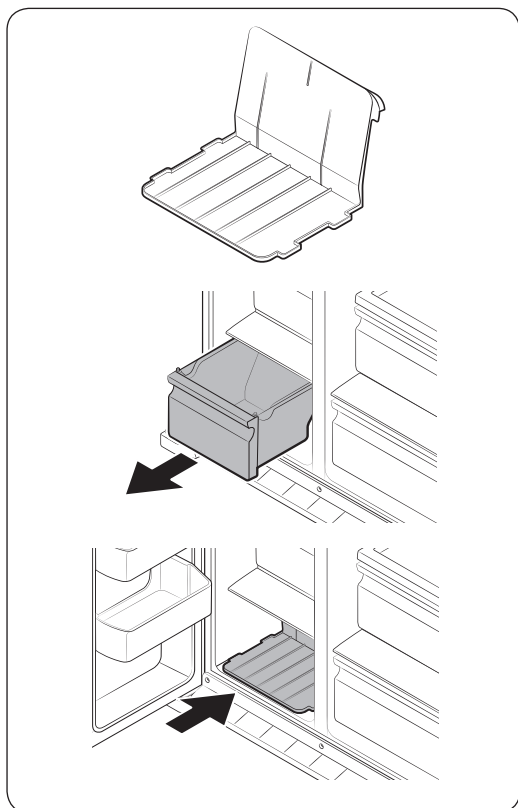
- De tijd voor het maken van ijsblokjes hangt af van de temperatuurinstelling.
- Zorg ervoor dat de ijsblokjesbak onder de ijsblokjeslade is geplaatst.
- Als u ijsblokjes wilt krijgen, draait u de hendel van de bak naar rechts om de helft van de ijsblokjes in de bak te verzamelen. Draai deze vervolgens naar links om de andere helft te verzamelen.
- Haal de bak eruit door er een beetje aan te draaien en deze naar voren te trekken.

LET OP

De ijsblokjesmaker is ontworpen om ijsblokjes van alleen mineraal- of drinkwater te maken. Vul de ijslade niet met andere vloeistoffen dan mineraal- of drinkwater.

Bediening

Meer opslagruimte creëren (alleen bepaalde modellen)



Als u meer opslagruimte nodig hebt, verwijdt u de bovenste en onderste lade van de vriezer. Plaats vervolgens de geleverde bodemplaat om de opslagruimte uit te breiden.

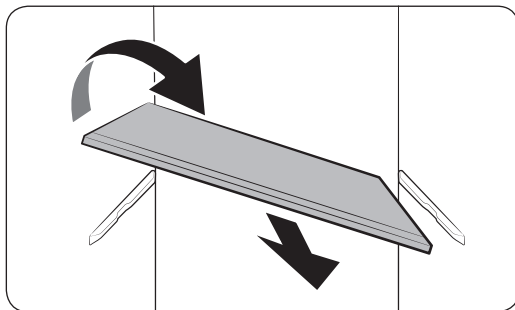
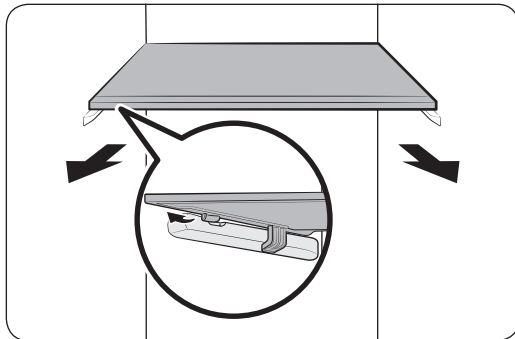
OPMERKING

- Het verwijderen van de twee laden heeft geen invloed op de thermische en mechanische eigenschappen van de vriezer.
- Het opgegeven opslagvolume van de vriezer is gebaseerd op de situatie waarin de twee laden zijn verwijderd en de bodemplaat is geplaatst.

Onderhoud

Behandeling en onderhoud

Leggers (koelkast/vriezer)



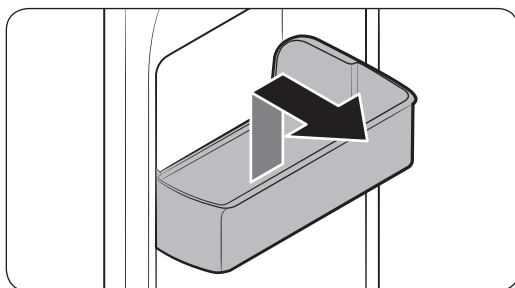
- Als u een legger wilt verwijderen, open de betreffende deur dan volledig.
- De legger moet eerst worden ontgrendeld. Houd de voorkant van de legger vast en til deze voorzichtig op om de voorste helft van de legger te ontgrendelen. Trek deze er dan met beide handen uit.

- Als de deur niet helemaal open kan, schuif de legger er dan half naar voren uit en keer deze voor het verwijderen om.

LET OP

- De legger moet goed worden geplaatst. Plaats deze niet ondersteboven.
- Glazen accessoires kunnen het oppervlak van de glazen leggers beschadigen.

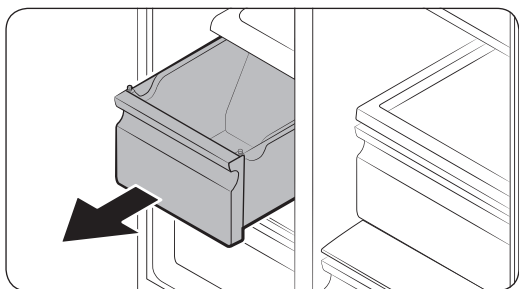
Deurvak



Als u een deurvak wilt verwijderen, houd dan de voorzijden van de bak vast en til deze voorzichtig op om te verwijderen.

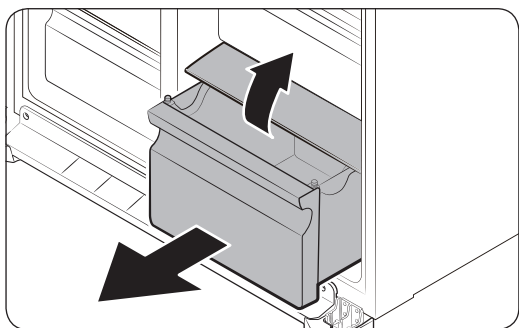
Onderhoud

Laden



Til de voorkant van de lade voorzichtig op en schuif deze eruit.

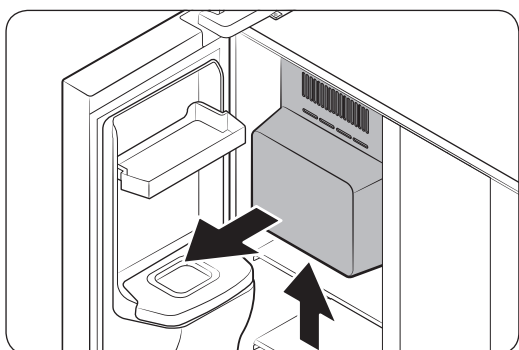
Groentebak/droogbakken



Als u de groentebak uit de koelkast of de droogbak uit de vriezer wilt verwijderen.

1. Verwijder zo nodig eerst de omringende multifunctionele bakken.

IJsemmer



Als u de ijsemmer wilt verwijderen, houdt u de onderkant van de ijsemmer vast met beide handen en trekt u deze voorzichtig naar voren.

⚠ LET OP

Wees voorzichtig wanneer u de ijsemmer verwijdert. Er kan ijs op u vallen.

Reinigen

Binnenkant en buitenkant

WAARSCHUWING

- Gebruik geen wasbenzine, thinner of huis-/autoreinigingsmiddelen als bleekmiddel om de koelkast schoon te maken. Deze kunnen het oppervlak van de koelkast beschadigen en brand veroorzaken.
- Spuit geen water op de koelkast. Er kunnen elektrische schokken ontstaan.
- Plaats uw vingers of andere voorwerpen niet in de opening van de dispenser.

Verwijder alle vreemde stoffen als stof en water regelmatig met een droge doek uit de klemmen en contactpunten van de stekker.

1. Ontkoppel het netsnoer.
2. Gebruik een vochtige, zachte, pluisvrije doek of keukenpapier om de koelkast van binnen en buiten schoon te maken.
3. Als u klaar bent, gebruik dan een droge doek of keukenpapier om alles goed te drogen.
4. Steek het netsnoer in het stopcontact.

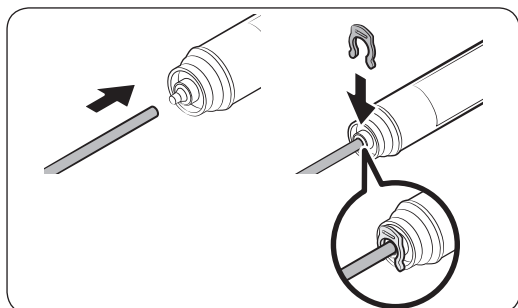
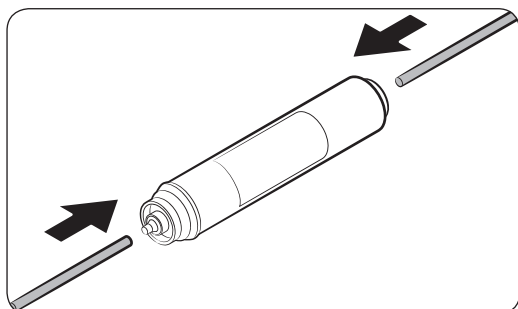
Onderhoud

Vervanging

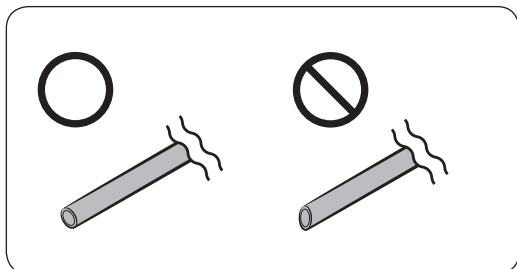
Waterfilter (alleen bepaalde modellen)

⚠ LET OP

- Gebruik geen waterfilters van derden. Gebruik alleen filters die door Samsung zijn geleverd of goedgekeurd.
- Niet-goedgekeurde filters kunnen gaan lekken en de koelkast beschadigen wat elektrische schokken kan veroorzaken. Samsung is niet aansprakelijk voor eventuele schade die kan ontstaan uit het gebruik van waterfilters van derden.
- Het indicatielampje van het filter () wordt rood om u te helpen herinneren dat het tijd is om het waterfilter te vervangen.



1. Zet de hoofdwatertoevoer uit.
2. Sluit de watertoevoerleiding aan op het uiteinde van de inlaatzijde van het filter.
3. Sluit de dispenserleiding aan op de uitlaatzijde van het filter.
4. Controleer of er een eventueel lek is. Zet de leidingen vast met de klemmen als dat niet het geval is.
5. Plaats het waterfilter en bevestig het met de klemmen.
6. Houd **Filter Reset (Filter resetten)** 3 seconden ingedrukt om de levensduur van het filter te resetten.
7. Wanneer u de vervanging hebt geplaatst, spoelt u 1 liter water om onzuiverheden uit de waterleiding te verwijderen.



LET OP

Wanneer u de lengte van de waterslangen aanpast, zorg dan dat u het snijvlak in een rechte hoek gladstrijkt. Hiermee voorkomt u waterlekken.

OPMERKING

- Een nieuw geplaatst filter kan ervoor zorgen dat het water korte tijd versneld uit de waterdispenser vrijkomt. Dit is omdat er lucht in de waterleiding is gekomen.
- Tijdens het vervangen kan er water uit de koelkast op de vloer druppelen. Als dit gebeurt, veeg het dan op met droge doeken.

Waterfiltratiesysteem met omgekeerde osmose

De druk van de watertoevoer naar een waterfiltratiesysteem met omgekeerde osmose moet tussen de 35 psi en 120 psi (241 kPa en 827 kPa) zijn.

De waterdruk van het waterfiltratiesysteem met omgekeerde osmose naar de koudwaterleiding van de koelkast moet ten minste 40 psi (276 kPa) zijn. Als de waterdruk hieronder ligt:

- Controleer of het sedimentfilter in het omgekeerde-osmosesysteem is geblokkeerd. Vervang het filter indien nodig.
- Vul de watertank in het omgekeerde-osmosesysteem bij met water.
- Als uw koelkast een waterfilter heeft, kan dit de waterdruk nog verder reduceren als het wordt gebruikt in combinatie met een omgekeerde-osmosesysteem. Verwijder het waterfilter.

Neem contact op met een erkende loodgieter voor meer informatie of onderhoud.

Een nieuw filter bestellen

Als u een nieuw waterfilter (onderdeeltype: **HAFEX/EXP**) wilt aanschaffen, neemt u contact op met het plaatselijke servicecentrum van Samsung.

Lampjes

De lampjes kunnen niet door de gebruiker worden vervangen. Neem contact op met een lokaal servicecentrum van Samsung als u de lampjes van de koelkast wilt vervangen.

Problemen oplossen

Als u een abnormale situatie met de koelkast ondervindt, neem dan eerst de volgende tabel door en probeer de suggesties daarin om het probleem op te lossen.

Algemeen

Symptoom	Actie
Werkt of koelt niet.	<ul style="list-style-type: none">• Controleer of het netsnoer goed is aangesloten.• Controleer of de temperatuurregelaar correct is ingesteld. Probeer of het helpt om een lagere temperatuur in te stellen.• Zorg ervoor dat u de koelkast uit de buurt van direct zonlicht of een warmtebron houdt. Als u dat nalaat, kan dat van invloed zijn op de koelprestaties.• Zorg ervoor dat de koelkast voldoende ruimte heeft tot de achter- en zijwanden of de kast. Als u dat nalaat, kan dat van invloed zijn op de koelprestaties.• Te veel voedsel kan de ventilatie van de koelkast te blokkeren. Als u wilt dat de koelkast normaal blijft werken, doe er dan niet te veel voedsel in.
Het voedsel in de koelkast bevriest.	<ul style="list-style-type: none">• Controleer of de temperatuurregelaar is ingesteld op de laagste temperatuur. Als dat het geval is, verhoog deze dan of stel de optimale temperatuur in.• Dit gebeurt als de omgevingstemperatuur te laag is. Stel de temperatuur hoger in.• Controleer of etenswaren met een hoog watergehalte zich in het koudste deel van de koelkast of bij de koelopening bevinden. Verplaats de etenswaren in dat geval dan naar andere leggers in de koelkast.
Maakt geluid.	<ul style="list-style-type: none">• Zorg dat de koelkast op een vlak, stabiel oppervlak staat.• Zorg ervoor dat de koelkast voldoende ruimte heeft tot de achter- en zijwanden of de kast.• Zorg dat er geen onzuiverheden of vreemde objecten in of onder de koelkast kunnen komen.• U kunt een tikkend geluid in de koelkast horen. Dit komt doordat diverse accessoires samentrekken of uitzetten. Dit is geen defect aan het systeem.

Symptoom	Actie
De hoeken aan de voorzijde en zijkanten worden warm en er is sprake van condensvorming.	<ul style="list-style-type: none"> • De koelkast heeft warmtebestendige leidingen in de hoeken aan de voorzijde om condensvorming te voorkomen. Als de omgevingstemperatuur stijgt, werkt deze apparatuur mogelijk niet goed. Dit is geen defect aan het systeem. • Controleer of de deur goed dicht is. Condensatie kan optreden als u de deur enige tijd open laat staan. • Er kan condens op de buitenkant van de koelkast ontstaan wanneer vochtige lucht in aanraking komt met het koele oppervlak van de koelkast.
De ijsblokjesmaker maakt geen ijsblokjes.	<ul style="list-style-type: none"> • U moet 12 uur wachten voordat de koelkast ijsblokjes maakt. • Controleer of de ijsblokjesmaker niet gestopt is tijdens het maken van ijsblokjes. • Controleer of de watertank gevuld is met water. • Controleer of de ijsemmer klompen ijs bevat. Gooi de ijsemmer in dat geval leeg en probeer het opnieuw.
De waterdispenser werkt niet.	<ul style="list-style-type: none"> • Controleer of de watertank bevroren is. Als dat het geval is, kies dan een hogere temperatuur voor de koelkast. • Controleer of de watertank gevuld is met water. • Controleer of de watertank goed is geplaatst. • Controleer of het waterfilter goed is geplaatst.
Maakt een borrelend geluid.	<ul style="list-style-type: none"> • De koelkast maakt dit geluid tijdens het koelen. Dit is normaal.
Er komt een nare geur uit de koelkast.	<ul style="list-style-type: none"> • Kijk of er bedorven voedsel in ligt. Het wordt aanbevolen om de koelkast regelmatig schoon te maken en bedorven of verdachte etenswaren te verwijderen. • Zorg ervoor dat etenswaren die sterk ruiken goed zijn verpakt zodat deze luchtdicht zijn.
Er is vorst op de binnenwanden opgehoopt.	<ul style="list-style-type: none"> • Zorg dat etenswaren de luchtopeningen in de koelkast niet blokkeren. Voor de ventilatie is het ook belangrijk om etenswaren gelijkmatig te verdelen. • Controleer of de deur goed dicht is.
Er vormt zich condens op de binnenwanden of rond groenten.	<ul style="list-style-type: none"> • Dit gebeurt wanneer etenswaren met een hoog watergehalte onbedekt worden bewaard of als de deur een tijdje open is gebleven. • Zorg dat etenswaren worden bedekt of in afgesloten houders worden bewaard.

Problemen oplossen

Symptoom	Actie
Wat moet ik doen als de deur van de vriezer niet goed dicht gaat?	<p>Controleer het volgende:</p> <ul style="list-style-type: none">• Druk op de hendel van de waterdispenser om de watertoevoer te controleren.• Druk op de hendel van de ijsdispenser om de werking van de boormotor in de ijsblokjesmaker te controleren.• Controleer of er geen voorwerpen zijn die de boormotor belemmeren. Verwijder in dat geval de voorwerpen en zorg dat het gebied rond de motor leeg is.• Als de ijsblokjesmaker langere tijd niet is gebruikt, bevat de ijsemmer mogelijk klompen ijs die een goede werking van de boormotor belemmeren. Verwijder en gooi de ijsemmer in dat geval leeg en probeer de ijshendel opnieuw.

Memo

Contact Samsung wereldwijd

Wanneer u suggesties of vragen heeft met betrekking tot Samsung producten, verzoeken wij u contact op te nemen met de consumenten service- en informatie dienst van Samsung.

Land	Contactcentrum	Website
LUXEMBURG	261 03 710	www.samsung.com/support
NETHERLANDS	0900-SAMSUNG (0900-7267864) (€ 0,10/Min)	www.samsung.com/nl/support
BELGIUM	02-201-24-18	www.samsung.com/be/support (Dutch) www.samsung.com/be_fr/support (French)



DA68-03468B-01