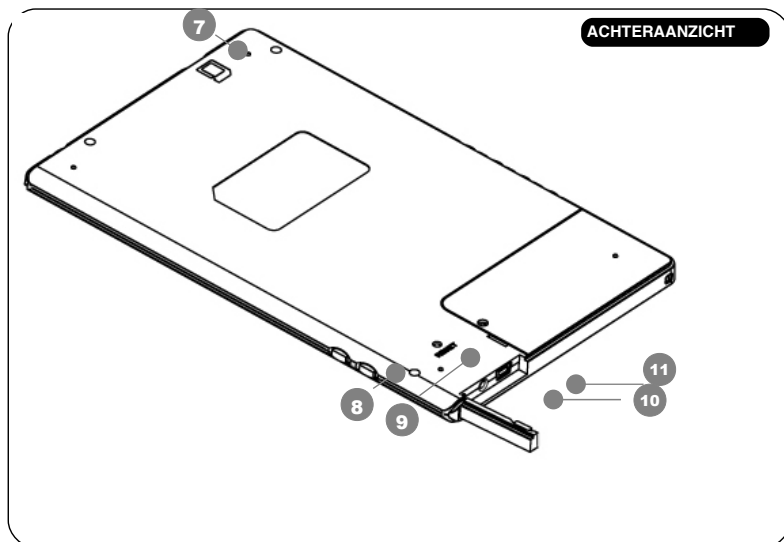
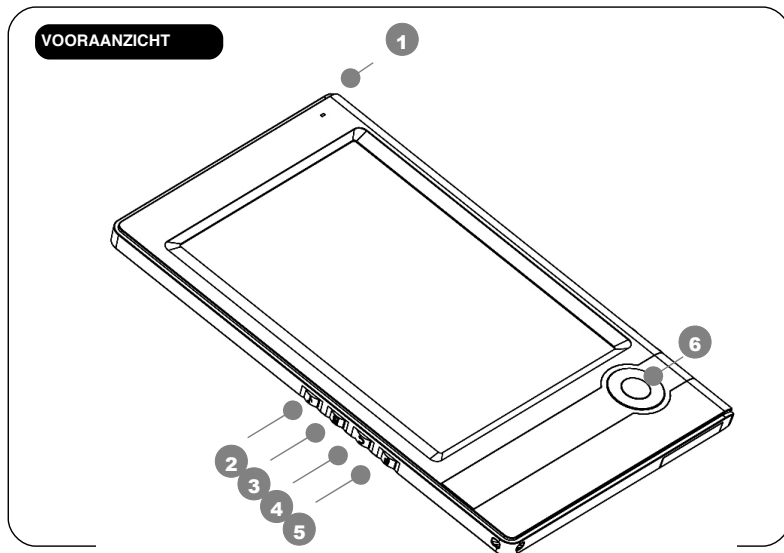


MM300 / MM301 Sweex eBook Reader

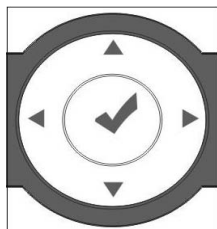
Snelstarhandleiding

I. Verbinding en controleknoppen



1. Voeding	7. SD-kaartsleuf
2. Bladwijzer	8. Volume/Grootte aanpassen
3. Draai scherm	9. Terug naar fabrieksinstellingen
4. Terugkeren	10. 2,5 mm Koptelefoonplug
5. Optiemenu (Bibliotheek en Lezen)	11. USB-poort & Wisselstroom Voedingsadapterpoort
6. Cursortoets en Poortkeuzetoets	

II. Leesbediening



✓	Selecteren (Of weergeven van optiemenu tijdens het lezen)
▲	Volgende Gedeelte
▼	Vorige Gedeelte
◀	Vorige Pagina
▶	Volgende Pagina

III. Handleiding

Je kunt op twee manieren de volledige handleiding raadplegen die op de reader zelf als een eBook beschikbaar is:

1. Verbind de USB-kabel en lees of print de handleiding via je computer. Je vindt de handleiding in de map "Handleiding".
2. Lees de handleiding op de e-Book reader zelf. Volg hiervoor de volgende stappen:
 - Selecteer "Bibliotheek" en druk dan op de selecteer knop.
 - Gebruik de "Volgende Gedeelte" knop om naar de map "Handleiding" te gaan en druk dan op "Selecteren".
 - Gebruik de "Volgende Gedeelte" knop om naar de eReader Handleiding te gaan en druk op "Selecteren". De handleiding zal nu op het scherm verschijnen.