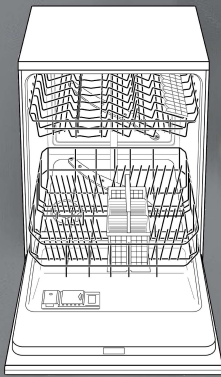


9000 168 516 (8602)

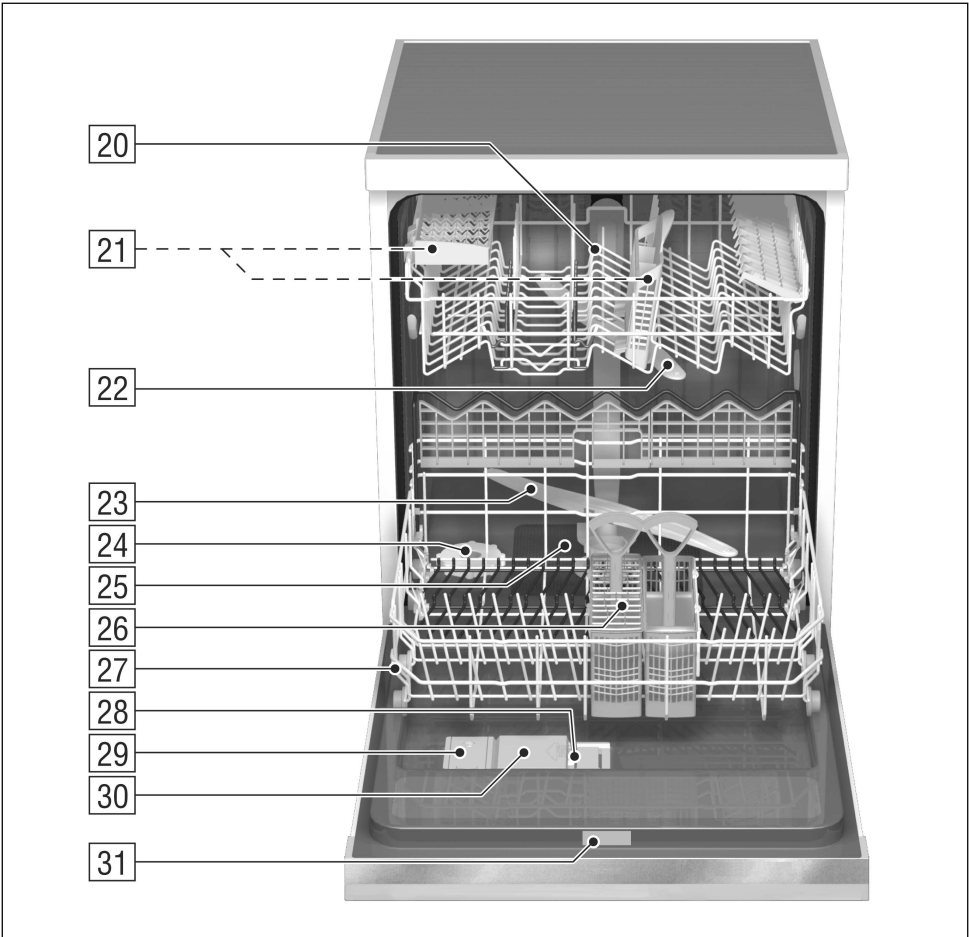
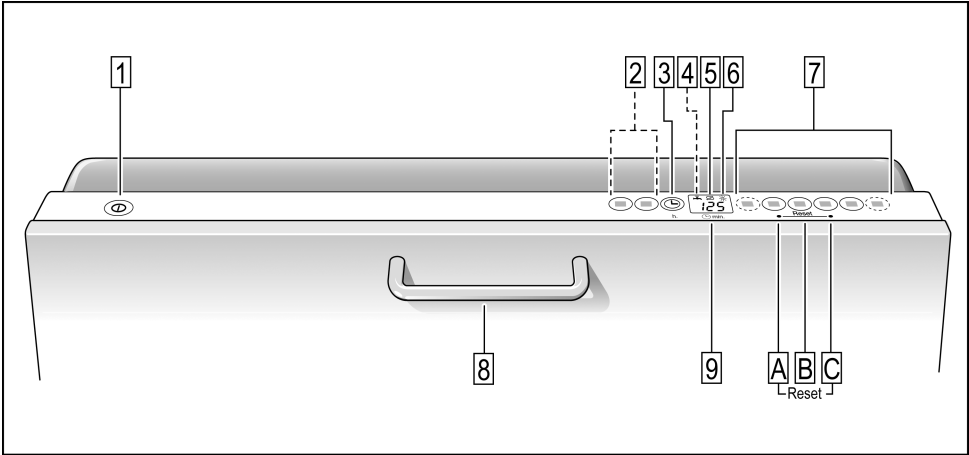


Afwasautomaat

nl Gebruiksaanwijzing



BOSCH



nl Inhoud

Veiligheidsvoorschriften	4	Afwassen	18
Kennismaking met het apparaat .	6	Extra functies	20
Wateronthardingsinstallatie	7	Schoonmaken en onderhoud	21
Vul onthardingszout	8	Opsporing van storingen	23
Vullen met glansspoelmiddel	9	Inschakelen van de Servicedienst	26
Serviesgoed	10	Aanwijzingen	27
Afwasmiddel	13	Installatie	27
auto 3in1	14	Afvoeren van de verpakking en	
Programma-overzicht	17	van uw oude apparaat	29

Veiligheidsvoorschriften

Bij aflevering

- Controleer onmiddellijk of de verpakking en de afwasautomaat tijdens het transport beschadigd zijn. Een beschadigd apparaat niet in gebruik nemen maar contact opnemen met uw leverancier.
- Het verpakkingsmateriaal volgens de bestaande milieuvoorschriften (laten) afvoeren.

Bij de installatie

- Het apparaat volgens het installatie- en montagevoorschrift plaatsen en aansluiten.
- Tijdens het installeren mag de afwasautomaat niet op het lichtnet zijn aangesloten.
- Overtuig u ervan dat het aardings-systeem van de elektrische huisinstallatie volgens de geldende elektrotechnische voorschriften is geïnstalleerd.
- De elektrische aansluitvoorwaarden moeten overeenkomen met de gegevens op het typeplaatje van de afwasautomaat.
- Als de afwasautomaat in een hoge kast moet worden ingebouwd, dan moet hij volgens de voorschriften en bovendien aan de achterwand bevestigd worden.

- Voor een goede stabiliteit van het apparaat mogen integreerbare of onderbouwapparaten alleen onder een doorlopend werkblad worden ingebouwd dat aan de kasten ernaast is vastgeschroefd.
- Na het plaatsen van het apparaat moet de stekker gemakkelijk te bereiken zijn.
- Niet bij alle modellen:
Het kunststof huis aan de water-aansluiting bevat een elektrisch ventiel. In de toevoerslang bevinden zich de aansluitingsleidingen. De slang niet doorsnijden en het kunststof huis niet in water onderdompelen.



Waarschuwig

Als het toestel niet in een nis staat en daardoor een zijwand toegankelijk is, dan moeten de deurscharnieren om veiligheidsredenen bedekt worden (gevaar voor verwondingen). De afdekkingen krijgt u als extra toebehoren bij de klantendienst of uw dealer.

Dagelijks gebruik



Attentie

Messen en andere voorwerpen met scherpe punten met de punten naar beneden in de bestekkorf zetten of plat in de servieskorf leggen.

- De afwasautomaat alleen in het huishouden gebruiken en alleen voor het aangegeven doel: het afwassen van huishoudelijk serviesgoed.
- Niet op de geopende deur gaan zitten of staan. Het apparaat kan kantelen.
- Bij vrijstaande apparaten erop letten dat het apparaat naar voren kan kiepen bij te vol geladen servieskorven.
- Het water in de spoelruimte is geen drinkwater.
- Doe geen oplosmiddel in de spoelruimte. Kans op explosie.
- Tijdens het programmaverloop de deur alleen heel voorzichtig openen. Er kan namelijk heet water uit het apparaat spuiten.
- Om verwondingen bijv. door struikelen te voorkomen: de afwasautomaat tijdens het in- en uitladen zo kort mogelijk openen.
- Let op de veiligheidsvoorschriften resp. de aanwijzingen bij het gebruik op de verpakkingen van het afwas- en glansspoelmiddel.

Bij kinderen in het huishouden

- Maak gebruik – indien aanwezig – van de kinderbeveiliging. Een nauwkeurige beschrijving vindt u achter in de omslag.
- Laat kinderen nooit met het apparaat spelen of het bedienen.
- Kinderen uit de buurt van afwasmiddel en glansspoelmiddel houden. Deze kunnen irritaties in mond, keel en ogen veroorzaken of tot verstikking leiden.
- Kinderen uit de buurt van de geopende afwasautomaat houden. Er kunnen nog resten afwasmiddel in het apparaat zijn achtergebleven.
- Bij een hoog ingebouwd apparaat bij het openen en sluiten van de deur erop letten dat kinderen zich niet tussen de deur van het apparaat en de kastdeur eronder wringen en/of bekneld raken.

Bij schade

- Reparaties en ingrepen mogen alleen door een vakkundig monteur worden uitgevoerd. Hierbij mag het apparaat niet op het lichtnet zijn aangesloten. Stekker uit het stopcontact trekken (alleen aan de stekker trekken, niet aan de aansluitkabel) resp. de zekering uitschakelen of losdraaien. Kraan dichtdraaien.

Bij het afvoeren van het apparaat

- Het afgedankte apparaat onmiddellijk onbruikbaar maken om eventuele ongelukken te voorkomen.
- Het apparaat op een milieuvriendelijke wijze (laten) afvoeren.



Waarschuwig

Kinderen kunnen in het toestel ingesloten raken (verstikkingsgevaar) of in andere situaties terecht komen.

Daarom: Stekker uittrekken, netkabel afsnijden en weggooiden. Deurslot zodanig kapot maken dat de deur niet meer sluit.

Kennismaking met het apparaat

De afbeeldingen van het bedieningspaneel en van de binnenruimte van het apparaat vindt u vooraan in de omslag van deze gebruiksaanwijzing.

Bedieningspaneel

- 1 Hoofdschakelaar
- 2 Extra functies*
- 3 Toets starttijd kiezen
- 4 Indicatie Watertoevoer controleren*
- 5 Indicatie zout bijvullen
- 6 Indicatie glansspoelmiddel bijvullen
- 7 Programmatoetsen
- 8 Toets om de deur te openen
- 9 Cijferindicatie

* niet bij alle modellen

Binnenkant van het apparaat

- 20 Bovenste servieskorf met etagère
- 21 Extra bestekkorf voor de bovenste servieskorf*
- 22 Bovenste sproeiarm
- 23 Onderste sproeiarm
- 24 Reservoir voor onthardingszout
- 25 Zeven
- 26 Bestekkorf
- 27 Onderste servieskorf
- 28 Vergrendeling voor afwasmiddelbakje
- 29 Voorraadreservoir voor glansspoelmiddel
- 30 Afwasmiddelbakje
- 31 Typeplaatje

* niet bij alle modellen

Inkopen voordat u het apparaat voor het eerst in gebruik neemt:

- zout
- afwasmiddel
- glansspoelmiddel

Gebruik enkel producten die geschikt zijn voor de vaatwasmachine.

Wateronthardingsinstallatie

Voor een goed afwasresultaat heeft de afwasautomaat zacht water, d.w.z. water met weinig kalk nodig. Anders zetten zich witte kalkresten op het serviesgoed en de binnenkant van de spoelruimte af.

Leidingwater met een te hoge hardheidsgraad moet voor gebruik in de afwasautomaat onthard, d.w.z. ontkalkt worden.

Dit gebeurt met behulp van speciaal zout in de wateronthardingsinstallatie van de afwasautomaat.

De instelling en daarmee de benodigde hoeveelheid zout zijn afhankelijk van de hardheidsgraad van het leidingwater.

Instellen van de wateronthardingsinstallatie

- Vraag de hardheidsgraad van het water bij het waterleidingbedrijf of bij de Servicedienst op.
- De juiste instelling vindt u in de tabel voor de waterhardheid.

Tabel voor de waterhardheid

°dH	°fH	°Clarke	mmol/l	
0 - 6	0 -11	0 - 8	0 -1,1	
7 - 8	12-15	9 -10	1,2-1,4	
9 -10	16-17	11-12	1,5-1,8	
11-12	18-21	13-15	1,9-2,1	
13-16	22-29	16-20	2,2-2,9	
17-21	30-37	21-26	3,0-3,7	
22-30	38-54	27-38	3,8-5,4	
31-50	55-89	39-62	5,5-8,9	

- Programmatoets ingedrukt houden en hoofdschakelaar inschakelen. Hierna de toetsen loslaten.

De indicatie van toets knippert en op de cijferindicatie brandt de door de fabriek ingestelde waarde *H4*.

Om de instelling te wijzigen: programmatoets indrukken.

Bij elke druk op de toets wordt de instelwaarde met één stand verhoogd; als stand *H7* is bereikt, dan springt de indicatie weer op *H0*.

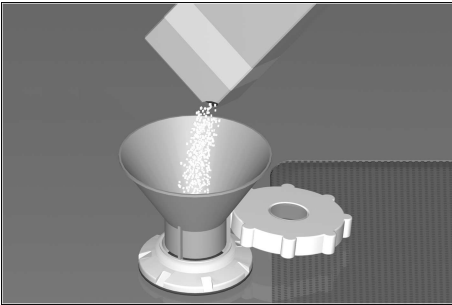
- Hoofdschakelaar uitschakelen. De ingestelde waarde is in het geheugen opgeslagen.

Om de onthardingsinstallatie te regenereren is ca. 4 liter water nodig. Hierdoor wordt het waterverbruik per afwasprogramma – afhankelijk van de instelling voor de waterhardheid – met 0 tot 4 liter verhoogd.

Vul onthardingszout

Onmiddellijk vóór het inschakelen van het apparaat zout bijvullen. Hiermee bereikt u dat de overgelopen zoutoplossing onmiddellijk wordt uitgespoeld en corrosie aan het spoelreservoir wordt voorkomen.

- De schroefdoop van het voorraadreservoir 24 eraf draaien.
- Vóór het eerste gebruik ca. 1 liter water in het zoutreservoir gieten.
- Hierna zoveel zout bijvullen (**geen tafelsalz**) tot het zoutreservoir vol is (max. 1,5 kg). Als u het reservoir met zout vult, dan wordt het water verdrongen en loopt weg.



De indicatie zout bijvullen 5 op het bedieningspaneel brandt eerst en gaat na enige tijd uit als zich een voldoende zoutconcentratie heeft gevormd.

Bij het instellen op *H0* mag u geen regenererzout gebruiken omdat er tijdens het afwassen geen zout verbruikt wordt.

De indicatie voor zout is uitgeschakeld.

Bij het instellen op *H1* tot *H7* moet het zoutreservoir met zout worden gevuld.



Waarschuwig

Het zoutreservoir nooit met afwasmiddel vullen. Hierdoor gaat de onthardingsinstallatie kapot.

Indicatie zout bijvullen

Zodra in het bedieningspaneel de indicatie zout bijvullen 5 brandt, moet u onmiddellijk vóór de volgende afwasbeurt zout bijvullen.



Afhankelijk van het aantal afwasbeurten en de instelling van de wateronthardingsinstallatie kan het meerdere maanden duren voordat het zout bijgevoerd dient te worden.

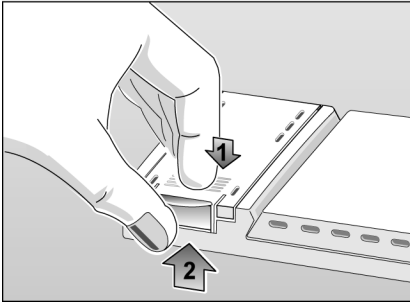
Vullen met glansspoelmiddel

Glansspoelmiddel hebt u nodig voor streeploos gedroogd serviesgoed en heldere glazen.

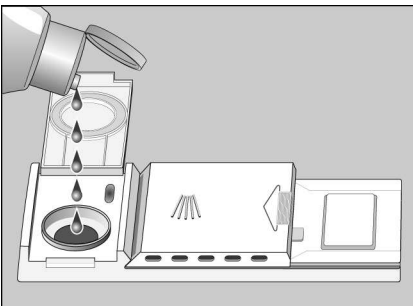
Gebruik alleen glansspoelmiddel voor huishoudelijke afwasautomaten.

- Deksel van het voorraadreservoir voor glansspoelmiddel **29** openklappen.

Hiertoe op de markering (1 ) op het deksel drukken en tegelijkertijd het deksel met het bedieningslipje (2 ) optillen.



- Het reservoir voorzichtig tot net onder de rand van de vulopening met glansspoelmiddel vullen.

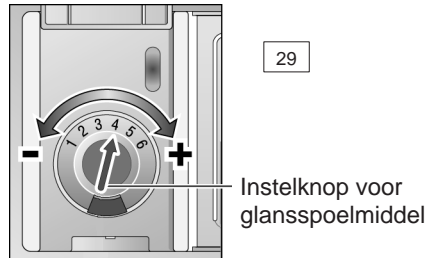


- Deksel sluiten tot u een klik hoort. Eventueel gemorst glansspoelmiddel met een doekje verwijderen om overmatige schuimontwikkeling bij de volgende afwasbeurt te voorkomen.

Instellen van de juiste dosering van glansspoelmiddel

De dosering van de hoeveelheid glansspoelmiddel kan traploos worden ingesteld. De instelknop is door de fabriek op 4 ingesteld.

Verander de instelling van de instelknop voor glansspoelmiddel als er strepen (draaien in richting -) of watervlekken (draaien in richting +) op het serviesgoed achterblijven.



Indicatie glansspoelmiddel bijvullen

Zodra de glansspoelmiddelindicatie op het bedieningspaneel **6** brandt, moet glansspoelmiddel worden bijgevuld.

Bij gebruik van reinigingsproducten met geïntegreerd glansspoelmiddel kan de glansspoelmiddelindicatie worden uitgeschakeld (zie „Glansspoelmiddel-indicatie uit- en inschakelen” in het hoofdstuk „auto 3in1”).

Serviesgoed

Ongeschikt servies

- Bestek en servies met houten onderdelen.
- Gevoelige gedecoreerde glazen, kunstnijverheidsservies en -vazen en antiek servies. De decoraties zijn niet bestand tegen afwassen in een afwasautomaat.
- Kunststof voorwerpen/onderdelen die gevoelig zijn voor heet water.
- Koperen en tinnen serviesgoed.
- Serviesgoed dat bevuild is met as, kaarsvet, smeerolie of verf.
- Materiaal dat water absorbeert, zoals sponzen of doeken.

Geglazuurd serviesgoed en voorwerpen van aluminium en zilver kunnen bij het afwassen gaan verkleuren of verbleken. Ook sommige soorten glas (bijv. voorwerpen van kristal) kunnen dof worden nadat ze vele malen zijn afgewassen.

Advies:

koop voortaan alleen serviesgoed waarop staat aangegeven dat het geschikt is voor de afwasmachine.

Schade aan glas en serviesgoed

Oorzaken:

- glassoort en fabricagewijze van het glas;
- chemische samenstelling van het afwasmiddel;
- temperatuur van het water en programmaduur van de afwasautomaat.

Advies:

- gebruik glas en porcelein dat door de fabricant aangeduid wordt als geschikt voor afwasautomaten.
- Gebruik afwasmiddel dat het serviesgoed ontziet. U kunt dit informeren bij de fabricant van het afwasmiddel.
- Kies een programma met een zo laag mogelijke temperatuur en een korte programmaduur.
- Om beschadigingen te voorkomen glas en bestek na afloop van het programma zo snel mogelijk uit de afwasautomaat halen.

Serviesgoed inruimen

- Grove etensresten verwijderen. Voorspoelen onder stromend water is niet nodig.
- Het serviesgoed zodanig inruimen dat
 - het stevig staat en niet kan omvallen;
 - alle soorten serviesgoed met de opening naar beneden staan;
 - serviesgoed met een ronding of een holte schuin staat zodat het water er vanaf kan lopen;
 - het de twee sproeiarmen tijdens het ronddraaien niet belemmert.

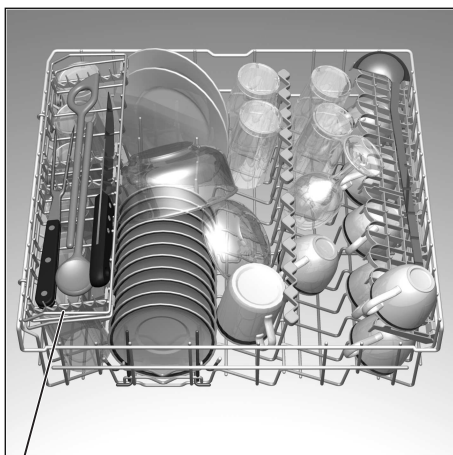
Heel kleine stukken kunnen niet in de machine gewassen worden omdat ze makkelijk uit de manden kunnen vallen.

Vaatwerk uit de machine halen

Om te vermijden dat waterdruppels van de bovenste mand op het vaatwerk in de onderste mand vallen, is het aan te raden om eerst de onderste en dan de bovenste mand te legen.

Kopjes en glazen

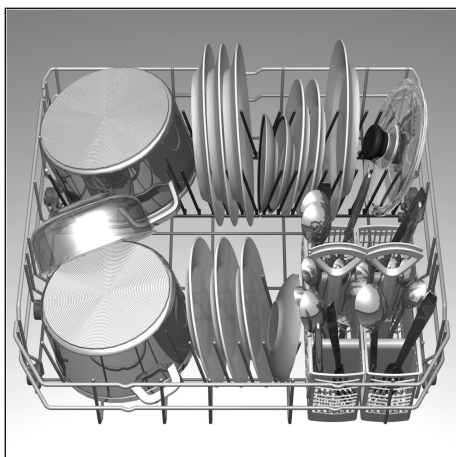
Bovenste servieskorf 20



* niet bij alle modellen

Pannen

Onderste servieskorf 27



Bestek

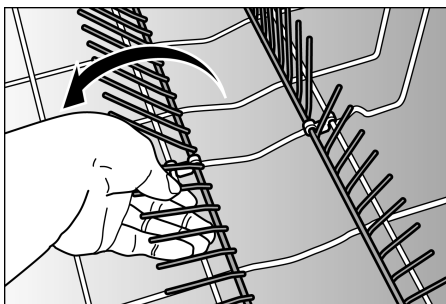
Bestek altijd ongesorteerd met het eetvlak naar beneden inruimen. Zo kan de sproeistraal elk stuk bestek beter bereiken.

Om verwondingen te voorkomen: lange, puntige bestekdelen en messen op de etagère (niet bij alle modellen) of op de besteketagère (tegen meerprijs verkrijgbaar) leggen.

Omklapbare bordensteunen *

* niet bij alle modellen

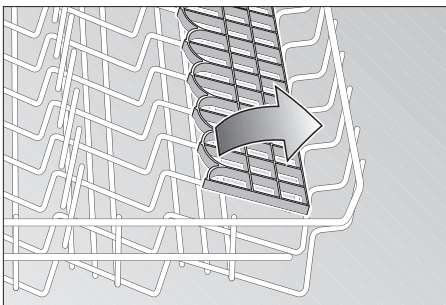
De bordensteunen zijn omklapbaar waardoor pannen en schalen praktischer kunnen worden ingeruimd.



De etagère *

* niet bij alle modellen

Hoge glazen en glazen op een hoge voet niet tegen het servies maar tegen de rand van de etagère laten leunen.

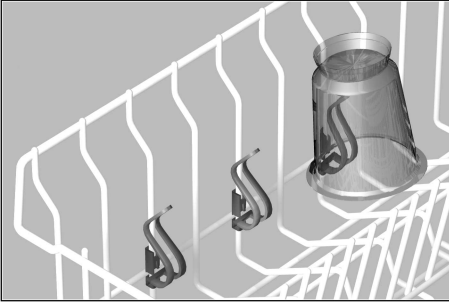


Lange voorwerpen, voorsnij- en slacouverts, pollepels of messen op de etagère leggen zodat de sproeiarmen ongehinderd kunnen ronddraaien. U kunt de etagère naar wens in- en uitklappen.

Houder voor kleingood *

* niet bij alle modellen

Hier kunnen lichte voorwerpen van kunststof zoals bekers, deksels enz. vastgeklemd worden.



Verstellen van de korfhoogte *

* niet bij alle modellen

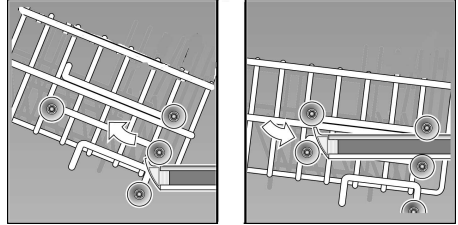
De bovenste servieskorf kan – indien gewenst – in de hoogte versteld worden om in de bovenste of in de onderste servieskorf meer ruimte te maken voor hoger serviesgoed.

Hoogte van het apparaat in cm	81	86
max. ø in cm boven	20/25*	20/25*
max. ø in cm onder	30/25*	34/29*

Afhankelijk van de uitvoering van de bovenste servieskorf in uw model afwasautomaat kunt u kiezen uit een van de volgende manieren om te werk te gaan:

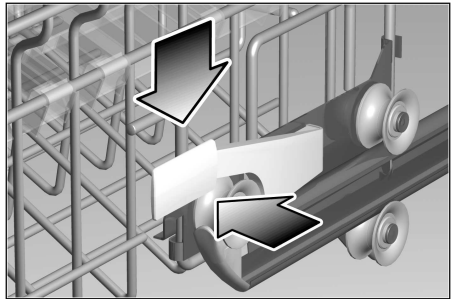
bovenste servieskorf met boven en onder een paar rollen

- De bovenste servieskorf uittrekken.
- De bovenste servieskorf eruit halen en op de bovenste resp. onderste rollen weer inhangen.



Bovenste servieskorf met hendels aan de zijkant (Rackmatic)

- De bovenste servieskorf uittrekken.
- **Om de korf te laten zakken:** de twee hendels links en rechts aan de buitenkant van de korf een voor een naar binnen drukken. Hierbij de korf aan de zijkant aan de bovenste rand vasthouden om te voorkomen dat hij plotseling naar beneden valt.



- **Om de korf op te tillen:** de korf aan de zijkant aan de bovenste rand vastpakken en naar boven trekken.
- Overtuig u ervan dat de korf – voordat u hem weer in het apparaat schuift – aan beide zijden op dezelfde hoogte ligt. Anders kan de deur van het apparaat niet dicht en heeft de bovenste sproeiarm geen verbinding met het aansluitpunt van de watertoevoer.

Afwasmiddel

U kunt de in de handel verkrijgbare vloeibare of poedervormige afwasmiddelen resp. tablets gebruiken (geen handafwasmiddel!).

Bij het gebruik van afwasmiddel zonder fosfaat kan er bij hard leidingwater eerder witte aanslag op het serviesgoed en de binnenwanden van de machine ontstaan. U kunt dit vermijden door een grotere hoeveelheid afwasmiddel te doseren.

Of een afwasmiddel geschikt is voor zilveren voorwerpen vindt u op de verpakking van het afwasmiddel.

Hebt u nog andere vragen, dan raden wij u aan contact op te nemen met de fabrikant van het afwasmiddel.

Afwasmiddelbakje met doseerhulp

De indeling in het afwasmiddelbakje biedt hulp bij de juiste dosering van het afwasmiddel.

Onderste lijn	15 ml
Middelste lijn	25 ml
Helemaal vol	40 ml

Als het afwasmiddelbakje nog dicht is: vergrendeling bedienen om het te openen.

Vul afwasmiddel

- Bakje met afwasmiddel vullen.
Voor de dosering zie de aanwijzingen van de fabrikant op de verpakking van het afwasmiddel.



Attentie

Doordat de reinigingstabletten van verschillend fabrikaat op een verschillende manier oplossen, is het mogelijk dat bij korte programma's niet de volle reinigingskracht wordt bereikt en dat er onopgeloste reinigungsdeeltjes achterblijven. Voor deze programma's is een reinigingsmiddel in poedervorm beter geschikt.

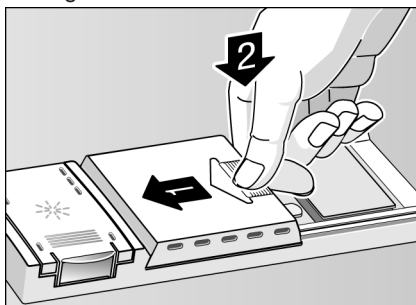
Bij het programma „Intensief” (niet bij alle modellen) is de dosering van één tablet voldoende. Bij gebruik van poedervormig afwasmiddel kunt u nog wat extra afwasmiddel op de binnenkant van de deur strooien.



Besparingstip

Als het serviesgoed niet erg vuil is, kunt u normalerwijze volstaan met minder afwasmiddel dan is aangegeven.

- Deksel van het afwasmiddelbakje sluiten: (1) deksel dichtschuiven en tot slot (2) licht erop drukken zodat de sluiting hoorbaar vastklikt.



- Bij gebruik van tabletten vindt u op de verpakking waar u de tabletten moet gebruiken (bijv. in de bestekkorf, het afwasmiddelbakje etc.). Let erop dat ook bij gebruik van tabletten het deksel van het afwasmiddelbakje gesloten is.

auto 3in1

Het gebruik van zogenaamde gecombineerde reinigingsproducten kan het gebruik van glansspoelmiddel en/of onthardingszout overbodig maken.

Op het moment zijn verschillende soorten gecombineerde reinigingsproducten verkrijgbaar:

- **2in1**: deze bevatten afwasmiddel en glansspoelmiddel **of** een zoutfunctie.
- **3in1**: deze bevatten afwasmiddel, glansspoelmiddel **en** een zoutfunctie.
- **4in1**: deze producten bevatten afwasmiddel, glansspoelmiddel, zoutfunctie **en** een extra glasbeschermingscomponent.

Daarnaast worden – afhankelijk van de fabrikant – nog andere gecombineerde producten met een vergelijkbare werking aangeboden.

>>> Altijd nakijken om welk soort afwasmiddel of gecombineerd product het gaat!

De gebruiksaanwijzing of de aanwijzingen op de verpakking altijd in acht nemen.

Het afwasprogramma past zich automatisch zó aan dat altijd het best mogelijke afwas- en droogresultaat wordt bereikt.

Neem de volgende belangrijke aanwijzingen in acht bij het gebruik van gecombineerde reinigingsproducten:

- Alleen tot een waterhardheid van 21° dH (37° fH, 26° Clarke, 3,7 mmol/L) kan van het gebruik van onthardingszout worden afgezien. Andere instellingen aan het apparaat zijn overbodig.
- Bij een waterhardheid van **meer** dan 21° dH (37° fH, 26° Clarke, 3,7 mmol/L) is het gebruik van zout wel noodzakelijk. Zoutreservoir 24 met zout vullen en de wateronthardingsinstallatie op stand 6 zetten.

Neem in geval van twijfel contact op met de fabrikant van het reinigingsmiddel, vooral als:

- het serviesgoed na afloop van het programma erg nat is,
- er kalkaanslag ontstaat.



Attentie!

Optimale afwas- en droogresultaten bereikt u door het gebruik van normale afwasmiddelen in combinatie met (apart) gebruik van onthardingszout en glansspoelmiddel.

Het in acht nemen van de gebruiksaanwijzing of de aanwijzingen op de verpakking van de gecombineerde reinigingsmiddelen is van groot belang voor de effectiviteit van deze middelen.



Attentie!

Ook als de indicatie glansspoelmiddel bijvullen en/of onthardingszout bijvullen brandt, loopt het afwasprogramma bij gebruik van 3in1 producten probleemloos af.

Als de indicatie glansspoelmiddel bijvullen of onthardingszout bijvullen u stoort en u deze wilt uitschakelen, ga dan als volgt te werk:

Indicatie glansspoelmiddel bijvullen uit- en inschakelen

U kunt de indicatie glansspoelmiddel bijvullen in- of uitschakelen. Deze functie kan als volgt gewijzigd worden.

- Programmatoets ingedrukt houden en de hoofdschakelaar net zolang indrukken tot de cijferindicatie brandt. Hierna de toetsen loslaten. Op de cijferindicatie verschijnt **I** (indicatie glansspoelmiddel bijvullen ingeschakeld).
- Door indrukken van de programmatoets kunt u de indicatie glansspoelmiddel bijvullen uit- **I** of inschakelen **I**.
- Hoofdschakelaar uitschakelen; de instelling is in het geheugen opgeslagen.

Indicatie onthardingszout bijvullen / wateronthardingsinstallatie uit- en inschakelen

- Programmatoets B ingedrukt houden en hoofdschakelaar 1 inschakelen. Hierna de toetsen loslaten. Het indicatielampje van toets B en de door de fabriek ingestelde waarde *H4* op de cijferindicatie knipperen.

Om de instelling te wijzigen:
Programmatoets B indrukken.

Bij elke druk op de toets wordt de instelwaarde steeds met één cijfer verhoogd. Als de waarde *H7* is bereikt, springt de indicatie weer op *H0* (de indicatie zout bijvullen/onthardingsinstallatie is uitgeschakeld).

- Hoofdschakelaar 1 uitschakelen. De ingestelde waarde is in het geheugen opgeslagen.

Voor het regenereren van de wateronthardingsinstallatie hebt u ca. 4 liter water nodig. Hierdoor wordt het waterverbruik per afwasbeurt – afhankelijk van de instelling van de waterhardheid – met 0 tot maximaal 4 liter verhoogd.

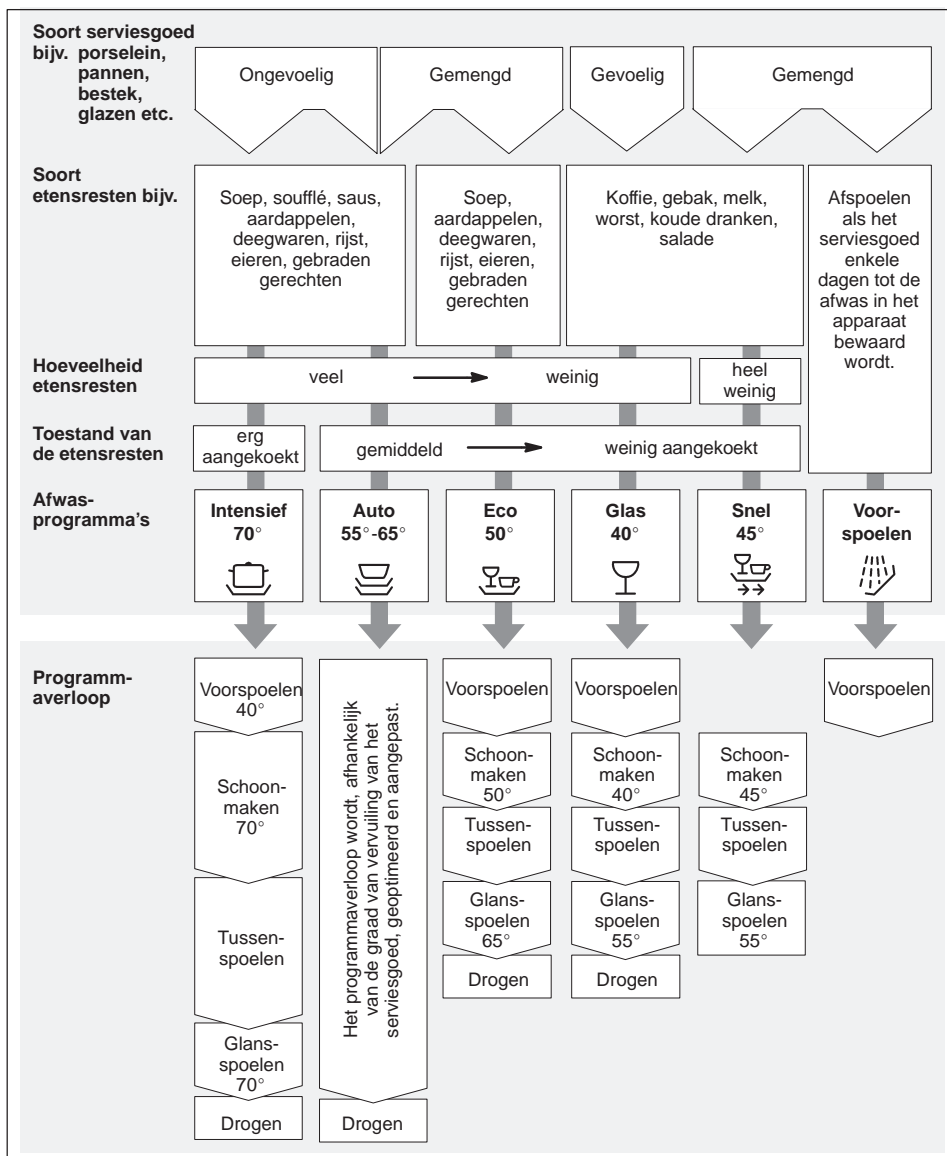


Attentie!

Als u afwasmiddel en glansspoelmiddel apart gebruikt of als u van gecombineerde reinigingsmiddelen op de gebruikelijke reinigingsproducten omschakelt, let er dan op dat de indicatie glansspoelmiddel bijvullen is ingeschakeld en de wateronthardingsinstallatie op de juiste waterhardheid is ingesteld.

Programma-overzicht

In dit overzicht staat het maximaal mogelijke aantal programma's vermeld. De bij uw apparaat behorende programma's kunt u op het bedieningspaneel aflezen.



Programmakeuze

Aan de hand van het soort en de hoeveelheid serviesgoed, resp. van de etensresten kunt u in het programma-overzicht het juiste door u in te stellen

programma vinden.

De bijbehorende programmagegevens vindt u in de korte handleiding.

Afwassen



Besparingstip

Bij een niet vol beladen machine kunt u meestal gebruik maken van een minder sterk programma.

Programmagegevens

De programmagegevens vindt u in de korte handleiding. Ze hebben betrekking op normale omstandigheden. Door:

- verschillen in de hoeveelheid serviesgoed
- de temperatuur van het toegevoerde water
- de druk in de waterleiding
- de omgevingstemperatuur
- toleranties in de netspanning
- en de onvermijdelijke toleranties in het apparaat (bijv. temperatuur, hoeveelheid water, ...)

kunnen grotere afwijkingen optreden.

De waarden van het waterverbruik hebben betrekking op instelwaarde 4 van de waterhardheid.

Aqua-Sensor *

* niet bij alle modellen

De Aqua-Sensor is een optisch meetsysteem (met lichtstraal) waarmee de vertroebeling van het afwaswater wordt gemeten.

Afhankelijk van het programma treedt de Aqua-Sensor in werking. Als de Aqua-Sensor actief is, kan het „schone“ afwaswater in de volgende reinigingsfase gebruikt worden en/of de temperatuur worden aangepast. Is het water te vuil, dan wordt het afgepompt en door vers water vervangen. Op deze manier kan het waterverbruik met ca. 4 liter verminderd worden.

Inschakelen van het apparaat

- Kraan opendraaien.
- Hoofdschakelaar [1] inschakelen. De indicaties van het laatst gekozen programma branden. Dit programma begint als u geen andere programmatoets [7] hebt ingedrukt.
- Op de cijferindicatie [9] verschijnt de vermoedelijke programmaduur.
- Deur sluiten. Het programmaverloop start automatisch.

Optische indicatie tijdens het programmaverloop *

* niet bij alle modellen

Terwijl het afwasprogramma loopt, verschijnt op de vloer onder de deur van het apparaat een lichtpunt. Deur van de afwasautomaat pas openen als de lichtpunt op de vloer niet meer zichtbaar is. Bij inbouw in een hoge kast met een volledig aansluitende meubeldeur is de lichtpunt niet zichtbaar.

Resttijdindicatie

Na het starten verschijnt op het display de vermoedelijke duur van het programma. De programmaduur wordt beïnvloed door de temperatuur van het water, de hoeveelheid serviesgoed en de graad van vervuiling. Door wijzigingen in deze gegevens kan de looptijd (afhankelijk van het gekozen programma) sterk variëren. Doordat de beïnvloeding van de programmaduur pas tijdens het programmaverloop wordt herkend, kunnen grotere tijdsprongen optreden.

Starttijd kiezen *

* niet bij alle modellen

U kunt het programma tot 19 uur later (in stappen van een uur) laten starten.

- Apparaat inschakelen.
- Toets starttijd kiezen net zolang indrukken tot de cijferindicatie op **ih** springt.
- Toets starttijd kiezen net zo vaak indrukken tot de aangegeven tijd aan uw wens voldoet.
- Om de gekozen starttijd te wissen: toets starttijd kiezen net zo vaak indrukken tot op de cijferindicatie **ih** verschijnt.
Tot de starttijd kunt u het programma willekeurig wijzigen.

Einde van het programma

Het einde van het programma wordt akoestisch aangegeven door een zoemtoon.

Deze functie kan als volgt veranderd worden:

- functietoets ingedrukt houden en de hoofdschakelaar inschakelen. Daarna de toetsen loslaten.

De functietoets knippert en op de cijferindicatie brandt de door de fabriek ingestelde waarde **2** (halfvloeistof).

Om de instelling te veranderen: functietoets indrukken.

Bij elke druk op de toets wordt de instelwaarde met één cijfer verhoogd; als stand **3** is bereikt, springt de indicatie weer op **0** (uit).

- Hoofdschakelaar uitschakelen. De instelling is in het geheugen opgeslagen.

Uitschakelen van het apparaat

Enkele minuten na afloop van het programma:

- Na afloop van het programma de deur openen.
- Hoofdschakelaar uitschakelen.
- Kraan dichtdraaien (niet van toepassing op apparaten met Aqua-Stop).
- Na afkoeling het serviesgoed uit het apparaat halen.

Onderbreking van het programma

- Deur openen. Wees voorzichtig! Er bestaat kans dat er water uit het apparaat spuit. De deur pas helemaal openen als de sproeiarm niet meer ronddraait.
- Hoofdschakelaar uitschakelen.
- De lichtindicatie gaat uit. Het programma blijft opgeslagen in het geheugen.

Bij aansluiting op warm water of als de machine al is opgewarmd en de deur van het apparaat geopend werd, de deur eerst een paar minuten op een kier laten staan en daarna dichtdoen.

Anders kan door expansie de deur van het apparaat openspringen.

- Om het programma door te laten gaan: hoofdschakelaar weer inschakelen en de deur sluiten.

Afbreken van het programma (Reset)


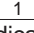
- Programmatoetsen en tegelijkertijd ca. 3 seconden indrukken. Op de cijferindicatie verschijnt **0**.
- Deur sluiten.


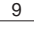


Het programma is na ca. 1 minuut afgelopen.


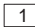
- Hoofdschakelaar uitschakelen.

Intensief drogen

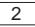
Tijdens het glansspoelen wordt de temperatuur verhoogd waardoor het droogresultaat wordt verbeterd. (Wees voorzichtig met gevoelig serviesgoed!)

- Programmatoets  ingedrukt houden en de hoofdschakelaar  net zolang indrukken tot de cijferindicatie brandt.
- Beide toetsen loslaten.

De indicatie van toets  knippert en op de cijferindicatie  brandt de door de fabriek ingestelde waarde  (uit) of  (aan).

- Om de instelling te wijzigen: programmatoets  indrukken.
- Hoofdschakelaar  uitschakelen.

Extra functies

* niet bij alle modellen, met de toetsen extra functies  instelbaar.

Inweken *

Het programma Inweken loopt vóór het hoofdprogramma af en moet vóór het starten van het programma gekozen worden. In dit extra programma kan in de **onderste servieskorf** serviesgoed zoals pannen, schalen etc. worden ingeweekt en voorgespoeld.

Wij raden u aan ca. 5 g afwasmiddel op de deur van het apparaat te strooien.

Tijd besparen (VarioSpeed) *

Met de functie >>Tijd besparen<< kan de looptijd – afhankelijk van het gekozen afwasprogramma – met ca. 20% tot 50% verkort worden. De wijziging van de looptijd wordt op de resttijdindicatie aangegeven. Om bij verkorte looptijd optimale reinigings- en droogresultaten te bereiken, wordt het water- en energieverbruik verhoogd.

Halve belading*

Als u maar weinig afwas hebt (bijv. glazen, kopjes, borden), dan kunt u de „Halve belading” bijschakelen. Bij de extra functie „Halve belading” bespaart u water, energie en tijd. Vul het afwasmiddelbakje met iets minder afwasmiddel dan zoals aanbevolen bij een volle belading van de machine.

Afwassen in de onderste servieskorf *

Bij een kleine afwas (bijv. borden, pannen, schalen) in de onderste korf. De bovenste korf moet leeg zijn!

Gebruik iets minder afwasmiddel dan wordt aanbevolen bij een volle belading van de afwasautomaat.

Schoonmaken en onderhoud

Regelmatige controle en onderhoud van het apparaat dragen ertoe bij defecten te voorkomen. Dit bespaart u tijd en ergernis.

Algemene toestand van de machine

- Spoelruimte controleren op kalkaanslag en vetresten.

Als u zulke aanslag aantreft:

- afwasmiddelbakje met afwasmiddel vullen. Het apparaat zonder serviesgoed in het programma met de hoogste afwastemperatuur starten.

Om het apparaat te reinigen alleen speciaal voor afwasautomaten geschikte afwas-/schoonmaakmiddelen gebruiken.

- Deurafdichting regelmatig met een vochtig doekje afnemen.

Gebruik bij het reinigen van uw afwasautomaat nooit een stoomreiniger. De fabrikant kan niet aansprakelijk worden gesteld voor eventuele gevolgen.

De voorkant van het apparaat en het bedieningspaneel regelmatig met water en een beetje afwasmiddel schoonmaken. Geen schuursponsjes gebruiken of schoonmaakmiddelen met schuurmiddelen. Dit kan krassen op de oppervlakken veroorzaken.



Attentie!

Gebruik nooit andere huishoudelijke schoonmaakmiddelen die chloor bevatten! Ze kunnen schadelijk zijn voor de gezondheid!

Onthardingszout en glansspoelmiddel

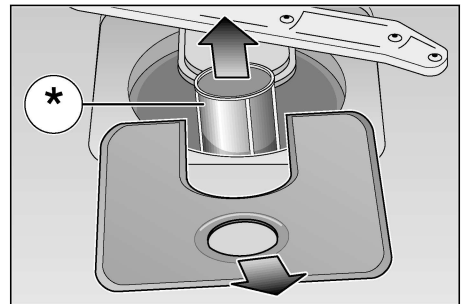
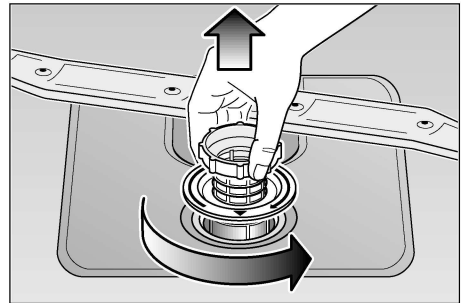
- De bijvulindicaties **5** en **6** controleren. Eventueel zout en/of glansspoelmiddel bijvullen.

Zeven

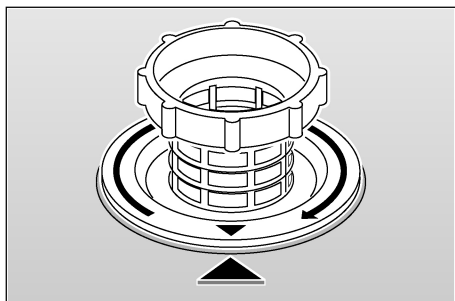
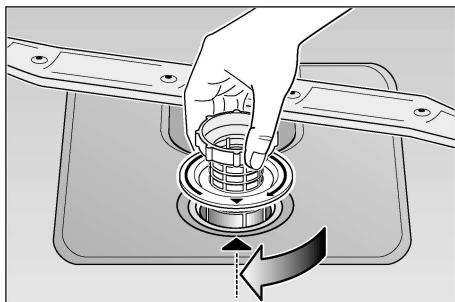
De zeven **25** zorgen ervoor dat grove etensresten in het spoelwater niet in de afvoerpomp terecht komen. Door deze etensresten kunnen de zeven verstopt raken.

Het zeefstelsel bestaat uit een zeefcilinder, een vlakke fijne zeef en – afhankelijk van het type apparaat – tevens uit een microzeef (*).

- Na elke afwasbeurt de zeven op etensresten controleren.
- Na het losdraaien van de zeefcilinder kunt u het zeefstelsel eruit halen. Etensresten verwijderen en de zeven onder stromend water schoonmaken.



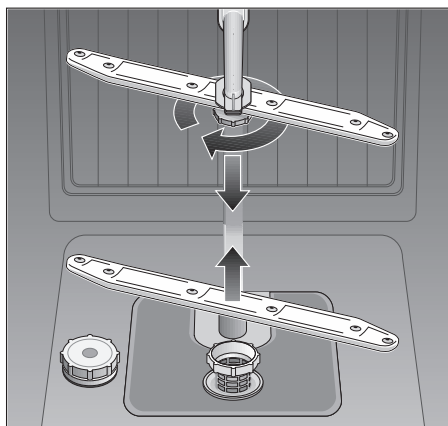
- Bij de montage: het zeefstelsel erin zetten en met de zeefcilinder vastschroeven.



Sproeiarmen

Kalk en etensresten in het spoelwater kunnen de sproei-openingen en de lagere van de sproeiarmen [22] en [23] blokkeren.

- Sproeiopeningen van de sproeiarmen op verstopping door etensresten controleren.
- Eventueel de onderste sproeiarm [23] naar boven eraf trekken.
- Bovenste sproeiarm [22] eraf schroeven.
- Sproeiarmen onder stromend water schoonmaken.



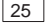
- Sproeiarmen weer vastdrukken resp. vastschroeven.

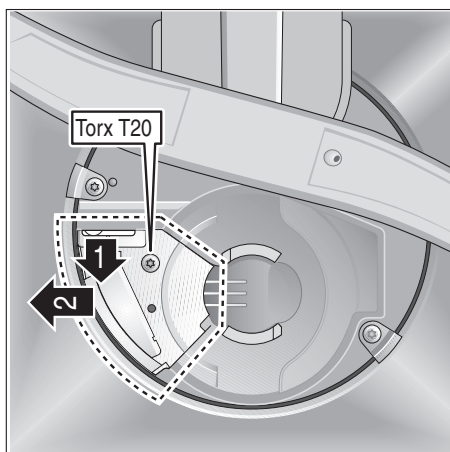
Afvoerpomp *

* niet bij alle modellen

Grove etensresten in het spoelwater die niet door de zeven worden tegengehouden, kunnen de afvoerpomp blokkeren. Het spoelwater wordt dan niet afgepompt en blijft boven de zeef staan.

In dit geval:

- De stekker van het apparaat altijd eerst uit het stopcontact trekken of de trekschakelaar uitschakelen.
- eventueel water eruit scheppen.
- Zeven  eruit halen.
- Schroef uit de afdekking schroeven (torx T 20) en de afdekking eraf halen.
- Binnenruimte controleren op vreemde voorwerpen en deze – indien nodig – verwijderen.
- Afdekking weer aanbrengen en vastschroeven.
- Zeven er weer in zetten en vastschroeven.



Opsporing van storingen

Kleine storingen zelf verhelpen

De meest voorkomende storingen in het dagelijks gebruik van het apparaat kunt u zelf verhelpen zonder de hulp van de Servicedienst in te roepen. Hiermee bespaart u kosten en bent u ervan zeker dat u het apparaat weer snel kunt gebruiken. Het volgende overzicht kan u erbij helpen de oorzaken van de ontstane storingen vinden.

Storingen

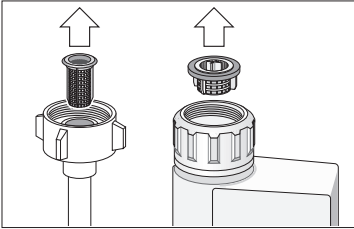


Attentie

Denk eraan: reparaties mogen alleen door een vakkundig monteur worden uitgevoerd. Mocht het uitwisselen van een onderdeel noodzakelijk zijn, let er dan op dat alleen originele onderdelen gebruikt worden. Ondeskundige reparatie of gebruik van niet-originele onderdelen kan aanzienlijke schade en gevaar voor de gebruiker opleveren.

... bij het inschakelen

- **Het apparaat start niet.**
 - De zekering van de huisinstallatie is niet in orde.
 - De stekker zit niet in het stopcontact.
 - De deur van het apparaat is niet goed dicht.
 - De kraan is niet open.
 - De zeef aan de watertoevoerslang is verstopt.
- Apparaat uitschakelen en de stekker uit het stopcontact trekken. Kraan dichtdraaien. Hierna de zeef schoonmaken die zich aan de aansluiting van de toevoerslang bevindt. Tenslotte het apparaat weer op het elektriciteitsnet aansluiten, kraan opendraaien en het apparaat inschakelen.



... aan het apparaat

- **de onderste sproeiarm draait moeilijk**
 - Sproeiarm door kleine deeltjes of etensresten geblokkeerd.
- **Deksel van het afwasmiddelbakje kan niet gesloten worden**
 - Doseerreservoir te vol.
 - Mechanisme door vastgeplakte afwasmiddelresten geblokkeerd.
- **Controlelampjes gaan na de afwas niet uit**
 - Hoofdschakelaar nog ingeschakeld.

- **De indicatie „Watertoevoer controleren” [4] brandt.**
 - Kraan dicht.
 - Watertoevoer onderbroken.
 - Zeef aan de kraan verstopt.
 - Watertoevoerslang geknikt.
- **Er kleven na de afwas resten afwasmiddel in het reservoir**
 - Reservoir was bij het vullen vochtig, alleen een droog reservoir met afwasmiddel vullen.
- **De bijvulindicatie brandt niet.**
 - Indicatie glansspoelmiddel bijvullen uitgeschakeld. (zie hoofdstuk auto 3in1)
 - Indicatie onthardingszout bijvullen uitgeschakeld. (zie hoofdstuk auto 3in1)
- **Na afloop van het programma blijft er water in het apparaat staan**
 - De afvoerslang is verstopt of geknikt.
 - De afvoerpomp is geblokkeerd.
 - De zeven zijn verstopt.
 - Het programma is nog niet afgelopen. Wacht op het einde van het programma (de cijferindicatie geeft 0 aan).
 - Functie "Reset" uitvoeren.

... bij de afwas

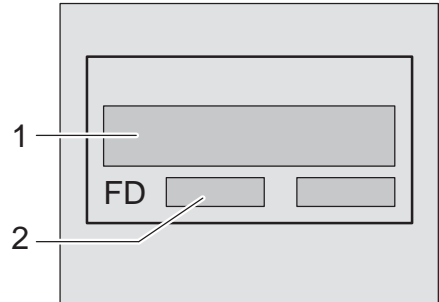
- **Abnormale schuimvorming**
 - Handafwasmiddel in het reservoir voor glansspoelmiddel.
 - Gemorst spoelmiddel kan bij de volgende spoelbeurt tot overmatige schuimvorming leiden, daarom moet u het gemorste spoelmiddel met een doek verwijderen.
- **Het programma stopt tijdens de afwas**
 - Stroomtoevoer onderbroken.
 - Watertoevoer onderbroken.

- **Klappende geluiden tijdens de afwas**
 - Sproeiarm slaat tegen serviesgoed.
 - **Kletterende geluiden tijdens de afwas**
 - Serviesgoed niet goed ingeruimd.
 - **Klappende geluiden van de vul-ventielen**
 - Wordt veroorzaakt door de ligging van de waterleiding en heeft geen invloed op het functioneren van de machine. Deze geluiden kunnen niet verholpen worden.
- ... aan het serviesgoed**
- **Er blijven gedeeltelijk etensresten aan het serviesgoed plakken**
 - Het serviesgoed was niet goed ingeruimd, de waterstralen konden het oppervlak niet bereiken.
 - De servieskorf was te vol.
 - Het serviesgoed ligt tegen elkaar aan.
 - Te weinig afwasmiddel gebruikt.
 - Een te zwak programma gekozen.
 - Sproeiarmen konden niet ongehinderd ronddraaien doordat een stuk serviesgoed in de weg stond.
 - Sproeiers van de sproeiarmen zijn door etensresten verstopt.
 - De zeven zijn verstopt.
 - Zeven verkeerd ingezet.
 - Afvoerpomp geblokkeerd.
 - **Er ontstaan verkleuringen op kunststof onderdelen**
 - Te weinig afwasmiddel gebruikt.
 - **Er blijven gedeeltelijk witte vlekken op het serviesgoed achter, de glazen blijven melkkleurig**
 - Te weinig afwasmiddel gebruikt.
 - Hoeveelheid glansspoelmiddel te laag ingesteld.
 - Ondanks een hoge hardheidsgraad van het leidingwater geen zout toegevoegd.
 - Onthardingsinstallatie te laag ingesteld.
 - Het deksel van het zoutreservoir is niet goed vastgedraaid.
 - Als u afwasmiddel zonder fosfaat hebt gebruikt, probeer dan eens afwasmiddel met fosfaat ter vergelijking.
 - **Het serviesgoed wordt niet droog**
 - Programma zonder drogen gekozen.
 - Hoeveelheid glansspoelmiddel te laag ingesteld.
 - Serviesgoed te snel uit het apparaat gehaald.
 - **De glazen zien er dof uit**
 - Hoeveelheid glansspoelmiddel te laag ingesteld.
 - **Resten thee of lippenstift zijn achtergebleven**
 - Het afwasmiddel heeft te weinig bleekwerking.
 - Een te lage afwastemperatuur gekozen.

- **Roestsporen op het bestek**
 - Het bestek is niet voldoende roestbestendig.
 - Het zoutgehalte in het afwaswater is te hoog.
 - Deksel van het zoutreservoir niet goed vastgedraaid.
 - Tijdens het navullen te veel zout toegevoegd.
- **De glazen worden dof en verkleuren, de aanslag kan niet worden afgewreven**
 - Een ongeschikt afwasmiddel gebruikt.
 - De glazen zijn niet geschikt voor een afwasautomaat.
- **Op glazen en bestek blijven strepen achter, de glazen zien er metaalachtig uit.**
 - Hoeveelheid glansspoelmiddel te hoog ingesteld.

Inschakelen van de Servicedienst

Als het u niet lukt de fout te verhelpen, schakel dan de Servicedienst in. Het dichtstbijzijnde adres van de Servicedienst vindt u in het telefoonboek of in de meegeleverde brochure met service-adressen. Geef aan de Servicedienst het typenummer (1) en het FD-nummer (2) op. U vindt deze gegevens op het typeplaatje 31 op de deur van het apparaat.



Attentie

We willen er u op wijzen dat een bezoek van een technicus van onze klantendienst naar aanleiding van een de beschreven storingen ook tijdens de garantieperiode niet kostenloos is.

Aanwijzingen

Aanwijzingen voor vergelijkende tests

De voorwaarden voor de vergelijkende tests vindt u op het extra blad "Aanwijzingen voor vergelijkende tests". De verbruikswaarden voor de betreffende programma's vindt u in de korte handleiding.

Algemeen

- Geïntegreerde en onderbouwapparaten die achteraf als vrijstaand apparaat worden opgesteld, moeten beveiligd worden tegen kantelen, bijv. door vastschroeven aan de muur of door inbouw onder een doorlopend werkblad dat aan de kasten ernaast is vastgeschroefd.

Installatie

Om de afwasautomaat goed te laten functioneren moet hij vakkundig worden aangesloten. De gegevens van de watertoevoer en -afvoer en de elektrische aansluitwaarden moeten met de vereiste criteria overeenkomen zoals deze in de volgende alinea's resp. in het montagevoorschrift zijn beschreven.

Bij de montage de juiste volgorde van de handelingen aanhouden:

- bij aflevering controleren
- plaatsen
- aansluiten op de waterafvoer
- aansluiten op de watertoevoer
- elektrische aansluiting

Aflevering

Uw afwasautomaat werd in de fabriek zorgvuldig getest op functioneren waardoor kleine watervlekken zijn achtergebleven. Deze verdwijnen na de eerste afwas.

Plaatsing

De vereiste inbouwmaten vindt u in het montagevoorschrift. Het apparaat met behulp van de verstelbare voetjes waterpas zetten. Let erop dat het apparaat stevig staat.

Aansluiten op de waterafvoer

De noodzakelijke handelingen vindt u in het montagevoorschrift. Eventueel een sifon met aansluitnippel monteren. Afvoerslang met behulp van de meegeleverde onderdelen op de aansluitnippel van de sifon aansluiten. Let erop dat de afvoerslang niet geknikt, platgedrukt of ineengestremgeld is. (Let er ook op dat de stop niet in de wasbak zit zodat het water ongehinderd kan weglopen!)

Aansluiten op de watertoevoer

Aansluiting volgens montagevoorschrift. Toevoerslang met behulp van de meegeleverde onderdelen op de kraan aansluiten.

Let erop dat de watertoevoerslang niet geknikt, platgedrukt of ineengestremgeld is. Bij vervanging van het apparaat moet ook de watertoevoerslang voor de aansluiting op de kraan vervangen worden. De oude toevoerslang mag niet meer gebruikt worden.

Waterdruk:

minimaal 0,05 MPa (0,5 bar), maximaal 1 MPa (10 bar).

Bij hogere druk een reduceerventiel aanbrengen.

Hoeveelheid binnenstromend water:

minimaal 10 liter per minuut.

Temperatuur van het water:

bij voorkeur koud water. Warm water mag maximaal een temperatuur van 60 °C hebben.

Elektrische aansluiting


Het apparaat uitsluitend via een volgens de voorschriften aangebracht, randgeaard stopcontact op 230 volt wisselstroom aansluiten.

Zie het typeplaatje  31

voor de vereiste zekering.

Het stopcontact moet zich in de buurt van de afwasautomaat bevinden en gemakkelijk bereikbaar zijn.

Veranderingen in de aansluiting mogen alleen door een deskundig monteur worden uitgevoerd.

Bij gebruik van een aardlekschakelaar mag alleen een type met het teken  geïnstalleerd worden. Alleen deze aardlekschakelaar voldoet aan de nu geldende voorschriften.

Demontage

De volgorde van de handelingen is ook hier van belang: altijd eerst het apparaat van het elektriciteitsnet loskoppelen.

Stekker uit het stopcontact trekken.

Kraan dichtdraaien.





Aansluiting op de waterafvoer en -toevoer loskoppelen.

Bevestigingsschroeven onder het werkblad eruit draaien. De plint – indien aanwezig – demonteren.

Apparaat eruit halen en daarbij de slang voorzichtig naar voren trekken.

Transport

De afwasautomaat leeg laten lopen. Losse onderdelen vastzetten. Het apparaat alleen rechtop vervoeren

- Als het apparaat niet rechtop wordt vervoerd, dan kan er resterend water in het besturingsmechanisme terecht komen. Dit kan tot een verkeerd programmaverloop leiden.
- Het apparaat laten leeglopen op de volgende wijze:
 - Kraan opendraaien.
 - Hoofdschakelaar inschakelen.
 - Programma  kiezen. Op de cijferindicatie verschijnt de programmaduur in minuten.
 - Deur sluiten.
 - Ca. 4 minuten wachten.
 - Programma beëindigen door de toetsen  en  tegelijkertijd in te drukken.
 - De tijdindicatie springt weer op .
 - Deur sluiten.
 - Na één minuut het apparaat uitschakelen.
 - Kraan dichtdraaien.

Bescherming tegen vorst

Als het apparaat niet in een vorstvrije ruimte staat (bijv. in een vakantiehuisje), dan moet u het apparaat helemaal laten leeglopen (zie transport).

Kraan dichtdraaien, toevoerslang losmaken en laten leeglopen.

Afvoeren van de verpakking en van uw oude apparaat

Afvoeren van de verpakking en van uw oude apparaat

Een oud apparaat is geen waardeloos afval! Door een milieuvriendelijke afvoer kunnen waardevolle grondstoffen na bewerking opnieuw gebruikt worden.

Bij afgedankte apparaten de stekker uit het stopcontact trekken, aansluitkabel doorknippen en samen met de stekker verwijderen.

Deurslot en kinderbeveiliging (indien aanwezig) onklaar maken. Hiermee voorkomt u dat kinderen zichzelf tijdens het spelen in het apparaat opensluiten en in levensgevaar geraten.

Uw nieuwe apparaat werd tijdens het transport naar u door de verpakking beschermd. Voor de verpakking wordt gebruik gemaakt van materialen die het milieu kan verdragen en die geschikt zijn voor hergebruik. Help daarom mee en zorg ervoor dat de verpakking milieuvriendelijk wordt afgevoerd. Alle kunststofdelen van het apparaat zijn gemerkt met een gestandaardiseerd afkortingsteken (bijv. >PS< polystyreen). Hierdoor kunnen de kunststof afvaldelen bij de verwerking van het apparaat voor een milieubewuste recycling gescheiden worden.

U kunt bij uw leverancier of bij de reinigingsdienst in uw gemeente informeren hoe u uw oude apparaat en het verpakkingsmateriaal van het nieuwe apparaat kunt (laten) afvoeren.

Afvoeren van de verpakking

- Het verpakkingsmateriaal milieuvriendelijk volgens de geldende voorschriften afvoeren. Laat kinderen niet met de verpakking en de onderdelen daarvan spelen. Kans op stikken door vouwdozen en folie.
 - Het karton bestaat overwegend uit oud papier.
 - Het CFK-vrije opvulmateriaal is gemaakt van geschuimd polystyreen.
 - Het foliemateriaal is gemaakt van polyethen (PE) en bestaat voor een deel uit secundaire grondstoffen.
 - Het hout (indien aanwezig) is niet chemisch behandeld.
 - De banden (indien aanwezig) zijn gemaakt van polypropeen (PP).

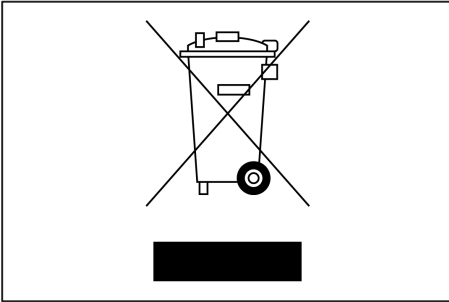
Afvoeren van uw oude apparaat

- Het afgedankte apparaat onmiddellijk onbruikbaar maken om eventuele ongelukken te voorkomen.
- Het apparaat op een milieuvriendelijke wijze (laten) afvoeren.

**Waarschuwig**

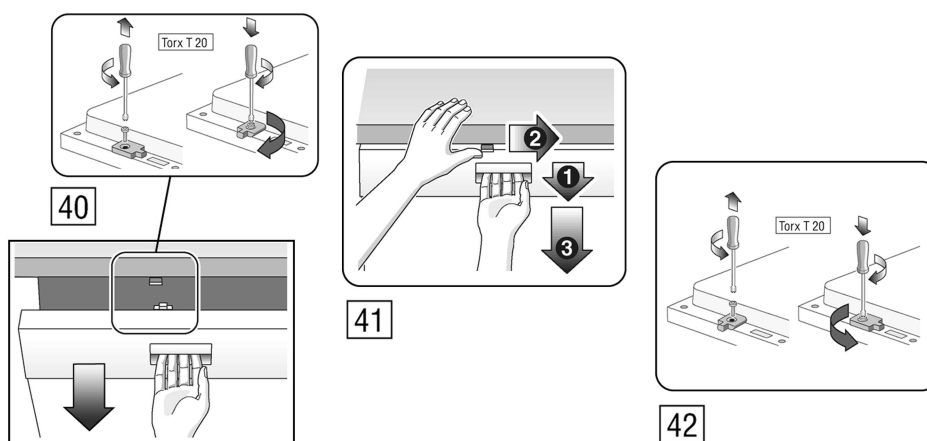
Kinderen kunnen zichzelf tijdens het spelen in het apparaat opsluiten (kans op stikken) of in een andere gevaarlijke situatie geraken.

Trek daarom de stekker uit het stopcontact. Aansluitkabel doorknippen en verwijderen. Deurslot onklaar maken zodat de deur niet meer sluit.



Dit apparaat is gekenmerkt in overeenstemming met de Europese richtlijn 2002/96/EG betreffende afgedankte elektrische en elektronische apparatuur (waste electrical and electronic equipment – WEEE). De richtlijn geeft het kader aan voor de in de EU geldige terugneming en verwerking van oude apparaten.

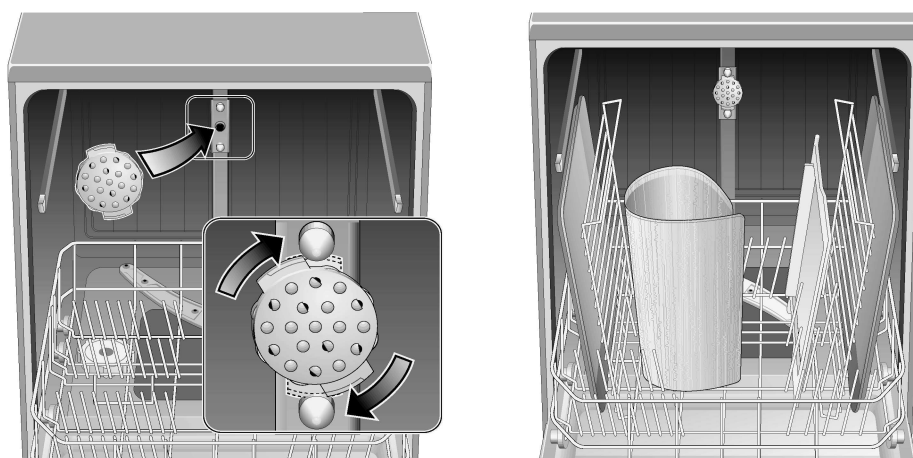
Kinderbeveiliging *



- 40 Kinderbeveiliging inschakelen
- 41 Deur openen bij ingeschakelde kinderbeveiliging
- 42 Kinderbeveiliging uitschakelen

Bij geopende deur biedt de kinderbeveiliging geen bescherming.

Bakplaat-sproeikop *



Grote bakplaten of roosters en borden met een doorsnede van meer dan 30 cm (gourmetborden, pastaborden, onderborden) kunt u met behulp van deze sproeikop reinigen.

Hiertoe de bovenste servieskorf eruit halen en de sproeikop zoals afgebeeld erin zetten.

De bakplaten zoals afgebeeld inruimen zodat de sproestraal alle delen kan bereiken (maximaal 4 bakplaten en 2 roosters).

De afwasautomaat altijd met de bovenste servieskorf of de bakplaat-sproeikop gebruiken!

* niet bij alle modellen

AQUA-STOP-garantie.

(vervalt bij apparaten zonder Aqua-Stop)

Als aanvulling op de garantie-aanspraken tegenover de verkoper in de koopovereenkomst en als aanvulling op onze garantie op het apparaat wordt u schadeloos gesteld als aan onderstaande voorwaarden wordt voldaan:

1. Als door een fout in ons Aqua-Stop-systeem waterschade wordt veroorzaakt vergoeden wij de schade aan particuliere gebruikers.
2. Deze aansprakelijkheidsgarantie geldt voor de levensduur van het apparaat.
3. Voorwaarde voor aanspraak op garantie is dat het apparaat met Aqua-Stop vakkundig en overeenkomstig ons installatievoorschrift is opgesteld en aangesloten; hiertoe behoort ook de vakkundig gemonteerde verlenging van de Aqua-Stop (origineel toebehoren). Onze garantie heeft geen betrekking op defecte toevoerleidingen of armaturen tot aan de Aqua-Stop-aansluiting op de kraan.
4. Tijdens het gebruik van een apparaat met Aqua-Stop hoeft u er in principe niet bij te blijven resp. na het gebruik om veiligheidsredenen de kraan dicht te draaien. Alleen bij langere afwezigheid, bijv. als u een paar weken op vakantie gaat, moet de kraan worden dichtgedraaid.

Robert Bosch Hausgeräte GmbH
Carl-Wery-Straße 34
81739 München

Voor direct contact met de servicedienst kunt u het telefoon- of faxnummer terugvinden in de meegeleverde brochure met service-adressen.

Bosch Info-Team:
DE Tel. 0180 / 5 30 40 50 (EUR 0,12/Min. DTAG)
AT Tel. 0660 / 59 95

Internet:
<http://www.bosch-hausgeraete.de>

9000 168 516 nl (8602)
638X