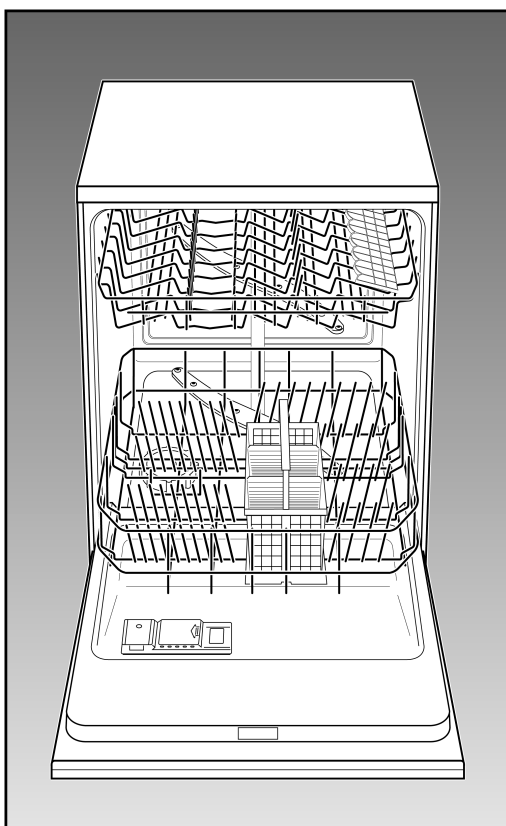


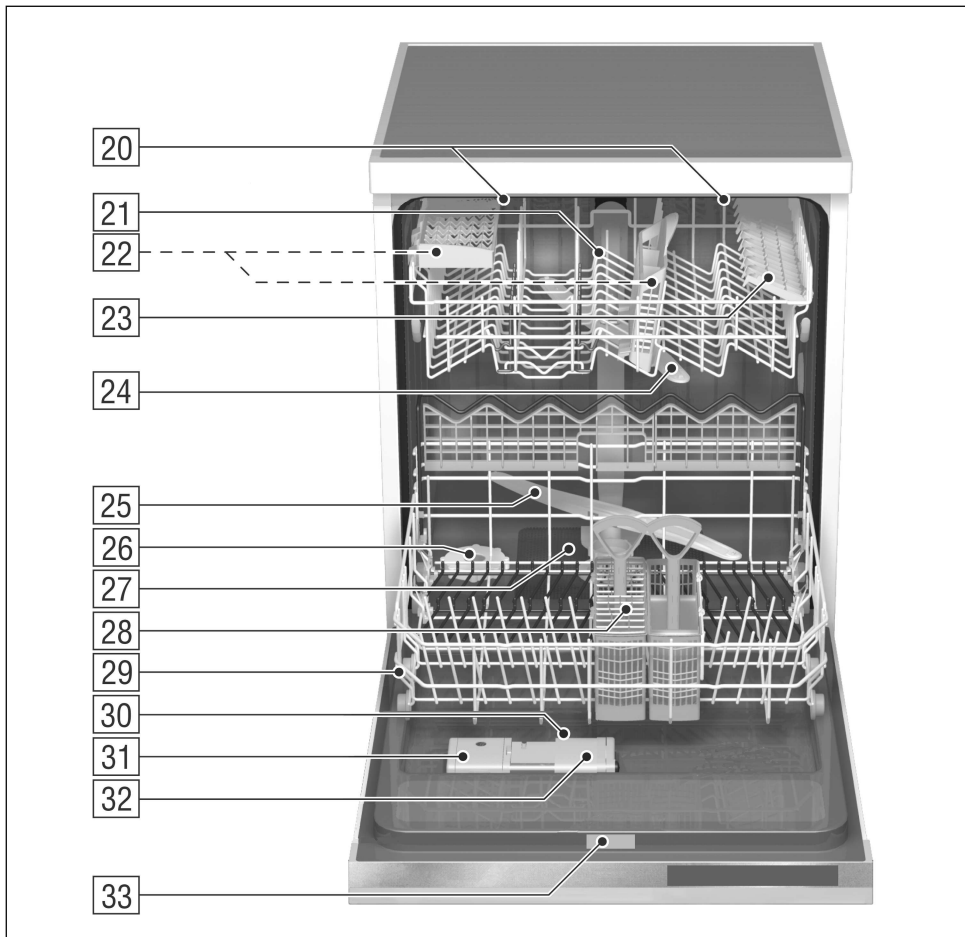
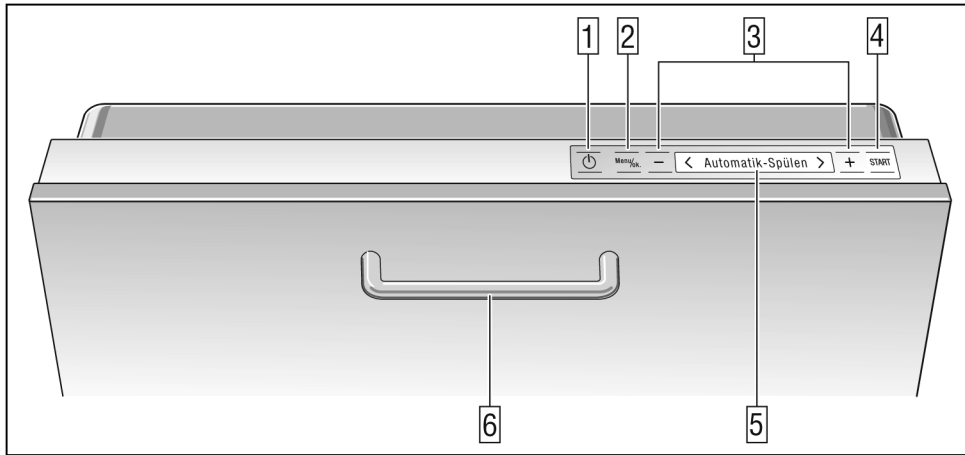
**SIEMENS**

Gebruiksaanwijzing

nl

9000 292 996 (8708)





# nl Inhoud

<b>Veiligheidsvoorschriften</b> .....	<b>4</b>	<b>Opties /basisinstellingen kiezen</b>	<b>19</b>
Bij aflevering .....	4	Bedieningsprincipe .....	19
Bij de installatie .....	4	Starttijd kiezen .....	20
Dagelijks gebruik .....	5	Tijd besparen (VarioSpeed) .....	20
Bij kinderen in het huishouden .....	5	Boordcomputer .....	20
Bij schade .....	5	Droogtegraad .....	20
Bij het afvoeren van het apparaat ..	5	Signaalsterkte .....	20
<b>Kennismaking met het apparaat</b>	<b>6</b>	Dosering glansspoelmiddel .....	21
Bedieningspaneel .....	6	Waterhardheid .....	21
Binnenkant van het apparaat .....	6	Binnenverlichting .....	21
<b>Vóór het eerste gebruik</b> .....	<b>7</b>	Taal .....	21
Verkeerde taal ingesteld .....	7	Standaardprogramma's .....	22
Middelen voor het gebruik klaarzetten	7	Aqua-Sensor .....	23
<b>Instellen van de</b>		Starten van het programma .....	23
<b>wateronthardingsinstallatie</b> ....	<b>8</b>	Onderbreking van het programma .	23
Tabel voor de waterhardheid .....	8	Afbreken van het programma .....	24
<b>Onthardingszout toevoegen</b> ...	<b>9</b>	Einde van het programma .....	24
<b>Vullen met glansspoelmiddel</b> ..	<b>10</b>	<b>Schoonmaken en onderhoud</b> ..	<b>25</b>
<b>Serviesgoed</b> .....	<b>11</b>	Algemene toestand van de machine	25
Ongeschikt servies .....	11	Onthardingszout .....	25
Schade aan glas en serviesgoed ..	11	Glansspoelmiddel .....	25
Serviesgoed inruimen .....	11	Zeven .....	25
Vaatwerk uit de machine halen .....	11	Sproeiarmen .....	26
Kopjes en glazen .....	12	Afvoer pomp .....	27
Pannen .....	12	<b>Opsporing van storingen</b> .....	<b>27</b>
Bestek .....	12	Kleine storingen zelf verhelpen .....	27
Omklapbare bordensteunen .....	12	Storingen .....	27
De etagère .....	12	<b>Inschakelen van de Servicedienst</b>	<b>30</b>
Houder voor kleingood .....	13	<b>Aanwijzingen</b> .....	<b>30</b>
Verstellen van de korfhoogte .....	13	Aanwijzingen voor vergelijkende tests	30
bovenste servieskorf met		Algemeen .....	30
boven en onder een paar rollen ..	13	<b>Installatie</b> .....	<b>31</b>
hendels aan de zijkant (Rackmatic)	13	Aflevering .....	31
<b>Afwasmiddelen</b> .....	<b>14</b>	Plaatsing .....	31
Attentie .....	14	Aansluiten op de waterafvoer .....	31
Afwasmiddelbakje met doseerhulp .	14	Aansluiten op de watertoevoer .....	31
Vullen met afwasmiddel .....	14	Elektrische aansluiting .....	31
<b>auto 3in1</b> .....	<b>16</b>	Demontage .....	32
„Vul glansspoelmiddel” uit-/inschakelen:	16	Transport .....	32
„Vul onthardingszout” en hiermee de water–		Bescherming tegen vorst .....	32
onthardingsinstallatie uit-/inschakelen:	17	<b>Afvoeren van de verpakking</b>	
<b>Instellen van het apparaat</b> .....	<b>17</b>	<b>en van uw oude apparaat</b> .....	<b>32</b>
Inschakelen van het apparaat .....	17	Afvoeren van de verpakking en van uw oude	
Instellen van het programma .....	17	apparaat .....	32
<b>Programma-overzicht</b> .....	<b>18</b>	Afvoeren van de verpakking .....	33
Programmagegevens .....	19	Afvoeren van uw oude apparaat ...	33

## Veiligheidsvoorschriften

### Bij aflevering

- Controleer onmiddellijk of de verpakking en de afwasautomaat tijdens het transport beschadigd zijn. Een beschadigd apparaat niet in gebruik nemen maar contact opnemen met uw leverancier.
- Het verpakkingsmateriaal volgens de bestaande milieuvoorschriften (laten) afvoeren.

### Bij de installatie

- Het apparaat volgens het installatie- en montagevoorschrift plaatsen en aansluiten.
- Tijdens het installeren mag de afwasautomaat niet op het lichtnet zijn aangesloten.
- Overtuig u ervan dat het aardings-systeem van de elektrische huisinstallatie volgens de geldende elektrotechnische voorschriften is geïnstalleerd.
- De elektrische aansluitvoorwaarden moeten overeenkomen met de gegevens op het typeplaatje van de afwasautomaat.
- Als de afwasautomaat in een hoge kast moet worden ingebouwd, dan moet hij volgens de voorschriften en bovendien aan de achterwand bevestigd worden.

- Voor een goede stabiliteit van het apparaat mogen integreerbare of onderbouwapparaten alleen onder een doorlopend werkblad worden ingebouwd dat aan de kasten ernaast is vastgeschroefd.
- Na het plaatsen van het apparaat moet de stekker gemakkelijk te bereiken zijn.
- Niet bij alle modellen:  
Het kunststof huis aan de water-aansluiting bevat een elektrisch ventiel. In de toevoerslang bevinden zich de aansluitingsleidingen. De slang niet doorsnijden en het kunststof huis niet in water onderdompelen.



### Waarschuwig

Als het toestel niet in een nis staat en daardoor een zijwand toegankelijk is, dan moeten de deurscharnieren om veiligheidsredenen bedekt worden (gevaar voor verwondingen). De afdekkingen krijgt u als extra toebehoren bij de klantendienst of uw dealer.

## Dagelijks gebruik



### Attentie

Messen en andere voorwerpen met scherpe punten met de punten naar beneden in de bestekkorf zetten of plat in de servieskorf leggen.

- De afwasautomaat alleen in het huishouden gebruiken en alleen voor het aangegeven doel: het afwassen van huishoudelijk serviesgoed.
- Niet op de geopende deur gaan zitten of staan. Het apparaat kan kantelen.
- Bij vrijstaande apparaten erop letten dat het apparaat naar voren kan kiepen bij te vol geladen servieskorven.
- Het water in de spoelruimte is geen drinkwater.
- Doe geen oplosmiddel in de spoelruimte. Kans op explosie.
- Tijdens het programmaverloop de deur alleen heel voorzichtig openen. Er kan namelijk heet water uit het apparaat spuiten.
- Om verwondingen bijv. door struikelen te voorkomen: de afwasautomaat tijdens het in- en uitladen zo kort mogelijk openen.
- Let op de veiligheidsvoorschriften resp. de aanwijzingen bij het gebruik op de verpakkingen van het afwas- en glansspoelmiddel.

## Bij kinderen in het huishouden

- Maak gebruik – indien aanwezig – van de kinderbeveiliging. Een nauwkeurige beschrijving vindt u achter in de omslag.
- Laat kinderen nooit met het apparaat spelen of het bedienen.
- Kinderen uit de buurt van afwasmiddel en glansspoelmiddel houden. Deze kunnen irritaties in mond, keel en ogen veroorzaken of tot verstikking leiden.
- Kinderen uit de buurt van de geopende afwasautomaat houden. Er kunnen nog resten afwasmiddel in het apparaat zijn achtergebleven.
- Bij een hoog ingebouwd apparaat bij het openen en sluiten van de deur erop letten dat kinderen zich niet tussen de deur van het apparaat en de kastdeur eronder wringen en/of bekneld raken.

## Bij schade

- Reparaties en ingrepen mogen alleen door een vakkundig monteur worden uitgevoerd. Hierbij mag het apparaat niet op het lichtnet zijn aangesloten. Stekker uit het stopcontact trekken (alleen aan de stekker trekken, niet aan de aansluitkabel) resp. de zekering uitschakelen of losdraaien. Kraan dichtdraaien.

## Bij het afvoeren van het apparaat

- Het afgedankte apparaat onmiddellijk onbruikbaar maken om eventuele ongelukken te voorkomen.
- Het apparaat op een milieuvriendelijke wijze (laten) afvoeren.



### Waarschuwig

Kinderen kunnen in het toestel ingesloten raken (verstikkingsgevaar) of in andere situaties terecht komen.

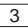
Daarom: Stekker uittrekken, netkabel afsnijden en weggooiden. Deurslot zodanig kapot maken dat de deur niet meer sluit.

## Kennismaking met het apparaat

De afbeeldingen van het bedieningspaneel en van de binnenruimte van het apparaat vindt u vooraan in de omslag van deze gebruiksaanwijzing.

### Bedieningspaneel

- 1  Hoofdschakelaar
- 2 Toets M/OK: opties kiezen (gewijzigde waarde opslaan)
- 3 Toetsen – en +: programma's en instellingen kiezen
- 4 Start Starttoets: Het programma start
- 5 Op de indicatie verschijnt in tekstvorm informatie over de programma's, opties en instellingen die u kunt kiezen en over de handelingen die u moet verrichten.
- 6 Toets om de deur te openen

De oplichtende pijlen geven aan of u met – of +  andere instellingen kunt kiezen.

Deze afwasautomaat is uitgerust met sensortoetsen. Aantippen van de toetsen is voldoende.

Houd het bedieningspaneel steeds schoon en vetvrij zodat een fout bij de bediening is uitgesloten. Gebruik alleen een droog of vochtig doekje en **geen** krassende of schurende schoonmaakmiddelen.

### Binnenkant van het apparaat

- 20 Binnenverlichting
- 21 Bovenste servieskorf
- 22 Extra bestekkorf \* voor de bovenste servieskorf
- 23 Etagère
- 24 Bovenste sproeiarm
- 25 Onderste sproeiarm
- 26 Reservoir voor onthardingszout
- 27 Zeven
- 28 Bestekkorf
- 29 Onderste servieskorf
- 30 Vergrendeling voor afwasmiddelbakje
- 31 Reservoir voor glansspoelmiddel met bijvulindicatie
- 32 Afwasmiddelbakje
- 33 Typeplaatje

\* niet bij alle modellen

## Vóór het eerste gebruik

Bij het eerste gebruik moet de taal worden uitgekozen. Na het inschakelen verschijnt de volgende indicatie:



- De afkorting DE van „Duits” knippert. Als u een andere taal wilt kiezen, druk dan net zo vaak – of +  in tot de afkorting van de gewenste taal knippert.
- Bevestig de gekozen taal met M/OK .

Alle teksten op het display verschijnen nu in de gekozen taal.

### Verkeerde taal ingesteld

Zo komt u weer in het menu Taal kiezen:

1. Apparaat uitschakelen.
2. Apparaat inschakelen. Toets M/OK  net zo vaak indrukken tot op het display de indicatie Taal kiezen brandt.
3. Gewenste taal kiezen en bevestigen.

### Middelen voor het gebruik klaarzetten

Voor het gebruik van uw afwasautomaat hebt u nodig:

- onthardingszout (alleen bij een te hoge waterhardheid, zie hoofdstuk „Instellen van de wateronthardingsinstallatie”),
- glansspoelmiddel,
- afwasmiddel.

Gebruik uitsluitend producten die geschikt zijn voor een afwasautomaat.

Voordat u het apparaat voor het eerst gebruikt na het kiezen van de taal onthardingszout (indien nodig) en glansspoelmiddel in het apparaat doen en de wateronthardingsinstallatie instellen. Ga te werk zoals beschreven in de hoofdstukken „Vullen met onthardingszout”, „Vullen met glansspoelmiddel” en „Instellen van de wateronthardingsinstallatie”.

## Instellen van de wateronthardingsinstallatie

Voor een goed afwasresultaat heeft de afwasautomaat zacht water, d.w.z. water met weinig kalk nodig. Anders zetten zich witte kalkresten op het serviesgoed en de binnenkant van de spoelruimte af.

Leidingwater met een te hoge hardheidsgraad moet voor gebruik in de afwasautomaat onthard, d.w.z. ontkalkt worden.

Dit gebeurt met behulp van speciaal zout in de wateronthardingsinstallatie van de afwasautomaat.

De instelling en daarmee de benodigde hoeveelheid zout zijn afhankelijk van de hardheidsgraad van het leidingwater.

De onthardingsinstallatie hoeft alleen ingesteld te worden voordat u het apparaat voor het eerst in gebruik neemt of bij veranderde waterhardheid.

- De waterhardheid bij het waterleidingbedrijf of bij de Servicedienst opvragen.
- Apparaat met de hoofdschakelaar  1 inschakelen. Op het display verschijnt het startmenu (als u het apparaat voor het eerst in gebruik neemt pas nadat u een taal hebt gekozen en eventueel de reservoirs met zout en glansspoelmiddel hebt gevuld).
- Toets M/OK  2 net zo vaak indrukken tot de instelling „Hardheid” op het display verschijnt.
- Met de toetsen – of +  3 de instelwaarde tussen 0 en 7 kiezen die volgens de onderstaande tabel overeenkomt met de hardheidsgraad van uw leidingwater. In de fabriek is ingesteld op „Hardheid 4”.
- Toets M/OK  2 indrukken. Hiermee is de instelwaarde in het geheugen opgeslagen en keert u terug naar het startmenu.

Bij instelwaarde „0” is de wateronthardingsinstallatie uitgeschakeld. Een eventueel gebrek aan zout wordt **niet** aangegeven.

### Tabel voor de waterhardheid

Waterhardheids-bereik	I		II		III		IV	
Waterhardheid °dh	0-3	4-6	7-9	10-12	13-16	17-21	22-30	31-50
Waterhardheid °fh	0-6	7-11	12-16	17-21	22-29	30-37	38-54	55-89
°Clarke	0-4	5-8	9-11	12-15	16-20	21-26	27-38	39-62
mmol/l	0-0,6	0,7-1,1	1,2-1,6	1,7-2,1	2,2-2,9	3,0-3,7	3,8-5,4	5,5-8,9
Op het apparaat instellen	0	1	2	3	4	5	6	7



## Onthardingszout toevoegen

Als de hardheidsgraad van het leidingwater overeenkomt met de instelwaarde **0** op het apparaat (zie het hoofdstuk „Instellen van de wateronthardingsinstallatie”), dan hoeft u geen zout toe te voegen omdat er tijdens het afwassen geen zout wordt verbruikt. Bij het instellen op **1** tot **7** moet het zoutreservoir met zout gevuld worden.

Tijdens het afwassen wordt het zout automatisch uit het zoutreservoir in de wateronthardingsinstallatie gespoeld waar de kalk wordt opgelost.

De kalkhoudende oplossing wordt uit de afwasautomaat gepompt. Daarna functioneert het onthardingssysteem weer. Het regenereren functioneert alleen als het zout in het water is opgelost.

Een **gebrek** aan zout wordt na het inschakelen van het apparaat op het display aangegeven met de aanwijzing „Vul onthardingszout”. (Deze aanwijzing verschijnt niet meer als u op de wateronthardingsinstallatie de waarde **0** hebt ingesteld.)

- De schroef dop van het voorraadreservoir **26** eraf draaien.
- Voordat u het apparaat voor het eerst in gebruik neemt: ca. 1 liter water in het zoutreservoir gieten.



Hierna met de meegeleverde maatbeker zoveel zout (**geen tafelzout**) toevoegen tot het zoutreservoir vol is (maximaal 1,5 kg). Als u het reservoir met zout vult, dan wordt het water verdrongen en loopt weg. Daarom moet altijd onmiddellijk vóór het inschakelen van de afwasautomaat zout worden bijgevuld. (Om corrosie te voorkomen). Hiermee bereikt u dat de overlopende zoutoplossing onmiddellijk wordt verdund en uitgespoeld. Verwijder vervolgens de zoutresten rond de vulopening en schroef het reservoir dicht zonder het deksel er schuin op te draaien.

De indicatie vul onthardingszout gaat uit als zich een voldoende zoutconcentratie heeft gevormd.

Als u niet wilt wachten tot de indicatie uitgaat maar onmiddellijk wilt afwassen: met de toets M/OK **2** het bijvullen bevestigen.

Als u op dit moment geen zout wilt bijvullen, kunt u de indicatie vul onthardingszout overslaan door de toets M/OK **2** in te drukken.



### Waarschuwig

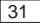
Het zoutreservoir nooit met afwasmiddel vullen. Hierdoor gaat de onthardingsinstallatie kapot.

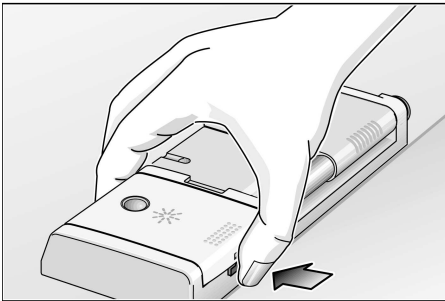
Afhankelijk van het aantal afwasbeurten en de instelling van de wateronthardingsinstallatie kan het meerdere maanden duren voordat het zout bijgevuld dient te worden.

## Vullen met glansspoelmiddel

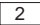
Glansspoelmiddel wordt gebruikt om de glazen helder en het serviesgoed zonder strepen te laten opdrogen.

**Gebrek aan glansspoelmiddel** wordt na het inschakelen van het apparaat door de indicatie „Vul glansspoelmiddel” aangegeven. U kunt het reservoir zowel bij geheel geopende deur als bij half geopende deur – in een gemakkelijkere houding – met glansspoelmiddel vullen.

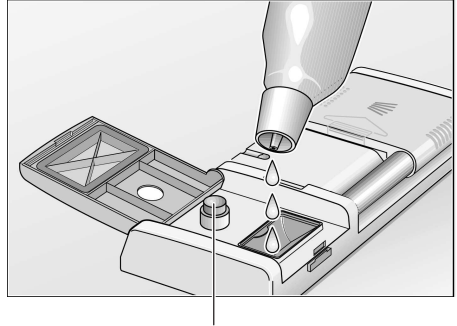
- Reservoir voor glansspoelmiddel  openen. Hiertoe op de knop op het deksel van het voorraadreservoir drukken en het deksel openklappen. Bij half geopende deur ook het vulbakje tot de aanslag eruit trekken.



- Het voorraadreservoir langzaam vullen met glansspoelmiddel. Niet laten overlopen. Er is voldoende glansspoelmiddel aanwezig als bij geheel geopende deur de indicatie op het voorraadreservoir donker is en de indicatie Vul glansspoelmiddel niet meer brandt.
- Deksel van het voorraadreservoir sluiten tot u een klik hoort. Hierbij wordt eventueel de doseerhulp automatisch weer naar binnen geklapt.

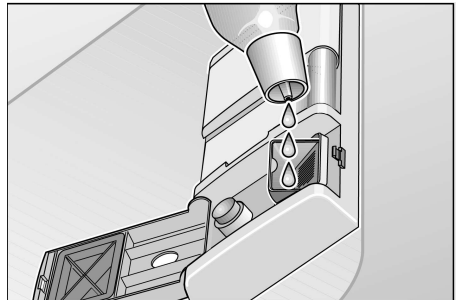
Als u pas op een later tijdstip glansspoelmiddel wilt bijvullen, dan kunt u de indicatie Vul glansspoelmiddel overslaan door de toets M/OK  in te drukken.

Indien nodig de hoeveelheid glansspoelmiddel die tijdens het naspoelen wordt toegevoegd, veranderen. Kies hiervoor de optie Hoeveelheid glansspoelmiddel op het apparaat zoals beschreven in het hoofdstuk „Instellen van het apparaat” onder „Opties/basisinstellingen kiezen”.



Indicatie glansspoelmiddel bijvullen

- Vullen bij geheel geopende deur van het apparaat.



- Vullen bij half geopende deur.



### Attentie!

Gebruik alleen glansspoelmiddel dat geschikt is voor huishoudelijke afwasautomaten. Gemorst glansspoelmiddel kan bij de volgende afwasbeurt tot overmatige schuimvorming leiden. Het ernaast gegoten glansspoelmiddel daarom met een doekje verwijderen.

## Serviesgoed

### Ongeschikt servies

- Bestek en servies met houten onderdelen.
- Gevoelige gedecoreerde glazen, kunstnijverheidsservies en -vazen en antiek servies. De decoraties zijn niet bestand tegen afwassen in een afwasautomaat.
- Kunststof voorwerpen/onderdelen die gevoelig zijn voor heet water.
- Koperen en tinnen serviesgoed.
- Serviesgoed dat bevuild is met as, kaarsvet, smeerolie of verf.
- Materiaal dat water absorbeert, zoals sponzen of doeken.

Geglazuurd serviesgoed en voorwerpen van aluminium en zilver kunnen bij het afwassen gaan verkleuren of verbleken. Ook sommige soorten glas (bijv. voorwerpen van kristal) kunnen dof worden nadat ze vele malen zijn afgewassen.

#### Advies:

koop voortaan alleen serviesgoed waarop staat aangegeven dat het geschikt is voor de afwasmachine.

### Schade aan glas en serviesgoed

#### Oorzaken:

- glassoort en fabricagewijze van het glas;
- chemische samenstelling van het afwasmiddel;
- temperatuur van het water en programmaduur van de afwasautomaat.

#### Advies:

- gebruik glas en porcelein dat door de fabricant aangeduid wordt als geschikt voor afwasautomaten.
- Gebruik afwasmiddel dat het serviesgoed ontziet. U kunt dit informeren bij de fabricant van het afwasmiddel.
- Kies een programma met een zo laag mogelijke temperatuur en een korte programmaduur.
- Om beschadigingen te voorkomen glas en bestek na afloop van het programma zo snel mogelijk uit de afwasautomaat halen.

### Serviesgoed inruimen

- Grove etensresten verwijderen. Voorspoelen onder stromend water is niet nodig.
- Het serviesgoed zodanig inruimen dat
  - het stevig staat en niet kan omvallen;
  - alle soorten serviesgoed met de opening naar beneden staan;
  - serviesgoed met een ronding of een holte schuin staat zodat het water er vanaf kan lopen;
  - het de twee sproeiarmen tijdens het ronddraaien niet belemmert.

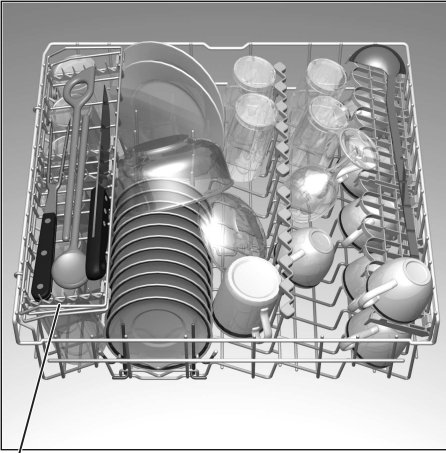
Heel kleine stukken kunnen niet in de machine gewassen worden omdat ze makkelijk uit de manden kunnen vallen.

### Vaatwerk uit de machine halen

Om te vermijden dat waterdruppels van de bovenste mand op het vaatwerk in de onderste mand vallen, is het aan te raden om eerst de onderste en dan de bovenste mand te legen.

## Kopjes en glazen

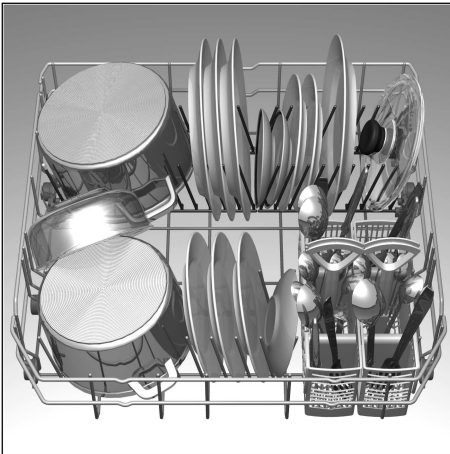
Bovenste servieskorf 21



\* niet bij alle modellen

## Pannen

Onderste servieskorf 29



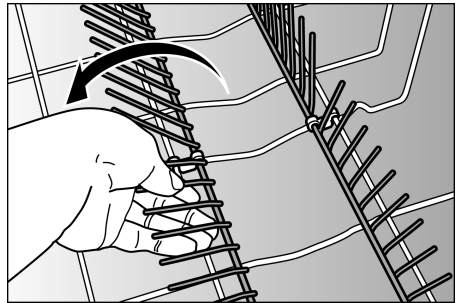
## Bestek

Bestek altijd ongesorteerd met het eetvlak naar beneden inruimen. Zo kan de sproeistraal elk stuk bestek beter bereiken.

Om verwondingen te voorkomen: lange, puntige bestekdelen en messen op de etagère (niet bij alle modellen) of op de besteketagère (tegen meerprijs verkrijgbaar) leggen.

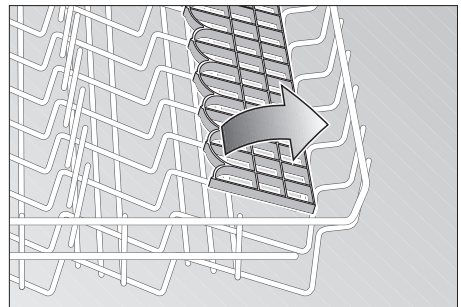
## Omklapbare bordensteunen

De bordensteunen zijn omklapbaar waardoor pannen en schalen praktischer kunnen worden ingeruimd.



## De etagère

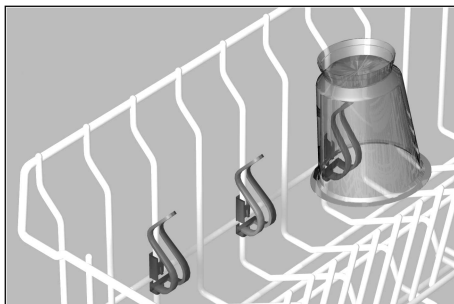
Hoge glazen en glazen op een hoge voet niet tegen het servies maar tegen de rand van de etagère laten leunen.



Lange voorwerpen, voorsnij- en slacouverts, pollepels of messen op de etagère leggen zodat de sproeiarmen ongehinderd kunnen ronddraaien. U kunt de etagère naar wens in- en uitklappen.

## Houder voor kleingood

Hier kunnen lichte voorwerpen van kunststof zoals bekers, deksels enz. vastgeklemd worden.



## Verstellen van de korfhoogte \*

\* niet bij alle modellen

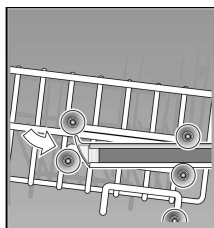
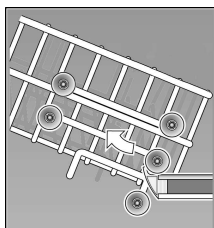
De bovenste servieskorf kan – indien gewenst – in de hoogte versteld worden om in de bovenste of in de onderste servieskorf meer ruimte te maken voor hoger serviesgoed.

Hoogte van het apparaat in cm	81	86
max. ø in cm boven	20/25*	20/25*
max. ø in cm onder	30/25*	34/29*

Afhankelijk van de uitvoering van de bovenste servieskorf in uw model afwasautomaat kunt u kiezen uit een van de volgende manieren om te werk te gaan:

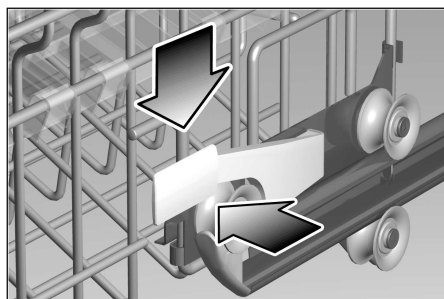
## bovenste servieskorf met boven en onder een paar rollen

- De bovenste servieskorf uittrekken.
- De bovenste servieskorf eruit halen en op de bovenste resp. onderste rollen weer inhangen.



## Bovenste servieskorf met hendels aan de zijkant (Rackmatic)

- De bovenste servieskorf uittrekken.
- **Om de korf te laten zakken:** de twee hendels links en rechts aan de buitenkant van de korf een voor een naar binnen drukken. Hierbij de korf aan de zijkant aan de bovenste rand vasthouden om te voorkomen dat hij plotseling naar beneden valt.



- **Om de korf op te tillen:** de korf aan de zijkant aan de bovenste rand vastpakken en naar boven trekken.
- Overtuig u ervan dat de korf – voordat u hem weer in het apparaat schuift – aan beide zijden op dezelfde hoogte ligt. Anders kan de deur van het apparaat niet dicht en heeft de bovenste sproeiarm geen verbinding met het aansluitpunt van de watertoevoer.

## Afwasmiddelen

### Attentie

U kunt in uw afwasautomaat de in de handel verkrijgbare vloeibare of poedervormige afwasmiddelen, resp. tabletten gebruiken (geen handafwasmiddel!).

Er zijn momenteel drie soorten afwasmiddel verkrijgbaar:

1. met fosfaat en chloor
2. met fosfaat en zonder chloor
3. zonder fosfaat en zonder chloor

Bij gebruik van afwasmiddel zonder fosfaat kan er bij hard leidingwater eerder witte aanslag op het serviesgoed en de wanden van de spoelruimte ontstaan. U kunt dit vermijden door een grotere hoeveelheid afwasmiddel te doseren.

Afwasmiddel zonder chloor heeft een geringere bleekwerking. Dit kan leiden tot een versterkte aanslag van thee of tot verkleuringen op kunststof onderdelen.

De oplossing in dit geval:

- het gebruik van het afwasprogramma „AUTOMATISCH SUPER“ of
- het doseren van een grotere hoeveelheid afwasmiddel of
- het gebruik van een afwasmiddel met chloor.

Of een afwasmiddel geschikt is voor zilveren voorwerpen vindt u op de verpakking van het afwasmiddel.

Hebt u nog andere vragen, dan raden wij u aan contact op te nemen met de fabrikant van het afwasmiddel.

### Afwasmiddelbakje met doseerhulp

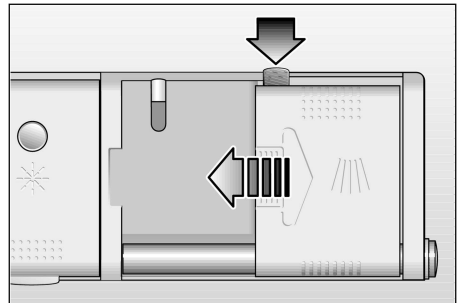
De indeling in het afwasmiddelbakje biedt hulp bij de juiste dosering van het afwasmiddel.

Het afwasmiddelbakje bevat tot de onderste lijn 15 ml en tot de middelste lijn 25 ml afwasmiddel. Een vol afwasmiddelbakje bevat 40 ml als de deur horizontaal is geopend.

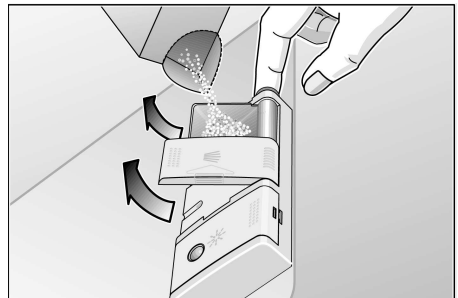
### Vullen met afwasmiddel

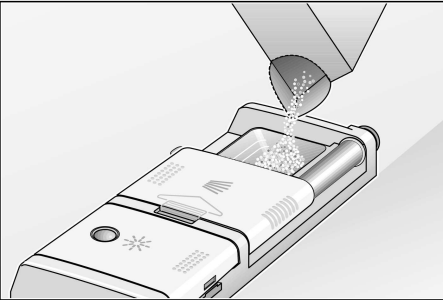
U kunt het afwasmiddelbakje zowel bij geheel geopende deur als bij half geopende deur – in een gemakkelijkere houding – met afwasmiddel vullen.

- Als het afwasbakje nog dicht is: op de vergrendeling drukken om het te openen. ⬇



- Bij half geopende deur nu nog op de knop aan de rechter zijkant van het afwasmiddelbakje drukken. Afwasmiddelreservoir en deksel klappen naar buiten. Het afwasmiddelreservoir ietsje optillen waardoor het zich nog gemakkelijk laat vastklikken.





- Afwasmiddelbakje met afwasmiddel vullen.
- Neem voor een juiste dosering de gegevens van de fabrikant op de verpakking van het afwasmiddel in acht.



### Attentie

Doordat de reinigingstabletten van verschillend fabrikaat op een verschillende manier oplossen, is het mogelijk dat bij korte programma's niet de volle reinigingskracht wordt bereikt en dat er onopgeloste reinigungsdeeltjes achterblijven. Voor deze programma's is een reinigingsmiddel in poedervorm beter geschikt.

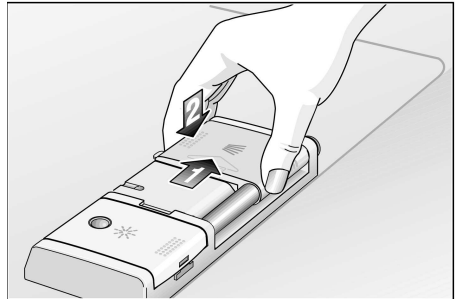
Bij het programma „AUTOMATISCH SUPER“ (niet bij alle modellen) is de dosering van één tablet voldoende. Bij gebruik van poedervormig afwasmiddel kunt u nog wat extra afwasmiddel op de binnenkant van de deur strooien.



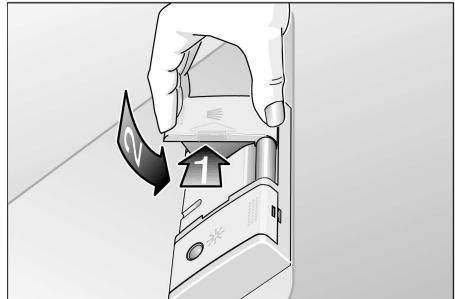
### Besparingstip

Als het serviesgoed niet erg vuil is, kunt u normalerwijze volstaan met minder afwasmiddel dan is aangegeven.

- Bij gebruik van tabletten vindt u op de verpakking waar u de tabletten moet gebruiken (bijv. in de bestekkorf, het afwasmiddelbakje etc.).
- Afwasmiddelbakje sluiten. Hiertoe het deksel helemaal over het bakje schuiven (1) en daarna naar beneden drukken (2) tot het hoorbaar vastklikt.



- Het afwasmiddelbakje sluiten bij geheel geopende deur.



- Afwasmiddelbakje sluiten bij half geopende deur.
- Tijdens het afwassen wordt het deksel van het afwasmiddelbakje automatisch geopend en het afwasmiddel weggespoeld. Hierdoor is na afloop van het programma het deksel geopend.

## auto 3in1

Het gebruik van zogenaamde gecombineerde reinigingsproducten kan het gebruik van glansspoelmiddel en/of onthardingszout overbodig maken.

Op het moment zijn verschillende soorten gecombineerde reinigingsproducten verkrijgbaar:

- **2in1**: deze bevatten afwasmiddel en glansspoelmiddel **of** een zoutfunctie.
- **3in1**: deze bevatten afwasmiddel, glansspoelmiddel **en** een zoutfunctie.
- **4in1**: deze producten bevatten afwasmiddel, glansspoelmiddel, zoutfunctie **en** een extra glasbeschermingscomponent.

Daarnaast worden – afhankelijk van de fabrikant – nog andere gecombineerde producten met een vergelijkbare werking aangeboden.

**>>> Altijd nakijken om welk soort afwasmiddel of gecombineerd product het gaat!**

De gebruiksaanwijzing of de aanwijzingen op de verpakking altijd in acht nemen.

**Het afwasprogramma past zich automatisch zó aan dat altijd het best mogelijke afwas- en droogresultaat wordt bereikt.**

**Neem de volgende belangrijke aanwijzingen in acht bij het gebruik van gecombineerde reinigingsproducten:**

- Alleen tot een waterhardheid van 21° dH (37° fH, 26° Clarke, 3,7 mmol/L) kan van het gebruik van onthardingszout worden afgezien. Andere instellingen aan het apparaat zijn overbodig.
- Bij een waterhardheid van **meer** dan 21° dH (37° fH, 26° Clarke, 3,7 mmol/L) is het gebruik van zout wel noodzakelijk. Zoutreservoir  met zout vullen en de wateronthardingsinstallatie op stand 6 zetten.

Neem in geval van twijfel contact op met de fabrikant van het reinigingsmiddel, vooral als:

- het serviesgoed na afloop van het programma erg nat is,
- er kalkaanslag ontstaat.



### Attentie!

Optimale afwas- en droogresultaten bereikt u door het gebruik van normale afwasmiddelen in combinatie met (apart) gebruik van onthardingszout en glansspoelmiddel.

Het in acht nemen van de gebruiksaanwijzing of de aanwijzingen op de verpakking van de gecombineerde reinigingsmiddelen is van groot belang voor de effectiviteit van deze middelen.



### Attentie!

Ook als de indicatie glansspoelmiddel bijvullen en/of onthardingszout bijvullen brandt, loopt het afwasprogramma bij gebruik van 3in1 producten probleemloos af.

Als de indicatie glansspoelmiddel bijvullen of onthardingszout bijvullen u stoort en u deze wilt uitschakelen, ga dan als volgt te werk:

### „Vul glansspoelmiddel” uit-/inschakelen:

- Apparaat met de hoofdschakelaar  inschakelen.
- Toets M/OK  net zo vaak indrukken tot de instelling „Glansmiddel 4” op de indicatie verschijnt.
- Met de toetsen – of +  kunt u een instelwaarde tussen 0 en 6 kiezen. In de fabriek is op „Glansmiddel 4” ingesteld. Om uit te schakelen stand „0” kiezen



- Toets M/OK  indrukken. Hiermee is de instelwaarde in het geheugen opgeslagen en keert u terug naar het startmenu.

Bij instelling op „0” wordt geen glansspoelmiddel toegevoegd. Een eventueel gebrek aan glansspoelmiddel wordt **niet** aangegeven.

## „Vul onthardingszout” en hiermee de wateronthardingsinstallatie uit/inschakelen:

- Apparaat met de hoofdschakelaar  inschakelen.
- Toets M/OK  net zo vaak indrukken tot de instelling „Hardheid” op het display verschijnt.
- Met de toetsen – of +  kunt u een instelwaarde tussen 0 (uit) en 7 kiezen. In de fabriek is ingesteld op „Hardheid 4”. Om uit te schakelen: de instelwaarde „0” kiezen
- Toets M/OK  indrukken. Hiermee is de instelwaarde in het geheugen opgeslagen en keert u terug naar het startmenu.

Bij instelwaarde „0” (uit) is de wateronthardingsinstallatie uitgeschakeld. Een eventueel gebrek aan zout wordt **niet** aangegeven.



### Attentie!

Als u afwasmiddel en glansspoelmiddel apart gebruikt of als u van gecombineerde reinigingsmiddelen op de gebruikelijke reinigingsproducten omschakelt, let er dan op dat de indicatie glansspoelmiddel bijvullen is ingeschakeld en de wateronthardingsinstallatie op de juiste waterhardheid is ingesteld.

## Instellen van het apparaat

### Inschakelen van het apparaat

- Kraan helemaal opendraaien.
- Apparaat met de hoofdschakelaar  inschakelen, eventueel een gebrek aan zout en glansspoelmiddel verhelpen (zie de hoofdstukken „Vullen met onthardingszout”, „Vullen met glansspoelmiddel”). Hierna verschijnt het startmenu.

< **Automatisch afwassen** >

Na het inschakelen van het apparaat wordt in het startmenu altijd het programma „Automatisch afwassen” aangegeven.

### Instellen van het programma

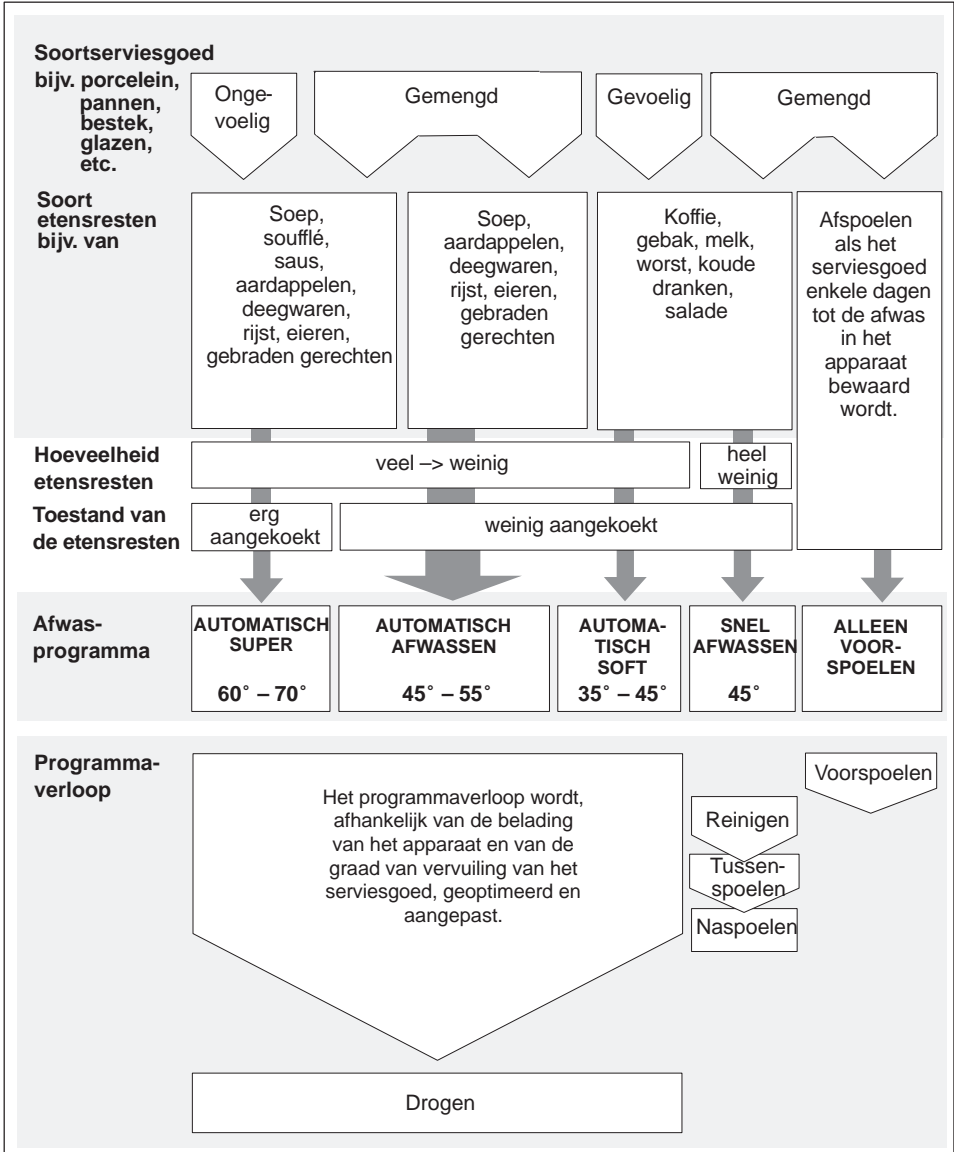
In het startmenu kunt u, uitgaande van het programma „Automatisch afwassen”, achtereenvolgens uit de volgende programma's kiezen:

- „Automatisch super” –
- „Automatisch afwassen” –
- „Automatisch soft” –
- „Snel afwassen” –
- „Alleen voorspoelen”.

- Stel het gewenste programma met de toetsen – of +  in.

Bij de automatische programma's „Automatisch super”, „Automatisch afwassen” en „Automatisch soft” wordt het programmaverloop automatisch aangepast aan de hoeveelheid en de mate van vervuiling van het serviesgoed. Hierdoor wordt het energie- en waterverbruik zo laag mogelijk gehouden. Met behulp van het volgende programma-overzicht kunt u voor het soort serviesgoed en de hoeveelheid resp. toestand van de etensresten steeds het geschikte programma kiezen.

## Programma-overzicht



## Programmagegevens

U vindt de programmagegevens (duur, energie- en waterverbruik) in de korte handleiding. Ze hebben betrekking op normale omstandigheden. Door:

- verschillen in de hoeveelheid serviesgoed
- de temperatuur van het toegevoerde water
- de druk in de waterleiding
- de omgevingstemperatuur
- toleranties in de netspanning
- en de onvermijdelijke toleranties in het apparaat (bijv. temperatuur, hoeveelheid water, ...)

kunnen grotere afwijkingen optreden.

Bij de automatische programma's kunnen de verbruikswaarden alleen binnen een bepaald bereik worden aangegeven.

De gegevens over het waterverbruik hebben betrekking op instelling 4 van de waterhardheid.

## Opties / basisinstellingen kiezen

### Bedieningsprincipe

- Uitgaande van het startmenu kunt u door herhaaldelijk de toets M/OK  in te drukken achtereenvolgens de volgende opties/basisinstellingen kiezen:
  - Starttijd kiezen
  - Tijd besparen
  - Boordcomputer
  - Droogtegraad
  - Signaalsterkte
  - Dosering glansspoelmiddel
  - Waterhardheid
  - Binnenverlichting
  - Taal
  - Standaardprogramma's
- Binnen een optie/basisinstelling bestaan verscheidene instelmogelijkheden die met de toetsen – of +  gekozen kunnen worden.
- Een gekozen instelling wordt geaccepteerd als u met de toets M/OK  naar de volgende optie/basisinstelling gaat.
- Als een instelling met – of + gewijzigd wordt, dan verschijnt na het opslaan met M/OK  op het display kort "Waarde opgeslagen". Hierna keert de indicatie terug naar het startmenu.

## Starttijd kiezen

U kunt de start van het programma in stappen van ½ uur tot 24 uur later instellen.

- Bij keuze van de optie Starttijd programmeren verschijnt op het display „Start over 00 min.”.
- Stel de gewenste tijd in.
- Ga met de toets M/OK 2 naar het startmenu terug en start het ingestelde programma met de starttoets 4.
- Deur sluiten. Hierna begint de tijd af te tellen.
- Na afloop van de ingestelde tijd begint het programma automatisch.
- Tot het begin van het programma kunt u de ingestelde tijd en het ingestelde programma wijzigen: met de toets – 3 „Terug” naar het startmenu gaan en de instellingen wijzigen. Hierna het programma weer starten.
- Om de starttijd te wissen: de tijd terugzetten op „Start over 00 min.”.

## Tijd besparen (VarioSpeed)

Bij de automatische programma's kunt u de looptijd van het programma verkorten. Om toch een optimaal reinigingsresultaat te bereiken, wordt het water- en energieverbruik verhoogd.

- Bij keuze van de optie Tijd besparen verschijnt op het display „Tijd besparen: uit” (door de fabriek ingesteld).
- Kies „Tijd besparen: aan”.
- Ga met de toets M/OK 2 naar het startmenu terug en start het ingestelde programma met de starttoets 4.
- Wilt u bij de volgende afwasbeurt de optie Tijd besparen niet meer gebruiken, dan moet u de optie weer uitschakelen.

## Boordcomputer

Als de optie „Boordcomputer: aan” geactiveerd wordt, dan verschijnen – afhankelijk van het gekozen programma – achter elkaar de volgende indicaties: „Sproeikracht normaal” / „Sproeikracht voorzichtig” / „Sproeikracht intensief” „Hygiënisch afwassen actief” „Glasbescherming actief” „Warmtewisselaar actief”.

- Bij keuze van de optie boordcomputer verschijnt op het display „Boordcomputer: uit” (fabrieksinstelling).
- Kies „Boordcomputer: aan”.
- Als u bij de volgende afwas de extra informatie niet meer op het display wilt zien verschijnen, dan moet u de optie weer uitschakelen.

## Droogtegraad

- Bij keuze van de optie Droogtegraad verschijnt op het display „Normaal drogen” (door de fabriek ingesteld).
- Als alternatief kunt u „Spaar-drogen” of „Extra drogen” kiezen.
- Bij „Extra drogen” wordt in alle programma's de temperatuur tijdens het glansspoelen verhoogd. (Wees voorzichtig met gevoelig serviesgoed.)

## Signaalsterkte

U kunt de geluidssterkte van het akoestische signaal voor het einde van het programma verhogen, verlagen of helemaal uitschakelen.

- Bij keuze van de optie Signaalsterkte verschijnt op het display „Signaal 6” (door de fabriek ingesteld).
- U kunt de waarde 0 (akoestische signalen uitgeschakeld) of waarden van 1 (zacht) tot 6 (hard) instellen. Een korte signaaltoon geeft aan welke geluidssterkte overeenkomt met de gekozen waarde.

## Dosering glansspoelmiddel

De dosering van het glansspoelmiddel kan worden ingesteld.

- Bij keuze van de optie Dosering glansspoelmiddel verschijnt op het display de indicatie „Glansmiddel 4” (door de fabriek ingesteld).  
Verander deze instelling alleen als strepen (lagere waarde) of water-vlekken (hogere waarde) op het serviesgoed achterblijven.
- U kunt een waarde tussen 0 en 6 instellen.

## Waterhardheid

Voordat u het apparaat voor het eerst in gebruik neemt of bij een veranderde waterhardheid moet de wateronthardingsinstallatie van de afwasautomaat op de hardheidsgraad van uw leidingwater worden ingesteld. Ga te werk zoals in het hoofdstuk „Instellen van de wateronthardingsinstallatie” is beschreven.

## Binnenverlichting 20

Bij keuze van de optie Binnenverlichting verschijnt op het display „Binnenverlichting aan” (fabrieksinstelling). U kunt de binnenverlichting in- of uitschakelen. De ingeschakelde binnenverlichting brandt bij geopende deur, onafhankelijk van de in- of uitgeschakelde hoofdschakelaar. Als de deur dicht is of op een kier staat is de verlichting uit.

## Taal

U kunt de bij het voor het eerst in gebruik nemen van het apparaat (zie het hoofdstuk „Voor het eerste gebruik”) de taal veranderen.

- Bij keuze van de optie Taal kiezen verschijnen op het display een aantal afkortingen. Het afkortingsteken van de momenteel gekozen taal knippert.
- Wilt u een andere taal kiezen, druk dan net zo vaak – of + 3 in tot de gewenste taal knippert.
- Bevestig de gekozen taal met M/OK 2.

Alle teksten op het display verschijnen nu in de gekozen taal.

## Standaardprogramma's

Naast de afwasprogramma's die in het startmenu worden aangegeven, kunt u ook nog, uitgaande van het programma Normaal, achtereenvolgens uit de volgende standaardprogramma's kiezen:

Extra,  
Eco 50,  
Eco 45,  
Normaal 45.

- Stel het gewenste programma in en start het ingestelde programma met de starttoets .
- Als u geen van de aangegeven standaardprogramma's wilt instellen, ga dan via de toets M/OK  terug naar het startmenu.
- Als u de keuze van een standaardprogramma ongedaan wilt maken, druk dan de toets – „Terug” in. Het gekozen standaardprogramma wordt op het display aangegeven. Door de toets – of + in te drukken wordt in het startmenu het programma „Automatisch afwassen” aangegeven.

	Extra	Eco 50	Eco 45	Normaal 45
Soort serviesgoed	gemengd serviesgoed			
Hoeveelheid etensresten	weinig tot veel			
Toestand van de etensresten	weinig aangekoekt			

De bijbehorende programmagegevens (duur, energie- en waterverbruik) vindt u in de korte handleiding.

In principe raden wij u aan de automatische programma's te gebruiken omdat daarin op basis van het variabele programmaverloop het energie- en waterverbruik zo laag mogelijk wordt gehouden. Bij de standaardprogramma's ligt het programmaverloop daarentegen vast.

## Aqua-Sensor

De Aqua-Sensor is een optisch meetsysteem (met lichtstraal) waarmee de vertroebeling van het afwaswater wordt gemeten.

Afhankelijk van het programma treedt de Aqua-Sensor in werking. Als de Aqua-Sensor actief is, kan het „schone” afwaswater in de volgende reinigingsfase gebruikt worden en/of de temperatuur worden aangepast. Is het water te vuil, dan wordt het afgepompt en door vers water vervangen. Op deze manier kan het waterverbruik met ca. 4 liter verminderd worden.

## Optische indicatie tijdens het programmaverloop

Terwijl het afwasprogramma loopt, verschijnt op de vloer onder de deur van het apparaat een lichtpunt. Deur van de afwasautomaat pas openen als de lichtpunt op de vloer niet meer zichtbaar is.

Bij inbouw in een hoge kast met een volledig aansluitende meubeldeur is de lichtpunt niet zichtbaar.

## Starten van het programma

- Controleer vóór het starten van het programma of de sproeiarmen ongehinderd kunnen draaien.
- Druk in het startmenu de toets „Start”  in.

Op het display verschijnt de indicatie „Deur sluiten” afgewisseld met de te verwachten duur van het programma. De tijdopgave is een geschatte waarde. Deze komt bij het begin van het programma overeen met de looptijd die het ingestelde programma vermoedelijk nodig heeft. Tijdens het programmaverloop wordt de nog resterende looptijd aan de hand van de temperatuur van het toegevoerde water, de hoeveelheid en de mate van vervuiling van het serviesgoed gecorrigeerd.

Als u een starttijd hebt geprogrammeerd, dan verschijnt na het starten van het programma op het display de indicatie „Deur sluiten” afgewisseld met de voorgeprogrammeerde tijd.

- Deur sluiten.

Het programma resp. de voorgeprogrammeerde tijd loopt af.

Zolang de deur na het indrukken van de toets „Start”  geopend is, kunt u het programma en andere instellingen nog veranderen. Ga hiervoor via de toets M/OK  terug naar het startmenu en wijzig van daar uit de instellingen. Hierna het programma opnieuw starten. Als de deur na het starten van het programma gesloten is en het programma al begonnen is, dan moet voor het wijzigen van de instellingen het programma worden afgebroken (zie „Afbreken van het programma”).

## Onderbreking van het programma

- Om het programma te onderbreken de deur openen. De deur eerst op een kier zetten om naar buiten spuitend water te voorkomen. Op het display verschijnt „Programma afbreken” afgewisseld met de indicatie „Deur sluiten”, de resterende programmaduur, het ingestelde programma en de actuele stand van het programma.

Om het programma te onderbreken mag de toets –  „Programma afbreken” nooit worden ingedrukt. Anders kan het programma niet worden voortgezet.

- Om het programma voort te zetten: deur sluiten. Het programma loopt automatisch verder.
- Bij aansluiting op warm water of als het apparaat al is opgewarmd: de deur eerst een paar minuten op een kier laten staan en daarna dichtdoen. Anders kan de deur door de in het apparaat opgesloten warme lucht weer openspringen.

## Afbreken van het programma

- Deur openen. De deur eerst op een kier zetten om naar buiten spuitend water te voorkomen.  
Op het display verschijnt „Programma afbreken” afgewisseld met de indicatie „Deur sluiten”, de resterende programmaduur, het ingestelde programma en de actuele stand van het programma.
- Om het programma af te breken: de toets –  „Programma afbreken” indrukken.  
Op het display verschijnen de indicaties „Om af te breken” en „Deur sluiten”.
- Deur sluiten. Het nog aanwezige water in het apparaat wordt afgepompt.
- Zodra het afpompen is beëindigd hoort u 5 keer een signaal.
- Deur openen. Op het display verschijnt kort de indicatie „Klaar”. Het apparaat wordt na 5 seconden automatisch uitgeschakeld.

## Einde van het programma

Zodra het programma beëindigd is hoort u 5 keer een signaal.

- Deur openen. Op het display verschijnt kort de indicatie „Klaar”. Het apparaat wordt na 5 seconden automatisch uitgeschakeld.
- Als de deur niet geopend wordt, is gedurende een uur om de 10 minuten een signaaltoon te horen.
- Na het afkoelen het serviesgoed uit het apparaat halen.



### Attentie!

Om het serviesgoed optimaal te laten drogen: na afloop van het programma ca. 15 minuten wachten voordat u de deur opent en het serviesgoed eruit haalt. Gedurende deze tijd kunnen nog aanwezige resten water op het serviesgoed verdampen en zich afzetten op de binnenwanden van het apparaat.



### Attentie!

Als er tijdens het gebruik van het apparaat geen stroomtoevoer was (bijv. door het uitschakelen of uitvallen van de stroom) dan blijven alle instellingen opgeslagen. Het programma wordt automatisch voortgezet zodra er weer stroom is.



## Schoonmaken en onderhoud

Regelmatige controle en onderhoud van het apparaat dragen ertoe bij defecten te voorkomen. Dit bespaart u tijd en ergernis.

### Algemene toestand van de machine

- Spoelruimte controleren op kalkaanslag en vetresten.

Als u zulke aanslag aantreft:

- afwasmiddelbakje met afwasmiddel vullen. Het apparaat zonder serviesgoed in het programma met de hoogste afwastemperatuur starten.

Om het apparaat te reinigen alleen speciaal voor afwasautomaten geschikte afwas-/schoonmaakmiddelen gebruiken.

- Deurafdichting regelmatig met een vochtig doekje afnemen.

Gebruik bij het reinigen van uw afwasautomaat nooit een stoomreiniger. De fabrikant kan niet aansprakelijk worden gesteld voor eventuele gevolgen.

De voorkant van het apparaat en het bedieningspaneel regelmatig met water en een beetje afwasmiddel schoonmaken. Geen schuursponsjes gebruiken of schoonmaakmiddelen met schuurmiddelen. Dit kan krassen op de oppervlakken veroorzaken.



#### Attentie!

Gebruik nooit andere huishoudelijke schoonmaakmiddelen die chloor bevatten! Ze kunnen schadelijk zijn voor de gezondheid!

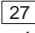
### Onthardingszout

Uw afwasautomaat geeft op het indicatiewenster aan wanneer onthardingszout moet worden bijgevoerd.

### Glansspoelmiddel

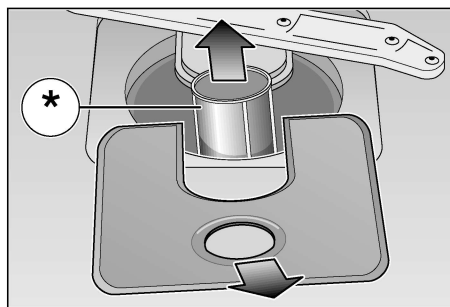
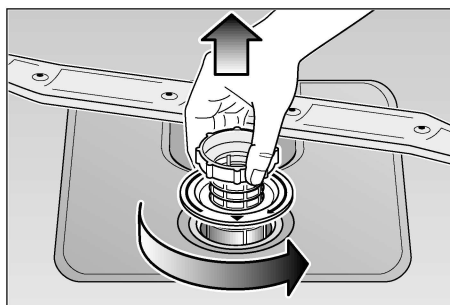
Uw afwasautomaat geeft op het indicatiewenster aan wanneer glansspoelmiddel moet worden bijgevoerd.

### Zeven

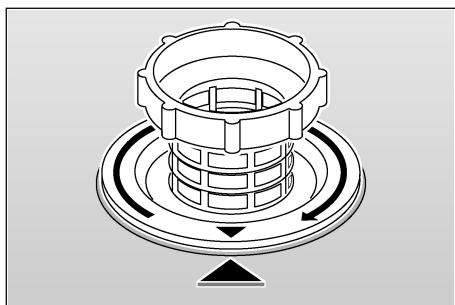
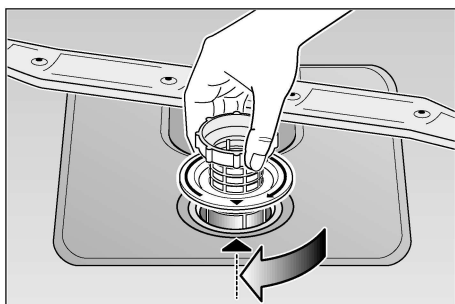
De zeven  zorgen ervoor dat grove etensresten in het spoelwater niet in de afvoerpomp terecht komen. Door deze etensresten kunnen de zeven verstopt raken.

Het zeefstelsel bestaat uit een zeefcilinder, een vlakke fijne zeef en – afhankelijk van het type apparaat – tevens uit een microzeef (\*).

- Na elke afwasbeurt de zeven op etensresten controleren.
- Na het losdraaien van de zeefcilinder kunt u het zeefstelsel eruit halen. Etensresten verwijderen en de zeven onder stromend water schoonmaken.



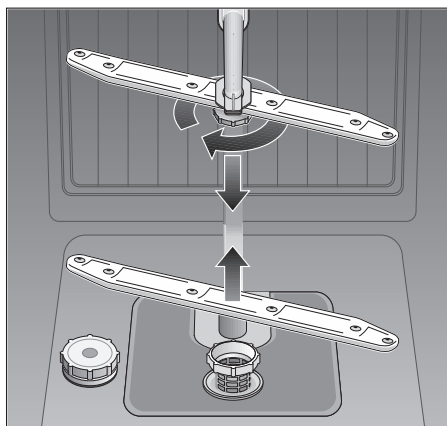
- Bij de montage: het zevensysteem erin zetten en met de zeefcilinder vastschroeven.



## Sproeiarmen

Kalk en etensresten in het spoelwater kunnen de sproei-openingen en de lagere van de sproeiarmen [24] en [25] blokkeren.

- Sproeiopeningen van de sproeiarmen op verstopping door etensresten controleren.
- Eventueel de onderste sproeiarm [25] naar boven eraf trekken.
- Bovenste sproeiarm [24] eraf schroeven.
- Sproeiarmen onder stromend water schoonmaken.




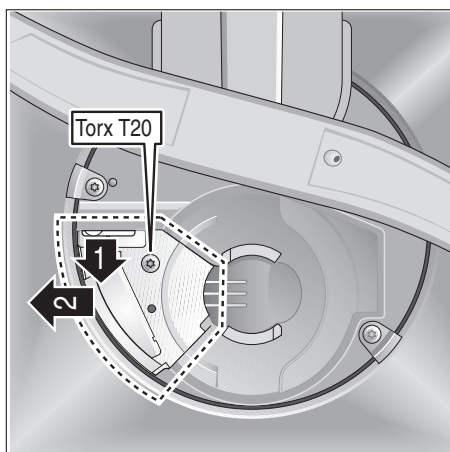
- Sproeiarmen weer vastdrukken resp. vastschroeven.

## Afvoerpomp

Grove etensresten in het spoelwater die niet door de zeven worden tegengehouden, kunnen de afvoerpomp blokkeren. Het spoelwater wordt dan niet afgepompt en blijft boven de zeef staan.

In dit geval:

- De stekker van het apparaat altijd eerst uit het stopcontact trekken of de trekschakelaar uitschakelen.
- eventueel water eruit scheppen.
- Zeven  eruit halen.
- Schroef uit de afdekking schroeven (torx T 20) en de afdekking eraf halen.
- Binnenruimte controleren op vreemde voorwerpen en deze – indien nodig – verwijderen.
- Afdekking weer aanbrengen en vastschroeven.
- Zeven er weer in zetten en vastschroeven.



## Opsporing van storingen

### Kleine storingen zelf verhelpen

De meest voorkomende storingen in het dagelijks gebruik van het apparaat kunt u zelf verhelpen zonder de hulp van de Servicedienst in te roepen. Hiermee bespaart u kosten en bent u ervan zeker dat u het apparaat weer snel kunt gebruiken. Het volgende overzicht kan u erbij helpen de oorzaken van de ontstane storingen vinden.

### Storingen




#### Attentie

Denk eraan: reparaties mogen alleen door een vakkundig monteur worden uitgevoerd. Mocht het uitwisselen van een onderdeel noodzakelijk zijn, let er dan op dat alleen originele onderdelen gebruikt worden. Ondeskundige reparatie of gebruik van niet-originele onderdelen kan aanzienlijke schade en gevaar voor de gebruiker opleveren.

### ... bij het inschakelen

#### Verkeerde taal ingesteld

Zo komt u weer in het taalkeuzemenu:

1. Apparaat uitschakelen.
2. Apparaat inschakelen en de toets M/OK  net zo vaak indrukken tot de indicatie Taal kiezen brandt.
3. De gewenste taal kiezen en bevestigen.

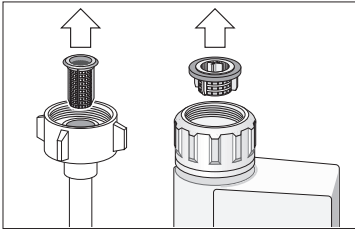
#### ● Het apparaat start niet.

- De zekering van de huisinstallatie is niet in orde.
- De stekker zit niet in het stopcontact.
- De deur van het apparaat is niet goed gesloten.
- De deur van het apparaat werd gesloten zonder dat tevoren het programma gestart werd.

- **Een tijdje na het starten van het programma is voortdurend een akoestisch signaal te horen.**

Er stroomt geen water in het apparaat. Na het openen van de deur verschijnt op het display de indicatie „Check watertoevoer!“.

- De kraan is niet open. Kraan helemaal opendraaien en de toets M/OK [2] op het apparaat indrukken. Hierna de deur van het apparaat sluiten zodat het programma kan worden voortgezet.
- De zeef aan de watertoevoerslang is verstopt. Apparaat uitschakelen en de stekker uit het stopcontact trekken. Kraan dichtdraaien. Hierna de zeef die zich aan de aansluiting van de Aqua-Stop resp. de toevoerslang bevindt, schoonmaken. Tenslotte de stroom weer inschakelen, de kraan opendraaien, het apparaat inschakelen en de deur sluiten zodat het programma kan worden voortgezet.



### Attentie

Denk eraan: Reparaties mogen alleen door een vakkundig monteur worden uitgevoerd. Ondeskundige reparaties kunnen aanzienlijke schade voor de gebruiker opleveren.

### ... aan het apparaat

- **de onderste sproeiarm draait moeilijk**
  - Sproeiarm door kleine deeltjes of etensresten geblokkeerd.

- **Deksel van het afwasmiddelbakje kan niet gesloten worden**
  - Doseerreservoir te vol.
  - Mechanisme door vastgeplakte afwasmiddelresten geblokkeerd.
- **Er kleven na de afwas resten afwasmiddel in het reservoir**
  - Reservoir was bij het vullen vochtig, alleen een droog reservoir met afwasmiddel vullen.
- **De bijulindicatie brandt niet.**
  - Indicatie glansspoelmiddel bijvullen uitgeschakeld. (zie hoofdstuk auto 3in1)
  - Indicatie onthardingszout bijvullen uitgeschakeld. (zie hoofdstuk auto 3in1)
- **Na afloop van het programma blijft er water in het apparaat staan.**
  - De afvoerslang is verstopt of geknikt.
  - De afvoerpomp is geblokkeerd.
  - De zeven zijn verstopt.
  - Het programma is nog niet afgelopen. Einde van het programma afwachten of het programma afbreken.

### ... bij de afwas


- **Abnormale schuimvorming**
  - Handafwasmiddel in het reservoir voor glansspoelmiddel.
  - Gemorst spoelmiddel kan bij de volgende spoelbeurt tot overmatige schuimvorming leiden, daarom moet u het gemorste spoelmiddel met een doek verwijderen.
- **Het programma stopt tijdens de afwas**
  - Stroomtoevoer onderbroken.
  - Watertoevoer onderbroken.
- **Klappende geluiden tijdens de afwas**
  - Sproeiarm slaat tegen serviesgoed.

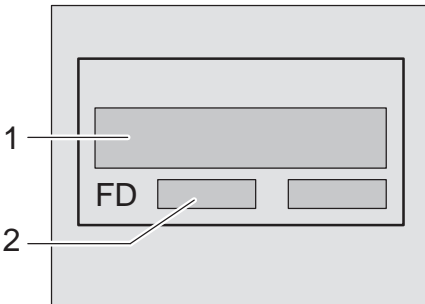
- **Kletterende geluiden tijdens de afwas**
  - Serviesgoed niet goed ingeruimd.
- **Klappende geluiden van de vul-ventielen**
  - Wordt veroorzaakt door de ligging van de waterleiding en heeft geen invloed op het functioneren van de machine. Deze geluiden kunnen niet verholpen worden.

### ... aan het serviesgoed

- **Er blijven gedeeltelijk etensresten aan het serviesgoed plakken**
  - Het serviesgoed was niet goed ingeruimd, de waterstralen konden het oppervlak niet bereiken.
  - De servieskorf was te vol.
  - Het serviesgoed ligt tegen elkaar aan.
  - Te weinig afwasmiddel gebruikt.
  - Een te zwak programma gekozen.
  - Sproeiarmen konden niet ongehinderd ronddraaien doordat een stuk serviesgoed in de weg stond.
  - Sproeiers van de sproeiarmen zijn door etensresten verstopt.
  - De zeven zijn verstopt.
  - Zeven verkeerd ingezet.
  - Afvoerpomp geblokkeerd.
- **Er ontstaan verkleuringen op kunststof onderdelen**
  - Te weinig afwasmiddel gebruikt.
- **Er blijven gedeeltelijk witte vlekken op het serviesgoed achter, de glazen blijven melkkleurig**
  - Te weinig afwasmiddel gebruikt.
  - Hoeveelheid glansspoelmiddel te laag ingesteld.
  - Ondanks een hoge hardheidsgraad van het leidingwater geen zout toegevoegd.
  - Onthardingsinstallatie te laag ingesteld.
- Het deksel van het zoutreservoir is niet goed vastgedraaid.
- Als u afwasmiddel zonder fosfaat hebt gebruikt, probeer dan eens afwasmiddel met fosfaat ter vergelijking.
- **Het serviesgoed wordt niet droog**
  - Programma zonder drogen gekozen.
  - Hoeveelheid glansspoelmiddel te laag ingesteld.
  - Serviesgoed te snel uit het apparaat gehaald.
- **De glazen zien er dof uit**
  - Hoeveelheid glansspoelmiddel te laag ingesteld.
- **Resten thee of lippenstift zijn achtergebleven**
  - Het afwasmiddel heeft te weinig bleekwerking.
  - Een te lage afwastemperatuur gekozen.
- **Roestsporen op het bestek**
  - Het bestek is niet voldoende roestbestendig.
  - Het zoutgehalte in het afwaswater is te hoog.
    - Deksel van het zoutreservoir niet goed vastgedraaid.
    - Tijdens het navullen te veel zout toegevoegd.
- **De glazen worden dof en verkleuren, de aanslag kan niet worden afgewreven**
  - Een ongeschikt afwasmiddel gebruikt.
  - De glazen zijn niet geschikt voor een afwasautomaat.
- **Op glazen en bestek blijven strepen achter, de glazen zien er metaalachtig uit.**
  - Hoeveelheid glansspoelmiddel te hoog ingesteld.

## Inschakelen van de Servicedienst

Als het u niet lukt de fout te verhelpen, schakel dan de Servicedienst in. Het dichtstbijzijnde adres van de Servicedienst vindt u in het telefoonboek of in de meegeleverde brochure met service-adressen. Geef aan de Servicedienst het typenummer (1) en het FD-nummer (2) op. U vindt deze gegevens op het typeplaatje  op de deur van het apparaat.



### Attentie

We willen er u op wijzen dat een bezoek van een technicus van onze klantendienst naar aanleiding van een de beschreven storingen ook tijdens de garantieperiode niet kosteloos is.

## Aanwijzingen

### Aanwijzingen voor vergelijkende tests

De voorwaarden voor de vergelijkende tests vindt u op het extra blad “Aanwijzingen voor vergelijkende tests”. De verbruikswaarden voor de betreffende programma’s vindt u in de korte handleiding.

### Algemeen

- Geïntegreerde en onderbouwapparaten die achteraf als vrijstaand apparaat worden opgesteld, moeten beveiligd worden tegen kantelen, bijv. door vastschroeven aan de muur of door inbouw onder een doorlopend werkblad dat aan de kasten ernaast is vastgeschroefd.

## Installatie

Om de afwasautomaat goed te laten functioneren moet hij vakkundig worden aangesloten. De gegevens van de watertoevoer en -afvoer en de elektrische aansluitwaarden moeten met de vereiste criteria overeenkomen zoals deze in de volgende alinea's resp. in het montagevoorschrift zijn beschreven.

Bij de montage de juiste volgorde van de handelingen aanhouden:

- bij aflevering controleren
- plaatsen
- aansluiten op de waterafvoer
- aansluiten op de watertoevoer
- elektrische aansluiting

### Aflevering

Uw afwasautomaat werd in de fabriek zorgvuldig getest op functioneren waardoor kleine watervlekken zijn achtergebleven. Deze verdwijnen na de eerste afwas.

### Plaatsing

De vereiste inbouwmaten vindt u in het montagevoorschrift. Het apparaat met behulp van de verstelbare voetjes waterpas zetten. Let erop dat het apparaat stevig staat.

### Aansluiten op de waterafvoer

De noodzakelijke handelingen vindt u in het montagevoorschrift. Eventueel een sifon met aansluitnippel monteren. Afvoerslang met behulp van de meegeleverde onderdelen op de aansluitnippel van de sifon aansluiten. Let erop dat de afvoerslang niet geknikt, platgedrukt of ineengestremgeld is. (Let er ook op dat de stop niet in de wasbak zit zodat het water ongehinderd kan weglopen!)

### Aansluiten op de watertoevoer

Aansluiting volgens montagevoorschrift. Toevoerslang met behulp van de meegeleverde onderdelen op de kraan aansluiten.

Let erop dat de watertoevoerslang niet geknikt, platgedrukt of ineengestremgeld is. Bij vervanging van het apparaat moet ook de watertoevoerslang voor de aansluiting op de kraan vervangen worden. De oude toevoerslang mag niet meer gebruikt worden.

#### Waterdruk:

minimaal 0,05 MPa (0,5 bar), maximaal 1 MPa (10 bar).

Bij hogere druk een reduceerventiel aanbrengeen.

#### Hoeveelheid binnenstromend water:

minimaal 9 liter per minuut.

#### Temperatuur van het water:

bij voorkeur koud water. Warm water mag maximaal een temperatuur van 60 °C hebben.

### Elektrische aansluiting

Het apparaat uitsluitend via een volgens de voorschriften aangebracht, randgeaard stopcontact op 230 volt wisselstroom aansluiten.


Zie het typeplaatje  33

voor de vereiste zekering.

Het stopcontact moet zich in de buurt van de afwasautomaat bevinden en gemakkelijk bereikbaar zijn.

Veranderingen in de aansluiting mogen alleen door een deskundig monteur worden uitgevoerd.

Bij gebruik van een aardlekschakelaar

mag alleen een type met het teken  geïnstalleerd worden. Alleen deze aardlekschakelaar voldoet aan de nu geldende voorschriften.

## Demontage

De volgorde van de handelingen is ook hier van belang: altijd eerst het apparaat van het elektriciteitsnet loskoppelen. Stekker uit het stopcontact trekken. Kraan dichtdraaien. Aansluiting op de waterafvoer en -toevoer loskoppelen. Bevestigingsschroeven onder het werkblad eruit draaien. De plint – indien aanwezig – demonteren. Apparaat eruit halen en daarbij de slang voorzichtig naar voren trekken.

## Transport

Het apparaat via de volgende stappen laten leeglopen:

- kraan opendraaien.
- Apparaat inschakelen.
- Een willekeurig automatisch programma starten en de deur van het apparaat sluiten.
- Ca. 4 minuten wachten.
- Hierna de deur openen, het programma afbreken en de deur sluiten om af te pompen.
- Wachten tot er 5 keer een signaal klinkt. Het afpompen is nu beëindigd.
- Apparaat uitschakelen.
- Kraan dichtdraaien.

Losse onderdelen vóór het transport vastzetten.

Het apparaat alleen recht op transporteren. Anders kan er resterend water in de besturing van de machine terecht komen waardoor het apparaat niet meer functioneert.

## Bescherming tegen vorst

Als het apparaat niet in een vorstvrije ruimte staat (bijv. in een vakantiehuisje), dan moet u het apparaat helemaal laten leeglopen (zie transport).

Kraan dichtdraaien, toevoerslang losmaken en laten leeglopen.

## Afvoeren van de verpakking en van uw oude apparaat

### Afvoeren van de verpakking en van uw oude apparaat

Een oud apparaat is geen waardeloos afval! Door een milieuvriendelijke afvoer kunnen waardevolle grondstoffen na bewerking opnieuw gebruikt worden.

Bij afgedankte apparaten de stekker uit het stopcontact trekken, aansluitkabel doorknippen en samen met de stekker verwijderen.

Deurslot en kinderbeveiliging (indien aanwezig) onklaar maken. Hiermee voorkomt u dat kinderen zichzelf tijdens het spelen in het apparaat opsluiten en in levensgevaar geraken.

Uw nieuwe apparaat werd tijdens het transport naar u door de verpakking beschermd. Voor de verpakking wordt gebruik gemaakt van materialen die het milieu kan verdragen en die geschikt zijn voor hergebruik. Help daarom mee en zorg ervoor dat de verpakking milieuvriendelijk wordt afgevoerd. Alle kunststofdelen van het apparaat zijn gemerkt met een gestandaardiseerd afkortingsteken (bijv. >PS< polystyreen). Hierdoor kunnen de kunststof afvaldelen bij de verwerking van het apparaat voor een milieubewuste recycling gescheiden worden.

U kunt bij uw leverancier of bij de reinigingsdienst in uw gemeente informeren hoe u uw oude apparaat en het verpakkingsmateriaal van het nieuwe apparaat kunt (laten) afvoeren.



## Afvoeren van de verpakking

- Het verpakkingsmateriaal milieuvriendelijk volgens de geldende voorschriften afvoeren. Laat kinderen niet met de verpakking en de onderdelen daarvan spelen. Kans op stikken door vouwdozen en folie.
  - Het karton bestaat overwegend uit oud papier.
  - Het CFK-vrije opvulmateriaal is gemaakt van geschuimd polystyreen.
  - Het foliemateriaal is gemaakt van polyetheen (PE) en bestaat voor een deel uit secundaire grondstoffen.
  - Het hout (indien aanwezig) is niet chemisch behandeld.
  - De banden (indien aanwezig) zijn gemaakt van polypropreen (PP).

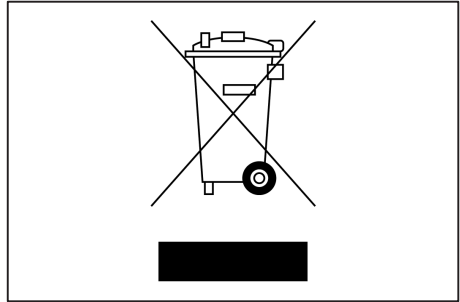
## Afvoeren van uw oude apparaat

- Het afgedankte apparaat onmiddellijk onbruikbaar maken om eventuele ongelukken te voorkomen.
- Het apparaat op een milieuvriendelijke wijze (laten) afvoeren.



### Waarschuwig

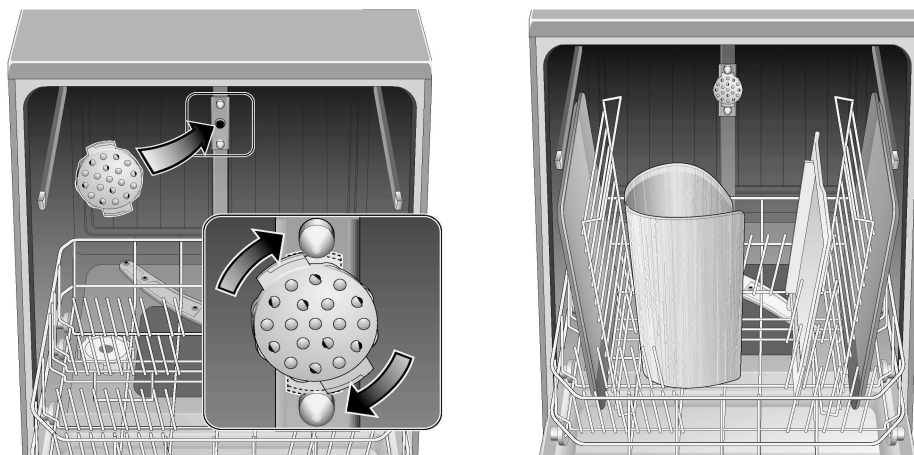
Kinderen kunnen zichzelf tijdens het spelen in het apparaat opsluiten (kans op stikken) of in een andere gevaarlijke situatie geraken. Trek daarom de stekker uit het stopcontact. Aansluitkabel doorknippen en verwijderen. Deurslot onklaar maken zodat de deur niet meer sluit.



Dit apparaat is gekenmerkt in overeenstemming met de Europese richtlijn 2002/96/EG betreffende afgedankte elektrische en elektronische apparatuur (waste electrical and electronic equipment – WEEE). De richtlijn geeft het kader aan voor de in de EU geldige terugneming en verwerking van oude apparaten.



## Bakplaat-sproeikop \*



Grote bakplaten of roosters en borden met een doorsnede van meer dan 30 cm (gourmetborden, pastaborden, onderborden) kunt u met behulp van deze sproeikop reinigen.

Hiertoe de bovenste servieskorf eruit halen en de sproeikop zoals afgebeeld erin zetten.

De bakplaten zoals afgebeeld inruimen zodat de sproeistraal alle delen kan bereiken (maximaal 4 bakplaten en 2 roosters).

De afwasautomaat altijd met de bovenste servieskorf of de bakplaat-sproeikop gebruiken!

\* niet bij alle modellen

## AQUA-STOP-garantie.

(vervalt bij apparaten zonder Aqua-Stop)

Als aanvulling op de garantie-aanspraken tegenover de verkoper in de koopovereenkomst en als aanvulling op onze garantie op het apparaat wordt u schadeloos gesteld als aan onderstaande voorwaarden wordt voldaan:

1. Als door een fout in ons Aqua-Stop-systeem waterschade wordt veroorzaakt vergoeden wij de schade aan particuliere gebruikers.
2. Deze aansprakelijkheidsgarantie geldt voor de levensduur van het apparaat.
3. Voorwaarde voor aanspraak op garantie is dat het apparaat met Aqua-Stop vakkundig en overeenkomstig ons installatievoorschrift is opgesteld en aangesloten; hiertoe behoort ook de vakkundig gemonteerde verlenging van de Aqua-Stop (origineel toebehoren). Onze garantie heeft geen betrekking op defecte toevoerleidingen of armaturen tot aan de Aqua-Stop-aansluiting op de kraan.
4. Tijdens het gebruik van een apparaat met Aqua-Stop hoeft u er in principe niet bij te blijven resp. na het gebruik om veiligheidsredenen de kraan dicht te draaien. Alleen bij langere afwezigheid, bijv. als u een paar weken op vakantie gaat, moet de kraan worden dichtgedraaid.

Siemens–Electrogeräte GmbH  
Carl–Wery–Straße 34  
81739 München

Voor direct contact met de servicedienst kunt u het telefoon- of faxnummer terugvinden in de meegeleverde brochure met service-adressen.

Internet:  
<http://www.siemens.de/hausgeraete>

9000 292 996 nl (8708)  
638T