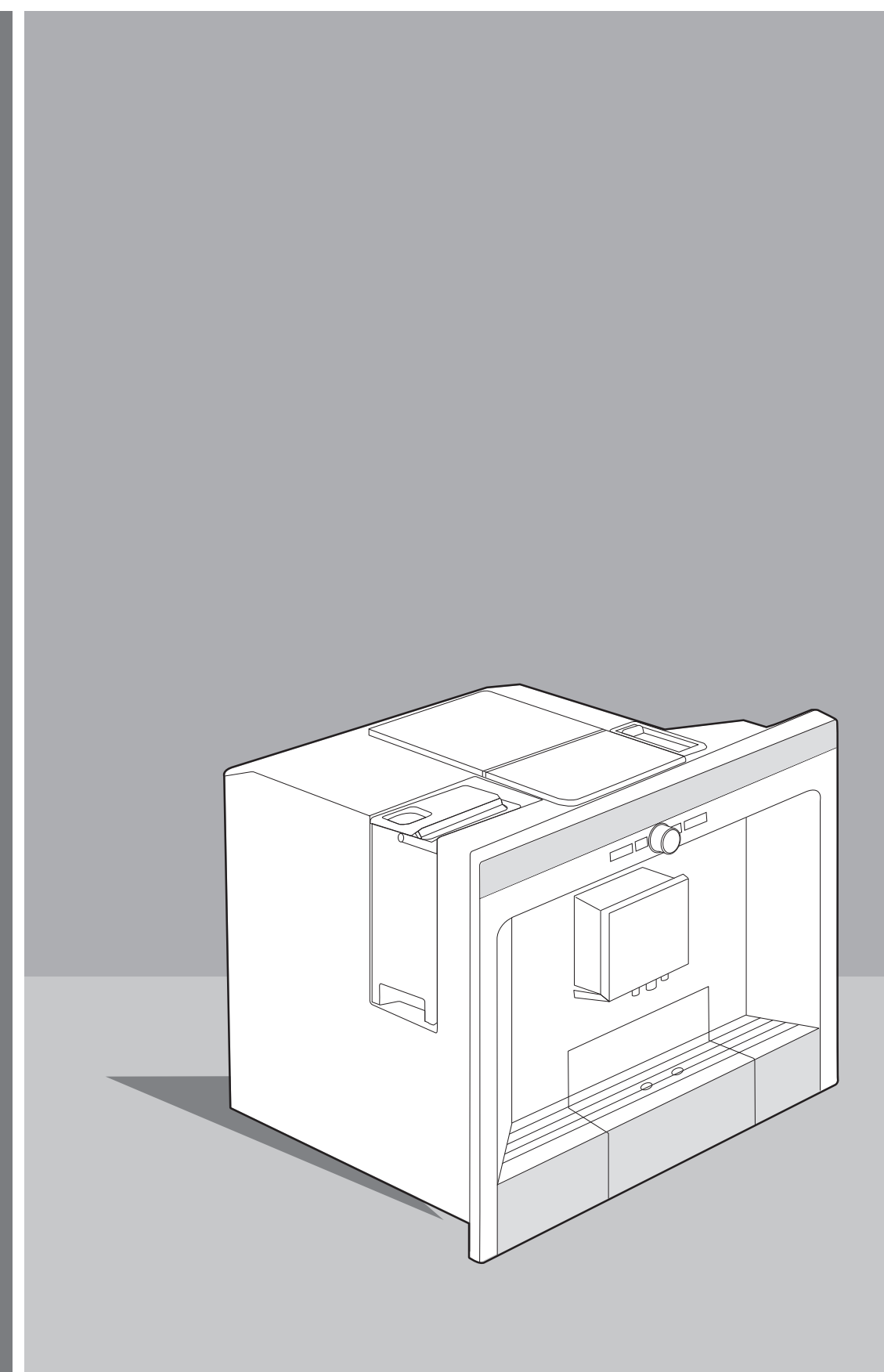


Siemens-Electrogeräte GmbH, Carl-Wery-Str. 34, 81739 München
 © Siemens-Electrogeräte GmbH, 2008.
 www.siemens-homeappliances.com

Mat. Nr. 9000649326



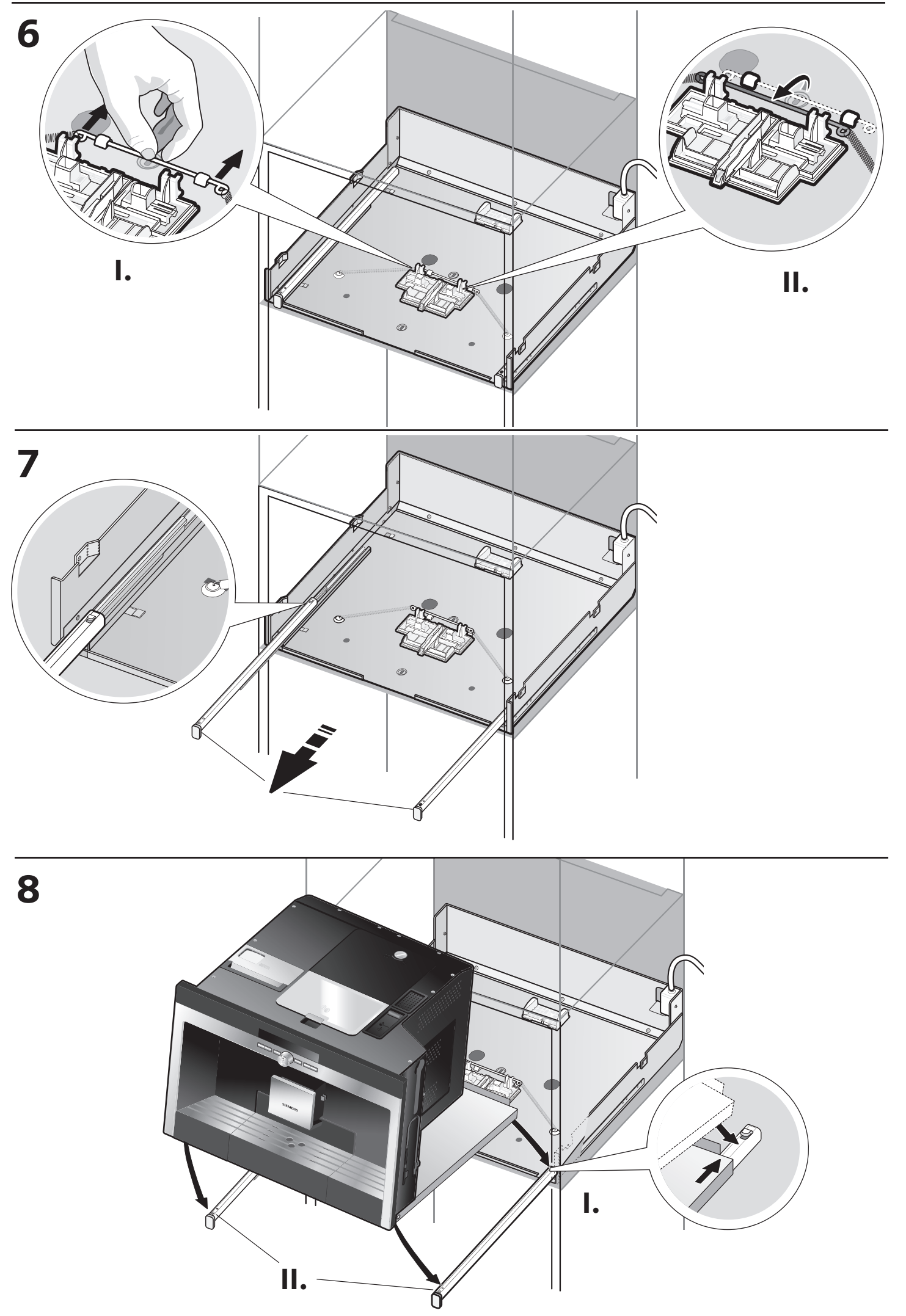
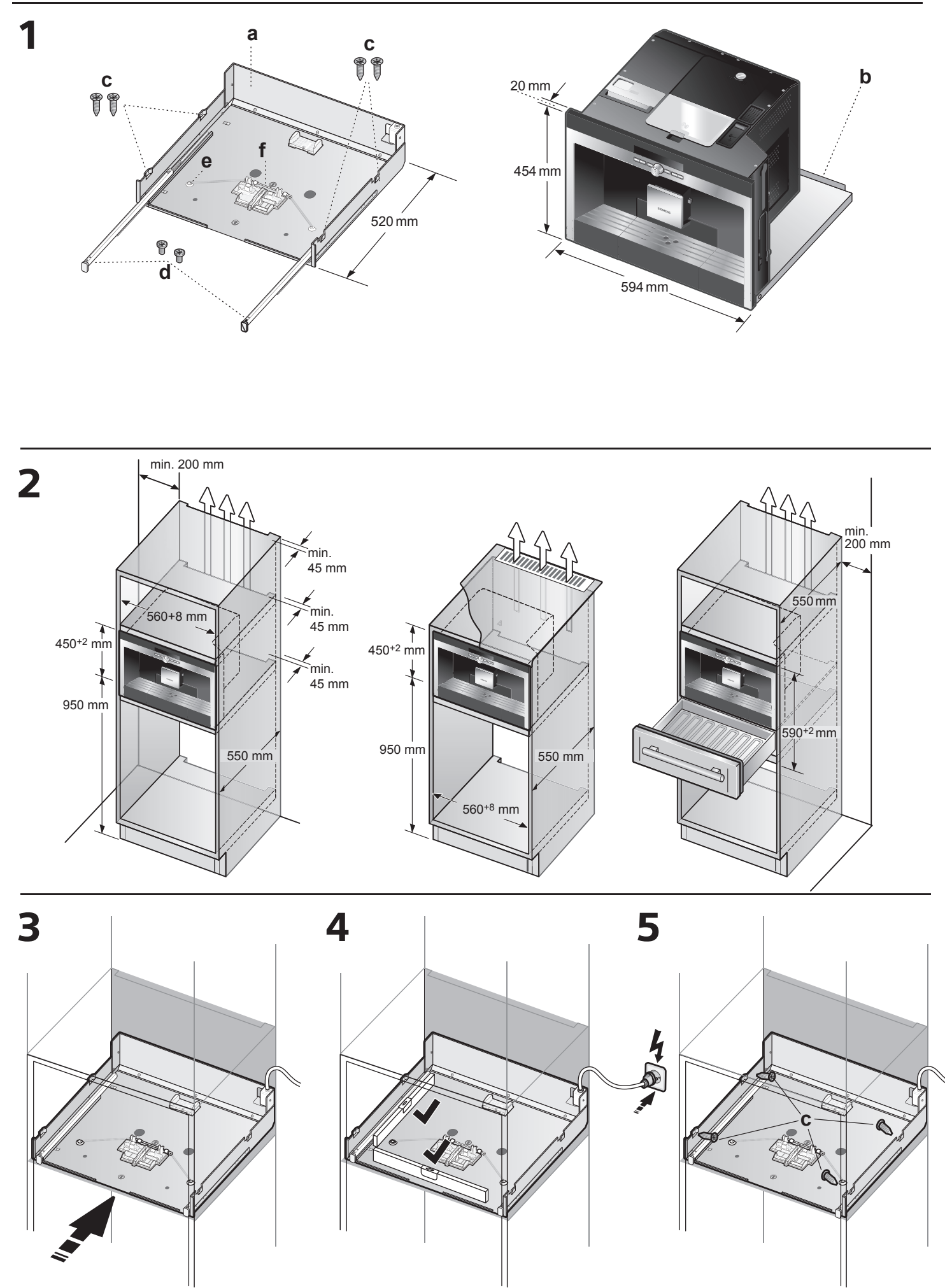
TK76K573

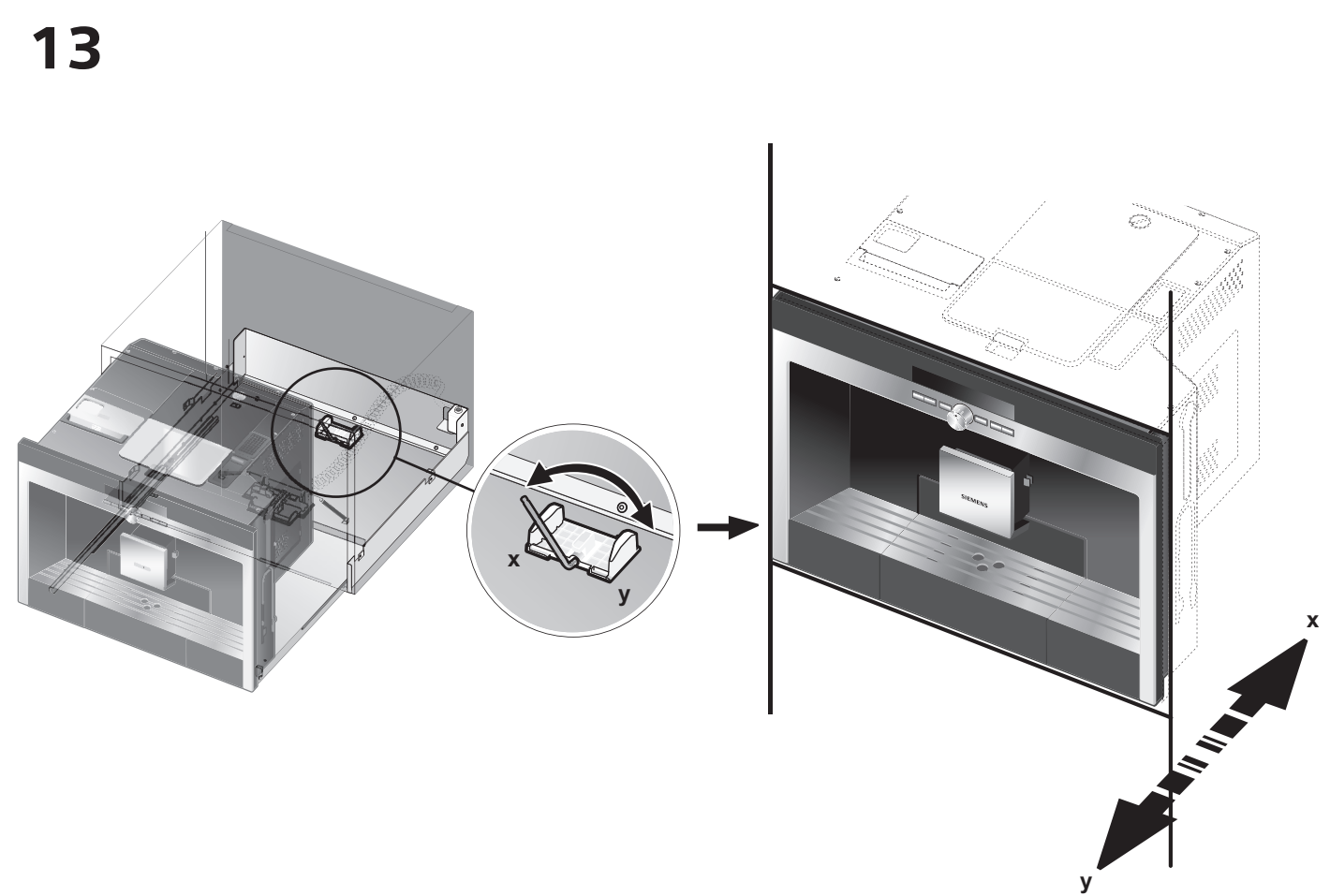
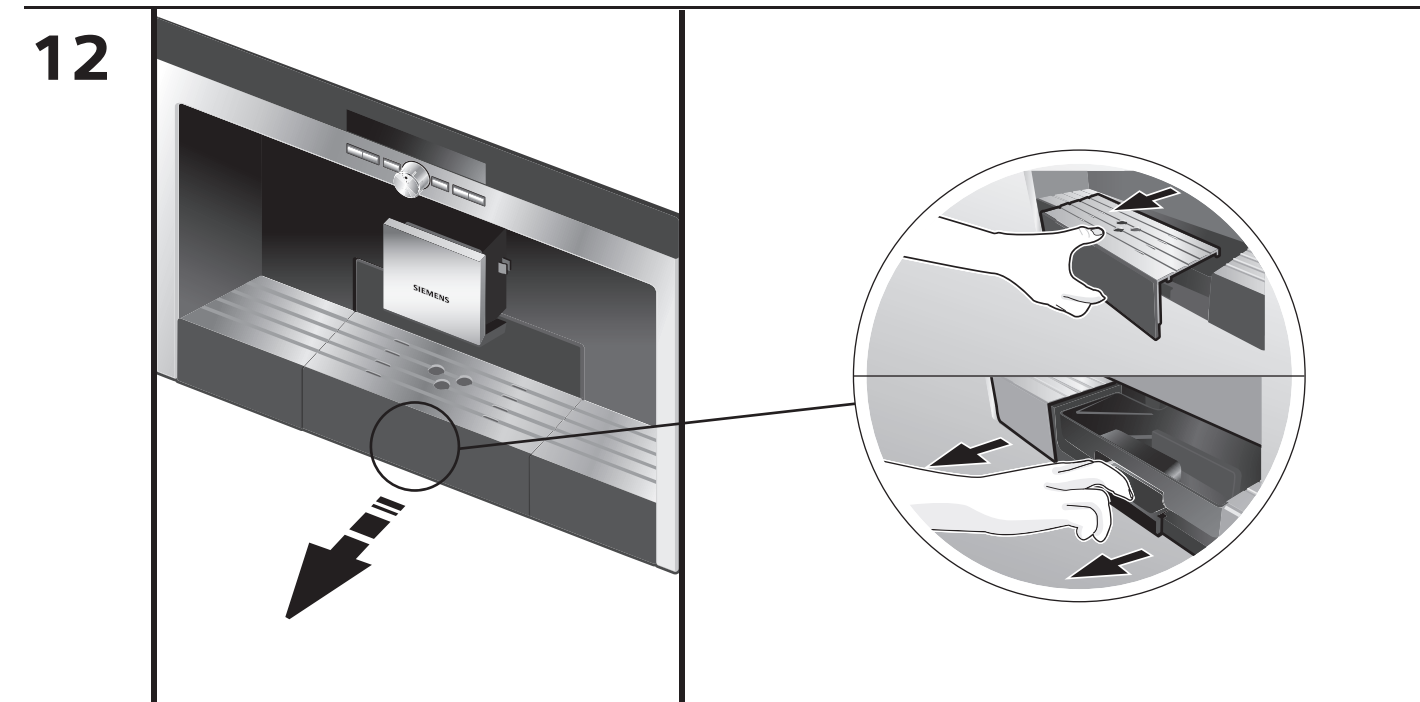
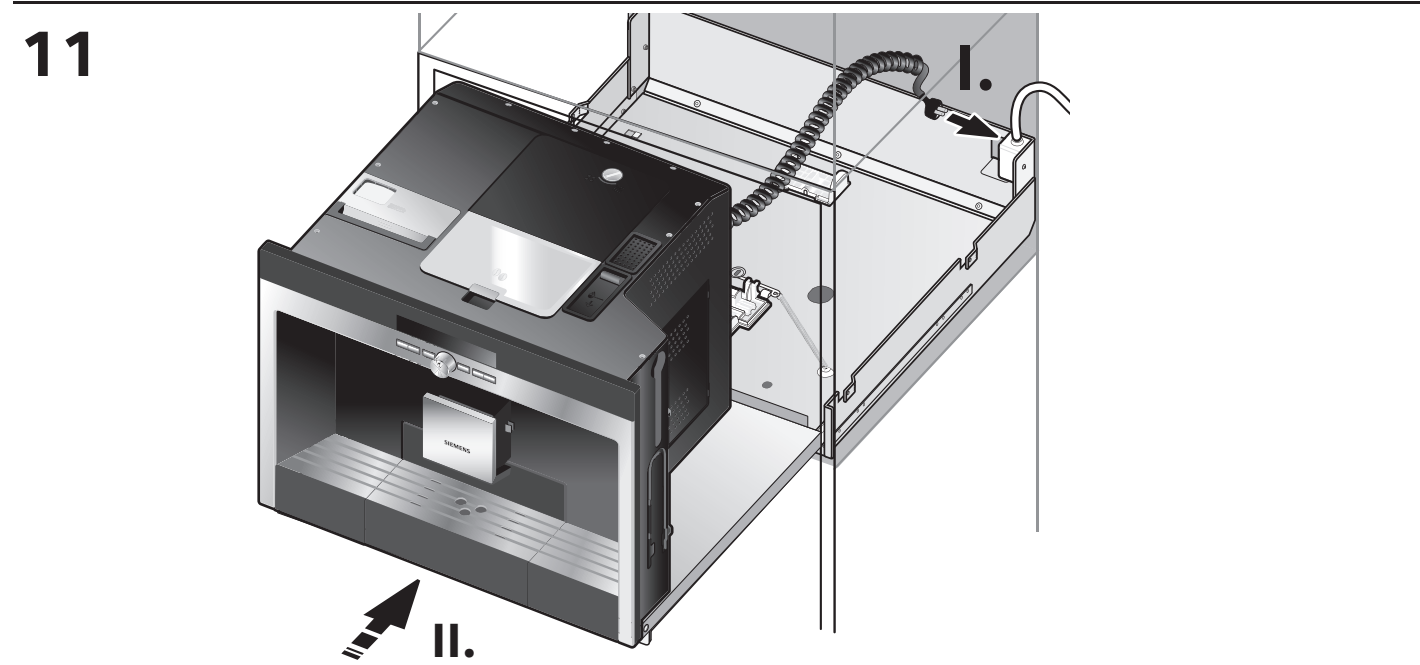
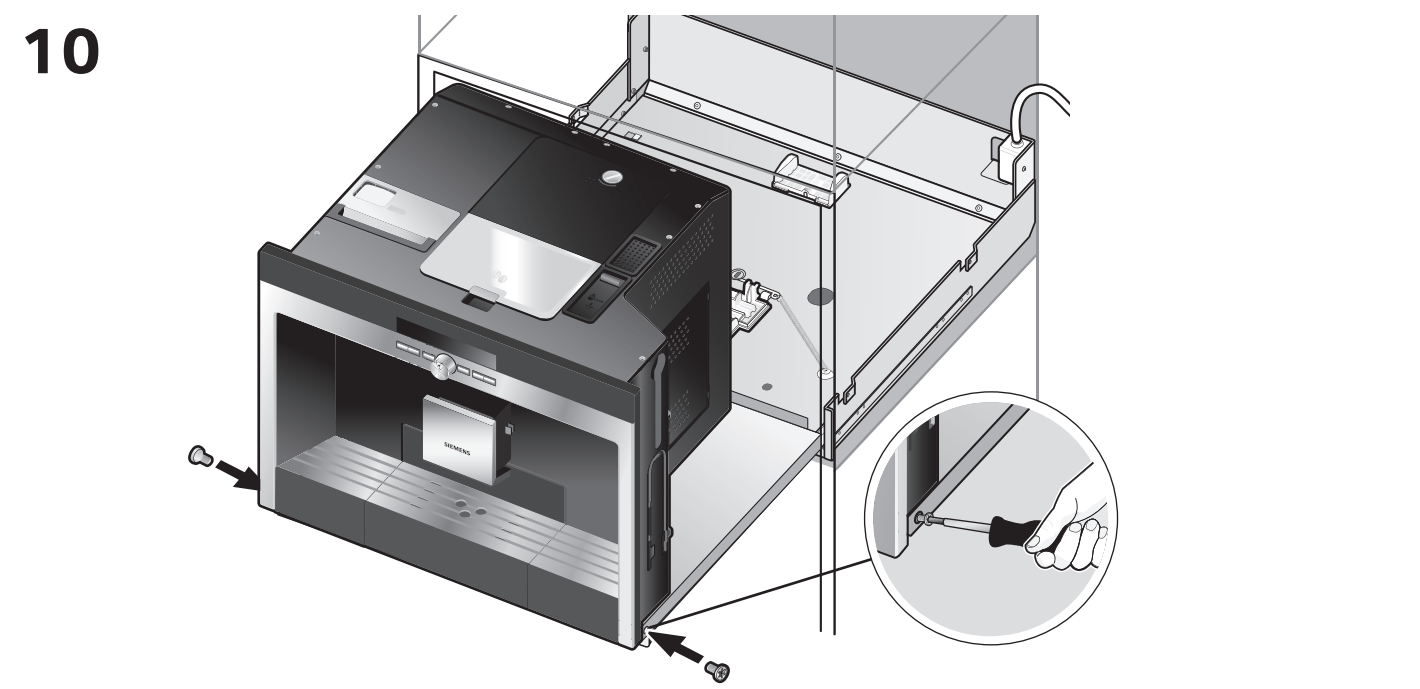
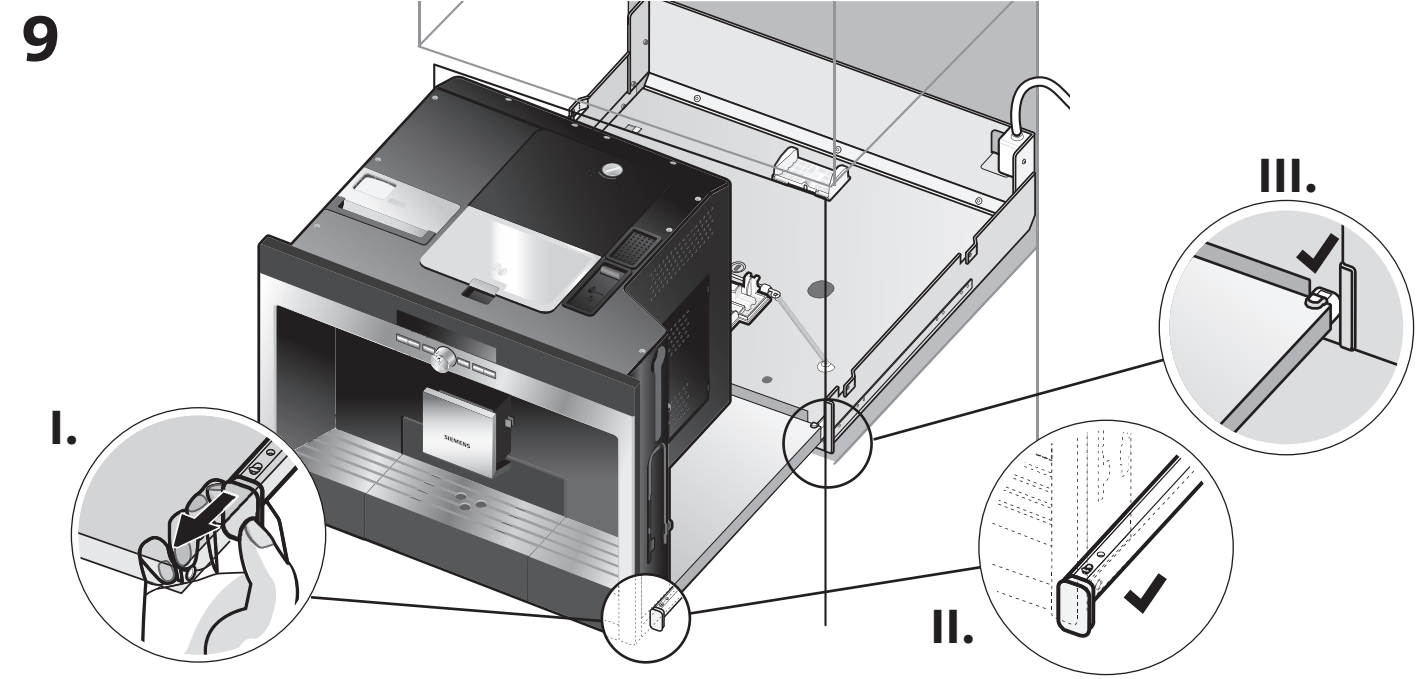
de Montageanleitung
 en Installation instructions
 fr Notice de montage
 it Istruzioni per l'installazione
 nl Installatievoorschrift
 tr Montaj talimatları
 da Monteringsvejledning
 no Monteringsveiledning
 sv Monteringsanvisning

fi Asennusohje
 es Instrucciones de montaje
 ru Инструкция по монтажу
 pt Instruções de montagem
 el Οδηγίες τοποθέτησης
 bg Упътване за монтиране
 hu Beépítési utasítás
 pl Instrukcja zabudowania
 ar تعليمات نصب الجهاز

cs Montážní návod
 sk Montážny návod
 hr Upute za montažu
 sl Navodila za namestitev
 ro Instrucțiuni de montare

SIEMENS





de

Anschluss

Das Gerät ist steckerfertig und darf nur an eine vorschriftsmäßig installierte Schutzkontakt-Steckdose angeschlossen werden. Das Verlegen einer Steckdose oder der Austausch der Anschlussleitung darf nur vom Elektrofachmann unter Berücksichtigung der einschlägigen Vorschriften ausgeführt werden. Wenn der Stecker nach dem Einbau nicht mehr erreichbar ist, muss installationsseitig eine allpolige Trennvorrichtung mit einem Kontaktabstand von mind. 3 mm vorhanden sein. Nur ein fachgerechter Einbau nach dieser Montageanleitung garantiert einen sicheren Gebrauch. Nicht befestigte Möbel mit einem handelsüblichen Winkel an der Wand befestigen.

Lieferumfang

- a Chassis (mit Teleskopauszügen)
- b Trägerplatte mit Gerät und Front
- c Holzschrauben (4 Stück)
- d selbstschneidende Schrauben (2 Stück)
- e Feder
- f Federhalter

Einbau des Gerätes

Der Abstand von Wand zu Einbaumöbel von mindestens 200 mm ist einzuhalten. Für ausreichende Durchlüftung sorgen. Dazu die Möberrückwand entfernen oder eine Öffnung von 500 x 400 mm ausschneiden. Zwischen Wand und Schrankboden bzw. Rückwand des darüberliegenden Schrankes muss ein Abstand von mind. 45 mm eingehalten werden. Die Lüftungsschlitze und Ansaugöffnungen dürfen nicht verdeckt werden. Hierzu auch die Montageanleitung des darüber oder darunter liegenden Gerätes beachten. Bei Einbau über einer Wärmeschublade ist eine Nischenhöhe von 590 mm erforderlich. Wird das Gerät direkt unter eine Dekorplatte eingebaut, ist darauf zu achten, dass ein Lüftungsschlitz von mind. 200 cm² vorhanden ist. Die ideale Einbauhöhe für den Espresso-Vollautomaten, gemessen vom Fußboden bis Unterkante Gerät, beträgt 95 cm.

1. Zuerst alle Teile nach Anleitung auspacken und auf Transportschäden überprüfen. Beschädigte Geräte dürfen nicht in Betrieb genommen werden.
2. Die Einbaumaße je nach Einbauvariante berücksichtigen.
3. Das Chassis **a** in das Einbaumöbel einsetzen.
4. Das eingesetzte Chassis **a** mit der Wasserwaage kontrollieren. Die Anschlussleitung in die Steckdose einstecken. Sie darf nicht eingeklemmt werden.
5. Dann das Chassis **a** mittig und vorne bündig mit den beiliegenden 4 Schrauben **c** befestigen.
6. Die Feder **e** aus der Transportsicherung entnehmen und zur Federhalterung **f** führen um das Auszugssystem zu aktivieren.
7. Beide Teleskopauszüge **ganz** herausziehen.
8. Die Trägerplatte **b** mit dem Gerät auf die beiden Teleskopauszüge aufsetzen.

Wichtig: Das Gerät nur auf die komplett herausgezogenen Teleskopauszüge aufsetzen damit nach dem Einschieben die Ausfuhrautomatik aktiviert wird.

9. Beide Teleskopauszüge kontrollieren. Sie müssen sich ganz vorne befinden, das Gerät muss hinten eingehakt sein.
10. Die Teleskopauszüge und das Gerät mit den beiden Schrauben **d** fixieren.
11. Das Spiralkabel des Gerätes am Chassis einstecken, nicht überdehnen. Das Gerät hineinschieben.
12. Anschließend die einwandfreie Funktion der elektrischen und manuellen Auszugsmechanik überprüfen.
13. Steht das Gerät vor oder rastet nach dem Einschieben nicht ein, kann es justiert werden.
 - Das Gerät steht vor: Inbus SW3 einsetzen und nach links **X** drehen.
 - Das Gerät rastet nicht ein: Inbus SW3 einsetzen und nach rechts **Y** drehen