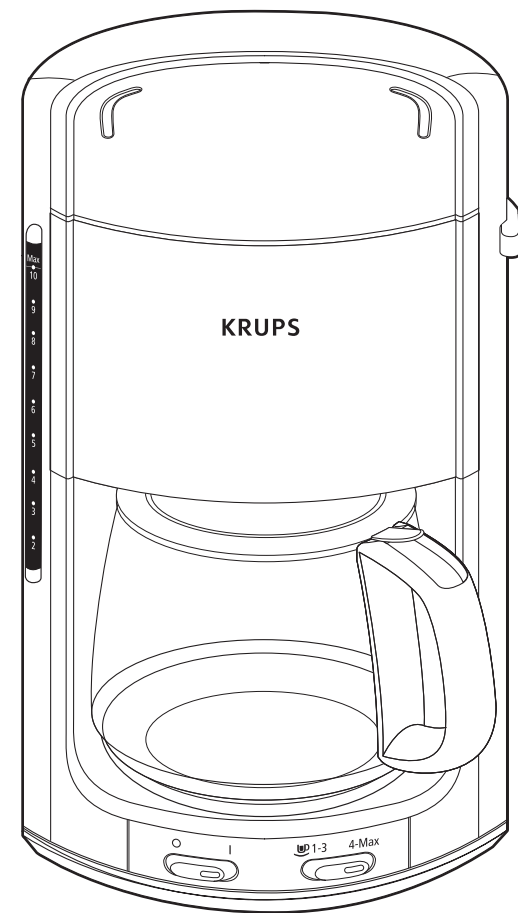
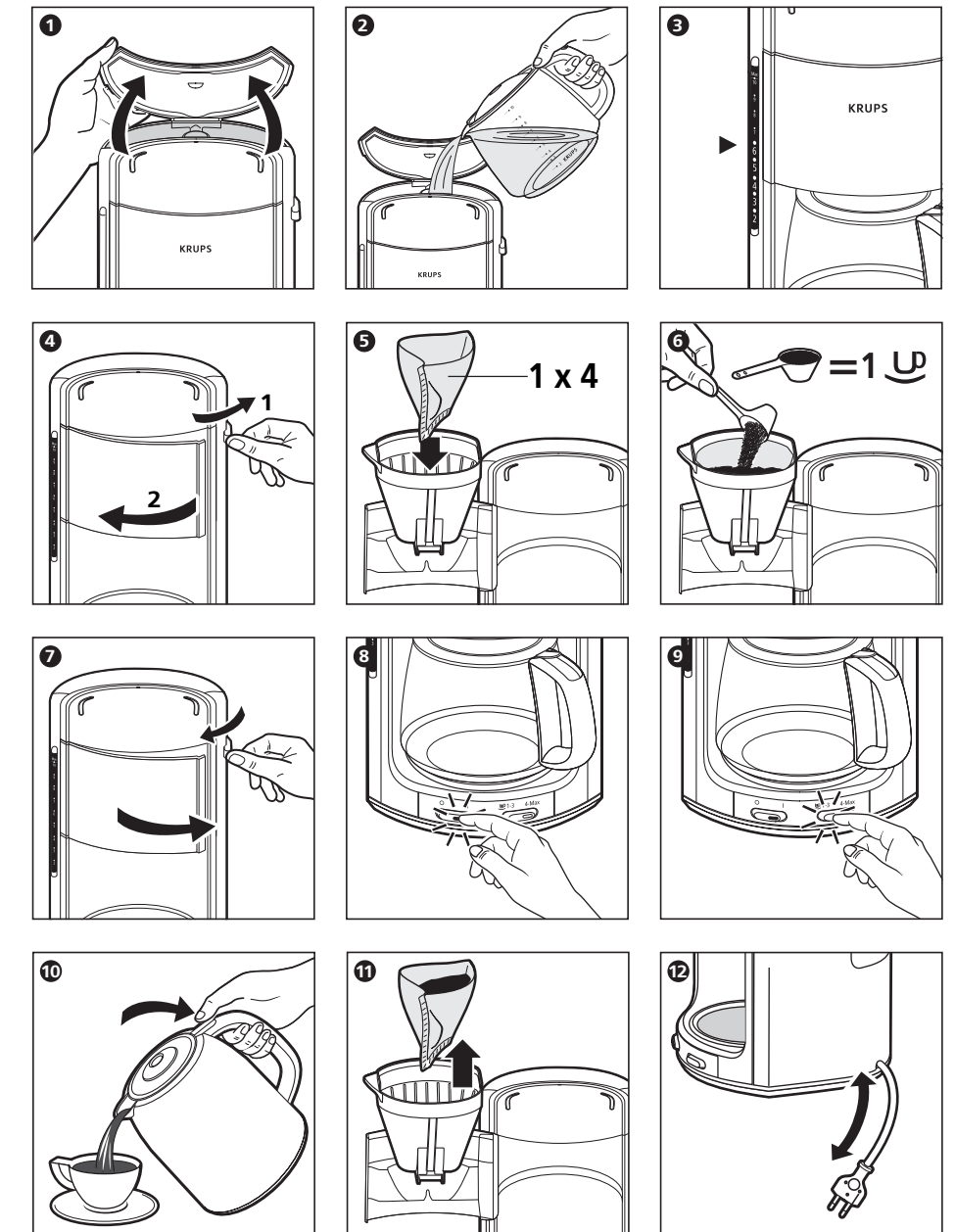
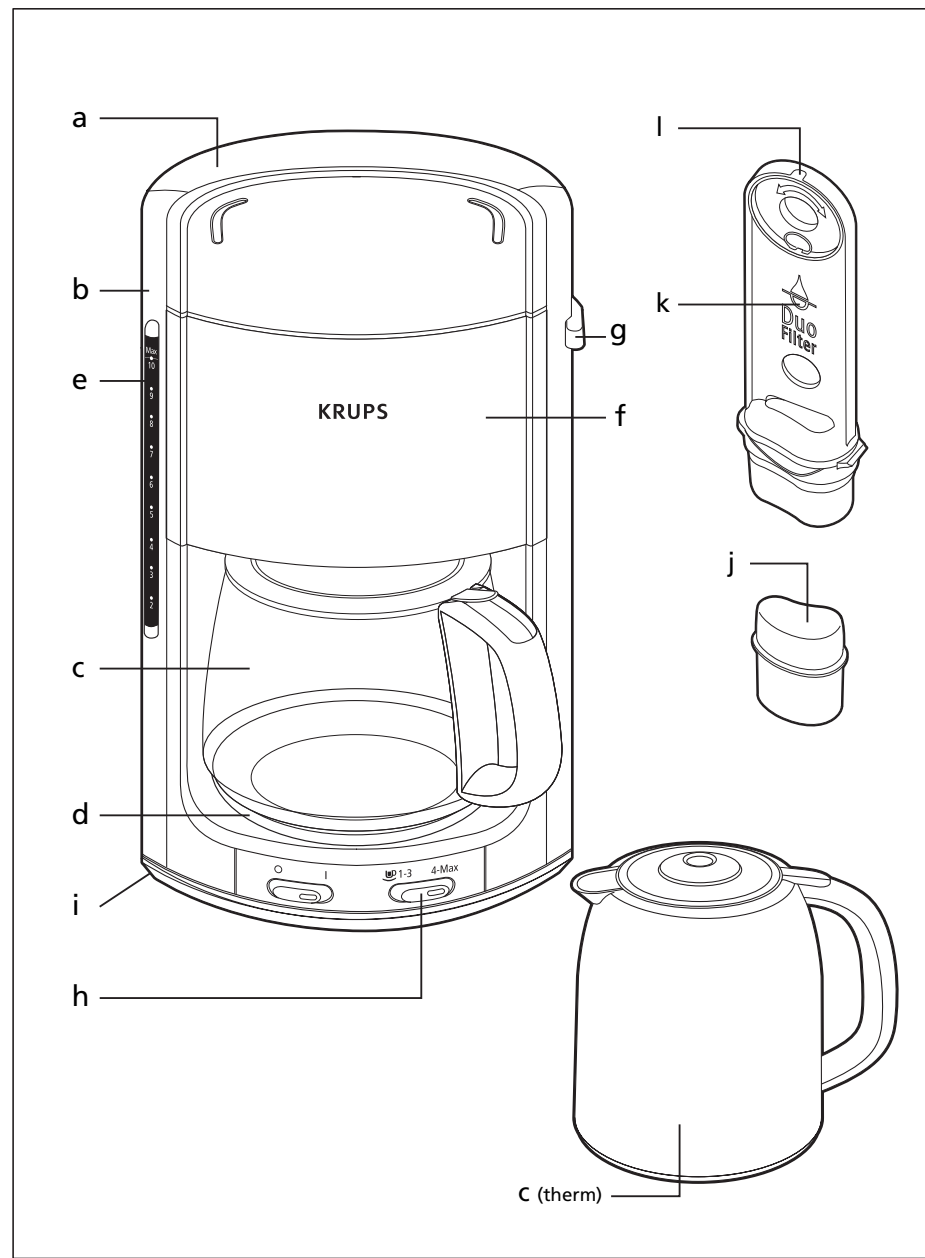
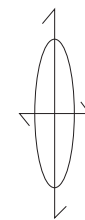


KRUPS



www.krups.com



KRUPS

FMD1/FMD2/FMD3/FMF1/FMF2

Deutsch	6
English	9
Français	12
Nederlands	15
Español	18
Português	21
Italiano	24
Dansk	27
Norsk	30
Svenska	33
Suomi	36
λληνικά	39
Türkçe	42
	47
	48

Beschrijving

- a Deksel reservoir
- b Waterreservoir
- c Schenkan
- d Warmhoudplaat
- e Waterpeil
- f Zwenkfilterhouder
- g Openen zwenkfilterhouder
- h Aromakeuzeknop
- i Snoerkast
- j Duo Filter
- K Duo Filterhouder
- l Verklikker vervangen Duo filter

Veiligheidsinstructies

Lees deze gebruiksaanwijzing zorgvuldig door voordat u het apparaat in gebruik neemt: wanneer het apparaat niet op de juiste wijze gebruikt wordt, kan Krups geen aansprakelijkheid aanvaarden.

- Het apparaat buiten het bereik van kinderen houden indien geen toezicht gehouden wordt. Het gebruik van het apparaat door kinderen of gehandicapten dient onder toezicht plaats te vinden.
- Controleer, alvorens de stekker van het apparaat in het stopcontact te steken, of de voedingsspanning van uw installatie overeenkomt met die van het apparaat en of het stopcontact geaard is.

Bij een verkeerde aansluiting is de garantie niet geldig.

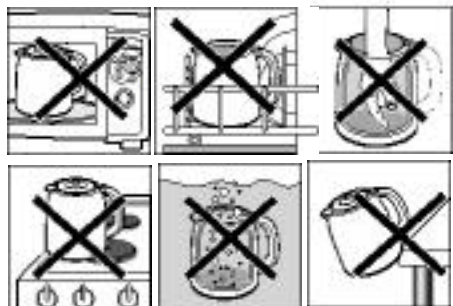
- Uw apparaat is uitsluitend bedoeld voor huishoudelijk gebruik binnenshuis.
- Trek, bij langdurige afwezigheid en als u het apparaat schoonmaakt, de stekker uit het stopcontact.
- Het apparaat niet gebruiken wanneer dit niet goed werkt of beschadigd is. Neem in dat geval contact op met een erkende servicedienst van Krups.
- Met uitzondering van de gebruikelijke reinigings- en onderhoudswerkzaamheden die de cliënt zelf kan uitvoeren, dienen alle

werkzaamheden door een erkende servicedienst van Krups te worden uitgevoerd.

- Het apparaat niet gebruiken indien het aansluitsnoer of de stekker beschadigd is. Teneinde gevaarlijke situaties te voorkomen, dient u het aansluitsnoer door een erkende servicedienst van KRUPS te laten vervangen.
- Zet het apparaat, het aansluitsnoer of de stekker niet in water of enige andere vloeistof.
- Laat de het aansluitsnoer niet binnen handbereik van kinderen hangen.
- Het aansluitsnoer mag niet in de buurt van, of in contact met de warme delen van het apparaat, in de buurt van een warmtebron of op scherpe randen komen.
- Voor uw eigen veiligheid dient u uitsluitend de voor uw apparaat geschikte accessoires en onderdelen van Krups te gebruiken.
- Haal de stekker niet uit het stopcontact door aan het snoer te trekken.
- Plaats de schenkan niet op open vuur of op een elektrische kookplaat.
- Doe geen water in het apparaat wanneer dit nog warm is.
- Alle apparaten hebben een strenge kwaliteitscontrole ondergaan. Met sommige, willekeurig uitgekozen apparaten zijn praktische gebruikstests uitgevoerd, waardoor het kan lijken of het apparaat reeds gebruikt is.

Aan het einde van de levensduur van het apparaat moet dit op de juiste wijze weggeworpen worden.

Indien uw koffiezetapparaat een thermoskan heeft (afhankelijk van het model):



Vóór de eerste ingebruikname

- Laat het koffiezetapparaat de eerste keer met 1 L water werken, zonder koffiemaassel en zonder het " Duo Filter " (j).

Uw koffiezetapparaat kan voorzien zijn van een " Duo Filter ":

- **Het " Duo Filter " is een filter met een dubbele antichloor- en antikalkwerking.**

Dankzij de **antichloorwerking** van het filter behoudt de koffie zijn fijne aroma's.

Kraanwater bevat zeer vaak een zodanig chloorgehalte dat het koffiearoma zich niet goed kan ontwikkelen.

Dankzij de **antikalkwerking** hoeft het apparaat minder vaak ontkalkt te worden.

De bestanddelen van het " Duo Filter " (milieuvriendelijke plantaardige actieve kool en antikalkhars) voldoen aan de vigerende levensmiddelenwetgeving. De behandeling hiervan met zilverbzouten werkt als een bacteriostaat, ter bescherming van de consument. Dit filter is met succes getest door erkende laboratoria.

Het " Duo Filter " kan weggeworpen worden met huishoudafval.

- Neem het " Duo Filter " (j) uit zijn plastic zak. Spoel het gedurende 1 minuut om met kraanwater.
- Til het deksel (a) van het reservoir (b) op en neem de filterhouder (k) uit.
- Laat het onderste gedeelte van de houder zwenken en plaats het filter in zijn zitting.
- Zet de filterhouder terug in het koffiezetapparaat: het koffiezetapparaat is klaar voor gebruik.

Opmerking: Er bevindt zich een draaibare verklikker op het bovenste gedeelte van de filterhouder.

Deze geeft aan wanneer het " Duo Filter " (l) vervangen moet worden: plaats het cijfer van de maand waarin het " Duo Filter " (j) vervangen moet worden tegenover de verklikker.

Voorbeeld: Als u het " Duo Filter " (j) in januari (1) plaatst, moet u het vervangen in maart (3) of in mei (5), afhankelijk van de hardheid van het water in uw regio: plaats het cijfer 3 of 5 tegenover de verklikker.

Belangrijk:

- Het " Duo Filter " mag uitsluitend met drinkwater gebruikt worden.
- Het koffiezetapparaat kan ook zonder het filter werken.
- Spoel het " Duo Filter " om onder de kraan indien u het koffiezetapparaat langer dan een maand niet gebruikt heeft.
- Het is aan te raden het " Duo Filter " niet langer dan 5 maanden te gebruiken.

Duo Filter	Cycli	Tijd
Zacht water	+ of - 120	4 maanden
Hard water	+ of - 80	2 maanden

Koffiezetten

- Volg de illustraties 1 tot en met 9.
- Gebruik uitsluitend koud water en een papieren filter n°4.
- Het koffiezetapparaat is voorzien van een druppel-stop waarmee u al koffie kunt schenken voordat al het water is doorgelopen. Plaats de schenkan snel weer terug in de koffiezetter om overlopen van de filterhouder te voorkomen.
- Zorg dat u de maximale hoeveelheid water in het reservoir niet overschrijdt, zie hiervoor het waterpeil (e).

Uw koffiezetapparaat heeft een permanente filter (afhankelijk van het model):

Plaats de gemalen koffie rechtstreeks in het permanente filter. Werp na gebruik het koffiedik weg en spoel het filter om onder de kraan.

Uw koffiezetapparaat heeft een Aromakeuzeknop (afhankelijk van het model):

Hiermee kunt u koffie met een sterker aroma zetten, met name voor 1, 2 of 3 kopjes (9).

Uw koffiezetapparaat heeft een thermoskan (afhankelijk van het model):

- Spoel de thermoskan vóór gebruik om met warm water om de warmte beter vast te houden (c).
- Het deksel moet stevig naar rechts gedraaid worden. Hiermee kan de kan met koffie gevuld worden en de koffie warm gehouden

worden zonder andere handelingen uit te voeren.

- Druk voor het schenken van de koffie op de knop bovenop de handgreep (10).

Uw koffiezetapparaat met thermoskan heeft een automatisch uitschakelsysteem (afhankelijk van het model):

- Het apparaat stopt met verwarmen zodra de koffie klaar is.
- Wacht enkele minuten alvorens opnieuw koffie te zetten.

Reinigen

- Verwijder voor het wegwerpen van het gebruikte koffiemaatsel de filterhouder uit het koffiezetapparaat (11).
- Haal de stekker van het apparaat uit het stopcontact.
- Het apparaat niet reinigen wanneer dit nog warm is.
- Reinigen met een vochtige doek of spons.
- Nimmer het apparaat in water onderdompelen of onder de kraan houden.
- De glazen schenkan, het deksel en de filterhouder kunnen in de vaatwasser gereinigd worden.

Ontkalken

	Cyclus tussen 2 ontkalkingsbeurten	
	Zonder Duo Filter	Met Duo Filter
Zacht water	60	120
Hard water	40	80

U kunt hiervoor gebruiken:

- ofwel een zakje ontkalkmiddel, verdund met 250 ml water,
- ofwel 250 ml schoonmaakazijn.
- Giet dit in het reservoir (b) en zet het koffiezetapparaat aan (zonder koffiemaatsel).
- Laat de helft van het water in de schenkan (c) stromen en zet het apparaat uit.
- Laat het gedurende 1 uur inwerken.
- Zet het koffiezetapparaat weer aan totdat al het water doorgelopen is.

- Spoel het koffiezetapparaat om en laat het 2 of 3 keer werken met 1 L schoon water.

De garantie geldt niet voor apparaten die niet of nauwelijks functioneren omdat zij niet ontkalkt zijn.

Snoerkast

De benodigde lengte van het snoer kan aangepast worden met behulp van de snoerkast (12).

Accessoires

De navolgende accessoires zijn verkrijgbaar:

- Permanent filter: F053
- Glazen schenkan 10 T, grijs: F15B0F
- Plastic thermoskan 10 T, zwart: F15B0J
- Plastic thermoskan 10 T, wit: F15B0K
- Plastic thermoskan 10 T, blauw: F15B0L
- Roestvrij stalen thermoskan 10 T zwart: F15B0M
- Roestvrij stalen thermoskan 10 T wit: F15B0N
- 2 " Duo Filters " : F472
- Filterset bestaande uit een filterhouder en een " Duo Filter " : F15A04

In geval van problemen

- Controleer:
- of de stekker goed in het stopcontact zit.
- of de knop op "I" staat.
- Het doorlopen van het water duurt te lang of het apparaat maakt veel lawaai:
- ontkalk het koffiezetapparaat.

Werkt uw apparaat nog steeds niet?

Neem contact op met een erkende servicedienst van Krups.

