

Uw nieuwe droogautomaat

Gefeliciteerd – U hebt gekozen voor een modern, kwalitatief hoogwaardig huishoudelijk apparaat van Bosch. Deze condensdroger munt uit door een zuinig energieverbruik.

Elke droogautomaat die de fabriek verlaat, wordt zorgvuldig gecontroleerd op functioneren en een onberispelijke staat.

Bij vragen staat onze Servicedienst geheel tot uw beschikking.

Milieuvriendelijke afvoer

De verpakking milieuvriendelijk afvoeren.

Dit apparaat voldoet aan de Europese richtlijn 2002/96/EG voor elektrische en elektronische oude apparaten (waste electrical and electronic equipment – WEEE).

Deze richtlijn geeft het kader aan voor een in de EU geldige terugname en verwerking van oude apparaten.

Inhoud

- Voorbereiden
- Programma's instellen
- Na het drogen
- Aanwijzingen bij het wasgoed
- Schoonmaken en onderhoud
- Programma-overzicht
- Installeren
- Technische gegevens
- Optioneel toebehør
- Wat te doen als...
- Veiligheidsbepalingen

Blz.

- 2
- 2
- 4
- 5
- 6
- 7
- 8
- 9
- 9
- 10
- 11

Reglementair

Gebruik

- alleen in het huishouden;
- alleen voor het drogen van textiel dat in water werd gewassen.

- !**
- Kinderen nooit zonder toezicht bij het apparaat laten!
 - Huisdieren uit de buurt van het apparaat houden!

Voorbereiden

! Een beschadigde droogautomaat nooit in gebruik nemen! Neem contact op met de Servicedienst!

! Alleen met droge handen! Alleen bij de stekker vastpakken!



Wasgoed sorteren + in de trommel doen

- Alle voorwerpen uit de zakken verwijderen. Let op aanstekers!
- De trommel moet vóór het vullen leeg zijn!

Zie programma-overzicht op blz. 7.

Programma kiezen + instellen

- 1 Droogprogramma kiezen ...
- 2 ... aantikken is voldoende!

Alle toetsen zijn sensitief, aantikken is voldoende!

- 3 Starttoets kiezen

Programma-verfijning kiezen	Status-indicaties	Resttijd	Programmakieler
<ul style="list-style-type: none"> <input type="checkbox"/> drogen <input type="checkbox"/> strijkdroog <input type="checkbox"/> kastdroog <input type="checkbox"/> losmaken/klaar 	<div style="display: flex; align-items: center;"> <div style="text-align: center;"> <p>h: min C</p> </div> <div style="margin-left: 10px;"> <p>Kreukherstellend kastdroog extra</p> <p>Uit</p> <p>Witte was/Bonte was kastdroog extra</p> <p>kastdroog</p> <p>strijkdroog</p> <p>Superkort 40'</p> <p>Sport</p> <p>Tijd warm 20 min.</p> </div> </div>	<ul style="list-style-type: none"> <input type="checkbox"/> Reservoir <input type="checkbox"/> Filter 	<div style="display: flex; justify-content: space-between;"> <div style="text-align: center;"> <p>Start Stop</p> <p>KingStar</p> </div> <div style="text-align: center;"> <p>Losmaken/klaar</p> </div> </div>
<p>Einde van het programma na 1 – 24* uur. (toets eventueel meermaals kiezen) (*afhankelijk van het gekozen programma bijv. tijdsduur 1:54h → 2h. Altijd kiesbaar tot het volgende hele uur.)</p>			
Service-indicaties	<p>h: min C Leegmaken van het condenswaterreservoir</p>		
Reservoir	<p>Pluizenzeef en/of luchtkoeler schoonmaken</p>		
Filter	<p>Pluizenzeef en/of luchtkoeler schoonmaken</p>		
Voorzichtig	<p>Gereduceerde temperatuur voor gevoelig textiel, bijv. polyacryl, polyamide, elastomeer, acetaat, bij langere droogtijd</p>		
Licht strijken	<p>Vermindert kreuken en verlengt de antikreukfase na afloop van het programma</p>		

Droogautomaat controleren

Stekker in het stopcontact steken

Drogen

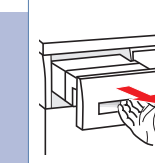


Drogen

Condenswaterreservoir legen

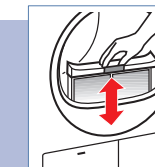
Reservoir **na** elke droogcyclus legen!

1. Reservoir eruit trekken en horizontaal houden.
2. Condenswater weggieten.
3. Reservoir in het apparaat schuiven tot u een klik hoort.



Pluizenzeef schoonmaken

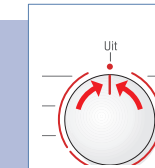
1. Vuldeur openen, filter eruit trekken en openklappen.
2. Pluizen verwijderen (met de hand over het filter strijken).
3. Filter dichtklappen, weer in het apparaat zetten en vuldeur sluiten. Sterk vervuild of verstopt filter met warm water doorspoelen, goed afdrogen!



Droogautomaat uitschakelen

Programmakieler op **Uit** zetten.

Vochtig wasgoed niet in de droger laten liggen!



Wasgoed uit de trommel halen

Door de automatische antikreukfunctie draait de trommel met bepaalde rustpauzes door, het wasgoed blijft gedurende een uur zacht en wollig (bij aanvullend gekozen functie **Licht strijken** twee uur – afhankelijk van het model).

Einde van het programma zodra het lampje brandt

Wasgoed bijvullen of uit de trommel halen

1. Deur openen, het droogproces wordt afgebroken.
2. Wasgoed bijvullen of uit de trommel halen en vuldeur sluiten.
3. Indien nodig programma en programmaverfijningen opnieuw kiezen.
4. Toets **Start/Stop** kiezen.

! Trommel en deur kunnen heet zijn.

Aanwijzingen bij het wasgoed ...

Textielbehandelingsymbolen

Let op de aanwijzingen van de fabrikant!

- Drogen op normale temperatuur.
- Drogen op een lage temperatuur → aanvullend **Voorzichtig** kiezen.
- Niet machinaal drogen.

! Volgende soorten textiel niet in het apparaat drogen:

- Textiel dat geen lucht doorlaat (bijv. met een coating).
- Tere weefsels (zijde, synthetische vitrage) → kreukvorming!
- Kletsnat wasgoed → hoog energieverbruik!
- Met olie bevuild wasgoed.

Tips bij het drogen

- Voor een gelijkmatig droogresultaat: wasgoed sorteren op soort weefsel en droogprogramma.
- Ritssluitingen dichtdoen, haken en ogen sluiten, overtrekken dichtknopen, ceintuurs van stof, schortenbanden enz. samenbinden.
- Kreukherstellend wasgoed niet te droog laten worden → kans op kreuken! Wasgoed in de frisse lucht laten nadrogen.
- Wasgoed na het drogen niet onmiddellijk strijken maar samenrollen en een tijdje laten liggen → zo kan het resterende vocht zich gelijkmatig verdelen.
- Machinaal gebied textiel (bijv. T-shirts, tricot) krimpt vaak tijdens het eerste drogen → niet het programma **kastdroog extra** gebruiken.
- Gesteven wasgoed is maar beperkt geschikt voor de droogautomaat → stijfslaat een aanslag achter die het droogproces nadelig beïnvloedt.
- Bij weinig belading een tijdprogramma kiezen.

Milieubescherming / Besparingstips

- Vóór het drogen het wasgoed in de wasmachine grondig centrifugeren → hoe hoger het centrifugeoerental des te korter de droogtijd en des te lager het energieverbruik. Ook kreukherstellend wasgoed centrifugeren.
- De maximaal aanbevolen hoeveelheid wasgoed benutten maar vooral niet méér → blz. 7 "Programma-overzicht".
- Tijdens het drogen de ruimte goed ventileren.
- Na het drogen altijd het pluizenfilter schoonmaken → blz. 4.
- Luchtkoeler schoonhouden → blz. 6 "Schoonmaken en onderhoud".
- Toevoer voor de koellucht vrijhouden → koelrooster niet afdekken of dichtplakken.

Schoonmaken en onderhoud

! Alleen in uitgeschakelde toestand!

Buitenkant van het apparaat, bedieningspaneel, luchtkoelrooster

- Met een zachte, vochtige doek afnemen.
- Geen scherpe schoonmaak-/oplosmiddelen gebruiken.
- Resten wasmiddel en schoonmaakmiddel onmiddellijk verwijderen.
- Bij het drogen kan zich tussen het venster en de afdichting incidenteel water ophopen. Dit beïnvloedt de werking van uw droger op geen enkele wijze! 3-4 maal per jaar of als **Filter** na het schoonmaken van het pluizenfilter voortdurend knippert.

Luchtkoeler / beschermfilter

Om schoon te maken alleen het beschermfilter eruit halen! De luchtkoeler die zich achter het beschermfilter bevindt, één keer per jaar schoonmaken!
- Droogautomaat laten afkoelen.
- Er kan resterend water uit het apparaat lopen: goed absorberende dweil onder de onderhoudsklep leggen.

1. Onderhoudsklep ontgrendelen.
2. Onderhoudsklep helemaal openen.

3. De twee sluitendels naar elkaar toedraaien.
4. Beschermfilter/luchtkoeler eruit trekken.

! Beschermfilter en luchtkoeler niet beschadigen! Alleen met warm water schoonmaken, geen scherpe/puntige voorwerpen gebruiken!

5. Beschermfilter/luchtkoeler grondig schoonmaken. Het water goed laten afdruijen.
6. Afdichtingen schoonmaken.
7. Beschermfilter/luchtkoeler weer erin schuiven. Handgreep aan de onderkant!
8. De twee sluitendels weer terugdraaien.
9. Onderhoudsklep sluiten tot de vergrendeling vastklikt.

Vochtigheidssensor

De droger is uitgerust met vochtigheidssensoren van roestvaststaal. Met de vochtigheidssensoren wordt de vochtigheidsgraad van de was gemeten. Na een langere inzettijd kan zich een kalklaag afzetten op de vochtigheidssensoren.

1. Deur openen.
2. Vochtigheidssensoren met een vochtig gemaakt schuusponsje (pannenspons) reinigen.

! Geen staalwol of schuurmiddel gebruiken!

Na het drogen: het wasgoed ...	max. 7 kg
strijken	<input type="checkbox"/>
licht nastrijken	<input type="checkbox"/>
niet strijken	<input type="checkbox"/>
mangelen	<input type="checkbox"/>
Witte was / Bonte was	
strijkdroog	<input type="checkbox"/>
kastdroog	<input type="checkbox"/>
kastdroog extra	<input type="checkbox"/>
Kreukherstellend	
strijkdroog	<input type="checkbox"/>
kastdroog	<input type="checkbox"/>
kastdroog extra	<input type="checkbox"/>
Mix	max. 3 kg
kastdroog	<input type="checkbox"/>
Wol finish	max. 3 kg
kastdroog	<input type="checkbox"/>
Sport	max. 1,5 kg
kastdroog	<input type="checkbox"/>
Superkort 40'	max. 2 kg
kastdroog	<input type="checkbox"/>
Tijd	max. 3 kg
kastdroog	<input type="checkbox"/>
warm 20 min.	<input type="checkbox"/>

handdoeken/Bedhanddoeken	<input type="checkbox"/>
Tafellinnen	<input type="checkbox"/>
Beddengoed	<input type="checkbox"/>
Sokken	<input type="checkbox"/>
Ondergoed	<input type="checkbox"/>
Badjas	<input type="checkbox"/>
Jack	<input type="checkbox"/>
Werkkleding	<input type="checkbox"/>
Sportkleding	<input type="checkbox"/>
Rokken/jurken	<input type="checkbox"/>
Broeken	<input type="checkbox"/>
Hamden	<input type="checkbox"/>
T-shirt	<input type="checkbox"/>

WITE86304NL
0709 nl
9000 471260

Robber Bosh Hausgeräte GmbH
Carl-Wery-Str. 34
81739 München / Deutschland

Meer informatie en een keuze uit onze producten vindt u op onze internetstie: <http://www.bosch.nl>

Voor witte en bonte was van katoen of linnen.

Voor kreukherstellend wasgoed van synthetische en gemengde weefsels - katoen.

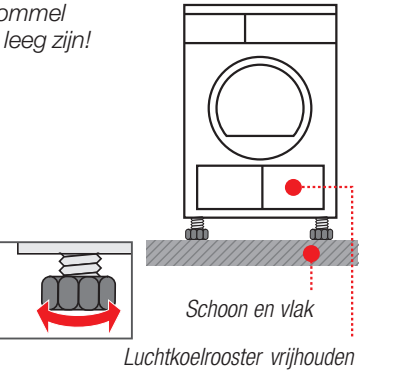
Voor gemengd wasgoed van katoen en kreukherstellend textiel (Mix).

Installeren

- Omvang levering: droogautomaat, gebruiksaanwijzing en installatievoorschrift.
- Stekker niet in stopcontact!
- Droogautomaat op transportschade controleren!
- De droogautomaat heeft een groot gewicht. Niet alleen optillen!
- Voorzichtig met scherpe kanten!
- Niet in een voor vorst gevoelige ruimte plaatsen! Water dat befrist kan tot schade leiden!
- In geval van twijfel door een vakkundig monteur laten aansluiten!
- Droogautomaat niet aan uitstekende delen (bijv. vuldeur) optillen – kans op afbreken!

1. Plaatsen van de droogautomaat

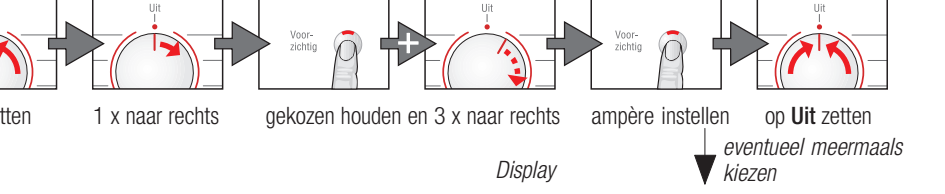
- De stekker moet te allen tijde bereikbaar zijn!
- Op een schoon, vlak en stevig oppervlak zetten!
- Luchtkoelrooster aan de voorkant van het apparaat vrijhouden.
- Omgeving van de droogautomaat schoonhouden.
- Droogautomaat met behulp van de schroefvoetjes stellen. Een waterpas gebruiken.
- Schroefvoetjes in geen geval verwijderen!



2. Elektrische aansluiting

- Volgens de voorschriften via een randgeaard stopcontact op wisselstroom aansluiten. In geval van twijfel het stopcontact door een vakkundig monteur laten controleren!
- De netspanning moet overeenkomen met de aangegeven spanning op het typeplaatje (zie blz. 9)!
- Aansluitwaarde en vereiste zekering zijn op het typeplaatje aangegeven.

3. Omschakelen van de aansluitwaarde



Bevestiging (afhankelijk van het model)

10 A				uit
16 A				knippert

Bescherming tegen vorst/transport

- Vorbereiding**
1. Condenswaterreservoir legen, zie blz. 4.
 2. Programmakiezer op een willekeurig programma zetten.
 3. Toets **Start/Stop** kiezen → het condenswater wordt in het reservoir gepompt.
 4. 5 min. wachten, condenswaterreservoir nogmaals legen.
 5. Programmakiezer op **Uit** zetten.

Technische gegevens

- Afmetingen (d x b x h) 60 x 60 x 85 cm (in hoogte verstelbaar)
- Gewicht (netto) ca. 45 kg
- Max. vulgewicht 7 kg
- Condenswaterreservoir 4,2 l

Verbruikswaarden

De aangegeven waarden zijn richtwaarden die volgens normbepalingen zijn berekend. Afwijkingen tot 10% zijn mogelijk.

	Centrifugeoerental omw./min. (restvocht)		Droogtijd in min. met 8 min. afkoeltijd**		Energieverbruik in kWh**	
	10 A	16 A	10 A	16 A	10 A	16 A
Witte was/bonte was 7 kg						
kastdroog*	1400 (ca. 50%)	112	89	3,36	3,36	
	1000 (ca. 60%)	131	104	3,92	3,92	
	800 (ca. 70%)	150	120	4,48	4,48	
strijkdroog*	1400 (ca. 50%)	93	69	2,42	2,42	
	1000 (ca. 60%)	111	82	3,06	3,06	
	800 (ca. 70%)	130	94	3,70	3,70	
Kreukherstellend 3,5 kg						
kastdroog*	800 (ca 40%)	48	42	1,35	1,35	
	600 (ca 50%)	60	51	1,65	1,65	

* Testprogramma's volgens DIN EN 61 121 en IEC 61 121
** De waarden kunnen afhankelijk van de textielsoort, samenstelling van de te drogen was, restvochtgehalte van het textiel alsmede de beladingshoeveelheid afwijken van de aangegeven waarden.

Binnenverlichting trommel (afhankelijk van het model) (lampje E14, 15W)

De trommel wordt na het openen of sluiten van de vuldeur en na het starten van het programma verlicht; licht gaat vanzelf uit.

Optioneel toebehoo

- Bestelnr.
- WTZ 1110**
Aansluitgarnituur voor condenswaterafvoer
Het condenswater wordt direct via een slang afgevoerd.
 - WTZ 11310**
Verbindingsset was-droogzuil
De droogautomaat kan ruimtebesparend op een wasmachine met dezelfde diepte en breedte geplaatst worden.
Droger absoluut met deze verbindingsset op de wasautomaat bevestigen!
 - WTZ 11300**
Zoals WTZ 11310 maar met uittrekbaar werkblad.
 - WTZ 10290**
Onderbouw Elektrocutiegevaar!
In plaats van de apparaatafdekplaat absoluut een plaatafdekking door een vakman laten monteren.

Wat te doen als ...

- Reparaties alleen door de Servicedienst of door een erkend monteur laten uitvoeren!**
Probeer, alvorens de Servicedienst in te schakelen, eerst of u de storing zelf kunt verhelpen. Als u om een monteur vraagt en het blijkt dat hij alleen maar een advies (bijv. over de bediening of het onderhoud van het apparaat) hoeft te geven om de storing te verhelpen, dan moet u, ook in de garantietyd, de volledige kosten van dat bezoek betalen. Geef aan de Servicedienst het typenummer (E-Nr.) en het fabricagenummer (FD) van het apparaat op (zie binnenkant van de deur).
- Indicatielampje Start/Stop**
brandt niet. Stekker in het stopcontact? Programma gekozen? Zekering in de meterkast controleren.

- Indicatielampjes Reservoir en Start/Stop** knipperen. Condenswaterreservoir legen. Indien aanwezig: afvoerslang voor het condenswater controleren (op knikken).

- Indicatielampjes Filter en Start/Stop** knipperen. Luchtkoeler schoonmaken, blz. 6 "Schoonmaken en onderhoud". Pluizenzeef schoonmaken, blz. 4.

- Droogautomaat start niet.** Toets **Start/Stop** gekozen? Vuldeur gesloten? Programma ingesteld? Omgevingstemperatuur hoger dan 5 °C?

- Er komt water naar buiten.** Droogautomaat waterpas stellen.

- Deur gaat vanzelf open.** Deur dichtdrukken tot deze hoorbaar vastklikt.

- De droogtegraad werd niet bereikt of de droogtijd was te lang.** Pluizenzeef/luchtcoeler schoonmaken, blz. 4/6. Condenswaterreservoir legen. Waterafvoer controleren (indien aanwezig). Omgevingstemperatuur hoger 30 °C → voldoende ventileren. Luchtkoelrooster eventueel afgedekt → vrijmaken. Ongeschikt programma ingesteld? Blz. 7.

- Droogautomaat te eng ingebouwd?** Zorg voor luchtcirculatie. Stroomuitval → droogautomaat opnieuw starten. Dunne kalkafzetting op vochtigheidsensoren → vochtigheidsensoren reinigen, blz. 6.

- Wasgoed is vochtig.** Het eerstvolgende hogere droogprogramma gebruiken of aanvullend het tijdprogramma, blz. 7. Warm wasgoed voelt vochtig aan dan het in werkelijkheid is!

- Vochtigheid in de ruimte neemt sterk toe.** Ruimte voldoende ventileren. Luchtkoelrooster afgedekt? → Vrijmaken. Controleer of de luchtcoeler in het apparaat zit.

- Een of meer programma-lampjes voor de programma-status knipperen.** Filter en luchtcoeler schoonmaken, blz. 4/6. Plaatsingsvoorwaarden controleren, blz. 8. Uitschakelen, laten afkoelen, weer inschakelen, programma opnieuw starten.

- Binnenverlichting (afhankelijk van model) functioneert niet?** Stekker uit het stopcontact trekken. Afdekkapje in de binnenuimte boven de deur openklappen (met Torx 20 schroevendraaier) en lampjevervangen. Afdekkapje sluiten.

Als u een storing niet zelf kunt verhelpen of reparatie noodzakelijk is:
- Programmakiezer op **Uit** zetten.
- Stekker uit het stopcontact trekken.

Aanwijzingen voor een veilig gebruik

- Noodsituatie**
- Stekker onmiddellijk uit stopcontact trekken of zekering losdraaien resp. uitschakelen.

- Droogautomaat ALLEEN**
Droogautomaat NOOIT
Gevaaren
- In binnenruimtes van het huishouden plaatsen.
- Voor het drogen van textiel gebruiken.
- Voor andere doeleinden gebruiken dan hierboven beschreven.
- Veranderingen aanbrengen in de techniek of de eigenschappen.
- Kinderen en niet geïnstrueerde personen mogen de droogautomaat niet gebruiken.
- Kinderen nooit zonder toezicht bij het apparaat laten.
- Huiskinderen uit de buurt van het apparaat houden.
- Alle voorwerpen uit de zakken van het textiel verwijderen. Let vooral op aanstekers → kans op explosie!
- Niet op de deur leunen of gaan zitten → het apparaat kan omvallen!
- De deur voorzichtig openen. Er kan hete damp naar buiten komen.
- Onder 0 °C kan vorstschade optreden.
- Loshangende kabels of slangen vastzetten, kans op struikelen.

- Installatie**
- De droogautomaat volgens de voorschriften via een randgeaard stopcontact op wisselstroom aansluiten. Anders is de veiligheid niet gegarandeerd.
- Diameter van de kabel moet voldoende zijn.
- Alleen een aardlekschakelaar met dit symbool gebruiken: .
- Stekker en stopcontact moeten in elkaar passen.
- Geen meevoudige stekkers/contactdozen en/of verlengkabels gebruiken.
- Stekker niet met vochtige handen aanraken.
- Stekker nooit aan de kabel uit het stopcontact trekken.
- Kabel niet beschadigen.

- Elektrische aansluiting**
- Alleen wasgoed in de trommel doen. Controleer de inhoud voordat u de droogautomaat inschakelt.
- De droogautomaat niet gebruiken als het wasgoed met oplosmiddel, olie, was, vet of verf in aanraking kwam (bijv. haaversteviger, nagellak-remover, vlekkenmiddel, wasbenzine etc.) → kans op vuur/explosie!
- Gevaar door stof (bijv. stof van kolen, meel): droogautomaat niet gebruiken → kans op explosie!

- Gebruik**
- Droogautomaat niet gebruiken als het wasgoed schuimstof of schuimrubber bevat → elastisch materiaal kan vernietigd worden en het apparaat kan door eventuele vervorming van de schuimstof beschadigd worden.
- Droogautomaat na afloop van het programma uitschakelen.
- Condenswater is geen drinkwater!

- Defect**
- Droogautomaat bij een defect of bij een vermoedelijk defect niet gebruiken. Reparatie alleen door de Servicedienst.
- Droogautomaat met een defecte netkabel niet gebruiken. Defecte netkabel alleen door de Servicedienst laten vervangen om gevaren te voorkomen.
- Voordat u het lampje van de binnenverlichting verwisselt: altijd de stekker uit het stopcontact trekken.

- Vervangende onderdelen afvoeren**
- Om veiligheidsredenen alleen originele onderdelen en toebehoo ter vervanging gebruiken.
- Droogautomaat: stekker uit het stopcontact trekken. **Hierna** de elektrische kabel aan het apparaat afsnijden. Bij uw gemeente informeren hoe u het apparaat kunt (laten) afvoeren.
- Verpakking: kinderen niet met het verpakkingsmateriaal laten spelen → kans op stikken!
- Al het materiaal is verdraagzaam voor het milieu en kan opnieuw gebruikt worden. Milieuvriendelijk afvoeren.

Droogautomaat



nl Gebruiksaanwijzing en installatievoorschrift



BOSCH

- De droogautomaat pas na het lezen van de gebruiksaanwijzing en het installatievoorschrift in gebruik nemen!**

- De aanwijzingen op blz. 11 in acht nemen!**

Uw nieuwe droogautomaat

Gefeliciteerd – U hebt gekozen voor een modern, kwalitatief hoogwaardig huishoudelijk apparaat van Bosch. Deze condensdroger munt uit door een zuinig energieverbruik.

Elke droogautomaat die de fabriek verlaat, wordt zorgvuldig gecontroleerd op functioneren en een onberispelijke staat.

Bij vragen staat onze Servicedienst geheel tot uw beschikking.

Milieuvriendelijke afvoer

De verpakking milieuvriendelijk afvoeren.

Dit apparaat voldoet aan de Europese richtlijn 2002/96/EG voor elektrische en elektronische oude apparaten (waste electrical and electronic equipment – WEEE).



Deze richtlijn geeft het kader aan voor een in de EU geldige terugname en verwerking van oude apparaten.

Inhoud

Blz.

■ Voorbereiden	2
■ Programma's instellen	2
■ Na het drogen	4
■ Aanwijzingen bij het wasgoed	5
■ Schoonmaken en onderhoud	6
■ Programma-overzicht	7
■ Installeren	8
■ Technische gegevens	9
■ Optioneel toebehoor	9
■ Wat te doen als...	10
■ Veiligheidsbepalingen	11

Reglementair

Gebruik

- alleen in het huishouden;
- alleen voor het drogen van textiel dat in water werd gewassen.



- Kinderen nooit zonder toezicht bij het apparaat laten!
- Huisdieren uit de buurt van het apparaat houden!

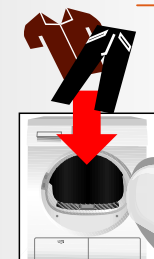
Vorbereiden



Een beschadigde droogautomaat nooit in gebruik nemen! Neem contact op met de Servicedienst!



Alleen met droge handen!
Alleen bij de stekker vastpakken!



Wasgoed sorteren + in de trommel

Alle voorwerpen uit de z...

De trommel moet vóór...

Zie programma-overzicht op blz. 7.

Programma kiezen -

Droogprogramma

... aantippen i...

Alle toe...
aantipp...

Star...

Programma-verfijning kiezen	Status-indicaties	Resttijd	Programmakieler
<p>Voorzichtig </p> <p>Licht strijken </p>	<ul style="list-style-type: none"> ○ drogen ○ strijkdroog ○ kastdroog ○ losmaken/klaar ○ Reservoir ○ Filter 	<p>h:min </p>	<p>Kreukherstellend kastdroog extra</p> <p>Uit</p> <p>Witte was/Bonte was kastdroog extra</p> <p>kastdroog</p> <p>strijkdroog</p> <p>Superkort 40'</p> <p>Sport</p> <p>Tijd warm 20 min.</p> <p>Start Stop </p> <p>KingStar</p>
	<p>Service-indicaties</p> <p>h:min </p>	<p>Einde van het programma na 1 – 24* uur. (toets eventueel meermaals kiezen) (*afhankelijk van het gekozen programma bijv. tijdsduur 1:54h -> 2h. Altijd kiesbaar tot het volgende hele uur.)</p>	
	<p>Reservoir</p>	<p>Leegmaken van het condenswaterreservoir</p>	
	<p>Filter</p>	<p>Pluizenzeef en/of luchtkoeler schoonmaken</p>	
<p>■ Voorzichtig</p>	<p>Gereduceerde temperatuur voor gevoelig textiel, bijv. polyacryl, polyamide, elastomeer, acetaat, bij langere droogtijd</p>		
<p>■ Licht strijken</p>	<p>Vermindert kreuken en verlengt de antikreukfase na afloop van het programma</p>		

installatie zie blz. 8

**Droogautomaat
controleren**

**Aanstekers in het
contact steken**

Wasmiddel doen

**Aanstekers verwijderen.
Let op aanstekers!
Het vullen leeg zijn!**

Programma instellen

Programma kiezen ...

Programma voldoende!

**Aanstekers zijn sensitief,
aan is voldoende!**

Start/stop toets kiezen

Drogen



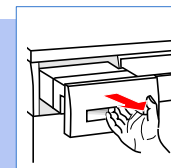
Drogen



Condenswaterreservoir legen

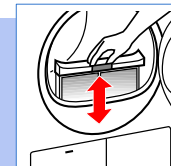
Reservoir **na** elke droogcyclus legen!

1. Reservoir eruit trekken en horizontaal houden.
2. Condenswater weggieten.
3. Reservoir in het apparaat schuiven tot u een **klik** hoort.



Pluizenzeef schoonmaken

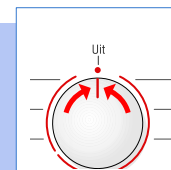
1. Vuldeur openen, **filter** eruit trekken en openklappen.
 2. Pluizen verwijderen (met de hand over het filter strijken).
 3. Filter dichtklappen, weer in het apparaat zetten en vuldeur sluiten.
- Sterk vervuild of verstopt filter met warm water doorspoelen, goed afdrogen!



Droogautomaat uitschakelen

Programmakieler op **Uit** zetten.

Vochtig wasgoed niet in de droger laten liggen!



Wasgoed uit de trommel halen

Door de automatische antikreukfunctie draait de trommel met bepaalde rustpausen door, het wasgoed blijft gedurende een uur zacht en wollig (bij aanvullend gekozen functie **Licht strijken** twee uur – afhankelijk van het model).

Einde van het programma zodra het lampje brandt

 losmaken/klaar

Wasgoed bijvullen of uit de trommel halen

1. Deur openen, het droogproces wordt afgebroken.
2. Wasgoed bijvullen of uit de trommel halen en vuldeur sluiten.
3. Indien nodig programma en programmaverfijningen opnieuw kiezen.
4. Toets **Start/Stop** kiezen.



Trommel en deur kunnen heet zijn.

Aanwijzingen bij het wasgoed ...



Textielbehandelingssymbolen

Let op de aanwijzingen van de fabrikant!



Drogen op normale temperatuur.



Drogen op een lage temperatuur -> aanvullend **Voorzichtig** kiezen.



Niet machinaal drogen.



Volgende soorten textiel niet in het apparaat drogen:

- Textiel dat geen lucht doorlaat (bijv. met een coating).
- Tere weefsels (zijde, synthetische vitrage) -> kreukvorming!
- Kletsnat wasgoed -> hoog energieverbruik!
- Met olie bevuild wasgoed.

Tips bij het drogen

- Voor een gelijkmatig droogresultaat: wasgoed sorteren op soort weefsel en droogprogramma.
- Ritssluitingen dichtdoen, haken en ogen sluiten, overtrekken dichtknopen, ceintuurs van stof, schortenbanden enz. samenbinden.
- Kreukherstellend wasgoed niet te droog laten worden -> kans op kreuken! Wasgoed in de frisse lucht laten nadrogen.
- Wasgoed na het drogen niet onmiddellijk strijken maar samenrollen en een tijdje laten liggen -> zo kan het resterende vocht zich gelijkmatig verdelen.
- Machinaal gebreid textiel (bijv. T-shirts, tricot) krimpt vaak tijdens het eerste drogen -> niet het programma **kastdroog extra** gebruiken.
- Gesteven wasgoed is maar beperkt geschikt voor de droogautomaat -> stijfslaat een aanslag achter die het droogproces nadelig beïnvloedt.
- Bij weinig belading een tijdprogramma kiezen.

Milieubescherming / Besparingstips

- Vóór het drogen het wasgoed in de wasmachine grondig centrifugeren -> hoe hoger het centrifuge-toerental des te korter de droogtijd en des te lager het energieverbruik. Ook kreukherstellend wasgoed centrifugeren.
- De maximaal aanbevolen hoeveelheid wasgoed benutten maar vooral niet méér -> blz. 7 "Programma-overzicht".
- Tijdens het drogen de ruimte goed ventileren.
- Na het drogen altijd het pluizenfilter schoonmaken -> blz. 4.
- Luchtkoeler schoonhouden -> blz. 6 "Schoonmaken en onderhoud".
- Toevoer voor de koellucht vrijhouden -> koelrooster niet afdekken of dichtplakken.

Schoonmaken en onderhoud



Alleen in uitgeschakelde toestand!



Buitenkant van het apparaat, bedieningspaneel, luchtkoelrooster

- Met een zachte, vochtige doek afnemen.
- Geen scherpe schoonmaak-/oplosmiddelen gebruiken.
- Resten wasmiddel en schoonmaakmiddel onmiddellijk verwijderen.
- Bij het drogen kan zich tussen het venster en de afdichting incidenteel water ophopen. Dit beïnvloedt de werking van uw droger op geen enkele wijze!
3-4 maal per jaar of als **Filter** na het schoonmaken van het pluizenfilter voortdurend knippert.



Luchtkoeler / beschermfilter

Om schoon te maken alleen het beschermfilter eruit halen! De luchtkoeler die zich achter het beschermfilter bevindt, één keer per jaar schoonmaken!

- Droogautomaat laten afkoelen.
- Er kan resterend water uit het apparaat lopen: goed absorberende dweil onder de onderhoudsklep leggen.

1. Onderhoudsklep ontgrendelen.
2. Onderhoudsklep helemaal openen.

- Reservoir
- ☀ Filter

3. De twee sluihendels naar elkaar toedraaien.
4. Beschermfilter/luchtkoeler eruit trekken.

-  Beschermfilter en luchtkoeler niet beschadigen!
Alleen met warm water schoonmaken, geen scherpe/puntige voorwerpen gebruiken!

5. Beschermfilter/luchtkoeler grondig schoonmaken. Het water goed laten afdruipen.
6. Afdichtingen schoonmaken.
7. Beschermfilter/luchtkoeler weer erin schuiven. Handgreep aan de onderkant!
8. De twee sluihendels weer teruggedraaien.
9. Onderhoudsklep sluiten tot de vergrendeling vastklikt.



Vochtigheidssensor

De droger is uitgerust met vochtigheidssensoren van roestvaststaal. Met de vochtigheidssensoren wordt de vochtigheidsgraad van de was gemeten. Na een langere inzetijd kan zich een kalklaag afzetten op de vochtigheidssensoren.

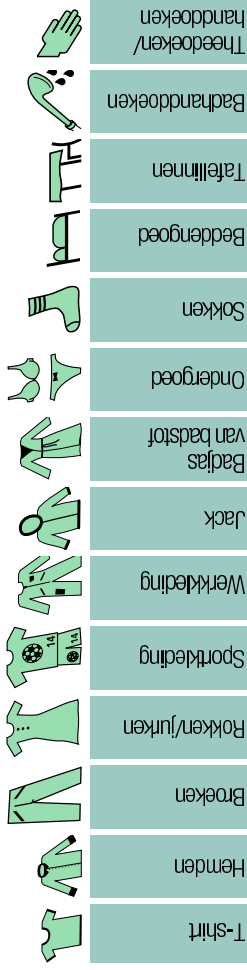
1. Deur openen.
2. Vochtigheidssensoren met een vochtig gemaakt schuuspunsje (pannenspons) reinigen.



Geen staalwol of schuurmiddel gebruiken!

Programma-overzicht

zie ook blz. 5



Na het drogen: het wasgoed ...

- strijken
- licht nastrijken
- niet strijken
- mangelen

Programma	max. 7 kg	max. 3,5 kg	max. 3 kg	max. 3 kg	max. 1,5 kg	max. 2 kg	max. 3 kg
Witte was / Bonte was	Voor witte en bonte was van katoen of linnen.	Voor kreukherstellend wasgoed van synthetische en gemengde weefsels, katoen.	Voor gemengd wasgoed van katoen en kreukherstellend textiel (Mix).	Voor textiel van wol dat geschikt is voor de wasmachine. Het wasgoed wordt zacht en wollijg maar is niet droog. Wasgoed na afloop van het programma uit de trommel halen en ophangen.	Voor textiel met membraan coating, waterafstotend textiel, werkkleding, fleecetextiel (jacks/broeken met uitneembare voering apart drogen).	Voor wasgoed dat snel gedroogd moet worden, bijv. van katoen, synthetische of gemengde weefsels. De waarden kunnen afhankelijk van de textielsoort, samenstelling van de te drogen was, restvochtigheids van het textiel alsmede de beladingshoeveelheid afwijken van de aangegeven waarden.	Voor voorgedroogd, gevoelig textiel met meer legen van acrylvezels of voor losse kleine stukken wasgoed. Ook om na te drogen.
strijkdroog							
kastdroog							
kastdroog extra							
Kreukherstellend							
strijkdroog							
kastdroog							
kastdroog extra							
Mix kastdroog							
Wol finish							
Sport							
SuperKort 40'							
Tijd							

Meer informatie en een keuze uit onze producten vindt u op onze internet-site: <http://www.bosch.nl>

Robert Bosch Hausgeräte GmbH
Carl-Wery-Str. 34
81739 München / Deutschland

WTE86304NL
0709 nl
9000 471260

Installeren



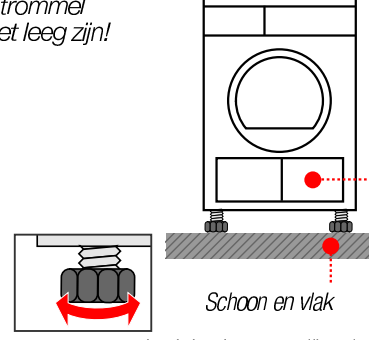
- Omvang levering: droogautomaat, gebruiksaanwijzing en installatievoorschrift.
- Stekker niet in stopcontact!
- Droogautomaat op transportschade controleren!
- De droogautomaat heeft een groot gewicht. Niet alleen optillen!
- Voorzichtig met scherpe kanten!
- Niet in een voor vorst gevoelige ruimte plaatsen! Water dat bevroert kan tot schade leiden!
- In geval van twijfel door een vakkundig monteur laten aansluiten!
- Droogautomaat niet aan uitstekende delen (bijv. vuldeur) optillen – kans op afbreken!

1. Plaatsen van de droogautomaat



Alle toebehoren uit de trommel halen. De trommel moet leeg zijn!

- De stekker moet te allen tijde bereikbaar zijn!
- Op een schoon, vlak en stevig oppervlak zetten!
- Luchtkoelrooster aan de voorkant van het apparaat vrijhouden.
- Omgeving van de droogautomaat schoonhouden.
- Droogautomaat met behulp van de schroefvoetjes stellen. Een waterpas gebruiken.
- Schroefvoetjes in geen geval verwijderen!



2. Elektrische aansluiting

zie Aanwijzingen voor een veilig gebruik blz. 11.

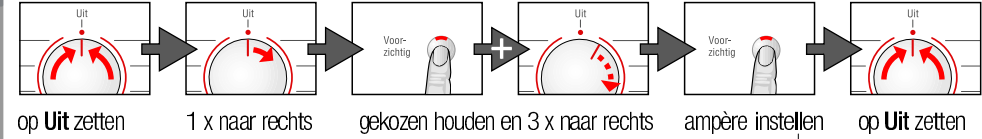
- Volgens de voorschriften via een randgeaard stopcontact op wisselstroom aansluiten. In geval van twijfel het stopcontact door een vakkundig monteur laten controleren!
- De netspanning moet overeenkomen met de aangegeven spanning op het typeplaatje (zie blz. 9)!
- Aansluitwaarde en vereiste zekering zijn op het typeplaatje aangegeven.

3. Omschakelen van de aansluitwaarde

10/16 ampère



Let op de zekering van de contactdoos



Bevestiging (afhankelijk van het model)

10 A				uit
16 A				knippert

Display

eventueel meermalas kiezen

Bescherming tegen vorst/transport



Droogautomaat bij kans op vorst niet gebruiken!



Vorbereiding

1. Condenswaterreservoir legen, zie blz. 4.
2. Programmakiezer op een willekeurig programma zetten.
3. Toets **Start/Stop** kiezen -> het condenswater wordt in het reservoir gepompt.
4. 5 min. wachten, condenswaterreservoir nogmaals legen.
5. Programmakiezer op **Uit** zetten.

Technische gegevens

- Afmetingen (d x b x h) 60 x 60 x 85 cm (in hoogte verstelbaar)
- Gewicht (netto) ca. 45 kg
- Max. vulgewicht 7 kg
- Condenswaterreservoir 4,2 l
- Aansluitspanning
- Aansluitwaarde
- Zekering
- Typenummer
- Fabricage nummer

zie typeplaatje

Het typeplaatje vindt u op de achterkant van de droogautomaat.

Verbruikswaarden

De aangegeven waarden zijn richtwaarden die volgens normbepalingen zijn berekend. Afwijkingen tot 10% zijn mogelijk.

	Centrifuge-toerental omw./min. (restvocht)		Droogtijd in min. met 8 min. afkoeltijd**		Energieverbruik in kWh**	
			10 A	16 A	10 A	16 A
Witte was/bonte was 7 kg						
kastdroog*	1400	(ca. 50%)	112	89	3,36	3,36
	1000	(ca. 60%)	131	104	3,92	3,92
strijkdroog*	800	(ca. 70%)	150	120	4,48	4,48
	1400	(ca. 50%)	93	69	2,42	2,42
	1000	(ca. 60%)	111	82	3,06	3,06
	800	(ca. 70%)	130	94	3,70	3,70
Kreukherstellend 3,5 kg						
kastdroog*	800	(ca. 40%)	48	42	1,35	1,35
	600	(ca. 50%)	60	51	1,65	1,65

* Testprogramma's volgens DIN EN 61 121 en IEC 61 121

** De waarden kunnen afhankelijk van de textielsoort, samenstelling van de te drogen was, restvochtgehalte van het textiel alsmede de beladingshoeveelheid afwijken van de aangegeven waarden.

Binnenverlichting trommel (afhankelijk van het model) (lampje E14, 15W)

De trommel wordt na het openen of sluiten van de vuldeur en na het starten van het programma verlicht; licht gaat vanzelf uit.

Optioneel toebehoor

Bestelnr.

WTZ
1110

Aansluitgarnituur voor condenswaterafvoer

Het condenswater wordt direct via een slang afgevoerd.

WTZ
11310

Verbindingsset was-droogzuil

De droogautomaat kan ruimtebesparend op een wasmachine met dezelfde diepte en breedte geplaatst worden.

Droger absoluut met deze verbindingsset op de wasautomaat bevestigen!

WTZ
11300

Zoals WTZ 11310 maar met uittrekbaar werkblad.

Onderbouw

WTZ
10290

Elektrocutiagevaar!

In plaats van de apparaatafdekplaat absoluut een plaatafdekking door een vakman laten monteren.

Wat te doen als ...



Reparaties alleen door de Servicedienst of door een erkend monteur laten uitvoeren!

Probeer, alvorens de Servicedienst in te schakelen, eerst of u de storing zelf kunt verhelpen. Als u om een monteur vraagt en het blijkt dat hij alleen maar een advies (bijv. over de bediening of het onderhoud van het apparaat) hoeft te geven om de storing te verhelpen, dan moet u, ook in de garantietijd, de volledige kosten van dat bezoek betalen. Geef aan de Servicedienst het typenummer (E-Nr.) en het fabricage nummer (FD) van het apparaat op (zie binnenkant van de deur).

- Indicatielampje **Start/Stop** brandt niet.
 - Stekker in het stopcontact?
 - Programma gekozen?
 - Zekering in de meterkast controleren.
- Indicatielampjes **Reservoir** en **Start/Stop** knipperen.
 - Condenswaterreservoir legen.
 - Indien aanwezig: afvoerslang voor het condenswater controleren (op knikken).
- Indicatielampjes **Filter** en **Start/Stop** knipperen.
 - Luchtcoeler schoonmaken, blz. 6 "Schoonmaken en onderhoud".
 - Pluizenzeef schoonmaken, blz. 4.
- Droogautomaat start niet.
 - Toets **Start/Stop** gekozen?
 - Vuldeur gesloten?
 - Programma ingesteld?
 - Omgevingstemperatuur hoger dan 5 °C?
- Er komt water naar buiten.
 - Droogautomaat waterpas stellen.
 - Afdichting luchtcoeler schoonmaken.
- Deur gaat vanzelf open.
 - Deur dichtdrukken tot deze hoorbaar vastklikt.
- De droogtegraad werd niet bereikt of de droogtijd was te lang.
 - Pluizenzeef/luchtcoeler schoonmaken, blz. 4/6.
 - Condenswaterreservoir legen.
 - Waterafvoer controleren (indien aanwezig).
 - Omgevingstemperatuur hoger 30 °C → voldoende ventileren.
 - Luchtkoelrooster eventueel afgedekt → vrijmaken.
 - Ongeschikt programma ingesteld? Blz. 7.
 - Droogautomaat te eng ingebouwd? Zorg voor luchtcirculatie.
 - Stroomuitval → droogautomaat opnieuw starten.
 - Dunne kalkafzetting op vochtigheidsensoren → vochtigheidsensoren reinigen, blz. 6.
- Wasgoed is vochtig.
 - Het eerstvolgende hogere droogprogramma gebruiken of aanvullend het tijdprogramma, blz. 7.
 - Warm wasgoed voelt vochtiger aan dan het in werkelijkheid is!
- Vochtigheid in de ruimte neemt sterk toe.
 - Ruimte voldoende ventileren.
 - Luchtkoelrooster afgedekt? → Vrijmaken.
 - Controleer of de luchtcoeler in het apparaat zit.
- Een of meer programma-lampjes voor de programma-status knipperen.
 - Filter en luchtcoeler schoonmaken, blz. 4/6.
 - Plaatsingsvoorwaarden controleren, blz. 8.
 - Uitschakelen, laten afkoelen, weer inschakelen, programma opnieuw starten.
- Binnenverlichting (afhankelijk van model) functioneert niet?
 - Stekker uit het stopcontact trekken. Afdekkapje in de binnenruimte boven de deur openklappen (met Torx 20 schroevendraaier) en lampjervangen. Afdekkapje sluiten.

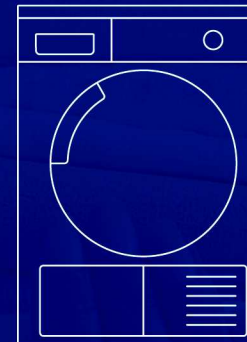
Als u een storing niet zelf kunt verhelpen of reparatie noodzakelijk is:

- Programmakiezer op **Uit** zetten.
- Stekker uit het stopcontact trekken.

Aanwijzingen voor een veilig gebruik



- Noodsituatie**
- Stekker onmiddellijk uit stopcontact trekken of zekering losdraaien resp. uitschakelen.
- Droogauto-
maat ALLEEN**
- In binnenruimtes van het huishouden plaatsen.
 - Voor het drogen van textiel gebruiken.
- Droogauto-
maat NOOIT**
- Voor andere doeleinden gebruiken dan hierboven beschreven.
 - Veranderingen aanbrengen in de techniek of de eigenschappen.
- Gevaren**
- Kinderen en niet geïnstrueerde personen mogen de droogautomaat niet gebruiken.
 - Kinderen nooit zonder toezicht bij het apparaat laten.
 - Huisdieren uit de buurt van het apparaat houden.
 - Alle voorwerpen uit de zakken van het textiel verwijderen. Let vooral op aanstekers → kans op explosie!
 - Niet op de deur leunen of gaan zitten → het apparaat kan omvallen!
 - De deur voorzichtig openen. Er kan hete damp naar buiten komen.
- Installatie**
- Onder 0 °C kan vorstschade optreden.
 - Loshangende kabels of slangen vastzetten, kans op struikelen.
- Elektrische
aansluiting**
- De droogautomaat volgens de voorschriften via een randgeaard stopcontact op wisselstroom aansluiten. Anders is de veiligheid niet gegarandeerd.
 - Diameter van de kabel moet voldoende zijn.
 - Alleen een aardlekschakelaar met dit symbool gebruiken:
 - Stekker en stopcontact moeten in elkaar passen.
 - Geen meervoudige stekkers/contactdozen en/of verlengkabels gebruiken.
 - Stekker niet met vochtige handen aanraken.
 - Stekker nooit aan de kabel uit het stopcontact trekken.
 - Kabel niet beschadigen.
- Gebruik**
- *Alleen wasgoed* in de trommel doen. Controleer de inhoud voordat u de droogautomaat inschakelt.
 - De droogautomaat niet gebruiken als het wasgoed met oplosmiddel, olie, was, vet of verf in aanraking kwam (bijv. haarversteviger, nagellak-remover, vlekkenmiddel, wasbenzine etc.) → kans op vuur/explosie!
 - Gevaar door stof (bijv. stof van kolen, meel): droogautomaat niet gebruiken → kans op explosie!
 - Droogautomaat niet gebruiken als het wasgoed schuimstof of schuimrubber bevat → elastisch materiaal kan vernietigd worden en het apparaat kan door eventuele vervorming van de schuimstof beschadigd worden.
 - Droogautomaat na afloop van het programma uitschakelen.
 - Condenswater is geen drinkwater!
- Defect**
- Droogautomaat bij een defect of bij een vermoedelijk defect niet gebruiken. Reparatie alleen door de Servicedienst.
 - Droogautomaat met een defecte netkabel niet gebruiken. Defecte netkabel alleen door de Servicedienst laten vervangen om gevaren te voorkomen.
 - Voordat u het lampje van de binnenverlichting verwisselt: altijd de stekker uit het stopcontact trekken.
- Vervangende
onderdelen**
- Om veiligheidsredenen alleen originele onderdelen en toebehoor ter vervanging gebruiken.
- Afvoeren**
- Droogautomaat: stekker uit het stopcontact trekken. **Hierna** de elektrische kabel aan het apparaat afsnijden. Bij uw gemeente informeren hoe u het apparaat kunt (laten) afvoeren.
 - Verpakking: kinderen niet met het verpakkingsmateriaal laten spelen → kans op stikken!
 - Al het materiaal is verdraagzaam voor het milieu en kan opnieuw gebruikt worden. Milieuvriendelijk afvoeren.



Droogautomaat

nl Gebruiksaanwijzing en installatievoorschrift



De droogautomaat pas na het lezen van de gebruiksaanwijzing en het installatievoorschrift in gebruik nemen!



De aanwijzingen op blz. 11 in acht nemen!