


Miele

SoftCare System 



Gebruiksaanwijzing voor de wasautomaat W 3203

Lees beslist de gebruiksaanwijzing
voordat u uw wasautomaat plaatst,
installeert en in gebruik neemt.
Dat is veiliger voor uzelf en u voorkomt
onnodige schade aan uw apparaat.

nl - NL

M.-Nr. 07 616 290

Een bijdrage aan de bescherming van ons milieu

Het verpakkingsmateriaal

De verpakking beschermt het apparaat tegen transportschade.

Het verpakkingsmateriaal is uitgekozen omdat dit het milieu relatief weinig belast en kan worden hergebruikt.

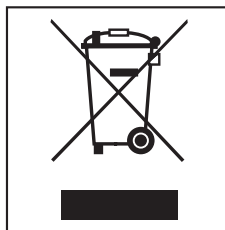
Door hergebruik van verpakkingsmateriaal wordt er op grondstoffen bespaard en wordt er minder afval geproduceerd.

Uw vakhandelaar neemt de verpakking in het algemeen terug.

Het afdanken van het apparaat

Oude elektrische en elektronische apparaten bevatten meestal nog waardevolle materialen.

Ze bevatten echter ook schadelijke stoffen die nodig zijn geweest om de apparaten goed en veilig te laten functioneren. Wanneer u uw oude apparaat bij het gewone afval doet of er op een andere manier niet goed mee omgaat, kunnen deze stoffen schadelijk zijn voor de gezondheid en het milieu.



Verwijder uw oude apparaat dan ook nooit samen met het gewone afval, maar lever het in bij een gemeentelijk inzameldepot voor elektrische en elektronische apparatuur.

Vraag uw handelaar indien nodig om inlichtingen.

Het afgedankte apparaat moet tot die tijd buiten het bereik van kinderen worden opgeslagen.

Een bijdrage aan de bescherming van ons milieu	2
Veiligheidsinstructies en waarschuwingen	6
Bediening van de wasautomaat	10
Bedieningspaneel	10
Vóór de eerste wasbeurt	12
Tips om energie en water te besparen	13
Energie- en waterverbruik	13
Wasmiddelen	13
Juiste keuze van extra functies (Kort, Inweken, Voorwas)	13
Zo wast u goed	14
Korte handleiding	14
Extra functies	19
Kort	19
Voorwas	19
Inweken	19
Extra water	19
Centrifugeren	20
Maximaal centrifugetoerental	20
Het centrifugeren tussen de spoelgangen	20
Het kiezen van de spoelstop	20
Het overslaan van het centrifugeren tussen de spoelgangen en het eindcentrifugeren	20
Programma-overzicht	21
Programmaverloop	23
Textielbehandelingssymbolen	25

Inhoud

Het wijzigen van het programmaverloop	27
Het afbreken van een programma / Het wisselen van programma.	27
Het onderbreken van een programma	27
Het wijzigen van het gekozen programma	27
Het overslaan van een programmafase	27
Het bijvullen van de trommel of het voortijdig verwijderen van wasgoed uit de trommel	28
Wasmiddelen	29
Het juiste wasmiddel	29
Wateronthardingsmiddel	30
Wasmiddelen met verschillende componenten	30
Middelen voor het nabehandelen van het wasgoed	31
Automatisch spoelen met wasverzachter of stijfjel	31
Apart spoelen met wasverzachter of stijfjel	31
Het kleuren en ontkleuren	31
Reiniging en onderhoud	32
Het reinigen van de ommanteling, het bedieningspaneel en de trommel.	32
Het reinigen van de wasmiddellade	32
Het reinigen van de wasmiddelladekast	33
Het reinigen van de watertoevoerzeefjes	34
Nuttige tips	35
Het oplossen van problemen	35
Het programma begint niet.	35
Het wasprogramma is afgebroken en er volgt een foutmelding	36
Het wasprogramma verloopt normaal, maar er volgt een foutmelding	37
Algemene problemen met de wasautomaat	38
Een tegenvallend wasresultaat	39
De deur kan met de Deur - toets niet worden geopend.	40
Het openen van de deur bij verstopte afvoer en/of stroomuitval	41
Afdeling Klantcontacten	43
Reparaties.	43
Programma-actualisering (Update)	43
Garantietermijn en garantievoorwaarden	43
Bij te bestellen onderdelen	43

Het plaatsen en aansluiten van de wasautomaat	44
Het apparaat van voren	44
Het apparaat van achteren	45
Plaats van opstelling	46
Het plaatsen van de wasautomaat	46
Het verwijderen van de transportbeveiliging	46
Het monteren van de transportbeveiliging	48
Het stellen van de wasautomaat	49
Het naar buiten draaien en vastzetten van de stelvoeten	49
Was-droogzuil	50
Het Miele waterbeveiligingssysteem	51
Het aansluiten van de watertoevoer	52
Het aansluiten van de waterafvoer	53
Elektrische aansluiting	54
Verbruiksgegevens	55
Technische gegevens	56
Programmeerfuncties	58
Systeem extra water	58
Behoedzaam wassen	59
Afkoeling van het sop	60
Memory	61
Inweektijd	62
Na te bestellen reinigings- en onderhoudsmiddelen	63
CareCollection	63

Veiligheidsinstructies en waarschuwingen

Deze wasautomaat voldoet aan de voorgeschreven veiligheidsbepalingen.

Door ondeskundig gebruik kunnen personen echter letsel oplopen en kan er materiële schade ontstaan. Lees de gebruiksaanwijzing daarom eerst aandachtig door voordat u uw apparaat voor het eerst gebruikt. Hierin vindt u belangrijke instructies betreffende de veiligheid, het gebruik en het onderhoud van de wasautomaat. Dat is veiliger voor uzelf en u voorkomt onnodige schade aan uw apparaat.

Bewaar deze gebruiksaanwijzing en geef deze door aan de eventuele volgende eigenaar van de automaat.

Efficiënt gebruik

► Deze wasautomaat is uitsluitend bestemd voor huishoudelijk gebruik.

► Deze wasautomaat is uitsluitend bestemd voor het wassen van textiel dat volgens de aanwijzingen van de fabrikant op het onderhoudsetiket in de wasautomaat mag worden gewassen. Gebruik voor andere doeleinden kan gevaarlijk zijn. De fabrikant is niet verantwoordelijk voor schade die wordt veroorzaakt door een ander gebruik dan hier aangegeven of door een foutieve bediening.

► Personen die op grond van hun fysieke of psychische gesteldheid, hun onervarenheid of gebrek aan kennis van de wasautomaat niet in staat zijn om het apparaat veilig te bedienen, mogen deze automaat alleen gebruiken als ze onder toezicht staan van of worden geïnstrueerd door een verantwoordelijk persoon.

Wanneer er kinderen in huis zijn

► Wanneer er kinderen in de buurt van de wasautomaat zijn, houd ze dan goed in de gaten. Zorg ervoor dat ze niet met het apparaat gaan spelen.

► Kinderen mogen de wasautomaat alleen dan zonder toezicht gebruiken, wanneer ze weten hoe het apparaat werkt en wat voor gevaar zij lopen wanneer ze de automaat fout bedienen.

► Wanneer u met hoge temperaturen was, bedenk dan dat het glas van de deur heet wordt. Zorg ervoor dat kinderen het glas tijdens een wasprogramma niet aanraken.

Veiligheidsinstructies en waarschuwingen

Technische veiligheid

▶ Controleer vóórdat het apparaat wordt geplaatst, of het zichtbaar beschadigd is.

Een beschadigde wasautomaat mag niet worden geplaatst en niet in gebruik genomen.

▶ Vergelijk vóórdat u de wasautomaat aansluit de aansluitgegevens (zekering, spanning en frequentie) op het typeplaatje met die van het elektriciteitsnet. Deze moeten beslist overeenkomen. Raadpleeg bij twijfel een electricien.

▶ De elektrische veiligheid van de wasautomaat is uitsluitend gegarandeerd als deze wordt aangesloten op een aardingssysteem dat volgens de geldende veiligheidsbepalingen is geïnstalleerd.

Laat de huisinstallatie bij twijfel door een vakman / vakvrouw inspecteren. De fabrikant kan niet aansprakelijk worden gesteld voor schade die wordt veroorzaakt door een ontbrekende of beschadigde aarddraad.

▶ Gebruik om veiligheidsredenen geen verlengsnoer. Dit in verband met gevaar voor bijvoorbeeld oververhitting.

▶ Defecte onderdelen mogen alleen door originele Miele-onderdelen worden vervangen. Alleen van deze Miele-onderdelen kunnen wij garanderen, dat zij volledig voldoen aan de veiligheidseisen die wij stellen aan onze apparaten en onderdelen daarvan.

▶ Reparaties aan de wasautomaat mogen alleen door vakmensen van Miele worden uitgevoerd. Ondeskundig uitgevoerde reparaties kunnen onvoorziene risico's voor de gebruiker opleveren, waarvoor de fabrikant niet aansprakelijk kan worden gesteld.

▶ Wanneer de aansluitkabel is beschadigd, moet de kabel door erkende vakmensen worden vervangen.

▶ Wanneer er een storing wordt verholpen en wanneer de wasautomaat wordt gereinigd en onderhouden mag er geen elektrische spanning op de wasautomaat staan.

Dat is het geval, als aan één van de volgende voorwaarden is voldaan:

- als de hoofdschakelaar van de huisinstallatie is uitgeschakeld,
- of als de stekker uit de contactdoos is getrokken.

▶ De wasautomaat mag alleen met een nieuwe slangenset op de waterleiding worden aangesloten. Een oude slangenset mag niet opnieuw worden gebruikt.

Veiligheidsinstructies en waarschuwingen

▶ Wanneer dit apparaat op een niet-stationaire locatie (bijv. op een boot of in een camper) moet worden geplaatst, mag het uitsluitend door een vakman/vakvrouw worden ingebouwd en aangesloten. Hierbij moet aan alle voorwaarden voor een veilig gebruik worden voldaan.

▶ Breng geen wijzingen aan de wasautomaat aan die niet nadrukkelijk door Miele zijn toegestaan.

Gebruik

▶ Plaats uw wasautomaat niet in vorstgevoelige ruimten.

Bevroren slangen kunnen scheuren of barsten en de betrouwbaarheid van de elektronische besturing kan door temperaturen onder het vriespunt afnemen.

▶ Verwijder voordat u de wasautomaat in gebruik neemt de transportbeveiliging aan de achterzijde van het apparaat.

Zie hoofdstuk: "Het plaatsen en aansluiten van de wasautomaat", paragraaf: "Het verwijderen van de transportbeveiliging".

Wanneer u de transportbeveiliging niet verwijdert, kan dat bij het centrifugeren schade veroorzaken aan uw wasautomaat en aan de meubels / apparaten die ernaast staan.

▶ Sluit de kraan af als u langere tijd afwezig bent (bijv. tijdens vakanties), zeker als er zich in de buurt van de wasautomaat geen afvoer in de vloer zoals een putje bevindt.

▶ Denk eraan dat er water kan overstromen.

Controleer daarom vóórdat u de waterafvoerslang in een wastafel of wasbak hangt, of het water snel genoeg wegstroomt.

Zorg er daarom ook voor dat de afvoerslang niet weg kan glijden. Wanneer de slang niet goed vastzit kan hij door de kracht van het wegstromende water uit de wastafel of wasbak worden gedrukt.

▶ Let erop dat u voorwerpen zoals spijkers, naalden, munten en paperclips niet meewast.

Deze kunnen namelijk onderdelen van de wasautomaat beschadigen (bijv. kuip, wastrommel).

Beschadigde onderdelen kunnen op hun beurt weer schade aan het wasgoed veroorzaken.

▶ Als u het wasmiddel op de juiste manier doseert is het niet nodig dat u de wasautomaat ontkalkt.

Mocht uw apparaat toch zo sterk verkalkt zijn, dat het beslist moet worden ontkalkt, gebruik daar dan speciale ontkalkingsmiddelen voor die een anti-corrosiemiddel bevatten.

Deze middelen zijn verkrijgbaar via uw Miele-vakhandelaar of bij de afdeling Onderdelen van Miele Nederland B.V. Volg de adviezen voor het gebruik van de ontkalkingsmiddelen strikt op.

Veiligheidsinstructies en waarschuwingen

- ▶ Wasgoed dat met oplosmiddelhoudende reinigingsmiddelen is behandeld, moet vóórdat het in de wasautomaat wordt gewassen, grondig in helder water worden uitgespoeld.
- ▶ Gebruik in deze wasautomaat nooit reinigingsmiddelen die een oplosmiddel bevatten, zoals wasbenzine. Doet u dat toch, dan kunnen onderdelen van het apparaat beschadigen en kunnen er giftige dampen ontstaan. Het gevaar bestaat dan dat er brand uitbreekt of zich een explosie voordoet.
- ▶ Zorg ervoor dat er nooit oplosmiddelhoudende reinigingsmiddelen tegen deze wasautomaat terechtkomen, zoals wasbenzine. Dit is slecht voor kunststof oppervlakken.
- ▶ Wanneer u textielverf in de wasautomaat wilt gebruiken, kies dan textielverf die daar geschikt voor is, gebruik niet meer verf dan strikt nodig is en neem de aanwijzingen van de textielverffabrikant precies in acht.
- ▶ Ontkleuringsmiddelen kunnen door hun chemische samenstelling corrosie veroorzaken. Deze middelen mogen daarom niet in de wasautomaat worden gebruikt.
- ▶ Komt er vloeibaar wasmiddel in de ogen terecht, spoel de ogen dan met veel water schoon. Wordt dit middel per ongeluk ingeslikt, bel dan direct de dokter op. Personen die een gevoelige of beschadigde huid hebben, kunnen het vloeibaar wasmiddel maar beter niet aanraken.

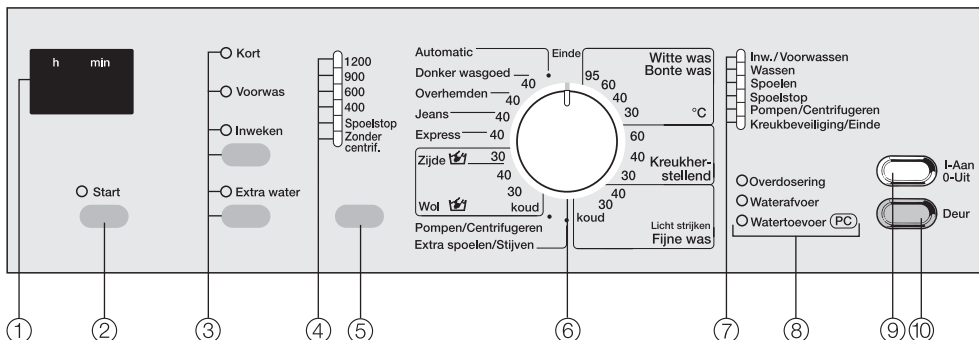
Toebehoren

- ▶ Alleen originele Miele-toebehoren kunnen worden aan- of ingebouwd. Wanneer er andere toebehoren worden aan- of ingebouwd, kan Miele niet voor de gevolgen instaan en kan er geen beroep meer worden gedaan op bepalingen met betrekking tot garantie en productaansprakelijkheid.

Wanneer de veiligheidsinstructies niet worden opgevolgd, kan de fabrikant niet verantwoordelijk worden gesteld voor schade die daar eventueel het gevolg van is.

Bediening van de wasautomaat

Bedieningspaneel



① Display

Het display kan verschillende dingen aangeven.

Zie volgende bladzijde.

② Start - toets

Met deze toets kunt u een wasprogramma starten.

③ Toetsen voor de extra functies

Met deze toetsen kunt u extra functies in- of uitschakelen.

Met de bovenste toets kunt u óf *Kort* óf *Voorwas* óf *Inweken* kiezen.

Met de onderste toets kunt u *Extra water* kiezen.

Wanneer u een extra functie in-, resp. uitschakelt gaat het daarbij behorende controlelampje branden, resp. gaat het uit.

④ Controlelampjes voor het gekozen centrifugetoerental, *Spoelstop* en *Zonder centrifugeren*

⑤ Toets voor het centrifugeren

Met deze toets kunt u het gewenste centrifugetoerental, de *Spoelstop* of *Zonder centrifugeren* instellen.

⑥ Programmekeuzeschakelaar

Met deze schakelaar kunt u het basiswasprogramma en een daarbij horende temperatuur instellen.

De programmekeuzeschakelaar kan rechts- of linksom worden gedraaid.

⑦ Controlelampjes voor het programmaverloop

Deze controlelampjes laten u tijdens het wasprogramma zien welke fase in het programmaverloop is bereikt.

⑧ Andere controlelampjes

Deze controlelampjes geven een probleem aan.

⑨ I-Aan/0-Uit - toets

Met deze toets kunt u:
de wasautomaat in- en uitschakelen
en het programma onderbreken.

⑩ Deur - toets

Met deze toets kunt u de deur openen.

Display

Het display geeft aan:

- de programmaduur (resttijd);
- de varianten van de programmeerfuncties

Programmaduur (resttijd)

Nadat u een programma heeft gestart, geeft het display in uren en minuten aan hoe lang dit programma vermoedelijk gaat duren.

Tijdens de eerste 10 minuten berekent de wasautomaat hoe lang het duurt voordat het wasgoed het water heeft opgenomen en berekent op grond hiervan de belading.

Het is mogelijk dat het programma daardoor langer of korter gaat duren dan eerst aangegeven.

Programmeerfuncties

U kunt een aantal varianten programmeren om het wasprogramma nog beter af te stemmen op het soort wasgoed en de manier waarop u dit wilt wassen.

Bij het programmeren ziet u de varianten in het display.

Vóór de eerste wasbeurt

Iedere wasautomaat wordt in de fabriek op zijn werking getest. Het is mogelijk dat er als gevolg van deze tests wat water in het apparaat achterblijft.

Controleer voordat u uw wasautomaat voor het eerst gebruikt of het apparaat volgens de regels is geplaatst en aangesloten. Zie hoofdstuk: "Het plaatsen en aansluiten van de wasautomaat".

Om veiligheidsredenen is het niet mogelijk om meteen bij de eerste wasbeurt te centrifugeren. Ter activering van het centrifugeren moet u eerst een wasprogramma zonder wasgoed en zonder wasmiddel draaien.

Wordt er wel wasmiddel gebruikt kan er overmatige schuimvorming optreden.

Draait u eerst een wasprogramma zonder wasgoed en zonder wasmiddel wordt daarmee tegelijk het kogelventiel geactiveerd.

Het kogelventiel zorgt ervoor dat vanaf de eerste wasbeurt steeds al het wasmiddel wordt gebruikt.

- Draai de kraan open.
- Druk op de *I-Aan/O-Uit* - toets.
- Draai de programmakeuzeschakelaar op *Witte / Bonte was 40°C*.
- Druk op de *Start* - toets.

Na afloop van het programma is de wasautomaat klaar voor de eerste wasbeurt.

Tips om energie en water te besparen

Energie- en waterverbruik

- Benut bij ieder programma dat u kiest de maximale beladingscapaciteit van de trommel.
Het energie- en waterverbruik is dan, vergeleken met de totale hoeveelheid wasgoed, het laagst.
- Gebruik de programma's *Automatic* en *Express* voor kleinere hoeveelheden wasgoed.
- Bij een geringe belading in de programma *Witte / Bonte was* zorgt de beladingsautomaat voor een vermindering van het water- en energieverbruik en voor een verkorting van de programmaduur.
- Gebruik in plaats van het programma *Witte / Bonte was 95°C* het programma *Witte / Bonte was 60°C*.
Daarmee bespaart u 35 tot 45% energie.
In de meeste gevallen is dit genoeg.
- Gebruik voor wasgoed met hardnekkige vlekken of vlekken die er al wat langer in zitten de extra functie *Inweken*.
- Gebruik zoveel mogelijk de extra functie *Inweken* in plaats van de extra functie *Voorwas*.
Bij het inweken en de hoofdwashiering wordt hetzelfde sopsop gebruikt.

Wasmiddelen

- Gebruik hoogstens zoveel wasmiddel als op de wasmiddelverpakking aangegeven staat.
- Reduceer bij geringere beladingshoeveelheden de hoeveelheid wasmiddel. Bij halve belading kan ca. $\frac{1}{3}$ minder wasmiddel worden gebruikt.

Juiste keuze van extra functies (Kort, Inweken, Voorwas)

Kies voor:

- licht vervuild wasgoed zonder zichtbare vlekken een wasprogramma met de extra functie *Kort*;
- normaal tot sterk vervuild wasgoed met zichtbare vlekken een wasprogramma zonder extra functie;
- zeer sterk vervuild wasgoed een wasprogramma met de extra functie *Inweken*;
- wasgoed waar veel stof of zand in zit de extra functie *Voorwas*.

Tip voor machinaal drogen

Wilt u het wasgoed na afloop in de droogautomaat drogen, kies dan het hoogste centrifugetoerental dat voor dit wasgoed mogelijk is.

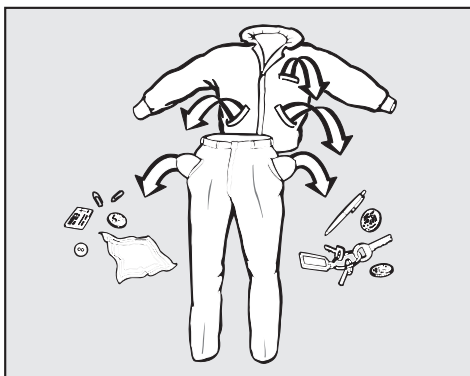
Zo wast u goed

Korte handleiding

Wanneer u een kort overzicht wilt hebben over hoe u de wasautomaat moet bedienen, kunt u de met cijfers aangeduide stappen (1, 2, 3, . . .) aanhouden.

1 Inspecteer en sorteert het wasgoed en behandel het voor

Het inspecteren van het wasgoed




- Maak de zakken leeg.

⚠ Voorwerpen (spijkers, munten, paperclips e.d.) kunnen wasgoed en onderdelen van de wasautomaat beschadigen.

- Sluit de ritsen. Keer kleding met ritsen eventueel binnenstebuiten.
- Sluit eventuele haakjes en oogjes.
- Zorg ervoor dat onderdelen van kleding, zoals bh-beugels, niet los kunnen raken. Losgeraakte onderdelen moeten eerst worden vastgemaakt of verwijderd.

- Verwijder bij vitrage de haakjes en het loodband of wikkel ze in een doek.
- Keer gebreid of tricot wasgoed binnenstebuiten als de fabrikant dat adviseert.
- Knoop bed- en kussenvertrekken dicht zodat er geen andere textiel in terecht kan komen.

Het sorteren van het wasgoed

- Sorteert het wasgoed naar kleur en naar de symbolen in het wasetiket, dat zich in de kraag of in de zijnaad bevindt.
- Was geen textiel dat volgens het wasetiket niet in de wasautomaat kan worden gewassen. Het symbool daarvoor is: .
- Donkergekleurd wasgoed geeft bij de eerste wasbeurten vaak iets af. Was licht en donker wasgoed daarom apart.

Het voorbehandelen van vlekken

- Verwijder eventuele vlekken op het textiel, als het even kan zodra ze ontstaan zijn. Dit is nog belangrijker voor moeilijke vlekken als thee-, koffie-, en bloedvlekken. Neem de vlekken met een tissue af. Wrijf de vlekken er niet in!

⚠ Gebruik in geen geval chemische (oplosmiddelhoudende) reinigingsmiddelen in de wasautomaat!

2 Schakel de wasautomaat in

3 Belaad de wasautomaat

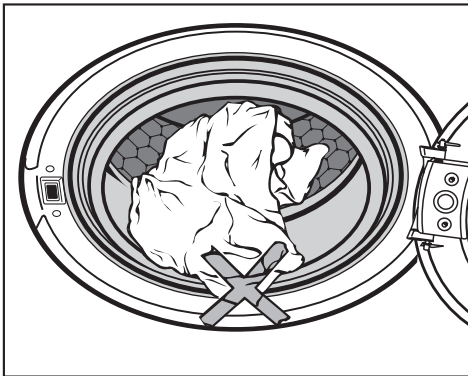
- Open de deur met de *Deur* - toets.
- Leg het wasgoed uit elkaar gevouwen en losjes in de trommel.
- Leg stukken wasgoed van verschillende grootte in de trommel.

Daardoor wordt een beter wasresultaat bereikt en kan het wasgoed zich tijdens het centrifugeren beter verdelen.

- Gebruik de maximale belading.

Bij een maximale belading is het energie- en waterverbruik, vergeleken met de totale hoeveelheid wasgoed, het laagst.

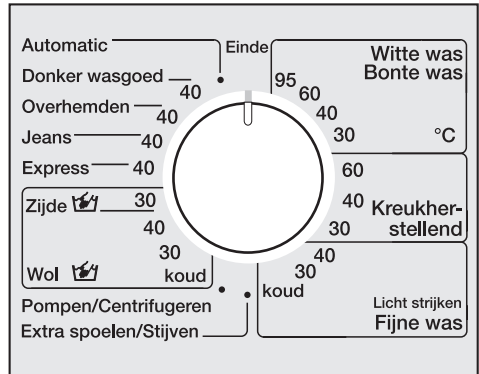
Bij overschrijding van de maximale beladingscapaciteit vallen de wasresultaten tegen en gaat het wasgoed sneller kreunen.



Let erop dat er niets tussen deur en manchet beklemd raakt.

- Sluit de deur met een lichte klap.

4 Kies een programma



- Draai de programmakeuzeschakelaar op het gewenste programma.

Het display geeft de vermoedelijke programmaduur aan.

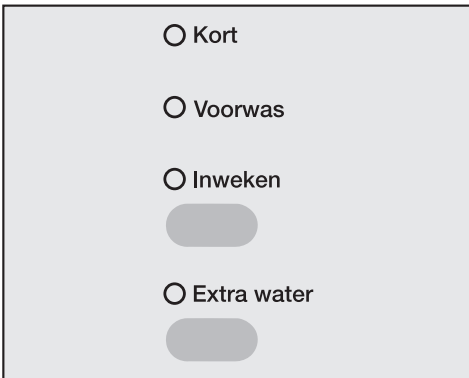
Zo wast u goed

5 Kies eventueel (een) extra functie(s)

Met de extra functies kunt u het gekozen programma nog beter afstemmen op uw wasgoed.

Met de bovenste toets kunt u de extra functie *Kort* of *Voorwas* of *Inweken* kiezen of u kiest geen extra functie.

Met de onderste toets kunt u de extra functie *Extra water* kiezen.



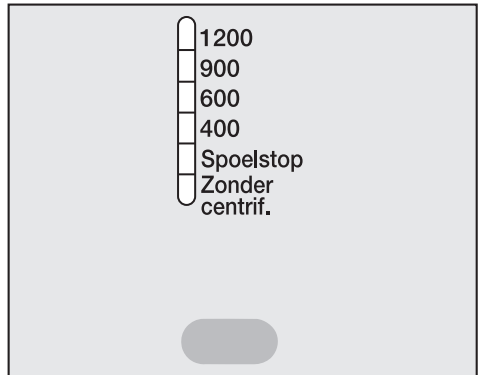
■ Kies de gewenste extra functie.

Wanneer u een extra functie in-, resp. uitschakelt gaat het daarbij behorende controlelampje branden, resp. gaat het uit.

Niet alle extra functies kunnen bij alle wasprogramma's worden gekozen.

Kiest u een extra functie waarvan het lampje niet gaat branden, betekent dat, dat deze functie binnen het wasprogramma dat u heeft gekozen niet mogelijk is.

6 Kies het centrifugetoerental



■ Druk zo vaak op de toets voor het centrifugeren totdat het controlelampje oplicht van het door u gewenste toerental.

7 Doseer het wasmiddel

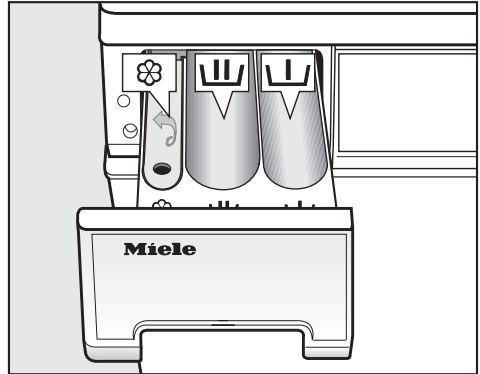
Het is belangrijk om niet te weinig en niet te veel wasmiddel te doseren.

Te weinig wasmiddel heeft tot gevolg dat

- het wasgoed niet schoon en in de loop van de tijd grauw en hard wordt;
- er zich vetbolletjes in het wasgoed vormen;
- er zich kalk op de kuip en de verwarmingselementen afzet.

Te veel wasmiddel heeft tot gevolg dat

- er zich te veel schuim vormt, de waswerking daardoor gering is en de reinigings-, spoel- en centrifugeersultaten niet optimaal zijn;
- er door een automatisch ingeschakelde extra spoelgang meer water wordt verbruikt;
- het milieu extra wordt belast.



- Trek de wasmiddellade naar buiten en doseer het middel in de vakjes.



Vakje voor de voorwas
Wanneer u de extra functie *Voorwas* hebt gekozen, neem dan $\frac{1}{3}$ van de totale aanbevolen wasmiddelhoeveelheid.



Vakje voor de hoofwas
en voor het inweken, wanneer u deze extra functie hebt gekozen.



Vakje voor wasverzachter of stijfjel

- Schuif de wasmiddellade weer naar binnen.

Nadere bijzonderheden over wasmiddelen en de dosering daarvan treft u aan in het hoofdstuk: "Wasmiddelen".

Zo wast u goed

8 Start het programma

De *Start* - toets is aan het knipperen.

- Druk op deze toets.

Het display geeft nu in uren en minuten de vermoedelijke programmaduur aan.

Tijdens de eerste 10 minuten berekent de wasautomaat hoe lang het duurt voordat het wasgoed het water heeft opgenomen en berekent op grond hiervan de belading.

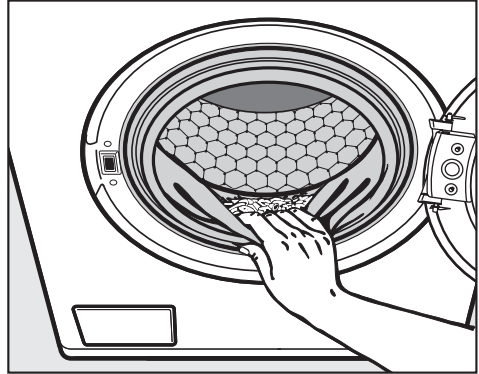
Het is mogelijk dat het programma daardoor langer of korter gaat duren dan eerst aangegeven.

9 Haal na afloop van het programma het wasgoed uit de automaat

Wanneer het controlelampje *Kreukbeveiliging/Einde* brandt, is het programma afgelopen.

- Open de deur met de *Deur* - toets.
- Haal het wasgoed uit de trommel.
- Controleer of de trommel leeg is.

Blijven er stukken wasgoed in de trommel liggen, loopt u het risico dat ze bij de volgende wasbeurt krimpen of afgeven.



- Controleer of er voorwerpen in de manchet van de deur zijn achtergebleven.
- Schakel de wasautomaat met de *I-Aan/O-Uit* - toets uit.
- Draai de programmakeuzeschakelaar op *Einde*.
- Sluit de deur.

Doet u dat niet, dan bestaat het gevaar dat er voorwerpen per vergissing in de trommel terechtkomen, worden meegewassen en het wasgoed beschadigen.

Met de extra functies kunt u het gekozen programma nog beter afstemmen op uw wasgoed.

Kort

Voor licht vervuild wasgoed zonder zichtbare vlekken

Wanneer deze functie is ingeschakeld, dan duurt de hoofdwas korter.

In de programma's *Donker wasgoed* en *Jeans* worden er 2 in plaats van 3 spoelgangen uitgevoerd.

Voorwas

Voor wasgoed waar veel stof of zand in zit

Inweken

Voor wasgoed dat bijzonder sterk is vervuild door eiwithoudende vlekken (bijv. bloed, vet, cacao)

Wanneer deze functie is ingeschakeld, gaat aan het eigenlijke wasprogramma een inweekprogramma vooraf.

U kunt tussen 4 inweektijden kiezen, te weten 2 uur, anderhalf uur, 1 uur en 30 minuten.

Op de toets *Inweken* kunt u de gewenste variant programmeren.

Wanneer de wasautomaat wordt geleverd is de inweektijd op 2 uur ingesteld.

Voor het wijzigen van de inweektijd zie hoofdstuk: "Programmeerfuncties", paragraaf: "Inweektijd".

Extra water

Wanneer u deze functie hebt ingeschakeld, wordt er bij de wasprogramma's meer water gebruikt.

U kunt tussen vier varianten kiezen. Op de toets *Extra water* kunt u de gewenste variant programmeren.

Wanneer de wasautomaat wordt geleverd, wordt de eerste keer dat u op de *Extra water* - toets drukt de waterstand bij het wassen en spoelen verhoogd.

Voor het wijzigen van de variant zie hoofdstuk: "Programmeerfuncties", paragraaf: "Systeem extra water".

Centrifugeren

Maximaal centrifuge-toerental

Het maximale centrifuge-toerental kan van programma tot programma verschillen.

Programma	Omw/min
Witte / Bonte was	1200
Kreukherstellend	1200
Fijne was	600
Automatic	900
Donker wasgoed	1200
Overhemden	600
Jeans	900
Express	1200
Zijde	400
Wol	1200
Pompen/Centrifugeren	1200
Extra spoelen/Stijven	1200

U kunt een lager toerental instellen.

Het centrifugeren tussen de spoelgangen

Het wasgoed wordt niet alleen aan het eind, maar ook na de hoofdwash en tussen de spoelgangen gecentrifugeerd.

Stelt u een lager centrifuge-toerental in, dan wordt er ook na de hoofdwash en tussen de spoelgangen met een lager toerental gecentrifugeerd.

In het programma *Witte / Bonte was* wordt bij een toerental van lager dan 700 omw/min een spoelgang ingelast.

Het kiezen van de spoelstop

- Kies met de toets voor het centrifugeren *Spoelstop*.

Het controlelampje *Spoelstop* brandt.

Het wasgoed blijft na de laatste spoelgang in het water liggen. Dat heeft het voordeel dat het wasgoed minder kreukt wanneer u het niet direct uit de trommel haalt.

- Toch eindcentrifugeren:

- Kies een toerental.

De automaat begint met centrifugeren.

- Beëindigen programma:

- Druk op de *Deur* - toets.

Het water wordt afgepompt.

- Druk opnieuw op de *Deur* - toets.

De deur gaat open.

Het overslaan van het centrifugeren tussen de spoelgangen en het eindcentrifugeren

- Kies *Zonder centrifugeren*.



Na de laatste spoelgang wordt het water afgepompt en wordt de kreukbeveiliging ingeschakeld.

In de programma's *Witte / Bonte was*, *Kreukherstellend* en *Automatic* wordt een spoelgang ingelast.






















Programma-overzicht

Witte / Bonte was 95°C tot 30°C		Maximaal 6,0 kg
Wasgoed	Wasgoed van katoen, linnen of mengweefsels	
Extra functies	Kort of Voorwas of Inweken, Extra water	
Instructie voor onderzoeksinstituten:		
Kort programma: 3,0 kg belading en extra functie <i>Kort</i>		
Kreukherstellend 60°C tot 30°C		Maximaal 3,0 kg
Wasgoed	Wasgoed van synthetische vezels, mengweefsels of kreukherstellend gemaakt katoen	
Extra functies	Kort of Voorwas of Inweken, Extra water	
Fijne was 40°C tot koud		Maximaal 2,0 kg
Wasgoed	Wasgoed van synthetische vezels, mengweefsels en kunstzijde Vitrage die volgens de fabrikant in de wasautomaat kan worden gewassen	
Extra functie	Kort of Voorwas of Inweken	
Tips	<ul style="list-style-type: none"> – Vitrage trekt veel stof aan en zal daarom vaak in een programma met de extra functie <i>Voorwas</i> moeten worden gewassen. – Reduceer bij kreukgevoelige vitrage het centrifugeertoerental of centrifugeer helemaal niet. 	
Automatic 40°C		Maximaal 3,5 kg
Wasgoed	Combinatie van wasgoed dat anders met het programma <i>Witte / Bonte was</i> en wasgoed dat anders met het programma <i>Kreukherstellend</i> wordt gewassen.	
Extra functies	Kort of Voorwas of Inweken, Extra water	
Donker wasgoed 40°C		Maximaal 3,0 kg
Wasgoed	Donker wasgoed van katoen of mengweefsels	
Extra functie	Kort of Voorwas of Inweken	
Tip	Was dit wasgoed binnenstebuiten.	

Programma-overzicht

Overhemden 40°C		Maximaal 2,0 kg
Extra functie	Voorwas of Inweken	
Tips	– Behandel kragen en manchetten vóór als dat nodig is. – Gebruik voor zijden overhemden en blouses het programma <i>Zijde</i> .	
Jeans 40°C		Maximaal 3,0 kg
Extra functie	Kort of Voorwas of Inweken	
Tips	– Was jeansstoffen binnenstebuiten. – Jeansstoffen geven vaak iets af wanneer ze de eerste paar keer worden gewassen. Was lichte en donkere jeansstoffen daarom apart.	
Express 40°C		Maximaal 3,0 kg
Wasgoed	Een kleinere hoeveelheid wasgoed die uit katoen, linnen of mengweefsels bestaat en alleen maar hoeft te worden opgefrist.	
Zijde  30°C		Maximaal 1,0 kg
Wasgoed	Zijde en alle met de hand wasbare stoffen zonder wol	
Extra functie	Extra water	
Tip	Was panty's en bh's in een waszak.	
Wol  40°C tot koud		Maximaal 2,0 kg
Wasgoed	Wol en wolmengweefsels	
Pompen/Centrifugeren		Maximaal 6,0 kg
Tips	Alleen pompen: Kies <i>Zonder centrifugeren</i> . Centrifugeren: Stel een centrifugetoerental in.	
Extra spoelen / Stijven		Maximaal 6,0 kg
Tip	Het wasgoed moet schoongewassen, maar mag niet met wasverzachter nabehandeld zijn.	

Programmaverloop

	Hoofdwash		Spoelen		Centrifugeren	
	Waterstand	Wasritme	Waterstand	Spoelgangen	Centrifugeren tussen de spoelgangen	Eindcentrifugeren
Witte / Bonte was		Ⓐ		2-4 ¹⁾	✓	✓
Kreukherstellend		Ⓐ		2-3 ²⁾	✓	✓
Fijne was		Ⓑ		3	–	✓
Automatic		Ⓐ		2-3 ²⁾	✓	✓
Donker wasgoed		Ⓐ		3	✓	✓
Overhemden		Ⓐ		2	–	✓
Jeans		Ⓐ		3	–	✓
Express		Ⓐ		2	✓	✓
Zijde		Ⓓ		2	–	✓
Wol		Ⓒ		2	✓	✓
Pompen / Centrifugeren	–	–	–	–	–	✓
Extra spoelen / Stijven	–	–		1	–	✓

 = Lage waterstand

 = Middelste waterstand

 = Hoge waterstand

Ⓐ = Normaal wasritme

Ⓑ = Behoedzaam

Ⓒ = Wol

Ⓓ = Zijde

Voor nadere bijzonderheden over het programmaverloop zie volgende bladzijde.

Programmaverloop

De wasautomaat beschikt over een volledig elektronische besturing met beladingsautomaat.

Tijdens een wasprogramma zuigt het wasgoed water op. Om hoeveel water het gaat hangt af van de hoeveelheid wasgoed en het soort textiel.

Hoe groter het absorptievermogen van het wasgoed is, des te meer water er moet worden bijgepompt. De elektronica van de wasautomaat kan de hoeveelheid water meten die het wasgoed opneemt en die moet worden bijgepompt.

Het programmaverloop en de wastijd zijn bij de diverse programma's dus verschillend.

Het programmaverloop van de hier vermelde programma's slaat op het basisprogramma met maximale belading. Eventueel gekozen extra functies zijn hier buiten beschouwing gelaten.

De controlelampjes van het programmaverloop geven tijdens iedere wasbeurt aan in welke fase het wasprogramma zich op dat moment bevindt.

Nadere bijzonderheden over het programmaverloop:

Kreukbeveiliging:

De trommel beweegt nog 30 minuten na afloop van het programma om kreukvorming te voorkomen.

Een uitzondering vormt het programma *Wol*.

De wasautomaat kan altijd worden geopend.

¹⁾ Wordt er een temperatuur gekozen van 60°C tot 95°C, dan worden er 2 spoelgangen uitgevoerd.

Wordt er een temperatuur gekozen van beneden de 60°C, dan worden er 3 spoelgangen uitgevoerd.

Een 3e, resp. 4e spoelgang wordt uitgevoerd wanneer:

- er teveel schuim in de trommel zit;
- er een lager centrifugetoerental is gekozen dan 700 omw/min;
- *Zonder centrifugeren* is gekozen.

²⁾ Een 3e spoelgang wordt uitgevoerd wanneer:

Zonder centrifugeren is gekozen.

Textielbehandelingssymbolen

Wassen	
Het getal in de wastobbe geeft de maximale wastemperatuur aan.	
	Normaal programma
	Mild programma
	Zeer mild programma
	Handwas
	Niet wassen

Voorbeelden voor de programmakeuze

Programma	Textielbehandelingsymbolen
Witte / Bonte was	
Kreukhersteltend	
Fijne was	
Wol	
Zijde	
Express	
Automatic	

Trommeldrogen	
De punten geven de globale temperatuur aan.	
	Op een normale temperatuur
	Op een lagere temperatuur
	Niet drogen in de automaat

Strijken	
De punten verwijzen naar de punten op de regelaar van het strijkijzer en geven de temperatuur aan.	
	ca. 200°C
	ca. 150°C
	ca. 110°C
	Niet strijken

Chemisch reinigen	
	Reiniging met chemische oplosmiddelen.
	De letters verwijzen naar het reinigingsmiddel.
	Nat reinigen
	Niet chemisch reinigen

Bleken	
	Elk bleekmiddel toegestaan
	Alleen zuurstofbleekmiddel toegestaan
	Niet bleken

Textielbehandelingssymbolen

In het wasgoed bevindt zich een etiket met textielbehandelingssymbolen. Dit etiket doet aanbevelingen voor de juiste behandeling van het artikel waarop het is aangebracht.

Het mag niet worden verward met een garantie hoe het textiel zich in het gebruik zal gedragen. Het behandelings-etiket waarborgt dat het textielproduct bij de aanbevolen behandeling **geen schade** lijdt.

Een artikel waarop een behandelings-etiket met de symbolen is aangebracht moet voldoen aan bepaalde eisen van wasechtheid, wrijftechtheid en water-echtheid van de kleuren.

Het mag niet teveel krimpen of vervormen, de lijmen mogen niet loslaten en bij de eerste vier keer reinigen zijn ontleding, smelten, vergelen, pillen en blijvende kreukels ontoelaatbaar.

Behandelingen en temperaturen die milder zijn dan op het etiket aangegeven zijn altijd toegestaan.

Het wijzigen van het programmaverloop

Het afbreken van een programma / Het wisselen van programma

U kunt een wasprogramma ieder moment afbreken, nadat u het heeft gestart.

- Draai de programmakeuzeschakelaar op stand *Einde*.

Wanneer het controlelampje *Kreukbeveiliging/Einde* gaat branden, dan is het programma afgelopen.

Wilt u een ander programma kiezen, doe dan het volgende.

- Schakel de automaat met de *I-Aan/O-Uit* - toets uit.
- Schakel het apparaat daarna weer in.
- Controleer of er nog wasmiddel in de wasmiddellade zit.

Is dat niet het geval,

- doseer genoeg wasmiddel.
- Kies en start een ander programma.

Wilt u de was uit de automaat halen, doe dan het volgende:

- Draai de programmakeuzeschakelaar op *Pompen/Centrifuger*.
Let op het centrifugetoerental.

- Druk op de *Start* - toets.

De wasautomaat pompt het water weg.

- Druk op de *Deur* - toets.

Het onderbreken van een programma

- Schakel de wasautomaat met de *I-Aan/O-Uit* - toets uit.

Wanneer u het programma weer wilt voortzetten,

- schakel het apparaat daarna weer in.

Het wijzigen van het gekozen programma

Het basisprogramma

Wanneer een programma eenmaal is gestart, kunt u geen ander programma meer kiezen zonder het lopende programma af te breken.

De temperatuur

De temperatuur kunt u tot 6 minuten na de programmastart wijzigen.

Het centrifugetoerental

Het centrifugetoerental kunt u tot vlak voor het eindcentrifuger

Extra functie

De extra functie *Extra water* kunt u tot 6 minuten na de programmastart wijzigen.

Het overslaan van een programmafase

- Draai de programmakeuzeschakelaar op stand *Einde*.

Zodra in het programmaverloop het controlelampje van de programmafase begint te knipperen, waarmee het programma moet worden voortgezet,

- draai de programmakeuzeschakelaar dan binnen 4 seconden weer op het gewenste programma.

Het wijzigen van het programmaverloop

Het bijvullen van de trommel of het voortijdig verwijderen van wasgoed uit de trommel

- Druk op de *Deur* - toets en klap de deur open.
- Leg wasgoed in de trommel of haal er wasgoed uit.
- Sluit de deur.

Het programma wordt automatisch voortgezet.

Attentie:

Nadat de wasautomaat een programma eenmaal heeft gestart kan hij in de hoeveelheid wasgoed geen wijzigingen meer vaststellen.

Daarom gaat de wasautomaat, ook nadat u nog wasgoed in de trommel hebt gelegd of wasgoed uit de trommel heeft gehaald, altijd van de maximale beladingshoeveelheid uit.

De resttijd kan langer zijn dan aangegeven.

In een paar gevallen kan de deur niet meer worden geopend, en wel wanneer

- de temperatuur van het sop boven de **55°C** komt;
- de waterstand te hoog is;
- de programmafase *Centrifugeren* is bereikt.

Het juiste wasmiddel

U kunt alle wasmiddelen gebruiken die voor gebruik in de wasautomaat geschikt zijn. Tips voor gebruik en dosering van wasmiddelen voor volle belading staan op de wasmiddelverpakking.

	Universeel	Color	Fijn
Witte / Bonte was	X	X	
Kreukherstellend	X	X	
Fijne was			X
Automatic	X	X	
Donker wasgoed		X ¹⁾	
Overhemden	X	X	
Jeans		X ¹⁾	
Express	X	X	
Zijde			X
Wol	Wolwasmiddel		
Extra spoelen / Stijven	Vloeibaar of poedervormig stijfsel		

¹⁾ Alleen vloeibare wasmiddelen

Wasmiddelen

Het doseren van wasmiddel

De dosering is van verschillende factoren afhankelijk.

- De hoeveelheid wasgoed
Let op het doseeradvies.
- De mate waarin dit is vervuild

Licht vervuild

Er zijn geen vuile vlekken te zien, maar de kledingstukken ruiken niet meer zo fris.

Normaal vervuild

Er zijn lichte vlekken te zien.

Sterk vervuild

Er zijn donkere vlekken te zien.

- De waterhardheid
Wanneer u de hardheidsgraad in uw regio niet weet, informeer daar dan naar bij uw waterleidingbedrijf.

Waterhardheid

Hardheidsgraad	Duitse hardheid °dH
Zacht (I)	0 - 8,4
Gemiddeld (II)	8,4 - 14
Hard tot zeer hard (III)	> 14

Wateronthardingsmiddel


Wanneer het water harder is dan 10° dH kunt u een wateronthardingsmiddel gebruiken om wasmiddel te besparen.

De juiste dosering vindt u op de verpakking.

Doseer eerst het wasmiddel en dan pas het onthardingsmiddel.

Het wasmiddel kunt u normaal toevoegen, d.w.z. in doseringen voor zacht water tot 10° dH.

Wasmiddelen met verschillende componenten

Wanneer u met verscheidene componenten wast, adviseren wij u deze middelen altijd bij elkaar in vakje  te doseren, en wel in de onderstaande volgorde:

1. Wasmiddel
2. Wateronthardingsmiddel
3. Vlekkenzout

Dan worden de middelen beter ingespoeld.

Middelen voor het nabehandelen van het wasgoed

Wasverzachters

Met wasverzachters wordt uw wasgoed extra zacht en minder statisch.

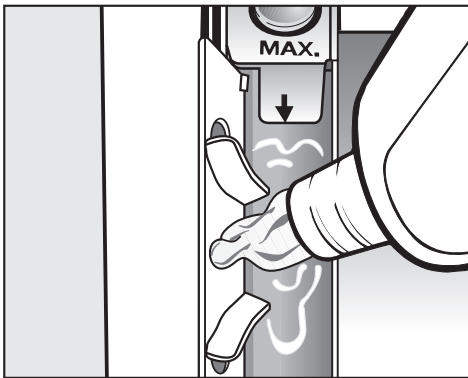
Synthetische stijfsels

Met synthetische stijfsels krijgt u het wasgoed beter in model.

Stijfsels

Met gewone stijfsels wordt uw wasgoed stevig.

Automatisch spoelen met wasverzachter of stijfsel



- Doseer één van bovenstaande producten in vakje ☼.

Doseer niet hoger dan de pijl.

De middelen worden automatisch met het laatste spoelwater in de trommel gespoeld.

Aan het eind van het wasprogramma blijft er een klein beetje water in vakje ☼ staan.

Wanneer u verschillende keren automatisch met stijfsel heeft gespoeld, reinig dan de wasmiddellade. Reinig de zuighevel extra goed.

Apart spoelen met wasverzachter of stijfsel

- Doseer de middelen en bereid ze voor zoals op de verpakking aangegeven.
- Doseer vloeibare middelen in vakje ☼.
- Doseer poedervormige of stroperige middelen in vakje ▮.
- Draai de programmakeuzeschakelaar op stand *Extra spoelen / Stijven*.
- Kies een centrifugetoerental.
- Druk op de *Start* - toets.

Het kleuren en ontkleuren

- Let erop dat gebruik van textielverf in de wasautomaat alleen is toegestaan voor huishoudelijke doeleinden. Neem niet meer verf dan strikt nodig is. Wordt er teveel geverfd dan kan het in de verf aanwezige zout het roestvrij staal aantasten. Neem de aanwijzingen van de textielverffabrikant precies in acht.
- Gebruik geen ontkleuringsmiddelen in de automaat.

Reiniging en onderhoud

⚠ Haal vóórdat u de wasautomaat een reinigings- of onderhoudsbeurt geeft de spanning van het apparaat.

⚠ Spuit de wasautomaat in geen geval met een waterspuit schoon.

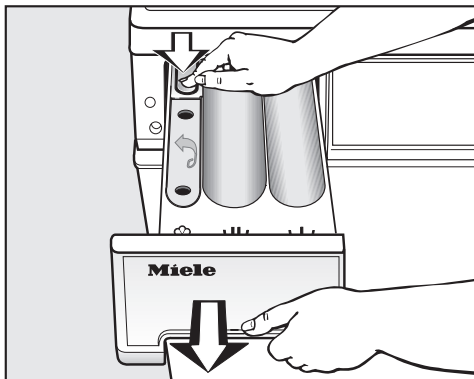
Het reinigen van de ommanteling, het bedieningspaneel en de trommel

- Reinig deze onderdelen met een mild reinigingsmiddel of sopje.
- Droog ze daarna met een zachte doek.

⚠ Gebruik geen oplosmiddelhoudende reinigingsmiddelen, schuurmiddelen, glas- of allesreinigers. Deze kunnen namelijk kunststof oppervlakken en andere onderdelen beschadigen.

Het reinigen van de wasmiddellade

De wasmiddellade heeft verschillende vakjes. Het vakje voor de voorwas en

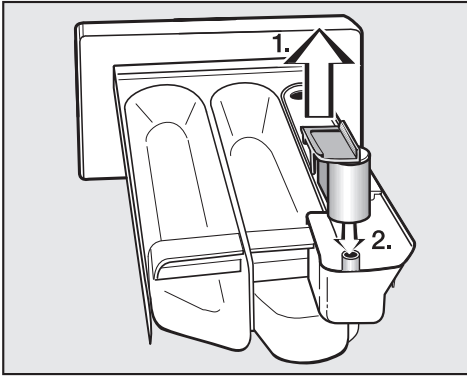


het vakje voor de hoofdwas zijn zelfreinigend.

Het is om hygiënische redenen het beste om de hele wasmiddellade en het gedeelte waar de lade inzit regelmatig te reinigen.

- Trek de wasmiddellade naar buiten totdat u weerstand voelt.
- Druk de ontgrendelingsknop in
- en haal de wasmiddellade uit het apparaat.
- Reinig de wasmiddellade met warm water.

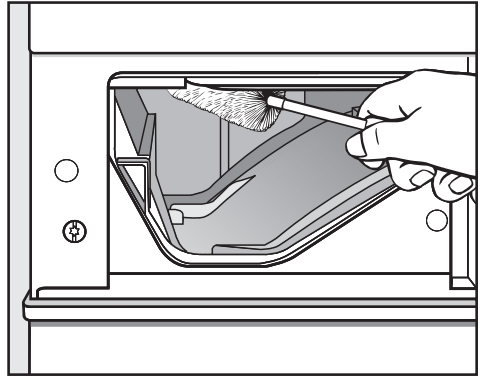
Het reinigen van de zuighevel



- Trek de zuighevel uit vakje ☘ (1)
- en reinig de hevel onder stromend warm water.
- Reinig ook het pijpje, waar de zuighevel overheen wordt gestoken.
- Zet de zuighevel weer terug (2).

Wanneer u verschillende keren vloeibaar stijfsel hebt gebruikt, reinig de zuighevel dan extra goed. Vloeibare stijfsels klonteren snel.

Het reinigen van de wasmiddelladekast



- Reinig ook het gedeelte waar de wasmiddellade zit. Verwijder de wasmiddelresten en kalkaanslag en gebruik daarvoor een flessenborstel.

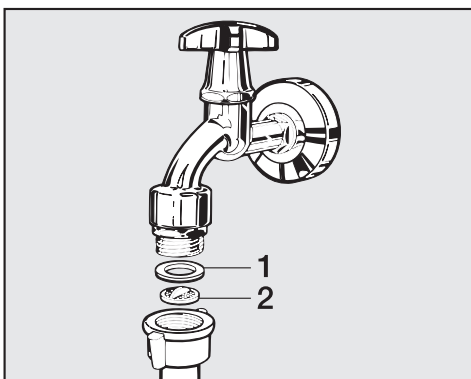
Reiniging en onderhoud

Het reinigen van de watertoevoerzeefjes

De automaat heeft twee zeefjes ter bescherming van de watertoevoerklep. Deze moeten worden gecontroleerd wanneer het controlelampje voor de watertoevoer brandt.

Het reinigen van het zeefje in de watertoevoerslang

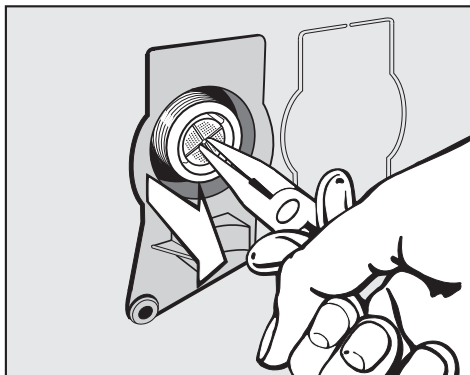
- Draai de waterkraan dicht.
- Schroef de toevoerslang van de waterkraan.



- Trek het rubberen dichtingsringetje **1** uit de groef.
- Pak het kunststof zeefje **2** met een combinatie- of punttang aan de opstaande rand in het midden vast en trek het eruit.
- Reinig het zeefje.
- Monteer alles weer in omgekeerde volgorde.

Het reinigen van het zeefje in het koppelstuk van de watertoevoerklep

- Schroef de geribbelde kunststof moer voorzichtig met een tang van het koppelstuk af.



- Pak het kunststof zeefje met bijv. een punttang aan de opstaande rand in het midden vast en trek het er uit.
- Reinig het zeefje.
- Monteer alles weer in omgekeerde volgorde.


De beide zeefjes **moeten** weer worden teruggeplaatst, nadat ze zijn gereinigd.

Het oplossen van problemen . . .

De meeste problemen waar u in het dagelijks gebruik mee te maken zou kunnen krijgen kunt u zelf oplossen.

In al die gevallen hoeft u de afdeling Klantcontacten niet te bellen en kunt u tijd en kosten besparen.

De volgende tabellen helpen u om de oorzaken van een probleem te vinden en uit de wereld te helpen. Bedenk echter:

 Reparaties aan elektrische apparaten mogen alleen door erkende vakmensen worden uitgevoerd. Gebeurt dit niet, dan kan de gebruiker grote risico's lopen.

Het programma begint niet.

Probleem	Oorzaak	Oplossing
Het controlelampje <i>Kreukbeveiliging/Einde brandt niet of het lampje van de Start - toets knippert niet.</i>	Er staat geen stroom op het apparaat.	Controleer of <ul style="list-style-type: none">– de stekker goed in de contactdoos zit;– de zekering in orde is;– de deur goed gesloten is.

Nuttige tips

Het wasprogramma is afgebroken en er volgt een foutmelding		
Probleem	Oorzaak	Oplossing ❶
Het controlelampje <i>Waterafvoer</i> knippert. In het display verschijnt: "-- --".	De waterafvoer is geblokkeerd.	Reinig het pluizenfilter en het filterhuis zoals beschreven in het hoofdstuk: "Nuttige tips", paragraaf: "Het openen van de deur bij verstopte afvoer en/of stroomuitval."
	De waterafvoerslang ligt te hoog.	De maximale opvoerhoogte is 1 m.
Het controlelampje <i>Wartertoevoer</i> knippert. In het display verschijnt: "-- --".	De watertoevoer is geblokkeerd.	Draai de kraan open.
	Het zeefje in de watertoevoerslang is verstopt.	Reinig het zeefje.
De controlelampjes <i>Wartertoevoer</i> en <i>Waterafvoer</i> knipperen. In het display verschijnt: "-- --".	Het waterbeveiligingssysteem heeft gereageerd.	Neem contact op met de afdeling Klantcontacten.
In het programmaverloop knippert het controlelampje <i>Inw./Voorwassen</i> of <i>Spoelen</i>. In het display verschijnt: "-- --".	Er is sprake van een defect.	Start het programma nog een keer. Volgt dezelfde foutmelding, neem dan contact op met de afdeling Klantcontacten.

- ❶ Schakel om de foutmelding uit te schakelen de wasautomaat met de *I-Aan/O-Uit* - toets uit en draai de programmakeuzeschakelaar op stand *Einde*.

Het wasprogramma verloopt normaal, maar er volgt een foutmelding


Probleem	Oorzaak	Oplossing ❶
Het controlelampje Waterafvoer knippert.	De waterafvoer is belemmerd.	Reinig het pluizenfilter en het filterhuis zoals beschreven in het hoofdstuk: "Nuttige tips", paragraaf: "Het openen van de deur bij verstopte afvoer en/of stroomuitval."
Het controlelampje Watertoevoer knippert.	De watertoevoer is belemmerd.	Controleer of <ul style="list-style-type: none"> – de waterkraan ver genoeg is opgedraaid; – er knikken in de toevoerslang zitten.
	Het zeefje in de watertoevoerslang is verstopt.	Reinig het zeefje.
Het controlelampje Overdosering brandt.	Er heeft zich tijdens het wasprogramma teveel schuim gevormd.	Gebruik de volgende keer minder wasmiddel en neem de doseeraanwijzingen op de wasmiddelverpakking in acht.
In het programmaverloop knippert het controlelampje Wassen.	Er is sprake van een defect.	Start het programma nog een keer. Volgt dezelfde foutmelding, neem dan contact op met de afdeling Klantcontacten.
In het programmaverloop knippert het controlelampje Kreukbeveiliging/Einde.	Nadat het gekozen programma is gestart, is de programmakeuzeschakelaar op een ander programma gedraaid. Zet de programmakeuzeschakelaar op het programma dat eerder is ingesteld.	

- ❶ Schakel om de foutmelding uit te schakelen de wasautomaat met de *I-Aan/0-Uit* - toets uit en draai de programmakeuzeschakelaar op stand *Einde*.

Nuttige tips

Algemene problemen met de wasautomaat		
Probleem	Oorzaak	Oplossing
De wasautomaat trilt tijdens het centrifugeren.	De stelvoeten staan niet gelijk en zijn niet met een contramoer vastgeschroefd.	Stel de wasautomaat stevig en schroef de stelvoeten met een contramoer vast.
De wasautomaat heeft het wasgoed niet normaal gecentrifugeerd en het wasgoed is nog nat.	Bij het eindcentrifugeren heeft de automaat een grote onbalans herkend en het centrifuge-toeren-tal gereduceerd.	Vul de trommel met grote en kleine stukken wasgoed om het wasgoed beter in balans te krijgen.
De wasautomaat maakt een pompend geluid.	Dat is geen storing. Wanneer het water wordt afgepompt zijn dit soort geluiden normaal.	
In de wasmiddellade blijft vrij veel wasmiddel achter.	Er staat onvoldoende druk op het water.	<ul style="list-style-type: none"> – Reinig het zeefje in de watertoevoer. – Kies eventueel de extra functie <i>Extra water</i>.
	Poedervormige wasmiddelen in combinatie met onthardingsmiddelen hebben de neiging te gaan plakken.	Reinig de wasmiddellade en doseer voortaan eerst het wasmiddel en dan pas het onthardingsmiddel in het juiste vakje.
De wasverzachter wordt niet volledig ingespoeld of er blijft te veel water in vakje ☼ staan.	De zuighevel zit niet goed of is verstopt.	Reinig de zuighevel. Zie hoofdstuk: "Reiniging en onderhoud", paragraaf: "Het reinigen van de wasmiddellade".

Een tegenvallend wasresultaat

Probleem	Oorzaak	Oplossing
<p>Het wasgoed wordt met een vloeibaar wasmiddel niet schoon.</p>	<p>In vloeibare wasmiddelen zitten geen bleekmiddelen. Fruit-, koffie- of theeplekken zijn er moeilijk uit te krijgen.</p>	<ul style="list-style-type: none"> – Gebruik poedervormige wasmiddelen met een bleekmiddel. – Doseer vlekkenzout in vakje  en het vloeibare wasmiddel in een doseerbolletje. – Doseer vloeibaar wasmiddel en vlekkenzout nooit bij elkaar in het wasmiddelvakje.
<p>Op het gewassen wasgoed zijn grijze, elastische bolletjes achtergebleven (vetbolletjes).</p>	<p>Er is te weinig wasmiddel gedoseerd. Het wasgoed is te sterk met vet, bijv. crème of olie vervuild geweest.</p>	<ul style="list-style-type: none"> – Wanneer wasgoed zo vervuild is moet u óf meer wasmiddel doseren óf een vloeibaar wasmiddel gebruiken. – Draai vóór de volgende wasbeurt een wasprogramma op 60 °C met een vloeibaar wasmiddel en zonder wasgoed.
<p>Op het gewassen wasgoed zitten witte, wasmiddelachtige bestanddelen.</p>	<p>Het wasmiddel bevat niet in water op te lossen bestanddelen ter ontharding van het water, nl. zeolieten. Deze bestanddelen hebben zich op het textiel vastgezet.</p>	<ul style="list-style-type: none"> – Probeer de resten met een borstel te verwijderen wanneer het wasgoed droog is. – Was donker wasgoed voortaan met een wasmiddel dat geen zeolieten bevat. Vloeibare wasmiddelen voldoen meestal aan deze eis. – Was dit textiel met het programma <i>Donker wasgoed</i>.

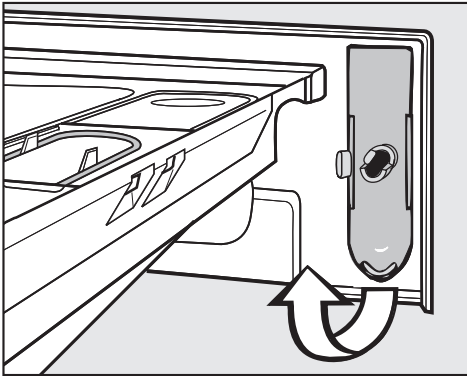
Nuttige tips

De deur kan met de Deur - toets niet worden geopend.	
Oorzaak	Oplossing
De wasautomaat is niet elektrisch aangesloten en/of is niet ingeschakeld.	Stop de stekker in het stopcontact en/of schakel de wasautomaat met de <i>I-Aan/O-Uit</i> - toets in.
De stroom is uitgevallen.	Open de deur zoals beschreven in de volgende paragraaf: "Het openen van de deur bij verstopte afvoer en/of stroomuitval".
De deur is niet goed dichtgedaan.	Druk een keer stevig tegen de slotkant van de deur en druk daarna op de <i>Deur</i> - toets.
Er bevindt zich nog water in de trommel en de wasautomaat kan het water niet afpompen.	Reinig het pluizenfilter en het filterhuis zoals beschreven in de volgende paragraaf.
De deur kan bij een temperatuur van hoger dan 55°C niet worden geopend. Op deze manier wordt voorkomen dat u zich verbrandt.	

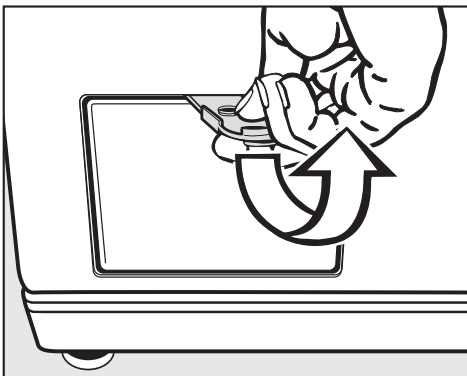
Het openen van de deur bij verstopte afvoer en/of stroomuitval

- Schakel de wasautomaat uit.

Aan de achterkant van het front van de wasmiddellade bevindt zich een gele opener voor het klepje van het pluizenfilter.



- Pak deze gele opener.



- Open daarmee het klepje van het pluizenfilter.

Verstopte afvoer

Wanneer de afvoer is verstopt, bevindt zich een vrij grote hoeveelheid water in de automaat (**max. 25 l**).

⚠ Wees voorzichtig! Het water is heet, wanneer kort daarvoor op een hoge temperatuur is gewassen. U kunt zich aan het water branden!

Het legen van de wasautomaat

- Zet een bak of schaal onder het klepje.

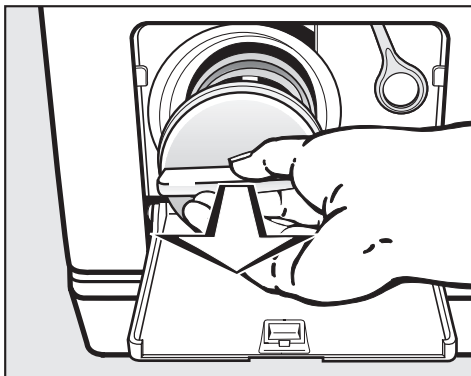
Het pluizenfilter mag er niet helemaal uit worden gedraaid.



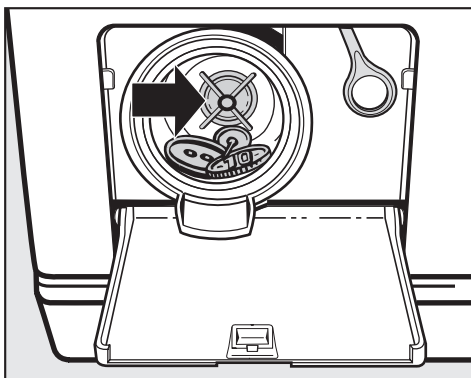
- Draai het pluizenfilter zover los totdat het water eruit stroomt.
- Draai telkens wanneer de bak of de schaal volraakt, het deksel van het pluizenfilter vast en maak de bak of schaal leeg.

Nuttige tips

Wanneer er geen water meer uit de automaat loopt,



- draai het pluizenfilter er dan helemaal uit.
- Reinig het pluizenfilter grondig.



- Controleer of de pompschoepvleugel gemakkelijk rond te draaien is.
- Is dat niet het geval, verwijder dan de voorwerpen en/of draden.
- Reinig het filterhuis.

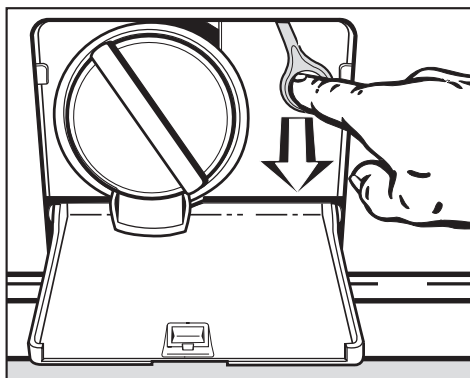
- Zet het pluizenfilter weer in het filterhuis.

- Draai het filter weer vast.

⚠ Wordt het pluizenfilter niet teruggezet en vastgedraaid, dan loopt er water uit het apparaat.

Het openen van de deur

⚠ Controleer steeds of de trommel stilstaat wanneer u het wasgoed uit de automaat wilt halen. Wanneer u uw hand in een nog draaiende trommel steekt, loopt u het risico zich te verwonden.



- Trek aan de noodontgrendeling.

De deur gaat open.

Reparaties

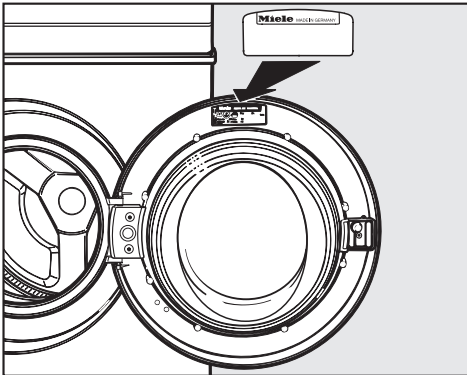
Voor reparaties dient u te bellen:

- uw Miele-vakhandelaar of
- de afdeling Klantcontacten van Miele Nederland B.V.

Adres en telefoonnummer van Miele Nederland B.V. vindt u op de achterzijde van deze gebruiksaanwijzing.

Voor een goede en vlotte afhandeling is het noodzakelijk dat onze technici weten welk model wasautomaat u heeft en welk nummer deze heeft.

Beide gegevens vindt u op het typeplaatje aan de binnenkant van de deurboven het glas.



Programma-actualisering (Update)

Wasmiddelen, textiel, wasgewoonten en wasvoorschriften zullen in de toekomst veranderingen ondergaan.

De was- en spoelprogramma's zullen daaraan moeten worden aangepast.

Onze technici zijn in staat om wasprogramma's te updaten en in het geheugen van uw wasautomaat op te slaan.

Dat zal gebeuren via de optische interface PC op het bedieningspaneel (PC = Programme Correction).

Miele zal zelf aangeven wanneer de programma's kunnen worden geactualiseerd.

Garantietermijn en garantievoorwaarden

De garantietermijn van de wasautomaat bedraagt 2 jaar.

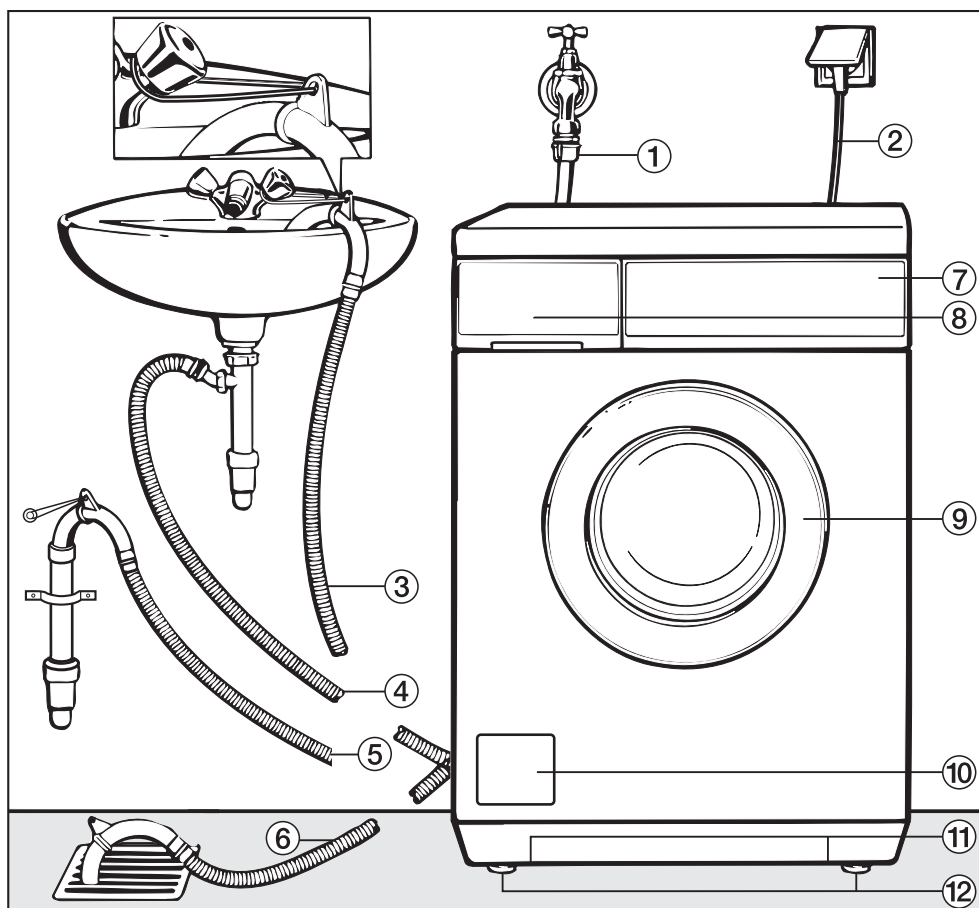
Nadere bijzonderheden over de garantievoorwaarden en het Miele Serviceverzekering Certificaat treft u aan in bijgaande folder.

Bij te bestellen onderdelen

Onderdelen voor deze wasautomaat kunt u bijbestellen bij de Miele-vakhandel of bij de afdeling Onderdelen van Miele Nederland B.V.

Het plaatsen en aansluiten van de wasautomaat

Het apparaat van voren



① Watertoevoerslang (bestand tegen een druk van maximaal 7.000 kPa)

② Elektrische aansluiting

③ - ⑥ Waterafvoerslang (met draaibaar en verwijderbaar bochtstuk) met verschillende mogelijkheden voor waterafvoer

⑦ Bedieningspaneel

⑧ Wasmiddellade

⑨ Deur

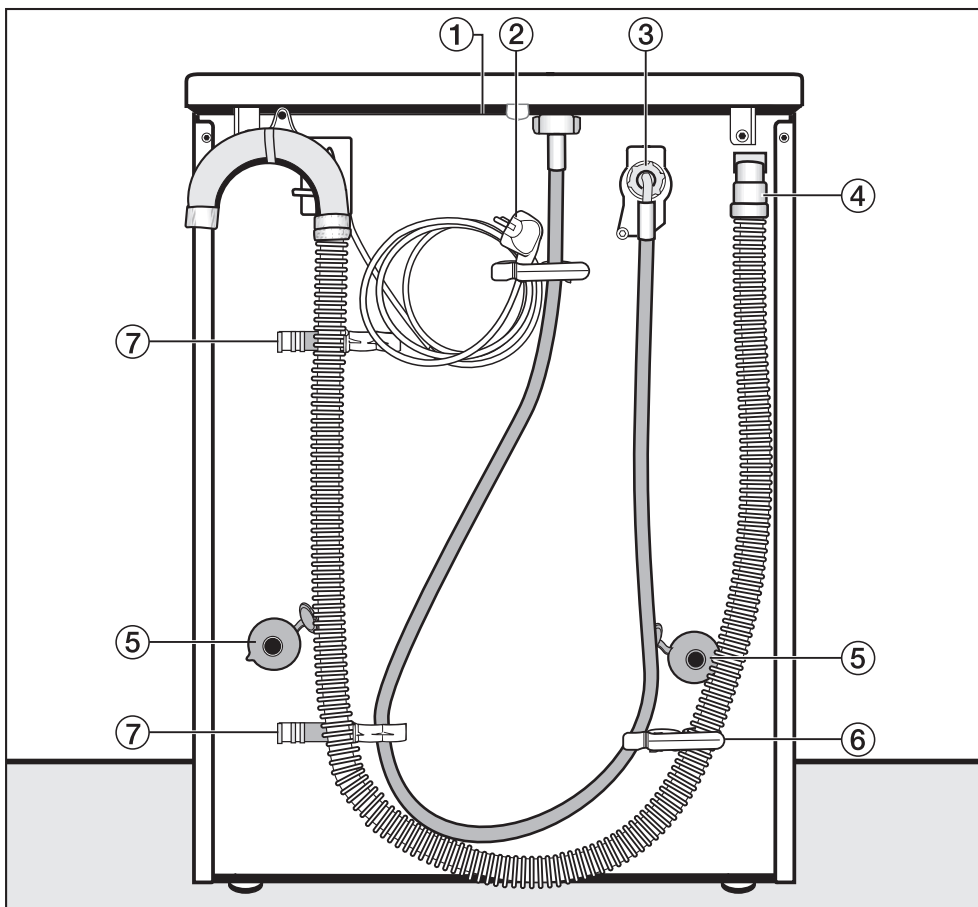
⑩ Klepje voor het pluizenfilter, het filterhuis en de noodontgrendeling

⑪ Handgrepen voor het transport

⑫ Vier stelvoeten

Het plaatsen en aansluiten van de wasautomaat

Het apparaat van achteren



- ① Rand van het bovenblad
Hier kunt u het apparaat vastpakken
wanneer u het wilt verplaatsen.
- ② Elektrische aansluiting
- ③ Watertoevoerslang (bestand tegen
een druk van maximaal 7.000 kPa)
- ④ Waterafvoerslang
- ⑤ Draaibeveiligingen met transport-
stangen
- ⑥ Houder voor de watertoevoer- en wa-
terafvoerslang
- ⑦ Houders voor de transportstangen

Het plaatsen en aansluiten van de wasautomaat

Plaats van opstelling

Als plaats van opstelling is een betonnen vloer het meest geschikt. In tegenstelling tot een houten of een zachte vloer trilt deze nauwelijks mee als de wasautomaat aan het centrifugeren is.

Let bij het plaatsen van uw automaat op het volgende:

- Plaats het apparaat waterpas en stabiel.
- Plaats het apparaat niet op een zachte vloerbedekking omdat het in dat geval tijdens het centrifugeren gaat trillen.
- Wanneer u het apparaat op een houten vloer wilt plaatsen, plaats het dan op een multiplex plaat van tenminste 3 cm dik.
U dient de plaat niet alleen maar aan de planken van de vloer, maar aan zoveel mogelijk - in ieder geval aan 2 - balken vast te schroeven.
- Plaats het apparaat als het enigszins kan in één van de hoeken van het vertrek. Daar is iedere vloer het stabielst.

 Wanneer het apparaat op een reeds aanwezige (betonnen of gemetselde) sokkel plaatst, let er dan op dat het tijdens het centrifugeren niet kan gaan schuiven.

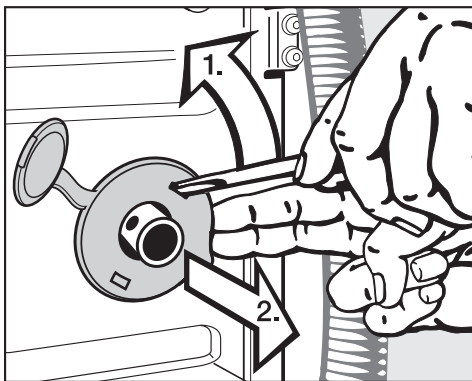
U doet dit met behulp van spanklauwen. Deze zijn verkrijgbaar bij de Miele-vakhandel of bij de afdeling Onderdelen van Miele Nederland B.V.

Het plaatsen van de wasautomaat

- Wanneer u het apparaat van de verpakkingsbodem tilt en op de plaats neerzet waar het moet staan, pak het dan aan de voorkant bij de handgrepen en aan de achterkant bij de rand van het bovenblad vast.

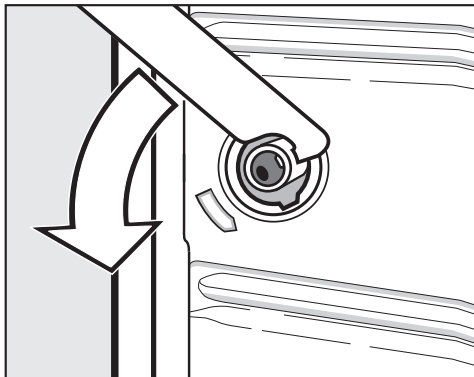
 De machinevoeten en de vloer onder het apparaat moeten droog zijn. Is dat niet het geval, dan loopt u het risico dat de automaat gaat glijden tijdens het centrifugeren.

Het verwijderen van de transportbeveiliging

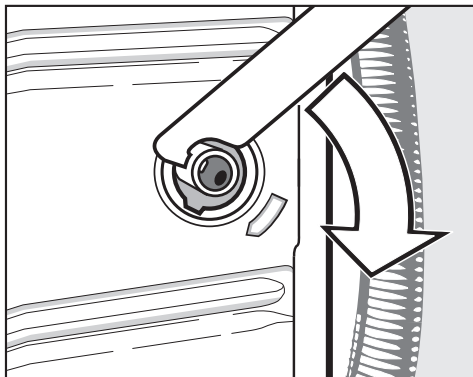


- Haak een schroevendraaier achter de draaibeveiligingen (1)
- en haal ze er af (2).

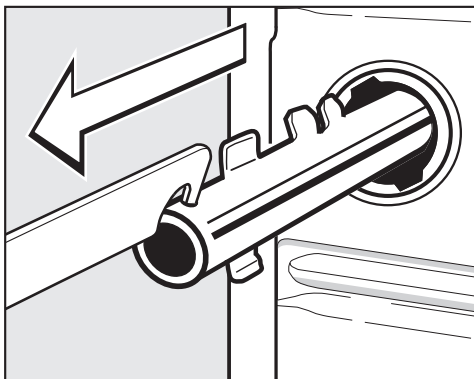
Het plaatsen en aansluiten van de wasautomaat



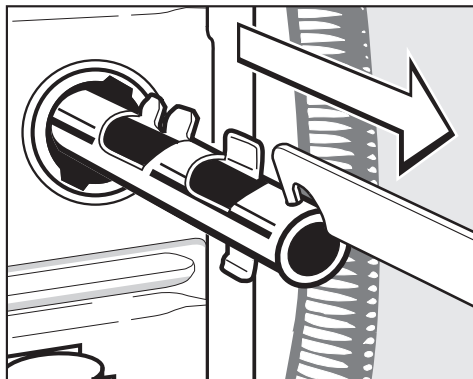
- Draai de linker transportstang met de bijgevoegde steeksleutel 90° en



- Draai de rechter transportstang 90° en



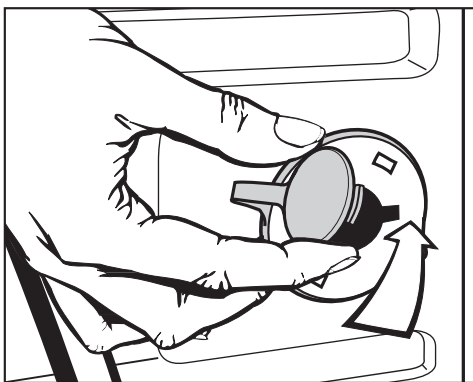
- trek de stang eruit.



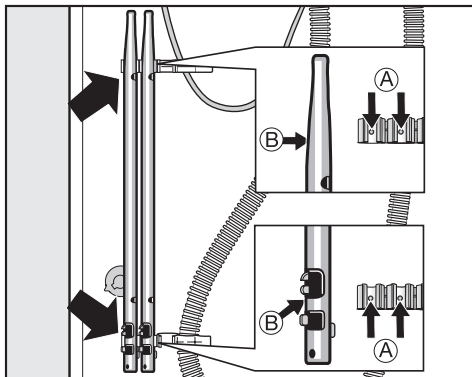
- trek de stang eruit.

Het plaatsen en aansluiten van de wasautomaat

⚠ Sluit de gaten af die vrijkomen nadat u de transportbeveiliging heeft verwijderd. Doet u dat niet, dan loopt u het risico zich te bezeren.



- Sluit de gaten met de draaibeveiligingen en de daaraan bevestigde dopjes af.



- Bevestig de transportstangen aan de achterwand van de wasautomaat. Let erop dat de gaten **B** op de pennen **A** worden geplaatst.

⚠ De wasautomaat mag zonder transportbeveiliging niet worden getransporteerd.

Bewaar de transportbeveiliging. Wanneer de wasautomaat moet worden getransporteerd (bijv. bij een verhuizing) moet de beveiliging weer worden gemonteerd.

Het monteren van de transportbeveiliging

Het monteren van de transportbeveiliging gebeurt in omgekeerde volgorde.

Het plaatsen en aansluiten van de wasautomaat

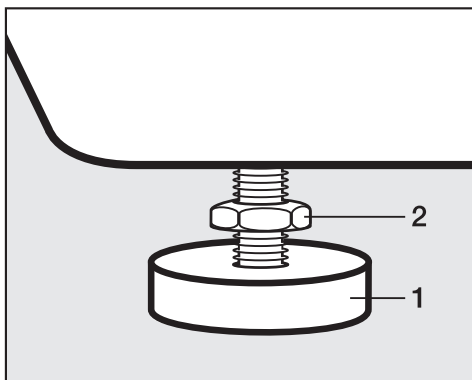
Het stellen van de wasautomaat

De wasautomaat moet waterpas en gelijkmatig op de vloer staan. Alleen dan is een optimale werking gewaarborgd.

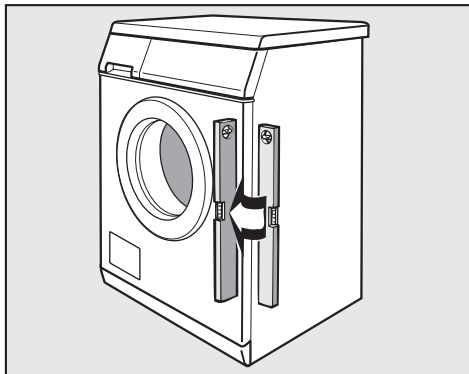
Wanneer een wasautomaat verkeerd wordt geplaatst, wordt er meer water en energie verbruikt dan nodig is en kan het apparaat gaan schuiven.

Het stellen van de automaat gebeurt met behulp van de vier machine- of stelvoeten. Wanneer het apparaat wordt geleverd zijn alle stelvoeten naar binnen gedraaid.


Het naar buiten draaien en vastzetten van de stelvoeten



- Draai conramoer **2** met de bijgevoegde steeksleutel los en wel met de wijzers van de klok mee. Draai de conramoer samen met stelvoet **1** naar buiten.



- Controleer met een waterpas of het apparaat waterpas staat.
- Houd stelvoet **1** met een waterpomp-tang vast. Draai conramoer **2** met de steeksleutel weer aan de ommanteling vast.

 Alle vier de conramoeren moeten stevig aan de ommanteling zijn vastgedraaid.

Controleer ook de voeten die u bij het stellen van de automaat niet naar buiten hebt gedraaid. Doet u dat niet, dan bestaat het gevaar dat het apparaat gaat schuiven.

Het plaatsen en aansluiten van de wasautomaat

Het plaatsen van de wasautomaat onder een werkblad of in een keukenblok

- Hiervoor is een onderbouwset* noodzakelijk.

De onderbouwset moet door een vakman / vakvrouw worden gemonteerd.

Bij de onderbouwset is een montagehandleiding gevoegd.

- Bij de onderbouwset is een afdekplaat gevoegd. Deze afdekplaat moet het bovenblad van de automaat vervangen.
- Wanneer de automaat onder een werkblad wordt ondergebouwd dat 900/910 hoog is, is er één stelframe* vereist.
- Watertoevoer, waterafvoer en elektrische aansluiting dienen in de buurt van de automaat geïnstalleerd te zijn en men moet er gemakkelijk bij kunnen.

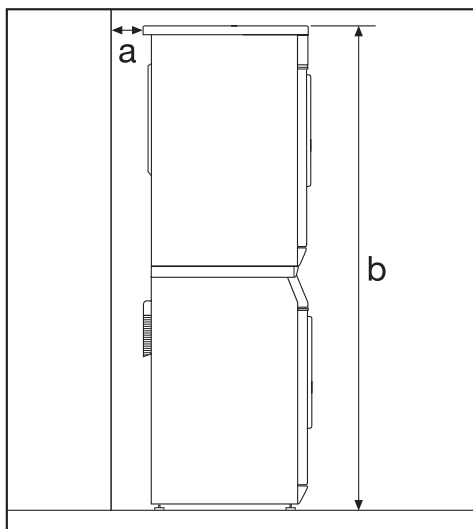
Was-droogzuil

Op deze wasautomaat kan een Miele-droogautomaat worden geplaatst. Daarvoor is een tussenstuk* noodzakelijk.

Het tussenstuk moet door een vakman / vakvrouw worden gemonteerd.

De met * aangegeven onderdelen zijn verkrijgbaar bij de Miele-vakhandel of bij de afdeling Onderdelen.

Let op het volgende:



a De afstand tot de wand moet veiligheidshalve minstens 2 cm bedragen.

b Hoogte:
Tussenstuk met werkblad:
ca. 169 cm
Tussenstuk zonder werkblad:
ca. 170 cm

Het terugplaatsen van het bovenblad van de wasautomaat

Hebt u het bovenblad van de wasautomaat voor plaatsing onder een werkblad of voor een was-droogzuil verwijderd en moet u het blad daarna terugplaatsen, let er dan op dat het stevig aan de houders aan de achterkant vastzit.

Alleen dan kunt u er zeker van zijn dat de wasautomaat veilig kan worden getransporteerd.

Het plaatsen en aansluiten van de wasautomaat

Het Miele waterbeveiligingssysteem

Het Miele waterbeveiligingssysteem biedt een volledige bescherming tegen waterschade door de wasautomaat.

Het systeem bestaat hoofdzakelijk uit drie onderdelen:

- 1) de watertoevoerslang
- 2) de elektronica en de ommanteling
- 3) de waterafvoerslang

1) De watertoevoerslang

- De watertoevoerslang is bestand tegen een druk van minstens 7.000 kPa.

Scheuren worden daarmee voorkomen.

2) De elektronica en de ommanteling

- De bodemplaat

Wanneer de wasautomaat lekt wordt het overtollige water in de bodemplaat opgevangen en wordt het waterinlaatventiel door de vlotterschakelaar uitgeschakeld.

De watertoevoer is vanaf dat moment geblokkeerd.

Het water dat zich in de kuip bevindt wordt afgepompt.

- Bescherming tegen overstromen

Voorkomen wordt dat de wasautomaat door een ongecontroleerde watertoevoer gaat lekken.

Stijgt de waterstand boven een bepaald niveau, dan wordt de afvoerpomp ingeschakeld en het water gecontroleerd afgepompt.

3) De waterafvoerslang

- Bescherming tegen leegzuigen

De waterafvoerslang is beveiligd met een ventilatiesysteem.

Hiermee wordt voorkomen dat de wasautomaat wordt leeggezogen.


Het plaatsen en aansluiten van de wasautomaat

Het aansluiten van de watertoevoer

De automaat mag zonder terugslagklep op het waterleidingnet worden aangesloten, omdat hij gebouwd is volgens EU-normen.

De waterdruk moet minstens 100 kPa en mag niet meer dan 1.000 kPa bedragen. Is de druk hoger dan 1.000 kPa dan moet er een drukreducerendventiel in de waterleiding worden ingebouwd.

Voor de aansluiting is een kraan met $\frac{3}{4}$ "-schroefkoppeling noodzakelijk. Is zo'n kraan niet aanwezig, dan mag de automaat uitsluitend door een erkend installateur op de waterleiding worden aangesloten.

 Het aansluitpunt staat onder druk van de waterleiding. Controleer daarom of de aansluiting niet lek is. Dit kunt u doen door de kraan langzaam open te draaien. Leg het dichtingsringetje er eventueel opnieuw in en draai de schroefkoppeling eventueel wat vaster aan.

De wasautomaat is **niet** geschikt om op warm water te worden aangesloten.

De beide zeefjes in het vrije uiteinde van de watertoevoerslang en in het koppelstuk van de watertoevoerklep mogen ter bescherming van de watertoevoerklep niet worden verwijderd.

Langere slangen om na te bestellen

Slangen van 2,5 of 4,0 m lang kunnen worden nabesteld bij de Miele-vakhandel of bij de afdeling Onderdelen van Miele Nederland B.V.

Onderhoud

Wanneer u de slang vervangt, gebruik dan uitsluitend een Miele-slang die bestand is tegen een druk van minstens 7.000 kPa.

Het plaatsen en aansluiten van de wasautomaat

Het aansluiten van de waterafvoer

Het sop wordt afgepompt m.b.v. een afvoerpomp met een opvoerhoogte van 1 m.

Het water moet ongehinderd weg kunnen stromen en daarom mogen er geen knikken in de slang zitten.

Het bochtstuk aan het eind van de slang is draaibaar en kan indien nodig worden verwijderd.

Indien noodzakelijk kan de afvoerslang tot max. 5 m worden verlengd.

Verlengstukken zijn verkrijgbaar bij de Miele-vakhandel of bij de afdeling Onderdelen van Miele Nederland B.V.

Voor opvoerhoogten van meer dan 1 m tot max. 1,8 m is een verwisselbare afvoerpomp verkrijgbaar en wel bij de Miele-vakhandel of bij de afdeling Onderdelen van Miele Nederland B.V.

De waterafvoerslang kan op de volgende manieren worden aangebracht

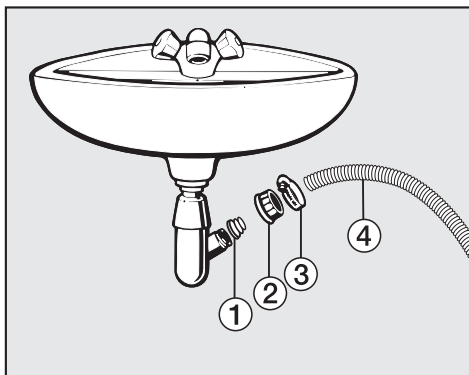
1. De slang kan in een wasbak, wastafel of gootsteen worden gehangen:

Attentie:

- Zorg ervoor dat de slang niet weg kan glijden.
- Wordt het water in een wasbak, wastafel of gootsteen afgepompt moet het snel genoeg weg kunnen stromen. Is dat niet het geval, dan loopt u het risico dat er water overstroomt of dat een deel van het weggepompte water in de automaat wordt teruggezogen.

2. De slang kan op een kunststof afvoerbuis met rubberen mof worden aangesloten. Een sifon is niet beslist noodzakelijk.
3. De slang kan op een wasbak of wastafel met kunststof nippel worden aangesloten.
4. De slang kan in een putje in de vloer worden gehangen.

Attentie:



- ① Adapter
 - ② Schroefkoppeling
 - ③ Slangklem
 - ④ Uiteinde van de slang
- Bevestig de adapter ① met de schroefkoppeling ② aan de sifon van de wastafel.
 - Plaats het uiteinde van de slang ④ op de adapter ①.
 - Draai de slangklem ③ direct achter de schroefkoppeling met een schroevendraaier vast.

Het plaatsen en aansluiten van de wasautomaat

Elektrische aansluiting

De wasautomaat mag alleen door een erkend installateur volgens de geldende NEN-normen op het elektriciteitsnet worden aangesloten.

Deze wasautomaat is voorzien van een aansluitkabel en een stekker met beschermingscontact (randaarde), geschikt voor aansluiting op ~230 V 50 Hz.

Deze wasautomaat mag uitsluitend worden aangesloten op een contactdoos met beschermingscontact (randaarde) of een daarvoor geschikte 2-polige schakelaar, bijv. voor in de badkamer.

Let bij een stekkerverbinding op het volgende.



Om de elektrische spanning van het apparaat te kunnen halen, is het beslist noodzakelijk dat men altijd bij de aansluitstekker kan komen.

Wij raden u af om de wasautomaat op een verlengsnoer en/of stekkerdoos aan te sluiten. Dit om brand te voorkomen.

In de EU-richtlijnen geeft men ter verhoging van de veiligheid het advies om de huisinstallatie van een aardlekschakelaar te voorzien.

De gegevens van de aansluitwaarden vindt u op het typeplaatje. Vergelijk deze waarden met de gegevens van uw elektriciteitsnet.

Verbruiksgegevens

		Belading	Verbruikswaarden			
			Energie in kWh	Water in l	Programmaduur	
					Kort	Normaal
Witte / Bonte was	95°C	6,0 kg	1,99	49		2 h 09 min
	60°C ¹⁾	6,0 kg	1,02	49		1 h 49 min
	60°C	3,0 kg	0,75	39	59 min	
	40°C ¹⁾	6,0 kg	0,65	55		2 h 05 min
	40°C ²⁾	3,0 kg	0,40	39	59 min	
Kreukherstellend	40°C ¹⁾	3,0 kg	0,50	55	1 h 02 min	1 h 19 min
Fijne was	30°C	2,0 kg	0,35	69	43 min	59 min
Automatic	40°C	3,5 kg	0,35 - 0,50	40 - 55	58 min	1 h 13 min
Donker wasgoed	40°C	3,0 kg	0,60	60	1 h 03 min	1 h 13 min
Overhemden	40°C	2,0 kg	0,50	45	-	56 min
Jeans	40°C	3,0 kg	0,50	52	53 min	1 h 00 min
Express	40°C	3,0 kg	0,30	34	-	33 min
Zijde 	30°C	1,0 kg	0,25	39	-	36 min
Wol 	30°C	2,0 kg	0,23	39	-	40 min

1) Testprogramma volgens EN 60456

2) Kort programma voor testinstituten; hier moet de extra functie *Kort* worden gekozen.

De verbruiksgegevens kunnen van de aangegeven waarden afwijken, al naar gelang de waterdruk, waterhardheid, temperatuur van het instromende water, kamertemperatuur, het soort en de hoeveelheid wasgoed, verschillen in de netspanning en gekozen extra functies.

Technische gegevens

Hoogte	850 mm
Breedte	595 mm
Diepte	580 mm
Diepte bij geopende deur	975 mm
Hoogte voor onderbouw	820 mm
Breedte voor onderbouw	600 mm
Diepte voor onderbouw	600 mm
Gewicht	93 kg
Maximale belasting van de vloer	1.600 Newton (ca. 160 kg)
Beladingscapaciteit	6 kg droog wasgoed
Aansluitspanning	Zie typeplaatje
Aansluitwaarde	Zie typeplaatje
Zekering	Zie typeplaatje
Verbruiksgegevens	Zie hoofdstuk: "Verbruiksgegevens"
Minimale waterdruk	100 kPa (1 bar)
Maximale waterdruk	1.000 kPa (10 bar)
Lengte van de watertoevoerslang	1,60 m
Lengte van de waterafvoerslang	1,50 m
Lengte van de aansluitkabel	1,60 m
Maximale opvoerhoogte	1,00 m
Maximale afpomplengte	5,00 m
Keurmerk	Zie typeplaatje

Programmeerfuncties voor de wijziging van standaard- waarden en de programmering van varianten

Met de programmeerfuncties kunt u de wasprogramma's nog beter afstemmen op het soort wasgoed en de manier waarop u dit wilt wassen.

Programmeerfuncties

Stelsiem extra water

Wanneer u de extra functie *Extra water* inschakelt, wordt er bij de programma's meer water gebruikt. Daarbij zijn 4 varianten mogelijk. Met de programmeerfunctie *Stelsiem extra water* kunt u de variant programmeren die u wilt hebben.

De 4 varianten zijn:

Variant 1:

Meer water bij het spoelen

Variant 2:

Meer water bij het wassen en bij het spoelen.

In deze variant wordt het apparaat geleverd.

Variant 3:

Een extra spoelgang in de programma's *Witte / Bonte was* en *Kreukhersteling*

Variant 4:

Een combinatie van de varianten 2 en 3.

Het programmeren van de gewenste variant doet u met de stappen 1 tot en met 7

en wel met de *Start* - toets en de programmeerfunctie.

Deze bedieningselementen hebben dus een tweede functie die niet op het paneel te zien is.

Eerst moet aan de volgende voorwaarden worden voldaan:

- De wasautomaat moet uitgeschakeld zijn.
- De wasautomaat moet gesloten zijn.
- De programmeerfunctie moet op stand *Einde* staan.

- 1 Druk op de *Start* - toets en blijf daar gedurende de stappen 2 en 3 op drukken.
- 2 Schakel de wasautomaat met de *I-Aan/O-Uit* - toets in.
- 3 Wacht totdat het controlelampje van de *Start* - toets gaat branden . . .
- 4 . . . en laat de *Start* - toets daarna los.
- 5 Draai de programmeerfunctie op stand *Witte / Bonte was 60°C*.

In het display gaat nu de letter *P* knipperen in afwisseling met het cijfer 1, 2, 3 of 4.

Knippert in het display in afwisseling met de letter *P* een

- 1, dan is variant 1 gekozen;
- 2, dan is variant 2 gekozen;
- 3, dan is variant 3 gekozen;
- 4, dan is variant 4 gekozen.

6 Door op de *Start* - toets te drukken kunt u tussen de verschillende varianten kiezen.

7 Schakel de wasautomaat met de *I-Aan/O-Uit* - toets uit.

Op de toets *Extra water* is de gekozen variant nu geprogrammeerd en blijft dat totdat er een andere variant wordt gekozen en geprogrammeerd.

Behoedzaam wassen

Wanneer de functie "Behoedzaam wassen" is geactiveerd, wordt het aantal trommelbewegingen gereduceerd.

Zo kan licht vervuild wasgoed met een behoedzaam ritme worden gewassen.

"Behoedzaam wassen" kan worden gebruikt in de programma's *Witte was / Bonte was*, *Express* en *Automatic*.

De functie is, wanneer de wasautomaat wordt geleverd, niet geactiveerd.

Het programmeren van de variant "Aan" of "Uit" doet u met de stappen 1 tot en met 7

1 tot en met 7

en wel met de *Start* - toets en de programmakeuzeschakelaar.

Deze bedieningselementen hebben dus een tweede functie die niet op het paneel te zien is.

Erst moet aan de volgende voorwaarden worden voldaan:

- De wasautomaat moet uitgeschakeld zijn.
- De wasautomaat moet gesloten zijn.
- De programmakeuzeschakelaar moet op stand *Einde* staan.

- 1 Druk op de *Start* - toets en blijf daar gedurende de stappen 2 en 3 op drukken.
- 2 Schakel de wasautomaat met de *I-Aan/O-Uit* - toets in.
- 3 Wacht totdat het controlelampje van de *Start* - toets gaat branden . . .
- 4 . . . en laat de *Start* - toets daarna los.
- 5 Draai de programmakeuzeschakelaar op stand *Witte / Bonte was 40°C*.

In het display gaat nu de letter *P* knippen in afwisseling met het cijfer *0* of *1*.

Knippert in het display in afwisseling met de letter *P* een

- *0*, dan is "Behoedzaam wassen" **niet** geactiveerd;
 - *1*, dan is "Behoedzaam wassen" **wel** geactiveerd.
- 6 Door één keer op de *Start* - toets te drukken kunt u overschakelen van:
 - *0* op *1*, waarmee u "Behoedzaam wassen" activeert;
 - of van *1* op *0*, waarmee u "Behoedzaam wassen" deactiveert.
 - 7 Schakel de wasautomaat met de *I-Aan/O-Uit* - toets uit.

De gekozen variant is nu geprogrammeerd en blijft dat totdat de andere variant wordt gekozen en geprogrammeerd.

Programmeerfuncties

Afkoeling van het sop

Wanneer de functie "Afkoeling van het sop" is geactiveerd, stroomt er aan het einde van de hoofdwass ter afkoeling van het sop extra water in de trommel.

"Afkoeling van het sop" kan worden gebruikt bij het programma *Witte was / Bonte Was* 95°C.

Het verdient aanbeveling om deze functie te activeren

- wanneer de wasautomaat in een gebouw staat met waterafvoerbuizen die niet aan de Komokeur voldoen;
- wanneer u de waterafvoerslang in een wasbak, wastafel of gootsteen hangt.
Op deze manier kunt u brand- of schroeigevaar voorkomen.

De functie is, wanneer de wasautomaat wordt geleverd, niet geactiveerd.

Het programmeren van de variant "Aan" of "Uit" doet u met de stappen 1 tot en met 7

en wel met de *Start* - toets en de programmakeuzeschakelaar.

Deze bedieningselementen hebben dus een tweede functie die niet op het paneel te zien is.

Erst moet aan de volgende voorwaarden worden voldaan:

- De wasautomaat moet uitgeschakeld zijn.
- De wasautomaat moet gesloten zijn.

– De programmakeuzeschakelaar moet op stand *Einde* staan.

1 Druk op de *Start* - toets en blijf daar gedurende de stappen 2 en 3 op drukken.

2 Schakel de wasautomaat met de *I-Aan/O-Uit* - toets in.

3 Wacht totdat het controlelampje van de *Start* - toets gaat branden . . .

4 . . . en laat de *Start* - toets daarna los.

5 Draai de programmakeuzeschakelaar op stand *Witte / Bonte was* 30°C.

In het display gaat nu de letter *P* knip-peren in afwisseling met het cijfer *0* of *1*.

Knippert in het display in afwisseling met de letter *P* een

– *0*, dan is "Afkoeling van het sop" **niet** geactiveerd;

– *1*, dan is "Afkoeling van het sop" **wel** geactiveerd.

6 Door één keer op de *Start* - toets te drukken kunt u overschakelen van:

– *0* op *1*, waarmee u "Afkoeling van het sop" activeert;

– of van *1* op *0*, waarmee u "Afkoeling van het sop" deactiveert.

7 Schakel de wasautomaat met de *I-Aan/O-Uit* - toets uit.

De gekozen variant is nu geprogrammeerd en blijft dat totdat de andere variant wordt gekozen en geprogrammeerd.

Memory

Wanneer de functie "Memory" is geactiveerd, slaat de wasautomaat het centrifugetoerental dat bij een programma wordt gekozen en eventuele extra functies die bij datzelfde programma worden ingesteld, bij de start van het programma op.

Wanneer u de volgende keer hetzelfde wasprogramma kiest, geeft de wasautomaat het opgeslagen centrifugetoerental en de eventueel opgeslagen extra functie(s) weer aan.

De functie is, wanneer de wasautomaat wordt geleverd, niet geactiveerd.

Het programmeren van de variant "Aan" of "Uit" doet u met de stappen

1 tot en met 7

en wel met de *Start* - toets en de programmakeuzeschakelaar.

Deze bedieningselementen hebben dus een tweede functie die niet op het paneel te zien is.

Eerst moet aan de volgende voorwaarden worden voldaan:

- De wasautomaat moet uitgeschakeld zijn.
- De wasautomaat moet gesloten zijn.
- De programmakeuzeschakelaar moet op stand *Einde* staan.

- 1 Druk op de *Start* - toets en blijf daar gedurende de stappen 2 en 3 op drukken.
- 2 Schakel de wasautomaat met de *I-Aan/O-Uit* - toets in.
- 3 Wacht totdat het controlelampje van de *Start* - toets gaat branden . . .
- 4 . . . en laat de *Start* - toets daarna los.
- 5 Draai de programmakeuzeschakelaar op stand *Kreukherstellend 60°C*.

In het display gaat nu de letter *P* knipperen in afwisseling met het cijfer *0* of *1*.

Knippert in het display in afwisseling met de letter *P* een

- *0*, dan is "Memory" **niet** geactiveerd;
 - *1*, dan is "Memory" **wel** geactiveerd.
- 6 Door één keer op de *Start* - toets te drukken kunt u overschakelen van:
 - *0* op *1*, waarmee u "Memory" activeert;
 - of van *1* op *0*, waarmee u "Memory" deactiveert.
 - 7 Schakel de wasautomaat met de *I-Aan/O-Uit* - toets uit.

De gekozen variant is nu geprogrammeerd en blijft dat totdat de andere variant wordt gekozen en geprogrammeerd.

Programmeerfuncties

Inweektijd

Wanneer u de extra functie *Inweken* inschakelt, gaat aan het eigenlijke wasprogramma een inweekprogramma vooraf. Daarbij zijn 4 varianten mogelijk. Met de programmeerfunctie *Inweektijd* kunt u de variant programmeren die u wilt hebben.

De 4 varianten zijn:

Variant 1:

2 uur inweektijd

In deze variant wordt het apparaat geleverd.

Variant 2:

1 uur en 30 minuten inweektijd

Variant 3:

1 uur inweektijd

Variant 4:

30 minuten inweektijd

Het programmeren van de gewenste variant doet u met de stappen ① tot en met ⑦

en wel met de *Start* - toets en de programmakeuzeschakelaar.

Deze bedieningselementen hebben dus een tweede functie die niet op het paneel te zien is.

Eerst moet aan de volgende voorwaarden worden voldaan:

- De wasautomaat moet uitgeschakeld zijn.
- De wasautomaat moet gesloten zijn.
- De programmakeuzeschakelaar moet op stand *Einde* staan.

- ① Druk op de *Start* - toets en blijf daar gedurende de stappen ② en ③ op drukken.
- ② Schakel de wasautomaat met de *I-Aan/O-Uit* - toets in.
- ③ Wacht totdat het controlelampje van de *Start* - toets gaat branden . . .
- ④ . . . en laat de *Start* - toets daarna los.
- ⑤ Draai de programmakeuzeschakelaar op stand *Kreukherstellend 40°C*.

In het display gaat nu de letter *P* knipperen in afwisseling met het cijfer *1*, *2*, *3* of *4*.

Knippert in het display in afwisseling met de letter *P* een

- *1*, dan is variant 1 gekozen;
- *2*, dan is variant 2 gekozen;
- *3*, dan is variant 3 gekozen;
- *4*, dan is variant 4 gekozen.

⑥ Door op de *Start* - toets te drukken kunt u tussen de verschillende varianten kiezen.

⑦ Schakel de wasautomaat met de *I-Aan/O-Uit* - toets uit.

Op de toets *Inweken* is de gekozen variant nu geprogrammeerd en blijft dat totdat er een andere variant wordt gekozen en geprogrammeerd.

Na te bestellen reinigings- en onderhoudsmiddelen

Miele staat voor perfecte wasgoedbehandeling.

De Miele wasautomaten beschikken over een groot aantal speciale programma's die optimaal op de verschillende soorten wasgoed zijn ingesteld. Bovendien heeft Miele de zgn. CareCollection ontwikkeld, een uniek systeem dat bestaat uit speciale middelen voor het behoedzame reinigen en onderhouden van het wasgoed.

Hieronder stellen wij u de reinigings- en onderhoudsmiddelen van de Miele CareCollection voor. Deze en ook veel andere producten kunt u op internet bestellen.



De producten zijn ook verkrijgbaar bij de afdeling Onderdelen van Miele Nederland B.V.

CareCollection

Speciale wasmiddelen van Miele

"Outdoor"

Het wasmiddel "Outdoor" is bijzonder geschikt voor uw waterwerende Outdoorkleding.

"Sport"

Het wasmiddel "Sport" is bijzonder geschikt voor sportkleding en kleding van microvezels.

Uw wasgoed is snel weer fris en onaangename geurtjes hebben geen kans.

"Dons"

Het wasmiddel "Dons" zorgt er met zijn samenstelling van milde tensiden en natuurlijke hulpstoffen voor dat dons wordt losgeschud en zijn natuurlijke elasticiteit behoudt.

Impregneermiddel

Het impregneermiddel van Miele omsluit de vezels van het textiel en maakt ze zo water-, wind- en vuilwerend, zonder het oppervlak van het textiel aan te tasten.

Daardoor kan het textiel blijven ademen en behoudt het zijn elasticiteit.

Na te bestellen reinigings- en onderhoudsmiddelen

Universeel wasmiddel "UltraWhite"

Het universeel wasmiddel "UltraWhite" in poedervorm is bijzonder geschikt voor wit en licht wasgoed en sterk ver-
vuild bont wasgoed.

Colorwasmiddel "UltraColor"

Het Colorwasmiddel "UltraColor" is bij-
zonder geschikt voor bont en zwart
wasgoed.

Door zijn bijzondere samenstelling
zorgt het middel al bij lage temperatu-
ren voor een effectieve vlekverwijdering
en voorkomt het verbleken en verkleu-
ren.

Fijnwasmiddel

Het fijnwasmiddel van Miele is bijzon-
der geschikt voor teer wasgoed zoals
wol of zijde.

Door zijn bijzondere formule reinigt het
al vanaf een temperatuur van 20°C en
beschermt het de kleuren van uw fijne
was.

Wasverzachter

De wasverzachter van Miele geeft uw
wasgoed een bijzonder frisse en na-
tuurlijke geur, voorkomt dat het elektro-
statisch wordt geladen wanneer het
elektrisch wordt gedroogd en zorgt er-
voor dat het lekker zacht aanvoelt.



**Plan nu zelf een serviceafspraak via www.miele.nl.
Snel en gemakkelijk.**

Bovendien vindt u op de Miele-website informatie over:

- brochures en gebruiksaanwijzingen
- gebruiksadviezen en tips
- onderdelen en accessoires
- stofcassettes en reinigingsmiddelen

U kunt ook bellen met onze afdeling Klantcontacten,
bereikbaar via (0347) 37 88 88

Miele Nederland B.V.
Postbus 166
4130 ED VIANEN
(0347) 37 89 11

Infocentrum Miele-inbouwapparaten:
De Limiet 2
4131 NR VIANEN