



# INHOUD

4	VEILIGHEIDSINFORMATIE
5	MILIEUBESCHERMING
6	BESCHRIJVING VAN HET PRODUCT
6	ACCESSOIRES
7	BEDIENINGSPANEEL
10	WASPROGRAMMA'S
13	VOOR HET EERSTE GEBRUIK
13	HET APPARAAT GEBRUIKEN
14	WASGOED IN DE MACHINE DOEN
14	WASMIDDELEN EN TOEVOEGINGEN GEBRUIKEN
14	HET PROGRAMMA INSTELLEN EN STARTEN
16	AAN HET EINDE VAN HET PROGRAMMA
16	NUTTIGE AANWIJZINGEN EN TIPS
17	ONDERHOUD EN REINIGING
20	PROBLEMEN OPLOSSEN EN SERVICE
24	TECHNISCHE INFORMATIE
24	MONTAGE

## KLANTENSERVICE

Wanneer u contact opneemt met de klantenservice dient u de volgende gegevens bij de hand te hebben. Deze informatie treft u aan op het typeplaatje.

Model \_\_\_\_\_

Productnummer \_\_\_\_\_

Serienummer \_\_\_\_\_

In deze gebruiksaanwijzing worden de volgende symbolen gebruikt:



Waarschuwing - Belangrijke veiligheidsinformatie.



Algemene informatie en tips



Milieu-informatie

Wijzigingen voorbehouden

## VOOR PERFECTE RESULTATEN

Bedankt dat u voor dit AEG product heeft gekozen. Dit apparaat is ontworpen om vele jaren uitstekend te presteren, met innovatieve technologieën die het leven gemakkelijker helpen maken – functies die gewone apparaten wellicht niet hebben. Neem een paar minuten de tijd om het door te lezen zodat u er optimaal van kunt profiteren.

## ACCESSOIRES EN VERBRUIKSARTIKELEN

In de AEG webshop vindt u alles wat u nodig heeft om al uw apparaten van AEG mooi te houden en perfect te laten functioneren. Ook vindt u hier een groot aantal accessoires die zijn ontworpen en gebouwd volgens de hoge kwaliteitsnormen die u verwacht, van speciaal kookgerei tot bestekmandjes en van flessenhouders tot waszakken...



Bezoek onze webshop op  
[www.aeg.com/shop](http://www.aeg.com/shop)

## Ga naar onze website voor:

- Producten
- Brochures
- Gebruikershandleidingen
- Oplossen van problemen
- Service-informatie

[www.aeg.com](http://www.aeg.com)



## VEILIGHEIDSINFORMATIE

Lees deze handleiding aandachtig door voordat u het apparaat installeert of gebruikt:

- Voor uw eigen veiligheid en de veiligheid van uw eigendommen
- Voor het milieu
- Voor de correcte werking van het apparaat.

Bewaar deze instructies altijd bij het apparaat, ook wanneer u het verplaatst of aan een ander geeft.

De fabrikant is niet verantwoordelijk voor schade veroorzaakt door een foutieve installatie.

### VEILIGHEID VAN KINDEREN EN KWETSBARE MENSEN

- Mensen, met inbegrip van kinderen, met beperkte lichamelijke, zintuiglijke of verstandelijke vermogens of gebrek aan ervaring en kennis, mogen dit apparaat niet bedienen. Zij moeten onder toezicht staan of instructies krijgen over het gebruik van dit apparaat van iemand die verantwoordelijk is voor hun veiligheid.
- Houd alle verpakkingsmaterialen uit de buurt van kinderen. Gevaar voor verstikking of letsel.
- Houd alle reinigingsmiddelen uit de buurt van kinderen.
- Houd kinderen en huisdieren uit de buurt van het apparaat als de deur open is.
- Voordat u de deur van het apparaat sluit, dient u te controleren dat er geen kinderen of huisdieren in de trommel zitten.

### ALGEMENE VEILIGHEID

- Gebruik het apparaat niet voor professioneel gebruik. Dit apparaat is uitsluitend bestemd voor huishoudelijk gebruik.
- De specificaties van het apparaat mogen niet worden veranderd. Risico op letsel en beschadiging van het apparaat.

- Plaats geen ontvlambare producten of items die vochtig zijn door ontvlambare producten in, bij of op het apparaat. Brand- of explosiegevaar.
- Volg de veiligheidsinstructies van de verpakking van het wasmiddel om brandwonden aan ogen, mond en keel te voorkomen.
- Zorg dat u alle metalen onderdelen uit het wasgoed verwijdert. Hard en scherp materiaal kan het apparaat beschadigen.
- Raak het glas van de deur niet aan als een programma in gebruik is. Het glas kan heet worden (alleen bij machines met laaddeur vooraan).

### ONDERHOUD EN REINIGING

- Schakel het apparaat uit en trek de stekker uit het stopcontact.
- Gebruik het apparaat niet zonder filters. Zorg dat de filters op de juiste wijze worden geïnstalleerd. Een onjuiste installatie leidt tot waterlekkeg.

### MONTAGE

- Het apparaat is zwaar, wees voorzichtig bij het verplaatsen van het apparaat.
- Vervoer uw apparaat niet zonder transportbouten, u kunt anders de interne componenten beschadigen en lekkages en defecten veroorzaken.
- Installeer en sluit geen beschadigd apparaat aan.
- Zorg dat u alle verpakkingsmaterialen en transportbouten verwijdert.
- Zorg er tijdens de installatie voor dat de stekker uit het stopcontact is gehaald.
- Alleen een erkende persoon mag de elektrische installatie, het loodgieterswerk en de installatie van het apparaat uitvoeren. Dit om het risico op structurele schade of lichamelijk letsel te voorkomen.

- Installeer of gebruik het apparaat niet op een plek waar de temperatuur onder de 0 °C komt.
- Als u het apparaat installeert op vloerbedekking, dient u ervoor te zorgen dat er luchtcirculatie is tussen het apparaat en de vloerbedekking. Pas de stelvoeten aan om de nodige ruimte tussen het apparaat en de vloerbedekking te creëren.

### Aansluiting aan de waterleiding

- Sluit het apparaat niet aan met oude slangen die al gebruikt zijn. Gebruik alleen nieuwe slangen.
- Zorg dat u de waterslangen niet beschadigt.
- Sluit het apparaat niet op nieuwe leidingen aan of op leidingen die lang niet zijn gebruikt. Laat het water enkele minuten stromen en sluit dan de toevoerslang pas aan.
- Let er bij het eerste gebruik op dat de watertoevoerslangen en de koppelingen niet lek zijn.

### Aansluiting op het elektriciteitsnet

- Zorg ervoor dat het apparaat is geaard.

- Controleer of de elektrische informatie op het typeplaatje overeenkomt met de stroomvoorziening.
- Gebruik altijd een correct geïnstalleerd schokvrij stopcontact.
- Gebruik geen meerwegstekkers en verlengkabels. Er kan brand ontstaan.
- Vervang of verander het netsnoer niet zelf. Neem contact op met het servicecentrum.
- Zorg dat u de hoofdstekker en kabel niet beschadigt.
- Steek de stekker pas in het stopcontact als de installatie is voltooid. Zorg ervoor dat het netsnoer na installatie bereikbaar is.
- Trek niet aan het snoer om het apparaat los te koppelen van de netvoeding. Trek altijd aan de stekker.

### HET APPARAAT AFVOEREN

1. Trek de stekker uit het stopcontact.
2. Snij het netsnoer van het apparaat af en gooi dit weg.
3. Verwijder de deurvergrendeling. Dit voorkomt dat u kinderen of huisdieren in de trommel opsluit. Gevaar voor verstikking (alleen bij machines met laaddeur vooraan).



## MILIEUBESCHERMING

### VERPAKKINGSMATERIALEN

Recycle de materialen met het symbool . Gooi de verpakking in een geschikte verzamelcontainer om het te recyclen.

### MILIEUTIPS

Gebruik minder water en energie om het milieu te helpen, volg deze instructies:

- Stel een programma in zonder de voorwasfase om wasgoed dat normaal vervuild is te wassen.
- Start een wasprogramma altijd met de maximum hoeveelheid wasgoed.

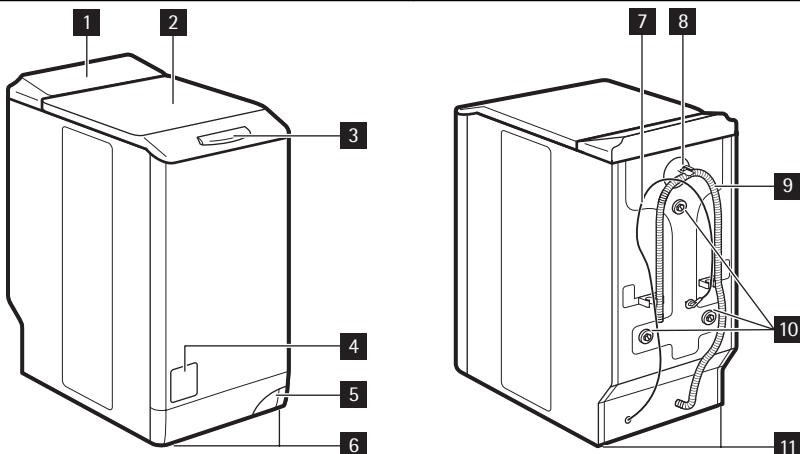
- Gebruik indien nodig een vlekkenverwijderaar als u een programma met een lage temperatuur instelt.
- Controleer de waterhardheid om de juiste hoeveelheid wasmiddel te gebruiken.

Het symbool  op het product of op de verpakking wijst erop dat dit product niet als huishoudafval mag worden behandeld, maar moet worden afgegeven bij een verzamelpunt waar elektrische en elektronische apparatuur wordt gerecycled. Als u ervoor zorgt dat dit product op de juiste manier wordt verwijderd, voorkomt u mogelijke negatieve gevolgen voor mens en

milieu die zich zouden kunnen voordoen in geval van verkeerde afvalverwerking. Voor gedetailleerdere informatie over het recyclen van dit product, kunt u contact opnemen met

de gemeente, de gemeentereiniging of de winkel waar u het product hebt gekocht.

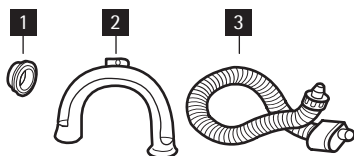
## BESCHRIJVING VAN HET PRODUCT



- 1** Bedieningspaneel
- 2** Deksel
- 3** Knop deksel
- 4** Filterdeurtje
- 5** Hendel voor het verplaatsen van het apparaat
- 6** Verstelbare pootjes

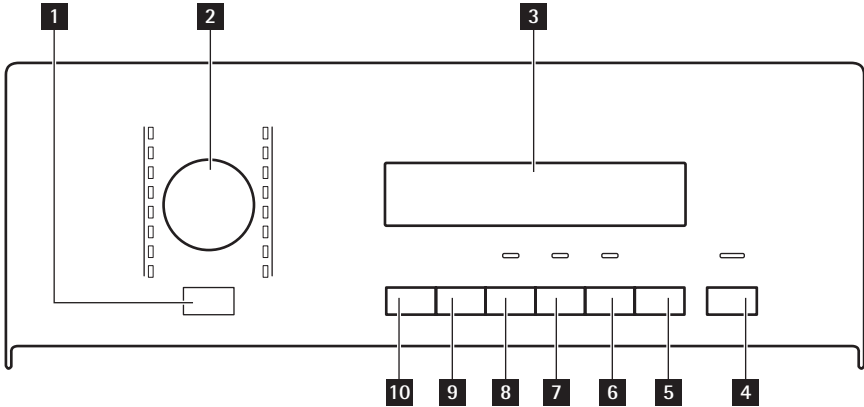
- 7** Hoofdkabel
- 8** Waterinlaatklep
- 9** Afvoerslang
- 10** Transportbouten
- 11** Stelvoetjes voor apparaatstelling

## ACCESSOIRES



- 1 Plastic dopje**  
Voor het afdichten van het gat aan de achterzijde van het apparaat als u de transportbout heeft verwijderd.
- 2 Plastic slanggeleider**  
Om een afvoerslang op de rand van een gootsteen aan te sluiten.
- 3 Anti-overstroming aanvoerslang**  
Om mogelijk lekken te voorkomen.

# BEDIENINGSPANEEL



- 1** Aan-/Uittoets
- 2** Programmaschakelaar
- 3** Display
- 4** Toets Start/Pauze
- 5** Toets Uitgestelde start

- 6** Toets Tijd besparen
- 7** Toets Extra spoelen
- 8** Toets Vlekken
- 9** Toets Centrifugeren
- 10** Temperatuurtoets

## AAN/UIT-TOETS **1**

Druk op deze toets om het apparaat in of uit te schakelen. Er klinkt een geluid als het apparaat wordt ingeschakeld. DeAUTO Stand-by functie schakelt het apparaat automatisch uit om stroom te besparen als:

- Er een programma is geselecteerd, maar na 5 minuten van de instelling nog niet op de toets is gedrukt. **4**.
  - Alle instellingen worden geannuleerd
  - Druk op de knop **1** om het apparaat weer in te schakelen.

– Stel het wasprogramma en alle mogelijke opties weer in.

- 5 minuten na afloop van het wasprogramma. Raadpleeg 'Aan het einde van het programma'.




















## PROGRAMMASCHAKELAAR **2**

Draai deze knop om een programma in te stellen. Het bijbehorende programma-indicatielampje gaat branden.

## DISPLAY **3**



### Op het display verschijnt:

<b>A</b>	<ul style="list-style-type: none"> <li>• De maximum temperatuur van het programma.</li> </ul>														
<b>B</b>	<ul style="list-style-type: none"> <li>• De standaard centrifugesnelheid van het programma.</li> <li>• 'Niet centrifugeren'<sup>1)</sup> en 'Spoelstop' symbolen.</li> </ul>														
<b>C</b>	<ul style="list-style-type: none"> <li>• De displaysymbolen.<sup>2)</sup></li> </ul> <table border="1"> <thead> <tr> <th>Symbolen</th> <th>Beschrijving</th> </tr> </thead> <tbody> <tr> <td></td> <td>Wasfase</td> </tr> <tr> <td></td> <td>Spoelfases</td> </tr> <tr> <td></td> <td>Centrifugefase</td> </tr> <tr> <td></td> <td>Kinderbeveiliging</td> </tr> <tr> <td></td> <td> <p>U kunt de deur van het apparaat niet openen als het symbool brandt.</p> <p>U kunt de deur van het apparaat openen als het symbool uit gaat.</p> <p><b>Het symbool blijft aan, maar het programma is voltooid:</b></p> <ul style="list-style-type: none"> <li>• Er staat water in de trommel.</li> <li>• De functie 'Spoelstop' is aan.</li> </ul> </td> </tr> <tr> <td></td> <td>Startuitstel</td> </tr> </tbody> </table>	Symbolen	Beschrijving		Wasfase		Spoelfases		Centrifugefase		Kinderbeveiliging		<p>U kunt de deur van het apparaat niet openen als het symbool brandt.</p> <p>U kunt de deur van het apparaat openen als het symbool uit gaat.</p> <p><b>Het symbool blijft aan, maar het programma is voltooid:</b></p> <ul style="list-style-type: none"> <li>• Er staat water in de trommel.</li> <li>• De functie 'Spoelstop' is aan.</li> </ul>		Startuitstel
Symbolen	Beschrijving														
	Wasfase														
	Spoelfases														
	Centrifugefase														
	Kinderbeveiliging														
	<p>U kunt de deur van het apparaat niet openen als het symbool brandt.</p> <p>U kunt de deur van het apparaat openen als het symbool uit gaat.</p> <p><b>Het symbool blijft aan, maar het programma is voltooid:</b></p> <ul style="list-style-type: none"> <li>• Er staat water in de trommel.</li> <li>• De functie 'Spoelstop' is aan.</li> </ul>														
	Startuitstel														
<b>D</b>	<ul style="list-style-type: none"> <li>• De programmatijd <ul style="list-style-type: none"> <li>Als het programma start, vermindert de tijd in stappen van 1 minuut.</li> </ul> </li> <li>• De ingestelde start <ul style="list-style-type: none"> <li>Als u op de toets startuitstel drukt, toont de display de uitstelde starttijd.</li> </ul> </li> <li>• Alarmcodes <ul style="list-style-type: none"> <li>Als het apparaat een storing heeft, toont de display alarmcodes. Raadpleeg het hoofdstuk "Problemen oplossen".</li> </ul> </li> <li>• Err <ul style="list-style-type: none"> <li>Het display toont dit bericht enkele seconden als: <ul style="list-style-type: none"> <li>– U een functie instelt die niet van toepassing is voor het programma.</li> <li>– U het programma wijzigt als het in werking is.</li> </ul> </li> <li>Het lampje van de toets Start/Pauze <b>4</b> knippert.</li> </ul> </li> <li>•  <ul style="list-style-type: none"> <li>Als het programma is voltooid.</li> </ul> </li> </ul>														

1) Alleen beschikbaar voor het programma Centrifugeren / afpompen.

2) De symbolen verschijnen op de display als de bijbehorende fase of functie is ingesteld.

### TOETS START/PAUZE **4**

Druk op toets **4** om het programma te starten of te onderbreken.

### TOETS STARTUITSTEL **5**


Druk op toets **5** om de start van een programma vanaf 30 minuten tot 20 uur uit te stellen.



## TOETS TIJDBESPARING **6**

Druk op de toets **6** om de programmatijd te verminderen.

- Druk een keer om een verkort programma in te stellen voor wasgoed met dagelijks vuil.
- Druk twee keer voor het instellen van een extra snel programma voor wasgoed dat bijna niet vuil is.


 Sommige programma's accepteren uitsluitend een van de twee functies.


## TOETS EXTRA SPOELEN **7**

Druk op toets **7** om spoelfases toe te voegen aan het programma. Gebruik deze functie voor personen die allergisch zijn voor wasmiddelen en in gebieden waar het water erg zacht is.

## TOETS VLEKKEN **8**

Druk op toets **8** om de vlekkenfase toe te voegen aan het programma. Gebruik deze functie voor wasgoed met vlekken die moeilijk te verwijderen zijn.


Als u deze functie instelt, doet u vlekkenverwijderaar in het vakje .

 Deze functie verlengt de duur van het wasprogramma. Deze functie is niet beschikbaar bij een temperatuur lager dan 40°C.

## TOETS CENTRIFUGEREN **9**



Druk op deze toets om:

- De maximale snelheid van de centrifugefase te verlagen als u een programma instelt.

 De display toont alleen de centrifugesnelheden die voor het ingestelde programma beschikbaar zijn.

- Schakel de centrifugefase uit.
- Schakel de functie 'Spoelstop' in. Stel deze functie in om kreukvorming in stoffen te voorkomen. Het apparaat

pompt geen water af als het programma is voltooid.

	Centrifugefase is uit.
	De functie 'Spoelstop' is aan.

## TEMPERATUURTOETS **10**


Druk op knop **10** om de standaardtemperatuur te wijzigen.

- -	= koud water
-----	--------------

## GELUIDSSIGNALENFUNCTIE



U hoort geluidssignalen als:

- U het apparaat inschakelt.
- U het apparaat uitschakelt.
- U op een toets drukt.
- Het programma is voltooid.
- Het apparaat ondervindt een storing. Voor het **uitschakelen/inschakelen** van de geluidssignalen, drukt u tegelijkertijd op toets **7** en toets **8** gedurende 6 seconden.

 Als u de geluidssignalen uitschakelt, blijven ze alleen werken als u op de toetsen drukt en er een storing optreedt.

## FUNCTIE KINDERSLOT

Deze functie voorkomt dat kinderen spelen met het bedieningspaneel.

- Druk om de functie te activeren, tegelijkertijd op toets **9** en toets **10** totdat de display het symbool  toont.
- Druk om de functie te deactiveren, tegelijkertijd op toets **9** en toets **10** totdat het symbool  uitgaat.

U kunt de volgende functie activeren:

- Voordat u drukt op de toets Start/Pauze **4**: kan het apparaat niet starten.
- Nadat u drukt op de toets Start/Pauze **4**, worden alle toetsen en de programmaschakelaar uitgeschakeld.

## PERMANENTE EXTRA SPOELFUNCTIE

Met deze functie kunt u de extra spoelfunctie permanent aan laten als u een nieuw programma instelt.

- Druk om de functie te activeren, tegelijkertijd op toets **5** en toets **6**

totdat het lampje van toets **7** brandt.

- Druk om de functie uit te schakelen, tegelijkertijd op toets **5** en toets **6** totdat het lampje van toets **7** uit gaat.

## WASPROGRAMMA'S

Programma Temperatuur	Type lading max. gewicht van be- lading	Cyclus- beschrijving	Functies
Katoen 95° - Koud	Wit en bont katoen, normaal vervuild. max. 6 kg	Wassen Spoelgangen Lang centrifuge- ren	KORT CENTRIFU- GEREN NIET CENTRIFU- GEREN SPOELSTOP VLEKKEN EXTRA SPOELEN TIJD BESPAREN <sup>1)</sup>
Katoen + Voor- was 95° - Koud	Wit en bont katoen, zwaar vervuild. max. 6 kg	Voorspoelen Wassen Spoelgangen Lang centrifuge- ren	KORT CENTRIFU- GEREN NIET CENTRIFU- GEREN SPOELSTOP EXTRA SPOELEN TIJD BESPAREN <sup>1)</sup>
Extra Stil 95° - Koud	Wit en bont katoen, normaal vervuild. max. 6 kg	Wassen Spoelgangen Stop met water in de trommel	VLEKKEN EXTRA SPOELEN TIJD BESPAREN <sup>1)</sup>
Synthetica 60° - Koud	Synthetische of ge- mengde stoffen, nor- maal vervuild. max. 2,5 kg	Wassen Spoelgangen Kort centrifugeren	KORT CENTRIFU- GEREN NIET CENTRIFU- GEREN SPOELSTOP VLEKKEN EXTRA SPOELEN TIJD BESPAREN <sup>1)</sup>
Synthetica + Voorwas 60° - Koud	Synthetische of ge- mengde stoffen, zwaar vervuild. max. 2,5 kg	Voorspoelen Wassen Spoelgangen Kort centrifugeren	KORT CENTRIFU- GEREN NIET CENTRIFU- GEREN SPOELSTOP EXTRA SPOELEN TIJD BESPAREN <sup>1)</sup>

Programma Temperatuur	Type lading max. gewicht van be- lading	Cyclus- beschrijving	Functies
Strijkvrij <sup>2)</sup> 60° - Koud	Synthetische stoffen, normaal vervuild. max. 1 kg	Wassen Spoelgangen Kort centrifugeren	NIET CENTRIFU- GEREN SPOELSTOP EXTRA SPOELEN
Fijne Was 40° - Koud	Delicate stoffen zoals acryl, viscose, polyes- ter stoffen, normaal vervuild. max. 2,5 kg	Wassen Spoelgangen Kort centrifugeren	KORT CENTRIFU- GEREN NIET CENTRIFU- GEREN SPOELSTOP VLEKKEN EXTRA SPOELEN TIJD BESPAREN <sup>1)</sup>
Wol/Zijde 40° - Koud	In de machine wasba- re wol. Met de hand wasgoed met het symbool «handwas». max. 1 kg	Wassen Spoelgangen Kort centrifugeren	KORT CENTRIFU- GEREN NIET CENTRIFU- GEREN SPOELSTOP
Centrifugeren/ Pompen <sup>3)</sup>	Alle stoffen De maximale bela- ding van wasgoed is afhankelijk van het ty- pe wasgoed.	Afvoer van het water Centrifugefase op de maximale snel- heid.	KORT CENTRIFU- GEREN
Spoelen	Handwasartikelen.	Spoelgangen Lang centrifuge- ren	KORT CENTRIFU- GEREN SPOELSTOP
Gordijnen 40° - Koud	Stel dit programma in om gordijnen te was- sen. Er wordt automa- tisch een voorwasfase toegevoegd om het stof uit de gordijnen te reinigen. Voeg geen wasmid- del aan het voorwas- vakje toe. max. 2,5 kg	Voorspoelen Wassen Spoelgangen Kort centrifugeren	KORT CENTRIFU- GEREN NIET CENTRIFU- GEREN SPOELSTOP EXTRA SPOELEN
Jeans <sup>4)</sup> 60° - Koud	Alle wasgoed van spijkerstof. Items van jersey met hi-techma- terialen. max. 3 kg	Wassen Spoelgangen Kort centrifugeren	KORT CENTRIFU- GEREN NIET CENTRIFU- GEREN SPOELSTOP TIJD BESPAREN <sup>1)</sup>

Programma Temperatuur	Type lading max. gewicht van be- lading	Cyclus- beschrijving	Functies
Kort Intensief 60°-40°	Snel wasprogramma, te gebruiken voor licht vervuilde witte/ kleurechte katoenen en gemende stoffen. max. 2,5 kg	Wassen Spoelgangen Lang centrifuge- ren	KORT CENTRIFU- GEREN NIET CENTRIFU- GEREN SPOELSTOP EXTRA SPOELEN
20 min. - 3 kg 30°	Katoenen en syntheti- sche kleding met lich- te vervuiling of slechts eenmaal gedragen.	Wassen Spoelgangen Kort centrifugeren	KORT CENTRIFU- GEREN NIET CENTRIFU- GEREN
Super Eco <sup>5)</sup> Koud	Gemengde stoffen (katoen en syntheti- sche weefsels). max. 3 kg	Wassen Spoelgangen Kort centrifugeren	KORT CENTRIFU- GEREN NIET CENTRIFU- GEREN SPOELSTOP EXTRA SPOELEN
Eco <sup>6)</sup> 60° - 40°	Wit en bont katoen, normaal vervuild. max. 6 kg	Wassen Spoelgangen Lang centrifuge- ren	KORT CENTRIFU- GEREN NIET CENTRIFU- GEREN SPOELSTOP VLEKKEN EXTRA SPOELEN

- 1) Als u twee keer op de toets 6 drukt (functie Supersnel ingesteld), raden wij u aan om de hoeveelheid wasgoed te verkleinen. Het is mogelijk om de volledige lading te gebruiken, maar de wasresultaten zullen minder goed zijn.
- 2) De was- en centrifugefase is zacht om te voorkomen dat het wasgoed gaat kreuken. De wasautomaat voegt extra spoelgangen toe.
- 3) De standaard fase van de centrifugesnelheid is gebaseerd op katoenen wasgoed. De centrifugesnelheid instellen. Zorg ervoor dat het geschikt is voor het soort wasgoed.
- 4) De optie Extra Spoelen wordt automatisch geactiveerd.
- 5) Stel dit programma in om de tijd en het water- en energieverbruik te verlagen.
- 6) Stel dit programma in voor een goed wasresultaat en om het stroomverbruik te verlagen. De tijd van het wasprogramma wordt verlengd.

## VERBRUIKSWAARDEN

Programma <sup>1)</sup>	Energieverbruik (kWh) <sup>2)</sup>	Waterverbruik (li- ter) <sup>2)</sup>
Katoen 90°C	2.00	55
Katoen + Voorwas 90°C	2.20	65
Extra stil 90°C	2.00	90
Synthetische stoffen 60°C	0.85	44
Synthetische stoffen + voorwas 60°C	1.10	50

Programma <sup>1)</sup>	Energieverbruik (kWh) <sup>2)</sup>	Waterverbruik (liter) <sup>2)</sup>
Kreukvrij 60°C	0.50	55
Fijne was 40°C	0.50	48
Wol / zijde 40°C	0.50	50
Centrifugeren / Pompen	0.05	/
Spoelgang	0.10	35
Gordijnen 40°C	0.60	60
Jeans 60°C	0.90	55
Snel intensief 60°C	0.95	45
20 min. 3 kg 30°C	0.35	50
Super eco	0.15	38
Eco 90°C	1.80	55
<b>Programma's voor energiebesparing</b>		
Eco 60°C <sup>3)</sup>	1.02	52
Eco 40°C <sup>3)</sup>	0.70	55

**i** Het katoen 60 °C eco en katoen 40 °C eco zijn de standaard programma's voor katoen die normaal bevuild zijn. Deze programma's zijn geschikt om normaal bevuild katoenen wasgoed te wassen en zijn de meest efficiëntste programma's op het vlak van water- en energieverbruik om dit type katoenen wasgoed te wassen. De werkelijke watertemperatuur kan verschillen van de aangeduide cyclustemperatuur.

- 1) Raadpleeg het display voor de programmatijd.
- 2) De consumptiegegevens die in dit overzicht worden weergegeven, zijn indicatief. De gegevens kunnen verschillen, afhankelijk van de hoeveelheid, het type wasgoed, de temperatuur van de watertoevoer en de omgevingstemperatuur.
- 3) Dit is het programma voor testinstituten. Het is overeenkomstig met EN60456.

## VOOR HET EERSTE GEBRUIK

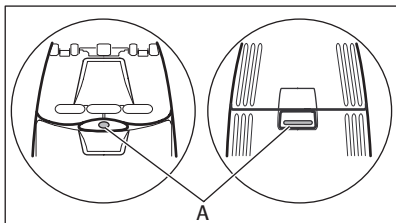
Giet een klein beetje wasmiddel in het vakje van het hoofdwasmiddel van de wasmiddellade. Stel het programma voor katoen in op de hoogste tempera-

tuur zonder wasgoed en start het programma. Dit verwijdert al het mogelijke vuil uit de trommel en de kuip.

## HET APPARAAT GEBRUIKEN

1. Draai de waterkraan open.
2. Steek de stekker in het stopcontact.
3. Druk op toets **1** om het apparaat in te schakelen.
4. Plaats het wasgoed in de machine.
5. Gebruik de juiste hoeveelheid wasmiddelen en toevoegingen.
6. U dient het juiste programma in te stellen en te starten voor het type lading en de mate van vervuiling.

## WASGOED IN DE MACHINE DOEN



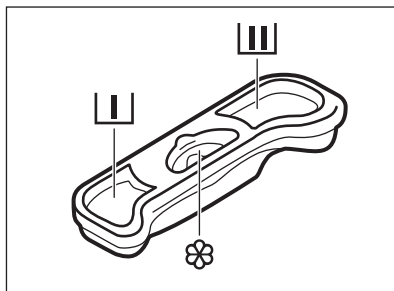
1. Open het deksel van de machine
2. Druk op toets A (afhankelijk van model). De trommel gaat automatisch open.

3. Leg het wasgoed in de trommel. Zorg ervoor dat u niet te veel was in de trommel plaatst.
4. Sluit de trommel en de klep van uw wasautomaat.



Voordat u de deur van de machine sluit, dient u erop te letten dat de trommel goed is gesloten.

## WASMIDDELEN EN TOEVOEGINGEN GEBRUIKEN



Het vakje voor het wasmiddel voor de voorwasfase en het inweekprogramma.



Het vakje voor het wasmiddel voor de wasfase.



Vakje voor vloeibare toevoegingen (wasverzachter, stijfsel).

Het teken **M** is het maximale niveau voor vloeibare wasmiddelen.



Volg altijd de instructies die u kunt vinden op de verpakking van de wasmiddelen.

## HET PROGRAMMA INSTELLEN EN STARTEN

1. Draai de programmaschakelaar. Het bijbehorende programma-indicatie-lampje gaat branden.
2. Het lampje van toets **4** knippert in het rood.
3. Op het display verschijnt de standaard temperatuur en centrifugesnelheid. Om de temperatuur en/of de centrifugesnelheid te wijzigen, drukt u op de bijbehorende toetsen.
4. Stel de beschikbare functies in. Het lampje van de ingestelde functie gaat aan, of de display toont het bijbehorende symbool.
5. Druk op toets **4** om het programma te starten. Het lampje van toets **4** is aan.

## EEN PROGRAMMA ONDERBREKEN

1. Als u op de toets **4** drukt: Het indicatielampje knippert.
2. Als u opnieuw op toets **4** drukt. Het wasprogramma gaat verder.

## EEN PROGRAMMA ANNULEREN

1. Druk op toets **1** om het programma te annuleren en om het apparaat uit te schakelen.
2. Druk opnieuw op toets **1** om het apparaat in te schakelen. U kunt nu een nieuw wasprogramma kiezen.



Het apparaat pompt geen water weg.

## EEN FUNCTIE WIJZIGEN

U kunt slechts enkele functies wijzigen voordat ze gaan werken.

1. Als u op de toets **4** drukt: Het indicatielampje knippert.
2. De ingestelde functie wijzigen.

## HET STARTUITSTEL INSTELLEN

1. Druk herhaaldelijk op toets **5** tot het aantal minuten of uren op de display verschijnt. De bijbehorende symbolen gaan branden.
2. Druk op toets **4**, het apparaat begint met aftellen van de uitgestelde start.

Nadat het aftelproces voltooid is, wordt het wasprogramma automatisch gestart.



Voordat u op toets **4** drukt om het apparaat te starten, kunt u de instelling van de uitgestelde start annuleren of wijzigen. U kunt de uitgestelde start niet instellen bij het **Stoom** programma.

## DE UITGESTELDE START ANNULEREN

1. Als u op de toets **4** drukt: Het bijbehorende indicatielampje knippert.
2. Druk herhaaldelijk op toets **5** tot de display **0'** toont.
3. Als u op de toets **4** drukt: Het programma wordt gestart.

## OPEN HET DEKSEL

Als een programma of de startuitstel in werking is, is de deksel vergrendeld.

Om de deksel te openen:

1. Als u op de toets **4** drukt: U kunt de deksel twee minuten na het stoppen van het apparaat openen. Het deurvergrendelingssymbool in de display gaat uit.
2. Open het deksel
3. Sluit de deksel en druk op toets **4**. Het programma of het startuitstel gaat verder.



Als de temperatuur en het waterpeil in de trommel te hoog zijn, blijft het symbool voor de deurvergrendeling aan en kunt u het deksel niet openen. Voer zo nodig de volgende procedure uit om het deksel te openen.

1. Schakel het apparaat uit.
2. Wacht enkele minuten.
3. Zorg ervoor dat er geen water in de trommel is.



Als u het apparaat uitzet, dient u het programma opnieuw in te stellen.

## AAN HET EINDE VAN HET PROGRAMMA

- Het apparaat stopt automatisch.
- De geluidssignalen klinken.
- In het scherm gaat het symbool  aan.
- Het indicatielampje van de toets Start/Pauze  gaat uit.
- U kunt de deksel twee minuten na het stoppen van het apparaat openen. Het deurvergrendelingsymbool gaat uit.
- Druk op toets  om het apparaat uit te schakelen. Vijf minuten na het einde van het programma, schakelt de functie AUTO OFF automatisch het apparaat uit.


 Als u het apparaat weer activeert, wordt het einde van het als laatste ingestelde programma in het display weergegeven. Draai aan de programmaknop om een nieuwe cyclus in te stellen.


- Haal het wasgoed uit het apparaat. Zorg ervoor dat de trommel leeg is.
- Laat de deur iets open staan om de vorming van schimmel en onaangename luchtjes te voorkomen.

- Draai de waterkraan dicht.  
**Het wasprogramma is voltooid, maar de functie 'Spoelstop' is aan:**

- De trommel draait regelmatig om kreukvorming van het wasgoed te voorkomen.
- De deur blijft vergrendeld.
- U moet het water afvoeren om de deur te kunnen openen.

Om het water weg te pompen:

1. De centrifugesnelheid zo nodig verlagen.
2. Druk op de toets Start/Pauze . Het apparaat voert het water af en centrifugeert.
3. Als het programma is voltooid, gaat het deurvergrendelingsymbool uit en kunt u de deur openen
4. Schakel het apparaat uit.

 Na ongeveer 18 uur begint het apparaat automatisch met het afvoeren van water en centrifugeren.

## NUTTIGE AANWIJZINGEN EN TIPS

### WASGOED SORTEREN

- Verdeel het wasgoed in: wit, bont, synthetisch, fijne was en wol.
- Volg de wasinstructies die u op de waslabels van het wasgoed vindt.
- Was witte en bonte artikelen niet samen.
- Sommige bonte weefsels kunnen uitlopen als zij de eerste keer worden gewassen. We raden daarom aan om dit soort kleding de eerste keer dan ook apart te wassen.
- Knoop kussenslopen dicht, sluit ritsen, haakjes en drukknopen. Maak riemen vast.
- Maak alle zakken leeg en vouw alle artikelen open.
- Draai meerlagige stoffen, wollen en kleding met geverfde opdrukken binnenste buiten.
- Verwijder hardnekkige vlekken.
- Was delen met zware vervuiling met een speciaal wasmiddel.
- Wees voorzichtig met de gordijnen. Verwijder de haken of stop de gordijnen in een zak of kussensloop.
- Niet in de machine wassen:
  - Wasgoed zonder zomen of met scheuren
  - Beugelbeha's.
  - Gebruik een waszakje om kleine stuk wasgoed te wassen.
- Een zeer kleine lading kan problemen veroorzaken bij de centrifugefase. Als dit gebeurt, kunt u de artike-



len handmatig verdelen in de trommel en de centrifugefase opnieuw starten.

## HARDNEKKIGE VLEKKEN

Voor sommige vlekken is water en wasmiddel niet voldoende.

We raden u aan om deze vlekken te verwijderen voordat u deze artikelen in de machine stopt.

Er zijn speciale vlekverwijderaars verkrijgbaar. Gebruik een speciale vlekverwijderaar die geschikt is voor het type vlek en stof.

## WASMIDDELEN EN NABEHANDELINGSMIDDELEN

- Gebruik alleen wasmiddelen en nabehandelingsproducten die bedoeld zijn voor gebruik in een wasauto-maat.
- Vermeng geen verschillende soorten wasmiddel met elkaar.
- Gebruik niet meer dan de benodigde hoeveelheid wasmiddel om het milieu te beschermen.
- Volg altijd de instructies die u vindt op de verpakking van deze producten.
- Gebruik de juiste producten voor het type en de kleur stof, de programma-

temperatuur en de mate van vervuiling.

- Stel geen voorwasfase in als u vloeibare wasmiddelen gebruikt.
- Als uw machine geen wasmiddellade heeft met klepje, voeg dan het vloeibare wasmiddel toe met een doseerbalk.

## WATERHARDHEID

Als de waterhardheid in uw gebied hoog of gemiddeld is, raden we u het gebruik van waterverzachter voor wasautomaten aan. In gebieden waar de waterhardheid zacht is, is het gebruik van een waterverzachter niet nodig. Neem contact op met de plaatselijke waterautoriteit voor de waterhardheid in uw gebied.

Volg altijd de instructies die u vindt op de verpakking van de producten.

Gelijkwaardige eenheden meten de waterhardheid:

- Duitse graden (°dH).
- Franse graden (°TH)
- mmol/l (millimol per liter - een internationale eenheid voor de hardheid van water).
- Clarke-graden.

### Waterhardheidstabel

Niveau	Type	Waterhardheid			
		°dH	°TH	mmol/l	Clarke
1	zacht	0-7	0-15	0-1.5	0-9
2	medium	8-14	16-25	1.6-2.5	10-16
3	hard	15-21	26-37	2.6-3.7	17-25
4	erg hard	> 21	> 37	>3.7	>25

## ONDERHOUD EN REINIGING



### WAARSCHUWING!

Haal de stekker uit het stopcontact voordat u het apparaat reinigt.

### ONTKALKEN

Het water dat wij gebruiken, bevat kalk. Als het nodig is dient u waterverzachter te gebruiken om deze kalk te verwijderen.

Gebruik een speciaal product voor wasautomaten. Volg altijd de instructies die u vindt op de verpakking van de producent.  
Doe dit apart van het wassen van wasgoed.

## BUITENKANT REINIGEN

Het apparaat alleen schoonmaken met zeep en warm water. Maak alle oppervlakken volledig droog.



### LET OP!

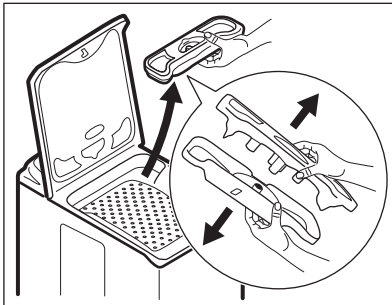
Gebruik geen brandspiritus, oplosmiddelen of chemische producten.

## ONDERHOUDSWASBEURT

Bij programma's met lage temperaturen is het mogelijk dat er wat wasmiddel

## WASMIDDELDOSEERBAKJE

### Het wasmiddelbakje reinigen:



1. Verwijder de wasmiddellade en maak de twee delen los.
2. Maak alle onderdelen schoon met water.
3. Monteer de twee delen van de wasmiddellade.
4. Plaats de wasmiddellade terug.

## AFVOERFILTER



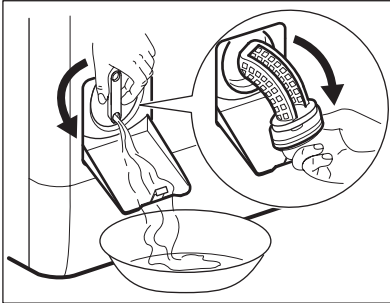
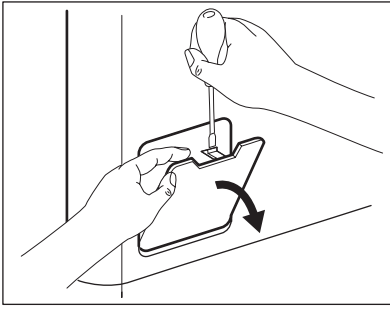
Controleer regelmatig het afvoerfilter en zorg dat deze schoon is.



### WAARSCHUWING!

- Trek de stekker uit het stopcontact.
- Verwijder het filter niet als het apparaat in gebruik is. Reinig het afvoerfilter niet als het water in de machine heet is. Het water moet koud zijn voordat u het afvoerfilter kunt reinigen.

### Het afvoerfilter reinigen:



1. Open het afvoerfilterdeurtje.
2. Houd een bak onder de uitsparing van het afvoerfilter om het water op te vangen dat eruit stroomt. Draai het filter naar een verticale stand.
3. Draai het filter helemaal en haal het eruit.
4. Verwijder alle stof en eventuele voorwerpen.
5. Reinig het filter met water.
6. Plaats terug en schroef vast.
7. Zorg er voor dat het filter stevig vastzit om waterlekage te voorkomen.
8. Sluit het afvoerfilterdeurtje.

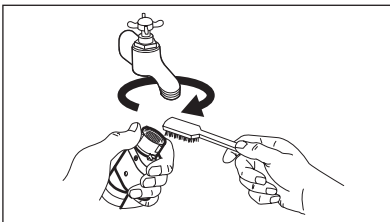
## DE FILTER VAN DE TOEVOERSLANG EN DE KLEPFILTER



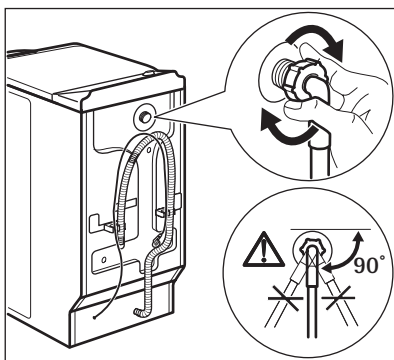
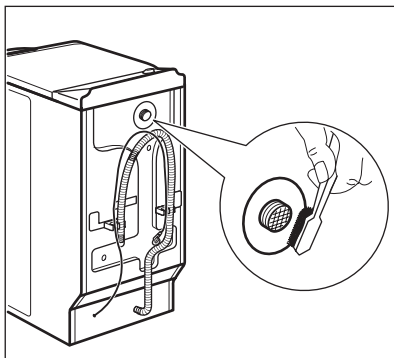
### WAARSCHUWING!

- Trek de stekker uit het stopcontact.

### De watertoevoerfilters schoonmaken:



1. Draai de waterkraan dicht.
2. Verwijder de watertoevoerslang van de kraan.
3. Reinig het filter in de toevoerslang met een harde borstel.



4. Verwijder de toevoerslang achter de machine.
5. Reinig het filter in de klep met een harde borstel of een handdoek.

6. Installeer de watertoevoerslang opnieuw. Zorg er voor dat de koppelingen stevig vast zitten om lekkage te voorkomen.
7. Draai de waterkraan open.

## NOODAFVOER

Het apparaat kan geen water afvoeren door een storing.

Als dit optreedt, voert u stappen (1) tot (3) uit van 'Het afvoerfilter reinigen'.

Maak indien nodig het filter schoon.

Plaats het afvoerkanaal terug en sluit de afvoerfilterklep.

## VOORZORGSMAATREGELEN BIJ VORST

Als het apparaat is geïnstalleerd in een gebied waar de temperatuur lager is dan 0 °C, dan dient u het resterende water uit de afvoerslang en de afvoerpomp te verwijderen.

1. Draai de waterkraan dicht en koppel de toevoerslang los.

2. Plaats het uiteinde van de toevoerslang in een bak en laat het water uit de slang stromen.
3. Selecteer het programma Pompen en laat dit tot het eind van de cyclus draaien.
4. Draai de programmaknop naar Stop om het apparaat van de stroomvoorziening los te koppelen.
5. Schakel het apparaat uit en trek de stekker uit het stopcontact.



### WAARSCHUWING!

Zorg ervoor dat de temperatuur hoger is dan 0 °C voordat u het apparaat opnieuw gebruikt.

De fabrikant is niet verantwoordelijk voor schade die door lage temperaturen veroorzaakt is.

## PROBLEMEN OPLOSSEN EN SERVICE

Het apparaat start niet of stopt tijdens het programma.

Probeer eerst het probleem zelf op te lossen (zie tabel). Indien dit niet lukt,

neem contact op met de service afdeling.

**Bij sommige problemen werken de geluidssignalen en toont de display een alarmcode:**

- **E10** - Het apparaat wordt niet gevuld met water.
- **E20** - Het apparaat pompt geen water weg.

- **E40** - De deur is open of niet goed gesloten.
- **EFO** - Anti-overstromingsbeveiliging is aan.



**WAARSCHUWING!**

Schakel het apparaat uit voordat u controles uitvoert.

Probleem	Mogelijke oorzaak	Mogelijke oplossing	
Het apparaat neemt geen water.	De waterkraan is dicht.	Draai de waterkraan open.	
	De watertoevoerslang is beschadigd.	Controleer of de watertoevoerslang niet is beschadigd.	
	De filters in de watertoevoerslang zijn verstopt.	Reinig de filters Zie het hoofdstuk "Onderhoud en reiniging".	
	De waterkraan is verstopt of aangezet met kalkaanslag.	Maak de waterkraan schoon.	
	De aansluiting van de watertoevoerslang is niet correct.	Zorg dat de aansluiting altijd correct is.	
Het apparaat pompt geen water weg.	De waterdruk is te laag.	Neem contact op met het waterleidingbedrijf.	
	De waterafvoerslang is beschadigd.	Controleer of de waterafvoerslang niet is beschadigd.	
	Het filter in de afvoerpomp is geblokkeerd.	Reinig het filter of maak de afvoerpomp schoon. Zie het hoofdstuk "Onderhoud en reiniging".	
	De aansluiting van de waterafvoerslang is niet correct.	Zorg dat de aansluiting altijd correct is.	
	Er is een wasprogramma zonder afvoerfase ingesteld.	Stel het afvoerprogramma in.	
	De functie 'Spoelstop' is aan.	Stel het afpompprogramma in.	
	De deur is open of niet goed gesloten.		Sluit de deur goed.

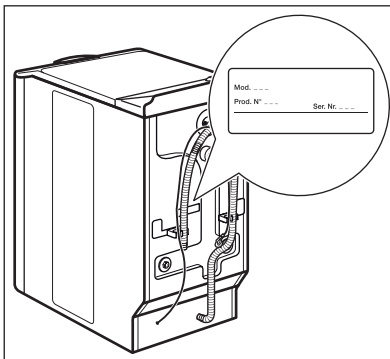
Probleem	Mogelijke oorzaak	Mogelijke oplossing
Anti-overstromingsbeveiliging is aan.		<ul style="list-style-type: none"> <li>• Schakel het apparaat uit en trek de stekker uit het stopcontact.</li> <li>• Draai de waterkraan dicht.</li> <li>• Neem contact op met het servicecentrum.</li> </ul>
Het apparaat centrifugeert niet.	De centrifugafase is uit.	Stel het centrifugeprogramma in.
	Het filter in de afvoerpomp is geblokkeerd.	Reinig het filter of maak de afvoerpomp schoon. Zie het hoofdstuk "Onderhoud en reiniging".
	Balansproblemen met de waslading.	Verdeel de artikelen handmatig in de trommel en start de centrifugefase opnieuw.
Het programma start niet.	De stekker zit niet goed in het stopcontact.	Steek de stekker in het stopcontact.
	De zekering in de meterkast is doorgebrand.	Vervang de zekering.
	U heeft niet op toets <b>4</b> gedrukt.	Als u op de toets <b>4</b> drukt:
	De uitgestelde start is ingesteld.	Annuleer de uitgestelde start om het programma direct te starten.
	Het kinderslot is geactiveerd.	Het kinderslot uitschakelen.
Er ligt water op de vloer.	Lekkages van de koppelingen van de waterslangen.	Zorg dat de koppelingen goed zijn aangedraaid.
	Lekkages van de afvoerpomp.	Zorg dat het filter van de afvoerpomp goed is bevestigd.
	De waterafvoerslang is beschadigd.	Verzeker u ervan dat de watertoevoerslang niet is beschadigd.
U kunt de deur van het apparaat niet openen.	Het wasprogramma is bezig.	Laat het wasprogramma beëindigen.
	Er staat water in de trommel.	Kies het programma Pompen of Centrifugeren.
Het apparaat maakt een abnormaal geluid.	Het apparaat staat niet waterpas.	Het apparaat waterpas afstellen. Raadpleeg "Installatie".
	De verpakking en/of de transportbouten zijn niet verwijderd.	Verwijder de verpakking en/of de transportbouten. Raadpleeg "Installatie".

Probleem	Mogelijke oorzaak	Mogelijke oplossing
	De lading is erg klein.	Meer wasgoed in de machine doen.
Het apparaat vult zich met water en pompt het direct weer af.	Het uiteinde van de afvoerslang is te laag.	Zorg dat de afvoerslang op de juiste hoogte staat.
Het wasresultaat is niet bevredigend.	Het door u gebruikte wasmiddel was niet correct of onvoldoende.	Gebruik meer wasmiddel of gebruik een ander middel.
	U heeft de hardnekkige vlekken niet voor het wassen uit het wasgoed gehaald.	Gebruik speciale producten om hardnekkige vlekken te verwijderen.
	Onjuiste temperatuur ingesteld.	Zorg dat u de juiste temperatuur instelt.
	Te veel wasgoedbelading.	Verminder de hoeveelheid wasgoed.

Schakel het apparaat na de controle in. Het programma gaat verder vanaf het punt waar het werd onderbroken. Als het probleem opnieuw optreedt, neem dan contact op met onze service afdeling.

Indien het display andere alarmcodes meldt, neem dan contact op met onze service afdeling.

## SERVICE



- Raadpleeg de meegeleverde informatie voor dit apparaat voor de garantievoorwaarden en het contactpunt. De benodigde informatie voor de service-afdeling staat op het typeplaatje.

Wij adviseren u om de informatie hier te noteren:

Model (Mod.) .....

Productnummer : .....

(Prod. N°)

---

Serienummer .....

(Ser. nr.)

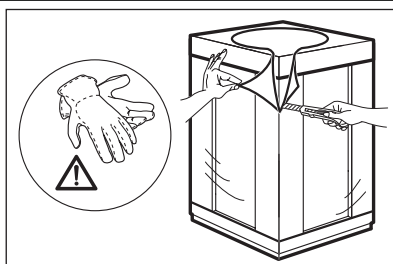
## TECHNISCHE INFORMATIE

Afmeting	Breedte / Hoogte / Diepte	400 / 850 / 600 mm
Aansluiting op het elektriciteitsnet:	Spanning	230 V
	Totale stroom	2200 W
	Zekering	10 A
	Frequentie	50 Hz
Waterdruk	Minimaal	0,5 bar (0,05 MPa)
	Maximaal	8 bar (0,8 MPa)
Watertoevoer <sup>1)</sup>		Koud water
Maximale belading	Katoen	6 kg
Centrifugeertoerental	Maximaal	1300 Toeren per minuut

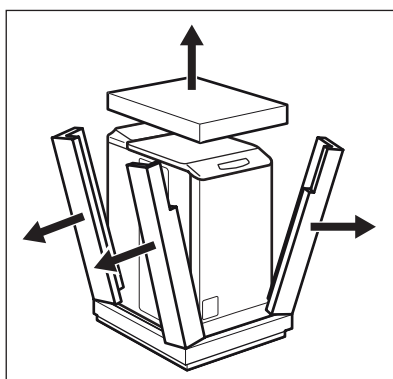
<sup>1)</sup> Sluit de slang aan op een kraan met 3/4"-schroefdraad.

## MONTAGE

### UITPAKKEN

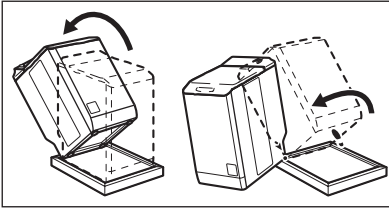


1. De externe folie eraf trekken. Gebruik zo nodig een mes.

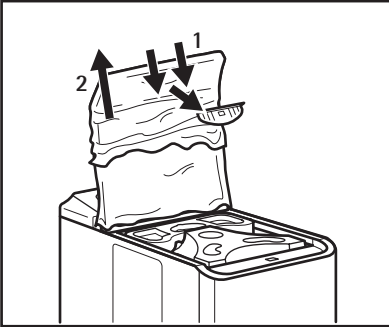


2. Verwijder de piepschuim verpakkingsmaterialen.

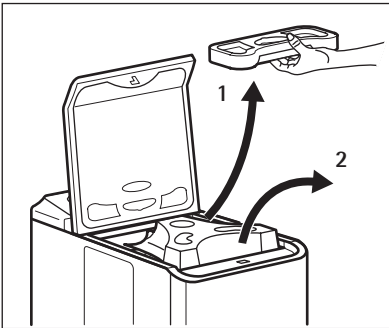




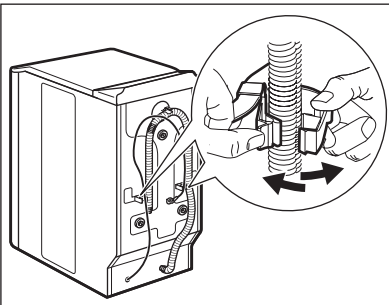
3. Kantel het apparaat naar achteren.
4. Draai het apparaat op een van de hoeken om de bescherming van de onderkant te verwijderen.



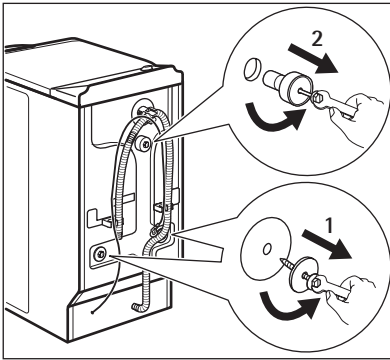
5. Open het deksel
6. Verwijder het rode gedeelte en de plastic laag.



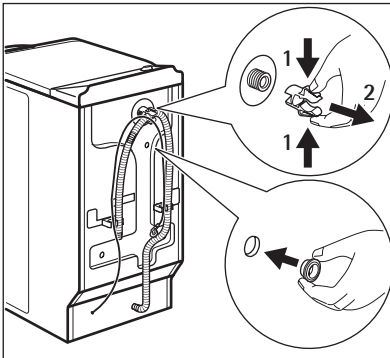
7. Haal de wasmiddellade eruit.
8. Verwijder de piepschuim verpakingsmaterialen.
9. Plaats de wasmiddellade terug.
10. Open de trommel en verwijder alle materialen.



11. Verwijder het aansluitsnoer en de afvoerslang van de slanghouders.

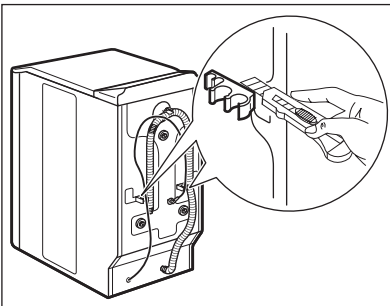


12. Draai de drie bouten los.



13. Verwijder de piepschuim verpakingsmaterialen.

14. Vervang het plastic tussenstuk met de plastic dop. U vindt deze dop in de zak van de gebruikershandleiding.



15. Snijd deze plastic stukken om het apparaat op dezelfde hoogte te installeren als de andere apparatuur.



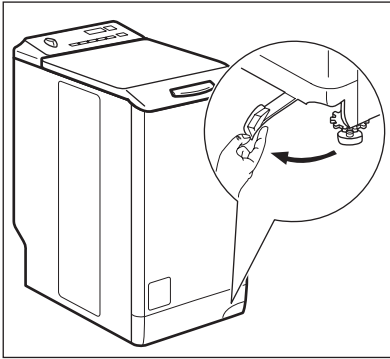
**WAARSCHUWING!**

Verwijder alle transportbouten en verpakking voordat u het apparaat installeert.

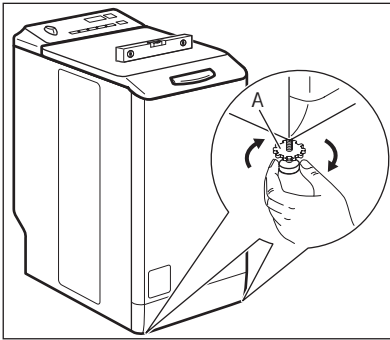


Wij raden u aan om alle transportbouten en verpakking te bewaren voor als u het apparaat gaat verplaatsen.

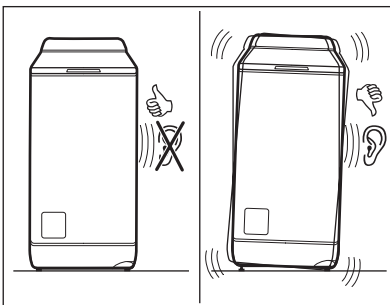
## PLAATSING EN WATERPAS ZETTEN



1. Trek aan de hendel van rechts naar links.
2. Plaats de hendel terug als de stand van het apparaat juist is.



3. Installeer het apparaat op een vlakke harde vloer.
4. Zorg ervoor dat vloerbedekking de luchtcirculatie onder het apparaat niet stopt.
5. Zorg ervoor dat het apparaat geen muren of andere apparaten raakt.
6. Draai de verstelbare voetjes los om het apparaat waterpas te zetten. Meet met een waterpas. Draai onderdelen A vast.
7. Een juiste afstelling van het apparaat voorkomt trillingen en lawaai en het bewegen van het apparaat als deze in bedrijf is.



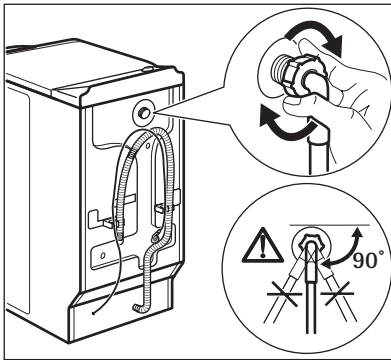
- Het apparaat moet waterpas en stabiel staan.



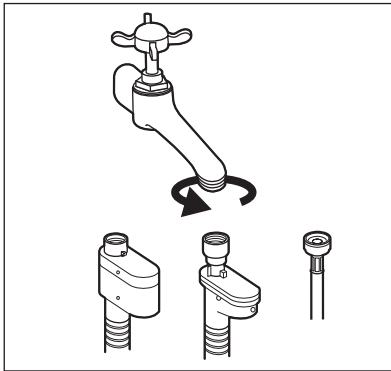
### LET OP!

Plaats geen karton, hout of vergelijkbare materialen onder de voeten van het apparaat om deze waterpas te stellen.

## DE TOEVOERSLANG



1. Sluit de slang aan op het apparaat. Maak de ringmoer los om in de juiste stand te zetten.



2. Sluit de watertoevoerslang aan op een koudwaterkraan met 3/4-schroefdraad.



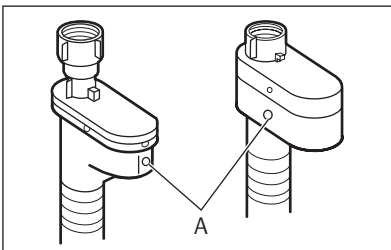
### LET OP!

Zorg dat de koppelingen niet lekken.



Gebruik geen verlengslang als de toevoerslang te kort is. Neem contact op met de klantenservice voor vervanging van de toevoerslang.

## Waterstop

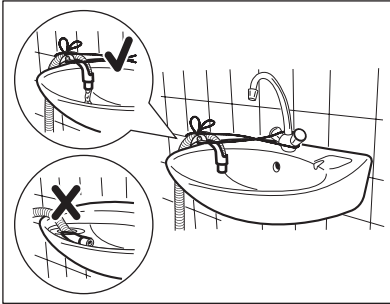
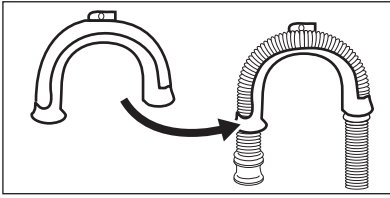


De watertoevoerslang is voorzien van een waterstop. Dit toestel voorkomt lekkage in de slang door natuurlijke slijtage. Het rode gedeelte in het venster «A» toont deze storing. Indien dit gebeurt, de kraan dichtdraaien en contact opnemen met de klantenservice om de slang te laten vervangen.

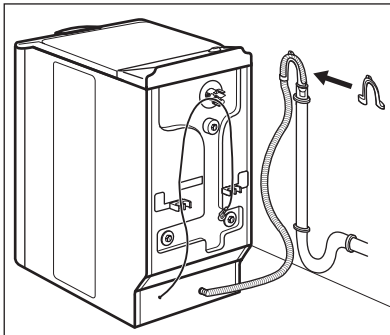
## WATERAFVOER

Er zijn verschillende procedures om de afvoerslang aan te sluiten:

### Met de plastic slanggeleider.



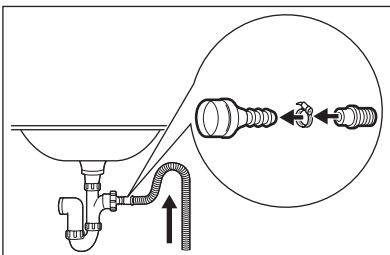
- Op de rand van een gootsteen.
- Zorg dat de plastic geleider niet kan bewegen als het apparaat water afvoert. Bevestig de geleider op de waterkraan of wand.



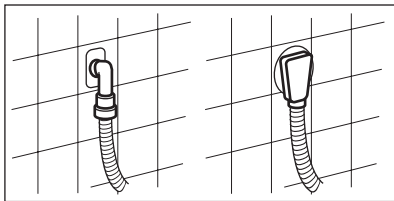
- Op een standpijp met ventilatieopening.

Raadpleeg de illustratie. Rechtstreeks in een afvoerpijp op een hoogte van niet minder dan 70 cm en niet meer dan 100 cm. Het einde van de afvoerslang moet altijd geventileerd zijn, d.w.z. dat de binnendiameter van de afvoerpijp groter moet zijn dan de buitendiameter van de afvoerslang.

### Zonder de plastic slanggeleider.



- Op een gootsteenafvoer.
- Raadpleeg de illustratie. Plaats de afvoerslang in de gootsteenafvoer en draai vast met een clip. Zorg dat de afvoerslang een bocht maakt om te voorkomen dat resterende deeltjes uit de gootsteen in het apparaat komen.



- Direct op een ingebouwde afvoerpomp in de kamerwand en zet vast met een klem.



U kunt de afvoerslang maximaal 400 mm verlengen. Neem contact op met de klantenservice voor de andere afvoerslang en de verlenging.



[www.aeg.com/shop](http://www.aeg.com/shop)

108584501-A-502010

