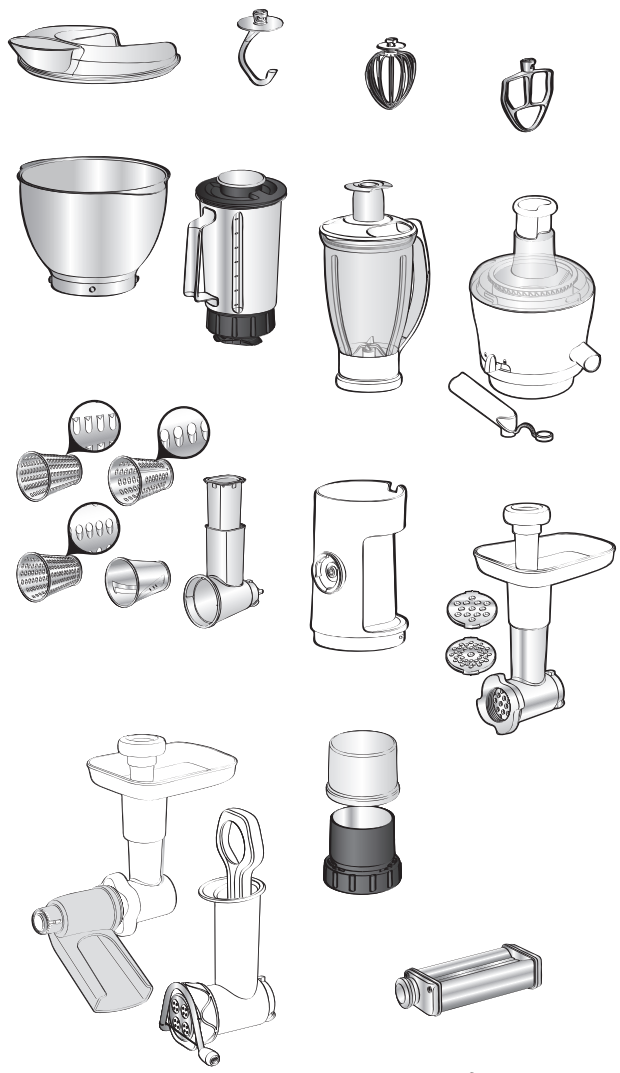


- EN 01 - 04
- NL 05 - 08
- ES 09 - 12
- TR 13 - 16
- DA 17 - 20
- NO 21 - 24
- SV 25 - 28
- FI 29 - 32
- PL 33 - 36
- ET 37 - 40
- LT 41 - 44
- LV 45 - 48
- BG 49 - 52
- BS 53 - 56
- CS 57 - 60
- HU 61 - 64
- HR 65 - 68
- RO 69 - 72
- SK 73 - 76
- SL 77 - 80
- SR 81 - 84

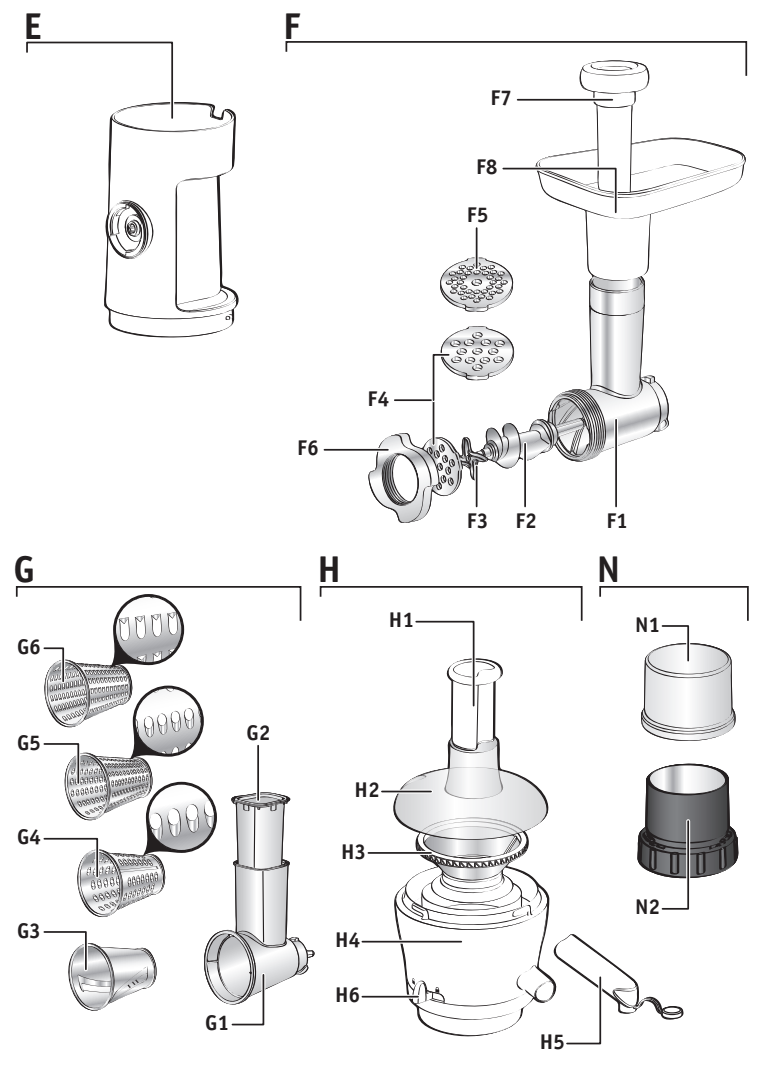
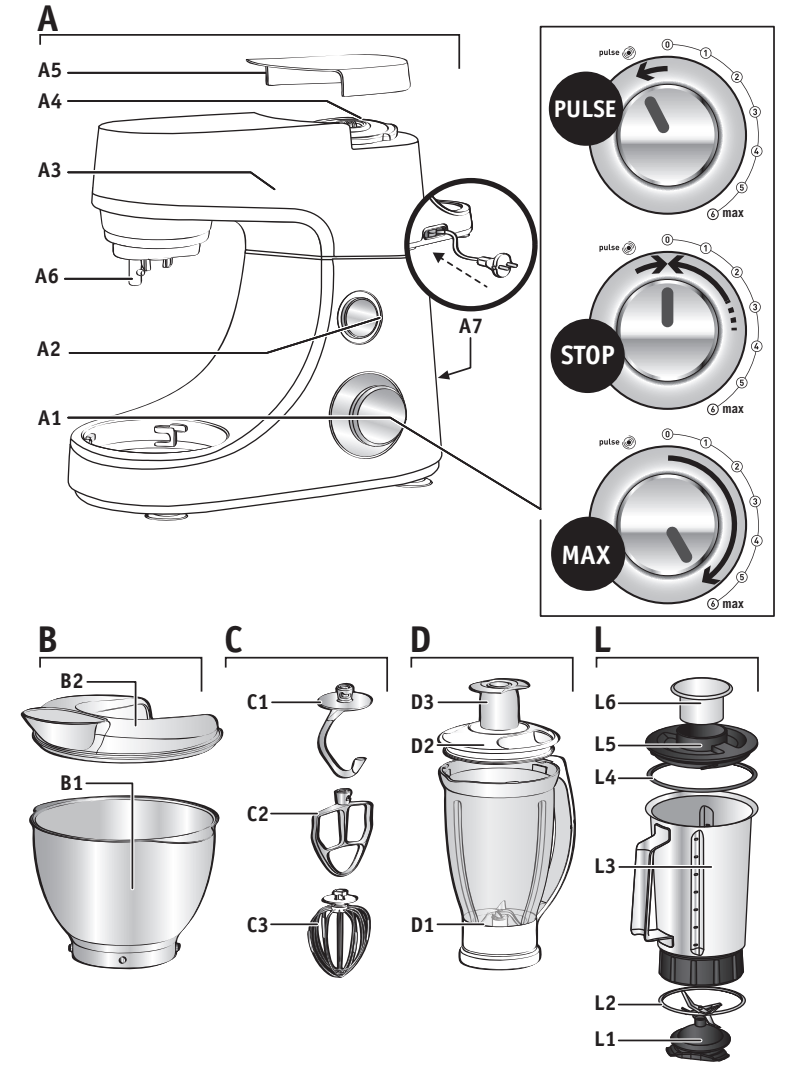


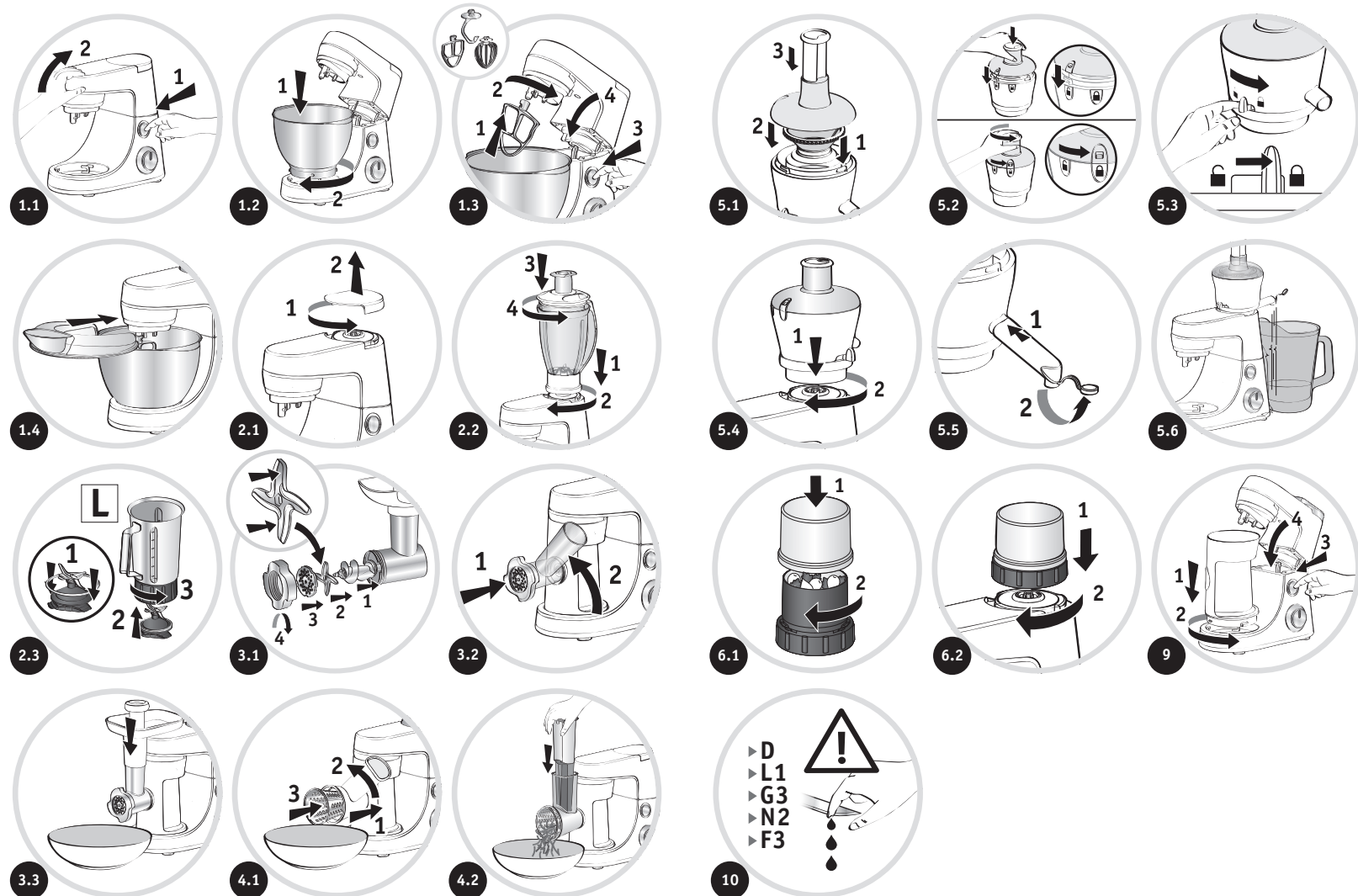
91

Ref. 8080014811
04/15



- EN
- NL
- ES
- TR
- DA
- NO
- SV
- FI
- PL
- ET
- LT
- LV
- BG
- BS
- CS
- HU
- HR
- RO
- SK
- SL
- SR





EN Warning : Warning : please read the safety instructions carefully before initial use.

BEFORE FIRST USE

- Before using for the first time, wash all accessory parts in soapy water (except for the attachment (E): see § Cleaning) Rinse and dry.
- Place the appliance on a flat, clean and dry surface. Make sure that the selector button (A1) is in «0» position and plug in your appliance.
- You have several options for starting your appliance: (see diagram A1) :
 - **Intermittent operation (pulse):**
Turn the selector button (A1) to the «pulse» position. Using a succession of pulses can give you better control when preparing certain foods.
 - **Continuous operation:**
Turn the selector button (A1) to the desired position from «1» to «6/max» depending on the food you are preparing. You can change it as required during preparation.
 - To stop the appliance, turn the button (A1) to «0».

Important: The appliance will start only if the cover (A5) and the head (A3) are locked. The appliance will stop immediately if you unlock the cover (A5) and/or the head (A3) during operation. Lock the cover and/or the head, turn the control button (A1) to the «0» position, and then start the appliance normally by selecting the desired speed.

1 - MIXING / KNEADING / BEATING / EMULSIFYING / WHISKING

You can prepare up to 1.8 kg light dough and heavy dough made with up to 500 g flour using the stainless bowl (B1) and its lid (B2) depending on the food.

ACCESSORIES USED : Stainless steel bowl (B1), Lid (B2), Kneader (C1) or mixer (C2) or balloon whisk (C3).

1.1 - ASSEMBLING THE ACCESSORIES

Follow the diagrams from 1.1 to 1.4.

1.2 - USAGE, TIPS AND DISMANTLING

- Start by turning the selector button (A1) to the desired position according to the recipe.
- You can add food through the hole in the lid (B2) during preparation.
- To stop the appliance, turn the button (A1) to «0».

Tips :

- KNEADING** (Maximum time of use: 13 minutes)
 - Use the kneader accessory (C1) at speed «1». You can knead up to 500 g of flour (e.g. white bread, grain bread, short crust pastry, etc.).
- MIXING** (Maximum time of use: 13 minutes)
 - Use the mixer (C2) at speed «1» to «6/max».
 - You can mix up to 1,8 kg of light dough (light cake mixture, sponge cake, biscuit or cookie dough).
 - Never use the mixer (c2) to knead heavy dough and fresh pasta dough (lasagne, rigatoni, bigoli, etc.).

INTERNATIONAL GUARANTEE

Date of purchase: / Date d'achat / Fecha de compra / Data da compra / Data d'acquisto / Kaufdatum / Aankoopdatum / Købsdato / Inköpsdatum / Kjøpsdato / Ostopäivä / Data zakupu / Data vânzării / Įsigijimo data/ Ostukuupäev / Datum nakupa / Sorozatszám / Dátum nákupe / Pirkuma datums / Datum Kupovine / Datum kupnje / Data cumpărării / Datum nákupe / Tarikh pembelian / Tanggal pembelian / Ngày mua hàng / Satin alma tarihi / Дата продаж / Дата на закупуване / Датум на купување / Сатылган мерзімі / Ημερομηνία αγοράς / Ψαδωνηη ορη / ទំនិញ / 購買日期 / 購入日 / 구입일자 / تاريخ الشراء / تاريخ حري

Product reference: / Référence du produit / Referencia del producto / Nome do produto / Tipo de prodotto / Турномер des Gerätes / Artikelnummer van het apparaat / Referencenummer / Produktreferens / Artikelnummer / Tuotenumero / referencia produktu / Model / Gaminio numeris / Toote viitenumber / Tip aparata / Vásárlás kelte / Typ výroby / Produkta atsauces numurs / Model proizvoda / Oznaka proizvoda / Cod produs / Produk tujukan / Referensi produk / Mã sản phẩm/ Ürün kodu / Модель / Модель / Модел на уред / Моделі / Κωδικός προϊόντος / Ήηηη / 型番 / 產品模型 / 製品番号 / 제품명 / مرجع المنتج الكامل / مرجع كامل محصول

Retailer name & address: / Nom et adresse du vendeur / Nombre y dirección del minorista / Nome e endereço do revendedor / Nome e indirizzo del negozio / Name und Anschrift des Händlers / Naam en adres van de dealer / Forhandler navn & adresse / Återförsäljarens namn och adress / Forhandler navn og adresse / Jälleenmyyjän nimi ja osoite / nazwa i adres sprzedawcy / Nume și adresă vânzătorului / Pardotuvēs pavadināms ir adresas / Müüja kauplus ja aadress / Naziv in naslov trgovine / Tipusszám / Názov a adresa predajcu / Veikala nosaukums un adrese / Naziv i adresa malprodaje / Naziv i adresa prodavca / Naziv i adresa prodajnog mjesta / Nume și adresă vânzător / Název a adresa prodajce / Nama dan alamat peruncit / Nama Toko Penjual dan alamat / Tên và địa chỉ cửa hàng bán/ Satici firmann adı ve adresi / Название и адрес продавца / Назва і адреса продавця / Търговки обект / Назив и адреса на продавницата / Сатушынын аты және мекен-жайы / Εμπορία και διεύθυνση καταστήματος / Ψαδωνηηη ανψαυτοηρη η ηαυγηη / 售賣處名稱及地址 / 零售商的店名和地址 / 販売店名、住所/소매점 이름과 주소 / عنوانه / اسم بائع التجزئة و عنوانه / نام درس خرده فروش / نام درس خرده فرو

Distributor stamp / Cachet distributeur / Sello del distribuidor / Carimbo do revendedor / Timbro del negozio / Händlerstempel / Stempel van de dealer / Forhandler stempel / Återförsäljarens stämpel / Forhandler stempel / Jälleenmyyjän leima / pieczęć sprzedawcy / Štampila vânzătorului / Antspaudas / Tempel / Žig trgovine / Eladó neve, címe/ Razítko predajcu / Zimogs / Pečat malprodaje/ Pečat prodavca / Pečat prodajnog mjesta / Štampila vânzătorului/ Razitko prodajce/ Cap peruncit / Cap dari Toko Penjual / Cửa hàng bán đúng dẫu/ Satici Firmann Kaşesi / Печать продавца / Печатка продавця / Печат на търговския обект / Печат на продавницата / Сатушының мөрі / Σφραγίδα καταστήματος / Ψαδωνηηη ηήηηρη / เมอร์ຂຽດຂອງທ່ານ/ទំនិញ / 零售商的蓋印 / 販売店印/販売店印/소매점 직인/ ختم بائع التجزئة / مهر خرده فرو

- **BEATING / EMULSIFYING / WHISKING** (Maximum time of use: 10 minutes).
- Use the balloon whisk (c3) at speed «1» to «6/max».
- You can prepare: mayonnaise, aioli, sauces, whisked egg whites (up to 10 egg whites), whipped cream (up to 500 ml), meringues etc.
- Never use the balloon whisk (C3) to knead heavy dough or mix light dough.

Dismantling the accessory: Wait for the appliance to come to a complete stop and proceed in the reverse order of the assembly, diagrams from 1.4 to 1.1.

2 - BLENDING / MIXING (DEPENDING ON MODEL)

Depending on the nature of the food, you can use the blender (D) to prepare up to 1.5 L of thick mixtures and 1.25 L of liquid mixtures.

ACCESSORIES USED : Blender jug (D ou L).

2.1 - ASSEMBLING THE ACCESSORIES

Follow the diagrams from 2.1 to 2.3 and 10.

2.2 - USAGE, TIPS AND DISMANTLING (Maximum time of use: 3 minutes).

- Start by turning the selector button (A1) to the desired position (from speed «4» to «6/Max» or «pulse») according to the recipe. Use the «Pulse» position for better mixing control and for a better blending of your preparation.
- You can add food through the hole in the measuring cap (D2, L5) during preparation.

Tips :

- You can prepare :
 - finely blended soups, cream soups, stewed fruit, milkshakes and cocktails.
 - liquid batter (pancake, fritters, Yorkshire pudding, waffles, clafoutis and custard flans).
- If ingredients stick to the sides of the bowl when mixing, stop the appliance and wait until the blades have stopped completely. Remove the blender and push the food down onto the blades using a spatula, and put your blender back on the appliance to continue processing..

Dismantling the accessory : Wait for the appliance to come to a complete stop before removing the blender jug and proceed in the reverse order of the assembly, diagrams from 2.3 to 2.1 and 10.

3 - MINCING (DEPENDING ON MODEL)

ACCESSORIES USED : Attachment holder (E), Assembled mincer head (F)

3.1 - FITTING THE MINCER ATTACHMENT

Follow the diagrams 9, 10, and then from 3.1 to 3.3.

3.2 - USAGE, TIPS AND DISMANTLING

- Run the appliance by turning the selector (A1) to speed «3» or «4».
- Push the meat, piece by piece, down the feed tube, using the pusher (F7). Never push the ingredients down the feed tube with your fingers or any other utensil.
 - You can chop up to 3 kg of meat, Maximum time of use: 10 minutes.

Tips :

- Prepare all of the foodstuffs to be minced (for meat, remove the bones, gristle and tendons and cut it into pieces of approximately 2 x 2 cm).
- Make sure that frozen meat is thoroughly thawed.

Dismantling the accessory : Wait for the appliance to come to a complete stop and proceed in the reverse order of the assembly diagrams 10, from 3.3 to 3.1 and then 9.

4 - GRATING / SLICING (DEPENDING ON MODEL)

ACCESSORIES USED : Attachment holder (E), Assembled vegetable slicer (G), Drums (depending on model)

4.1 - ASSEMBLING THE ACCESSORIES

Follow the diagrams 10, 9 and then from 4.1 to 4.2.

4.2 - USAGE, TIPS AND DISMANTLING

- Run the appliance by turning the selector (A1) to speed «3» to slice and to speed «4» to grate.
- Place the food in the feed tube on the body and press down with the pusher (G2).

Never push the ingredients with your fingers or any other utensil.

- You can prepare up to 2 kg of food, maximum time of use : 10 min.
- Use the drums to:
 - Grate coarsely (G4) / grate finely (G5) : carrots, celery, potatoes, cheese, etc.
 - Slice thickly (G3) : potatoes, carrots, cucumbers, apples, beetroot, etc.
 - Potato shredder (G6): potatoes, parmesan, etc.

Dismantling the accessory : Wait for the appliance to come to a complete stop and proceed in the reverse order of the assembly, diagrams 10, 4.2, 4.1 and 9.

5 - EXTRACTING JUICE FROM FRUIT AND VEGETABLES (DEPENDING ON MODEL)

ACCESSORIES USED : Assembled juice extractor (H)

5.1 - ASSEMBLING THE JUICE EXTRACTOR

Follow the diagrams from 5.1 to 5.6.

5.2 - USAGE, TIPS AND DISMANTLING (maximum time of use: 10 minutes.)

- Cut the fruits and/or vegetables into pieces.
- Run the appliance by turning the selector (A1) to speed «3».
- Insert the ingredients down the feed tube in the lid (H2) push them slowly using the pusher (H1).
- Do not process 500 g of food more than 5 times continuously, without allowing your appliance to cool down completely
- **Important :** clean the filter (H3) and the juice collector (H4) after every 300g of ingredients.

Tips :

- You can make juice from: carrots, tomatoes, apples, grapes, raspberries, etc. but it is not possible to extract juice from certain fruits and vegetables: bananas, avocado pears, blackberries, some varieties of apples, etc...
- Peel fruits with thick skins; remove stones and the core of pineapples.
- Drink the juices immediately after preparation.

Dismantling the accessory : Wait for the appliance and rotary filter to come to a complete stop before removing the accessory from the appliance. Proceed in the reverse order of the assembly, diagrams from 5.6 to 5.1.

6 - FINELY CHOPPING SMALL QUANTITIES (DEPENDING ON MODEL)

ACCESSORIES USED : Mini chopper lid (N1), Mini chopper bowl (N2)

6.1 - ASSEMBLING THE ACCESSORIES

Follow the diagrams 10, 6.1 and 6.2.

6.2 - USAGE, TIPS AND DISMANTLING

- You can finely chop with the mini chopper :
 - fresh herbs : 10g max. / 10secs max. / speed «4»
 - dried fruits / Beef (boneless and trimmed meat) : 100g max. / 10secs max. / speed «1»
 - vegetable puree : 150g max. / 20secs max. / «pulse» or speed «1»
- This grinder is not designed for hard products like coffee beans, hard spices nor liquids.

Dismantling the accessory : Wait for the appliance to come to a complete stop and proceed in the reverse order of the assembly, diagrams 10, 6.2 and 6.1.

7 - ADJUSTING THE CORD LENGTH (see A7)

8 - ROUGH CHOPPING SMALL QUANTITIES (DEPENDING ON MODEL)

ACCESSORIES USED : Assembled grinder.

- Chop in a few seconds by pulsing: dried figs, dried apricots, etc. Quantity / max time : 100g / 5s

CLEANING

- Unplug the appliance.
- Do not immerse the motor unit (A) or the attachment (E) in water or under running water. Wipe them with a dry or slightly damp cloth.
- Disassemble completely and rinse the accessories quickly after use.

Handle the blades with care to prevent injury. (diagram 10).

- Wash, rinse and dry the accessories: they are dishwasher-safe, except for all the metal components in the mincer head: body (F), the kneader (C1) and the mixer (C2).

WHAT TO DO IF YOUR APPLIANCE DOES NOT WORK

please refer to the chapter «before first use».

Your appliance still does not work? Contact an authorised service centre (see the list in the service booklet).

AVAILABLE ACCESSORIES

See page 91 and visit the brand website.

Caution: this booklet contains instructions for additional accessories. Please keep safe for future reference. Please contact the Customer Service for further information on how to purchase accessories.

Waarschuwing : Gelieve vóór het eerste gebruik het boekje met de «veiligheidsvoorschriften» en de instructies nauwkeurig te lezen.

VÓÓR HET EERSTE GEBRUIK

- Was voor het eerste gebruik alle accessoires in water met afwasmiddel (behalve onderdeel (E): zie § Reinigen.) Afspoelen en afdrogen.
- Zet het apparaat op een vlakke, schone en droge ondergrond. Zorg ervoor dat de snelheidskeuzeschakelaar (A1) op «0» staat en steek de stekker in het stopcontact.
- Het apparaat kan op verschillende manieren worden opgestart : (zie afbeelding A1)
 - **Onderbroken werking (impulsen):**
zet de snelheidskeuzeschakelaar (A1) op «pulse». Door het gebruik van achtereenvolgende impulsen hebt u een betere controle bij het bereiden van bepaalde gerechten.
 - **Continuwerking:**
zet de snelheidskeuzeschakelaar (A1) op de gewenste stand, van «1» tot «max.», afhankelijk van de voeding die u bereidt. U kunt de stand van de snelheidskeuzeschakelaar tijdens de bereiding naar wens wijzigen.
- Zet de schakelaar (A1) op «0» om het apparaat stop te zetten.

Belangrijk: Het apparaat start alleen als de kap (A5) en de arm (A3) zijn vergrendeld. Het apparaat stopt onmiddellijk als u tijdens het gebruik de kap (A5) en/of de arm (A3) ontgrendelt. Vergrendel de kap en/of de arm, zet de snelheidskeuzeschakelaar (A1) op «0», en start het apparaat daarna op de gebruikelijke manier door de gewenste snelheid in te stellen.

1 - MENGEN / KNEDEN / KLOPPEN / EMULGEREN / KLUTSEN

U kunt max. 1,8 kg licht deeg bereiden met de roestvrijstalen mengkom (B1) en het deksel (B 2), afhankelijk van de voeding.

GEBRUIKTE ACCESSOIRES : Roestvrijstalen mengkom (B1), Deksel (B2), Deeghaak (C1) of klopper (C2) of garde (C3).

1.1 - MONTEREN VAN DE ACCESSOIRES

Volg de afbeeldingen 1.1 tot en met 1.4.

1.2 - GEBRUIK

- Begin door de snelheidskeuzeschakelaar (A1) in de gewenste stand te zetten, afhankelijk van het recept.
- Tijdens de bereiding kunt u voedsel door het gat in het deksel (B2) toevoegen.
- Zet de schakelaar (A1) op «0» om het apparaat stop te zetten.

Tips :

KNEDEN (De maximumtijd van gebruik: 13 minuten).

- Gebruik de kneedhaak (C1) op snelheid «1». U kunt max. 500 g bloem kneden (bijv. witbrood, granenbrood, korstdeeg, kruimeldeeg, enz.).

MENGEN (De maximumtijd van gebruik: 13 minuten).

- Gebruik de klopper (C2) op snelheid «1» tot «6/max».

- U kunt max. 1,8 kg licht deeg mengen (roombotercake, koekjes, enz.).

- Gebruik de mixer (c2) nooit voor zwaar deeg en vers pastadeeg (lasagne, rigatoni, bigoli enz.).
- **KLOPPEN / EMULGEREN / KLUTSEN** (De maximumtijd van gebruik: 10 minuten).
- Gebruik de garde (C3) op snelheid «1» tot «6/max».
- U kunt het volgende bereiden: mayonaise, aioli, sauzen, opgeklopt eiwit (max. 10 eiwitten), slagroom (max. 500 ml), enz.
- **Gebruik de garde (C3) nooit voor het kneden van zwaar deeg of het mengen van licht deeg.**

Demonteren van de accessoires : Wacht tot het apparaat volledig tot stilstand is gekomen en ga in de omgekeerde volgorde van de montage te werk (van afbeelding 1.4 tot en met 1.1).

2 - MIXEN / MENGEN (AFHANKELIJK VAN HET MODEL) Depending on the nature of the food, you can use the blender (D) to prepare up to 1.5 L of thick mixtures and 1.25 L of liquid mixtures.

GBRUIKTE ACCESSOIRES : Blender jug (D ou L).

2.1 - MONTEREN VAN DE ACCESSOIRES

Volg de afbeeldingen 2.1 tot en met 2.3 en 10.

2.2 - GEBRUIK (De maximumtijd van gebruik: 3 minuten).

- Begin door de snelheidskeuzeschakelaar (A1) in de gewenste stand te zetten (van snelheid «4» tot «6/Max» of «Pulse»), afhankelijk van het recept. Gebruik de «pulse» stand voor een betere controle over het mengen en voor een fijner resultaat.
- Tijdens de bereiding kunt u voedsel toevoegen door (D2, L5) het gat in de maatdop.

Tips :

- U kunt het volgende bereiden:
 - Fijn gepureerde soepen, veloutés, vruchtenmoes, milkshakes en cocktails.
 - Vloeibaar beslag (pannenkoeken, beignets, clafoutis en puddingtaart).
- Als de ingrediënten aan de wand van de mengkom blijven plakken tijdens het mengen. Zet het apparaat dan stop. Wacht tot het apparaat volledig gestopt is. Verwijder de blender en duw het voedsel naar beneden met behulp van een spatel. Plaats de blender terug op het apparaat en ga verder met de bereiding.

Demonteren van de accessoires: Wacht tot het apparaat volledig tot stilstand is gekomen vooraleer de mengbeker te verwijderen en ga in de omgekeerde volgorde van de montage te werk (van afbeelding 2.3 tot en met 2.1 en ten slotte 10).

3 - MALEN (AFHANKELIJK VAN HET MODEL)

GBRUIKTE ACCESSOIRES : Hulpstuk voor het gebruik van diverse accessoires (E), Geassembleerde kop van de gehaktmolen (F)

3.1 - AANBRENGEN VAN DE GEHAKTMOLEN

Volg de afbeeldingen 9, 10 en vervolgens 3.1 tot en met 3.3.

3.2 - GEBRUIK, TIPS EN DEMONTEREN

- Zet het apparaat aan door de snelheidskeuzeschakelaar (A1) op snelheid «3» of «4» in te stellen
- Duw de stukken vlees een voor een in de aanvoerbuis naar beneden met de stamper (F7). **Duw de ingrediënten nooit met uw vingers of enig ander voorwerp naar beneden in de aanvoerbuis.**
 - U kunt tot 3 kg vlees hakken, De maximumtijd van gebruik: 10 minuten.

Tips :

- Bereid alle ingrediënten voor die in de gehaktmolen worden geplaatst (botten, kraakbeen en zenuwen van het vlees verwijderen en het vlees in stukken snijden van ongeveer 2 x 2 cm).
- Zorg ervoor dat het vlees helemaal is ontdooid.

NL

Demontieren van de accessoires : Wacht tot het apparaat volledig tot stilstand is gekomen en ga in de omgekeerde volgorde van de montage te werk (eerst afbeelding 10, dan van 3.3 tot en met 3.1 en ten slotte 9).

4 - RASPEN / SNIJDEN (AFHANKELIJK VAN HET MODEL)

GEBRUIKTE ACCESSOIRES : Hulpstuk voor het gebruik van diverse accessoires (E), Geassembleerde groentemolen (G), Accessoires (afhankelijk van het model)

4.1 - MONTEREN VAN DE ACCESSOIRES

Volg de afbeeldingen 10, 9 en vervolgens 4.1 tot en met 4.2.

4.2 - GEBRUIK

- Zet het apparaat aan door de snelheidskeuzeschakelaar (A1) op snelheid «3» om plakken te snijden en op «4» om te raspen.
- Duw het voedsel in de aanvoerbus naar beneden met de stamper (G2). **Duw de ingrediënten nooit met uw vingers of enig ander voorwerp naar beneden.**
- U kunt tot 2 kg voedingsmiddelen voorbereiden, De maximumtijd van gebruik: 10 minuten.
- Gebruik de accessoires voor het volgende :
 - Grof raspen (G4) / fijn raspen (G5) : wortels, selderij, aardappel, kaas, enz.
 - Dikke plakken snijden (G3) : aardappel, wortel, komkommer, appel, rode biet, enz.
 - Reibekuchen (G6): aardappels, Parmezaan, enz.

Demontieren van de accessoires : Wacht tot het apparaat volledig tot stilstand is gekomen en ga in de omgekeerde volgorde van de montage te werk (eerst afbeelding 10, dan 4.2, 4.1 en ten slotte 9).

5 - SAP PERSEN UIT VRUCHTEN EN GROENTEN (AFHANKELIJK VAN HET MODEL)

GEBRUIKTE ACCESSOIRES : Geassembleerde sapcentrifuge (H)

5.1 - MONTEREN VAN DE SAPCENTRIFUGE

Volg de afbeeldingen 5.1 tot en met 5.6.

5.2 - GEBRUIK (De maximumtijd van gebruik: 13 minuten)

- Snijd de vruchten en/of groente in stukken.
- Zet het apparaat aan door de snelheidskeuzeschakelaar (A1) op snelheid «3» in te stellen.
- Plaats de vruchten en/of groente in de aanvoerbus in het deksel (H2) en duw ze langzaam naar beneden met de stamper (H1).
- Verwerk 500 g voedsel niet meer dan 5 keer continue, zonder het apparaat volledig te laten afkoelen.
- **Belangrijk :** reinig het filter (H3) en de opvangbeker voor het sap (H4) na elke 300g ingrediënten.

Tips :

- U kunt sap maken van: wortels, tomaten, appels, druiven, frambozen, enz. maar het is niet mogelijk sap te persen uit bepaalde vruchten en groenten zoals bananen, avocado's, bramen, sommige soorten appels, enz.
- Drink het sap direct na de bereiding.

Demonteren van de accessoires : Wacht tot het apparaat en de roterende filter volledig tot stilstand zijn gekomen voordat u het accessoire van het apparaat haalt. Ga in de omgekeerde volgorde van de montage te werk (van afbeelding 5.6 tot en met 5.1).

NL

6 - FIJN HAKKEN VAN KLEINE HOEVEELHEDEN (AFHANKELIJK VAN HET MODEL)

GEBRUIKTE ACCESSOIRES : Mini-hak/snij-apparaat: deksel (N1), mengkom (N2).

6.1 - MONTEREN VAN DE ACCESSOIRES

Volg de afbeeldingen 10, 6.1 en 6.2.

6.2 - GEBRUIK

- U kunt met het mini-hak/snij-apparaat het volgende fijnhakken:
 - verse kruiden: max. 10g / max. 10s / snelheid «4»
 - gedroogd fruit / rundvlees (zonder bot en schoongemaakt): max. 100g / max. 10s / snelheid «1»
 - groentepuree: max. 150g / max. 20s / pulsestand of snelheid «1»
- Deze maler is niet geschikt voor harde producten zoals koffiebonen.

Dismantling the accessory : Wacht tot het apparaat volledig tot stilstand is gekomen en ga in de omgekeerde volgorde van de montage te werk (eerst afbeelding 10, dan 6.2 en ten slotte 6.1).

7 - AANPASSEN VAN DE SNOERLENGTE (zie A7)

8 - GROF HAKKEN VAN KLEINE HOEVEELHEDEN (AFHANKELIJK VAN HET MODEL)

GEBRUIKTE ACCESSOIRES : Geassembleerde maler.

- Enkele seconden te hakken met impulsen: gedroogde vijgen, gedroogde abrikozen, enz.
Hoeveelheid/max. duur: 100 g / 5 s

REINIGING

- Haal de stekker van het apparaat uit het stopcontact.
- ompel het motorblok (A) of de accessoire (E) nooit onder in water en houd ze niet onder de kraan. Droog ze af met een droge of licht bevochtigde doek.
- Demonteer volledig en spoel de accessoires meteen na gebruik af.

Wees voorzichtig met het mes om letsel te voorkomen (afbeelding 10).

- Wassen, spoelen en drogen van de accessoires: ze zijn vaatwasserbestendig, met uitzondering van de metalen onderdelen. in de hakmolens: houder (F), deeghaak (C1) en mixer (C2).

WAT TE DOEN ALS UW APPARAAT NIET WERKT?

- Gelieve het hoofdstuk «Vóór het eerste gebruik» te raadplegen

Werkt het apparaat nog steeds niet ? Neem contact op met een erkend servicecentrum (zie de lijst in het serviceboekje).

ACCESSOIRES

Zie pagina 91 en raadpleeg de website van het merk.

Opgelet: dit boekje bevat instructies voor aanvullende accessoires. Gelieve dit goed te bewaren voor later. Gelieve contact op te nemen met ons servicecentrum voor verdere informatie over de aankoop van accessoires.

Advertencia : Lea detenidamente el folleto «indicaciones de seguridad» y las instrucciones antes del primer uso.

ES

PUESTA EN MARCHA

- Antes de utilizar el aparato por primera vez, lave todas las piezas de los accesorios con agua y jabón (excepto el adaptador (E): consulte § limpieza) Aclárelas y séquelas.
- Coloque el aparato sobre una superficie plana, limpia y seca, compruebe que el botón regulador (A1) esté en la posición “0” y, a continuación, conéctelo.
- Para la puesta en marcha, dispone de varias posibilidades: (véase el diagrama A1):
 - **Marcha intermitente (pulse):**
Gire el botón regulador (A1) hacia la posición “pulse”, impulsos sucesivos, para conseguir un mejor control de las preparaciones.
 - **Marcha continua:**
Gire el botón regulador (A1) hacia la posición deseada de “1” a “6/máx” según las preparaciones que realice. Se puede modificar durante la preparación.
- Para detener el aparato, devuelva el botón (A1) a la posición “0”.

Importante: el aparato sólo se pondrá en marcha si la tapa de seguridad (A5) y el cabezal (A3) están acoplados. Si durante el funcionamiento desacopla la tapa (A5) y/o el cabezal (A3), el aparato se detendrá inmediatamente. Vuelva a acoplar la tapa y/o el cabezal, gire el botón regulador (A1) hasta la posición “0” y, a continuación, prosiga normalmente con la puesta en marcha del aparato seleccionando la velocidad deseada.

1 - MEZCLAR / AMASAR / BATIR / EMULSIONAR / BATIR CON LAS VARILLAS

Según la naturaleza de los alimentos, el vaso de acero inoxidable (b1) y la tapa (b2) le permitirán preparar hasta 1,8 kg de pasta ligera.

ACCESORIOS UTILIZADOS: Vaso de acero inoxidable (B1), Tapa (B2), Amasador (C1), batidor (C2) o varilla de múltiples aspas (C3).

1.1 - MONTAJE DE LOS ACCESORIO

Siga los diagramas 1.1 - 1.4.

1.2 - PUESTA EN MARCHA

- Ponga en marcha el aparato girando el botón regulador (A1) hasta la posición deseada según la receta.
- Puede añadir los alimentos por el orificio de la tapa (B2) durante la preparación.
- Para detener el aparato, devuelva el botón (A1) a la posición “0”.

Consejos :

AMASAR (Tiempo máximo de utilización: 13 minutos.)

- Utilice el accesorio amasador (C1) a la velocidad “1”. Puede amasar hasta 500 g de harina (por ejemplo: pan blanco, pan de cereales, pasta brisa, pasta sáblée, ...).

MEZCLAR (Tiempo máximo de utilización: 13 minutos.)

- Utilice el mezclador (C2) de la velocidad “1” a “6/máx”.

- Puede mezclar hasta 1,8 kg de pasta ligera (bizcocho de cuatro partes, galletas, etc.).

- Nunca utilice la mezcladora (c2) para amasar masa pesada y masa de pasta fresca (lasaña, rigatoni, bigoli, etc.).

- **BATIR / EMULSIONAR / BATIR CON VARILLAS** (Tiempo máximo de utilización: 10 minutos.).

- Utilice la varilla de múltiples aspas (C3) de la velocidad "1" a "6/máx"

- Puede preparar: mayonesa, alioli, salsas, claras a punto de nieve (hasta 10 claras de huevo), chantillí (hasta 500 ml)...

- Nunca utilice la varilla de múltiples aspas (C3) para amasar pastas pesadas o mezclar pastas ligeras.

ES

Desmontaje de los accesorios: Espere a que el aparato se haya parado completamente y proceda en orden inverso al montaje. Diagramas 1.4 - 1.1.

2 - HOMOGENEIZAR / MEZCLAR / BATIR (SEGÚN MODELO)

Según la naturaleza de los alimentos, el vaso mezclador (D) permite preparar hasta 1,5 l de mezclas espesas y 1,25 l de mezclas líquidas.

ACCESORIOS UTILIZADOS: Vaso mezclador (D ou L).

2.1 - MONTAJE DE LOS ACCESORIO

Siga los diagramas 2.1 - 2.3 y 10.

2.2 - PUESTA EN MARCHA (Tiempo máximo de utilización: 3 minutos.).

- Ponga en marcha el aparato girando el botón regulador (A1) hasta la posición deseada (desde la velocidad de "4" a "6/Max" o "Pulse") según la receta. Para un mejor control de la mezcla y una mejor homogeneización de la preparación, utilice la posición "Pulse".

- Puede añadir los alimentos por el orificio del tapón dosificador (D2, L5) durante la preparación.

Consejos:

- Puede preparar:

- sopas con una textura muy suave, cremas, compotas, batidos de leche, cócteles.

- pastas ligeras (crepes, buñuelos, clafoutis, flanes, etc.).

- Si, durante la mezcla, los ingredientes se quedan pegados en la pared del vaso, detenga el aparato, esperar al apagado total del aparato y retire el vaso mezclador, haga caer los ingredientes encima de las hojas usando una espátula, y vuelva a colocar el vaso mezclador para continuar con la preparación.

Desmontaje de los accesorios: Espere a que el aparato se haya parado completamente antes de retirar la jarra de la mezcladora y proceda en orden inverso al montaje, diagramas 2.3 - 2.1 y 10.

3 - PICAR (SEGÚN MODELO)

ACCESORIOS UTILIZADOS: Adaptador (E), Cabezal picador montado (F)

3.1 - COLOCAR EL ADAPTADOR PICADOR

Siga los diagramas 9, 10 y luego 3.1 - 3.3.

3.2 - PUESTA EN MARCHA

- Ponga el aparato en marcha girando el botón regulador (A1) a la velocidad "3" o "4".

- Introduzca la carne troceada por el tubo de alimentación con la ayuda del embutidor (F7). Nunca apriete los ingredientes con los dedos o con otro utensilio por el tubo.

- Usted puede cortar hasta 3 kg de carne, tiempo máximo de utilización: 10 minutos.

Consejos:

- Prepare la cantidad de alimentos que desee picar (para la carne, elimine los huesos, cartílagos y nervios y córtela en trozos de unos 2 x 2 cm).
- Compruebe que la carne esté bien descongelada.

ES

Desmontaje de los accesorios: Espere a que el aparato se pare completamente y luego proceda

en orden inverso a los diagramas de montaje 10, de 3.3 a 3.1 y a continuación 9.

4 - RALLAR / CORTAR (SEGÚN MODELO)

ACCESORIOS UTILIZADOS: Adaptador (E), Corta-verduras montado (G), Tambores (según modelo)

4.1 - MONTAJE DE LOS ACCESORIO

Siga los diagramas 10, 9 y posteriormente 4.1 - 4.2.

4.2 - PUESTA EN MARCHA

- Ponga el aparato en marcha girando el botón regulador (A1) a la velocidad "3" para cortar y a la velocidad "4" para rallar.
- Introduzca los alimentos por el tubo del depósito y guíelos con la ayuda del embudidor (G2).

Nunca apriete los ingredientes con los dedos o con otros utensilios.

- Usted puede preparar hasta 2 kg de alimentos, Tiempo máximo de utilización: 10 minutos
- Puede prepararse con los tambores:

- Rallar ingredientes de forma gruesa (G4) / rallar ingredientes finos (G5): zanahorias, apio, rábano, patatas, queso, etc.

- Cortar ingredientes gruesos (G3): patatas, zanahorias, pepinos, manzanas, remolacha, etc.

- Reibekuchen (G6): patatas, parmesano, etc.

Desmontaje de los accesorios: Espere a que el aparato se pare completamente y proceda luego en orden inverso al montaje, diagramas 10, 4.2, 4.1 y 9.

5 - CENTRIFUGAR FRUTAS Y VERDURAS (SEGÚN MODELO)

ACCESORIOS UTILIZADOS: Licuadora montada (H)

5.1 - MONTAJE DE LA LICUADORA

Siga los diagramas 5.1 - 5.6.

5.2 - PUESTA EN MARCHA (Tiempo máximo de utilización: 10 minutos.)

- Trocee las frutas y/o las verduras.
- Ponga el aparato en marcha girando el botón regulador (A1) a la velocidad "3".
- Introdúzcalas por el tubo de la tapa (H2) y guíelas con la ayuda del embudidor (H1).
- No procese más de 5 veces seguidas 500 g de alimentos, sin dejar reposar el aparato completamente.
- **Importante:** limpie el filtro (H3) y el recogedor de zumo (H4) después de cada 300 g de ingredientes.

Consejos:

- Puedes licuar: zanahorias, tomates, manzanas, uvas, frambuesas, etc. pero no es posible extraer zumo de ciertas frutas y verduras: plátanos, aguacates, moras, algunas variedades de manzanas, etc.

- Pele las frutas con piel gruesa, retire los huesos, retire la parte central de las piñas.

- Consuma rápidamente los zumos después de su preparación.

Desmontaje de los accesorios: Espere a que el aparato y el filtro giratorio se hayan detenido completamente antes de retirar el accesorio del aparato. Proceda en orden inverso al montaje, diagramas 5.6 - 5.1.

6 - PICAR FINAMENTE PEQUEÑAS CANTIDADES (SEGÚN MODELO)

ACCESORIOS UTILIZADOS: Tapa de la minipicadora (N1), cuenco de la minipicadora (N2)

ES

6.1 - MONTAJE DE LOS ACCESORIO

Siga los diagramas 10, 6.1 y 6.2.

6.2 - PUESTA EN MARCHA

- Con la minipicadora puede triturar de manera muy fina:
 - hierbas frescas: 10 g máx. / 10 s máx. / velocidad «4»
 - frutos secos / carne de ternera (carne deshuesada y cortada): 100 g máx. / 10 s máx. / velocidad «1»
 - puré de verduras: 150 g máx. / 20 s máx. / «pulse» (impulso) o velocidad «1».
- Este molinillo no se ha diseñado para productos como el café.

Dismantling the accessory: Espere a que el aparato se pare completamente y proceda en orden inverso al montaje, diagramas 10, 6.2 y 6.1.

7 - ADAPTAR LA LONGITUD DEL CABLE (véase A7)

8 - PICAR PEQUEÑAS CANTIDADES GROSSO MODO (SEGÚN MODELO)

ACCESORIOS UTILIZADOS: Assembled grinder.

- Picar en pocos segundos por impulsos: higos secos, albaricoques secos, etc. Cantidad / tiempo máximo: 100 g / 5 seg

LIMPIEZA

- Desconecte el aparato.
- No sumerja el bloque motor (A) ni el adaptador (E) en el agua o debajo de agua corriente. Límpielos con un trapo seco o un poco húmedo.
- Desmonte completamente y enjuague los accesorios rápidamente después del uso.

Maneje las cuchillas con cuidado para evitar lesiones. (Diagrama 10).

- Lave, enjuague y seque los accesorios: pueden lavarse en el lavavajillas, salvo todos los componentes de metal en la cabeza de picadora: cuerpo (F), la amasadora (C1) y la mezcladora (C2).

¿QUÉ HACER SI EL APARATO NO FUNCIONA?

- consulte el capítulo «antes del primer uso»

¿Su aparato sigue sin funcionar? Diríjase a un centro de servicio oficial (consulte la lista del folleto de servicio).

ACCESORIOS

Consulte la página 91 y visite el sitio web de la marca.

Precaución: este folleto contiene instrucciones para accesorios adicionales. Consérvelo en un lugar seguro para su consulta futura. Póngase en contacto con el servicio de atención al cliente para obtener más información sobre cómo comprar accesorios.

Uyarı: PLütfen ilk kullanımdan önce "güvenlik talimatları" kitapçığını dikkatlice okuyun.

İLK KULLANIMDAN ÖNCE

TR

- İlk kez kullanmadan önce tüm aksesuar parçalarını ılık ve sabunlu suyla yıkayın ((E) takma ünitesi dışında: bkz. Temizleme) durulayın ve kurutun.
 - Cihazınızı düz, temiz ve kuru bir yüzeye yerleştirin. Seçme düğmesinin (A1) "0" konumunda olduğundan emin olun ve cihazınızı fişe takın.
 - Cihazınızı çalıştırmak için birçok seçeneğe sahipsiniz: (bkz. şema A1) :
 - Aralıklı çalıştırma (anlık çalıştırma):**
Seçme düğmesini (A1) "pulse" konumuna getirin. Bazı yiyecekleri hazırlarken art arda anlık çalıştırma daha iyi bir kontrol sağlayabilir.
 - Sürekli çalıştırma:**
Hazırladığınız yiyeceğe göre seçme düğmesini (A1) "1" konumundan "6/max" konumu arasında istenilen bir pozisyona getirin. Hazırlama sırasında istediğiniz gibi değiştirebilirsiniz.
 - Cihazı durdurmak için düğmeyi (A1) "0" konumuna getirin.
- Önemli: Kapağın (A5) ve başlığın (A3) kilitlemesi koşuluyla cihaz çalışmaya başlar. çalışırken kapağın (A5) ve/veya başlığın (A3) kilidini açarsanız cihaz hemen duracaktır. Başlığı ve/veya kapağı kilitleyin, kontrol düğmesini (A1) "0" konumuna getirin ve istediğiniz hızı seçerek cihazı normal olarak çalıştırın.**

1 - KARIŞTIRMA / YOĞURMA / ÇİRPMA / AKICI HALE GETİRME

Yiyeceğin türüne uygun paslanmaz çelik hazneyi (B1) ve kapağını (B2) kullanarak 1,8 kg hafif hamur ve 500 gram sert hamur hazırlayabilirsiniz.

KULLANILAN AKSESUARLAR: Paslanmaz çelik hazne (B1), Kapak (B2), Yoğurucu (C1) mikser (C2) veya çirpıcı (C3).

1.1 - AKSESUARLARIN MONTE EDİLMESİ

1.1 -1.4 arasındaki şemaları izleyin.

1.2 - KULLANIM

- Tarife göre hız seçme düğmesini (A1) istenilen konuma getirerek başlayın.
- Cihaz hemen çalışmaya başlar. Hazırlama işlemi boyunca kapaktaki (B2) delikten yiyecek ekleyebilirsiniz.
- Cihazı durdurmak için düğmeyi (A1) "0" konumuna getirin.

İpuçları:

YOĞURMA (Maksimum kullanım süresi: 13 dakika).

- Yoğurma aksesuarını (C1) "1" hızında kullanın. 500 gr unu yoğurabilirsiniz (örn. beyaz ekmekek, tahıllı ekmekek, tart hamuru, turta hamuru, vs.).

KARIŞTIRMA (Maksimum kullanım süresi: 13 dakika).

- Mikser aparatını (C2) "1" ile "6/max" konumu arasında kullanın.
- En fazla 1,8 kg ağırlığında yumuşak hamur (kek, kurabiye, vs.) karıştırabilirsiniz.
- Sert hamur yoğurmak için asla mikser aparatını (C2) kullanmayın.**

- **ÇIRPMA / AKICI HALE GETİRME** (Maksimum kullanım süresi: 10 dakika).

- Çırpıcıyı (C3) "1" ile "6/max" konumu arasında kullanın.

- Şunları hazırlayabilirsiniz: mayonez, soslar, çırpılmış yumurta beyazı (en fazla 8 yumurta beyazı), kremşanti, (en fazla 500 ml), vs.

- **Balon çırpıcıyı (C3) asla sert hamur yoğurmak veya yumuşak hamur karıştırmak için kullanmayın.**

Aksesuarları sökme: Cihazın tamamen durmasını bekleyin ve montaj adımlarını 1.4 - 1.1 arasındaki şemalara göre tersi sırayla gerçekleştirin.

TR

2 - BLENDER / KARIŞTIRMA (MODELE GÖRE DEĞİŞİR)

Yiyeceğin yapısına göre 1,5 L yoğun ve 1,25 L akıcı karışım hazırlamak için blender (D) aparatını kullanabilirsiniz.

KULLANILAN AKSESUARLAR: Blender haznesi (D ou L).

2.1 - AKSESUARLARIN MONTE EDİLMESİ

2.1 -2.3 arasındaki ve 10 numaralı şemaları izleyin.

2.2 - KULLANIM (Maksimum kullanım süresi: 3 dakika).

• Tarife göre hız seçme düğmesini (A1) istenilen konuma getirerek başlayın (hız 4 Max veya Pulse). Karışımı daha iyi kontrol edebilmek ve daha iyi karıştırmak için "Pulse" kademesini kullanın.

• Hazırlık sırasında ölçekli kapaktaki (D2, L5) delikten malzeme ekleyebilirsiniz.

İpuçları:

• Şunları hazırlayabilirsiniz:

- blender'dan geçirilmiş çorbalar, soslar, kompostolar, milkshake ve kokteyller.

- sıvı hamur (pancake, kızartma hamuru ve krem karameller).

• Karıştırma sırasında malzemeler haznenin kenarlarına yapışsra cihazı durdurun. Bıçakların tam olarak durması için bekleyin. Blender haznesini çıkarın, yiyeceği bir spatula yardımıyla bıçaklara doğru itin, blender haznesini yerine takın ve hazırlık işlemine devam edin.

Aksesuarları sökme: Blender haznesini çıkarmadan önce cihazın tamamen durmasını bekleyin ve montaj adımlarını 2.3 - 2.1 arasındaki ve 10 numaralı şemalara göre tersi sırayla gerçekleştirin.

3 - KIYMA (MODELE GÖRE DEĞİŞİR)

KULLANILAN AKSESUARLAR: Aksesuar tutucu (E), Monte edilmiş kıyma başlığı (F)

3.1 - ADAPTÖRÜ TAKMA

9, 10, ve sonra 3.1 - 3.3 arasındaki şemaları izleyin.

3.2 - KULLANIM

• Seçicinin (A1) hızını "3" veya "4" kademesine getirerek cihazı çalıştırın.

• İticiyi (F7) kullanarak parçalara ayırdığınız eti besleme borusundan itin. Malzemeleri besleme borusundan iterken asla parmaklarınızı veya herhangi başka bir nesne kullanmayın.

- 3 kg'a kadar et kıyabilirsiniz (kıkırdak, sinirler ve kemiği alınmış), Maksimum kullanım süresi: 10 dakika.

İpuçları:

- Kıyılacak tüm yiyecekleri hazırlayın (etin kemiklerini, kıkırdaklarını ve sinirlerini ayırın ve yaklaşık 2 x 2 cm boyunda kesin).

- Etin tamamen çözüldüğünden emin olun.

Aksesuarları sökme: Cihazın tamamen durmasını bekleyin ve montaj adımlarını 10, 3.3 - 3.1 arasındaki ve sonra 9 numaralı şemalara göre tersi sırayla gerçekleştirin.

4 - RENDELEME/DİLİMLEME (MODELE GÖRE DEĞİŞİR)

KULLANILAN AKSESUARLAR: Aksesuar tutucu (E), Monte edilmiş sebze dilimleyici (G), Silindirler (modele göre değişir).

TR

4.1 - AKSESUARLARIN MONTE EDİLMESİ

10, 9, ve sonra 4.1 - 4.2 arasındaki şemaları izleyin.

4.2 - KULLANIM

- Hız seçim düğmesini (A1) dilimlemek için "3" ve rendelemek için "4" konumuna getirerek cihazı çalıştırın.
- Gövdedeki besleme borusuna yiyeceği koyun ve iticiyle (G2) aşağı itin.
- **Malzemeleri kesinlikle parmaklarınızı veya başka bir aleti kullanarak itmeyin.**
- 2 kg'a kadar yiyecek hazırlayabilirsiniz, Maksimum kullanım süresi: 10 dakika.
- Silindirleri şu işlemler için kullanabilirsiniz:
 - Kalın rendeleme (G4) / ince rendeleme (G5): havuç, kereviz, patates, peynir, vs.
 - Kalın dilimleme (G3): patates, havuç, salatalık, elma, pancar, vs.
 - Patates rendeleme (G6): patates, parmesan, vs.

Aksesuarları sökme: Cihazın tamamen durmasını bekleyin ve montaj adımlarını 10, 4.2, 4.1 ve 9 numaralı şemalara göre tersi sırayla gerçekleştirin.

5 - MEYVE VE SEBZE SUYU SIKMA (MODELE GÖRE DEĞİŞİR)

KULLANILAN AKSESUARLAR: Monte edilmiş katı meyve sıkacağı (H).

5.1 - KATI MEYVE SIKACAĞINI MONTE ETME

5.1 - 1.4 arasındaki şemaları izleyin.

5.2 - UKULLANIM (Maksimum kullanım süresi: 10 dakika)

- Cut the fruits and/or vegetables into pieces.
- Run the appliance by turning the selector (A1) to speed «3».
- Parçaları kapaktaki (H2) besleme borusundan içeri atın ve iticiyi (H1) kullanarak yavaşça itin.
- 500 gr. yiyeceği 5 defadan fazla cihazınızın tamamen soğumasına izin vermeden, durmaksızın işlemeyin.
- **Önemli:** Filtreyi (H3) ve meyve suyu haznesini (H4) her 300g malzeme kullandıktan sonra temizleyin.

İpuçları:

- Sıkabileceğiniz sebzeler/meyveler: havuç, domates, elma, üzüm, frambuaz vs. Sıkması mümkün olmayan sebzeler/meyveler: muz, avokado, armut, böğürtlen, bazı elma türleri vs.
- Kalın kabuklu meyvelerin kabuğunu soyun ve çekirdeklerini çıkarın.
- Meyve/Sebze suyunu hazırladıktan hemen sonra için.

Aksesuarları sökme: Aksesuarı cihazdan çıkarmadan önce cihazın ve döner filtrenin tamamen durmasını bekleyin. 5.6 - 5.1 arasındaki şemalara göre montaj işleminin tersini gerçekleştirin.

6 - KÜÇÜK MİKTARLARDA KESME (MODELE GÖRE DEĞİŞİR)

KULLANILAN AKSESUARLAR: Mini doğrayıcı kapağı (N1), Mini doğrama haznesi (N2)

6.1 - AKSESUARLARIN MONTE EDİLMESİ

10, 6.1 ve 6.2 numaralı çizimleri izleyin.

6.2 - KULLANIM

• Mini doğrayıcı ile ince doğrayabileceğiniz malzemeler:

- taze yeşillikler: 10g maks. / 10sn. maks. / hız seviyesi «4»

- kuru meyveler / dana eti (kemiksiz ve ayıklanmış) : 100g maks. / 10sn. maks. / hız seviyesi «1»

- sebze püresi: 150g maks. / 20sn. maks. / «pulse» veya hız seviyesi «1»

• Bu öğütücü, kahve veya sert baharatlar gibi sert ürünler veya sıvılar için tasarlanmamıştır.

Aksesuarları sökme: Cihazın tamamen durmasını bekleyin ve montaj adımlarını 10, 6.2 ve 6.1 numaralı şemalara göre tersi sırayla gerçekleştirin.

7 - KABLO BOYUNU AYARLAMA (bkz. A7)

8 - AZ MİKTARDAKİ MALZEMEYİ UFAK DOĞRAMA (MODELE GÖRE DEĞİŞİR)

KULLANILAN AKSESUARLAR: Monte edilmiş öğütücü.

- Anlık çalıştırarak birkaç saniyede şunları kıyabilirsiniz: kuru incir ve kuru kayısı, vs. Miktar / maks. süre: 100 gr. / 5 s

TEMİZLEME

- Cihazı fişten çekin.
- Motor ünitesini (A) veya takma ünitesini (E) suyun içinde yıkamayın veya akan suya tutmayın. Bunları kuru veya nemli bir bezle silin.
- Kullandıktan sonra aksesuarları hemen tümüyle sökün.

Yaralanmayı engellemek için bıçakları tutarken dikkatli olun. (şema 10).

- Aksesuarları temizleme, durulama ve kurulama: Kıryma başlığındaki metal bileşenler, gövde (F), yoğurucu (C1) ve mikser (C2), dışındaki tüm parçalar bulaşık makinesinde yıkanabilir.

CİHAZINIZ ÇALIŞMIYORSA NE YAPMANIZ GEREKİR?

Lütfen «ilk kullanımdan önce» bölümüne başvurun.

Cihazınız hâlâ çalışmıyor mu? Yetkili servis ile iletişim kurun (servis kitapçığındaki listeye bakın).

AKSESUARLAR

See page 91 and visit the brand website.

Caution: this booklet contains instructions for additional accessories. Please keep safe for future reference. Please contact the Customer Service for further information on how to purchase accessories.

Advarsel: Læs pjecen om "sikkerhedsretningslinjer" og anvisningerne grundigt før brug af apparatet.

IBRUGTAGNING

- Vask alle tilbehørsdelene (undtaget adapteren (E): Se afsnittet Rengøring) i varmt sæbevand før første ibrugtagning. Skyl dem, og tør dem af.
- Anbring apparatet på en plan, ren og tør flade. Kontroller, at hastighedsvælgeren (A1) står på position "0", og sæt derefter stikket i.

DA

- Der findes flere muligheder for at starte apparatet: (se diagram A1):
 - **Diskontinuerlig funktion (pulse):**
Stil hastighedsvælgeren (A1) på "pulse" position, som fungerer med intervaller for at have en bedre kontrol over tilberedningen.
 - **Konstant funktion:**
Stil hastighedsvælgeren (A1) på den ønskede position fra "1" til "max" afhængig af tilberedningen. Man kan skifte hastighed under tilberedningen.
- Stil knappen (A1) tilbage på "0" for at standse apparatet.

Vigtigt: Apparatet kan kun starte, hvis klappen (A5) og multifunktionsarmen (A3) er blokeret. Hvis klappen (A5) og/eller multifunktionsarmen (A3) åbnes, mens apparatet kører, vil det straks standse. Lås klappen og/eller multifunktionsarmen fast, stil hastighedsvælgeren (A1) tilbage på position "0", og start apparatet igen på normal vis ved at vælge den ønskede hastighed.

1 - BLANDE / ÆLTE / PISKE / EMULGERE

Afhængig af hvilke ingredienser, der bruges, giver skålen i rustfrit stål (B1) med låget (B2) mulighed for at tilberede op til 1,8 kg lys dej.

ANVENDT TILBEHØR: Skål i rustfrit stål (B1), Låg (B2), Dejkrog (C1) eller omrører (C2) eller ballonpiskeris (C3).

1.1 - MONTERING AF TILBEHØRET

Følg diagrammerne 1.1 til 1.4.

1.2 - OPSTART

- Start apparatet ved at dreje hastighedsvælgeren (A1) hen på den ønskede position afhængig af opskriften.
- Apparatet starter med det samme. Man kan tilsætte ingredienser gennem lågets åbning (B2) under tilberedningen.
- Stil knappen (A1) tilbage på "0" for at standse apparatet.

Godt råd :

ÆLTE (Maksimal tidsforbrug: 13 minutter).

- Brug dejkrogen (C1) ved hastighed "1". Man kan ælte op til 500 g mel (f.eks.: til franskbrød, grovbrød, mørdej osv.).

BLANDE (Maksimal tidsforbrug: 13 minutter).

- Brug omrøreren (C2) ved hastighed "1" til "6/max".
- Man kan blande op til 1,8 kg tynd dej (sandkagedej, småkagedej osv.).
- **Brug aldrig omrøreren (C2) til at ælte tyk dej.**

- **PISKE /EMULGERE** (Maksimal tidsforbrug: 10 minutter).
- Brug ballonpiskeriset (C3) ved hastighed "1" til "6/max".
- Man kan tilberede: Mayonnaise, aioli, saucer, æggehvider (op til 8 æggehvider), flødeskum (op til 500 ml) osv.
- **Brug aldrig ballonpiskeriset (C3) til at ælte tyk dej eller til at blande tynd dej.**

Afmontering af tilbehøret: Vent til apparatet er helt standset, og udfør så monteringen i en omvendt rækkefølge ved at følge diagrammerne 1.4 til 1.1.

2 - BLENDE / BLANDE / RØRE (AFHÆNGIG AF MODELLEN)

Afhængig af de anvendte ingredienser kan man tilberede op til 1,25 l tynd dej med blenderskålen (D).

DA

ANVENDT TILBEHØR: Blenderskål (D/L).

2.1 - MONTERING AF TILBEHØRET

Følg diagrammerne 2.1 til 2.3 og 10.

2.2 - OPSTART (Maksimal tidsforbrug: 3 minutter).

- Start apparatet ved at dreje hastighedsvælgeren (A1) på den ønskede position afhængig af opskriften (fra hastighed 4 til Max eller pulse). Brug "pulse" positionen for at have en bedre kontrol over tilberedningen.
- Man kan tilsætte ingredienser gennem doseringsproppens åbning (D2, L5) under tilberedningen.

Gode råd:

- Man kan tilberede:
 - Fint blendede supper, saucer, cremer, frugtmos, milkshakes og cocktails.
 - Tynd dej (til pandekager, beigneter, clafoutis, buddinger osv.).
- Hvis ingredienserne sidder fast på siderne af skålen under tilberedningen, stands apparatet, vent til apparatet er fuldstændig stoppet. Tag blenderskålen af, skub ingredienserne ned på klingens med en spatel, og sæt derefter blenderskålen tilbage i apparatet for at genoptage tilberedningen.

Afmontering af tilbehøret: Vent til apparatet er helt standset, før du fjerner blenderkanden, og udfør så monteringen i en omvendt rækkefølge ved at følge diagrammerne 2.3 til 2.1 og 10.

3 - HAKKE (AFHÆNGIG AF MODELLEN)

ANVENDT TILBEHØR: Adapter til tilbehør (E), Hakkeudstyr (F)

3.1 - MONTERING AF ADAPTEREN TIL HAKKEUDSTYRET

Følg diagrammerne 9 og 10 og så 3.1 til 3.3.

3.2 - MONTERING AF HAKKEUDSTYRET

- Start apparatet ved at sætte hastighedsvælgeren (A1) på "3" eller "4".
- Kom kødet ned gennem påfyldningstragten et stykke ad gangen ved hjælp af nedstopperen (F7). **Skub aldrig ingredienserne ned med fingrene eller køkkenredskaber.**
 - Du kan hakke op til 3 kg kød, Maksimal tidsforbrug: 10 minutter.

Gode råd:

- Forbered den mængde ingredienser, der skal hakkes (hvis det er kød, skal det udbenes, befries for sener og nerver og skæres i tern på ca. 2x2 cm).
- Kontroller, at kødet er optøet.

Afmontering af tilbehøret: Vent til apparatet er helt standset, og udfør så monteringen i en omvendt rækkefølge ved at følge diagrammerne 10, 3.3 til 3.1 og 9.

4 - RIVE / SNITTE (AFHÆNGIG AF MODELLEN)

ANVENDT TILBEHØR: Adapter til tilbehør (E), Grøntsagsjern (G), Cylindere (afhængig af model).

4.1 - MONTERING AF TILBEHØR

Følg diagrammerne 10 og 9 og så 4.1 til 4.2.

4.2 - OPSTART

DA

- Start apparatet ved at sætte hastighedsvælgeren (A1) på "3" for at skære og på "4" for at rive.
- Kom ingredienserne ned gennem påfyldningstragten på holderen ved hjælp af nedstopperen (G2).

Skub aldrig ingredienserne ned med fingrene eller køkkenredskaber.

- Du kan tilberede op til 2 kg mad, Maksimal tidsforbrug: 10 minutter.
- Med cylindrene kan man:
 - Rive groft (G4) / rive fint (G5): Gulerødder, knoldselleri, kartofler, ost, m.m.
 - Snitte i tykke skiver (G3): Kartoffler, gulerødder, agurker, æbler, rødbeder, m.m.
 - Kartoffelrivejern (G6): Kartoffler, parmesan, m.m.

Afmontering af tilbehøret: Vent til apparatet er helt standset, og udfør så monteringen i en omvendt rækkefølge ved at følge diagrammerne 10, 4.2 til 4.1 og 9.

5 - PRESSE SAFT FRA FRUGTER OG GRØNTSAFER (AFHÆNGIG AF MODELLEN)

ANVENDT TILBEHØR: amlet saftcentrifuge (H).

5.1 - MONTERING AF SAFTCENTRIFUGEN

Følg diagrammerne 5.1 til 5.6.

5.2 - OPSTART OG GODE RÅD (Maksimal tidsforbrug: 10 minutter).

- Skær frugterne og/eller grøntsager i stykker.
- Start apparatet ved at sætte hastighedsvælgeren (A1) på "3".
- Indsæt ingredienserne i lågets indføringsrør (H2) ved at presse dem forsigtigt med presseren (H1).
- Tilbered aldrig mere end 5 gange 500 g ingredienser ad gangen, uden at lade apparatet hvile et godt stykke tid.
- **Vigtigt:** Rens filteret (H3) og juiceindsamleren, efter der er brugt 300g ingredienser.

Gode råd:

- Du kan lave juice af: gulerødder, tomater, æbler, druer, hindbær osv., men det er ikke muligt at udvinde juice fra visse frugter og grøntsager: bananer, avocadoer, brombær, visse æblesorter osv.
- Skræl de frugter, der har tykke skræller. Tag stenene ud og fjern den midterste del af ananas.
- Drik juicen, lige efter den er tilberedt.

Afmontering af tilbehøret: Vent, til apparatet og det roterende filter er stoppet fuldstændigt, før tilbehøret fjernes fra apparatet. Udfør så monteringen i en omvendt rækkefølge ved at følge diagrammerne 5.6 til 5.1.

6 - HAKKE SMÅ MÆNGDER MEGET FINT (AFHÆNGIG AF MODELLEN)

ANVENDT TILBEHØR: Låg til minihakker (N1), skål til minihakker (N2)

6.1 - MONTERING AF TILBEHØRET

Følg diagrammerne 10 og 6.1 til 6.2.

6.2 - OPSTART

• Med minihakkeren kan følgende hakkes fint:

- friske krydderurter: 10 g maks. / 10 sek. maks. / hastighed "4"

- tørrede frugter / oksekød (udskæringer og kød uden ben) 100g maks. / 10 sek. maks. / hastighed "1"

- grøntsagspuré: 150 g maks. / 20 sek. maks. / "impuls" eller hastighed "1"

• Denne hakkemaskine er ikke beregnet til hårde produkter som kaffebønner, hårde krydderier eller væsker.

Afmontering af tilbehøret: Vent til apparatet er helt standset, og udfør så monteringen i en omvendt rækkefølge ved at følge diagrammerne 10, 6.2 og 6.1.

DA

7 - AINDSTILLING AF LEDNINGENS LÆNGDE (se A7)

8 - GROVHAKNING AF SMÅ MÆNGDER (AFHÆNGIG AF MODELLEN)

ANVENDT TILBEHØR: Samlet kværn.

- Hakke følgende ingredienser på nogle få sekunder med pulsfunktionen: Tørrede figer, tørrede abrikoser osv. Maks. mængde/tid: 100g / 5s

RENGØRING

- Tag stikket ud.
- Nedsænk aldrig motorblokken (A) eller adapteren (E) i vand, og hold dem aldrig under rindende vand. Tør dem af med en tør eller let fugtig klud.
- Sørg for at afmontere og skylle tilbehør af umiddelbart efter brug.

Vær altid forsigtig, når du håndterer klingerne, da de kan være meget skarpe. (diagram 10).

- Vask, skyl og tør tilbehøret. Disse kan komme i en opvaskemaskine med undtagelse af metalkomponenterne til hakkehovedet: hoveddelen (F), æltekrogen (C1) og piskeriset (C2).

HVIS APPARATET IKKE VIRKER?

Se kapitlet "før første anvendelse".

Virker apparatet stadig ikke? Kontakt et autoriseret serviceværksted (se listen i servicehæftet).

TILBEHØR

Se side 91, og besøg mærkets hjemmeside.

Bemærk: Denne pjece indeholder anvisninger til ekstratilbehør. Gem den til senere reference. Kontakt kundeservice for yderligere oplysninger om at købe tilbehør.

Advarsel: Les heftet "Sikkerhetsbestemmelser" og brukerveiledningen nøye før første bruk.

IGANGSETTING

- Alle tilbehørsdelene må vaskes med såpevann før de brukes for første gang (unntatt adapteren (E): se avsnittet om rengjøring). Skyll og tørk.
- Sett apparatet på en jevn, ren og tørr overflate, og sørg for at hastighetsbryteren (A1) står på posisjon "0" før apparatet kobles til.
- Apparatet har flere kjøremoduser (se diagram A1) :

- Intervall (puls):

Vri hastighetsbryteren (A1) til posisjon "pulse" i flere korte omganger for å ha bedre kontroll over blandingen.

- Kontinuerlig:

Vri hastighetsbryteren (A1) til en posisjon fra "1" til "6/max" avhengig av oppskriften. Du kan endre hastigheten mens apparatet går.

- Vri bryteren (A1) tilbake til "0" for å slå av apparatet.

Viktig: Apparatet starter ikke opp hvis dekselet (A5) og hodet (A3) ikke er låst. Hvis du låser opp dekselet (A5) og/eller hodet (A3) mens apparatet går, stopper apparatet med en gang. Lås fast dekselet og/eller hodet, sett hastighetsbryteren (A1) tilbake på "0", og start opp apparatet som vanlig ved å velge en hastighet.

1 - BLANDE / ELTE / VISPE / EMULGERE / PISKE

Avhengig av typen matvare, er bollen (B1) og lokket (B2) beregnet på å tilberede 1,8 kg lys deig.

TILBEHØR: Stålbolle (B1), Lokk (B2), Eltekrok (C1) eller blandekniv (C2) eller ballongvisp (C3).

1.1 - MONTERE TILBEHØRSDELENE

Følg diagrammene fra 1.1 til 1.4.

1.2 - IGANGSETTING

- Start apparatet ved å sette hastighetsbryteren (A1) på ønsket posisjon avhengig av oppskriften.
- Apparatet setter straks i gang. Du kan tilføye ingredienser gjennom sjakten i lokket (B2) mens apparatet er i gang.
- Vri bryteren (A1) tilbake til "0" for å slå av apparatet.

Råd:

ELTE (aksimalt tidsforbruk: 13 minutter).

- Bruk eltekroken (C1) på hastighet "1". Du kan elte inntil 500 g mel (f.eks.: hvetebrød, grovbrød, mørdeig, paideig ...).

BLANDE (Maksimalt tidsforbruk: 13 minutter).

- Bruk blandekniven (C2) på hastighet "1" til "6/max".

- Du kan blande inntil 1,8 kg lett deig (formkake, sukkerbrød ...).

- **Bruk aldri blandekniven (C2) til å elte tunge deiger.**

- **VISPE / EMULGERE / PISKE** (Maksimalt tidsforbruk: 10 minutter).
- Bruk ballongvispen (C3) på hastighet "1" til "6/max".
- Du kan tilberede: majones, aioli, sauser, piskede eggehviter (inntil åtte eggehviter), pisket krem (inntil 5 dl).
- **Bruk aldri ballongvispen (C3) til å elte tunge deiger eller blande lette deiger.**

Demontere tilbehørsdelene: Vent til apparatet stopper helt og fortsett i motsatt rekkefølge av monteringen, fra diagram 1.4 til 1.1.

2 - MIKSE/BLANDE / BLENDE (AVHENGIG AV MODELL)

Avhengig av typen matvare er blenderkannen (D) beregnet på å tilberede 1,5 l tykke blandinger og 1,25 l flytende blandinger.

TILBEHØR: Blandebolle (D ou L).

NO

2.1 - MONTERE TILBEHØRSDELENE

Følg diagrammene fra 2.1 til 2.3 og 10.

2.2 - IGANGSETTING (Maksimalt tidsforbruk: 3 minutter).

- Start apparatet ved å sette hastighetsbryteren (A1) på ønsket posisjon avhengig av oppskriften (fra hastighet 4 til Max eller Puls). Med "Pulse"-funksjonen kontrollerer du blandingen bedre, og blandingen blir jevnere.
- Du kan tilsette ingredienser gjennom sjakten i doseringskorken (D2/L5) mens apparatet går.

Råd:

- Du kan tilberede:
 - Finmikset suppe, saus, kompott, milkshake, cocktail.
 - Flytende rører (pannekaker, vafler, fritryrbakverk ...).
- Hvis ingredienser kleber seg til sidene i kannen mens de blandes, må du slå av apparatet, vente til apparatet har stanset helt, og ta av blenderkannen og få ingrediensene ned på bladene. Bruk en spatel. Sett blenderkannen tilbake på plass og fortsett blandingen.

Demontere tilbehørsdelene: Vent til apparatet stopper helt før du fjerner blenderkannen og gå frem i motsatt rekkefølge av monteringen, fra diagram 2.3 til 2.1 og 10.

3 - KVERNE (AVHENGIG AV MODELL)

TILBEHØR: Tilbehørholder (E), Montert kvernehode (F)

3.1 - MONTERE KVERNEADAPTEREN

Følg diagram 9, 10 og deretter fra 3.1 til 3.3.

3.2 - IGANGSETTING

- Slå på apparatet ved å sette hastighetsbryteren (A1) på hastighet "3" eller "4".
- Ha kjøttet ned i sjakten bit for bit, og skyv det ned med stapperen (F7). Bruk aldri fingrene eller redskaper til å skyve ingrediensene ned i sjakten.
 - Du kan hakke opptil 3 kg kjøtt., maksimalt tidsforbruk: 10 minutter.

Råd:

- Tilbered på forhånd hele mengden som skal kvernes (kjøtt: ta ut ben, brus, nerver, og skjær det i biter på ca. 2 x 2 cm).
- Sørg for at kjøttet er fullstendig opptint.

Demontere tilbehørsdelene: Vent til apparatet stopper helt og fortsett i motsatt rekkefølge av monteringen, diagram 10, fra 3.3 til 3.1 og så 9.

4 - RIVE/SKJÆRE (AVHENGIG AV MODELL)

TILBEHØR: Tilbehørholder (E), Montert grønnsakskutter (G), Tromler (avhengig av modell)

4.1 - MONTERE TILBEHØRSDELENE

Følg diagram 10, 9 og deretter fra 4.1 til 4.2.

4.2 - IGANGSETTING

• Slå på apparatet ved å sette hastighetsbryteren (A1) på hastighet "3" for å skjære, eller "4" for å rive.

• Ha ingrediensene ned i sjakten på trommelhuset, og skyv dem ned med stapperen (G2).

Bruk aldri fingrene eller redskaper til å skyve ned ingrediensene.

- Du kan tilberede opptil 2 kg mat, maksimalt tidsforbruk: 10 minutter.
- Tromlene kan brukes til:
 - Grovriving (G4) / finriving (G5): gulrøtter, sellerirot, poteter, ost ...
 - Tykke skiver (G3): poteter, gulrøtter, agurk, epler, rødbeter ...
 - Ekstra fin riving (G6): poteter, parmesan ...

Demontere tilbehørsdelene: Vent til apparatet stopper helt og fortsett i motsatt rekkefølge av monteringen, diagram 10, 4.2, 4.1 og 9.

5 - SAFTPRESSE TIL FRUKT OG GRØNNSAKER (AVHENGIG AV MODELL)

TILBEHØR: Montert saftpresse (H)

5.1 - SETTE SAMMEN SAFTPRESSEN

Følg diagrammene fra 5.1 til 5.6.

5.2 - IGANGSETTING (maksimalt tidsforbruk: 10 minutter).

- Skjær frukten og/eller grønnsakene i biter.
- Slå på apparatet ved å sette hastighetsbryteren (A1) på hastighet "3".
- Legg ingrediensene i materøret i lokket (H2) og skyv dem langsomt ned ved hjelp av presseren (H1).
- Ikke press mer enn 5 ganger 500 g frukt/grønnsaker sammenhengende uten å la apparatet hvile fullstendig.
- **Viktig:** Rengjør filteret (H3) og justanken (H4) etter hver 300 g ingredienser.

Råd:

- Du kan lage jus av: Gulrøtter, tomater, epler, druer, bringebær osv., men det er enkelte frukter og grønnsaker man ikke kan hente ut juice fra: Bananer, avokado, pærer, bjørnebær, enkelte typer epler osv.
- Skrell frukt med tykt skall, fjern steinene og ta ut midten av ananas.
- Drikk jusen rett etter tilberedning.

Demontere tilbehørsdelene: Vent til apparatet og rotasjonsfilteret har stoppet helt før du fjerner tilbehør fra apparatet. Gå frem i motsatt rekkefølge av monteringen, fra diagram 5.6 til 5.1.

6 - FINKVERNE SMÅ MENGDER (AVHENGIG AV MODELL)

TILBEHØR: Mini chopper-lokk (N1), mini chopper-bolle (N2)

6.1 - MONTERE TILBEHØRSDELENE

Følg diagrammene 10, 6.1 og 6.2.

6.2 - IGANGSETTING

- Med mini chopper kan du finkutte:
 - Friske urter: Maks. 10 g / maks. 10 sek. / hastighet «4»
 - Tørkede frukter / kjøtt (benløst og trimmet): Maks. 100 g / maks. 10 sek. / hastighet «1»
 - Grønnsakspuré: Maks. 150 g / maks. 20 sek. / «pulse» eller hastighet «1»
- Kvernen er ikke egnet for harde produkter som kaffebønner og harde krydder eller for væsker.

Demontere tilbehørsdelene: Vent til apparatet stopper helt og fortsett i motsatt rekkefølge av monteringen, diagram 10, 6.2 og 6.1.

NO

7 - LENGDEINNSTILLING AV LEDNINGEN (se A7)

8 - GROVHAKKING AV SMÅ MENGDER (AVHENGIG AV MODELL)

TILBEHØR: Montert kvern.

- Kverne på noen sekunder med pulse-funksjonen: tørket fiken, tørket aprikos... Mengde/maks tid: 100 g / 5 s

RENGJØRING

- Trekk ut kontakten.
- Ikke dypp motorenheten (A) eller adapteren (E) ned i vann eller hold dem under rennende vann. Tørk dem av med en tørr eller lett fuktet klut.
- Ta utstyret fra hverandre og skyll det straks etter bruk.

Hånder alle knivene forsiktig slik at du ikke skader deg. (diagram 10).

- Vask, skyll og tørk tilbehøret: Det er egnet for oppvaskmaskin, med unntak av metalldeleer i hakkerhodet: Hoveddel (F), knaenhet (C1) og mikser (C2).

HVA GJØR JEG HVIS APPARATET IKKE FUNGERER?

e først kapittelet «Før første gangs bruk».

Virker apparatet fortsatt ikke? Ta kontakt med et godkjent servicesenter (se listen i serviceheftet).

TILBEHØRSDELER

Se side 91 og gå til merkets nettsted.

OBS: Dette heftet inneholder veiledninger for ekstra tilbehør. Oppbevar det for fremtidig bruk. Vennligst ta kontakt med kundeservice for mer informasjon om kjøp av tilbehør.

Varning: Läs häftet med "säkerhetsföreskrifter" noggrant före första användningen.

FÖRSTA ANVÄNDNINGEN

- Diska alla tillbehör noggrant med vatten och handdiskmedel innan du använder apparaten första gången (utom adaptorn (E): se avsnittet Rengöring). Skölj och torka dem.
- Placera apparaten på en plan, ren och torr yta, kontrollera att motorreglaget (A1) är i position "0" och sätt sedan i kontakten.
- Det finns flera alternativ för att starta apparaten: (se diagram A1) :
 - **Oregelbunden körning (pulse):**
Vrid motorreglaget (A1) till positionen "pulse" stegvis för att få bättre kontroll över tillredningen.
 - **Kontinuerlig körning:**
Vrid motorreglaget (A1) till önskad position från "1" till "6/max", efter önskad tillredning. Du kan ändra inställningen under tillredningen.
- Vrid tillbaka reglaget (A1) till "0" för att stanna apparaten.

SV

Viktigt: Apparaten kan bara startas om säkerhetsluckan (A5) och multifunktionsenheten (A3) är låsta. Om du öppnar säkerhetsluckan (A5) och/eller multifunktionsenheten (A3) när apparaten är igång, stannar den direkt. Lås säkerhetsluckan och/eller multifunktionsenheten igen, för tillbaka motorreglaget (A1) till position "0" och fortsätt sedan på normalt sätt för att starta apparaten genom att välja önskad hastighet.

1 - BLANDA / KNÅDA / VISPA

Beroende på livsmedlens egenskaper kan du bereda upp till 1,8 kg luftige deg med hjälp av den rostfria skålen (B1) och locket (B2).

TILLBEHÖR SOM ANVÄNDS: Rostfri skål (B1), Lock (B2), Degkrok (C1) eller blandare (C2) eller ballongvisp (C3).

1.1 - MONTERA TILLBEHÖREN

Följ diagrammen från 1.1 till 1.4.

1.2 - STARTA APPARATEN

- Starta apparaten genom att vrida motorreglaget (A1) till önskad position enligt det recept du följer.
- Du kan tillsätta livsmedel genom öppningen i locket (B2) under tillredningen.
- Vrid tillbaka reglaget (A1) till "0" för att stanna apparaten.

Tips :

KNÅDA (Maximal användningstid: 13 minuter).

- Använd degkroken (C1) med hastigheten "1". Du kan knåda upp till 500 g mjöl (t.ex: bröd, fullkornsbröd, mördeg).

BLANDA (Maximal användningstid: 13 minuter).

- Använd blandaren (C2) med hastigheten "1" till "6/max".

- Du kan blanda upp till 1,8 kg lätt deg eller smet (sockerkaka, kakor...).

- **Använd aldrig blandaren (C2) för att knåda tunga degar.**

- **VISPA** (Maximal användningstid: 10 minuter).
- Använd ballongvispen (C3) med hastigheten "1" till "6/max".
- Du kan göra: majonnäs, aioli, såser, uppvispad äggvita (upp till 8 äggvitor), vispad grädde (upp till 500 ml)...
- **Använd aldrig ballongvispen (C3) för att knåda tunga degar eller blanda lätta degar eller smet.**

Ta loss tillbehören: Vänta tills maskinen stannat helt och ta sedan isär den i omvänd ordning mot monteringen, enligt diagrammen från 1.1 till 1.4.

2 - RÖRA / BLANDA / MIXA (BEROENDE PÅ MODELL)

Beroende på livsmedlet kan du tillreda upp till 1,5 l tjock blandning och 1,25 l vätska i mixerbägaren (D).

TILLBEHÖR SOM ANVÄNDS: Mixerbägare (D/L).

2.1 - MONTERA TILLBEHÖREN

Följ diagrammen från 2.1 till 2.3 och 10.

2.2 - STARTA APPARATEN (Maximal användningstid: 3 minuter).

- Starta apparaten genom att vrida motorreglaget (A1) till önskad position enligt det recept du följer (från varvtal 4 till Max eller Pulse). För att få bättre kontroll över mixningen och en bättre blandning under tillredningen kan du använda positionen "Pulse".
- Du kan tillsätta livsmedel genom öppningen i pluggen (D2, L5) under tillredningen..

Tips :

- Du kan göra:
 - Fint mixade soppor, krämer, mos, mjölkdrinkar och cocktails.
 - Lätt smet (pannkakor, munkar, sockerkakor osv...).
- Om ingredienserna fastnar på sidorna av mixerbägaren under mixningen stannar du apparaten, invänta fullständig avstängning av apparaten, tar loss mixerbägaren, användning av en spatel, för ner ingredienserna mot knivbladen och sätter sedan tillbaka mixerbägaren för att fortsätta tillredningen.

Ta loss tillbehören: Vänta tills maskinen stannat helt innan du tar bort mixerkanan och ta sedan isär delarna i omvänd ordning mot monteringen, enligt diagrammen från 2.3 till 2.1 samt 10.

3 - MALA (BEROENDE PÅ MODELL)

TILLBEHÖR SOM ANVÄNDS: Tillbehörshållare (E), Kvarnenhet (F)

3.1 - MONTERA HACKADAPTERN

Följ diagram 9, 10 och sedan från 3.1 till 3.3.

3.2 - STARTA APPARATEN

- Starta apparaten genom att vrida på motorreglaget (A1) till hastighet "3" eller "4"
- För in köttet i röret bit för bit med hjälp av mataren (F7) **Tryck aldrig ner ingredienser med fingrarna eller med några köksredskap i röret.**
 - Du kan hugga upp till 3 kg kött, maximal användningstid: 10 minuter.

Tips :

- Förbered allt du ska hacka (för kött ska du ta bort ben, brosk och senor och skära det i bitar på ca. 2 x 2 cm)
- Kontrollera att köttet är helt tinat.

Ta loss tillbehören: Vänta tills maskinen stannat helt och ta sedan isär den i omvänd ordning mot monteringen, enligt diagram 10, från 3.3 till 3.1, och sedan diagram 9..

4 - RIVA / SKIVA (BEROENDE PÅ MODEL)

TILLBEHÖR SOM ANVÄNDS: Tillbehörshållare (E), Grönsaksskärare (G), Trummor (beroende på modell)

4.1 - MONTERA TILLBEHÖREN

Följ diagram 10, 9 och sedan från 4.1 till 4.2.

4.2 - STARTA APPARATEN

- Starta apparaten genom att vrida på motorreglaget (A1) till hastighet "3" för att skiva eller "4" för att riva
- Tillsätt livsmedlen i magasinets rör med hjälp av mataren (G2).

Tryck aldrig ner ingredienser med fingrarna eller med några köksredskap.

- Du kan förbereda upp till 2 kg mat, maximal användningstid: 10 minuter.

Detta kan du göra med trummorna:

- Riva grovt (G4) / riva fint (G5): morötter, rotselleri, potatis, ost
- Skiva grovt (G3): potatis, morötter, gurka, äpplen, betor
- Potatispannkakor (G6): potatis, parmesanost...

Ta loss tillbehören: Vänta tills maskinen stannat helt och ta sedan isär den i omvänd ordning mot monteringen, enligt diagram 10, 4.2, 4.1 och 9.

5 - CENTRIFUGERA FRUKT OCH GRÖNSAKER (BEROENDE PÅ MODEL)

TILLBEHÖR SOM ANVÄNDS: Centrifugenhet (H)

5.1 - MONTERA CENTRIFUGEN

Följ diagrammen från 5.1 till 5.6.

5.2 - STARTA APPARATEN (Maximal användningstid: 10 minuter).

- Skär frukt och/eller grönsaker i bitar.
- Starta apparaten genom att vrida på motorreglaget (A1) till hastighet "3".
- Tillsätt ingredienserna genom matningsröret i locket (H2), tryck långsamt ned dem med hjälp av påtryckaren (H1).
- Tillred aldrig mer än 5 gånger 500 g livsmedel efter varandra utan att låta apparaten vila helt.
- **Viktigt!** Rengör filtret (H3) och juiceuppsamlaren (H4) varje gång 300 g ingredienser körts i maskinen.

Tips :

- Du kan göra juice av: morötter, tomater, äpplen, vindruvor, hallon m.m. Däremot är det inte möjligt att extrahera juice från vissa frukter och grönsaker: banan, avokado, päron, svarta vinbär, vissa äpplen m.m.
- Skala frukter med tjockt skal, ta bort kärnorna och mitten på ananasfrukter.
- Drink juicen nypressad.

Ta loss tillbehören: Vänta tills maskinen och rotationsfiltret stannat helt innan du tar bort tillbehören från maskinen. Ta isär delarna i omvänd ordning mot monteringen, enligt diagrammen från 5.6 till 5.1.

6 - HACKA MYCKET FINT I SMÅ MÄNGDER (BEROR PÅ MODELLEN)

TILLBEHÖR SOM ANVÄNDS: Minihackarens lock (N1), minihackarens skål (N2)

6.1 - MONTERA TILLBEHÖREN

Följ diagram 10, 6.1 och 6.2.

6.2 - STARTA APPARATEN

- Med minihackaren kan du finhacka:
 - färska örter: max 10 g / max 10 sek / hastighet "4"
 - torkad frukt / biff (benfritt och putsat kött): max 100 g / max 10 sek / hastighet "1"
 - grönsakspuré: max 150 g / max 10 sek / "puls" eller hastighet "1"
- Kvarnen är inte avsedd för hårda produkter såsom kaffeböner eller hårda kryddor, och inte heller för vätskor.

Ta loss tillbehören: Vänta tills maskinen stannat helt och ta sedan isär delarna i omvänd ordning mot monteringen, enligt diagram 10, 6.2 och 6,1.

SV

7 - JUSTERING AV SLADDLÄNGD (se A7)

8 - GROVHACKA SMÅ MÄNGDER (BEROR PÅ MODELLEN)

TILLBEHÖR SOM ANVÄNDS: Hackenhet.

- Hacka på några sekunder i pulsläget: torkade fikon, torkade aprikoser. Maximal mängd/tid: 100 g/5 sekunder

RENGÖRING

- Dra ut kontakten ur eluttaget.
- Nedsänk aldrig motorenheten (A) eller adaptern (E) i vatten eller under rinnande vatten. Torka av dem med en torr eller lätt fuktad trasa.
- Ta isär alla delar och skölj tillbehören snabbt efter användningen.

Hantera kniven med försiktighet, du kan göra dig illa på den. (diagram 10).

- Diska, skölj och torka tillbehören. De kan diskas i diskmaskin, med undantag för alla metallkomponenter i kvarnhuvudet: kroppen (F), knådaren (C1) och mixern (C2).

VAD GÖR JAG OM APPARATEN INTE FUNGERAR?

se kapitlet "före första användning".

Fungerar din maskin fortfarande inte? Kontakta ett auktoriserat servicecenter (se listan i servicehäftet).

TILLBEHÖR

Se sida 91 och besök varumärkets webbsida.

Varning: Det här häftet innehåller anvisningar för ytterligare tillbehör. Förvara på säker plats för framtida användning. Kontakta kundservice för mer information om hur du köper tillbehör.

Varoitus : Lue turvallisuusohjeet ennen ensimmäistä käyttökertaa.

KÄYTTÖÖNOTTO

- Ese ennen ensimmäistä käyttökertaa kaikki osat paitsi sovitin (E) saippuavedellä. (Katso Puhdistusosio.) Huuhtele ja kuivaa.
- Aseta laite tasaiselle, puhtaalle ja kuivalle pinnalle ja varmista, että nopeudensäädin (A1) on 0- asennossa. Kytke laite sähköverkkoon.
- Voit käynnistää laitteen usealla tavalla: (katso kaaviota A1):
 - **Ajoittainen käyttö (sykäystoiminto):**
Käännä nopeudensäädin (A1) sykäysasentoon. Lyhyillä sykäyksillä hallitset parhaiten ruoanvalmistusta.
 - **Jatkuva käyttö:**
Käännä nopeudensäädin (A1) haluamaasi asentoon 1-asetuksen ja enimmäisasetuksen välillä valmistettavan ruoan mukaan. Voit vaihtaa nopeutta käytön aikana.
- Sammuta laite siirtämällä säädin (A1) takaisin 0-asentoon.

FI

Tärkeää: Laitetta ei voi käynnistää, elleivät kansi (A5) ja pää (A3) ole lukittuina. Jos avaat kannen (A5) ja/tai pään (A3) käytön aikana, laite pysähtyy. Sulje kansi ja/tai pää uudestaan, siirrä säädin (A1) takaisin 0-asentoon ja jatka laitteen käyttöönottoa normaalisti valitsemalla haluamasi nopeus.

1 - SEKOITUS / TAIKINAN ALUSTUS / VATKAUS / EMULGOINTI / VAAHDOTUS

Ainesosien ominaisuuksista riippuen voit valmistaa enintään 1,8 kg valo taikinaa käyttämällä ruostumattomasta teräksestä valmistettua kulhoa (B1) ja sen kantta (B2).

KÄYTETYT LISÄTARVIKKEET: Ruostumattomasta teräksestä valmistettu kulho (B1), Kansi (B2), Taikinakoukku (C1) tai sekoitusmela (C2) tai tiheä lankavispilä (C3).

1.1 - LISÄTARVIKKEIDEN ASENNUS

Noudata kaavioita 1.1–1.4.

1.2 - KÄYNNISTYS

- Käynnistä kääntämällä nopeudensäädinpainiketta (A1) reseptin mukaiseen asentoon.
- Voit lisätä aineksia kannen (B2) aukosta valmistuksen aikana.
- Sammuta laite siirtämällä säädin (A1) takaisin 0-asentoon.

Ohjeita:

TAIKINAN SEKOITTAMINEN (Maksimikäyttöaika: 13 minuuttia).

- Käytä taikinakoukku (C1) ja nopeutta 1. Voit sekoittaa enintään 500 g jauhoja (esim.: vaaleaa leipää, moniviljaleipää, murotaikinaa tai makeaa murotaikinaa).

SEKOITUS (Maksimikäyttöaika: 13 minuuttia).

- Käytä sekoitusmelaa (C2) 1-nopeuden ja enimmäisnopeuden välillä.

- Voit sekoittaa enintään 1,8 kg kevyttä taikinaa (esim. sokerikakku- tai keksitaikina).

- Älä käytä sekoitusmelaa (C2) raskaiden taikinoiden vaivaamiseen.

- **VATKAUS / EMULGOINTI / VAAHDOTUS** (Maksimikäyttöaika: 10 minuuttia).
- Käytä tiheää lankavispiilää (C3) 1-nopeuden ja enimmäisnopeuden välillä.
- Voit valmistaa esim. majoneesia, valkosipulimajoneesia, kastikkeita, munanvalkuaisvaahtoa (enintään 8 valkuaisesta) tai kermavaahtoa (enintään 500 ml).
- Älä käytä tiheää lankavispiilää (C3) raskaiden taikinoiden vaivaamiseen äläkä kevyiden taikinoiden sekoittamiseen.

Lisätarvikkeiden irrotus: Odota, että laite on täysin pysähtynyt, ja käy läpi kokoonpanovaiheet käänteisessä järjestyksessä, kaaviot 1.4:stä 1.1:een.

2 - HOMOGENOINTI / SEKOITUS / VATKAUS (MALLIKOHTAINEN)

Ruoka-aineiden tyypistä riippuen voit valmistaa sekoituskulhossa (D) enintään 1,5 l paksuja sekoituksia ja 1,25 l nestemäisiä sekoituksia.

KÄYTETYT LISÄTARVIKKEET: Sekoituskulho (D / L).

2.1 - LISÄTARVIKKEIDEN ASENNUS

Noudata kaavioita 2.1–2.3 sekä 10.

2.2 - KÄYNNISTYS (Maksimikäyttöaika: 3 minuuttia).

- Käynnistä kääntämällä nopeudensäädinpainiketta (A1) reseptin mukaiseen asentoon (nopeudesta 4 Max tai Pulse). Sykäystoiminnolla voit hallita sekoitusta paremmin ja lopputuloksesta tulee tasaisempi.
- Voit lisätä aineksia annostelutulpan (D2, L5) aukosta valmistuksen aikana.

FI

Ohjeita:

- Voit valmistaa seuraavia ruokia:
 - Hienoksi sekoitettuja keittoja, kastikkeita, kompotteja, pirtelöitä tai cocktaileja.
 - Kevyitä taikinoita (lettuja, munkeja, hedelmäkakkua tai luumupannukakkua).
- Jos ainekset tarrautuvat sekoituskulhon seinämiin sekoituksen aikana, pysäytä laite, odottaa täydellinen kattilan seisokin, irrota sekoituskulho ja pudota ainekset terille spaattelia käyttäen. Aseta sitten sekoituskulho takaisin ja jatka valmistusta.

Lisätarvikkeiden irrotus: Odota, että laite on täysin pysähtynyt, ennen kuin irrotat sekoitusastian, ja käy kokoonpanovaiheet läpi käänteisessä järjestyksessä, kaaviot 2.3:sta 2.1:een sekä 10.

3 - PILKKOMINEN (MALLIKOHTAINEN)

KÄYTETYT LISÄTARVIKKEET: Kiinnityskappale (E), Pilkkomispiä koottuna (F)

3.1 - PILKKOMISSOVITTIMEN ASENNUS

Noudata kaavioita 9 ja 10 ja sitten 3.1–3.3.

3.2 - KÄYNNISTYS

- Käynnistä laite kääntämällä säädintä (A1) nopeuteen 3 tai 4.
- Laita liha täyttöaukkoon pala palalta syöttöpainimen (F7) avulla. Älä koskaan työnnä aineksia täyttöaukkoon sormin tai keittiövälineillä.
 - Voit pilkkoa enintään 3 kg lihaa, maksimikäyttöaika: 10 minuuttia.

Ohjeita:

- Valmistele kaikki pilkottavat ainekset (poista lihasta luut, rustot ja jänteet ja leikkaa n. 2 x 2 cm:n paloiksi).
- Varmista, että liha on sulaa.

Lisätarvikkeiden irrotus: Odota, että laite on täysin pysähtynyt, ja käy kokoonpanovaiheet läpi käänteisessä järjestyksessä, kaaviot 10 sekä 3.3:sta 3.1:een ja sitten 9.

4 - RAASTO / VIIPALOINTI (MALLIKOHTAINEN)

KÄYTETYT LISÄTARVIKKEET: Kiinnityskappale (E), Koottu raastinosa (G), Rummut (mallikohtainen)

4.1 - LISÄTARVIKKEIDEN ASENNUS

Noudata kaavioita 10 ja 9 ja sitten 4.1–4.2.

4.2 - KÄYNNISTYS

- Käynnistä laite kääntämällä säädintä (A1) nopeuteen 3, jos haluat viipaleita tai nopeuteen 4, jos haluat raastetta.
- Vie ainekset kotelon syöttöaukosta ja ohjaa ne syöttöpainimen (G2) avulla. **Älä koskaan paina aineksia sormin äläkä keittiövälineillä.**
- Voit valmistaa jopa 2 kg ruokaa, maksimikäyttöaika: 10 minuuttia.
- Voit käyttää rumpuja seuraavasti:
 - Karkea raastinosa (G4) ja hieno raastinosa (G5) soveltuvat esim. porkkanoiden, juurisellerin, perunoiden tai juuston raastamiseen.
 - Viipalointiosalla (G3) saat paksuja viipaleita esim. perunoista, porkkanoista, kurkusta, omenoista tai punajuurista.
 - Perunaraastimella (G6) voit raastaa esim. perunoita ja pearsaania.

Lisätarvikkeiden irrotus: Odota, että laite on täysin pysähtynyt, ja käy kokoonpanovaiheet läpi käänteisessä järjestyksessä, kaaviot 10, 4.2, 4.1 ja 9.

5 - HEDELMÄ- JA VIHANNESMEHULINKO (MALLIKOHTAINEN)

KÄYTETYT LISÄTARVIKKEET: Koottu mehulinko (H)

5.1 - MEHULINGON KOKOAMINEN

Noudata kaavioita 5.1–5.6.

5.2 - KÄYNNISTYS (Maksimikäyttöaika: 10 minuuttia).

- Paloittele hedelmät ja/tai vihannekset.
- Käynnistä laite kääntämällä säädintä (A1) nopeuteen 3.
- Laita ainekset kannen syöttöputkeen (H2) ja paina niitä hitaasti työntimellä (H1).
- Käsittele enintään 5 kertaa 500 g aineksia antamatta laitteen levätä kunnolla välillä.
- **Tärkeää:** puhdistu suodatin (H3) ja mehunkeräin (H4) aina, kun laitteella on käsitelty 300 g aineksia.

Ohjeita:

- Mehua voi tehdä muun muassa porkkanoista, tomaateista, omenoista, viinirypäleistä ja vadelmista. Eräät hedelmät ja vihannekset, kuten banaanit, avokadot, karhunvatukat ja jotkin omenalajikkeet, eivät kuitenkaan sovellu mehustettaviksi.
- Kuori paksukuoriset hedelmät, poista siemenet ja irrota ananaksen keskiosa.
- Juo mehu heti valmistamisen jälkeen.

Lisätarvikkeiden irrotus: Odota, että laite ja pyörivä suodatin ovat täysin pysähtyneet, ennen kuin irrotat varusteen laitteesta. Käy kokoonpanovaiheet läpi käänteisessä järjestyksessä, kaaviot 5.6:sta 5.1:een.

6 - PIENTEN MÄÄRIEN PALOITTELU HYVIN HIENOKSI (MALLIKOHTAINEN)

KÄYTETYT LISÄTARVIKKEET: Pienoissilppurin kansi (N1), pienoissilppurin kulho (N2)

6.1 - LISÄTARVIKKEIDEN ASENNUS

Noudata kaavioita 10, 6.1 ja 6.2.

6.2 - KÄYNNISTYS

- Pienoissilppuri soveltuu seuraavanlaisten ainesten hienontamiseen:
 - tuoreet yrtit: enintään 10 g, enintään 10 sekuntia, nopeus "4"
 - kuivatut hedelmät tai (luuton ja trimmattu) naudanliha: enintään 100 g, enintään 10 sekuntia, nopeus "1"
 - vihannesse: enintään 150 g, enintään 20 sekuntia, "pulssi" tai nopeus "1"
- Tätä hienonninta ei ole tarkoitettu kovien ainesten, kuten kahvipapujen tai kovien mausteiden, jauhamiseen eikä nesteiden sekoittamiseen.

Lisätarvikkeiden irrotus: Odota, että laite on täysin pysähtynyt, ja käy kokoonpanovaiheet läpi käänteisessä järjestyksessä, kaaviot 10, 6.2 ja 6.1.

7 - JOHDON PITUUDEN SÄÄTÄMINEN (katso A7:ää)

FI

8 - PIENTEN MÄÄRIEN KARKEA PILKKOMINEN (MALLIKOHTAINEN)

KÄYTETYT LISÄTARVIKKEET: Survin koottuna.

- Paloitella sykäystoiminnolla muutaman sekunnin kerrallaan esim. kuivia viikunoita ja aprikooseja. Määrä/enimmäisaika: 100 g / 5 s

PUHDISTUS

- Katkaise sähkövirta.
- Älä upota moottoriyksikköä (A) äläkä sovitinta (E) veteen äläkä juoksevan veden alle. Pyyhi ne kuivalla tai hieman kostealla liinalla.
- Pura kokonaan ja huuhtelee varusteet heti käytön jälkeen.

Käsittele teriä varovasti, jotta et loukkaa itseäsi. (kaavio 10).

- Pese, huuhtelee ja kuivaa varusteet. Ne voi laittaa astianpesukoneeseen lukuun ottamatta jauhinpään metalliosia: runkoa (F), vatkainta (C1) ja sekoitinta (C2).

MITÄ TEHDÄ, JOS LAITE EI TOIMI?

Katso lukua "Ennen ensimmäistä käyttökertaa".

Eikö laite toimi vielääkään? Ota yhteyttä valtuutettuun huoltokeskukseen (luettelo on huoltokirjasessa).

LISÄTARVIKKEET

Katso sivua 91 ja käy merkin nettisivustolla.

Huomaa: tässä kirjasessa on ohjeita, jotka liittyvät lisävarusteisiin. Säilytä kirjanen myöhempiä tarvetta varten. Tarvittaessa asiakaspalvelu antaa mielellään lisätietoja varusteiden hankkimisesta.

Uwaga : Przed pierwszym użyciem dokładnie przeczytać instrukcję i broszurę „wskazówki dotyczące bezpieczeństwa”.

URUCHOMIENIE

- Przed pierwszym użyciem, należy umyć wszystkie części akcesoriów w wodzie z płynem do mycia (z wyjątkiem przejściówki (E): Patrz § Czyszczenie) Oplukać i wysuszyć.
- Umieścić urządzenie na płaskiej, czystej i suchej powierzchni sprawdzić, czy pokrętko do regulacji (A1) jest w położeniu „0” następnie podłączyć urządzenie.
- Uruchomienie można wykonać na kilka sposobów: (zob. schemat A1):

- raca przerywana (pulse):

Obrócić pokrętko do regulacji (A1) w pozycję „pulse” naciskając kilka razy dla uzyskania idealnej kontroli nad przygotowywanym produktem.

- Praca ciągła:

Obrócić pokrętko do regulacji (A1) w wybraną pozycję od „1” do „max” zależnie od przygotowywanego produktu. Pozycję można zmieniać w trakcie pracy.

- Aby wyłączyć urządzenie, należy ustawić pokrętko (A1) w pozycji „0”.

Ważna uwaga: Urządzenie można uruchomić tylko gdy pokrywa (A5) i głowica (A3) są zablokowane. Po odblokowaniu pokrywy (A5) i/lub głowicy (A3) w czasie działania, urządzenie wyłącza się. Zablokować ponownie pokrywę i/lub głowicę, ustawić w pozycji „0” pokrętko do regulacji (A1), następnie postępować w normalny sposób w celu uruchomienia urządzenia ustawiając wybraną prędkość.

PL

1 - MIESZANIE / WYRABIANIE CIASTA / UBIJANIE / WYTWARZANIE EMULSJI / ROZBĘTANIE

Zależnie od rodzaju produktów, pojemnik ze stali nierdzewnej (B1) i pokrywa (B2) umożliwiają przygotowanie do 1,8 kg lekkiego ciasta.

STOSOWANE AKCESORIA: Pojemnik ze stali nierdzewnej (B1) Pokrywa (B2) Hak do wyrabiania ciasta (C1) lub mieszadło (C2) lub trzepaczka (C3).

1.1 - MONTAŻ AKCESORIÓW

Postępować zgodnie ze schematami od 1.1 do 1.4.

1.2 - URUCHOMIENIE

- Uruchomić obracając pokrętko do regulacji (A1) w wybraną pozycję w zależności od przepisu.
- Urządzenie uruchamia się. Przez otwór w pokrywie (B2) można dodawać składniki w trakcie przyrządzania.
- Aby wyłączyć urządzenie, należy obrócić pokrętko (A1) w pozycję „0”.

Wskazówki:

WYRABIANIE CIASTA (Maksymalny czas pracy: 13 minut).

- Użyć hak do wyrabiania ciasta (C1) z prędkością od „1”. Można zagniatą do 500 g mąki (np.: chleb biały, chleb pełnoziarnisty, ciasto kruche, ciasto piaskowe, ...).

MIESZANIE (Maksymalny czas pracy: 13 minut).

- Użyć mieszadła (C2) z prędkością od „1” do „6/max”.
- Można wymieszać do 1,8 kg lekkiego ciasta (proszkowe, biszkoptowe...).
- **Nigdy nie używać mieszadła (C2) do wyrabiania ciast cięzkich.**

- **UBIJANIE / WYTWARZANIE EMULSJI / ROZBEŁTANIE** (Maksymalny czas pracy: 10 minut).
- Użyć trzepaczki (C3) z prędkością od „1” do „6/max”.
- Można przyrządzać: majonez, sos czosnkowy, sosy, pianę z białka (do 8 białek jajka), bitą śmietaną (do 500 ml)...
- **Trzepaczki (C3) nigdy nie należy używać do wyrabiania ciężkich ciast albo mieszania ciast lekkich.**

Demontaż akcesoriów: Zaczekać, aż urządzenie całkowicie się zatrzyma, i przystąpić do wykonywania czynności w kolejności odwrotnej do montażu, schematy od 1.4 do 1.1.

2 - HOMOGENIZACJA/MIESZANIE/MIKSOWANIE (ZALEŻNIE OD MODELU)

Zależnie od rodzaju potrawy w pojemniku (D) można przygotować do 1,5 litra gęstej mieszanki i 1,25 l płynnej mieszanki.

STOSOWANE AKCESORIA: Pojemnik (D / L).

2.1 - MONTAŻ AKCESORIÓW

Postępować zgodnie ze schematami od 2.1 do 2.3 i 10.

2.2 - URUCHOMIENIE (Maksymalny czas pracy: 3 minuty).

- Uruchomić obracając pokrętko do regulacji prędkości (A1) w wybraną pozycję w zależności od przepisu (z prędkością 4 do Max lub Pulse). W celu zapewnienia idealnej kontroli miksowania i dobrego rozmieszania potrawy należy używać pozycji „pulse”.
- Przez otwór na korek- dozownik (D2, L5) produkty można dodawać w trakcie przyrządzania.



Wskazówki:

- Można przyrządzać:
 - zmiksowane zupy, kremy, musy, milk-shake i koktajle.
 - ciasta płynne (naleśniki, pączki, gofry, biszkopty...).
- Jeżeli składniki przykleją się do ścianek pojemnika podczas miksowania, należy wyłączyć urządzenie, poczekać do całkowitego wyłączenia urządzenia. Zdjąć pojemnik, stosując łopatkę, zsunąć składniki na noże i założyć pojemnik w celu kontynuowania miksowania.

Demontaż akcesoriów: Przed wyjęciem pojemnika blendera czekać, aż urządzenie całkowicie się zatrzyma, i przystąpić do wykonywania czynności w kolejności odwrotnej do montażu, schematy od 2.3 do 2.1 i 10.

3 - MIELENIE (ZALEŻNIE OD MODELU)

STOSOWANE AKCESORIA: Przejsiółkowa mocująca (E), Zmontowana końcówka do mielenia (F)

3.1 - MONTAŻ PRZEJSIÓWKI DO MIELENIA

Postępować zgodnie ze schematami 9, 10, a następnie od 3.1 do 3.3.

3.2 - URUCHOMIENIE

- Uruchomić ustawiając pokrętko (A1) w pozycji „3” lub „4”.
- Mięso należy wkładać po kawałku do kominia i dociskać popychaczem (F7). Nigdy nie popychać składników palcami lub innymi narzędziami w kominie.
- Możesz posiekać do 3 kg mięsa, maksymalny czas pracy: 10 minut.

Wskazówki:

- Przygotować wszystkie produkty przeznaczone do zmielenia (w przypadku mięsa usunąć kości, chrząstki i ścięgna i pokroić mięso na kawałki o wielkości około 2x2 cm).
- Przed rozpoczęciem mielenia należy sprawdzić, czy mięso jest rozmrożone.

Demontaż akcesoriów: Zaczekać, aż urządzenie całkowicie się zatrzyma, i przystąpić do wykonywania czynności w kolejności odwrotnej do montażu, schematy 10, od 3.3 do 3.1, a następnie 9.

4 - TARCIE / KROJENIE (ZALEŻNIE OD MODELU)

STOSOWANE AKCESORIA: Przejściówka mocująca (E), Zmontowana szatkownica (G), Bębny (zależnie od modelu)

4.1 - MONTAŻ AKCESORIÓW

Postępować zgodnie ze schematami 10, 9, a następnie od 4.1 do 4.2.

4.2 - URUCHOMIENIE

- Uruchomić ustawiając pokrętko (A1) w pozycji „3” do krojenia i na prędkość „4” do tarcia.
- Produkty należy wkładać w kominek obudowy i dociskać lekko za pomocą popychacza (G2).
- Nigdy nie popychać składników palcami lub innymi narzędziami.**
- Możesz przygotować do 2 kg żywności, maksymalny czas pracy: 10 minut.
- Za pomocą bębnow można wykonać:
 - Tarcie grube (G4) / tarcie drobne (G5): marchew, seler, ziemniaki, ser,...
 - Krojenie grube (G3): ziemniaki, marchew, ogórki, jabłka, buraki,...
 - Ucieranie (G6): ziemniaki, parmezan...

Demontaż akcesoriów: Zaczekać, aż urządzenie całkowicie się zatrzyma, i przystąpić do wykonywania czynności w kolejności odwrotnej do montażu, schematy 10, 4.2, 4.1 i 9.

5 - WYCISKANIE SOKU Z OWOCÓW I WARZYW (ZALEŻNIE OD MODELU)

STOSOWANE AKCESORIA: Zmontowana sokowirówka (H)

5.1 - MONTAŻ SOKOWIRÓWKI

Postępować zgodnie ze schematami od 5.1 do 5.6.

5.2 - URUCHOMIENIE (Maksymalny czas pracy: 10 minut).

- Pokroić owoce i/lub warzywa na kawałki
- Uruchomić ustawiając pokrętko (A1) w pozycji „3”.
- Włożyć składniki do podajnika w pokrywie (H2), popchnąć je delikatnie za pomocą popychacza (H1).
- Nie przetwarzać więcej niż 5 porcji po 500 g produktów bez przerwy umożliwiającej całkowite schłodzenie urządzenia.
- **Ważne:** po wyciśnięciu każdego 300 g składników wyczyścić filtr (H3) i zbiornik na sok (H4).

Wskazówki:

- Sok można wycisnąć z: marchwi, pomidorów, jabłek, winogron, malin itp., lecz nie nadają się do tego niektóre warzywa i owoce: banany, awokado, gruszki, jeżyny, niektóre odmiany jabłek itp.
- Należy obrać owoce z grubą skórą, usunąć pestki, usunąć środkową część ananasa.
- Wypić sok bezpośrednio po przygotowaniu.

Demontaż akcesoriów: Przed wyjęciem akcesorium z urządzenia poczekać, aż urządzenie i obrotowy filtr całkowicie się zatrzymają. Postępować w kolejności odwrotnej do montażu, schematy od 5.6 do 5.1.

6 - DROBNE SIEKANIE MAŁYCH IŁOŚCI (ZALEŻNIE OD MODELU)

STOSOWANE AKCESORIA: Pokrywa mini-rozdrabniacza (N1), miska mini-rozdrabniacza (N2)

6.1 - MONTAŻ AKCESORIÓW

Postępować zgodnie ze schematami 10, 6.1 i 6.2.

6.2 - URUCHOMIENIE

- W mini-rozdrabniaczu można drobno posiekać:
 - świeże zioła: 10 g maks. / 10 sek. maks. / prędkość „4”
 - suszone owoce / wołowinę (bez kości i oczyszczoną): 100 g maks. / 10 sek. maks. / prędkość „1”
 - przecier z warzyw: 150 g maks. / 20 sek. maks. / funkcja „pulsowanie” lub prędkość „1”
- Rozdrabniacz nie jest przeznaczony do twardych produktów, jak ziarna kawy, twarde przyprawy lub płyny.

Demontaż akcesoriów: Zaczekać, aż urządzenie całkowicie się zatrzyma, i przystąpić do wykonywania czynności w kolejności odwrotnej do montażu, schematy 10, 6.2 i 6.1.

7 - DOSTOSOWANIE DŁUGOŚCI PRZEWODU (zob. A7)

8 - GRUBE SIEKANIE MAŁYCH IŁOŚCI (ZALEŻNIE OD MODELU)

PL

STOSOWANE AKCESORIA: Zmontowany rozdrabniacz.

- W ciągu kilku sekund posiekać w trybie pulse: suszone figi, suszone morele... Ilość / maks. czas: 100 g / 5 s

CZYSZCZENIE

- Odłączyć urządzenie.
- Nie zanurzać silnika (A), ani przejściówki (E) w wodzie i nie wkładać pod bieżącą wodę. Wyrzucić suchą lub lekko wilgotną ścierekę.
- Rozmontować całkowicie i szybko opłukać akcesoria po użyciu.

Posługiwać się nożami z zachowaniem ostrożności ze względu na ryzyko zranienia. (schemat 10).

- Umyć, opłukać i osuszyć akcesoria: można je bezpiecznie myć w zmywarce, z wyjątkiem wszystkich metalowych komponentów w końcówce maszyny do mielenia: korpus (F), końcówka do ugniatacia (C1) i mikser (C2).

CO ROBIĆ, JEŻELI PAŃSTWA URZĄDZENIE NIE DZIAŁA?

Zob. rozdział „przed pierwszym użyciem”.

Twoje urządzenie wciąż nie działa? Skontaktuj się z autoryzowanym punktem serwisowym (zob. listę w broszurze dotyczącej punktów serwisowych).

AKCESORIA

Zob. s. 91 i odwiedź stronę internetową marki.

Uwaga: niniejsza broszura zawiera instrukcje dotyczące dodatkowych akcesoriów. Należy zachować ją na przyszłość. W celu uzyskania dalszych informacji na temat zakupu akcesoriów proszę skontaktować się z Działem Obsługi Klienta.

Hoiatus : Enne seadme esimest kasutamist lugege palun läbi brošüür „ohutusjuhend“.

SEADME KASUTUSELEVÕTMINE

- Enne esmakordset kasutamist peske kõik tarvikud (v.a adapter (E) seebiveega: vt teemat Puhastamine). Loputage ja kuivatage need.
- Pange seade tasasele, puhtale ja kuivale pinnale, kontrollige, et käivitusnupp (A1) oleks asendis 0 ja seejärel lülitage seade vooluvõrku.
- Masina käivitamiseks on mitu võimalust (vaadake diagrammi A1):
 - **Katkendlik töö (pulseerimine):**
pöörake valikunupp (A1) asendisse "pulse", et käivitada masin pulseerivalt ja kontrollides nii segusid paremini.
 - **Pidev töörežiim:**
pöörake valikunupp (A1) asendisse 1 kuni "max" vastavalt segatavale ainele. Võite seda segu valmistamise ajal muuta.
- Masina peatamiseks seadke nupp (A1) asendisse 0.

Oluine: seade ei käivitu, kui kate (A5) ja otsik (A3) pole kinnitatud. Kui avate katte (A5) ja/või otsiku (A3) seadme töö ajal, peatub seade kohe. Kinnitage kate ja/või otsik, seadke juhtnupp (A1) asendisse 0 ja seejärel käivitage seade uuesti tavapäraselt, valides soovitud kiiruse.

ET

1 - SEGAMINE / TAIGNA VALMISTAMINE / MIKSERDAMINE / EMULGEERIMINE / VAHUSTAMINE

Sõltuvalt koostisainetest saab kaanega (B2) kaetud roosteabast terasest anum (B1) valmistada kuni 1,8 kg kerget taigat

KASUTATUD TARVIKUD : Roosteabast terasest anum (B1), Kaas (B2), Segur (C1) või taignasegur (C2) või mitmeharuline vispel (C3).

1.1 - TARVIKUTE ÜHENDAMINE

Järgige diagramme 1.1 kuni 1.4.

1.2 - TÖÖ ALUSTAMINE

- Käivitage seade, pöörates nupu (A1) soovitud asendisse vastavalt valmistatavale segule.
- Segu valmistamise ajal võite aineid lisada kaane ava (B2) kaudu.
- Masina peatamiseks seadke nupp (A1) asendisse 0.

Nõuanded:

SEGAMINE (Maksimaalne kasutusaeg: 13 minutit).

- Kasutage segurit (C1) kiirusel 1. Võite segada kuni 500 g jahu (nt saiaaigen, teraleivataigen, plaadikoogitaigen, liivataigen jne).

TAIGNA SEGAMINE (Maksimaalne kasutusaeg: 13 minutit).

- Kasutage taignasegurit (C2) kiirusel 1 kuni "6/max".

- Võite segada kuni 1,8 kg kerget taigat (biskviittaigen, keeksaigen jne).

- Ärge kasutage taignasegurit (C2) tihkemade taignate segamiseks.

- **KLOPPIMINE / EMULGEERIMINE / VAHUSTAMINE** (Maksimaalne kasutusaeg: 10 minutit).
- Kasutage mitmeharulist visplit (C3) kiirusel 1 kuni "max".
- Võite valmistada majoneesi, aiolit, kastmeid, vahustatud munavalgeid (kuni 8 munavalget), vahukoort (kuni 500 ml).
- **Ärge kasutage mitmeharulist visplit (C3) tihkete ega kergete taignate valmistamiseks.**

Tarvikute eemaldamine: Oodake, kuni seade on täielikult peatunud ja järgige siis kokkupaneku juhendit tagant poolt ette poole, diagrammid 1.4 kuni 1.1.

2 - ÜHTLUSTAMINE/SEGAMINE/MIKSERDAMINE (VASTAVALT MUDELILE)

Sõltuvalt ainetest saab mikserianumas (D) valmistada kuni 1,5 l tahket segu ja 1,25 l vedelat segu.

KASUTATUD TARVIKUD : Mikserianuma (D / L).

2.1 - TARVIKUTE ÜHENDAMINE

Järgige diagramme 2.1 kuni 2.3 ja 10.

2.2 - TÕÕ ALUSTAMINE (Maksimaalne kasutusaeg: 3 minutit).

- Käivitage seade, pöörates nupu (A1) soovitud asendisse vastavalt valmistatavale segule (kiirusest 4 kuni 6/Max või Pulse). Segamise paremaks kontrollimiseks ja ühtlustamiseks valige funktsioon "Pulse".
- Segu valmistamise ajal võite aineid lisada lisamisava (D2, L5) kaudu.

Nõuanded:

- Võite valmistada:
 - püreesuppe, kreeme, püreesid, jäätisekokteile, kokteile.
 - vedelaid taignaid (pannkoogid, tädisega pannkoogid, vormikoogid).
- Kui ained mikserdamise ajal anuma seintele kinnituvad, peatage seade, ja oodake kuni terad on täielikult seiskunud. Eemaldage mikserianum, lükake toit spaatliga alla terade peale ja pange mikserianum valmistamise jätkamiseks tagasi seadmele.

Tarvikute eemaldamine: Enne segamissoo eemaldamist oodake, kuni seade on täielikult peatunud ja järgige siis kokkupaneku juhendit tagant poolt ette poole, diagrammid 2.3 kuni 2.1 ja 10.

ET

3 - HAKKIMINE (VASTAVALT MUDELILE)

KASUTATUD TARVIKUD : Tarvikuhoija (E), Ühendatud hakkimisotsik (F)

3.1 - FITTING THE MINCER ATTACHMENT

Järgige diagramme 9, 10 ja siis 3.1 kuni 3.3.

3.2 - TÕÕ ALUSTAMINE

- Käivitage seade, seades nupu (A1) asendisse 3 või 4.
- Lisage liha tükkaaval kanalisse lükkamistarviku (F7) abil. Ärge lükake toiduaineid kanalisse sõrmede või söögiriistadega.
 - Võite hakkida kuni 3 kg liha, maksimaalne kasutusaeg: 10 minutit.

Nõuanded:

- Valmistage ette kõik hakitavad ained (liha puhul eemaldage luud ja kõõlused ning lõigake liha umbes 2x2 cm tükkideks).
- Veenduge, et liha poleks külmunud.

Tarvikute eemaldamine: Oodake, kuni seade on täielikult peatunud ja järgige siis kokkupaneku juhendit tagant poolt ette poole, diagrammid 10, 3.3 kuni 3.1 ja siis 9.

4 - RIIVIMINE / VIILUTAMINE (VASTAVALT MUDELILE)

KASUTATUD TARVIKUD : Tarvikuhoidja (E), Ühendatud köögiviljalõikur (G), Salved (sõltuvalt mudelist)

4.1 - TARVIKUTE KINNITAMINE

Järgige diagramme 10, 9 ja siis 4.1 kuni 4.2.

4.2 - TÖÖ ALUSTAMINE

- Käivitage seade, seades nupu (A1) asendisse 3 viilutamise puhul või 4 riivimise puhul.
- Lisage toiduained salve kanalisse ja juhtige neid lükkamiseseadmega (G2). **Ärge lükake toiduaineid sõrmede või söögiriistadega.**
- Võite valmistada kuni 2 kg toitu, maksimaalne kasutusaeg: 10 minutit.
- Pöördsalvega võite teha järgmist:
 - Jämeriiv (G4) / peenriiv (G5): porgandid, juurseller, kartulid, juust jne.
 - Viilutamisseade (G3): kartulid, porgandid, kurgid, õunad, peedid jne.
 - Püreeriiv (G6): kartulid, parmesan jne.

Tarvikute eemaldamine: Oodake, kuni seade on täielikult peatunud ja järgige siis kokkupaneku juhendit tagant poolt ette poole, diagrammid 10, 4.2, 4.1 ja 9.

ET

5 - PUU- JA JUURVILJADE TSENTRIFUUG (VASTAVALT MUDELILE)

KASUTATUD TARVIKUD : Ühendatud tsentrifuugimisseade (H)

5.1 - TSENTRIFUUGI KOKKUPANEMINE

Järgige diagramme 5.1 kuni 5.6.

5.2 - TÖÖ ALUSTAMINE (Maksimaalne kasutusaeg: 10 minutit).

- Lõigake puu- või köögiviljad tükkideks.
- Käivitage seade, seades nupu (A1) asendisse 3.
- Sisestage koostisosad kaanes oleva söötetoru (H2) kaudu ja lükake neid kergelt vajutiga (H1).
- Ärge töodelge järjest rohkem kui 5 korda 500 g toiduaineid, laskmata seadmel puhata.
- **Tähtis:** puhastage filter (H3) ja mahlanõu (H4) iga kord, kui olete töödeldud 300 g koostisosi.

Nõuanded:

- Te võite teha mahla porganditest, tomatitest, õuntest, viinamarjadest, vaarikatest jne., aga teatud puuviljadest nagu banaanidest, avokaadodest, pamplitest, mõnedest õunasortidest jms. ei saa mahla väljutada...
- Koorige puuviljad, eemaldage seemned ja südamik.
- Jooge mahl kohe pärast valmistamist ära.

Tarvikute eemaldamine: Oodake, kuni seadme keerlev filter on täielikult peatunud enne tarvikute eemaldamist seadme küljest. Järgige kokkupaneku juhendit tagant poolt ette poole, diagrammid 5.6 kuni 5.1.

6 - VÄIKESTE KOGUSTE VÄGA PEEN HAKKIMINE (VASTAVALT MUDELILE)

KASUTATUD TARVIKUD : Minihakkija kaas (N1), minihakkija kauss (N2)

6.1 - TARVIKUTE ÜHENDAMINE

Järgige diagramme 10, 6.1 ja 6.2.

6.2 - TÖÖ ALUSTAMINE

• Minihakkijaga saate peeneks hakkida:

- värskeid maitserohelisi: maksimum 10 g / maksimum 10 sek / kiirus „4“

- kuivatatud puuvilju / loomaliha (kondita ja tükeldatud): maksimum 100g / maksimum 10 sek / kiirus „1“

- juurviljapüree koostisosi: maksimum 150g / maksimum 20 sek / „impulssrežiim“ või kiirus „1“

• See peenestaja ei ole mõeldud kõvade asjade nagu kohviubade ja kõvade vürtside ega ka vedelike töötlemiseks.

Tarvikute eemaldamine: Oodake, kuni seade on täielikult peatunud ja järgige siis kokkupaneku juhendit tagant poolt ette poole, diagrammid 10, 6.2 ja 6.1.

7 - JUHTME PIKKUSE SOBIVAKS SEADMINE (vaadake A7)

8 - VÄIKESTE KOGUSTE TÜKELDAMINE JÄMEDALT (VASTAVALT MUDELILE)

KASUTATUD TARVIKUD : Kokkupandud hakkija.

- Hakkida mõne sekundi kestel pulseerivalt kuivatatud viigimarju, kuivatatud aprikoose jne
- Maksimaalne kogus/aeg: 100g / 5s

ET

PUHASTAMINE

- Ühendage seade vooluvõrgust lahti.
- Äрге tehke mootoriplokki (A) ega adapterit (E) märjaks ega pange neid voolava vee alla. Puhastage neid kuiva või kergelt niiske lapiga.
- Võtke seade osadeks ja loputage tarvikud vahetult peale kasutamist.

Käsitsege terasid ettevaatlikult, kuna need võivad tekitada vigastusi (diagramm 10).

- Peske, loputage ja kuivatage tarvikud: neid võib panna nõudepesumasinasse, välja arvatud peenestaja pea metallosad: seadme keha (F), taignasõtkuja (C1) ja mikser (C2).

MIDA TEHA TÕRGETE ESINEMISEL SEADME TÖÖS?

palun lugege peatükki „enne esmast kasutamist“.

Teie seade ikka ei tööta? Võtke ühendust volitatud teenindusfirmaga (nimekirja teenindusbrošüüris).

TARVIKUD

Vaadake leheküljelt 91 ja külastage firma kodulehekülge.

Ettevaatust: see brošüür sisaldab instruksioone ka lisatarvikute kohta. Palun hoidke see tuleviku tarbeks alles. Palun võtke ühendust klienditeenindusega, et saada teada, kust osta tarvikuid.

Įspėjimas : Prieš pradėdant naudoti prašome atsargiai perskaityti „saugos gairės“ knygelę ir instrukcijas.

PARUOŠIMAS NAUDOTI

- Prieš naudodami pirmą kartą, išplaukite visus priedus muilinu vandeniu (išskyrus adapterį (E): žr. skyrių „Valymas“). Nuskalaukite ir išdžiovinkite.
- Pastatykite aparatą ant lygaus, švaraus ir sauso paviršiaus, įsitikinkite, kad regulatoriaus mygtukas (A1) yra padėtyje „0“, tada įjunkite aparatą.
- Įjungti galite keliais būdais: (žr. A1 schemą):
 - **Nereguliari eiga (impulsas):**
pasukite regulatoriaus mygtuką (A1) į padėtį „pulse“ (impulsas) keliais impulsais iš eilės, kad ruošiami patiekalai būtų geriau kontroliuojami.
 - **Nuolatinė eiga:**
pasukite regulatoriaus mygtuką (A1) į pageidaujamą padėtį nuo „1“ iki „maks.“ atsižvelgiant į ruošiamus patiekalus. Padėtį galite keisti ruošimo metu.
- Norėdami išjungti aparatą, vėl nustatykite mygtuką (A1) į padėtį „0“.

Svarbu: aparatą įjungti galima tik jei dangtelis (A5) ir galvutė (A3) yra užfiksuoti. Jei atfiksuosite stoglangį (A5) ir (arba) galvutę (A3) veikimo metu, aparatas iš karto išsijungs. Vėl užfiksuokite dangtelį ir (arba) galvutę, nustatykite valdymo mygtuką (A1) į padėtį „0“, paskui įjunkite aparatą įprastu būdu, pasirinkdami pageidaujamą greitį.

LT 1 - MAIŠYMAS / MINKYMAS / PLAKIMAS / EMULSIJOS RUOŠIMAS / PLAKIMAS

Atsižvelgiant į maisto produktų pobūdį, naudodami nerūdijančiojo plieno indą (B1) ir jo dangtį (B2) galite paruošti iki 1,8 kg tešlos.

NAUDOJAMI PRIEDAI: Nerūdijančiojo plieno indas (B1), Dangtis (B2), Minkytuvas (C1), maišytuvas (C2) arba kelių vijų plaktuvas (C3).

1.1 - PRIEDŲ MONTAVIMAS

Laikykitės 1.1–1.4 schemų.

1.2 - ĮJUNGIMAS

- Įjunkite pasukdami regulatoriaus mygtuką (A1) ties pageidaujama padėtimi pagal receptą.
- Ruošimo metu galite dėti produktus pro dangtyje (B2) esančią angą.
- Norėdami išjungti aparatą, vėl nustatykite mygtuką (A1) į padėtį „0“.

Patarimai:

MINKYMAS (Didžiausias naudojimo laikas: 13 minučių).

- Naudokite minkymo priedą (C1) „1“ greičiu. Galite minkyti iki 500 g miltų (pvz., balta duona, duona su grūdais, sluoksniuota tešla, trupininė tešla ir pan).

MAIŠYMAS (Didžiausias naudojimo laikas: 13 minučių).

- Naudokite maišytuvą (C2) greičiu nuo „1“ iki „6/max“.

- Galite maišyti iki 1,8 kg lengvos tešlos (biskvitams, sausainiams ir pan).

- **Niekada nenaudokite maišytuvo (C2) sunkiai tešlai minkyti.**

- **SUPLAKIMAS / EMULSIJOS RUOŠIMAS / PLAKIMAS** (Didžiausias naudojimo laikas: 10 minučių).

- Naudokite kelių vijų plaktuvą (C3) greičiu nuo „1“ iki „6/max“.
- Galite ruošti: majonezą, česnakų padažą, padažus, plakti kiaušinių baltymus (iki 8 baltymų), grietinėlę (iki 500 ml) ir pan.
- **Niekada nenaudokite kelių vijų plaktuvo (C3) sunkiai tešlai minkyti arba lengvai tešlai maišyti.**

Priedų išmontavimas: Palaukite, kol prietaisas visiškai sustos, tada atvirkštine surinkimo tvarka pagal 1.4–1.1 schemas.

2 - SUMAIŠYMAS / MAIŠYMAS / MAIŠYTUVAS (PAGAL MODELĮ)

Atsižvelgiant į produktų pobūdį, maišytuvo indu (D) galima paruošti iki 1,5 l tirštų mišinių ir 1,25 skystų mišinių.

NAUDOJAMI PRIEDAI: Maišytuvo indas (D / L).

2.1 - PRIEDŲ MONTAVIMAS

Laikykitės 2.1–2.3 ir 10 schemų.

2.2 - ĮJUNGIMAS (Didžiausias naudojimo laikas: 3 minučių).

- Įjunkite pasukdami reguliatoriaus mygtuką (A1) ties pageidaujama padėtimi pagal receptą (nuo greičių „4 maks“ ar „Pulsas“). Norėdami geriau kontroliuoti mišinį ir sumaišyti jį tolygiau, naudokite padėtį „Impulsas“.
- Ruošimo metu galite dėti produktus pro dalytuvo kamštįje (D2, L5) esančią angą.

Patarimai:

- Galite ruošti:
 - Kruopščiai sumaišytas daržovių sriubas, trintas sriubas, kompotus, pieno kokteilius, kokteilius.
 - Lengvos tešlos produktus (blynus, plikytos tešlos pyragaičius, vaisių pyragą ir pan).
- Jei maišymo metu sudedamosios dalys lieka prilipusios prie indo dugno, išjunkite aparatą, nuimkite indą, palaukite, kol įrenginys visiškai išsijungs, su mentele nustumkite sudedamąsias dalis ant peilių, paskui vėl uždėkite maišytuvo indą ir tęskite ruošti produktus.

Priedų išmontavimas: Prieš išimdami trintuvo indą palaukite, kol prietaisas visiškai sustos, tada atvirkštine surinkimo tvarka pagal 2.3–2.1 ir 10 schemas.

3 - SMULKINIMAS (PAGAL MODELĮ)

NAUDOJAMI PRIEDAI: Priedo laikiklis (E), Uždėta smulkintuvo galvutė (F)

3.1 - SMULKINTUVO ADAPTERIO UŽDĖJIMAS

Laikykitės 9, 10, tada 3.1–3.3 schemų.

3.2 - ĮJUNGIMAS

- Įjunkite pasukdami reguliatorių (A1) ties „3“ arba „4“ greičiu.
- Įdėkite mėsą į kamąją po gabalėlį, stumdami stūmikliu (F7). **Niekada nestumkite sudedamosios dalies kamine pirštais arba stalo įrankiais.**
 - Jūs galite pjaustyti iki 3 kg mėsos, didžiausias naudojimo laikas: 10 minučių.

Patarimai:

- Paruoškite visą smulkinamų produktų kiekį (jei smulkinate mėsą, pašalinkite kaulus, kremzles ir nervus, supjaustykite ją maždaug 2 x 2 cm gabalėliais).
- Patikrinkite, ar mėsa gerai atšildyta.

- **Priedų išmontavimas:** Palaukite, kol prietaisas visiškai sustos, tada atvirkštine surinkimo tvarka pagal 10 ir 3.3–3.1, tada 9 schemas.

4 - TARKAVIMAS / PJAUSTYMAS SKILTELĖMIS (PAGAL MODELĮ)

NAUDOJAMI PRIEDAI: Priedo laikiklis (E), Surinkta daržovių pjaustyklė(G), Būgnai (pagal modelį)

4.1 - PRIEDŲ MONTAVIMAS

Laikykitės 10, 9, tada 4.1–4.2 schemų.

4.2 - ĮJUNGIMAS

- Įjunkite pasukdami reguliatorių (A1) ties „3“ greičiu, jei norite pjaustyti riekelėmis, ir ties „4“ greičiu, jei norite tarkuoti.
- Sudėkite produktus į dėtuvės kaminą ir stumkite juos stūmikliu (G2). **Niekada nestumkite sudedamosios dalies pirštais arba stalo įrankiais.**
- Jūs galite paruošti iki 2 kg maisto, didžiausias naudojimo laikas: 10 minučių
- Naudojant būgnus galimas:
 - Stambus tarkavimas (G4) / smulkus tarkavimas (G5): morkos, salierai, bulvės, sūris ir pan.
 - Pjaustymas storomis riekelėmis (G3): bulvės, morkos, agurkai, obuoliai, burokėliai ir pan.
 - Tarkuoti blynai (G6): bulvės, parmezano sūris ir pan.

Priedų išmontavimas: Palaukite, kol prietaisas visiškai sustos, tada atvirkštine surinkimo tvarka pagal 10 ir 4.2, 4.1, tada 9 schemas.

5 - VAISIŲ IR DARŽOVIŲ CENTRIFUGAVIMAS (PAGAL MODELĮ)

NAUDOJAMI PRIEDAI: Surinkta centrifuga (H)

5.1 - CENTRIFUGOS SURINKIMAS

Laikykitės 5.1–5.6 schemų.

5.2 - ĮJUNGIMAS (Didžiausias naudojimo laikas: 10 minučių).

- Supjaustykite vaisius ir (arba) daržoves gabalėliais.
- Įjunkite pasukdami reguliatorių (A1) ties „3“ greičiu.
- Per dangtelį (H2) įdėkite ingredientus į maisto vamzdelį ir naudodami stūmiklį (H1) lėtai juos stumkite.
- Neapdorokite 500 g produktų daugiau kaip 5 kartus iš eilės, palaukite, kol aparatas iki galo atvės.
- **Svarbu.** Kas 300 g ingredientų valykite filtrą (H3) ir sulčių rinktuvę (H4).

Patarimai:

Sultis galite spausti iš: morkų, pomidorų, obuolių, vynuogių, aviečių, ir t. t., tačiau iš tam tikrų vaisių ir daržovių sulčių spausti negalima, pavyzdžiui: bananų, avokadų, kriaušių, gervuogių, kai kurių rūšių obuolių, ir t. t..

- Nulupkite storą vaisių odą, išimkite kauliukus, išpjaukite centrinę ananaso dalį.
- Sultis gerkite iš karto jas išspaudę.

Priedų išmontavimas: Prieš išimdami prietaiso priedą palaukite, kol prietaisas ir sukamasis filtras visiškai sustos. Atlikite veiksmus atvirkštine surinkimo tvarka pagal 5.6–5.1 schemas.

6 - LABAI SMULKUS NEDIDELIŲ KIEKIŲ TARKAVIMAS (PAGAL MODELĮ)

NAUDOJAMI PRIEDAI: Mini smulkintuvo dangtis (N1), mini smulkintuvo dubuo (N2)

6.1 - PRIEDŲ MONTAVIMAS

Laikykitės 10, 6.1 ir 6.2 schemų.

6.2 - JUNGIMAS

- You can finely chop with the mini chopper :
 - fresh herbs : 10g max. / 10secs max. / speed «4»
 - dried fruits / Beef (boneless and trimmed meat) : 100g max. / 10secs max. / speed «1»
 - vegetable puree : 150g max. / 20secs max. / «pulse» or speed «1»
- This grinder is not designed for hard products like coffee beans, hard spices nor liquids.

Priedų išmontavimas: Palaukite, kol prietaisas visiškai sustos, tada atvirkštine surinkimo tvarka pagal 10, 6.2, ir 6,1 schemas.

7 - LAIDO ILGIO NUSTATYMAS (žr. A7)

8 - KAPOJIMAS MAŽAIS KIEKIAIS (PAGAL MODELĮ)

NAUDOJAMI PRIEDAI: Surinktas smulkintuvas.

- Per kelias sekundas susmulkinti impulsais: džiovintas figas, džiovintus abrikosus ir pan. Kiekis / didž. laikas: 100 g / 5 sek.

VALYMAS

- Išjunkite aparatą.
- Nenardinkite variklio bloko (A) ir adapterio (E) į vandenį arba po tekančiu vandeniu. Šluostykite juos sausu arba šiek tiek sudrėkintu skudurėliu.
- Tik baigę naudotis prietaisu, išimkite ir išplaukite visus priedus.

Visais peiliais naudokitės atsargiai, galite susižeisti. (10 schema).

- Nuplaukite, nuskalaukite ir išdžiovinkite priedus: juos galima saugiai plauti indaplovėje, išskyrus visas mėsmalės galvutės metalines dalis: korpusą (F), minkymo įtaisą (C1) ir maišytuvą (C2).

KAŲ DARYTI, JEI APARATAS NEVEIKIA?

žr. skyrių „Prieš naudojant pirmą kartą“.

Jūsų prietaisas vis tiek neveikia? Susisiekite su įgaliotu techninio aptarnavimo centru (žr. priežiūros knygelėje pateiktą sąrašą).

PRIEDAI

Žr. 91 psl. ir apsilankykite mūsų svetainėje.

Dėmesio. Šioje knygelėje pateikiami nurodymai dėl papildomų priedų. Saugokite knygelę, kad galėtumėte vėl ją perskaityti ateityje. Prašome susisiekti su klientų aptarnavimo tarnyba, kuri suteiks daugiau informacijos apie tai, kaip įsigyti priedus

Uzmanību : Pirms pirmās lietošanas reizes, lūdzu, rūpīgi izlasiet drošības vadlīniju bukletu un norādījumus.

IEDARBINĀŠANA

- Pirms pirmās izmantošanas visus piederumus nomazgājiet ziepjūdenī (izņemot adapteri (E): skatīt nodaļu par tīrīšanu). Noskalojiet un noslaukiet.
- Nolieciet iekārtu uz gludas, tīras un sausas virsmas, pārlicinieties, ka regulatora taustiņš (A1) ir pozīcijā "0", pieslēdziet ierīci strāvai.
- Ir vairāki veidi, kā to iedarbināt (skatīt A1 diagrammu):
 - **Darbība ar pārtraukumiem (pulse):**
Pagrieziet regulatora taustiņu (A1) pozīcijā "pulse", veicot secīgas darbības, lai labāk kontrolētu gatavošanas procesu.
 - **Nepārtraukta darbība:**
Pagrieziet regulatora taustiņu (A1) vēlamajā pozīcijā no "1" līdz "6/max", ņemot vērā veicamo darbību. Gatavošanas laikā jūs to varat mainīt.
- Lai apturētu ierīci, pagrieziet taustiņu (A1) "0" pozīcijā.

Svarīgi: ierīci var iedarbināt vienīgi tad, ja uzlika (A5) un uzgalis (A3) ir nostiprināti. Ja darbības laikā noņemat uzliku (A5) un/vai uzgali (A3), ierīce uzreiz apstājas. No jauna nostipriniet uzliku un/vai uzgali, vadības taustiņu (A1) pagrieziet "0" pozīcijā un veiciet parastās darbības, lai iedarbinātu ierīci, izvēloties vajadzīgo ātrumu.

1 - MAISIŠANA / MĪCĪŠANA / PUTOŠANA / EMULSIJAS GATAVOŠANA / KULŠANA

LV Atkarībā no sastāvdaļām nerūsējošā tērauda traukā (B1) ar vāku (B2) jūs varat sagatavot līdz pat 1,8 kg vieglas mīklas.

IZMANTOTIE PIEDERUMI: Nerūsējošā tērauda trauks (B1), Vāks (B2), Mīcītājs (C1), maisītājs (C2) vai daudzaru slotiņa (C3).

1.1 - PIEDERUMU UZSTĀDĪŠANA

Rīkojieties atbilstoši 1.1.–1.4. diagrammā sniegtajiem norādījumiem.

1.2 - IEDARBINĀŠANA

- Ieslēdziet ierīci, pagriežot regulatora taustiņu (A1) vēlamajā pozīcijā, saskaņā ar recepti.
- Jūs gatavošanas laikā varat pievienot produktus caur vāka (B2) atveri.
- Lai apturētu ierīci, pagrieziet taustiņu (A1) "0" pozīcijā.

Ieteikumi:

MĪCĪŠANAI (Maksimālais lietošanas laiks: 13 minūtes).

- Izmantojiet mīcīšanas piederumu (C1) ar "1" ātrumu. Jūs varat samīcīt līdz 500 g miltu (piemēram: baltmaize, graudu maize, drupaču mīkla, smilšu mīkla u. c.).

MAISIŠANAI (Maksimālais lietošanas laiks: 13 minūtes).

- Izmantojiet maisītāju (C2) ar ātrumu "1" līdz "6/max".

- Jūs varat samaisīt līdz 1,8 kg vieglas mīklas (pīrāgiem, cepumiem utt.).

- **Nekad neizmantojiet maisītāju (C2) smago mīklu mīcīšanai.**

- **PUTOŠANAI / KULŠANAI / EMULSIJAS GATAVOŠANAI** (Maksimālais lietošanas laiks: 10 minūtes).
- Izmantojiet daudzزارu slotiņu (C3) ar ātrumu "1" līdz "6/max".
- Jūs varat sagatavot: majonēzi, ķiploku mērci, citas mērces, saputot olu baltumus (līdz astoņiem olu baltumiem), putukrējumu (līdz 500 ml)...
- **Nekad neizmantojiet daudzزارu slotiņu (C3), lai mīcītu smagās mīklas vai maisītu vieglās mīklas.**

Piederumu nonemsana: Pagaidiet, līdz ierīce ir pilnībā apstājusies, un pretējā secībā izpildiet 1.4.–1.1. diagrammā sniegtos montāžas norādījumus.

2 - VIENDABĪGAS MASAS VEIDOŠANAI / MAISIŠANAI / SMALCINĀŠANAI (ATKARĪBĀNO MODEĻA)

Atkarībā no produktu veida blendera traukā (D) jūs varat sagatavot līdz 1,5 l bieža maisījuma un 1,25 l šķīdta maisījuma.

IZMANTOTIE PIEDERUMI: Blendera trauks (D / L).

2.1 - PIEDERUMU UZSTĀDĪŠANA

Rīkojieties atbilstoši 2.1.–2.3. un 10. diagrammā sniegtajiem norādījumiem.

2.2 - IEDARBINĀŠANA (Maksimālais lietošanas laiks: 3 minūtes).

- Ieslēdziet ierīci, pagriežot regulatora taustiņu (A1) vēlamajā pozīcijā, saskaņā ar recepti (No ātruma 4 līdz Max vai Pulsa). Labākai smalcināšanas kontrolei un viendabīgas masas veidošanai, izmantojiet pozīciju "Pulse".
- Jūs gatavošanas laikā varat pievienot produktus caur dozēšanas noslēgta (D2, L5) atveri.

Ieteikumi:

- Jūs varat sagatavot:
 - Biezupas, krēmus, kompotus, piena kokteiļus, kokteiļus.
 - Vieglas mīklas (pankūkas, plāceņi, augļu pīrāgs, krēms brulē...).
- Ja jaukšanas laikā sastāvdaļas paliek pie trauka sienām, apturiet ierīci, gaidīt pilnīgu izslēgšanu vienības, noņemiet blendera trauku, sabidiet sastāvdaļas uz asmeņiem izmantojot lāpstiņu, novietojiet blendera trauku atpakaļ un turpiniet gatavošanu.

Piederumu nonemsana: Pirms blendera krūzes noņemšanas pagaidiet, līdz ierīce ir pilnībā apstājusies, un pretējā secībā izpildiet 2.3.–2.1. un 10. diagrammā sniegtos montāžas norādījumus.

3 - GAĻAS MALŠANAI (ATKARĪBĀNO MODEĻA)

IZMANTOTIE PIEDERUMI: Piederumu turētājs (E), Saliķis gaļasmašīnas uzgalis (F)

3.1 - GAĻASMAŠĪNAS ADAPTERA UZSTĀDĪŠANA

Rīkojieties atbilstoši 9. un 10. diagrammā un pēc tam 3.1.–3.3. diagrammā sniegtajiem norādījumiem.

3.2 - IEDARBINĀŠANA

- Iedarbiniet, regulatoru (A1) pagriežot līdz "3" vai "4" ātrumam.
- Ar spiedes (F7) palīdzību caur padeves cauruli vienu pēc otra ievietojiet gaļas gabalus. **Nekad nebīdīet produktus padeves caurulē ar pirkstiem vai galda piederumiem.**
 - Jūs varat karbonāde līdz 3 kg gaļas, maksimālais lietošanas laiks: 10 minūtes.

Ieteikumi:

- Sagatavojiet visus maļamos produktus (gaļai izņemiet kaulus, skrimšļus un cipslus un sagrieziet to aptuveni 2x2 cm lielos gabalos).
- Pārlicinieties, ka gaļa ir kārtīgi atsaldēta.

Piederumu nonemsana: Pagaidiet, līdz ierīce ir pilnībā apstājusies, un pretējā secībā izpildiet 10., 3.3.–3.1. un tad 9. diagrammā sniegtos montāžas norādījumus.

4 - RĪVĒŠANAI / GRIEŠANAI (ATKARĪBĀNO MODEĻA)

IZMANTOTIE PIEDERUMI: Piederumu turētājs (E), Salikts dārzenu griezējs (G), Cilindri (atkarībā no modeļa)

4.1 - PIEDERUMU UZSTĀDĪŠANA

Rīkojieties atbilstoši 10. un 9. diagrammā un pēc tam 4.1. un 4.2. diagrammā sniegtajiem norādījumiem.

4.2 - IEDARBINĀŠANA

- Iedarbiniet, regulatoru (A1) pagriežot līdz "3" ātrumam griešanai un "4" ātrumam rīvēšanai.
- Ievietojiet produktus kārbas padeves caurulē un bīdīet tos ar spiedi (G2). **Nekad nebidiet produktus ar pirkstiem vai galda piederumiem.**
- Jūs varat sagatavot līdz 2 kg pārtikas, maksimālais lietošanas laiks: 10 minūtes.
- Izmantojot cilindrus, jūs varat:
 - Rupji sarīvēt (G4)/smalki sarīvēt (G5): burkānus, selerijas sakni, kartupeļus, sieru...
 - Sagrieziet biežās šķēlēs (G3): kartupeļus, burkānus, gurķus, ābolus, bietes,...
 - Saberzt (G6): kartupeļus, parmezānu ...

Piederumu nonemsana: Pagaidiet, līdz ierīce ir pilnībā apstājusies, un pretējā secībā izpildiet 10., 4.2., 4.1. un tad 9. diagrammā sniegtos montāžas norādījumus.

5 - AUGĻU UN DĀRŽEŅU SULU SPIEŠANAI (ATKARĪBĀNO MODEĻA)

IZMANTOTIE PIEDERUMI: Assembled juice extractor (H)

5.1 - SULU SPIEDES SALIKŠANA

Rīkojieties atbilstoši 5.1.–5.6. diagrammā sniegtajiem norādījumiem.

5.2 - IEDARBINĀŠANA (Maksimālais lietošanas laiks: 10 minūtes).

- Augļus un/vai dārzeņus sagrieziet gabaliņos.
- Iedarbiniet, regulatoru (A1) pagriežot līdz "3" ātrumam.
- Ievietojiet sastāvdaļas vāka (H2) iepildes caurulē un lēni spiediet tās, izmantojot spiedi (H1).
- Vienmēr pēc tam, kad piecas reizes pēc kārtas ir ievietoti 500 g produktu, ļaujiet ierīcei pilnībā atdzist.
- **Svarīgi:** pēc katru 300 g sastāvdaļu ievietošanas iztīriet filtru (H3) un sulas tvertni (H4).

Ieteikumi:

- Jūs varat izspiest sulu no burkāniem, tomātiem, āboliem, vīnogām, avenēm utt., bet nav iespējams izspiest sulu no noteiktiem augļiem un dārzeņiem, piemēram, banāniem, avokado, bumbieriem, kazenēm, dažu šķirņu āboliem utt.
- Nomizojiet augļus ar biezu mizu, izņemiet kauliņus, ananāsam izņemiet serdi.
- Dzeriet sulu uzreiz pēc tās izspiešanas.

Piederumu nonemsana: Pirms piederumu noņemšanas no ierīces pagaidiet, līdz ierīce un rotējošais filtrs ir pilnībā apstājusies. Pretējā secībā izpildiet 5.6.–5.1. diagrammā sniegtos montāžas norādījumus.

6 - NELIELA PRODUKTU DAUDZUMA SĪKAI SMALCINĀŠANAI (ATKARĪBĀNO MODEĻA)

IZMANTOTIE PIEDERUMI: Mazais smalcināšanas vāks (N1), mazā smalcināšanas bļoda (N2)

6.1 - PIEDERUMU UZSTĀDĪŠANA

Rīkojieties atbilstoši 10., 6.1. un 6.2. diagrammā sniegtajiem norādījumiem.

6.2 - IEDARBINĀŠANA

• Ar mazo smalcinātāju jūs varat sīki sasmalcināt:

- svaigus augus: 10 g maks. / 10 sek. maks. / 4. ātrums;
- žāvētus augļus / liellopu gaļu (atkaulotu gaļu un fileju): 100 g maks. / 10 sek. maks. / 1. ātrums;
- dārzeņu biezeni: 150 g maks. / 20 sek. maks. / pulsveida kustība vai 1. ātrums.

• Šajā maļšanas ierīcē nav paredzēts smalcināt tādus cietus produktus kā kafijas pupiņas, cietas garšvielas, kā arī maisīt šķidrumus.

Piederumu nonemsana: Pagaidiet, līdz ierīce ir pilnībā apstājusies, un pretējā secībā izpildiet 10., 6.2. un 6.1. diagrammā sniegtos montāžas norādījumus.

7 - VADA GARUMA REGULĒŠANA (skatīt A7 diagrammu)

8 - NELIELA SASTĀVDAĻU DAUDZUMA RUPJA SMALCINĀŠANA (ATKARĪBĀNO MODEĻA)

IZMANTOTIE PIEDERUMI: Saliktas dzirnaviņas.

- Pāris pulsācijas sekundēs sasmalcināt: žāvētas viēģes, žāvētas aprikozes... Daudzums/maksimālais laiks: 100g / 5s

TĪRĪŠANA

LV

- Unplug the appliance.
- Do not immerse the motor unit (A) or the attachment (E) in water or under running water. Wipe them with a dry or slightly damp cloth.
- Pēc lietošanas pilnībā demontējiet un ātri noskalojiet piederumus.

Ar visiem asmeņiem rīkojieties uzmanīgi, ar tiem jūs varat savainoties. (10. diagramma)

- Nomazgājiet, noskalojiet un noslaukiet piederumus; tos var mazgāt trauku mazgājamā mašīnā, izņemot visas metāla daļas maļšanas ierīces galviņā: galveno daļu (F), micītāju (C1) un maisītāju (C2).

KO DARĪT, JA JŪSU IERĪCE NEDARBOJAS?

Lūdzu, skatiet nodaļu „Darbības pirms pirmās lietošanas reizes“.

Vai jūsu ierīce joprojām nedarbojas? Sazinieties ar pilnvarotu apkopes centru (sarakstu skatiet apkopes bukletā).

PIEDERUMI

Skatiet 91. lappusi un aplūkojiet zīmola tīmekļa vietni.

Uzmanību: šajā bukletā ir ietverti norādījumi par papildu piederumiem. Lūdzu, saglabājiet bukletu turpmākai uziņai. Lūdzu, sazinieties ar klientu apkalpošanas centru, lai iegūtu sīkāku informāciju par piederumu iegādi.

Предупреждение : Моля, прочетете внимателно ръководството „Насоки за безопасност“, както и инструкциите преди първоначална употреба.

ИЗПОЛЗВАНЕ

- Преди първата употреба измийте всички части на приставките с топла сапунена вода (освен адаптера (E): вижте § почистване). Изплакнете ги и ги подсушете.
- Поставете уреда на равна, чиста и суха повърхност, уверете се, че бутонът на превключвателя (A1) е на позиция „0“, след което включете Вашия уред.
- За да го включите, имате няколко възможности: (вж. диаграма A1) :
 - **Работа на интервали (pulse):**
Завъртете бутона на превключвателя (A1) на позиция „pulse“ на последователни импулси за по-добър контрол при някои видове обработка.
 - **Непрекъсната работа:**
Завъртете бутона на превключвателя (A1) на желаната позиция от „1“ до „max“ според извършваната обработка. Можете да промените това по време на обработката.
- За да спрете уреда, върнете бутона на (A1) на „0“.

Важно! Уредът може да бъде пуснат, само ако отделението (A5) и главата (A3) са фиксирани. Ако освободите отделението (A5) и/или главата (A3), докато уредът работи, той веднага ще спре. Фиксирайте пак отделението и/или главата, върнете на позиция „0“ бутона за управление (A1), след което пуснете по обичайния начин уреда, като изберете желаната скорост.

1 - РАЗБЪРКВАНЕ/ МЕСЕНЕ/ БИЕНЕ / ЕМУЛГИРАНЕ/ РАЗБИВАНЕ

В зависимост от вида на хранителните продукти с купата от иннок (B1) и капака ѝ (B2) можете да пригответе до 1,8 кг рядко тесто.

BG

ИЗПОЛЗВАНИ ПРИСТАВКИ: Купа от иннок (B1), Капак (B2), Приставка за месене (C1) или бъркалка за разбъркване (C2) или многожилна бъркалка (C3).

1.1 - СГЛОБЯВАНЕ НА ПРИСТАВКИТЕ

Следвайте диаграмите от 1.1 до 1.4.

1.2 - ВКЛЮЧВАНЕ

- Включете уреда, като завъртите бутона на превключвателя (A1) на желаната позиция според рецептата.
- Можете да добавяте хранителни продукти през отвора на капака (B2) по време на обработката.
- За да спрете уреда, върнете бутона на (A1) на „0“.

Съвети:

МЕСЕНЕ (Максимален срок на ползване: 13 минути).

- Използвайте приставката за месене (C1) на скорост „1“. Можете да месите до 500 г брашно (напр.: бял хляб, зърнен хляб, маслено тесто, многолистно тесто и др.).

РАЗБЪРКВАНЕ (Максимален срок на ползване: 13 минути).

- Използвайте бъркалката за разбъркване (C2) на скорост „1“ до „6/max“.
- Можете да разбъркате 1,8 кг рядко тесто (кекс, бисквити и др.).

- **Никога не използвайте бъркалката за разбъркване (C2) за месене на гъсти теста.**
- **БИЕНЕ / ЕМУЛГИРАНЕ/ РАЗБИВАНЕ** (Максимален срок на ползване: 10 минути).
- Използвайте многожилната бъркалка (C3) на скорост „1“ до „6/тах“.
- Можете да приготвите: майонеза, айоли, сосове, белтъци на сняг (до 8 белтъка), бита сметана (до 500 мл)...
- **Никога не използвайте многожилната бъркалка (C3) за месене на гъсти теста или за разбъркване на редки теста.**

Демонтиране на приставките :Изчакайте уредът да спре напълно и следвайте диаграмите за монтаж в обратен ред от 1.4 до 1.1.

2 - ХОМОГЕНИЗИРАНЕ / РАЗБЪРКВАНЕ / МИКСИРАНЕ (В ЗАВИСИМОСТ ОТ МОДЕЛА)

Според вида на хранителните продукти с каната-миксер (D) можете да приготвите до 1,5 л гъста смес и 1,25 л течна смес.

ИЗПОЛЗВАНИ ПРИСТАВКИ: Кана-миксер (D / L).

2.1 - СГЛОБЯВАНЕ НА ПРИСТАВКИТЕ

Следвайте диаграми от 2.1 до 2.3 и 10.

2.2 - ВКЛЮЧВАНЕ (Максимален срок на ползване: 3 минути).

- Включете уреда, като завъртите бутона на регулатора (A1) на желаната позиция според рецептата (от 4 до Max скорост или Pulse). За да имате по-голям контрол върху миксирането и хомогенизирането на сместа, използвайте позицията „Pulse“.
- Можете да добавяте продукти през отвора на тапата с дозатор (D2, L5) по време на приготвянето на сместа.

Съвети:

- Можете да приготвите:
 - Fino миксирани зеленчукови супи, пюрета, компоти, млечни шейкове, коктейли.
 - Редки теста (палачинки, бухти, плодови сладкиши, бретонски сладкиши и др.).
- По време на миксирането, ако съставките остават залепени по стените на каната, спрете уреда, вдигнете каната-миксер, чакам за пълно изключване на уреда, изсипете съставките върху остриетата, след което отново поставете каната-миксер, с помощта на шпатула, за да продължите обработката.

Демонтиране на приставките : Изчакайте уредът да спре напълно, преди да свалите каната на блендера, и следвайте диаграмите за монтаж в обратен ред от 2.3 до 2.1 и 10.

3 - МЕЛЕНЕ (В ЗАВИСИМОСТ ОТ МОДЕЛА)

ИЗПОЛЗВАНИ ПРИСТАВКИ: Приставка за закрепване на крайниците(E), Сглобена месомелачка (F)

3.1 - ПОСТАВЯНЕ НА АДАПТЕР ЗА ПРИСТАВКАТА ЗА МЕЛЕНЕ

Следвайте диаграми 9, 10 и след това от 3.1 до 3.3.

3.2 - ВКЛЮЧВАНЕ

- Включете уреда, като завъртите превключвателя (A1) на скорост „3“ или „4“.
- Поставете месото във фунията парче по парче с помощта на буталото (F7). **Никога не поставяйте съставките във фунията с пръсти или с прибори.**
 - Можете да посегнат до 3 кг месо, Максимален срок на ползване: 10 минути.

Съвети:

- Пригответе цялото количество продукти (за месото отстранете костите, хрущялите и сухожилията и го нарежете на парчета 2x2 см).
- Уверете се, че месото е напълно размразено.

Демонтиране на приставките: Изчакайте уредът да спре напълно и следвайте диаграмите за монтаж в обратен ред, диаграми 10, от 3.3 до 3.1 и след това 9.

4 - НАСТЪРГВАНЕ / НАРЯЗВАНЕ (В ЗАВИСИМОСТ ОТ МОДЕЛА)

ИЗПОЛЗВАНИ ПРИСТАВКИ: Приставка за закрепване на крайниците(E), Сглобено ренде за рязане на зеленчуци (G), Барабани (в зависимост от модела)

4.1 - СГЛОБЯВАНЕ НА ПРИСТАВКИТЕ

Следвайте диаграми 10, 9 и след това от 4.1 до 4.2.

4.2 - ВКЛЮЧВАНЕ

- Включете уреда, като завъртите превключвателя (A1) на скорост „3“ за рязане или на скорост „4“ за стъргане.
- Поставете продуктите във фунията на приставката и ги насочвайте с помощта на буталото (G2). **Никога не поставяйте съставките с пръсти или с прибори.**
- You can prepare up to 2 kg of food, maximum time of use : 10 min.
- С барабаните можете да пригответе:
 - Едро настъргване (G4) / фино настъргване (G5): моркови, кореноплодна целина, картофи, кашкавал и др.
 - Едро нарязване (G3): картофи, моркови, краставици, ябълки, цвекло и др.
 - Фино настъргване (G6): картофи, пармезан и др.

Демонтиране на приставките: Изчакайте уредът да спре напълно и следвайте диаграмите за монтаж в обратен ред, диаграми 10, 4.2, 4.1 и 9.

5 - ИЗСТИСКВАНЕ НА ПЛОДОВЕ И ЗЕЛЕНЧУЦИ (В ЗАВИСИМОСТ ОТ МОДЕЛА)

BG

ИЗПОЛЗВАНИ ПРИСТАВКИ: Сглобена сокоизстисквачка (H)

5.1 - ASSEMBLING THE JUICE EXTRACTOR

Следвайте диаграмите от 5.1 до 5.6.

5.2 - ВКЛЮЧВАНЕ (Максимален срок на ползване: 10 минути).

- Нарежете плодовете и/или зеленчуците на парчета.
- Включете уреда, като завъртите превключвателя (A1) на скорост „3“.

Поставете съставките в улея за подаване на капака (H2), натиснете ги бавно надолу като използвате буталото (H1).

- Не обработвайте повече от 5 пъти по 500 г продукти продължително време, без да спирате и без да оставите уреда в покой.
- **Важно:** почистете филтъра (H3) и съда за сок (H4) след всеки 300 g продукти.

Съвети:

- Можете да приготвяте сок от: моркови, домати, ябълки, грозде, малини и т.н., но не е възможно извличането на сок от определени плодове и зеленчуци: банани, авокадо, боровинки, някои сортове ябълки и т.н. ...
- Белете плодовете с дебела кожа, изваждайте костилките и махайте сърцевината на ананаса.
- Пийте соковете веднага след приготвянето.

Демонтиране на приставките : Изчакайте уреда, както и въртящия се филтър да спрат напълно, преди да свалите приставката от уреда. Следвайте диаграмите за монтаж в обратен ред от 5.6 до 5.1.

6 - ФИНО МЕЛЕНЕ НА МАЛКИ КОЛИЧЕСТВА ПРОДУКТИ (В ЗАВИСИМОСТ ОТ МОДЕЛА)
ИЗПОЛЗВАНИ ПРИСТАВКИ: Капак на минимелачка (N1), купа на минимелачка (N2)

6.1 - СГЛОБЯВАНЕ НА ПРИСТАВКИТЕ

Следвайте диаграми 10, 6.1 и 6.2.

6.2 - ВКЛЮЧВАНЕ

- С минимелачката можете да наклъцвате фино:
 - свежи билки: макс. 10 g/макс. 10 сек./скорост «4»
 - сушени плодове/телешко месо (без кост и нарязано) : макс. 100 g/макс. 10 сек./скорост «1»
 - зеленчуково пюре: макс. 150 g./макс. 20 сек./«pulse» (пулсиране) или скорост «1»
- Тази мелачка не е предназначена за твърди продукти като кафени зърна, твърди подправки, нито за течности.

Демонтиране на приставките : Изчакайте уредът да спре напълно и следвайте диаграмите за монтаж в обратен ред, диаграми 10, 6.2 и 6.1.

7 - РЕГУЛИРАНЕ ДЪЛЖИНАТА НА КАБЕЛА (вж. А7)

8 - ГРУБО НАКЪЛЦВАНЕ В МАЛКИ КОЛИЧЕСТВА (В ЗАВИСИМОСТ ОТ МОДЕЛА)
ИЗПОЛЗВАНИ ПРИСТАВКИ: Сглобена приставка за стриване.

- Да смелите за няколко секунди с работа на интервали: сушени смокини, сушени кайсии...
Количество / макс. време: 100 г / 5 сек.

ПОЧИСТВАНЕ

- Изключете уреда.
- Не потапяйте моторния блок (А) и адаптера (Е) във вода, нито ги поставяйте под течаща вода. Избърсвайте ги със суха или с леко влажна кърпа.
- Разглобете напълно и измийте приставките веднага след употреба.

Бъдете внимателни, когато боравите с остриетата, тъй като могат да Ви наранят. (диаграма 10).

- Измийте, изплакнете и подсушете приставките: те могат да се мият в миялна машина, с изключение на всички метални компоненти на мелещата глава: корпуса (F), приставката за месене (C1) и миксера (C2).

АКО УРЕДЪТ НЕ РАБОТИ?

Моля, вижте глава „Преди първа употреба“.

ят уред все още не работи? Свържете се с оторизиран сервизен център (вж. списъка на сервизната книжка).

ПРИСТАВКИ

Вж. страница 91 и посетете интернет страницата на марката.

Внимание: тази книжка съдържа инструкции за допълнителни аксесоари. Моля, пазете я за бъдещи справки. Моля, свържете се с отдела Обслужване на клиенти за допълнителна информация как да закупите аксесоари.

Upozorenje : Molimo vas, pročitajte knjižicu „Sigurnosne informacije" i uputstva za upotrebu prije prve upotrebe.

PRIJE PRVE UPOTREBE

- Prije prve upotrebe, operite sve dodatke u sapunljivoj vodi (osim (E) dodatka : pogledajte paragraf "Čišćenje"). Isperite i osušite.
- Aparat postavite na ravnu, čistu i suhu površinu. Provjerite da li je tipka (A1) u "0" poziciji i uključite aparat u struju.
- Postoji nekoliko načina da pokrenete Vaš aparat: (pogledajte dijagram A1):
 - **Isprekidani rad (pulse):**
Okrenite točkić za odabir (A1) u "pulse" poziciju. Upotreba "pulse" Vam omogućava ujednačenu pripremu.
 - **Neprekidni rad:**
Okrenite točkić (A1) na željenu poziciju od "1" do "max", ovisno o vrsti hrane koju pripremate. Brzine možete mijenjati tokom pripreme.
- Da zaustavite aparat, točkić (A1) okrenite u položaj "0".

Važno: aparat će započeti sa radom samo ukoliko su poklopac (A5) i glava (A3) zaključani. Aparat će automatski prestati sa radom ako skinete poklopac (A5) i/ili glavu (A3) tokom rada. Zaključajte poklopac i/ili glavu, okrenite točkić (A1) na "0" poziciju i pokrenite aparat odabirom željene brzine.

1 - MIKSANJE/ MJEŠENJE / MUČENJE / EMULZIRANJE / MIJEŠANJE

Možete pripremiti do 1,8 kg laganog tijesta uz pomoć posude od nehrđajućeg čelika (B1) i poklopca (B2), ovisno o vrsti hrane.

NASTAVCI KOJI SE KORISTE: Posuda od nehrđajućeg čelika (B1), Poklopac (B2), Mješalica (C1) ili mutilice (C2) ili metlica (C3).

1.1 - POSTAVLJANJE NASTAVAKA

Slijedite dijagrame od 1.1 do 1.4.

1.2 - UPOTREBA

- Započnite okretanjem točkića (A1) u željeni položaj ovisno o receptu.
- Sastojke ubacujte kroz otvor na poklopcu (B2) tokom pripreme.
- Da biste zaustavili aparat, okrenite točkić (A1) na "0".

Savjeti:

MJEŠENJE (Maksimalno vrijeme upotrebe: 13 minuta).

- Koristite mješalicu (C1) na brzini "1". Možete umijesiti 500 g brašna (npr. bijeli hljeb, integralni hljeb, masno tijesto, prhko tijesto...).

MIKSANJE (Maksimalno vrijeme upotrebe: 13 minuta).

- Koristite mutilice (C2) na brzinama od "1" do "6/max".

- Možete izmiješati do 1,8 kg laganog tijesta (patišpanja, kolač...).

- **Nikada nemojte koristiti ovaj dodatak (C2) za mješanje teških tijesta.**

- **MUČENJE / EMULZIRANJE / MIJEŠANJE** (Maksimalno vrijeme upotrebe: 10 minuta).
- Koristite mutilicu (C3) na brzinama od "1" do "6/max".
- Možete pripremiti: majonezu, umake, umučena bjelanjca (do 8 bjelanjaca), šlag (do 500 ml), i sl.
- Nemojte koristiti metlicu (C3) za mješanje tijesta.

Odvajanje nastavaka: Sačekajte da se uređaj potpuno zaustavi i nastavite redoslijedom obrnutim od redoslijeda montaže, pridržavajte se postupaka opisanih na dijagramima od 1.4 do 1.1.

2 - MIKSANJE / MIJEŠANJE (OVISNO O MODELU)

Ovisno o vrsti namirnica, možete koristiti blender (D) za pripremu do 1.5 l čvrstih i 1.25 l tečnih mješavina.

NASTAVCI KOJI SE KORISTE: Posuda blendera (D / L).

2.1 - POSTAVLJANJE NASTAVAKA

Slijedite postupke opisane na dijagramima od 2.1 do 2.3. i 10.

2.2 - UPOTREBA (Maksimalno vrijeme upotrebe: 3 minuta).

- Započnite okretanjem točkića (A1) na željenu poziciju, ovisno o receptu (od 4 do 6/Max brzina ili pulse). Koristite "Pulse" poziciju za optimalno miksiranje i za ujednačeniju smjesu.
- Sastojke možete dodavati tokom pripreme kroz otvor mjernog čepa (D2, L5).

Savjeti:

- Možete pripremiti:
 - Fino miksane supe, umake, kompote, milkšejk i koktele.
 - Tečne smjese (za palačinke, biskvite, kreme).
- Ukoliko sastojci ostanu zalijepljeni za zid posude, zaustavite aparat, čekati za potpuno gašenje jedinice. Odvojite blender i sastružite sastojke sa zidova blendera na oštrice pomoću špatule, i ponovo vratite blender na mjesto.

Odvajanje nastavaka: Sačekajte da se uređaj potpuno zaustavi prije uklanjanja spremnika blendera i nastavite redoslijedom obrnutim od redoslijeda montaže, pridržavajte se postupaka opisanih na dijagramima 2.3 do 2.1 i 10.

BS

3 - MLJEVENJE (OVISNO O MODELU)

NASTAVCI KOJI SE KORISTE: Držač za nastavke (E), Mašina za mljevenje (F)

3.1 - POSTAVLJANJE NASTAVKA ZA MLJEVENJE

Slijedite postupke opisane na dijagramima 9, 10, a zatim 3.1. do 3.3.

3.2 - UPOTREBA

- Pokrenite aparat okretanjem točkića (A1) na položaj "3" ili "4".
- Uz pomoć potiskivača (F7) ubacujte meso, komadić po komadić. **Nikada ne gurajte sastojke u otvor prstima ili kuhinjskim priborom.**
 - Možete kotlet do 3 kg mesa, maksimalno vrijeme upotrebe: 10 minuta.

Savjeti:

- Pripremite namirnice za mljevenje (za meso-odvojite kosti, hrskavicu i uklonite žilice i isjeckajte ga na komadiće 2x2cm.)

- Provjerite da li je meso odmrznuto u potpunosti.

Odvajanje nastavaka: Sačekajte da se uređaj potpuno zaustavi i nastavite redoslijedom obrnutim od redoslijeda dijagrama montaže 10 od 3.3 do 3.1, a zatim 9.

4 - RENDANJE / REZANJE (OVISNO O MODELU)

NASTAVCI KOJI SE KORISTE: Držač za nastavke (E), Sjeckalica (G), Bubnjevi (ovisno o modelu)

4.1 - POSTAVLJANJE NASTAVAKA

Slijedite postupke opisane na dijagramima 10, 9, a zatim 4.1. do 4.2.

4.2 - UPOTREBA

- Pokrenite aparat okrećući točkić (A1) na brzinu "3" za rezanje i na "4" za ribanje.
- Hranu ubacite u otvor cijevi i gurnite potiskivačem (G2). **Nikada ne gurajte sastojke u otvor prstima ili kuhinjskim priborom.**
- Možete pripremiti do 2 kg hrane, maksimalno vrijeme upotrebe: 10 minuta.
- Bubnjeve koristite za:
 - Krupno rendanje (G4) / fino rendanje (G5): mrkvu, celer, krompir, sir,...
 - Krupno rezanje (G3): krompir, mrkvu, krastavac, jabuke, cveklu,...
 - Grubo rendanje (G6): krompir, parmezan ...

Odvajanje nastavaka: Sačekajte da se uređaj potpuno zaustavi i nastavite redoslijedom obrnutim od redoslijeda montaže, pridržavajući se postupaka opisanih na dijagramima 10, 4.2, 4.1 i 9.

5 - CIJEĐENJE SOKA IZ VOĆA I POVRĆA (OVISNO O MODELU)

NASTAVCI KOJI SE KORISTE: Sokovnik (H)

5.1 - NASTAVAK KOJI SE KORISTI:

Slijedite dijagrame od 5.1 do 5.6.

BS

5.2 - UPOTREBA (Maksimalno vrijeme upotrebe: 10 minuta.)

- Izrežite voće/povrće na komadiće.
- Pokrenite aparat okretanjem točkića (A1) na brzinu "3".
- Umetnite sastojke kroz otvor za punjenje na poklopcu (H2) i polagano ih pritisnite pomoću potiskivača (H1).
- Ne premašujte količinu od 500 g hrane više od 5 puta istovremeno, bez da omogućite aparatu da se ohladi
- **Važno:** očistite filter (H3) i posudu za sakupljanje soka (H4) nakon svakih 300 g sastojaka.

Savjeti:

- YMožete praviti sok od: mrkve, paradajza, jabuka, grožđa, malina itd., ali ne možete dobiti sok od određenog voća i povrća: banana, avokado, kruška, kupina, nekih vrsta jabuka itd...
- Ogulite voće sa debljom korom; odvojite košpice i koru ananasa.
- Popijte sok odmah nakon pripreme.

Odvajanje nastavaka: Sačekajte da se uređaj i rotacioni filter potpuno zaustave prije uklanjanja dodatnog pribora sa uređaja. Postupite redoslijedom obrnutim od redoslijeda montaže, pridržavajući se postupaka opisanih na dijagramima 5.6. do 5.1.

6 - FINO SJECKANJE MALIH KOLIČINA (OVISNO O MODELU)

NASTAVCI KOJI SE KORISTE: Poklopac male sjeckalice (N1), posuda male sjeckalice (N2)

6.1 - POSTAVLJANJE NASTAVAKA

Slijedite postupke opisane na dijagramima od 10, 6.1. i 6.2..

6.2 - UPOTREBA

- Pomoću male sjeckalice možete sitno nasjeckati:
 - svježe začinsko bilje: maks. 10 g / maks. 10 sek / brzina „4“
 - suho voće / govedina (meso bez kosti i meso bez ovojnice): maks. 100g / maks. 10 sek / brzina „1“
 - pasirano povrće: maks. 150 g / maks. 20 sek / „pulse“ ili brzina „1“
- Ovaj aparat za mljevenje kafe nije predviđen za tvrde proizvode kao što su zrna kafe, tvrdi začini niti za tečnosti.

Odvajanje nastavaka: Sačekajte da se uređaj potpuno zaustavi i nastavite redoslijedom obrnutim od redoslijeda montaže, pridržavajte se postupaka opisanih na dijagramima 10, 6.2 i 6.1.

7 - PODEŠAVANJE DUŽINE KABLA (pogledajte A7)

8 - GRUBO SJECKANJE MALIH KOLIČINA (OVISNO O MODELU)

NASTAVCI KOJI SE KORISTE: Mlin.

- Sjeckanje u nekoliko sekundi: suhe smokve, suhe kajsije... Količina/vrijeme: 100g / 5s.

ČIŠĆENJE

- Isključite aparat iz utičnice.
- Blok motora (A) ili nastavak (E) nikada ne uranjajte u vodu i ne stavljajte ga pod mlaz vode. Obrišite ih vlažnom ili sluhom krpom.
- Uređaj potpuno rastavite i isperite pribor odmah nakon upotrebe.

Oštricama rukujte pažljivo, kako biste izbjegli rizik od povreda (dijagram 10).

- Operite, isperite i osušite pribor: pribor se može prati u mašini za suđe, osim svih metalnih dijelova u glavi za mljevenje: kućište (F), nastavak za miješanje tijesta (C1) i mikser (C2).

ŠTA UČINITI UKOLIKO VAŠ APARAT NE RADI ISPRAVNO?

Molimo pogledajte poglavlje „prije prve upotrebe“.

Vaš uređaj i dalje ne radi? Obratite se ovlaštenom servisnom centru (pogledajte listu u servisnoj knjižici).

NASTAVCI

Pogledajte stranicu 91 i posjetite internet stranicu tog proizvođača.

Oprez: ova knjižica sadrži uputstva za dodatni pribor. Sačuvajte je za kasniju upotrebu. Za dodatne informacije o tome kako kupiti dodatni pribor, molimo obratite se Službi za korisnike.

Upozornění: Před prvním použitím si pečlivě pročtěte tuto brožuru „bezpečnostních opatření“ a pokyny.

UVEDENÍ DO CHODU

- Před prvním použitím omyjte všechny díly příslušenství mýdlovou vodou (kromě adaptéru (E): viz § čišťení) Opláchněte a osušte.
- Postavte přístroj na rovnou, čistou a suchou plochu, zkontrolujte, zda tlačítko měniče (A1) je v poloze "0" , poté přístroj zapojte.
- Pro uvedení do provozu máte několik možností: (viz schéma A1) :
 - **Přerušovaný chod (pulsní):**
Pro lepší kontrolu připravovaných pokrmů otočte tlačítkem měniče (A1) do polohy "pulse" několika za sebou jdoucimi impulzy.
 - **Plynulý provoz:**
Otočte tlačítkem měniče (A1) do požadované polohy od "1" do "6/max" podle prováděných pokrmů. Při přípravě můžete provoz měnit.
 - Při vypínání přístroje vraťte tlačítko (A1) na "0".

Důležité upozornění: Přístroj nemůže být uveden do provozu, jsou-li klapka (A5) a hlava (A3) zablokované. Pokud za provozu odblokujete klapku (A5) a/nebo hlavu (A3), přístroj se ihned zastaví. Zablokujte znovu klapku a/nebo hlavu, vraťte se do polohy "0" na ovladači (A1), poté zvolte požadovanou rychlost a při spouštění přístroje postupujte obvyklým způsobem.

1 - MÍCHÁNÍ / HNĚTENÍ / TŘENÍ / EMULGOVÁNÍ / ŠLEHÁNÍ

Nerezavějící mísa (B1) a její víko (B2) vám umožní připravit až 1,8 kg lehkého těsta podle druhu surovin.

POUŽITÉ PŘÍSLUŠENSTVÍ: Mísa z nerezavějící oceli (B1), Víko (B2), Hnětač (C1) nebo šlehač (C2) nebo metla (C3).

1.1 - MONTÁŽ PŘÍSLUŠENSTVÍ

Řiďte se diagramy 1.1 až 1.4.

1.2 - UVEDENÍ DO PROVOZU

- Spusťte přístroj otočením tlačítka měniče (A1) do požadované polohy podle receptu.
- Otvorem ve víku (B2) můžete přidávat suroviny během provozu.
- Při vypínání přístroje vraťte tlačítko (A1) na "0".

Doporučení:

HNĚTENÍ (Maximální doba provozu: 13 minut).

- Použijte příslušenství hnětač (C1) při rychlosti "1". Můžete hníst až 500g mouky (např: bílý chléb, celozrnný chléb, máslové těsto, sušenkové těsto, ...).

MÍCHÁNÍ (Maximální doba provozu: 13 minut).

- Použijte šlehač (C2) při rychlosti "1" až "6/max".

- Můžete míchat až 1,8 kg lehkého těsta (bábovky, sušenky...).

- **Nikdy nepoužívejte šlehač (C2) ke hnětení těžkých těst.**

- **TŘENÍ / EMULGOVÁNÍ / ŠLEHÁNÍ** (Maximální doba provozu: 10 minut).
- Use the balloon whisk (c3) at speed «1» to «6/max».
- Můžete připravovat: majonézu, omáčku aioli, omáčky, sníh z bílků (až z 8 vajec), šlehačku (až 500 ml)...
- **Metlu na šlehání (C3) nikdy nepoužívejte ke hnětení hustého těsta, ani k míchání lehkého těsta.**

Demontáž příslušenství: Vyčkejte, dokud se spotřebič zcela nezastaví, a pokračuje v opačném pořadí instalace. Schémata 1.4 až 1.1.

2 - HOMOGENIZOVÁNÍ / MÍCHÁNÍ/MIXOVÁNÍ (PODLE TYPU)

Podle druhu surovin je možno v mixovací míse (D) připravit až 1,5l hustých směsí a 1,25l tekutých směsí.

POUŽITÉ PŘÍSLUŠENSTVÍ: Mixovací mísa (D / L).

2.1 - MONTÁŽ PŘÍSLUŠENSTVÍ

Postupujte dle schémat 2.1 až 2.3 a 10.

2.2 - UVEDENÍ DO PROVOZU

 (Maximální doba provozu: 3 minut).

- Spusťte přístroj otočením tlačítka měniče (A1) do požadované polohy podle receptu (od rychlosti 4 až Max nebo Pulse). Pro lepší kontrolu mixování a lepší homogenizaci těsta použijte polohu "Pulse".
- Otvorem v dávkovací zátce (D2, L5) můžete přidávat suroviny během provozu.

Doporučení:

- Můžete připravovat:
 - Jemně mixované polévky, krémové polévky, kompoty, mléčné koktejly, koktejly,
 - Lehká těsta (palačinky, koblihy, bublanina, třené...).
- Pokud během mixování suroviny zůstávají přilepené na stěnách mísy, vypněte přístroj, čekat na úplné odstavení přístroje, vyjměte mísu, přísady seškrábněte na nože pomocí špachtle, pak mísu znovu upevněte a pokračujte v přípravě.

Demontáž příslušenství: Před odstraněním nádoby mixéru vyčkejte, dokud se spotřebič zcela nezastaví, a pokračuje v opačném pořadí instalace, schéma 2.3 až 2.1 a 10.

3 - SEKÁNÍ (PODLE TYPU)

POUŽITÉ PŘÍSLUŠENSTVÍ: Držák příslušenství (E), Sestavená hlavice mlýnku (F)

CS

3.1 - UMÍSTĚNÍ ADAPTERU MLÝNKU

Postupujte dle schémat 9, 10 a poté postupně podle schémat 3.1 až 3.3.

3.2 - UVEDENÍ DO PROVOZU

- Zapněte přístroj otočením měniče (A1) na rychlost "3" nebo "4".
- Vkládejte do komínku postupně kousky masa pomocí pěchovátka (F7). Nikdy neposunujte suroviny do komínku prsty nebo kuchyňskými nástroji.
 - Můžete sekat až 3 kg masa, maximální doba provozu: 10 minut.

Doporučení:

- Předem si připravte všechny suroviny k mletí (z masa odstraňte kosti, šlachy a nervy a nakrájejte maso na kostky o velikosti přibližně 2x2cm).
- Zkontrolujte, zda je maso zcela rozmrazené.

Demontáž příslušenství: Vyčkejte, dokud se spotřebič zcela nezastaví, a pokračuje v opačném pořadí instalace, schéma 10, schéma 3.3 až 3.1 a poté schéma 9.

4 - STROUHÁNÍ / KRÁJENÍ (PODLE TYPU)

POUŽITÉ PŘÍSLUŠENSTVÍ: Držák příslušenství (E), Sestavený kráječ zeleniny (G), Bubínky (podle typu)

4.1 - MONTÁŽ PŘÍSLUŠENSTVÍ

Postupujte dle schémat 10, 9 a poté postupně podle schémat 4.1 až 4.2.

4.2 - UVEDENÍ DO PROVOZU

- Zapněte přístroj otočením měniče (A1) na rychlost "3" pro krájení nebo "4" pro strouhání.
- Vkládejte potraviny komínkem zásobníku a posunujte je pomocí pěchovátka (G2). **Nikdy neposunujte suroviny do komínku prsty nebo kuchyňskými nástroji.**
- Můžete připravit až 2 kg potravin, maximální doba provozu: 10 minut.
- Pomocí bubínků můžete připravit:
 - Strouhat nahrubo (G4) / strouhat najemno (G5): mrkev, celer, brambory, sýr, ...
 - Krájet na silné plátky (G3): brambory, mrkev, okurky, jablka, řepu, ...
 - Reibekuchen (G6): brambory, parmezán ...

Demontáž příslušenství: Vyčkejte, dokud se spotřebič zcela nezastaví, a pokračuje v opačném pořadí instalace, schémata 10, 4.2, 4.1 a 9.

5 - ODŠŤAVOVÁNÍ OVOCE A ZELENINY (PODLE TYPU)

POUŽITÉ PŘÍSLUŠENSTVÍ: Sestavený odšťavovač (H)

5.1 - SESTAVENÍ ODŠŤAVOVAČE

Postupujte podle schémat 5.1 až 5.6.

5.2 - UVEDENÍ DO PROVOZU (Maximální doba provozu: 10 minut).

- Nakrájejte ovoce a/zeleninu na kousky.
- Zapněte přístroj otočením měniče (A1) na rychlost "3".
- Vkládejte přísady přes podávací trubku ve víku (H2), dovnitř je tlačte pomocí tlačítku (H1).
 - Nepracovávájte víc než 5 krát 500 g potravin najednou, aniž byste nechali přístroj odpočinout.
 - **Důležité:** Vždy po vložení 300 g přísad vyčistěte filtr (H3) a nádobu na šťávu (H4).

Doporučení:

- Odšťavňovat lze: mrkve, rajčata, jablka, hrozny, maliny atd., ovšem některá ovoce a zeleninu naopak odšťavňovat nelze: banány, avokáda, ostružiny, některé odrůdy jablek atd. ...
- Peel fruits with thick skins; remove stones and the core of pineapples.
- Šťávu zkonzumujte ihned po přípravě.

Demontáž příslušenství: Před vyjmutím jakéhokoli příslušenství ze spotřebiče vždy vyčkejte, dokud se spotřebič a rotační filtr zcela nezastaví. Postupujte v obráceném pořadí instalace, schémata 5.6 až 5.1.

6 - VELMI JEMNÉ SEKÁNÍ MALÉHO MNOŽSTVÍ (PODLE TYPU)

POUŽITÉ PŘÍSLUŠENSTVÍ: Víko mini kráječe (N1), miska mini kráječe (N2)

6.1 - MONTÁŽ PŘÍSLUŠENSTVÍ

Postupujte dle schémat 10, 6.1 a 6.2.

6.2 - UVEDENÍ DO PROVOZU

- Pomocí mini kráječe můžete na jemno krájet:
 - čerstvé byliny: 10g max. / 10 sekund max. / rychlost „4“
 - sušené ovoce / hovězí (vykostěné a oříznuté maso) : 100g max. / 10 sekund max. / rychlost „1“
 - zeleninové pyré: 150g max. / 10 sekund max. / „impuls“ nebo rychlost „1“
- Tento drtič není určen pro tvrdé výrobky jako např. kávová zrna, tvrdá koření nebo tekutiny.

Demontáž příslušenství: Vyčkejte, dokud se spotřebič zcela nezastaví, a pokračuje v opačném pořadí instalace, schémata 10, 6.2 a 6.1.

7 - ÚPRAVA DÉLKY NAPÁJECÍHO KABELU (viz A7)

8 - KRÁJENÍ MALÝCH MNOŽSTVÍ NA HRUBO (PODLE TYPU)

POUŽITÉ PŘÍSLUŠENSTVÍ: Kompletní drtič.

- Nasekat za několik sekund pulzování: suché fíky, sušené broskve...Množství / max. čas: 100g / 5s

ČIŠTĚNÍ

- Odpojte přístroj.
- Neponořujte blok motoru (A) ani adaptér (E) do vody ani pod tekoucí vodu. Otřete suchým nebo skoro suchým hadrem.
- Po použití zcela demontujte a okamžitě opláchněte příslušenství.

S ostrými dily zacházejte opatrně, mohou vás zranit. (schéma 10).

- Umyjte, opláchněte a vysušte příslušenství: lze je mýt v myčce na nádobí s výjimkou veškerých kovových částí v hlavici drtiče: tělo (F), hnětač (C1) a mixér (C2).

CS

CO DĚLAT, POKUD VÁŠ PŘÍSTROJ NEFUNGUJE?

viz kapitola „Před prvním použitím“.

Váš spotřebič stále nefunguje? Kontaktujte autorizovanou opravnu (viz seznam v servisní příručce).

PŘÍSLUŠENSTVÍ

Viz strana 91; navštivte firemní internetovou prezentaci.

Pozor: tato brožura obsahuje pokyny pro dodatečná příslušenství. Uchovejte ji pro případ potřeby v budoucnosti. Bližší informace o koupi příslušenství podá zákaznický servis.

Figyelmeztetés : Az első használat előtt feltétlenül olvassa el a „Biztonsági útmutatót” és az utasításokat.

ÜZEMBE HELYEZÉS

- A legelső használat előtt mossa le a készülék különböző tartozékait mosogatószeres vízben (kivéve az adaptert (E): ld. tisztítás §). Öblítse le és szárítsa meg.
- Helyezze a készüléket sík, tiszta és száraz felületre, győződjön meg róla, hogy a sebesség gomb (A1) a „0” álláson van, majd dugja be a készüléket a hálózatba.
- A készülék bekapcsolása többféle módon is történhet: (lásd az A1 ábrát) :
 - **Szakaszos bekapcsolás (pulse):**
Forgassa a sebesség gombot (A1) a „pulse” állásra, amely szakaszosan működteti a gépet, a készítmények jobb ellenőrzése érdekében.
 - **Folyamatos járatás:**
Forgassa a sebesség gombot (A1) a kívánt állásba, „1”-től a „6/max” jelzésig, a készítmény jellegének megfelelően. A sebesség az étel elkészítése közben is változtatható.
- A készülék kikapcsolásához fordítsa vissza a gombot (A1) a „0” állásra.

Fontos: A készülék csak akkor működik, ha a biztonsági fedél (A5) és a fej (A3) rögzítve vannak. Ha működés közben kioldja a biztonsági fedelet (A5) és/vagy a multifunkciós fejet (A3), a készülék azonnal kikapcsol. Rögzítse újra a biztonsági fedelet és/vagy a fejet, állítsa vissza a vezérlő gombot (A1) a „0” állásra, majd a készülék bekapcsolásához végezze el a szokott műveletet, a megfelelő sebesség kiválasztásával.

1 - KEVERÉS / DAGASZTÁS / HABVERÉS / ELOSZLATÁS / HABOSÍTÁS

A hozzávalók jellegétől függően az inox edény (B1) és a fedő (B2) használata segítségével akár 1,8 kg könnyű tésztát is elkészíthet.

ALKALMAZHATÓ TARTOZÉKOK: Inox edény (B1), Fedő (B2), Dagasztókar (C1) vagy keverőlapát (C2) vagy szálas habverő (C3).

1.1 - A TARTOZÉKOK FELSZERELÉSE

Kövesse az 1.1.–1.4. ábrákat.

1.2 - ÜZEMBE HELYEZÉS

- Kapcsolja be a készüléket a sebesség gomb (A1) elforgatásával a recept által előírt állásba.
- A készítmény elkészítése közben a fedő tölcsernyílásán (B2) keresztül adagolhatja a hozzávalókat.
- A készülék kikapcsolásához fordítsa vissza a gombot (A1) a „0” állásra.

Tanácsok:

DAGASZTÁS (Maximális használati idő: 13 perc.)

- A dagasztókarhoz (C1) használja az „1”-es sebességet. A dagasztókarhoz max. 500 g lisztet használjon (pl.: fehér kenyér, magvas kenyér, vajas tészta, linzertészta, ...).

KEVERÉS (Maximum time of use: 13 minutes).

- A keverőlapáthoz (C2) használja az „1”-től „6/max”-ig sebességet.

- A keverőlapát segítségével max. 1,8 kg könnyű tésztát keverhet ki (piskóták, kekszek...).

- **Soha ne használja a keverőlapátot (C2) nehéz tészták dagasztásához.**

- **HABVERÉS / ELOSZLATÁS / HABOSÍTÁS** (Maximális használati idő: 10 perc.).
- A szálas habverőhöz (C3) használja az „1”-től „6/max”-ig sebességet.
- Elkészíthető ételek: majonéz, aioli mártás, szószok, tojásfehérje hab (max. 8 tojásfehérjével), tejszínhab (max. 500 ml)...
- Soha ne használja a szálas habverőt (C3) nehéz tészták dagasztására vagy könnyű tészták kikeverésére.

A tartozékok eltávolítása: Várja meg, amíg a készülék teljesen leáll, és hajtja végre fordított sorrendben az összeszerelési műveleteket, 1.4–1.1 ábra.

2 - ELDOLGOZÁS/KEVERÉS/TURMIXOLÁS (MODELL SZERINT)

A hozzávaló jellegétől függően a turmix feltétet (D) segítségével maximum 1.5 L sűrű keverék és 1.25 L folyékony keverék készíthető el.

ALKALMAZHATÓ TARTOZÉKOK: Turmix feltétet (D / L).

2.1 - A TARTOZÉKOK FELSZERELÉSE

Kövesse a 2.1.–2.3. és 10. ábrát.

2.2 - ÜZEMBE HELYEZÉS (Maximális használati idő: 3 perc.).

- Kapcsolja be a készüléket a sebesség gomb (A1) elforgatásával a recept által előírt állásba (A sebesség 4 Max vagy pulse). A keverés állapotának jobb ellenőrizhetősége és a készítmény egyenletesebb állaga érdekében használja a „Pulse” állást.
- A készítmény elkészítése közben a fedő tölcsernyílásán (D2, L5) keresztül adagolhatja a hozzávalókat

Tanácsok:

- Elkészíthető ételek:
 - Finomra eldolgozott krémlevesek, zöldségpürék, kompótok, milk-shake-ek, koktélok.
 - Könnyű tészták (palacsinta, fánk, clafoutis, lepény, stb.).
- Ha keverés közben a hozzávalók az edény falához tapadnak, állítsa le a készüléket, várni a teljes leállítását, és a készülék távolítsa el a turmixedényt, válassza le a hozzávalókat a falról egy spatula segítségével, majd helyezze vissza a turmixedényt a helyére, és folytassa a készítmény elkészítését.

A tartozékok eltávolítása: A keverőedény kivétele előtt várja meg, amíg a készülék teljesen leáll, és hajtja végre fordított sorrendben az összeszerelési műveleteket, 2.3–2.1 és 10. ábra.

3 - DARÁLÁS (MODELL SZERINT)

ALKALMAZHATÓ TARTOZÉKOK: Tartozéktartó (E), Összeszerelt daráló fej (F)

3.1 - A DARÁLÓFEJ ADAPTER ELHELYEZÉSE

Kövesse a 9., 10., majd a 3.1.–3.3. ábrát.

3.2 - ÜZEMBE HELYEZÉS

- Kapcsolja be a készüléket, a sebesség gombot (A1) sa „3”-as vagy „4”-es állásba állítva.
- Darabonként tölts be a ledarálni kívánt húst a tölcserbe, a nyomórúd segítségével (F7). **Soha ne próbálja a darálnivalót az ujjával vagy más eszközzel belenyomni a tölcserbe.**
- Akkor vágjuk akár 3 kg húst, maximális használati idő: 10 perc.

Tanácsok:

- Készítse elő a teljes ledarálni kívánt mennyiséget (hús esetén távolítsa el a csontokat, inakat és idegeket, és vágja fel kb. 2x2cm-es darabokra).
- Győződjön meg róla, hogy a hús nem fagyott állapotú.

A tartozékok eltávolítása: Várja meg, amíg a készülék teljesen leáll, és hajtsa végre fordított sorrendben az összeszerelési műveleteket, 10., 3.3–3.1, majd a 9. ábra.

4 - RESZELÉS / SZELETELÉS (MODELL SZERINT)

ALKALMAZHATÓ TARTOZÉKOK: Tartozéktartó (E), Összeszerelt zöldségaprító (G), Hengerek (modell szerint)

4.1 - A TARTOZÉKOK FELSZERELÉSE

Kövesse a 10., 9., majd a 4.1.–4.2. ábrát.

4.2 - ÜZEMBE HELYEZÉS

- Kapcsolja be a készüléket, a sebesség gombot (A1) reszeléshez a „3”-as, szeleteléshez a „4”-es állásba állítva.
- Tegye bele a hozzávalókat a henger tölcserbe, a nyomórúddal (G2) irányítva a műveletet. **Soha ne nyomkodja a hozzávalókat az ujjával vagy más eszközzel a tölcserbe.**
- Tudod készíteni akár 2 kg élelmiszer, maximális használati idő: 10 perc.
- A hengerekkel lereszelhető hozzávalók:
 - Durva reszelő (G4) / finom reszelő (G5): sárgarépa, zellergumó, burgonya, sajt,...
 - Vastag szeletelő (G3): burgonya, sárgarépa, kígyóuborka, alma, karalábé,...
 - Lángos henger (G6): burgonya, parmezán sajt...

A tartozékok eltávolítása: Várja meg, amíg a készülék teljesen leáll, és hajtsa végre fordított sorrendben az összeszerelési műveleteket, 10., 4.2., 4.1. és 9. ábra.

5 - GYÜMÖLCS- ÉS ZÖLDSÉG CENTRIFUGA (MODELL SZERINT)

ALKALMAZHATÓ TARTOZÉKOK: Összeszerelt centrifuga (H)

5.1 - A CENTRIFUGA ÖSSZESZERELÉSE

Kövesse az 5.1.–5.6. ábrákat.

5.2 - ÜZEMBE HELYEZÉS (Maximális használati idő: 10 perc.)

- Vágja darabokra a gyümölcsöket és/vagy zöldségeket.
- Kapcsolja be a készüléket, a sebesség gombot (A1) a „3”-as állásba állítva.
- Helyezze be a hozzávalókat a töltőcsöbe, a fedő alá (H2) és a lassan nyomja le őket a tolórúddal (H1).
- Egyszerre ne centrifugáljon 5-ször 500 g hozzávalónál többet a készülék megfelelő pihentetése nélkül.
- **Fontos:** Minden 300 g hozzávaló feldolgozása után tisztítsa meg a szűrőt (H3) és a légyűjtőt (H4).

Tanácsok:

- Juice készíthető a következőkből: sárgarépa, paradicsom, alma, szőlő, málna stb., de egyes gyümölcsök és zöldségek – banán, avokádó körte, szeder, bizonyos almafajták stb. – nem préselhetők.
- A vastag héjú gyümölcsöket hámozza meg, távolítsa el a csonthéjas magokat, az ananász közepét vágja ki.
- Rögtön a préselés után fogyassza el a juice-t.

A tartozékok eltávolítása: Várja meg, amíg a készülék és a forgószűrő teljesen leáll, mielőtt leveszi a tartozékot a készülékről. Hajtsa végre fordított sorrendben az összeszerelési műveleteket, 5.6–5.1 ábra.

6 - KIS MENNYISÉGEK EGÉSZEN FINOMRA DARÁLÁSA (MODELL SZERINT)

ALKALMAZHATÓ TARTOZÉKOK: Miniszeletelő-fedél (N1), miniszeletelő-edény (N2)

6.1 - A TARTOZÉKOK FELSZERELÉSE

Kövesse a 10., 6.1. és 6.2. ábrát.

6.2 - ÜZEMBE HELYEZÉS

- Végül szeletelhet a miniszeletelővel. A következők szeletelhetők:
 - friss lágyszárú növények: max. 10g / max. 10 másodperc / „4”-es sebesség
 - szárított gyümölcs / marhahús (csontozott és előkészített hús): max. 100g / max. 10 másodperc / „1”-es sebesség
 - zöldségpüré: max. 150g / max. 20 másodperc / „lökésszerűen” vagy „1”-es sebesség
- Ez a daráló nem alkalmas kemény élelmiszerek, például kávészemek, kemény növények őrlésére, sem folyadékpréselésre.

A tartozékok eltávolítása: Várja meg, amíg a készülék teljesen leáll, és hajtsa végre fordított sorrendben az összeszerelési műveleteket, 10., 6.2., és 6.1. ábra.

7 - A KÁBEL HOSSZÁNAK BEÁLLÍTÁSA (lásd: A7)

8 - KIS MENNYISÉGEK DURVA SZELETÉSE (MODELL SZERINT)

ALKALMAZHATÓ TARTOZÉKOK: Összeállított daráló.

- A pulse gomb néhány másodperces megnyomásával: szárított füge, szárított sárgabarack...
Mennyiség / max. idő: 100g / 5s.

TISZTÍTÁS

- Húzza ki a készüléket.
 - Ne merítse sem a motorblokkot (A), sem az adaptert (E) vízbe, és ne tartsa vízszög alá. Száraz vagy alig nedves ronggyal törölje át.
 - Használat után teljesen szerelje szét a készüléket és azonnal öblítse le a tartozékokat.
- Minden éles szerszámmal bánjon óvatosan, mert sérülésveszélyesek. (10. ábra).**
- Mossa el, öblítse le és szárítsa meg a tartozékokat: mosogatógépben elmoshatók, kivéve a darálófej fém alkatrészeit, vagyis a törzset (F), a dagasztóegységet (C1) és a keverőt (C2).

MI A TEENDŐ, HA A KÉSZÜLÉK NEM MŰKÖDIK?

HU

lásd „az első használat előtt” fejezetet.

Ha a készülék még ezek után sem működik: Lépjen kapcsolatba valamelyik hivatalos márkaszervizzel (a szervizlistát lásd a külön brosúrában).

TARTOZÉKOK

Lásd az 91. oldalt, és látogassa meg a márka weboldalát.

Figyelmeztetés: ez a brosúra további tartozékokra vonatkozó előírásokat is tartalmaz. Őrítse meg későbbi használat céljából. A tartozékok beszerzésével kapcsolatos további információkat az ügyfélszolgálatától kaphat.

Upozorenje: Pažljivo pročitajte knjižicu sa „sigurnosnim smjernicama” i upute prije prve uporabe.

PUŠTANJE U RAD

- Prije prve uporabe, sve dijelove pribora operite vodom i sredstvom za pranje posuđa (osim priključka za nastavke (E): pogledajte odlomak o čišćenju) Isperite i osušite.
- Uređaj stavite na ravnu, čistu i suhu podlogu, uvjerivši se da je izbornik brzine (A1) u položaju "0" zatim priključite uređaj na struju.
- Da biste ga pokrenuli, imate nekoliko mogućnosti: (vidi sliku A1):
 - **ulsni rad: (pulse):**
Izbornik brzine (A1) okrenite u položaj "pulse" za bolju kontrolu prilikom pripreme nekih namirnica.
 - **Kontinuirani rad:**
Izbornik brzine (A1) okrenite u željeni položaj od "1" do "6/max" ovisno o pripremanim namirnicama. Možete mijenjati položaj tijekom pripreme.
- Da biste zaustavili uređaj, tipku (A1) vratite na "0".

Važno: Uređaj se može pokrenuti jedino ako su poklopac (A5) i glava (A3) zaključani. Ako otključate poklopac (A5) i/ili glavu (A3) tijekom rada, uređaj će se odmah zaustaviti. Ponovno zaključajte poklopac/ili glavu, vratite se na položaj "0" pomoću izbornika brzine (A1), i zatim ponovno pokrenite uređaj postavljajući izbornik na željenu brzinu.

1 - MIJEŠANJE / MIJEŠENJE TIJESTA / TUČENJE / EMULGIRANJE / MUČENJE

Ovisno o prirodni namirnica, posuda od inoxa (B1) i njen poklopac (B2) dopuštaju vam da pripremite 1,8 kg lakog tijesta.

PRIBOR U UPORABI: Posuda od inoxa (B1), Poklopac (B2), Nastavak za kompaktna tijesta (C1) ili nastavak za laka tijesta (C2) ili metlica (C3).

1.1 - SASTAVLJANJE PRIBORA

Slijedite sličice od 1.1. do 1.4.

1.2 - STAVLJANJE U RAD

- Izbornik (A1) postavite na željeni položaj ovisno o receptu.
- Tijekom pripreme možete dodavati namirnice kroz otvor na poklopcu (B2).
- Da biste zaustavili uređaj, izbornik (A1) vratite na "0".

Savjeti:

HR

MIJEŠENJE KOMPAKTNIH TIJESTA (Maksimalno vrijeme uporabe do: 13 min.)

- Rabite nastavak za miješenje kompaktnih tijesta (C1) na brzini "1". Možete miješati do 500 g brašna (npr.: bijeli kruh, kruh sa žitaricama, prhko tijesto, tijesto za pitu, ...).

MIJEŠENJE LAKIH TIJESTA (Maksimalno vrijeme uporabe do: 13 min.)

- Nastavak za miješenje lakih tijesta (C2) rabite na brzini od "1" do "6/max".

- Možete miješati do 1,8 kg lakog tijesta (quatre-quarts, biskvite...).

- **Nastavak za miješenje lakih tijesta (C2) nemojte nikad rabiti za miješenje kompaktnih tijesta.**

- **TUČENJE / EMULGIRANJE / MUČENJE** (Maksimalno vrijeme uporabe do: 10 min.)
- Metlicu (C3) rabite na brzini od "1" do "6/max".
- Možete pripremiti: majonezu, majonezu sa češnjakom, umake, snijeg od bjelanjaka (do 8 bjelanjaka), chantilly umak (do 500 ml)...
- **Metlicu (C3) nemojte nikada rabiti za miješenje kompaktnih i lakih tijesta.**

Odvajanje pribora: Pričekajte da se uređaj u potpunosti zaustavi i nastavite redoslijedom obrnutim od redoslijeda montaže prema sličicama 1.4. do 1.1.

2 - BLENDER / MIJEŠANJE (OVISNO O MODELU)

Ovisno o prirodi namirnica, posuda blendera (D) dopušta vam da pripremite do 1.5 L gustih smjesa i 1.25 L tekućih smjesa.

PRIBOR U UPORABI: Posuda blendera (D / L).

2.1 - SASTAVLJANJE PRIBORA

Slijedite sličice od 2.1. do 2.3. i 10.

2.2 - STAVLJANJE U RAD (Maksimalno vrijeme uporabe do: 3 min.).

- Izbornik brzine (A1) stavite u pogon i okrenite na željeni položaj ovisno o receptu (od brzine do 4 Max ili puls). Zbog bolje kontrole miješanja i bolje homogenizacije pripravka, koristite impulsni rad.
- Tijekom pripreme možete dodavati namirnice kroz otvor dozirnog čepa (D2, L5).

Savjeti:

- Možete pripremiti:
 - Krem juhe, kaše, mliječne miješavine s voćem, koktele.
 - Laka tijesta (palačinke, uštipci, wafli, kreme..).
- Ako za vrijeme miješanja sastojci ostanu zalijepljeni za stijenke posude, zaustavite uređaj, pričekajte da se uređaj u potpunosti zaustavi i skinite posudu blendera, pustite da sastojci padnu na noževe uz uporabu lopatice, zatim vratite na mjesto svoju posudu blendera da biste nastavili s pripremom.

Odvajanje pribora: Prije uklanjanja vrča za miješanje pričekajte da se uređaj u potpunosti zaustavi i nastavite redoslijedom obrnutim od redoslijeda montaže prema sličicama od 2.3. do 2.1. i 10.

3 - MLJEVENJE (OVISNO O MODELU)

PRIBOR U UPORABI: Priključak za nastavke (E), Nastavak za mljevenje (F)

3.1 - POSTAVITE PRIKLJUČAK ZA NASTAVAK ZA MLJEVENJE/MULTIPRAKTIK

Slijedite sličice 9., 10., a zatim i one od 3.1. do 3.3.

3.2 - STAVLJANJE U RAD

- Stavite u rad i okrenite izbornik (A1) na brzinu "3" ili "4".
- U otvor stavljajte meso komad po komad pomoću potiskivača (F7). **Sastojke u otvor nikada nemojte gurati prstima ili kuhinjskim priborom.**
 - Možete usitniti do 3 kg mesa, maksimalno vrijeme uporabe do: 10 min.

Savjeti:

- Pripremite ukupnu količinu namirnica za mljevenje (za meso, uklonite kosti, hrskavicu i žile i režite na komade veličine 2x2cm).
- Uvjerite se da je vaše meso potpuno odmrznuto.

Odvajanje pribora: Pričekajte da se uređaj u potpunosti zaustavi i nastavite redoslijedom obrnutim od redoslijeda montaže prema sličicama 10., od 3.3. do 3.1., a onda i 9.

4 - RIBANJE / REZANJE (OVISNO O MODELU)

PRIBOR U UPORABI: Priključak za nastavke (E), Nastavak sjeckalice (G), Bubljevi (ovisno o modelu)

4.1 - SASTAVLJANJE PRIBORA

Slijedite sličice 10., 9., a zatim i one od 4.1. do 4.2.

4.2 - STAVLJANJE U RAD

- Stavite u rad i okrenite izbornik (A1) na brzinu "3" za rezanje na kriške i na brzinu "4" za ribanje.
- Namirnice stavite otvor nastavka za bubnjeve i usmjerite ih pomoću potiskivača (G2). **Sastojke nikada nemojte gurati prstima ili kuhinjskim priborom.**
- Možete pripremiti i do 2 kg hrane, maksimalno vrijeme uporabe do: 10 min.
- Rabite bubnjeve za:
 - Krupno ribanje (G4) / sitno ribanje (G5): mrkve, celer, krumpir, sir, ...
 - Krupno rezanje (G3): krumpir, mrkva, krastavci, jabuke, cikla, ...
 - Usitnjavanje (G6): krumpir, parmezan...

Odvajanje pribora: Pričekajte da se uređaj u potpunosti zaustavi i nastavite redoslijedom obrnutim od redoslijeda montaže prema sličicama 10., 4.2., 4.1. i 9.

5 - SOKOVNIK ZA VOĆE I POVRĆE (OVISNO O MODELU)

PRIBOR U UPORABI: Sklop sokovnika (H)

5.1 - SKLAPANJE SOKOVNIKA

Slijedite sličice od 5.1. do 5.6..

5.2 - STAVLJANJE U RAD (Maksimalno vrijeme uporabe do: 10 min.)

- Voće i/ili povrće narežite na komade.
- Stavite u rad i okrenite izbornik (A1) na brzinu "3".
- Stavite sastojke u otvor za punjenje u poklopcu (H2) i polako ih pritisnite koristeći potiskivač (H1).
- Ne možete obraditi više od 500 g namirnica 5 puta zaredom, a da ne dopustite da se vaš uređaj potpuno ne ohladi.
- **Važno:** očistite filtar (H3) i posudu za skupljanje sokova (H4) nakon svakih 300 g sastojaka.

Savjeti:

- Sokove možete napraviti od: mrkvi, rajčica, jabuka, grožđa, malina itd., ali iz određenog voća i povrća nije moguće iscijediti sok: banane, avokada, kruške, kupina, nekih sorti jabuka itd.
- Ogulite voće koje ima debelu koru, izvadite sjemenke, uklonite središnji dio ananasa.
- Sokove popijte odmah nakon pripreme.

Odvajanje pribora: Pričekajte da se uređaj i rotacijski filtar u potpunosti zaustave prije uklanjanja pribora s uređaja. Nastavite redoslijedom obrnutim od redoslijeda montaže prema sličicama od 5.6. do 5.1.

6 - FINELY CHOPPING SMALL QUANTITIES (OVISNO O MODELU)

PRIBOR U UPORABI: Mini sjeckalica s poklopcem (N1), mini sjeckalica s posudom (N2)

6.1 - SASTAVLJANJE PRIBORA

Slijedite sličice 10., 6.1. i 6.2.

6.2 - STAVLJANJE U RAD

- Možete sitno sjeckati s mini sjeckalicom:
 - svježe bilja: maksimalno 10 g / maksimalno 10 sekundi / brzina „4“
 - suho voće / govedina (bez kostiju i očišćeno meso) maksimalno 100 g / maksimalno 10 sekundi / brzina „1“
 - pire od povrća: maksimalno 150 g / maksimalno 20 sekundi / brzina „1“
- Ovaj uređaj za mljevenje nije namijenjen za krute proizvode poput zrna kave, krutih začina, kao ni za tekućine.

Odvajanje pribora: Pričekajte da se uređaj u potpunosti zaustavi i nastavite redoslijedom obrnutim od redoslijeda montaže prema sličicama 10., 6.2. i 6.1.

7 - ODREĐIVANJE DULJINE PRIKLJUČNOG VODA (vidi A7)

8 - GRUBO SJECKANJE MANJIH KOLIČINA (OVISNO O MODELU)

PRIBOR U UPORABI: Sklop sjeckalice.

- Za nekoliko sekundi impulsno nasjeckati: suhe smokve, suhe marelice... Količina / maksimalno vrijeme: 100g / 5s

ČIŠĆENJE

- Uređaj isključite iz struje.
- Kućište uređaja (A) niti priključak (E) ne uranjajte u vodu niti stavljajte pod tekuću vodu. Obrisite ga suhom ili vlažnom krpom.
- U potpunosti rastavite i isperite pribor odmah nakon uporabe.

Svim noževima rukujte uz mjere predostrožnosti, možete se ozlijediti. (diagram 10).

- Operite, isperite i osušite pribor: on je siguran za perilicu posuđa, osim svih metalnih dodataka u glavi za mljevenje: kućište (F), nastavak za miješanje (C1) i mikser (C2).

AKO VAŠ UREĐAJ VIŠE NE RADI, ŠTO UČINITI ?

molimo pogledajte poglavlje „prije prve uporabe“.

Uređaj i dalje ne radi? Kontaktirajte s ovlaštenim centrom za servisiranje (vidi popis u knjižici s uputama).

NASTAVCI

Pogledajte stranicu 91. i posjetite mrežnu stranicu robne marke proizvođača.

Pozor: knjižica sadrži upute za dodatni pribor. Čuvajte ju za buduće potrebe. Kontaktirajte sa službom za korisnike radi daljnjih informacija o tome kako nabaviti pribor.

Upozorenje: Pažljivo pročitați knjižicu sa „sigurnosnim smjernicama” i upute prije prve uporabe.

PUNERA ÎN FUNCȚIUNE

- Înainte de prima utilizare, spălați toate piesele accesoriilor cu apă cu săpun (cu excepția adaptorului (E): vezi § Curățare). Clățiți și ștergeți.
- Așezați aparatul pe o suprafață plană, curată și uscată, asigurați-vă că butonul variator (A1) este pe poziția „0”, apoi conectați aparatul la priză.
- You have several options for starting your appliance: (vidi slika A1):
 - **Funcționare intermitentă Pulse (impulsuri):**
otăți butonul variator (A1) pe poziția „pulse”, care presupune impulsuri succesive pentru un mai bun control asupra preparatelor
 - **Funcționare continuă:**
Funcționare continuă: Rotiți butonul variator (A1) pe poziția dorită de la „1” până la „6/max”, în funcție de preparatele făcute. Puteți să o modificați în timpul preparării.
- Pentru a opri aparatul, readuceți butonul (A1) pe „0”.

Important: Aparatul nu va putea porni în cazul în care capacul (A5) și capul (A3) nu sunt blocate. Dacă deblocați capacul (A5) și/sau capul (A3) în timpul funcționării, aparatul se va opri imediat. Blocați din nou capacul și/sau capul, reveniți pe poziția „0” cu butonul de comandă (A1), apoi procedați în modul obișnuit pentru punerea în funcțiune a aparatului, selectând viteza dorită.

1 - AMESTECARE / FRĂMÂNTARE / EMULSIONARE / AMESTECARE RAPIDĂ CU TELUL

În funcție de natura alimentelor, bolul de inox (B1) și capacul său (B2) vă permit să preparați până la 1,8 kg de aluat ușor.

ACCESORII UTILIZATE: castron din oțel inoxidabil (B1), Capac (B2), Dispozitiv pentru frământat (C1), malaxor (C2) sau tel de sârmă (C3).

1.1 - MONTAREA ACCESORIILOR

Slijedite slićice od 1.1. do 1.4.

1.2 - PUNERA ÎN FUNCȚIUNE

- Start by turning the selector button (A1) to the desired position according to the recipe.
- You can add food through the hole in the lid (B2) during preparation.
- To stop the appliance, turn the button (A1) to «0».

Sfaturi:

FRĂMÂNTARE (Timp de utilizare maxim: 13 minute.)

- Utilizați accesoriul pentru frământare (C1) pe viteza „1”. Puteți frământa până la 500 g de făină (de ex.: pâine albă, pâine cu cereale, aluat etc.).

AMESTECARE (Timp de utilizare maxim: 10 minute.)

- Utilizați malaxorul (C2) pe o viteză de la „1” până la „6/max”.

- Puteți amesteca până la 1,8 kg de aluat ușor (checuri, biscuiți, etc.).

- **Nu utilizați niciodată malaxorul (C2) pentru a frământa aluaturi tari.**

- **BATERE / EMULSIONARE / BATERE RAPIDĂ CU TELUL** (Timp de utilizare maxim: 10 minute.).
- Utilizați telul din sârmă (C3) pe o viteză de la „1” până la „6/max”.
- Puteți prepara: maioneză, cremă de usturoi, sosuri, albușuri spumă (până la 8 albușuri de ou), frișcă (până la 500 ml)...
- **Nu utilizați niciodată telul din sârmă (C3) pentru a frământa aluaturi tari sau pentru a amesteca aluaturi ușoare.**

Demontarea accesoriilor: Pričekajte da se uređaj u potpunosti zaustavi i nastavite redoslijedom obrnutim od redoslijeda montaže prema sličicama 1.4. do 1.1.

2 - OMOGENIZARE / AMESTECARE / BLENDER (ÎN FUNCȚIE DE MODEL)

În funcție de natura alimentelor, bolul blender (D) vă permite să preparați până la 1,5 l de amestecuri groase și 1,25 l de amestecuri lichide.

ACCESORII UTILIZATE: ulcior blender (D / L).

2.1 - MONTAREA ACCESORIILOR

Slijedite sličice od 2.1. do 2.3. i 10.

2.2 - PUNEREA ÎN FUNCȚIUNE

(Timp de utilizare maxim: 3 minute.).

- Porniți, rotind butonul variator (A1) pe poziția dorită, în funcție de rețetă (de la 4 la viteza maxima sau pulse). Pentru un mai bun control asupra amestecării și o mai bună omogenizare a preparatului, utilizați poziția «Pulse».
- Puteți adăuga alimentele prin orificiul dopului dozator (D2, L5), în timpul preparării.

Sfaturi:

- Puteți prepara:
 - Ciorbe mixate fin, supe creme, compoturi, milkshake-uri, cocktailuri.
 - Aluaturi ușoare (de clătite, opărit pentru gogoși, clafoutis, flan, etc.).
- În timpul mixării, dacă ingredientele rămân lipite de pereții bolului, opriți aparatul, așteptați pentru oprirea completă a aparatul și scoateți bolul blender, dați jos ingredientele de pe pereți pe lame folosind o spatulă, apoi puneți la loc bolul blender pentru a continua prepararea.

Demontarea accesoriilor: Prije uklanjanja vrča za miješanje pričekajte da se uređaj u potpunosti zaustavi i nastavite redoslijedom obrnutim od redoslijeda montaže prema sličicama od 2.3. do 2.1. i 10.

3 - TOCARE (ÎN FUNCȚIE DE MODEL)

ACCESORII UTILIZATE: Attachment holder (E), Assembled mincer head (F)

3.1 - MONTAREA ADAPTORULUI PENTRU TOCĂTOR

Slijedite sličice 9., 10., a zatim i one od 3.1. do 3.3.

3.2 - PUNEREA ÎN FUNCȚIUNE

- Puneți în funcțiune, rotind variatorul (A1) pe viteza „3” sau „4”
- Introduceți carnea în tubul de alimentare, bucată cu bucată, cu ajutorul accesoriul pentru împins (F7). Nu împingeți niciodată ingredientul cu degetele sau cu alte ustensile în tubul de alimentare.
 - Puteți tăia până la 3 kg de carne, Timp de utilizare maxim: 10 minute.

Sfaturi:

- Pregătiți întreaga cantitate de alimente ce trebuie tocată (la carne eliminați oasele, zgârciurile

și nervurile și tăiați-o în bucățele de aproximativ 2 x 2 cm).

- Asigurați-vă că aceasta este decongelată complet.

Demontarea accesoriilor: Pričekajte da se uređaj u potpunosti zaustavi i nastavite redoslijedom obrnutim od redoslijeda montaže prema sličicama 10., od 3.3. do 3.1., a onda i 9.

4 - RĂZUIRE / FELIERE (ÎN FUNCȚIE DE MODEL)

ACCESORII UTILIZATE: Suport pentru atașament (E), Dispozitiv de răzuit legume asamblat (G), Tamburi (în funcție de model)

4.1 - MONTAREA ACCESORIILOR

Slijedite sličice 10., 9., a zatim i one od 4.1. do 4.2.

4.2 - PUNEREA ÎN FUNCȚIUNE

- Puneți în funcțiune, rotind variatorul (A1) pe viteza „3” pentru feliere și pe viteza „4” pentru răzuire.
- Introduceți alimentele în tubul de alimentare al suportului și ghidați-le cu ajutorul accesoriu pentru împins (G2). **Nu împingeți niciodată ingredientul cu degetele sau cu alte ustensile.**
- Vă puteți pregăti până la 2 kg de alimente, timp de utilizare maxim: 10 minute.
- Puteți prepara cu tamburii:
 - Pentru răzuire grosieră (G4) / răzuire fină (G5): morcovi, țelină, cartofi, brânză, etc.
 - Pentru feliere grosieră (G3): cartofi, morcovi, castraveți, mere, sfeclă, etc.
 - Pentru tăiat julien (G6): cartofi, parmezan, etc.

Demontarea accesoriilor: Pričekajte da se uređaj u potpunosti zaustavi i nastavite redoslijedom obrnutim od redoslijeda montaže prema sličicama 10., 4.2., 4.1. i 9.

5 - STOARCEREA FRUCTELOR ȘI LEGUMELOR (ÎN FUNCȚIE DE MODEL)

ACCESORII UTILIZATE: Storcător asamblat (H)

5.1 - ASAMBLAREA STORCATORULUI

Slijedite sličice od 5.1. do 5.6.

5.2 - PUNEREA ÎN FUNCȚIUNE (Timp de utilizare maxim: 10 minute.)

- Tăiați fructele și/sau legumele în bucățele.
- Puneți în funcțiune, rotind variatorul (A1) pe viteza „3”.
- Stavite sastojke u otvor za punjenje u poklopcu (H2) i polako ih pritisnite koristeći potiskivač (H1).
- Nu prelucrați mai mult de 5 ori 500 g de alimente în continuu, fără a lăsa aparatul să se răcească complet.
- **Važno:** očistite filtar (H3) i posudu za skupljanje sokova (H4) nakon svakih 300 g sastojaka.

Sfaturi:

- Sokove možete napraviti od: mrkvi, rajčica, jabuka, grožđa, malina itd., ali iz određenog voća i povrća nije moguće iscijediti sok: banane, avokada, kruške, kupina, nekih sorti jabuka itd.
- Peel fruits with thick skins; remove stones and the core of pineapples.
- Sokove popijte odmah nakon pripreme.

Demontarea accesoriilor: Pričekajte da se uređaj i rotacijski filtar u potpunosti zaustave prije uklanjanja pribora s uređaja. Nastavite redoslijedom obrnutim od redoslijeda montaže prema sličicama od 5.6. do 5.1.

6 - TOCAREA FOARTE FINĂ PENTRU CANTITĂȚI FOARTE MICI (ÎN FUNCȚIE DE MODEL)

ACCESORII UTILIZATE: Mini sjeckalica s poklopcem (N1), mini sjeckalica s posudom (N2)

6.1 - MONTAREA ACCESORIILOR

Slijedite sličice 10., 6.1. i 6.2.

6.2 - PUNEREA ÎN FUNCȚIUNE

- Možete sitno sjeckati s mini sjeckalicom:
 - svježe bilja: maksimalno 10 g / maksimalno 10 sekundi / brzina „4”
 - suho voće / govedina (bez kostiju i očišćeno meso) maksimalno 100 g / maksimalno 10 sekundi / brzina „1”
 - pire od povrća: maksimalno 150 g / maksimalno 20 sekundi / brzina „1”
- Ovaj uređaj za mljevenje nije namijenjen za krute proizvode poput zrna kave, krutih začina, kao ni za tekućine.

Demontarea accesoriilor: Pričekajte da se uređaj u potpunosti zaustavi i nastavite redosljedom obrnutim od redosljeda montaže prema sličicama 10., 6.2. i 6.1.

7 - STABILIREA LUNGIMII CABLULUI DE ALIMENTARE (vidi A7)

8 - GRUBO SJECKANJE MANJIH KOLIČINA (ÎN FUNCȚIE DE MODEL)

ACCESORII UTILIZATE: Accesoriu pentru măcinare asamblat.

Toca în câteva secunde în modul pulse: smochine uscate, caise uscate, etc. Cantitate / timp max.: 100 g / 5 s.

CURĂȚAREA

- Deconectați aparatul de la priză.
- Nu introduceți blocul motor (A), nici adaptorul (A) în apă sau sub apă curentă. Ștergeți-le cu o cârpă uscată sau foarte puțin umezită.
- U potpunositi rastavite i isperite pribor odmah nakon uporabe.

Manipulați toate lamele cu grijă, acestea vă pot răni. (diagram 10).

- Operite, isperite i osušite pribor: on je siguran za perilicu posuđa, osim svih metalnih dodataka u glavi za mljevenje: kućište (F), nastavak za miješanje (C1) i mikser (C2).

CE PUTEȚI FACE, DACĂ APARATUL NU FUNCȚIONEAZĂ?

molimo pogledajte poglavlje „prije prve uporabe”.

Uređaj i dalje ne radi? Kontaktirajte s ovlaštenim centrom za servisiranje (vidi popis u knjižici s uputama).

ACCESSORII

Pogledajte stranicu 91. i posjetite mrežnu stranicu robne marke proizvođača.

Caution: this booklet contains instructions for additional accessories. Please keep safe for future reference. Please contact the Customer Service for further information on how to purchase accessories.

Varovanie: Pred prvým použitím si pozorne prečítajte brožúrku „bezpečnostné pokyny“ a návod na obsluhu.

UVEDENIE DO PREVÁDZKY

- Pred prvým použitím umyte všetky diely príslušenstva saponátovou vodou (okrem adaptéra (E): pozri odsek „Čistenie“). Opláchnite vodou a osušte.
- Prístroj položte na rovnú, čistú a suchú plochu. Ubezpečte sa, že tlačidlo regulátora rýchlosti (A1) sa nachádza v polohe „0“, a potom prístroj zapojte do elektrickej siete.
- Ak chcete začať, máte niekoľko možností (pozrite schému A1):
 - **Prerušovaný chod („pulse“):**
Tlačidlo regulátora rýchlosti (A1) pootočte do polohy „pulse“ a niekoľkokrát stlačte. Týmto spôsobom môžete lepšie kontrolovať prípravu pokrmov.
 - **Plynulý chod:**
Tlačidlo regulátora rýchlosti (A1) pootočte do požadovanej polohy (od „1“ po „6/max“) podľa druhu pripravovaného pokrmu. Rýchlosť počas prípravy môžete meniť.
- Prístroj vypnite pootočením tlačidla (A1) do polohy „0“.

Prístroj vypnite pootočením tlačidla (A1) do polohy „0“. Dôležité upozornenie: Prístroj je možné uviesť do chodu len vtedy, ak je zaistený ochranný kryt (A5) a multifunkčná hlavica (A3). Ak ochranný kryt (A5) a/alebo multifunkčnú hlavicu (A3) odistíte, keď je prístroj v činnosti, prístroj sa automaticky vypne. V takom prípade ochranný kryt a/alebo multifunkčnú hlavicu opäť zaistíte, ovládacie tlačidlo (A1) vráťte do polohy „0“ a potom prístroj zapnete obvyklým spôsobom (zvoľte požadovanú rýchlosť).

1 - MIEŠANIE / HNETENIE / TRENIENIE / EMULGOVANIE / ŠLĀHANIE

V nerezovej pracovnej nádobe (B1) s vekom (B2) môžete pripraviť až 1,8 kg ľahkého cesta, v závislosti od druhu použitých potravín.

POUŽITÉ PRÍSLUŠENSTVO: Nerezová pracovná nádoba (B1), Veko (B2), Hnetací nástavec (C1), alebo miešací nástavec (C2) alebo šľahacia metlička (C3).

1.1 - MONTÁŽ PRÍSLUŠENSTVA

Postupujte podľa schém od 1.1 po 1.4.

1.2 - UVEDENIE DO PREVÁDZKY

- Prístroj zapnite pootočením tlačidla regulátora rýchlosti (A1) do požadovanej polohy, v závislosti od konkrétneho receptu.
- Potraviny môžete pridávať do pracovnej nádoby aj počas prípravy, cez plniaci otvor vo veku (B2).
- Ak chcete prístroj vypnúť, tlačidlo (A1) pootočte do polohy „0“.

Rady:

HNETENIE (Maximálna doba prevádzky: 13 minút.)

- Hnetací nástavec (C1) používajte pri rýchlosti „1“. Na miesenie cesta môžete použiť až do 500 g múky (napr.: biely chlieb, celozrnný chlieb, maslové cesto, linecké cesto a pod.).

MIEŠANIE (Maximálna doba prevádzky: 13 minút.)

- Miešací nástavec (C2) používajte pri rýchlosti „1“ až „6/max“.

- Y Tento prístroj umožňuje vymiešať až 1,8 kg ľahkého cesta (piškótové cesto, biskvitové cesto a pod.).

- **Miešací nástavec (C2) nikdy nepoužívajte na hnetenie hustého cesta.**

- **TRENIE / EMULGOVANIE / ŠLAHANIE** (Maximálna doba prevádzky: 10 minút.)
- Šlahaciu metličku (C3) používajte pri rýchlosti „1“ až „6/max“.
- You can prepare: mayonnaise, aioli, sauces, whisked egg whites (up to 10 egg whites), whipped cream (up to 500 ml), meringues etc.
- **Šlahaciu metličku (C3) nikdy nepoužívajte na hnetenie hustého cesta, ani na miešanie ľahkého cesta.**

Demontáž príslušenstva: Počkajte, kým sa spotrebič úplne nezastaví a postupujte v obrátenom poradí montáže – schémy od 1.4 po 1.1.

2 - HOMOGENIZÁCIA / MIEŠANIE / MIXOVANIE (V ZÁVISLOSTI OD MODELU)

V pracovnej nádobe na mixovanie (D) môžete pripraviť až 1,5 l hustých zmesí a 1,25 l tekutých zmesí, v závislosti od druhu použitých potravín.

POUŽITÉ PRÍSLUŠENSTVO: Pracovná nádoba na mixovanie (D / L).

2.1 - MONTÁŽ PRÍSLUŠENSTVA

Postupujte podľa schém od 2.1 po 2.3 a 10.

2.2 - UVEDENIE DO PREVÁDZKY (Maximálna doba prevádzky: 3 minút.)

- Prístroj zapnite pootočením tlačidla regulátora rýchlosti (a1) do požadovanej polohy, v závislosti od konkrétneho receptu (od 4 do maximálnej rýchlosti alebo pulse). Aby ste počas prípravy mohli lepšie kontrolovať mixovanie a dosiahli homogénnejšiu zmes, použite polohu „pulse“.
- Potraviny môžete pridávať do pracovnej nádoby aj počas prípravy, cez otvor dávkovacieho uzáveru (D2, L5).

Rady:

- Pomocou tohto nástavca môžete pripraviť:
 - jemne mixované polievky, krémové polievky, ovocné pyré, mliečne kokteily, tradičné kokteily.
 - ľahké cestá (palacinky, placky, bublanina, náryp a pod.).
- Ak počas mixovania ostanú na stenách pracovnej nádoby nalepené potraviny, prístroj vypnite čakať na úplné zastavenie prístroj a pracovnú nádobu na mixovanie vyberte. Steny pracovnej nádoby očistite tak, pomocou špachtle, aby potraviny spadli na čepele. Pracovnú nádobu na mixovanie opäť pripevnite na prístroj a môžete ďalej pokračovať v príprave pokrmu.

Demontáž príslušenstva: Pred zložením nádoby mixéra počkajte, kým sa spotrebič úplne nezastaví a postupujte v obrátenom poradí montáže – schémy od 2.3 po 2.1 a 10.

3 - SEKANIE / MLETIE (V ZÁVISLOSTI OD MODELU)

POUŽITÉ PRÍSLUŠENSTVO: Držiak príslušenstva (E), Zmontovaná hlavica mlynčeka (F)

3.1 - MONTÁŽ ADAPTÉRA NA MLYNČEK

Postupujte podľa schém 9, 10 a potom od 3.1. po 3.3.

3.2 - UVEDENIE DO PREVÁDZKY

- Prístroj zapnite pootočením tlačidla regulátora rýchlosti (A1) do polohy „3“ alebo „4“.
- Kúsky mäsa vkladajte do plniaceho nástavca a zatlačajte pomocou prítlačného aplikátora (F7). Prísady nikdy nezatlačajte do plniaceho nástavca prstami alebo pomocou kuchynského náradia.
 - Môžete kosiť až 3 kg mäsa, maximálna doba prevádzky: 10 minút.

Rady:

- Pripravte si celé množstvo potravín, ktoré chcete mlieť (z mäsa odstráňte kosti, chrupavky a šlachy a nakrájajte ho na kúsky s rozmermi približne 2 cm x 2 cm).
- Používajte len úplne rozmrazené mäso.

SK

Demontáž príslušenstva: Počkajte, kým sa spotrebič úplne nezastaví a postupujte v obrátenom poradí montáže – schémy 10, od 3.3 po 3.1 a potom 9.

4 - STRÚHANIE / KRÁJANIE (V ZÁVISLOSTI OD MODELU)

POUŽITÉ PRÍSLUŠENSTVO: Držiak príslušenstva (E), Zmontované strúhadlo na zeleninu (G), Bubienkové krájače a strúhadlá (v závislosti od modelu)

4.1 - MONTÁŽ PRÍSLUŠENSTVA

Postupujte podľa schém 10, 9 a potom od 4.1 po 4.2.

4.2 - UVEDENIE DO PREVÁDZKY

- Prístroj zapnite pootočením tlačidla regulátora rýchlosti (A1) do polohy „3“, ak chcete krájať, alebo do polohy „4“, ak chcete strúhať.
- Potraviny vkladajte do plniaceho nástavca zásobníka a zatlačajte ich pomocou prítlačného aplikátora (G2). **Prísady nikdy nezatláčajte prstami alebo pomocou kuchynského náradia.**
- Môžete pripraviť až 2 kg potravín, maximálna doba prevádzky: 10 minút.
- Pomocou bubienkových krájačov/strúhadliel môžete pripraviť:
 - Hrubé strúhadlo (G4) / jemné strúhadlo (G5): mrkva, zelerové hľuzy, zemiaky, syr...
 - Hrubý krájač (G3): zemiaky, mrkva, uhorky, jablká, červená repa...
 - Strúhadlo na zemiaky (G6): zemiaky, parmezán...

Demontáž príslušenstva: Počkajte, kým sa spotrebič úplne nezastaví a postupujte v obrátenom poradí montáže – schémy 10, 4.2, 4.1 a 9.

5 - ODŠŤAVOVANIE OVOCIA A ZELENINY (V ZÁVISLOSTI OD MODELU)

POUŽITÉ PRÍSLUŠENSTVO: Zmontovaný odšťavovač (H)

5.1 - MONTÁŽ ODŠŤAVOVAČA

Postupujte podľa schém od 5.1 po 5.6.

5.2 - UVEDENIE DO PREVÁDZKY (maximálna doba prevádzky: 10 minút.)

- Ovocie a/alebo zeleninu pokrájajte na kúsky.
- Prístroj zapnite pootočením tlačidla regulátora rýchlosti (A1) do polohy „3“.
- Prísady vkladajte cez plniaci otvor vo veku (H2) a pomaly ich posúvačom tlačte nadol (H1).
- Pomocou odšťavovača môžete bez prestávky spracovať najviac 5-krát 500 g potravín, potom prístroj musíte nechať úplne vychladnúť.
- **Dôležité:** vždy po spracovaní 300 g prísad vyčistíte filter (H3) a zbernú nádobu na šťavu (H4).

Rady:

- Odšťavovať môžete mrkvu, paradajky, jablká, hrozno, maliny atď., ale niektoré druhy ovocia a zeleniny sa odšťavovať nedajú: banány, avokádo, černice, niektoré odrody jablka atď.
- Ovocie s hrubou šupou najprv ošúpte, plody zbavte jadier. Taktiež odstráňte stredovú časť ananásu.
- Šťavu hneď po príprave skonzumujte.

Demontáž príslušenstva: Pred zložením príslušenstva zo spotrebiča počkajte, kým sa spotrebič a rotačný filter úplne nezastavia. Postupujte v obrátenom poradí montáže – schémy od 5.6 po 5.1.

6 - JEMNÉ SEKANIE MALÉHO MNOŽSTVA POTRAVÍN (V ZÁVISLOSTI OD MODELU)

POUŽITÉ PRÍSLUŠENSTVO: Veko mini krájača (N1), miska mini krájača (N2)

6.1 - MONTÁŽ PRÍSLUŠENSTVA

Postupujte podľa schém 10, 6.1 a 6.2.

6.2 - UVEDENIE DO PREVÁDZKY

- Pomocou mini krájača môžete nadrobno nakrájať:
 - čerstvé bylinky: 10 g max./10 s max./rýchlosť «4»
 - sušené ovocie/hovädzie (vykostené a orezané mäso): 100 g max./10 s max./rýchlosť «1»
 - zeleninové pyré: 150 g max./20 s max./«impulz» alebo rýchlosť «1»
- Tento mlynček nie je určený na tvrdé suroviny ako kávové zrná, tvrdé koreniny ani tekutiny.

Demontáž príslušenstva: Počkajte, kým sa spotrebič úplne nezastaví a postupujte v obrátenom poradí montáže – schémy 10, 6.2 a 6.1.

7 - NASTAVENIE DĹŽKY NAPÁJACIEHO KÁBLA (pozrite A7)

8 - KRÁJANIE MALÝCH MNOŽSTIEV NAHRUBO (V ZÁVISLOSTI OD MODELU)

POUŽITÉ PRÍSLUŠENSTVO: Zostava drviča.

- Za niekoľko sekúnd posekať (v krokovom režime „pulse“): sušené figy, sušené marhule...
Množstvo/max. čas: 100 g / 5 s.

ČISTENIE

- Prístroj odpojte z elektrickej siete.
- Blok motora (A), ani adaptér (E) neponárajte do vody alebo pod tečúcu vodu. Utrite ich suchou alebo mierne navlhčenou handričkou.
- Po použití úplne rozmontujte a príslušenstvo hneď opláchnite. **So všetkými čepeľami manipulujte opatrne, aby ste sa neporanili. (schéma 10).**
- Príslušenstvo umyte, opláchnite a osušte: môže sa umývať v umývačke riadu s výnimkou všetkých kovových súčastí hlavy mlynčeka: telo (F), miesič (C1) a mixér (C2).

ČO ROBIŤ, AK PRÍSTROJ NEFUNGUJE?

Pozrite kapitolu «pred prvým použitím».

Váš spotrebič stále nefunguje? Kontaktujte autorizované servisné stredisko (pozrite zoznam v servisnej knižke).

PRÍSLUŠENSTVO

Pozrite stranu 91 a navštívte webovú stránku značky.

Upozornenie: táto brožúrka obsahuje pokyny pre ďalšie príslušenstvo. Uchovajte pre prípad potreby v budúcnosti. Ďalšie informácie o nákupe príslušenstva vám poskytne zákaznícke centrum.

SK

Opozorilo: pred prvo uporabo pozorno preberite knjižico „varnostne smernice“ in navodila.

VKLOP

- Pred prvo uporabo operite vse dele dodatkov s sredstvom za pomivanje (razen dodatka (E): glejte poglavje čiščenje), ter jih nato splaknite in osušite.
- Postavite aparat na ravno, čisto in suho površino ter nato preverite ali je nastavitveni gumb (A1) v položaju »0« in priklopite aparat.
- Aparat lahko vključite na več načinov: (glejte diagram A1) :
 - **Delovanje s prekinitvami (pulzno):**
Obrnite nastavitveni gumb (A1) v položaj »pulse« pri čemer boste z zaporednimi impulzi lažje nadzirali pripravo živil.
 - **Neprekinjeno delovanje:**
Obrnite nastavitveni gumb (A1) v želeni položaj med oznakama »1« in »max« glede na zahteve za pripravo živil. Delovanje lahko uravnavate tudi med pripravo.
- Aparat ustavite tako, da obrnete nastavitveni gumb (A1) v položaj »0«.

Pomembno: Aparat se ne bo vključil, če ni zaprta loputa (A5) in zataktnjena glava (A3). Če med delovanjem aparata odprete loputo (A5) in/ali snamete glavo (A3), se aparat takoj ustavi. Ponovno zaprite loputo in/ali nataktnite glavo, obrnite nastavitveni gumb (A1) v položaj »0« ter nato nadaljujte z normalnim delovanjem tako, da nastavite aparat na želeno hitrost.

1 - MEŠANJE / GNETENJE / TOLČENJE / EMULGIRANJE / STEPANJE

Glede na vrsto živil lahko v posodi iz nerjavečega jekla (B1) s pokrovom (B2) pripravite do 1,8 kg lahkega testa.

UPORABLJENI DODATKI: Posoda iz nerjavečega jekla (B1), Pokrov (B2), Kavelj (C1) ali mešalo (C2) ali metlica z gostimi žicami (C3).

1.1 - NAMESTITEV DODATKOV

Sledite diagramom od 1.1 do 1.4.

1.2 - VKLOP

- Start by turning the selector button (A1) to the desired position according to the recipe.
- You can add food through the hole in the lid (B2) during preparation.
- To stop the appliance, turn the button (A1) to «0».

Nasveti:

GNETENJE (Maksimalni čas uporabe: 13 minut.)

- Uporabite nastavek za gnetenje (C1) pri hitrosti »1« . Gnetete lahko do 500 g moke (npr.: bel kruh, polnozrnat kruh, testo za pecivo, masleno testo itd.).

MEŠANJE (Maksimalni čas uporabe: 13 minut.)

- Uporabite mešalo (C2) pri hitrosti med »1« in »6/max« .

- Mešate lahko do 1,8 kg lahkega testa (testo za kolače, biskvit itd.)

- **Nikoli ne uporabite mešalo (C2) za gnetenje težkega testa.**

- **TOLČENJE / EMULGIRANJE / STEPANJE** (Maksimalni čas uporabe: 10 minut).
- Uporabite metlico z gostimi žicami (C3) pri hitrosti med »1« in »6/max«.
- Pripravite lahko: majonezo, česnovno majonezo, omake, sneg iz beljakov (iz 8 beljakov), omako chantilly (do 500 ml)...
- Nikoli ne uporabite metlice z veliko žicami (C3) za gnetenje težkega ali mešanje lahkega testa.

Odstranitev dodatkov: počakajte, da se aparat popolnoma ustavi, in nadaljujte v obratnem vrstnem redu sestave; diagrami od 1.4 do 1.1.

2 - HOMOGENIZIRANJE/UMEŠANJE/MEŠANJE (ODVISNO OD MODELA)

Odvisno od narave sestavin lahko v posodi mešalnika (D) pripravite do 1,5 L goste in 1,25 L redke mešanice.

UPORABLJENI DODATKI: Posoda mešalnika (D / L).

2.1 - NAMESTITEV DODATKOV

Sledite diagramom od 2.1 do 2.3 in 10.

2.2 - VKLOP

(Maksimalni čas uporabe: 3 minut.)

- Obrnite nastavitveni gumb (A1) v položaj, ki ustreza receptu (od 4 do 6/Max hitrost ali »Pulse«). Če želite boljši nadzor pri mešanju in homogenizaciji uporabite položaj »Pulse«.
- Med pripravo lahko dodajate sestavine skozi odprtino v dozirnem pokrovu (D2, L5).

Nasveti:

- Pripravite lahko:
 - kremne juhe, kreme, kompote, mlečne napitke, koktajle.
 - tekoča testa (palačinke, krofi, sadni kolač, bretonska pita).
- IČe se pri mešanju sestavine oprijemajo sten posode, ustavite aparat, počakati na popolno zaustavitev delu naprave, snemite posodo mešalnika in stresite sestavine proti rezilu mešalnika z lopatico ter nato ponovno namestite posodo in nadaljujte s pripravo.

Odstranitev dodatkov: počakajte, da se aparat popolnoma ustavi, preden odstranite vrč mešalnika, in nadaljujte v obratnem vrstnem redu sestave; diagrami od 2.3 do 2.1 in 10.

3 - SEKLJALNIK (ODVISNO OD MODELA)

UPORABLJENI DODATKI: Držalo (E), Sestava glave sekljalnika (F)

3.1 - NAMESTITEV DODATKA ZA SEKLJANJE

Sledite diagramom 9, 10 in nato od 3.1 do 3.3.

3.2 - VKLOP

- Vključite aparat tako, da obrnete nastavitveni gumb (A1) na hitrost »3« ali »4«.
- Postopno dodajajte kose mesa v dovodni lijak in si pri tem pomagajte s potiskalnikom (F7). Nikoli ne potiskajte živil v dovodni lijak s prsti ali drugimi pripomočki.
 - Lahko seseklajate do 3 kg mesa, maksimalni čas uporabe: 10 minut.

Nasveti:

- Pripravite celotno količino živil za sekljanje (pri mesu odstranite kosti, hrustance in tetive ter ga narežite na kocke velike približno 2x2cm).
- Zagotovite, da bo meso pred pripravo dobro odtajano.

Odstranitev dodatkov: počakajte, da se aparat popolnoma ustavi, in nadaljujte v obratnem vrstnem redu sestave; diagrami 10, od 3.3 do 3.1 in nato 9.

4 - STRGALNIK / REZALNIK (ODVISNO OD MODELA)

UPORABLJENI DODATKI: Držalo (E), Sestava rezalnika zelenjave (G), Bobni (odvisno od modela)

4.1 - NAMESTITEV DODATKOV

Sledite diagramom 10, 9 in nato od 4.1 do 4.2.

4.2 - VKLOP

- Vključite aparat tako, da obrnete nastavitveni gumb (A1) na hitrost »3« za rezalnik ali »4« za strgalnik.
- Stresite živila v dovodni lijak in si pri tem pomagajte s potisnikom (G2). **Nikoli ne potiskajte živil s prsti ali drugimi pripomočki.**
- Lahko pripravite do 2 kg hrane, maksimalni čas uporabe: 10 minut.
- Z bobni lahko pripravite:
 - Grobo ribanje C (G4) / fino ribanje D (G5): korenje, gomolj zelene, krompir, sir, ...
 - Debelo rezanje A (G3): krompir, korenje, kumare, jabolka, pesa, ...
 - Strganje E (G6): krompir, parmezan ...

Odstranitev dodatkov: počakajte, da se aparat popolnoma ustavi, in nadaljujte v obratnem vrstnem redu sestave; diagrami 10, 4.2, 4.1 in 9.

5 - OŽEMALNIK ZA SADJE IN ZELENJAVO (ODVISNO OD MODELA)

UPORABLJENI DODATKI: Sestava ožemalnika (H)

5.1 - SESTAVLJANJE OŽEMALNIKA

Sledite diagramom od 5.1 do 5.6.

5.2 - VKLOP (Maksimalni čas uporabe: 10 minut.)

- Narežite sadje in/ali zelenjavo na kose.
- Vključite aparat tako, da obrnete nastavitveni gumb (A1) na hitrost »3«.
- Sestavine vstavite v dovodno cev na pokrovu (H2) in jih počasi potisnite navzdol z uporabo pripomočka za potiskanje (H1).
- Ne ožemite naenkrat več kot 5 krat po 500 g živil, ne da bi pustili, da se vaš aparat pri tem popolnoma ohladi.
- **Pomembno:** vsakič po vstavitvi 300 g sestavin očistite filter (H3) in posodo za sok (H4).

Nasveti:

- sok lahko pripravite iz: korenja, paradižnika, jabolk, grozdja, malin itd., vendar iz nekaterega sadja in zelenjave ni mogoče pripraviti soka: banane, avokado, hruške, robide, nekatere sorte jabolk itd.
- Olupite sadje z debelo lupino, odstranite peške, izrežite srednji del ananasa.
- Sok zaužijte takoj po pripravi.

Odstranitev dodatkov: preden odstranite dodatke z aparata, počakajte, da se aparat in rotacijski filter popolnoma ustavi. Nadaljujte v obratnem vrstnem redu sestave, diagrami od 5.6 do 5.1.

6 - DODATEK ZA DROBNO SEKLJANJE MANJŠIH KOLIČIN (ODVISNO OD MODELA)

UPORABLJENI DODATKI: pokrov mini rezalnika (N1), posoda mini rezalnika (N2)

6.1 - NAMESTITEV DODATKOV

Sledite diagramom 10, 6.1 in 6.2.

6.2 - VKLOP

- Z mini rezalnikom lahko drobno sekljate:
 - sveža zelišča: maks. 10 g / maks. 10 s / hitrost „4“
 - suho sadje / govedino (brez kosti in odrezano meso): maks. 100g / maks. 10 s / hitrost „1“
 - zelenjavni pire: maks. 150 g / maks. 20 s / „impulz“ ali hitrost „1“
- Ta aparat za mletje ni primeren za trde proizvode, kot so kava v zrnju in trde začimbe, niti za tekočine.

Odstranitev dodatkov: počakajte, da se aparat popolnoma ustavi, in nadaljujte v obratnem vrstnem redu sestave; diagrami 10, 6.2 in 6.1.

7 - NASTAVITEV DOLŽINE KABLA (glejte A7)

8 - GROBO SEKLJANJE MAJHNIH KOLIČIN (ODVISNO OD MODELA)

UPORABLJENI DODATKI: Mlinček.

- ekljate z nekaj sekundnimi impulzi: suhe fige in marelice ...Količina / maks. čas: 100 g / 5 s.

ČIŠČENJE

- Odklopite aparat.
- Ne potaplajte v vodo enote z motorjem (A) in vmesnika (E) in ju ne postavljajte pod tekočo vodo. Obrišite ju s suho ali rahlo vlažno krpo.
- Takoj po končani uporabi v celoti razstavite in splaknite dodatke.

Z vsemi rezili ravnajte previdno, saj se lahko v nasprotnem primeru poškodujete. (diagram 10).

- Operite, splaknite in posušite dodatke: dodatki so primerni za pranje v pomivalnem stroju, razen kovinskih delov v glavi mesoreznice: telo (F), dodatek za gnetenje (C1) in mešalnik (C2).

KAJ STORITI, ČE APARAT NE DELUJE?

Glejte poglavje „Pred prvo uporabo“.

Vaš aparat še vedno ne deluje? Obrnite se na pooblaščen servis (glejte seznam v servisni knjižici).

DODATKI

Glejte stran 91 in obiščite spletno stran podjetja.

Opozorilo: ta knjižica vsebuje navodila za dodatke. Shranite jo za morebitno kasnejšo uporabo. Za več informacij o nakupu dodatkov se obrnite na storitve za kupce.

SL

Upozorenje: Pažljivo pročitajte brošuru „Bezbednosne smernice“ i uputstva za upotrebu pre prve upotrebe.

AKTIVIRANJE APARATA

- Pre prve upotrebe aparata, operite sve dodatke toplom vodom i deterdžentom (osim adaptera (E): pogledajte paragraf čišćenje.
- Stavite aparat na ravnu, čistu i suhu površinu, proverite da li se dugme regulatora (A1) nalazi u položaju „0“, a zatim uključite aparat u struju.

• Imate nekoliko mogućnosti za puštanje aparata u rad: (pogledajte dijagram A1):

- **Isprekidani rad (u intervalima):**

Okrenite dugme regulatora (A1) na položaj „pulse“ za rad u intervalima za bolju kontrolu pripremanja smese.

- **Neprekidni rad:**

Okrenite dugme regulatora (A1) u željeni položaj od „1“ do „max“ u zavisnosti od smese koja se priprema. Rad aparata možete menjati u toku pripreme.

- Za zaustavljanje aparata, vratite dugme (A1) u položaj „0“.

Važno: Aparat će moći da se aktivira samo ako su poklopac (A5) i glava (A3) blokirani. Ako odblokirate poklopac (A5) i/ili glavu (A3) tokom rada, aparat će se odmah zaustaviti. Ponovo blokirajte poklopac i/ili glavu, vratite dugme regulatora (A1) u položaj „0“, a zatim normalno pustite aparat u rad biranjem željene brzine.

1 - MEŠANJE / MEŠENJE / „LUPANJE“ / MEŠANJE GLATKIH SMESA / MUČENJE

Zavisno od vrste namirnica, posuda od nerđajućeg čelika (B1) i njen poklopac (B2) vam omogućavaju da pripremite do 1,8 kg laganog testa.

KORIŠĆENI DODACI:

- Poklopac (B2), Dodatak za mešenje (C1) ili dodatak za mešanje (C2) ili dodatak za mučenje (C3).

1.1 - MONTIRANJE DODATAKA

Primenite postupke prikazane na dijagramima od 1.1 do 1.4.

1.2 - PUŠTANJE U RAD

- Pokrenite aparat okretanjem dugmeta regulatora (A1) u željeni položaj, u zavisnosti od recepta.
- Možete dodavati namirnice kroz otvor na poklopcu (B2) tokom pripreme.
- Za zaustavljanje aparata, vratite dugme (a1) u položaj „0“.

Saveti:

MEŠENJE (Maksimalno vreme korišćenja : 13 minuta)

- Koristite dodatak za mešenje (C1) sa brzinom „1“. Možete mesiti do 500 g brašna (npr. beli hleb, integralni hleb, masno testo, sipko testo, ...).

MEŠANJE (Maksimalno vreme korišćenja : 13 minuta)

- Koristite dodatak za mešanje (C2) sa brzinama od „1“ do „6/max“.

- Možete mešati do 1,8 kg laganog testa (testo za keks...).

- **Nikada ne koristite dodatak za mešanje (C2) za mešanje teških testa.**

- „LUPANJE“ / MEŠANJE GLATKIH SMESA / MUČENJE (Maksimalno vreme korišćenja : 10 minuta)
- Koristite dodatak za mučenje (C3) sa brzinama od „1“ do „6/max“.
- Možete pripremati: majonez, sos od belog luka i ostale soseve, „ulupana“ belanca (do 8 belanaca), šlag (do 500 ml)...
- **Nikada ne koristite dodatak za mučenje (C3) za mešenje teških testa ili mešanje lakih testa.**

Demontiranje dodataka: Sačekajte dok aparat u potpunosti ne prestane sa radom i rasklopite ga redosledom obrnutim od redosleda montaže, primenjujući postupke prikazane na dijagramima od 1.4 do 1.1.

2 - UJEDNAČAVANJE/MEŠANJE/MIKSIRANJE (U ZAVISNOSTI OD MODELA)

U zavisnosti od vrste namirnica, blender (D) vam omogućava da pripremite do 1,5 l gustih smesa i 1,25 l tečnih smesa.

KORIŠĆENI DODACI: Posuda blender (D / L).

2.1 - MONTIRANJE DODATAKA

Primenite postupke prikazane na dijagramima od 2.1 do 2.3 i 10.

2.2 - PUŠTANJE U RAD (Maksimalno vreme korišćenja : 3 minuta)

- Pokrenite aparat okrećući dugme regulatora (A1) u željeni položaj u zavisnosti od recepta (od brzine 4 do Mak ili „Pulse“). Za bolju kontrolu miksiranja i bolje ujednačavanje smese, koristite položaj „Pulse“.
- Tokom pripreme možete dodavati namirnice kroz otvor zatvarača za doziranje (D2, L5)

Saveti:

- Možete pripremati:
 - dobro miksirane čorbe, velute sos, kompote, milkšejk, koktele.
 - lagana testa (palačinke, uštipci, voćni kolač ...).
- Prilikom miksiranja, ako sastojci ostanu zalepljeni za zidove činije, zaustavite aparat, čekajte potpuno zaustavljanje aparata, skinite posudu miksera, skinite sastojke na sečiva, koristeći špatule, a zatim vratite posudu miksera na mesto da biste nastavili sa pripremom.

Demontiranje dodatka: Sačekajte dok aparat u potpunosti ne prestane sa radom pre nego što uklonite posudu za mešanje i rasklopite ga redosledom obrnutim od redosleda montaže, primenjujući postupke prikazane na dijagramima od 2.1 do 2.3 i 10.

3 - MLEVENJE (U ZAVISNOSTI OD MODELA)

KORIŠĆENI DODACI: Držač dodataka (E), Sklopljena glava mlina za meso (F)

3.1 - POSTAVLJANJE ADAPTERA ZA MLEVENJE

Primenite postupke prikazane na dijagramima 9, 10, a zatim i od 3.1 do 3.3.

3.2 - PUŠTANJE U RAD

- Pokrenite aparat okretanjem regulatora (A1) na brzinu „3“ ili „4“.
- Ubacujte meso u cev komad po komad uz pomoć potiskivača (F7). **Nikada potiskujte hranu prstima ili kuhinjskim priborom.**
 - Možete da kotlet do 3 kg mesa, maksimalno vreme korišćenja : 10 minuta.

Saveti:

- Pripremite celu količinu namirnica koje treba samleti (kad se radi o mesu, skinite kosti, hrskavicu i žile i isecite meso na komadiće od oko 2x2 cm).
- Proverite da li se meso dobro odmrzlo.

Demontiranje dodataka: Sačekajte dok aparat u potpunosti ne prestane sa radom i rasklopite ga redosledom obrnutim od redosleda montaže, primenjujući postupke prikazane na dijagramima 10, od 3.3 do 3.1, a zatim i 9.

4 - RENDANJE / SECKANJE (U ZAVISNOSTI OD MODELA)

KORIŠĆENI DODACI: Držač dodataka (E), Sklopljeni dodatak za seckanje povrća (G), Dodaci (u zavisnosti od modela)

4.1 - MONTIRANJE DODATAKA

Primenite postupke prikazane na dijagramima 10, 9, a zatim i 4.1 do 4.2.

4.2 - PUŠTANJE U RAD

- Pokrenite aparat okretanjem regulatora (A1) na brzinu „3“ za sečenje i na brzinu „4“ za rendanje.
- Ubacite namirnice u cev dodatka i koristite potiskivač (G2). **Nikada ne gurajte sastojak prstima ilikuhinjskim priborom.**
- Se može pripremiti do 2 kg hrane, maksimalno vreme korišćenja : 10 minuta.
- Pomoću dodataka možete pripremati:
 - Krupno rendanje (G4) / sitno rendanje (G5): šargarepu, celer, krompir, sir,...
 - Krupno seckanje (G3): krompir, šargarepu, krastavac, jabuke, cveklu,...
 - Rendanje (G6): krompir, parmezan...

Demontiranje dodataka: Sačekajte dok aparat u potpunosti ne prestane sa radom i rasklopite ga redosledom obrnutim od redosleda montaže, primenjujući postupke prikazane na dijagramima 10, 4.2, 4.1 i 9.

5 - SOKOVNIK ZA VOĆE I POVRĆE (U ZAVISNOSTI OD MODELA)

KORIŠĆENI DODACI: Sklopljen sokovnik (H)

5.1 - MONTIRANJE SOKOVNIKA

Primenite postupke prikazane na dijagramima od 5.1 do 5.6.

5.2 - PUŠTANJE U RAD (maksimalno vreme korišćenja : 10 minuta)

- Isecite voće i/ili povrće na komade.
- Pokrenite aparat okretanjem regulatora (A1) na brzinu „3“.
- Unesite sastojke u cev za punjenje u poklopcu (H2) i polako ih pritisnite potiskivačem hrane (H1).
- Nikada ne obrađujte više od 5 puta 500 g namirnica uzastopno, dok ne pustite aparat da se potpuno odmori.
- **Važno:** očistite filter (H3) i posudu za sakupljanje soka (H4) nakon svakih 300 g sastojaka.

Saveti:

- Možete da napravite sok od šargarepa, paradajza, jabuka, grožđa, malina i sl, ali ne možete da iscedite sok iz određenog voća i povrća, kao što su banane, avokado, kupine, neke vrste jabuka itd.
- Oljuštite voće sa debelom korom, izvadite koštice, izrežite srednji deo ananasa.
- Popijte sok odmah nakon pripreme.

Demontiranje dodataka: Sačekajte da se aparat i rotirajući filter u potpunosti zaustave pre nego što uklonite ovaj dodatak iz aparata. Rastavite aparat redosledom obrnutim od redosleda montaže primenjujući postupke prikazane na dijagramima od 5.6 do 5.1.

6 - VEOMA SITNO MLEVENJE MALIH KOLIČINA (U ZAVISNOSTI OD MODELA)

KORIŠĆENI DODACI: Poklopac mini seckalice (N1), posuda mini seckalice (N2)

6.1 - MONTIRANJE DODATAKA

Primenite postupke prikazane na dijagramima 10, 6.1 i 6.2.

6.2 - PUŠTANJE U RAD

- Mini seckalicom možete sitno da iseckate:
 - sveže začinsko bilje: maks. 10 g / maks. 10 s / 4. brzina
 - suvo voće / govedinu (meso sa kog su uklonjene kosti i ovojnica): maks. 100 g / maks. 10 s / 1. brzina
 - pasirano povrće: maks. 150 g / maks. 20 s / funkcija pulsiranja ili 1. brzina
- Aparat za mlevenje kafe nije osmišljen za obradu tvrde hrane, kao što su zrna kafe ili tvrdi začini niti za tečnosti.

Demontiranje dodataka: Sačekajte dok aparat u potpunosti ne prestane sa radom i rasklopite ga redosledom obrnutim od redosleda montaže, primenjujući postupke prikazane na dijagramima 10, 6.2 i 6.1.

7 - PODEŠAVANJE DUŽINE KABLA (pogledajte A7)

8 - KRUPNO SEČENJE MALIH KOLIČINA SASTOJAKA (U ZAVISNOSTI OD MODELA)

KORIŠĆENI DODACI: Sklopljeni dodatak za mlevenje.

- Za nekoliko sekundi samleti impulsnim radom: suve smokve, suve kajsije... Količina/maksimalno vreme: 100 g / 5 s.

ČIŠĆENJE

- Isključite aparat iz struje.
- Ne potapajte blok motora (A) ni adapter (A) u vodu, niti ih stavljajte pod tekuću vodu. Brišite ih suvom ili navlaženom krpom.
- U potpunosti rastavite aparat i brzo isperite dodatke nakon upotrebe.

Pažljivo rukujte svim sečivima, jer vas mogu povrediti. (dijagram 10).

- Operite, isperite i osušite dodatke. Možete da ih operete u mašini za pranje sudova, osim metalnih delova u glavi dodatka za mlevenje: kućište (F), dodatak za mešanje (C1) i mikser (C2).

AKO APARAT NE RADI, ŠTA DA RADITE?

pogledajte poglavlje „Pre prve upotrebe“

Aparat i dalje ne radi? Obratite se ovlašćenom servisnom centru (pogledajte listu u servisnoj knjižici).

DODACI

Pogledajte 91. stranu i posetite internet stranicu brenda.

Oprez: ova brošura sadrži uputstva za korišćenje dodataka. Sačuvajte je za kasniju upotrebu. Obratite se Servisu za potrošače da biste dobili više informacija o kupovini dodataka.

INTERNATIONAL GUARANTEE : COUNTRY LIST

			
الجزائر ALGERIA	(0)41 28 18 53	سنة واحدة 1 year	www.tefal-me.com
ARGENTINA	0800-122-2732	2 años 2 years	GRUPE SEB ARGENTINA S.A. Billinghurst 1833 3° C1425DTK Capital Federal Buenos Aires
ՀԱՅԱՍՏԱՆ ARMENIA	(010) 55-76-07	2 տարի 2 years	ՓԲԸ "Գրուպպա ՄԵԲ", 125171, Մոսկվա, Լենինգրադյան խճուղի, 16A, շին.3
AUSTRALIA	02 97487944	1 year	GRUPE SEB AUSTRALIA PO Box 7535, Silverwater NSW 2128
ÖSTERREICH AUSTRIA	01 890 3476	2 Jahre 2 years	SEB ÖSTERREICH GmbH Campus 21 - Businesspark Wien Süd, Liebermannstr. A02 702 2345 Brunn am Gebirge
البحرين BAHRAIN	17716666	سنة واحدة 1 year	www.tefal-me.com
BANGLADESH	8921937	1 year	www.tefal.com
БЕЛАРУСЬ BELARUS	017 2239290	2 года 2 years	ЗАО «Группа СЕБ-Восток», 125171, Москва, Ленинградское шоссе, д. 16А, стр. 3
BELGIQUE BELGIE BELGIUM	070 23 31 59	2 ans 2 jaar 2 years	GRUPE SEB BELGIUM SA NV 25 avenue de l'Espérance - ZI 6220 Fleurus
BOSNA I HERCEGOVINA	Info-linija za potrošače 033 551 220	2 godine 2 years	SEB Developpement Predstavništvo u BiH Vrazova 8/II 71000 Sarajevo
BRASIL BRAZIL	11 2915-4400	1 ano 1 year	SEB COMERCIAL DE PRODUTOS DOMÉSTICOS LTDA Rua Venâncio Aires, 433, Pompéia, São Paulo/SP
БЪЛГАРИЯ BULGARIA	0700 10 330	2 години 2 years	ГРУП СЕБ БЪЛГАРИЯ ЕООД бул. България 81 В, ет. 5 1404 София
CANADA	1-800-418-3325	1 an 1 year	GRUPE SEB CANADA 345 Passmore Avenue Toronto, ON, M1V 3N8
CHILE	12300 209207	2 años 2 years	GRUPE SEB CHILE Comercial Ltda Av. Providencia, 2331, Pliso 5, Oficina 501 Santiago

COLOMBIA	18000919288	2 años 2 years	GRUPE SEB COLOMBIA Apartado Aereo 172, Kilometro 1 Via Zipaquirá, Cajica Cundinamarca
HRVATSKA CROATIA	01 30 15 294	2 godine 2 years	SEB mku & p d.o.o. Vodnjanska 26, 10000 Zagreb
ČESKÁ REPUBLIK CZECH REPUBLIC	731 010 111	2 roky 2 years	Groupe SEB ČR s.r.o Futurama Business Park (budova A) Sokolovská 651/136a 186 00 Praha 8
DANMARK DENMARK	44 663 155	2 år 2 years	GRUPE SEB NORDIC AS Tempovej 27, 2750 Ballerup
EESTI ESTONIA	668 1286	2 aastat 2 years	GRUPE SEB POLSKA Sp. z o.o. ul. Bukowińska 22b 02-703 Warszawa
مصر EGYPT	16622 الخط الساخن:	سنة واحدة 1 year	جروب سب ايجيبت طريق 14 مايو - سموحة الإسكندرية - مصر
SUOMI FINLAND	09 622 94 20	2 vuotta 2 years	Groupe SEB Finland Kutojantie 7, 02630 Espoo
FRANCE Continentale + Guadeloupe, Martinique, Réunion, Saint-Martin	09 74 50 47 74	1 an 1 year	GRUPE SEB France Service Consommateur Tefal 112 Ch. Moulin Carron, TSA 92002 69134 ECULLY Cedex
DEUTSCHLAND GERMANY	0212 387 400	2 Jahre 2 years	GRUPE SEB DEUTSCHLAND GmbH / KRUPS GmbH Herrnrainweg 5, 63067 Offenbach
ΕΛΛΑΔΑ GREECE	2106371251	2 χρόνια 2 years	SEB GROUPE ΕΛΛΑΔΟΣ Α.Ε. Οδός Κοβαλιεράτου 7 T.K. 145 64 K. Κηφισιά
香港 HONG KONG	8130 8998	1 year	SEB ASIA Ltd. Room 903, 9/F, South Block, Skyway House 3 Sham Mong Road, Tai Kok Tsui, Kowloon, Hong-Kong
MAGYARORSZÁG HUNGARY	06 1 801 8434	2 év 2 years	GRUPE SEB CENTRAL EUROPE Kft. Táviró köz 4 2040 Budaörs
INDONESIA	+62 21 5793 6881	1 year	GRUPE SEB INDONESIA (Representative office) Sudirman Plaza, Plaza Marein 8th Floor JL. Jendral Sudirman Kav 76-78, Jakarta 12910, Indonesia
ITALIA ITALY	199207354	2 anni 2 years	GRUPE SEB ITALIA S.p.A. Via Montefeltro, 4 20156 Milano
日本 JAPAN	0570 077 772	1 year	株式会社グループセブジャパン 〒144-0042 東京都大田区羽田旭町 11-1 羽田クロノゲート事務棟 5F
الأردن JORDAN	5665505	سنة واحدة 1 year	www.tefal-me.com

ҚАЗАҚСТАН KAZAKHSTAN	727 378 39 39	2 жыл 2 years	ЖАҚ «Группа СЕБ- Восток» 125171, Москва, Ленинградское шоссе, 16А, 3 үйі
한국어 KOREA	1588-1588	1 year	(유)그룹 세브 코리아 서울시 종로구 청계천로 35 서린빌딩 2층 110-790
الكويت KUWAIT	24831000	سنة واحدة 1 year	www.tefal-me.com
LATVJA LATVIA	6 616 3403	2 gadi 2 years	GROUPE SEB POLSKA Sp. z o.o. ul. Bukowińska 22b, 02-703 Warszawa
لبنان LEBANON	4414727	سنة واحدة 1 year	www.tefal-me.com
LIETUVA LITHUANIA	5 214 0057	2 metai 2 years	GROUPE SEB POLSKA Sp. z o.o. ul. Bukowińska 22b, 02-703 Warszawa
LUXEMBOURG	0032 70 23 31 59	2 ans 2 years	GROUPE SEB BELGIUM SA NV 25 avenue de l'Espérance - ZI 6220 Fleurus
МАКЕДОНИЈА MACEDONIA	(02) 20 50 319	2 години 2 years	Groupe SEB Bulgaria EOOD Office 1, floor 1, 52G Borovo St., 1680 Sofia - Bulgaria ГРУП СЕБ БЪЛГАРИЯ ДООЕЛ Ул. Борово 52 Г, сп. 1, офис 1, 1680 София, България
MALAYSIA	603-7710 8000	2 years	GROUPE SEB MALAYSIA SDN. BHD Unit No. 402-403, Level 4, Uptown 2, No. 2, Jalan SS21/37, Damansara Uptown, 47400, Petaling Jaya, Selangor D.E. Malaysia
MEXICO	(01800) 112 8325	1 año 1 year	Groupe S.E.B. México, S.A. DE C.V. Goldsmith 38 Desp. 401, Col. Polanco Delegación Miguel Hidalgo 11 560 México D.F.
MOLDOVA	(22) 929249	2 ani 2 years	ТОВ «Грун СЕБ Украина» 02121, Харківське шосе, 201-203, 3 поверх, Київ, Украина
NEDERLAND The Netherlands	0318 58 24 24	2 jaar 2 years	GROUPE SEB NEDERLAND B.V. De Schutterij 27 3905 PK Veenendaal
NEW ZEALAND	0800 700 711	1 year	GROUPE SEB NEW ZEALAND Unit E, Building 3, 195 Main Highway, Ellerslie, Auckland
NORGE NORWAY	815 09 567	2 år 2 years	GROUPE SEB NORDIC AS Tempovej 27 2750 Ballerup

سلطنة عُمان OMAN	24703471	سنة واحدة 1 year	www.tefal-me.com
PERU	441 4455	1 año 1 year	Groupe SEB Perú Av. Camino Real N° 111 of. 805 B San Isidro - Lima
POLSKA POLAND	801 300 420 koszt jak za połączenie lokalne	2 lata 2 years	GROUPE SEB POLSKA Sp. z o.o. ul. Bukowińska 22b, 02-703 Warszawa
PORTUGAL	808 284 735	2 anos 2 years	GROUPE SEB IBÉRICA SA Urb. da Matinha Rua Projectada à Rua 3 Bloco1 - 3° B/D 1950 - 327 Lisboa
قطر QATAR	4448-5555	سنة واحدة 1 year	www.tefal-me.com
REPUBLIC OF IRELAND	01 677 4003	1 year	GROUPE SEB IRELAND Unit B3 Aerodrome Business Park, College Road, Rathcoole, Co. Dublin
ROMÂNIA ROMANIA	0 21 316 87 84	2 ani 2 years	GROUPE SEB ROMANIA Str. Daniel Constantin nr. 8 010632 Bucureşti
РОССИЯ RUSSIA	495 213 32 30	2 года 2 years	ЗАО «Группа СЕБ-Восток», 125171, Москва, Ленинградское шоссе, д. 16А, стр. 3
المملكة العربية السعودية SAUDI ARABIA	920023701	سنة واحدة 1 year	www.tefal-me.com
SRBIJA SERBIA	060 0 732 000	2 godine 2 years	SEB Developpement Đorđa Stanojevića 11b 11070 Novi Beograd
SINGAPORE	6550 8900	1 year	GROUPE SEB SINGAPORE Pte Ltd. 59 Jalan Pemimpin, #04-01/02 L&Y Building, Singapore 577218
SLOVENSKO SLOVAKIA	233 595 224	2 roky 2 years	GROUPE SEB Slovensko, spol. s r.o. Cesta na Senec 2/A 821 04 Bratislava
SLOVENIJA SLOVENIA	02 234 94 90	2 leti 2 years	SEB d.o.o. Gregorčičeva ulica 6 2000 MARIBOR
SOUTH AFRICA	0100202222	1 year	GS South Africa Building 17, PO BOX 107 The Woodlands Office Park, 20 Woodlands Drive, Woodmead 2080
ESPAÑA SPAIN	902 31 24 00	2 años 2 years	GROUPE SEB IBÉRICA S.A. C/ Almogávvers, 119-123, Complejo Ecourban, 08018 Barcelona
SRI LANKA	115400400	1 year	www.tefal-me.com
SVERIGE SWEDEN	08 594 213 30	2 år 2 years	TEFAL SVERIGE SUBSIDIARY OF GROUPE SEB NORDIC Truckvägen 14 A, 194 52 Upplands Väsby

SUISSE SCHWEIZ SWITZERLAND	044 837 18 40	2 ans 2 Jahre 2 years	GROUPE SEB SCHWEIZ GmbH Thurgauerstrasse 105 8152 Glattbrugg
ประเทศไทย THAILAND	02 769 7477	2 years	GROUPE SEB THAILAND 2034/66 Italthai Tower, 14th Floor, n° 14-02, New Phetchburi Road, Bangkapi, Huaykwang, Bangkok, 10320
TÜRKIYE TURKEY	216 444 40 50	2 YIL 2 years	GROUPE SEB ISTANBUL AS Beybi Giz Plaza Dereboyu Cad. Meydan Sok., No: 28 K.12 Maslak
الإمارات العربية المتحدة UAE	8002272	سنة واحدة 1 year	www.tefal-me.com
U.S.A.	800-395-8325	1 year	GROUPE SEB USA 2121 Eden Road, Millville, NJ 08332
Україна UKRAINE	044 300 13 04	2 роки 2 years	ТОВ «Груп СЕБ Україна» 02121, Харківське шосе, 201-203, 3 поверх, Київ, Україна
UNITED KINGDOM	0345 602 1454	1 year	GROUPE SEB UK LTD Riverside House, Riverside Walk Windsor, Berkshire, SL4 1NA
VENEZUELA	0800-7268724	2 años 2 years	GROUPE SEB VENEZUELA Av Eugenio Mendoza, Centro Letonia, Torre ING Bank, Piso 15, Ofc 155 Urb. La Castellana, Caracas
VIETNAM	08 38645830	2 năm 2 years	Vietnam Fan Joint Stock Company 25 Nguyen Thi Nho Str, Ward 9, Tan Binh Dist, HCM city
اليمن YEMEN	1264096	سنة واحدة 1 year	www.tefal-me.com