

**instructieboek / Instruction leaflet /
Bedienungsanleitung / livret d'instructions/ Manuale di istruzioni /
folleto de instrucciones / Manual de instruções**



EUROM
powerful products

PAC 12&14

**MOBIELE Airconditioner/Luchtontvochtiger
MOBILE Air conditioner/Dehumidifier
MOBILE Klimaanlage/Luftentfeuchter
Climatiseur/déshumidificateur MOBILE
Condizionatore/umidificatore MOBILE
Aire acondicionado / deshumidificador PORTÁTIL
Ar condicionado/Desumidificador MÓVEL**

HARTELIJK DANK !

Hartelijk dank dat u voor deze EUROM airconditioner/luchtontvochtiger gekozen hebt: u hebt daarmee gekozen voor een uitstekend apparaat waar u ongetwijfeld jarenlang veel plezier van zult hebben!

Om de werking zo veilig en probleemloos mogelijk te laten verlopen willen wij u dringend adviseren het instructieboekje voor gebruik geheel en aandachtig door te lezen: het bevat belangrijke veiligheidsinformatie, aanbevelingen enz., en helpt u maximaal profijt uit uw airco te halen!

Wij raden u aan zowel het instructieboekje als de verpakking te bewaren: het boekje om het t.z.t. zonodig nogmaals te kunnen raadplegen, de verpakking om de airconditioner aan het eind van het seizoen in op te ruimen.

Tenslotte wensen wij u veel plezier van uw airco toe!

TECHNISCHE GEGEVENS

MODEL	EUROM PAC12	EUROM PAC14
Koelcapaciteit	12000 BTU/uur 3500 Watt	14000 BTU/uur 4100 Watt
Max. stroomverbruik	1340 Watt	1480 Watt
Luchtverplaatsing max.	450 m ³ / uur	450 m ³ / uur
Aansluitspanning	220–240V / 50Hz	220–240V / 50Hz
Compressor	Roterend	Roterend
Koelvloeistof	R410A / 570 gr.	R410A / 620 gr.
Ventilatorinstellingen	3	3
Werktemperatuur	18 - 35°C	18 - 35°C
Afvoerpijp	Ø 150 mm x 1500 mm.	Ø 150 mm x 1500 mm.
Netto gewicht	25,5 kg.	27 kg.
Afmetingen	415 x 291 x 721 mm (l x b x h)	

VEILIGHEIDSINSTRUCTIES**Algemene veiligheid:**

- Dit apparaat is uitsluitend geschikt voor huishoudelijk gebruik.
- Zorg er te allen tijde (ook tijdens transport!) voor dat het apparaat rechtop staat. Heeft het apparaat toch (deels) horizontaal gelegen, wacht dan 2 uur voordat u het in gebruik neemt. Die tijd heeft de compressor nodig om zijn werk correct te doen.
- Zorg ervoor dat hij op een stevige, vlakke en horizontale ondergrond staat.
- Zorg ervoor dat het apparaat tijdens de werking aan alle zijden minstens 50 cm. vrije ruimte heeft.
- Zorg ervoor dat stekker en stopcontact te allen tijde goed zichtbaar en bereikbaar zijn.
- Plaats geen voorwerpen op het apparaat.
- Laat een werkend apparaat niet zonder toezicht achter, ook niet even!
- Gebruik het apparaat niet in de nabijheid van lichtontvlambare of explosiegevoelige stoffen of brandstoffen. Gebruik ook geen verf, reinigingssprays, anti-insectensprays e.d. op of bij het apparaat; dat kan het plastic deformeren of elektrische schade aanbrengen.
- Blokkeer de roosters voor de inkomende en uitgaande luchtstromen niet: ook niet gedeeltelijk. Dek het apparaat dus ook niet af: dit kan brand veroorzaken!

- Steek geen vingers of voorwerpen als pennen enz. door de roosters het apparaat in en zorg ervoor de ventilator niet te blokkeren.
- Houd kinderen en handelingsonbekwame personen als ook huisdieren in de gaten wanneer zij zich met het werkende apparaat in één ruimte bevinden.
- Dit apparaat is niet geschikt om te worden bediend door personen (incl. kinderen) met minder fysieke, zintuiglijke of mentale capaciteiten of te weinig ervaring met- en kennis van het apparaat, ook niet wanneer er supervisie aanwezig is die verantwoordelijk is voor hun veiligheid, of instructie is gegeven.
- Voorkom dat kinderen het apparaat aanraken.

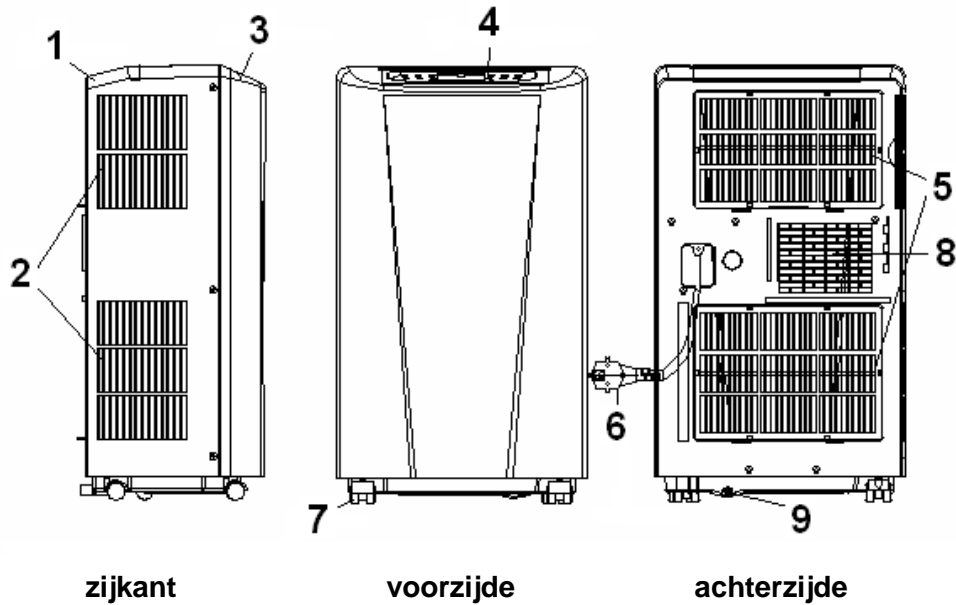
Elektrische veiligheid:

- Dit apparaat is alleen geschikt voor gebruik binnenshuis
- Gebruik uitsluitend de stekker die van fabriekswege op het apparaat is gemonteerd en geen andere aansluitingsvormen!
- Het apparaat dient volgens de geldende lokale- regionale en landelijke regels te worden aangesloten.
- Controleer voor gebruik of het stopcontact dat u wilt gebruiken geaard is, geen defecten vertoont en of de spanning op het stopcontact, overeenkomt met die op het typeplaatje van het apparaat. Schade, veroorzaakt door een foutieve spanning valt buiten de garantie!
- Als het apparaat niet wordt gebruikt, of als u het schoonmaakt, er onderhoud aan uitvoert of het verplaatst, schakel het dan éérst uit en neem vervolgens de stekker uit het stopcontact. Beweeg en/of verplaats het apparaat altijd rustig!
- Ook wanneer u het apparaat in gebruik neemt geldt: éérst de stekker in het stopcontact, dan de schakelaar op de AAN-stand en dan pas de bedieningsknop gebruiken!
- Gebruik het apparaat niet in een vochtige of natte omgeving, niet in de buurt van een bad, douche of zwembad en spetter geen water, olie of wat voor vloeistof dan ook op of in het apparaat.
- Vermijd zoveel mogelijk het gebruik van verlengsnoeren. Is dit onvermijdelijk, gebruik dan een snoer met voldoende capaciteit (minimaal 3 x 1,5 mm²) en houd het buiten de looproute!
- Verplaats het apparaat niet door aan de elektrokabel te trekken en neem de stekker in de hand als u die uit het stopcontact wilt nemen.
- Als de elektrokabel, stekker of het apparaat zelf beschadigd of stuk is, dan wel storingen vertoont, gebruik hem dan niet of schakel hem onmiddellijk uit en neem de stekker uit het stopcontact. Apparaat, stekker en/of kabel dienen door een elektricien of een vergelijkbaar gekwalificeerd persoon te worden gerepareerd/vervangen. Reparaties door ondeskundigen doen de garantie vervallen en kunnen gevaarlijke situaties veroorzaken!

Voor maximaal effect:

- Overschrijd de aanbevolen maximaal te koelen ruimte niet
- Plaats het apparaat niet in de buurt van een warmtebron en niet in direct zonlicht
- Sluit ramen en deuren en houd gordijnen of luiken gesloten tijdens de zonnigste uren van de dag
- Houd de filters schoon
- Temperatuur- en ventilatie-instellingen wanneer de ruimte de gewenste condities heeft bereikt.

BESCHRIJVING



1 – achterpaneel

2 – luchtinlaat

3 – voorpaneel

4 – bedieningspaneel (bovenkant)

5 – luchtinlaat

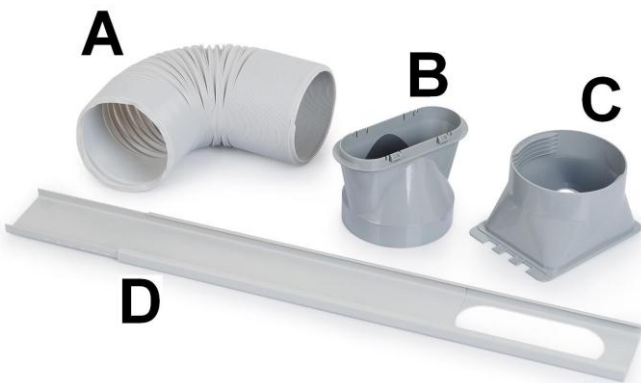
6 – elektrokabel met stekker

7 – wieltjes

8 – aansluiting afvoerslang warme lucht

9 – wateraftappunt

Toebehoren:



A – Afvoerslang warme lucht

B – Aansluitstuk raambalk

C – Aansluitstuk airco

D - Raambalk

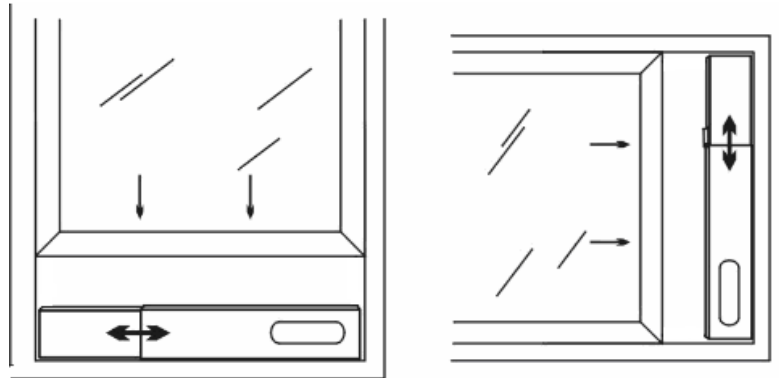
IN INSTALLATIE

De EUROM PAC12 en PAC14 zijn mobiele airco's/luchtontvochtigers die van kamer naar kamer verplaatst kunnen worden.

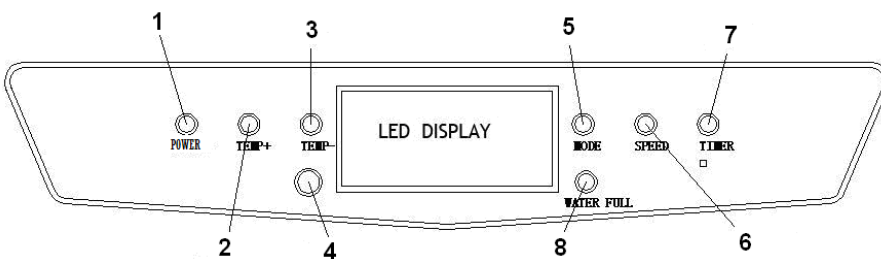
- Verwijder al het verpakkingsmateriaal en zorg er daarbij voor dat het apparaat steeds rechtop blijft staan
- Controleer voor gebruik of alle toebehoren aanwezig zijn en of apparaat en toebehoren geen beschadigingen vertonen. Neem een beschadigd apparaat niet in gebruik maar ga er mee terug naar uw leverancier!
- Plaats het apparaat op een stevige, vlakke, droge en horizontale ondergrond in de buurt van een stopcontact en afvoermogelijkheid voor de warme lucht, bijv. een venster dat een

stukje kan worden geopend. Zorg ervoor dat het apparaat aan alle zijden minstens 50 cm. vrije ruimte heeft en houd rekening met alle aanwijzingen uit de veiligheidsinstructies.

- Om te **ontvochtigen** sluit u nu een waterafvoerslang aan op het wateraftappunt (9). Deze slang leidt u in een emmer of putje. De slang mag niet omhoog lopen! Uw apparaat is nu gebruiksklaar.
- Om te **koelen** hoeft u geen waterafvoer-slang aan te sluiten. Plaats de raambalk sluitend in de opening van het raam, zie afb. De lengte van de raambalk is verstelbaar van 67,5 tot 123 cm.
- Draai het aansluitstuk voor de airco op het ene-, en voor de raambalk op het andere uiteinde van de afvoerslang.
- Schuif het aansluitstuk voor de airco in de daarvoor bestemde gleuven op de achterzijde van de airco.
- Bevestig het andere uiteinde van de afvoerslang in de opening raambalk, om de af te voeren warme lucht naar buiten te leiden.
- U kunt de afvoerslang ook zonder raambalk uit een openstaand raam hangen; deze methode is evenwel minder effectief.
- Voorkom knikken of bochten in de afvoerslang. Dit veroorzaakt opeenhoping van uitgestoten vochtige lucht, wat lekkage, over-verhitting of uitschakeling van de airco tot gevolg kan hebben.
- **Waarschuwing!** Gebruik uw airco niet voordat hij volgens de hierboven beschreven instructies is geïnstalleerd!
- **Waarschuwing!** Zorg ervoor dat er geen water het apparaat kan binnendringen!
- **Waarschuwing!** De lengte van de afvoerpijp is speciaal aangepast aan de techniek van deze airco. Vervang hem dus niet door-, en verleng hem niet met een eigen slang, want dat kan het functioneren van de airco negatief beïnvloeden. De slang kan worden uitgerekt, maar om een optimaal effect te bereiken dient u de lengte zo kort mogelijk te houden.
- **Denk wel aan uw inbraakpreventie!**

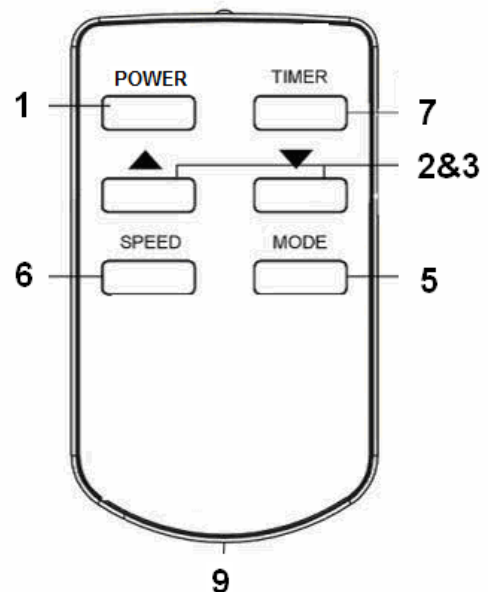


WERKING



Bedieningspaneel ↑

Afstandsbediening →



bedieningspaneel en afstandsbediening hebben in principe dezelfde knoppen.

1 – AAN/UIT-knop (POWER)

2 – Temperatuur hoger-knop

3 – Temperatuur lager-knop

4 – Ontvanger afstandsbediening
(alleen op bedieningspaneel)

5 – Functiekeuze-knop

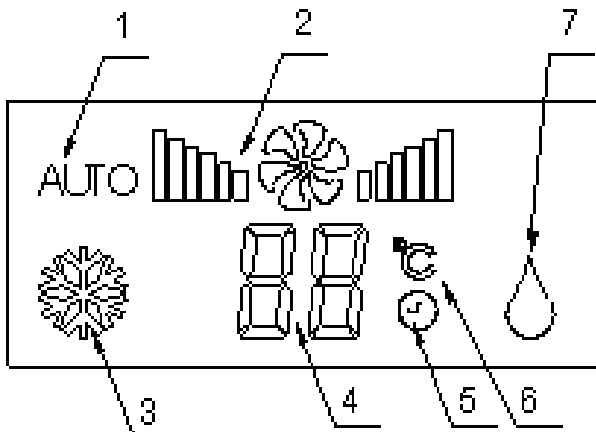
6 – Ventilatorsnelheidsknop

7 – Timerknop

8 – Watertank vol-lampje
(alleen op bedieningspaneel)

9 – Batterijvakje (CR2025, 3V)
(alleen in afstandsbediening)

Het bedieningspaneel heeft verder een display (Led window) dat de ingestelde waarden toont:



1 – automatische werking

2 – ventilatorsnelheid

3 – koelen

4 – ingestelde temperatuur/tijd

5 – timer ingeschakeld

6 – temperatuur °C

7 – ontvochtigen

Controleer, vóór u uw airco in gebruik neemt:

- Of hij volgens de voorschriften en de veiligheidsinstructies is geïnstalleerd
- Of hij geen beschadigingen of gebreken vertoont
- Of het stopcontact dat u wilt gebruiken de spanning afgeeft die op het typeplaatje van het apparaat staat (220-240V / 50Hz)
- Of er geen andere apparatuur op hetzelfde stopcontact is aangesloten

Wanneer dit allemaal in orde is kunt u de stekker in het stopcontact steken. Door nu op de **AAN/UIT-knop** te drukken stelt u het apparaat in werking.

D.m.v. de **Functiekeuzeknop** kiest u voor een bepaalde functie: automatische werking, koelen of ontvochtigen. Elke keer wanneer u de knop indrukt, wisselt de functie. Het display toont welke functie actief is. Wanneer u koelt of ontvochtigt, wacht dan tot 3 minuten na het in- of uitschakelen alvorens het apparaat opnieuw in- of uit te schakelt. Deze tijd heeft de compressor nodig voor herstel.

Automatisch koelen:

➤ Functiekeuzeknop indrukken tot AUTO op het display verschijnt

Het apparaat zal op energiezuinige wijze de temperatuur op 23°C proberen te houden: tot 26°C door te ontvochtigen, boven de 26°C door te koelen.

Koelen:

➤ Functiekeuzeknop indrukken tot 'koelen' icoontje op display verschijnt

➤ Temperatuurknoppen ▲ of ▼ indrukken om de gewenste kamertemperatuur in te stellen (van 16°C tot 31°C).

➤ Ventilatorsnelheidsknop indrukken om gewenste windsnelheid te selecteren.

Ontvochtigen:

➤ Functiekeuzeknop indrukken tot 'ontvochtigen' icoontje op display verschijnt. Controleer vooraf of de waterafvoerslang is aangesloten, zie blz. 6!

➤ Stel d.m.v. de temperatuurknoppen ▲ of ▼ de kamertemperatuur in op 2 graden lager dan de huidige temperatuur.(16°C tot 31°C).

➤ Ventilatorsnelheid instellen op laag ("LOW").

Timer:

Met de **Timerknop** kunt u de airco automatisch op een vooraf ingestelde tijd laten starten dan wel stoppen.

Automatisch starten: de airco staat uit. Druk op de timerknop en kies d.m.v. de temperatuurknoppen het moment dat u hem in werking wilt laten treden: elke keer wanneer u op 'temperatuur hoger' drukt is dat een uur later, elke keer dat u op 'temperatuur lager' drukt een uur eerder. Wanneer op het display bijv. 5 uur staat, zal de airco over 5 uur in werking treden.

Automatisch stoppen: de airco staat aan. Druk op de timerknop en kies d.m.v. de temperatuurknoppen het moment dat u hem wilt uitschakelen: elke keer wanneer u op 'temperatuur hoger' drukt is dat een uur later, elke keer dat u op 'temperatuur lager' drukt een uur eerder. Wanneer op het display bijv. 2 uur staat, zal de airco over 2 uur uitschakelen. De timer kan op 1 tot 24 uur worden ingesteld.

Waterafvoer

Tijdens het **koelen** onttrekt het apparaat water aan de lucht. Dit verdampt grotendeels weer, maar evt. overtollig water hoopt zich op in het waterreservoir. Als dit vol is stoppen compressor en motor automatisch en gaat het lampje 'watertank vol' (W.F.) branden.

Schakel in dat geval de airco uit en neem de stekker uit het stopcontact. U ledigt de watertank door het dopje uit het wateraftappunt te nemen (zie afb.) en de tank te laten leeglopen in een putje of op te vangen in een bak o.i.d. Vergeet naderhand niet het dopje weer op de afvoer te plaatsen! Hierna kunt u de airco weer gewoon in gebruik nemen.

Bij **ontvochtigen** wordt meer water aan de lucht onttrokken. Daarom dient u tijdens het ontvochtigen een slang op het wateraftappunt aan te sluiten, en deze naar een (lager gelegen) waterafvoer leiden (continu-drainage).

**Veiligheid**

De PAC12&14 is voorzien van een oververhittingsbeveiliging die het apparaat uitschakelt wanneer het oververhit raakt. Wanneer dit optreedt dient u de stekker uit het stopcontact te nemen en de PAC12&14 minstens 30 minuten tijd te geven om af te koelen. Neem tevens de oorzaak van de oververhitting weg: wordt het apparaat (deels) afgedekt? Staat het te dicht op een muur of ander obstakel waardoor het onvoldoende lucht kan aanzuigen of uitblazen? Hierna kunt u het apparaat weer op de normale wijze in gebruik nemen, maar houd de eerste 30 minuten goed in de gaten of er geen afwijkingen optreden. Vertoont het apparaat afwijkingen, of treedt de oververhitting weer in werking zonder dat er een aanwijsbare oorzaak is, neem dan contact op met uw leverancier of een erkend elektricien voor controle / reparatie.

SCHOONMAAK EN ONDERHOUD

Let op! Voor u schoonmaak- of onderhoudswerkzaamheden aan de airco uitvoert dient u het apparaat altijd uit te schakelen en de stekker uit het stopcontact te nemen! Om de airco in goede conditie te houden is regelmatig schoonmaken een vereiste!

Reiniging van de omkasting

Gebruik een zachte, vochtige doek om de kast af te wassen. Spuit hem nooit af en zorg ervoor dat er geen water het apparaat binnendringt! Gebruik nooit agressieve reinigingsmiddelen, benzine, wasmiddelen, chemisch geïmpregneerde doekjes of andere reinigungsoplossingen. Die kunnen de kast beschadigen.

Droog het apparaat na met een zachte doek.

Reiniging van de filters

Reinig de filters elke twee weken; een airco met vuile filters werkt niet goed. De 4 filters bevinden zich achter de luchtinlaatroosters in de zij- en achterkant. U kunt deze roosters eenvoudig openen en de filters uitnemen. Gebruik een stofzuiger of klop licht op het filter om loszittend stof en vuil te verwijderen. Spoel het filter daarna schoon in hooguit lauw water (niet warmer dan 40 °C.), eventueel met een mild, neutraal reinigingsmiddel. Laat de filters door en door drogen in de schaduw alvorens ze terug te plaatsen. Pas op! De airco nooit laten werken zonder filters!

Einde-seizoen-reiniging

Wanneer het apparaat voor langere tijd wordt opgeslagen dient u de volgende maatregelen te nemen!

- Verwijder het gecondenseerde water volledig. Laat het apparaat enkele uren draaien op de ventilatorfunctie, zodat de airco vanbinnen kurkdroog is.

Schakel de airco uit, neem de stekker uit het stopcontact en

- Maak de filters schoon en plaats ze terug, of vervang ze.
- Draai de afvoerslang van het apparaat, om beschadiging te voorkomen
- Verpak de airco z.m. in de originele verpakking of in een plastic zak en zet hem op een droge plaats voor de opslag. Zet geen zware voorwerpen op het apparaat.

PROBLEEMOPLOSSING

Het apparaat start niet als ik op de AAN/UIT-knop druk

- Zit de stekker in het stopcontact?
- Is de aardlekschakelaar ingeschakeld? Geen stroomstoring?
- Is de watertank wellicht vol? Ledig hem.
- De kamertemperatuur is lager dan de ingestelde temperatuur; pas de ingestelde temperatuur aan.

Het apparaat lijkt weinig uit te richten

- Meet de uitblaastemperatuur; die dient $\pm 10^\circ$ koeler te zijn dan de kamertemperatuur.
- Is er direct zonlicht? Sluit de gordijnen.
- Staan er ramen en/of deuren open? Sluit ze.
- Zijn er teveel mensen in de ruimte? De produceren warmte!
- Is de ruimte te groot?
- Staat er iets in de ruimte dat (veel) warmte produceert? Schakel het uit of verwijder het.
- Is het filter stoffig, met vuil bedekt? Maak het schoon.
- Is de luchtinlaat of –uitlaat(slang) geblokkeerd? Zorg voor een vrije luchtstroom.

Het apparaat produceert lawaai

- Is de ondergrond van de machine wel stevig, effen en horizontaal?
- Het stromende koelmiddel in het apparaat produceert ook enig geluid. Dit is normaal.

Het apparaat schakelt zichzelf uit

- Mogelijk heeft de oververhittingbeveiliging het uitgeschakeld. Zie 'Veiligheid'.

Foutmelding Code E0

- De temperatuursensor is kapot. Laat hem vervangen. Het apparaat werkt ook zonder temperatuurinstelling.

Foutmelding Code E2

- De watertank zit vol. Schakel het apparaat uit en ledig hem handmatig. Schakel hem vervolgens opnieuw in.

PROBEER NOOIT ZELF HET APPARAAT TE REPAREREN!

Wanneer het apparaat uiteindelijk zijn werking definitief opgeeft, hoort het niet tussen het restafval. Voor dergelijk afval bestaan aparte inzamelingspunten. Uw gemeente kan u vertellen hoe het plaatselijk geregeld is.

**CE-CONFORMITEITSVERKLARING**

Hierbij verklaart **Euromac bv., Genemuiden-NL** dat de mobiele airconditioner, merk **EUROM**, type **PAC12 en PAC14** voldoet aan de LVD-richtlijn 2006/95/EC en aan de EMC-richtlijn 2004/108/EC, en in overeenstemming is met de onderstaande normen:

EN 60335-2-40/A13:2012

EN 60335-1:2012

EN 62233 :2008

EN 55014-1 :2006

EN 55014-2/A2:2008

EN 61000-3-2 :2006

EN 61000-3-3:2008

EN 61000-6-3:2007

Genemuiden, 18 maart 2014

W.J. Bakker, Alg. Dir.

THANKS!

Many thanks for choosing this EUROM equipment: you have chosen an excellent device that you will be able to enjoy for many years to come!

In order to ensure it works as efficiently as possible, we advise you to read these instructions carefully before using; the leaflet contains important safety information, recommendations etc. and will help you get the very best from your equipment!

We recommend that you keep the instruction booklet and the packaging in a safe place; the leaflet can then be used as reference material and the packaging can be used to store your equipment at the end of the season.

Finally, we hope your air conditioner / dehumidifier perfectly meets your requirements!

TECHNICAL SPECIFICATIONS

MODEL	EUROM PAC12	EUROM PAC14
Cooling capacity	12000 BTU/hr 3500 Watt	14000 BTU/hr 4100 Watt
Max. power usage	1340 Watt	1480 Watt
Air displacement max.	450 m ³ / hr	450 m ³ / hr
Connected power	220–240V / 50Hz	220–240V / 50Hz
Compressor	rotating	rotating
Cooling fluid	R410A / 570 gr.	R410A / 620 gr.
Fan settings	3	3
Operating temperature	18 - 35°C	18 - 35°C
Waste pipe	Ø 150 mm x 1500 mm.	Ø 150 mm x 1500 mm.
Net weight	25,5 kg.	27 kg.
Dimensions	415 x 291 x 721 mm (l x b x h)	

SAFETY INSTRUCTIONS**General Safety:**

- This unit is exclusively intended for household use.
- Always ensure (even during transport!) that the unit remains upright. If the unit has been lying on its side, wait 2 hours before using. This time is required in order for the compressor to function correctly.
- Ensure that the unit is always placed on a sturdy, flat and horizontal surface.
- Ensure that the unit has a free space of at least 50 cm on each side.
- Make sure that the plug and socket remain visible and accessible at all times.
- Do not place any objects in front of the air conditioning unit.
- Never leave a functioning device unsupervised, not even for a moment!
- Do not use the air conditioning unit in the vicinity of flammable or explosive substances or fuels. Never use any paint, cleaning sprays, anti-insect sprays or similar near the unit; this could deform the plastic or cause electrical damage.
- Never block the grilles for incoming or outgoing air (not even partially). Never insert objects such as pens into the device via the grilles and ensure that the ventilator does not become blocked.
- Keep an eye on children, incapacitated persons or animals if they occupy the same room as the air conditioning unit.

- This device is not suitable to be operated by persons (including children) with limited physical, sensual or mental capabilities or little experience with and/or knowledge of the device even if they are supervised by someone who is responsible for their safety or who is providing instructions.
- Avoid children coming into contact with the device.
- If required, only ever use original parts and accessories that are recommended and supplied by the manufacturer.

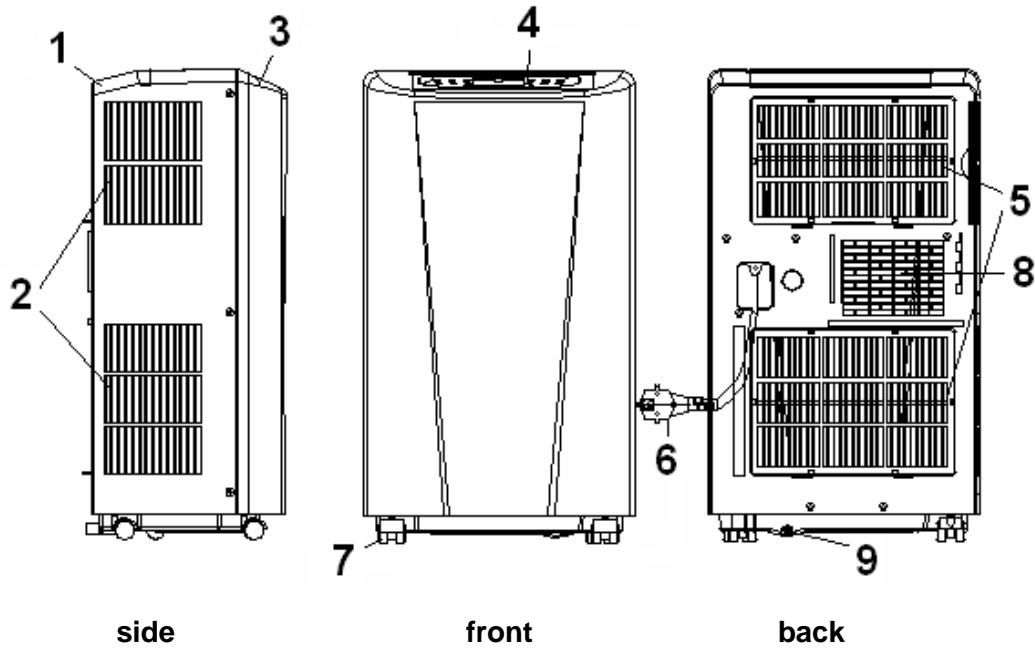
Electrical safety:

- The air conditioning unit is only suitable for indoor use.
- Only use the plug that is installed on the device in the factory and no other form of connector!
- The unit must be connected according to local, regional and national rules.
- Before use, check whether the socket voltage that you will be using corresponds to the specification plate on the unit. Damage caused by incorrect voltage is not covered by the guarantee!
- If the air conditioning unit is not in use or you are cleaning or carrying out maintenance on it, turn it off and remove the plug from the socket. Always turn off first and then remove the plug!
- Also, when you are going to use the device: first insert the plug into the socket, then switch the device ON and then use the control button!
- Do not use the air conditioning unit in a damp or wet environment and never splash water, oil or any other liquid onto the device.
- Avoid the use of extension cables if you can. If this is unavoidable, use a cable with sufficient capacity (at least 3 x 1.5 mm²) and do not let it cross any walking routes!
- Do not move the unit by tugging on the electric cable and never remove the plug from the socket by pulling the cable.
- Do not use the unit if the electrical cable, plug or device is damaged or broken. The device, plug and/or cable must be repaired/replaced by an electrician or another suitably qualified person. Repairs by unqualified persons will result in the guarantee becoming null and void and could lead to dangerous situations!

For maximum effect:

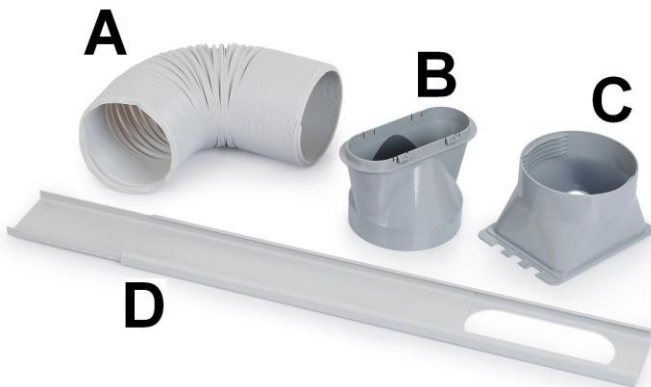
- Never exceed the recommended area to be cooled.
- Do not place the unit in the vicinity of a heat source or in direct sunlight.
- Close windows and doors.
- Keep curtains or hatches closed during the sunniest hours in the day
- Keep filters clean
- Modify temperature and ventilation settings once the area has reached the required condition.

DESCRIPTION



- | | | |
|---------------------------|--------------------------------|---------------------------|
| 1 – rear panel | 5 – air inlet | 8 – waste pipe connection |
| 2 – air inlet | 6 – electrical cable with plug | hot air |
| 3 – front panel | 7 – wheels | 9 – water drainage point |
| 4 – operating panel (top) | | |

Accessories:



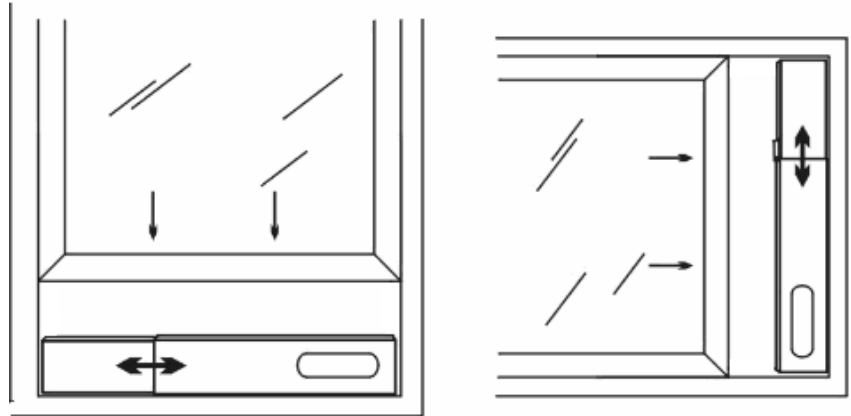
- | |
|-------------------------------|
| A – Outlet hose hot air |
| B – Connector window panel |
| C – Connector air conditioner |
| D – Window panel |

INSTALLATION

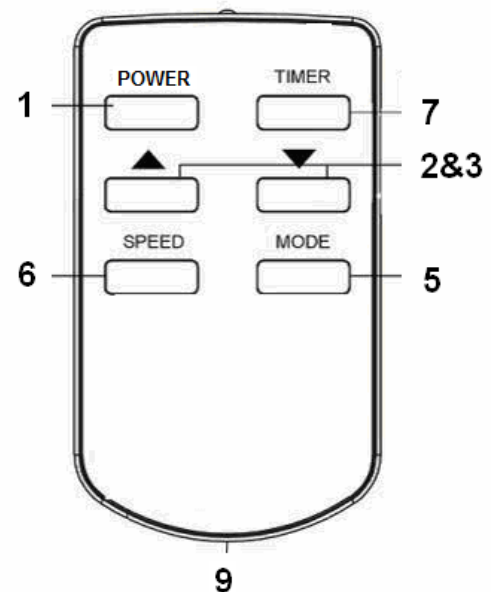
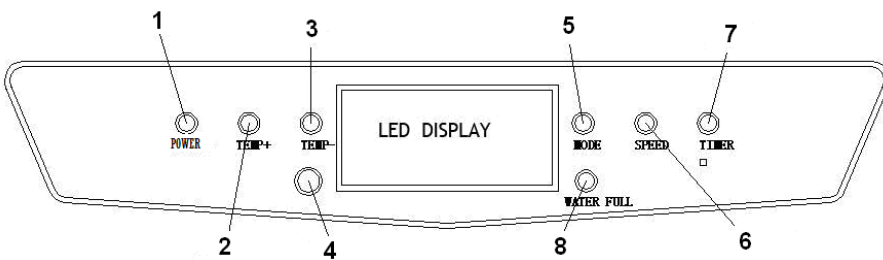
The EUROM PAC12/14 is a mobile air conditioning/dehumidifying unit that can be moved from room to room. Install as follows:

- Remove all packaging material and ensure that the unit remains in an upright position.
- Before use, check that all accessories are present and that there is no damage to the accessories or the unit itself. Do not use a damaged unit; take it back to your supplier!
- Place the unit on a sturdy, flat, dry and horizontal base near an electrical socket and a discharge point for hot air, e.g. a window that can be opened slightly. Make sure that the unit has at least 50 cm of free space on all sides and take all safety instructions into account.

- To use the **dehumidification** function, connect the water drainage hose to the water drainage point (9). This hose should lead to a bucket or drain. The hose should not run upwards! Your unit is now ready for use.
- In order to use the cooling function, you do not need to connect the water drainage hose. Place window panel in the window opening, see diagram. The length of the window panel can be adjusted from 67.5 to 123 cm.
- Screw on the connector for the air conditioner on one end and the connector for the window panel on the other end of the outlet hose.
- Slide the connector for the air conditioner into the appropriate slot on the rear of the unit.
- Secure the other end of the outlet hose in the window panel opening so that it can remove hot air outside.
- You can also hang the outlet hose out of an open window; this method is less efficient however.
- Avoid bends or pinches in the pipe. These will lead to a build up of damp, waste air which can cause leaks, overheating or lead to the air conditioning unit switching off.
- **Warning!** Do not use your air conditioning unit until it has been installed according to the instructions above!
- **Warning!** Ensure that water cannot penetrate the device!
- **Warning!** The length of the discharge pipe corresponds to the technique that is used in this air conditioning unit. Do not replace or extend it using another pipe as this could have a negative impact on the effectiveness of the unit. The hose can be stretched but must be kept as short as possible in order to ensure optimum functioning.
- **Don't forget about preventing access to burglars!**



OPERATION



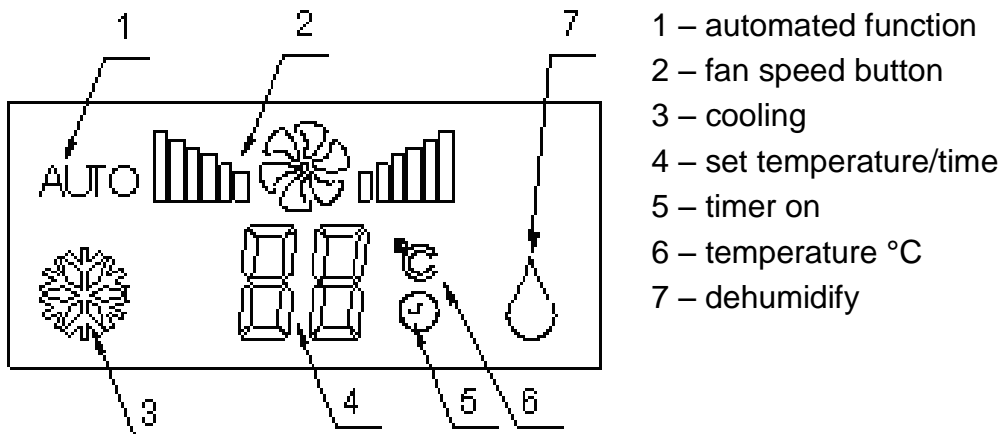
Operation panel ↑

Remote control →

Operation panel and remote control have the same buttons.

- | | |
|--|---|
| 1 - ON/OFF button (POWER) | 7 - Timer button |
| 2 – Temperature up button | 5 – Function selector button |
| 3 - Temperature down button | 8 - WF – ‘Tank full’ light
(only on operational panel) |
| 4 – Receiver remote control
(only on operational panel) | 9 – Battery cavity (CR2025, 3V)
(only in remote control) |
| 6 – Fan speed button | |

The operational panel also has a display (Led window) that shows any values set:



- | |
|--------------------------|
| 1 – automated function |
| 2 – fan speed button |
| 3 – cooling |
| 4 – set temperature/time |
| 5 – timer on |
| 6 – temperature °C |
| 7 – dehumidify |

Before using the air conditioner, check:

- That it has been installed according to safety instructions
- That it is not damaged or broken
- That the electrical socket that you wish to use has the same voltage as is given on the unit's specification plate (220-240V / 50Hz)
- That no other devices are connected to the same socket

If this has all been checked, you can insert the plug into the socket. Start the unit by pressing on the **ON/OFF button**.

Use the **Function selector button** to choose a specific function:

automatic function, cooling or dehumidifying. Every time you press the button, the function changes. The display shows which function is active. If you are cooling or dehumidifying, wait for up to 3 minutes after switching on or off before switching the unit on or off again. The compressor needs this time to recover.

Automatic cooling:

- Press function selector button until the 'AUTO' icon is shown

The device will try to maintain the temperature at 23°C in an energy-efficient manner: by dehumidifying up to 26°C and by cooling above 26°C.

Cooling:

- Press function selector button until the 'cooling' icon is shown
- Press temperature buttons ▲ or ▼ to set the required temperature (from 16°C to 31°C)
- Press fan speed button to select desired fan speed.

Dehumidifying:

- Press function selector button until the 'dehumidifying' icon is shown. Check that the water outlet hose is correctly connected, see page 6!
- Set the room temperature using the temperature ▲ or ▼ buttons 2 degrees lower than the current room temperature (16°C to 31°C).
- Set fan speed to low.

Timer:

The **Timer button** allows you to automatically start or stop the air conditioner at a set time.

Automatic starting: the air conditioner is off. Press the timer button and choose the moment that you would like it to start working using the temperature buttons: each time you press 'temperature up' the hour will increase, each time you press 'temperature down', the hour will decrease. If, for example, the display shows 5 hours, the air conditioner will switch on in 5 hours.

Automatic stopping: the air conditioner is on. Press the timer button and choose the moment that you would like it to stop working using the temperature buttons: each time you press 'temperature up' the hour will increase, each time you press 'temperature down', the hour will decrease. If, for example, the display shows 2 hours, the air conditioner will switch off in 2 hours. The timer can be set to between 1 to 24 hours.

Water outlet

During the cooling process, the device removes water from the air. This largely evaporates but any excess water is collected in the water reservoir. If the water reservoir in the device is full, the compressor and the motor will stop automatically and the 'water tank full' light (W.F.) will come on. In this event, switch the air conditioning unit off and remove the plug from the socket. Empty the water tank by removing the cap from the water drainage point (see picture) and draining the tank into a drain or receptacle. Do not forget to replace the cap again afterwards! You can then switch the air conditioning unit back on.



When **dehumidifying**, more water is removed from the air. This is why you must connect a hose to the water drainage hose during dehumidifying and run this to a drain (at a lower point).

Safety

The PAC12 / 14 is fitted with an overheating safeguard that switches the unit off if it overheats. If this should occur, you must remove the plug from the socket and leave the PAC12 / 14 to cool for at least 30 minutes. Remove the cause of overheating - has the device been (partially) covered? Is it too close to a wall or another obstacle, preventing it sucking in or dispelling sufficient air?

You can then use the device normally again but keep an eye on it for the first 30 minutes to ensure there are no further problems. If the device is showing signs of problems or the overheating recurs, even though there is no obvious assignable cause, ask your supplier or a recognised electrician to check/repair the unit.

CLEANING AND MAINTENANCE

Note! Before cleaning or carrying out maintenance work on the air conditioning unit, always switch off and remove the plug from the socket! Regular cleaning is vital in order to keep the unit in good working order!

Cleaning the housing

Use a soft, damp cloth to wipe the housing.

Never use aggressive cleaning products, petrol, detergent, chemically-impregnated cloths or other cleaning solutions. These could damage the housing. Never spray the unit and ensure that water never penetrates the device! Dry the unit with a soft cloth.

Cleaning the filters

Clean the filters once every two weeks; a unit with dirty filters will never work properly. The 4 filters can be found behind the air inlet grilles on the sides and at the rear. You can easily open these grilles and remove the filters. Use a vacuum cleaner or gently beat the filter to remove loose dust and dirt. Rinse the filter with tepid water (not hotter than 40°C) with a mild, neutral cleaning product. Let the filters dry thoroughly in the shade before replacing in the unit. Take care! Never use the air conditioning unit without the filters!

End of season cleaning

If the device is to be stored for a long period, you must take the following measures!

- Remove the condensed water. Run the unit for a few hours on fan function so that the unit is completely dry inside.

Then switch the air conditioning unit off, remove the plug from the socket and:

- clean the filters and reposition them or replace with new ones;
- unscrew the waste pipe from the device in order to prevent damage;
- pack the air conditioning unit in its original packaging or in a plastic bag and place in a dry place for storage. Place a heavy object on the unit.

TROUBLE SHOOTING**The unit does not start if I press the ON/OFF button**

- Is the plug in the socket?
- Is the earth leakage circuit breaker engaged? No power?
- Is the water tank full? Empty it.
- The room temperature is lower than the set temperature; amend the set temperature.

The unit doesn't seem to be very effective

- Measure the outlet temperature; this must be approx. 10° cooler than room temperature.
- Is there direct sunlight? Shut the curtains.
- Are windows or doors open? Shut them.
- Are there too many people in the room? They produce heat!
- Is the space too big?
- Is there an object in the room that is generating (a great deal of) heat? Switch it off or remove it.
- Is the filter dusty or covered in dirt? Clean it.
- Is the air inlet or outlet (hose) blocked? Make sure there is free air flow.

The unit is making a noise

- Is the surface underneath the machine sturdy and even?
- The flow of coolant in the unit also produces a little noise. This is perfectly normal.

The unit switches itself off

- The overheating safeguard may have switched the unit off. See 'Safety'.

Error code E0

- The temperature sensor is broken. Have it replaced. The unit works without temperature setting.

Error code E2

- The water tank is full. Switch the unit off and empty it manually. Switch it on again.

NEVER ATTEMPT TO REPAIR THE DEVICE YOURSELF!

When this unit reaches the end of its useful life, it should not be disposed of with household waste. There are specific collection points for this type of waste. Your municipality can provide you with information about how this is organised near you.

**CE CONFORMITY STATEMENT**

Euromac bv., Genemuiden-NL hereby declares that the mobile air conditioner/dehumidifier, brand **EUROM**, type **PAC12/14** meets the LVD guideline 2006/95/EC and the EMC guideline 2004/108/EC and complies with the following norms:

EN 60335-2-40/A13:2012

EN 60335-1:2012

EN 62233 :2008

EN 55014-1 :2006

EN 55014-2/A2:2008

EN 61000-3-2 :2006

EN 61000-3-3:2008

EN 61000-6-3:2007

Genemuiden, 18-03-2014

W.J. Bakker, General Director

DANKE!

Vielen Dank, dass Sie sich für dieses EUROM Gerät entschieden haben: Dies ist ein ausgezeichnetes Gerät, das Ihnen zweifellos viele Jahre lang zu Ihrer vollen Zufriedenheit dienen wird!

Damit sein Einsatz möglichst sicher und problemlos verläuft, empfiehlt es sich sehr, erst diese Anleitung aufmerksam durchzulesen: Sie enthält wichtige Sicherheitshinweise, Empfehlungen usw. und hilft Ihnen, alles aus Ihrem Gerät herauszuholen.

Es empfiehlt sich ferner, die Anleitung und die Verpackung aufzubewahren: die Anleitung, um sie später zu Rate ziehen zu können, und die Verpackung, um das Gerät nach dem Sommer wieder verstauen zu können.

Wir wünschen Ihnen viel Vergnügen mit Ihrem Gerät!

TECHNISCHE DATEN

MODELL	EUROM PAC12	EUROM PAC14
Kühlleistung	12000 BTU/Stunde 3500 Watt	14000 BTU/Stunde 4100 Watt
Max. Stromverbrauch	1340 Watt	1480 Watt
Luftverdrängung max.	450 m ³ / Stunde	450 m ³ / Stunde
Anschlußspannung	220–240V / 50Hz	220–240V / 50Hz
Kompressor	Rotierend	Rotierend
Kältemittel	R410A / 570 gr.	R410A / 620 gr.
Ventilatoreinstellungen	3	3
Betriebstemperatur	18 - 35°C	18 - 35°C
Ablaßschlauch	Ø 150 mm x 1500 mm.	Ø 150 mm x 1500 mm.
Nettogewicht	25,5 kg.	27 kg.
Abmessungen	415 x 291 x 721 mm (l x b x h)	

SICHERHEITSANWEISUNGEN**Allgemeine Sicherheit:**

- Dieses Gerät ist nur für häusliche Zwecke bestimmt.
- Das Gerät muss stets (auch beim Transport) aufrecht stehen. Lag das Gerät doch einmal (teilweise) horizontal, dann müssen Sie zwei Stunden warten, bevor Sie es in Betrieb nehmen. So lange braucht der Kompressor, um seine Arbeit richtig zu tun.
- Das Gerät muss auf einem festen, ebenen und waagerechten Untergrund stehen.
- Rings um das Gerät muss stets ein halber Meter Freiraum sein.
- Stecker und Steckdose müssen stets sichtbar und erreichbar sein.
- Legen Sie nichts auf das Gerät.
- Lassen Sie das laufende Gerät nicht unbeaufsichtigt, auch nicht für kurze Zeit!
- Verwenden Sie die Klimaanlage nicht in der Nähe leicht entzündlicher oder explosiver Stoffe oder Kraftstoffe. Verwenden Sie an oder in der Nähe der Klimaanlage keine Farbe, Reinigungssprays, Antiinsektensprays u. dgl. – dies kann das Plastik deformieren oder elektrische Schäden verursachen.
- Blockieren Sie nie die Gitter für die ein- und ausströmende Luft: auch nicht teilweise. Stecken Sie keine Gegenstände wie Stifte usw. in die Gitter des Geräts. Der Ventilator darf nie blockiert werden.

- Beaufsichtigen Sie Kinder, Menschen mit eingeschränkter Handlungsfähigkeit und Haustiere, wenn sie sich mit der laufenden Klimaanlage in einem Raum befinden.
- Dieses Gerät ist nicht geeignet, um von Kindern oder von Personen bedient zu werden, die eingeschränkte physische, sinnliche oder geistige Fähigkeiten, zu wenig Erfahrungen mit oder Kenntnisse des Geräts haben, auch dann nicht, wenn sie jemand beaufsichtigt, der für ihre Sicherheit verantwortlich ist, oder wenn Anweisungen gegeben wurden.
- Lassen Sie Kinder das Gerät nicht berühren.
- Verwenden Sie erforderlichenfalls nur vom Hersteller empfohlene und gelieferte Originalteile und -zubehör.

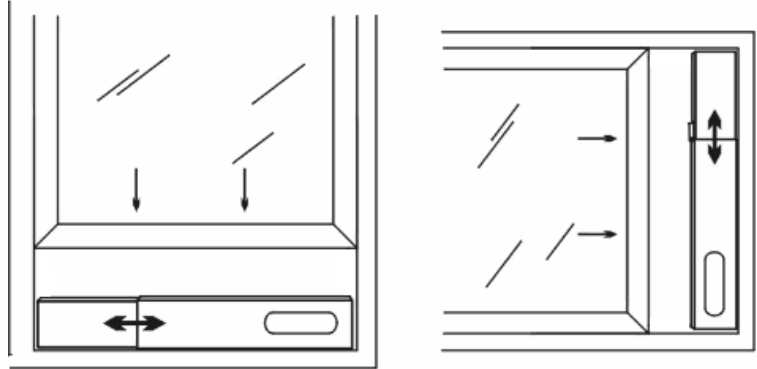
Elektrische Sicherheit:

- Die Klimaanlage ist nur für die Verwendung innerhalb des Hauses bestimmt.
- Es darf nur der werksseitig angebrachte Stecker verwendet werden – keine anderen Anschlussformen!
- Das Gerät ist geltenden örtlichen, regionalen und nationalen Vorschriften gemäß anzuschließen.
- Prüfen Sie vor der Nutzung, ob die Spannung an der Steckdose mit der auf dem Typenschild der Klimaanlage angegebenen übereinstimmt. Schäden infolge falscher Spannung sind nicht von der Garantie gedeckt.
- Wird das Gerät gereinigt, gewartet oder nicht benutzt, dann schalten Sie es aus und ziehen Sie den Stecker. Immer erst ausschalten und dann den Stecker ziehen.
- Auch bei der Inbetriebnahme des Geräts gilt: Erst den Stecker einstecken, dann den Schalter auf AN stellen und dann erst den Bedienungsknopf betätigen!
- Verwenden Sie das Gerät nicht in feuchter Umgebung und spritzen Sie kein Wasser, Öl oder andere Flüssigkeiten auf oder in das Gerät.
- Vermeiden Sie die Verwendung von Verlängerungskabeln. Ist dies unvermeidlich, so nehmen Sie ein Kabel mit hinreichender Kapazität (mindestens 3 x 1,5 mm²) und achten Sie darauf, dass man nicht darüber stolpern kann.
- Stellen Sie das Gerät nicht um, indem Sie am Kabel ziehen. Wenn Sie das Kabel von der Steckdose trennen, ergreifen Sie immer den Stecker, nicht das Kabel.
- Ist das Kabel, der Stecker oder das Gerät selbst beschädigt, dann darf das Gerät nicht verwendet werden. Gerät, Stecker und Kabel sind von einem Elektriker zu reparieren oder zu ersetzen. Werden Reparaturen nicht von Fachleuten ausgeführt, verfällt die Garantie und können gefährliche Situationen entstehen.

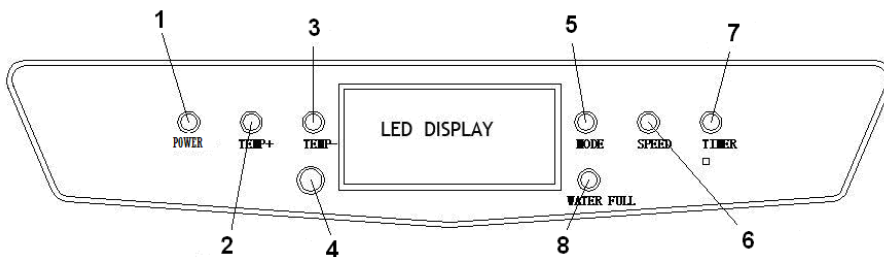
Für die maximale Wirkung:

- Überschreiten Sie nicht die zu kühlende empfohlene Raumgröße.
- Stellen Sie die Klimaanlage nicht in die Nähe einer Wärmequelle und nicht in direktes Sonnenlicht.
- Schließen Sie Fenster und Türen und halten Sie während der sonnigsten Stunden des Tages Gardinen und Fensterläden geschlossen.
- Halten Sie die Filter sauber.
- Passen Sie die Temperatur- und Lüftungseinstellungen an, wenn der Raum den gewünschten Zustand erreicht hat.

- Stellen Sie das Gerät auf einen festen, ebenen, trockenen und horizontalen Untergrund in der Nähe einer Steckdose und einer Abführungsmöglichkeit für die warme Luft, z. B. bei einem Fenster, das einen Spalt geöffnet werden kann. Sorgen Sie dafür, dass rings um das Gerät stets ein halber Meter Freiraum ist, und halten Sie alle Sicherheitsanweisungen ein.
- Um zu **entfeuchten**, schließen Sie jetzt einen Wasserablaß-schlauch an den Wasserablasspunkt (9) an. Diesen Schlauch hängen Sie in einen Eimer oder Abfluss. Der Schlauch darf nicht nach oben verlaufen. Ihr Gerät ist jetzt einsatzbereit.
- Zum **Kühlen** brauchen Sie keinen Wasserablassschlauch anzuschließen. Setzen Sie den Rahmenträger in die Öffnung des Fensters, siehe Abb. Die Länge des Rahmenträgers ist einstellbar von 67,5-123 cm.
- Drehen Sie das Verbindungsstück für die Klimaanlage an das eine Ende des Ablaßschlauchs und das Verbindungsstück für den Rahmenträger an das andere Ende.
- Schieben Sie das Verbindungsstück für die Klimaanlage in die dafür vorgesehenen Schlitze an der Rückseite der Klimaanlage.
- Befestigen Sie das andere Ende des Ablaßschlauchs in der Öffnung des Rahmenträgers, um die abzuleitende warme Luft nach draußen zu führen.
- Sie können den Ablaßschlauch auch ohne Rahmenträger aus einem geöffneten Fenster hängen; diese Methode ist jedoch weniger effektiv.
- Vermeiden Sie Knicke oder Kurven im Ablaßschlauch. Dies führt zur Anhäufung der ausgestoßenen feuchten Luft und damit zu Leckage, Überhitzung oder Ausschalten der Klimaanlage.
- **Warnung:** Schalten Sie die Klimaanlage erst dann ein, nachdem Sie sie wie hierüber beschrieben installiert haben!
- **Warnung:** Es darf kein Wasser in das Gerät eindringen!
- **Warnung:** Die Länge des Ablaßschlauchs ist auf die Technik in dieser Klimaanlage abgestimmt. Ersetzen oder verlängern Sie ihn also nicht – dies beeinträchtigt die Funktionsweise. Der Schlauch lässt sich dehnen. Für die optimale Wirkung sollte er jedoch so kurz wie möglich sein.
- **Denken Sie auch an Einbruchsicherung!**



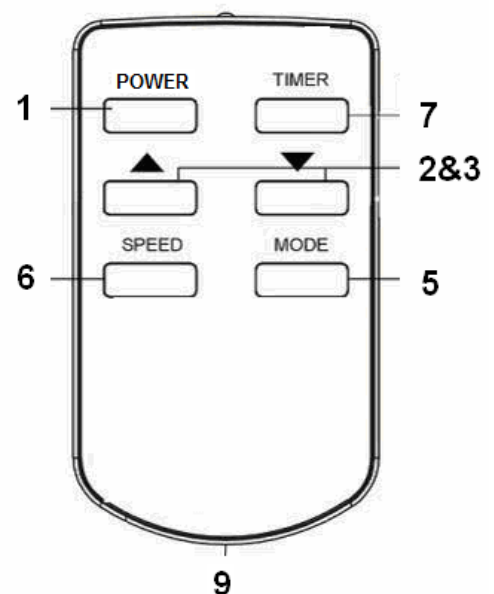
FUNKTION



Schaltbrett ↑

Fernbedienung →

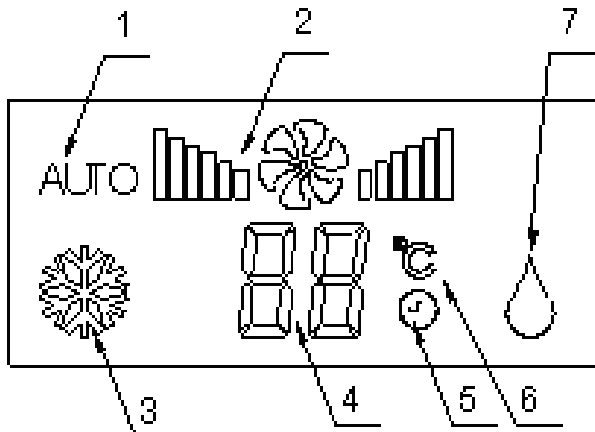
Das Schaltbrett und die Fernbedienung haben in prinzip dieselben Knöpfe.



- 1 – AN/AUS (POWER)
- 2 – Temperatur erhöhen
- 3 – Temperatur senken
- 4 – Empfänger Fernbedienung
(nur an Bedienpult)
- 5 – Funktionswahl

- 6 – Ventilatorgeschwindigkeit
- 7 – Timer
- 8 – WF – Lampe „Tank voll“ (nur an
Bedienpult)
- 9 - Batteriefach (CR2025, 3V) (nur in
Fernbedienung)

Das Bedienpult hat auch eine Anzeige (LED-Display), auf der die eingestellten Werte abgelesen werden können:



- 1 – automatische Funktion
- 2 – Ventilatorgeschwindigkeit
- 3 – Kühlen
- 4 – eingestellte Temperatur/Zeit
- 5 – Timer eingeschaltet
- 6 – Temperatur in °C
- 7 – Entfeuchten

Prüfen Sie vor der Inbetriebnahme des Geräts, ob:

- es gemäß Vorschriften und Sicherheitsanweisungen installiert wurde
- es keine Beschädigungen oder Mängel aufweist
- die Steckdose, die Sie zu nutzen gedenken, dieselbe Spannung abgibt, wie auf dem Typenschild des Geräts angegeben (220-240 V / 50 Hz)
- keine anderen Geräte an derselben Steckdose angeschlossen sind.

Ist alles in Ordnung, dann können Sie den Stecker in die Steckdose stecken. Durch Drücken des **AN/AUS-Knopfes** schalten Sie das Gerät ein.

Mit dem **Funktionswahlschalter** wählen Sie eine bestimmte Funktion aus: Automatische Funktion, Kühlen oder Entfeuchten. Mit jedem Knopfdruck ändert sich die Funktion. Auf der Anzeige wird angegeben, welche Funktion aktiv ist. Wenn Sie kühlen oder entfeuchten, warten Sie drei Minuten nach dem Ein- oder Ausschalten, bevor Sie das Gerät erneut ein- oder ausschalten. Der Kompressor braucht so lange zur Erholung.

Automatisches Kühlen:

- Funktionswahlschalter drücken, bis das Symbol „AUTO“ auf der Anzeige erscheint
- Das Gerät wird auf energiesparende Weise versuchen, die Temperatur auf 23°C zu halten: bis 26°C durch Entfeuchten, über 26°C durch Kühlen.

Kühlen:

- Funktionswahlschalter drücken, bis das Symbol für „Kühlen“ auf der Anzeige erscheint
- Temperaturknöpfe ▲ oder ▼ drücken, um die gewünschte Zimmertemperatur einzustellen (von 16 bis 31 °C).
- Ventilatorgeschwindigkeitsknopf drücken, um die gewünschte Windgeschwindigkeit auszuwählen.

Entfeuchten:

- Funktionswahlschalter drücken, bis das Symbol für „Entfeuchten“ auf der Anzeige erscheint. Prüfen Sie vorher, ob der Wasserablaßschlauch angeschlossen ist, siehe S. 6!
- Stellen Sie mit den Temperaturknöpfen ▲ oder ▼ die Zimmertemperatur auf 2 °C unter der aktuellen Zimmertemperatur ein (zwischen 16 und 31 °C).
- Ventilatorgeschwindigkeit auf niedrig („LOW“) einstellen.

Timer:

Mit dem **Timerknopf** können Sie die Klimaanlage automatisch zu einer voreingestellten Zeit starten oder stoppen lassen.

Automatisches Starten: Die Klimaanlage ist ausgeschaltet. Drücken Sie auf den Timerknopf und wählen Sie mit den Temperaturknöpfen den Moment, da sich das Gerät einschalten soll: Mit jedem Druck auf den Knopf „Temperatur höher“ wird dies eine Stunde später, mit jedem Druck auf den Knopf „Temperatur niedriger“ eine Stunde früher. Wenn zum Beispiel 5 angezeigt wird, schaltet sich die Klimaanlage in fünf Stunden ein.

Automatisches Stoppen: Die Klimaanlage ist eingeschaltet. Drücken Sie auf den Timerknopf und wählen Sie mit den Temperaturknöpfen den Moment, da sich das Gerät ausschalten soll: Mit jedem Druck auf den Knopf „Temperatur höher“ wird dies eine Stunde später, mit jedem Druck auf den Knopf „Temperatur niedriger“ eine Stunde früher. Wenn zum Beispiel 2 angezeigt wird, schaltet sich die Klimaanlage in zwei Stunden aus.

Der Timer kann von 1 bis 24 Stunden eingestellt werden.

Sicherheit

Die PAC12 / 14 ist mit einem Überhitzungsschutz ausgerüstet, der das Gerät abschaltet, wenn es sich überhitzt. Wenn dies geschieht, müssen Sie den Stecker ziehen und die PAC12 / 14 mindestens 30 Minuten abkühlen lassen. Beseitigen Sie die Ursache der Überhitzung: Ist das Gerät (teilweise) abgedeckt? Steht es zu dicht an einer Wand oder einem anderen Hindernis, wodurch es nicht genügend Luft ansaugen oder ausblasen kann?

Danach können Sie das Gerät wieder in Betrieb nehmen. Achten Sie in der ersten halben Stunde darauf, ob es ordentlich funktioniert und keine Störungen oder Abweichungen auftreten. Weist das Gerät Abweichungen auf oder kommt es wieder zur Überhitzung, ohne dass Sie eine Ursache dafür finden können, dann wenden Sie sich bitte zur Kontrolle/Reparatur an Ihren Lieferanten oder an einen Elektriker.

Wasserableitung

Während des **Kühlens** entzieht das Gerät der Luft Wasser. Dies verdunstet größtenteils wieder, doch eventuell überschüssiges Wasser wird im Wassertank gesammelt. Wenn dieser voll ist, stoppen der Kompressor und der Motor automatisch und leuchtet die Lampe „Wassertank voll“ (W.F.) auf. Schalten Sie in diesem Fall das Gerät aus und ziehen Sie den Stecker aus der Steckdose.

Entleeren Sie den Wassertank, indem Sie die Kappe vom Wasserablasspunkt nehmen und den Tank in den Abfluss oder in einen Behälter ausgießen. Vergessen Sie danach nicht, die Kappe wieder auf den Ablasspunkt zu setzen. Danach können Sie die Klimaanlage wieder in Betrieb nehmen.



Beim **Entfeuchten** wird der Luft viel Wasser entzogen. Darum müssen Sie beim Entfeuchten einen Schlauch an den Wasserablasspunkt anschließen und diesen zu einem niedriger gelegenen Abfluss leiten (kontinuierliche Entwässerung).

REINIGUNG UND WARTUNG

Hinweis! Vor Reinigungs- oder Wartungsarbeiten an der Klimaanlage müssen Sie das Gerät ausschalten und den Stecker ziehen! Damit die Klimaanlage in gutem Zustand bleibt, muss sie regelmäßig gereinigt werden!

Reinigung des Gehäuses

Wischen Sie das Gerät mit einem weichen feuchten Tuch ab.

Verwenden Sie keine aggressiven Reinigungsmittel, Benzin, Waschmittel, chemisch imprägnierten Tücher oder anderen Reinigungslösungen. Diese können das Gehäuse beschädigen. Spritzen Sie das Gerät nie ab und sorgen Sie dafür, dass kein Wasser in das Gerät kommt! Trocknen Sie das Gerät mit einem weichen Tuch ab.

Reinigung der Filter

Reinigen Sie die Filter alle zwei Wochen – eine Klimaanlage mit verschmutzten Filtern funktioniert nicht richtig. Die 4 Filter befinden sich hinter den Lufteinlassgittern an der Seite und Rückseite. Sie können diese Gitter einfach öffnen und die Filter herausnehmen. Nehmen Sie einen Staubsauger oder klopfen Sie leicht auf den Filter, um losen Staub und Schmutz zu entfernen. Spülen Sie die Filter danach in lauwarmem Wasser aus, welches eventuell mit einem milden, neutralen Reinigungsmittel versetzt ist. Lassen Sie die Filter komplett im Schatten trocknen, bevor Sie sie wieder einsetzen. Achtung: Die Klimaanlage nie ohne Filter einschalten!

Saisonende-Reinigung

Wenn das Gerät für längere Zeit verstaut werden soll, ergreifen Sie zunächst folgende Maßnahmen.

- Entfernen Sie das gesamte Kondenswasser. Lassen Sie das Gerät einige Stunden in der Lüftungsfunktion laufen, bis die Klimaanlage im Inneren völlig trocken ist.
- Schalten Sie das Gerät aus und ziehen Sie den Stecker aus der Steckdose.
- Reinigen Sie die Filter und setzen Sie sie wieder ein oder ersetzen Sie sie.
- Drehen Sie den Ablasschlauch vom Gerät, um Beschädigungen vorzubeugen.
- Verpacken Sie die Klimaanlage nach Möglichkeit in der Originalverpackung und verstauen Sie sie an einem trockenen Ort. Legen Sie keine schweren Gegenstände auf das Gerät.

PROBLEMBEHEBUNG

Das Gerät startet nicht, wenn ich den AN/AUS-Knopf drücke.

- Ist der Stecker eingesteckt?
- Ist der Erdschlußschalter eingeschaltet? Keine Stromstörung?
- Ist der Wassertank voll? Leeren Sie ihn.
- Die Zimmertemperatur liegt unter der eingestellten Temperatur. – Passen Sie die eingestellte Temperatur an.

Das Gerät scheint wenig zu bewirken.

- Messen Sie die Ausblastemperatur. Diese muss ± 10 °C kühler sein als die Zimmertemperatur.
- Gibt es direktes Sonnenlicht? Schließen Sie die Gardinen.
- Sind Fenster/Türen geöffnet? Schließen Sie sie.
- Sind zu viele Menschen im Raum? Diese erzeugen Wärme!
- Ist der Raum zu groß?
- Steht etwas im Raum, das (viel) Wärme erzeugt? Schalten Sie es aus oder entfernen Sie es.
- Ist der Filter staubig oder mit Schmutz bedeckt? Reinigen Sie ihn.

- Ist der (Schlauch an) Lufteinlass oder Luftauslass blockiert? Sorgen Sie für einen ungehinderten Luftstrom.

Das Gerät macht Krach.

- Ist der Untergrund unter dem Gerät fest, eben und horizontal?
- Das fließende Kältemittel in dem Gerät macht auch etwas Geräusche. Das ist normal.

Das Gerät schaltet sich selbst aus.

- Möglicherweise wurde es vom Überhitzungsschutz abgeschaltet. Siehe unter „Sicherheit“.

Fehlermeldung Code E0

- Der Temperatursensor ist defekt. Lassen Sie ihn ersetzen. Das Gerät funktioniert auch ohne Temperatureinstellung.

Fehlermeldung Code E2

- Der Wassertank ist voll. Schalten Sie das Gerät aus und leeren Sie den Tank manuell. Schalten Sie es daraufhin wieder ein.

VERSUCHEN SIE NIE SELBST, DAS GERÄT ZU REPARIEREN!



Wenn das Gerät eines Tages endgültig den Geist aufgibt, darf es nicht zum Restmüll. Für solche Abfälle gibt es gesonderte Sammelstellen. Fragen Sie in Ihrer Stadt/Gemeinde nach, wie dies bei Ihnen geregelt ist.

CE-KONFORMITÄT SERKLÄRUNG

Hiermit erklärt **Euromac bv., Genemuiden-NL**, dass die mobile Klimaanlage/Luftentfeuchter, Marke **EUROM**, Typ **PAC12/14** der LVD-Richtlinie 2006/95/EG und der EMV-Richtlinie 2004/108/EG sowie folgenden Normen genügt:

EN 60335-2-40/A13:2012
EN 60335-1:2012
EN 62233 :2008

EN 55014-1 :2006
EN 55014-2/A2:2008
EN 61000-3-2 :2006
EN 61000-3-3:2008
EN 61000-6-3:2007

Genemuiden, 18-03-2014
W.J. Bakker, Generaldirektor

MERCI !

Nous vous félicitons de l'achat de cet appareil : vous avez choisi un appareil d'excellente qualité qui vous procurera sans nul doute des années de plaisir !

Pour un fonctionnement aussi sûr et fiable que possible, nous vous conseillons fermement de lire ce livret d'instructions attentivement et dans son intégralité. Contenant des informations sur la sécurité, des recommandations, etc., il vous aidera à profiter au maximum de votre appareil ! Nous vous conseillons de conserver le livret d'instructions et l'emballage : le livret peut éventuellement être consulté ultérieurement et l'emballage peut servir au rangement de l'appareil à la fin de la saison.

Nous vous souhaitons beaucoup de plaisir avec votre appareil !

CARACTÉRISTIQUES TECHNIQUES

MODÈLE	EUROM PAC12	EUROM PAC14
Capacité de refroidissement	12000 BTU/heure 3500 Watt	14000 BTU/heure 4100 Watt
Consommation électrique maxi	1340 Watt	1480 Watt
Déplacement d'air maxi	450 m ³ / heure	450 m ³ / heure
Tension de raccordement	220–240V / 50Hz	220–240V / 50Hz
Compresseur	Rotatif	Rotatif
Liquide de refroidissement	R410A / 570 gr.	R410A / 620 gr.
Positions du ventilateur	3	3
Température de fonctionnement	18 - 35°C	18 - 35°C
Tuyau d'évacuation	Ø 150 mm x 1500 mm.	Ø 150 mm x 1500 mm.
Poids net	25,5 kg.	27 kg.
Dimensions	415 x 291 x 721 mm (l x b x h)	

INSTRUCTIONS DE SÉCURITÉ**Sécurité générale :**

- Cet appareil est uniquement destiné à un usage domestique.
- Veillez à ce que l'appareil se trouve toujours en position debout (également pendant le transport). Si l'appareil s'est trouvé en position (partiellement) horizontale, attendez 2 heures avant de le mettre en service. Le compresseur a besoin de ce laps de temps pour fonctionner correctement.
- Veillez à ce que l'appareil soit toujours posé sur un support stable, plat et horizontal.
- Veillez toujours à un espace libre d'au moins 50 cm tout autour du climatiseur.
- La fiche et la prise de courant doivent toujours être bien visibles et accessibles.
- Ne posez pas d'objet sur l'appareil.
- Ne laissez jamais un appareil sans surveillance lorsqu'il est en fonctionnement, même pour quelques instants !
- N'utilisez pas l'appareil à proximité de matières ou de combustibles facilement inflammables ou explosibles. N'utilisez pas de peinture, de sprays nettoyeurs, de sprays contre les insectes, etc. sur ou près du climatiseur ; ces produits peuvent déformer le plastique ou causer des problèmes électriques.

- N'obtenez pas les grilles des flux d'air entrant et sortant, même pas partiellement. N'introduisez pas d'objets tels que stylos, etc. dans les grilles de l'appareil et veillez à ne pas bloquer le ventilateur.
- Surveillez les enfants, les personnes incapables et les animaux domestiques lorsqu'ils se trouvent dans le même espace que l'appareil.
- Cet appareil ne convient pas à une utilisation par des personnes (y compris des enfants) dont les capacités physiques, sensorielles ou mentales sont inférieures ou qui manquent d'expérience et de connaissance relativement à l'appareil, même si une surveillance responsable de leur sécurité est présente ou que des instructions ont été données.
- Évitez que des enfants ne puissent toucher l'appareil.
- Au besoin, utilisez uniquement des pièces et accessoires d'origine, recommandés et fournis par le fabricant.

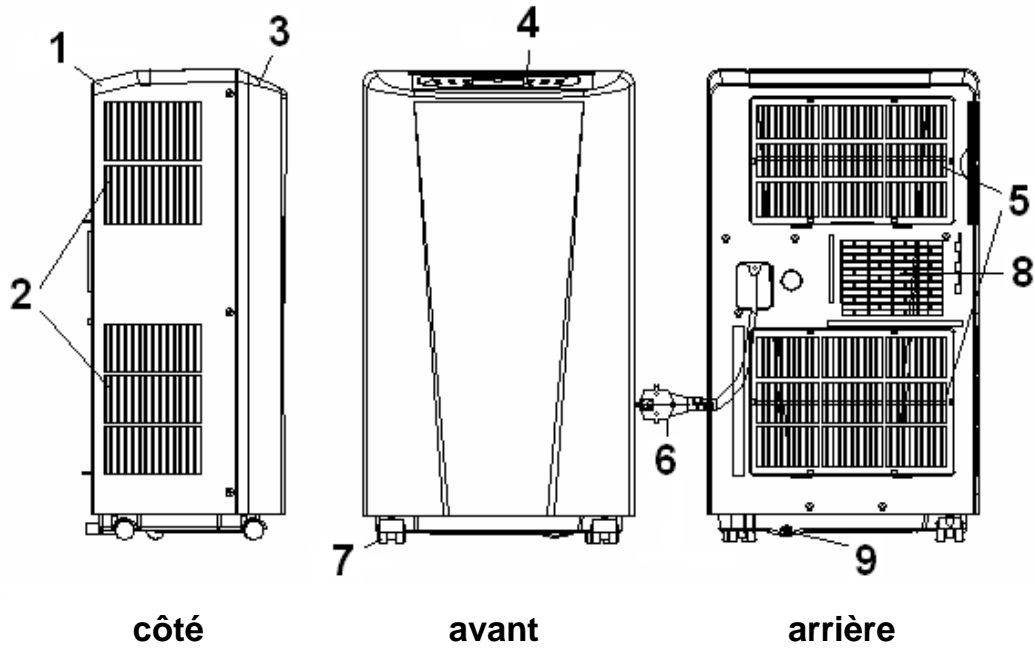
Sécurité électrique :

- L'appareil convient uniquement à une utilisation intérieure.
- Utilisez uniquement la fiche qui est raccordée d'origine à l'appareil, à l'exclusion de toute autre forme de raccordement !
- L'appareil doit être raccordé selon les réglementations locales, régionales et nationales en vigueur.
- Avant de mettre l'appareil en service, vérifiez que la tension de la prise de courant correspond à la tension figurant sur la plaque signalétique du climatiseur. Les dommages dus à une mauvaise tension ne sont pas couverts par la garantie !
- Si vous n'utilisez pas l'appareil où que vous le nettoyez ou l'entretenez, vous devez éteindre l'appareil et retirer la fiche de la prise de courant. Toujours d'abord éteindre, puis retirer la fiche !
- Ceci vaut également lorsque vous mettez l'appareil en service : d'abord insérer la fiche dans la prise de courant, mettre le sélecteur en position MARCHE (ON) et puis utiliser le bouton de commande !
- N'utilisez pas l'appareil dans un environnement humide ou mouillé et n'éclaboussez pas d'eau, d'huile ou tout autre liquide sur ou dans l'appareil.
- Évitez autant que possible l'utilisation de rallonges. Si une rallonge est inévitable, utilisez un cordon ayant suffisamment de capacité (au moins 3 x 1,5 mm²) et tenez-le à l'écart de l'aire de circulation !
- Ne déplacez pas l'appareil en tirant le cordon d'alimentation et prenez la fiche en main lorsque vous la retirez de la prise de courant.
- Si le cordon d'alimentation, la fiche ou l'appareil est endommagé ou défectueux, ne n'utilisez pas. L'appareil, la fiche et/ou le cordon d'alimentation doivent être réparés/remplacés par un électricien ou toute autre personne qualifiée équivalente. Toute réparation effectuée par une personne non compétente annule la garantie et peut causer des situations dangereuses !

Pour un effet maximal :

- Ne dépassez pas l'espace maximal recommandé à climatiser
- Ne placez pas l'appareil à proximité d'une source de chaleur ou dans la lumière directe du soleil
- Fermez les fenêtres et les portes
- Gardez les rideaux ou les volets fermés pendant les heures les plus ensoleillées de la journée
- Veillez à la propreté des filtres
- Adaptez les réglages de température et de ventilation lorsque l'espace a atteint les conditions souhaitées.

DESCRIPTION



1 – panneau arrière

2 – entrée d'air

3 – panneau avant

4 – panneau de commande

(haut)

5 – entrée d'air

6 – cordon d'alimentation avec fiche

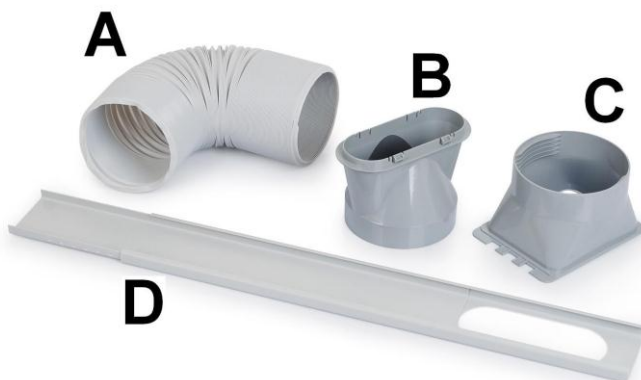
7 – roulettes

8 – racc. tuyau d'évacuation

air chaud

9 – évacuation d'eau

Accessoires :



A – Tuyau d'évacuation air chaud

B – Raccord barre de fenêtre

C – Raccord climatiseur

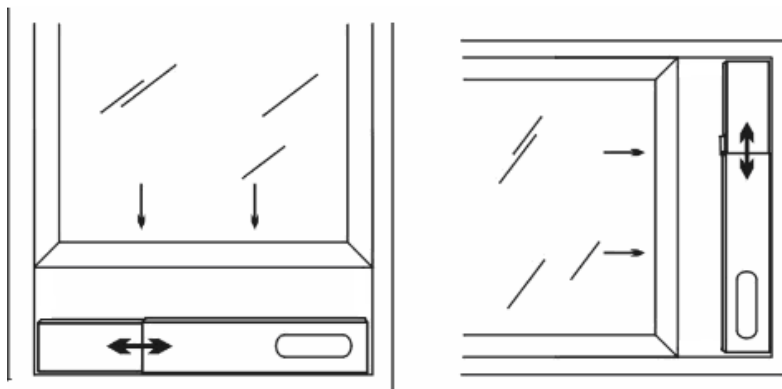
D - Barre de fenêtre

INSTALLATION

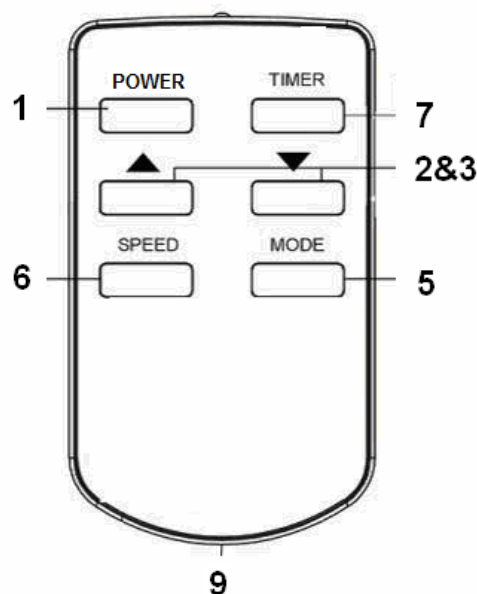
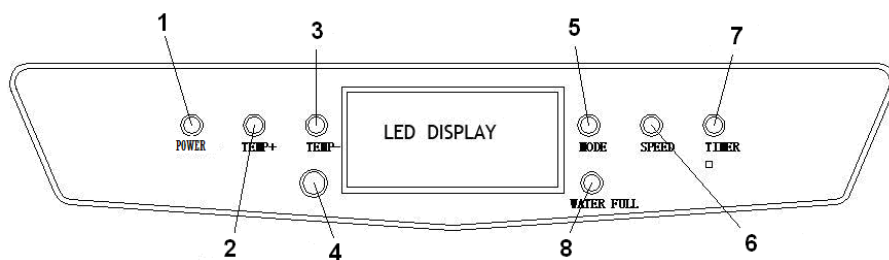
L'EUROM PAC12 / 14 est un climatiseur/déshumidificateur mobile qui peut être déplacé d'une chambre à l'autre. Voici comment effectuer l'installation :

- Enlevez l'emballage et veillez à ce que l'appareil se trouve toujours en position debout.
- Avant utilisation, vérifiez que tous les accessoires sont présents et que l'appareil et les accessoires ne présentent pas de détériorations. Ne mettez pas en service un appareil endommagé, mais adressez-vous au revendeur !

- Posez l'appareil sur un sol solide, plat, sec et horizontal à proximité d'une prise de courant et d'une possibilité d'évacuation de l'air chaud, par exemple près d'une fenêtre qui peut être entr'ouverte. Veillez à observer un espace d'au moins 50 cm tout autour de l'appareil et tenez compte des toutes les consignes des instructions de sécurité.
- Pour **déshumidifier**, branchez à présent un tuyau d'évacuation d'eau à l'évacuation d'eau (9). Ce tuyau doit être raccordé à un seau ou un siphon. Le tuyau ne doit pas remonter ! Votre appareil est à présent prêt à l'emploi.
- Pour **climatiser**, il n'est pas nécessaire de raccorder un tuyau d'évacuation d'eau. Placez la barre de fenêtre sur toute la largeur de l'ouverture de fenêtre, voir l'illustration. La longueur de la barre de fenêtre peut être réglée entre 67,5 et 123 cm.
- Reliez le raccord pour le climatiseur à une extrémité du tuyau d'évacuation et le raccord pour la barre de fenêtre à l'autre extrémité du tuyau d'évacuation.
- Glissez le raccord du climatiseur dans les fentes prévues à cet effet à l'arrière du climatiseur.
- Fixez l'autre extrémité du tuyau d'évacuation dans l'ouverture de la barre de fenêtre afin d'évacuer l'air chaud vers l'extérieur.
- Vous pouvez également laisser passer le tuyau d'évacuation par la fenêtre sans utiliser de barre de fenêtre, mais cette méthode est moins efficace.
- Le tuyau d'évacuation ne doit pas faire de coudes ou de flexions. Ceux-ci causent l'accumulation d'air humide éjecté, qui peut à son tour entraîné des fuites, la surchauffe ou l'extinction du climatiseur.
- **Attention !** N'utilisez pas votre climatiseur avant qu'il ne soit installé selon les instructions données ci-dessus !
- **Attention!** Évitez que de l'eau ne puisse pénétrer dans l'appareil !
- **Attention !** La longueur du tuyau d'évacuation est spécifiquement adaptée à la technique de ce climatiseur. Ne le remplacez pas par un autre tuyau et ne le rallongez pas avec un autre tuyau ; le bon fonctionnement du climatiseur risque d'être affecté. Le tuyau peut être étiré, mais pour atteindre un effet optimal, vous devez limiter la longueur autant que possible.
- **Tenez compte de votre système de protection contre les cambriolages !**



FUNCTIONNEMENT



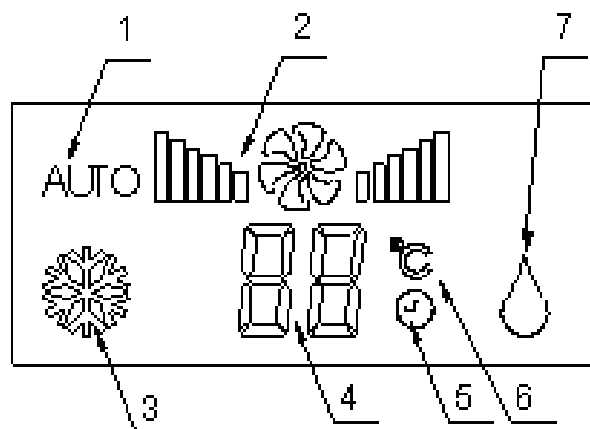
Panneau de commande ↑ **Commande à distance** →

Le panneau de commande et la commande à distance ont en principe les mêmes touches.

- 1 – Touche MARCHE/ARRÊT (POWER)
- 2 – Touche d'augmentation de température
- 3 – Touche de baisse de température
- 4 – Récepteur de la commande à distance
(uniquement sur PdC))
- 5 – Touche de sélection de fonction

- 6 – Touche de réglage de vitesse du ventilateur
- 7 - Touche de la minuterie
- 8 – WF – Témoin « Réservoir plein »
(uniquement sur PdC)
- 9 - Compartiment à pile (CR2025, 3V)
(uniquement dans CàD)

Le panneau de commande a également un afficheur (LED DISPLAY) sur lequel apparaissent les valeurs réglées :



- 1 – fonctionnement automatique
- 2 – vitesse du ventilateur
- 3 – climatisation
- 4 – température/heure configurée
- 5 – minuterie activée
- 6 – température °C
- 7 – déshumidification

Avant de mettre votre climatiseur en service, vérifiez :

- Que l'appareil est installé conformément aux consignes et instructions de sécurité
- Qu'il ne présente pas de détériorations ou de défauts
- Que la prise de courant que vous voulez utiliser délivre la tension figurant sur la plaque signalétique de l'appareil (220-240V / 50Hz)
- Que d'autres appareils ne sont pas reliés à la même prise de courant

Si tout est en ordre, vous pouvez insérer la fiche dans la prise de courant. En appuyant sur la **touche MARCHE/ARRÊT**, vous mettez l'appareil en marche.

La **Touche de sélection de fonction** vous permet de sélectionner une fonction : fonctionnement automatique, climatisation ou déshumidification. Chaque fois que vous appuyez sur la touche, la fonction change. L'afficheur indique la fonction activée. Lorsque vous climatisez ou déshumidifiez, attendez jusqu'à 3 minutes après la mise en marche ou la mise à l'arrêt avant de remettre l'appareil en marche ou à l'arrêt. Le compresseur a besoin de ce laps de temps pour se rétablir.

Climatisation automatique :

- Appuyez sur la touche de sélection de fonction jusqu'à ce que l'icône «AUTO » apparaisse à l'afficheur.

L'appareil tentera de maintenir économiquement la température à 23 °C : en déshumidifiant jusqu'à 26 °C et en refroidissant au-dessus de 26 °C.

Climatiser :

- Appuyez sur la touche de sélection de fonction jusqu'à ce que l'icône « climatiser » apparaisse à l'afficheur.
- Appuyez sur les touches de réglage de température ▲ ou ▼ pour régler la température ambiante souhaitée (entre 16°C et 31°C).
- Appuyez sur la touche de sélection de vitesse du ventilateur pour sélectionner la vitesse du vent souhaitée.

Déshumidifier :

- Appuyez sur la touche de sélection de fonction jusqu'à ce que l'icône « déshumidifier » apparaisse à l'afficheur. Contrôlez à l'avance si le tuyau d'évacuation de l'eau est bien branché, voir page 6 !
- À l'aide des touches de sélection de la température ▲ ou ▼, réglez la température ambiante à 2 degrés de moins que la température actuelle (16°C à 31°C).
- Mettez la vitesse du ventilateur sur basse (« LOW »).

Minuterie :

Avec la **Touche de minuterie**, vous pouvez mettre le climatiseur en marche ou l'arrêt à une heure fixée à l'avance.

Démarrage automatique : le climatiseur est éteint. Appuyez sur la touche de minuterie et choisissez avec les touches de réglage de température le moment auquel vous voulez que le climatiseur s'allume : chaque fois que vous appuyez sur la touche d'augmentation de température, l'heure de mise en marche est retardée d'une heure ; chaque fois que vous appuyez sur la touche de baisse de température, l'heure de la mise en marche est avancée d'une heure. Lorsque le message « 5 heures » apparaît par exemple à l'afficheur, cela signifie que le climatiseur se mettra en marche dans 5 heures.

Arrêt automatique : le climatiseur est allumé. Appuyez sur la touche de minuterie et choisissez avec les touches de réglage de température le moment auquel vous voulez que le climatiseur s'éteigne : chaque fois que vous appuyez sur la touche d'augmentation de température, l'heure de mise à l'arrêt est retardée d'une heure ; chaque fois que vous appuyez sur la touche de baisse de température, l'heure de la mise à l'arrêt est avancée d'une heure. Lorsque le message « 2 heures » apparaît par exemple à l'afficheur, cela signifie que le climatiseur s'éteindra dans 2 heures. La minuterie peut être réglée entre 1 et 24 heures.

Évacuation d'eau

Pendant la **climatisation**, l'appareil dégage l'eau présente dans l'air. Celle-ci s'évapore pour une grande part, mais l'eau résiduelle éventuelle est accumulée dans le réservoir d'eau.

Lorsque celui-ci est plein, le compresseur et le moteur s'arrêtent automatiquement et le témoin indicateur « réservoir plein »

dans ce cas le climatiseur et courant. Videz le réservoir de l'évacuation (voir ill.) et en dans un lavabo ou en bac, etc. N'oubliez pas de l'évacuation quand vous avez remettre le climatiseur en

Pendant la **climatisation**, le est plus élevé. Cela signifie raccordé à l'évacuation d'eau une évacuation (située plus bas) (drainage continu).



(W.F.) s'allume. Éteignez retirez la fiche de la prise de d'eau en retirant le bouchon laissant le réservoir se vider récupérant l'eau dans un remettre le bouchon sur fini ! Vous pouvez ensuite service.

volume d'eau extrait de l'air qu'un tuyau doit être et que ce tuyau doit mener à

Sécurité

Le PAC12 / 14 est doté d'une sécurité thermique qui éteint l'appareil en cas de surchauffe. En cas d'arrêt dû à une surchauffe, vous devez retirer la fiche de la prise de courant et laisser le PAC12 / 14 se refroidir pendant au moins 30 minutes. Éliminez également la cause de la surchauffe : l'appareil était-il (partiellement) recouvert ? Se trouve-t-il trop près d'un mur ou d'un autre obstacle empêchant l'aspiration ou le soufflage d'un volume d'air suffisant ?

Vous pouvez ensuite remettre l'appareil en service, mais surveillez-le de près pendant les 30 premières minutes afin de vous assurer qu'aucune anomalie de fonctionnement ne se présente. En cas d'anomalie de fonctionnement ou de nouvelle activation de la sécurité thermique sans cause visible, contactez votre fournisseur ou un électricien agréé pour contrôle / réparation.

NETTOYAGE ET ENTRETIEN

Attention ! Avant toute intervention de nettoyage ou d'entretien du climatiseur, vous devez toujours éteindre l'appareil et retirer la fiche de la prise de courant ! Pour garder le climatiseur en bon état, vous devez le nettoyer régulièrement !

Nettoyage de l'extérieur

Utilisez un chiffon doux et humide pour essuyer l'extérieur.

N'utilisez jamais de produits nettoyants agressifs, d'essence, de produits de lessive, de lingettes chimiquement imprégnées ou d'autres solutions nettoyantes. Ceux-ci peuvent endommager l'extérieur. Ne projetez jamais de l'eau contre l'appareil et veillez à ce que de l'eau ne puisse pas pénétrer dans l'appareil ! Essuyez ensuite l'extérieur de l'appareil avec un chiffon sec.

Nettoyage des filtres

Nettoyez les filtres toutes les deux semaines ; un climatiseur dont les filtres sont sales ne fonctionne pas correctement. Les 4 filtres se trouvent derrière les grilles d'entrée d'air sur les côtés. Vous pouvez facilement déposer ces grilles et enlever les filtres. Utilisez un aspirateur et tapez légèrement contre le filtre pour enlever les poussières non adhérentes. Rincez ensuite le filtre avec de l'eau tiède (pas plus chaude que 40 °C.), éventuellement avec un produit nettoyant neutre doux. Le filtre doit entièrement sécher à l'ombre avant de pouvoir être remplacé. Attention ! Ne jamais faire fonctionner le climatiseur sans filtres !

Nettoyage de fin de saison

Si l'appareil doit être rangé pendant une période prolongée, vous devez prendre les précautions suivantes :

- Enlevez toute l'eau condensée. Laissez l'appareil fonctionner en position de ventilation pendant quelques heures, afin que l'intérieur du climatiseur soit parfaitement sec. Éteignez le climatiseur et retirez la fiche de la prise de courant.
- Nettoyez les filtres et remplacez-les, ou remplacez-les.
- Détachez le tuyau d'évacuation de l'appareil pour éviter tout endommagement.
- Remettez si possible le climatiseur dans son emballage d'origine ou dans un sac en plastique, et stockez-le dans un endroit sec. Ne placez pas d'objets lourds sur l'appareil.

GUIDE DE DÉPANNAGE

L'appareil ne s'allume pas quand j'appuie sur la touche MARCHE/ARRÊT

- La fiche se trouve-t-elle dans la prise de courant ?
- L'interrupteur à courant différentiel résiduel est-il activé ? Y a-t-il une panne de courant ?
- Le réservoir d'eau est-il plein ? Videz-le.
- La température ambiante est inférieure à la température réglée ; modifiez la température réglée.

Le rendement de l'appareil semble insuffisant

- Mesurez la température de soufflage ; celle-ci doit être inférieure d'environ 10° à la température ambiante.
- Y a-t-il de la lumière directe du soleil ? Fermez les rideaux.

- Y a-t-il des portes et/ou des fenêtres ouvertes ? Fermez-les.
- Y a-t-il trop de monde dans la pièce ? Les personnes présentes produisent de la chaleur !
- La pièce est-elle trop grande ?
- La pièce contient-elle un objet qui produit de la chaleur (excessive) ? Éteignez-le ou enlevez-le de la pièce.
- Le filtre est-il sale, recouvert de salissures ? Nettoyez-le.
- L'entrée ou la sortie (de tuyau) d'air est-elle obstruée ? Veillez à un flux d'air sans obstacles.

L'appareil est bruyant

- Le sol sur lequel est posé l'appareil est-il bien solide, égal et horizontal ?
- Le réfrigérant circulant dans l'appareil fait du bruit. Ce bruit est normal.

L'appareil s'éteint tout seul

- La sécurité thermique a peut-être éteint l'appareil. Voir « Sécurité ».

Message d'erreur Code E0

- Le capteur de température est défectueux. Faites-le remplacer. L'appareil fonctionne également sans réglage de température.

Message d'erreur Code E2

- Le réservoir d'eau est plein. Éteignez l'appareil et videz-le à la main. Remettez-le ensuite en marche.

N'ESSAYEZ JAMAIS DE RÉPARER VOUS-MÊME L'APPAREIL !



Un appareil qui arrête définitivement de fonctionner n'est pas considéré comme un déchet non valorisable. Vous devez le confier à un point de collecte approprié. Votre commune peut vous expliquer quelles sont les réglementations locales en la matière.

DÉCLARATION DE CONFORMITÉ CE

Euromac bv., Genemuiden-NL déclare par la présente que le climatiseur / déshumidificateur mobile de marque **EUROM**, type **PAC12/14**, satisfait à la directive LVD 2006/95/CE et à la directive CEM 2004/108/CE, et qu'il répond aux normes suivantes :

EN 60335-2-40/A13:2012
 EN 60335-1:2012
 EN 62233 :2008

EN 55014-1 :2006
 EN 55014-2/A2:2008
 EN 61000-3-2 :2006
 EN 61000-3-3:2008
 EN 61000-6-3:2007

Genemuiden, 18-03-2014
 W.J. Bakker, Dir. Gén.

GRAZIE!

La ringraziamo per aver scelto il Condizionatore/deumidificatore EUROM, una scelta per un apparecchio eccellente di cui potrà senz'altro godere per molti anni a venire.

Per garantire un funzionamento sicuro ed efficace, le consigliamo caldamente di leggere attentamente e per intero il presente manuale di istruzioni: contiene importanti informazioni per la sicurezza, raccomandazioni, etc. e aiuta a trarre il massimo beneficio dal suo nuovo condizionatore.

Le consigliamo anche di conservare il manuale insieme all'imballaggio: il primo per consultarlo in caso di necessità, il secondo per riporre il condizionatore correttamente al termine della bella stagione.

E per finire, le auguriamo il massimo piacere con il suo nuovo condizionatore!

DATI TECNICI

MODELLO	EUROM PAC12	EUROM PAC14
Capacità di raffreddamento	12000 BTU/ore 3500 Watt	14000 BTU/ore 4100 Watt
Consumo massimo di energia	1340 Watt	1480 Watt
Spostamento d'aria max	450 m ³ / ora	450 m ³ / ora
Tensione di alimentazione	220–240V / 50Hz	220–240V / 50Hz
Compressore	A rotazione	A rotazione
Refrigerante	R410A / 570 gr.	R410A / 620 gr.
Impostazioni ventola	3	3
Temperatura d'esercizio	18 - 35°C	18 - 35°C
Tubo di scarico	Ø 150 mm x 1500 mm.	Ø 150 mm x 1500 mm.
Peso netto	25,5 kg.	27 kg.
Dimensioni	415 x 291 x 721 mm (l x p x a)	

ISTRUZIONI PER LA SICUREZZA**Sicurezza generale**

- L'apparecchio è adatto esclusivamente all'uso domestico.
- Accertarsi sempre (anche durante il trasporto) che l'apparecchio sia in posizione verticale. Qualora sia stato in posizione (anche parzialmente) orizzontale, attendere 2 ore prima di metterlo in funzione. È il tempo necessario al compressore per funzionare correttamente.
- Accertarsi che l'apparecchio poggi su una superficie solida, piana e orizzontale.
- Accertarsi che durante il funzionamento l'apparecchio abbia una distanza minima di 50 cm da ogni oggetto circostante.
- Accertarsi che spina e presa elettrica siano sempre ben visibili e raggiungibili.
- Non poggiare alcun oggetto sull'apparecchio.
- Non lasciare mai l'apparecchio in funzione senza controllo, neanche per breve tempo!
- Non utilizzare l'apparecchio in prossimità di sostanze facilmente infiammabili o esplosive, né di carburanti. Non utilizzare vernice, detersivi spray, insetticidi spray e simili su o in prossimità dell'apparecchio; possono deformare la plastica o provocare danni elettrici.

- Non ostruire, neanche parzialmente, le griglie per i flussi d'aria in entrata e in uscita. Non coprire l'apparecchio, pericolo di incendio!
- Non infilare dita o oggetti quali penne e simili nell'apparecchio attraverso le griglie e accertarsi di non bloccare la ventola.
- Tenere sotto controllo bambini, disabili e animali domestici quando l'apparecchio in funzione si trova in un ambiente.
- L'apparecchio non è adatto ad essere azionato da persone (compreso bambini) colpiti da disabilità fisica, sensoriale o psichica o con esperienza e conoscenza insufficiente dell'apparecchio, anche in presenza di controllo da parte di persona responsabile della loro sicurezza o che abbia fornito loro istruzioni.
- Evitare che i bambini tocchino l'apparecchio.

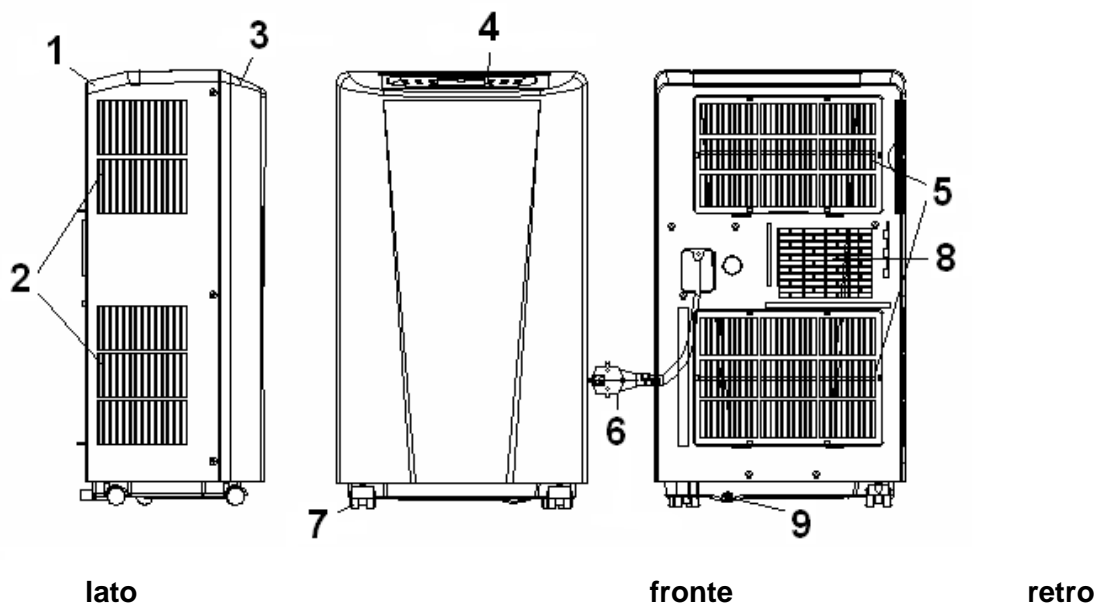
Sicurezza elettrica

- L'apparecchio è adatto esclusivamente per l'uso in ambienti interni.
- Utilizzare esclusivamente la spina montata in fabbrica e nessun'altra forma di collegamento!
- L'apparecchio deve essere collegato nel rispetto delle vigenti norme locali, regionali e nazionali.
- Prima dell'uso verificare che la presa che si intende utilizzare sia dotata di messa a terra, non presenti difetti e che la tensione coincida con quella indicata sull'etichetta identificativa dell'apparecchio. Eventuali danni provocati da tensione errata non sono coperti dalla garanzia.
- Quando l'apparecchio non viene utilizzato o durante le operazioni di pulizia o manutenzione o spostamento, spegnerlo prima, quindi estrarre la spina dalla presa elettrica. Muovere e/o spostare l'apparecchio sempre con cautela!
- Anche quando si mette in funzione l'apparecchio, inserire sempre prima la spina nella presa e solo dopo spostare l'interruttore di accensione su ON e utilizzare il pulsante di comando!
- Non utilizzare l'apparecchio in ambienti umidi o bagnati, né in prossimità di vasche, docce o piscine; non spruzzare acqua, olio o altro liquido su o nell'apparecchio.
- Evitare per quanto possibile di usare prolunghe elettriche. Qualora sia inevitabile, utilizzare un cavo di capacità adeguata (minimo 3 x 1,5 mm²) e tenerlo lontano dai percorsi di transito.
- Non spostare l'apparecchio tirandolo dal cavo elettrico e afferrare la spina se si intende estrarla dalla presa.
- Se il cavo elettrico, la spina o l'apparecchio stesso sono danneggiati o guasti o presentano problemi, non usarli o spegnere immediatamente l'apparecchio, quindi estrarre la spina dalla presa elettrica. Apparecchio, spina e/o cavo devono essere riparati/sostituiti da un tecnico o personale qualificato equivalente. Eventuali riparazioni eseguite da personale non competente fanno decadere la garanzia e possono provocare situazioni pericolose!

Per un'efficacia ottimale

- Non superare le dimensioni massime dell'ambiente indicate.
- Non posizionare l'apparecchio in prossimità di fonti di calore, né esporre alla luce solare diretta.
- Chiudere finestre e porte e tenere chiuse tende o persiane durante le ore più calde della giornata.
- Tenere puliti i filtri.
- Ridurre le impostazioni di temperatura e ventilazione quando l'ambiente ha raggiunto le condizioni desiderate.

DESCRIZIONE



1 – pannello posteriore

2 – ingresso aria

3 – pannello anteriore

4 – pannello di comando (lato superiore)

5 – ingresso aria

6 – cavo elettrico con spina

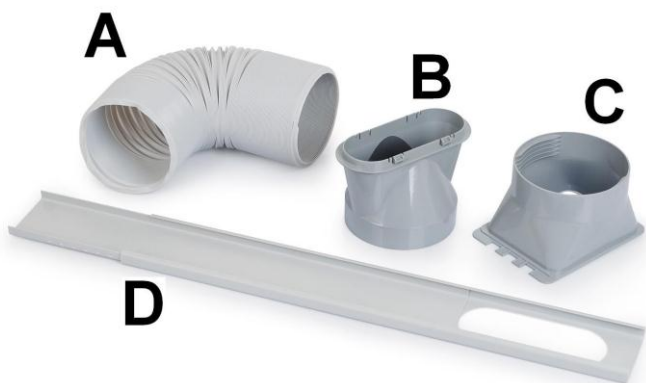
7 – rotelle

8 – attacco tubo

di scarico aria calda

9 – punto di spurgo acqua

Accessori



A - Tubo di scarico aria calda

B - Raccordo barra per finestra

C - Raccordo aria condizionata

D - Barra per finestra

IN INSTALLAZIONE

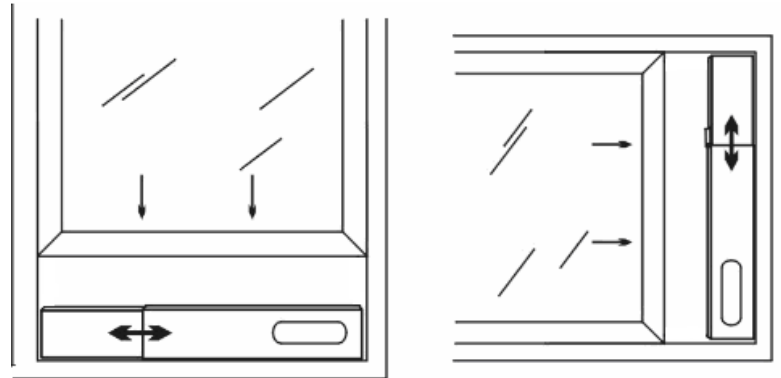
Il PAC12 e PAC14 EUROM sono condizionatori/deumidificatori mobili che possono essere spostati di camera in camera.

- Rimuovere tutto il materiale di imballaggio facendo attenzione che l'apparecchio resti sempre in posizione verticale.
- Prima dell'uso, controllare che tutti gli accessori siano presenti e che apparecchio e accessori non presentino danni. Non utilizzare l'apparecchio danneggiato, ma rivolgersi al proprio rivenditore!
- Posizionare l'apparecchio su una superficie solida, piana, asciutta e orizzontale in prossimità di una presa elettrica e di una possibilità di scarico per l'aria calda, ad es. una finestra che

può essere aperta solo parzialmente. Accertarsi che l'apparecchio abbia su ogni lato almeno 50 cm di spazio libero e rispettare tutte le indicazioni delle istruzioni per la sicurezza.

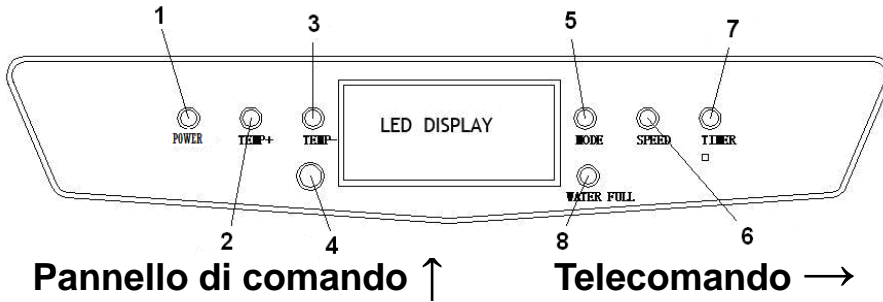
- Per la funzione di **deumidificazione** collegare un tubo di scarico all'apposito punto di spurgo dell'acqua (9). Condurre quindi il tubo in un secchio o pozzetto. Il tubo non può essere in salita! L'apparecchio è così pronto per l'uso.

- Per la funzione di **raffreddamento** non è necessario collegare il tubo di scarico dell'acqua. Posizionare la barra per finestre nell'apertura della finestra, vedi fig. La lunghezza della barra è regolabile da 67,5 a 123 cm.



- Avvitare il raccordo per il condizionatore su un'estremità e quello per la barra sull'altra estremità del tubo di scarico.
- Inserire il raccordo per il condizionatore nelle apposite fessure sul retro del condizionatore.
- Fissare l'altra estremità del tubo di scarico nell'apertura della barra per finestre, per condurre all'esterno l'aria calda da scaricare.
- Il tubo di scarico può anche essere appeso ad una finestra aperta senza l'apposita barra, ma questo metodo è meno efficace.
- Evitare che il tubo formi curve o piegature provocando l'accumulo di aria umida emessa, con conseguente possibilità di perdite, surriscaldamento o spegnimento del condizionatore.
- **Attenzione!** Non utilizzare il condizionatore prima di averlo installato secondo le precedenti istruzioni!
- **Attenzione!** Accertarsi che nell'apparecchio non possa penetrare acqua!
- **Attenzione!** La lunghezza del tubo di scarico è appositamente calcolata sulla potenza del condizionatore. Non sostituirlo né prolungarlo con altro tubo, perché potrebbe compromettere il corretto funzionamento del condizionatore. Il tubo può essere teso, ma per ottenere un'efficacia ottimale va tenuto alla lunghezza minima possibile.
- **Non dimenticare la prevenzione dei furti!**

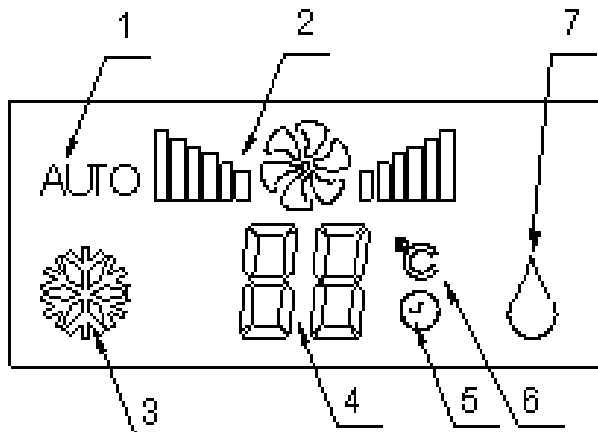
FUNZIONAMENTO



Pannello di comando e telecomando presentano fondamentalmente gli stessi pulsanti.

- 1 – Pulsante di accensione/spegnimento (POWER)
- 2 – Pulsante aumento temperatura
- 3 – Pulsante calo temperatura
- 4 – Ricevitore telecomando
(solo su pannello di comando)
- 5 – Selettore di funzione
- 6 – Pulsante velocità ventola
- 7 – Pulsante del timer
- 8 – Spia serbatoio acqua pieno
(solo su pannello di comando)
- 9 – Vano batterie (CR2025, 3V)
(solo su telecomando)

Il pannello di comando ha inoltre un display (LED) che mostra i valori impostati:



- 1- funzionamento automatico
- 2 - velocità ventola
- 3 - raffreddamento
- 4 - temperatura/tempo impostati
- 5 - timer attivato
- 6 - temperatura in °C
- 7 - deumidificazione

Prima di mettere in funzione l'apparecchio, verificare che:

- sia installato nel rispetto delle indicazioni e istruzioni per la sicurezza
- non presenti danni o guasti
- la presa elettrica che si desidera utilizzare sia della tensione riportata sulla targhetta identificativa (220-240V / 50Hz)
- non vi siano altri apparecchi collegati alla stessa presa elettrica

Se tutto è a posto, inserire la spina nella presa elettrica. Premendo il **tasto di accensione/spegnimento** si mette in funzione l'apparecchio.

Mediante il **selettore di funzione** è possibile scegliere una specifica funzione: funzionamento automatico, raffreddamento e deumidificazione. Ad ogni pressione del pulsante la funzione cambia. Il display indica quale funzione è attiva. Se si seleziona raffreddamento o deumidificazione, attendere 3 minuti dopo l'accensione o lo spegnimento prima di riaccendere o spegnere l'apparecchio. È il tempo necessario al compressore per ripristinarsi.

Raffreddamento automatico

- Premere il selettore di funzione finché sul display non compare la relativa icona. Il dispositivo cercherà di mantenere la temperatura a 23°C con consumo energetico limitato: deumidificando fino ai 26°C, raffreddando sopra ai 26°C.

Raffreddamento

- Premere il selettore di funzione finché sul display non compare la relativa icona.
- Premere i pulsanti di regolazione della temperatura ▲ o ▼ per impostare la temperatura desiderata (da 16°C a 31°C).
- Premere il pulsante velocità ventola per selezionare la velocità di ventilazione desiderata.

Deumidificazione

- Premere il selettore di funzione finché sul display non compare la relativa icona. Verificare prima che il tubo di scarico dell'acqua sia collegato, vedi pag. 6!
- Mediante i pulsanti di regolazione della temperatura ▲ o ▼ impostare la temperatura della camera a 2 gradi meno della temperatura effettiva (16°C - 31°C).
- Impostare la velocità della ventola su bassa ("LOW").

Timer

Con il pulsante del **Timer** è possibile far partire o spegnere automaticamente il condizionatore trascorso un intervallo precedentemente impostato.

Avvio automatico Il condizionatore è spento. Premere il pulsante del timer e selezionare mediante i pulsanti di regolazione della temperatura il momento in cui si desidera far partire l'apparecchio: ad ogni pressione del pulsante "aumento temperatura" l'intervallo aumenta di un'ora, ad ogni pressione del "calo temperatura" è ridotto di un'ora. Se sul display è indicato ad es. 5 ore, il condizionatore si azionerà trascorse 5 ore.

Spegnimento automatico Il condizionatore è acceso. Premere il pulsante del timer e selezionare con i pulsanti di regolazione della temperatura il momento in cui si desidera che l'apparecchio si spenga; ad ogni pressione del pulsante "aumento temperatura" l'intervallo aumenta di un'ora, ad ogni pressione del pulsante "calo temperatura" è ridotto di un'ora. Se sul display è indicato ad es. 2 ore, il condizionatore si spegnerà trascorse 2 ore. Il timer può essere impostato da 1 a 24 ore.

Scarico acqua

Durante il **raffreddamento** l'apparecchio sottrae acqua all'aria. L'acqua evapora per la maggior parte, ma eventuale quantità in eccesso si raccoglie nell'apposito serbatoio. Quando è pieno, il compressore ed il motore si fermano automaticamente e la spia "serbatoio acqua pieno" si accende.

Spegnere in questo caso il condizionatore ed estrarre la spina dalla presa elettrica. Per svuotare il serbatoio dell'acqua, estrarre il tappino dal punto di spurgo (vedi figura) e far defluire l'acqua in un pozzetto o raccogliarla in un catino o simile. Non dimenticare di rimettere a posto il tappino al termine dell'operazione!



Sarà quindi possibile rimettere in funzione il condizionatore.

Nella funzione di **deumidificazione** viene sottratta più acqua all'aria. Per questo durante questa funzione è necessario collegare un tubo al punto di spurgo e far defluire l'acqua verso uno scarico (posizionato più in basso).

Sicurezza

Il PAC12&14 è dotato di protezione dal surriscaldamento che spegne l'apparecchio qualora si surriscaldi. Nel caso ciò accada, estrarre la spina dalla presa elettrica e lasciar raffreddare il PAC12&14 per almeno 30 minuti. Eliminare inoltre la causa del surriscaldamento: l'apparecchio non è (parzialmente) coperto? È troppo vicino ad una parete o altro ostacolo che impedisce che l'aria sia correttamente aspirata o espulsa?

Fatto ciò, è possibile rimettere l'apparecchio in funzione, ma tenerlo sotto controllo per i primi 30 minuti per monitorare che non si verifichino circostanze anomale. Qualora si presentino o si verifichi nuovamente il surriscaldamento senza alcuna causa evidente, rivolgersi al proprio rivenditore o ad un tecnico qualificato per controllo/riparazione.

PULIZIA E MANUTENZIONE

Attenzione! Prima di eseguire operazioni di pulizia o manutenzione sul condizionatore, spegnere sempre l'apparecchio ed estrarre la spina dalla presa elettrica! Per mantenere il condizionatore in condizioni ottimali è necessario pulirlo periodicamente.

Pulizia dell'esterno

Utilizzare un panno morbido e umido per spolverare l'esterno. Non utilizzare mai spray e accertarsi che non entri acqua nell'apparecchio! Non utilizzare detergenti aggressivi, benzene, detersivi, salviette impregnate di sostanze chimiche o altre soluzioni detergenti. Possono danneggiare il materiale esterno.

Asciugare quindi l'apparecchio con un panno asciutto.

Pulizia dei filtri

Pulire i filtri ogni due settimane; il condizionatore non funziona correttamente se i filtri sono sporchi. I 4 filtri si trovano dietro le griglie di ingresso dell'aria sul lato e sul retro. Le griglie possono essere facilmente aperte per estrarre i filtri. Usare un aspirapolvere o scuotere delicatamente il filtro per rimuovere polvere e sporco. Sciacquare quindi il filtro in acqua tiepida (non più calda di 40°C), eventualmente con un detergente neutro delicato. Lasciar asciugare bene i filtri all'ombra prima di rimontarli. Attenzione! Non azionare mai il condizionatore senza filtri!

Pulizia di fine stagione

Quando si ripone l'apparecchio per un periodo prolungato, seguire le seguenti indicazioni.

- Eliminare completamente l'acqua condensata. Far funzionare l'apparecchio con la sola ventola azionata per qualche ora, per far asciugare completamente il condizionatore all'interno.

Spegnere il condizionatore ed estrarre la spina dalla presa elettrica.

- Pulire i filtri e rimontarli o sostituirli.
- Svitare il tubo di scarico dall'apparecchio per prevenire danni.
- Riporre il condizionatore se possibile nell'imballaggio originale o in un sacco di plastica e conservarlo in un luogo asciutto. Non poggiare oggetti pesanti sull'apparecchio

RISOLUZIONE DEI PROBLEMI

L'apparecchio non parte premendo il pulsante di accensione/spegnimento

- La spina è inserita nella presa elettrica?
- L'interruttore differenziale è azionato? Guasto alla corrente?
- Il serbatoio dell'acqua è pieno? Svuotarlo.
- La temperatura ambiente è inferiore alla temperatura impostata; regolare la temperatura impostata.

L'apparecchio sembra funzionare poco

- Misurare la temperatura di emissione che deve essere $\pm 10^\circ$ più fredda della temperatura della camera.
- Luce solare diretta? Chiudere le tende.
- Finestre e/o porte aperte? Chiuderle.
- Troppe persone nella camera? Producono calore!
- Ambiente troppo grande?
- Nell'ambiente c'è qualcosa che produce (molto) calore? Spegnerlo o rimuoverlo.
- Il filtro è pieno di polvere o coperto di sporco? Pulirlo.
- Ingresso o (tubo di) uscita dell'aria bloccato? Accertarsi che l'aria fluisca liberamente.

L'apparecchio genera rumore

- La superficie su cui poggia è solida, piana e orizzontale?
- Anche il refrigerante che gira nell'apparecchio produce rumore. È normale.

L'apparecchio si spegne da sé

- È possibile che si sia azionata la protezione dal surriscaldamento. Vedi paragrafo "Sicurezza".

Messaggio d'errore Codice E0

- Sensore temperatura guasto. Sostituirlo. L'apparecchio funziona anche senza impostazione della temperatura.

Messaggio d'errore Codice E2

- Serbatoio dell'acqua pieno. Spegnerlo e svuotarlo manualmente. Quindi riaccenderlo.

NON TENTARE MAI DI RIPARARE DA SÈ L'APPARECCHIO!



Quando l'apparecchio è definitivamente fuori uso, non va smaltito nei comuni rifiuti. Per rifiuti simili esistono appositi punti di raccolta. Rivolgersi al proprio comune per informazioni.

DICHIARAZIONE DI CONFORMITÀ CE

Euromac bv., Genemuiden-NL dichiara che il condizionatore mobile, marchio **EUROM**, modello **PAC12 e PAC14** è conforme alla direttiva sulla bassa tensione 2006/95/CE e alla direttiva sulla compatibilità elettromagnetica 2004/108/CE e soddisfa le seguenti norme:

EN 60335-2-40/A13:2012

EN 60335-1:2012

EN 62233 :2008

EN 55014-1 :2006

EN 55014-2/A2:2008

EN 61000-3-2 :2006

EN 61000-3-3:2008

EN 61000-6-3:2007

Genemuiden, 18 marzo 2014

W.J. Bakker, Dir. Gen.

MUITO OBRIGADO!

Agradecemos-lhe que tenha escolhido este aparelho de ar condicionado/desumidificador EUROM: com isso escolheu um excelente aparelho que, sem dúvida, lhe proporcionará muitos anos de prazer!

Para que o funcionamento seja da forma mais segura e eficiente possível, recomendamos firmemente que leia com atenção e completamente o manual de instruções antes da sua utilização: este contém informações importantes de segurança, recomendações, etc., e ajuda-o a aproveitar ao máximo os benefícios do seu aparelho de ar condicionado!

Recomendamos que conserve tanto o manual de instruções como a embalagem: o manual para poder fazer consultas quando necessário, e a embalagem para poder armazenar o aparelho de ar condicionado no fim da estação.

Finalmente, esperamos que utilize com muito prazer o seu aparelho de ar condicionado!

ESPECIFICAÇÕES TÉCNICAS

MODELO	EUROM PAC12	EUROM PAC14
Capacidade de arrefecimento	12000 BTU/hora 3500 Watt	14000 BTU/hora 4100 Watt
Máx. consumo de energia	1340 Watt	1480 Watt
Deslocação máxima de ar	450 m ³ / hora	450 m ³ / hora
Tensão	220–240V / 50Hz	220–240V / 50Hz
Compressor	Rotativo	Rotativo
Refrigerantes	R410A / 570 g.	R410A / 620 g.
Configurações do ventilador	3	3
Temperatura de operação	18 - 35°C	18 - 35°C
Tubo de escape	Ø 150 mm x 1500 mm.	Ø 150 mm x 1500 mm.
Peso líquido	25,5 kg.	27 kg.
Dimensões	415 x 291 x 721 mm (C x L x A)	

INSTRUÇÕES DE SEGURANÇA**Segurança geral:**

- Este aparelho é destinado unicamente para utilização doméstica.
- Assegure que o aparelho está sempre na posição vertical (também durante o transporte!). Caso o aparelho tenha ficado (parcialmente) na posição horizontal, espere então 2 horas antes de utilizar o mesmo. O compressor necessita desse tempo para poder funcionar corretamente.
- Assegure que o aparelho está apoiado sobre superfície firme, plana e horizontal.
- Assegure que, durante o funcionamento, o aparelho tenha um espaço livre de pelo menos 50 cm em todos os seus lados.
- Assegure que a ficha e a tomada estão sempre bem visíveis e acessíveis.
- Nunca coloque objetos sobre o aparelho.
- Não deixe um aparelho em funcionamento sem supervisão, mesmo por pouco tempo!

- Não utilize o aparelho na proximidade de substâncias inflamáveis ou explosivas ou de combustíveis. Não utilize tintas, sprays de limpeza, repelentes de insetos, etc., sobre ou perto do aparelho; estes podem deformar as partes em plástico ou provocar danos elétricos.
- Não bloqueie as grades de entrada e saída de ar, mesmo que parcialmente. Portanto, não cubra o aparelho: isso pode causar um incêndio!
- Não introduza os dedos ou objetos, como canetas, etc., através das grades do aparelho e assegure que o ventilador não fica bloqueado.
- Mantenha as crianças e as pessoas incapacitadas sob vigilância, bem como os animais de estimação, quando estes se encontram na sala com um aparelho em funcionamento.
- Este aparelho não é adequado para ser utilizado por pessoas (incluindo crianças) com reduzida capacidade física, sensorial ou mental, ou com pouca experiência e conhecimento sobre o aparelho, mesmo quando uma pessoa adulta está supervisionando, que seja responsável pela sua segurança ou para dar instruções.
- Evite que as crianças toquem no aparelho.

Segurança elétrica:

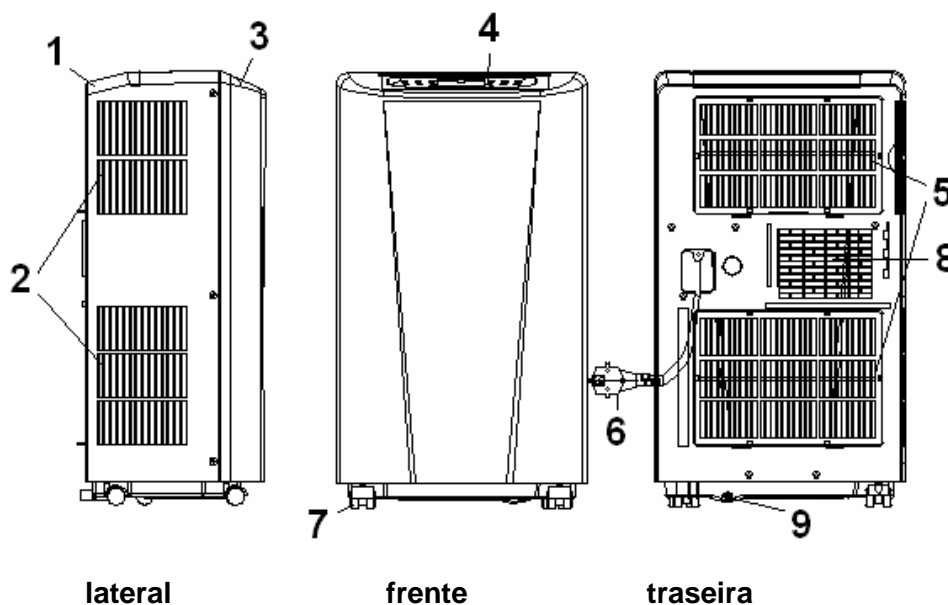
- Este aparelho é adequado apenas para utilização no interior
- Utilize unicamente o cabo de alimentação que é instalado de fábrica no aparelho, e não outros tipos de ligação!
- O aparelho deve ser ligado de acordo com os regulamentos locais, regionais e nacionais.
- Antes de utilizar, verifique se a tomada que pretende utilizar é aterrada, não apresenta defeitos e se a tensão da tomada corresponde com a tensão indicada na placa de identificação ao aparelho. Os danos resultantes de tensão incorreta estão excluídos da garantia!
- Se o aparelho não está sendo utilizado, ou pretende fazer trabalhos de limpeza ou de manutenção ou mudar de lugar, desligue primeiro o aparelho e de seguida retire a ficha da tomada. Movimente e/ou desloque o aparelho sempre com cuidado!
- Também quando colocar o aparelho em funcionamento vigora: primeiro introduza a ficha na tomada, depois coloque o interruptor na posição AAN (ligado) e só então pode utilizar o botão de controlo!
- Não utilize o aparelho num ambiente húmido ou molhado, nem na proximidade de uma banheira, duche ou piscina ou de respingos de água, óleo ou qualquer outro tipo de líquido sobre ou no aparelho.
- Evite ao máximo possível a utilização de cabos de extensão. Caso isso seja inevitável, utilize um cabo com capacidade suficiente (mínimo de 3 x 1,5 mm²) e mantenha-o fora do caminho!
- Não mova o aparelho puxando pelo cabo elétrico, e segure a ficha com a mão quando retirá-la da tomada.
- Se o cabo elétrico, a ficha ou o próprio aparelho está danificado ou apresenta um mau funcionamento, não o utilize mais, desligue-o imediatamente e retire a ficha da tomada. O aparelho, a ficha e/ou o cabo elétrico devem ser reparados/substituídos por electricista ou uma pessoa qualificado para este fim. Os reparos realizados por pessoas não qualificadas anula a garantia e podem provocar situações perigosas!

Para o máximo efeito:

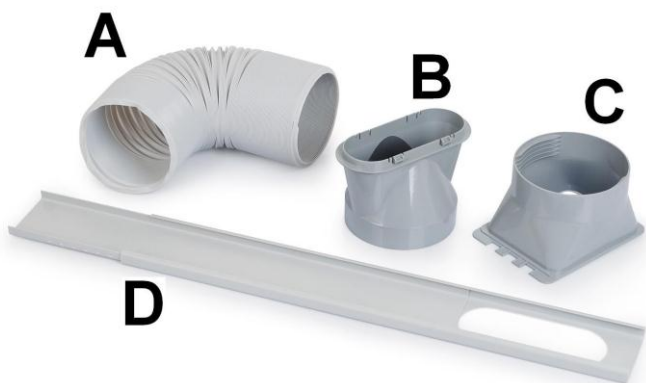
- Não exceda o valor máximo recomendado para arrefecimento do ambiente
- Não coloque o aparelho na proximidade de uma fonte de calor nem exposto à luz solar direta
- Feche as portas e janelas e mantenha as cortinas ou persianas fechadas durante as horas mais soalheiras do dia

- Mantenha os filtros limpos
- Regule os ajustes da temperatura e ventilação quando a sala atingir as condições desejadas.

DESCRIÇÃO



- | | |
|--|---|
| 1 – painel traseiro | 5 – entrada de ar |
| 2 – entrada de ar | 6 – cabo elétrico com ficha |
| 3 – painel frontal | 7 – rodinhas |
| 4 – painel de comando (parte superior) | 8 – ligação da mangureira de saída de ar quente |
| | 9 – ponto de drenagem de água |



Componentes:

- A – Mangureira de saída de ar quente
- B – Peça de ligação da moldura
- C – Peça de ligação do ar condicionado
- D - Moldura

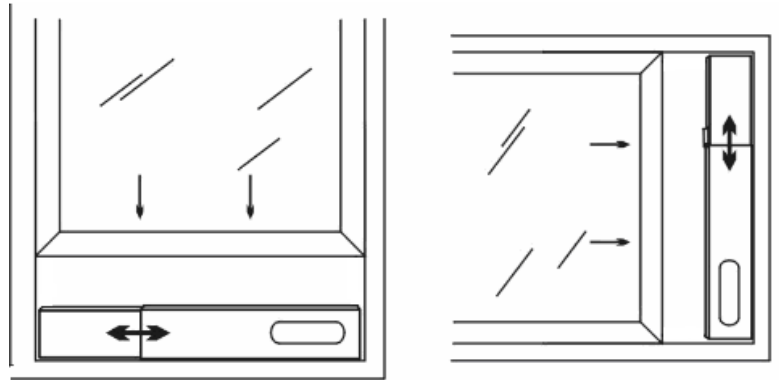
INSTALAÇÃO

Os EUROM PAC12 e PAC14 são aparelhos de ar condicionado/desumidificador móveis que podem ser movidos de uma sala para outra.

- Retire todos os materiais da embalagem, certificando-se de que o aparelho está sempre na posição vertical
- Antes de utilizar, verifique se todos os componentes estão presentes e se o aparelho e os seus componentes não estão danificados. Não utilize um aparelho danificado, mas leve-o de volta para o fornecedor!
- Coloque o aparelho sobre uma superfície firme, plana, seca e horizontal, na proximidade de uma tomada elétrica e num lugar com condições para a saída de ar quente, por

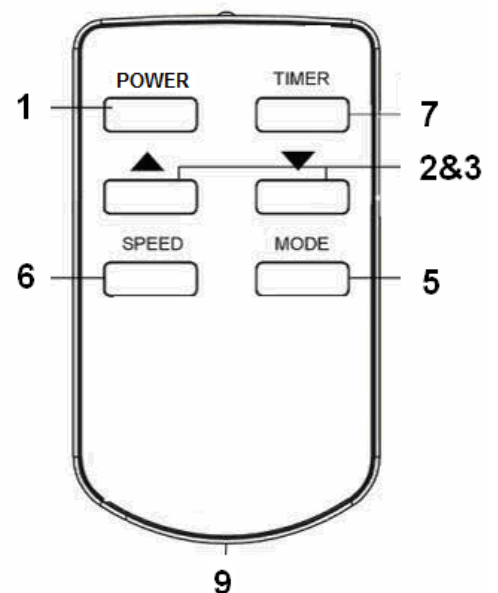
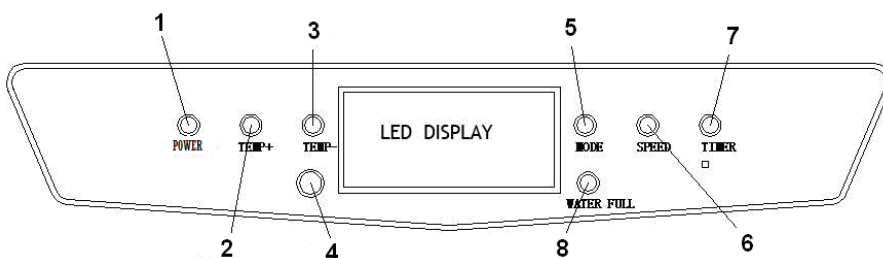
exemplo, uma janela que pode ser aberta um pouco. Assegure que o aparelho tenha um espaço livre de pelo menos 50 cm em todos os lados, e observe todas as instruções de segurança contidas no manual.

- Para **desumidificar**, ligue uma mangueira de drenagem no ponto da saída de água (9). O outro extremo desta mangueira deve ser colocado num balde ou escoadouro. A mangueira não deve seguir em linha ascendente! O seu aparelho está agora pronto para ser utilizado.
- Para **arrefecer**, não necessita de ligar a mangueira de drenagem da água. Coloque a moldura que tapa a abertura da janela; ver figura. O comprimento da moldura é ajustável de 67,5 até 123 cm.
- Ligue a peça de ligação do ar condicionado numa extremidade da mangueira de drenagem e a da moldura na outra extremidade.
- Deslize a peça de ligação para o ar condicionado para as ranhuras para este fim destinadas, na parte de trás do aparelho.
- Conecte a outra extremidade da mangueira de saída na abertura da moldura, para que o ar quente seja conduzido para o exterior.
- Pode também, sem a moldura, colocar a mangueira pendurada numa janela aberta; no entanto, este método é menos eficaz.
- Evite dobras ou curvas na mangueira. Isto pode provocar o acúmulo do ar húmido expulso, alguma fuga, e resultar no sobreaquecimento ou desligamento do aparelho de ar condicionado.
- **Advertência!** Não utilize o seu aparelho de ar condicionado antes de ter sido instalado de acordo com as instruções acima descritas!
- **Advertência!** Assegure que nunca entre água no aparelho!
- **Advertência!** O comprimento da mangueira de drenagem é especialmente adaptado para a técnica deste aparelho de ar condicionado. Não a substitua ou ligue uma mangueira de extensão própria, dado que isto pode afetar negativamente o funcionamento do aparelho. A mangueira pode ser estendida, mas, para obter o melhor efeito, deve manter o seu comprimento o mais curto possível.
- **Tenha em mente a prevenção de roubos!**



FUNCIONAMENTO

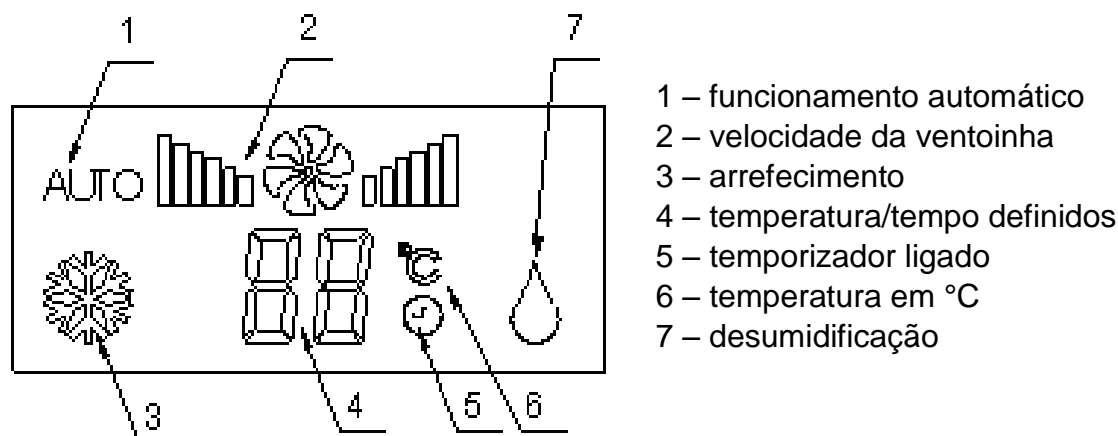
Painel de comando ↑ Controlo à distância →



o painel de comando e o controlo à distância têm em princípio os mesmos botões.

- 1 – Botão AAN/UIT (LIGAR/DESLIGAR)
- 2 – Botão de aumento da temperatura
- 3 – Botão de diminuir a temperatura
- 4 – Receptor do controlo à distância
(apenas no painel de comando)
- 5 – Botão de seleção de funções
- 6 – Regulador da velocidade da ventoinha
- 7 – Botão do temporizador
- 8 – Luz indicadora de reservatório de água cheio
(apenas no painel de comando)
- 9 – Compartimento das pilhas (CR2025, 3V)
(apenas no controlo à distância)

O painel de comando tem também um display (visor Led) que exhibe os valores definidos:



Antes de utilizar o aparelho de ar condicionado, verifique:

- Se o aparelho foi instalado de acordo com os regulamentos e instruções de segurança
- Se o aparelho não apresenta danos ou defeitos
- Se a tensão da tomada que pretende utilizar corresponde com a tensão (220-240V / 50Hz) indicada na placa de identificação do aparelho
- Se nenhum outro aparelho está ligado na mesma tomada elétrica

Se tudo está correto, pode então ligar a ficha na tomada elétrica. Premindo o botão **AAN/UIT** pode colocar o aparelho em funcionamento.

Por meio do **botão de seleção de funções** pode selecionar uma função específica: funcionamento automático, arrefecimento ou desumidificação. As funções se alternam toda vez que premir o botão. O display mostra qual função está ativa. Sempre que utilizar a função de arrefecimento ou desumidificação, depois de ligar ou desligar, espere até 3 minutos antes de ligar ou desligar novamente o aparelho. O compressor necessita desse tempo para ser restaurado.

Arrefecimento automático:

- Prima o botão de seleção de função até que o símbolo de "AUTO" é exibido no display
- O aparelho tentará manter a temperatura de 23°C de forma energeticamente eficaz: até 26°C por meio de desumidificação, e acima de 26°C por meio de arrefecimento.

Arrefecimento:

- Prima o botão de seleção de função até que o símbolo de "arrefecimento" é exibido no display
- Prima os botões de temperatura ▲ ou ▼ até que seja ajustada a temperatura ambiente desejada (de 16°C a 31°C).
- Prima o botão regulador da velocidade da ventoinha para selecionar a velocidade desejada

Desumidificação:

- Prima o botão de seleção de função até que o símbolo de "desumidificar" é exibido no display. Verifique antes se a mangueira de drenagem de água está ligada; ver pág. 6!
- Ajuste com os botões de temperatura ▲ ou ▼ a temperatura ambiente para 2 graus mais baixa que a temperatura atual (16°C a 31°C).
- Ajuste a ventoinha para velocidade baixa ("LOW").

Temporizador:

Com o **botão Temporizador** pode ajustar o aparelho de ar condicionado para ser ligado ou desligado automaticamente numa hora previamente definida.

Ligar automaticamente: o aparelho de ar condicionado está desligado. Prima o botão do temporizador e escolha, por meio dos botões de temperatura, o momento que deseja que este entre em funcionamento: cada vez que premir em "temperatura mais alta" o início se dá uma hora mais tarde, e cada vez que premir em "temperatura mais baixa" este inicia uma hora mais cedo. Por exemplo, se no display está indicado 5 horas, o aparelho de ar condicionado começa a funcionar 5 horas depois.

Desligar automaticamente: o aparelho de ar condicionado está ligado. Prima o botão do temporizador e escolha, por meio dos botões de temperatura, o momento que deseja que seja desligado: cada vez que premir em "temperatura mais alta" este é desligado uma hora mais tarde, e cada vez que premir em "temperatura mais baixa" este é desligado uma hora mais cedo. Por exemplo, se no display está indicado 2 horas, o aparelho de ar condicionado é desligado 2 horas depois. O temporizador pode ser ajustado desde 1 até 24 horas.

Drenagem de água

Durante o **arrefecimento** o aparelho extrai a água do ar. Esta evapora em grande parte de novo, mas o eventual excesso de água se acumula no reservatório de água. Quando este está cheio, o compressor e o motor param automaticamente e se acende a luz indicadora de "reservatório cheio" (W.F.).

Neste caso, desligue o aparelho de ar condicionado e retire a ficha da tomada. Para esvaziar o reservatório de água, retire a tampa do ponto de saída de água (ver fig.) e esvazie o reservatório num escoadouro ou num balde ou um recipiente semelhante. Não esqueça de recolocar depois a tampa no ponto de saída! Depois disso, pode voltar a utilizar o aparelho de ar condicionado.

Com a função de **desumidificar** se extrai mais água do ar. Por essa razão, durante a desumidificação, deve ligar uma mangueira no ponto de drenagem de água e colocar a outra extremidade num escoadouro (de nível inferior) para drenagem contínua.



Segurança

O modelo PAC12&14 é provido de uma proteção contra sobreaquecimento que desliga o aparelho quando este fica sobreaquecido. Caso isso ocorrer, deve retirar a ficha da tomada elétrica e deixar o PAC12&14 arrefecer pelo menos por 30 minutos. Elimine também a causa do sobreaquecimento: o aparelho está (parcialmente) coberto? O aparelho está muito perto de uma parede ou existe alguma obstrução que impede a entrada e saída de ar suficientes? Depois disso, pode utilizar o aparelho novamente da forma habitual, mas verificando nos primeiros 30 minutos se não ocorre nenhuma anomalia no funcionamento. Caso o aparelho apresenta defeitos, ou fica sobreaquecido durante o funcionamento sem uma causa identificável, entre em contacto com o seu fornecedor ou um electricista qualificado para inspeção / reparação do aparelho.

LIMPEZA E MANUTENÇÃO

Atenção! Antes de realizar trabalhos de limpeza ou manutenção no aparelho de ar condicionado, deve sempre desligar o aparelho e retirar a ficha da tomada elétrica! Para manter o aparelho de ar condicionado em boas condições é necessário que se faça a sua limpeza regularmente!

Limpeza da caixa

Utilize um pano macio e húmido para limpar a caixa. Nunca pulverize-o e certifique-se que não entre água dentro do aparelho! Nunca utilize produtos de limpeza abrasivos, gasolina, detergentes, toalhetes quimicamente impregnados ou outras soluções de limpeza. Estes produtos podem danificar a caixa. Seque o aparelho com um pano macio.

Limpeza dos filtros

Limpe os filtros a cada duas semanas; um aparelho de ar condicionado com filtros sujos não funcionam corretamente. Os 4 filtros estão localizados atrás das grades de entrada de ar nas partes laterais e traseira. Pode abrir facilmente estas grades e para retirar os filtros. Utilize um aspirador ou bata levemente no filtro para eliminar a poeira e sujidades. Depois lave o filtro com água morna (no máximo a 40 °C.), eventualmente com um produto de limpeza neutro suave. Deixe os filtros secarem completamente na sombra antes de colocá-los de volta. Atenção! Nunca coloque o aparelho a funcionar sem os filtros!

Limpeza no fim da estação

Quando o aparelho é armazenado por um longo período de tempo, deve tomar as medidas que se seguem!

- Retire toda a água condensada. Deixe o aparelho funcionar algumas horas na função de ventilação de forma que o interior do aparelho de ar condicionado fica bem seco.

Desligue o aparelho, retire a ficha da tomada elétrica e

- Limpe os filtros e volte a colocá-los, ou substitua-os.
- Retire as mangueira de drenagem para evitar danos
- Coloque o aparelho de ar condicionado na embalagem original ou num saco plástico, e armazene-o num lugar seco. Não coloque objetos pesados em cima do aparelho.

RESOLUÇÃO DE PROBLEMAS

O aparelho não funciona quando o botão AAN/UIT (ligar/desligar) é premido

- A ficha está inserida na tomada?
- O interruptor de ligação à massa está ativado? Não há corte de eletricidade?

- O reservatório de água está cheio? Esvazie-o.
- A temperatura ambiente é inferior que a temperatura ajustada; ajuste a temperatura.

O aparelho parece produzir pouco efeito

- Meça a temperatura de saída do ar; está deve ser $\pm 10^\circ$ mais baixa que a temperatura ambiente.
- Há luz solar direta? Feche as cortinas.
- As janelas e/ou portas estão abertas? Feche-as.
- Se encontram muitas pessoas na sala? Estas produzem calor!
- A sala é muito grande?
- Existe algum aparelho na sala que produz (muito) calor? Desligue ou remova-o.
- O filtro está coberto com poeira e sujidade? Limpe-o.
- A (mangueira de) entrada e saída de ar está bloqueada? Assegure um fluxo de ar livre.

O aparelho produz ruídos

- A superfície onde o aparelho se encontra é firme, plana e horizontal?
- O líquido refrigerante que flui no aparelho também produz algum ruído. Isto é normal.

O aparelho desliga por si próprio

- Provavelmente a proteção contra sobreaquecimento tenha desligado o aparelho. Consultar a secção "Segurança".

Mensagem de erro Código E0

- O sensor de temperatura está danificado. Peça para substituí-lo. O aparelho funciona mesmo sem o ajuste de temperatura.

Mensagem de erro Código E2

- O reservatório de água está cheio. Desligue o aparelho e esvazie-o manualmente. A seguir, ligue novamente o aparelho.

NUNCA TENTE REPARAR O APARELHO POR SI PRÓPRIO



Quando o aparelho chegar finalmente ao fim da sua vida útil, não o deite fora no lixo comum. Existem pontos de recolha especiais para estes tipos de aparelhos. O seu Conselho pode informá-lo como a recolha é organizada no local.

DECLARAÇÃO DE CONFORMIDADE CE

A **Euromac bv., Genemuiden-NL** declara por este meio que o aparelho de ar condicionado móvel, marca **EUROM**, modelos **PAC12 e PAC14** cumprem com a diretiz LVD 2006/95/CE e com a diretiz EMC 2004/108/CE, e está de acordo com as normas que se seguem:

EN 60335-2-40/A13:2012
EN 60335-1:2012
EN 62233 :2008

EN 55014-1 :2006
EN 55014-2/A2:2008
EN 61000-3-2 :2006
EN 61000-3-3:2008
EN 61000-6-3:2007

Genemuiden, 18 de março de 2014
W.J. Bakker, Alg. Diretor

¡MUCHAS GRACIAS!

Gracias por haber elegido este aire acondicionado/deshumidificador EUROM: ¡usted ha elegido un aparato excelente del cual disfrutará sin duda durante muchos años!

Para que el funcionamiento transcurra sin problemas y de la manera más segura posible, le aconsejamos encarecidamente que lea completa y atentamente este folleto de instrucciones: contiene información de seguridad importante, recomendaciones, etc. y le ayudará a sacar el máximo rendimiento de su aire acondicionado.

Le aconsejamos que guarde tanto el folleto de instrucciones como el embalaje: el folleto para poder consultarlo de nuevo, si fuera necesario, y el embalaje para guardar el aire acondicionado al final de la temporada.

Por último ¡le deseamos que disfrute de su aire acondicionado!

DATOS TÉCNICOS

MODELO	EUROM PAC12	EUROM PAC14
Capacidad de refrigeración	12000 BTU/hora 3500 Vatios	14000 BTU/hora 4100 Vatios
Consumo eléctrico máx.	1340 Vatios	1480 Vatios
Desplazamiento de aire máx.	450 m ³ / hora	450 m ³ / hora
Voltaje de conexión	220–240V / 50Hz	220–240V / 50Hz
Compresor	Rotativo	Rotativo
Fluido refrigerante	R410A / 570 gr.	R410A / 620 gr.
Ajustes del ventilador	3	3
Temperatura de operación	18 - 35°C	18 - 35°C
Tubo de desagüe	Ø 150 mm x 1500 mm.	Ø 150 mm x 1500 mm.
Peso neto	25,5 kg.	27 kg.
Medidas	415 x 291 x 721 mm (l x an x al)	

INSTRUCCIONES DE SEGURIDAD**Seguridad general:**

- Este aparato está indicado exclusivamente para su uso doméstico.
- Procure que el aparato esté en posición vertical en todo momento (¡también durante el transporte). Si el aparato ha estado en posición (parcialmente) horizontal, espere 2 horas antes de utilizarlo. Este es tiempo que necesita el compresor para funcionar correctamente.
- Procure situar el aparato sobre un suelo sólido, liso y horizontal.
- Procure que el aparato tenga un espacio libre de 50 cm cuando está en funcionamiento.
- Procure que el enchufe y la toma de corriente estén bien visibles y accesibles en todo momento.
- No coloque objetos sobre el aparato.
- ¡No deje el aparato en funcionamiento sin supervisión, aunque sea un momento!
- No utilice el aparato en las proximidades de materiales o combustibles inflamables o sensibles a las explosiones. Tampoco utilice pintura, sprays limpiadores, sprays anti-insectos, o similares, sobre o en las cercanías del aparato; esto podría deformar el plástico u ocasionar daños eléctricos.

- No bloquee las rejillas para la entrada y salida de corrientes de aire: ni siquiera parcialmente. Tampoco cubra el aparato: ¡esto podría ocasionar un fuego!
- No introduzca los dedos u objetos como bolígrafos o similares por las rejillas del aparato, y procure no bloquear los ventiladores.
- Vigile a los niños, personas con incapacidad o animales domésticos cuando éstos se encuentren en la misma habitación con el aparato en funcionamiento.
- Este aparato no es apropiado para ser controlado por personas (incluidos niños) con discapacidades físicas, sensoriales o mentales, o que tengan poca experiencia y conocimiento del aparato, incluso cuando hay una supervisión presente que es responsable por su seguridad, o que le ha dado instrucciones.
- Evite que los niños toquen el aparato.

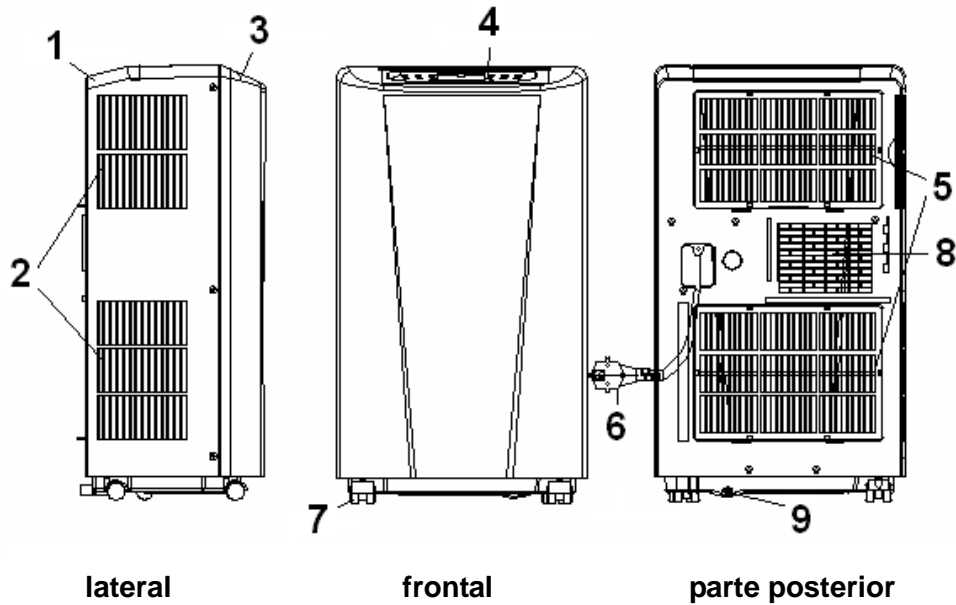
Seguridad eléctrica:

- Este aparato está indicado exclusivamente para uso en interiores.
- ¡Utilice únicamente el enchufe que viene montado de fábrica en el aparato y no otras formas de conexión!
- El aparato debe conectarse de acuerdo a las normativas vigentes locales, regionales y nacionales.
- Compruebe, antes del uso, que la toma de corriente que va a utilizar está conectada a tierra, no muestra defectos, y que la tensión de la misma coincide con la que aparece en la placa de características del aparato. ¡Los daños ocasionados por una tensión errónea quedan fuera de la garantía!
- Si el aparato ya no se utiliza, o si va a limpiarlo, efectuar mantenimiento o desplazarlo, apáguelo primero y a continuación desenchúfelo de la toma de corriente. ¡Mueva y/o desplace el aparato siempre despacio!
- Además, cuando utilice el aparato, tenga en cuenta lo siguiente: ¡primero enchúfelo a la toma de corriente, después ponga el interruptor en ON y sólo después utilice el botón de mando!
- No utilice el aparato en un ambiente húmedo o mojado, ni en las cercanías de una bañera, ducha o piscina, ni salpique agua, aceite o cualquier otro líquido sobre el aparato.
- Evite en lo posible el uso de cables alargadores. ¡Si resulta inevitable, utilice un cable con capacidad suficiente (mínimo 3 x 1,5 mm²) y manténgalo fuera de las rutas de paso!
- No desplace el aparato tirando del cable eléctrico, y desenchúfelo tomando el enchufe con la mano.
- Si el cable eléctrico, enchufe o el propio aparato están dañados o averiados, o muestran signos de avería, no lo utilice o desenchúfelo inmediatamente de la toma de corriente. El aparato, enchufe y/o cable deberán ser revisados/sustituidos por un electricista o persona cualificada equivalente. ¡Las reparaciones llevadas a cabo por personas no especialistas pueden provocar situaciones peligrosas!

Para un máximo efecto:

- No sobrepase el espacio a refrigerar máximo recomendado.
- No coloque el aparato en las proximidades de una fuente de calor ni expuesto a la luz solar directa.
- Cierre puertas y ventanas, y mantenga las cortinas cerradas durante las horas más soleadas del día
- Mantenga los filtros limpios
- Modere los ajustes de temperatura y ventilación cuando el espacio haya alcanzado las condiciones deseadas.

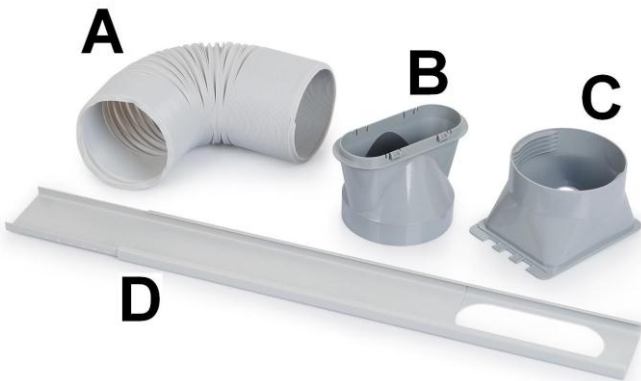
DESCRIPCIÓN



- 1 – panel trasero
- 2 – entrada de aire
- 3 – panel frontal
- 4 – panel de mandos (parte superior)
- 5 – entrada de aire

- 6 – cable eléctrico con enchufe
- 7 – ruedas
- 8 – conexión manguera salida aire caliente
- 9 – punto de drenaje de agua

Accesorios:



- A – Manguera de salida de aire caliente
- B – Conexión panel para ventanas
- C – Conexión aire acondicionado
- D – Panel para ventanas

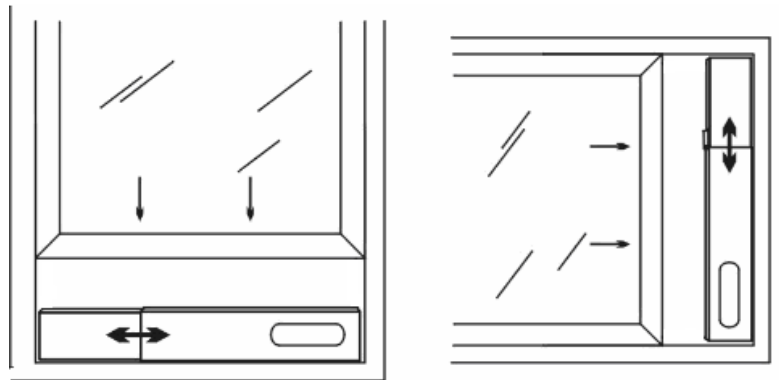
INSTALACIÓN

Los EUROM PAC12 y PAC12 son aires acondicionados/deshumidificadores portátiles que pueden desplazarse de una habitación a otra.

- Retire todo el material de embalaje y procure que el aparato se mantenga en posición vertical.
- Antes de su uso, compruebe que están todos los accesorios y si el aparato o los accesorios muestran algún daño. ¡No utilice un aparato dañado; en su lugar, envíelo de vuelta a su distribuidor!
- Coloque el aparato en una superficie sólida, plana, seca y horizontal, cerca de una toma de corriente y con posibilidad de salida para el aire caliente, p.ej. una ventana que pueda

abrirse un poco. Procure que el aparato tenga siempre un espacio libre de 50 cm y tenga en cuenta todas las indicaciones contenidas en las instrucciones de seguridad.

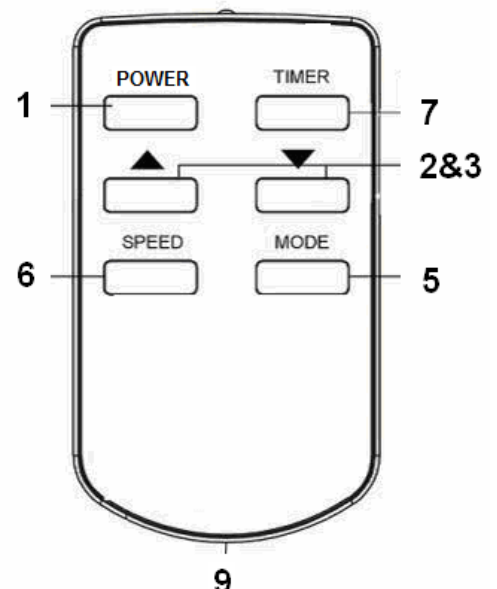
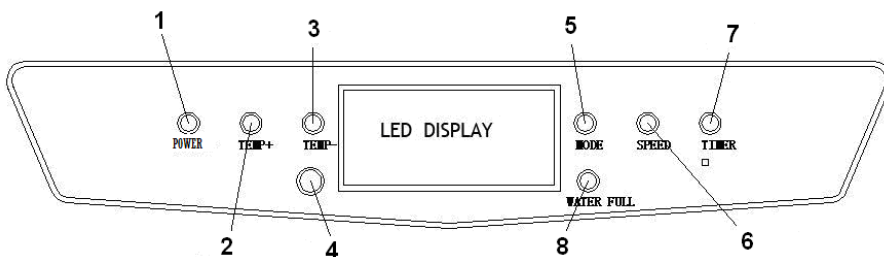
- Para **deshumidificar**, conecte una manguera de salida de agua en el punto de drenaje de agua (9). Lleve esta manguera hasta un cubo o desagüe. ¡La manguera no puede ir hacia arriba! Ahora su aparato está listo para utilizar.
- Para **refrigerar**, no necesita conectar la manguera de salida de agua. Coloque el panel para ventanas a modo de cierre en la abertura de la ventana, vea la fig. El panel para ventanas tiene una longitud regulable de entre 67,5 y 123 cm.
- Enrosque la pieza de conexión para el aire acondicionado en un extremo de la manguera de salida de agua, y la conexión para el panel para ventanas en el otro.
- Deslice la conexión para el aire acondicionado en las ranuras destinadas a tal fin en la parte posterior del aire acondicionado.
- Fije el otro extremo de la manguera de salida al panel para ventanas para evacuar el aire caliente hacia afuera.
- También puede dejar colgar la manguera por una ventana abierta, sin necesidad del panel para ventanas, aunque este método es menos efectivo.
- Evite los recodos y dobleces en la manguera de salida. Estos causan la acumulación del aire húmedo expulsado, lo que podría resultar en fugas o en el sobrecalentamiento o apagado del aparato.
- **¡Advertencia!** ¡No utilice su aire acondicionado antes de haberlo instalado de acuerdo a las instrucciones anteriormente descritas!
- **¡Advertencia!** ¡Evite que entre agua en el aparato!
- **¡Advertencia!** La longitud del tubo de salida está especialmente adaptada a la técnica de este aire acondicionado. Por esta razón, no lo reemplace ni alargue con una manguera propia, ya que esto podría influenciar negativamente el funcionamiento del aparato. Aunque es posible extender la manguera, para un efecto óptimo debe intentar mantenerla lo más corta posible.
- **¡Tenga en cuenta las medidas preventivas anti-robo!**



FUNCIONAMIENTO

Panel de mandos ↑

Mando a distancia →

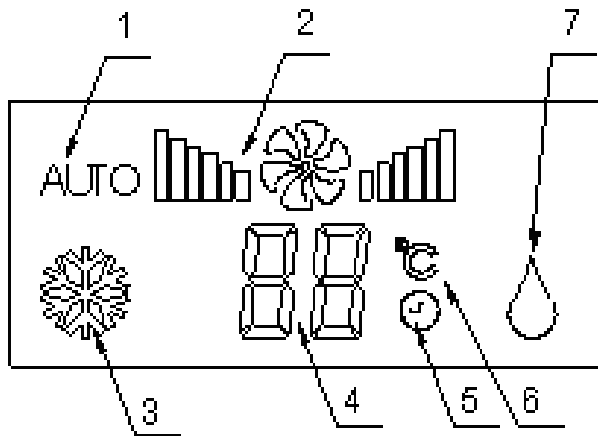


el panel de mandos y el mando a distancia tienen, en principio, los mismos botones.

- 1 – Botón ON/OFF (POWER)
- 2 – Botón subir la temperatura
- 3 – Botón bajar la temperatura
- 4 – Receptor del mando a distancia
(sólo en el panel de mando)
- 5 – Botón de selección de función

- 6 – Botón de velocidad del ventilador
- 7 – Botón del temporizador
- 8 – Indicador de tanque de agua lleno
(sólo en el panel de mando)
- 9 – Compartimento para pilas (CR2025, 3V)
(sólo en el mando a distancia)

El panel de mandos tiene además una pantalla (ventana LED) que muestra los valores configurados:



- 1 – funcionamiento automático
- 2 – velocidad del ventilador
- 3 – refrigerar
- 4 – temperatura/tiempo configurado
- 5 – temporizador configurado
- 6 – temperatura ° C
- 7 – deshumidificar

Antes de utilizar su aire acondicionado, compruebe lo siguiente:

- Que se ha instalado de acuerdo a las prescripciones e instrucciones de seguridad
- Que no muestra daños o defectos
- Que la toma de corriente que va a utilizar tiene misma tensión que la indicada en la placas de características del aparato (220-240V / 50Hz)
- Que no se ha conectado otro aparato a la misma toma de corriente.

Si todo lo anterior está en orden, puede enchufar el enchufe a la toma de corriente.

Presionando el **botón ON/OFF** pone el aparato en funcionamiento.

Mediante el **botón selector de funciones** selecciona una función determinada: funcionamiento automático, refrigerar o deshumidificar. Cada vez que presiona este botón, la función cambia.

La pantalla muestra la función que está activa. Cuando refrigera o deshumidifica, espere 3 minutos después de encender/apagar el aparato para volver a encender/apagar el aparato.

Este es el tiempo que el compresor necesita para recuperarse.

Refrigeración automática:

- Presione el botón selector de funciones hasta que el icono «AUTO» aparezca en la ventana. El aparato intentará mantener la temperatura en 23°C limitando el consumo energético: deshumidificando hasta los 26°C y refrigerando por encima de los 26°C.

Refrigerar:

- Presione el botón selector de funciones hasta que el icono «refrigerar» aparezca en la ventana.
- Utilice los botones de temperatura ▲ o ▼ para establecer la temperatura ambiente deseada (entre 16°C y 31°C).
- Presione el botón de velocidad del ventilador para seleccionar la velocidad de aire deseada.

Deshumidificar:

- Presione el botón selector de funciones hasta que el icono «deshumidificar» aparezca en la ventana. ¡Compruebe primero si se ha instalado la manguera de salida de agua, vea el anexo 6!

- Regule la temperatura de la habitación con los botones de temperatura ▲ o ▼ 2 grados por debajo de la temperatura actual (entre 16°C y 31°C).
- Establezca la velocidad del ventilador en Baja («LOW»).

Temporizador:

Con el Botón temporizador puede hacer que el aire acondicionado se encienda o apague a una hora previamente establecida.

Encendido automático: el aire acondicionado está apagado. Presione el botón temporizador y seleccione con los botones de temperatura el momento en el que quiere que empiece a funcionar: cada vez que presiona en «subir la temperatura» es una hora más, y cuando presiona «bajar la temperatura» es una hora menos. Si en la ventana aparece p.ej. 5 horas, el aire acondicionado se encenderá 5 horas después.

Apagado automático: el aire acondicionado está encendido. Presione el botón temporizador y seleccione con los botones de temperatura el momento en el que quiere que el aparato se apague: cada vez que presiona en «subir la temperatura» es una hora más, y cuando presiona «bajar la temperatura» es una hora menos. Si en la pantalla se muestra p.ej. 2 horas, el aire acondicionado se apagará 2 horas después. El temporizador puede configurarse entre las 1 y 24 horas.

Salida de agua

Durante la **refrigeración** el aparato le quita agua al aire. Este agua vuelve a evaporarse casi totalmente, pero el agua sobrante, de haberla, se acumula en el depósito de agua. Cuando este depósito se llena, el compresor y el motor se paran automáticamente y se ilumina el indicador «tanque de agua lleno» (W.F.).

En ese caso, apague el aparato de aire acondicionado y desenchúfelo de la toma de corriente. Para vaciar el tanque de agua, quite el tapón del punto de drenaje de agua y vacíelo en un desagüe o en un recipiente. ¡No olvide volver a poner el tapón en el drenaje!

A continuación, puede volver a poner el aire acondicionado en funcionamiento.

Al **deshumidificar** se le quita más agua al aire.

Es por ello que durante la deshumidificación

necesita conectar la manguera al punto de drenaje de agua y llevarla hasta un desagüe de agua (situado en un nivel más bajo) (drenaje continuo).



Seguridad

Los PAC12 y 14 están provistos de un sistema de seguridad anti-sobrecalentamiento que apaga el aparato cuando éste se sobrecalienta. Cuando esto ocurre, saque el enchufe de la toma de corriente y deje que el PAC12 o PAC14 se enfríe durante al menos 30 minutos.

Elimine también la causa del sobrecalentamiento. Por ejemplo: ¿el aparato estaba (parcialmente) cubierto? ¿Está demasiado cerca de una pared o de un obstáculo, por lo que no puede tomar o soltar suficiente aire?

Después puede volver a utilizar el aparato normalmente, pero vigílelo los primeros 30 minutos para verificar que no haya ninguna anomalía. Si el aparato muestra anomalías, o si el sobrecalentamiento vuelve a producirse sin que haya una causa aparente, póngase en contacto con su distribuidor o con un electricista cualificado para su revisión/repación.

LIMPIEZA Y MANTENIMIENTO

¡Importante! ¡Antes de limpiar o realizar cualquier tarea de mantenimiento en su aparato, debe apagarlo y desenchufarlo de la toma de corriente! ¡Para mantener el aire acondicionado en buenas condiciones, es necesario limpiarlo regularmente!

Limpieza de la cubierta

Utilice un paño suave y húmedo para limpiar la carcasa. ¡Nunca utilice pulverizadores y procure que no entre agua en el aparato! No utilice limpiadores agresivos, gasolina, detergentes, paños impregnados con sustancias químicas u otras soluciones de limpieza. Estos podrían dañar la carcasa.

Seque posteriormente el aparato con un paño suave.

Limpieza de los filtros

Limpie los filtros cada dos semanas; un aire acondicionado con filtros sucios no funcionará correctamente. Los 4 filtros se encuentran situados detrás de las rejillas de entrada de aire, en el lateral y parte posterior. Puede abrir estas rejillas de manera sencilla y sacar los filtros. Utilice una aspiradora, o sacuda ligeramente el filtro, para eliminar el polvo y suciedad del mismo. A continuación, enjuague el filtro en agua tibia (no más caliente de 40°C), también se puede utilizar un detergente suave y neutral. Deje secar totalmente los filtros a la sombra y vuelva a colocarlos. ¡Atención! ¡No deje funcionar el aire acondicionado sin filtros!

Limpieza de final de temporada

¡Si va a almacenar el aparato durante un periodo de tiempo largo, es necesario que tome las siguientes medidas!

- Elimine completamente el agua condensada. Deje el aparato funcionando sólo con la función ventilador durante algunas horas, para que el aire acondicionado se seque completamente por dentro.

Apague el aparato de aire acondicionado, desenchúfelo de la toma de corriente y

- limpie o sustituya los filtros y vuelva a colocarlos.
- Gire la manguera de salida del aparato para prevenir daños.
- Embale el aire acondicionado en su embalaje original o en una bolsa de plástico, y colóquelo en un lugar seco para su almacenamiento. No coloque objetos pesados sobre el aparato.

SOLUCIÓN DE PROBLEMAS

El aparato no se enciende cuando presiono el botón ON/OFF

- ¿El enchufe está conectado a la toma de corriente?
- ¿La toma de tierra está conectada? ¿Hay alguna avería eléctrica?
- ¿Quizá el tanque de agua está lleno? Vacíelo.
- La temperatura de la habitación es más baja que la temperatura configurada; modifique la temperatura configurada.

Parece que el aparato no hace nada

- Mida la temperatura de expulsión de aire; ésta debe ser $\pm 10^\circ$ más fría que la temperatura de la habitación.
- ¿Hay luz solar directa? Cierre las cortinas.
- ¿Hay puertas y/o ventanas abiertas? Cíerrelas.
- ¿Hay demasiadas personas en la habitación? ¡Esto genera calor!
- ¿La habitación es demasiado grande?
- ¿Hay algo en la habitación que produzca (mucho) calor? Apáguelo, o retírelo.
- ¿El filtro tiene polvo o está cubierto de suciedad? Límpielo.

- ¿La entrada de aire o la manguera de salida están bloqueadas? Procure que la salida de aire esté libre de obstáculos.

El aparato produce ruido

- ¿El suelo sobre el que está la máquina es sólido, liso y horizontal?
- El refrigerante que fluye dentro del aparato también produce algún ruido. Esto es normal.

El aparato se apaga solo

- Puede que lo haya apagado el sistema de seguridad contra sobrecalentamientos. Consulte «Seguridad».

Notificación de código de error E0

- El sensor de temperatura está averiado. Haga que lo sustituyan. El aparato también funciona sin el regulador de temperatura.

Notificación de código de error E2

- El tanque de agua está lleno. Apague el aparato y vacíelo manualmente. A continuación, vuelva a encenderlo.

¡NUNCA INTENTE REPARAR EL APARATO USTED MISMO/A!



Quando el aparato deje de funcionar definitivamente, no lo deposite en la basura convencional. Para este tipo de basura existen puntos de recogida aparte. Su ayuntamiento puede informarle de cómo se organizan éstos localmente.

DECLARACIÓN DE CONFIRMIDAD CE

Euromac bv., Genemuiden-NL declara que el aire acondicionado portátil marca **EUROM**, tipo **PAC12 y PAC14** cumple con la directiva de bajo voltaje 2006/95/EC y la directiva de compatibilidad electromagnética 2004/108/EC, y que cumplen con las siguientes normativas:

EN 60335-2-40/A13:2012
EN 60335-1:2012
EN 62233 :2008

EN 55014-1 :2006
EN 55014-2/A2:2008
EN 61000-3-2 :2006
EN 61000-3-3:2008
EN 61000-6-3:2007

Genemuiden, 18 de marzo de 2014
W.J. Bakker, Dir. Gral.



EUROMAV BV., Kokosstraat 20, 8281 JC Genemuiden -NL
e-mail: info@euromac.nl www.euromac.nl