



GSN..

- de Gebrauchsanleitung
- en Operating instructions
- fr Notice d'utilisation
- it Istruzioni per l' uso
- nl Gebruiksaanwijzing



BOSCH

de Inhaltsverzeichnis

Hinweise zur Entsorgung	4	Frische Lebensmittel einfrieren	10
Sicherheits- und Warnhinweise	4	Supergefrieren	11
Gerät kennenlernen	6	Max. Gefriervermögen	11
Bedienblende	6	Gefriergut auftauen	11
Raumtemperatur und Belüftung beachten	7	Gerät ausschalten	12
Gerät anschließen	8	Energie sparen	13
Gerät einschalten	8	Betriebsgeräusche	13
Ausstattung	9	Kleine Störungen selbst beheben	14
Gefrieren und Lagern	9	Kundendienst	15

en Index

Information concerning disposal	16	Freezing fresh food	22
Safety and warning information	16	Fast freeze	23
Getting to know your appliance	18	Max. freezer capacity	23
Fascia	18	Defrosting frozen produce	23
Note ambient temperature and ventilation	19	Switching off the appliance	23
Connecting the appliance	20	Tips for saving energy	24
Switching on the appliance	20	Operating noises	24
Fittings	21	Eliminating minor faults yourself	25
Freezing and storing frozen food	21	Customer service	26

fr Table des matières

Conseils pour la mise au rebut	27	Congélation de produits frais	34
Consignes de sécurité et avertissements	28	Supercongélation	36
Présentation de l'appareil	30	Capacité de congélation max.	36
Bandeau de commande	30	Décongélation de produits surgelés	36
Consignes pour la température ambiante et l'aération	32	Mise hors tension de l'appareil	36
Branchement de l'appareil	32	Economies d'énergie	37
Enclenchement de l'appareil	33	Bruits de fonctionnement	37
Équipement	33	Remédier soi-même aux petites pannes	38
Congélation et rangement de produits surgelés	34	Service après-vente	40

it Istruzioni per l'uso

Avvertenze per lo smaltimento	41	Congelamento di alimenti freschi	47
Avvertenze di sicurezza e pericolo	41	Superfreezer	49
Conoscere l'apparecchio	43	Max. potenza di congelamento	49
Pannello comandi	44	Scongelamento di alimenti congelati	49
Considerare la temperatura ambiente e la ventilazione	45	Spegnere l'apparecchio	49
Collegare l'apparecchio	45	Risparmiare energia	50
Accendere l'apparecchio	46	Rumori di funzionamento	50
Attrezzatura	46	Eliminare da soli piccoli guasti	51
Congelare e conservare alimenti surgelati	47	Servizio assistenza clienti	53

nl Inhoud

Aanwijzingen over de afvoer	54	Invriezen en opslaan van diepvrieswaren	60
Veiligheidsbepalingen en waarschuwingen	54	Verse levensmiddelen invriezen	60
Kennismaking met het apparaat	56	Supervriezen	61
Bedieningspaneel	57	Maximale invriescapaciteit	62
Let op omgevingstemperatuur en beluchting	58	Ontdooien van diepvrieswaren	62
Apparaat aansluiten	58	Uitschakelen van het apparaat	62
Inschakelen van het apparaat	59	Energie besparen	63
Uitvoering	59	Bedrijfsgeluiden	63
		Kleine storingen zelf verhelpen	64
		Servicedienst	66

Hinweise zur Entsorgung

Verpackung entsorgen

Die Verpackung schützt Ihr Gerät vor Transportschäden. Alle eingesetzten Materialien sind umweltverträglich und wieder verwertbar. Bitte helfen Sie mit: Entsorgen Sie die Verpackung umweltgerecht.

Über aktuelle Entsorgungswege informieren Sie sich bitte bei Ihrem Fachhändler oder bei der Gemeindeverwaltung.

Altgerät entsorgen

Altgeräte sind kein wertloser Abfall! Durch umweltgerechte Entsorgung können wertvolle Rohstoffe wiedergewonnen werden.



Dieses Gerät ist entsprechend der europäischen Richtlinie 2002/96/EG über Elektro- und Elektronikaltgeräte (waste electrical and electronic equipment – WEEE) gekennzeichnet. Die Richtlinie gibt den Rahmen für eine EU-weit gültige Rücknahme und Verwertung der Altgeräte vor.

Warnung

Bei ausgedienten Geräten

1. Netzstecker ziehen.
2. Anschlusskabel durchtrennen und mit dem Netzstecker entfernen.

Kältegeräte enthalten Kältemittel und in der Isolierung Gase. Kältemittel und Gase müssen fachgerecht entsorgt werden. Rohre des Kältemittel-Kreislaufes bis zur fachgerechten Entsorgung nicht beschädigen.

Sicherheits- und Warnhinweise

Bevor Sie das Gerät in Betrieb nehmen

Lesen Sie Gebrauchs- und Montageanleitung aufmerksam durch! Sie enthalten wichtige Informationen über Aufstellen, Gebrauch und Wartung des Gerätes.

Bewahren Sie alle Unterlagen für späteren Gebrauch oder für Nachbesitzer auf.

Technische Sicherheit

- Das Gerät enthält in geringer Menge das umweltfreundliche, aber brennbare Kältemittel R600a. Achten Sie darauf, dass die Rohre des Kältemittel-Kreislaufes bei Transport oder Montage nicht beschädigt werden. Herausspritzendes Kältemittel kann zu Augenverletzungen führen oder sich entzünden.

Bei Beschädigung

- Offenes Feuer oder Zündquellen vom Gerät fernhalten,
- Raum für einige Minuten gut durchlüften,
- Netzstecker ziehen,
- Kundendienst benachrichtigen.

Je mehr Kältemittel in einem Gerät ist, umso größer muss der Raum sein, in dem das Gerät steht. In zu kleinen Räumen kann bei einem Leck ein brennbares Gas-Luft-Gemisch entstehen.

Pro 8 g Kältemittel muss der Raum mindestens 1 m³ groß sein. Die Menge des Kältemittels Ihres Gerätes steht auf dem Typenschild im Inneren des Gerätes.

- Das Wechseln der Netzanschlussleitung und andere Reparaturen dürfen nur vom Kundendienst durchgeführt werden. Unsachgemäße Installationen und Reparaturen können den Benutzer erheblich gefährden.

Beim Gebrauch

- Nie elektrische Geräte innerhalb des Gerätes verwenden (z. B. Heizgeräte, elektrische Eisbereiter usw.)
Explosionsgefahr!
- Nie das Gerät mit einem Dampfreinigungsgerät abtauen oder reinigen! Der Dampf kann an elektrische Teile gelangen und einen Kurzschluss auslösen.
Stromschlaggefahr!
- Keine spitzen oder scharfkantigen Gegenstände verwenden um Reif- und Eisschichten zu entfernen. Sie könnten damit die Kältemittelrohre beschädigen. Herausspritzendes Kältemittel kann sich entzünden oder zu Augenverletzungen führen.
- Keine Produkte mit brennbaren Treibgasen (z. B. Spraydosen) und keine explosiven Stoffe lagern.
Explosionsgefahr!
- Sockel, Auszüge, Türen usw. nicht als Trittbrett oder zum Abstützen missbrauchen.
- Zum Abtauen und Reinigen Netzstecker ziehen oder Sicherung ausschalten. Am Netzstecker ziehen, nicht am Anschlusskabel.
- Hochprozentigen Alkohol nur dicht verschlossen und stehend lagern.
- Kunststoffteile und Türdichtung nicht mit Öl oder Fett verschmutzen. Kunststoffteile und Türdichtung werden sonst porös.

- Be- und Entlüftungsöffnungen für das Gerät nie abdecken oder zustellen.
- Im Gefrierraum keine Flüssigkeiten in Flaschen und Dosen lagern (besonders kohlenstoffhaltige Getränke). Flaschen und Dosen können platzen!
- Nie Gefriergut sofort, nachdem es aus dem Gefrierraum genommen wird, in den Mund nehmen.
Gefrierverbrennungsgefahr!
- Vermeiden Sie längeren Kontakt der Hände mit dem Gefriergut, Eis oder den Verdampferrohren usw.
Gefrierverbrennungsgefahr!

Kinder im Haushalt

- Verpackung und deren Teile nicht Kindern überlassen. Erstickungsgefahr durch Faltpackungen und Folien!
- Das Gerät ist kein Spielzeug für Kinder!
- Bei Gerät mit Türschloss: Schlüssel außer Reichweite von Kindern aufbewahren!

Allgemeine Bestimmungen

Das Gerät eignet sich

- zum Gefrieren von Lebensmitteln,
- zur Eisbereitung.

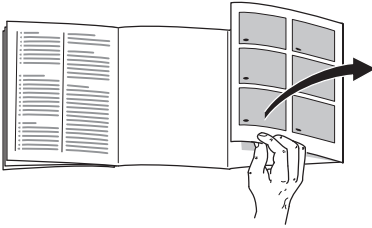
Das Gerät ist nur für die Verwendung im Haushalt bestimmt.

Das Gerät ist funktentstört nach EU-Richtlinie 89/336/EEC.

Der Kältekreislauf ist auf Dichtheit geprüft.

Dieses Erzeugnis entspricht den einschlägigen Sicherheitsbestimmungen für Elektrogeräte (EN 60335/2/24).

Gerät kennenlernen



Bitte klappen Sie die letzte Seite mit den Abbildungen aus. Diese Gebrauchsanweisung gilt für mehrere Modelle.

Abweichungen bei den Abbildungen sind möglich.

Bild 1

(*nicht bei allen Modellen)

- 1-6 Bedienblende
- 7 No Frost-System
- 8 Gefrierfachklappe
- 9 Gefrierrost
- 10 Gefriergutschale (groß)
- 11 Gefriergutschale (klein)
- 12 Sockelblende
- 13 Schraubfüße
- 14 Kälteakkus*
- 15 Gefrierkalender

Bedienblende

Bild 2

1 Ein/Aus-Taste

Die Inbetriebnahme wird durch Blinken eines der Temperaturanzeige-Lämpchen **Bild 2/3** angezeigt.

2 Temperatur-Einstelltaste

Die Gefrierraum- Temperatur lässt sich von -16 °C bis -32 °C einstellen.

Taste so oft drücken bis gewünschtes Temperaturanzeige-Lämpchen leuchtet.

3 Temperaturanzeige-Lämpchen

Die Zahlen bei den Temperaturanzeige-Lämpchen entsprechen Gefrierraum-Temperaturen in $^{\circ}\text{C}$.

Das leuchtende Lämpchen zeigt die eingestellte Temperatur an.

Das Lämpchen blinkt, solange die eingestellte Temperatur noch nicht erreicht ist.

4 Alarm-Taste

Dient zum Abschalten des Temperatur- und Tür-Warntones.

Der Tür-Warnton schaltet sich ein, wenn die Gerätetür länger als eine Minute offen steht.

Der Temperatur-Warnton schaltet sich ein, wenn es im Gefrierraum zu warm ist.

Das Gefriergut ist gefährdet, wenn zusätzlich Anzeige 5 blinkt.

Ohne Gefahr für das Gefriergut kann sich der Warnton einschalten bei:

- Inbetriebnahme des Gerätes.
- Einlegen großer Mengen frischer Lebensmittel.
- Zu lange geöffneter Gerätetür.

5 Anzeige Alarm

Gleichzeitig ertönt ein Warnton.

a) Anzeige **leuchtet**

Durch Drücken der Alarm-Taste 4 verstummt der Warnton. Die Anzeige erlischt, wenn der Gefrierraum seine Betriebstemperatur erreicht hat.

b) Anzeige **blinkt**

Das Gefriergut ist gefährdet, im Gefrierraum ist oder war es in der Vergangenheit zu warm.

Durch Drücken der Alarm-Taste 4 hört das Blinken der Anzeige auf und der Warnton verstummt. Die Anzeige wird neu in Bereitschaft versetzt. Gefriergut bezüglich Geruch und Aussehen überprüfen, ob noch genießbar.

6 "super"- Taste

(Supergefrieren)

Dient zum Ein- und Ausschalten des Supergefrierens.

Vor dem Einlagern großer Mengen frischer Lebensmittel (mehr als 2 kg) das Supergefrieren einschalten.

Im Allgemeinen genügen 4-6 Stunden. Zum Ausnutzen des maximalen Gefriervermögens bereits 24 Stunden vorher das Supergefrieren einschalten.

Nach ca. 2½ Tagen wird automatisch auf die vor dem Supergefrieren eingestellte Temperatur wieder umgestellt.

Raumtemperatur und Belüftung beachten

Die Klimaklasse steht auf dem Typenschild. Sie gibt an, innerhalb welcher Raumtemperaturen das Gerät betrieben werden kann. Das Typenschild befindet sich links unten im Gerät.

Klimaklasse	zulässige Raumtemperatur
SN	+10 °C bis 32 °C
N	+16 °C bis 32 °C
ST	+18 °C bis 38 °C
T	+18 °C bis 43 °C

Belüftung

Bild 3

Die Luft an der Rückwand des Geräts erwärmt sich. Die erwärmte Luft muss ungehindert abziehen können. Die Kühlmaschine muss sonst mehr leisten. Dies erhöht den Stromverbrauch. Daher: Nie Be- und Entlüftungsöffnungen abdecken oder zustellen!

Gerät anschließen

Nach dem Aufstellen des Gerätes mindestens ½ Stunde warten, bis das Gerät in Betrieb genommen wird. Während des Transports kann es vorkommen, dass sich das im Verdichter enthaltene Öl im Kältesystem verlagert.

Vor der ersten Inbetriebnahme den Innenraum des Gerätes reinigen (siehe Reinigen).

Die Steckdose sollte frei zugänglich sein. Das Gerät an 220–240 V/50 Hz Wechselstrom über eine vorschriftsmäßig installierte Steckdose anschließen. Die Steckdose muss mit einer 10-A-Sicherung oder höher abgesichert sein.

Bei Geräten, die in nicht-europäischen Ländern betrieben werden, ist auf dem Typenschild zu überprüfen, ob die angegebene Spannung und Stromart mit den Werten Ihres Stromnetzes übereinstimmt. Das Typenschild befindet sich im Gerät links unten. Ein eventuell notwendiger Austausch der Netzanschlussleitung darf nur durch einen Fachmann erfolgen.

Warnung!

Auf keinen Fall darf das Gerät an elektronische Energiesparstecker und an Wechselrichter, die Gleichstrom in 230 V Wechselstrom umwandeln, angeschlossen werden (z.B. Solaranlagen, Schiffsstromnetze).

Gerät einschalten

Taste **Bild 2/1** drücken.

Temperaturanzeige-Lämpchen $-18\text{ }^{\circ}\text{C}$ blinkt. Anzeige 5 Alarm leuchtet. Das Gerät beginnt zu kühlen.

Temperatur einstellen

Das Gerät ist vom Werk aus auf $-18\text{ }^{\circ}\text{C}$ Gefrierraumtemperatur eingestellt.

Die Einstellwerte können geändert werden, siehe Beschreibung zur Bedienblende: **Bild 2/2** Temperatur-Einstelltaste

Wir empfehlen eine Einstellung von $-18\text{ }^{\circ}\text{C}$.

Hinweise zum Betrieb

- Wenn der Gefrierraum seine Betriebstemperatur erreicht hat, erlischt die Alarm-Anzeige 5.
- Die Stirnseiten des Gehäuses werden teilweise leicht beheizt, dies verhindert Schwitzwasserbildung im Bereich der Türdichtung.
- Sollte sich nach dem Schließen des Gefrierraumes die Tür nicht sofort wieder öffnen lassen, warten Sie bitte zwei bis drei Minuten, bis sich der entstandene Unterdruck ausgeglichen hat.
- Durch das vollautomatische Nofrost-System bleibt der Gefrierraum eisfrei. Ein Abtauen ist nicht mehr notwendig.

Ausstattung

nicht bei allen Modellen

Große Gefriergutschale

Bild 1/10

Zum Einfrieren und Lagern von großem Gefriergut z. B. Puten, Enten und Gänsen.

Gefrierkalender

Bild 4/A

Die Zahlen bei den Symbolen geben die zulässige Lagerdauer in Monaten für das Gefriergut an. Bei fertiger Tiefkühlkost, die im Handel erhältlich ist, ist das Herstellungsdatum oder das Haltbarkeitsdatum zu beachten.

Kälteakku

Bild 4/B

Bei einem Stromausfall oder einer Störung verzögert der Kälteakku die Erwärmung des eingelagerten Gefriergutes. Die längste Lagerzeit wird dabei erreicht, wenn der Akku in das oberste Fach direkt auf die Lebensmittel gelegt wird.

Um Platz zu sparen, kann der Akku im Türfach gelagert werden.

Der Kälteakku kann auch zum vorübergehenden Kühlhalten von Lebensmitteln z.B. in einer Kühltasche, herausgenommen werden.

Gefriergutschalen-Teiler

Bild 5

Für eine bessere Aufteilung und Übersicht des Gefrierguts.

Eiswürfel herstellen

Bild 6

Eisschale $\frac{3}{4}$ mit Wasser füllen und auf den Boden des Frosterfaches stellen. Festgefrorene Eisschale nur mit stumpfem Gegenstand lösen (Löffelstiel).

Zum Lösen der Eiswürfel Eisschale kurz unter fließendes Wasser halten oder leicht verwinden.

Gefrieren und Lagern

Tiefkühlkost einkaufen

Verpackung darf nicht beschädigt sein.

Haltbarkeitsdatum beachten.

Temperatur in der Verkaufstruhe – 18 °C oder tiefer.

Tiefkühlkost möglichst in einer Isoliertasche transportieren und schnell in den Gefrierraum legen.

Gefriergut lagern

- Wichtig für einwandfreie Luftzirkulation im Gerät, Gefriergutschalen bis zum Anschlag einschieben.
- Sind sehr viele Lebensmittel unterzubringen, kann man alle Gefriergutschalen, bis auf die unterste, aus dem Gerät herausnehmen und die Lebensmittel direkt auf den Gefrierrosten stapeln. Die jeweils oberste Klappe muss im Gerät bleiben. Die Lüftungsschlitze an der Rückwand nicht mit Gefriergut verdecken! Zum Herausnehmen, Gefriergutschalen bis zum Anschlag herausziehen, vorn anheben und herausnehmen. **Bild 7**

Frische Lebensmittel einfrieren

Lebensmittel selbst eingefrieren

Werden Lebensmittel selbst eingefroren, nur frische, einwandfreie Lebensmittel verwenden.

Zum Einfrieren geeignet sind:

Fleisch- und Wurstwaren, Geflügel und Wild, Fisch, Gemüse, Kräuter, Obst, Backwaren, Pizza, fertige Speisen, Speisereste, Eigelb und Eiweiß.

Zum Einfrieren nicht geeignet sind:

Ganze Eier in der Schale, Sauerrahm und Mayonnaise, Blattsalate, Radieschen, Rettiche und Zwiebel.

Blanchieren von Gemüse und Obst

Damit Farbe, Geschmack, Aroma und Vitamin "C" erhalten bleiben, sollte Gemüse und Obst vor dem Einfrieren blanchiert werden.

Beim Blanchieren wird das Gemüse und Obst kurzzeitig in kochendes Wasser getaucht.

Literatur über das Einfrieren, wo auch das Blanchieren beschrieben wird, gibt es im Buchhandel.

Lebensmittel einordnen

Größere Mengen Lebensmittel vorzugsweise in den obersten Fächern eingefrieren, dort werden sie besonders schnell und somit auch schonend eingefroren. Die Lebensmittel breitflächig auf die Gefrierroste bzw. in die Gefriergutschalen legen.

Bereits gefrorene Lebensmittel dürfen nicht mit den frisch einzufrierenden Lebensmitteln in Berührung kommen. Gegebenenfalls durchgefrorene Lebensmittel in die Gefriergutschalen umstapeln.

Werden frische Lebensmittel eingefroren, kann die Temperatur im Gefrierraum so ansteigen, daß die Temperaturanzeige **Bild 2/3** blinkt und die Anzeige "alarm" **Bild 2/5** leuchtet. Dies bedeutet aber keine Gefahr für das bereits eingefrorene Gefriergut.

Spätestens nach 24 Stunden wird die eingestellte Temperatur wieder erreicht.

Lebensmittel verpacken

Die Waren portionsgerecht für Ihren Haushalt abpacken. Gemüse und Obst nicht schwerer als 1 kg, Fleisch bis zu 2,5 kg portionieren. Kleinere Portionen frieren schneller durch und die Qualität bleibt beim Auftauen und Zubereiten so am besten erhalten.

Die Lebensmittel luftdicht verpacken, damit sie nicht ihren Geschmack verlieren oder austrocknen.

Zum Verpacken geeignet sind:

Kunststoff-Folien, Schlauchfolien aus Polyethylen, Alu-Folien und Gefrierdosen. Diese Produkte finden Sie im Fachhandel.

Ungeeignet sind:

Packpapier, Pergamentpapier, Cellophan, Müllbeutel und gebrauchte Einkaufstüten.

Die Lebensmittel in die Verpackung einlegen, Luft völlig herausdrücken und Packung dicht verschließen.

Zum Verschließen eignen sich:

Gummiringe, Kunststoffklipse, Bindfäden, kältebeständige Klebebänder oder ähnliches. Beutel und Schlauchfolien aus Polyethylen können mit einem Folienschweißgerät verschweisst werden.

Vor dem Einlegen in den Gefrierraum den Inhalt der Gefrierpakete kennzeichnen und mit dem Einlegedatum versehen.

Heiße Speisen und Getränke vor dem Einlegen in den Gefrierraum auf Zimmertemperatur abkühlen lassen.

Supergefrieren

Lagern bereits Lebensmittel im Gefrierraum, ist einige Stunden vor dem Einlegen frischer Ware das "Supergefrieren" einzuschalten.

Im allgemeinen genügen 4-6 Stunden. Soll das max. Gefriervermögen genutzt werden, benötigt man 24 Stunden. Kleinere Mengen Lebensmittel (bis zu 2 kg) können ohne Supergefrieren eingefroren werden. Zum Einschalten des Supergefrierens einfach die "super"-Taste **Bild 2/6** drücken.

Max. Gefriervermögen

Lebensmittel sollen möglichst schnell bis zum Kern durchgefroren werden. Nur so bleiben Vitamine, Nährwert, Aussehen und Geschmack erhalten. Das max. Gefriervermögen Ihres Gerätes deshalb nicht überschreiten.

Gefriervermögen

Angaben über das max. Gefriervermögen in 24 Stunden finden Sie auf dem Typenschild.

Nutzzinhalt

Die Angaben zum Nutzzinhalt finden Sie in Ihrem Gerät auf dem Typenschild.

Gefriergut auftauen

Je nach Art und Verwendungszweck kann zwischen folgenden Möglichkeiten gewählt werden:

- bei Raumtemperatur
- im Kühlschrank
- im elektrischen Backofen, mit/ohne Heißluftventilator
- im Mikrowellengerät

Hinweis

An- oder aufgetautes Gefriergut nicht wieder eingefrieren. Erst nach dem Verarbeiten zu einem Fertiggericht (gekocht oder gebraten) kann es erneut eingefroren werden.

Die max. Lagerdauer des Gefriergrundes nicht mehr voll nutzen.

Gerät ausschalten

Ein/Aus-Taste **Bild 2/1** drücken.
Temperaturanzeigelämpchen **Bild 2/3**
erlischt, damit ist die Kühlung und
Beleuchtung ausgeschaltet.

Gerät stilllegen

Wenn Sie das Gerät längere Zeit nicht
benutzen:

1. Netzstecker ziehen
2. Gerät reinigen
3. Gerätetür offen lassen.

Gerät reinigen

- Netzstecker ziehen oder Sicherung auslösen.
- Gefriergut herausnehmen und an einem kühlen Ort lagern. Kälteakku (wenn beiliegend) auf die Lebensmittel legen.
- Reinigen Sie das Gerät mit lauwarmem Wasser und etwas Spülmittel.

Achtung

Türdichtung nur mit klarem Wasser
reinigen und gründlich trockenreiben.

Reinigungswasser darf nicht in die
Bedienblende gelangen.

Keine sandhaltigen oder säurehaltigen
Putz- und Lösungsmittel verwenden.

Energie sparen

- Gerät in einem trockenen, belüftbaren Raum aufstellen; nicht direkt in der Sonne oder in der Nähe einer Wärmequelle (z. B. Heizkörper, Herd). Sonst eine Isolierplatte verwenden.
- Warme Speisen und Getränke außerhalb des Gerätes abkühlen lassen.
- Das Gefriergut zum Auftauen in den Kühlschrank geben. Die Kälte des Gefriergutes zur Kühlung von Lebensmitteln nutzen.
- Gerätetür so kurz wie möglich öffnen.
- Die Geräterückseite sollte gelegentlich mit einem Staubsauger oder Pinsel gereinigt werden, um einen erhöhten Stromverbrauch zu vermeiden.
- Erforderlichen Abstand von 60 mm zur Rückwand einhalten. Dabei kann die erwärmte Luft ungehindert abziehen.

Betriebsgeräusche

Ganz normale Geräusche

Brummen – Kälteaggregat läuft.

Blubbernde, surrende oder gurgelnde Geräusche – Kältemittel fließt durch die Rohre.

Klicken – Motor schaltet ein oder aus.

Geräusche, die sich leicht beheben lassen

Das Gerät steht uneben

Bitte richten Sie das Gerät mit Hilfe einer Wasserwaage eben ein. Verwenden Sie dazu die Schraubfüße oder legen Sie etwas unter.

Das Gerät "steht an"

Bitte rücken Sie das Gerät von anstehenden Möbeln oder Geräten weg.

Schubladen, Körbe oder Abstellflächen wackeln oder klemmen

Prüfen Sie bitte die herausnehmbaren Teile und setzen Sie sie eventuell neu ein.

Gefäße berühren sich

Rücken Sie bitte die Flaschen oder Gefäße leicht auseinander.

Kleine Störungen selbst beheben

Bevor Sie den Kundendienst rufen:

Überprüfen Sie, ob Sie die Störung aufgrund der folgenden Hinweise selbst beheben können.

Sie müssen die Kosten für Beratung durch den Kundendienst selbst übernehmen – auch während der Garantiezeit!

Störung	Mögliche Ursache	Abhilfe
Temperatur weicht stark von der Einstellung ab.		<p>In einigen Fällen reicht es, wenn Sie das Gerät für 5 Minuten ausschalten.</p> <p>Ist die Temperatur zu warm, prüfen Sie nach wenigen Stunden, ob eine Temperaturannäherung erfolgt ist.</p> <p>Ist die Temperatur zu kalt, prüfen Sie am nächsten Tag die Temperatur nochmal.</p>
Keine Anzeige leuchtet	<p>Stromausfall!</p> <ul style="list-style-type: none"> • Die Sicherung hat ausgelöst. • Der Netzstecker sitzt nicht fest. 	Prüfen, ob Strom vorhanden ist, Sicherung muss eingeschaltet sein.
Anzeige Alarm Bild 2/5 leuchtet , akustisches Warnsignal ertönt.	<p>Störung – im Gefrierraum ist es zu warm!</p> <ul style="list-style-type: none"> • Die Be- und Entlüftungsöffnungen sind verdeckt. • Gefrierraumtür ist offen. • Es wurden zu viele Lebensmittel auf einmal zum Gefrieren eingelegt. <p>Nach Beheben der Störung erlischt die Kontrolleuchte nach einiger Zeit.</p>	<p>Zum Abschalten des Warntones Alarm-Taste drücken.</p> <p>Be- und Entlüftung sicherstellen.</p> <p>Tür schließen.</p> <p>Max. Gefriervermögen nicht überschreiten.</p>

Störung	Mögliche Ursache	Abhilfe
Anzeige Alarm Bild 2/5 blinkt , akustisches Warnsignal ertönt	Störung – im Gefrierraum ist es zu warm! Gefahr für das Gefriergut! <ul style="list-style-type: none"> • Gefrierraumtür ist offen. • Die Be- und Entlüftungsöffnungen sind verdeckt. • Es wurden zu viele Lebensmittel auf einmal zum Gefrieren eingelegt. <p>Nach Beheben der Störung erlischt die Kontrolleuchte nach einiger Zeit.</p>	Durch Drücken der Alarm-Taste 4 hört das Blinken der Anzeige auf und der Warnton verstummt. Tür schließen. Be- und Entlüftung sicherstellen. Max. Gefriervermögen nicht überschreiten. Wenn Geschmack, Geruch und Aussehen unverändert sind, können die Lebensmittel nach Kochen oder Braten erneut eingefroren werden. Die max. Lagerdauer nicht mehr voll nutzen.
Der Verdampfer (Kältererzeuger) im Nofrost-System ist stark vereist, dass er nicht mehr vollautomatisch abgetaut werden kann.	Die Gefrierraumtür war lange Zeit offen.	Zum Abtauen des Verdampfers, Gefriergut aus den Körben herausnehmen und gut isoliert an einem kühlen Platz lagern. Gerät ausschalten und von der Wand wegrücken. Nach ca. 20 Min. beginnt das Tauwasser in die Verdunstungsschale zu laufen (auf Geräterückseite, siehe Bild 8). Um ein Überlaufen der Verdunstungsschale in diesem Fall zu vermeiden, Tauwasser mehrmals mit einem Schwamm aufsaugen. Wenn kein Tauwasser mehr in die Verdunstungsschale läuft, ist der Verdampfer abgetaut. Innenraum reinigen. Gerät wieder in Betrieb nehmen.

Kundendienst

Einen Kundendienst in Ihrer Nähe finden Sie im Telefonbuch oder im Kundendienst-Verzeichnis. Geben Sie bitte dem Kundendienst die Erzeugnisnummer (E-Nr.) und die Fertigungsnummer (FD-Nr.) des Gerätes an.

Sie finden diese Angaben auf dem Typenschild. **Bild 9**

Bitte helfen Sie durch Nennung der Erzeugnis- und Fertigungsnummer mit, unnötige Anfahrten zu vermeiden. Sie sparen die damit verbundenen Mehrkosten.

Information concerning disposal

Disposal of packaging

The packaging protects your appliance from damage during transit. All packaging materials are environmentally friendly and recyclable. Please contribute to a better environment by disposing of packaging materials in an environmentally-friendly manner.

Please ask your dealer or inquire at your local authority about current means of disposal.

Disposal of your old appliance

Old appliances are not worthless rubbish! Valuable raw materials can be reclaimed by recycling old appliances.



This appliance is labelled in accordance with European Directive 2002/96/EG concerning used electrical and electronic appliances (waste electrical and electronic equipment - WEEE). The guideline determines the framework for the return and recycling of used appliances as applicable throughout the EU.

Warning

Redundant appliances:

1. Pull out the mains plug.
2. Cut off the power cord and discard with the mains plug.

Refrigerators contain refrigerants and the insulation contains gases. Refrigerant and gases must be disposed of properly. Ensure that tubing of the refrigerant circuit is not damaged prior to proper disposal.

Safety and warning information

Before you switch ON the appliance

Please read the operating and installation instructions carefully.

They contain important information on how to install, use and maintain the appliance.

Keep all documentation for subsequent use or for the next owner.

Technical safety

- This appliance contains a small quantity of environmentally-friendly but flammable R600a refrigerant. Ensure that the tubing of the refrigerant circuit is not damaged during transportation and installation. Leaking refrigerant may cause eye injuries or ignite.

If damage has occurred

- Keep naked flames and/or ignition sources away from the appliance,
- thoroughly ventilate the room for several minutes,
- Pull out the mains plug,
- Notify customer service.

The more refrigerant an appliance contains, the larger the room must be. Leaking refrigerant can form a flammable gas-air mixture in rooms which are too small.

The room must be at least 1 m³ per 8 g of refrigerant. The amount of refrigerant in your appliance is indicated on the rating plate inside the appliance.

- Only customer service may change the power cord and carry out any other repairs. Improper installations and repairs may put the user at considerable risk.

Important information when using the appliance

- Never use electrical appliances inside the appliance (e. g. heaters, electric ice makers, etc.). **Risk of explosion!**
- NEVER use a steam cleaner to defrost or clean the appliance. The steam may penetrate electrical parts and cause a short-circuit.
Risk of electric shock!
- Do not use pointed or sharp-edged implements to remove frost or layers of ice.
You could damage the refrigerant tubing. Leaking refrigerant may ignite or cause eye injuries.
- Do not store products which contain flammable propellants (e. g. spray cans) or explosive substances in the appliance. **Explosion hazard!**
- Do not stand or support yourself on the base, drawers or doors, etc.
- Before defrosting and cleaning the appliance, pull out the mains plug or switch off the fuse.
Do not pull out the mains plug by tugging the cable.
- Bottles which contain a high percentage of alcohol must be sealed and stored in an upright position.
- Keep plastic parts and the door seal free of oil and grease. Otherwise, parts and door seal will become porous.
- Never cover or block the ventilation openings for the appliance.

- Do not store bottled or canned drinks (especially carbonated drinks) in the freezer compartment. Bottles and cans may explode!
- Never put frozen food straight from the freezer compartment into your mouth.
Risk of low-temperature burns!
- Avoid prolonged touching of frozen food, ice or the evaporator pipes, etc.
Risk of low-temperature burns!

Children in the household

- Keep children away from packaging and its parts. Danger of suffocation from folding cartons and plastic film!
- Do not allow children to play with the appliance!
- If the appliance features a lock, keep the key out of the reach of children.

General requirements

The appliance is suitable

- for freezing food,
- for making ice.

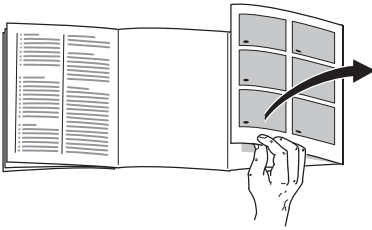
The appliance is designed for domestic use.

The appliance has been interference-suppressed in compliance with EU Directive 89/336/EEC.

The refrigerant circuit has been tested for leaks.

This product complies with the relevant safety regulations for electrical appliances (EN 60335/2/24).

Getting to know your appliance



Please fold out the illustrated last page. These operating instructions refer to several models.

The illustrations may differ.

Fig. 1

(*not all models)

- 1-6 Fascia
- 7 No Frost System
- 8 Freezer compartment flap
- 9 Freezer shelf
- 10 Freezer drawer (large)
- 11 Freezer drawer (small)
- 12 Base panel
- 13 Height-adjustable feet
- 14 Ice blocks*
- 15 Frozen-food calendar

Fascia

Fig. 2

1 On/Off button

The appliance is switched on when one of the temperature display lamps, **Fig. 2/3** flashes.

2 Temperature selection button

The freezer compartment temperature can be set from $-16\text{ }^{\circ}\text{C}$ to $-32\text{ }^{\circ}\text{C}$.

Press the button until the required temperature display lights illuminate.

3 Temperature display lamp

The numbers next to the temperature display lights correspond to freezer compartment temperatures in $^{\circ}\text{C}$. The lit lamp indicates the selected temperature.

The light flashes until the set temperature has been reached.

4 Alarm button

Is used to switch off the temperature warning signal and door warning signal.

The door warning signal switches on if the appliance door is left open for longer than half a minute.

The temperature warning signal switches on if the freezer compartment is too warm.

The frozen food is at risk of thawing if display 5 also flashes.

The warning signal may switch on without any risk to the frozen food when:

- the appliance is switched on.
- large quantities of fresh food are placed in the freezer.
- the freezer compartment door is open for too long.

5 Alarm display

A warning signal sounds at the same time.

a) Display **comes on**

To stop the warning signal, press the Alarm button 4. The display goes out when the freezer compartment has reached its operating temperature.

b) Display **flashes**

The frozen food is at risk of thawing; the freezer compartment is or was too warm.

To stop the flashing display and the warning signal, press the Alarm button 4. The display is reset to standby. Check odour and appearance of frozen food to determine whether it is still edible.

6 "super" button

(Fast freezing)

Switches super freezing on and off.

Before placing large quantities of fresh food (more than 2 kg) in the freezer compartment, switch on "fast freeze".

As a rule, 4–6 hours is adequate. To utilise the maximum freezing capacity, switch on "fast freeze" 24 hours in advance.

After approx. 2.5 days the freezer automatically switches back to the temperature set before "fast freeze".

Note ambient temperature and ventilation

The climatic class can be found on the rating plate. It specifies the ambient temperatures at which the appliance may be operated. The rating plate can be found inside the appliance at the bottom left-hand side.

Climatic category	Permitted ambient temperature
SN	+10 °C to 32 °C
N	+16 °C to 32 °C
ST	+18 °C to 38 °C
T	+18 °C to 43 °C

Ventilation

Fig. 3

The air at the back of the appliance will heat up. This warm air must be allowed to freely escape, otherwise the refrigerating machine must perform more. This raises electricity consumption. Hence, the air-inlet and outlet apertures should never be covered or blocked off!

Connecting the appliance

After installing the appliance, wait at least ½ hour before switching on the appliance. During transportation the oil in the compressor may have flowed into the refrigeration system.

Before switching on the appliance for the first time, clean the interior (see Cleaning).

The socket should be freely accessible. Connect the appliance to 220–240 V/50 Hz alternating current via a correctly installed earthed socket. The socket must be fused with a 10-A-fuse or higher.

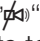
If the appliance is to be operated in a non-European country, check on the rating plate whether the indicated voltage and current type correspond to the values of your mains supply. The rating plate is situated in the bottom left-hand side of the appliance.

The mains connection cable may be replaced by an electrician only.

Warning!

Never connect the appliance to electronic energy saver plugs or to power inverters which convert the direct current to 230 V alternating current (e.g. solar equipment, power supplies on ships).

Switching on the appliance

Press button **Fig. 2/1**. Temperature display lamp -18°C . The 5 “alarm”/“” display lights up. The appliance starts to cool.

Selecting the temperature

The freezer compartment temperature is set in the factory to -18°C .

The set values can be changed, see description of the control panel: **Fig. 2/2** adjustment button.

We recommend a setting of -18°C .

Operating tips

- When the freezer compartment has reached its operating temperature, the alarm display 5 goes out.
- The sides of the housing are sometimes heated slightly. This prevents condensation in the area of the door seal.
- If you cannot open the freezer compartment door immediately after closing it, wait 2–3 minutes until the partial vacuum has equalised.
- The fully automatic NoFrost system ensures that the freezer compartment remains free of ice. Defrosting is no longer required.

Fittings

not on all models

Large freezer drawer

Fig. 1/10

For freezing and storing large food items, e.g. turkey, duck and goose.

Freezer calendar

Fig. 4/A

The figures next to the symbols indicate the permitted storage period in months of the produce. If frozen produce is purchased, comply with the manufacturer's date or sell-by date.

Ice block

Fig. 4/B

If a power failure or malfunction occurs, the ice blocks can be used to slow down the thawing process. The longest storage time is obtained by placing the ice block directly on the food in the top compartment.

To save space, the ice block can be stored in the door compartment.

The ice blocks can also be used to cool food temporarily, e.g. in a cold bag.

Freezer drawer divider

Fig. 5

For a better distribution and overview of the frozen food.

Making ice cubes

Fig. 6

Fill the ice-cube tray $\frac{3}{4}$ full of water and place in the bottom of the freezer compartment. If the ice-cube tray is stuck to the freezer compartment, dislodge with a blunt implement only (spoon handle).

To loosen the ice cubes, hold the tray briefly under running water or twist the tray slightly.

Freezing and storing frozen food

Buying frozen food

The packaging must not be damaged.

Note the sell-by date.

The temperature in the supermarket freezer should be $-18\text{ }^{\circ}\text{C}$ or lower.

Transport the frozen food in an insulating bag, where possible and put it quickly into the freezer compartment.

Storing frozen food

- To ensure good air circulation in the appliance, insert the freezer drawers all the way.
- If large quantities of food are to be stored in the freezer, all the freezer drawers (except the bottom one) can be taken out of the appliance and the food stacked directly on the freezer shelves. The top lid must remain in the appliance. Do not cover the ventilation slots on the rear panel with frozen food! To remove a freezer drawer, pull out all the way, lift at the front and remove.

Fig. 7

Freezing fresh food

Freezing food yourself

If you are freezing food yourself, use only fresh, undamaged food.

The following foods are suitable for freezing:

Meat and sausage products, poultry and game, fish, vegetables, herbs, fruit, cakes and pastries, pizza, ready meals, leftovers, egg yolk and egg-white.

The following foods are not suitable for freezing:

Eggs in shells, soured cream and mayonnaise, green salads, radishes and onions.

Blanching vegetables and fruit

To retain colour, flavour, aroma and vitamin C, vegetables and fruits should be blanched prior to freezing. Blanching is the brief immersion of vegetables and fruit in boiling water. Literature on freezing and blanching is available in bookshops.

Storing food in the appliance

Preferably freeze large quantities of food in the top compartments where freezing is particular quick and therefore also gentle. Spread food products on the freezer shelves or in the frozen product drawers.

Food which is already frozen must not come into contact with the food which is to be frozen. If required, move the frozen food to the freezer drawers.

If fresh food is frozen, the temperature in the freezer compartment may rise to such an extent that the temperature display **Fig. 2/3** flashes and the "alarm" display **Fig. 2/5** comes on. However, the food which is already frozen is not at risk of thawing.

After 24 hours at the latest the set temperature is reached again.

Packing the food

Pack the food in separate portions which suit the day-to-day needs of your household. Divide vegetables and fruit into portions no heavier than 1 kg and meat into portions up to 2.5 kg. Smaller portions freeze more quickly and retain their quality better during defrosting and cooking.

To retain the flavour and prevent the food from drying out, wrap the food airtight.

Suitable for packing are:

plastic film, polythene tube-film, aluminium foil and freezer tins. These products can be bought at a specialist outlet.

Unsuitable are:

wrapping paper, greaseproof paper, cellophane, refuse bags and used shopping bags.

Place the food in the wrapping, squeeze out all air and seal the wrapping well.

Suitable for sealing are:

elastic bands, plastic clips, string, cold-resistant tape or such like. Bags and tube-film of polythene may be sealed with a film sealer.

Before placing the food in the freezer compartment, mark each freezer packet with the contents and the date on which it was inserted.

Allow hot food and drinks to cool to room temperature before placing them in the freezer compartment.

Fast freeze

Several hours before placing fresh food in the freezer compartment, switch on “fast freeze”.

4–6 hours is usually adequate. If the max. freezing capacity is used, 24 hours are required. Smaller quantities of food (up to 2 kg) can be frozen without “Fast freeze”. To switch on “Fast freeze”, simply press the “Fast freeze” button **Fig. 2/6**.

Max. freezer capacity

Food should be frozen right through as quickly as possible. Only in this way are vitamins, nutritional values, appearance and taste retained. Therefore, you should not exceed the maximum freezing capacity of your appliance.

Freezing capacity

Information about the max. freezing capacity within 24 hours can be found on the rating plate.

Usable capacity

Information on the usable capacity can be found inside your appliance on the rating plate.

Defrosting frozen produce

Depending on the type of food and intended use, frozen produce can be defrosted:

- At room temperature,
- In a refrigerator,
- In an electric oven, with/without fan assisted hot-air,
- In a microwave

Note

Do NOT refreeze food which is beginning to defrost or which has already defrosted. Only food which is subsequently prepared (cooked or fried) may be refrozen.

No longer store the frozen produce for the max. storage period.

Switching off the appliance

Press button **Fig. 2/1**. Temperature display lamp **Fig. 2/3** goes out. The cooling process and the lighting are thereby switched off.

Disconnecting the appliance

If the appliance is not to be used for a prolonged period:

1. Pull out the mains plug
2. Cleaning the appliance
3. Leave the appliance door open.

Clean the appliance

- Pull out the mains plug or trip the fuse.
- Remove the frozen food and place in a cold location. Place the ice block (if enclosed) on the food.
- Clean the appliance with lukewarm water and a little washing-up liquid.

Warning

Clean the door seal with water only and dry thoroughly.

No water should be allowed into the control panel during cleaning.

Do NOT use abrasive or acidic cleaning agents or solvents.

Tips for saving energy

- Install the appliance in a cool, well ventilated room, but not in direct sunlight and not near a heat source (radiator, cooker, etc.). Otherwise, use an insulating plate.
- Allow warm food and drinks to cool down outside the appliance.
- When thawing frozen food, place it in the refrigerator compartment. The low temperature of the frozen food will then cool the food in the refrigerator compartment.
- Open the appliance door as briefly as possible.
- Occasionally clean the rear of the appliance with a vacuum cleaner or paint brush to prevent an increased power consumption.

- Observe required distance of 60 mm to the back wall.
The heated air can then escape without obstruction.

Operating noises

Completely normal noises

Humming noise – refrigerating unit is running.

Bubbling, whirring or gurgling noises – refrigerant is flowing through the refrigeration tubing.

Clicking noise – motor is switching on or off.

Noises which can easily be eliminated

The appliance is not standing level

Please use a spirit-level to ensure that the appliance is standing level. Adjust the threaded feet or place something underneath to bring the appliance level.

The appliance is crowded

Please leave clearance between the appliance and surrounding furniture or appliances.

Drawers, baskets or storage surfaces are unsteady or stick.

Please check that the removable parts are correctly in position and reinsert if necessary.

The containers are touching

Place the bottles or containers a little apart.

Eliminating minor faults yourself

Before you call customer service, please check whether you can eliminate the fault by yourself based on the following information.

A technician who is called out for consultation purposes will charge the customer, even if the appliance is still under guarantee.

Fault	Possible cause	Remedial action
Temperature differs greatly from the set value.		<p>In some cases it is adequate to switch off the appliance for 5 minutes.</p> <p>If the temperature is too high wait a few hours and check whether the temperature has approached the set value.</p> <p>If the temperature is too low check the temperature again the next day.</p>
Displays do not illuminate.	<p>Power failure!</p> <ul style="list-style-type: none"> • The fuse has tripped. • The mains plug has not been inserted properly. 	<p>Check whether the power is on, the fuse must be switched on.</p>
Alarm display, Fig. 2/5, comes on , acoustic warning signal sounds.	<p>Fault – the freezer compartment is too warm!</p> <ul style="list-style-type: none"> • The ventilation openings have been covered. • Freezer compartment door is open. • Too much food was placed in the freezer compartment at once. <p>When the fault has been eliminated, the indicator light goes out shortly afterwards.</p>	<p>To switch off the warning signal, press the Alarm button.</p> <p>Ensure that there is adequate ventilation.</p> <p>Close the door.</p> <p>Do not exceed max. freezing capacity.</p>

Fault	Possible cause	Remedial action
Alarm display, Fig. 2/5 flashes, acoustic warning signal sounds.	<p>Fault – the freezer compartment is too warm! Frozen food is at risk!</p> <ul style="list-style-type: none"> Freezer compartment door is open. The ventilation openings have been covered. Too much food was placed in the freezer compartment at once. 	<p>To stop the flashing display and the warning signal, press the Alarm button 4.</p> <p>Close the door.</p> <p>Ensure that there is adequate ventilation.</p> <p>Do not exceed max. freezing capacity.</p> <p>If taste, odour and appearance have not changed, the food can be boiled or fried and then refrozen.</p> <p>No longer store the frozen produce for the max. storage period.</p>
The evaporator (refrigeration generator) in the Nofrost system is so iced over that it can no longer be defrosted fully automatically.	The freezer compartment door was open for too long.	<p>To defrost the evaporator, take the frozen food out of the baskets, wrap up the food and store in a cool location. Switch off the appliance and move it away from the wall.</p> <p>After approx. 20 min. the water begins to run into the evaporation pan (at the rear of the appliance, see Fig. 8). To prevent the evaporation pan from overflowing, mop up water several times with a sponge.</p> <p>The evaporator is defrosted when the water stops running into the evaporation pan. Clean the interior. Switch the appliance back on again.</p>

Customer service

Please check your telephone book or the customer-service list for your nearest customer-service facility. When contacting customer service, please ALWAYS quote the product number (E-number) and production number (FD-number) of your appliance.

These numbers can be found on the rating plate. **Fig. 9**

To prevent unnecessary call-outs, please assist customer service by quoting the product and production numbers. This will save you additional costs.

Conseils pour la mise au rebut

Mise au rebut de l'emballage

L'emballage protège votre appareil contre les dégâts qu'il pourrait subir en cours de transport. Tous les matériaux qui le constituent sont compatibles avec l'environnement et recyclables.

Aidez-nous à recycler l'emballage en respectant l'environnement.

Pour savoir comment vous débarrasser de l'emballage, veuillez consulter votre revendeur ou les services administratifs de votre mairie.

Mise au rebut de l'ancien appareil

Les appareils usagés ne sont pas des déchets sans valeur. Leur élimination dans le respect de l'environnement permet d'en récupérer de précieuses matières premières.



Cet appareil est marqué selon la directive européenne 2002/96/CE relative aux appareils électriques et électroniques usagés (waste electrical and electronic equipment - WEEE). La directive définit le cadre pour une reprise et une récupération des appareils usagés applicables dans les pays de la CE.

Attention

Avant de mettre au rebut l'appareil qui ne sert plus :

1. Débranchez la fiche mâle de la prise de courant.
2. Sectionnez le cordon d'alimentation puis enlevez-le avec la fiche mâle.

Les appareils frigorifiques contiennent des fluides frigorigènes et des gaz isolants qui nécessitent une mise au rebut adéquate. Veillez à ce que les tuyaux du circuit frigorifique de votre appareil ne soient pas endommagés jusqu'à son élimination dans les règles de l'art. Jusqu'à l'enlèvement de l'appareil, veillez bien à ce que son circuit frigorifique ne soit pas endommagé.

Consignes de sécurité et avertissements

Avant de mettre l'appareil en service

Veuillez lire attentivement et entièrement les informations figurant dans les notices d'utilisation et de montage.

Elle contiennent des remarques importantes concernant l'installation, l'utilisation et l'entretien de l'appareil.

Conservez toute la documentation pour pouvoir la consulter à nouveau ultérieurement ou si l'appareil doit changer un jour de propriétaire.

Sécurité technique

- Cet appareil contient une petite quantité d'un fluide réfrigérant écologique mais inflammable, le R 600a. Pendant le transport et la mise en place de l'appareil, veillez à ne pas endommager les tuyauteries du circuit frigorifique. Si le fluide réfrigérant jaillit, il peut provoquer des lésions oculaires ou s'enflammer.

Si l'appareil est endommagé

- De l'appareil, éloignez toute flamme nue ou source d'inflammation.
- Aérez bien la pièce pendant quelques minutes.
- Débranchez la fiche mâle de la prise de courant,
- Prévenez le service après-vente.

Plus l'appareil contient du fluide réfrigérant et plus grande doit être la pièce dans laquelle il se trouve. Dans les pièces trop petites, un mélange gaz-air inflammable peut se former en cas de fuite.

Comptez 1 m³ de volume minimum de la pièce pour 8 g de fluide réfrigérant. La quantité de fluide présente dans l'appareil est indiquée sur la plaque signalétique située à l'intérieur de ce dernier.

- Le changement de cordon d'alimentation et d'autres réparations sont exclusivement réservées au service après-vente. Les installations et réparations inexpertes peuvent engendrer des risques considérables pour l'utilisateur.

Pendant l'utilisation

- N'utilisez jamais d'appareils électriques à l'intérieur de l'appareil (par ex. des appareils de chauffage, sorbetières électriques, etc.).

Risques d'explosion !

- Ne dégivrez ni ne nettoyez jamais l'appareil avec un nettoyeur à vapeur. La vapeur risque d'atteindre des pièces électriques et de provoquer un court-circuit.

Risques d'électrocution !

- Pour détacher le givre ou les couches de glace, n'utilisez jamais d'objets pointus ou présentant des arêtes vives. Vous risqueriez d'endommager les tuyaux de fluide réfrigérant. Le fluide réfrigérant en train de jaillir risque de s'enflammer ou de provoquer des lésions oculaires.
- Ne stockez dans l'appareil ni produits contenant des gaz propulseurs inflammables (par ex. bombes aérosols) ni produits explosifs.

Risques d'explosion !

- Ne vous servez pas des socles, clayettes et portes comme marchepieds ou pour vous appuyer.

- Pour dégivrer et nettoyer l'appareil, débranchez la fiche mâle de la prise de courant ou retirez le fusible / désarmez le disjoncteur.

Pour débrancher l'appareil, tirez sur la fiche mâle et non pas sur son cordon.

- Stockez les boissons fortement alcoolisées en position verticale dans des récipients bien fermés.
- L'huile et la graisse ne doivent pas entrer en contact avec les parties en matières plastiques et le joint de porte. (ces derniers pourraient sinon devenir poreux).
- Ne recouvrez et n'obstruez jamais les orifices de ventilation de l'appareil.
- Dans le compartiment congélateur, ne stockez pas de boissons, gazeuses en particulier, en bouteilles ou en boîtes car elles éclateraient. Les bouteilles et les boîtes risqueraient d'éclater!
- Ne portez jamais des produits surgelés à la bouche immédiatement après les avoir sortis du compartiment congélateur.

Risque de gelures!

- Évitez tout contact prolongé des mains avec les produits surgelés, avec la glace ou les conduites de l'évaporateur.

Risque de gelures!

Les enfants et l'appareil

- Ne permettez jamais aux enfants de jouer avec l'emballage et ses pièces constitutives. Ils risquent de s'étouffer avec les cartons pliants et les feuilles de plastique !
- L'appareil n'est pas un jouet, éloignez les enfants.
- Si l'appareil est équipé d'une serrure : rangez la clé hors de portée des enfants.

Dispositions générales

L'appareil convient pour

- A congeler des produits alimentaires.
- Préparer des glaçons.

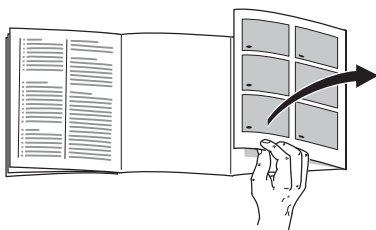
Cet appareil est destiné à un usage domestique.

L'appareil a été antiparasité conformément à la directive UE 89/336/CEE.

Le circuit frigorifique a subi un contrôle d'étanchéité.

Ce produit est conforme aux dispositions de sécurité applicables aux appareils électriques (EN 60335/2/24).

Présentation de l'appareil



Veuillez déplier les volets illustrés situés à la dernière page. La présente notice d'utilisation vaut pour plusieurs modèles.

Selon le modèle, l'appareil peut différer du contenu des illustrations.

Fig. 1

(*selon le modèle)

- 1-6 Bandeau de commande
- 7 Système No Frost
- 8 Trappe du compartiment congélateur
- 9 Grille de congélation
- 10 Tiroir de congélation (grand)
- 11 Tiroir de congélation (petit)
- 12 Bandeau du socle
- 13 Pied à vis
- 14 Accumulateurs de froid*
- 15 Calendrier de congélation

Bandeau de commande

Fig. 2

1 Touche Marche / Arrêt

La mise en service est signalée par le clignotement de l'un des petits voyants de température Fig. 2/3.

2 Touche de réglage de la température

La température du compartiment congélateur se laisse régler entre -16°C et -32°C .

Appuyez plusieurs fois sur la touche, jusqu'à ce que le petit voyant de température voulu s'allume.

3 Petits voyants indicateurs de température

Les chiffres situés près des petits voyants indiquent les températures (en $^{\circ}\text{C}$) du compartiment congélateur. Le voyant allumé indique la température ajustée.

Le petit voyant clignote tant que la température réglée n'est pas atteinte.

4 Touche Alarm

Cette touche sert à couper l'alarme sonore affectée à la température et à la porte.

L'alarme sonore affectée à la porte s'enclenche lorsque cette dernière reste ouverte plus d'une minute.

L'alarme sonore de température retentit lorsque cette dernière monte trop dans le compartiment congélateur.

Lorsqu'en plus le voyant 5 clignote, les produits surgelés sont menacés.

L'alarme sonore peut, sans que cela signifie qu'il y a risque pour les produits surgelés, retentir dans les cas suivants :

- A la mise en service de l'appareil ;
- Vous venez de ranger de grandes quantités de produits alimentaires frais.
- La porte du compartiment congélateur est restée trop longtemps ouverte.

5 Voyant d'alarme

Une alarme sonore retentit en même temps.

a) Mention **allumée**

L'alarme sonore cesse de retentir après avoir appuyé sur la touche d'alarme 4. Le voyant s'éteint une fois que le compartiment congélateur est revenu sur sa température de service.

b) Mention **clignotante**

Les produits surgelés risquent de s'abîmer si la température est ou a été trop élevée dans le compartiment congélateur.

Appuyez sur la touche d'alarme 4 pour que le voyant cesse de clignoter et l'alarme sonore de retentir. Celui-ci se remet en veille. Vérifiez l'odeur et l'aspect des produits surgelés pour savoir s'ils sont encore consommables.

6 Touche «super»

(Supercongélation)

Cette touche sert à allumer et éteindre la supercongélation.

Enclenchez la supercongélation avant de ranger de grandes quantités de produits alimentaires frais (plus de 2 kg).

4 à 6 heures suffisent généralement. Pour profiter de la capacité de congélation maximale, enclenchez la supercongélation 24 heures auparavant.

Au bout de 2 jours et demi environ, l'appareil commute automatiquement de la supercongélation sur la température que vous aviez réglée.

Consignes pour la température ambiante et l'aération

La catégorie climatique est indiquée sur la plaque signalétique. Elle indique à quelles températures ambiantes l'appareil peut fonctionner. La plaque signalétique se trouve à l'intérieur de l'appareil, en bas à gauche.

Catégorie climatique	Température ambiante admissible
SN	de +10 °C à 32 °C
N	de +16 °C à 32 °C
ST	de +18 °C à 38 °C
T	de +18 °C à 43 °C

Aération

Figure 3

L'air entrant en contact avec la paroi arrière de l'appareil se réchauffe et doit pouvoir s'évacuer librement, sinon le groupe frigorifique se trouverait sollicité plus fortement, ce qui augmenterait la consommation de courant.

Pour cette raison, ne recouvrez ou ne bouchez en aucun cas les orifices d'aération.

Branchement de l'appareil

Après l'installation de l'appareil en position verticale, attendez au moins une demi-heure avant de le mettre en service. Il peut en effet arriver, pendant le transport, que l'huile présente dans le compresseur se déplace vers le circuit frigorifique.

Avant la première mise en service, nettoyez le compartiment intérieur de l'appareil (voir Nettoyage).

La prise de courant doit rester facilement accessible. Branchez la fiche mâle de l'appareil dans une prise secteur en 220–240V / 50 Hz, réglementairement reliée à la terre. Cette prise doit être protégée par un fusible supportant un ampérage de 10 A minimum.

Sur les appareils destinés aux pays non européens, vérifiez si la tension de branchement et le type de courant spécifiés sur la plaque signalétique concordent bien avec ceux offerts par le secteur du pays concerné. La plaque signalétique se trouve en bas à gauche dans l'appareil. S'il faut changer le cordon d'alimentation secteur, seul un spécialiste pourra réaliser cette opération.

Attention !

Ne branchez en aucun cas l'appareil à une «prise économie d'énergie» électronique ni à un onduleur qui convertit le courant continu (débité par par ex. par des installations solaires, par les réseaux de bord des bateaux) en courant alternatif de 230 V.

Enclenchement de l'appareil

Appuyez sur la touche **Fig. 2/1**. Voyants de température $-18\text{ }^{\circ}\text{C}$ clignote. Le voyant 5 «alarme»/«A» s'allume. L'appareil commence à se refroidir.

Réglage de la température

A la fabrication, le compartiment congélateur de l'appareil a été réglé sur une température de $-18\text{ }^{\circ}\text{C}$.

Vous pouvez changer les réglages : voir la description du bandeau de commande **Fig. 2/2** Touche de réglage de la température.

Nous vous recommandons de régler la température sur $-18\text{ }^{\circ}\text{C}$.

Remarques concernant le fonctionnement de l'appareil

- Une fois que le compartiment congélateur a atteint sa température de service, le voyant alarm 5 s'éteint.
- L'appareil chauffe légèrement une partie de ses surfaces frontales pour empêcher une condensation d'eau dans la zone du joint de porte.
- Si après avoir refermé le compartiment congélateur la porte refuse de s'ouvrir à nouveau, attendez s.v.p 2 à 3 minutes, temps nécessaire à la dépression, dans le compartiment, pour se résorber.
- Grâce au système Nofrost entièrement automatique, le compartiment congélateur ne se couvre pas de givre. La nécessité de dégivrer disparaît.

Équipement

selon le modèle

Grand bac à produits congelés

Fig. 1/10

Il sert à congeler et stocker les pièces volumineuses, par exemple les dindes, canards et oies.

Calendrier

Fig. 4/A

Les nombres juxtaposés aux symboles indiquent la durée admissible en mois pour un produit surgelé donné. Respectez la date de fabrication ou la date-limite de conservation figurant sur les emballages des produits surgelés vendus dans le commerce.

Accumulateurs de froid

Fig. 4/B

Lors d'une coupure de courant ou en cas de panne, les accumulateurs de froid retardent le réchauffement des produits surgelés stockés dans l'appareil. Pour obtenir la plus longue durée de conservation, placez l'accumulateur dans le tiroir du haut, directement sur les produits alimentaires.

Pour économiser de la place, vous pouvez ranger chaque accumulateur dans le casier en contre-porte.

Vous pouvez également vous servir des accumulateurs de froid pour emporter des aliments par ex. dans un sac isotherme et les conserver ainsi au frais pendant une durée limitée.

Cloison diviseuse pour bac à produits surgelés

Fig. 5

Pour un meilleure répartition et un rangement mieux ordonné des produits surgelés.

Fabrication de glaçons

Fig. 6

Remplissez le bac à glaçons aux trois-quarts d'eau env. puis placez-le dans le compartiment congélateur. Si le bac est resté collé dans le compartiment congélateur, n'utilisez qu'un instrument émoussé pour le décoller (un manche de cuiller par ex.).

Pour enlever les glaçons du bac, passez-le brièvement sous l'eau du robinet ou déformez légèrement le bac.

Congélation et rangement de produits surgelés

Achat de produits surgelés

Leur emballage doit être intact.

La date de conservation ne doit pas être dépassée.

La température indiquée par le thermomètre du congélateur commercial ne doit pas être supérieure à -18°C .

Utilisez de préférence un sac isotherme pour le transport. Rangez les produits le plus rapidement possible dans le compartiment congélateur.

Rangement des produits surgelés

- Enfoncez bien les tiroirs de congélation jusqu'à la butée. C'est important pour que l'air puisse bien circuler.
- Si vous devez stocker beaucoup d'aliments, vous pouvez sortir tous les tiroirs de congélation de l'appareil sauf le plus bas et entreposer les aliments directement sur les grilles. Le volet respectivement le plus haut doit rester dans l'appareil. Veillez bien à ne pas placer de produits surgelés sur les fentes d'aération situées contre la paroi arrière. Pour retirer les tiroirs, tirez-les jusqu'à la butée; levez-les à l'avant puis sortez-les. **Fig. 7**

Congélation de produits frais

Congeler soi-même les aliments

Pour congeler les aliments, n'utilisez que des aliments frais et d'un aspect impeccable.

Se prêtent à la congélation :

La viande et la charcuterie, les volailles et le gibier, le poisson, les légumes, les herbes aromatiques, les fruits, les pâtisseries, les pizzas, les plats cuisinés, les restes de plat, le jaune d'œuf, le blanc d'œuf.

Ne se prêtent pas à la congélation :

Les œufs entiers dans leur coquille, la crème fraîche et la mayonnaise, la salade verte, les radis et les oignons.

Blanchiment des fruits et légumes

Blanchissez les fruits et légumes avant la congélation afin qu'ils conservent couleur, arôme, goût et vitamine C. Pour ce faire, plongez les fruits et légumes quelques instants dans de l'eau bouillante.

Vous trouverez des livres sur la congélation et le blanchiment chez votre libraire.

Rangement des produits alimentaires

Rangez les quantités assez importantes de produits alimentaires dans les tiroirs supérieurs car leur congélation y est la plus rapide, ce qui en même temps les ménage. Étalez bien les produits alimentaires sur les grilles de congélation ou placez-les dans les tiroirs de congélation.

Veillez à ce que les produits congelés n'entrent pas en contact avec des produits frais. Le cas échéant, modifiez dans les bacs et tiroirs l'agencement des produits congelés à cœur.

Si vous mettez des aliments frais à congeler, la température dans le compartiment congélateur peut monter au point que l'affichage de la température **Fig. 2/3** clignote et que le voyant «alarm» **Fig. 2/5** s'allume. Cela ne signifie pas que les produits déjà congelés risquent de s'abîmer.

La température tarde au maximum 24 heures à revenir sur celle que vous aviez réglée.

Emballage des aliments

Répartissez les aliments en portions adaptées à votre ménage. Le poids de chaque portion ne doit pas dépasser 1 kg pour les fruits et légumes et 2,5 kg pour la viande. Les petites portions congèlent plus rapidement à cœur et les aliments gardent leur qualité après décongélation et préparation.

Emballer les aliments hermétiquement pour éviter qu'ils perdent leur saveur ou se dessèchent.

Convient pour emballer les produits:

Feuilles plastique, feuilles-boyau en polyéthylène, feuilles d'aluminium et boîtes de congélation. Ces produits sont en vente dans le commerce spécialisé.

Ne convient pas:

Le papier d'emballage, le papier sulfurisé, les feuilles de cellophane, les sacs poubelle et les sacs d'achat en plastique ayant déjà servi.

Placez l'aliment dans l'emballage, chassez complètement l'air puis fermez hermétiquement l'emballage.

Convient pour fermer:

Caoutchoucs, clips en plastique, ficelles, rubans adhésifs résistants au froid, ou assimilés. Vous pouvez fermer les sachets et feuilles-boyau en polyéthylène au moyen d'un appareil à souder.

Avant de ranger les sacs dans le congélateur, indiquez dessus le contenu du sac et la date de congélation.

Avant de les ranger dans le compartiment congélateur, laissez refroidir les mets et boissons chaudes à la température ambiante.

Supercongélation

S'il y a déjà des denrées dans le compartiment congélateur, il faut mettre en marche le dispositif de

«Supercongélation» quelques heures avant de déposer les denrées fraîches.

4 à 6 heures suffisent généralement.

Si vous utilisez la supercongélation, il faut 24 heures. Vous pouvez congeler de petites quantités d'aliments (jusqu'à 2 kg) sans utiliser la supercongélation.

Pour activer cette dernière, appuyez simplement sur la touche Supercongélation, **Fig. 2/6**.

Capacité de congélation max.

Les aliments doivent congeler à cœur le plus rapidement possible pour qu'ils conservent vitamines, valeur nutritive, aspect et goût. Pour cette raison, ne dépassez pas la capacité de congélation maximale de votre appareil.

Capacité de congélation

Sur la plaquette signalétique, vous trouverez des indications concernant la capacité de congélation maximale en 24 heures.

Contenance utile

Vous trouverez les indications relatives à la contenance utile sur la plaque signalétique de votre appareil.

Décongélation de produits surgelés

Selon la nature et l'utilisation des produits surgelés, vous pouvez choisir entre plusieurs façons différentes de les décongeler:

- A température ambiante
- Dans la réfrigérateur
- Dans le four électrique, avec/sans chaleur tournante
- Dans le micro-ondes.

Remarque

Ne congelez pas à nouveau des produits surgelés qui auraient complètement ou en partie décongelé. Transformez d'abord ces produits en plats cuisinés (cuits ou rôtis) avant de les congeler à nouveau.

Dans ce cas, consommez-les nettement avant la date-limite de conservation.

Mise hors tension de l'appareil

Appuyez sur la touche **Fig. 2/1**. Le voyant de température **Fig. 2/3** s'éteint, ce qui signifie que le refroidissement et l'éclairage se sont éteints eux aussi.

Inutilisation longue durée

Si vous n'utilisez pas votre appareil pendant longtemps :

1. Débranchez la fiche mâle de la prise de courant.
2. Nettoyage de l'appareil.
3. Laissez la porte de l'appareil ouverte.

Nettoyage de l'appareil

- Débranchez la fiche mâle de la prise de courant ou coupez le disjoncteur.
- Retirez les produits congelés et déposez-les dans un endroit frais. Posez l'accumulateur de froid (si joint à l'appareil) sur les produits.
- Nettoyez l'appareil avec de l'eau tiède additionnée d'un peu de produit à vaisselle.

Attention

Ne nettoyez le joint de porte qu'à l'eau claire puis essuyez-le à fond avec un chiffon.

L'eau de nettoyage ne doit pas entrer en contact avec le bandeau de commande.

N'employez pas de produits de nettoyage ou solvants contenant du sable ou des acides.

Economies d'énergie

- Placez votre appareil dans un endroit frais et bien aéré. Veillez à ce qu'il ne soit pas exposé aux rayons solaires et qu'il ne se trouve pas à proximité d'une source de chaleur (radiateur etc.).
- Laissez refroidir les boissons et aliments chauds hors de l'appareil.
- Placez les produits à décongeler dans le compartiment réfrigérateur. Vous pouvez utiliser le froid qu'ils ont emmagasiné pour refroidir les aliments stockés dans le réfrigérateur.
- N'ouvrez la porte de l'appareil que le plus brièvement possible.
- De temps en temps, nettoyez le dos de l'appareil avec un aspirateur ou un

pinceau, ceci pour éviter une hausse de la consommation d'électricité.

- Veillez au maintien d'un écart de 60 mm par rapport à la paroi arrière. Ceci permet à l'air qui s'est échauffé de s'échapper sans rencontrer d'obstacle.

Bruits de fonctionnement

Bruits tout à fait normaux

Bourdonnement étouffé: pendant que le compresseur est en marche.

Gargouillis et clapotis légers: ils proviennent de l'afflux du fluide réfrigérant dans les serpentins.

Cliquetis: audibles uniquement lorsque le moteur se met en marche ou s'arrête.

Bruits que vous pouvez éliminer facilement

L'appareil n'est pas d'aplomb

Veillez ajuster l'aplomb de l'appareil à l'aide d'un niveau à bulle. Pour cela, utilisez les pieds à vis ou placez un objet sous l'appareil pour le caler.

L'appareil «touche une paroi»

Veillez éloigner l'appareil des meubles ou appareils qu'il touche.

Les tiroirs, paniers ou clayettes ne sont pas bien fixés ou au contraire coincés

Vérifiez le bon positionnement des pièces amovibles et remettez-les correctement en place si nécessaire.

Des récipients se touchent

Eloignez les bouteilles et récipients légèrement les uns des autres.

Remédier soi-même aux petites pannes

BAvant d'appeler le service après-vente, vérifiez si, à l'aide des conseils ci-dessous, vous ne pouvez pas remédier vous-même à l'incident.

Vous éviterez des dépenses inutiles car le déplacement du technicien du SAV vous sera facturé même pendant la période de garantie.

Dérangement	Cause possible	Remède
La température dévie fortement par rapport au réglage.		<p>Dans certains cas, il suffira d'éteindre l'appareil pendant 5 minutes.</p> <p>Si la température est trop élevée, vérifiez au bout de seulement quelques heures si un rapprochement de la température a eu lieu.</p> <p>Si la température est trop basse, vérifiez à nouveau la température le lendemain.</p>
Aucun voyant ne s'allume.	<p>Coupure de courant!</p> <ul style="list-style-type: none"> • Fusible grillé / Disjoncteur disjoncté. • Fiche mâle incorrectement branchée dans la prise de courant. 	<p>Vérifiez si la prise est sous tension. Le disjoncteur doit se trouver en position armée.</p>
Le voyant d'alarme Fig. 2/5 s'allume , une alarme sonore retentit.	<p>Dérangement : température excessive dans le compartiment congélateur!</p> <ul style="list-style-type: none"> • Les orifices d'apport et d'évacuation d'air sont recouverts par des objets faisant obstacle. • Porte du compartiment congélateur ouverte. • Vous avez mis d'un coup trop de produits à congeler. <p>Une fois le dérangement supprimé, le voyant de contrôle s'éteint au bout d'un certain temps.</p>	<p>Pour désactiver l'alarme sonore, appuyez sur la touche d'alarme.</p> <p>Veillez à ce que l'air puisse entrer et sortir librement.</p> <p>Fermez la porte.</p> <p>Ne dépassez pas la capacité de congélation maximale.</p>

Dérangement	Cause possible	Remède
Le voyant d'alarme Fig. 2/5 clignote , une alarme sonore retentit.	<p>Dérangement : température excessive dans le compartiment congélateur!</p> <p>Les produits surgelés risquent de s'abîmer !</p> <ul style="list-style-type: none"> • Porte du compartiment congélateur ouverte. • Les orifices d'apport et d'évacuation d'air sont recouverts par des objets faisant obstacle. • Vous avez mis d'un coup trop de produits à congeler. <p>Une fois le dérangement supprimé, le voyant de contrôle s'éteint au bout d'un certain temps.</p>	<p>Appuyez sur la touche d'alarme 4 pour que le voyant cesse de clignoter et l'alarme sonore de retentir.</p> <p>Fermez la porte.</p> <p>Veillez à ce que l'air puisse entrer et sortir librement.</p> <p>Ne dépassez pas la capacité de congélation maximale.</p> <p>Si le goût, l'odeur et l'aspect n'ont pas changé, vous pouvez recongeler ces produits alimentaires après les avoir faits cuire ou rôtir.</p> <p>N'utilisez pas la durée de conservation dans son intégralité.</p>
L'évaporateur (générateur de froid) composant le système Nofrost est fortement givré, de sorte qu'il ne peut plus dégivrer de façon entièrement automatique.	La porte compartiment congélateur est restée longtemps ouverte.	<p>Pour dégivrer l'évaporateur, retirez les aliments surgelés des paniers puis rangez-les bien isolés dans un endroit frais. Eteignez l'appareil et éloignez-le du mur.</p> <p>Au bout de 20 minutes environ, l'eau de dégivrage commence à couler dans le bac d'évaporation (au dos de l'appareil, voir Fig. 8). Pour empêcher que le bac d'évaporation déborde, épongez plusieurs fois cette eau de dégivrage.</p> <p>L'évaporateur est entièrement dégivré lorsqu'il ne coule plus d'eau de dégivrage dans le bac d'évaporation. Nettoyez le compartiment intérieur. Remettez ensuite l'appareil en service.</p>

Service après-vente

Pour connaître le service après-vente situé le plus près de chez vous, consultez l'annuaire téléphonique ou le répertoire des services après-vente (SAV). Veuillez indiquer au SAV le numéro de série (N° E) de l'appareil et son numéro de fabrication (N° FD).

Vous trouverez ces indications sur la plaque signalétique **Figure 9**.

Aidez-nous à éviter des déplacements inutiles: indiquez les numéros de série et de fabrication. Vous économiserez ainsi des suppléments de frais inutiles.

Avvertenze per lo smaltimento

Smaltimento dell'imballaggio

L'imballaggio protegge il vostro apparecchio da danni di trasporto. Tutti i materiali impiegati sono compatibili con l'ambiente e riciclabili. Vi preghiamo di collaborare: smaltite l'imballaggio nel rispetto dell'ambiente.

Siete pregati d'informarvi presso il vostro rivenditore specializzato o presso la vostra amministrazione municipale sulle attuali possibilità di smaltimento.

Rottamazione dell'apparecchio fuori uso

Gli apparecchi dismessi non sono rifiuti senza valore! Attraverso uno smaltimento ecologico corretto si possono recuperare materie prime pregiate.



Questo apparecchio dispone di contrassegno ai sensi della direttiva europea 2002/96/CE in materia di apparecchi elettrici ed elettronici (waste electrical and electronic equipment - WEEE). Questa direttiva definisce le norme per la raccolta e il riciclaggio degli apparecchi dismessi valide su tutto il territorio dell'Unione Europea.

Pericolo

In caso di apparecchi fuori uso

1. Estrarre la spina d'alimentazione.
2. Tagliare e smaltire il cavo di collegamento con la spina d'alimentazione.

Gli apparecchi frigoriferi contengono refrigerante, e nell'isolamento gas. Il refrigerante ed i gas richiedono uno smaltimento appropriato. Fino allo smaltimento appropriato, non danneggiare i tubi del circuito refrigerante.

Avvertenze di sicurezza e pericolo

Prima di mettere in funzione l'apparecchio

Leggere attentamente tutte le istruzioni per l'uso ed il montaggio. Esse contengono importanti informazioni per l'installazione, l'uso e la manutenzione dell'apparecchio.

Conservare tutta la documentazione per l'uso successivo o per successivi proprietari.

Sicurezza tecnica

- Quest'apparecchio contiene una piccola quantità di refrigerante R600a, un gas compatibile con l'ambiente, ma infiammabile. Attenzione durante il trasporto e l'installazione dell'apparecchio a non danneggiare i tubi del circuito del refrigerante. Il refrigerante fuoriuscito a pressione può danneggiare gli occhi oppure incendiarsi.

In caso di danni

- Tenere lontano dall'apparecchio fiamma o fonti di accensione.
- Ventilare bene l'ambiente per alcuni minuti.
- Estrarre la spina d'alimentazione.
- Informare il servizio assistenza clienti.

Quanto più refrigerante contiene un apparecchio, tanto più grande deve essere l'ambiente, nel quale si trova l'apparecchio. In ambienti troppo piccoli, in caso di fuga si può formare una miscela infiammabile d'aria e gas.

Ogni 8 g di refrigerante l'ambiente deve disporre di un volume minimo di 1 m³. La quantità di refrigerante del vostro apparecchio è indicata sulla targhetta d'identificazione nell'interno dell'apparecchio.

- La sostituzione del cavo di alimentazione ed altre riparazioni devono essere eseguite solo dal servizio assistenza clienti. Le installazioni e riparazioni incompetenti possono creare notevoli pericoli per l'utente.

Nell'uso

- Non usare mai apparecchi elettrici nell'interno di questo apparecchio (per es. apparecchi di riscaldamento, produttori di ghiaccio elettrici ecc.).

Pericolo di esplosione!

- Non sbrinare o pulire mai l'apparecchio con una pulitrice a vapore. Il vapore può raggiungere parti elettriche e provocare un cortocircuito.

Pericolo di scarica elettrica!

- Non utilizzare oggetti appuntiti o affilati per rimuovere gli strati di brina e di ghiaccio. Così facendo si possono danneggiare i tubi del refrigerante. Il refrigerante che fuoriesce a spruzzi può incendiarsi o ferire gli occhi.

- Non conservare nell'apparecchio prodotti contenenti propellenti gassosi combustibili (per es. bombolette spray) e sostanze esplosive.

Pericolo di esplosione!

- Non usare impropriamente lo zoccolo, i cassetti estraibili, le porte ecc. come pedana d'appoggio oppure come sostegno.
 - Per lo sbrinamento e la pulizia estrarre la spina d'alimentazione o disinserire l'interruttore di sicurezza. Tirare direttamente la spina, non il cavo d'alimentazione.
 - Conservare alcool ad alta gradazione solo ermeticamente chiuso ed in posizione verticale.
 - Non sporcare le parti di materiale plastico e la guarnizione della porta con olio o grasso. Altrimenti le parti di materiale plastico e la guarnizione della porta diventano porose.
 - Non coprire né ostruire le aperture di entrata ed uscita dell'aria per l'apparecchio.
 - Non conservare nel congelatore liquidi in bottiglia e lattine (specialmente le bevande contenenti anidride carbonica). Bottiglie e lattine possono esplodere!
 - Non mettere subito in bocca alimenti congelati appena presi dal congelatore.
- ### **Pericolo di ustioni!**
- Evitare il contatto prolungato delle mani con alimenti congelati, ghiaccio o tubi dell'evaporatore ecc.
- ### **Pericolo di ustioni!**

Bambini in casa

- Non abbandonare l'imballaggio e sue parti alla mercé di bambini. Pericolo di soffocamento da scatole di cartone pieghevoli e fogli di plastica!
- L'apparecchio non è un giocattolo per bambini!
- Per gli apparecchi con serratura della porta: conservare la chiave fuori della portata dei bambini.

Norme generali

L'apparecchio è idoneo

- per congelare alimenti,
- per preparare ghiaccio.

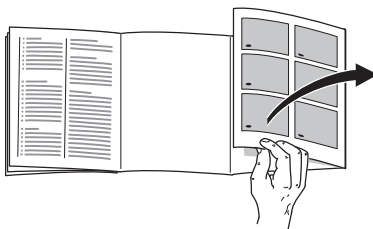
L'apparecchio è destinato all'uso domestico.

L'apparecchio è schermato contro i radiodisturbi secondo la direttiva EU 89/336/EEC.

L'ermeticità del circuito di raffreddamento è stata controllata.

Questo prodotto è conforme alle pertinenti norme di sicurezza per gli apparecchi elettrici (EN 60335/2/24).

Conoscere l'apparecchio



Aprire l'ultima pagina con le figure. Questo libretto d'istruzioni per l'uso è valido per diversi modelli.

Nelle figure sono possibili differenze nelle figure.

Figura 1

(*non in tutti i modelli)

- 1-6 Pannello comandi**
- 7 Sistema No-Frost**
- 8 Sportello del congelatore**
- 9 Griglia di congelamento**
- 10 Cassetto surgelati (grande)**
- 11 Cassetto surgelati (piccolo)**
- 12 Pannello dello zoccolo**
- 13 Piedini a vite**
- 14 Accumulatori del freddo***
- 15 Calendario di congelamento**

Pannello comandi

Figura 2

1 Pulsante acceso/spento

La messa in funzione è indicata dall'intermittenza di una delle spie temperatura **figura 2/3**.

2 Pulsante di regolazione temperatura

La temperatura del congelatore può essere regolata da $-16\text{ }^{\circ}\text{C}$ a $-32\text{ }^{\circ}\text{C}$.

Premere ripetutamente il pulsante finché la spia temperatura desiderata non si accende.

3 Spie temperatura

I numeri presso le spie di temperatura corrispondono alle temperature nel congelatore in $^{\circ}\text{C}$.

La spia accesa indica la temperatura regolata.

La spia lampeggia finché la temperatura regolata non è stata ancora raggiunta.

4 Pulsante Alarm

Serve per disinserire l'allarme acustico temperatura e porta.

L'allarme acustico porta si attiva se la porta dell'apparecchio è aperta per oltre un minuto.

L'allarme acustico temperatura si attiva quando la temperatura nel congelatore aumenta troppo.

Gli alimenti congelati sono in pericolo quando anche la spia 5 lampeggia.

Senza pericolo per gli alimenti congelati, l'allarme acustico può attivarsi nei seguenti casi:

- alla messa in funzione dell'apparecchio.

- Introduzione di grandi quantità di alimenti freschi.
- La porta del congelatore è rimasta aperta troppo a lungo.

5 Spia Alarm

Contemporaneamente viene emesso un segnale acustico.

a) Spia **accesa**

Per disattivare il segnale acustico, premere il pulsante di allarme 4. La spia si spegne quando il congelatore raggiunge la sua temperatura di servizio.

b) Spia **lampeggiante**

Gli alimenti congelati sono in pericolo, nel congelatore la temperatura è oppure è stata in precedenza troppo alta.

Premendo il pulsante di allarme 4 si disattivano l'intermittenza della spia ed il segnale acustico. Ora l'indicatore è di nuovo pronto per il funzionamento. Controllare dall'odore e dall'aspetto se gli alimenti surgelati si sono deteriorati.

6 Pulsante «super»

(Superfreezer)

Serve per inserire e disinserire il superfreezer.

Accendere il superfreezer prima dell'introduzione di grandi quantità d'alimenti freschi (oltre 2 kg).

In generale bastano 4–6 ore. Per sfruttare la massima possibilità di congelamento, accendere il superfreezer già 24 ore prima.

Dopo ca. 2½ giorni, avviene di nuovo automaticamente la commutazione alla temperatura regolata prima del superfreezer.

Considerare la temperatura ambiente e la ventilazione

La classe climatica è indicata sulla targhetta d'identificazione. Essa indica entro quali limiti di temperatura ambiente l'apparecchio può essere usato. La targhetta d'identificazione si trova a sinistra in basso nell'apparecchio.

Classe climatica	Temperatura ambiente ammessa
SN	da +10 °C a 32 °C
N	da +16 °C a 32 °C
ST	da +18 °C a 38 °C
T	da +18 °C a 43 °C

Ventilazione

Figura 3

L'aria sulla parete posteriore dell'apparecchio si riscalda. L'aria riscaldata deve poter defluire liberamente. Altrimenti il frigorifero deve lavorare più a lungo. Ciò aumenta il consumo di energia elettrica.

Perciò: evitare assolutamente di coprire o di ostruire le aperture di afflusso e deflusso dell'aria!

Collegare l'apparecchio

Dopo l'installazione dell'apparecchio, attendere almeno ½ ora prima di metterlo in funzione. Durante il trasporto può accadere che l'olio contenuto nel compressore penetri nel sistema di raffreddamento.

Prima di usare l'apparecchio la prima volta, pulire il vano interno dell'apparecchio (vedi «Pulizia»).

La presa dovrebbe essere liberamente accessibile. Collegare l'apparecchio a corrente alternata a 220–240 V/50 Hz, tramite una presa installata a norma. La presa deve essere protetta con dispositivo di sicurezza di 10-A o superiore.

Per gli apparecchi destinati all'uso in paesi non europei, è necessario verificare sulla targhetta d'identificazione se la tensione ed il tipo di corrente indicati corrispondono ai valori della rete elettrica locale. La targhetta d'identificazione si trova in basso a sinistra nell'apparecchio. L'eventuale sostituzione del cavo d'alimentazione deve essere eseguita solo da un tecnico specializzato.

⚠ Pericolo!

Evitare tassativamente l'allacciamento dell'apparecchio a «prese risparmio energetico» elettroniche e ad invertitori, che convertono la corrente continua in corrente alternata a 230 V (per es. impianti d'energia solare, reti elettriche navali).

Accendere l'apparecchio

Premere il pulsante **figura 2/1**. La Spia temperatura $-18\text{ }^{\circ}\text{C}$ lampeggia. L'indicatore 5 «alarm»/«~~5~~» è acceso. L'apparecchio comincia a raffreddare.

Regolare la temperatura

La temperatura del vano congelatore è regolata in fabbrica a $-18\text{ }^{\circ}\text{C}$.

I valori di regolazione possono essere cambiati; vedi descrizione del pannello comandi: **Figura 2/2** Pulsante regolazione temperatura.

Consigliamo una regolazione di $-18\text{ }^{\circ}\text{C}$.

Istruzioni per il funzionamento

- Quando il congelatore ha raggiunto la sua temperatura di lavoro, la spia «Alarm» 5 si spegne.
- Il lato anteriore dell'apparecchio è in parte leggermente riscaldato, questo impedisce la formazione di condensa nella zona della guarnizione della porta.
- Se dopo la chiusura del congelatore, la porta dovesse resistere ad una nuova immediata apertura, è necessario attendere due o tre minuti, finché non si compensa la depressione formatasi nell'interno.
- Il sistema Nofrost completamente automatico non consente la formazione di ghiaccio nel congelatore rendendo superfluo qualsiasi sbrinamento.

Attrezzatura

non per tutti i modelli

Cassetto grande

Figura 1/10

Per congelare e conservare alimenti voluminosi, per es. tacchini, anatre ed oche.

Calendario di congelamento

Figura 4/A

I numeri accanto ai simboli indicano in mesi la durata di conservazione ammessa per il prodotto congelato. Per i prodotti surgelati, distribuiti nel commercio, si deve osservare la data di produzione o la data di scadenza.

Accumulatori del freddo

Figura 4/B

L'accumulatore del freddo ritarda il riscaldamento degli alimenti conservati in caso d'interruzione dell'energia elettrica o di guasto. Il periodo di conservazione più lungo si raggiunge in tal caso disponendo l'accumulatore nello scomparto superiore, direttamente sugli alimenti.

Per risparmiare spazio, l'accumulatore può essere conservato nello scomparto della porta.

L'accumulatore del freddo può essere estratto anche per raffreddare temporaneamente alimenti, per es. in una borsa frigo.

Vaschette di congelamento – Divisori

Figura 5

Per una migliore distribuzione e una maggiore visibilità del congelatore.

Produrre cubetti di ghiaccio

Figura 6

Riempire la vaschetta del ghiaccio per $\frac{3}{4}$ con acqua e deporla sul fondo del vano congelatore. Staccare la vaschetta del ghiaccio attaccata solo con un oggetto non acuminato (manico di un cucchiaino).

Per staccare i cubetti di ghiaccio, mettere la vaschetta brevemente sotto acqua corrente, oppure torcerla leggermente.

Congelare e conservare alimenti surgelati

Acquisto di alimenti surgelati

La confezione non deve essere danneggiata.

Fare attenzione alla data di scadenza.

La temperatura nel contenitore di vendita deve essere -18 °C o più bassa.

Trasportare gli alimenti surgelati possibilmente in una borsa termica e metterli subito nel vano congelatore.

Conservazione degli alimenti congelati

- Per la corretta circolazione dell'aria all'interno dell'apparecchio, è importante spingere fino in fondo i cassetti per i prodotti congelati.
- Per sistemare molti alimenti, si possono estrarre dall'apparecchio tutti i cassetti, tranne l'ultimo in basso, ed accatastare gli alimenti direttamente sulle griglie di congelamento. Lo sportello superiore deve rimanere nell'apparecchio. Non coprire con alimenti congelati le fessure di ventilazione nella parete posteriore. Per rimuovere i cassetti, tirarli fino all'arresto, sollevarli avanti ed estrarli. **Figura 7**

Congelamento di alimenti freschi

Congelare in proprio alimenti

Per congelare alimenti in proprio, utilizzare solo prodotti freschi e integri.

Sono adatti per il congelamento:

carni ed insaccati di carne, pollame e selvaggina, pesce, verdura, erbe aromatiche, frutta, prodotti da forno, pizza, cibi pronti, resti di alimenti, rosso e bianco d'uovo.

Non sono adatti per il congelamento:

uova intere nella buccia, panna acida e maionese, insalate in foglia, ravanelli, rafani e cipolle.

Scottare verdura e frutta

Per conservare colore, gusto, aroma e vitamina «C», scottare la verdura e la frutta prima del congelamento.

Per la scottatura immergere verdura e frutta per breve tempo in acqua bollente.

In libreria sono in vendita pubblicazioni sul congelamento, nelle quali si descrive anche il procedimento di scottatura.

Sistemare gli alimenti

Congelare grandi quantità di alimenti preferibilmente negli scomparti superiori, qui essi vengono congelati molto rapidamente e perciò anche salvaguardandone le proprietà. Deporre gli alimenti sparsi sulla superficie delle griglie di congelamento o nei cassetto per surgelati.

Gli alimenti già congelati non devono entrare in contatto con gli alimenti da congelare. Spostare gli eventuali alimenti surgelati nei cassetti.

Quando si congelano alimenti freschi, la temperatura nel congelatore può aumentare al punto che il display temperatura **figura 2/3** lampeggia e la spia «allarme» **figura 2/5** si accende. Ma ciò non significa alcun pericolo per gli alimenti già congelati.

Massimo 24 ore dopo la temperatura regolata è di nuovo raggiunta.

Confezionare alimenti

Confezionare i prodotti in porzioni adatte al fabbisogno domestico. Dividere la verdura e frutta in porzioni non superiori a 1 kg, e la carne fino a max. 2,5 kg.

Le porzioni più piccole gelano completamente in minor tempo, la qualità resta così meglio conservata nello scongelamento e nella preparazione.

Affinché il gusto possa conservarsi, e per evitare che gli alimenti possano essiccarsi, chiuderli in confezioni ermetiche.

Sono idonei per confezionare:

Fogli in plastica, fogli tubolari di polietilene, fogli di alluminio e contenitori per surgelati. Trovate questi prodotti presso i fornitori specializzati.

Non sono idonei:

Carta da forno, carta pergamena, cellofan, sacchetti per rifiuti e sacchetti per la spesa usati.

Introdurre gli alimenti nella confezione, espellere completamente l'aria e chiudere ermeticamente la confezione.

Per sigillare le confezioni sono idonei:

Anelli di gomma, clip di plastica, fili per legare, nastri adesivi resistenti al freddo o simili. I sacchetti ed i fogli tubolari di polietilene possono essere saldati con un saldatore per fogli di plastica.

Prima d'introdurre le porzioni nel vano congelatore, scrivere sulle confezioni il contenuto e la data di congelamento.

Lasciare raffreddare a temperatura ambiente gli alimenti e le bevande caldi, prima d'introdurli nel vano congelatore.

Superfreezer

Se nel vano congelatore sono già conservati alimenti, qualche ora prima d'introdurre prodotti freschi si deve inserire il «superfreezer».

In generale sono sufficienti 4–6 ore. Se è necessario sfruttare la massima potenza di congelamento, sono necessarie 24 ore. Le minori quantità di alimenti (fino a 2 kg) si possono congelare senza superfreezer. Per inserire il superfreezer premere semplicemente il pulsante superfreezer, **figura 2/6**.

Max. potenza di congelamento

Gli alimenti devono congelarsi al più presto possibile anche nel loro interno. Solo così si conservano le vitamine, il potere nutritivo, l'aspetto ed il gusto. Perciò non si deve superare la capacità massima di congelamento dell'apparecchio.

Possibilità di congelamento

Indicazioni sulla max. possibilità di congelamento in 24 ore sono riportate sulla targhetta d'identificazione.

Volume utile

I dati del volume utile sono indicati sulla targhetta d'identificazione dell'apparecchio.

Scongelamento di alimenti congelati

Secondo il tipo e la destinazione, scegliere tra le possibilità seguenti:

- a temperatura ambiente,
- in frigorifero,
- nel forno elettrico, con/senza ventilatore ad aria calda,
- nel forno a microonde.

Avvertenza

Non congelare di nuovo gli alimenti semiscongelati o scongelati. Questi possono essere ricongelati solo dopo essere stati lavorati in una pietanza pronta (cotta o arrostita).

In tal caso non utilizzare più la durata massima di conservazione.

Spegnere l'apparecchio

Premere il pulsante **figura 2/1**. La spia temperatura **figura 2/3** si spegne, con ciò sono spenti il raffreddamento e l'illuminazione.

Mettere l'apparecchio fuori servizio

Se l'apparecchio resta inutilizzato per un lungo periodo:

1. Estrarre la spina di alimentazione
2. Pulire l'apparecchio
3. Lasciare aperta la porta dell'apparecchio.

Pulire l'apparecchio

- Estrarre la spina di alimentazione o disinserire il dispositivo di sicurezza.
- Estrarre gli alimenti surgelati e deporli in un luogo freddo. Deporre gli accumulatori del freddo (se disponibili) sugli alimenti.
- Lavare l'apparecchio con acqua tiepida e poco detersivo.

Attenzione

Pulire la guarnizione della porta solo con acqua pulita ed asciugarla con cura.

L'acqua di pulizia non deve penetrare nel pannello comandi.

Non utilizzare prodotti per la pulizia e solventi contenenti sabbia o acidi.

Risparmiare energia

- Installare l'apparecchio in un ambiente asciutto ventilabile; non esporlo direttamente al sole o vicino ad una fonte di calore (per es. calorifero, stufa). Altrimenti usare un pannello isolante.
- Lasciare raffreddare fuori dell'apparecchio gli alimenti e le bevande caldi.
- Per scongelare i surgelati, metterli nel frigorifero. Si utilizza così il freddo dell'alimento congelato per raffreddare gli alimenti nel frigorifero.
- Aprire la porta dell'apparecchio il tempo più breve possibile.
- Per evitare un maggiore consumo di energia elettrica, la parte posteriore dell'apparecchio dovrebbe essere pulita ogni tanto con un aspirapolvere o con un pennello.

- Mantenere la necessaria distanza di 60 mm dalla parete posteriore. Così l'aria riscaldata può passare liberamente.

Rumori di funzionamento

Rumori normali

Ronzio – refrigeratore in funzione.

Ribollire, fruscio o gorgoglio – il refrigerante scorre attraverso i tubi.

Scatto – inserimento e disinserimento del motore.

Rumori facili da eliminare

L'apparecchio non è livellato

Si prega di livellare l'apparecchio per mezzo di una livella a bolla d'aria. Utilizzare a tal fine i piedini a vite oppure inserire spessori sotto i piedini.

L'apparecchio «tocca»

Allontanare l'apparecchio dai mobili o apparecchi con i quali è in contatto.

Cassetti, cesti o ripiani vibrano o sono incastrati

Si prega di controllare le parti estraibili ed eventualmente di inserirle di nuovo.

Contenitori si toccano

Allontanare un poco le bottiglie e contenitori che si toccano.

Eliminare da soli piccoli guasti

Prima di rivolgersi al servizio assistenza clienti: si prega di verificare se è possibile eliminare autonomamente il malfunzionamento, con l'aiuto delle avvertenze seguenti. Infatti in caso d'intervento del servizio assistenza clienti viene comunque addebitato l'intero diritto fisso di chiamata del tecnico, anche durante il periodo di garanzia.

Guasto	Causa possibile	Rimedio
La temperatura si discosta notevolmente dalle impostazioni iniziali.		<p>In alcuni casi basta spegnere l'apparecchio per 5 minuti.</p> <p>Se la temperatura è troppo alta, controllare dopo qualche ora se vi è stata una normalizzazione della temperatura.</p> <p>Se la temperatura è troppo bassa, ricontrollare la temperatura il giorno seguente.</p>
Tutte le spie spente	<p>Interruzione dell'energia elettrica!</p> <ul style="list-style-type: none"> • L'interruttore di sicurezza è scattato. • La spina d'alimentazione non è inserita correttamente. 	Controllare se vi è energia elettrica, il dispositivo di sicurezza deve essere inserito.
La spia allarme figura 2/5 è accesa, emissione del segnale acustico	<p>Guasto – nel congelatore la temperatura è troppo alta!</p> <ul style="list-style-type: none"> • Le aperture di afflusso e deflusso dell'aria sono ostruite. • Porta del congelatore aperta. • Sono stati conservati troppi alimenti freschi da congelare in una sola volta. <p>Eliminato il guasto, la spia di controllo si spegne dopo qualche tempo.</p>	<p>Per disattivare il segnale acustico, premere il pulsante di allarme</p> <p>Provvedere al corretto afflusso e deflusso dell'aria.</p> <p>Chiudere la porta.</p> <p>Non superare la possibilità di congelamento massima.</p>

Guasto	Causa possibile	Rimedio
<p>La spia Alarm figura 2/5 lampeggia, emissione del segnale acustico di allarme</p>	<p>Guasto – nel congelatore la temperatura è troppo alta! Pericolo per gli alimenti surgelati!</p> <ul style="list-style-type: none"> • Porta del congelatore aperta. • Le aperture di afflusso e deflusso dell'aria sono ostruite. • Sono stati conservati troppi alimenti freschi da congelare in una sola volta. 	<p>Premendo il pulsante Alarm 4, si disattivano l'intermittenza della spia ed il segnale acustico.</p> <p>Chiudere la porta.</p> <p>Provvedere al corretto afflusso e deflusso dell'aria.</p> <p>Non superare la possibilità di congelamento massima.</p> <p>Se il gusto, l'odore e l'aspetto sono invariati, gli alimenti possono essere di nuovo congelati dopo la preparazione mediante cottura o arrosto.</p> <p>Non utilizzare più interamente la durata max. di conservazione.</p>
<p>L'evaporatore (generatore del freddo) nel sistema Nofrost è talmente ricoperto di ghiaccio, che non può più essere sbrinato automaticamente.</p>	<p>La porta del congelatore è stata aperta per lungo tempo.</p>	<p>Per sbrinare l'evaporatore, estrarre i prodotti congelati dai cestì e conservarli ben isolati in un posto fresco. Spegnerò l'apparecchio ed allontanarlo dal muro.</p> <p>Dopo ca. 20 min. l'acqua di sbrinamento comincia a gocciolare nella vaschetta di evaporazione (sul lato posteriore dell'apparecchio, vedi figura 8). Per evitare in questo caso che l'acqua trabocchi dalla vaschetta d'evaporazione, assorbire più volte l'acqua di sbrinamento con una spugna.</p> <p>Quando nella vaschetta d'evaporazione non scorre più acqua di sbrinamento, l'evaporatore è sbrinato. Pulire il vano interno. Rimettere l'apparecchio in funzione.</p>

Servizio assistenza clienti

Trovate un servizio assistenza clienti non lontano da voi nell'elenco telefonico oppure nell'elenco del servizio assistenza clienti. Indicate al servizio assistenza clienti la sigla del prodotto (E-Nr.) ed il numero di fabbricazione (FD-Nr.) del vostro apparecchio.

Trovate questi due dati nella targhetta d'identificazione **figura 9**.

Indicando la sigla del prodotto ed il numero di fabbricazione contribuite ad evitare interventi inutili. Risparmiate così le spese relative.

Aanwijzingen over de afvoer

Afvoeren van de verpakking van uw nieuwe apparaat

De verpakking beschermt uw apparaat tegen transportschade. De gebruikte materialen zijn onschadelijk voor het milieu en kunnen opnieuw worden gebruikt. Help daarom mee en zorg dat de verpakking milieuvriendelijk wordt afgevoerd.

U kunt bij uw leverancier of bij de reinigingsdienst in uw gemeente informeren hoe u uw oude apparaat en het verpakkingsmateriaal van het nieuwe apparaat kunt (laten) afvoeren voor een milieuvriendelijke verwerking.

Afvoer van het oude apparaat

Oude apparaten zijn geen waardeloos afval! Door een milieuvriendelijke afvoer kunnen waardevolle grondstoffen worden teruggewonnen.

 Dit apparaat is gekenmerkt in overeenstemming met de Europese richtlijn 2002/96/EG betreffende afgedankte elektrische en elektronische apparatuur (waste electrical and electronic equipment - WEEE). De richtlijn geeft het kader aan voor de in de EU geldige terugneming en verwerking van oude apparaten.

Waarschuwing

Bij afgedankte apparaten

1. Stekker uit het stopcontact trekken.
2. Aansluitkabel doorknippen en samen met de stekker verwijderen;

Koelapparaten bevatten koelmiddel en in de isolatie gas, die zorgvuldig moeten worden afgevoerd. Met het oog op een doelmatige en milieuvriendelijke afvoer mogen de leidingen van het koelcircuit tot het moment van transport niet beschadigd worden.

Veiligheidsbepalingen en waarschuwingen

Voordat u het apparaat in gebruik neemt

Lees de gebruiksaanwijzing en het installatievoorschrift nauwkeurig door. U vindt daarin belangrijke informatie over plaatsing, gebruik en onderhoud van het apparaat.

Bewaar de gebruiksaanwijzing en het montagevoorschrift voor later gebruik of voor een eventuele latere bezitter.

Technische veiligheid

- Het apparaat bevat een geringe hoeveelheid van het milieuvriendelijke maar brandbare koelmiddel R600a. Let erop dat de leidingen van het koelcircuit bij het transport of de installatie niet beschadigd worden. Koelmiddel dat naar buiten spuit kan vlam vatten of tot oogletsel leiden.

Bij beschadiging

- Open vuur of andere ontstekingsbronnen uit de buurt van het apparaat houden;
- Ruimte gedurende een paar minuten goed luchten;
- stekker uit het stopcontact trekken;
- Contact opnemen met de Servicedienst.

Hoe meer koelmiddel het apparaat bevat, des te groter moet de ruimte zijn waarin het apparaat wordt opgesteld. In een te kleine ruimte kan bij een lek een ontvlambaar mengsel van gas en lucht ontstaan.

Per 8 g koelmiddel moet de ruimte minimaal 1 m³ groot zijn. De hoeveelheid koelmiddel in uw apparaat vindt u op het typeplaatje aan de binnenkant van het apparaat.

- Het vervangen van de elektrische kabel en andere reparaties mogen alleen door de Servicedienst worden uitgevoerd. Onvakkundige installatie en reparaties kunnen groot gevaar opleveren voor de bezitter.

Bij het gebruik

- Nooit elektrische apparaten in het apparaat gebruiken (bijv. verwarmingsapparaten, elektrische ijsbereider etc.).

Kans op explosie!

- Het apparaat nooit met een stoomreiniger ontdooien of schoonmaken! De hete stoom kan in de elektrische onderdelen terechtkomen en kortsluiting veroorzaken.

Kans op een elektrische schok!

- Gebruik geen puntige of scherpe voorwerpen om een laag ijs of rijp te verwijderen. Hierdoor kunt u de koelleidingen beschadigen. Koelmiddel dat naar buiten spuit kan vlam vatten of tot oogletsel leiden.

- Geen producten met brandbare drijfgassen (bijv. spuitbussen) en geen explosieve stoffen in het apparaat opslaan.

Gevaar voor explosie!

- Plint, uittrekbare manden of laden, deuren etc. niet als opstapje gebruiken of om op te leunen.
- Om te ontdooien of schoon te maken: stekker uit het stopcontact trekken resp. de zekering uitschakelen of losdraaien. Altijd aan de stekker trekken, nooit aan de aansluitkabel.
- Dranken met een hoog alcoholpercentage altijd goed afgesloten en staand bewaren.
- Zorg dat de kunststof delen en de deurafdichting niet met olie of vet in aanraking komen. Ze kunnen poreus worden.
- De be- en ontluchtingsopeningen van het apparaat nooit afdekken.
- Flessen en blikjes met vloeistoffen – vooral koolzuurhoudende dranken – niet in de diepvriesruimte opslaan. De flessen en blikjes kunnen springen!
- Diepvrieswaren nadat u ze uit de diepvriesruimte hebt gehaald, nooit onmiddellijk in de mond nemen. **Kans op verbranding!**
- Langdurig contact van de handen met de diepvrieswaren, ijs of de leidingen van de verdampers enz. vermijden. **Kans op verbranding!**

Kinderen in het huishouden

- Verpakkingsmateriaal en onderdelen ervan zijn geen speelgoed voor kinderen. Verstikkingsgevaar door opvouwbare kartonnen dozen en folie!
- Het apparaat is geen speelgoed voor kinderen!
- Bij een apparaat met deurslot: sleutel buiten het bereik van kinderen bewaren!

Algemene bepalingen

Het apparaat is geschikt

- voor het invriezen van levensmiddelen,
- voor het bereiden van ijs.

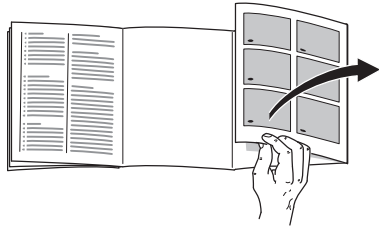
Het apparaat is bestemd voor huishoudelijk gebruik.

Het apparaat is ontstoord volgens EU-richtlijn 89/336/EEC.

Het koelcircuit is op dichtheid gecontroleerd.

Dit apparaat voldoet aan de veiligheidsbepalingen voor elektrische apparaten (EN 60335/2/24).

Kennismaking met het apparaat



De laatste bladzijde met de afbeeldingen uitklappen. Deze gebruiksaanwijzing is op meer dan één type van toepassing.

Kleine afwijkingen in de afbeeldingen zijn mogelijk.

Afb. 1

(*niet bij alle modellen)

- 1-6 Bedieningspaneel
- 7 Nofrost-systeem
- 8 Klep van het vriesvak
- 9 Vriesrooster
- 10 Diepvrieslade (groot)
- 11 Diepvrieslade (klein)
- 12 Sokkelafdichting
- 13 Schroefvoetjes
- 14 Koude-accu's*
- 15 Diepvrieskalender

Bedieningspaneel

Afb. 2

1 Toets Aan/Uit

Door het knippen van een van de temperatuurlampjes **afb. 2/3** wordt aangegeven dat het apparaat in werking is.

2 Insteltoets voor de temperatuur

De temperatuur in de diepvriesruimte kan van -16 °C tot -32 °C worden ingesteld.

De toets net zo vaak indrukken tot het gewenste temperatuurindicatielampje brandt.

3 Temperatuurlampjes

De cijfers bij de temperatuurindicatielampjes komen overeen met de temperaturen in °C in de diepvriesruimte.

Het brandende lampje geeft de ingestelde temperatuur aan.

Het lampje knippert zolang de ingestelde temperatuur nog niet is bereikt.

4 Alarm-toets

Om het temperatuur-alarmsignaal en het deur-alarmsignaal uit te schakelen.

Het deur-alarmsignaal wordt automatisch ingeschakeld als de deur van het apparaat langer dan een minuut openstaat.

Het temperatuur-alarmsignaal wordt automatisch ingeschakeld als het in de diepvriesruimte te warm is.

De diepvrieswaren kunnen ontdooien als bovendien indicatie 5 knippert.

Zonder gevaar voor de diepvrieswaren kan het alarmsignaal te horen zijn:

- bij het in gebruik nemen van het apparaat.
- Bij het inladen van grote hoeveelheden verse levensmiddelen.
- Als de deur van de diepvriesruimte te lang openstaat.

5 Indicatie alarm

Tegelijkertijd is een alarmsignaal te horen.

a) De indicatie **brandt**

Door de alarmtoets 4 in te drukken gaat het alarmsignaal uit. De indicatie gaat uit als in de diepvriesruimte de bedrijfstemperatuur bereikt is.

b) De **indicatie knippert**

De diepvrieswaren kunnen ontdooien als het in de diepvriesruimte te warm is of was.

Door de alarmtoets 4 in te drukken houdt de indicatie op met knippen en gaat het alarmsignaal uit.

De indicatie kan hierna opnieuw in werking treden. De diepvrieswaren op geur en uiterlijk controleren of ze nog te consumeren zijn.

6 “super”-toets

(Supervriezen)

Om het supervriessysteem in en uit te schakelen.

Vóór het inladen van grote hoeveelheden verse levensmiddelen (meer dan 2 kg) het supervriessysteem inschakelen.

Doorgaans is 4–6 uur van tevoren voldoende. Wilt u de invriescapaciteit ten volle benutten, dan moet het supervriessysteem al 24 uur tevoren worden ingeschakeld.

Na ca. 2½ dagen schakelt het apparaat automatisch om naar de vóór het supervriezen ingestelde temperatuur.

Apparaat aansluiten

Na het opstellen van het apparaat dient men minstens ½ uur te wachten alvorens het in gebruik te nemen. Tijdens het transport kan het gebeuren dat de olie van de compressor in het koelsysteem terecht komt.

Voordat u het apparaat voor het eerst in gebruik neemt de binnenkant van het apparaat schoonmaken (zie Schoonmaken).

Het stopcontact moet gemakkelijk te bereiken zijn. Het apparaat uitsluitend via een volgens de voorschriften aangebracht, randgeaard stopcontact met een zekering van 10 ampère of meer, op 220–240 V/50 Hz wisselstroom aansluiten. Het stopcontact moet zijn beveiligd met een zekering van 10 A of meer.

Bij apparaten die in niet Europese landen worden gebruikt op het typeplaatje controleren of de aansluitspanning en de stroomsoort overeenkomen met de waarden van uw elektriciteitsnet. Het typeplaatje bevindt zich links onderaan in het apparaat. Een eventueel noodzakelijke vervanging van de aansluitkabel mag alleen door een vakkundig monteur worden uitgevoerd.

Waarschuwing!

Het apparaat mag nooit worden aangesloten op elektronische energiebesparende stekkers of op omvormers die gelijkstroom omzetten in 230 V wisselstroom (bijv. installaties voor zonneënergie of netwerken voor schepen).

Let op omgevingstemperatuur en beluchting

De klimaatklasse staat aangegeven op het typeplaatje. Hiermee wordt aangegeven bij welke omgevingstemperatuur het apparaat gebruikt kan worden. Het typeplaatje bevindt zich links onderaan in het apparaat.

klimaatklasse	toelaatbare omgevingstemperatuur
SN	+10 °C tot 32 °C
N	+16 °C tot 32 °C
ST	+18 °C tot 38 °C
T	+18 °C tot 43 °C

Beluchting

Afb. 3

De lucht aan de achterwand van het apparaat wordt verwarmd. De verwarmde lucht moet ongehinderd afgevoerd kunnen worden. Anders moet de koelmachine meer presteren waardoor het energieverbruik toeneemt. De be- en ontluchtingsopeningen mogen dan ook nooit worden afgedekt!

Inschakelen van het apparaat

Toets **afb 2/1** indrukken. Het Temperatuurlampjes -18°C knippert. De indicatie 5 "alarm"/"74" brandt. Het apparaat begint te koelen.

Instellen van de temperatuur

Het apparaat is in de fabriek op een temperatuur van -18°C in de diepvriesruimte ingesteld.

De instelwaarden kunnen veranderd worden, zie de beschrijving bij het bedieningspaneel: **Afb. 2/2** insteltoets voor de temperatuur.

Wij raden een instelling van -18°C .

Aanwijzingen bij het gebruik

- Als de temperatuur in de diepvriesruimte de bedrijfstemperatuur heeft bereikt, gaat indicatie 5 "Alarm" uit.
- De voorzijde van het apparaat achter de deur wordt gedeeltelijk licht verwarmd waardoor de vorming van condenswater in de buurt van de deurafdichting wordt voorkomen.
- Als de deur van de diepvriesruimte na het sluiten niet meteen weer geopend kan worden: twee tot drie minuten wachten tot de ontstane onderdruk is opgeheven.
- Door het volledig automatische Nofrost-systeem blijft de vriesruimte ijsvrij. Ontdooien is overbodig.

Uitvoering

niet bij alle modellen

Grote diepvrieslade

afb. 1/10

Voor het invriezen en opslaan van grote diepvrieswaren zoals kalkoen, eend en gans.

Diepvrieskalender

Afb. 4/A

De cijfers bij de symbolen geven de toelaatbare bewaartijd van de diepvrieswaren in maanden aan. Bij kant en klaar gekochte diepvriesproducten moet u altijd letten op de verpakkingsdatum of op de houdbaarheidsdatum.

Koude-accu

Afb. 4/B

De koude-accu vertraagt bij het uitvallen van de stroom of bij een storing het verwarmen van de opgeslagen diepvrieswaren. De langste bewaartijd wordt bereikt als u de accu direct op de levensmiddelen in het bovenste vak legt.

Om ruimte te besparen kan de accu in het vak in de deur bewaard worden.

De koude-accu kan ook voor het tijdelijk koelhouden van levensmiddelen (bijv. in een koeltas) eruit genomen worden.

Scheidingsplaat diepvriesladen

Afb. 5

Voor een overzicht en een betere verdeling van de diepvrieswaren.

Ijsblokjes maken

Afb. 6

Het ijsbakje voor $\frac{3}{4}$ met water vullen en op de bodem van de vriesvak zetten. Het vastgevroren ijsbakje alleen met een bot voorwerp losmaken (lepelsteel).

Om de ijsblokjes uit het ijsbakje te halen: het bakje kort onder stromend water houden of iets verbuigen.

Invriezen en opslaan van diepvrieswaren

Inkopen van diepvriesproducten

De verpakking mag niet beschadigd zijn.

Controleer de houdbaarheidsdatum.

In de winkel moet de temperatuur in de diepvrieskist -18 °C of kouder zijn.

De diepvriesproducten liefst in een koeltas vervoeren en snel in de diepvriesruimte leggen.

Diepvrieswaren opslaan

- Belangrijk voor een optimale luchtcirculatie in de diepvriesruimte: de diepvriesladen tot de aanslag erin schuiven.
- Als er zeer veel levensmiddelen moeten worden ondergebracht, dan kan men alle diepvriesladen, behalve de onderste, uit het apparaat halen en de levensmiddelen direct op de vriesroosters stapelen.

De bovenste klep moet altijd in het apparaat blijven. De ventilatiesleuf aan de achterwand niet met diepvrieswaren afdekken! Om de diepvriesladen eruit te halen: de laden tot aan de aanslag uittrekken, aan de voorkant iets optillen en eruit halen. **Afb. 7**

Verse levensmiddelen invriezen

Levensmiddelen zelf invriezen

Als u zelf levensmiddelen wilt invriezen, gebruik dan alleen verse levensmiddelen.

Geschikt om in te vriezen:

vlees en worst, gevogelte en wild, vis, groente, kruiden, fruit, brood en gebak, pizza, klaargemaakte gerechten, kliekjes, eierdooiers en eiwit.

Niet geschikt om in te vriezen:

eieren met schaal, zure room en mayonaise, kropsla, radijsjes, rammenas en rettich, uien.

Blancheren van groente en fruit:

groente en fruit moeten vóór het invriezen geblancheerd worden om te voorkomen dat kleur, smaak, aroma en vitamine "C" verloren gaan.

Bij het blancheren wordt de groente of het fruit kort in kokend water gedompeld.

In de boekhandel zijn boeken over invriezen verkrijgbaar, waarin ook blancheren wordt beschreven.

Levensmiddelen inruimen

Grotere hoeveelheden levensmiddelen bij voorkeur in de bovenste vakken invriezen. Ze worden daar bijzonder snel en voorzichtig ingevroren. De levensmiddelen naast elkaar op de vriesroosters resp. in de diepvriesladen leggen. De vers in te vriezen levensmiddelen mogen niet met de al ingevroren levensmiddelen in aanraking komen. Eventueel de door en door bevroren levensmiddelen in de diepvriesladen omstapelen.

Als er verse levensmiddelen worden ingevroren, dan kan de temperatuur in de diepvriesruimte zodanig stijgen dat de temperatuurindicatie **afb. 2/3** knippert en de indicatie „alarm” **afb. 2/5** brandt. Dit betekent geen gevaar voor de al ingevroren levensmiddelen. Na maximaal 24 uur wordt de ingestelde temperatuur weer bereikt.

Verpakken van levensmiddelen

De levensmiddelen in porties geschikt voor uw huishouden verpakken. Groente en fruit in porties niet zwaarder dan 1 kg, vlees in porties van maximaal 2,5 kg. Kleinere porties zijn sneller ingevroren waardoor de kwaliteit bij het ontdooien en bereiden het beste behouden blijft.

De levensmiddelen luchtdicht verpakken zodat ze niet uitdrogen of hun smaak verliezen.

Voor verpakking geschikt:

Kunststof-, polyetheen-, aluminiumfolie en diepvriesdozen. Deze producten zijn in de handel verkrijgbaar.

Ongeschikt zijn:

Pakpapier, vetvrij papier, cellofaan, vuilniszakken en gebruikte boodschappentasjes.

De levensmiddelen goed verpakken, zoveel mogelijk lucht eruit persen en het geheel hermetisch sluiten.

Als sluiting geschikt:

Elastiekjes, clips van kunststof, touwtjes, koudebestendig plakband e.d. Zakjes en folie van polyetheen kunnen met een folie-lasapparaat worden worden dichtgelast.

Vermeld op de pakjes inhoud en datum voordat u ze in de diepvriesruimte legt.

Warme dranken en gerechten vóór het inladen in de diepvriesruimte op kamertemperatuur laten afkoelen.

Supervriezen

Als er al levensmiddelen in de diepvriesruimte liggen, dan moet een paar uur vóór het inladen van verse levensmiddelen het „supervriessysteem” worden ingeschakeld.

In het algemeen is 4 tot 6 uur voldoende. Wilt u de maximale invriescapaciteit benutten, dan is 24 uur noodzakelijk. Kleinere hoeveelheden levensmiddelen (max. 2 kg) kunnen zonder supervriezen worden ingevroren. Om het supervriessysteem in te schakelen: gewoon de supervriestoets **afb. 2/6** indrukken.

Maximale invriescapaciteit

De levensmiddelen moeten zo snel mogelijk door en door worden ingevroren. Alleen zo blijven vitamines, voedingswaarde, kleur en smaak behouden. Daarom mag de maximale invriescapaciteit van uw apparaat niet overschreden worden.

Invriescapaciteit

Gegevens over de maximale invriescapaciteit binnen 24 uur vindt u op het typeplaatje.

Netto-inhoud

De gegevens over de netto-inhoud vindt u op het typeplaatje in uw apparaat.

Ontdooien van diepvrieswaren

Afhankelijk van soort en bereidingswijze van de levensmiddelen kunt u kiezen uit de volgende mogelijkheden:

- bij omgevingstemperatuur,
- in de koelkast,
- in de elektrische oven, met of zonder heteluchtverwarming,
- in de magnetron.

Attentie!

Half of geheel ontdooide diepvrieswaren niet meer invriezen. Pas nadat ze gekookt of gebraden zijn tot een kant en klaar gerecht kunnen ze opnieuw worden ingevroren.

De maximale bewaartijd van de levensmiddelen niet meer ten volle benutten.

Uitschakelen van het apparaat

Toets **afb. 2/1** indrukken. Het temperatuurlampje **afb. 2/3** gaat uit. Hiermee zijn de koeling en de verlichting uitgeschakeld.

Buiten werking stellen van het apparaat

Als u het apparaat langere tijd niet gebruikt:

1. Stekker uit het stopcontact trekken
2. Het apparaat schoonmaken
3. Deur van het apparaat open laten staan.

Het apparaat schoonmaken

- Stekker uit het stopcontact trekken resp. de zekering uitschakelen of losdraaien.
- Diepvrieswaren eruit halen en op een koele plaats bewaren. De koude-accu (indien meegeleverd) op de levensmiddelen leggen.
- Het apparaat met lauw water met een scheutje afwasmiddel schoonmaken.

Attentie

De deurafdichting alleen met schoon water afnemen en grondig droogwrijven.

Het sop mag niet in het bedieningspaneel terecht komen.

Geen schoonmaakmiddelen gebruiken die zand of zuren c.q. chemische oplosmiddelen bevatten.

Energie besparen

- Het apparaat in een droge, goed te ventileren ruimte plaatsen. Niet direct in de zon of in de buurt van een warmtebron (verwarmingsradiator, fornuis etc.). Anders een isolerende plaat gebruiken.
- Warme gerechten en dranken buiten het apparaat laten afkoelen.
- De diepvrieswaren om te ontdoeien in de koelkast leggen. De koude van de diepvrieswaren benutten om levensmiddelen te koelen.
- Deur van het apparaat zo kort mogelijk openen.

- De achterkant van het apparaat af en toe met met een stofzuiger of borstel reinigen om toename van het energieverbruik te voorkomen.
- Benodigde afstand van 60 mm tot aan de achterwand aanhouden. Daardoor kan de verwarmde lucht ongehinderd wegtrekken.

Bedrijfsgeluiden

Heel normale geluiden

Gebrom – de koelmachine loopt.

Geborrel, geklok of gebruis – het koelmiddel stroomt door de leidingen.

Geklik– de motor schakelt in of uit.

Geluiden die gemakkelijk verholpen kunnen worden

Het apparaat staat niet waterpas

Het apparaat met behulp van een waterpas stellen. Gebruik hiervoor de schroefvoetjes of leg er iets onder.

Het apparaat staat tegen een ander meubel of apparaat

Het apparaat van het meubel of het apparaat ernaast wegschuiven.

Laden, manden of legplateaus wiebelen of klemmen

Controleer de delen die eruit gehaald kunnen worden en zet ze eventueel opnieuw in het apparaat.

Flessen of serviesgoed raken elkaar

De flessen of het serviesgoed los van elkaar zetten.

Kleine storingen zelf verhelpen

Ga, alvorens de Servicedienst in te schakelen, aan de hand van de volgende punten eerst even na of u de storing zelf kunt verhelpen.

Als u om een monteur vraagt, en het blijkt dat hij alleen maar een advies (bijv. over de bediening of het onderhoud van het apparaat) hoeft te geven om de storing te verhelpen, dan moet u, ook in de garantietijd, de volledige kosten van dat bezoek betalen.

Storing	Eventuele oorzaak	Oplossing
De temperatuur wijkt erg af van de instelling.		<p>In sommige gevallen is het voldoende om het apparaat gedurende 5 minuten uit te schakelen.</p> <p>Als de temperatuur te warm is: na enkele uren controleren of de temperatuur de temperatuurinstelling genaderd is.</p> <p>Als de temperatuur te koud is: de volgende dag de temperatuur nogmaals controleren.</p>
Geen enkele indicatie brandt	<p>Stroomuitval!</p> <ul style="list-style-type: none"> • De zekering is doorgeslagen. • De stekker zit niet goed in het stopcontact. 	<p>Controleer of er stroom is. De zekering moet zijn ingeschakeld.</p>
De indicatie Alarm afb. 2/5 knippert , het alarmsignaal is te horen.	<p>Storing – in de diepvriesruimte is het te warm!</p> <ul style="list-style-type: none"> • De be- en ontluuchttingsopeningen zijn afgedekt. • De deur van de diepvriesruimte is open. • Er werden te veel levensmiddelen in één keer ingeladen om in te vriezen. <p>Als de storing is verholpen gaat het controlelampje na een tijdje uit.</p>	<p>Om het alarmsignaal uit te schakelen de alarmtoets indrukken.</p> <p>Afdekking verwijderen.</p> <p>Deur sluiten.</p> <p>Max. invriescapaciteit niet overschrijden.</p>

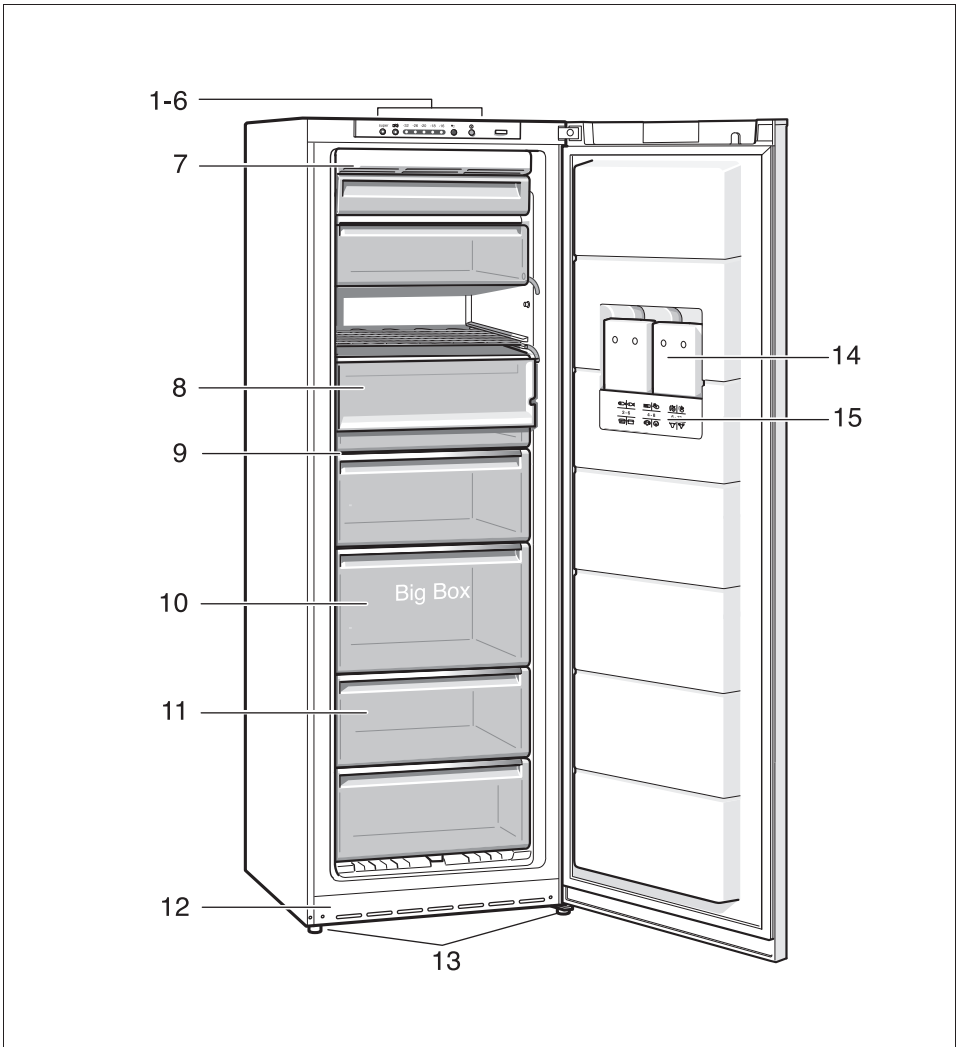
Storing	Eventuele oorzaak	Oplossing
De indicatie alarm afb. 2/5 knippert , het alarmsignaal is te horen.	<p>Storing – in de diepvriesruimte is het te warm! Gevaar voor de diepvrieswaren!</p> <ul style="list-style-type: none"> • De deur van de diepvriesruimte is open. • De be- en ontluchttingsopeningen zijn afgedekt. • Er werden te veel levensmiddelen in één keer ingeladen om in te vriezen. <p>Als de storing is verholpen gaat het controlelampje na een tijdje uit.</p>	<p>Door de Alarm-toets 4 in te drukken houdt de indicatie op met knippen en gaat het alarmsignaal uit.</p> <p>Deur sluiten.</p> <p>Afdekking verwijderen.</p> <p>Max. invriescapaciteit niet overschrijden.</p> <p>Als smaak, geur en uiterlijk onveranderd zijn, dan kunnen de levensmiddelen na koken of braden opnieuw worden ingevroren.</p> <p>De maximale bewaartijd niet meer ten volle benutten.</p>
Er zit zo veel ijs op de verdamper dat het Nofrost-systeem niet meer volautomatisch ontdooien kan.	De deur van de vriesruimte was te lang geopend.	<p>Om de verdamper te ontdooien: diepvrieswaren uit de manden halen en goed geïsoleerd op een koele plaats bewaren. Apparaat uitschakelen en van de wand wegschuiven.</p> <p>Na ca. 20 minuten begint het dooiwater in de dooiwateropvangschaal (aan de achterwand van het apparaat zie afb. 8) te lopen. Om te voorkomen dat in dit geval de dooiwateropvangschaal overloopt: het dooiwater een aantal keren met een spons opnemen.</p> <p>Als er geen dooiwater meer in de opvangschaal loopt, is de verdamper ontdooid. Binnenkant van de diepvriesruimte schoonmaken. Het apparaat weer in werking stellen.</p>

Service dienst

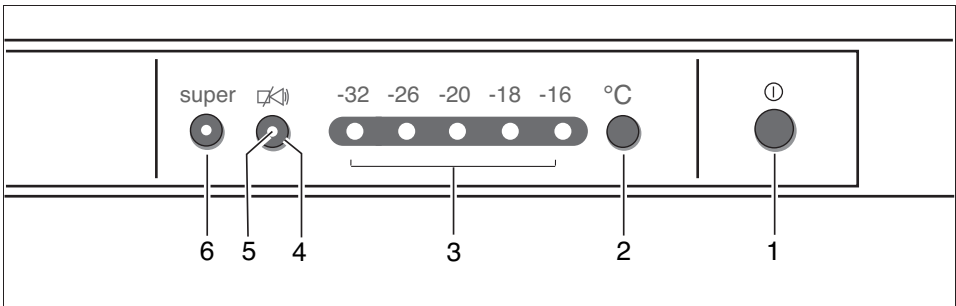
Adres en telefoonnummer van de Service dienst kunt u vinden in het telefoonboek of in de meegeleverde brochure met service-adressen. Geef a.u.b. aan de Service dienst het E-nummer en het FD-nummer van het apparaat op.

U vindt deze gegevens op het typeplaatje **afb. 9**.

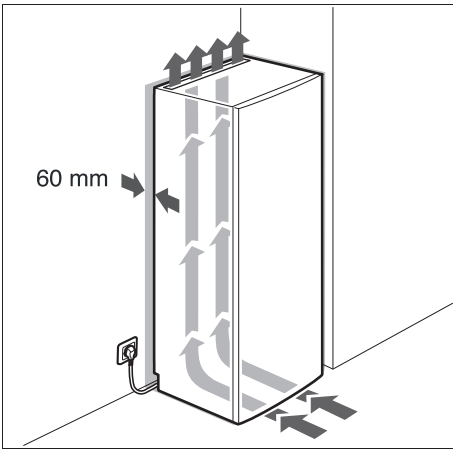
Door deze nummers aan de Service dienst door te geven voorkomt u onnodig heen en weer rijden van de monteur en de hieraan verbonden kosten.



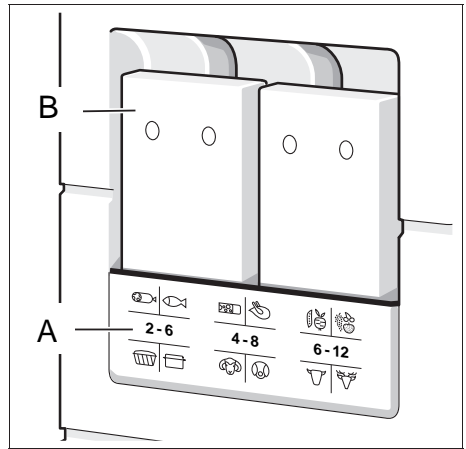
1



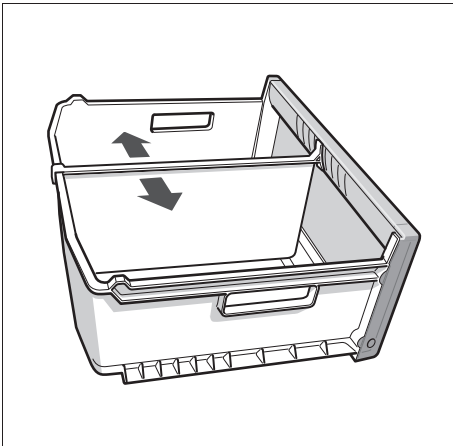
2



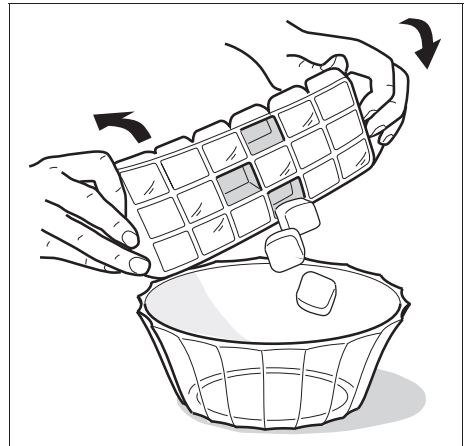
3



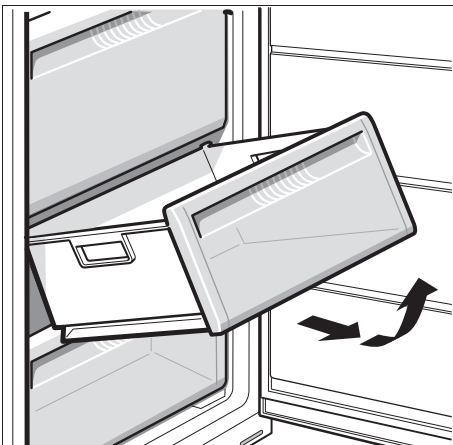
4



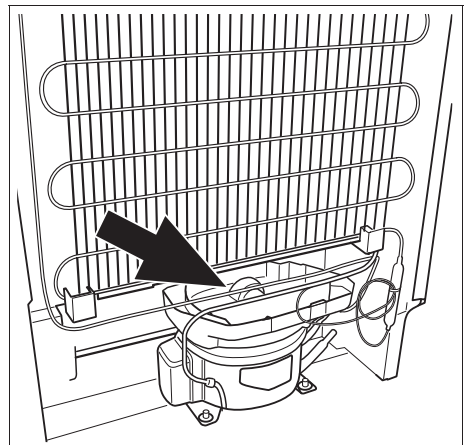
5



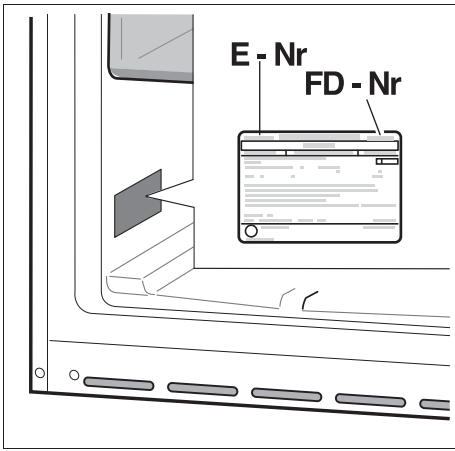
6



7



8



Bosch Info-Team:
DE Tel. 0180/5 30 40 50 (EUR 0,14/Min. DTAG)

Änderungen vorbehalten.

Subject to alterations.

Sous réserve de modifications.

Salvo modifichie.

Wijzigingen voorbehouden.