



es Instrucciones de montaje  
Aparato integrable  
con puerta fija

pt Instruções de montagem  
Dobradiça plana para  
aparelho de encastrar

el Οδηγίες τοποθέτησης  
Εντοιχιζόμενη συσκευή  
Επίπεδος μεντεσές

tr Montaj kılavuzu  
Yassı menteşeli  
ankastre cihaz

de Montageanleitung  
Einbaugerät Flachscharnier

en Installation instructions  
Built-in appliance  
Piano Hinge

fr Notice de montage  
Appareil encastrable  
à charnières à pantographe

it Istruzioni per il montaggio  
Apparecchio da incasso  
a cerniera piatta

nl Montagehandleiding  
Inbouwapparaat  
vlakscharnier

da Monteringsvejledning  
Indbygningsmodel  
fladt hængsel

no Monteringsanvisning  
Innmontert apparat  
med flat hengsling

sv Monteringsanvisning  
Inbyggnadsskåp platta  
gångjärn

fi Asennusohjeet  
Kalusteisiin sijoitettava  
kylmälaite, litteät saranat

ru Инструкция по монтажу  
Плоский шарнир  
встроенного прибора

uk Інструкція з монтажу  
Плоский шарнір  
вбудованого приладу

pl Instrukcja montażu  
Urządzenie do zabudowania  
Zawias płaski

hu Szerelési útmutató  
Lapos zsanér beépíthető  
készülékekhez

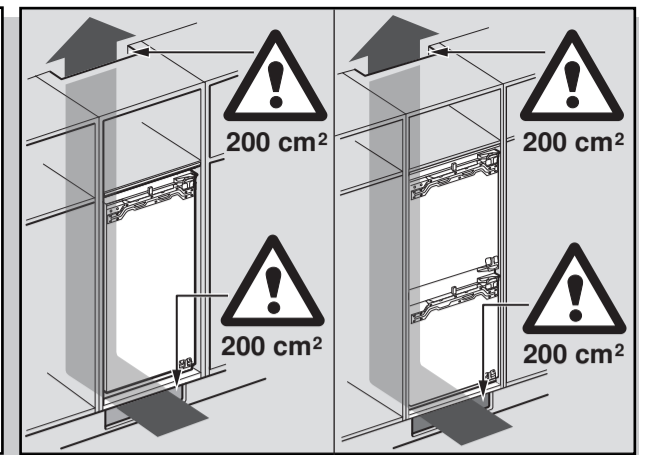
ro Instrucțiunea de montaj  
Aparat de încadrat cu  
șarnieră plată

et Paigaldusjuhend  
Sisseehitatud seadme  
uksehing

lt Montageanleitung  
Plokščiasis įmontuojamojo  
prietaiso lankstas

lv Montāžas pamācība  
Iebūvētās ierīces  
plakanais šarnīrs

9000 864 818 (9302)



Minimum 550 mm Nischentiefe  
(siehe Bedienungsanleitung)  
Cavity depth minimum 550 mm  
(see Operating instructions)  
Profondeur de niche minimum 550 mm  
(voir Notice d'instructions)  
Profondità della nicchia minimo 550 mm  
(vedi Istruzioni per l'uso)  
Nisdiepte minimum 550 mm  
(zie Gebruiksaanwijzing)

