

Tokina Instruction Manual

AT-X 16-28mm F2.8 PRO FX
AT-X 17-35mm F4 PRO FX
AT-X 24-70mm F2.8 PRO FX

FX

ENGLISH

Tokina's FX lenses are designed for digital SLR cameras with full sized (24x36mm) image sensors.

Descriptions of Parts

- 1 Manual Focusing Ring
- 2 Focus Distance Scale
- 3 Focus Distance Index
- 4 Zoom Ring
- 5 Focal Length Scale
- 6 Center Index
- 7 Auto Focus (AF) Position
- 8 Manual Focus (MF) Position
- 9 Hood Attachment Index

16-28mm F2.8 PRO FX
TO FIT NIKON Digital



17-35mm F4 PRO FX
TO FIT NIKON Digital



24-70mm F2.8 PRO FX
TO FIT NIKON Digital



How to Attach/Detach the lens

Please follow the instructions provided with your camera to attach and detach the lens to and from the camera

* When attaching/detaching the lens, be careful not to touch the electronic contacts nor crush these contacts with strong force or impact.

Focusing

The lens is normally focused automatically when the focus mode switch is set to the Auto focus position. If the camera is in the manual-focus mode, adjust the focus by looking into the finder and turning the manual focus ring. The lens also supports focusing through the use of focusing aid.

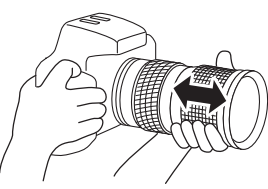
Exposure Modes

For the exposure mode settings, follow the applicable instructions provided in your camera's manual.

One-Touch Controllable Focus-Clutch Mechanism

<How to switch from the Auto focus position to manual focus position>
The lens focus mode can be switched between the Auto focus (AF) and manual focus (MF) Positions at any time by moving the manual focus ring forward and backward.

* For both Nikon and Canon mounted lenses, it is possible to use manual focus without switching the focus mode switch on either the camera body or the lens to the manual position. In the Auto focus position the manual focus ring turns freely.



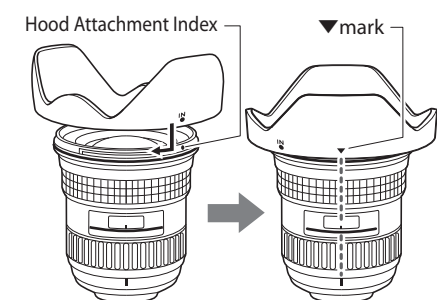
Lens Hood

A lens hood is designed to prevent the flares and ghost images that are caused by strong diagonal or side rays striking the front of the lens. We recommend that you use a lens hood to ensure clear, problem-free photographs and protect the lens.

<How to attach the lens hood>

To securely install the hood, align the mark on the hood with the hood attachment indicator on the lens, and then turn the hood clockwise, as viewed from the front, until a click is heard.

Confirm that the mark on the hood is aligned with the center index on the lens.



Caution Regarding Use of a Built-In Flash

If the camera's built-in flash is used, the light of the built-in flash will be partially obstructed by the lens, which casts a large shadow area. Therefore, it is recommended to use an external when using this lens.

Flash Photography (Red-eye phenomenon)

When people are photographed with the aid of a flash, their eyes sometimes become red. This is called the "red-eye phenomenon". Follow the manual of your camera for information on how to remove red eye.

* Depending on the lens itself, a sound may be heard from inside the lens when the lens is shaken lightly. This is the sound of the ball bearings that are designed to smooth the movement of the focus ring. It does not indicate a problem with the general functioning of the lens

Performance Table

Model	16-28mm F2.8	17-35mm F4	24-70mm F2.8
Focal distance	16 – 28 mm	17 – 35 mm	24 – 70 mm
Depth of field	F2.8	F4	F2.8
Format	24 x 36 mm Full size exclusive for digital cameras		
Minimum aperture	F22	F22	F22
Optical structure (elements/groups)	15 -13	13 -12	15 - 11
Coating	Multi-coating		
Angle of view	107.11 – 76.87	103.96 – 64.74	84.20 – 34.49
Filter size	Cannot be attached	82mm	82mm
Minimum focus distance	0.28 m	0.28 m	0.38 m
Maximum macro Magnification	1 : 5.26	1 : 4.82	1 : 4.73
Focusing system	Front Inner Focusing		
Number of aperture Diaphragms	9		
Maximum diameter	90.0 mm	89.0 mm	89.6 mm
Overall length	133.3 mm	94.5 mm	107.5 mm
Weight	950 g	600 g	1,010 g
Hood	Fixed lens hood	BH-821	BH-822

* The specification data is based on the use of the lens with a Nikon camera.

* The **CE** mark (certification mark for conformance with the European export inspection requirements) is shown on lenses containing electronic parts.

圖麗鏡頭

使用說明書

AT-X 16-28mm F2.8 PRO FX
AT-X 17-35mm F4 PRO FX
AT-X 24-70mm F2.8 PRO FX

FX

中國語

此TOKINA FX 鏡頭是專為全幅數位單眼相機之影像感測器所設計的。

部品名稱

- 1 手動對焦環
- 2 對焦距離刻度
- 3 對焦距離指標
- 4 變焦環
- 5 焦距刻度
- 6 中央指標
- 7 AF位置
- 8 MF位置
- 9 遮光罩裝卸指標

16-28mm F2.8 PRO FX
TO FIT NIKON Digital



17-35mm F4 PRO FX
TO FIT NIKON Digital



24-70mm F2.8 PRO FX
TO FIT NIKON Digital



鏡頭的裝卸方法

關於鏡頭的裝卸，請參照相機廠家的使用說明書。

*裝卸時請注意不要觸摸或碰撞與機身接觸面的電子接點。

對焦

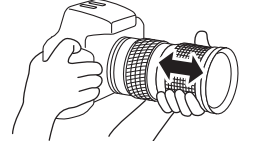
將機身側面的自動/手動互換鈕推至AF位置，機身即會自動對焦。手動對焦時，一邊瞄取景器，一邊調節手動對焦環。這支鏡頭亦可通過對焦輔助裝置進行調焦。

鈕式對焦切換裝置

(從AF位置到MF位置的切換方法)

在手動對焦環的任何位置，對其前後推拉，即可切換AF與MF。

*尼康及佳能卡口，即使不將機身或鏡頭側面的選擇鈕推到手動位置，也可進行手動操作。而在自動位置，手動對焦環可自由回轉。



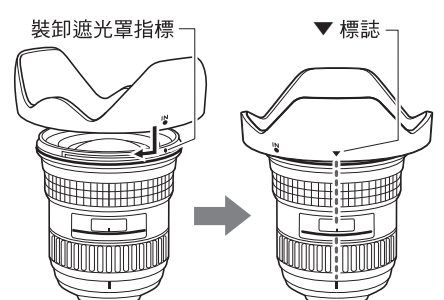
遮光罩

遮光罩是設計來避免鏡頭前方的強光或側面的雜散光線射入，而引起照片產生霧化和出現鬼影散像。為保證拍攝到顏色鮮明和影像清晰的照片，亦為保護鏡頭和保持鏡片清潔，建議你經常使用遮光罩。

<如何安裝遮光罩>

穩固安裝遮光罩，將遮光罩上的標誌對準鏡頭上裝卸遮光罩的標誌，然後順時針轉動遮光罩直至聽到卡聲鎖緊為止。

確認正確安裝，可以從鏡頭前端觀察遮光罩上的是否與鏡頭上中央指標。



使用內置式閃光燈的注意事項

使用內置式閃光燈攝影時，一部分光線會被鏡頭遮住，鏡頭的黑影將出現在畫面上。因此，近距攝影時請使用附加閃光燈。

閃光燈攝影(紅眼現象)

用閃光燈進行人物拍攝時，有時會產生紅眼現象。解決辦法，請參照各廠家相機機身使用說明書。

*有些鏡頭，在拿起輕輕晃動時，會出現響動。這是為使變焦環動作平緩圓滑，內部裝置的球型軸承發出的響聲。對一般攝影沒有影響。

產品性能表

機種	16-28 mm F2.8	17-35 mm F4	24-70 mm F2.8
焦距	16 - 28 mm	17 - 35 mm	24 - 70 mm
最大光圈	F 2.8	F 4	F 2.8
適用機型	24 x 36 mm 全幅數位相機		
最小光圈	F 22	F 22	F 22
鏡片結構	13群/15枚	12群/13枚	11群/15枚
鍍膜	多層鍍膜		
視角	107.11 - 76.87	103.96 - 64.74	84.20 - 34.49
濾鏡尺寸	無法附加	82 mm	82 mm
最小焦距	0.28 m	0.28 m	0.38 m
最大放大倍率	1 : 5.26	1 : 4.82	1 : 4.73
對焦系統	前內對焦		
光圈葉片	9		
直徑	90.0 mm	89.0 mm	89.6 mm
總長度	133.3 mm	94.5 mm	107.5 mm
重量	950 g	600 g	1,010 g
遮光罩	固定鏡頭遮光罩	BH-821	BH-822

*上述數據均為採用尼康相機測試之結果

部件名称	有毒有害物質或元素					
	鉛 (Pb)	汞 (Hg)	鎘 (Cd)	六價鉻 (Cr(VI))	多溴聯苯 (PBB)	多溴二苯醚 (PBDE)
电气安裝部分	X	○	○	○	○	○
金屬部件	X	○	○	○	○	○
○: 表示該有毒有害物質在該部件所有均質材料中的含量均在SJ/T11363-2006標準規定的限量要求以下。 X: 表示該有毒有害物質至少在該部件的某一均質材料中的含量超出SJ/T11363-2006標準規定的限量要求						
10 FOR P.R.C. ONLY 本标志适用于在中华人民共和国销售的电子信息产品，标志中央的数字代表产品的环保使用期限。 原产地: 請參照保修卡，产品包裝箱或产品机身上的标志 进口商: 上海肯高商贸有限公司 地址: 上海市淮海中路755号新华联大厦东楼13楼E室						

Tokina Bedienungsanleitung

AT-X 16-28mm F2.8 PRO FX
AT-X 17-35mm F4 PRO FX
AT-X 24-70mm F2.8 PRO FX

FX

DEUTSCH

Dieses TOKINA FX Objektiv ist desigend für Vollformat-Digital-SLR-Kameras (24x36mm)

Bezeichnung der Teile

- 1 Ring zum manuellen Scharfstellen
- 2 Entfernungsskala
- 3 Entfernungseinstellindex
- 4 Zoomring (zur Brennweiteneinstellung)
- 5 Brennweitenskala
- 6 Brennweiten-Einstellindex
- 7 Autofokus-Position (AF)
- 8 Manuelfokus-Position (MF)
- 9 Index zum Aufsetzen der Streulichtblende

16-28mm F2.8 PRO FX
TO FIT NIKON Digital



17-35mm F4 PRO FX
TO FIT NIKON Digital



24-70mm F2.8 PRO FX
TO FIT NIKON Digital



Abnehmen und Befestigen des Objektivs

Nehmen Sie das Objektiv von der Kamera ab und befestigen Sie es daran, wie es in der Anleitung Ihrer Kamera beschrieben ist.

* Achten Sie beim Abnehmen und Befestigen des Objektivs immer darauf, daß Sie die elektrischen Kontakte am Bajonettanschluß weder berühren noch harten Stößen aussetzen.

Scharfeinstellen

Das Objektiv wird normalerweise automatisch scharfgestellt, wenn es auf Autofokus („AF“-Position des Umschalters) eingestellt ist. Bei Einstellung auf Manuell („MF“-Position) stellen Sie durch Drehen des Fokussierings unter Beobachtung des Sucherbildes scharf. Sie können dabei auch eine Fokussierhilfe benutzen (z.B. LED-Anzeige).

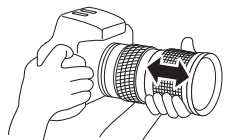
Belichtungsmethoden

Zur Einstellung des gewünschten Belichtungsmodus folgen Sie der Beschreibung in der Bedienungsanleitung Ihrer Kamera.

Fokussiermodus-Umschaltung mit einem Handgriff

<So wird von Autofokus- auf manuelle Scharfeinstellung und um-gekehrt umgeschaltet>
Der Scharfeinstell-Modus Ihres Objektivs kann jederzeit von AF auf MF und umgekehrt durch axiales Verschieben des Scharfstellrings (für AF = nach vorn, für MF = nach hinten) umgeschaltet werden.

* Bei Objektiven mit Nikon- oder Canon-Bajonett ist es jederzeit aus dem AF-Modus heraus möglich, manuell zu fokussieren, ohne daß zuvor an der Kamera oder an einem Schalter des Objektivs eine Umschaltung nötig ist. In der AF-Position (= Scharfstellung nach vorn geschoben) ist der Ring frei drehbar. Er läuft dank einem Präzisionskugellager besonders geschmeidig.

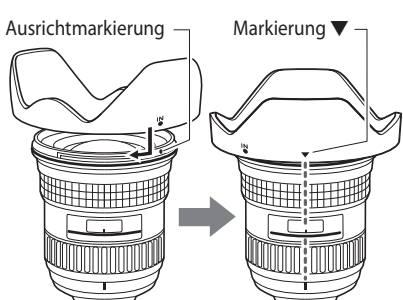


Streulichtblende

Die Streulichtblende ist so konstruiert, daß sie Streulicht und Geisterbilder verhindert, die sonst von schräg vorn und seitlich auf die Frontlinse einfallendem Licht verursacht werden könnte. Wir empfehlen Ihnen, die Streulichtblende möglichst immer zu benutzen, um klare und kontrastreiche Fotos zu erzielen und Ihr Objektiv zu schützen.

<Befestigen der Streulichtblende>

Setzen Sie die Streulichtblende zum sicheren Befestigen so ans Objektiv, daß die Markierung auf der Streulichtblende mit der Markierung vorn am Objektiv fluchtet und arretieren Sie dann die Streulichtblende durch eine Drehung im Uhrzeigersinn (von vorn gesehen) bis zum hörbaren Einrasten. Vergewissern Sie sich, daß die Markierung Brennweiten-Einstellindex am Objektiv steht.



Vorsicht bei Aufnahmen mit eingebautem Blitzs

Bei Kameras mit eingebautem Blitzgerät kann es zu teilweiser Ab-schattung des Motivs durch das große Objektiv kommen (hier unbe-dingt die Streulichtblende abnehmen!). In diesem Falle empfiehlt es sich, ein externes Blitzgerät zu verwenden (Reflektor liegt höher!).

Vermeidung „roter Augen“ bei Blitzaufnahmen

Wenn Menschen mit frontaler Blitzbeleuchtung fotografiert werden, kommt es – vor allem bei Verwendung kamerainterner Blitzgeräte – oft zu roten Reflexen in den Augenpupillen. Dies läßt sich nur vermeiden, wenn der Blitzreflektor nicht zu nahe an der Objektivachse liegt (der rote Reflex ist nichts anderes als das durch die Pupille von der Kamera gesehene, vom „optischen System Auge“ erzeugte Ab-bild des frontalen Blitzes auf der roten Netzhaut). Auch aus diesem Grund empfiehlt sich die oben vorgeschlagene Verwendung eines separaten Blitzgeräts, dessen Reflektor einen größeren Abstand von der optischen Achse des Objektivs hat.

* Je nach Objektivmodell können Sie beim Schütteln des Objektivs evtl. ein leises Geräusch aus seinem Inneren hören. Es rührt von den Kugeln des Kugellagers her, das für den geschmeidigen Lauf des Scharfstellrings sorgt, und es bedeutet keinesfalls, daß etwas am Objektiv defekt, locker oder nicht in Ordnung wäre.

Technische Daten

Modell	16-28mm F2.8	17-35mm F4	24-70mm F2.8
Brennweitenbereich	16 bis 28 mm	17 bis 35 mm	24 bis 70 mm
Max. Blendenöffnung	2,8 bei allen Brennweiten	4 bei allen Brennweiten	2,8 bei allen Brennweiten
Max. Aufnahmeformat	Vollformat (24x36 mm)		
Min. Blendenöffnung	22 bei allen Brennweiten		
Optischer Aufbau	15 Linsen in 13 Gruppen	13 Linsen in 12 Gruppen	15 Linsen in 11 Gruppen
Vergütung	vollvergütet, Frontlinse wasserabweisend spezialvergütet		
Bildwinkel (diagonal)	107,11 – 76,87	103,96 – 64,74	84,20 – 34,49
Filtergewinde	nicht vorhanden	82 mm	82 mm
Min. Aufnahmeabstand	0,28 m	0,28 m	0,38 m
Max. Abbildungsmaßstab	1 : 5,26	1 : 4,82	1 : 4,73
Fokussierung	IF Fokussierung		
Irisblende	9 Blendenlamellen		
Durchmesser	90 mm	89 mm	89,6 mm
Länge	133,3 mm	94,5 mm	107,5 mm
Gewicht	950 g	600 g	1,010 g
Gegenlichtblende	fest eingebaute Gegenlichtblende	BH-821	BH-822

* Die technischen Daten gelten für die Version mit Nikon-Bajonettanschluß.

* Das Zeichen **CE** für die elektromagnetische Verträglichkeit (EMV) gemäß den europäischen Normen ist auf allen Objektiven angegeben, die elektronische Teile enthalten.

Tokina Manual de Instrucciones

AT-X 16-28mm F2.8 PRO FX
AT-X 17-35mm F4 PRO FX
AT-X 24-70mm F2.8 PRO FX

FX

ESPAÑOL

Este objetivo TOKINA FX está diseñado para cámaras digitales SLR réflex con sensor de imagen de tamaño completo (24 x 36)

PARTES DEL OBJETIVO

- 1 Anillo de enfoque manual
- 2 Escala de distancia focal
- 3 Índice de distancia focal
- 4 Anillo de zoom
- 5 Escala de longitud focal
- 6 Indicador de centro
- 7 Posición enfoque automático (AF)
- 8 Posición foco manual (MF)
- 9 Indicador de parasol

16-28mm F2.8 PRO FX
TO FIT NIKON Digital



17-35mm F4 PRO FX
TO FIT NIKON Digital



24-70mm F2.8 PRO FX
TO FIT NIKON Digital



CÓMO UNIR/QUITAR EL OBJETIVO.

Una o quite el objetivo de la cámara siguiendo las instrucciones que figuren en el manual de su cámara.

* Al poner o quitar el objetivo, tenga cuidado de no tocar los contactos electrónicos del objetivo, ni permita que se aplasten debido a un golpe/presión excesivamente fuerte.

ENFOQUE

Normalmente, el enfoque es automático cuando el modo focal seleccionado es auto-foco. Si la cámara está en foco manual, enfoque mirando por el visor y girando el anillo de foco manual. Este objetivo también enfoca mediante una ayuda focal.

MODOS DE EXPOSICIÓN.

Para el ajuste de los modos de exposición, siga las instrucciones proporcionadas en el manual de su cámara.

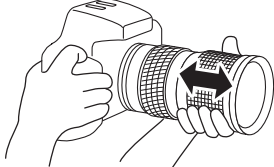
SENCILLO MECANISMO "UN SOLO TOQUE"

<CÓMO CAMBIAR DE POSICIÓN AUTO-FOCO A POSICIÓN FOCO MANUAL.>

El modo focal se puede cambiar de auto-foco a enfoque manual y viceversa en cualquier momento, moviendo el anillo de foco manual hacia delante o hacia atrás.

* Para objetivos con sistema de montura Nikon o Canon, es posible utilizar el foco manual sin necesidad de cambiar el modo de enfoque de la cámara o del objetivo a la posición manual.

En la posición auto-foco, el anillo del objetivo gira libremente.

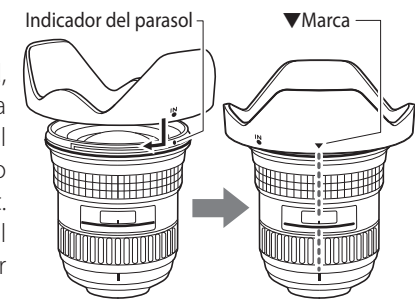


PARASOL

Un parasol diseñado para evitar los reflejos e imágenes fantasma producidos por los rayos de luz que llegan diagonalmente al frontal del objetivo. Le recomendamos utilizar un parasol para proteger el objetivo y asegurarse de que las fotos saldrán nítidas y sin problemas.

<COMO ACOPLAR EL PARASOL>

Para instalar el parasol con seguridad, alinear la marca del parasol con la marca del objetivo (N) y girar el parasol en el sentido de las agujas del reloj (si lo miramos de frente) hasta oír un clic. Asegúrese de que la marca (●) del parasol está alineada con la del Indicador de centro.



PRECAUCIONES PARA USAR EL FLASH

Si se utiliza el flash de la cámara, la luz del mismo podría ser parcialmente obstruida por el objetivo, por lo que en la fotografía se apreciaría una zona en sombra. Por lo tanto recomendamos utilizar un flash externo con el objetivo.

FOTOGRAFÍAS CON FLASH (OJOS ROJOS)

Cuando se toman fotografías de personas con flash, a veces los ojos se ven rojos. Esto se denomina "efecto ojos rojos". Para evitar este efecto, siga las instrucciones proporcionadas con su cámara.

* Dependiendo del modelo de objetivo, al sacudir ligeramente el mismo se oirá un sonido en su interior. Este sonido corresponde a los rodamientos del objetivo, diseñados para suavizar el movimiento del anillo de enfoque y no supone un mal funcionamiento del objetivo.

TABLA DE DATOS

Modelo	16-28mm F2.8	17-35mm F4	24-70mm F2.8
Distancia Focal	16 - 28 mm	17 - 35 mm	24 - 70 mm
Profundidad de campo	F2.8	F4	F2.8
Formato	24 x 36 mm full frame exclusivo para digital		
Mínima apertura	F22	F22	F22
Estructura Óptica	15 - 13 (elementos/grupos)	13 - 12 (elementos/grupos)	15 - 11 (elementos/grupos)
Coating	Multi-coating		
Ángulo de Visión	107.11 - 76.87	103.96 - 64.74	84.20 - 34.49
Tamaño de filtro	no se puede acoplar	82 mm	82 mm
Distancia Mínima de Enfoque	0.28 m	0.28 m	0.38 m
Ratio máximo de Macro	1 : 5.26	1 : 4.82	1 : 4.72
Sistema de Enfoque	Enfoque frontal interno		
Número de Diafragmas de apertura	9		
Diámetro máximo	90.0 mm	89.0 mm	89.6 mm
Longitud	133.3 mm	94.5 mm	107.5 mm
Peso	950 g	600 g	1,010 g
Parasol	Parasol fijo	BH-821	BH-822

* Las especificaciones se basan en el uso de los objetivos con una cámara Nikon.

* La indicación **CE** (certificación de conformidad con las exigencias de la inspección europea de exportación), aparece en los objetivos con componentes electrónicos.

Tokina Mode d'emploi

AT-X 16-28mm F2.8 PRO FX
AT-X 17-35mm F4 PRO FX
AT-X 24-70mm F2.8 PRO FX

FX

Français

Cet objectif Tokina FX est conçu pour les reflex numériques plein format (grand capteur)

Nomenclature

- 1 Bague de mise au point manuelle
- 2 Echelle de distance
- 3 Repère de distance
- 4 Bague de zoom
- 5 Echelle de focale
- 6 Repère de montage
- 7 Position MAP auto (AF)
- 8 Position MAP manuelle (MF)
- 9 Repère de montage du parasoleil

16-28mm F2.8 PRO FX
TO FIT NIKON Digital



17-35mm F4 PRO FX
TO FIT NIKON Digital



24-70mm F2.8 PRO FX
TO FIT NIKON Digital



Montage / démontage de l'objectif

Merci de suivre les instructions fournies avec votre boîtier pour monter ou démonter l'objectif sur celui-ci.

* Quand vous montez / démontez l'optique, prenez soin de ne pas toucher les contacts électroniques ni de les enfoncer par un choc ou en forçant.

Mise au point

La mise au point se fait automatiquement si l'objectif est réglé sur AF. Si l'objectif est en mode manuel (MF) faire la mise au point en visant et en tournant la bague de mise au point. Cet objectif supporte l'aide à la mise au point si votre boîtier en est pourvu.

Modes d'exposition

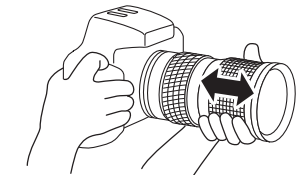
Pour le réglage des modes d'exposition, reportez vous au mode d'emploi de votre appareil.

Bague de mise au point One-Touch

<Comment basculer du mode Auto au mode Manuel de mise au point>

Le mode de mise au point peut-être modifié à tout instant entre le mode autofocus (AF) et le mode manuel (MF), il suffit de tirer la bague de mise au point en arrière ou en avant.

* Que ce soit en monture Nikon ou Canon, il est possible d'utiliser le mode manuel sans passer par la commande de mise au point du boîtier. En position autofocus, la bague tourne librement.



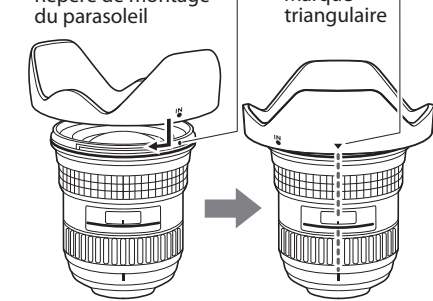
Parasoleil

Le parasoleil est conçu pour éviter les rayons parasites (flare) et les images fantômes qui apparaissent quand les rayons lumineux obliques atteignent la lentille frontale. L'usage du parasoleil est recommandé afin d'obtenir de meilleures images et de protéger l'objectif.

<Comment fixer le parasoleil>

Afin de le fixer correctement, aligner la marque IN du parasoleil avec le repère de fixation de celui-ci sur l'objectif et tourner le dans le sens des aiguilles d'une montre jusqu'au clic de butée.

La confirmation du bon montage est donnée quand la marque triangulaire du parasoleil est alignée avec le centre de l'objectif.



Attention à l'utilisation du flash interne

Si vous faites usage du flash interne, la lumière sera partiellement bloquée par l'objectif, en ajoutant une importante zone d'ombre. De ce fait il est recommandé d'utiliser un flash externe avec cet objectif.

Photographie au flash (Yeux rouges)

Quand vous photographiez des personnes au flash, vous obtenez parfois des yeux rouges sur les photographies. Reportez-vous au manuel de votre appareil pour plus d'information afin d'éliminer le phénomène.

* En fonction de l'objectif, un son peut-être entendu de l'intérieur de l'objectif quand celui-ci est secoué légèrement. C'est le son des roulements à billes conçus pour le mouvement régulier de la bague de mise au point. Ceci n'est pas un problème et n'affecte pas le bon fonctionnement de l'objectif.

Spécifications

Modèle	16-28mm F2.8	17-35mm F4	24-70mm F2.8
Distance Focale	16 - 28 mm	17 - 35 mm	24 - 70 mm
Ouverture maximale	F2.8	F4	F2.8
Format	24 x 36 mm Capteur Numérique plein format		
Ouverture minimum	F22	F22	F22
Construction optique (éléments/grupes)	15 - 13	13 - 12	15 - 11
Couchage	Multicouches		
Angle de champ	107.11° - 76.87°	103.96° - 64.74°	84.20° - 34.49°
Diamètre de filtre	pas de filetage	82mm	82mm
Distance de MAP minimum	0.28 m	0.28 m	0.38 m
Ratio de grossissement Macro	1 : 5.26	1 : 4.82	1 : 4.73
Système de MAP	Mise au point interne		
Nombres de lamelles de diaphragme	9		
Diamètre maximum	90.0 mm	89.0 mm	89.6 mm
Longueur totale	133.3 mm	94.5 mm	107.5 mm
Poids	950 g	600 g	1,010 g
Parasoleil	Fixe intégré	BH-821	BH-822

*Les spécifications techniques sont basées sur l'utilisation de l'objectif en version Nikon.

*La marque **CE** (marque de certification de conformité pour les produits Européens) est affichée sur les optiques contenant des composants électroniques.



Tokina

Инструкция по эксплуатации

AT-X 16-28mm F2.8 PRO FX
AT-X 17-35mm F4 PRO FX
AT-X 24-70mm F2.8 PRO FX

Объективы серии FX

РУССКИЙ

Объективы Tokina серии FX разработаны для цифровых камер с полноразмерной матрицей (24x36 мм).

Название частей объектива:

- 1 Кольцо ручной фокусировки
- 2 Шкала расстояний
- 3 Указатель расстояния
- 4 Кольцо зума
- 5 Шкала фокусного расстояния
- 6 Метка центрального положения
- 7 Положение режима автоматической фокусировки
- 8 Положения режима ручной фокусировки
- 9 Посадочная метка для бленды

16-28mm F2.8 PRO FX
TO FIT NIKON Digital



17-35mm F4 PRO FX
TO FIT NIKON Digital



24-70mm F2.8 PRO FX
TO FIT NIKON Digital



Присоединение и отсоединение объектива

Присоединение и отсоединение объектива выполняйте согласно инструкции фирмы-производителя камеры.

* При обращении с объективом старайтесь не прикасаться к контактам на посадочном кольце.

Фокусировка

В режиме автофокус камера автоматически производит фокусировку. В положении ручной настройки фокуса, производите фокусировку, вращая фокусировочное кольцо объектива. Данный объектив поддерживает функцию оповещения момента фокусировки через видоискатель.

Режим экспозиции

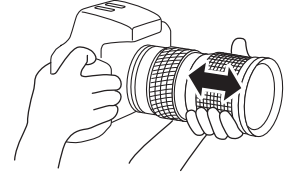
Установку режима экспозиции производите согласно инструкции фирмы-производителя камеры.

Кольцо переключения режима фокусировки AF/MF

<Как произвести переключение из режима автоматической фокусировки (AF) в ручной режим (MF)>

Переключение режимов фокусировки (AF/MF) возможно в любой позиции путем перемещения фокусировочного кольца от себя или на себя.

* При таком переключении для объективов с посадочным кольцом (байонетом) Nikon или Canon нет необходимости дополнительно переключать режим фокусировки в настройках камеры. В режиме автоматической фокусировки фокусировочное кольцо приобретает свободное вращение.



Бленда

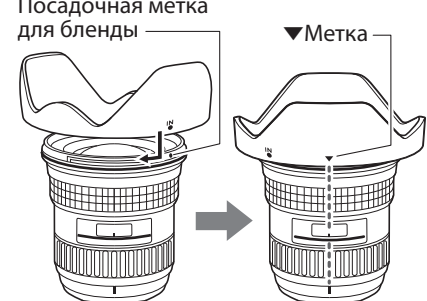
Бленда предотвращает появление на изображении паразитных световых явлений, вызванных проникновением прямых или диагональных солнечных лучей в объектив. Для получения чистого и четкого изображения, а также для защиты линз объектива используйте бленду.

<Как присоединить бленду>

Совместите посадочную метку «IN» на бленде с меткой «●» на объективе и верните бленду по часовой стрелке (если смотреть на объектив спереди) до характерного щелчка фиксации.

Убедитесь, что метка «▼» на бленде и метка центрального положения на объективе совпали.

* Обратите внимание, что бленда для 16-28mm F2.8 PRO FX не съемная.



Особенности использования вспышки, встроенной в фотокамеру

При съемке с помощью встроенной фотовспышки, в зависимости от модели объектива, на изображении может появиться тень от объектива. В этом случае используйте внешнюю фотовспышку.

Съемка с фотовспышкой (эффект «красных глаз»)

При съемке человека с помощью фотовспышки может возникнуть эффект «красных глаз». Чтобы подавить этот эффект следуйте инструкциям фирмы-производителя камеры.

* В объективах встроено устройство в виде шарикового подшипника, которое обеспечивает плавное вращение кольца фокусировки. При легкой встряске объектива можно услышать звук, вызванный этим механизмом. Этот звук не является поломкой и не влияет на работу объектива.

Технические характеристики объективов

Модель	16-28mm F2.8	17-35mm F4	24-70mm F2.8
Фокусное расстояние	16 - 28 мм	17 - 35 мм	24 - 70 мм
Светосила	F2.8	F4	F2.8
Формат	24 x 36 мм Предназначено только для полнокадровых зеркальных камер		
Минимальная диафрагма	F22	F22	F22
Конструкция объектива (группа-элемент)	15-13	13-12	15-11
Просветление	Мультипросветление		
Угол зрения	107.11 - 76.87	103.96 - 64.74	84.20 - 34.49
Диаметр фильтра	не предусмотрено	82мм	82мм
Минимальное расстояние фокусировки	0.28 м	0.28 м	0.38 м
Максимальный масштаб	1 : 5.26	1 : 4.82	1 : 4.73
Система фокусировки	Внутренняя фокусировка		
Кол-во лепестков диафрагмы	9		
Макс. диаметр	90.0 мм	89.0 мм	89.6 мм
Длина	133.3 мм	94.5 мм	107.5 мм
Вес	950 г	600 г	1,010 г
Бленда	Несъемная бленда на объективе	BH-821	BH-822

* Технические данные относятся к объективам с посадочным кольцом формата Nikon.

* Знак **CE** (знак сертификата соответствия для экспорта в страны Европы) ставится на продукцию, в которой использованы электронные детали.

Tokina www.tokin lens.com

Kenko Tokina Co., Ltd.
3-9-19 Nishi-ochiai, Shinjuku-ku, Tokyo 161-8570, Japan