

Bauknecht

Gebrauchsanweisung

Instructions for use

Mode d'emploi

Gebruiksaanwijzing

Istruzioni per l'uso



Brugsanvisning

Bruksanvisning

Käyttöohje

Manual de utilização

Instrucciones para el uso



Οδηγίες χρήσης

Instrukcje użytkowania

Használati utasítás

Инструкция за употреба



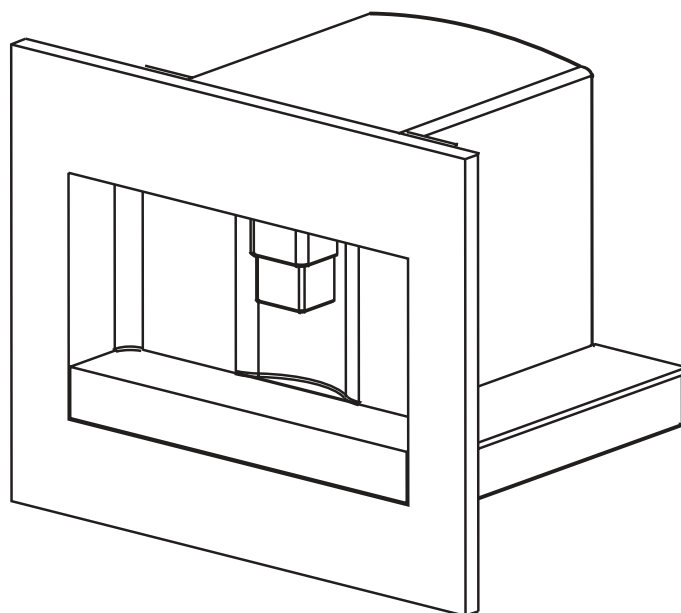
Návod k použití

Návod na použitie

Instrucțiuni de utilizare

Инструкции по эксплуатации

KMT 9145 PT



DE Bedienungsanleitung

GB Instructions for use

FR Mode d'emploi

NL Gebruiksaanwijzing

ES Instrucciones de uso

IT Istruzioni per l'uso

GR Οδηγίες χρήσης

SE Bruksanvisning

NO Bruksanvisning

DK Brugervejledning

FI Käyttöohjeet

PL Instrukcja obsługi

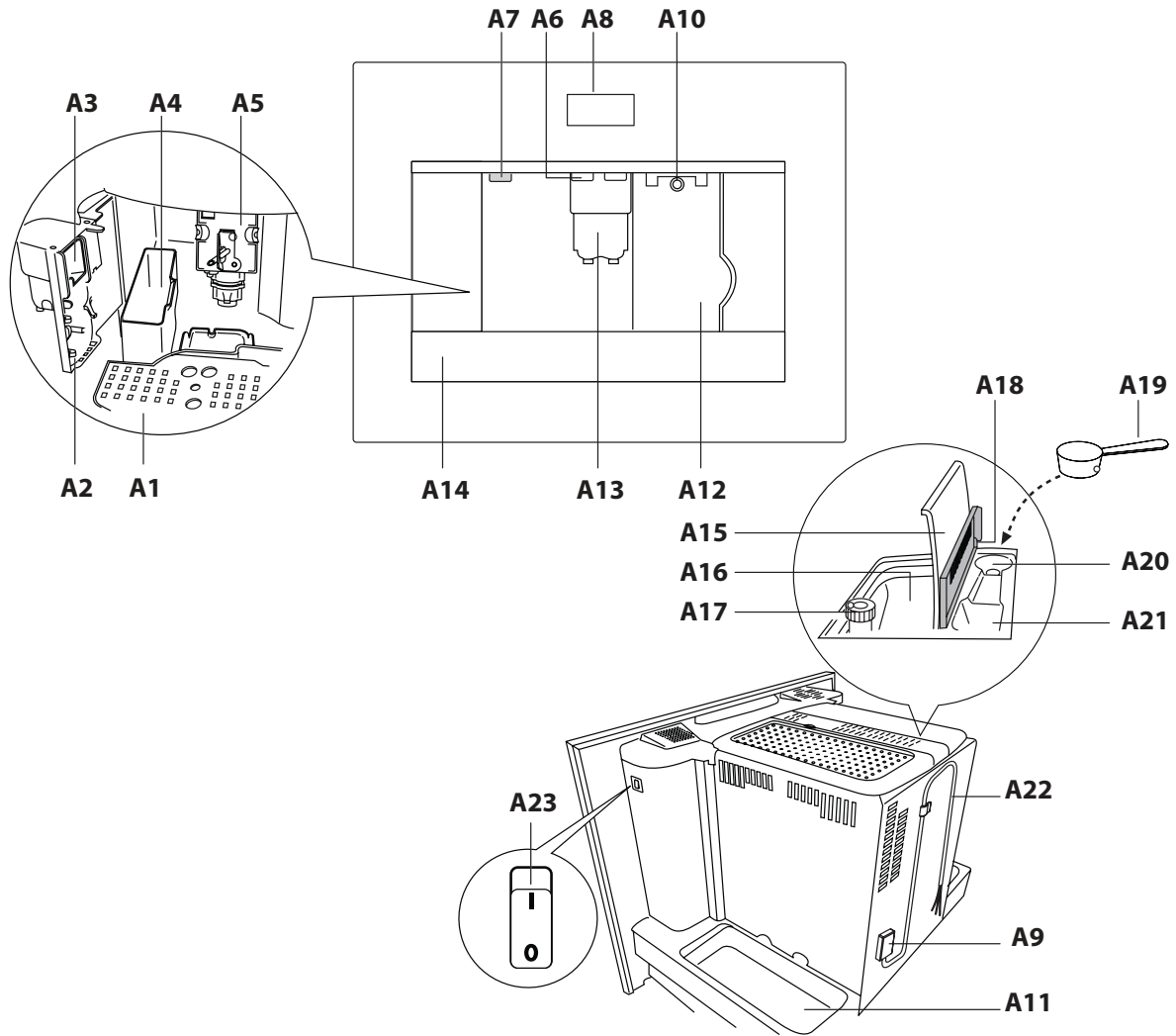
CZ Návod k použití

SK Návod na používanie

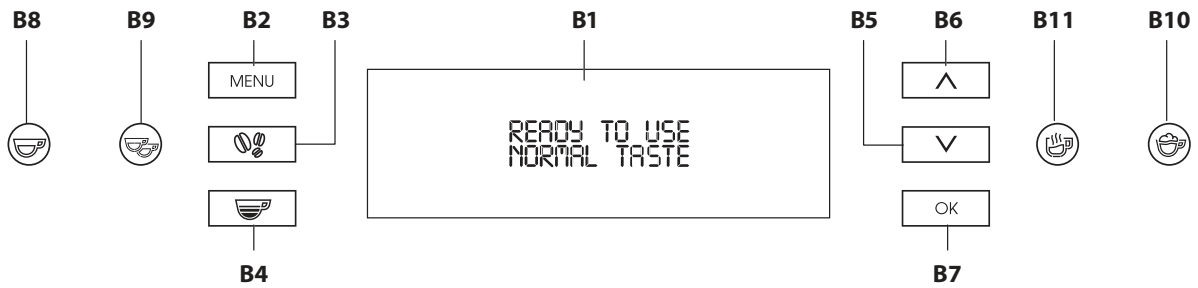
HU Használati útmutató

RO Instrucțiuni de
utilizare

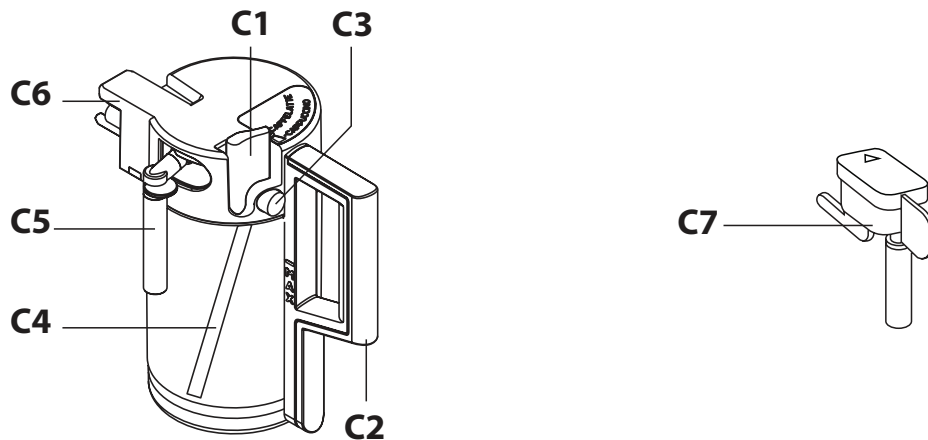
A

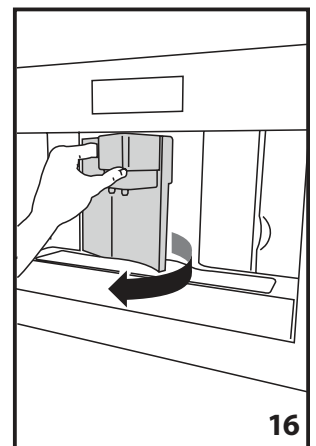
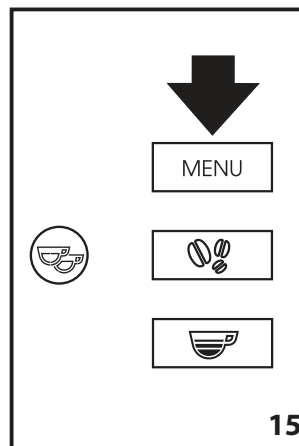
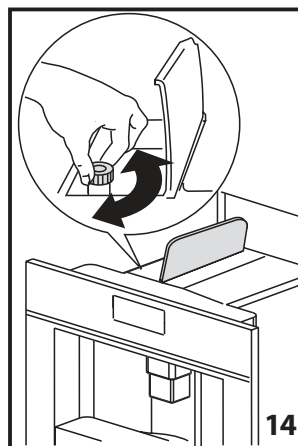
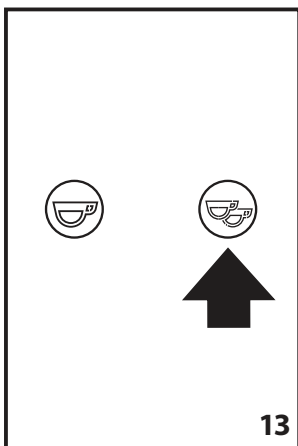
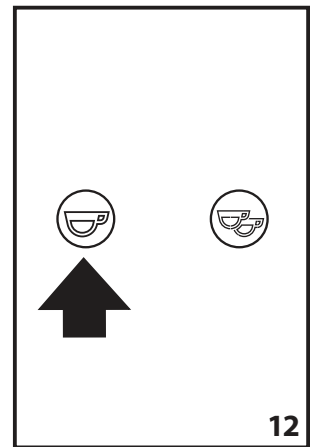
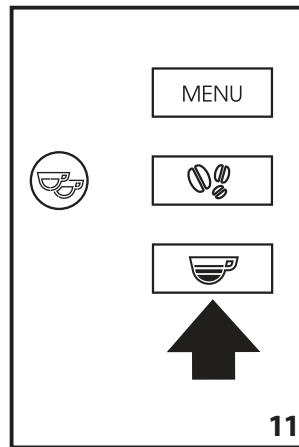
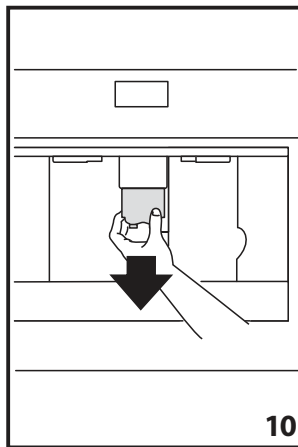
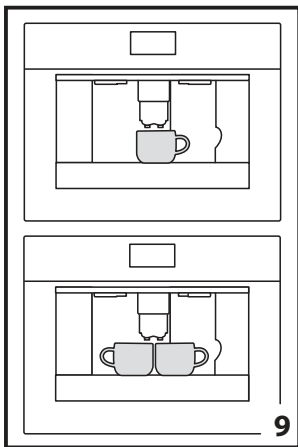
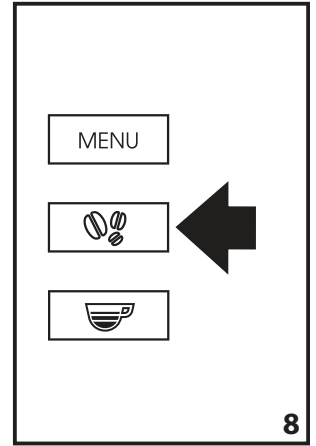
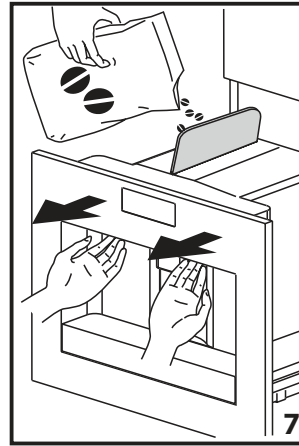
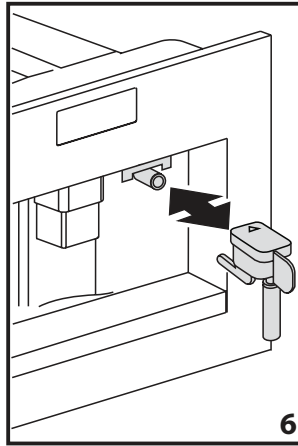
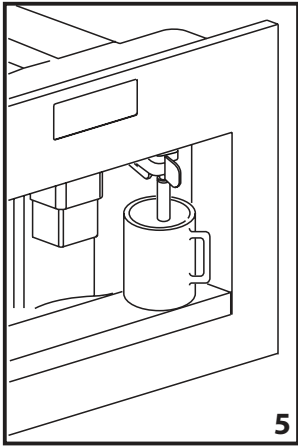
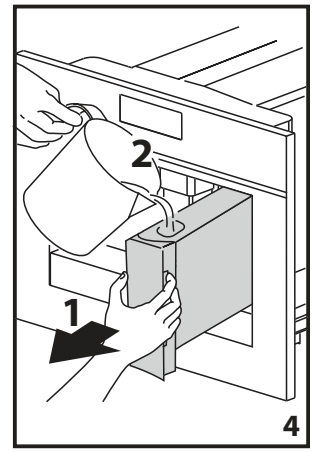
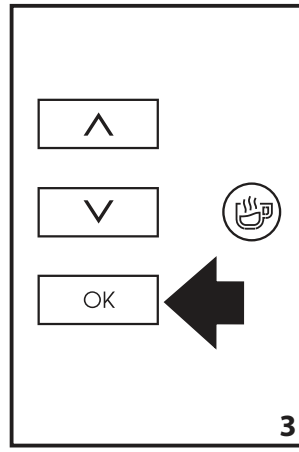
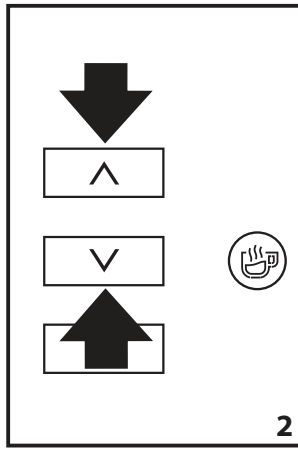
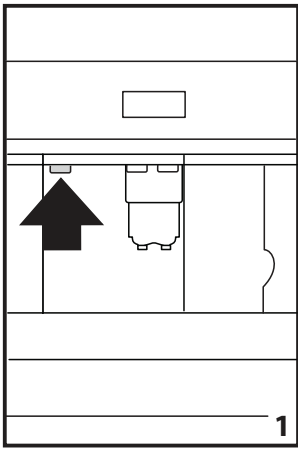


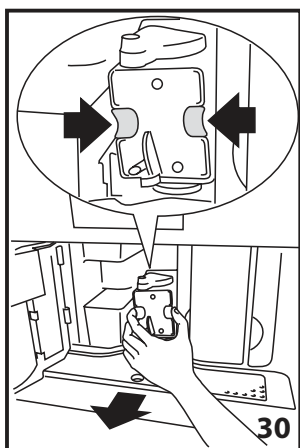
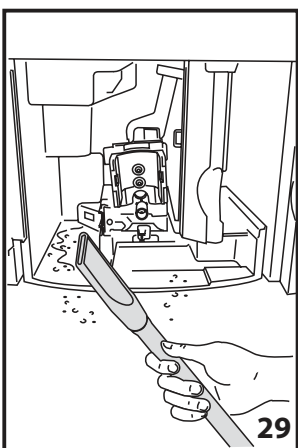
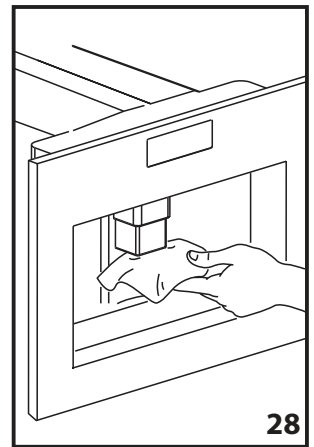
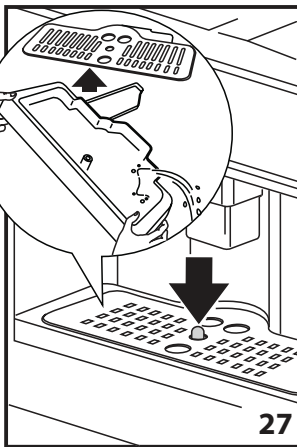
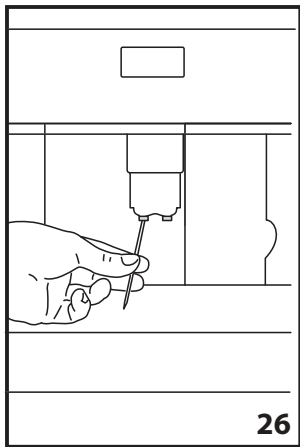
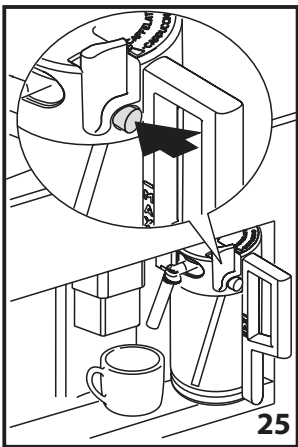
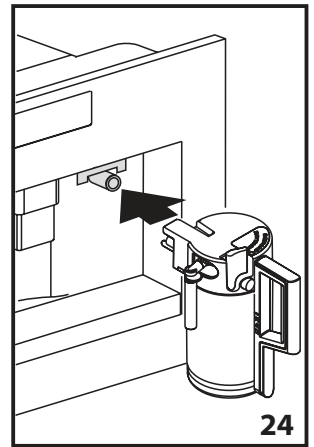
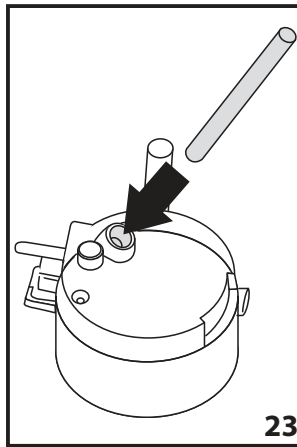
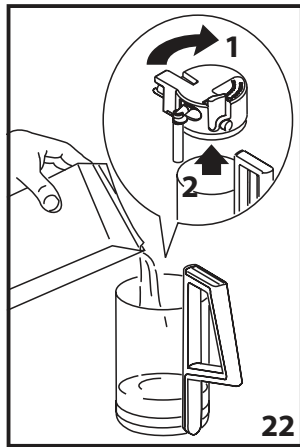
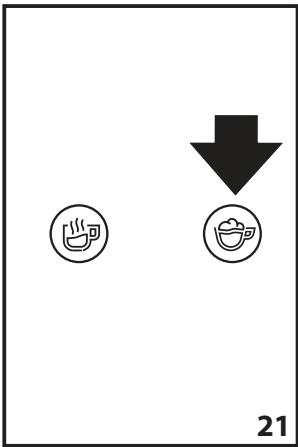
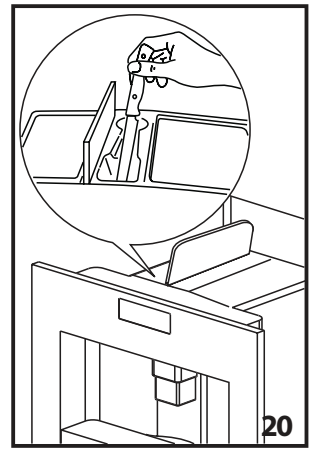
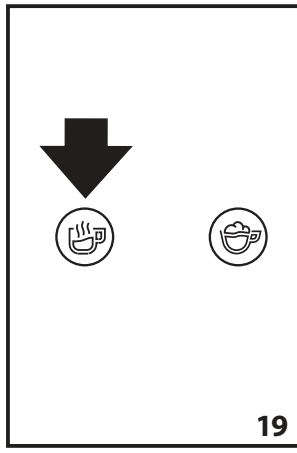
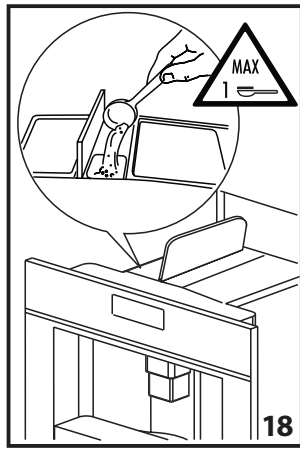
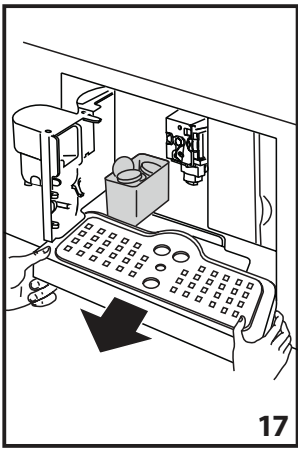
B



C







WICHTIGE SICHERHEITSHINWEISE	6
Ihre Sicherheit und die anderer Personen ist sehr wichtig.....	6
Grundlegende Sicherheitshinweise.....	6
Bestimmungsgemäße Verwendung.....	6
Bedienungsanleitung.....	6
VORBEREITUNGEN	7
Transportkontrolle	7
Installation des Geräts.....	7
Anschluss des Geräts	7
ENTSORGUNG	7
KONFORMITÄTSERKLÄRUNG	7
EINBAU	8
BESCHREIBUNG DES GERÄTS	10
Gerät.....	10
Bedienfeld	10
Behälter Milch und Zubehör.....	10
VOR DER INBETRIEBNAHME DES GERÄTS	11
EINSCHALTEN UND AUFHEIZEN	11
ZUBEREITUNG VON KAFFEE (MIT KAFFEEBOHNEN)	12
VERÄNDERN DER KAFFEEMENGE IN DER TASSE	13
EINSTELLUNG DES MAHLWERKS	13
ZUBEREITUNG VON ESPRESSO MIT GEMAHLENEM KAFFEE (AN STELLE VON KAFFEEBOHNEN)	13
HEISSWASSERAUSGABE	14
VERÄNDERN DER HEISSWASSERMENGE	14
ZUBEREITUNG VON CAPPUCCINO	14
VERÄNDERN DER MILCH- ODER KAFFEEMENGE FÜR CAPPUCCINO	15
ÄNDERN UND EINSTELLEN DER MENÜPARAMETER	15
Sprache wählen.....	15
Spülen.....	15
Ändern der Einschaltdauer	16
Uhrzeit einstellen.....	16
Einstellen der automatischen Einschaltzeit	16
Ändern der Kaffeetemperatur.....	16
Programmieren der Wasserhärte.....	16
Entkalken	17
Zurück zu den werkseitigen Einstellungen (Reset)	17
Statistiken	17
Summer einstellen	17
Kaffeeprogramm.....	18
Progr. für Cappuccino	18
Heißwasserprogramm	18
REINIGUNG UND PFLEGE	18
Reinigen des Geräts	18
Reinigen des Kaffeesatzbehälters.....	18
Reinigen der Tropfschale	18
Reinigen des Wasserbehälters	18
Reinigen der Ausgabedüsen	18
Reinigen des Trichters zum Einfüllen von gemahlenem Kaffee	18
Reinigen des Geräteinneren	18
Reinigen der Brüheinheit	19
Reinigen des Milchbehälters	20
ABSCHALTEN DES GERÄTS	20
AUF DEM DISPLAY ANGEZEIGTE MELDUNGEN	21
LÖSEN VON PROBLEMEN	22
TECHNISCHE EIGENSCHAFTEN	23

WICHTIGE SICHERHEITSHINWEISE

Ihre Sicherheit und die anderer Personen ist sehr wichtig

Die Missachtung dieser Hinweise kann elektrische Schläge, schwere Verletzungen, Verbrennungen, Brände oder Schäden am Gerät zur Folge haben.

Wichtige Hinweise werden durch folgende Symbole gekennzeichnet:



Dieses Symbol warnt vor möglichen Gefahren für die Sicherheit des Benutzers und anderer Personen. Alle Sicherheitshinweise werden von dem Gefahrensymbol und folgenden Begriffen begleitet:



GEFAHR

Weist auf eine gefährliche Situation hin, die bei mangelnder Vorsicht zu schweren Verletzungen führen kann.



WARNUNG

Weist auf eine gefährliche Situation hin, die bei mangelnder Vorsicht zu schweren Verletzungen führt.

Grundlegende Sicherheitshinweise



WARNUNG

Dieses Gerät ist ausschließlich für den Gebrauch im Haushalt bestimmt.

- Es ist nicht bestimmt für den Gebrauch in:
 - Personalküchen in Geschäften, Büros und anderen Arbeitsbereichen,
 - landwirtschaftlichen Gastbetrieben,
 - Hotels, Motels und anderen Gaststätten,
 - Gästehäusern.
- Das Gerät wird mit elektrischem Strom betrieben. Halten Sie sich deshalb an folgende Sicherheitsbestimmungen:
 - Berühren Sie das Gerät nicht mit nassen Händen.
 - Berühren Sie den Stecker nicht mit nassen Händen.
 - Vergewissern Sie sich, dass die verwendete Steckdose immer frei zugänglich ist, damit der Stecker bei Bedarf gezogen werden kann.
 - Versuchen Sie nicht, Störungen selbst zu beseitigen. Schalten Sie das Gerät am Hauptschalter (A23) aus. Ziehen Sie den Stecker aus der Steckdose und wenden Sie sich an den Technischen Kundendienst.
- Bewahren Sie das Verpackungsmaterial (Plastikbeutel, Styroporteile usw.) außerhalb der Reichweite von Kindern auf.
- Das Gerät ist nicht für den Gebrauch durch körperlich oder geistig behinderte oder auch hör- und sehgeschädigte und unerfahrene oder im Umgang mit dem Gerät nicht vertraute Personen (oder Kinder) bestimmt, es sei denn unter der Aufsicht oder Anleitung einer für ihre Sicherheit haftenden Person. Achten Sie darauf dass Kinder nicht mit dem Gerät spielen.
- Sie könnten sich verbrühen! Dieses Gerät erzeugt heißes Wasser. Während des Betriebs kann heißer Wasserdampf entstehen. Achten Sie darauf, keine Wasserspritzer oder heißen Dampf abzubekommen. Benutzen Sie die Tasten oder Griffe.
- Halten Sie sich nicht an der aus dem Schrank gezogenen Kaffeemaschine fest. Legen Sie keine Gegenstände mit Flüssigkeiten, entflammbaren oder ätzenden Materialien auf dem Gerät ab. Benutzen Sie zur Aufbewahrung von Zubehörteilen für die Kaffeebereitung (z. B. den Messlöffel) das Zubehörschubfach. Legen Sie keine großen oder instabilen Gegenstände auf das Gerät, um dessen Funktionsweise nicht zu behindern.
- Benutzen Sie das Gerät nicht, wenn es aus der Nische gezogen wurde: Warten Sie immer ab, bis das Gerät abschaltet, bevor Sie es herausziehen. Davon ausgenommen ist die Einstellung des Mahlwerks, die bei ausgezogenem Gerät vorzunehmen ist (siehe Kapitel *EINSTELLUNG DES MAHLWERKS*).

Anmerkung: Verwenden Sie ausschließlich original Zubehör- und Ersatzteile oder vom Hersteller empfohlene Teile.

Bestimmungsgemäße Verwendung

Dieses Gerät wurde für die Zubereitung von Kaffee und zum Erhitzen von Getränken entwickelt.

Jeder andere Gebrauch gilt als bestimmungsfremd.

Dieses Gerät ist nicht für den kommerziellen Gebrauch geeignet. Der Hersteller haftet nicht für Schäden durch unsachgemäßen Gebrauch des Gerätes.

Dieses Gerät kann über einem Einbaubackofen installiert werden, wenn dieser über ein Kühlgebläse an der Rückseite verfügt (maximale Leistung 3 kW).

Bedienungsanleitung

Lesen Sie diese Anleitung vor der Inbetriebnahme des Gerätes sorgfältig durch.

- Heben Sie diese Anleitung bitte gut auf.
- Die Missachtung dieser Anleitungen kann Verletzungen und Schäden am Gerät zur Folge haben. Der Hersteller haftet nicht für Schäden durch Missachtung dieser Bedienungsanleitung.

Anmerkung: Das Gerät verfügt über ein Kühlgebläse. Das Gebläse schaltet sich jedes Mal ein, wenn ein Kaffee, Dampf oder Heißwasser bereitet wird. Nach einigen Minuten schaltet sich das Gebläse automatisch ab.

VORBEREITUNGEN

Transportkontrolle

Vergewissern Sie sich nach dem Auspacken, dass das Gerät unversehrt ist und alle Zubehörteile vorhanden sind. Verwenden Sie das Gerät nicht, wenn es offensichtlich beschädigt ist. Wenden Sie sich an den Technischen Kundendienst.

Installation des Geräts



WARNUNG

- Die Installation ist durch qualifiziertes Fachpersonal gemäß den geltenden örtlichen Bestimmungen durchzuführen (siehe Kapitel *EINBAU*).
- Halten Sie das Verpackungsmaterial (Kunststoffbeutel, Polystyrol usw.) von Kindern fern.
- Installieren Sie Elektrogeräte nie in Räumen, in denen die Temperatur bis auf 0° C sinken kann.
- Stellen Sie den Wasserhärtegrad möglichst bald ein. Befolgen Sie dazu die Anweisungen in Kapitel *EINBAU*.

Anschluss des Geräts



WARNUNG

Vergewissern Sie sich, dass die Spannung des Stromnetzes mit der Angabe auf dem Typenschild an der Geräteunterseite übereinstimmt.

Schließen Sie das Gerät nur an eine fachgerecht installierte Steckdose mit mindestens 10 A Ladung und korrekter Erdung an. Falls Stecker und Steckdose nicht vom selben Typ sind, lassen Sie die Steckdose durch eine Fachkraft gegen eine neue, passende austauschen. Damit die Installation den geltenden Sicherheitsrichtlinien entspricht, ist bei der Installation ein allpoliger Sicherheitsschalter mit einer Kontaktöffnungsweite von mindestens 3 mm zu verwenden. Verwenden Sie keine Mehrfachstecker oder Verlängerungskabel.



WARNUNG

Im Stromnetz müssen den nationalen Installationsbestimmungen entsprechende Schalter vorhanden sein.

ENTSORGUNG

Elektrogeräte dürfen nicht im normalen Hausmüll entsorgt werden. Geräte mit diesem Symbol müssen der Europäischen Richtlinie 2002/96/EG entsprechen. Alle ausgesonderten elektrischen und elektronischen Geräte sind vom normalen Hausmüll getrennt auf einem vom Gesetzgeber vorgesehenen Recyclinghof zu entsorgen. Durch ein korrektes Entsorgen ausgesonderter Geräte werden Schäden an der Umwelt und gesundheitliche Risiken für Personen vermieden. Für weitere Informationen hinsichtlich der Entsorgung des ausgesonderten Gerätes wenden Sie sich bitte an die Gemeindeverwaltung, die Behörde für die Beseitigung von Haushaltsabfällen oder an den Händler, bei dem Sie das Gerät gekauft haben.



KONFORMITÄTSERKLÄRUNG C E

Dieses Gerät entspricht den folgenden EG-Richtlinien:

- Richtlinie 2006/95/EG zur Niederspannung und nachfolgende Änderungen,
- EMV-Richtlinie 2004/108/EG und nachfolgende Änderungen.

Die Materialien und die Gegenstände, die mit Lebensmitteln in Kontakt kommen, sind konform mit den Vorschriften der Europäischen Richtlinie 1935/2004/EG.

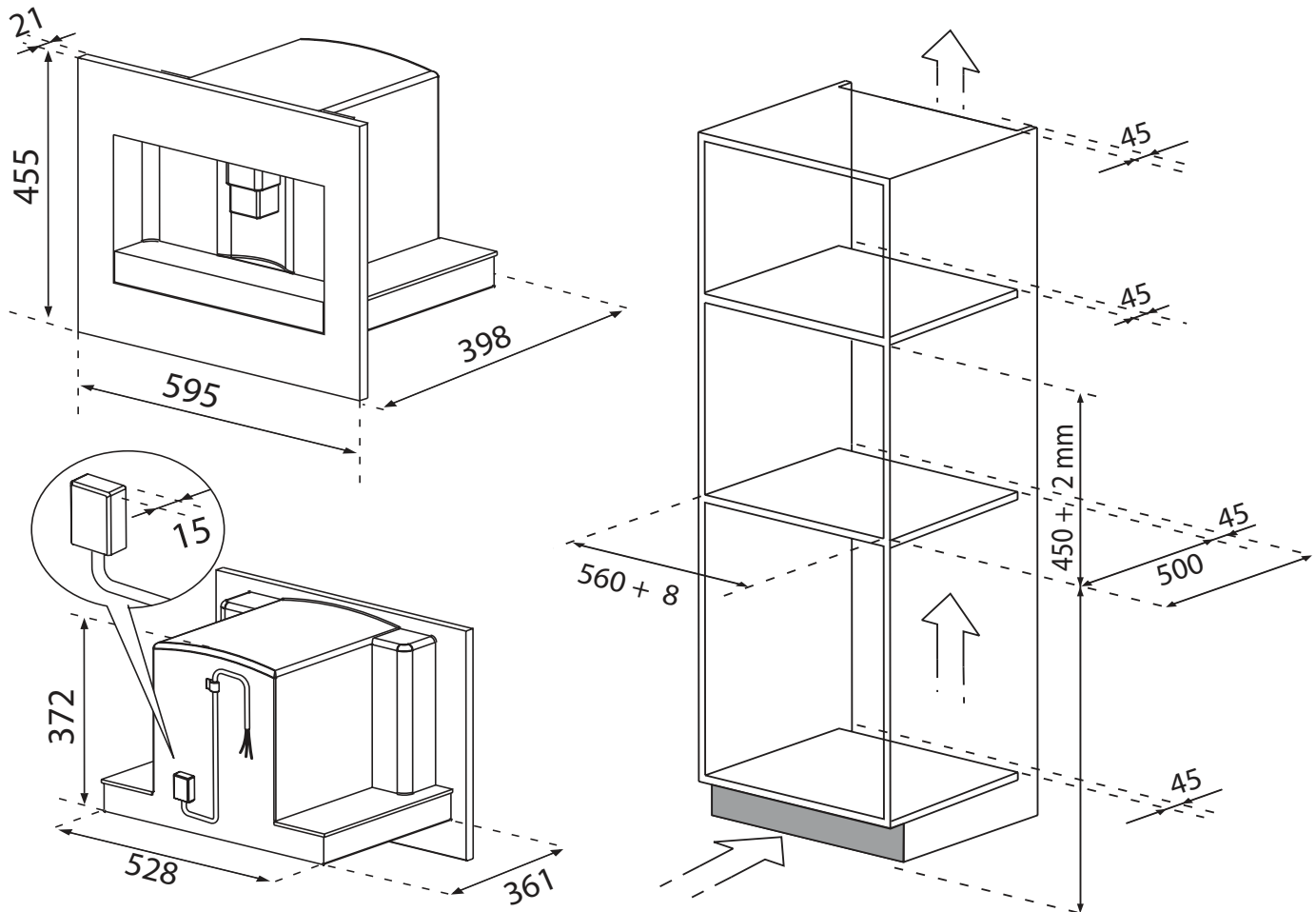
EINBAU

Vergewissern Sie sich, dass die erforderliche Mindestabstände für die korrekte Installation des Elektrogeräts gegeben sind. Die Kaffeemaschine muss in einen Hochschrank eingebaut werden, der mit handelsüblichen Bügeln fest an der Wand fixiert sein muss.

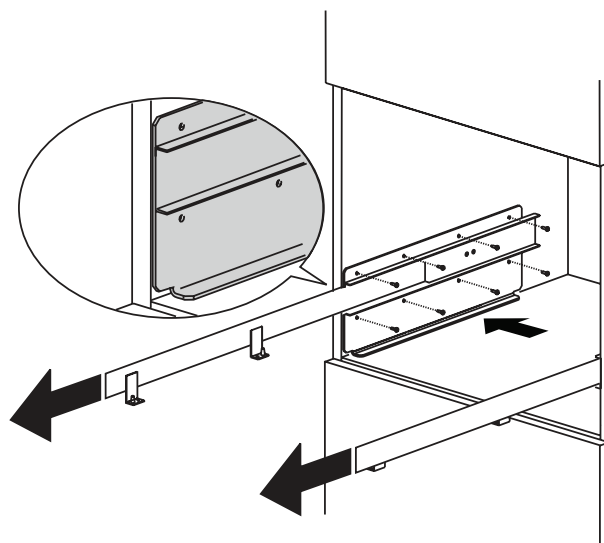
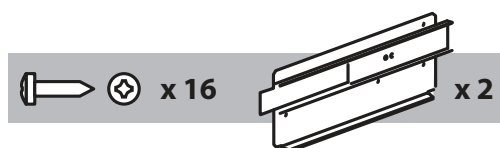
Achtung:

- Vor jedem Installations- oder Wartungseingriff muss das Gerät von der Stromversorgung getrennt werden.
- Alle Küchenmöbel in unmittelbarer Nähe des Backofens müssen hitzebeständig sein (min. 65° C).
- Für eine korrekte Belüftung lassen Sie eine Öffnung an der Rückseite des Schrankes frei (Maße siehe Abbildung).

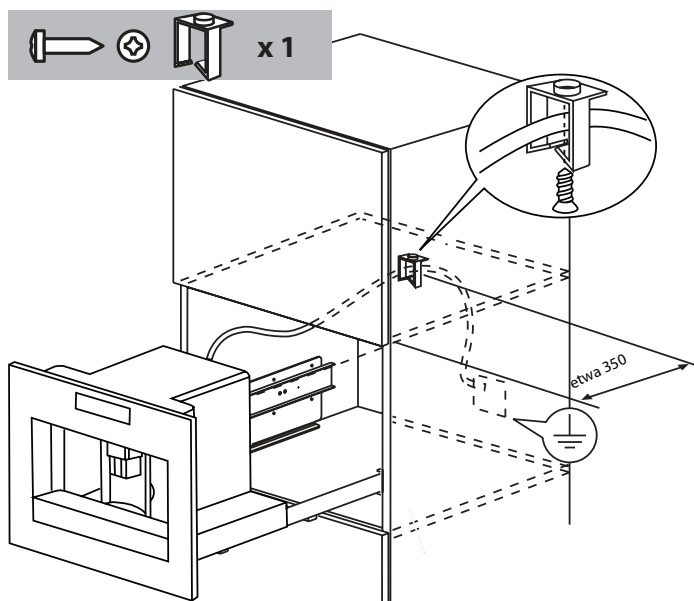
Abmessungen in mm



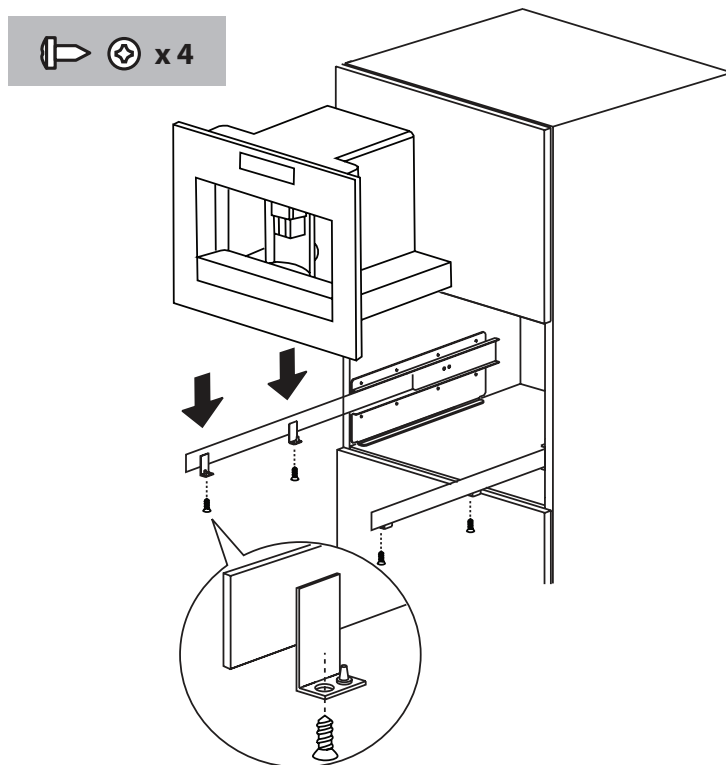
Positionieren Sie die Führungsschienen wie abgebildet an den Schrankwänden. Befestigen Sie die Schienen mit den dafür vorgesehenen, mitgelieferten Schrauben und ziehen Sie sie dann bis zum Anschlag heraus. Falls die Kaffeemaschine über einer „Wärmeschublade“ installiert wird, verwenden Sie deren Oberseite als Orientierungshilfe für die Positionierung der Führungsschienen. In diesem Fall ist keine Stellfläche vorhanden.



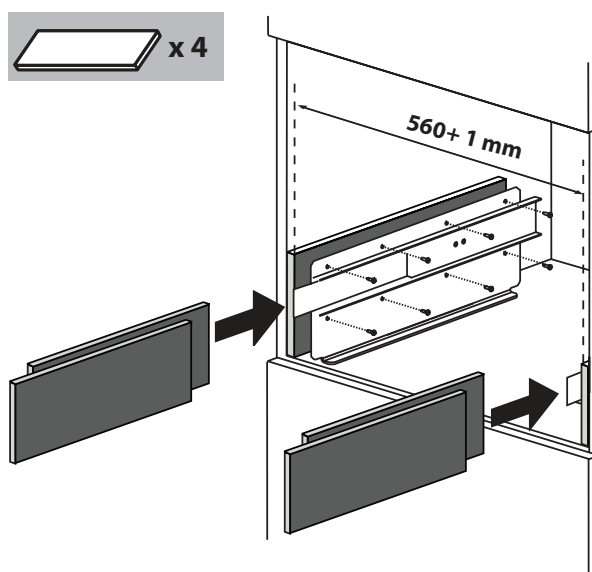
Befestigen Sie das Netzkabel mit der speziellen Kabelklemme. Das Stromkabel muss lang genug sein, um die Kaffeemaschine aus dem Schrank herausziehen und den Kaffeebohnenbehälter füllen zu können. **Die Erdung des Gerätes ist gesetzlich vorgeschrieben. Der elektrische Anschluss muss von einer Fachkraft den Anweisungen gemäß ausgeführt werden.**



Setzen Sie das Elektrogerät auf die Schienen. Achten Sie darauf, dass die Zapfen richtig in den für sie vorgesehenen Löchern sitzen, wenn Sie das Gerät mit den dafür vorgesehenen, mitgelieferten Schrauben befestigen.



Falls die Ausrichtung des Geräts korrigiert werden muss, platzieren Sie die mitgelieferten Distanzstücke unter oder neben der Halterung.



BESCHREIBUNG DES GERÄTS

Gerät




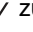




Siehe Abbildung **A** auf Seite 2.

- A1 Abstellfläche Tassen
- A2 Serviceklappe
- A3 Zentralauslauf Kaffee
- A4 Sammelbehälter für Kaffeesatz
- A5 Brüheinheit
- A6 Beleuchtung Abstellfläche Tassen
- A7 Taste Ein/Standby
- A8 Bedienfeld
- A9 Klemme
- A10 Düse Heißwasser und Dampf
- A11 Zubehörschale
- A12 Wasserbehälter
- A13 Kaffeeauslauf (höhenverstellbar)
- A14 Tropfschale
- A15 Deckel Kaffeebohnenbehälter
- A16 Kaffeebohnenbehälter
- A17 Reglerknopf Kaffeemahlstärke
- A18 Klappe für Kaffeemehltrichter
- A19 Messlöffel
- A20 Platz für den Messlöffel
- A21 Trichter zum Einfüllen des Kaffeemehls
- A22 Netzkabel
- A23 Hauptschalter **ON/OFF**

Bedienfeld

Siehe Abbildung **B** auf Seite 2.

Anmerkung: Um die Symbole zu aktivieren, genügt ein leichtes Berühren.

- B1 Display: Geführte Gebrauchsanleitung für den Benutzer
- B2 Symbol **MENU** zum Aktivieren oder Deaktivieren des Einstellungsmodus der Menüparameter.
- B3 Symbol  für die Wahl des Kaffeearomas.
- B4 Symbol  für die Wahl der gewünschten Kaffeeart (Espresso, kleine Tasse, mittlere Tasse, große Tasse, Becher)
- B5-B6 Symbole   zum Vor- oder Zurückblättern innerhalb des Menüs.
- B7 Symbol **OK** zum Bestätigen der Auswahl
- B8 Symbol  für die Ausgabe einer Tasse Kaffee
- B9 Symbol  für die Ausgabe von zwei Tassen Kaffee
- B10 Symbol  für die Ausgabe eines Cappuccinos
- B11 Symbol  für die Ausgabe von Heißwasser

Behälter Milch und Zubehör

Siehe Abbildung **C** auf Seite 2.

- C1 Cursor Milchaufschäumer
- C2 Griff des Milchbehälters
- C3 Taste **CLEAN**
- C4 Milchzulaufschlauch
- C5 Milchschaumausgabe
- C6 Milchaufschäumer
- C7 Heißwasserdüse

VOR DER INBETRIEBNAHME DES GERÄTS

- Das Gerät wurde im Werk unter Verwendung von Kaffee kontrolliert, deshalb können sich Spuren von Kaffee im Gerät befinden. Das ist ganz normal.
 - Stellen Sie den Wasserhärtegrad möglichst bald ein. Befolgen Sie dazu die Anweisungen in Kapitel *Programmieren der Wasserhärte*.
1. Schließen Sie das Gerät an das Stromnetz an. Stellen Sie die gewünschte Sprache ein.
 2. Zum Einstellen der Sprache verwenden Sie die Symbole $\wedge \vee$ (B5 und B6), bis Sie zur gewünschten Auswahl gelangen (Abbildung 2). Wenn auf dem Display die Meldung **OK DRÜCKEN UM DEUTSCH ZU WÄHLEN** erscheint, drücken Sie das Symbol **OK** (B7) (Abbildung 3). Falls Sie eine nicht gewünschte Sprache gewählt haben, befolgen Sie die Anweisungen in Abschnitt *Sprache wählen*. Falls die von Ihnen gewünschte Sprache hingegen nicht verfügbar ist, wählen Sie eine der auf dem Display verfügbaren Sprachen. In den Anweisungen wird Englisch als Beispiel verwendet. Befolgen Sie die Anweisungen auf dem Display.
 3. Nach 5 Sekunden zeigt das Gerät **BEHÄLTER FÜLLEN** an: Ziehen Sie den Behälter heraus (Abbildung 4), spülen Sie ihn aus und füllen Sie ihn mit kaltem Wasser. Beachten Sie dabei die Markierung **MAX**. Schieben Sie den Behälter wieder bis zum Anschlag ein.
 4. Stellen Sie dann eine Tasse unter die Heißwasserdüse (Abbildung 5) (Falls die Wasserdüse nicht eingesetzt wurde, zeigt das Gerät die Meldung **WASSERDÜSE EINSETZEN !** an) und lassen Sie sie wie in Abbildung 6 bezeichnet einrasten. Das Gerät zeigt die Meldung **HEISSWASSER OK DRÜCKEN** an. Drücken Sie das Symbol **OK** (B7) (Abbildung 3) und nach wenigen Augenblicken kommt etwas Wasser aus dem Auslauf.
 5. Das Gerät zeigt **ABSCHALTEN BITTE WARTEN** und schaltet ab.
 6. Ziehen Sie das Gerät an den dafür vorgesehenen Griffen heraus (Abbildung 7). Öffnen Sie den Deckel und befüllen Sie den Kaffeebohnenbehälter. Schließen Sie den Deckel wieder und schieben Sie das Gerät wieder hinein.

Die Kaffeemaschine ist jetzt betriebsbereit.



WARNUNG

Geben Sie nie gemahlene Kaffee, Instantkaffee, karamellierte Bohnen oder Gegenstände, die das Gerät beschädigen könnten, in den Behälter.

Anmerkung:

- Nach der ersten Inbetriebnahme müssen 4-5 Tassen Kaffee und 4-Cappuccini bereitet werden, bevor ein gutes Ergebnis erzielt werden kann.
- Nach jedem Einschalten durch den Hauptschalter **ON/OFF** (A23) führt das Gerät eine **SELBST-DIAGNOSE** durch und schaltet dann ab. Um das Gerät erneut einzuschalten, drücken Sie die Taste (A7) Einschalten/Standby (Abbildung 1).

EINSCHALTEN UND AUFHEIZEN

Nach jedem Einschalten des Geräts wird automatisch ein Zyklus zum Vorheizen und Spülen durchgeführt, der sich nicht unterbrechen lässt. Das Gerät ist erst nach Ablauf dieses Zyklus betriebsbereit.



WARNUNG

Sie könnten sich verbrühen! Während des Spülens tritt etwas Heißwasser aus den Kaffeeauslaufdüsen aus.

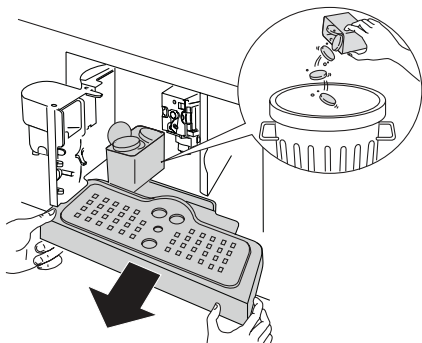
Zum Einschalten des Geräts drücken Sie die Taste (A7) Einschalten/Standby (Abbildung 1): Auf dem Display erscheint die Meldung **AUFHEIZEN BITTE WARTEN**. Nach dem Erreichen der Betriebstemperatur zeigt das Gerät eine andere Meldung an: **SPÜLEN**. Wenn das Gerät seine Betriebstemperatur erreicht hat, erscheint auf dem Display die Meldung **MITTLERE TASSE NORMALES AROMA**.

ZUBEREITUNG VON KAFFEE (MIT KAFFEEBOHNEN)

1. Das Gerät wurde im Werk für die Ausgabe von Kaffee mit normalem Aroma eingestellt. Sie können Kaffee mit extra mildem, mildem, normalem, starkem oder extra starkem Aroma brühen und haben die Möglichkeit, vorgemahlene Kaffee zu verwenden. Um das gewünschte Aroma zu wählen, drücken Sie mehrmals das Symbol ☼ (B3) (Abbildung 8): Das gewünschte Aroma wird auf dem Display angezeigt.
2. Stellen Sie eine Tasse unter die Auslaufdüsen, wenn Sie 1 Kaffee möchten (Abbildung 9) oder 2 Tassen für 2 Kaffees (Abbildung 9). Für eine bessere Crema ziehen Sie den Kaffeeauslauf möglichst weit nach unten über die Tassen (Abbildung 10).
3. Drücken Sie Symbol ☕ (B4) (Abbildung 11), um die gewünschte Kaffeeart zu wählen: Espressotasse, kleine Tasse, mittlere Tasse, große Tasse, Becher.
Drücken Sie das Symbol ☕ (B8) (Abbildung 12), wenn Sie einen Kaffee brühen möchten, für 2 Kaffees hingegen drücken Sie das Symbol ☕ (B9) (Abbildung 13).
Jetzt mahlt das Gerät die Kaffeebohnen und brüht den Kaffee in die Tasse.
Wenn die voreingestellte Kaffeemenge erreicht ist, hält das Gerät die Kaffeeausgabe automatisch an und entsorgt den verbrauchten Kaffeesatz in den Kaffeesatzbehälter.
4. Nach einigen Sekunden ist das Gerät wieder betriebsbereit.
5. Zum Ausschalten des Geräts drücken Sie die Taste (A7) Einschalten/Standby (Abbildung 1). (Vor dem Ausschalten führt das Gerät automatisch einen Spülgang durch: Achten Sie darauf, sich nicht zu verbrennen).

Anmerkung:

- Wenn der Kaffee nur tropfenweise oder überhaupt nicht austritt, siehe Kapitel *EINSTELLUNG DES MAHLWERKS*.
- Wenn der Kaffee zu schnell austritt und die Crema nicht zufriedenstellend ausfällt, siehe Kapitel *EINSTELLUNG DES MAHLWERKS*.
- Tipps für heißeren Kaffee:
 - Gehen Sie vor wie in Kapitel *ÄNDERN UND EINSTELLEN DER MENÜPARAMETER*, Funktion *Spülen* beschrieben.
 - Verwenden Sie keine zu dicken Tässchen. Diese nehmen zu viel Wärme auf, wenn sie nicht vorgewärmt sind.
 - Verwenden Sie vorgewärmte Tässchen, die Sie mit Heißwasser ausspülen.
- Die Ausgabe des Kaffee lässt sich jederzeit unterbrechen. Drücken Sie dafür das zuvor gewählte Symbol erneut.
- Soll die Kaffeemenge in der Tasse gleich nach der Ausgabe noch erhöht werden, so drücken Sie das zuvor gewählte Symbol innerhalb von 3 Sekunden nach Ende der Ausgabe).
- Erscheint auf dem Display die Meldung **BEHÄLTER FÜLLEN!**, so muss der Wasserbehälter aufgefüllt werden, anderenfalls kann das Gerät keinen Kaffee ausgeben. (Normalerweise ist noch ein Rest Wasser im Behälter).
- Jeweils nach der Ausgabe von 14 Tassen Kaffee (oder 7 doppelten Portionen), erscheint die Meldung **KAFFEESETZBEHÄLTER LEEREN!**. Zum Reinigen öffnen Sie die Serviceklappe auf der Vorderseite, indem Sie am Kaffeeauslauf ziehen (Abbildung 16). Entnehmen Sie dann die Tropfschale (Abbildung 17) und reinigen Sie diese.



Beim Reinigen **ist die Tropfschale immer vollständig herauszunehmen.**

- **Wenn die Tropfschale herausgezogen wird, MUSS immer auch der Kaffeesatzbehälter geleert werden. Wird dies versäumt, so kann das Gerät verstopfen.**
- Der Wasserbehälter darf nie entnommen werden, während das Gerät gerade Kaffee ausgibt. Wird der Wasserbehälter während der Ausgabe entnommen, so kann das Gerät keinen Kaffee produzieren und zeigt die Meldungen **PULVER ZU FEIN MAHLGRAD EINSTELLEN OK DRÜCKEN** und **BEHÄLTER FÜLLEN!** an. Kontrollieren Sie den Wasserstand im Behälter und setzen Sie den Wasserbehälter wieder ein. Um das Gerät wieder betriebsbereit zu machen, muss die Wasserdüse eingesetzt werden, falls sie nicht an ihrem Platz sein sollte (Abbildung 6). Drücken Sie das Symbol **OK** (B7) und das Display zeigt **HEISSWASSER OK DRÜCKEN** an. Halten Sie das Symbol **OK** (B7) einige Sekunden lang gedrückt und lassen Sie etwa 30 Sekunden lang Wasser ausfließen. Nach Beendigung der Ausgabe kehrt das Gerät automatisch wieder zur Anzeige der eingestellten Grundfunktionen zurück.
- Möglicherweise muss dieser Vorgang mehrmals wiederholt werden, bis sich keine Luft mehr im Wasserkreislauf befindet.
- Wird der oben beschriebene Vorgang nicht korrekt ausgeführt oder das Gerät ausgeschaltet, so könnte das Display wieder die eingestellten Grundfunktionen anzeigen, obwohl das Problem in Wirklichkeit weiter besteht.

VERÄNDERN DER KAFFEEMENGE IN DER TASSE

Das Gerät wurde werkseitig für die automatische Ausgabe folgender Kaffeemengen voreingestellt:

- Espressotasse,
- Kleine Tasse,
- Mittlere Tasse,
- Große Tasse,
- Becher.

Um die gewünschte Kaffeemenge, beispielsweise für Espresso, zu verändern und zu programmieren, gehen Sie wie folgt vor:

- Drücken Sie mehrmals das Symbol ☕ (B4), bis das Display **ESPRESSO** anzeigt.
- Halten Sie das Symbol ☕ (B8) gedrückt, bis das Display die Meldung **PROGRAMM MENGE** anzeigt. In der Zwischenzeit gibt das Gerät Kaffee aus.
- Drücken Sie erneut das Symbol ☕ (B8), um die Ausgabe abzubrechen und die neu eingestellte Kaffeemenge zu speichern.

Jetzt ist das Gerät auf die neue Einstellung programmiert und betriebsbereit.

Ebenso lässt sich auch die Kaffeemenge für die kleine Tasse, die mittlere Tasse, die große Tasse und den Becher verändern.

Anmerkung: Durch Drücken auf das Symbol ☕ (B9) wird das Doppelte der zuvor mit dem Symbol ☕ (B8) eingestellten Menge Kaffee ausgegeben.

Um zur Originaleinstellung des Geräts zurückzukehren, siehe Abschnitt *Zurück zu den werkseitigen Einstellungen (Reset)*.

EINSTELLUNG DES MAHLWERKS

Das Mahlwerk muss nicht eingestellt werden, es wurde bereits werkseitig eingestellt. Falls die Ausgabe jedoch zu schnell oder zu langsam (tropfenweise) erfolgt, so muss der Mahlgrad über den Einstellknopf des Mahlwerks nachgestellt werden (Abbildung 14).

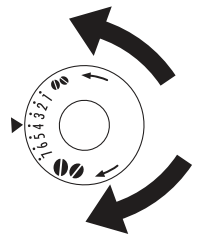


WARNUNG

Der Einstellknopf des Mahlwerks darf nur gedreht werden, während das Mahlwerk in Betrieb ist.

Für eine langsamere Ausgabe und eine schönere Crema, drehen Sie den Einstellknopf um eine Position nach links (=Kaffee wird feiner gemahlen).

Für eine schnellere Kaffeeausgabe (nicht tropfenweise), drehen Sie den Einstellknopf um eine Position nach rechts (=Kaffee wird gröber gemahlen).



ZUBEREITUNG VON ESPRESSO MIT GEMAHLENEM KAFFEE (AN STELLE VON KAFFEEBOHNEN)

- Drücken Sie das Symbol ☕ (B3) (Abbildung 8) und wählen Sie die Funktion gemahlener Kaffee.
- Ziehen Sie das Gerät an den dafür vorgesehenen Griffen heraus (Abbildung 7).
- Nehmen Sie den Deckel in der Mitte ab und geben Sie einen Messlöffel voll gemahlene Kaffeebohnen in den Trichter (Abbildung 18). Schieben Sie das Gerät hinein und gehen Sie wie in Kapitel *ZUBEREITUNG VON KAFFEE (MIT KAFFEEBOHNEN)* beschrieben vor.

Anmerkung: Sie können jeweils eine einzelne Kaffeeportion zubereiten, wenn Sie das Symbol ☕ (B8) drücken (Abbildung 12).

- Wenn Sie nach dem Gebrauch des Geräts mit gemahlene Kaffee wieder Kaffee aus Kaffeebohnen brühen möchten, muss die Funktion gemahlener Kaffee wieder deaktiviert werden. Drücken Sie dazu das Symbol ☕ (B3) (Abbildung 8).

Anmerkung:

- Geben Sie nie gemahlene Kaffee in das ausgeschaltete Gerät, damit das Kaffeemehl nicht im Geräteinneren steckenbleibt.
- Geben Sie nie mehr als 1 Messlöffel voll hinein, anderenfalls brüht das Gerät keinen Kaffee.
- Verwenden Sie ausschließlich den mitgelieferten Messlöffel.
- Geben Sie in den Trichter nur für Espressomaschinen gemahlene Kaffee.
- Ist der Trichter verstopft, weil mehr als ein Messlöffel voll Kaffeemehl hinein gegeben wurde, so verwenden Sie ein Messer, um das Kaffeemehl hinunter rutschen zu lassen (Abbildung 20). Nehmen Sie dann die Brüheinheit ab und reinigen Sie Brüheinheit und Gerät wie in Abschnitt *Reinigen der Brüheinheit* beschrieben.

HEISSWASSERAUSGABE

- Vergewissern Sie sich stets, ob das Gerät betriebsbereit ist.
- Vergewissern Sie sich, dass die Wasserdüse korrekt auf der Düse sitzt (Abbildung 6).
- Stellen Sie einen Behälter unter die Düse.
- Drücken Sie auf das Symbol ☞ (B11) (Abbildung 19).
Das Gerät zeigt die Meldung **HEISSWASSER** an und gibt Heißwasser aus der Düse aus. Dieses füllt den darunter stehenden Behälter (lassen Sie heißes Wasser nicht länger als 2 Minuten am Stück laufen). Zum Unterbrechen drücken Sie das Symbol ☞ (B11). Das Gerät unterbricht die Ausgabe, sobald die voreingestellte Menge erreicht ist.

VERÄNDERN DER HEISSWASSERMENGE

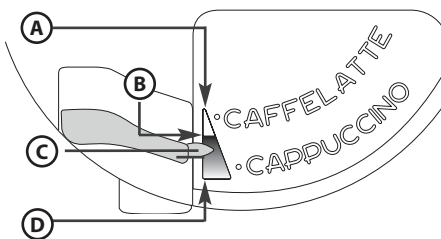
Das Gerät wurde werkseitig für die automatische Ausgabe von etwa 250 ml Heißwasser eingestellt. Um diese Menge zu verändern, gehen Sie wie folgt vor:

- Halten Sie das Symbol ☞ (B11) gedrückt, bis das Display die Meldung **PROGRAMM MENGE** anzeigt. In der Zwischenzeit gibt das Gerät Heißwasser aus.
- Drücken Sie erneut das Symbol ☞ (B11), um die Ausgabe abzubrechen und die neu eingestellte Heißwassermenge zu speichern.

Jetzt ist das Gerät auf die neuen Einstellungen programmiert und betriebsbereit.

ZUBEREITUNG VON CAPPUCCINO

- Wählen Sie das Kaffeearoma, mit dem der Cappuccino zubereitet werden soll und drücken Sie auf das Symbol ☞ (B3).
- Nehmen Sie den Deckel des Milchbehälters ab.
- Befüllen Sie den Behälter mit etwa 100 Gramm Milch pro Cappuccino, der zubereitet werden soll (Abbildung 22). Überschreiten Sie dabei nicht die Markierung **MAX** auf dem Behälter (entspricht etwa 750 ml). Verwenden Sie möglichst entrahmte oder halbfette Milch mit Kühlschranktemperatur (etwa 5° C).
- Achten Sie darauf, dass der Milchzulaufschlauch richtig im Gummi sitzt (Abbildung 23) und setzen Sie den Deckel wieder auf den Milchbehälter.
- Stellen Sie den Cursor für den Milchaufschäumer (C1) zwischen die Aufschriften **CAPPUCCINO** und **CAFFELATTE** auf dem Deckel des Milchbehälters. Die Qualität des Milchschaums lässt sich regulieren: Drehen Sie den Cursor in Richtung **CAFFELATTE** und der Schaum wird lockerer. Drehen Sie den Cursor hingegen in Richtung **CAPPUCCINO**, so wird der Schaum kompakter.



- A. KEIN Schaum
- B. lockerer Schaum
- C. Cursor
- D. kompakterer Schaum

- Nehmen Sie die Heißwasserdüse ab (Abbildung 6) und lassen Sie den Milchbehälter an der Düse einrasten (Abbildung 24).
- Nehmen Sie die Milchausgabedüse wie in Abbildung 25 dargestellt ab und stellen Sie eine ausreichend große Tasse unter die Kaffeeauslauföffnungen und die Milchausgabedüse.
- Drücken Sie das Symbol ☞ (B10). Das Gerät zeigt die Meldung **CAPPUCCINO** an. Nach einigen Sekunden läuft geschäumte Milch aus der Milchausgabedüse und füllt die darunter stehende Tasse. (Die Milchausgabe endet automatisch).
- Das Gerät gibt Kaffee aus.
- Jetzt ist der Cappuccino fertig: Zuckern Sie nach Geschmack und bestreuen Sie den Schaum nach Belieben mit etwas Kakaopulver.

Anmerkung:

- Während der Zubereitung von Cappuccino lässt sich die Ausgabe von Milchschaum oder Kaffee unterbrechen. Drücken Sie dafür das Symbol ☞ (B10).
- Wird der Milchbehälter während der Milchschaumausgabe ganz leer, so nehmen Sie ihn heraus und füllen Sie Milch nach. Setzen Sie den Milchbehälter dann wieder ein und drücken Sie das Symbol ☞ (B10), um erneut einen Cappuccino zuzubereiten.

- Um die perfekte Sauberkeit und Hygiene des Milchsäumers zu gewährleisten, sollten Sie nach der Zubereitung von Cappuccino die Innenleitungen des Milchbehälterdeckels reinigen. Auf dem Display blinkt die Meldung **TASTE CLEAN DRÜCKEN**:
 - **Stellen Sie einen Behälter unter die Milchausgabeeinheit (Abbildung 25).**
 - Halten Sie die Taste **CLEAN** (C3) auf dem Deckel mindestens **8 Sekunden** lang gedrückt (Abbildung 25), um die Reinigungsfunktion zu aktivieren. Das Gerät zeigt die Meldung **REINIGEN!** und darunter einen Anzeigebalken an. Es empfiehlt sich, die Taste **CLEAN** gedrückt zu halten, bis der Balken ausgefüllt und die Reinigungsphase ganz beendet ist. Sobald Sie die Taste **CLEAN** loslassen, wird die Funktion unterbrochen. Nehmen Sie nach Beendigung des Reinigungszyklus den Milchbehälter ab und stellen Sie ihn in den Kühlschrank. Sie sollten den Milchbehälter nicht länger als 15 Minuten außerhalb des Kühlschranks lassen.
- Falls Sie die Kaffee- oder die Milchschaummenge, welche das Gerät automatisch in die Tasse ausgibt, ändern möchten, gehen Sie wie in Kapitel *VERÄNDERN DER MILCH- ODER KAFFEEMENGE FÜR CAPPUCCINO* beschrieben vor.

VERÄNDERN DER MILCH- ODER KAFFEEMENGE FÜR CAPPUCCINO

Das Gerät wurde werkseitig für die automatische Ausgabe eines Standard-Cappuccinos voreingestellt: Um diese Mengen zu verändern, gehen Sie wie folgt vor:

- Füllen Sie den Behälter bis zur markierten maximalen Füllhöhe mit Milch.
- Halten Sie das Symbol ☕ (B10) gedrückt, bis das Display die Meldung **PROG. FÜR CAPPUCCINO MILCHMENGE** anzeigt. In der Zwischenzeit gibt das Gerät Milch aus.
- Drücken Sie erneut das Symbol ☕ (B10), um die Ausgabe abubrechen und die neu eingestellte Milchmenge zu speichern.
- Nach einigen Sekunden beginnt der Gerät, Kaffee auszugeben. Auf dem Display erscheint die Meldung **PROGRAMM. MENGE KAFFEE FÜR CAPPUCCINO**.
- Drücken Sie erneut das Symbol ☕ (B10), um die Ausgabe abubrechen und die neu eingestellte Kaffeemenge zu speichern.

Jetzt ist das Gerät auf die neuen Einstellungen programmiert und betriebsbereit.

ÄNDERN UND EINSTELLEN DER MENÜPARAMETER

Wenn das Gerät betriebsbereit ist, lassen sich innerhalb des Menüs folgende Parameter oder Funktionen ändern:

- SPÜLEN
- UHRZEIT EINSTELLEN
- SPRACHE
- SELBSTEINSCHALTUNG
- ENTKALKEN
- KAFFEETEMPERATUR
- SELBSTABSCHALTUNG
- WASSERHÄRTE
- RESET
- STATISTIKEN
- SUMMER EINSTELLEN
- AUSGANG

Sprache wählen

Falls Sie die Sprache auf dem Display ändern möchten, gehen Sie wie folgt vor:

- Drücken Sie das Symbol **MENU** (B2) um ins Menü zu gelangen. Drücken Sie dann die Symbole \wedge (B5) und (B6), bis Sie die Funktion **SPRACHE** gewählt haben.
- Drücken Sie auf das Symbol **OK** (B7).
- Drücken Sie die Symbole \wedge (B5) und (B6), bis das Gerät die gewünschte Sprache anzeigt.
- Zum Bestätigen drücken Sie das Symbol **OK** (B7).
- Drücken Sie das Symbol **MENU** (B2), um das Menü zu verlassen.

Spülen

Mit dieser Funktion erhalten Sie einen heißeren Kaffee. Gehen Sie wie folgt vor:

- Wenn Sie direkt nach dem Einschalten des Geräts eine kleine Tasse Kaffee (weniger als 60 cc) zubereiten, verwenden Sie das heiße Wasser aus dem Spülvorgang, um die Tasse vorzuwärmen.
- Wenn hingegen seit dem letzten Brühvorgang mehr als 2-3 Minuten vergangen sind, müssen Sie vor dem nächsten Brühvorgang die Brüheinheit vorwärmen. Drücken Sie dafür zunächst das Symbol **MENU** (B2), um ins Menü zu gelangen. Auf dem Display erscheint **SPÜLEN**. Drücken Sie auf das Symbol **OK** (B7). Auf dem Display erscheint **MIT OK BESTÄTIGEN**. Drücken Sie erneut das Symbol **OK** (B7). Lassen Sie dann das Wasser in die Tropfschale fließen oder verwenden Sie dieses Wasser, um das Kaffeetässchen zu füllen (und dann wieder zu leeren) und es so vorzuwärmen.

Ändern der Einschaltdauer

Das Gerät wurde werkseitig so eingestellt, dass es 30 Minuten nach dem letzten Gebrauch automatisch abschaltet. Um diese Zeit zu ändern (max 120 min.), gehen Sie wie folgt vor:


- Drücken Sie das Symbol **MENU** (B2), um ins Menü zu gelangen. Drücken Sie dann die Symbole (B5) und (B6), bis das Gerät die Meldung **SELBSTABSCHALTUNG** anzeigt.
- Zum Bestätigen drücken Sie das Symbol **OK** (B7).
- Drücken Sie die Symbole $\wedge \vee$ (B5) und (B6), um festzulegen, nach wieviel Zeit das Gerät sich abschalten soll (30 Minuten, 1 Stunde, 2 Stunden).
- Zum Bestätigen drücken Sie das Symbol **OK** (B7).
- Drücken Sie das Symbol **MENU** (B2), um das Menü zu verlassen.

Uhrzeit einstellen

- Drücken Sie das Symbol **MENU** (B2), um ins Menü zu gelangen. Drücken Sie dann die Symbole $\wedge \vee$ (B5) und (B6), bis das Gerät die Meldung **UHRZEIT EINSTELLEN** anzeigt.
- Drücken Sie auf das Symbol **OK** (B7).
- Zum Einstellen der Stunden verwenden Sie die Symbole $\wedge \vee$ (B5) und (B6). Drücken Sie dann zum Bestätigen das Symbol **OK** (B7).
- Zum Einstellen der Minuten verwenden Sie die Symbole $\wedge \vee$ (B5) und (B6). Drücken Sie dann zum Bestätigen das Symbol **OK** (B7).
- Drücken Sie das Symbol **MENU** (B2), um das Menü zu verlassen.

Einstellen der automatischen Einschaltzeit

Diese Funktion erlaubt das Programmieren der Uhrzeit, zu der sich das Gerät automatisch einschaltet.

- Vergewissern Sie sich, dass die Uhr des Geräts richtig gestellt wurde.
- Drücken Sie das Symbol **MENU** (B2), um ins Menü zu gelangen. Drücken Sie dann die Symbole $\wedge \vee$ (B5) und (B6), bis das Gerät die Meldung **SELBSTEINSCHALTUNG DEAKTIVIERT** anzeigt.
- Drücken Sie auf das Symbol **OK** (B7).
- Das Gerät zeigt die Meldung **SELBSTEINSCHALTUNG AKTIVIEREN?**.
- Zum Bestätigen drücken Sie das Symbol **OK** (B7).
- Das Display zeigt **SELBSTEINSCHALTUNG 07:30** an.
- Zum Einstellen der automatischen Einschaltzeit verwenden Sie die Symbole $\wedge \vee$ (B5) und (B6). Drücken Sie dann zum Bestätigen das Symbol **OK** (B7).
- Zum Einstellen der Minuten verwenden Sie die Symbole $\wedge \vee$ (B5) und (B6). Drücken Sie dann zum Bestätigen das Symbol **OK** (B7).
- Drücken Sie das Symbol **OK** (B7). Das Display zeigt **SELBSTEINSCHALTUNG AKTIVIERT**.
- Drücken Sie das Symbol **MENU** (B2), um das Menü zu verlassen. Auf dem Display erscheint das Symbol  neben der Uhrzeit.

Ändern der Kaffeetemperatur

Zum Ändern der Temperatur des ausgegebenen Kaffees gehen Sie wie folgt vor:

- Drücken Sie das Symbol **MENU** (B2), um ins Menü zu gelangen. Drücken Sie dann die Symbole $\wedge \vee$ (B5) und (B6), bis das Gerät die Meldung **KAFFEETEMPERATUR** anzeigt.
- Drücken Sie auf das Symbol **OK** (B7).
- Drücken Sie die Symbole $\wedge \vee$ (B5) und (B6), um die gewünschte Kaffeetemperatur zu wählen: niedrig, mittel, hoch.
- Drücken Sie das Symbol **OK** (B7), um die gewählte Temperatur zu bestätigen.
- Drücken Sie das Symbol **MENU** (B2), um das Menü zu verlassen.

Programmieren der Wasserhärte

Sie können diese Funktionszeit auf Wunsch verlängern, und so den Entkalkungsvorgang seltener ausführen, wenn Sie das Gerät dem tatsächlichen Wasserhärtegrad entsprechend programmieren. Gehen Sie wie folgt vor:

- Tauchen Sie den Teststreifen „Total hardness test“ (auf Seite 2 beigelegt) nach dem Auspacken einige Sekunden lang ganz ins Wasser. Ziehen Sie ihn dann heraus und warten Sie etwa 30 Sekunden (bis er die Farbe ändert und sich rote Viereckchen bilden).
- Drücken Sie das Symbol **MENU** (B2), um ins Menü zu gelangen. Drücken Sie dann die Symbole $\wedge \vee$ (B5) und (B6), bis das Gerät die Meldung **WASSERHÄRTE** anzeigt.
- Drücken Sie auf das Symbol **OK** (B7).
- Drücken Sie die Symbole $\wedge \vee$ (B5) und (B6), bis die Anzahl an Kügelchen der Anzahl an roten Viereckchen entspricht, die sich auf dem Teststreifen gebildet haben (wenn sich auf dem Teststreifen beispielsweise 3 rote Viereckchen gebildet haben, ist die Meldung ●●●○ zu wählen).
- Zum Bestätigen des Wertes drücken Sie das Symbol **OK** (B7). Das Gerät ist jetzt so eingestellt, dass es darauf hinweist, wenn es tatsächlich entkalkt werden muss.
- Drücken Sie das Symbol **MENU** (B2), um das Menü zu verlassen.

Entkalken



WARNUNG

Der Entkalker enthält Säuren. Beachten Sie die Sicherheitshinweise des Herstellers auf der Verpackung des Entkalkers.

Anmerkung: Verwenden Sie ausschließlich vom Hersteller empfohlenen Entkalker. Anderenfalls erlischt die Garantie. Außerdem erlischt die Garantie, wenn das Gerät nicht regelmäßig entkalkt wird.

Wenn das Gerät die Meldung **ENTKALKEN** anzeigt, muss es entkalkt werden. Gehen Sie wie folgt vor:

- Vergewissern Sie sich, dass das Gerät betriebsbereit ist.
- Lassen Sie die Wasserdüse (C7) an der Düse einrasten (A10).
- Drücken Sie das Symbol **MENU** (B2), um ins Menü zu gelangen. Drücken Sie dann die Symbole $\wedge \vee$ (B5) und (B6), bis das Gerät die Meldung **ENTKALKEN** anzeigt.
- Drücken Sie das Symbol **OK** (B7) und das Gerät zeigt die Meldung **ENTKALKEN MIT OK BESTÄTIGEN** an.
- Drücken Sie auf das Symbol **OK** (B7). Auf dem Display erscheint die Meldung **ENTKALKER ZUGEBEN OK DRÜCKEN**.
- Leeren Sie den Wasserbehälter, geben Sie den Inhalt des Flakons mit dem Entkalker unter Beachtung der Anweisungen auf der Verpackung in den Behälter. Füllen Sie dann bis zur Markierung **MAX** auf dem Wasserbehälter mit Wasser auf. Stellen Sie einen Behälter mit etwa 2 Liter Fassungsvermögen unter die Heißwasserdüse.
- Drücken Sie das Symbol **OK** (B7). Die Entkalkerlösung tritt durch die Heißwasserdüse aus und beginnt den Behälter zu füllen. Das Gerät zeigt die Meldung **ENTKALKEN** an.
- Das Entkalkungsprogramm führt automatisch eine Reihe von Entkalkungen und Pausen durch.
- Nach etwa 30 Minuten zeigt das Gerät die Meldung **SPÜLEN BEHÄLTER FÜLLEN** an.
- Leeren Sie den Wasserbehälter, spülen Sie ihn gut aus, um Rückstände des Entkalkers zu beseitigen, und füllen Sie ihn mit sauberem Wasser.
- Setzen Sie den mit sauberem Wasser gefüllten Wasserbehälter wieder ein. Auf dem Display erscheint die Meldung **SPÜLEN OK DRÜCKEN**.
- Drücken Sie erneut das Symbol **OK** (B7). Das heiße Wasser tritt aus der Wasserdüse aus und füllt den Behälter. Das Gerät zeigt die Meldung **SPÜLEN** an.
- Warten Sie auf die Meldung **SPÜLEN BEENDET OK DRÜCKEN**.
- Drücken Sie auf das Symbol **OK** (B7). Auf dem Display erscheint die Meldung **ENTKALKEN BEENDET** und dann **BEHÄLTER FÜLLEN**. Füllen Sie den Behälter wieder mit sauberem Wasser.
- Das Entkalkungsprogramm ist jetzt beendet und das Gerät ist wieder betriebsbereit.

Anmerkung: Wird der Entkalkungsvorgang vor dem Ende abgebrochen, so muss alles wieder von vorne begonnen werden.

Anmerkung: WIRD DAS GERÄT NICHT REGELMÄSSIG ENTKALKT, SO ERLISCHT DIE GARANTIE.

Zurück zu den werkseitigen Einstellungen (Reset)

Es ist möglich, die werkseitigen Einstellungen des Gerätes wieder herzustellen (auch nachdem der Benutzer diese geändert hat). Gehen Sie dazu wie folgt vor:

- Drücken Sie das Symbol **MENU** (B2), um ins Menü zu gelangen. Drücken Sie dann die Symbole $\wedge \vee$ (B5) und (B6), bis das Gerät die Meldung **RESET** anzeigt.
- Drücken Sie das Symbol **OK** (B7) und das Gerät zeigt die Meldung **MIT OK BESTÄTIGEN** an.
- Drücken Sie das Symbol **OK** (B7), um zu den werkseitigen Einstellungen zurückzukehren. Auf dem Display erscheint einige Sekunden lang **RESET**.
- Drücken Sie das Symbol **MENU** (B2), um das Menü zu verlassen.

Statistiken

Mit dieser Funktion lassen sich die Statistiken dieses Geräts anzeigen. Gehen Sie zum Anzeigen wie folgt vor:

- Drücken Sie das Symbol **MENU** (B2), um ins Menü zu gelangen. Drücken Sie dann die Symbole $\wedge \vee$ (B5) und (B6), bis das Gerät die Meldung **STATISTIKEN** anzeigt.
- Drücken Sie auf das Symbol **OK** (B7).
- Durch Drücken der Symbole $\wedge \vee$ (B5) und (B6) lässt sich überprüfen:
 - wie viele Kaffees und Cappuccini ausgegeben wurden,
 - wie oft das Gerät entkalkt wurde,
 - wie viele Liter Wasser insgesamt ausgegeben wurden.
- Drücken Sie einmal auf das Symbol **MENU** (B2), um diese Funktion zu verlassen, oder drücken Sie zweimal das Symbol **MENU** (B2), um das Menü zu verlassen.

Summer einstellen

Mit dieser Funktion lässt sich der akustische Signalton, den das Gerät bei jedem Druck auf ein Symbol und jedem Einsetzen oder Herausnehmen von Zubehöerteilen abgibt, einschalten oder ausschalten.

Anmerkung: Das Gerät ist mit eingeschaltetem Signalton voreingestellt.

- Drücken Sie das Symbol **MENU** (B2), um ins Menü zu gelangen. Drücken Sie dann die Symbole $\wedge \vee$ (B5) und (B6), bis das Gerät die Meldung **SUMMER EINGESCHALTET** anzeigt.
- Drücken Sie auf das Symbol **OK** (B7). Auf dem Display erscheint die Meldung **SUMMER ABSCHALTEN ?**.
- Drücken Sie zum Abschalten des Summers das Symbol **OK** (B7).
- Drücken Sie das Symbol **MENU** (B2), um das Menü zu verlassen.

Kaffeeprogramm

Für die Anweisungen zur Programmierung von Kaffee siehe Kapitel *VERÄNDERN DER KAFFEEMENGE IN DER TASSE*.

Progr. für Cappuccino

Für die Anweisungen zur Programmierung von Cappuccino siehe Kapitel *VERÄNDERN DER MILCH- ODER KAFFEEMENGE FÜR CAPPUCCINO*.

Heißwasserprogramm

Für die Anweisungen siehe Kapitel *VERÄNDERN DER HEISSWASSERMENGE*.

REINIGUNG UND PFLEGE

Reinigen des Geräts

Verwenden Sie zum Reinigen des Geräts keine Lösungsmittel oder Scheuermittel. Folgende Bestandteile des Geräts müssen regelmäßig gereinigt werden:

- Kaffeesatzbehälter (A4).
- Tropfschale (A14).
- Wasserbehälter (A12).
- Kaffeeauslauf (A13).
- Trichter zum Einfüllen von vorgemahlenem Kaffee (A21).
- Das Geräteinnere, das Sie nach dem Öffnen der Serviceklappe erreichen (A2).
- Die Brüheinheit (A5).

Reinigen des Kaffeesatzbehälters

Wenn auf dem Display die Meldung **KAFFEESATZBEHÄLTER LEEREN! erscheint**, ist der Behälter zu leeren und zu reinigen. Zum Reinigen:

- Öffnen Sie die Serviceklappe an der Vorderseite (Abbildung 16). Ziehen Sie die Tropfschale heraus (Abbildung 17) und reinigen Sie diese.
- Reinigen Sie den Kaffeesatzbehälter sorgfältig.

Anmerkung: Wenn die Tropfschale herausgezogen wird, muss immer auch der Kaffeesatzbehälter geleert werden.

Reinigen der Tropfschale

 **WARNUNG** Wird die Tropfschale nicht geleert, so kann das Wasser überlaufen. Dies kann zu Schäden am Gerät führen.

Die Tropfschale ist mit einem schwimmenden, roten Flüssigkeitsstandanzeiger ausgestattet (Abbildung 27). Bevor dieser Anzeiger aus der Tassenabstellfläche herausragt, muss die Tropfschale geleert und gereinigt werden.

Zum Entnehmen der Tropfschale:

1. Öffnen Sie die Serviceklappe (Abbildung 16).
2. Ziehen Sie die Tropfschale und den Kaffeesatzbehälter heraus (Abbildung 17).
3. Reinigen Sie die Tropfschale und den Kaffeesatzbehälter (A4).
4. Setzen Sie die Schale mit dem Kaffeesatzbehälter wieder ein (A4).
5. Schließen Sie die Serviceklappe.

Reinigen des Wasserbehälters

1. Reinigen Sie den Wasserbehälter (A12) regelmäßig (etwa einmal im Monat) mit einem feuchten Tuch und etwas mildem Reinigungsmittel.
2. Entfernen Sie sorgfältig alle Reinigungsmittelreste.

Reinigen der Ausgabelüsen

1. Reinigen Sie die Düsen regelmäßig mit einem Schwamm (Abbildung 28).
2. Überprüfen Sie regelmäßig, dass die Öffnungen der Kaffeeausgabelüsen frei sind. Entfernen Sie Kaffeeablagerungen bei Bedarf mit einem Zahnstocher (Abbildung 26).

Reinigen des Trichters zum Einfüllen von gemahlenem Kaffee

- Überprüfen Sie regelmäßig (etwa einmal im Monat), dass der Trichter für das Einfüllen von vorgemahlenem Kaffee frei ist (Abbildung 20).

 **WARNUNG** Schalten Sie das Gerät vor jedem Reinigungseingriff am Hauptschalter aus (A23) und trennen Sie es vom Stromnetz. Tauchen Sie das Gerät nie in Wasser.

Reinigen des Geräteinneren

1. Überprüfen Sie regelmäßig (etwa einmal in der Woche), dass das Gerät innen sauber ist. Entfernen Sie Kaffeeablagerungen bei Bedarf mit einem Schwamm.
2. Saugen Sie Reste mit einem Staubsauger ab (Abbildung 29).

Reinigen der Brühinheit

Die Brühinheit muss mindestens einmal im Monat gereinigt werden.



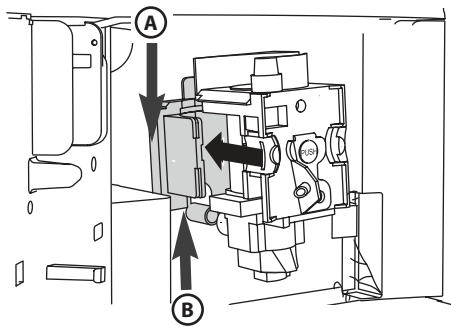
WARNUNG

Die Brühinheit (A5) darf nicht abgenommen werden, so lange das Gerät eingeschaltet ist. Versuchen Sie nicht, die Brühinheit gewaltsam abzunehmen.

1. Vergewissern Sie sich, dass das Gerät korrekt abgeschaltet hat (siehe *ABSCHALTEN DES GERÄTS*).
2. Öffnen Sie die Serviceklappe (Abbildung 16).
3. Ziehen Sie die Tropfschale und den Kaffeesatzbehälter heraus (Abbildung 17).
4. Drücken Sie die beiden roten Blockiertasten nach innen und ziehen Sie die Brühinheit gleichzeitig nach außen ab (Abbildung 30).

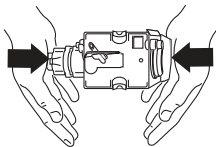
Anmerkung: Reinigen Sie die Brühinheit ohne Reinigungsmittel. Die Innenseite des Zylinders ist mit einem Schmiermittel behandelt, das durch das Reinigungsmittel gelöst würde.

5. Weichen Sie die Brühinheit etwa 5 Minuten in Wasser ein und spülen Sie sie anschließend aus.
6. Setzen Sie die Brühinheit (A5) nach dem Reinigen wieder in die Halterung und auf den unteren Zapfen auf. Drücken Sie dann auf die Aufschrift **PUSH**, bis sie hörbar einrastet.

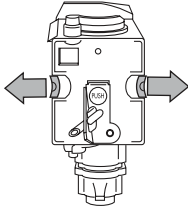


- A. Halterung
- B. Zapfen

Anmerkung: Wenn die Brühinheit sich nur schwer aufsetzen lässt, muss sie (vor dem Aufsetzen) auf die richtige Größe gebracht werden. Drücken Sie sie dazu gleichzeitig von unten und von oben wie in der folgenden Abbildung dargestellt.



7. Wenn sie aufgesetzt ist, vergewissern Sie sich, dass die beiden roten Tasten nach außen gerastet sind.



8. Setzen Sie die Tropfschale und den Kaffeesatzbehälter wieder ein.
9. Schließen Sie die Serviceklappe.

Reinigen des Milchbehälters



WARNUNG

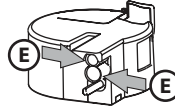
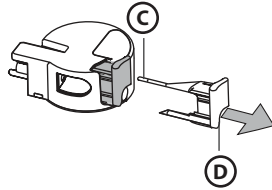
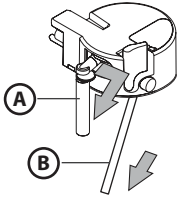
Reinigen Sie die Innenleitungen des Milchbehälterdeckels nach jeder Zubereitung von Milch.

So lange noch Milch im Behälter ist, sollten Sie ihn nicht länger außerhalb des Kühlschranks lassen.

Reinigen Sie den Behälter nach jeder Zubereitung von Milch wie in Ziffer 3 des Kapitels *ZUBEREITUNG VON CAPPUCCINO* beschrieben.

Sie können alle Bestandteile im oberen Korb Ihrer Spülmaschine reinigen.

1. Drehen Sie den Deckel des Milchbehälters im Uhrzeigersinn und ziehen Sie ihn ab.
2. Ziehen Sie den Ausgabeschlauch und den Zulaufschlauch ab.



- A. Ausgabeschlauch
- B. Zulaufschlauch
- C. Röhrchen
- D. Cursor
- E. Öffnung

3. Ziehen Sie den Cursor nach außen ab.
4. Säubern Sie alle Teile sorgfältig mit Heißwasser und einem milden Reinigungsmittel. Achten Sie besonders sorgfältig darauf, dass in den Öffnungen und im Röhrchen an der dünnen Spitze des Cursors keine Milchreste haften.
5. Vergewissern Sie sich auch, dass der Milchzulaufschlauch und die Milchschaumausgabe nicht mit Milchresten verklebt sind.
6. Setzen Sie den Cursor, die Milchschaumausgabe und den Milchzulaufschlauch wieder ein.
7. Setzen Sie den Milchbehälterdeckel wieder auf.

ABSCHALTEN DES GERÄTS

Bei jedem Abschalten des Geräts wird automatisch ein Zyklus zum Spülen durchgeführt, der sich nicht unterbrechen lässt.



WARNUNG

Während des Spülens tritt etwas Heißwasser aus den Kaffeeauslaufdüsen aus. Achten Sie darauf, keine Wasserspritzer abzubekommen. Zum Ausschalten des Geräts drücken Sie die Taste Einschalten/Standby (A7). Das Gerät führt den Spülzyklus durch und schaltet dann ab.

Anmerkung: Falls das Gerät längere Zeit nicht benutzt wird, schalten Sie auch den Hauptschalter **ON/OFF** (A23) an der Geräteseite in Position **0**.

AUF DEM DISPLAY ANGEZEIGTE MELDUNGEN

ANGEZEIGTE MELDUNG	MÖGLICHE URSACHE	ABHILFE
BEHÄLTER FÜLLEN	<ul style="list-style-type: none"> Der Wasserbehälter ist leer oder nicht korrekt eingeschoben. 	<ul style="list-style-type: none"> Füllen Sie den Wasserbehälter und/oder schieben Sie ihn richtig ein, bis er einrastet.
PULVER ZU FEIN MAHLGRAD EINSTELLEN WASSERDÜSE EINSETZEN UND OK DRÜCKEN	<ul style="list-style-type: none"> Der Mahlgrad ist zu fein, deshalb tritt der Kaffee zu langsam aus. 	<ul style="list-style-type: none"> Drehen Sie den Einstellknopf des Mahlwerks um eine Position in Richtung Nummer 7.
PULVER ZU FEIN MAHLGRAD EINSTELLEN (abwechselnd) OK DRÜCKEN (und danach) BEHÄLTER FÜLLEN	<ul style="list-style-type: none"> Der Behälter wurde während der Ausgabe entnommen. Es befindet sich Luft im Wasserkreislauf. 	<ul style="list-style-type: none"> Setzen Sie den Behälter ein und drücken Sie das Symbol OK (B7). Das Display zeigt HEISSWASSER an. Das Gerät gibt Heißwasser aus und kehrt in den Standby-Modus zurück.
KAFFEESETZBEHÄLTER LEEREN!	<ul style="list-style-type: none"> Der Kaffeesatzbehälter (A4) ist voll oder das Gerät wurde zuletzt vor drei Tagen benutzt (dieser Vorgang garantiert den hygienisch einwandfreien Zustand des Geräts). 	<ul style="list-style-type: none"> Leeren Sie den Kaffeesatzbehälter und reinigen Sie ihn, setzen Sie ihn dann wieder ein. Wichtig: Wenn die Tropfschale herausgezogen wird, MUSS immer auch der Kaffeesatzbehälter geleert werden, auch wenn er kaum gefüllt ist. Wird dies versäumt, so kann sich der Kaffeesatzbehälter bei der nachfolgenden Zubereitung von Kaffee stärker als vorgesehen füllen und das Gerät verstopfen.
KAFFEESETZBEHÄLTER EINSETZEN	<ul style="list-style-type: none"> Nach dem Reinigen wurde der Kaffeesatzbehälter nicht wieder eingesetzt. 	<ul style="list-style-type: none"> Öffnen Sie die Serviceklappe und setzen Sie den Kaffeesatzbehälter ein.
GEMAHLENE KAFFEE EINFÜLLEN	<ul style="list-style-type: none"> Es wurde die Funktion „gemahlener Kaffee“ gewählt, aber kein gemahlener Kaffee in den Trichter gefüllt. Der Trichter (A21) ist verstopft. 	<ul style="list-style-type: none"> Ziehen Sie das Gerät heraus und füllen Sie gemahlene Kaffee in den Trichter. Leeren Sie den Trichter mit Hilfe eines Messers, wie in Abschnitt <i>Reinigen des Trichters zum Einfüllen von gemahlenem Kaffee</i> beschrieben.
BITTE ENTKALKEN ! (abwechselnd) MITTLERE TASSE NORMALES AROMA	<ul style="list-style-type: none"> Weist darauf hin, dass das Gerät zu entkalken ist. 	<ul style="list-style-type: none"> Das in Abschnitt <i>Entkalken</i> beschriebene Entkalkungsprogramm muss so bald wie möglich durchgeführt werden.
KAFFEE MENGE REDUZIEREN	<ul style="list-style-type: none"> Es wurde zu viel Kaffee verwendet. 	<ul style="list-style-type: none"> Wählen Sie ein milderes Aroma oder verringern Sie die Menge vorgemahlene Kaffees und bereiten Sie dann erneut einen Kaffee zu.
BOHNENBEHÄLTER FÜLLEN!	<ul style="list-style-type: none"> Die Kaffeebohnen sind aufgebraucht. 	<ul style="list-style-type: none"> Bitte füllen Sie den Bohnenbehälter wieder auf.
BRÜHEINHEIT EINSETZEN	<ul style="list-style-type: none"> Die Brüheinheit wurde nach dem Reinigen nicht wieder eingesetzt. 	<ul style="list-style-type: none"> Setzen Sie die Brüheinheit wie in Abschnitt <i>Reinigen der Brüheinheit</i> beschrieben ein.
TÜR SCHLIESSEN ALARM	<ul style="list-style-type: none"> Die Serviceklappe steht offen. Das Geräteinnere ist sehr schmutzig. 	<ul style="list-style-type: none"> Schließen Sie die Serviceklappe. Reinigen Sie das Geräteinnere sorgfältig wie in Kapitel <i>REINIGUNG UND PFLEGE</i> beschrieben. Zeigt das Gerät die Meldung auch nach dem Reinigen noch an, wenden Sie sich an eine Kundendienststelle.

LÖSEN VON PROBLEMEN

Im Folgenden sind einige mögliche Störungen aufgelistet.

Falls sich das Problem nicht auf die beschriebene Art lösen lässt, wenden Sie sich bitte an eine Kundendienststelle.

PROBLEM	MÖGLICHE URSACHE	ABHILFE
Der Kaffee ist nicht heiß.	<ul style="list-style-type: none">• Die Tassen wurden nicht vorgewärmt.• Die Brüheinheit hat sich abgekühlt, weil seit dem letzten Brühvorgang mehr als 2-3 Minuten vergangen sind.• Die eingestellte Temperatur ist nicht ausreichend.	<ul style="list-style-type: none">• Wärmen Sie die Tassen durch Ausspülen mit Heißwasser vor.• Bevor Sie einen Kaffee zubereiten, wärmen Sie die Brüheinheit vor, indem Sie die Funktion SPÜLEN im Menü wählen.• Ändern Sie die eingestellte Temperatur (siehe Abschnitt <i>Ändern der Kaffeetemperatur</i>).
Der Kaffee hat kaum Crema.	<ul style="list-style-type: none">• Der Kaffee wird zu grob gemahlen.• Die Kaffeemischung ist ungeeignet.	<ul style="list-style-type: none">• Drehen Sie den Einstellknopf des Mahlwerks um eine Position nach links in Richtung Nummer 1, während das Mahlwerk läuft (Abbildung 14).• Verwenden Sie eine Kaffeemischung für Espressomaschinen.
Der Kaffee tritt zu langsam oder nur tropfenweise aus.	<ul style="list-style-type: none">• Der Kaffee ist zu fein gemahlen.	<ul style="list-style-type: none">• Drehen Sie den Einstellknopf des Mahlwerks um eine Position nach rechts in Richtung Nummer 7, während das Mahlwerk läuft (Abbildung 14). Verstellen Sie den Einstellknopf jeweils um nur eine Position, bis sie ein zufriedenstellendes Ergebnis erzielen. Die Auswirkungen werden erst nach der Ausgabe von 2 Kaffees deutlich.
Der Kaffee tritt zu schnell aus.	<ul style="list-style-type: none">• Der Kaffee wird zu grob gemahlen.	<ul style="list-style-type: none">• Drehen Sie den Einstellknopf des Mahlwerks um eine Position nach links in Richtung Nummer 1, während das Mahlwerk läuft (Abbildung 14). Achten Sie darauf, den Einstellknopf des Mahlwerks nicht zu weit zu drehen, da es vorkommen kann, dass die Ausgabe von zwei Kaffees dann nur tropfenweise erfolgt. Die Auswirkungen werden erst nach der Ausgabe von 2 Kaffees deutlich.
Der Kaffee läuft nur aus einer oder aus keiner der beiden Kaffeerauslaufdüsen.	<ul style="list-style-type: none">• Die Düsen sind verstopft.	<ul style="list-style-type: none">• Reinigen Sie die Düsen mit einem Zahnstocher (Abbildung 26).
Der Kaffee läuft nicht aus den Kaffeerauslaufdüsen, sondern an der Serviceklappe herunter (A2).	<ul style="list-style-type: none">• Die Kaffeerauslauföffnungen sind mit trockenem Kaffeestaub verstopft.• Der Zentralauslauf Kaffee (A3) hinter der Serviceklappe ist blockiert.	<ul style="list-style-type: none">• Reinigen Sie die Düsen mit einem Zahnstocher, einem Schwamm oder einer Küchenbürste mit harten Borsten (Abbildungen 26-28).• Reinigen Sie den Zentralauslauf Kaffee (A3) sorgfältig, insbesondere in der Nähe der Scharniere.
Aus dem Kaffeerauslauf kommt kein Kaffee, sondern nur Wasser.	<ul style="list-style-type: none">• Der gemahlene Kaffee ist im Trichter stecken geblieben (A21).	<ul style="list-style-type: none">• Reinigen Sie den Trichter (A21) mit einer Holz- oder Plastikgabel, reinigen Sie den Geräteinnenraum.
Die Milch kommt nicht aus der Milchschaumausgabe (C5).	<ul style="list-style-type: none">• Der Milchzulaufschlauch wurde nicht oder nicht korrekt eingesetzt.	<ul style="list-style-type: none">• Setzen Sie den Milchzulaufschlauch (C4) in den Gummi im Deckel des Milchbehälterdeckels ein (Abbildung 23).

PROBLEM	MÖGLICHE URSACHE	ABHILFE
Die Milch ist nicht richtig geschäumt.	<ul style="list-style-type: none"> • Der Milchbehälterdeckel ist verschmutzt. • Der Milchcursor sitzt nicht korrekt. 	<ul style="list-style-type: none"> • Reinigen Sie den Milchbehälterdeckel wie in Abschnitt <i>Reinigen des Milchbehälters</i> beschrieben. • Stellen Sie ihn wie in Kapitel <i>ZUBEREITUNG VON CAPPUCCINO</i> beschrieben ein.
Die Milch bildet große Blasen oder tritt in Spritzern aus der Milchschaumausgabe aus.	<ul style="list-style-type: none"> • Die Milch ist nicht kalt genug oder nicht halbfett. • Der Milchcursor ist schlecht eingestellt. • Der Milchbehälterdeckel ist verschmutzt. 	<ul style="list-style-type: none"> • Verwenden Sie möglichst entrahmte oder halbfette Milch mit Kühlschranktemperatur (etwa 5° C). Falls sich weiterhin das gewünschte Ergebnis nicht erzielen lässt, versuchen Sie es mit einer anderen Milchmarke. • Drehen Sie den Cursor leicht in Richtung CAFFELATTE (siehe Kapitel <i>ZUBEREITUNG VON CAPPUCCINO</i>). • Reinigen Sie den Milchdeckel wie in Abschnitt <i>Reinigen des Milchbehälters</i> beschrieben.

TECHNISCHE EIGENSCHAFTEN

Spannung:	220-240 V~ 50/60 Hz max. 10 A
Leistungsaufnahme:	1350 W
Druck:	15 bar
Fassungsvermögen Wassertank:	1,8 Liter
Abmessungen (L x H x T):	595 x 455 x 398 mm
Gewicht:	26 kg

TABLE OF CONTENTS

IMPORTANT SAFETY INSTRUCTIONS	25
Your safety and that of others is paramount.....	25
Critical safety warnings	25
Prescribed use.....	25
Instructions for use	25
PRELIMINARY STEPS	26
Transport check.....	26
Installing the appliance	26
Connecting the appliance.....	26
SCRAPPING	26
DECLARATION OF CONFORMITY	26
BUILT-IN INSTALLATION	27
PRODUCT DESCRIPTION	29
Appliance.....	29
Control panel	29
Milk and accessories container.....	29
USING THE APPLIANCE FOR THE FIRST TIME	30
SWITCHING ON AND PREHEATING	30
MAKING COFFEE (USING COFFEE BEANS)	31
CHANGING THE AMOUNT OF COFFEE IN THE CUP	32
ADJUSTING THE COFFEE GRINDER	32
MAKING ESPRESSO WITH PRE-GROUND COFFEE (INSTEAD OF BEANS)	32
RUNNING OFF HOT WATER	32
CHANGING THE AMOUNT OF HOT WATER	33
MAKING CAPPUCCINO	33
CHANGING THE AMOUNT OF MILK AND COFFEE FOR CAPPUCCINO	33
CHANGING AND SETTING MENU PARAMETRS	34
Setting the language.....	34
Rinsing.....	34
Changing the duration of operation	34
Setting the clock	34
Setting automatic start time.....	34
Changing the coffee temperature.....	35
Setting water hardness.....	35
DESCALING	35
Resetting factory default values (reset).....	35
Statistics	36
Setting the tone	36
Programming coffee	36
Programming cappuccino	36
Programming water	36
CLEANING AND MAINTENANCE	36
Cleaning the machine.....	36
Cleaning the coffee grounds container.....	36
Cleaning the drip tray	36
Cleaning the water tank.....	36
Cleaning the spouts.....	37
Cleaning the pre-ground coffee feed funnel	37
Cleaning the inside of the machine	37
Cleaning the brewing unit	37
Cleaning the milk container	38
SWITCHING OFF THE APPLIANCE	38
DISPLAYED MESSAGES	39
TROUBLESHOOTING	40
TECHNICAL DATA	41

IMPORTANT SAFETY INSTRUCTIONS

Your safety and that of others is paramount

Failure to fully comply with the indications given in this user handbook can lead to electric shocks, serious injury, burns, fire, or damage to the appliance.

Important warnings are accompanied by the following symbols.



This is the danger symbol, pertaining to safety, which alerts users to potential risks to themselves and others. All safety warnings are preceded by the danger symbol and the following terms:



DANGER

Indicates a hazardous situation which, if not avoided, will result in serious injury.



WARNING

Indicates a hazardous situation which, if not avoided, may result in serious injury.

Critical safety warnings



WARNING

This appliance is designed exclusively for domestic use.

- It is not designed or approved for use in:
 - areas appointed as staff kitchens in shops, offices or other working environments
 - agritourism establishments
 - hotels, motels and other hospitality structures
 - rooms for rent
- This is an electrical appliance; you must therefore observe the following safety warnings:
 - do not touch the appliance with wet hands;
 - do not touch the plug with wet hands;
 - make sure that the power socket used is always accessible, so that the appliance can be unplugged whenever necessary;
 - in the event of an appliance malfunction, do not attempt to carry out any repairs yourself. Switch the appliance off using the main switch (A23), unplug it from the mains and contact After-sales Service.
- Keep packaging materials (plastic bags, polystyrene) out of reach of children.
- Do not allow the appliance to be used by persons (including children) with any physical, sensory or mental impairment, or with insufficient experience or knowledge of the appliance, unless they are under the supervision of, or instructed in its use by, a person responsible for their safety. Supervise children, making sure they do not play with the appliance.
- Risk of Burns! This machine produces hot water and hot steam may form during operation. Take care to avoid contact with splashes of hot water or hot steam. Use the knobs or handles.
- Do not hold onto or lean on the coffee machine while it is outside the housing unit. Do not place items containing liquids or flammable or corrosive materials on the machine. Use the accessories compartment to store all accessories needed for making coffee (for example, the scoop). Do not place unstable objects on the machine, or large items which might prevent it being moved.
- Do not use the machine while it is removed from the housing unit: always wait for the machine to be switched off before removing it. The only exception to this rule is adjustment of the coffee grinder, which must be carried out with the machine extracted from the housing (see chapter *ADJUSTING THE COFFEE GRINDER*).

N.B.: only use original spare parts and accessories, or those expressly recommended by the manufacturer.

Prescribed use

This machine is designed and constructed for the preparation of coffee and for heating drinks.

Any other use is to be considered improper.

This machine is not suitable for commercial use. The manufacturer declines all liability for damage or injury resulting from improper use of the machine.

This appliance may be installed above a built-in oven if the latter is equipped with a rear cooling fan (maximum power 3kW).

Instructions for use

Read this user handbook carefully before using the machine.

- Keep this handbook in a safe place.
- Failure to observe the instructions can lead to personal injury or damage to the appliance. The manufacturer declines all liability for injury or damage resulting from failure to observe these user instructions.

N.B.: the machine is equipped with a cooling fan. The fan switches on every time the machine dispenses coffee, steam or hot water. It switches off again automatically after a few minutes.

PRELIMINARY STEPS

Transport check

After unpacking the appliance, check that it is undamaged and that all the accessories are present and correct. Do not use the appliance if there is any visible damage. Contact the After-sales Service.

Installing the appliance

WARNING

- **Installation must be carried out by a qualified technician in accordance with local regulations (see chapter *BUILT-IN INSTALLATION*).**
- **Keep the packaging material (plastic bags, polystyrene parts, etc.) out of the reach of children.**
- **Under no circumstances should the appliance be installed in rooms where the temperature may drop to 0°C.**
- **Adjust the water hardness setting as soon as possible, following the instructions in chapter *BUILT-IN INSTALLATION*.**

Connecting the appliance

WARNING

Make sure that the voltage indicated on the rating plate on the underside of the machine corresponds to the domestic power supply voltage.

Connect the machine to a professionally installed power socket having a current rating of at least 10A and an efficient earth connection. If the appliance plug and socket are incompatible, have an electrician replace the socket with one of a suitable type. Observance of safety directives requires that a multi pole switch with a minimum contact gap of 3mm be used for the installation. Do not use multiple plug adapters or extension cords.

WARNING

The mains power supply must have electrical disconnect devices in compliance with national installation standards.

SCRAPPING

Electrical appliances must not be disposed of as general household waste. Appliances marked with this symbol fall under European Directive 2002/96/CE. Electrical and electronic appliances must not be disposed of as household waste, but delivered to an authorized collection centre for scrapping. Correct scrapping of the appliance after its working life prevents damage to the environment and potential health hazards. For further information on the scrapping of the appliance, contact your local authority, the waste disposal service or the shop where you purchased the product.



DECLARATION OF CONFORMITY

This appliance conforms to the following EC directives:

- Low Voltage Directive 2006/95/EC and subsequent amendments.
- Directive EMC 2004/108/EC and subsequent amendments.

The materials and articles intended to come into contact with foodstuffs conform to the requirements of European regulation (EC) N°1935/2004.

BUILT-IN INSTALLATION

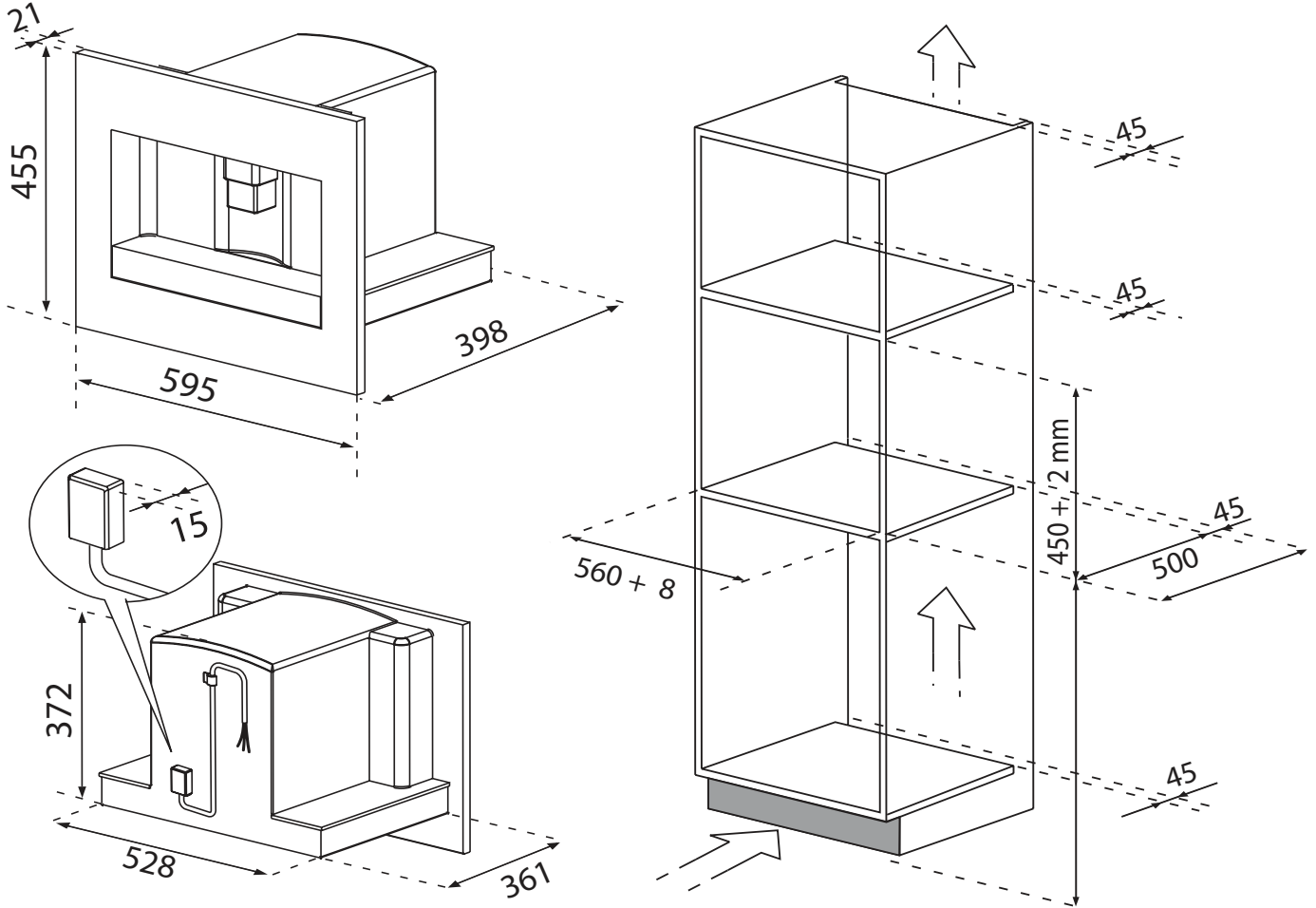
Check the minimum measurements required for correct installation of the appliance.

The coffee machine must be installed in a column unit, which must in turn be securely fixed to the wall by means of commercial brackets.

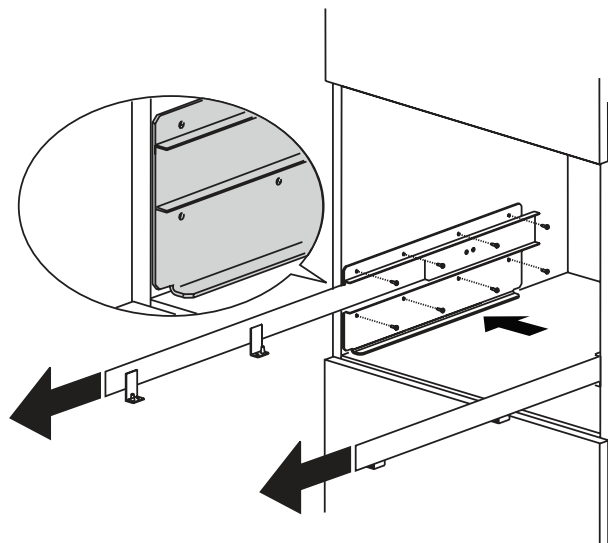
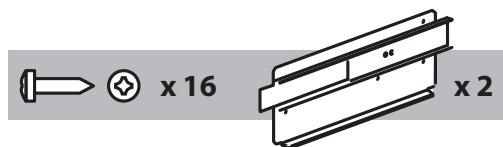
Attention:

- Disconnect the appliance from the mains before carrying out any installation work or servicing.
- Kitchen units in contact with the appliance must be heat resistant (min. 65°C).
- To ensure adequate ventilation, provide an opening on the bottom of the housing (see dimensions in Figure).

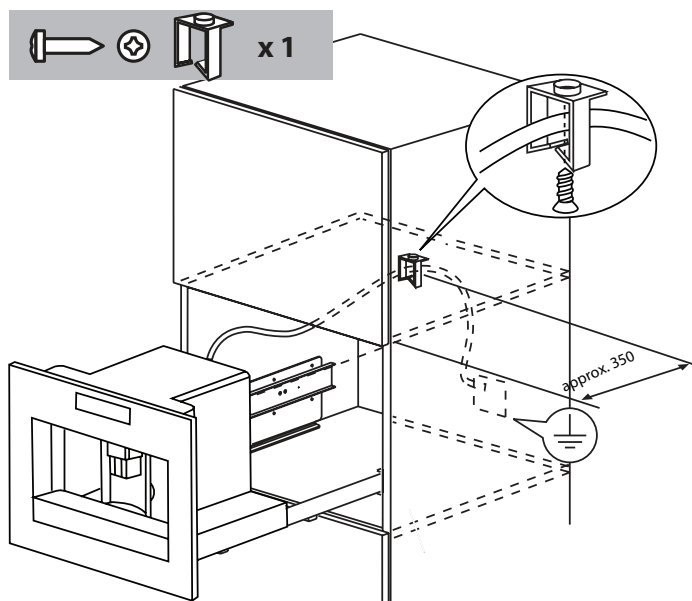
Dimensions in mm



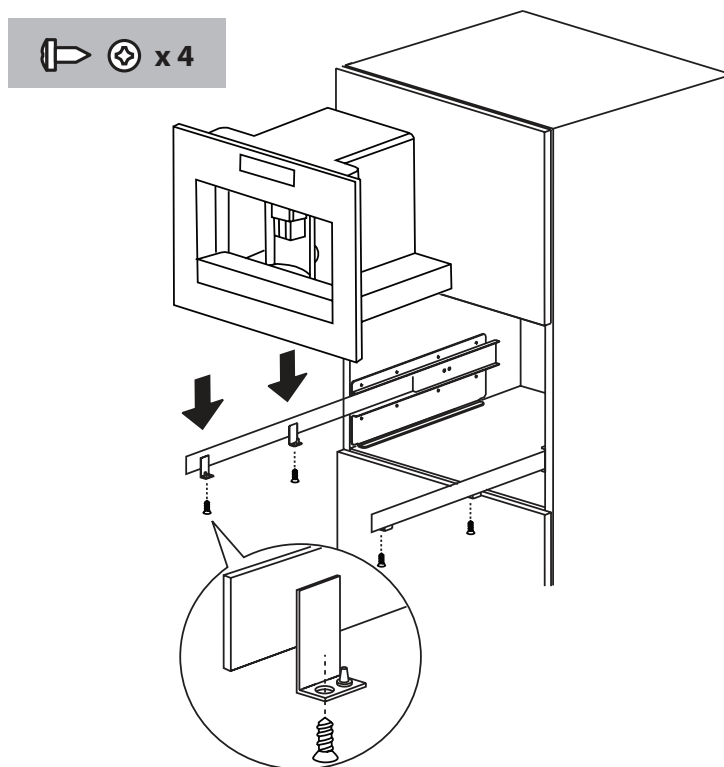
Position the runners on the sides of the housing, as shown in the Figure. Secure the runners with the screws supplied, then pull them out to full extension. If the coffee machine is installed above a "warmer drawer", use the top of the latter as a reference for positioning the runners. In this case, there will be no support surface.



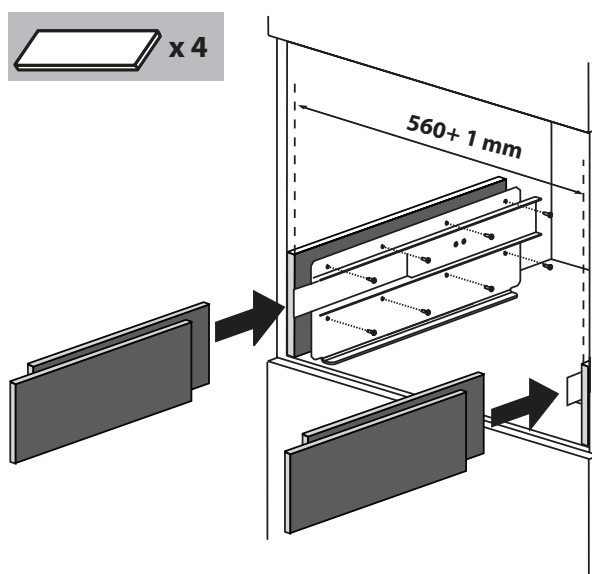
Secure the power supply cable with the clip provided. The power supply cable must be long enough to allow the machine to be removed from the housing in order to fill the coffee bean container. **Regulations require that the appliance is earthed. Electrical connection must be carried out by a qualified electrician in accordance with the manufacturer's instructions.**



Position the machine on the runners, making sure that the pins engage properly in their seats before securing with the screws provided.



If machine alignment requires adjustment, position the spacers provided either below or at the side of the support.



PRODUCT DESCRIPTION

Appliance









See image **A** on page 2.

- A1 Cup tray
- A2 Service door
- A3 Coffee feed
- A4 Coffee grounds container
- A5 Brewing unit
- A6 Cup tray lights
- A7 On/stand-by button
- A8 Control panel
- A9 Terminal board
- A10 Hot water and steam nozzle
- A11 Storage tray
- A12 Water tank
- A13 Coffee spout (height-adjustable)
- A14 Drip tray
- A15 Lid of coffee bean container
- A16 Coffee bean container
- A17 Grinding coarseness adjustment knob
- A18 Ground coffee funnel cap
- A19 Scoop
- A20 Scoop compartment
- A21 Ground coffee feed funnel
- A22 Power supply cable
- A23 Main **ON/OFF** switch

Control panel

See image **B** on page 2.

N.B.: the touch-control buttons are activated at the lightest touch of a finger.

- B1 Display: guides the user through use of the machine.
- B2 **MENU** Button to activate or deactivate the menu setting mode.
- B3 Button  for selecting the coffee taste.
- B4 Button  for selecting the type of coffee desired (espresso, small cup, medium cup, large cup, mug)
- B5-B6 Buttons   for browsing through the various menu entries.
- B7. Button **OK** to confirm the selection
- B8 Button  to prepare one cup of coffee
- B9 Button  to prepare two cups of coffee
- B10 Button  to prepare a cappuccino.
- B11 Button  to dispense hot water.

Milk and accessories container

See image **C** on page 2.

- C1 Milk frother pointer
- C2 Milk container handle
- C3 **CLEAN button**
- C4 Milk intake tube
- C5 Frothed milk spout
- C6 Milk frother
- C7 Hot water spout

USING THE APPLIANCE FOR THE FIRST TIME

- Coffee has been used to factory test the machine and it is therefore completely normal for there to be traces of coffee in the mill.
 - Customize water hardness as soon as possible, following the instructions in paragraph *Setting water hardness*.
1. Connect the appliance to the mains power supply. Set the desired language.
 2. Scroll using the buttons \wedge \vee (B5 and B6) until you find the desired language (Figure 2). When the display shows: **PRESS OK TO INSTALL ENGLISH**, press the **OK** button (B7) (Figure 3). If you select the wrong language, follow the instructions in paragraph *Setting the language*. If, on the other hand, your language is not available, select one of those displayed. English is the reference language for the instructions. Next, follow the instructions indicated on the display.
 3. After 5 seconds, the display shows **FILL TANK**: remove the water tank (Figure 4), rinse and fill to the **MAX** line with fresh water then replace in the machine.
 4. Place a cup underneath the hot water spout (Figure 5). (If the water spout is not inserted, the appliance displays the message **INSERT WATER SPOUT**: insert it as shown in Figure 6. The display shows **HOT WATER PRESS OK**. Press **OK** (B7) (Figure 3) and after a few seconds, water runs out of the spout.
 5. The display shows **TURNING OFF... PLEASE WAIT** and switches off.
 6. Slide the machine out, using the handles provided (Figure 7); open the lid, fill the coffee bean container, then close the lid and push the machine back into the housing.

The coffee machine is now ready for normal use.

 **WARNING** Never place pre-ground coffee, freeze-dried coffee, caramelized coffee or foreign objects in the container, as they could damage the machine

N.B.:

- When using the appliance for the first time, you need to make 4/5 cups of coffee and 4/5 cappuccinos before the appliance gives good results.
- Each time the machine is turned on using the main **ON/OFF** switch (A23) it runs the **SELF-DIAGNOSIS** function and then switches off: to switch back on again, press the (A7) on/stand-by button (Figure 1).




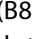
SWITCHING ON AND PREHEATING

Each time the machine is switched on, it performs an automatic preheat and rinse cycle which cannot be interrupted. The machine is ready for use only after completion of this cycle

 **WARNING** Risk of burns! During rinsing, some hot water is run off from the coffee spouts.

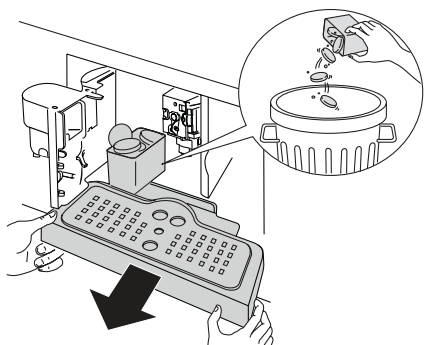
To switch the appliance on, press the (A7) on/stand-by button (Figure 1): the display shows **HEATING UP...PLEASE WAIT**. After heating, the display shows another message: **RINSING**. The machine is at working temperature when the display shows **MEDIUM CUP NORMAL TASTE**.

MAKING COFFEE (USING COFFEE BEANS)

1. The machine is factory-set to make coffee with a standard taste. You can choose coffee with the following tastes: extra-mild, mild, normal, strong or extra-strong, with the option of using pre-ground coffee. To choose the desired taste, press the button  (B3) (Figure 8) repeatedly until the required taste is displayed.
2. Place 1 cup under the coffee spouts if you wish to make 1 coffee (Figure 9) or 2 cups for 2 coffees (Figure 9). For a creamier coffee, lower the coffee spout as near as possible to the cups (Figure 10).
3. Press button  (B4) (Figure 11) to select the type of coffee desired: espresso, small cup, medium cup, large cup, mug. Press button  (B8) (Figure 12) to make 1 coffee, or button  (B9) (Figure 13) to make 2 coffees. The machine grinds the coffee beans and then runs off the coffee. After running off the pre-set quantity of coffee, the machine automatically stops run-off and then empties the coffee grounds into the grounds container.
4. After a few seconds, the machine is once again ready for use.
5. To switch off the machine, press the on/stand-by button (A7) (Figure 1). (Before switching off, the machine runs an automatic rinse cycle: beware of the danger of burns).

N.B.:

- If coffee run-off is too slow or incomplete, refer to chapter *ADJUSTING THE COFFEE GRINDER*.
- If coffee run-off is too quick and the coffee is not creamy enough, refer to chapter *ADJUSTING THE COFFEE GRINDER*.
- Tips for hotter coffee:
 - proceed as described in chapter *CHANGING AND SETTING MENU PARAMETERS*, function *Rinsing*;
 - do not use very thick cups as they absorb too much heat unless pre-heated in advance;
 - use pre-heated cups, rinsing them with hot water.
- You can interrupt run-off any time by pressing the previously selected button again.
- As soon as run-off is finished, to increase the amount of coffee in the cup, simply press and hold the previously selected button within 3 seconds of completion of run-off).
- When the display shows **FILL TANK!** the water tank must be filled, otherwise the machine will not prepare any coffee. (The tank may still contain some water; this is normal).
- Every 14 single coffees (or 7 doubles) made, the display shows the message **EMPTY WASTE COFFEE CONTAINER!** To clean, open the service door on the front by pulling the spout (Figure 16), then remove the drip tray (Figure 17) and clean it.



When cleaning the machine, **always fully remove the drip tray.**




- **When removing the drip tray, the grounds container MUST be emptied. If this is not done, the machine may clog up.**
- The water tank must never be pulled out during coffee run-off. If the tank is removed at this point, the machine cannot make the coffee and will display the message: **GROUND TOO FINE ADJUST MILL PRESS OK** followed by **FILL TANK!** Check the water level in the tank and replace in the machine. To restart the machine, insert the water spout if not already inserted (Figure 6), press **OK** (B7) and the display shows **HOT WATER PRESS OK**. Press **OK** (B7) within a few seconds, let water run off from the spout for around 30 seconds. After run-off, the machine display automatically reverts to the programmed standard settings.
- The machine may require you to repeat the operation several times; this is in order to eliminate any air in the hydraulic circuit.
- If the above described operation is not carried out correctly or if the machine is switched off, the display may revert to showing the programmed standard settings, even if in actual fact the problem persists.

CHANGING THE AMOUNT OF COFFEE IN THE CUP

The appliance is factory-set to automatically deliver the following amounts of coffee:


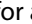
- Espresso,
- Small cup,
- Medium cup,
- Large cup,
- Mug.

To modify these quantities and set the amount of coffee desired, for example changing the amount of espresso, proceed as follows:

- Press the button  (B4) repeatedly until the display shows **ESPRESSO**.
- Keep the button  (B8) pressed until the display shows the message **PROGRAM QUANTITY**. Meantime the machine runs off coffee.
- Press the button  (B8) again to stop run-off and reprogram the machine with the new quantity of coffee.

The machine is now reprogrammed with the new setting and is ready for use.

You can also modify the amount of coffee in a small cup, medium cup, large cup and mug.

N.B.: press button  (B9) for a measure of coffee which is double that previously set using button  (B8).

If you wish to return to the original machine settings, see paragraph *Resetting factory default values (reset)*.

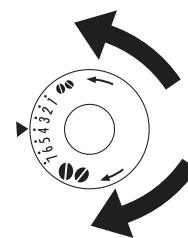
ADJUSTING THE COFFEE GRINDER

The coffee grinder is factory-set and does not require adjustment; nonetheless, if run-off is too fast or too slow (coffee drips out), carry out an adjustment using the grinding coarseness adjustment knob (Figure 14).


WARNING The adjustment knob must only be turned while the grinder is in operation.


For slower run-off and creamier coffee, turn the knob 1 click in an anti-clockwise direction (=finer ground coffee).


For faster run-off (not in drips), turn the knob 1 click in a clockwise direction (=coarser ground coffee).



MAKING ESPRESSO WITH PRE-GROUND COFFEE (INSTEAD OF BEANS)

- Press button  (B3) (Figure 8) and select the pre-ground coffee function.
- Slide the machine out towards you; be sure to use the purpose-designed handles (Figure 7).
- Lift the small central lid, pour one scoop of pre-ground coffee into the funnel (Figure 18); push the machine back inside the housing and proceed as described in chapter *MAKING COFFEE (USING COFFEE BEANS)*.


N.B.: only one coffee at a time can be made, press button  (B8) (Figure 12).


- If, after operating the machine with pre-ground coffee, you want to revert to making coffee with beans again, deactivate the pre-ground coffee function by pressing button  (B3) (Figure 8) again.

N.B.:

- Never add pre-ground coffee when the machine is switched off, as it could spread throughout the inside.
- Never add more than 1 scoop, otherwise the machine will not prepare the coffee.
- Use only the scoop provided.
- Only use pre-ground coffee for espresso coffee machines.
- If you add more than one scoop of ground coffee and the funnel becomes blocked, carefully use a knife to clear the coffee through the funnel (Figure 20), then remove and clean the brewing unit and the machine as described in paragraph *Cleaning the brewing unit*.



RUNNING OFF HOT WATER

- Always check that the machine is ready for use.
- Check that the water spout is attached to the nozzle (Figure 6).
- Place a container under the spout.
- Press the button  (B11) (Figure 19).

The display shows **HOT WATER** and hot water runs out of the spout, filling the container below (Do not run off hot water for more than 2 minutes at a time). To stop the flow, press the button  (B11). Run-off stops automatically when the pre-set quantity of water has been dispensed.

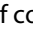
CHANGING THE AMOUNT OF HOT WATER

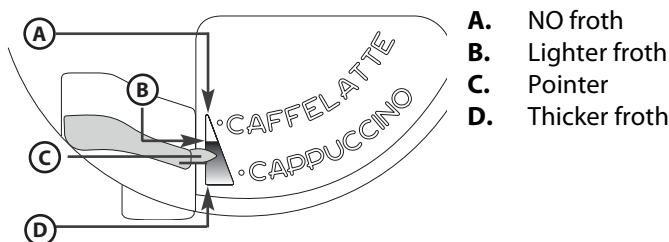
The appliance is factory-set to automatically deliver approximately 250ml of hot water. To modify these quantities, proceed as follows:


- Keep the button  (B11) pressed until the display shows the message **PROGRAM QUANTITY**. Meantime the machine runs off hot water.
- Press the button  (B11) again to stop run-off and reprogram the machine with the new quantity of hot water.

The machine is now reprogrammed with the new setting and is ready for use.



MAKING CAPPUCCINO

- Select the taste of coffee you wish to use for making the cappuccino, pressing the button  (B3).
- Remove the milk container lid.
- Fill the container with approximately 100 ml of milk for each cappuccino you want to make (Figure 22), without exceeding the **MAX** line (equivalent to 750ml approx.) on the container. Ideally, use skimmed or semi-skimmed milk at refrigerator temperature (about 5°C).
- Make sure the milk intake tube is properly inserted in the rubber washer (Figure 23), then replace the milk container lid.
- Position the milk frother pointer (C1) between the words **CAPPUCCINO** and **CAFFELATTE** printed on the milk container lid. The quantity of froth produced can be adjusted: move the pointer towards the word **CAFFELATTE** for a lighter froth. Moving the pointer, on the other hand, towards **CAPPUCCINO** gives a thicker froth.






- Remove the hot water spout (Figure 6) and attach the milk container to the nozzle (Figure 24).
- Move the milk spout as shown in Figure 25 and place a sufficiently large cup under the coffee spout and the milk spout.
- Press the button  (B10). The message **CAPPUCCINO** is displayed and a few seconds later, frothed milk runs out of the milk spout and fills the cup below. (Run-off of milk stops automatically and coffee run-off begins).
- The cappuccino is now ready: add sugar to taste and, if you like, dust the froth with powdered cocoa.

N.B.:

- While making cappuccino, you can stop frothed milk or coffee run-off by pressing the button  (B10).
- If the milk container empties completely during frothed milk run-off, release the container and add more milk. Then re-attach the container and press the button  (B10) to prepare more cappuccino.
- To keep the milk frother hygienically clean at all times, always clean the internal tubes of the milk container lid after making cappuccino. The message **PRESS CLEAN BUTTON** is displayed:
 - place a container under the milk spout (Figure 25);
 - press and hold the **CLEAN** button (C3) on the milk container lid for at least **8** seconds, (Figure 25) to activate cleaning. The message **CLEANING** is displayed with a progress bar below. Do not release the **CLEAN** button until the bar is complete and cleaning has ended. The cleaning cycle stops when the **CLEAN** button is released. After cleaning, remove the milk container and place it in the refrigerator. It is best not to leave milk out of the refrigerator for longer than 15 minutes.
- If you want to modify the amount of coffee or frothed milk automatically run off into cups by the machine, proceed as described in chapter *CHANGING THE AMOUNT OF MILK AND COFFEE FOR CAPPUCCINO*.

CHANGING THE AMOUNT OF MILK AND COFFEE FOR CAPPUCCINO

The appliance is factory-set to automatically deliver a standard cappuccino. To modify these quantities, proceed as follows:

- Fill the milk container up to the maximum level indicated on the container itself.
- Keep the button  (B10) pressed until the display shows the message **PROGRAM QUANTITY MILK FOR CAPPUCCINO**. Meantime the machine runs off milk.
- Press the button  (B10) again to stop run-off and reprogram the machine with the new quantity of milk.
- After a few seconds, coffee begins running out and the display shows the message **PROGRAM QUANTITY COFFEE FOR CAPPUCCINO**.
- Press the button  (B10) again to stop run-off and reprogram the machine with the new quantity of coffee.

The machine is now reprogrammed with the new setting and is ready for use.

CHANGING AND SETTING MENU PARAMETERS

When the machine is ready for use, you can access the menu in order to change the following parameters or functions:

- RINSING
- SETTING THE CLOCK
- LANGUAGE
- AUTO START
- DESCALING
- COFFEE TEMPERATURE
- AUTO OFF
- WATER HARDNESS
- RESET TO DEFAULT
- STATISTICS
- SETTING THE TONE
- EXIT

Setting the language

To change the display language, proceed as follows:

- Press the **MENU** button (B2) to access the menu and then buttons $\wedge \vee$ (B5) and (B6) to select **LANGUAGE**.
- Press **OK** (B7).
- Press buttons $\wedge \vee$ (B5) and (B6) until the required language is displayed.
- Press **OK** (B7) to confirm.
- Press the **MENU** button (B2) to exit the menu.

Rinsing

This function is used to obtain hotter coffee. Proceed as follows:

- If, when you turn the machine on, you select a small cup of coffee (less than 60ml), use the hot water from the rinse cycle to pre-heat the cup.
- If, on the other hand, more than 2/3 minutes have elapsed since the last coffee was made, pre-heat the brewing unit before making any more coffee. To do so, press the **MENU** button (B2) to access the menu; the display shows the message **RINSING**. Press **OK** (B7). The display shows **OK TO CONFIRM**. Press the **OK** button (B7) again. Let the water run into the drip tray below or use it to fill (and then empty) the cup to be used for coffee, thus warming it.

Changing the duration of operation

The appliance is factory-set to switch off automatically after 30 minutes of inactivity. To change this time (max 120 min.), proceed as follows:


- Press the **MENU** button (B2) to access the menu and then buttons (B5) and (B6) until the display shows the message **AUTO OFF**.
- Press **OK** (B7) to confirm.
- Press buttons $\wedge \vee$ (B5) and (B6) to set the period of time after which the appliance must switch off (30 minutes, 1 hour, 2 hours).
- Press **OK** (B7) to confirm.
- Press the **MENU** button (B2) to exit the menu.

Setting the clock

- Press the **MENU** button (B2) to access the menu and then buttons $\wedge \vee$ (B5) and (B6) until the display shows the message **SET CLOCK**.
- Press **OK** (B7).
- To set the hours, use buttons $\wedge \vee$ (B5) and (B6) then press **OK** (B7) to confirm.
- To set the minutes, use buttons $\wedge \vee$ (B5) and (B6) and then press **OK** (B7) to confirm.
- Press the **MENU** button (B2) to exit the menu.

Setting automatic start time

This function allows you to set the machine to switch on automatically at a time of your choosing.

- Make sure the appliance clock has been set.
- Press the **MENU** button (B2) to access the menu and then buttons $\wedge \vee$ (B5) and (B6) until the display shows the message **AUTO START DEACTIVATED**.
- Press **OK** (B7).
- The machine displays the message **AUTO START ACTIVATE?**.
- Press **OK** (B7) to confirm.
- The display shows **AUTO START 07:30**.
- To set the auto start time, use the buttons $\wedge \vee$ (B5) and (B6) then press **OK** (B7) to confirm.
- To set the minutes, use buttons $\wedge \vee$ (B5) and (B6) and then press **OK** (B7) to confirm.
- Press **OK** (B7), the display shows **AUTO START ACTIVATED**.
- Press the **MENU** button (B2) to exit the menu. The display shows the symbol  next to the time.

Changing the coffee temperature

To change the temperature of coffee run off, proceed as follows:

- Press the **MENU** button (B2) to access the menu and then buttons $\wedge \vee$ (B5) and (B6) until the display shows the message **COFFEE TEMPERATURE**;
- Press **OK** (B7).
- Press buttons $\wedge \vee$ (B5) and (B6) to select the required coffee temperature: low, medium, high.
- Press **OK** (B7) to confirm the temperature chosen.
- Press the **MENU** button (B2) to exit the menu.

Setting water hardness

If desired, the interval between descaling cycles can be increased so that descaling is performed less frequently and in accordance with the actual calcium content of the water used. Proceed as follows:

- Remove the "Total hardness test" water hardness strip from its packaging (attached to page 2), immerse it fully in the water for a few seconds. Next, remove it and wait around 30 seconds (until it changes colour and red squares appear on the strip).
- Press the **MENU** button (B2) to access the menu and then buttons $\wedge \vee$ (B5) and (B6) until the display shows the message **WATER HARDNESS**.
- Press **OK** (B7).
- Press buttons $\wedge \vee$ (B5) and (B6) to select the number of dots corresponding to the number of red squares which have formed on the test strip (for example, if the test strip shows 3 red squares, you need to select the message ●●●○);
- Press **OK** (B7) to confirm. The machine is now set to carry out descaling when it is actually necessary.
- Press the **MENU** button (B2) to exit the menu.

DESCALING



WARNING

Descaler contains acids. Observe the manufacturer's safety warnings given on the descaler pack.

N.B.: Only use descalers recommended by the manufacturer. Failure to do so invalidates the machine warranty. Failure to descale the machine regularly will also invalidate the warranty.

When the display shows the message **DESCALE**, it is time to descale the machine. Proceed as follows:

- Make sure that the machine is ready for use.
- Attach the water spout (C7) to the nozzle (A10).
- Press the **MENU** button (B2) to access the menu and then buttons $\wedge \vee$ (B5) and (B6) until the display shows the message **DESCALING**.
- Press **OK** (B7), the display shows the message **DESCALING OK TO CONFIRM**.
- Press **OK** (B7). The display shows the message **ADD DESCALER PRESS OK**.
- Empty the water tank, pour in the contents of the bottle of descaler, taking care to observe the manufacturer's instructions on the label, then add water to top up to the **MAX** level indicated on the water tank. Place a container with a capacity of approx. 2 litres underneath the hot water spout.
- Press the **OK** button (B7); the descaling solution runs out of the hot water spout and starts to fill the container below. The message **DESCALING UNDERWAY** is displayed.
- The descaling programme automatically follows a series of run-offs and pauses.
- After approximately 30 minutes, the display shows the message **RINSING FILL TANK**.
- Empty the water tank, rinse it thoroughly to eliminate all traces of descaler and then fill it again with clean water.
- Fit the tank full of clean water back in the machine. The display shows the message **RINSING COMPLETE PRESS OK**.
- Press **OK** again (B7). Hot water runs out of the spout, filling the container, and the message **RINSING** is displayed.
- Wait for the message **RINSING COMPLETE PRESS OK**.
- Press **OK** (B7). The display shows the message **DESCALING COMPLETE** followed by **FILL TANK**. Fill the tank again with clean water.
- The descaling programme is now complete and the machine is ready to prepare coffee again.

N.B.: if you interrupt the descaling cycle before it has been completed, you will have to start again from the beginning.

N.B.: FAILURE TO DESCALE THE MACHINE REGULARLY WILL INVALIDATE THE MACHINE WARRANTY.

Resetting factory default values (reset)

To restore the machine's original default values (even after they have been changed), proceed as follows:

- Press the **MENU** button (B2) to access the menu and then buttons $\wedge \vee$ (B5) and (B6) until the display shows the message **RESET TO DEFAULT**.
- Press **OK** (B7), the display shows the message **OK TO CONFIRM**.
- Press **OK** (B7) to restore factory settings. The display shows the message **RESTORED** for a few seconds.
- Press the **MENU** button (B2) to exit the menu.

Statistics

This function enables you to view the machine statistics. To view them, proceed as follows:

- Press the **MENU** button (B2) to access the menu and then buttons \wedge (B5) and (B6) until the machine shows the message **STATISTICS**.
- Press **OK** (B7).
- Press buttons \wedge (B5) and (B6) to verify:
 - how many coffees and cappuccinos have been made;
 - how many times the machine has been descaled;
 - the total number of litres of water run off.
- Press the **MENU** button (B2) once to exit the function, or press **MENU** (B2) twice to exit the menu.

Setting the tone

This function enables you to activate or deactivate an acoustic signal emitted by the machine each time a button is pressed and each time the accessories are inserted/removed.

N.B.: the machine is factory set with the acoustic signal activated.

- Press the **MENU** button (B2) to access the menu and then buttons \wedge (B5) and (B6) until the display shows the message **SET TONE ACTIVATED**.
- Press **OK** (B7). The display shows the message **SET TONE DEACTIVATE?**.
- Press **OK** (B7) to deactivate the acoustic signal.
- Press the **MENU** button (B2) to exit the menu.

Programming coffee

For instructions on programming coffee, refer to chapter *CHANGING THE AMOUNT OF COFFEE IN THE CUP*.

Programming cappuccino

For instructions on programming cappuccino, see chapter *CHANGING THE AMOUNT OF MILK AND COFFEE FOR CAPPUCCINO*.

Programming water

For instructions, refer to chapter *CHANGING THE AMOUNT OF HOT WATER*.

CLEANING AND MAINTENANCE

Cleaning the machine

Do not use solvents or abrasive detergents to clean the machine. A soft damp cloth will suffice. The following machine parts must be cleaned regularly:

- Coffee grounds container (A4).
- Drip tray (A14).
- Water tank (A12).
- Coffee spouts (A13).
- Feed funnel for adding pre-ground coffee (A21).
- The inside of the machine, accessed from the service door (A2).
- The brewing unit (A5).

Cleaning the coffee grounds container

When the display shows the message **EMPTY WASTE COFFEE CONTAINER!**, empty and clean the grounds container. To clean, proceed as follows:

- Open the service door on the front of the machine (Figure 16), next remove the drip tray (Figure 17), and clean it.
 - Clean the coffee grounds container thoroughly.
- N.B.:** When removing the drip tray, the grounds container **MUST** be emptied.

Cleaning the drip tray

 **WARNING** If the drip tray is not emptied, the water can overflow. This can damage the machine.

The drip tray has a water level indicator in the form of a red float (Figure 27). Empty and clean the drip tray before the red float protrudes from the cup tray.

To remove the drip tray:

1. Open the service door (Figure 16).
2. Remove the drip tray and the coffee grounds container (Figure 17).
3. Clean the drip tray and the grounds container (A4).
4. Fit the drip tray and the coffee grounds container back in place (A4).
5. Close the service door.

Cleaning the water tank

1. Clean the water tank (A12) regularly (about once a month) with a damp cloth and a little mild detergent.
2. Take care to remove all traces of detergent.

Cleaning the spouts

1. Clean the spouts regularly, using a sponge (Figure 28).
2. Check regularly that the holes in the coffee spout are not blocked. If necessary, remove coffee deposits with a toothpick (Figure 26).

Cleaning the pre-ground coffee feed funnel

- Check regularly (about once a month) that the feed funnel for pre-ground coffee is not blocked (Figure 20).



WARNING

Before any cleaning operation, switch the machine off using the main switch (A23) and unplug it from the mains.

Never immerse the coffee machine in water.

Cleaning the inside of the machine

1. Check regularly (about once a week) that the inside of the machine is not dirty. If necessary, remove coffee deposits with a sponge.
2. Remove any residues with a vacuum cleaner (Figure 29).

Cleaning the brewing unit

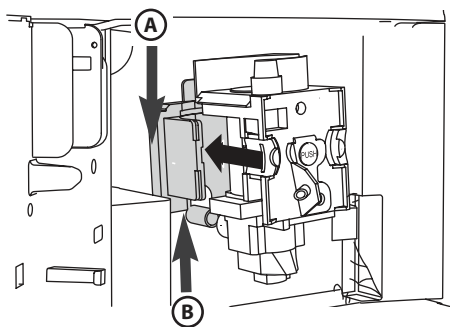
The brewing unit must be cleaned at least once a month.



WARNING

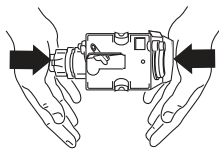
The brewing unit (A5) cannot be removed while the appliance is switched on. Do not attempt to use force to remove the brewing unit.

1. Make sure that the machine is properly switched off (see *SWITCHING OFF THE APPLIANCE*).
2. Open the service door (Figure 16).
3. Remove the drip tray and the coffee grounds container (Figure 17).
4. Press the two red release buttons inwards and at the same time extract the brewing unit (Figure 30).
N.B.: Clean the brewing unit without any detergent since the inside of the piston is treated with lubricant which detergent would remove.
5. Soak the brewing unit in water for about 5 minutes, then rinse.
6. After cleaning, re-insert the brewing unit (A5) so that the support and the pin at the bottom are fully engaged; then push the **PUSH** symbol until it clicks into place.

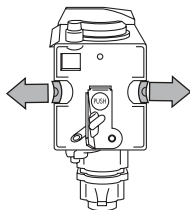


- A.** Support
- B.** Pin

N.B.: If you encounter difficulty inserting the brewing unit, before inserting it adapt it to the right size by pressing it forcefully from both the bottom and top simultaneously as shown in the figure.



7. Once inserted, make sure the two red buttons have clicked out.



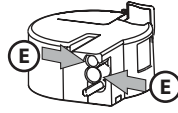
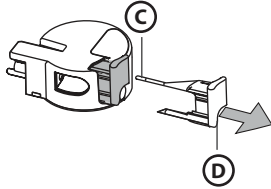
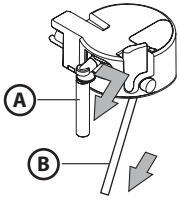
8. Replace the drip tray and coffee grounds container.
9. Close the service door.

Cleaning the milk container

! WARNING Always clean the tubes inside the milk container (C) after preparing milk.

If there is still milk in the container, do not leave it out of the refrigerator for longer than is strictly necessary. Clean the container each time you prepare milk as described at point 3 in chapter *MAKING CAPPUCCINO*. All the components can be washed in the dishwasher, as long as they are placed in the top rack.

1. Turn the milk container lid clockwise and remove it.
2. Remove the milk spout and intake tube.



- A. Milk spout
- B. Intake tube
- C. Groove
- D. Pointer
- E. Hole

3. Remove the pointer by pulling it outwards.
4. Wash all the components thoroughly with hot water and mild detergent. Make sure there is no milk residue left inside the holes or the groove on the fine end of the pointer.
5. Check that the intake tube and spout are not clogged with milk residue.
6. Replace the pointer, milk spout and intake tube.
7. Replace the milk container lid.

SWITCHING OFF THE APPLIANCE

Each time the appliance is switched off, it performs an automatic rinse which cannot be interrupted.

! WARNING During rinsing, some hot water is run off from the coffee spouts. Avoid contact with splashes of water. To switch the appliance off, press the on/stand-by button (A7). The appliance performs a rinse cycle and then switches off.

N.B.: in the event of prolonged disuse, press the **ON/OFF** button (A23), on the side of the machine, in position **0**.

DISPLAYED MESSAGES

DISPLAYED MESSAGE	POSSIBLE CAUSE	REMEDY
FILL TANK	<ul style="list-style-type: none"> The water tank is empty or incorrectly positioned. 	<ul style="list-style-type: none"> Fill the tank with water and/or insert it correctly, pushing it as far as it will go.
GROUND TOO FINE ADJUST MILL INSERT WATER SPOUT AND PRESS OK	<ul style="list-style-type: none"> The ground is too fine so the coffee runs off too slowly. 	<ul style="list-style-type: none"> Turn the grinding adjustment knob one click towards number 7.
GROUND TOO FINE ADJUST MILL (alternating with) PRESS OK (and then) FILL TANK	<ul style="list-style-type: none"> The tank was removed during run-off. There is air in the hydraulic circuit. 	<ul style="list-style-type: none"> Replace the tank and press OK (B7). The display shows HOT WATER. The machine runs off hot water and is then ready for use again.
EMPTY WASTE COFFEE CONTAINER!	<ul style="list-style-type: none"> The coffee grounds container (A4) is full or more than three days have passed since the last run-off (this operation ensures the machine remains hygienically clean). 	<ul style="list-style-type: none"> Empty and clean the grounds container, then replace it. IMPORTANT: when removing the drip tray, the grounds container MUST be emptied, even if it is not completely full. If this is not done, when you make the next coffees, the grounds container may fill up more than expected and clog the machine.
INSERT WASTE COFFEE CONTAINER	<ul style="list-style-type: none"> After cleaning, the grounds container has not been replaced. 	<ul style="list-style-type: none"> Open the service door and insert the grounds container.
ADD PRE-GROUND COFFEE	<ul style="list-style-type: none"> The "pre-ground coffee" function has been selected without placing any pre-ground coffee in the funnel. The funnel (A21) is blocked. 	<ul style="list-style-type: none"> Slide the machine out and, using the funnel, add pre-ground coffee. Carefully use a knife to clear the funnel as described in paragraph <i>Cleaning the pre-ground coffee feed funnel</i>.
DESCALE! (alternating with) MEDIUM CUP NORMAL TASTE	<ul style="list-style-type: none"> Indicates that descaling must be carried out. 	<ul style="list-style-type: none"> The descaling programme must be carried out as soon as possible, following instructions described in paragraph <i>DESCALING</i>.
LESS COFFEE	<ul style="list-style-type: none"> Too much coffee has been used. 	<ul style="list-style-type: none"> Select a milder taste or reduce the quantity of ground coffee, then run off the coffee again.
FILL BEANS CONTAINER! INSERT BREWING UNIT	<ul style="list-style-type: none"> The coffee beans have run out. The brewing unit has not been replaced after cleaning. 	<ul style="list-style-type: none"> Fill the beans container. Insert the brewing unit as described in paragraph <i>Cleaning the brewing unit</i>.
CLOSE DOOR	<ul style="list-style-type: none"> The service door is open. 	<ul style="list-style-type: none"> Close the service door.
GENERAL ALARM	<ul style="list-style-type: none"> The inside of the appliance is very dirty. 	<ul style="list-style-type: none"> Clean the inside of the appliance thoroughly, as described in chapter <i>CLEANING AND MAINTENANCE</i>. If the message is still displayed after cleaning, contact a service centre.

TROUBLESHOOTING

Below is a list of some possible malfunctions.

If the problem cannot be resolved as described, contact After-sales Service.

PROBLEM	POSSIBLE CAUSE	REMEDY
The coffee is not hot.	<ul style="list-style-type: none"> The cups have not been pre-heated. The brewing unit has cooled down because 2/3 minutes have elapsed since the last coffee was made. The set temperature is not high enough. 	<ul style="list-style-type: none"> Heat the cups by rinsing them with hot water. Before making coffee, heat the brewing unit by selecting the RINSE function from the menu. Change the set temperature (see paragraph <i>Changing the coffee temperature</i>).
The coffee is not creamy enough.	<ul style="list-style-type: none"> The coffee is ground too coarsely. The blend of coffee is unsuitable. 	<ul style="list-style-type: none"> Turn the grinding adjustment knob one click anti-clockwise towards the number 1 while the coffee mill is in operation (Figure 14). Use a blend of coffee specifically for espresso coffee machines.
The coffee runs out too slowly or in drips.	<ul style="list-style-type: none"> The coffee is ground too finely. 	<ul style="list-style-type: none"> Turn the grinding adjustment knob one click clockwise towards the number 7 while the coffee mill is in operation (Figure 14). Continue one click at a time until coffee run-off is satisfactory. Results are only visible after running off 2 coffees.
The coffee runs out too quickly.	<ul style="list-style-type: none"> The coffee is ground too coarsely. 	<ul style="list-style-type: none"> Turn the grinding adjustment knob one click anti-clockwise towards the number 1 while the coffee mill is in operation (Figure 14). Avoid turning the grinding coarseness regulator too far otherwise when you select 2 cups, the coffee may run out in drips. Results are only visible after running off 2 coffees.
The coffee does not run out of one or either of the spouts.	<ul style="list-style-type: none"> The spouts are blocked. 	<ul style="list-style-type: none"> Clean the spouts with a toothpick (Figure 26).
The coffee does not come out of the spouts, but around the service door (A2).	<ul style="list-style-type: none"> The holes in the spouts are clogged with dry coffee powder. The coffee feed (A3) inside the service door is blocked. 	<ul style="list-style-type: none"> Clean the spouts with a toothpick, a sponge or a hard bristled kitchen brush (Figures 26-28). Clean the coffee feed (A3) thoroughly, especially around the hinges.
Water comes out of the spouts instead of coffee.	<ul style="list-style-type: none"> Ground coffee is blocking the funnel (A21) 	<ul style="list-style-type: none"> Clean the funnel (A21) with a wooden or plastic fork and clean the inside of the machine.
The milk does not come out of the milk spout (C5).	<ul style="list-style-type: none"> The intake tube is not inserted or is inserted incorrectly. 	<ul style="list-style-type: none"> Insert the intake tube (C4) in the rubber washer in the milk container lid (Figure 23).
The milk is not well frothed.	<ul style="list-style-type: none"> The milk container lid is dirty. The milk pointer is incorrectly positioned. 	<ul style="list-style-type: none"> Clean the milk container lid as described in paragraph <i>Cleaning the milk container</i>. Adjust the pointer as described in chapter <i>MAKING CAPPUCCINO</i>.

PROBLEM	POSSIBLE CAUSE	REMEDY
The milk contains large bubbles or spurts out of the milk spout	<ul style="list-style-type: none"> The milk is not cold enough or is not semi-skimmed. The milk frother pointer is incorrectly adjusted. The milk container lid is dirty. 	<ul style="list-style-type: none"> Ideally, use skimmed milk at refrigerator temperature, or semi-skimmed milk at refrigerator temperature (about 5°C). If results are still not satisfactory, try changing brand of milk. Move the pointer slightly towards the word CAFFELATTE (see chapter <i>MAKING CAPPUCINO</i>). Clean the milk container lid as described in paragraph <i>Cleaning the milk container</i>.

TECHNICAL DATA

Voltage:	220-240 V~ 50/60 Hz max. 10A
Absorbed power:	1350W
Pressure:	15 bar
Water tank capacity:	1.8 litres
Size (L x H x W):	595 x 455 x 398 mm
Weight:	26 kg

TABLE DES MATIÈRES

INSTRUCTIONS IMPORTANTES SUR LA SÉCURITÉ	43
Votre sécurité ainsi que celle d'autrui est particulièrement importante.....	43
Mises en garde fondamentales pour la sécurité	43
Utilisation réglementaire	43
Mode d'emploi	43
OPÉRATIONS PRÉLIMINAIRES	44
Contrôle du transport	44
Installation de l'appareil.....	44
Branchement de l'appareil.....	44
MISE AU REBUT	44
DÉCLARATION DE CONFORMITÉ	44
INSTALLATION DANS UN MEUBLE	45
DESCRIPTION DE L'APPAREIL	47
Appareil.....	47
Bandeau de commande.....	47
Réservoir à lait et accessoires.....	47
PREMIÈRE MISE EN SERVICE DE L'APPAREIL	48
ALLUMAGE ET PRÉCHAUFFAGE	48
PRÉPARATION DU CAFÉ (UTILISATION DE CAFÉ EN GRAINS)	49
MODIFIER LA QUANTITÉ DE CAFÉ DANS LA TASSE	50
RÉGLAGE DU MOULIN À CAFÉ	50
PRÉPARATION DU CAFÉ EXPRESSO AVEC DU CAFÉ MOULU (À LA PLACE DES GRAINS)	50
DISTRIBUTION DE L'EAU CHAUDE	51
MODIFIER LA QUANTITÉ D'EAU CHAUDE	51
PRÉPARATION DU CAPPUCCINO	51
MODIFIER LA QUANTITÉ DE LAIT ET DE CAFÉ POUR LE CAPPUCCINO	52
MODIFIER ET PROGRAMMER LES PARAMÈTRES DU MENU	52
Réglage de la langue	52
Rinçage	52
Modifier la durée d'allumage	53
Réglage de l'horloge	53
Réglage de l'heure d'allumage automatique	53
Modifier la température du café	53
Programmation de la dureté de l'eau	53
Détartrage	54
Réinitialiser les réglages d'usine (reset).....	54
Statistiques	54
Réglage du son	54
Programmation du café	55
Programmation du cappuccino	55
Programmation de l'eau	55
NETTOYAGE ET ENTRETIEN	55
Nettoyage de la machine.....	55
Nettoyage du bac de récupération des marcs de café	55
Nettoyage du bac-égouttoir.....	55
Nettoyage du réservoir d'eau.....	55
Nettoyage des becs du distributeur	55
Nettoyage de l'entonnoir pour l'introduction du café moulu	55
Nettoyage de l'intérieur de la machine	55
Nettoyage de l'infuseur.....	56
Nettoyage du réservoir à lait	56
EXTINCTION DE L'APPAREIL	57
MESSAGES VISUALISÉS À L'AFFICHEUR	57
RÉSOLUTION DES PROBLÈMES	58
DONNÉES TECHNIQUES	59

INSTRUCTIONS IMPORTANTES SUR LA SÉCURITÉ

Votre sécurité ainsi que celle d'autrui est particulièrement importante

Le non-respect des consignes figurant dans le présent manuel peut être source de décharges électriques, de lésions graves, de brûlures, d'incendie, ou endommager l'appareil.

Les mises en garde importantes sont indiquées par ces symboles.



Ceci est le symbole de danger relatif à la sécurité. Il met en garde l'utilisateur et toute autre personne contre les risques potentiels dérivant de l'utilisation de cet appareil.

Tous les messages relatifs à la sécurité sont précédés du symbole de danger et des termes suivants :



DANGER

Indique une situation dangereuse qui, si elle n'est pas évitée, occasionnera de graves lésions.



AVERTISSEMENT

Indique une situation dangereuse qui, si elle n'est pas évitée, est susceptible d'occasionner de graves lésions.

Mises en garde fondamentales pour la sécurité



AVERTISSEMENT

Cet appareil est exclusivement destiné à un usage domestique.

- Il ne doit pas être utilisé :
 - dans les coins cuisine de lieux de travail, commerces, bureau et tout autre environnement de travail.
 - dans les agritourismes
 - dans les hôtels, motels et autres structures de réception
 - dans des chambres en location
- Cet appareil est alimenté par du courant électrique, c'est pourquoi il convient d'observer scrupuleusement les consignes de sécurité suivantes :
 - ne touchez pas l'appareil avec les mains mouillées ;
 - ne touchez pas la fiche avec les mains mouillées ;
 - veillez à ce que la prise secteur soit toujours librement accessible, afin de pouvoir détacher la fiche, le cas échéant ;
 - si l'appareil tombe en panne, ne tentez pas de le réparer vous-même. Éteignez l'appareil en actionnant l'interrupteur général (A23), détachez la fiche de la prise secteur et faites appel au Service Après-vente.
- Les matériaux d'emballage (sachets en plastique, éléments en polystyrène, etc.) doivent être conservés hors de portée des enfants, car ils constituent une source potentielle de danger.
- Les personnes (y compris les enfants) qui, en raison de leurs capacités physiques, sensorielles ou mentales, de leur inexpérience ou de leur méconnaissance, ne sont pas en mesure d'utiliser l'appareil en toute sécurité, doivent se servir de l'appareil uniquement sous la surveillance ou en se conformant aux instructions d'une personne responsable. Contrôlez que les enfants ne jouent pas avec l'appareil.
- Danger de brûlures ! Cet appareil produit de l'eau chaude et de la vapeur peut s'en dégager lorsqu'il est en marche. Évitez d'entrer en contact avec des projections d'eau ou la vapeur d'eau chaude. Servez-vous des boutons et des poignées.
- Ne vous accrochez pas à la machine à café une fois que celle-ci a été dégagée du meuble. Ne déposez pas d'objets contenant des liquides, des matériaux inflammables ou corrosifs sur le dessus de l'appareil. Utilisez le porte-accessoires conçu pour contenir les accessoires nécessaires à la préparation du café (le doseur, par exemple). Ne déposez pas sur l'appareil des objets de grande dimension susceptibles d'en bloquer le mouvement, ou des objets instables.
- N'utilisez pas l'appareil quand il est retiré de sa niche : attendez que l'appareil soit désactivé avant de le dégager de la cavité. Exception faite du réglage de la machine à café, qui doit être réalisé après avoir extrait la machine (reportez-vous au chapitre *RÉGLAGE DU MOULIN À CAFÉ*).

Remarque : utilisez exclusivement des accessoires et des pièces détachées d'origine ou prescrits par le fabricant.

Utilisation réglementaire

Cet appareil est conçu pour préparer du café et réchauffer des boissons.

Toute autre utilisation est considérée comme impropre.

Cet appareil n'est pas destiné à un usage commercial. Le fabricant décline toute responsabilité en cas d'utilisation impropre de l'appareil.

Cet appareil peut être installé sur un four encastrable, à condition que ce dernier soit équipé d'un ventilateur de refroidissement à l'arrière (puissance maximale 3 kW).

Mode d'emploi

Lisez attentivement ce mode d'emploi avant d'utiliser l'appareil pour la première fois.

- Conservez-le soigneusement pour toute consultation future.
- La non-observation des informations qu'il contient peut être source de lésions et d'endommagement de l'appareil. Le fabricant ne pourra être tenu pour responsable en cas de dommages dérivant du non-respect des instructions figurant dans le présent manuel.

Remarque : cet appareil est équipé d'un ventilateur de refroidissement. Celui-ci se met en marche à chaque distribution de café, de vapeur ou d'eau chaude. Le ventilateur s'éteint automatiquement au bout de quelques minutes.

OPÉRATIONS PRÉLIMINAIRES

Contrôle du transport

Après avoir déballé l'appareil, vérifiez qu'il est intact et que tous les accessoires sont présents. N'utilisez pas l'appareil en présence de dommages évidents. Faites appel au Service Après-vente.

Installation de l'appareil



AVERTISSEMENT

- L'installation doit être confiée à un technicien qualifié, conformément aux normes locales en vigueur (reportez-vous au chapitre *INSTALLATION DANS UN MEUBLE*).
- Les matériaux d'emballage (sachets en plastique, éléments en polystyrène, etc.) doivent être conservés hors de portée des enfants, car ils constituent une source potentielle de danger.
- N'installez pas l'appareil dans une pièce où la température est susceptible de descendre jusqu'à 0°C.
- Insérez dans l'appareil les valeurs de dureté de l'eau en suivant les indications du chapitre *INSTALLATION DANS UN MEUBLE*.

Branchement de l'appareil



AVERTISSEMENT

Vérifiez que la tension indiquée sur la plaque signalétique apposée sur le fond de l'appareil correspond à la tension d'alimentation de votre habitation.

Branchez l'appareil uniquement sur une prise installée de manière conforme, présentant un débit de 10A et dotée d'une mise à la terre efficace. Si la prise et la fiche ne sont pas du même type, faites remplacer la prise par un technicien qualifié. Dans le respect des directives en matière de sécurité, il est nécessaire de prévoir, pendant l'installation, un interrupteur omnipolaire ayant une distance minimale d'ouverture des contacts de 3 mm. N'utilisez pas de prises multiples ni de rallonges.



AVERTISSEMENT

Les dispositifs de déconnexion doivent être prévus dans le réseau d'alimentation, conformément aux règles d'installation nationales.

MISE AU REBUT

Les appareils électroménagers doivent être éliminés séparément des déchets ménagers. Les appareils portant ce symbole sont soumis à la Directive Européenne 2002/96/CE. Tous les appareils électriques et électroniques doivent être remis à un centre de collecte spécialisé dans l'élimination de ce type de déchet. Ils ne doivent en aucun cas être jetés avec les déchets ménagers. En éliminant correctement votre ancien appareil, vous contribuerez à sauvegarder l'environnement et la santé des personnes. Pour toute information relative à la mise au rebut de cet appareil, contactez le service municipal compétent, votre déchetterie locale ou le magasin où vous avez acheté l'appareil.



DÉCLARATION DE CONFORMITÉ

Cet appareil est conforme aux directives CE suivantes :

- Directive Basse Tension 2006/95/CE et modifications successives.
- Directive CEM 2004/108/CE et modifications successives.

Les matériaux et objets destinés à entrer en contact avec des produits alimentaires sont conformes aux prescriptions du Règlement Européen (CE) N°1935/2004.

INSTALLATION DANS UN MEUBLE

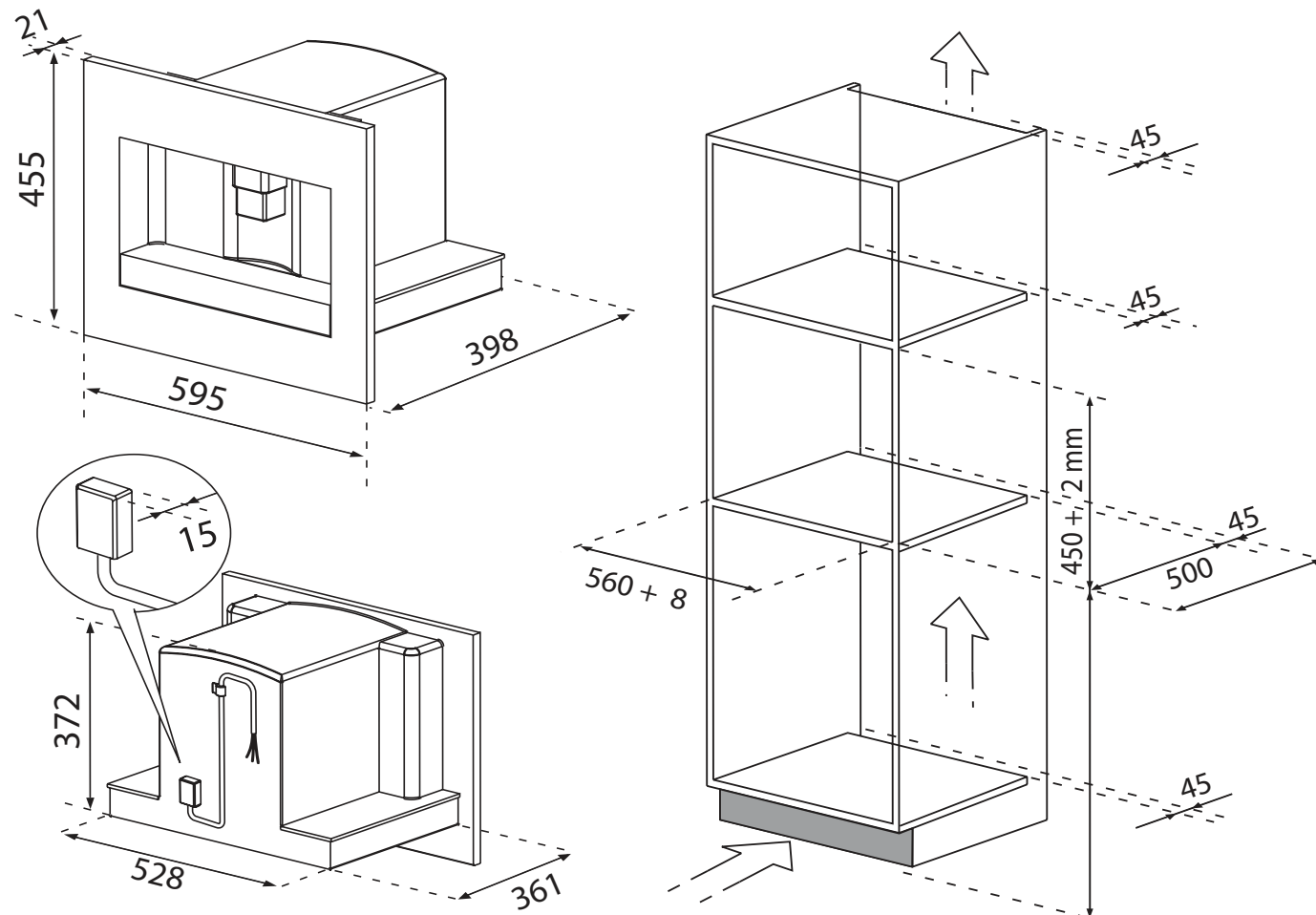
Vérifiez que les mesures du meuble d'encastrement permettent une installation correcte de l'appareil.

La machine à café doit être installée dans une colonne ; la colonne doit être fixée solidement au mur à l'aide d'étriers disponibles dans le commerce.

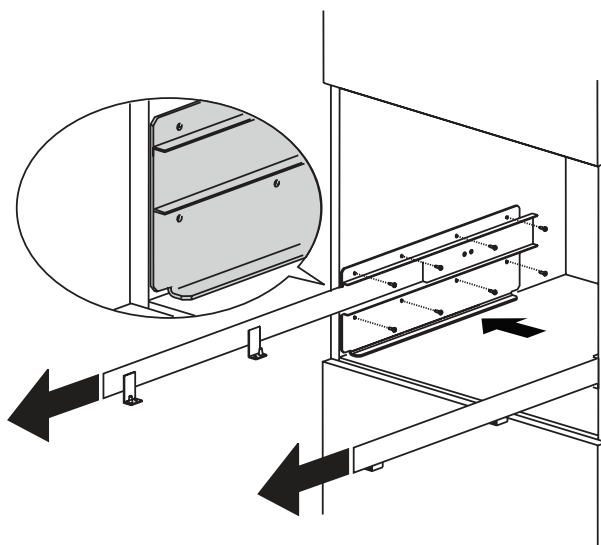
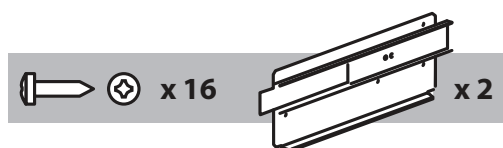
Attention :

- Avant de procéder à toute opération d'installation ou d'entretien, veillez à débrancher l'appareil de l'alimentation secteur.
- Les meubles adjacents à l'appareil doivent résister à une température de 65°C minimum.
- Laissez une ouverture sur le fond du meuble, afin de garantir une ventilation correcte (voir les mesures dans la Figure).

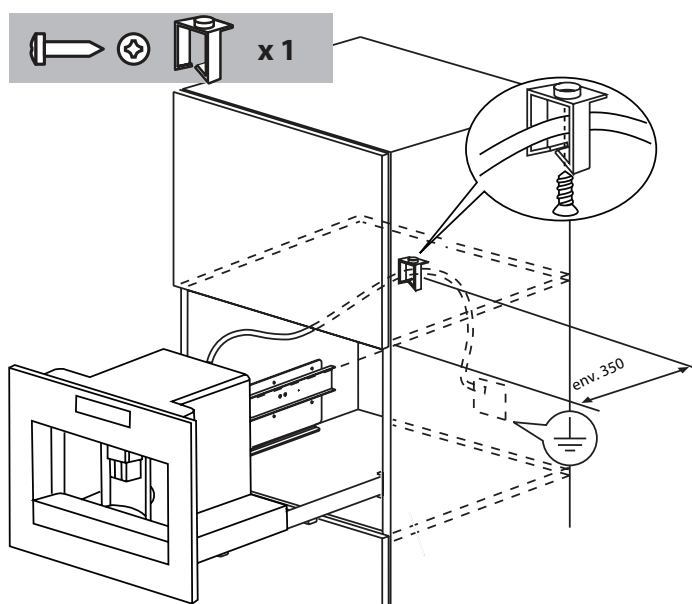
Dimensions en mm



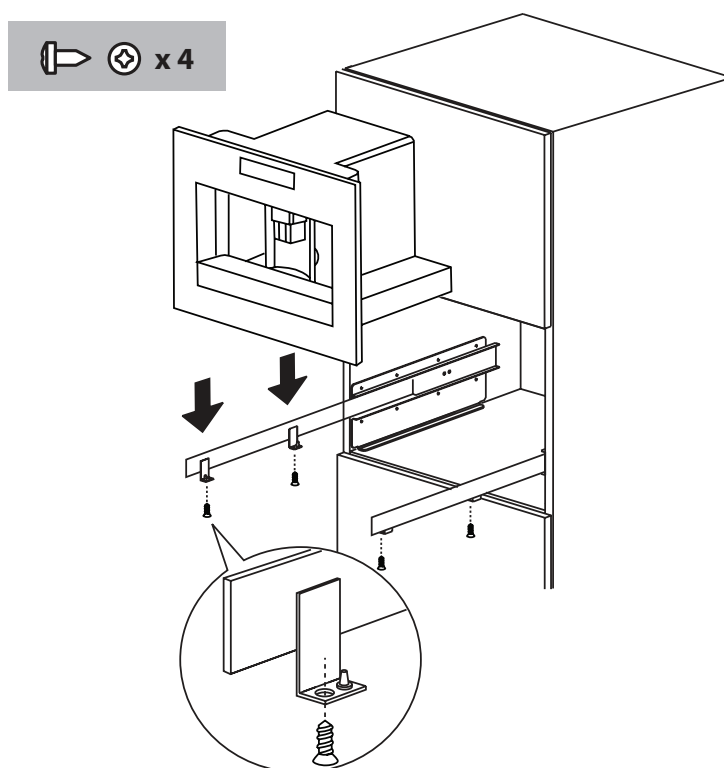
Placez les guides sur les surfaces latérales du meuble, comme indiqué dans la Figure. Fixez-les à l'aide des vis fournies à cet effet, puis extrayez-les complètement. Dans le cas où la machine à café est installée au-dessus d'un « Tiroir chauffe-plats », utilisez la surface supérieure de ce dernier comme référence pour le positionnement des guides. Dans un tel cas, la tablette d'appui ne sera pas présente.



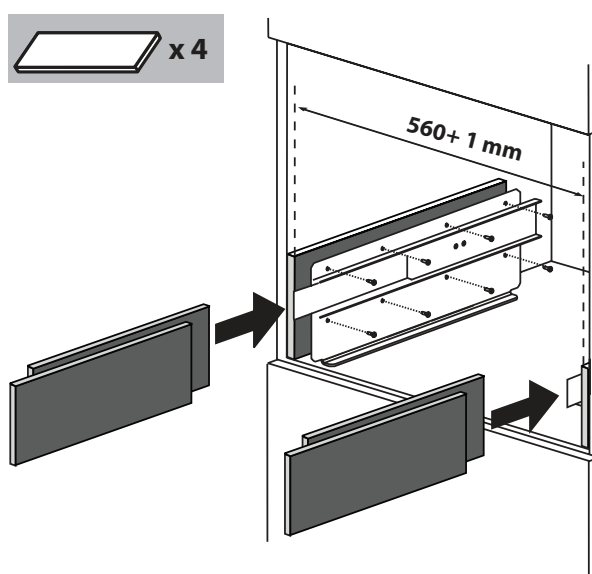
Fixez le cordon d'alimentation à l'aide de l'agrafe spéciale. La longueur du cordon d'alimentation doit être suffisante pour permettre l'extraction de l'appareil du meuble pendant la phase de remplissage du réservoir à grains de café. **La mise à la terre de l'appareil est obligatoire aux termes de la loi. Le branchement électrique doit être réalisé par un technicien qualifié, conformément aux instructions fournies.**



Placez l'appareil sur les guides en vérifiant que les pivots sont bien insérés dans leurs logements respectifs au moment de fixer l'appareil à l'aide des vis fournies.



Si vous devez corriger l'alignement de l'appareil, servez-vous des entretoises fournies et placez-les au-dessous ou sur les côtés du support.



DESCRIPTION DE L'APPAREIL

Appareil








Consultez l'image **A** en page 2.

- A1 Plateau porte-tasses
- A2 Volet de service
- A3 Transporteur de café
- A4 Bac de récupération du marc
- A5 Infuseur
- A6 Éclairage plateau porte-tasses
- A7 Touche allumage/veille
- A8 Bandeau de commande
- A9 Bornier
- A10 Buse eau chaude et vapeur
- A11 Bac porte-objets
- A12 Réservoir d'eau
- A13 Bec verseur du café (réglable en hauteur)
- A14 Bac-égouttoir
- A15 Couvercle du réservoir à grains
- A16 Réservoir à grains
- A17 Bouton de réglage du degré de moulure
- A18 Volet d'insertion entonnoir café moulu
- A19 Doseur
- A20 Logement doseur
- A21 Entonnoir pour l'introduction du café moulu
- A22 Cordon d'alimentation
- A23 Interrupteur général **MARCHE/ARRÊT**

Bandeau de commande

Consultez l'image **B** en page 2.

Remarque : il suffit d'effleurer les icônes pour les activer.

- B1 Affichage : guide l'utilisateur pendant l'utilisation de l'appareil.
- B2 Icône **MENU** pour activer ou désactiver le mode de réglage des paramètres du menu.
- B3 Icône  pour sélectionner le goût du café.
- B4 Icône  pour sélectionner le type de café souhaité (expresso, petite tasse, tasse moyenne, grande tasse, mug)
- B5-B6 Icône  pour faire défiler les différentes rubriques du menu.
- B7. Icône **OK** pour confirmer la rubrique sélectionnée
- B8 Icône  pour remplir une tasse de café
- B9 Icône  pour remplir deux tasses de café
- B10 Icône  pour distribuer un cappuccino.
- B11 Icône  pour distribuer de l'eau chaude.

Réservoir à lait et accessoires

Consultez l'image **C** en page 2.

- C1 Curseur monte-lait
- C2 Poignée du réservoir à lait
- C3 Touche **CLEAN** (Nettoyage)
- C4 Tube de tirage du lait
- C5 Tube de distribution lait mousseux
- C6 Dispositif monte-lait
- C7 Bec verseur d'eau chaude

PREMIÈRE MISE EN SERVICE DE L'APPAREIL

- La machine a été vérifiée en usine en utilisant du café, c'est pourquoi il est normal que vous trouviez quelques traces de café dans le moulin à café.
 - Personnalisez au plus tôt la dureté de l'eau en suivant la procédure décrite au paragraphe *Programmation de la dureté de l'eau*.
1. Branchez l'appareil au réseau électrique. Sélectionnez la langue souhaitée.
 2. Pour régler la langue, utilisez les icônes $\wedge \vee$ (B5 et B6) jusqu'à ce que la langue souhaitée s'affiche (Figure 2). Quand l'affichage visualise le message : **APPUYER SUR OK POUR INSTALLER LA LANGUE FRANÇAISE**, appuyez sur l'icône **OK** (B7) (Figure 3). En cas de sélection d'une langue non souhaitée, suivez les instructions décrites au paragraphe *Réglage de la langue*. Si, en revanche, votre langue n'est pas disponible, sélectionnez-en une parmi les langues présentes à l'affichage. Dans les instructions, la langue de référence est l'anglais. Poursuivez en suivant les instructions visualisées à l'affichage.
 3. Après 5 secondes, la machine visualise **REEMPLIR RÉSERVOIR** : extrayez le réservoir (Figure 4), rincez-le et remplissez-le d'eau fraîche en veillant à ne pas dépasser le repère **MAX**. Réinstallez le réservoir en le poussant à fond.
 4. Placez ensuite une tasse sous le bec verseur d'eau chaude (Figure 5). (Si le bec verseur d'eau n'est pas en place, la machine visualise le message **INSÉREZ BEC VERSEUR EAU** ; accrochez-le comme indiqué dans la Figure 6. La machine visualise ensuite le message **EAU CHAUDE APPUYEZ SUR OK**. Appuyez sur l'icône **OK** (B7) (Figure 3) ; au bout de quelques secondes, un peu d'eau sort du bec.
 5. La machine visualise le message **EXTINCTION VEUILLEZ PATIENTER** et s'éteint.
 6. Extrayez l'appareil en le tirant vers vous, en vous servant des poignées prévues à cet effet (Figure 7) ; ouvrez le couvercle, remplissez le réservoir de café en grains, puis refermez le couvercle et repoussez l'appareil vers l'intérieur.
- À présent, la machine est prête pour être utilisée normalement.

 **AVERTISSEMENT** N'introduisez jamais du café moulu, du café lyophilisé, des grains de café caramélisés ou tout objet susceptible d'endommager la machine.

Remarque :

- Lors de la première utilisation, il est nécessaire de réaliser 4 à 5 café et 4 à 5 cappuccinos avant d'obtenir un bon résultat.
- À chaque allumage à l'aide de l'interrupteur principal **MARCHE/ARRÊT** (A23), l'appareil active une fonction d'**AUTODIAGNOSTIC** puis il s'éteint ; pour allumer à nouveau l'appareil, appuyez sur la touche (A7) allumage/veille (Figure 1).

ALLUMAGE ET PRÉCHAUFFAGE

À chaque allumage de l'appareil, un cycle de préchauffage et de rinçage s'active automatiquement ; il ne peut en aucun cas être interrompu. L'appareil est prêt à l'emploi uniquement après l'exécution de ce cycle.

 **AVERTISSEMENT** Danger de brûlures ! Pendant le rinçage, un peu d'eau chaude s'échappe des bacs de distribution du café.

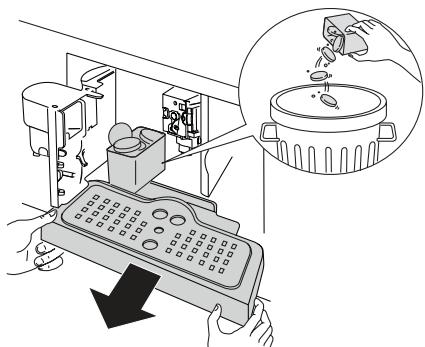
Pour allumer l'appareil, appuyez sur la touche (A7) allumage/veille (Figure 1) : l'affichage visualise le message **CHAUFFAGE VEUILLEZ PATIENTER**. Dès que la phase de chauffage est terminée, un autre message s'affiche : **RINÇAGE**. L'appareil est à température dès que l'affichage visualise le message **TASSE MOYENNE CAFÉ NORMAL**.

PRÉPARATION DU CAFÉ (UTILISATION DE CAFÉ EN GRAINS)

1. La machine est réglée en usine pour distribuer du café au goût normal. Il est possible de sélectionner un café au goût très léger, léger, normal, fort ou extra fort, avec l'option du café moulu. Pour sélectionner le goût souhaité, appuyez plusieurs fois sur l'icône ☕ (B3) (Figure 8) : le goût sélectionné s'affiche à l'écran.
2. Placez sous les becs de distribution une tasse si vous souhaitez 1 café (Figure 9) ou 2 tasses pour 2 cafés (Figure 9). Pour améliorer la crème, approchez le bec de distribution du café le plus près possible des tasses en l'abaissant (Figure 10).
3. Appuyez sur l'icône ☕ (B4) (Figure 11) pour sélectionner le type de café souhaité : espresso, petite tasse, tasse moyenne, grande tasse, mug.
Appuyez sur l'icône ☕ (B8) (Figure 12) si vous souhaitez faire un café, sur l'icône ☕ (B9) (Figure 13) si vous souhaitez faire 2 cafés.
À ce stade, la machine moule les grains et distribue le café dans la tasse.
Dès que la quantité de café pré-réglée est obtenue, la machine arrête automatiquement la distribution et expulse la capsule vide dans le bac de récupération des marcs.
4. Après quelques secondes, la machine est de nouveau prête à l'emploi.
5. Pour éteindre la machine, appuyez sur la touche (A7) allumage/veille (Figure 1). (Avant de s'éteindre, la machine effectue automatiquement un cycle de rinçage : attention de ne pas vous ébouillanter !).

Remarque :

- Si le café sort goutte à goutte ou ne sort pas, consultez le chapitre *RÉGLAGE DU MOULIN À CAFÉ*.
- Si le café sort trop rapidement et que l'aspect de la crème n'est pas satisfaisant, consultez le chapitre *RÉGLAGE DU MOULIN À CAFÉ*.
- Conseils pour obtenir un café plus chaud :
 - procédez comme décrit au chapitre *MODIFIER ET PROGRAMMER LES PARAMÈTRES DU MENU*, fonction *Rinçage* ;
 - évitez d'utiliser des tasses trop épaisses qui absorbent trop de chaleur, à moins de les préchauffer ;
 - utilisez des tasses préalablement réchauffées en les rinçant à l'eau chaude.
- Il est possible d'interrompre à tout moment la distribution du café en appuyant à nouveau sur l'icône sélectionnée précédemment.
- Une fois la distribution terminée, si vous souhaitez augmenter la quantité de café dans la tasse, maintenez l'icône précédemment sélectionnée enfoncée pendant 3 secondes au terme de la distribution).
- Quand l'affichage visualise le message **REMPLEZ RÉSERVOIR !** il est nécessaire de remplir le réservoir d'eau pour que la machine continue à distribuer du café. (Il est normal qu'un peu d'eau soit encore présente dans le réservoir).
- Au bout de 14 cafés simples (ou 7 doubles), la machine affiche le message **VIDEZ BAC DE RÉCUPÉRATION MARCS !**. Pour effectuer le nettoyage, ouvrez le volet de service situé à l'avant en tirant sur le bec verseur (Figure 16), extrayez ensuite le bac-égouttoir (Figure 17) et nettoyez-le.



Au moment du nettoyage, **il convient de dégager complètement le bac-égouttoir.**

- **Lorsque vous dégagez le bac-égouttoir, vous DEVEZ vider également le bac de récupération des marcs de café. Si vous omettez de le faire, vous risquez d'obstruer la machine.**
- Ne dégagez jamais le réservoir d'eau pendant que la machine distribue du café. Si vous extrayez le réservoir d'eau, la machine ne réussira plus à faire le café et le message suivant s'affichera : **MOULU TROP FIN RÉGLEZ LA MOUTURE APPUYEZ SUR OK** et ensuite **REMPLEZ RÉSERVOIR !**. Vérifiez le niveau de l'eau dans le réservoir et remettez le réservoir en place. Pour redémarrer la machine, il est nécessaire d'insérer le bec verseur d'eau si ce n'est déjà fait (Figure 6) ; appuyez sur l'icône **OK** (B7), l'affichage visualise le message **EAU CHAUDE APPUYEZ SUR OK**. Appuyez sur l'icône **OK** (B7) dans les secondes qui suivent, faites couler l'eau du bec pendant environ 30 secondes. Au terme de ce délai, l'appareil visualise à nouveau automatiquement les modes de base programmés.
- Il se peut que la machine demande de répéter plusieurs fois cette opération, et ce afin d'éliminer complètement l'air du circuit hydraulique.
- Si l'opération décrite ci-dessus n'est pas réalisée correctement ou si vous éteignez la machine, il se peut que l'affichage visualise les modes de base programmés alors que le problème n'a pas été éliminé.

MODIFIER LA QUANTITÉ DE CAFÉ DANS LA TASSE

La machine a été réglée en usine pour distribuer automatiquement les quantités de café suivantes :

- Espresso,
- Petite tasse,
- Tasse moyenne,
- Grande tasse,
- Mug.

Pour modifier et programmer la quantité de café souhaitée, par exemple du café Espresso, procédez comme suit :

- Appuyez plusieurs fois sur l'icône ☕ (B4), jusqu'à ce que l'affichage visualise **ESPRESSO**.
- Maintenez l'icône ☕ (B8) enfoncée, jusqu'à ce que l'affichage visualise le message **PROGRAMMEZ QUANTITÉ**. Entre-temps, la machine distribue du café.
- Appuyez à nouveau sur l'icône ☕ (B8) pour interrompre la distribution et mémoriser la nouvelle quantité de café réglée.

À présent, la machine est reprogrammée selon le nouveau réglage et est prête à l'emploi.

Il est également possible de modifier la quantité de café pour la petite tasse, la tasse moyenne, la grande tasse et le mug.

Remarque : appuyez sur l'icône ☕ (B9) : une quantité de café double par rapport à la quantité réglée à l'aide de l'icône ☕ (B8) sera distribuée.

Si vous souhaitez restaurer les réglages initiaux de la machine, consultez le paragraphe *Réinitialiser les réglages d'usine (reset)*.

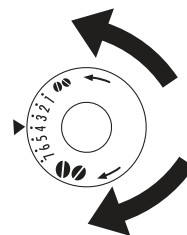
RÉGLAGE DU MOULIN À CAFÉ

Le moulin à café a déjà été réglé en usine et ne nécessite, par conséquent, aucun réglage ultérieur. Toutefois, si la distribution se fait trop rapidement ou trop lentement (goutte à goutte), il est nécessaire d'effectuer une correction à l'aide du bouton de réglage du degré de mouture (Figure 14).

AVERTISSEMENT Pour ce faire, tournez le bouton de réglage uniquement lorsque le moulin à café est en fonctionnement.

Pour obtenir une distribution du café plus lente et améliorer l'aspect de la crème, tournez d'un cran dans le sens inverse des aiguilles d'une montre (= mouture plus fine).

Pour obtenir une distribution du café plus rapide (non goutte à goutte), tournez d'un cran dans le sens des aiguilles d'une montre (= mouture plus grosse).



PRÉPARATION DU CAFÉ EXPRESSO AVEC DU CAFÉ MOULU (À LA PLACE DES GRAINS)

- Appuyez sur l'icône ☕ (B3) (Figure 8) et sélectionnez la fonction Café moulu.
 - Extrayez l'appareil en le tirant vers l'extérieur, en veillant à utiliser les poignées prévues à cet effet (Figure 7).
 - Soulevez le couvercle au centre, introduisez dans l'entonnoir une mesure de café moulu (Figure 18) ; poussez l'appareil vers l'intérieur et procédez ensuite comme décrit au chapitre *PRÉPARATION DU CAFÉ (UTILISATION DE CAFÉ EN GRAINS)*.
- Remarque :** il est possible de faire un café à la fois en appuyant sur l'icône ☕ (B8) (Figure 12).
- Si, après avoir fait fonctionner la machine en utilisant du café moulu, vous souhaitez faire à nouveau du café en utilisant les grains, il faut que vous désactiviez la fonction Café moulu en appuyant à nouveau sur l'icône ☕ (B3) (Figure 8).

Remarque :

- N'introduisez jamais le café moulu dans la machine lorsque celle-ci est éteinte pour éviter que celui-ci ne se disperse à l'intérieur de la machine.
- Introduisez au maximum une dose à la fois, sinon la machine ne fera pas le café.
- Utilisez à cet effet uniquement le doseur fourni avec la machine.
- Introduisez dans l'entonnoir uniquement du café moulu pour machines à café expresso.
- Si vous versez plus d'une dose de café et que l'entonnoir se bouche, faites descendre le café à l'aide d'un couteau (Figure 20), puis retirez et nettoyez l'infuseur comme décrit au paragraphe *Nettoyage de l'infuseur*.

DISTRIBUTION DE L'EAU CHAUDE

- Vérifiez toujours que la machine est prête à l'emploi.
- Assurez-vous que le bec verseur d'eau est accroché à la buse (Figure 6).
- Placez un récipient sous le bec verseur.
- Appuyez sur l'icône ☞ (B11) (Figure 19).
La machine visualise le message **EAU CHAUDE**; l'eau chaude sort du bec verseur dans le récipient placé au-dessous (ne faites pas couler l'eau chaude pendant plus de 2 minutes). Pour interrompre la distribution, appuyez sur l'icône ☞ (B11). La machine interrompt la distribution dès que la quantité programmée est atteinte.

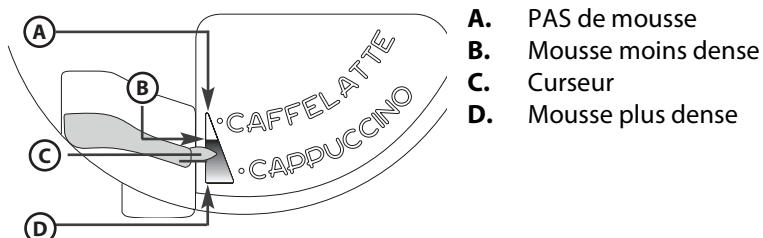
MODIFIER LA QUANTITÉ D'EAU CHAUDE

La machine a été réglée en usine pour distribuer automatiquement environ 250 ml d'eau chaude. Si vous souhaitez modifier cette quantité, procédez comme suit :

- Maintenez l'icône ☞ (B11) enfoncée, jusqu'à ce que l'affichage visualise le message **PROGRAMMEZ QUANTITÉ**. Entre-temps, la machine distribue de l'eau chaude.
- Appuyez à nouveau sur l'icône ☞ (B11) pour interrompre la distribution et mémoriser la nouvelle quantité d'eau réglée. À présent, la machine est reprogrammée selon le nouveau réglage et est prête à l'emploi.

PRÉPARATION DU CAPPUCCINO

- Sélectionnez le goût de café que vous souhaitez utiliser pour préparer le cappuccino en appuyant sur l'icône ☞ (B3).
- Retirez le couvercle du réservoir à lait.
- Remplissez le réservoir avec environ 100 grammes de lait par cappuccino (Figure 22) ; ne dépassez pas le niveau **MAX** (correspondant à 750 ml env.) estampillé sur le réservoir. Utilisez de préférence du lait écrémé ou demi-écrémé à la température du réfrigérateur (environ 5°C).
- Vérifiez que le tube de tirage est correctement inséré dans la bague en caoutchouc (Figure 23), puis réinstallez le couvercle sur le réservoir à lait.
- Placez le curseur monte-lait (C1) entre les inscriptions **CAPPUCCINO** et **CAFFELATTE** estampillés sur le couvercle du réservoir à lait. Il est possible de régler la quantité de mousse : pour obtenir une mousse moins compacte, déplacez le curseur vers l'inscription **CAFFELATTE**. En revanche, si vous souhaitez une mousse plus dense, déplacez le curseur vers l'inscription **CAPPUCCINO**.



- A. PAS de mousse
- B. Mousse moins dense
- C. Curseur
- D. Mousse plus dense

- Retirez le bec d'eau chaude (Figure 6) et accrochez le réservoir à lait à la buse (Figure 24).
- Déplacez le tube de distribution du lait comme indiqué dans la Figure 25 et placez une tasse suffisamment grande sous les bacs verseur du café et sous le tube de distribution du lait.
- Appuyez sur l'icône ☞ (B10). La machine visualise le message **CAPPUCCINO** et au bout de quelques secondes, le lait mousseux sort du tube de distribution du lait et remplit la tasse placée au-dessous. (La distribution du lait s'interrompt automatiquement.)
- La machine distribue le café.
- À présent, le cappuccino est prêt : sucrez à volonté ou, si vous le désirez, saupoudrez la mousse avec un peu de cacao en poudre.




Remarque :

- Pendant la préparation du cappuccino, il est possible d'interrompre la sortie du lait mousseux ou du café en appuyant sur l'icône ☞ (B10).
- Si, au cours de la distribution du lait mousseux, le réservoir se vide complètement, décrochez-le et versez-y du lait. Raccrochez-le et appuyez sur l'icône ☞ (B10) pour demander à nouveau un cappuccino.
- Afin de garantir la propreté et l'hygiène du monte-lait, dès que les cappuccinos sont prêts, procédez au nettoyage des conduits intérieurs du couvercle du réservoir à lait. Le message **APPUYEZ SUR LA TOUCHE CLEAN** clignote :
 - **placez un récipient sous le tube de distribution du lait (Figure 25) ;**

- Appuyez sur la touche **CLEAN** (C3) présente sur le couvercle et maintenez-la enfoncée pendant au moins **8** secondes (Figure 25) pour démarrer la fonction de nettoyage. La machine visualise le message **NETTOYAGE EN COURS** avec la barre de déroulement en dessous. Il est recommandé de ne pas relâcher la touche **CLEAN** tant que la barre n'est pas complète, ce qui signifie que la phase de nettoyage n'est pas encore terminée. Si vous relâchez la touche **CLEAN**, la fonction s'interrompt. Dès que le nettoyage est terminé, décrochez le réservoir à lait et placez-le dans le réfrigérateur. Il est déconseillé de laisser le lait en dehors du réfrigérateur pendant plus de 15 minutes.
- Si vous souhaitez modifier la quantité de café ou de lait moussieux que la machine distribue automatiquement dans la tasse, procédez comme décrit au chapitre *MODIFIER LA QUANTITÉ DE LAIT ET DE CAFÉ POUR LE CAPPUCCINO*.

MODIFIER LA QUANTITÉ DE LAIT ET DE CAFÉ POUR LE CAPPUCCINO

La machine a été réglée en usine pour distribuer automatiquement un cappuccino standard. Si vous souhaitez modifier cette quantité, procédez comme suit :

- Remplissez le réservoir de lait jusqu'au repère maximum estampillé sur le réservoir.
- Maintenez l'icône  (B10) enfoncée, jusqu'à ce que l'afficheur visualise le message **PROGRAMMEZ QUANTITÉ DE LAIT POUR CAPPUCCINO**. Entre-temps, la machine distribue du lait.
- Appuyez à nouveau sur l'icône  (B10) pour interrompre la distribution et mémoriser la nouvelle quantité de lait réglée.
- Après quelques secondes, la machine commence à distribuer le café et l'afficheur visualise le message **PROGRAMMEZ QUANTITÉ DE CAFÉ POUR CAPPUCCINO**.
- Appuyez à nouveau sur l'icône  (B10) pour interrompre la distribution et mémoriser la nouvelle quantité de café réglée.

À présent, la machine est reprogrammée selon le nouveau réglage et est prête à l'emploi.

MODIFIER ET PROGRAMMER LES PARAMÈTRES DU MENU

Quand la machine est prête à l'emploi, il est possible de modifier les paramètres ou fonctions suivant(e)s à l'intérieur du menu :

- RINÇAGE
- RÉGLEZ HEURE
- LANGUE
- DÉPART AUTOMATIQUE
- DÉTARTRAGE
- TEMPÉRATURE CAFÉ
- DÉSACTIVATION
- DURETÉ DE L'EAU
- VALEURS D'USINE
- STATISTIQUES
- RÉGLAGE SON
- QUITTEZ

Réglage de la langue

Si vous souhaitez modifier la langue à l'afficheur, procédez comme suit :

- Appuyez sur l'icône **MENU** (B2) pour entrer dans le menu, puis sur les icônes $\wedge \vee$ (B5) et (B6) pour sélectionner la fonction **LANGUE**.
- Appuyez sur l'icône **OK** (B7).
- Appuyez sur les icônes $\wedge \vee$ (B5) et (B6), jusqu'à ce que la machine visualise la langue souhaitée.
- Appuyez sur l'icône **OK** (B7) pour confirmer votre sélection.
- Appuyez sur l'icône **MENU** (B2) pour quitter le menu.

Rinçage

Cette fonction permet d'obtenir un café plus chaud. Procédez comme suit :

- Si, après avoir allumé la machine, vous souhaitez une petite tasse de café (moins de 60 cc), utilisez l'eau chaude du rinçage pour chauffer la tasse.
- En revanche, si plus de 2 à 3 minutes se sont écoulées depuis le dernier café, avant de demander un autre café, il est nécessaire de chauffer l'infuseur en appuyant d'abord sur l'icône **MENU** (B2) pour entrer dans le menu ; l'afficheur visualise **RINÇAGE**. Appuyez sur l'icône **OK** (B7). L'afficheur visualise **OK POUR CONFIRMER**. Appuyez une nouvelle fois sur l'icône **OK** (B7). Laissez ensuite l'eau s'écouler dans le bac-égouttoir situé en dessous, ou utiliser cette eau pour remplir (puis vider) la tasse que vous utiliserez pour le café, de façon à la chauffer.

Modifier la durée d'allumage

La machine a été réglée en usine pour s'éteindre automatiquement au bout de 30 minutes d'utilisation. Pour modifier cet intervalle (max 120 min), procédez comme suit :


- Appuyez sur l'icône **MENU** (B2) pour entrer dans le menu, puis appuyez sur les icônes (B5) et (B6), jusqu'à ce que la machine visualise le message **DÉSACTIVATION**.
- Appuyez sur l'icône **OK** (B7) pour confirmer votre sélection.
- Appuyez sur les icônes $\wedge \vee$ (B5) et (B6) pour définir au bout de combien de temps l'appareil doit s'éteindre (30 minutes, 1 heure, 2 heures).
- Appuyez sur l'icône **OK** (B7) pour confirmer votre sélection.
- Appuyez sur l'icône **MENU** (B2) pour quitter le menu.

Réglage de l'horloge

- Appuyez sur l'icône **MENU** (B2) pour entrer dans le menu, puis appuyez sur les icônes $\wedge \vee$ (B5) et (B6), jusqu'à ce que la machine visualise le message **RÉGLEZ HEURE**.
- Appuyez sur l'icône **OK** (B7).
- Pour régler l'heure, utilisez les icônes $\wedge \vee$ (B5) et (B6) et appuyez sur l'icône **OK** (B7) pour confirmer.
- Pour régler les minutes, utilisez les icônes $\wedge \vee$ (B5) et (B6) et appuyez sur l'icône **OK** (B7) pour confirmer.
- Appuyez sur l'icône **MENU** (B2) pour quitter le menu.

Réglage de l'heure d'allumage automatique

Cette fonction permet de programmer l'heure à laquelle la machine s'allumera automatiquement.

- Vérifiez que vous avez réglé l'heure du jour de la machine.
- Appuyez sur l'icône **MENU** (B2) pour entrer dans le menu, puis appuyez sur les icônes $\wedge \vee$ (B5) et (B6), jusqu'à ce que la machine visualise le message **DÉPART AUTOMATIQUE**.
- Appuyez sur l'icône **OK** (B7).
- La machine visualise le message **DÉPART AUTOMATIQUE ACTIVER ?**.
- Appuyez sur l'icône **OK** (B7) pour confirmer votre sélection.
- L'affichage visualise **DÉPART AUTOMATIQUE 07:30**.
- Pour régler l'heure de départ automatique, utilisez les icônes $\wedge \vee$ (B5) et (B6) et appuyez sur l'icône **OK** (B7) pour confirmer.
- Pour régler les minutes, utilisez les icônes $\wedge \vee$ (B5) et (B6) et appuyez sur l'icône **OK** (B7) pour confirmer.
- Si vous appuyez sur l'icône **OK** (B7), l'affichage visualise le message **DÉPART AUTOMATIQUE ACTIVÉ**.
- Appuyez sur l'icône **MENU** (B2) pour quitter le menu. Le symbole  près de l'heure s'affiche à l'écran.

Modifier la température du café

Pour modifier la température du café distribué, procédez comme suit :

- Appuyez sur l'icône **MENU** (B2) pour entrer dans le menu, puis appuyez sur les icônes $\wedge \vee$ (B5) et (B6), jusqu'à ce que la machine visualise le message **TEMPÉRATURE CAFÉ**.
- Appuyez sur l'icône **OK** (B7).
- Appuyez sur les icônes $\wedge \vee$ (B5) et (B6) pour sélectionner la température du café souhaitée : basse, moyenne, élevée.
- Appuyez sur l'icône **OK** (B7) pour confirmer la température choisie.
- Appuyez sur l'icône **MENU** (B2) pour quitter le menu.

Programmation de la dureté de l'eau

Il vous est possible de prolonger la période de fonctionnement et donc de réduire la fréquence de l'opération de détartrage en programmant la machine en fonction de la teneur en calcaire réelle de l'eau utilisée. Procédez comme suit :

- Retirez la bandelette test « Total hardness test » (jointe en page 2) de son emballage, plongez-la complètement dans l'eau pendant quelques secondes. Sortez-la de l'eau et attendez 30 secondes environ (jusqu'à ce qu'elle change de couleur et que des petits carrés rouges apparaissent).
- Appuyez sur l'icône **MENU** (B2) pour entrer dans le menu, puis appuyez sur les icônes $\wedge \vee$ (B5) et (B6), jusqu'à ce que la machine visualise le message **DURETÉ DE L'EAU**.
- Appuyez sur l'icône **OK** (B7).
- Appuyez sur les icônes $\wedge \vee$ (B5) et (B6) jusqu'à ce que vous sélectionniez le nombre de petites boules correspondant au nombre de petits carrés rouges qui se sont formés sur la bandelette test (exemple, si sur la bandelette 3 carrés rouges sont apparus, il est nécessaire de sélectionner le message ●●●○);
- Appuyez sur l'icône **OK** (B7) pour confirmer l'information. À présent, la machine est programmée pour informer l'utilisateur quand il est nécessaire d'effectuer le détartrage.
- Appuyez sur l'icône **MENU** (B2) pour quitter le menu.

Détartrage

 **AVERTISSEMENT** Le produit de détartrage contient des acides. Respectez les conseils de sécurité du fabricant figurant sur l'emballage du produit de détartrage.

Remarque : utilisez uniquement les produits de détartrage recommandés par le fabricant. Le non-respect de cette prescription annulera la garantie. En outre, la garantie perd toute validité si le détartrage n'est pas réalisé régulièrement.

Quand la machine visualise le message **DÉTARTRAGE**, cela signifie qu'il est nécessaire de procéder à l'opération de détartrage. Procédez comme suit :

- Vérifiez que la machine est prête à l'emploi.
- Accrochez le bec verseur d'eau (C7) à la buse (A10).
- Appuyez sur l'icône **MENU** (B2) pour entrer dans le menu, puis appuyez sur les icônes $\wedge \vee$ (B5) et (B6), jusqu'à ce que la machine visualise le message **DÉTARTRAGE**.
- Appuyez sur l'icône **OK** (B7) ; la machine visualise le message **DÉTARTRAGE OK POUR CONFIRMER**.
- Appuyez sur l'icône **OK** (B7). L'inscription **INTRODUISEZ PRODUIT DÉTARTRAGE. APPUYEZ SUR OK** s'affiche.
- Videz le réservoir d'eau, versez le contenu du flacon de détartrant en respectant les indications du fabricant figurant sur l'emballage, puis ajoutez de l'eau jusqu'au repère **MAX** estampillé sur le réservoir d'eau. Placez un récipient d'une contenance de 2 litres environ sous le bec verseur d'eau chaude.
- Appuyez sur l'icône **OK** (B7) ; la solution de détartrage sort du bec verseur d'eau chaude et commence à remplir le récipient placé au-dessous. La machine visualise le message **DÉTARTRAGE EN COURS**.
- Le programme de détartrage exécute automatiquement une série de distributions et de pauses.
- Au bout de 30 minutes environ, la machine visualise le message **RINÇAGE REMPLISSEZ LE RÉSERVOIR**.
- Videz le réservoir d'eau, rincez-le pour éliminer les résidus de détartrant et remplissez-le avec de l'eau propre.
- Réinstallez le réservoir rempli d'eau propre. L'inscription **RINÇAGE APPUYEZ SUR OK** s'affiche.
- Appuyez à nouveau sur l'icône **OK** (B7). L'eau chaude sort du bec, remplit le récipient et la machine visualise le message **RINÇAGE**.
- Attendez que le message **RINÇAGE COMPLET APPUYEZ SUR OK** s'affiche.
- Appuyez sur l'icône **OK** (B7). L'inscription **DÉTARTRAGE TERMINÉ**, puis l'inscription **REMPLEZ LE RÉSERVOIR** s'affichent. Remplissez à nouveau le réservoir avec de l'eau propre.
- Le programme de détartrage est à présent terminé et la machine est prête pour préparer à nouveau du café.

Remarque : si l'opération de détartrage est interrompue, il est nécessaire de répéter la procédure depuis le début.

Remarque : LA GARANTIE ÉCHOIT AUTOMATIQUÉMENT SI L'OPÉRATION DE DÉTARTRAGE N'EST PAS EFFECTUÉE RÉGULIÈREMENT.

Réinitialiser les réglages d'usine (reset)

Il est possible de restaurer les réglages initiaux de la machine (également après que l'utilisateur les ait modifiés) en procédant comme suit :

- Appuyez sur l'icône **MENU** (B2) pour entrer dans le menu, puis appuyez sur les icônes $\wedge \vee$ (B5) et (B6), jusqu'à ce que la machine visualise le message **VALEURS D'USINE**.
- Appuyez sur l'icône **OK** (B7) et la machine visualise le message **OK POUR CONFIRMER**.
- Appuyez sur l'icône **OK** (B7) pour restaurer les réglages d'usine. L'affichage visualise pendant quelques secondes **RÉINITIALISÉS**.
- Appuyez sur l'icône **MENU** (B2) pour quitter le menu.

Statistiques

Cette fonction permet de visualiser les données statistiques de la machine. Pour les visualiser, procédez comme suit :

- Appuyez sur l'icône **MENU** (B2) pour entrer dans le menu, puis appuyez sur les icônes $\wedge \vee$ (B5) et (B6), jusqu'à ce que la machine visualise le message **STATISTIQUES**.
- Appuyez sur l'icône **OK** (B7).
- En appuyant sur les icônes $\wedge \vee$ (B5) et (B6), il est possible de vérifier :
 - le nombre de cafés et de cappuccinos distribués ;
 - le nombre de détartrages effectués ;
 - le nombre total de litres d'eau qui ont été distribués.
- Appuyez une fois sur l'icône **MENU** (B2) pour quitter cette fonction, ou appuyez deux fois sur l'icône **MENU** (B2) pour quitter le menu.

Réglage du son

Cette fonction permet d'activer/désactiver le signal sonore émit par la machine à chaque pression des icônes ou lors de l'insertion/retrait des accessoires.

Remarque : la machine est réglée avec le signal sonore activé.

- Appuyez sur l'icône **MENU** (B2) pour entrer dans le menu, puis appuyez sur les icônes $\wedge \vee$ (B5) et (B6), jusqu'à ce que la machine visualise le message **RÉGLAGE SON ACTIVÉ**.
- Appuyez sur l'icône **OK** (B7). L'inscription **RÉGLAGE SON DÉSACTIVER ?** s'affiche.
- Appuyez sur l'icône **OK** (B7) pour désactiver le signal sonore.
- Appuyez sur l'icône **MENU** (B2) pour quitter le menu.

Programmation du café

Les instructions relatives à la programmation du café figurent au chapitre *MODIFIER LA QUANTITÉ DE CAFÉ DANS LA TASSE*.

Programmation du cappuccino

Les instructions relatives à la programmation du cappuccino figurent au chapitre *MODIFIER LA QUANTITÉ DE LAIT ET DE CAFÉ POUR LE CAPPUCCINO*.

Programmation de l'eau

Les instructions relatives à la programmation de l'eau figurent au chapitre *MODIFIER LA QUANTITÉ D'EAU CHAUDE*.

NETTOYAGE ET ENTRETIEN

Nettoyage de la machine

N'utilisez pas de solvants ou de détergents abrasifs pour nettoyer la machine. Les éléments suivants de la machine doivent faire l'objet d'un nettoyage régulier :

- Bac de récupération du marc (A4).
- Bac-égouttoir (A14).
- Réservoir de l'eau (A12).
- Becs du distributeur de café (A13).
- Entonnoir pour l'introduction du café moulu (A21).
- L'intérieur de la machine, accessible après avoir ouvert le volet de service (A2).
- L'infuseur (A5).

Nettoyage du bac de récupération des marcs de café

Quand l'afficheur visualise le message **VIDEZ BAC DE RÉCUPÉRATION MARCS DE CAFÉ !**, il est nécessaire de le vider et de le nettoyer. Pour effectuer le nettoyage :

- Ouvrez le volet de service à l'avant (Figure 16), extrayez ensuite le bac-égouttoir (Figure 17) et nettoyez-le.
- Nettoyez soigneusement le bac de récupération des marcs de café.

Remarque : lorsque vous dégagez le bac-égouttoir, vous DEVEZ vider également le bac de récupération des marcs de café.

Nettoyage du bac-égouttoir



AVERTISSEMENT

Si vous omettez de vider le bac-égouttoir, de l'eau pourrait déborder et endommager la machine.

Le bac-égouttoir est équipé d'un indicateur flottant (de couleur rouge) indiquant le niveau de l'eau qui y est présente (Figure 27). Il est nécessaire de vider le bac et de le nettoyer dès que cet indicateur commence à faire saillie du plateau porte-tasses.

Pour retirer le bac :

1. Ouvrez le volet de service (Figure 16).
2. Dégagez le bac-égouttoir et le bac de récupération des marcs de café (Figure 17).
3. Nettoyez le bac-égouttoir et le bac de récupération des marcs (A4).
4. Réinstallez le bac-égouttoir avec le bac de récupération des marcs de café (A4).
5. Fermez le volet de service.

Nettoyage du réservoir d'eau

1. Nettoyez régulièrement (environ une fois par mois) le réservoir d'eau (A12) à l'aide d'un chiffon humide légèrement imbibé de détergent doux.
2. Éliminez soigneusement tous les résidus de détergent.

Nettoyage des becs du distributeur

1. Nettoyez régulièrement les becs à l'aide d'une éponge (Figure 28).
2. Contrôlez régulièrement que les orifices du distributeur de café ne sont pas obstrués. Au besoin, éliminez les dépôts de café à l'aide d'un cure-dents (Figure 26).

Nettoyage de l'entonnoir pour l'introduction du café moulu

- Contrôlez régulièrement (environ une fois par mois) que l'entonnoir pour l'introduction du café moulu n'est pas bouché (Figure 20).



AVERTISSEMENT

Avant de procéder à toute opération de nettoyage, la machine doit être éteinte à l'aide de l'interrupteur général (A23) et débranchée de l'alimentation secteur.

Ne plongez jamais la machine dans l'eau.

Nettoyage de l'intérieur de la machine

1. Contrôlez régulièrement (environ une fois par semaine) que l'intérieur de la machine n'est pas encrassé. Au besoin, éliminez les dépôts de café à l'aide d'une éponge.
2. Aspirez les résidus à l'aide d'un aspirateur (Figure 29).

Nettoyage de l'infuseur

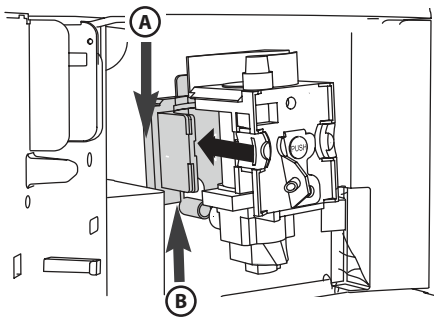
L'infuseur doit être nettoyé au moins une fois par mois.

AVERTISSEMENT L'infuseur (A5) ne peut être dégagé lorsque la machine est allumée. N'essayez pas d'extraire l'infuseur avec force.

1. Vérifiez que la machine est correctement éteinte (reportez-vous au chapitre *EXTINCTION DE L'APPAREIL*).
2. Ouvrez le volet de service (Figure 16).
3. Dégagez le bac-égouttoir et le bac de récupération des marcs de café (Figure 17).
4. Enfoncez les deux touches de décrochage de couleur rouge et dégagez simultanément l'infuseur en le tirant vers vous (Figure 30).

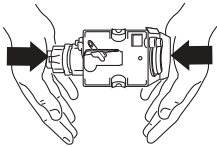
Remarque : Nettoyez l'infuseur en prenant soin de ne pas utiliser de détergent, car celui-ci risquerait d'éliminer le lubrifiant présent à l'intérieur du piston.

5. Plongez l'infuseur dans l'eau pendant 5 minutes, puis rincez-le.
6. Une fois le nettoyage terminé, réinsérez l'infuseur (A5) en l'engageant sur le support et sur le pivot du bas ; puis appuyez sur l'inscription **POUSSEZ**, jusqu'à ce que vous entendiez un déclic indiquant qu'il est correctement mis en place.

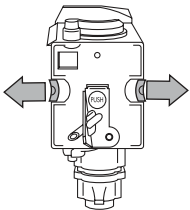


- A. Support
- B. Pivot

Remarque : si vous éprouvez des difficultés à réinstaller l'infuseur, il est nécessaire (avant de l'insérer) de l'ajuster en appuyant avec force simultanément dans les parties inférieure et supérieure, comme indiqué dans la Figure suivante.



7. Dès qu'il est inséré, vérifiez que les deux touches rouges sont bloquées vers l'extérieur.



8. Réinstallez le bac-égouttoir avec le bac de récupération des marcs.
9. Fermez le volet de service.

Nettoyage du réservoir à lait

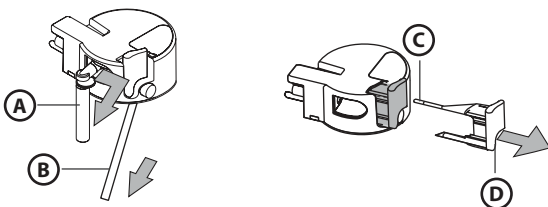
AVERTISSEMENT Nettoyez toujours les conduits intérieurs du réservoir à lait (C) après avoir préparé le lait.

Si le réservoir contient encore du lait, rangez-le dès que possible au réfrigérateur.

Nettoyez le réservoir après chaque préparation du lait, comme décrit à la remarque 3 du chapitre *PRÉPARATION DU CAPPUCCINO*.

Vous pouvez laver tous les composants en machine, à condition toutefois de les ranger dans le panier supérieur.

1. Tournez le couvercle du réservoir à lait dans le sens des aiguilles d'une montre et dégagez-le.
2. Dégagez le tube de distribution et le tube de tirage.



- A. Tube de distribution
- B. Tube de tirage
- C. Petit canal
- D. Curseur
- E. Orifice

3. Dégagez le curseur en le tirant vers l'extérieur.
4. Lavez soigneusement tous les composants à l'aide d'une solution d'eau chaude additionnée d'un peu de détergent doux. Veillez à éliminer soigneusement tous résidus de lait éventuellement présents à l'intérieur des orifices et sur le petit canal situé sur la pointe fine du curseur.
5. Vérifiez également que les tubes de tirage et de distribution ne sont pas obstrués par des résidus de lait.
6. Réinstallez le curseur, le tube de distribution et le tube de tirage du lait.
7. Réinstallez le couvercle du réservoir à lait.

EXTINCTION DE L'APPAREIL

Chaque fois que vous éteignez l'appareil, celui-ci exécute un cycle de rinçage que vous ne devez pas interrompre.



AVERTISSEMENT

Pendant le rinçage, un peu d'eau chaude s'échappe des bords du distributeur de café. Faites particulièrement attention aux projections d'eau. Pour éteindre l'appareil, appuyez sur la touche allumage/veille (A7). L'appareil exécute le cycle de rinçage, puis il s'éteint.

Remarque : si l'appareil reste inutilisé pendant une longue période, appuyez également sur l'interrupteur général **MARCHE/ARRÊT** (A23), situé sur le côté de l'appareil, en position **0**.

MESSAGES VISUALISÉS À L'AFFICHEUR

MESSAGE VISUALISÉ	CAUSE POSSIBLE	REMÈDE
REMPLEZ LE RÉSERVOIR	<ul style="list-style-type: none">Le réservoir d'eau est vide ou n'est pas inséré correctement.	<ul style="list-style-type: none">Remplissez le réservoir d'eau et/ou insérez-le correctement en appuyant à fond.
MOULU TROP FIN RÉGLEZ LA MOUTURE INSÉREZ BUSE À EAU ET APPUYEZ SUR OK	<ul style="list-style-type: none">La mouture est trop fine et, par conséquent, le café sort trop lentement.	<ul style="list-style-type: none">Tournez le bouton de réglage du moulin à café d'un cran vers le numéro 7.
MOULU TROP FIN RÉGLEZ LA MOUTURE (alterné) APPUYEZ SUR OK (puis) REMPLEZ RÉSERVOIR	<ul style="list-style-type: none">Le réservoir a été dégagé pendant la distribution.De l'air est présent dans le circuit hydraulique.	<ul style="list-style-type: none">Insérez le réservoir et appuyez sur l'icône OK (B7). L'affichage visualise EAU CHAUDE. La machine distribue de l'eau chaude et retourne au mode Prêt à l'emploi.
VIDEZ BAC DE RÉCUPÉRATION MARCS DE CAFÉ !	<ul style="list-style-type: none">Le bac de récupération des marcs (A4) de café est plein ou plus de trois jours se sont écoulés depuis la dernière distribution (cette opération garantit une hygiène correcte de la machine).	<ul style="list-style-type: none">Videz le bac de récupération des marcs de café, nettoyez-le puis réinstallez-le. Remarque importante : lorsque vous dégagez le bac-égouttoir, vous DEVEZ vider également le bac de récupération des marcs de café. Si vous omettez de le faire et continuez à faire des cafés, le bac se remplira de façon excessive et la machine risquera de se bloquer.
INSÉREZ COLLECTEUR DE CAFÉ USÉ	<ul style="list-style-type: none">Une fois le nettoyage terminé, vous avez oublié de réinstaller le bac de récupération des marcs.	<ul style="list-style-type: none">Ouvrez le volet de service et insérez le bac de récupération des marcs.
AJOUTEZ DU CAFÉ MOULU	<ul style="list-style-type: none">Vous avez sélectionné la fonction « café moulu », mais avez oublié de verser le café moulu dans l'entonnoir.L'entonnoir (A21) est bouché.	<ul style="list-style-type: none">Dégagez la machine et introduisez le café moulu dans l'entonnoir.Videz l'entonnoir à l'aide d'un couteau, comme décrit au paragraphe <i>Nettoyage de l'entonnoir pour l'introduction du café moulu</i>.
DÉTARTRAGE ! (alterné) TASSE MOYENNE CAFÉ NORMAL MOINS DE CAFÉ	<ul style="list-style-type: none">Indique qu'il est nécessaire de détartrer la machine.Vous avez versé trop de café.	<ul style="list-style-type: none">Il est nécessaire d'effectuer au plus tôt le programme de détartrage décrit au chapitre <i>Détartrage</i>.Sélectionnez un goût plus léger ou réduisez la quantité de café moulu, puis actionnez à nouveau le distributeur de café.
REMPLEZ LE RESERVOIR À GRAIN !	<ul style="list-style-type: none">Les grains de café sont épuisés.	<ul style="list-style-type: none">Remplissez le réservoir à grains.
INSÉREZ L'INFUSEUR	<ul style="list-style-type: none">Après le nettoyage, vous avez oublié de réinstaller l'infuseur.	<ul style="list-style-type: none">Insérez l'infuseur comme décrit au paragraphe <i>Nettoyage de l'infuseur</i>.
FERMEZ LA PORTE	<ul style="list-style-type: none">Le volet de service est ouvert.	<ul style="list-style-type: none">Fermez le volet de service.
ALARME GÉNÉRALE	<ul style="list-style-type: none">L'intérieur de la machine est particulièrement sale.	<ul style="list-style-type: none">Nettoyez soigneusement la machine, comme décrit au chapitre <i>NETTOYAGE ET ENTRETIEN</i>. Si, une fois le nettoyage terminé, la machine visualise à nouveau ce message, faites appel au Service Après-vente.

RÉSOLUTION DES PROBLÈMES

Quelques exemples de mauvais fonctionnements sont énoncés ci-dessous.

Si vous ne parvenez pas à éliminer le problème en suivant les indications, contactez le Service Après-vente.

PROBLÈME	CAUSE POSSIBLE	REMÈDE
Le café n'est pas chaud.	<ul style="list-style-type: none">• Les tasses n'ont pas été préalablement chauffées.• L'infuseur s'est refroidi parce que 2 à 3 minutes se sont écoulées depuis le dernier café.• La température réglée n'est pas suffisante.	<ul style="list-style-type: none">• Réchauffez les tasses en les rinçant à l'eau chaude.• Avant de faire le café, chauffez l'infuseur en sélectionnant la fonction RINÇAGE à l'intérieur du menu.• Modifiez la température réglée (reportez-vous au paragraphe <i>Modifier la température du café</i>).
Le café est peu crémeux.	<ul style="list-style-type: none">• Le café est moulu trop gros.• Le mélange de café n'est pas adapté.	<ul style="list-style-type: none">• Tournez le bouton de réglage du moulin à café d'un cran vers le numéro 1 dans le sens inverse des aiguilles d'une montre pendant que le moulin fonctionne (Figure 14).• Utilisez un mélange de café spécial pour machines à expresso.
Le café sort trop lentement ou goutte à goutte.	<ul style="list-style-type: none">• Le café est moulu trop fin.	<ul style="list-style-type: none">• Tournez le bouton de réglage du moulin à café d'un cran vers le numéro 7 dans le sens des aiguilles d'une montre pendant que le moulin fonctionne (Figure 14). Avancez d'un cran à la fois, jusqu'à ce que obteniez une distribution satisfaisante. L'effet est visible seulement au bout de 2 cafés.
Le café sort trop rapidement.	<ul style="list-style-type: none">• Le café est moulu trop gros.	<ul style="list-style-type: none">• Tournez le bouton de réglage du moulin à café d'un cran vers le numéro 1 dans le sens inverse des aiguilles d'une montre pendant que le moulin fonctionne (Figure 14). Attention de ne pas tourner de façon excessive le bouton de réglage du moulin à café, car, si vous demandez deux cafés, il se peut que la distribution se fasse goutte à goutte. L'effet est visible seulement au bout de 2 cafés.
Le café ne sort pas de l'un ou des deux becs du distributeur.	<ul style="list-style-type: none">• Les becs sont bouchés.	<ul style="list-style-type: none">• Nettoyez les becs à l'aide d'un cure-dents (Figure 26).
Le café ne sort pas des becs du distributeur, mais le long du volet de service (A2).	<ul style="list-style-type: none">• Les orifices des becs sont bouchés par de la poudre de café séchée.• Le transporteur de café (A3) à l'intérieur du volet de service est bloqué.	<ul style="list-style-type: none">• Nettoyez les becs à l'aide d'un cure-dents, d'une éponge ou d'une brosse de cuisine à poils durs (Figures 26-28).• Nettoyez soigneusement le transporteur de café (A3), en particulier à proximité des charnières.
Ce n'est pas du café mais de l'eau qui sort du distributeur.	<ul style="list-style-type: none">• Le café moulu est resté bloqué dans l'entonnoir (A21)	<ul style="list-style-type: none">• Nettoyez l'entonnoir (A21) à l'aide d'une fourchette en bois ou plastique, nettoyez l'intérieur de la machine.
Le lait ne sort pas du tuyau de distribution (C5).	<ul style="list-style-type: none">• Le tube de tirage n'est pas inséré ou n'est pas inséré correctement.	<ul style="list-style-type: none">• Insérez correctement le tube de tirage (C4) dans la bague en caoutchouc du couvercle du réservoir à lait (Figure 23).
Le lait est peu mousseux.	<ul style="list-style-type: none">• Le couvercle du réservoir à lait est sale.• Le curseur du lait est mal positionné.	<ul style="list-style-type: none">• Nettoyez le couvercle du réservoir à lait comme décrit au paragraphe <i>Nettoyage du réservoir à lait</i>.• Réglez-le conformément aux indications du chapitre PRÉPARATION DU CAPPUCCINO.

PROBLÈME	CAUSE POSSIBLE	REMÈDE
Le lait présente de grosses bulles ou sort par giclées du tube de distribution du lait.	<ul style="list-style-type: none"> Le lait n'est pas suffisamment froid et n'est pas demi-écrémé. Le curseur du monte-lait n'est pas réglé correctement. Le couvercle du réservoir à lait est sale. 	<ul style="list-style-type: none"> Utilisez de préférence du lait écrémé ou demi-écrémé, à la température du réfrigérateur (environ 5°C). Si le résultat n'est pas encore satisfaisant, essayez de changer de marque de lait. Déplacez légèrement le curseur vers l'inscription CAFFELATTE (reportez-vous au chapitre <i>PRÉPARATION DU CAPPUCCINO</i>). Nettoyez le couvercle du réservoir à lait comme décrit au paragraphe <i>Nettoyage du réservoir à lait</i>.

DONNÉES TECHNIQUES

Tension :	220-240 V~ 50/60 Hz max. 10A
Puissance absorbée :	1350 W
Pression :	15 bars
Capacité du réservoir d'eau :	1,8 litres
Dimensions (L x H x P):	595 x 455 x 398 mm
Poids :	26 kg

SAMENVATTING

BELANGRIJKE VEILIGHEIDSINSTRUCTIES	61
Uw veiligheid en die van anderen is zeer belangrijk	61
Belangrijke veiligheidswaarschuwingen	61
Gebruik conform de bestemming	61
Gebruiksaanwijzing	61
VOORBEREIDENDE HANDELINGEN	62
Controle van het transport	62
Installatie van het apparaat	62
Aansluiting van het apparaat	62
VERWERKING TOT AFVAL	62
VERKLARING VAN OVEREENSTEMMING	62
INSTALLATIE ALS INBOUW	63
BESCHRIJVING VAN HET APPARAAT	65
Apparaat	65
Bedieningspaneel	65
Houder melk en accessoires	65
EERSTE INWERKINGSTELLING VAN HET APPARAAT	66
INSCHAKELING EN VOORVERWARMING	66
BEREIDING VAN DE KOFFIE (MET GEBRUIK VAN KOFFIEBONEN)	67
WIJZIGING HOEVEELHEID KOFFIE IN KOPJE	68
AANPASSING VAN DE KOFFIEMOLEN	68
BEREIDING VAN ESPRESSO KOFFIE MET GEMALEN KOFFIE (IN PLAATS VAN KOFFIEBONEN)	68
AFGIFTE VAN HEET WATER	69
WIJZIGING HOEVEELHEID HEET WATER	69
BEREIDING VAN CAPPUCCINO	69
WIJZIGING HOEVEELHEID MELK EN KOFFIE VOOR CAPPUCCINO	70
MENUPARAMETERS WIJZIGEN EN INSTELLEN	70
Instelling van de taal	70
Spoelen	70
Wijziging tijdens de inschakeling	71
Instelling van de klok	71
Instelling van het tijdstip voor automatische inschakeling	71
Wijziging van de temperatuur van de koffie	71
Programmering van de waterhardheid	71
Ontkalken	72
Terugkeer naar de standaardinstellingen (reset)	72
Statistiek	72
Instelling toon	72
Programmering koffie	73
Programmering cappuccino	73
Programmering water	73
REINIGING EN ONDERHOUD	73
De machine schoonmaken	73
Reiniging van de houder voor afvalkoffie	73
Reiniging van de druppelopvangbak	73
Reiniging van het waterreservoir	73
Reiniging van de tuitjes van de afgiftepijp	73
Reiniging van de trechter voor de voorgemalen koffie	73
Reiniging van de binnenkant van de machine	73
Reiniging van de zetunit	74
Reiniging van de melkhouder	74
HET APPARAAT UITSCHAKELLEN	75
BERICHTEN DIE OP HET DISPLAY WORDEN WEERGEGEVEN	75
HET OPLOSSEN VAN PROBLEMEN	76
TECHNISCHE GEGEVENS	77

BELANGRIJKE VEILIGHEIDSINSTRUCTIES

Uw veiligheid en die van anderen is zeer belangrijk

Het niet opvolgen van de vermelde aanwijzingen kan leiden tot elektrische schokken, ernstig letsel, brandwonden, brand of schade aan het apparaat.

De belangrijke waarschuwingen hebben de volgende symbolen.



Dit is het waarschuwingssymbool waarmee mogelijke risico's voor de gebruiker en voor anderen worden aangegeven. Alle veiligheidsberichten worden voorafgegaan door het waarschuwingssymbool en door de volgende termen:



GEVAAR

Duidt op een gevaarlijke situatie die ernstig letsel veroorzaakt, als deze niet wordt vermeden.



WAARSCHUWING

Duidt op een gevaarlijke situatie die ernstig letsel kan veroorzaken, als deze niet wordt vermeden.

Belangrijke veiligheidswaarschuwingen



WAARSCHUWING

Dit apparaat is uitsluitend bedoeld voor huishoudelijk gebruik.

- Het is niet bedoeld voor gebruik in:
 - ruimtes die gebruikt worden als keukens voor het personeel van winkels, kantoren en werkplaatsen
 - vakantieboerderijen
 - hotels, motels en andere logeergelegenheden
 - kamers die verhuurd worden
- Aangezien het apparaat op elektrische stroom werkt moet u zich aan de volgende veiligheidsvoorschriften houden:
 - raak het apparaat niet aan met natte handen;
 - raak de stekker niet aan met natte handen;
 - verzeker u ervan dat het stopcontact altijd vrij toegankelijk is, want dat is de enige manier waarop u, indien nodig, de stekker eruit kunt trekken;
 - probeer het apparaat, in geval van defecten, niet zelf te repareren. Schakel het apparaat uit met de hoofdschakelaar (A23), trek de stekker uit het stopcontact en bel de Klantenservice.
- Het verpakkingsmateriaal (plastic zakjes, polystyreen) moet buiten het bereik van kinderen bewaard worden.
- Laat dit apparaat niet gebruiken door personen (met inbegrip van kinderen) met beperkte lichamelijke, zintuiglijke of verstandelijke vermogens, of met onvoldoende ervaring of kennis van het apparaat, behalve als ze in de gaten gehouden worden door iemand die verantwoordelijk is voor hun veiligheid. Houd kinderen in het oog om u zich ervan te verzekeren dat ze niet met het apparaat gaan spelen.
- Gevaar van brandwonden! Dit apparaat produceert heet water en wanneer het in gebruik is kan er waterdamp ontstaan. Let op dat u niet in aanraking komt met waterspatten of hete stoom. Gebruik de knoppen of handgrepen.
- Grijp u niet vast aan de koffiemachine als deze uit het meubel getrokken is. Leg geen voorwerpen die vloeistof bevatten, ontvlambare of corrosieve materialen op dit elektrische huishoudelijke apparaat, gebruik de accessoirehouder voor accessoires die u nodig heeft om koffie te zetten (bijvoorbeeld het maatlepeltje). Leg geen grote of onstabiele voorwerpen op het apparaat die de beweging ervan kunnen belemmeren.
- Gebruik het apparaat niet als het uit de nis is getrokken: wacht altijd tot het apparaat is uitgewerkt voordat u het naar buiten trekt. Met uitzondering van de afstelling van de koffiemolen, die gemaakt moet worden met de machine naar buiten getrokken (zie hoofdstuk *AANPASSING VAN DE KOFFIEMOLEN*).

Opmerking: gebruik uitsluitend originele accessoires en reserveonderdelen of die door de fabrikant zijn aanbevolen.

Gebruik conform de bestemming

Dit apparaat is gefabriceerd voor de bereiding van koffie en om dranken te verhitten.

Elk ander gebruik moet als oneigenlijk beschouwd worden.

Dit apparaat is niet geschikt voor commercieel gebruik. De fabrikant kan niet aansprakelijk gesteld worden voor schade die veroorzaakt is door oneigenlijk gebruik van het apparaat.

Dit apparaat kan geïnstalleerd worden op een inbouwoven indien deze op de achterkant voorzien is van een koelventilator (maximumvermogen 3kW).

Gebruiksaanwijzing

Lees, voordat u het apparaat in gebruik neemt, deze aanwijzingen aandachtig door.

- Bewaar deze aanwijzingen zorgvuldig.
- Het niet opvolgen van deze aanwijzingen kan een bron zijn van letsel en beschadigingen aan het apparaat. De fabrikant kan niet aansprakelijk gesteld worden voor schade die veroorzaakt is door het niet opvolgen van deze gebruiksaanwijzing.

Opmerking: Het apparaat is voorzien van een koelventilator. Deze treedt elke keer als er koffie, stoom of heet water wordt afgegeven in werking. Na enkele minuten wordt de ventilator automatisch uitgeschakeld.

VOORBEREIDENDE HANDELINGEN

Controle van het transport

Verzeker u ervan, nadat u de verpakking verwijderd hebt, dat het apparaat intact is en dat alle accessoires aanwezig zijn. Gebruik het apparaat niet als het duidelijk beschadigd is. Neem contact op met de Klantenservice.

Installatie van het apparaat

- WAARSCHUWING**
- De installatie moet uitgevoerd worden door een gekwalificeerd vakman volgens de geldende plaatselijke voorschriften (zie hoofdstuk *INSTALLATIE ALS INBOUW*).
 - Het verpakkingsmateriaal (plastic zakken, polyester, enz.) moeten buiten het bereik van kinderen worden gehouden.
 - Installeer dit huishoudelijke apparaat nooit in ruimtes waar de temperatuur lager kan worden dan 0 °C.
 - Pas de waterhardheidswaarden zo snel mogelijk aan, volg hiervoor de aanwijzingen in hoofdstuk *INSTALLATIE ALS INBOUW*.

Aansluiting van het apparaat

- WAARSCHUWING** Verzeker u ervan dat de spanning van het elektriciteitsnet overeenkomt met de spanning die vermeld is op het typeplaatje op de onderkant van het apparaat.

Sluit het apparaat alleen aan op een stopcontact dat conform de voorschriften geïnstalleerd is en dat een minimumvermogen heeft van 10A en voorzien is van efficiënte aarding. Als de stekker en het stopcontact niet van hetzelfde type zijn, laat het stopcontact dan vervangen door een gekwalificeerd vakman. De veiligheidsvoorschriften vereisen dat tijdens de installatie gebruik gemaakt wordt van een omnipolaire schakelaar met een minimumafstand van 3 mm tussen de contacten. Gebruik geen meervoudige stopcontacten of verlengsnoeren.

- WAARSCHUWING** Het voedingsnet moet voorzieningen hebben om de voeding te onderbreken conform de landelijke installatievoorschriften.

VERWERKING TOT AFVAL

Elektrische apparaten mogen niet weggegooid worden bij het huishoudelijk afval. Apparaten met dit symbool vallen onder de Europese richtlijn 2002/96/EG. Alle afgedankte elektrische en elektronische apparaten moeten gescheiden van huishoudelijk afval verwerkt worden, door ze in te leveren bij de speciale centra die door de Staat voorzien zijn. Door dit apparaat op de juiste wijze als afval te laten verwerken, wordt schade aan het milieu en risico voor de gezondheid van mensen voorkomen. Voor nadere informatie over de verwerking als afval van dit apparaat kunt u contact opnemen met uw Gemeentehuis, uw afvalophaaldienst of de winkel waar u het product heeft aangeschaft.



VERKLARING VAN OVEREENSTEMMING

Het apparaat is in overeenstemming met de volgende EG-richtlijnen:

- Laagspanningsrichtlijn 2006/95/EG en latere amendementen.
- EMC-richtlijn 2004/108/EG en latere amendementen.

De materialen die bestemd zijn om in contact te komen met levensmiddelen zijn conform de voorschriften van het Europese reglement (EG) N°1935/2004.

INSTALLATIE ALS INBOUW

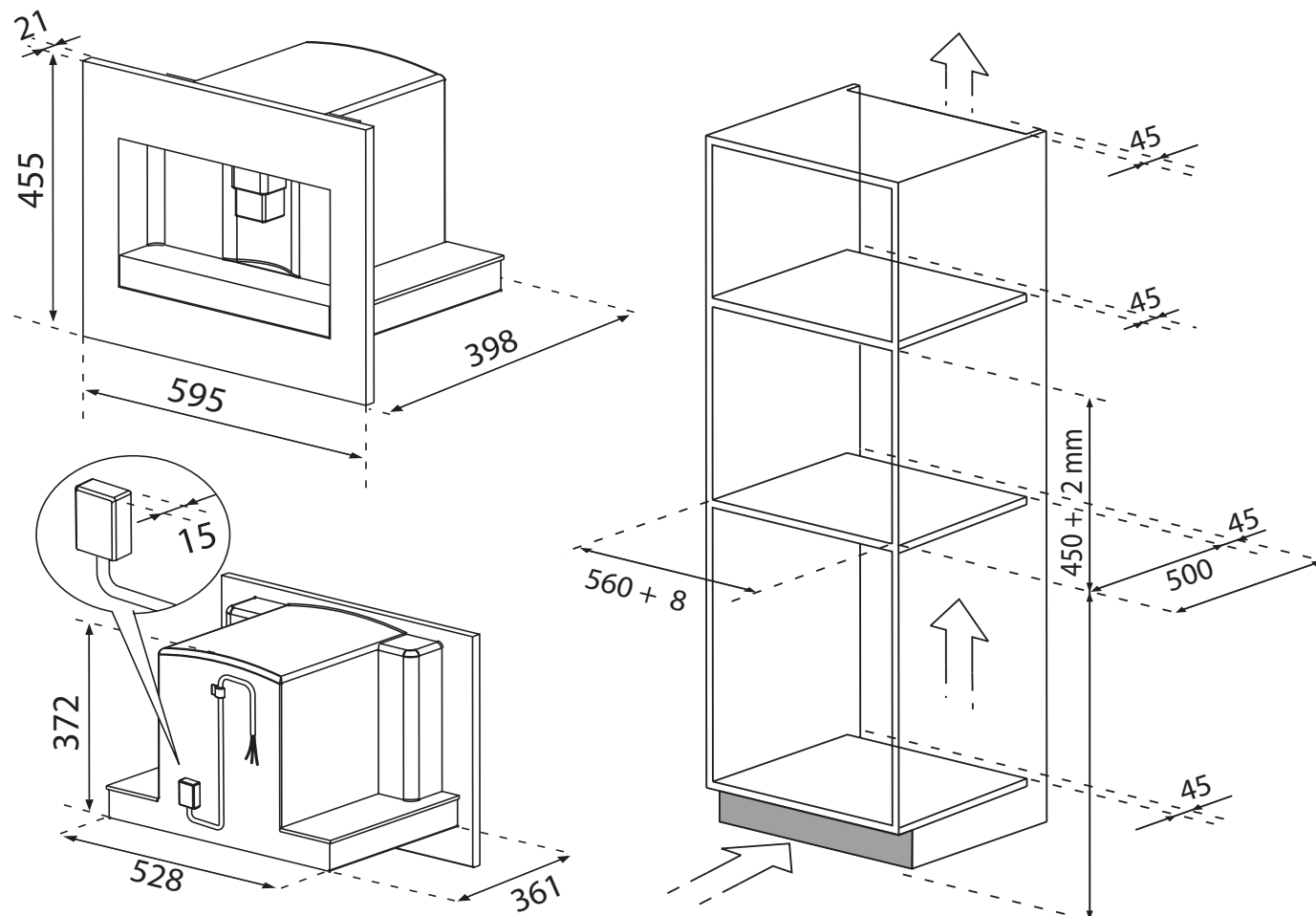
Controleer de minimale afmetingen voor de juiste installatie van dit huishoudelijke apparaat.

De koffiemachine moet ingebouwd worden in een hoge kast die stevig is verankerd aan de muur met in de handel verkrijgbare beugels.

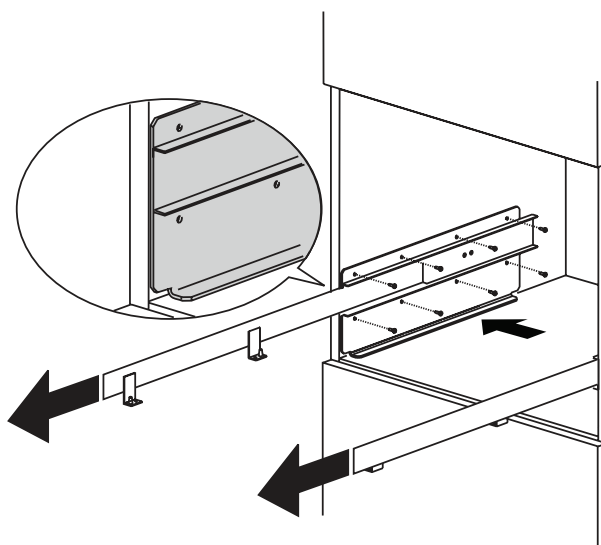
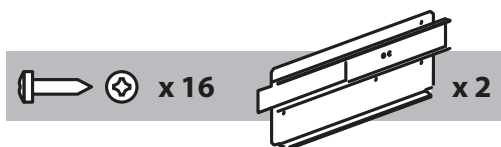
Let op:

- Alle installatie- of onderhoudswerkzaamheden moeten uitgevoerd worden met het apparaat losgekoppeld van het elektriciteitsnet.
- De keukenkasten die rechtstreeks in contact komen met het apparaat moeten hittebestendig zijn (minstens 65°C).
- Om een goede ventilatie te garanderen moet er op de bodem van het meubel een opening zijn (zie afmetingen in de afbeelding).

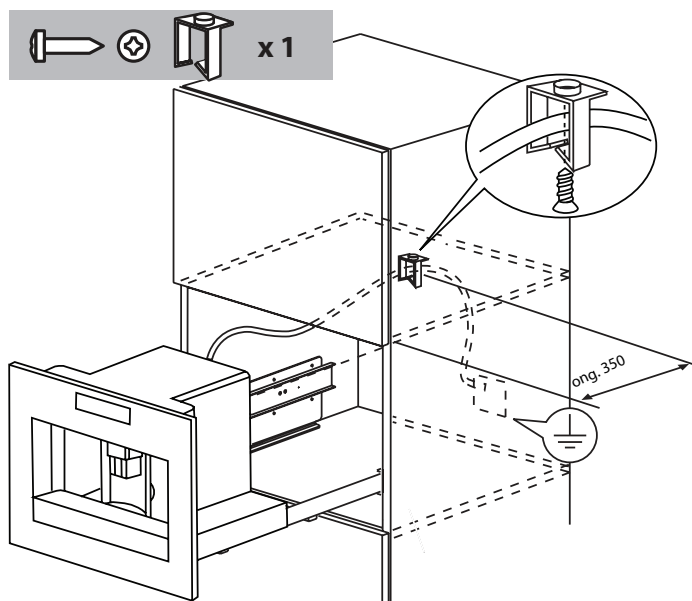
Afmetingen in mm



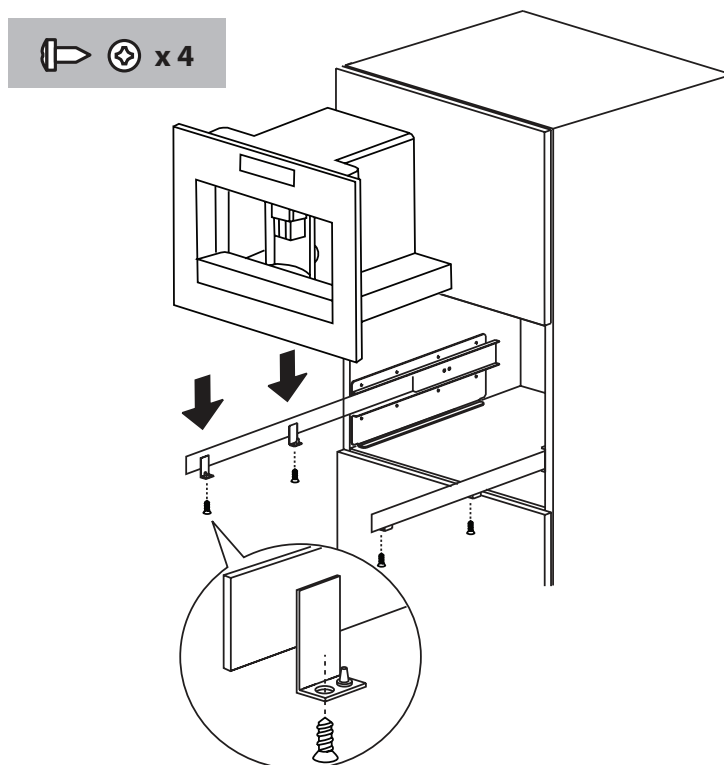
Monteer de geleiders op de zijkanten van het meubel, zoals aangegeven in de afbeelding. Bevestig de geleiders met de speciale bijgeleverde schroeven, trek de geleiders vervolgens helemaal naar buiten. Indien de koffiemachine geïnstalleerd wordt boven een "Warmhoudlade" gebruikt u de bovenkant van die lade als referentie voor de plaatsing van de geleiders. In dat geval zal het steunoppervlak niet aanwezig zijn.



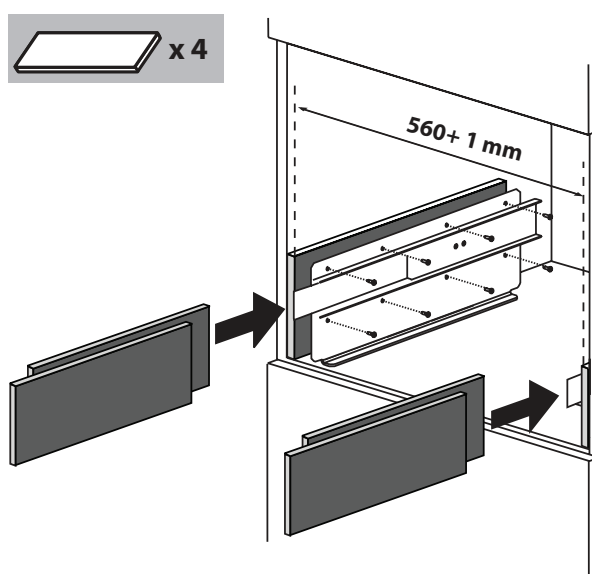
Maak de voedingskabel vast met de speciale clip. De voedingskabel moet lang genoeg zijn om het apparaat uit de ombouw te kunnen halen voor het vullen van de koffiebonenhouder. **De aarding van het apparaat is wettelijk verplicht. De elektrische aansluiting moet door een gekwalificeerde technicus worden uitgevoerd overeenkomstig de aanwijzingen.**



Plaats het apparaat op de geleiders, verzeker u ervan dat de pennen goed in de daarvoor bedoelde zittingen terechtkomen wanneer u het apparaat vastzet met de bijgeleverde schroeven.



Als er een correctie nodig is om het apparaat uit te lijnen, plaats dan de bijgeleverde vulstukken onder of aan de zijkanten van de steun.



BESCHRIJVING VAN HET APPARAAT

Apparaat








Zie afbeelding **A** op pagina 2.

- A1 Dienblad voor kopjes
- A2 Dienstluikje
- A3 Leiding koffie
- A4 Houder voor afvalkoffie
- A5 zet-unit
- A6 Verlichting dienblad voor kopjes
- A7 Toets inschakelen/stand-by
- A8 Bedieningspaneel
- A9 Klemmenbord
- A10 Straalpijpje heet water en stoom
- A11 Bakje voor voorwerpen
- A12 Waterreservoir
- A13 Afgiftepunt koffie (in hoogte verstelbaar)
- A14 Druppelopvangbak
- A15 Deksel van de koffiebonenhouder
- A16 Koffiebonenhouder
- A17 Regelknop maalgradatie
- A18 Luikje voor trechter gemalen koffie
- A19 Maatlepeltje
- A20 Opbergplaats maatlepeltje
- A21 Trechter voor de gemalen koffie
- A22 Voedingskabel
- A23 Hoofdschakelaar **ON/OFF**

Bedieningspaneel

Zie afbeelding **B** op pagina 2.

Opmerking: Om de pictogrammen te activeren, is een lichte aanraking voldoende.

- B1 Display: helpt de gebruiker bij de bediening van het apparaat.
- B2 Pictogram **MENU** om de instellingsmodus van de parameters van het menu te activeren of deactiveren.
- B3 Pictogram  om de smaak van de koffie te selecteren.
- B4 Pictogram  om de gewenste soort koffie te selecteren (espresso, klein kopje, gewoon kopje, grote kop, mok)
- B5-B6 Pictogram  om vooruit of achteruit te bladeren door de verschillende opties binnen het menu.
- B7 pictogram **OK** om de gekozen optie te bevestigen
- B8 Pictogram  voor de afgifte van een kopje koffie
- B9 Pictogram  voor de afgifte van twee kopjes koffie
- B10 Pictogram  voor de afgifte van een cappuccino.
- B11 Pictogram  voor de afgifte van heet water.

Houder melk en accessoires

Zie afbeelding **C** op pagina 2.

- C1 Schuifje melk opkloppen
- C2 Handgreep van de melkhouder
- C3 Toets **CLEAN**
- C4 Aanzuigleiding melk
- C5 Afgiftepomp opgeklopte melk
- C6 Melk opklopapparaat
- C7 Afgiftepunt heet water

EERSTE INWERKINGSTELLING VAN HET APPARAAT

- De machine is in de fabriek getest met gebruik van koffie, dus is het helemaal normaal als u sporen van koffie in de koffiemolen aantreft.
 - Pas de waterhardheidswaarden zo snel mogelijk aan, volg hiervoor de procedure die beschreven is in paragraaf *Programmering van de waterhardheid*.
1. Sluit het apparaat aan op het elektriciteitsnet. Stel de gewenste taal in.
 2. Gebruik de pictogrammen \wedge \vee (B5 en B6) om de taal in te stellen tot u de gewenste taal kunt kiezen (afbeelding 2). Als op het display het volgende bericht wordt weergegeven: **DRUK OP OK OM NEDERLANDS IN TE STELLEN**, druk op het pictogram **OK** (B7) (afbeelding 3). Als u een andere taal kiest dan de gewenste taal, volg dan de aanwijzingen op die beschreven zijn in paragraaf *Instelling van de taal*. Als de door u gewenste taal niet beschikbaar is, kies dan een van de op het display aanwezige talen. In de aanwijzingen wordt het Engels als referentietaal gebruikt. Volg daarna de aanwijzingen op het display op.
 3. Na 5 seconden, verschijnt op de machine de tekst **VUL HET RESERVOIR!**: verwijder het reservoir (afbeelding 4), spoel het om en vul het met vers water zonder het streepje **MAX** te overschrijden. Zet het reservoir terug en druk het helemaal naar binnen.
 4. Zet een kopje onder de heetwaterpijp (afbeelding 5). (Als de waterpijp niet gemonteerd is, verschijnt het bericht **PLAATS WATERPIJP** en maak hem vast zoals aangegeven in afbeelding 6. Het volgende bericht wordt weergegeven **DRUK OP OK VOOR HEET WATER**. Druk op het pictogram **OK** (B7) (afbeelding 3) en na enkele seconden, komt er een beetje water uit de waterpijp.
 5. Het volgende bericht verschijnt **UITSCHAKELEN EVEN GEDULD A.U.B.** en het het apparaat wordt uitgeschakeld.
 6. Trek het apparaat naar buiten, met behulp van de speciale handgrepen (afbeelding 7); open het deksel, vul de houder met koffiebonen, sluit het deksel en duw het apparaat weer naar binnen.
- Nu is de koffiemachine klaar voor gewoon gebruik.

 **WAARSCHUWING** Doe nooit voorgemalen koffie, gevriesdroogde koffie, gekarameliseerde koffiebonen of voorwerpen die de machine kunnen beschadigen in de houder.

Opmerking:

- Bij het eerste gebruik moeten er 4-5 kopjes koffie en 4-5 kopjes cappuccino gemaakt worden voordat u een goed resultaat verkrijgt.
- Elke keer als u het apparaat aanzet met de hoofdschakelaar **ON/OFF** (A23) zal het apparaat een **ZELF-DIAGNOSE** uitvoeren en uitgeschakeld worden, om het apparaat weer in te schakelen op de toets (A7) start/stand-by drukken (afbeelding 1).

INSCHAKELING EN VOORVERWARMING

Elke keer als het apparaat wordt ingeschakeld wordt er automatisch een voorverwarmingscyclus en spoelcyclus uitgevoerd, deze mogen niet onderbroken worden. Het apparaat is pas klaar voor gebruik nadat deze cyclus is voltooid.

 **WAARSCHUWING** Gevaar van brandwonden! Tijdens het ompoelen komt er uit de mondstukken van de waterpijp een beetje heet water.

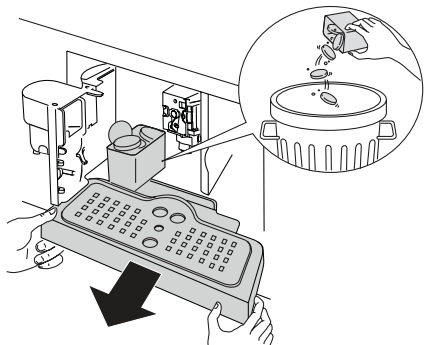
Om het apparaat in te schakelen, op de toets (A7) start/stand-by drukken (afbeelding 1): Op het display verschijnt het bericht **VERWARMING EVEN GEDULD A.U.B.** Als het apparaat eenmaal opgewarmd is, verschijnt een ander bericht: **SPOELEN**. Het apparaat is op temperatuur wanneer op het display het volgende bericht verschijnt **GWOON KOPJE NORMALE SMAAK**.

BEREIDING VAN DE KOFFIE (MET GEBRUIK VAN KOFFIEBONEN)

1. De machine is in de fabriek ingesteld voor afgifte van koffie met normale smaak. Het is mogelijk om te vragen om koffie met extra milde, milde, normale, sterke, of extra sterke smaak, met de optie van voorgemalen koffie. Om de gewenste smaak te kiezen, meerdere keren op het pictogram ☕ (B3) drukken (afbeelding 8): de gewenste smaak van de koffie wordt weergegeven op het display.
2. Zet onder het mondstuk van de afgiftepijp een kopje als u 1 kopje koffie wenst (afbeelding 9) of 2 kopjes voor 2 kopjes koffie (afbeelding 9). Om romiger koffie te verkrijgen, de afgiftepijp zo dicht mogelijk in de buurt van de kopjes brengen door hem naar beneden te zetten (afbeelding 10).
3. Druk op het pictogram ☕ (B4) (afbeelding 11) om de gewenste soort koffie te kiezen: espresso, klein kopje, gewoon kopje, grote kop, mok.
Druk op het pictogram ☕ (B8) (afbeelding 12) als u één kopje koffie wilt maken, druk op het pictogram ☕ (B9) (afbeelding 13) als u 2 kopjes koffie wilt.
Op dat punt maakt de machine de koffiebonen en wordt de koffie in het kopje gegoten.
Als de van te voren ingestelde hoeveelheid kopjes koffie is afgegeven, stopt de machine de afgifte automatisch en de gebruikte koffie wordt uitgeworpen in de houder voor afvalkoffie.
4. Na enkele seconden is de machine weer klaar voor gebruik.
5. Om de machine uit te schakelen, op de toets (A7) start/stand-by drukken (afbeelding 1). (Voordat de machine wordt uitgeschakeld wordt er automatisch een spoelcyclus uitgevoerd: let op dat u zich niet brandt).

Opmerking:

- Als de koffie druppelgewijs naar buiten komt of helemaal niet, zie dan hoofdstuk **AANPASSING VAN DE KOFFIEMOLEN**.
- Als de koffie te snel naar buiten komt en niet romig is, zie dan hoofdstuk **AANPASSING VAN DE KOFFIEMOLEN**.
- Tips om warmere koffie te verkrijgen:
 - ga te werk zoals beschreven in hoofdstuk **MENUPARAMETERS WIJZIGEN EN INSTELLEN**, functie *Spoelen*;
 - gebruik geen te dikke kopjes, deze absorberen teveel warmte, behalve als ze voorverwarmd zijn;
 - gebruik voorverwarmde kopjes door ze om te spoelen met heet water.
- U kunt de afgifte van koffie te allen tijde onderbreken door op het eerder gekozen pictogram te drukken.
- Zodra de afgifte is voltooid kunt u, indien gewenst, de hoeveelheid koffie in het kopje verhogen; houdt u het eerder gekozen pictogram (binnen 3 seconden nadat de afgifte is voltooid) ingedrukt.
- Als op het display het bericht **VUL HET RESERVOIR!** wordt weergegeven, dan moet u het waterreservoir vullen, anders geeft de machine geen koffie af. (Het is normaal dat er nog wat water in het reservoir zit).
- Op de machine wordt na 14 afzonderlijke kopjes (of 7 dubbele), het bericht **MAAK HOUDER VOOR AFVALKOFFIE LEEG** weergegeven. Om de reiniging uit te voeren het dienstluikje op de voorkant openen door de afgiftepijp (afbeelding 16), trek vervolgens het druppelopvangbakje (afbeelding 17) naar buiten en maak het schoon.



- Op het moment dat u de reiniging uitvoert, **moet u het druppelopvangbakje altijd volledig naar buiten trekken**.
- **Als u het druppelopvangbakje verwijdert MOET de houder met de afvalkoffie geleegd worden. Als u dit niet doet kan de machine verstopt raken.**
- Terwijl de machine koffie afgeeft, mag u het waterreservoir nooit verwijderen. Als u het waterreservoir wel verwijdert, kan de machine geen koffie meer maken en wordt het volgende bericht weergegeven: **MALING TE FIJN, PAS KOFFIEMOLEN AAN, DRUK OP OK** en vervolgens **VUL HET RESERVOIR!**. Controleer dan het waterniveau in het reservoir en zet het weer op zijn plaats. Om de machine opnieuw te starten moet de waterpijp geplaatst worden als dat niet al gebeurd is (afbeelding 6), druk op het pictogram **OK** (B7) en op het display verschijnt **HEET WATER DRUK OP OK**. Druk binnen enkele seconden op het pictogram **OK** (B7), laat het water gedurende ongeveer 30 seconden uit de waterpijp stromen. Als de afgifte voltooid is wordt op het apparaat automatisch de ingestelde basismodaliteit weergegeven.
- De machine kan u vragen de handeling meerdere keren te herhalen; tot alle lucht uit het hydraulisch circuit is verdwenen.
- Als de hierboven beschreven handeling niet correct wordt uitgevoerd of als de machine wordt uitgeschakeld, kan op het display weer de ingestelde basismodaliteit worden weergegeven, ook al is het probleem niet opgelost.

WIJZIGING HOEVEELHEID KOFFIE IN KOPJE

De machine is in de fabriek van te voren ingesteld voor automatische afgifte van de volgende hoeveelheden koffie:

- Essessokopje,
- Klein kopje,
- Gewoon kopje,
- Grote kop,
- Mok.

Om de gewenste hoeveelheid koffie te wijzigen en programmeren, bijvoorbeeld die van espressokoffie, gaat u als volgt te werk:

- Druk meerdere malen op het pictogram ☕ (B4) tot op het display **ESPRESSO** verschijnt.
- Houd het pictogram ☕ (B8) ingedrukt tot op het display het bericht **HOEVEELHEID PROGRAMMEREN** verschijnt. Ondertussen blijft de machine koffie afgeven.
- Druk opnieuw op het pictogram ☕ (B8) om de afgifte te onderbreken en de nieuwe ingestelde hoeveelheid koffie in het geheugen op te slaan.

Op dit punt is de machine geherprogrammeerd volgens de nieuwe instelling en klaar voor gebruik.

Het is ook mogelijk de hoeveelheid koffie voor een klein kopje, gewoon kopje, grote kop en mok te wijzigen.

Opmerking: door op het pictogram ☕ (B9) te drukken, zal er een dubbele hoeveelheid koffie worden afgegeven in vergelijking met de eerder met het pictogram ☕ (B8) ingestelde hoeveelheid.

Zie paragraaf *Terugkeer naar de standaardinstellingen (reset)* als u terug wilt keren naar de oorspronkelijke instellingen van de machine.

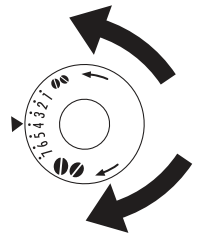
AANPASSING VAN DE KOFFIEMOLEN

De koffiemolen hoeft niet te worden aangepast, want deze is al vooraf in de fabriek ingesteld; mocht de afgifte te snel of te langzaam (druppelgewijs) verlopen, dan moet er een correctie worden uitgevoerd met de regelknop van de maalgradatie (afbeelding 14).

WAARSCHUWING U mag alleen aan de regelknop draaien als de koffiemolen in werking is.

Om een langzamere afgifte van de koffie of romiger uiterlijk te verkrijgen, de knop een klik naar links draaien (= fijner gemalen koffie).

Om een snellere afgifte van de koffie te verkrijgen (niet druppelgewijs), de knop een klik naar rechts draaien (= grover gemalen koffie).



BEREIDING VAN ESPRESSO KOFFIE MET GEMALEN KOFFIE (IN PLAATS VAN KOFFIEBONEN)

- Druk op het pictogram ☕ (B3) (afbeelding 8) en kies de functie "gemalen koffie".
- Trek het apparaat naar buiten; gebruik daarvoor de speciale handgrepen (afbeelding 7).
- Til het dekseltje in het midden op, doe een maatlepeltje voorgemalen koffie in de trechter (afbeelding 18); duw het apparaat weer naar binnen en ga verder zoals beschreven in hoofdstuk *BEREIDING VAN DE KOFFIE (MET GEBRUIK VAN KOFFIEBONEN)*.

Opmerking: u kunt één kopje koffie per keer maken, door op het pictogram ☕ (B8) te drukken (afbeelding 12).

- Als u, nadat u de machine heeft laten werken met voorgemalen koffie, weer koffie wilt zetten met gebruik van koffiebonen, dan moet eerst de functie "voorgemalen koffie" uitgeschakeld worden door op het pictogram ☕ (B3) te drukken (afbeelding 8).

Opmerking:

- Doe nooit voorgemalen koffie in de machine als deze uitgeschakeld is, om te voorkomen dat deze verspreid raakt in de machine.
- Doe nooit meer dan 1 maatlepeltje koffie in de trechter, anders zal de machine geen koffie maken.
- Gebruik uitsluitend het bijgeleverde maatlepeltje.
- Vul de trechter uitsluitend met voorgemalen espressokoffie.
- Als u meer dan één maatlepeltje koffie in de trechter doet, dan raakt deze verstopt, gebruik een mes om de koffie naar binnen te duwen (afbeelding 20), verwijder vervolgens de zet-unit en maak deze schoon zoals beschreven in paragraaf *Reiniging van de zet-unit*.

AFGIFTE VAN HEET WATER

- Controleer altijd of de machine klaar is voor gebruik.
- Verzeker u ervan dat de waterpijp bevestigd is aan de straalpijp (afbeelding 6).
- Zet een houder onder de waterpijp.
- Druk op het pictogram ☞ (B11) (afbeelding 19).
Op de machine verschijnt het bericht **HEET WATER** en het hete water stroomt uit de waterpijp en vult de houder die eronder staat (Tap het hete water niet langer dan 2 minuten achter elkaar af). Druk op het pictogram ☞ (B11) om de afgifte te onderbreken. De machine onderbreekt de afgifte zodra de van te voren ingestelde hoeveelheid bereikt is.

WIJZIGING HOEVEELHEID HEET WATER

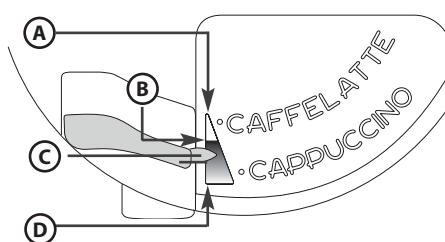
De machine is in de fabriek afgesteld om automatisch ongeveer 250ml heet water af te geven. Als u deze hoeveelheid wilt veranderen, gaat u als volgt te werk:

- Houd het pictogram ☞ (B11) ingedrukt tot op het display het bericht **HOEVEELHEID PROGRAMMEREN** wordt weergegeven. Ondertussen blijft de machine heet water afgeven.
- Druk nogmaals op het pictogram ☞ (B11) om de afgifte te onderbreken en de nieuwe ingestelde hoeveelheid water in het geheugen op te slaan.

Nu is de machine geherprogrammeerd volgens de nieuwe instellingen en klaar voor gebruik.

BEREIDING VAN CAPPUCCINO

- Kies de smaak van de koffie die u wilt gebruiken om een kopje cappuccino te maken door op het pictogram ☞ (B3) te drukken.
- Verwijder het deksel van de melkhouder.
- Vul de houder met ongeveer 100 gram melk voor elk kopje cappuccino dat u wilt maken (afbeelding 22), overschrijd het **MAX**-niveau, dat op de houder is aangegeven, niet (komt overeen met ong. 750ml). Gebruik bij voorkeur magere melk of halfvolle melk op koelkasttemperatuur (ongeveer 5 °C).
- Let erop dat de aanzuigleiding goed in het rubber dopje zit (afbeelding 23), zet het deksel weer op de melkhouder.
- Zet het schuifje "melk opkloppen" (C1) tussen de teksten **STEVIG SCHUIM** en **MINDER STEVIG SCHUIM** die op het deksel van de melkhouder zijn gedrukt. Het is mogelijk om de kwaliteit van het schuim te regelen: als u het schuifje in de richting van **STEVIG SCHUIM** zet, krijgt u compacter schuim. Als u het echter in de richting van **MINDER STEVIG SCHUIM** zet, krijgt u minder vol schuim.



- A. GEEN schuim
- B. Minder vol schuim
- C. Schuifje
- D. Voller schuim

- Verwijder de heetwaterpijp (afbeelding 6) en maak de melkhouder vast aan het straalpijpje (afbeelding 24).
- Verplaats het melkafgiftepijpje zoals aangegeven in afbeelding 25 en zet een kop van voldoende grootte onder het koffieafgiftepijpje en het melkafgiftepijpje.
- Druk op het pictogram ☞ (B10). Op de machine wordt het bericht **CAPPUCCINO** weergegeven en na enkele seconden komt de opgeklopte melk uit het melkafgiftepijpje en vult het kopje dat eronder staat. (De afgifte van de melk wordt automatisch onderbroken).
- De machine geeft koffie af.
- De cappuccino is nu klaar: voeg suiker naar smaak toe, en bestrooi het schuim, indien gewenst, met wat cacao poeder.




Opmerking:

- Tijdens de bereiding van de cappuccino kunt u de afgifte van de opgeklopte melk of van de koffie onderbreken door op het pictogram ☞ (B10) te drukken.
- Als de houder, tijdens de afgifte van opgeklopte melk, helemaal leeg raakt, de houder losmaken en melk toevoegen. Maak de houder weer vast en druk op het pictogram ☞ (B10) om een nieuw kopje cappuccino te maken.

- Om ervoor te zorgen dat het melkoppapparaat volledig schoon en hygiënisch is, moet u, nadat u de kopjes cappuccino gemaakt hebt, de binnenleidingen van het deksel van de melkhouder schoonmaken. Op het display knippert het bericht **DRUK OP DE TOETS CLEAN**:
 - **zet een houder onder het melkafgiftepijpje (afbeelding 25);**
 - houd de toets **CLEAN** (C3) die op het deksel zelf zit, minstens **8** seconden ingedrukt, (afbeelding 25), om de reinigingsfunctie te activeren. Op de machine wordt het bericht **REINIGING BEZIG** weergegeven onder de voortgangsbalk. Geadviseerd wordt de toets **CLEAN** niet los te laten voordat de balk compleet is en de reinigingsfase dus nog niet voltooid is. Als u de toets **CLEAN** loslaat, wordt de functie onderbroken. Als de reiniging eenmaal voltooid is, de melkhouder verwijderen en weer in de koelkast zetten. Het is niet raadzaam om de melkhouder langer dan 15 minuten buiten de koelkast te laten staan.
- Als u de hoeveelheid koffie of opgeklopte melk die automatisch door de machine wordt afgegeven wilt veranderen, ga dan te werk zoals beschreven in hoofdstuk **WIJZIGING HOEVEELHEID MELK EN KOFFIE VOOR CAPPUCCINO**.

WIJZIGING HOEVEELHEID MELK EN KOFFIE VOOR CAPPUCCINO

De machine is in de fabriek ingesteld om automatisch een standaard cappuccino af te geven. Als u deze hoeveelheid wilt veranderen, gaat u als volgt te werk:

- Vul de houder met melk tot het maximumniveau dat op de houder zelf is aangegeven.
- Houd het pictogram  (B10) ingedrukt tot op het display het bericht **HOEVEELHEID MELK VOOR CAPPUCCINO PROGRAMMEREN** verschijnt. Ondertussen blijft de machine melk afgeven.
- Druk opnieuw op het pictogram  (B10) om de afgifte te onderbreken en de nieuwe ingestelde hoeveelheid melk in het geheugen op te slaan.
- Na enkele seconden begint de machine koffie af te geven en op het display verschijnt het bericht **HOEVEELHEID KOFFIE VOOR CAPPUCCINO PROGRAMMEREN**.
- Druk opnieuw op het pictogram  (B10) om de afgifte te onderbreken en de nieuwe ingestelde hoeveelheid koffie in het geheugen op te slaan.

Nu is de machine geherprogrammeerd volgens de nieuwe instellingen en klaar voor gebruik.



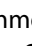
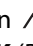
MENUPARAMETERS WIJZIGEN EN INSTELLEN

Wanneer de machine klaar is voor gebruik, kunt u in het menu de volgende parameters of functies wijzigen:

- SPOELEN
- UUR AANPASSEN
- TAAL
- AUTOMATISCH INSCHAKELEN
- ONTKALKEN
- TEMPERATUUR KOFFIE
- AUTOMATISCH UITSCHAKELEN
- WATERHARDHEID
- STANDAARDINSTELLINGEN
- STATISTIEK
- INSTELLING TOON
- AFSLUITEN

Instelling van de taal

Als u de taal op het display wilt veranderen, ga dan als volgt te werk:

- Druk op het pictogram **MENU** (B2) om het menu te openen en druk daarna op de pictogrammen  (B5) en  (B6) tot u de functie **TAAL** kunt selecteren.
- Druk op het pictogram **OK** (B7).
- Druk op de pictogrammen  (B5) en  (B6) tot op de machine de gewenste taal wordt weergegeven.
- Druk op het pictogram **OK** (B7) om te bevestigen.
- Druk op het pictogram **MENU** (B2) om het menu te verlaten.

Spoelen

Met deze functie kunt u een warmere koffie krijgen. Ga als volgt te werk:

- Als u, zodra de machine is ingeschakeld, een klein kopje koffie (minder dan 60cc) wilt maken, kunt u het hete spoelwater gebruiken om het kopje voor te verwarmen.
- Als er echter sinds het laatst gemaakte kopje kopje meer dan 2/3 minuten zijn verstreken, moet u, voordat u een nieuw kopje koffie kunt maken de zet-unit voorverwarmen door eerst op het pictogram **MENU** (B2) te drukken om het menu te kunnen openen; op het display verschijnt **SPOELEN**. Druk op het pictogram **OK** (B7). Op het display wordt **OK OM TE BEVESTIGEN** weergegeven. Druk nogmaals op het pictogram **OK** (B7). Laat het water weglopen in de druppelopvangbak, of gebruik dit water om het kopje dat u voor de koffie wilt gebruiken te vullen (en daarna leeg te gooien) om het voor te verwarmen.

Wijziging tijdens de inschakeling

De machine is in de fabriek zodanig ingesteld dat hij 30 minuten na het laatste gebruik automatisch wordt uitgeschakeld. Om dit interval (max 120 min.) te wijzigen, gaat u als volgt te werk:


- Druk op het pictogram **MENU** (B2) om het menu te openen en druk daarna op de pictogrammen (B5) en (B6) tot op de machine het bericht **AUTOMATISCH UITSCHAKELLEN** wordt weergegeven.
- Druk op het pictogram **OK** (B7) om te bevestigen.
- Druk op de pictogrammen $\wedge \vee$ (B5) en (B6) om in te stellen na hoeveel tijd het apparaat uitgeschakeld moet worden (30 minuten, 1 uur, 2 uur).
- Druk op het pictogram **OK** (B7) om te bevestigen.
- Druk op het pictogram **MENU** (B2) om het menu te verlaten.

Instelling van de klok

- Druk op het pictogram **MENU** (B2) om het menu te openen en druk daarna op de pictogrammen $\wedge \vee$ (B5) en (B6) tot op de machine het bericht **INSTELLING UUR** wordt weergegeven.
- Druk op het pictogram **OK** (B7).
- Gebruik de pictogrammen $\wedge \vee$ (B5) en (B6) om het uur in te stellen en druk op het pictogram **OK** (B7) om te bevestigen.
- Gebruik de pictogrammen $\wedge \vee$ (B5) en (B6) om de minuten in te stellen en druk op het pictogram **OK** (B7) om te bevestigen.
- Druk op het pictogram **MENU** (B2) om het menu te verlaten.

Instelling van het tijdstip voor automatische inschakeling

Met deze functie kunt u het tijdstip programmeren waarop de machine automatisch wordt ingeschakeld.

- Verzekert u ervan dat de klok van de machine ingesteld is.
- Druk op het pictogram **MENU** (B2) om het menu te openen en druk daarna op de pictogrammen $\wedge \vee$ (B5) en (B6) tot op de machine het bericht **AUTOSTART GEDEACTIVEERD** wordt weergegeven.
- Druk op het pictogram **OK** (B7).
- Op de machine verschijnt het bericht **AUTOSTART ACTIVEREN?**.
- Druk op het pictogram **OK** (B7) om te bevestigen.
- Op het display wordt **AUTOSTART 07:30** weergegeven.
- Gebruik de pictogrammen $\wedge \vee$ (B5) en (B6) om de automatische inschakeling in te stellen en druk op het pictogram **OK** (B7) om te bevestigen.
- Gebruik de pictogrammen $\wedge \vee$ (B5) en (B6) om de minuten in te stellen en druk op het pictogram **OK** (B7) om te bevestigen.
- Als u op het pictogram **OK** (B7) drukt, verschijnt op het display **AUTOSTART GEACTIVEERD**.
- Druk op het pictogram **MENU** (B2) om het menu te verlaten. Op het display verschijnt het symbool  naast het uur.

Wijziging van de temperatuur van de koffie

Om te temperatuur van de afgegeven koffie te wijzigen, gaat u als volgt te werk:

- Druk op het pictogram **MENU** (B2) om het menu te openen en druk daarna op de pictogrammen $\wedge \vee$ (B5) en (B6) tot op de machine het bericht **TEMPERATUUR KOFFIE** wordt weergegeven.
- Druk op het pictogram **OK** (B7).
- Druk op de pictogrammen $\wedge \vee$ (B5) en (B6) om de gewenste koffietemperatuur te selecteren: laag, gemiddeld, hoog.
- Druk op het pictogram **OK** (B7) om de gekozen temperatuur te bevestigen.
- Druk op het pictogram **MENU** (B2) om het menu te verlaten.

Programmering van de waterhardheid

Als u wilt kunt u deze periode veranderen waardoor de ontkalkingsprocedure minder vaak hoeft te worden uitgevoerd door de machine te programmeren op basis van de werkelijke hoeveelheid kalk die in het gebruikte water zit. Ga als volgt te werk:

- Haal de reactiestrip "Total hardness test" uit de verpakking (bijlage bij pagina 2), doop deze gedurende enkele seconden helemaal onder in water. Trek de strip er daarna uit en wacht ongeveer 30 seconden (totdat de strip van kleur verandert en er rode blokjes op verschijnen).
- Druk op het pictogram **MENU** (B2) om het menu te openen en druk daarna op de pictogrammen $\wedge \vee$ (B5) en (B6) tot op de machine het bericht **WATERHARDHEID** wordt weergegeven.
- Druk op het pictogram **OK** (B7).
- Druk op de pictogrammen $\wedge \vee$ (B5) en (B6) tot u het aantal balletjes kunt kiezen die overeenkomen met het aantal rode blokjes op de reactiestrip (bijvoorbeeld: als er op de reactiestrip 3 rode blokjes zijn verschenen moet u het bericht ●●●○ kiezen);
- Druk op het pictogram **OK** (B7) om het gegeven te bevestigen. Nu is de machine zodanig geprogrammeerd dat er een waarschuwing komt om de machine te ontkalken als het echt nodig is.
- Druk op het pictogram **MENU** (B2) om het menu te verlaten.

Ontkalken

 **WAARSCHUWING** Het ontkalkingsmiddel bevat zuren. Houdt u aan de veiligheidsvoorschriften van de fabrikant, die vermeld zijn op de verpakking van het ontkalkingsmiddel.

Opmerking: gebruik uitsluitend ontkalkingsmiddel dat is aanbevolen door de fabrikant. Anders komt de garantie te vervallen. De garantie komt ook te vervallen als de ontkalkingsprocedure niet regelmatig wordt uitgevoerd.

Als op de machine het bericht **ONTKALKEN** wordt weergegeven, dan is het moment aangebroken waarop de machine ontkalkt moet worden. Ga als volgt te werk:

- Verzekeer u ervan dat de machine klaar is voor gebruik.
- Maak de waterpijp (C7) vast aan de straalpijp (A10).
- Druk op het pictogram **MENU** (B2) om het menu te openen en druk daarna op de pictogrammen \wedge (B5) en (B6) tot op de machine het bericht **ONTKALKEN** wordt weergegeven.
- Druk op het pictogram **OK** (B7) waarna op de machine het bericht **ONTKALKEN DRUK OP OK OM TE BEVESTIGEN** wordt weergegeven.
- Druk op het pictogram **OK** (B7). Op het display verschijnt de tekst **VOEG ONTKALKER TOE. DRUK OP OK**.
- Maak het waterreservoir leeg, giet de inhoud van de fles ontcaler in het reservoir, houdt u aan de aanwijzingen die op de verpakking van de ontcaler zijn vermeld, voeg vervolgens water toe tot het streepje **MAX** dat op het waterreservoir gedrukt is. Zet een houder met een inhoud van ongeveer 2 liter onder de heetwaterpijp.
- Druk op het pictogram **OK** (B7); de ontkalkingsoplossing komt door de heetwaterpijp naar buiten en vult de houder die eronder staat. Op de machine wordt het bericht **ONTKALKEN BEZIG** weergegeven.
- Het ontkalkingsprogramma voert automatisch een aantal afgiftes en pauzes uit.
- Na ongeveer 30 minuten wordt op de machine het bericht **SPOELEN VUL HET RESERVOIR**.
- Maak het waterreservoir leeg, spoel het goed om de resten ontcaler te verwijderen en vul het met schoon water.
- Zet het reservoir met schoon water op zijn plaats. Op het display verschijnt de tekst **DRUK OP OK OM TE SPOELEN** weer.
- Druk nogmaals op het pictogram **OK** (B7). Het hete water komt uit de waterpijp, vult de houder en op de machine wordt het bericht **SPOELEN** weergegeven.
- Wacht op het bericht **SPOELEN VOLTOOID, DRUK OP OK**.
- Druk op het pictogram **OK** (B7). Op het display verschijnt de tekst **ONTKALKEN VOLTOOID** en vervolgens **VUL HET RESERVOIR**. Vul het reservoir opnieuw met schoon water.
- Het ontkalkingsprogramma is nu voltooid en de machine is weer klaar voor gebruik.

Opmerking: als u de ontkalkingsprocedure onderbreekt voordat deze voltooid is, moet u opnieuw beginnen.

Opmerking: DE GARANTIE IS NIET GELDIG ALS DE ONTKALKINGSPROCEDURE NIET REGELMATIG IS UITGEVOERD.

Terugkeer naar de standaardinstellingen (reset)

U kunt terugkeren naar de oorspronkelijke instellingen van de machine (ook nadat deze door de gebruiker zijn veranderd) door als volgt te werk te gaan:

- Druk op het pictogram **MENU** (B2) om het menu te openen en druk daarna op de pictogrammen \wedge (B5) en (B6) tot op de machine het bericht **STANDAARDINSTELLINGEN** wordt weergegeven.
- Druk op het pictogram **OK** (B7) waarna op de machine het bericht **DRUK OP OK OM TE BEVESTIGEN** wordt weergegeven.
- Druk op het pictogram **OK** (B7) om terug te keren naar de standaardinstellingen. Op het display verschijnt gedurende enkele seconden **GERESET**.
- Druk op het pictogram **MENU** (B2) om het menu te verlaten.

Statistiek

Met deze functie kunnen de statistische gegevens van de machine worden weergegeven. Om deze gegevens te kunnen zien, gaat u als volgt te werk:

- Druk op het pictogram **MENU** (B2) om het menu te openen en druk daarna op de pictogrammen \wedge (B5) en (B6) tot op de machine het bericht **STATISTIEK** wordt weergegeven.
- Druk op het pictogram **OK** (B7).
- Door op de pictogrammen \wedge (B5) en (B6) te drukken, kunt u controleren:
 - hoeveel kopjes koffie en cappuccino er zijn afgegeven;
 - hoe vaak de ontkalkingsprocedure is uitgevoerd;
 - hoeveel liter water er totaal is afgegeven.
- Druk eenmaal op het pictogram **MENU** (B2) om deze functie te verlaten, of druk tweemaal op het pictogram **MENU** (B2) om het menu te verlaten.

Instelling toon

Met deze functie kunt u het geluidssignaal in- of uitschakelen dat elke keer te horen is als er een pictogram wordt ingedrukt en elke keer als er accessoires geplaatst/verwijderd worden.

Opmerking: De machine is ingesteld met een geactiveerd geluidssignaal.

- Druk op het pictogram **MENU** (B2) om het menu te openen en druk daarna op de pictogrammen \wedge (B5) en (B6) tot op de machine het bericht **INSTELLING TOON GEACTIVEERD** wordt weergegeven.
- Druk op het pictogram **OK** (B7). Op het display verschijnt de tekst **INSTELLING TOON DEACTIVEREN?**
- Druk op het pictogram **OK** (B7) om het geluidssignaal te deactiveren.
- Druk op het pictogram **MENU** (B2) om het menu te verlaten.

Programmering koffie

Raadpleeg, voor de aanwijzingen met betrekking tot de programmering van de koffie, hoofdstuk *WIJZIGING HOEVEELHEID KOFFIE IN KOPJE*.

Programmering cappuccino

Raadpleeg, voor de aanwijzingen met betrekking tot de programmering van de cappuccino, hoofdstuk *WIJZIGING HOEVEELHEID MELK EN KOFFIE VOOR CAPPUCCINO*.

Programmering water

Raadpleeg, voor de aanwijzingen, hoofdstuk *WIJZIGING HOEVEELHEID HEET WATER*.

REINIGING EN ONDERHOUD

De machine schoonmaken

Gebruik voor het schoonmaken van de machine geen oplosmiddelen of schuurmiddelen. De volgende onderdelen van de machine moeten regelmatig schoongemaakt worden:

- Houder voor afvalkoffie (A4).
- Druppelopvangbak (A14).
- Waterreservoir (A12).
- Tuitjes van de koffieafgiftepijp (A13).
- Trechter voor de invoer van voorgemalen koffie (A21).
- De binnenkant van de machine, toegankelijk na opening van het dienstluikje (A2).
- Zet-unit (A5).

Reiniging van de houder voor afvalkoffie

Als op het display de tekst **MAAK HOUDER VOOR AFVALKOFFIE LEEG!** verschijnt, dan moet de houder gelegeed en schoongemaakt worden. Om de houder schoon te maken:

- open het dienstluikje op de voorkant (afbeelding 16), trek dan de druppelopvangbak (afbeelding 17) naar buiten en maak hem schoon.
- Maak de houder voor afvalkoffie grondig schoon.
Opmerking: Als u het druppelopvangbakje verwijdert MOET de houder met de afvalkoffie gelegeed worden.

Reiniging van de druppelopvangbak



WAARSCHUWING Als de druppelopvangbak niet gelegeed wordt, kan het water overlopen. Dit kan de machine beschadigen.

De druppelopvangbak is voorzien van een vlotter (rood) die de hoeveelheid water aangeeft (afbeelding 27). Voordat deze vlotter boven het dienblad voor de kopjes verschijnt, moet u het bakje leegmaken en schoonmaken. Om het bakje te verwijderen:

1. Maak het dienstluikje (afbeelding 16) open.
2. Verwijder het druppelopvangbakje en de houder voor afvalkoffie (afbeelding 17).
3. Maak het druppelopvangbakje en de houder voor afvalkoffie schoon (A4).
4. Zet het bakje en de houder voor afvalkoffie weer op hun plaats (A4).
5. Sluit het dienstluikje.

Reiniging van het waterreservoir

1. Maak het waterreservoir regelmatig (ongeveer een keer per maand) schoon (A12) met een vochtige doek en wat mild reinigingsmiddel.
2. Verwijder de resten reinigingsmiddel zorgvuldig.

Reiniging van de tuitjes van de afgiftepijp

1. Maak de tuitjes regelmatig schoon, met behulp van een spons (afbeelding 28).
2. Controleer regelmatig of de gaatjes van de koffieafgiftepijp niet verstopt zijn. Verwijder, indien nodig, de koffie-aanslag met een tandenstoker (afbeelding 26).

Reiniging van de trechter voor de voorgemalen koffie

- Controleer regelmatig (ongeveer een keer per maand) of de trechter voor de voorgemalen koffie niet verstopt is (afbeelding 20).



WAARSCHUWING Voordat u begint met de reiniging moet de machine worden uitgeschakeld met de hoofdschakelaar (A23) en moet de stekker uit het stopcontact worden getrokken. Dompel de machine nooit onder in water.

Reiniging van de binnenkant van de machine

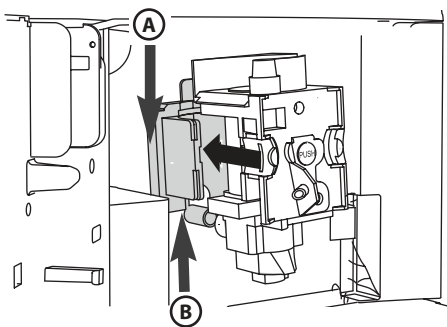
1. Controleer regelmatig (ongeveer een keer per maand) of de binnenkant van de machine schoon is. Verwijder, indien nodig, de koffie-aanslag met een spons.
2. Zuig droog vuil op met een stofzuiger (afbeelding 29).

Reiniging van de zet-unit

De zet-unit moet minstens een keer per maand worden schoongemaakt.

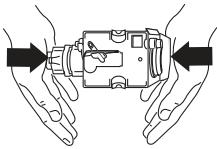
WAARSCHUWING De zet-unit (A5) kan niet verwijderd worden als de machine ingeschakeld is. Probeer niet de zet-unit met kracht te verwijderen.

1. Verzekert u ervan dat de machine volledig is uitgeschakeld (zie *HET APPARAAT UITSCHAKELLEN*).
2. Maak het dienstluikje (afbeelding 16) open.
3. Verwijder het druppelopvangbakje en de houder voor afvalkoffie (afbeelding 17).
4. Duw de twee rode vergrendelingstoetsen naar binnen en trek tegelijkertijd de zet-unit naar buiten (afbeelding 30).
Opmerking: Maak de zet-unit schoon zonder gebruik te maken van reinigingsmiddelen want de binnenkant van de zuiger is behandeld met een smeermiddel dat door het reinigingsmiddel weggehaald zou worden.
5. Dompel de zet-unit ongeveer 5 minuten onder water en spoel hem daarna goed om.
6. Zet, na de reiniging, de zet-unit (A5) terug door hem op de steun en de pen op de onderkant te zetten; druk daarna op de tekst **PUSH** tot u de vergrendelingsklik hoort.

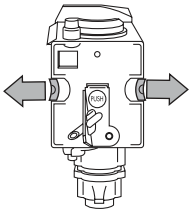


- A. Steun
- B. Pen

Opmerking: als het moeilijk is om de zet-unit op zijn plaats te zetten, dan moet u deze (eerst) de juiste afmeting geven door hem tegelijkertijd aan de onderkant en aan de bovenkant samen te drukken, zoals aangegeven in de volgende afbeelding.



7. Als de zet-unit eenmaal op zijn plaats zit, moet u controleren of de twee rode toetsen naar buiten zijn geklikt.



8. Zet het druppelopvangbakje en de houder voor afvalkoffie weer op hun plaats.
9. Sluit het dienstluikje.

Reiniging van de melkhouder

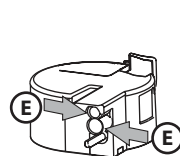
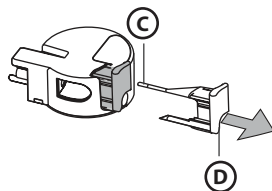
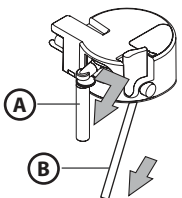
WAARSCHUWING Maak, na het bereiden van de melk, altijd de binnenleidingen van de melkhouder (C) schoon.

Als er nog melk in de houder zit, laat deze dan niet te lang buiten de koelkast staan.

Maak de houder na elke bereiding van de melk schoon, zoals beschreven in de aantekening 3 van hoofdstuk *BEREIDING VAN CAPPUCCINO*.

Alle onderdelen kunnen in de afwasmachine worden afgewassen, maar alleen in de bovenste korf van de afwasmachine.

1. Draai het deksel van de melkhouder naar rechts en verwijder hem.
2. Trek de afgiftepijp en de aanzuigleiding naar buiten.



- A. Afgiftepijp
- B. Aanzuigleiding
- C. Buisje
- D. Schuifje
- E. Gat

3. Verwijder het schuifje door het naar buiten te trekken.
4. Was alle onderdelen zorgvuldig met warm water en een mild afwasmiddel. Let er met name op dat er geen melkresten achterblijven in de gaatjes en op het buisje dat op het zachte puntje van het schuifje zit.
5. Controleer ook of de aanzuigleiding en de afgiftepijp niet verstopt zijn door melkresten.
6. Monteer het schuifje, de afgiftepijp en de melkaanzuigleiding weer.
7. Zet het deksel weer op de melkhouder.

HET APPARAAT UITSCHAKELLEN

Elke keer als het apparaat wordt uitgeschakeld, vindt er een automatische spoelcyclus plaats, die niet onderbroken mag worden.



WAARSCHUWING

Tijdens het omspoelen komt er uit de mondstukken van de afgiftepijp een beetje heet water. Let op dat u niet in aanraking komt met waterspatten. Om het apparaat uit te schakelen, op de toets (A7) start/stand-by drukken: Het apparaat voert een spoelcyclus uit en wordt daarna uitgeschakeld.

Opmerking: als het apparaat gedurende lange periodes niet gebruikt wordt, ook de hoofdschakelaar **ON/OFF** (A23), die op de zijkant van het apparaat zit, in stand **0** zetten.

BERICHTEN DIE OP HET DISPLAY WORDEN WEERGEGEVEN

WEERGEGEVEN BERICHT	MOGELIJKE OORZAAK	OPLOSSING
VUL HET RESERVOIR	<ul style="list-style-type: none">Het waterreservoir is leeg f niet goed geplaatst.	<ul style="list-style-type: none">Vul het reservoir met water en/of zet het goed op zijn plaats door het helemaal naar binnen te duwen.
TE FIJN GEMALEN KOFFIE, KOFFIEMOLEN AANPASSEN WATERPIJP PLAATSEN EN OP OK DRUKKEN	<ul style="list-style-type: none">De koffie is te fijn gemalen en daardoor wordt de koffie te langzaam afgegeven.	<ul style="list-style-type: none">Draai de regelknop een klik in de richting van nummer 7.
TE FIJN GEMALEN KOFFIE, KOFFIEMOLEN AANPASSEN (afwisselend) DRUK OP OK (en vervolgens) VUL HET RESERVOIR	<ul style="list-style-type: none">Het reservoir is verwijderd tijdens de afgifte.Er zit lucht in het hydraulisch circuit.	<ul style="list-style-type: none">Plaats het reservoir en druk op het pictogram OK (B7). Op het display wordt HEET WATER weergegeven. De machine geeft heet water af en is weer klaar voor gebruik.
MAAK HOUDER VOOR AFVALKOFFIE LEEG!	<ul style="list-style-type: none">De houder voor afvalkoffie (A4) is vol of er zijn meer dan drie dagen verstreken sinds de laatste afgifte (deze handeling garandeert een correcte hygiëne van de machine).	<ul style="list-style-type: none">Maak de houder voor afvalkoffie leeg, maak hem schoon en zet hem terug op zijn plaats. Belangrijk: als u het druppelopvangbakje verwijdert MOET de houder voor afvalkoffie altijd leeg gemaakt worden, ook al zit er weinig afvalkoffie in. Als u dat niet doet, kan het gebeuren dat als u de volgende kopjes koffie maakt, de houder sneller vol is dan verwacht en dat de machine verstopt raakt.
PLAATS HOUDER VOOR AFVALKOFFIE	<ul style="list-style-type: none">Na de reiniging is de houder voor afvalkoffie niet op zijn plaats gezet.	<ul style="list-style-type: none">Open het dienstluikje en zet de houder voor afvalkoffie op zijn plaats.
VOEG GEMALEN KOFFIE TOE	<ul style="list-style-type: none">De functie "gemalen koffie" is gekozen, maar er is geen gemalen koffie in de trechter gedaan.De trechter (A21) is verstopt.	<ul style="list-style-type: none">Trek de machine naar buiten en doe gemalen koffie in de trechter.Maak de trechter leeg met behulp van een mes, zoals beschreven in paragraaf <i>Reiniging van de trechter voor de voorgemalen koffie</i>.
ONTKALK A.U.B.! (afwisselend) GEWOON KOPJE NORMALE SMAAK	<ul style="list-style-type: none">Geeft aan dat de machine ontkalkt moet worden.	<ul style="list-style-type: none">Het is noodzakelijk om zo snel mogelijk het ontkalkingsprogramma uit te voeren, zoals beschreven in de paragraaf <i>Ontkalken</i>.
VERLAAG DE DOSERING VAN DE KOFFIE	<ul style="list-style-type: none">Er is teveel koffie gebruikt.	<ul style="list-style-type: none">Kies een mildere smaak of verminder de hoeveelheid voorgemalen koffie en maak een nieuw kopje koffie.
VUL DE KOFFIEBONENHOUDER!	<ul style="list-style-type: none">De koffiebonen zijn op.	<ul style="list-style-type: none">Vul de koffiebonenhouder.
PLAATS DE ZET-UNIT	<ul style="list-style-type: none">Na de reiniging is de zet-unit niet teruggeplaatst.	<ul style="list-style-type: none">Plaats de zet-unit zoals beschreven in paragraaf <i>Reiniging van de zet-unit</i>.
SLUIT DE DEUR	<ul style="list-style-type: none">Het dienstluikje staat open.	<ul style="list-style-type: none">Sluit het dienstluikje.
ALGEMEEN ALARM	<ul style="list-style-type: none">De binnenkant van de machine is erg vuil.	<ul style="list-style-type: none">Maak de machine zorgvuldig schoon, zoals beschreven in hoofdstuk <i>REINIGING EN ONDERHOUD</i>. Als op de machine, na het schoonmaken, het bericht nog steeds wordt weergegeven, wendt u dan tot een servicecentrum.

HET OPLOSSEN VAN PROBLEMEN

Hieronder zijn enkele mogelijke storingen in de werking beschreven.

Als het probleem niet op de beschreven manier kan worden opgelost, neem dan contact op met de Klantenservice.

PROBLEEM	MOGELIJKE OORZAAK	OPLOSSING
De koffie is niet warm.	<ul style="list-style-type: none">• De kopjes zijn niet voorverwarmd.• De zet-unit is afgekoeld want er zijn 2/3 minuten verstreken sinds het laatste kopje koffie.• De ingestelde temperatuur is niet voldoende.	<ul style="list-style-type: none">• Verwarm de kopjes voor door ze om te spoelen met heet water.• Voordat u koffie maakt de zet-unit verwarmen door de functie SPOELEN in het menu te kiezen.• De ingestelde temperatuur veranderen (zie paragraaf <i>Wijziging van de temperatuur van de koffie</i>).
De koffie is niet romig.	<ul style="list-style-type: none">• De koffie is te grof gemalen.• De koffiemelange is niet geschikt.	<ul style="list-style-type: none">• Draai de regelknop een klik linksom in de richting van nummer 1 terwijl de koffiemolen in werking is (afbeelding 14).• Gebruik een koffiemelange voor espressomachines.
De koffie komt te langzaam of druppelgewijs naar buiten.	<ul style="list-style-type: none">• De koffie is te fijn gemalen.	<ul style="list-style-type: none">• Draai de regelknop een klik rechtsom in de richting van nummer 7 terwijl de koffiemolen in werking is (afbeelding 14). Draai de knop met een klik tegelijk tot de koffie op de gewenste wijze wordt afgegeven. Het effect is pas zichtbaar na de afgifte van 2 kopjes koffie.
De koffie komt te snel naar buiten.	<ul style="list-style-type: none">• De koffie is te grof gemalen.	<ul style="list-style-type: none">• Draai de regelknop een klik linksom in de richting van nummer 1 terwijl de koffiemolen in werking is (afbeelding 14). Let op dat u de regelknop voor de maling niet te ver draait, anders kan de koffie, wanneer u twee kopjes koffie wilt maken, druppelgewijs naar buiten komen. Het effect is pas zichtbaar na de afgifte van 2 kopjes koffie.
Er komt geen koffie uit een of beide tuitjes van de afgiftepomp.	<ul style="list-style-type: none">• De tuitjes zijn verstopt.	<ul style="list-style-type: none">• Maak de tuitjes schoon met een tandenstoker (afbeelding 26).
De koffie komt niet naar buiten door de tuitjes van de afgiftepomp, maar langs het dienstluikje (A2).	<ul style="list-style-type: none">• De gaatjes van de tuitjes zijn verstopt door droge poederkoffie.• De koffieleiding (A3) binnenin het dienstluikje is verstopt.	<ul style="list-style-type: none">• Maak de tuitjes schoon met een tandenstoker of een hard borsteltje (afbeelding 26-28).• Maak de koffieleiding (A3) zorgvuldig schoon, vooral in de buurt van de scharnieren.
Uit de afgiftepomp komt geen koffie maar water.	<ul style="list-style-type: none">• De gemalen koffie is in de trechter blijven zitten (A21)	<ul style="list-style-type: none">• Maak de trechter (A21) schoon met een houten of kunststof vorkje, maak de binnenkant van de machine schoon.
Er komt geen melk uit de afgiftepomp (C5).	<ul style="list-style-type: none">• De aanzuigleiding is niet of verkeerd geplaatst.	<ul style="list-style-type: none">• Zet de aanzuigleiding (C4) goed op zijn plaats in het rubber dopje van het deksel van de melkhouder (afbeelding 23).
De melk is niet mooi opgeklopt.	<ul style="list-style-type: none">• Het deksel van de melkhouder is vuil.• Het schuifje voor het opkloppen van de melk staat verkeerd.	<ul style="list-style-type: none">• Maak het deksel van de melkhouder schoon zoals beschreven in paragraaf <i>Reiniging van de melkhouder</i>.• Stel het schuifje af zoals aangegeven in hoofdstuk <i>BEREIDING VAN CAPPUCCINO</i>.

PROBLEEM	MOGELIJKE OORZAAK	OPLOSSING
De melk heeft grote bellen of komt met spatten uit de melkafgiftepijp	<ul style="list-style-type: none"> De melk is niet koud genoeg of het is geen halfvolle melk. Het schuifje voor het opkloppen van de melk staat verkeerd. Het deksel van de melkhouder is vuil. 	<ul style="list-style-type: none"> Gebruik bij voorkeur magere melk of halfvolle melk, op koelkasttemperatuur (ongeveer 5 °C). Als het resultaat nog steeds niet naar wens is, probeer dan een ander merk melk. Verplaats het schuifje iets meer in de richting van de tekst MINDER STEVIG SCHUIM (zie hoofdstuk <i>BEREIDING VAN CAPPUCCINO</i>). Maak het deksel van de melkhouder schoon zoals beschreven in paragraaf <i>Reiniging van de melkhouder</i>.

TECHNISCHE GEGEVENS

Spanning:	220-240 V~ 50/60 Hz max. 10A
Opgenomen vermogen:	1350W
Druk:	15 bar
Capaciteit waterreservoir:	1,8 liter
Afmetingen (L x H x D):	595 x 455 x 398 mm
Gewicht:	26 kg

INSTRUCCIONES IMPORTANTES PARA LA SEGURIDAD	79
Su seguridad y la de los demás son sumamente importantes.	79
Advertencias fundamentales para la seguridad.....	79
Uso conforme al destino de uso.....	79
Instrucciones de uso.....	79
OPERACIONES PRELIMINARES.....	80
Inspección del aparato después del transporte	80
Instalación del aparato	80
Conexión del aparato.....	80
ELIMINACIÓN	80
DECLARACIÓN DE CONFORMIDAD	80
INSTALACIÓN EMPOTRADA	81
DESCRIPCIÓN DEL APARATO	83
Aparato.....	83
Panel de mandos.....	83
Contenedor de leche y accesorios	83
ANTES DE PONER EL APARATO EN FUNCIONAMIENTO	84
ENCENDIDO Y PRECALENTAMIENTO	84
PREPARACIÓN DEL CAFÉ (UTILIZANDO CAFÉ EN GRANOS)	85
MODIFICACIÓN DE LA CANTIDAD DE CAFÉ EN LA TAZA	86
REGULACIÓN DEL MOLINILLO	86
PREPARACIÓN DE CAFÉ ESPRESSO CON CAFÉ MOLIDO (EN LUGAR DE GRANOS)	86
SUMINISTRO DE AGUA CALIENTE.....	87
MODIFICACIÓN DE LA CANTIDAD DE AGUA CALIENTE	87
PREPARACIÓN DEL CAPUCHINO.....	87
MODIFICACIÓN DE LA CANTIDAD DE LECHE Y DE CAFÉ PARA EL CAPUCHINO.....	88
MODIFICACIÓN Y CONFIGURACIÓN DE LOS PARÁMETROS DEL MENÚ	88
Selección del idioma	88
Aclarado.....	88
Modificación de la duración del encendido	88
Ajuste del reloj.....	89
Ajuste de la hora de encendido automático	89
Modificación de la temperatura del café	89
Programación de la dureza del agua.....	89
Descalcificación.....	89
Restablecimiento del ajuste de fábrica (reset).....	90
Estadísticas.....	90
Ajuste tono.....	90
Programación del café.....	90
Programación del capuchino	90
Programación del agua	90
Limpieza y mantenimiento	91
Limpieza de la máquina	91
Limpieza del contenedor de residuos de café.....	91
Limpieza de la bandeja de goteo	91
Limpieza del depósito del agua	91
Limpieza de los picos del erogador	91
Limpieza del embudo para la introducción del café premolido	91
Limpieza del interior de la máquina	91
Limpieza del infusor	91
Limpieza del contenedor de la leche	92
APAGADO DEL APARATO.....	92
MENSAJES VISUALIZADOS EN EL DISPLAY	93
SOLUCIÓN DE PROBLEMAS	94
DATOS TÉCNICOS.....	95

INSTRUCCIONES IMPORTANTES PARA LA SEGURIDAD

Su seguridad y la de los demás son sumamente importantes.

El incumplimiento de las indicaciones puede provocar descargas eléctricas, lesiones graves, quemaduras, incendios y daños al aparato.

Las advertencias más importantes están marcadas con estos símbolos.



Símbolo de peligro que advierte sobre riesgos posibles para el usuario y las demás personas.

Todos los mensajes de seguridad están precedidos del símbolo de peligro y de los siguientes términos:



PELIGRO

Indica una situación peligrosa que, en caso de no evitarse, provoca lesiones graves.



ADVERTENCIA

Indica una situación peligrosa que, en caso de no evitarse, podría provocar lesiones graves.

Advertencias fundamentales para la seguridad



ADVERTENCIA

Este aparato está destinado exclusivamente al uso doméstico.

- No está previsto el uso en:
 - cocinas para el personal de tiendas, oficinas y demás lugares de trabajo
 - agroturismos
 - hoteles, moteles y demás empresas de alojamiento
 - residencias con alquiler de habitaciones
- El aparato funciona con corriente eléctrica, por lo cual es necesario atenerse a las siguientes advertencias de seguridad:
 - no tocar el aparato con las manos mojadas;
 - no tocar la clavija con las manos mojadas;
 - asegurarse de que la toma de corriente utilizada siempre quede accesible; sólo de esta manera será posible desconectar la clavija rápidamente en caso de necesidad;
 - en caso de desperfectos, no intentar reparar el aparato. Apagar el aparato utilizando el interruptor general (A23), desconectar la clavija de la toma y llamar a la Asistencia Técnica.
- Conservar el material del embalaje (bolsas de plástico, poliestireno expandido) fuera del alcance de los niños.
- No permitir el uso del aparato a niños, personas con discapacidades físicas, sensoriales o mentales, o personas faltas de experiencia y conocimiento del aparato, salvo bajo la estricta vigilancia e instrucción del responsable a cargo. Vigilar a los niños, asegurándose de que no jueguen con el aparato.
- Peligro de quemaduras Este aparato produce agua caliente y durante el funcionamiento puede formar vapor de agua. Prevenir el contacto con salpicaduras de agua o vapor caliente. Utilizar los pomos o las manijas.
- No aferrar la máquina de café extraída del mueble.
No apoyarle encima objetos que contengan líquidos o materiales inflamables o corrosivos; utilizar el porta-accesorios para contener los accesorios necesarios para la preparación del café (por ejemplo, el medidor). No apoyar sobre el electrodoméstico objetos inestables o que por su tamaño puedan bloquear el movimiento.
- No utilizar el electrodoméstico extraído de su compartimiento; esperar que el aparato se haya desactivado para extraerlo. Se exceptúa la regulación del molinillo, que se efectúa con la máquina extraída (ver el capítulo *REGULACIÓN DEL MOLINILLO*).

Nota: Utilizar exclusivamente accesorios y repuestos originales o recomendados por el fabricante.

Uso conforme al destino de uso

Este aparato está construido para la preparación de café y para calentar bebidas.

Cualquier otro uso debe considerarse inadecuado.

Este aparato no es adecuado para el uso comercial. El fabricante no se hace responsable de daños derivados del uso inadecuado del aparato.

Este aparato se puede instalar sobre un horno empotrado siempre que éste tenga un ventilador en su parte posterior (potencia máxima 3kW).

Instrucciones de uso

Leer atentamente estas instrucciones antes de utilizar el aparato.

- Conservar las instrucciones con cuidado.
- El incumplimiento de estas instrucciones puede originar lesiones personales y daños en el aparato. El fabricante no se hace responsable de daños derivados del incumplimiento de estas instrucciones de uso.

Nota: El aparato está dotado de ventilador de enfriamiento. El ventilador entra en funcionamiento cada vez que la máquina prepara café, vapor o agua caliente. A los pocos minutos, el ventilador se apaga automáticamente.

OPERACIONES PRELIMINARES

Inspección del aparato después del transporte

Una vez desembalado el aparato, comprobar su integridad y la presencia de todos los accesorios. No utilizar el aparato en caso de daños evidentes. Dirigirse a la Asistencia Técnica.

Instalación del aparato



ADVERTENCIA

- El aparato debe ser instalado por un técnico calificado según las normas locales vigentes (ver el capítulo *INSTALACIÓN EMPOTRADA*).
- El material de embalaje (bolsas de plástico, poliestireno, etc.) nunca debería dejarse al alcance de los niños.
- No instalar el electrodoméstico en ambientes en los que la temperatura pueda llegar a 0°C.
- Personalizar lo más pronto posible los valores de dureza del agua siguiendo las instrucciones del capítulo *INSTALACIÓN EMPOTRADA*.

Conexión del aparato



ADVERTENCIA

Asegurarse de que el valor de tensión indicado en la placa de identificación del aparato coincida con el valor de tensión de la red eléctrica.

Conectar el aparato sólo a una toma de corriente instalada según las reglas del arte, con una capacidad mínima de 10A y dotada de una conexión a tierra eficiente. En caso de incompatibilidad entre la toma y la clavija del aparato, recurrir a un técnico calificado para hacer sustituir la toma con otra adecuada. Para cumplir con las normas de seguridad, es necesario utilizar un interruptor omnipolar con una separación mínima de 3 mm entre los contactos. No utilizar tomas múltiples ni prolongadores.



ADVERTENCIA

Los dispositivos de desconexión de la red de alimentación deben ser conformes a las reglas de instalación nacionales.

ELIMINACIÓN

Los aparatos eléctricos no se deben eliminar junto con los desechos domésticos. Los aparatos que llevan este símbolo están sujetos a la Directiva europea 2002/96/CE. Todos los aparatos eléctricos y electrónicos desguzados se deben eliminar separadamente de los desechos domésticos, entregándolos en centros autorizados. Con la eliminación reglamentaria del aparato se evitan daños medioambientales y riesgos sanitarios para las personas. Para más información sobre la eliminación del aparato, dirigirse a la administración municipal, a la oficina de eliminación de desechos o a la tienda donde se haya adquirido el aparato.



DECLARACIÓN DE CONFORMIDAD $\text{C} \text{E}$

El aparato es conforme a las siguientes directivas CE:

- Directiva Baja Tensión 2006/95/CE y posteriores enmiendas.
- Directiva EMC 2004/108/CE y posteriores enmiendas.

Los materiales y objetos destinados al contacto con alimentos son conformes a las prescripciones del reglamento europeo (CE) N°1935/2004.

INSTALACIÓN EMPOTRADA

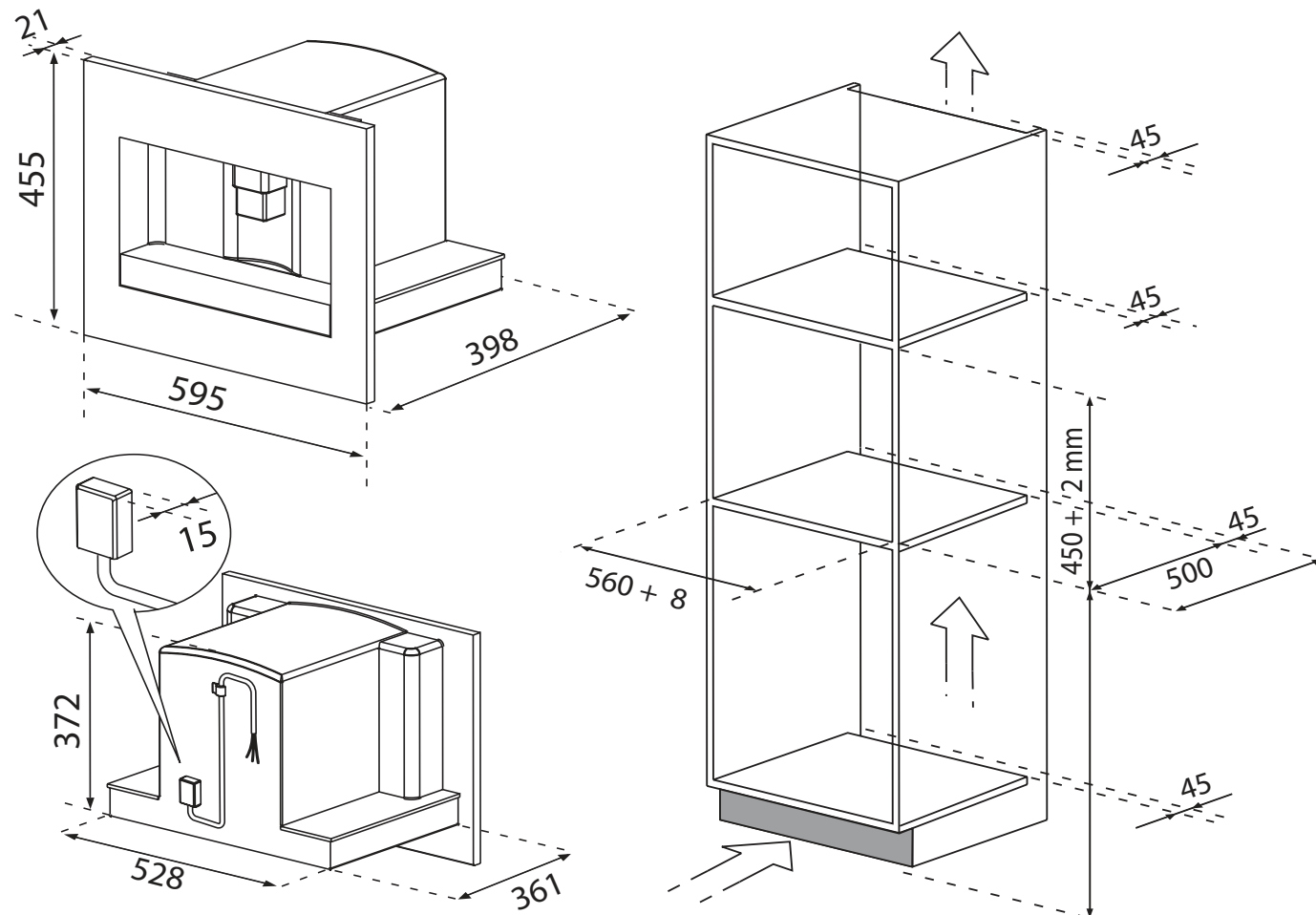
Verificar las medidas mínimas necesarias para la correcta instalación del electrodoméstico.

La máquina de café se debe instalar en una columna. La columna debe estar fijada firmemente a la pared con soportes comerciales.

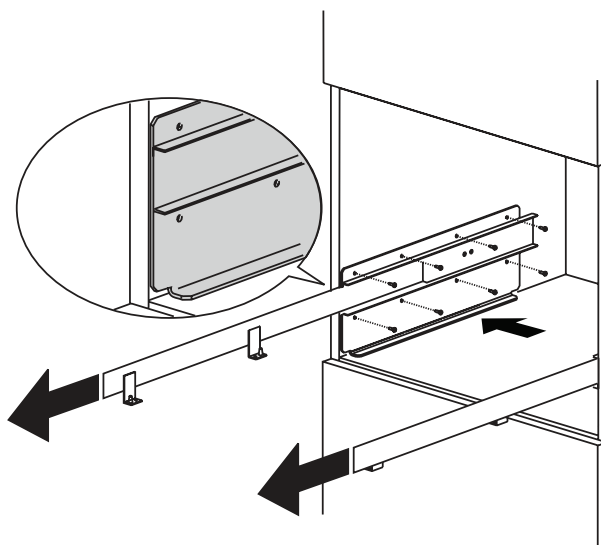
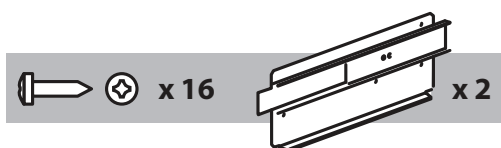
Atención:

- Toda tarea de instalación o mantenimiento se debe ejecutar con el aparato desconectado de la red eléctrica.
- Los muebles de la cocina en contacto directo con el aparato deben ser resistentes a las altas temperaturas (mín. 65°C).
- Para asegurar una ventilación correcta, dejar una abertura sobre el fondo del mueble (ver las medidas en la figura).

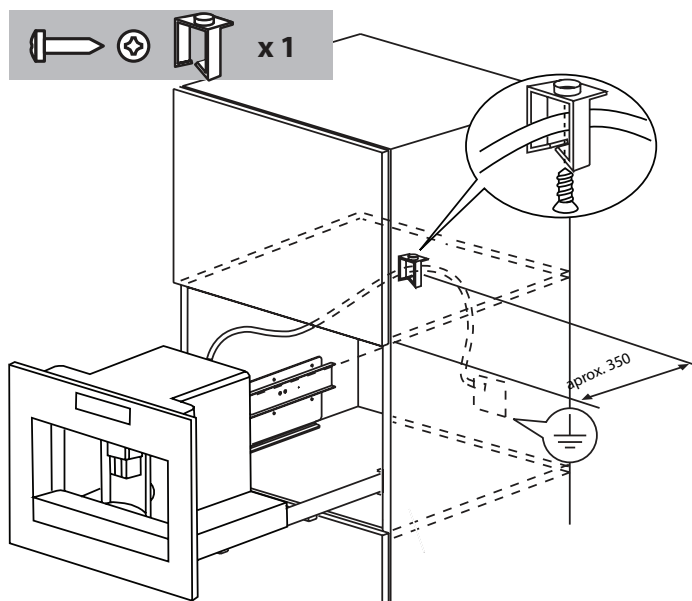
Medidas en mm



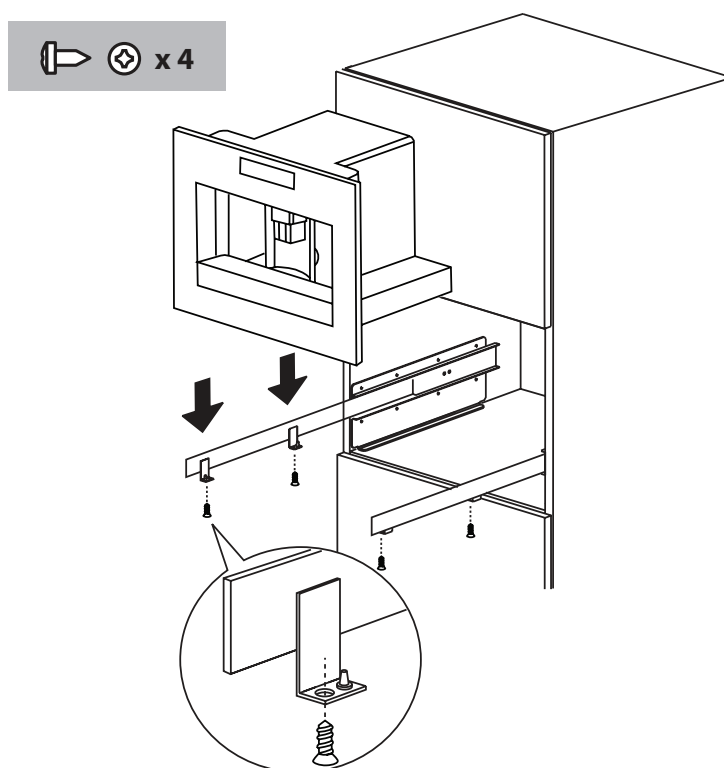
Colocar las guías sobre las superficies laterales del mueble, como muestra la figura. Fijar las guías con los tornillos en dotación, luego extraerlas por completo. Si la máquina de café se instala sobre un "calentaplatos", utilizar la superficie superior de éste como referencia para instalar las guías. En tal caso no será necesaria la encimera de apoyo.



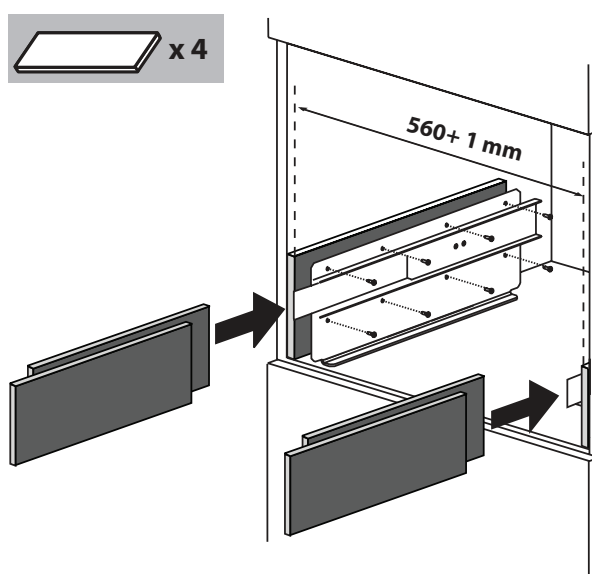
Fijar el cable de alimentación con el clip. El cable de alimentación debe ser suficientemente largo para permitir la extracción del aparato del mueble durante la fase de llenado del depósito de granos de café. **La conexión a tierra es obligatoria según la ley. La conexión eléctrica debe ser efectuada por un técnico calificado según las instrucciones.**



Colocar el electrodoméstico sobre las guías asegurándose de que los pernos queden bien introducidos en sus alojamientos al fijarlo con los tornillos en dotación.



Si es necesario corregir la alineación del aparato, colocar los espaciadores en dotación debajo o a los costados del soporte.



DESCRIPCIÓN DEL APARATO

Aparato








Consultar la imagen **A** en la página 2.

- A1 Bandeja para las tazas
- A2 Puerta de servicio
- A3 Conducto del café
- A4 Contenedor de residuos de café
- A5 Infusor
- A6 Luces de la bandeja de las tazas
- A7 Tecla encendido/stand-by
- A8 Panel de control
- A9 Regleta de bornes
- A10 Boquilla de agua caliente y vapor
- A11 Bandeja portaobjetos
- A12 Depósito del agua
- A13 Erogador de café (de altura regulable)
- A14 Bandeja de goteo
- A15 Tapa del contenedor de granos
- A16 Contenedor de granos
- A17 Pomo de ajuste del grado de molido
- A18 Puerta del embudo de café molido
- A19 Medidor
- A20 Alojamiento del medidor
- A21 Embudo para la introducción del café molido
- A22 Cable de alimentación
- A23 Interruptor general **ON/OFF**

Panel de mandos

Consultar la imagen **B** en la página 2.

Nota: Para activar los iconos es suficiente un leve toque.

- B1 Display: guía al usuario durante el uso del aparato.
- B2 Icono **MENÚ** para activar o desactivar el ajuste de los parámetros del menú.
- B3 Icono  para seleccionar el gusto del café.
- B4 Icono  para seleccionar el tipo de café deseado (taza espresso, taza pequeña, taza mediana, taza grande, taza alta).
- B5-B6 Icono  para desplazarse hacia adelante o atrás por las opciones del menú.
- B7. Icono **OK** para confirmar la opción seleccionada.
- B8 Icono  para suministrar una taza de café.
- B9 Icono  para suministrar dos tazas de café.
- B10 Icono  para suministrar un capuchino.
- B11 Icono  para suministrar agua caliente.

Contenedor de leche y accesorios

Consultar la imagen **C** en la página 2.

- C1 Cursor de batido de la leche
- C2 Empuñadura del contenedor de la leche
- C3 Tecla **CLEAN**
- C4 Tubo de aspiración de la leche
- C5 Tubo de suministro de leche con espuma
- C6 Dispositivo de batido de la leche
- C7 Erogador de agua caliente

ANTES DE PONER EL APARATO EN FUNCIONAMIENTO

- La máquina ha sido probada en fábrica con café. Por lo tanto, es normal que en el molinillo quede algún resto de café.
 - Personalizar lo más pronto posible los valores de dureza del agua siguiendo las instrucciones del apartado *Programación de la dureza del agua*.
1. Conectar el aparato a la red eléctrica. Seleccionar el idioma deseado.
 2. Utilizar los iconos \wedge \vee (B5 y B6) para seleccionar el idioma deseado (Figura 2). Cuando el display muestre el mensaje: **PULSE OK PARA ELEGIR ESPAÑOL**, pulsar **OK** (B7) (Figura 3). En caso de seleccionar un idioma no deseado, seguir las indicaciones del apartado *Selección del idioma*. Si el idioma deseado no está disponible, seleccionar uno entre aquellos que figuran en el display. En las instrucciones se utiliza el inglés como idioma de referencia. Seguir las instrucciones del display.
 3. A los 5 segundos, la máquina indica **LLENE DEPÓSITO!**: extraer el depósito (Figura 4), aclararlo y llenarlo con agua fresca sin superar la línea **MAX**. Reintroducirlo y empujar a fondo.
 4. Poner una taza debajo del erogador de agua caliente (Figura 5). Si el erogador de agua no está puesto, aparece el mensaje **INTRODUZCA CHORRO DE AGUA!**; engancharlo como indica la figura 6. La máquina indica **AGUA CALIENTE PULSE OK**. Pulsar **OK** (B7) (Figura 3); a los pocos segundos sale un poco de agua del erogador.
 5. La máquina indica **APAGADO... ESPERE POR FAVOR...** y se apaga.
 6. Extraer el electrodoméstico tirando hacia fuera, utilizando las manijas (Figura 7); abrir la tapa, llenar el contenedor de café en granos, cerrar la tapa y empujar el electrodoméstico hacia el interior.

Ahora la máquina de café está lista para el uso normal.

ADVERTENCIA

No introducir café premolido, café liofilizado, granos caramelados u objetos que puedan dañar la máquina.

Nota:

- Al primer uso, es necesario preparar 4-5 cafés y 4-5 capuchinos para obtener un buen resultado.
- Cada vez que se apague mediante el interruptor **ON/OFF** principal (A23), el electrodoméstico dará inicio a un **AUTODIAGNÓSTICO** para luego apagarse; para encenderlo nuevamente pulsar la tecla (A7) encendido/stand-by (Figura 1).

ENCENDIDO Y PRECALENTAMIENTO

A cada encendido del aparato, se ejecuta automáticamente un ciclo de precalentamiento y aclarado que no se puede interrumpir. El aparato estará listo para el uso sólo después de la ejecución de este ciclo.

ADVERTENCIA

Peligro de quemaduras Durante el aclarado, de los picos del erogador de café sale un poco de agua caliente.

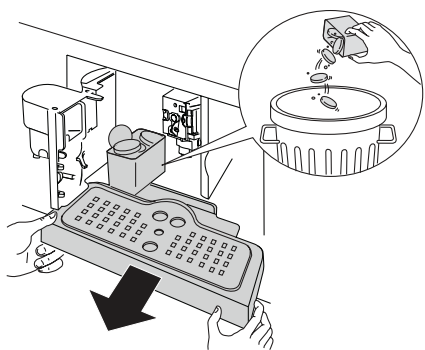
Para encender el aparato, pulsar la tecla (A7) encendido/stand-by (Figura 1): en el display aparece el mensaje **CALENTAMIENTO... ESPERE POR FAVOR...** Terminado el calentamiento, el aparato muestra el mensaje: **ACLARADO**. El aparato estará a la temperatura adecuada cuando en el display aparezca el mensaje **TAZA MEDIANA SABOR NORMAL**.

PREPARACIÓN DEL CAFÉ (UTILIZANDO CAFÉ EN GRANOS)

1. La máquina se suministra ajustada de fábrica para suministrar café con gusto normal. Es posible programar la preparación con gusto extraligero, ligero, normal, fuerte o extrafuerte, con la opción del café premolido. Para elegir el gusto deseado, pulsar varias veces el icono ☕ (B3) (Figura 8): el gusto deseado del café aparece en el display.
2. Poner debajo de los picos del erogador una taza, si se desea 1 café, (Figura 9) o 2 tazas, para 2 cafés (Figura 9). Para obtener una mejor crema, acercar lo máximo posible el erogador de café a las tazas, bajándolo (Figura 10).
3. Pulsar el icono ☕ (B4) (Figura 11) para seleccionar el tipo de café deseado: taza espresso, taza pequeña, taza mediana, taza grande, taza alta.
Pulsar el icono ☕ (B8) (Figura 12) si se desea preparar un café; para 2 cafés pulsar el icono ☕ (B9) (Figura 13).
La máquina muele los granos y suministra el café en la taza.
Una vez obtenida la cantidad de café programada, la máquina detiene el suministro automáticamente y expulsa la pastilla de café usada en el contenedor de residuos.
4. A los pocos segundos, la máquina está nuevamente lista para el uso.
5. Para apagar la máquina, pulsar la tecla (A7) encendido/stand-by (Figura 1). (Antes de apagarse, la máquina ejecuta automáticamente un aclarado: tener cuidado para no quemarse).

Nota:

- Si el café sale en gotas o directamente no sale, ver el capítulo *REGULACIÓN DEL MOLINILLO*.
- Si el café sale demasiado rápidamente y la crema no es satisfactoria, ver el capítulo *REGULACIÓN DEL MOLINILLO*.
- Consejos para obtener café más caliente:
 - seguir las instrucciones del capítulo *MODIFICACIÓN Y CONFIGURACIÓN DE LOS PARÁMETROS DEL MENÚ*, función *Aclarado*;
 - no utilizar tazas demasiado gruesas, ya que absorben demasiado calor, a no ser que estén precalentadas;
 - utilizar tazas precalentadas con agua caliente.
- En cualquier momento es posible interrumpir el suministro de café pulsando el icono seleccionado anteriormente.
- Terminado el suministro, si se desea aumentar la cantidad de café en la taza, en un plazo de 3 segundos desde el fin del suministro hay que pulsar de manera prolongada el mismo icono que se seleccionó anteriormente.
- Cuando en el display aparezca el mensaje **LLENE DEPÓSITO!** es necesario llenar el depósito del agua; en caso contrario, la máquina no suministrará más café. (Es normal que quede un residuo de agua en el depósito.)
- Cada 14 cafés únicos (o 7 dobles), aparece el mensaje **VACÍE CONTENEDOR RESIDUOS CAFÉ**. Para la limpieza, abrir la puerta de servicio en la parte delantera tirando del erogador (Figura 16), extraer la bandeja de goteo (Figura 17) y limpiarla.



Para la limpieza siempre hay que **extraer completamente la bandeja de goteo**.

- **Cuando se extrae la bandeja de goteo es OBLIGATORIO vaciar el contenedor de los residuos de café. La omisión de esta operación puede causar el atasco de la máquina.**
- Durante el suministro de café nunca se debe extraer el depósito del agua. Si se extrae el depósito, la máquina no puede hacer el café y aparece el mensaje: **DEMASIADO MOLIDO AJUSTE MOLINILLO PULSE OK** y luego **LLENE DEPÓSITO!**. Verificar el nivel del agua en el depósito y reintroducirlo. Para reiniciar la máquina es necesario que esté puesto el erogador de agua (Figura 6); Pulsar **OK** (B7); el display indica **AGUA CALIENTE PULSE OK**. Pulsar **OK** (B7) en un plazo de pocos segundos y dejar fluir el agua por el erogador unos 30 segundos. Terminado el suministro, el aparato vuelve a visualizar automáticamente las modalidades básicas programadas.
- La máquina puede requerir varias repeticiones de la operación hasta eliminar el aire del circuito hídrico por completo.
- Si la operación no se ejecuta de modo correcto o si la máquina se apaga, el display podría volver a mostrar las modalidades básicas programadas aunque el problema en realidad no esté resuelto.

MODIFICACIÓN DE LA CANTIDAD DE CAFÉ EN LA TAZA

La máquina se suministra programada de fábrica para suministrar automáticamente las siguientes cantidades de café:

- Taza espresso,
- Taza pequeña,
- Taza mediana,
- Taza grande,
- Taza alta.

Para modificar y programar la cantidad de café deseada, por ejemplo del café espresso:

- Pulsar varias veces el icono ☕ (B4) hasta que el display indique **TAZA ESPRESSO**.
- Mantener pulsado el icono ☕ (B8) hasta que el display indique **PROGRAME CANTIDAD**. Mientras tanto, la máquina suministra café.
- Pulsar nuevamente el icono ☕ (B8) para interrumpir el suministro y memorizar la nueva cantidad de café programada.

La máquina se reprograma según la nueva configuración y queda lista para el uso.

Es posible modificar la cantidad de café a taza pequeña, taza mediana, taza grande y taza alta.

Nota: Pulsando el icono ☕ (B9) se suministra una cantidad de café doble respecto de la programada anteriormente con el icono ☕ (B8).

Para volver al ajuste original de la máquina, ver el apartado *Restablecimiento del ajuste de fábrica (reset)*.

REGULACIÓN DEL MOLINILLO

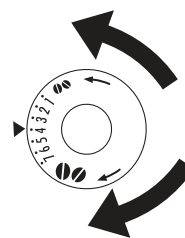
El molinillo no requiere ajustes porque se suministra preajustado de fábrica; sin embargo, si el suministro es demasiado rápido o demasiado lento (en gotas), es necesario corregir el grado de molido con el pomo de regulación (Figura 14).

ADVERTENCIA

El pomo de regulación se debe girar sólo mientras esté en funcionamiento el molinillo de café.

Para obtener un suministro más lento y mejorar el aspecto de la crema, correr el pomo una posición hacia la izquierda (=café molido más fino).

Para obtener un suministro más rápido (no en gotas), correr el pomo una posición hacia la derecha (=café molido más grueso).



PREPARACIÓN DE CAFÉ ESPRESSO CON CAFÉ MOLIDO (EN LUGAR DE GRANOS)

- Pulsar el icono ☕ (B3) (Figura 8) y seleccionar la función café molido.
- Extraer el aparato tirando hacia fuera, por medio de las manijas (Figura 7).
- Levantar la tapa por el centro e introducir en el embudo una medida de café premolido (Figura 18); empujar el electrodoméstico hacia dentro y seguir las instrucciones del capítulo *PREPARACIÓN DEL CAFÉ (UTILIZANDO CAFÉ EN GRANOS)*.

Nota: Es posible preparar un solo café a la vez, pulsando el icono ☕ (B8) (Figura 12).

- Si después de hacer funcionar la máquina con café premolido se desea volver a utilizar granos, es necesario desactivar la función de café premolido pulsando nuevamente el icono ☕ (B3) (Figura 8).

Nota:

- No introducir nunca café premolido en la máquina apagada, para evitar que se disperse en el interior de la máquina.
- No introducir nunca más de una medida de café; en caso contrario, la máquina no prepara el café.
- Utilizar sólo el medidor en dotación.
- Introducir en el embudo sólo café premolido para máquinas de café espresso.
- Si se vierte más de una medida de café molido y el embudo se atasca, utilizar un cuchillo para hacer bajar el café (Figura 20), quitarlo y limpiar el infusor y la máquina siguiendo las instrucciones del apartado *Limpeza del infusor*.

SUMINISTRO DE AGUA CALIENTE

- Comprobar siempre que la máquina esté lista para el uso.
- Asegurarse de que el erogador de agua esté enganchado en la boquilla (Figura 6).
- Colocar un recipiente debajo del erogador.
- Pulsar el icono ☕ (B11) (Figura 19).

La máquina muestra el mensaje **AGUA CALIENTE** y el agua caliente sale del erogador y llena el recipiente subyacente (no suministrar agua caliente más de 2 minutos seguidos). Para interrumpir, pulsar el icono ☕ (B11). La máquina interrumpe el suministro una vez alcanzada la cantidad programada.

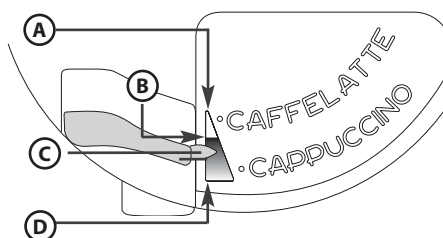
MODIFICACIÓN DE LA CANTIDAD DE AGUA CALIENTE

La máquina se suministra programada de fábrica para suministrar automáticamente unos 250ml de agua caliente. Para modificar esta cantidad:

- Mantener pulsado el icono ☕ (B11) hasta que el display indique **PROGRAME CANTIDAD**. Mientras tanto, la máquina suministra agua caliente.
- Pulsar nuevamente el icono ☕ (B11) para interrumpir el suministro y memorizar la nueva cantidad de agua programada. La máquina se reprograma según la nueva configuración y queda lista para el uso.

PREPARACIÓN DEL CAPUCHINO

- Seleccionar el gusto del café que se desee utilizar para preparar el capuchino, pulsando el icono ☕ (B3).
- Quitar la tapa del contenedor de la leche.
- Llenar el contenedor con aproximadamente 100 gramos de leche por cada capuchino que se desee preparar (Figura 22), sin superar el nivel **MAX** (correspondiente a 750ml aprox.) impreso en el contenedor. Utilizar en lo posible leche total o parcialmente desnatada a temperatura de frigorífico (aprox. 5°C).
- Comprobar que el tubo de aspiración esté bien introducido en la goma (Figura 23) y colocar la tapa del contenedor de la leche.
- Poner el cursor de batido de la leche (C1) entre las marcas de **CAPUCHINO** y **CAFÉ CON LECHE** impresas en la tapa del contenedor de la leche. Es posible regular la cantidad de espuma: desplazando el regulador hacia la marca de **CAFÉ CON LECHE** se obtiene una espuma más densa; desplazando el regulador hacia la marca de **CAPUCHINO** se obtiene una espuma menos densa.



- A. SIN espuma
- B. Espuma menos densa
- C. Cursor
- D. Espuma más densa




- Sacar el erogador de agua caliente (Figura 6) y enganchar el contenedor de la leche en la boquilla (Figura 24).
- Desplazar el tubo de suministro de leche como muestra la figura 25 y poner una taza suficientemente grande debajo de las salidas del erogador de café y debajo del tubo de suministro de leche.
- Pulsar el icono ☕ (B10). La máquina muestra el mensaje **CAPUCHINO** y a los pocos segundos la leche con espuma sale por el tubo de suministro de leche y llena la taza subyacente. (La salida de leche se interrumpe automáticamente.)
- La máquina suministra el café.
- El capuchino está listo: azucarar a gusto y, si se desea, espolvorear con un poco de cacao en polvo.

Nota:

- Durante la preparación del capuchino es posible interrumpir la salida de la leche con espuma o del café, pulsando el icono ☕ (B10).
- Si durante el suministro de la leche con espuma el contenedor se vacía del todo, desengancharlo y añadir leche. Volver a engancharlo y pulsar el icono ☕ (B10) para pedir nuevamente un capuchino.
- Para garantizar la limpieza e higiene total del batidor de leche, después de preparar los capuchinos, limpiar los conductos internos de la tapa del contenedor de la leche. En el display parpadea el mensaje **PULSE EL BOTÓN CLEAN**:
 - poner un recipiente debajo del tubo de suministro de leche (Figura 25);
 - pulsar al menos 8 segundos la tecla **CLEAN** (C3) situada en la tapa (Figura 25) para activar la función de limpieza. La máquina muestra el mensaje **LIMPIEZA** y una barra progresiva debajo. No soltar la tecla **CLEAN** mientras la barra no esté completa y la limpieza no haya terminado. Al soltar la tecla **CLEAN** la función se interrumpe. Terminada la limpieza, desenganchar el contenedor de la leche y guardarlo en el frigorífico. No dejar la leche fuera del frigorífico más de 15 minutos.
- Para modificar la cantidad de café o de leche con espuma suministrada automáticamente, seguir las instrucciones del capítulo **MODIFICACIÓN DE LA CANTIDAD DE LECHE Y DE CAFÉ PARA EL CAPUCHINO**.

MODIFICACIÓN DE LA CANTIDAD DE LECHE Y DE CAFÉ PARA EL CAPUCHINO

La máquina se suministra programada de fábrica para suministrar automáticamente un capuchino estándar. Para modificar esta cantidad:

- Llenar el contenedor con leche hasta el nivel máximo.
 - Mantener pulsado el icono  (B10) hasta que aparezca el mensaje **PROGRAME CANTIDAD LECHE PARA CAPUCHINO**. Mientras tanto, la máquina suministra leche.
 - Pulsar nuevamente el icono  (B10) para interrumpir el suministro y memorizar la nueva cantidad de leche programada.
 - A los pocos segundos, la máquina comienza a suministrar café y aparece el mensaje **PROGRAME CANTIDAD CAFÉ PARA CAPUCHINO**.
 - Pulsar nuevamente el icono  (B10) para interrumpir el suministro y memorizar la nueva cantidad de café programada.
- La máquina se reprograma según la nueva configuración y queda lista para el uso.

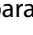
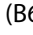
MODIFICACIÓN Y CONFIGURACIÓN DE LOS PARÁMETROS DEL MENÚ

Cuando la máquina está lista para el uso, desde el menú es posible ajustar los siguientes parámetros o funciones:

- ACLARADO
- AJUSTE HORA
- IDIOMA
- INICIO AUTO
- DESCALCIFICACIÓN
- TEMPERATURA CAFÉ
- APAGADO AUTO
- DUREZA DEL AGUA
- CONFIGUR. PREDETER
- ESTADÍSTICAS
- AJUSTE TONO
- SALIR

Selección del idioma

Si se desea cambiar de idioma de visualización:

- Pulsar el icono **MENÚ** (B2) para entrar en el menú y luego los iconos  (B5) y (B6) para seleccionar la función **IDIOMA**.
- Pulsar **OK** (B7).
- Pulsar los iconos  (B5) y (B6) hasta que la máquina muestre el idioma deseado.
- Pulsar **OK** (B7) para confirmar.
- Pulsar el icono **MENÚ** (B2) para salir del menú.

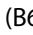
Aclarado

Esta función sirve para obtener un café más caliente. Proceder de la siguiente manera:

- Para preparar una taza pequeña de café (menos de 60 cm³) con la máquina recién encendida, precalentar la taza con el agua caliente del aclarado.
- Si han pasado 2-3 minutos desde el último café, antes de preparar otro es necesario aclarar el infusor, pulsando el icono **MENÚ** (B2) para entrar en el menú; en el display aparece **ACLARADO**. Pulsar **OK** (B7). El display indica **OK PARA CONFIRMAR**. Pulsar de nuevo el icono **OK** (B7). Dejar fluir el agua a la bandeja de goteo o utilizar esta agua para llenar (y vaciar) la taza que se utilizará para el café, con el propósito de calentarla.

Modificación de la duración del encendido

La máquina se suministra programada de fábrica para apagarse automáticamente a los 30 minutos del último uso. Para modificar este lapso (máx. 120 min.):


- Pulsar el icono **MENÚ** (B2) para entrar en el menú y luego los iconos (B5) y (B6) hasta que la máquina indique **APAGADO AUTO**.
- Pulsar **OK** (B7) para confirmar.
- Pulsar los iconos  (B5) y (B6) para ajustar el lapso después del cual el aparato se debe apagar (30 minutos, 1 hora, 2 horas).
- Pulsar **OK** (B7) para confirmar.
- Pulsar el icono **MENÚ** (B2) para salir.

Ajuste del reloj

- Pulsar el icono **MENÚ** (B2) para entrar en el menú y luego los iconos $\wedge \vee$ (B5) y (B6) hasta que la máquina indique **AJUSTE HORA**.
- Pulsar **OK** (B7).
- Para ajustar la hora, utilizar los iconos $\wedge \vee$ (B5) y (B6), y pulsar **OK** (B7) para confirmar.
- Para ajustar los minutos, utilizar los iconos $\wedge \vee$ (B5) y (B6), y pulsar **OK** (B7) para confirmar.
- Pulsar el icono **MENÚ** (B2) para salir del menú.

Ajuste de la hora de encendido automático

Esta función permite programar la hora en que la máquina se encenderá automáticamente.

- Asegurarse de haber ajustado el reloj de la máquina.
- Pulsar el icono **MENÚ** (B2) para entrar en el menú y luego los iconos $\wedge \vee$ (B5) y (B6) hasta que la máquina indique **INICIO AUTO DESACTIVADO**.
- Pulsar **OK** (B7).
- Aparece el mensaje: **¿ACTIVAR INICIO AUTO?**
- Pulsar **OK** (B7) para confirmar.
- El display indica **INICIO AUTO 07:30**.
- Para ajustar la hora de encendido automático, utilizar los iconos $\wedge \vee$ (B5) y (B6), y pulsar **OK** (B7) para confirmar.
- Para ajustar los minutos, utilizar los iconos $\wedge \vee$ (B5) y (B6), y pulsar **OK** (B7) para confirmar.
- Pulsar **OK** (B7); el display indica **INICIO AUTO ACTIVADO**.
- Pulsar el icono **MENÚ** (B2) para salir del menú. En el display aparece el símbolo  al lado de la hora.

Modificación de la temperatura del café

Para modificar la temperatura del café suministrado:

- Pulsar el icono **MENÚ** (B2) para entrar en el menú y luego los iconos $\wedge \vee$ (B5) y (B6) hasta que la máquina indique **TEMPERATURA CAFÉ**.
- Pulsar **OK** (B7).
- Utilizar los iconos $\wedge \vee$ (B5 y B6) para seleccionar la temperatura del café deseada: baja, media, alta.
- Pulsar **OK** (B7) para confirmar la temperatura elegida.
- Pulsar el icono **MENÚ** (B2) para salir del menú.

Programación de la dureza del agua

Si se quiere, es posible prolongar el período de funcionamiento y reducir la frecuencia de la operación de descalcificación programando la máquina según el contenido real de cal del agua utilizada. Proceder de la siguiente manera:

- Retirar del envase la tira reactiva "Total hardness test" (adjunta a la página 2) y dejarla totalmente sumergida en el agua unos segundos. Extraerla y esperar unos 30 segundos (hasta que cambie de color y se formen cuadraditos rojos).
- Pulsar el icono **MENÚ** (B2) para entrar en el menú y luego los iconos $\wedge \vee$ (B5) y (B6) hasta que la máquina indique **DUREZA DEL AGUA**.
- Pulsar **OK** (B7).
- Pulsar los iconos $\wedge \vee$ (B5) y (B6) hasta seleccionar el número de puntos equivalente al número de cuadraditos rojos formados en la tira reactiva (por ejemplo, si en la tira reactiva se han formado 3 cuadraditos rojos, seleccionar ●●●○);
- Pulsar **OK** (B7) para confirmar el dato. Ahora la máquina está programada para descalcificar cuando sea efectivamente necesario.
- Pulsar el icono **MENÚ** (B2) para salir.

Descalcificación



ADVERTENCIA

El descalcificador contiene ácidos. Observar las advertencias de seguridad del fabricante que figuran en el contenedor del descalcificador.

Nota: Utilizar exclusivamente el descalcificador recomendado por el fabricante. En caso contrario, la garantía no es válida. La garantía pierde vigencia si la descalcificación no se realiza regularmente.

Cuando aparezca el mensaje **DESCALCIFICAR**, será el momento de efectuar la descalcificación. Para ello:

- Comprobar que la máquina esté lista para el uso.
- Enganchar el erogador de agua (C7) en la boquilla (A10).
- Pulsar el icono **MENÚ** (B2) para entrar en el menú y luego los iconos $\wedge \vee$ (B5) y (B6) hasta que la máquina indique **DESCALCIFICACIÓN**.
- Pulsar **OK** (B7); la máquina indica **DESCALCIFICACIÓN OK PARA CONFIRMAR**.
- Pulsar **OK** (B7). El display indica **AÑADA DESCALCIF. PULSE OK**.
- Vaciar el depósito del agua, verter el contenido del frasco de descalcificador siguiendo las indicaciones del envase del descalcificador y añadir agua hasta alcanzar el nivel **MAX** impreso en el depósito del agua. Poner un recipiente de aproximadamente 2 litros de capacidad debajo del erogador de agua caliente.
- Pulsar **OK** (B7); la solución descalcificadora sale del erogador de agua caliente y empieza a llenar el recipiente. La máquina muestra el mensaje **DESCALCIFICANDO**.

- El programa de descalcificación ejecuta automáticamente una serie de suministros y pausas.
 - A los 30 minutos, la máquina muestra el mensaje **ACLARADO LLENE DEPÓSITO!**.
 - Vaciar el depósito del agua, aclararlo para eliminar los residuos de descalcificador y llenarlo con agua limpia.
 - Reintroducir el depósito lleno de agua limpia. El display indica **ACLARADO PULSE OK**.
 - Pulsar nuevamente el icono **OK** (B7). El agua caliente sale del erogador y llena el recipiente y la máquina muestra el mensaje **ACLARADO**.
 - Esperar el mensaje **ACLARADO COMPLETO PULSE OK**.
 - Pulsar **OK** (B7). El display indica **DESCALCIFICACIÓN COMPLETA** y luego **LLENE DEPÓSITO!**. Llenar nuevamente el depósito con agua limpia.
 - El programa de descalcificación ha terminado y la máquina está lista para seguir preparando cafés.
- Nota:** Si la descalcificación se interrumpe antes de terminar, es necesario volver a comenzar desde el principio.
- Nota:** LA GARANTÍA PIERDE VIGENCIA SI LA DESCALCIFICACIÓN NO SE REALIZA REGULARMENTE.

Restablecimiento del ajuste de fábrica (reset)

Para restablecer los ajustes originales de la máquina:

- Pulsar el icono **MENÚ** (B2) para entrar en el menú y luego los iconos $\wedge \vee$ (B5) y (B6) hasta que la máquina indique **RESET**.
- Pulsar **OK** (B7); la máquina indica **OK PARA CONFIRMAR**.
- Pulsar **OK** (B7) para restablecer los ajustes de fábrica. El display indica durante unos segundos **REESTABLECIDOS**.
- Pulsar el icono **MENÚ** (B2) para salir del menú.

Estadísticas

Con esta función se visualizan los datos estadísticos de la máquina. Para ello:

- Pulsar el icono **MENÚ** (B2) para entrar en el menú y luego los iconos $\wedge \vee$ (B5) y (B6) hasta que la máquina indique **ESTADÍSTICAS**.
- Pulsar **OK** (B7).
- Utilizar los iconos $\wedge \vee$ (B5 y B6) para verificar:
 - cuántos cafés y capuchinos se han suministrado;
 - cuántas descalcificaciones se han efectuado;
 - cuántos litros de agua se han suministrado en total.
- Pulsar el icono **MENÚ** (B2) para salir de esta función, o pulsar dos veces el icono **MENÚ** (B2) para salir del menú.

Ajuste tono

Con esta función se activa o desactiva el aviso acústico que la máquina emite cada vez que se pulsan los iconos y se ponen o se quitan accesorios.

Nota: La máquina se suministra con el aviso acústico activado.

- Pulsar el icono **MENÚ** (B2) para entrar en el menú y luego los iconos $\wedge \vee$ (B5) y (B6) hasta que la máquina indique **AJUSTE TONO ACTIVADO**.
- Pulsar **OK** (B7). En el display aparece: **¿DESACTIVAR AJUSTE TONO?**.
- Pulsar **OK** (B7) para desactivar el aviso acústico.
- Pulsar el icono **MENÚ** (B2) para salir del menú.

Programación del café

Para las instrucciones de programación del café consultar el capítulo *MODIFICACIÓN DE LA CANTIDAD DE CAFÉ EN LA TAZA*.

Programación del capuchino

Para las instrucciones de programación del capuchino consultar el capítulo *MODIFICACIÓN DE LA CANTIDAD DE LECHE Y DE CAFÉ PARA EL CAPUCHINO*.

Programación del agua

Para las instrucciones consultar el capítulo *MODIFICACIÓN DE LA CANTIDAD DE AGUA CALIENTE*.

Limpieza y mantenimiento

Limpieza de la máquina

Para la limpieza de la máquina no utilizar solventes o detergentes abrasivos. Es necesario limpiar periódicamente las siguientes partes de la máquina:

- Contenedor de residuos de café (A4).
- Bandeja de goteo (A14).
- Depósito del agua (A12).
- Picos del erogador de café (A13).
- Embudo de introducción del café premolido (A21).
- Interior de la máquina, accesible quitando la puerta de servicio (A2).
- Infusor (A5).

Limpieza del contenedor de residuos de café

Cuando el display indique **VACÍE CONTENEDOR RESIDUOS CAFÉ** será necesario vaciarlo y limpiarlo. Para la limpieza:

- Abrir la puerta de servicio en la parte delantera (Figura 16), extraer la bandeja de goteo (Figura 17) y limpiarla.
- Limpiar cuidadosamente el contenedor de residuos.

Nota: Cuando se extrae la bandeja de goteo es obligatorio vaciar el recipiente de los residuos de café.

Limpieza de la bandeja de goteo



ADVERTENCIA

Si la bandeja de goteo no se vacía, el agua puede desbordar. El desbordamiento puede dañar la máquina.

La bandeja de goteo está provista de un flotante (rojo) indicador del nivel del agua (Figura 27).

Antes de que el indicador empiece a sobresalir de la bandeja de las tazas, es necesario vaciar la bandeja de goteo.

Para quitarla:

1. Abrir la puerta de servicio (Figura 16).
2. Extraer la bandeja de goteo y el contenedor de residuos de café (Figura 17).
3. Limpiar la bandeja de goteo y el contenedor de residuos (A4).
4. Colocar la bandeja con el contenedor de los residuos de café (A4).
5. Cerrar la puerta de servicio.

Limpieza del depósito del agua

1. Limpiar periódicamente (una vez al mes) el depósito del agua (A12) con un paño húmedo y un poco de detergente delicado.
2. Eliminar cuidadosamente los residuos de detergente.

Limpieza de los picos del erogador

1. Limpiar los picos periódicamente con una esponja (Figura 28).
2. Comprobar periódicamente que los orificios del erogador de café no estén obturados. Si es necesario, quitar los cúmulos de café con un escarbadiantes (Figura 26).

Limpieza del embudo para la introducción del café premolido

- Comprobar periódicamente (una vez al mes) que el embudo para la introducción del café premolido no esté obturado (Figura 20).



ADVERTENCIA

Antes de cualquier operación de limpieza, la máquina se debe apagar pulsando el interruptor general (A23) y se debe desconectar de la red eléctrica.

No sumergir nunca la máquina en el agua.

Limpieza del interior de la máquina

1. Comprobar periódicamente (una vez a la semana) que el interior de la máquina no esté sucio. Si es necesario, quitar los cúmulos de café con una esponja.
2. Aspirar los residuos con una aspiradora (Figura 29).

Limpieza del infusor

El infusor se debe limpiar al menos una vez al mes.



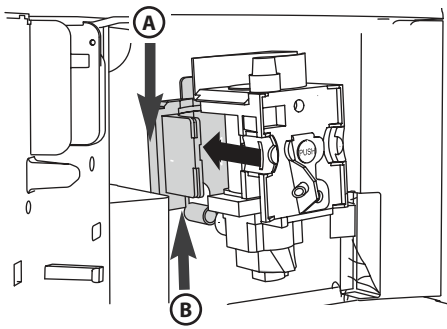
ADVERTENCIA

El infusor (A5) no se puede extraer cuando la máquina está encendida. No intentar quitar el infusor con fuerza.

1. Asegurarse de que la máquina se haya apagado correctamente (ver *APAGADO DEL APARATO*).
2. Abrir la puerta de servicio (Figura 16).
3. Extraer la bandeja de goteo y el contenedor de residuos (Figura 17).
4. Presionar hacia dentro las dos teclas de desenganche de color rojo y simultáneamente extraer el infusor hacia fuera (Figura 30).

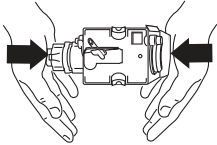
Nota: Limpiar el infusor sin utilizar detergentes, ya que el interior del pistón está tratado con un lubricante que podría ser eliminado por el detergente.

5. Sumergir el infusor en el agua unos 5 minutos y aclararlo.
6. Después de la limpieza, reinsertar el infusor (A5) colocándolo en el soporte y sobre el perno inferior; luego pulsar **PUSH** hasta oír el clic de enganche.

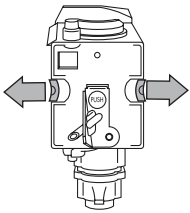


- A.** Soporte
B. Perno

Nota: Si el infusor resulta difícil de colocar, es necesario comprimirlo con fuerza por arriba y por abajo simultáneamente, como indica la figura siguiente.



7. Una vez introducido, asegurarse de que las dos teclas rojas estén salidas.



8. Colocar la bandeja de goteo con el contenedor de residuos de café.
9. Cerrar la puerta de servicio.

Limpieza del contenedor de la leche

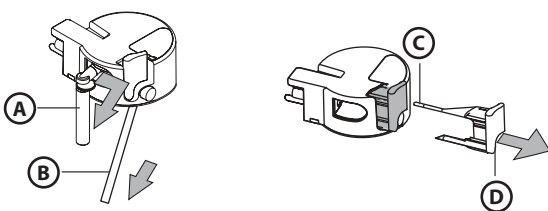
! **ADVERTENCIA** Limpiar los conductos internos del contenedor de la leche (C) cada vez, después de preparar la leche.

Si el contenedor todavía contiene leche, no dejarlo mucho tiempo fuera del frigorífico.

Limpiar el contenedor después de cada preparación de leche como se indica en la nota 3 del capítulo *PREPARACIÓN DEL CAPUCHINO*.

Es posible lavar en el lavavajillas todos los componentes, pero colocándolos en el cesto superior del lavavajillas.

1. Girar la tapa del contenedor de la leche en sentido horario y extraerlo.
2. Extraer el tubo de suministro y el tubo de aspiración.



- A.** Tubo de suministro
B. Tubo de aspiración
C. Canal
D. Cursor
E. Orificio

3. Extraer el cursor tirando hacia fuera.
4. Lavar cuidadosamente todos los componentes con agua caliente y detergente delicado. Asegurarse de que en el interior de los orificios y en el canal situado en la punta delgada del cursor no queden residuos de leche.
5. Comprobar que el tubo de aspiración y el tubo de suministro no estén obturados por residuos de leche.
6. Colocar el cursor, el tubo de suministro y el tubo de aspiración de leche.
7. Colocar la tapa del contenedor de la leche.

APAGADO DEL APARATO

Cada vez que el aparato se apaga, se ejecuta automáticamente un aclarado que no se puede interrumpir.

! **ADVERTENCIA** Durante el aclarado, de los picos del erogador de café sale un poco de agua caliente. Prevenir el contacto con salpicaduras de agua. Para apagar el aparato, pulsar la tecla encendido/stand-by (A7). El aparato efectúa el aclarado y luego se apaga.

Nota: Si el aparato no se utilizará durante mucho tiempo, pulsar el interruptor general **ON/OFF** (A23), situado al costado del aparato, llevándolo a la posición **0**.

MENSAJES VISUALIZADOS EN EL DISPLAY

MENSAJE VISUALIZADO	CAUSA POSIBLE	SOLUCIÓN
LLENE DEPÓSITO!	<ul style="list-style-type: none"> El depósito del agua está vacío o mal colocado. 	<ul style="list-style-type: none"> Llenar el depósito de agua y colocarlo correctamente, presionando a fondo.
DEMASIADO MOLIDO AJUSTE MOLINILLO INTRODUZCA CHORRO DE AGUA! PULSE OK	<ul style="list-style-type: none"> El molido es demasiado fino y el café sale demasiado lentamente. 	<ul style="list-style-type: none"> Girar el pomo de regulación del molido una posición hacia el número 7.
DEMASIADO MOLIDO AJUSTE MOLINILLO (alternado) PULSE OK (y luego) LLENE DEPÓSITO!	<ul style="list-style-type: none"> El depósito se ha zafado durante el suministro. Hay aire en el circuito hídrico. 	<ul style="list-style-type: none"> Introducir el depósito y pulsar OK (B7). El display indica AGUA CALIENTE. La máquina suministra agua caliente y vuelve a estar lista para el uso.
VACÍE CONTENEDOR RESIDUOS CAFÉ	<ul style="list-style-type: none"> El contenedor de residuos (A4) de café está lleno o han pasado más de tres días desde el último suministro (la operación garantiza una higiene correcta de la máquina). 	<ul style="list-style-type: none"> Vaciar el contenedor de residuos, limpiarlo y volver a colocarlo. Importante: cuando se extrae la bandeja de goteo es OBLIGATORIO vaciar el contenedor de los residuos de café aunque no esté lleno. La omisión de esta operación puede causar el atasco de la máquina al intentar hacer el café siguiente, dado que el contenedor podría llenarse más de lo previsto.
INSERTE CONTENEDOR PARA RESIDUOS CAFÉ	<ul style="list-style-type: none"> Después de la limpieza no se ha colocado el contenedor de residuos. 	<ul style="list-style-type: none"> Abrir la puerta de servicio y colocar el contenedor de residuos.
AÑADA CAFÉ MOLIDO	<ul style="list-style-type: none"> Se ha seleccionado la función "café molido", pero no se ha vertido el café molido en el embudo. El embudo (A21) está obstruido. 	<ul style="list-style-type: none"> Extraer la máquina e introducir el café molido en el embudo. Vaciar el embudo ayudándose con un cuchillo como se indica en el apartado <i>Limpieza del embudo para la introducción del café premolido</i>.
¡DESCALCIFICAR! (alternado) TAZA MEDIANA SABOR NORMAL	<ul style="list-style-type: none"> Indica que es necesario descalcificar la máquina. 	<ul style="list-style-type: none"> Ejecutar lo más pronto posible el programa de descalcificación descrito en el apartado <i>Descalcificación</i>.
MENOS CAFÉ!	<ul style="list-style-type: none"> Se ha utilizado demasiado café. 	<ul style="list-style-type: none"> Seleccionar un gusto más ligero o reducir la cantidad de café premolido y pedir nuevamente el suministro de café.
LLENE CONTENEDOR DE GRANOS	<ul style="list-style-type: none"> Los granos de café se han acabado. 	<ul style="list-style-type: none"> Llenar el contenedor de granos.
INSERTAR UNIDAD PREPARACIÓN!	<ul style="list-style-type: none"> Después de la limpieza no se ha colocado el infusor. 	<ul style="list-style-type: none"> Colocar el infusor como se indica en el apartado <i>Limpieza del infusor</i>.
CIERRE LA PUERTA!	<ul style="list-style-type: none"> La puerta de servicio está abierta. 	<ul style="list-style-type: none"> Cerrar la puerta de servicio.
GENERAL	<ul style="list-style-type: none"> El interior de la máquina está muy sucio. 	<ul style="list-style-type: none"> Limpiar la máquina cuidadosamente como se indica en el capítulo <i>Limpieza y mantenimiento</i>. Si después de la limpieza sigue apareciendo el mensaje, llamar a un centro de asistencia.

SOLUCIÓN DE PROBLEMAS

A continuación se listan algunos posibles defectos de funcionamiento.

Si el problema no se logra resolver siguiendo las indicaciones, contactar con la Asistencia Técnica.

PROBLEMA	CAUSA POSIBLE	SOLUCIÓN
El café no sale caliente.	<ul style="list-style-type: none"> Las tazas no se han precalentado. El infusor se ha enfriado porque han pasado 2-3 minutos desde el último café. La temperatura programada no es suficiente. 	<ul style="list-style-type: none"> Calentar las tazas aclarándolas con agua caliente. Antes de hacer el café, calentar el infusor seleccionando la función ACLARADO en el menú. Modificar la temperatura programada (ver el apartado <i>Modificación de la temperatura del café</i>).
El café tiene poca crema.	<ul style="list-style-type: none"> El café está molido demasiado grueso. La mezcla de café no es adecuada. 	<ul style="list-style-type: none"> Girar el pomo de regulación del molido una posición hacia el número 1 en sentido antihorario con el molinillo en funcionamiento (Figura 14). Utilizar una mezcla de café para máquinas de café espresso.
El café sale demasiado lentamente o en gotas.	<ul style="list-style-type: none"> El café está molido demasiado fino. 	<ul style="list-style-type: none"> Girar el pomo de regulación del molido una posición hacia el número 7 en sentido horario con el molinillo en funcionamiento (Figura 14). Correrlo una posición a la vez hasta lograr un suministro satisfactorio. El efecto es visible sólo después del suministro de 2 cafés.
El café sale demasiado rápidamente.	<ul style="list-style-type: none"> El café está molido demasiado grueso. 	<ul style="list-style-type: none"> Girar el pomo de regulación del molido una posición hacia el número 1 en sentido antihorario con el molinillo en funcionamiento (Figura 14). Atención: no girar demasiado el pomo de regulación del molido; en ese caso, al preparar dos cafés, el suministro puede producirse por gotas. El efecto es visible sólo después del suministro de 2 cafés.
El café no sale por uno o ambos picos del erogador.	<ul style="list-style-type: none"> Los picos están obturados. 	<ul style="list-style-type: none"> Limpiar los picos con un escarbadientes (Figura 26).
El café no sale por los picos del erogador sino por la puerta de servicio (A2).	<ul style="list-style-type: none"> Los orificios de los picos están obturados con polvo de café seco. El conducto de café (A3) en el interior de la puerta de servicio está bloqueado. 	<ul style="list-style-type: none"> Limpiar los picos con un escarbadientes, una esponja o un cepillo de cocina de cerdas duras (Figuras 26-28). Limpiar cuidadosamente el conducto de café (A3), sobre todo en proximidad de las bisagras.
Por el erogador no sale café sino agua.	<ul style="list-style-type: none"> El café molido ha quedado atascado en el embudo (A21) 	<ul style="list-style-type: none"> Limpiar el embudo (A21) con un tenedor de madera o de plástico y limpiar el interior de la máquina.
La leche no sale por el tubo de suministro (C5).	<ul style="list-style-type: none"> El tubo de aspiración no está o está mal colocado. 	<ul style="list-style-type: none"> Colocar correctamente el tubo de aspiración (C4) en el codo de la tapa del contenedor de la leche (Figura 23).
La leche tiene poca espuma.	<ul style="list-style-type: none"> La tapa del contenedor de la leche está sucia. El cursor de la leche está mal colocado. 	<ul style="list-style-type: none"> Limpiar la tapa del contenedor de la leche como se indica en el apartado <i>Limpieza del contenedor de la leche</i>. Regularlo según las indicaciones del capítulo PREPARACIÓN DEL CAPUCHINO.

PROBLEMA	CAUSA POSIBLE	SOLUCIÓN
La leche tiene burbujas grandes o sale por el tubo de suministro con salpicaduras.	<ul style="list-style-type: none"> La leche no está suficientemente fría o no es parcialmente desnatada. El cursor de batido de la leche está mal regulado. La tapa del contenedor de la leche está sucia. 	<ul style="list-style-type: none"> Utilizar en lo posible leche total o parcialmente desnatada a temperatura de frigorífico (aprox. 5°C). Si el resultado aún no es satisfactorio, cambiar de marca de leche. Desplazar el cursor hacia la marca de CAFÉ CON LECHE (ver el capítulo <i>PREPARACIÓN DEL CAPUCHINO</i>). Limpiar la tapa del contenedor de la leche como se indica en el apartado <i>Limpieza del contenedor de la leche</i>.

DATOS TÉCNICOS

Tensión:	220-240 V~ 50/60 Hz máx. 10A
Consumo de potencia:	1350W
Presión:	15 bar
Capacidad del depósito del agua:	1,8 litros
Medidas (A x H x P):	595 x 455 x 398 mm
Peso:	26 kg

SOMMARIO

ISTRUZIONI IMPORTANTI PER LA SICUREZZA	97
La sicurezza vostra e degli altri è molto importante.....	97
Avvertenze fondamentali per la sicurezza	97
Uso conforme alla destinazione	97
Istruzioni per l'uso	97
OPERAZIONI PRELIMINARI	98
Controllo del trasporto	98
Installazione dell'apparecchio	98
Collegamento dell'apparecchio	98
SMALTIMENTO	98
DICHIARAZIONE DI CONFORMITÀ	98
INSTALLAZIONE AD INCASSO	99
DESCRIZIONE DELL'APPARECCHIO	101
Apparecchio	101
Pannello di controllo	101
Contenitore latte e accessori	101
PRIMA MESSA IN FUNZIONE DELL'APPARECCHIO	102
ACCENSIONE E PRERISCALDAMENTO	102
PREPARAZIONE DEL CAFFÈ (UTILIZZANDO IL CAFFÈ IN CHICCHI)	103
MODIFICA DELLA QUANTITÀ DI CAFFÈ IN TAZZA	104
REGOLAZIONE DEL MACINACAFFÈ	104
PREPARAZIONE DEL CAFFÈ ESPRESSO CON IL CAFFÈ MACINATO (AL POSTO DEI CHICCHI)	104
EROGAZIONE DI ACQUA CALDA	105
MODIFICA DELLA QUANTITÀ DI ACQUA CALDA	105
PREPARAZIONE DEL CAPPUCCINO	105
MODIFICA DELLA QUANTITÀ DI LATTE E DI CAFFÈ PER IL CAPPUCCINO	106
MODIFICA E IMPOSTAZIONE DEI PARAMETRI DEL MENU	106
Impostazione della lingua	106
Risciacquo	106
Modifica della durata dell'accensione	106
Impostazione dell'orologio	107
Impostazione dell'ora di accensione automatica	107
Modifica della temperatura del caffè	107
Programmazione della durezza dell'acqua	107
Decalcificazione	107
Ritorno alle impostazioni di fabbrica (reset)	108
Statistica	108
Impostazione tono	108
Programmazione caffè	108
Programmazione cappuccino	108
Programmazione acqua	108
PULIZIA E MANUTENZIONE	109
Pulizia della macchina	109
Pulizia del contenitore dei fondi di caffè	109
Pulizia della vaschetta raccogli gocce	109
Pulizia del serbatoio acqua	109
Pulizia dei beccucci erogatore	109
Pulizia dell'imbuto per l'introduzione del caffè pre-macinato	109
Pulizia dell'interno della macchina	109
Pulizia dell'infusore	109
Pulizia del contenitore latte	110
SPEGNIMENTO DELL'APPARECCHIO	110
MESSAGGI VISUALIZZATI SUL DISPLAY	111
RISOLUZIONE DEI PROBLEMI	112
DATI TECNICI	113

ISTRUZIONI IMPORTANTI PER LA SICUREZZA

La sicurezza vostra e degli altri è molto importante

Errori nell'osservanza delle indicazioni riportate, possono provocare scosse elettriche, gravi lesioni, scottature, incendi, o danni all'apparecchio.

Le avvertenze importanti recano questi simboli.



Questo è il simbolo di pericolo, relativo alla sicurezza, il quale avverte dei potenziali rischi per l'utilizzatore e per gli altri. Tutti i messaggi relativi alla sicurezza saranno preceduti dal simbolo di pericolo e dai seguenti termini:



PERICOLO

Indica una situazione pericolosa che, se non evitata, provoca lesioni gravi.



AVVERTENZA

Indica una situazione pericolosa che, se non evitata, potrebbe provocare lesioni gravi.

Avvertenze fondamentali per la sicurezza



AVVERTENZA

Questo apparecchio è destinato esclusivamente all'uso domestico.

- Non è previsto l'uso in:
 - ambienti adibiti a cucina per il personale di negozi, uffici e altre aree di lavoro
 - agriturismi
 - hotel, motel e altre strutture ricettive
 - affitta camere
- Poiché l'apparecchio funziona a corrente elettrica, attenersi alle seguenti avvertenze di sicurezza:
 - non toccare l'apparecchio con le mani bagnate;
 - non toccare la spina con le mani bagnate;
 - assicurarsi che la presa di corrente utilizzata sia sempre liberamente accessibile, perché solo così si potrà staccare la spina all'occorrenza;
 - in caso di guasti all'apparecchio, non tentare di ripararli. Spegnerne l'apparecchio utilizzando l'interruttore generale (A23), staccare la spina dalla presa e rivolgersi all'Assistenza Tecnica.
- Conservare il materiale dell'imballaggio (sacchetti di plastica, polistirolo espanso) fuori dalla portata dei bambini.
- Non consentire l'uso dell'apparecchio a persone (anche bambini) con ridotte capacità psico-fisico-sensoriali, o con esperienza e conoscenze insufficienti, a meno che non siano attentamente sorvegliate e istruite da un responsabile della loro incolumità. Sorvegliare i bambini, assicurandosi che non giochino con l'apparecchio.
- Pericolo Scottature! Questo apparecchio produce acqua calda e quando è in funzione può formarsi del vapore acqueo. Prestare attenzione di non venire in contatto con spruzzi d'acqua o vapore caldo. Utilizzare le manopole o le maniglie.
- Non aggrapparsi alla macchina da caffè quando è stata estratta dal mobile.
Non posare sull'elettrodomestico oggetti contenenti liquidi, materiali infiammabili o corrosivi, utilizzare il porta accessori per contenere gli accessori necessari alla preparazione del caffè (per esempio il misurino). Non posare sull'elettrodomestico oggetti grandi che possano bloccare il movimento oppure oggetti instabili.
- Non utilizzare l'elettrodomestico quando è estratto dalla nicchia: attendere sempre che l'apparecchio sia inattivo prima di estrarlo. Fa eccezione la regolazione del macina caffè che deve essere effettuata con la macchina estratta (vedi capitolo *REGOLAZIONE DEL MACINACAFFÈ*).

Nota: utilizzare esclusivamente accessori e parti di ricambio originali o raccomandati dal costruttore.

Uso conforme alla destinazione

Questo apparecchio è costruito per la preparazione del caffè e per riscaldare bevande.

Ogni altro uso è da considerarsi improprio.

Questo apparecchio non è adatto per uso commerciale. Il costruttore non risponde per danni derivanti da un uso improprio dell'apparecchio.

Questo apparecchio può essere installato su un forno ad incasso se quest'ultimo è dotato di ventilatore di raffreddamento sulla parte posteriore (potenza massima 3kW).

Istruzioni per l'uso

Leggere attentamente queste istruzioni prima di utilizzare l'apparecchio.

- Conservare accuratamente queste istruzioni.
- Il mancato rispetto di queste istruzioni può essere fonte di lesioni e di danni all'apparecchio. Il costruttore non risponde per danni derivanti dal mancato rispetto di queste istruzioni per l'uso.

Nota: l'apparecchio è dotato di una ventola di raffreddamento. Questa entra in funzione ogni qualvolta viene erogato un caffè, vapore o acqua calda. Dopo alcuni minuti la ventola si spegne automaticamente.

OPERAZIONI PRELIMINARI

Controllo del trasporto

Dopo aver tolto l'imballaggio, assicurarsi dell'integrità dell'apparecchio e della presenza di tutti gli accessori. Non utilizzare l'apparecchio in presenza di danni evidenti. Rivolgersi all'Assistenza Tecnica.

Installazione dell'apparecchio

AVVERTENZA

- L'installazione deve essere effettuata da un tecnico qualificato secondo le norme locali in vigore (vedi capitolo *INSTALLAZIONE AD INCASSO*).
- Gli elementi dell'imballaggio (sacchetti in plastica, poliestere, ecc.) non devono essere lasciati alla portata dei bambini.
- Non installare mai l'elettrodomestico in ambienti in cui la temperatura possa arrivare a 0°C.
- Personalizzare al più presto i valori di durezza dell'acqua seguendo le istruzioni del capitolo *INSTALLAZIONE AD INCASSO*.

Collegamento dell'apparecchio

AVVERTENZA

Assicurarsi che la tensione della rete elettrica corrisponda a quella indicata nella targa dati sul fondo dell'apparecchio.

Collegare l'apparecchio solo ad una presa di corrente installata a regola d'arte avente una portata minima di 10A e dotata di efficiente messa a terra. In caso di incompatibilità tra la presa e la spina dell'apparecchio, fare sostituire la presa con un'altra di tipo adatto, da personale qualificato. Per il rispetto delle direttive in materia di sicurezza, durante l'installazione occorre utilizzare un interruttore onnipolare con una distanza minima tra i contatti di 3 mm. Non usare prese multiple o prolunghie.

AVVERTENZA

I dispositivi di disconnessione devono essere previsti nella rete di alimentazione conforme alle regole di installazioni nazionali.

SMALTIMENTO

Gli apparecchi elettrici non devono essere smaltiti assieme ai rifiuti domestici. Gli apparecchi che recano questo simbolo sono soggetti alla Direttiva europea 2002/96/CE. Tutti gli apparecchi elettrici ed elettronici dismessi devono essere smaltiti separatamente dai rifiuti domestici, conferendoli agli appositi centri previsti dallo Stato. Smaltendo correttamente l'apparecchio dismesso, si eviteranno danni all'ambiente e rischi per la salute delle persone. Per ulteriori informazioni sullo smaltimento dell'apparecchio dismesso rivolgersi all'Amministrazione comunale, all'Ufficio smaltimento o al negozio dove è stato acquistato l'apparecchio.



DICHIARAZIONE DI CONFORMITÀ

L'apparecchio è conforme alle seguenti direttive CE:

- Direttiva Bassa Tensione 2006/95/CE e successivi emendamenti.
- Direttiva EMC 2004/108/CE e successivi emendamenti.

I materiali e gli oggetti destinati al contatto con prodotti alimentari sono conformi alle prescrizioni del regolamento Europeo (CE) N°1935/2004.

INSTALLAZIONE AD INCASSO

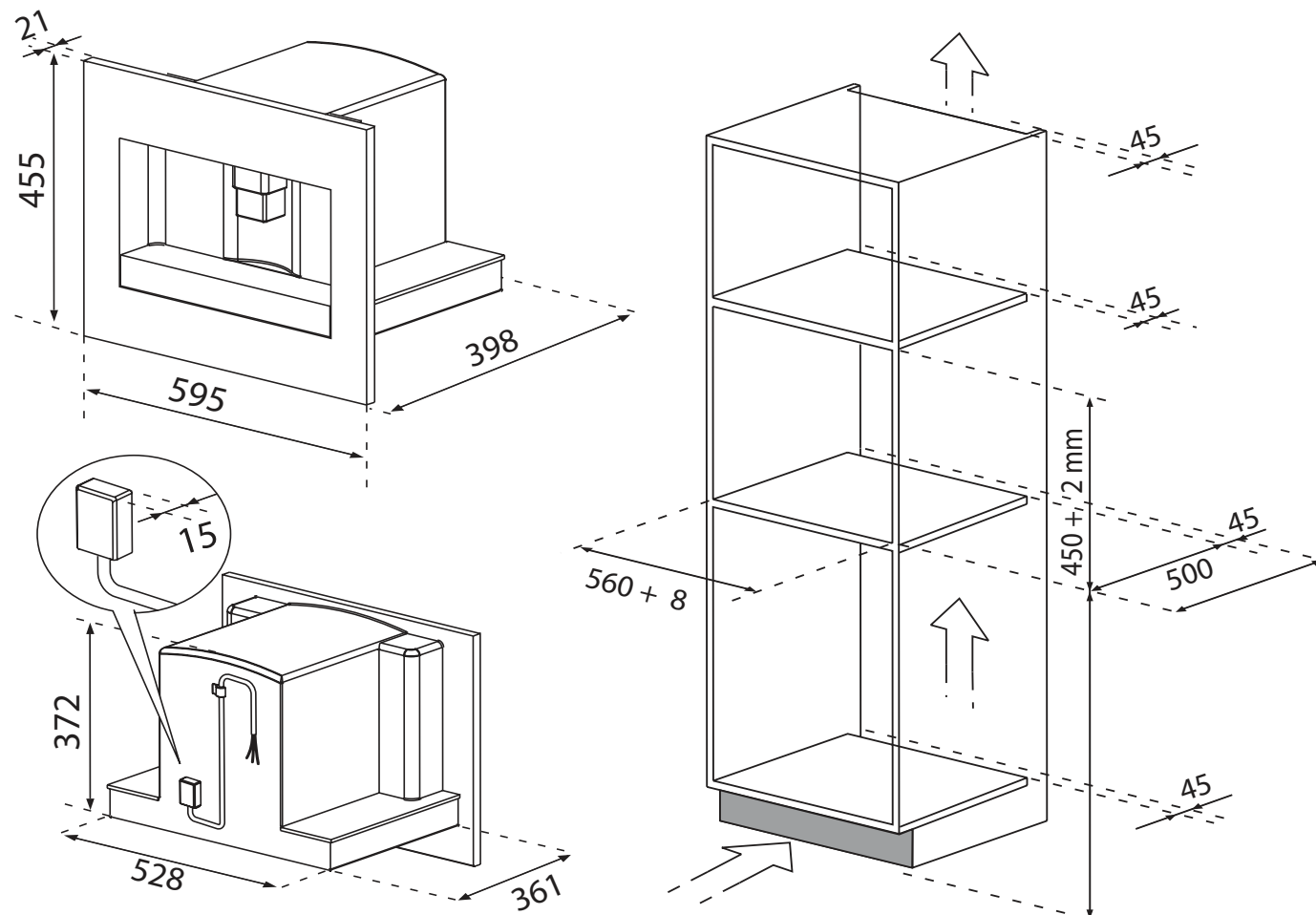
Verificare le misure minime necessarie per la corretta installazione dell'elettrodomestico.

La macchina da caffè deve essere installata in una colonna e tale colonna deve essere saldamente fissata alla parete con staffe commerciali.

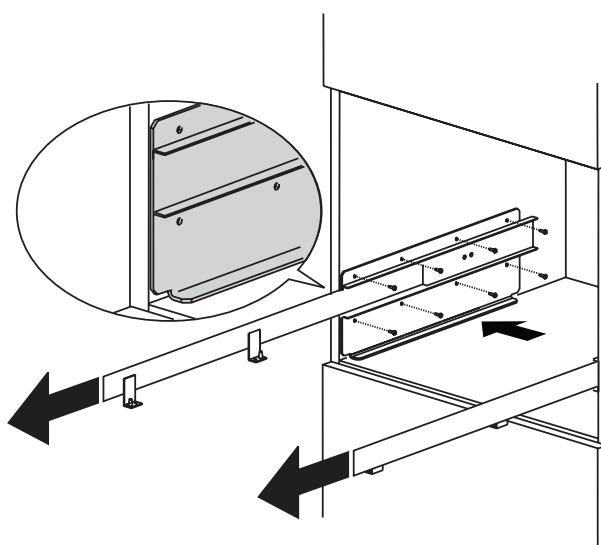
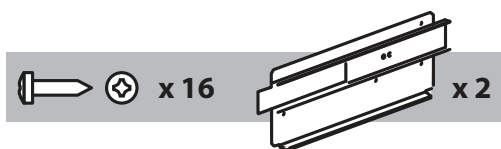
Attenzione:

- Qualsiasi intervento di installazione o manutenzione deve essere eseguito con l'apparecchio scollegato dalla rete elettrica.
- I mobili della cucina a diretto contatto con l'apparecchio devono essere resistenti al calore (min. 65°C).
- Per assicurare una corretta ventilazione, lasciare un'apertura sul fondo del mobile (vedi misure in Figura).

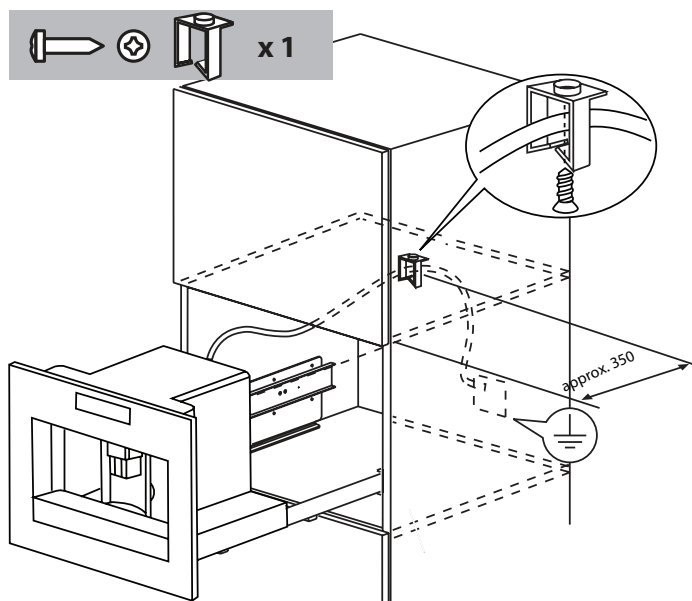
Dimensioni in mm



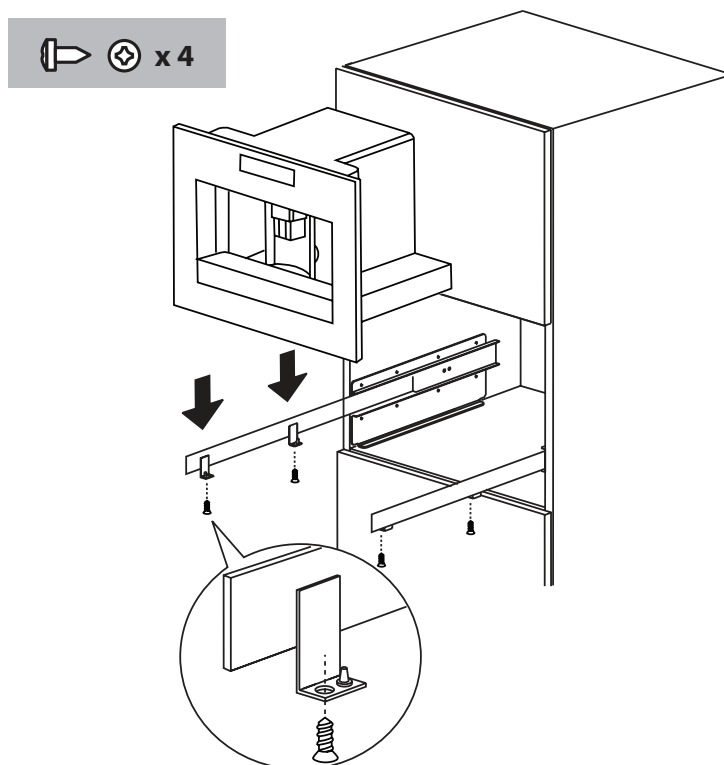
Posizionare le guide sulle superfici laterali del mobile, come mostrato in Figura. Fissare le guide con le apposite viti in dotazione, poi estrarle completamente. Nel caso in cui la macchina da caffè sia installata sopra un "Cassetto scaldavivande" utilizzare la superficie superiore di quest'ultimo come riferimento per il posizionamento delle guide. In tal caso non sarà presente il ripiano di appoggio.



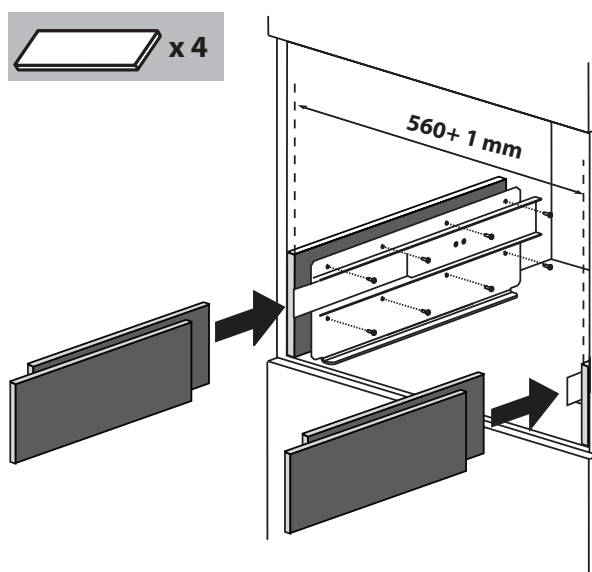
Fissare il cavo di alimentazione con l'apposita clip. Il cavo di alimentazione deve essere lungo quanto basta da permettere l'estrazione dell'apparecchio dal mobile durante la fase di riempimento del serbatoio chicchi caffè. **La messa a terra è obbligatoria a termini di legge. Il collegamento elettrico deve essere effettuato da un tecnico qualificato secondo le istruzioni.**



Collocare l'elettrodomestico sulle guide assicurandosi che i perni siano ben inseriti nelle apposite sedi nel fissarlo con le viti in dotazione.



In caso di correzioni dell'allineamento dell'apparecchio, posizionare gli spaziatori in dotazione sotto o ai lati del supporto.



DESCRIZIONE DELL'APPARECCHIO

Apparecchio




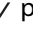




Consultare l'immagine **A** a pagina 2.

- A1 Vassoio poggia tazze
- A2 Sportello di servizio
- A3 Convogliatore caffè
- A4 Contenitore per i fondi di caffè
- A5 Infusore
- A6 Luci vassoio poggiatazze
- A7 Tasto accensione/stand-by
- A8 Pannello di controllo
- A9 Morsettiera
- A10 Ugello acqua calda e vapore
- A11 Vaschetta portaoggetti
- A12 Serbatoio dell'acqua
- A13 Erogatore di caffè (regolabile in altezza)
- A14 Vaschetta raccogli gocce
- A15 Coperchio del contenitore per i chicchi
- A16 Contenitore per chicchi
- A17 Manopola regolazione del grado di macinatura
- A18 Sportello per imbuto caffè macinato
- A19 Misurino
- A20 Alloggio misurino
- A21 Imbuto per l'introduzione del caffè macinato
- A22 Cavo alimentazione
- A23 Interruttore generale **ON/OFF**

Pannello di controllo

Consultare l'immagine **B** a pagina 2.

Nota: per attivare le icone, è sufficiente un leggero tocco.

- B1 Display: guida l'utente nell'utilizzo dell'apparecchio.
- B2 Icona **MENU** per attivare oppure disattivare la modalità di impostazione dei parametri del menù.
- B3 Icona  per selezionare il gusto del caffè.
- B4 Icona  per selezionare il tipo di caffè desiderato (espresso, tazza piccola, tazza media, tazza grande, mug)
- B5-B6 Icone   per scorrere in avanti o indietro le diverse voci all'interno del menù.
- B7. Icona **OK** per confermare la voce selezionata
- B8 Icona  per erogare una tazza di caffè
- B9 Icona  per erogare due tazze di caffè
- B10 Icona  per erogare un cappuccino.
- B11 Icona  per erogare acqua calda.

Contenitore latte e accessori

Consultare l'immagine **C** a pagina 2.

- C1 Corsore montalatte
- C2 Impugnatura del contenitore latte
- C3 Tasto **CLEAN**
- C4 Tubo pescaggio latte
- C5 Tubo erogazione latte schiumato
- C6 Dispositivo montalatte
- C7 Erogatore acqua calda

PRIMA MESSA IN FUNZIONE DELL'APPARECCHIO

- La macchina è stata controllata in fabbrica utilizzando del caffè per cui è del tutto normale trovare qualche traccia di caffè nel macinino.
 - Personalizzare al più presto la durezza dell'acqua seguendo la procedura descritta nel paragrafo *Programmazione della durezza dell'acqua*.
1. Collegare l'apparecchio alla rete elettrica. Impostare la lingua desiderata.
 2. Per impostare la lingua, utilizzare le icone \wedge \vee (B5 e B6) fino a selezionare quella desiderata (Figura 2). Quando il display visualizza il messaggio: **PREMERE OK PER INSTALLARE ITALIANO**, premere l'icona **OK** (B7) (Figura 3). Se si seleziona una lingua non desiderata, seguire le indicazioni descritte nel paragrafo *Impostazione della lingua*. Se invece la vostra lingua non è disponibile, selezionatene una tra quelle presenti nel display. Nelle istruzioni viene presa come riferimento la lingua inglese. Procedere quindi con le istruzioni indicate dal display.
 3. Dopo 5 secondi, la macchina visualizza **RIEMPIRE SERBATOIO**: estrarre il serbatoio (Figura 4), sciacquarlo e riempirlo con acqua fresca senza superare la linea **MAX**. Reinserrarlo spingendolo a fondo.
 4. Posizionare poi una tazza sotto l'erogatore acqua calda (Figura 5). (Se l'erogatore acqua non è inserito, la macchina visualizza il messaggio **INSERIRE EROGATORE ACQUA** e quindi agganciarlo come indicato in Figura 6. La macchina visualizza **ACQUA CALDA PREMERE OK**. Premere l'icona **OK** (B7) (Figura 3) e dopo pochi secondi, un po' di acqua fuoriesce dall'erogatore.
 5. La macchina visualizza **SPEGNIMENTO ATTENDERE PREGO** e si spegne.
 6. Estrarre l'elettrodomestico tirandolo verso l'esterno, utilizzando le apposite maniglie (Figura 7); aprire il coperchio, riempire il contenitore di caffè in grani, poi chiudere il coperchio e spingere l'elettrodomestico verso l'interno.
- Ora la macchina da caffè è pronta per il normale utilizzo.

 **AVVERTENZA** Non introdurre mai caffè pre-macinato, caffè liofilizzato, chicchi caramellati nonché oggetti che possono danneggiare la macchina

Nota:

- Al primo utilizzo è necessario fare 4-5 caffè e 4-5 cappuccini prima di ottenere un buon risultato.
- Ad ogni accensione utilizzando l'interruttore **ON/OFF** principale (A23) l'elettrodomestico avvierà una funzione di **AUTO-DIAGNOSI** per poi spegnersi, per accenderlo nuovamente premere il tasto (A7) accensione/stand-by (Figura 1).

ACCENSIONE E PRERISCALDAMENTO

Ogni volta che si accende l'apparecchio, viene eseguito automaticamente un ciclo di preriscaldamento e di risciacquo che non può essere interrotto. L'apparecchio è pronto all'uso solo dopo l'esecuzione di questo ciclo.

 **AVVERTENZA** Pericolo scottature! Durante il risciacquo, dai beccucci dell'erogatore del caffè fuoriesce un po' di acqua calda.

Per accendere l'apparecchio, premere il tasto (A7) accensione/stand-by (Figura 1): sul display compare il messaggio **RISCALDAMENTO ATTENDERE PREGO**. Una volta completato il riscaldamento, l'apparecchio mostra un altro messaggio: **RISCIACQUO**. L'apparecchio è in temperatura quando sul display compare il messaggio **TAZZA MEDIA GUSTO NORMALE**.

PREPARAZIONE DEL CAFFÈ (UTILIZZANDO IL CAFFÈ IN CHICCHI)

1. La macchina è impostata in fabbrica per erogare caffè con gusto normale. È possibile richiedere caffè con gusto extra-leggero, leggero, normale, forte, oppure extra-forte, con opzione del caffè premacinato. Per scegliere il gusto desiderato, premere più volte l'icona ☕ (B3) (Figura 8): il gusto desiderato del caffè è visualizzato sul display.
2. Mettere sotto i beccucci dell'erogatore una tazza se si vuole 1 caffè (Figura 9) oppure 2 tazze per 2 caffè (Figura 9). Per ottenere una migliore crema, avvicinare il più possibile l'erogatore caffè alle tazze abbassandolo (Figura 10).
3. Premere l'icona ☕ (B4) (Figura 11) per selezionare il tipo di caffè desiderato: espresso, tazza piccola, tazza media, tazza grande, mug.

Premere l'icona ☕ (B8) (Figura 12) se si desidera fare un caffè, se, invece, si desidera fare 2 caffè premere l'icona ☕ (B9) (Figura 13).

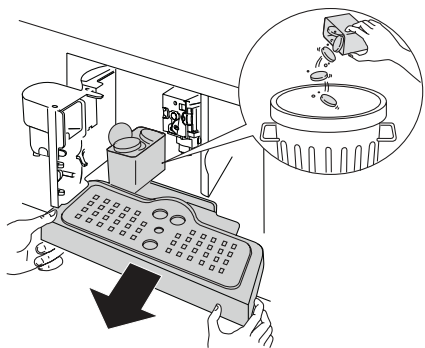
A questo punto la macchina macina i chicchi ed esegue l'erogazione nella tazza.

Una volta ottenuta la quantità di caffè pre-impostata, la macchina ferma l'erogazione automaticamente e provvede all'espulsione della pasticca esausta di caffè nel contenitore dei fondi.

4. Dopo qualche secondo, la macchina è nuovamente pronta all'uso.
5. Per spegnere la macchina, premere il tasto (A7) accensione/stand-by (Figura 1). (Prima di spegnersi, la macchina esegue automaticamente un risciacquo: fate attenzione a non scottarvi).

Nota:

- Se il caffè fuoriesce a gocce oppure non esce del tutto, vedi capitolo *REGOLAZIONE DEL MACINACAFFÈ*.
- Se il caffè fuoriesce troppo velocemente e la crema non è soddisfacente, vedi capitolo *REGOLAZIONE DEL MACINACAFFÈ*.
- Consigli per ottenere il caffè più caldo:
 - operare come descritto nel capitolo *MODIFICA E IMPOSTAZIONE DEI PARAMETRI DEL MENU*, funzione *Risciacquo*;
 - non utilizzare tazzine troppo spesse altrimenti assorbono troppo calore, a meno che non siano pre-riscaldate;
 - utilizzare tazzine preventivamente riscaldate risciacquandole con dell'acqua calda.
- In qualsiasi momento è possibile interrompere l'erogazione di caffè ripremendo l'icona selezionata precedentemente.
- Appena terminata l'erogazione, se si vuole aumentare la quantità di caffè nella tazza, tenere premuta l'icona precedentemente selezionata entro 3 secondi dal termine dell'erogazione).
- Quando il display visualizza il messaggio **RIEMPIRE SERBATOIO!** è necessario riempire il serbatoio dell'acqua altrimenti la macchina non eroga il caffè. (È normale che ci sia ancora un po' di acqua nel serbatoio).
- La macchina dopo ogni 14 caffè singoli (o 7 doppi), visualizza il messaggio **SVUOTARE CONTENITORE FONDI CAFFÈ!**. Per eseguire la pulizia aprire lo sportello di servizio sulla parte anteriore tirando l'erogatore (Figura 16), estrarre quindi la vaschetta raccogli-gocce (Figura 17) e pulirla.



Nel momento in cui si effettua la pulizia, **estrarre sempre completamente il vassoio raccogli-gocce.**

- **Quando si estrae la vaschetta raccogli-gocce è OBBLIGATORIO svuotare sempre il contenitore fondi caffè. Se questa operazione non è effettuata può succedere che la macchina si intasi.**
- Mentre la macchina sta erogando caffè, non si deve mai estrarre il serbatoio dell'acqua. Infatti se questo venisse estratto, la macchina poi non riesce più a fare il caffè e visualizza il messaggio: **MACINATO TROPPO FINE REGOLARE MACININO PREMERE OK** e poi **RIEMPIRE SERBATOIO!**. Quindi verificare il livello dell'acqua nel serbatoio e reinserirlo. Per riavviare la macchina è necessario inserire l'erogatore acqua qualora non sia inserito (Figura 6), premere l'icona **OK** (B7) e il display visualizza **ACQUA CALDA PREMERE OK**. Premere l'icona **OK** (B7) entro alcuni secondi, far defluire l'acqua dall'erogatore per circa 30 secondi. Completata l'erogazione, l'apparecchio torna automaticamente a visualizzare le modalità di base impostate.
- La macchina può richiedere di ripetere più volte l'operazione; questo fino a completa eliminazione dell'aria nel circuito idraulico.
- Se l'operazione sopra descritta non viene eseguita correttamente o se la macchina viene spenta, il display potrebbe tornare a visualizzare le modalità di base impostate, anche se in realtà il problema persiste.

MODIFICA DELLA QUANTITÀ DI CAFFÈ IN TAZZA

La macchina è stata pre-impostata in fabbrica per erogare automaticamente le seguenti quantità di caffè:

- Espresso,
- Tazza piccola,
- Tazza media,
- Tazza grande,
- Mug.

Per modificare e programmare la quantità di caffè desiderata, ad esempio quella del caffè espresso, procedere nel seguente modo:

- Premere ripetutamente l'icona ☕ (B4) fino a che il display visualizza **ESPRESSO**.
- Mantenere premuta l'icona ☕ (B8) fino a che il display visualizza il messaggio **PROGRAMMARE QUANTITÀ**. Nel frattempo la macchina eroga caffè.
- Premere nuovamente l'icona ☕ (B8) per interrompere l'erogazione e memorizzare la nuova quantità di caffè impostata.

A questo punto la macchina è riprogrammata secondo la nuova impostazione e pronta all'uso.

È possibile anche modificare la quantità di caffè in tazza piccola, tazza media, tazza grande e mug.

Nota: premendo l'icona ☕ (B9), verrà erogata una quantità di caffè doppia rispetto a quella precedentemente impostata con l'icona ☕ (B8).

Se si desidera ritornare alle impostazioni originali della macchina vedere il paragrafo *Ritorno alle impostazioni di fabbrica (reset)*.

REGOLAZIONE DEL MACINACAFFÈ

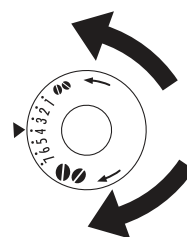
Il macinacaffè non deve essere regolato, perché è già stato preimpostato in fabbrica; tuttavia se l'erogazione dovesse risultare troppo veloce o troppo lenta (a gocce), è necessario effettuare una correzione con la manopola di regolazione del grado di macinatura (Figura 14).

AVVERTENZA

La manopola di regolazione deve essere ruotata solo mentre il macinacaffè è in funzione.

Per ottenere un'erogazione del caffè più lenta e migliorare l'aspetto della crema, girare di uno scatto in senso antiorario (=caffè macinato più fine).

Per ottenere un'erogazione del caffè più veloce (non a gocce), girare di uno scatto in senso orario (=caffè macinato più grosso).



PREPARAZIONE DEL CAFFÈ ESPRESSO CON IL CAFFÈ MACINATO (AL POSTO DEI CHICCHI)

- Premere l'icona ☕ (B3) (Figura 8) e selezionare la funzione caffè macinato.
- Estrarre l'apparecchio tirandolo verso l'esterno; avendo cura di utilizzare le apposite maniglie (Figura 7).
- Sollevare il coperchietto al centro, inserire nell'imbuto un misurino di caffè pre-macinato (Figura 18); spingere l'elettrodomestico verso l'interno e procedere poi come descritto nel capitolo *PREPARAZIONE DEL CAFFÈ (UTILIZZANDO IL CAFFÈ IN CHICCHI)*.

Nota: è possibile eseguire un solo caffè alla volta, premendo l'icona ☕ (B8) (Figura 12).

- Se, dopo aver fatto funzionare la macchina utilizzando caffè pre-macinato, si vuole ritornare a fare caffè utilizzando i chicchi, è necessario disattivare la funzione caffè pre-macinato ripremendo l'icona ☕ (B3) (Figura 8).

Nota:

- Non introdurre mai il caffè pre-macinato a macchina spenta, per evitare che si disperda all'interno della macchina.
- Non inserire mai più di 1 misurino altrimenti la macchina poi non farà il caffè.
- Utilizzare solo il misurino dato in dotazione.
- Inserire nell'imbuto solo caffè pre-macinato per macchine da caffè espresso.
- Se versando più di un misurino di caffè macinato l'imbuto si intasa, utilizzare un coltello per far scendere il caffè (Figura 20), quindi togliere e pulire l'infusore e la macchina come descritto nel paragrafo *Pulizia dell'infusore*.

EROGAZIONE DI ACQUA CALDA

- Controllare sempre che la macchina sia pronta all'uso.
- Assicurarsi che l'erogatore acqua sia agganciato all'ugello (Figura 6).
- Posizionare sotto l'erogatore un contenitore.
- Premere l'icona ☕ (B11) (Figura 19).

La macchina visualizza il messaggio **ACQUA CALDA** e l'acqua calda esce dall'erogatore riempiendo il contenitore sottostante (Non erogare acqua calda per più di 2 minuti di seguito). Per interrompere, premere l'icona ☕ (B11). La macchina interrompe l'erogazione una volta raggiunta la quantità pre-impostata.

MODIFICA DELLA QUANTITÀ DI ACQUA CALDA

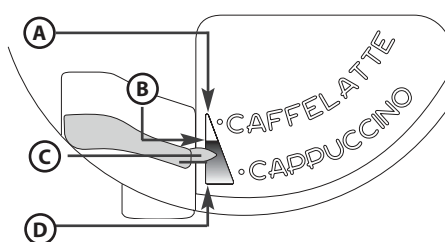
La macchina è stata impostata in fabbrica per erogare automaticamente circa 250ml di acqua calda. Se si desidera modificare queste quantità, procedere nel seguente modo:

- Mantenere premuta l'icona ☕ (B11) fino a che il display visualizza il messaggio **PROGRAMMARE QUANTITÀ**. Nel frattempo la macchina eroga acqua calda.
- Premere nuovamente l'icona ☕ (B11) per interrompere l'erogazione e memorizzare la nuova quantità d'acqua impostata.

A questo punto la macchina è riprogrammata secondo le nuove impostazioni e pronta all'uso.

PREPARAZIONE DEL CAPPUCCINO

- Selezionare il gusto del caffè che si desidera utilizzare per preparare il cappuccino, premendo l'icona ☕ (B3).
- Togliere il coperchio del contenitore latte.
- Riempire il contenitore con circa 100 grammi di latte per ogni cappuccino che si vuole preparare (Figura 22), non superando il livello **MAX** (corrispondente a 750ml ca.) impresso sul contenitore. Utilizzare preferibilmente latte totalmente scremato oppure parzialmente scremato a temperatura di frigorifero (circa 5°C).
- Fare attenzione che il tubo di pescaggio sia ben inserito nel gommino (Figura 23), quindi rimettere il coperchio al contenitore latte.
- Posizionare il cursore montalatte (C1) tra le scritte **CAPPUCCINO** e **CAFFELATTE** stampigliate sul coperchio del contenitore latte. È possibile regolare la qualità della schiuma: spostando leggermente il regolatore verso la scritta **CAFFELATTE** si ottiene una schiuma meno densa. Spostando invece verso la scritta **CAPPUCCINO** si ottiene una schiuma più densa.



- A. NO schiuma
- B. Schiuma meno densa
- C. Cursore
- D. Schiuma più densa

- Togliere l'erogatore acqua calda (Figura 6) ed agganciare il contenitore del latte all'ugello (Figura 24).
- Spostare il tubo erogazione latte come indicato in Figura 25 e posizionare la tazza sufficientemente grande sotto le fuoriuscite dell'erogatore caffè e sotto il tubo erogazione latte.
- Premere l'icona ☕ (B10). La macchina visualizza il messaggio **CAPPUCCINO** e dopo qualche secondo, il latte schiumato fuoriesce dal tubo erogazione latte e riempie la tazza sottostante. (La fuoriuscita del latte si interrompe automaticamente).
- La macchina eroga il caffè.
- Il cappuccino è ora pronto: zuccherare a piacere, e se si desidera, cospargere la schiuma con un po' di cacao in polvere.




Nota:

- Durante la preparazione del cappuccino è possibile interrompere la fuoriuscita del latte schiumato oppure del caffè, premendo l'icona ☕ (B10).
- Se, durante l'erogazione del latte schiumato, il contenitore si svuota del tutto, sganciarlo e aggiungere latte. Poi riagganciarlo e premere l'icona ☕ (B10) per richiedere nuovamente un cappuccino.
- Per garantire la completa pulizia e igiene del montalatte, una volta ultimati i cappuccini, procedere alla pulizia dei condotti interni del coperchio contenitore latte. Sul display lampeggia il messaggio **PREMERE TASTO CLEAN**:
 - **mettere un recipiente sotto il tubo erogazione latte (Figura 25);**
 - premere e tenere premuto il pulsante **CLEAN** (C3) posto sul coperchio stesso, per almeno **8** secondi, (Figura 25), per avviare la funzione di pulizia. La macchina visualizza il messaggio **PULIZIA IN CORSO** con sotto la barra progressiva. Si consiglia di non rilasciare il pulsante **CLEAN** finché la barra non è completa e non è quindi terminata l'intera fase di pulizia. Rilasciando il pulsante **CLEAN** la funzione si interrompe. Una volta ultimata la pulizia, sganciare il contenitore latte e riporlo in frigo. Non è consigliabile lasciare il latte fuori dal frigorifero per più di 15 minuti.

- Se si desidera modificare le quantità di caffè o di latte schiumato che la macchina eroga automaticamente nella tazza, procedere come descritto nel capitolo *MODIFICA DELLA QUANTITÀ DI LATTE E DI CAFFÈ PER IL CAPPUCCINO*.

MODIFICA DELLA QUANTITÀ DI LATTE E DI CAFFÈ PER IL CAPPUCCINO

La macchina è stata pre-impostata in fabbrica per erogare automaticamente un cappuccino standard. Se si desidera modificare queste quantità, procedere nel seguente modo:

- Riempire il contenitore con il latte fino al livello massimo indicato nel contenitore stesso.
 - Mantenere premuta l'icona  (B10) fino a che il display visualizza il messaggio **PROGRAMMARE QUANTITÀ LATTE PER CAPPUCCINO**. Nel frattempo la macchina eroga latte.
 - Premere nuovamente l'icona  (B10) per interrompere l'erogazione e memorizzare la nuova quantità di latte impostata.
 - Dopo alcuni secondi, la macchina inizia ad erogare il caffè e sul display appare il messaggio **PROGRAMMARE QUANTITÀ CAFFÈ PER CAPPUCCINO**.
 - Premere nuovamente l'icona  (B10) per interrompere l'erogazione e memorizzare la nuova quantità di caffè impostata.
- A questo punto la macchina è riprogrammata secondo le nuove impostazioni e pronta all'uso.

MODIFICA E IMPOSTAZIONE DEI PARAMETRI DEL MENU

Quando la macchina è pronta all'uso, è possibile operare all'interno del menù per modificare i seguenti parametri o funzioni:

- RISCIAQUO
- REGOLA ORA
- LINGUA
- AUTO ACCENSIONE
- DECALCIFICAZIONE
- TEMPERATURA CAFFÈ
- AUTOSPEGNIMENTO
- DUREZZA ACQUA
- VALORI FABBRICA
- STATISTICA
- IMPOSTAZIONE TONO
- ESCI

Impostazione della lingua

Se si desidera modificare la lingua sul display, procedere come segue:

- Premere l'icona **MENU** (B2) per entrare nel menù e poi le icone $\wedge \vee$ (B5) e (B6) fino a selezionare la funzione **LINGUA**.
- Premere l'icona **OK** (B7).
- Premere le icone $\wedge \vee$ (B5) e (B6) finché la macchina visualizza la lingua desiderata.
- Premere l'icona **OK** (B7) per confermare.
- Premere l'icona **MENU** (B2) per uscire dal menù.

Risciacquo

Questa funzione serve per ottenere un caffè più caldo. Operare come segue:

- Se, appena accesa la macchina, si richiede una tazza piccola di caffè (inferiore a 60cc), usare l'acqua calda del risciacquo per pre-riscaldare la tazza.
- Se invece dall'ultimo caffè fatto, sono trascorsi più di 2/3 minuti, prima di richiedere un altro caffè è necessario pre-riscaldare l'infusore premendo prima l'icona **MENU** (B2) per entrare nel menù; sul display compare **RISCIAQUO**. Premere l'icona **OK** (B7). Il display visualizza **OK PER CONFERMARE**. Premere ancora l'icona **OK** (B7). Lasciare poi defluire l'acqua nella vaschetta raccogliogocce sottostante, oppure utilizzare questa acqua per riempire (e poi svuotare) la tazzina che si utilizzerà poi per il caffè in modo da pre-riscaldarla.

Modifica della durata dell'accensione

La macchina è stata pre-impostata in fabbrica per spegnersi automaticamente dopo 30 minuti dall'ultimo utilizzo. Per modificare questo intervallo (max 120 min.), operare come segue:


- Premere l'icona **MENU** (B2) per entrare nel menù e poi premere le icone (B5) e (B6) finché la macchina visualizza il messaggio **AUTOSPEGNIMENTO**.
- Premere l'icona **OK** (B7) per confermare.
- Premere le icone $\wedge \vee$ (B5) e (B6) per stabilire dopo quanto tempo l'apparecchio si deve spegnere (30 minuti, 1 ora, 2 ore).
- Premere l'icona **OK** (B7) per confermare.
- Premere l'icona **MENU** (B2) per uscire.

Impostazione dell'orologio

- Premere l'icona **MENU** (B2) per entrare nel menù e poi premere le icone $\wedge \vee$ (B5) e (B6) finché la macchina visualizza il messaggio **REGOLA ORA**.
- Premere l'icona **OK** (B7).
- Per impostare l'ora, utilizzare le icone $\wedge \vee$ (B5) e (B6) e premere l'icona **OK** (B7) per confermare.
- Per impostare i minuti, utilizzare le icone $\wedge \vee$ (B5) e (B6) e premere l'icona **OK** (B7) per confermare.
- Premere l'icona **MENU** (B2) per uscire dal menù.

Impostazione dell'ora di accensione automatica

Questa funzione permette di programmare l'ora in cui la macchina si accenderà automaticamente.

- Assicurarsi che l'orologio della macchina sia stato impostato.
- Premere l'icona **MENU** (B2) per entrare nel menù e poi premere le icone $\wedge \vee$ (B5) e (B6) finché la macchina visualizza il messaggio **AUTOACCENSIONE DISATTIVATA**.
- Premere l'icona **OK** (B7).
- La macchina visualizza il messaggio **AUTOACCENSIONE ATTIVARE?**.
- Premere l'icona **OK** (B7) per confermare.
- Il display visualizza **AUTOACCENSIONE 07:30**.
- Per impostare l'ora di accensione automatica, utilizzare le icone $\wedge \vee$ (B5) e (B6) e premere l'icona **OK** (B7) per confermare.
- Per impostare i minuti, utilizzare le icone $\wedge \vee$ (B5) e (B6) e premere l'icona **OK** (B7) per confermare.
- Premendo l'icona **OK** (B7), il display visualizza **AUTOACCENSIONE ATTIVATA**.
- Premere l'icona **MENU** (B2) per uscire dal menù. Sul display compare il simbolo  vicino all'ora.

Modifica della temperatura del caffè

Per modificare la temperatura del caffè erogato, procedere come segue:

- Premere l'icona **MENU** (B2) per entrare nel menù e poi premere le icone $\wedge \vee$ (B5) e (B6) finché la macchina visualizza il messaggio **TEMPERATURA CAFFÈ**;
- Premere l'icona **OK** (B7).
- Premere le icone $\wedge \vee$ (B5) e (B6) per selezionare la temperatura del caffè desiderata: bassa, media, alta.
- Premere l'icona **OK** (B7) per confermare la temperatura scelta.
- Premere l'icona **MENU** (B2) per uscire dal menù.

Programmazione della durezza dell'acqua

Volendo è possibile allungare questo periodo di funzionamento e quindi rendere meno frequente l'operazione di decalcificazione programmando la macchina in base al reale contenuto di calcare presente nell'acqua utilizzata. Procedere nel seguente modo:

- Dopo aver tolto dalla propria confezione, la striscia reattiva "Total hardness test" (allegata a pagina 2), immergerla completamente nell'acqua per qualche secondo. Poi estrarla e attendere 30 secondi circa (fino a quando cambia colore e si formano dei quadratini rossi).
- Premere l'icona **MENU** (B2) per entrare nel menù e poi premere le icone $\wedge \vee$ (B5) e (B6) finché la macchina visualizza il messaggio **DUREZZA ACQUA**.
- Premere l'icona **OK** (B7).
- Premere le icone $\wedge \vee$ (B5) e (B6) fino a selezionare il numero di pallini corrispondente a quanti sono i quadratini rossi che si sono formati sulla striscia reattiva (esempio, se sulla striscia reattiva si sono formati 3 quadratini rossi è necessario selezionare il messaggio $\bullet \bullet \bullet \circ$);
- Premere l'icona **OK** (B7) per confermare il dato. Ora la macchina è programmata per dare l'avviso di eseguire la decalcificazione quando è effettivamente necessaria.
- Premere l'icona **MENU** (B2) per uscire.

Decalcificazione



AVVERTENZA

Il decalcificante contiene acidi. Osservare le avvertenze di sicurezza del produttore, riportate sul contenitore del decalcificante.

Nota: utilizzare esclusivamente decalcificante raccomandato dal costruttore. In caso contrario la garanzia non è valida. Inoltre la garanzia non è valida se la decalcificazione non è regolarmente eseguita.

Quando la macchina visualizza il messaggio **DECALCIFICARE** è arrivato il momento di eseguire la decalcificazione. Procedere come segue:

- Assicurarsi che la macchina sia pronta per l'uso.
- Agganciare l'erogatore acqua (C7) all'ugello (A10).
- Premere l'icona **MENU** (B2) per entrare nel menù e poi premere le icone $\wedge \vee$ (B5) e (B6) finché la macchina visualizza il messaggio **DECALCIFICAZIONE**.
- Premere l'icona **OK** (B7) e la macchina visualizza il messaggio **DECALCIFICAZIONE OK PER CONFERMARE**.
- Premere l'icona **OK** (B7). Sul display compare la scritta **INSERIRE DECALCIFIC. PREMERE OK**.

- Svuotare il serbatoio dell'acqua, versare il contenuto del flacone di decalcificante rispettando le indicazioni riportate sulla confezione del decalcificante, quindi aggiungere acqua fino ad arrivare al livello **MAX** impresso sul serbatoio acqua. Posizionare un recipiente di circa 2 litri di capacità sotto l'erogatore acqua calda.
 - Premere l'icona **OK** (B7); la soluzione decalcificante esce dall'erogatore acqua calda e comincia a riempire il contenitore sottostante. La macchina visualizza il messaggio **DECALCIFICAZIONE IN CORSO**.
 - Il programma di decalcificazione esegue automaticamente una serie di erogazioni e di pause.
 - Dopo circa 30 minuti, la macchina visualizza il messaggio **RISCIACQUO RIEMPIRE SERBATOIO**.
 - Svuotare il serbatoio dell'acqua, risciacquarlo per eliminare i residui di decalcificante e riempirlo con acqua pulita.
 - Reinscrivere il serbatoio pieno di acqua pulita. Sul display ricompare la scritta **RISCIACQUO PREMERE OK**.
 - Premere nuovamente l'icona **OK** (B7). L'acqua calda esce dall'erogatore, riempie il contenitore e la macchina visualizza il messaggio **RISCIACQUO**.
 - Attendere il messaggio **RISCIACQUO COMPLETO PREMERE OK**.
 - Premere l'icona **OK** (B7). Sul display compare la scritta **DECALCIFICAZIONE COMPLETA** e poi **RIEMPIRE SERBATOIO**. Riempire nuovamente il serbatoio con acqua pulita.
 - Il programma di decalcificazione è ora terminato e la macchina è pronta per fare nuovamente il caffè.
- Nota:** se si interrompe la procedura di decalcificazione prima che sia completata, è necessario ricominciare tutto da capo.
- Nota:** **LA GARANZIA NON È VALIDA, SE LA DECALCIFICAZIONE NON È REGOLARMENTE ESEGUITA.**

Ritorno alle impostazioni di fabbrica (reset)

È possibile ritornare alle impostazioni originali della macchina (anche dopo che l'utente le ha modificate) procedendo nel seguente modo:

- Premere l'icona **MENU** (B2) per entrare nel menù e poi premere le icone $\wedge \vee$ (B5) e (B6) finché la macchina visualizza il messaggio **VALORI FABBRICA**.
- Premere l'icona **OK** (B7) e la macchina visualizza il messaggio **OK PER CONFERMARE**.
- Premere l'icona **OK** (B7) per ritornare alle impostazioni di fabbrica. Sul display appare per qualche secondo **RIPRISTINATI**.
- Premere l'icona **MENU** (B2) per uscire dal menù.

Statistica

Con questa funzione si visualizzano i dati statistici della macchina. Per visualizzarli, procedere come segue:

- Premere l'icona **MENU** (B2) per entrare nel menù e poi premere le icone $\wedge \vee$ (B5) e (B6) finché la macchina visualizza il messaggio **STATISTICA**.
- Premere l'icona **OK** (B7).
- Premendo le icone $\wedge \vee$ (B5) e (B6) è possibile verificare:
 - quanti caffè e cappuccini sono stati erogati;
 - quante decalcificazioni sono state effettuate;
 - quanti litri d'acqua sono stati complessivamente erogati.
- Premere una volta l'icona **MENU** (B2) per uscire da questa funzione, oppure premere due volte l'icona **MENU** (B2) per uscire dal menù.

Impostazione tono

Con questa funzione si attiva o disattiva l'avviso acustico che la macchina emette ad ogni pressione delle icone e ad ogni inserimento/rimozione degli accessori.

Nota: la macchina è preimpostata con l'avviso acustico attivato.

- Premere l'icona **MENU** (B2) per entrare nel menù e poi premere le icone $\wedge \vee$ (B5) e (B6) finché la macchina visualizza il messaggio **IMPOSTAZIONE TONO ATTIVATO**.
- Premere l'icona **OK** (B7). Sul display compare la scritta **IMPOSTAZIONE TONO DISATTIVARE?**.
- Premere l'icona **OK** (B7) per disattivare l'avviso acustico.
- Premere l'icona **MENU** (B2) per uscire dal menù.

Programmazione caffè

Per le istruzioni relative alla programmazione del caffè, fare riferimento al capitolo *MODIFICA DELLA QUANTITÀ DI CAFFÈ IN TAZZA*.

Programmazione cappuccino

Per le istruzioni relative alla programmazione del cappuccino, fare riferimento al capitolo *MODIFICA DELLA QUANTITÀ DI LATTE E DI CAFFÈ PER IL CAPPUCCINO*.

Programmazione acqua

Per le istruzioni fare riferimento al capitolo *MODIFICA DELLA QUANTITÀ DI ACQUA CALDA*.

PULIZIA E MANUTENZIONE

Pulizia della macchina

Per la pulizia della macchina non usare solventi o detersivi abrasivi. È sufficiente un panno umido e morbido. Le seguenti parti della macchina devono essere pulite periodicamente:

- Contenitore dei fondi di caffè (A4).
- Vaschetta raccogli gocce (A14).
- Serbatoio dell'acqua (A12).
- Beccucci dell'erogatore caffè (A13).
- Imbuto per introduzione del caffè pre-macinato (A21).
- L'interno della macchina, accessibile dopo aver aperto lo sportello di servizio (A2).
- L'infusore (A5).

Pulizia del contenitore dei fondi di caffè

Quando sul display compare la scritta **SVUOTARE CONTENITORE FONDI CAFFÈ!**, è necessario svuotarlo e pulirlo. Per eseguire la pulizia:

- Aprire lo sportello di servizio sulla parte anteriore (Figura 16), estrarre quindi la vaschetta raccogli gocce (Figura 17), e pulirla.
- Pulire accuratamente il contenitore dei fondi.

Nota: quando si estrae la vaschetta raccogli gocce è obbligatorio svuotare sempre il contenitore fondi caffè.

Pulizia della vaschetta raccogli gocce



AVVERTENZA

Se la vaschetta raccogli gocce non viene svuotata, l'acqua può traboccare. Questo può danneggiare la macchina.

La vaschetta raccogli gocce è provvista di un indicatore galleggiante (di colore rosso) del livello dell'acqua contenuta (Figura 27). Prima che questo indicatore cominci a sporgere dal vassoio poggiategge, è necessario svuotare la vaschetta e pulirla.

Per rimuovere la vaschetta:

1. Aprire lo sportello di servizio (Figura 16).
2. Estrarre la vaschetta raccogli gocce ed il contenitore dei fondi di caffè (Figura 17).
3. Pulire la vaschetta raccogli gocce ed il contenitore fondi (A4).
4. Reinsediare la vaschetta con il contenitore dei fondi di caffè (A4).
5. Chiudere lo sportello di servizio.

Pulizia del serbatoio acqua

1. Pulire periodicamente (circa una volta al mese) il serbatoio acqua (A12) con un panno umido e un po' di detersivo delicato.
2. Rimuovere accuratamente i residui di detersivo.

Pulizia dei beccucci erogatore

1. Pulire i beccucci periodicamente, servendosi di una spugna (Figura 28).
2. Controllare periodicamente che i fori dell'erogatore caffè non siano otturati. Se necessario, rimuovere i depositi di caffè con uno stuzzicadenti (Figura 26).

Pulizia dell'imbuto per l'introduzione del caffè pre-macinato

- Controllare periodicamente (circa una volta al mese) che l'imbuto per l'introduzione del caffè pre-macinato non sia otturato (Figura 20).



AVVERTENZA

Prima di eseguire qualsiasi operazione di pulizia, la macchina deve essere spenta premendo l'interruttore generale (A23) e scollegata dalla rete elettrica. Non immergere mai la macchina nell'acqua.

Pulizia dell'interno della macchina

1. Controllare periodicamente (circa una volta alla settimana) che l'interno della macchina non sia sporco. Se necessario, rimuovere i depositi di caffè con una spugna.
2. Aspirare i residui con un aspirapolvere (Figura 29).

Pulizia dell'infusore

L'infusore dev'essere pulito almeno una volta al mese.



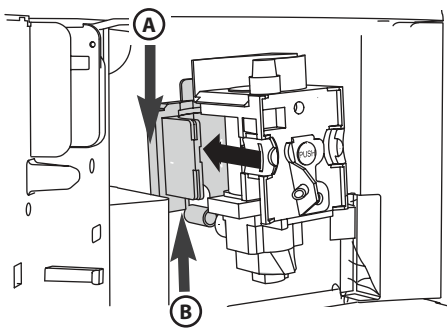
AVVERTENZA

L'infusore (A5) non può essere estratto quando la macchina è accesa. Non tentare di togliere l'infusore con forza.

1. Assicurarsi che la macchina abbia eseguito correttamente lo spegnimento (vedi *SPEGNIMENTO DELL'APPARECCHIO*).
2. Aprire lo sportello di servizio (Figura 16).
3. Estrarre la vaschetta raccogli gocce ed il contenitore dei fondi (Figura 17).
4. Premere verso l'interno i due tasti di sgancio di colore rosso e contemporaneamente estrarre l'infusore verso l'esterno (Figura 30).

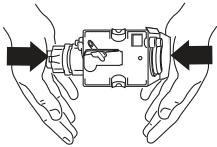
Nota: Pulire l'infusore senza usare detersivi perché l'interno del pistone è trattato con un lubrificante che verrebbe asportato dal detersivo.

5. Immergere per circa 5 minuti l'infusore in acqua e poi risciacquarlo.
6. Dopo la pulizia, reinserire l'infusore (A5) infilandolo nel supporto e sul perno in basso; quindi premere sulla scritta **PUSH** fino a sentire il clic di aggancio.

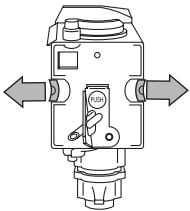


- A. Supporto
- B. Perno

Nota: se l'infusore è difficile da inserire, è necessario (prima dell'inserimento) portarlo alla giusta dimensione premendolo con forza contemporaneamente dalla parte inferiore e superiore come indicato nella Figura seguente.



7. Una volta inserito, assicurarsi che i due tasti rossi siano scattati verso l'esterno.



8. Reinscrivere la vaschetta raccogli gocce con il contenitore fondi.
9. Chiudere lo sportello di servizio.

Pulizia del contenitore latte

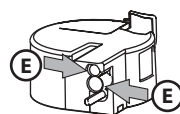
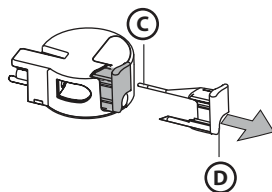
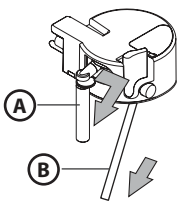
AVVERTENZA Pulire sempre i condotti interni del contenitore latte (C) dopo aver preparato il latte.

Se il contenitore contiene ancora del latte, non lasciarlo a lungo fuori dal frigorifero.

Pulire il contenitore dopo ogni preparazione del latte come descritto alla nota 3 del capitolo *PREPARAZIONE DEL CAPPUCCINO*.

È possibile lavare in lavastoviglie tutti i componenti, posizionandoli però sul cestello superiore della lavastoviglie.

1. Ruotare il coperchio del contenitore latte in senso orario e sfilarlo.
2. Sfilare il tubo erogazione e il tubo di pescaggio.



- A. Tubo erogazione
- B. Tubo di pescaggio
- C. Canalino
- D. Corsore
- E. Foro

3. Sfilare il cursore tirandolo verso l'esterno.
4. Lavare accuratamente tutti i componenti con acqua calda e detersivo delicato. Prestare una particolare attenzione che all'interno dei fori e sul canalino situato sulla punta sottile del cursore non rimangano residui di latte.
5. Verificare anche che il tubo pescaggio e il tubo erogazione non siano otturati da residui di latte.
6. Rimontare il cursore, il tubo erogazione e il tubo pescaggio latte.
7. Riapplicare il coperchio del contenitore latte.

SPEGNIMENTO DELL'APPARECCHIO

Ogni volta che si spegne l'apparecchio, viene eseguito un risciacquo automatico, che non può essere interrotto.

AVVERTENZA Durante il risciacquo, dai beccucci dell'erogatore del caffè fuoriesce un po' di acqua calda. Prestare attenzione di non venire in contatto con spruzzi d'acqua. Per spegnere l'apparecchio, premere il tasto accensione/stand-by (A7). L'apparecchio esegue il risciacquo e poi si spegne.

Nota: se l'apparecchio non viene utilizzato per periodi prolungati, premere anche l'interruttore generale **ON/OFF** (A23), posto sul fianco dell'apparecchio, in posizione **0**.

MESSAGGI VISUALIZZATI SUL DISPLAY

MESSAGGIO VISUALIZZATO	POSSIBILE CAUSA	RIMEDIO
RIEMPIRE IL SERBATOIO	<ul style="list-style-type: none"> Il serbatoio dell'acqua è vuoto oppure è male inserito. 	<ul style="list-style-type: none"> Riempire il serbatoio dell'acqua e/o inserirlo correttamente, premendolo a fondo.
MACINATO TROPPO FINE REGOLARE MACININO INSERIRE EROGATORE ACQUA E PREMERE OK	<ul style="list-style-type: none"> La macinatura è troppo fine e quindi il caffè fuoriesce troppo lentamente. 	<ul style="list-style-type: none"> Ruotare la manopola di regolazione macinatura di uno scatto verso il numero 7.
MACINATO TROPPO FINE REGOLARE MACININO (alternato) PREMERE OK (e successivamente) RIEMPIRE SERBATOIO	<ul style="list-style-type: none"> Il serbatoio è stato disinserito durante l'erogazione. C'è dell'aria nel circuito idraulico. 	<ul style="list-style-type: none"> Inserire il serbatoio e premere l'icona OK (B7). Il display visualizza ACQUA CALDA. La macchina eroga acqua calda e ritorna in modalità di pronta all'uso.
SVUOTARE CONTENITORE FONDI CAFFÈ!	<ul style="list-style-type: none"> Il contenitore dei fondi (A4) di caffè è pieno o sono trascorsi più di tre giorni dall'ultima erogazione (tale operazione garantisce una corretta igiene della macchina). 	<ul style="list-style-type: none"> Svuotare il contenitore dei fondi ed eseguire la pulizia, poi reinserirlo. Importante: quando si estrae la vaschetta raccogliogocce è OBBLIGATORIO svuotare sempre il contenitore fondi caffè anche se è riempito poco. Se questa operazione non è effettuata può succedere che, quando si fanno i caffè successivi, il contenitore fondi si riempia più del previsto e che la macchina si intasi.
INSERIRE CONTENITORE FONDI	<ul style="list-style-type: none"> Dopo la pulizia non è stato inserito il contenitore dei fondi. 	<ul style="list-style-type: none"> Aprire lo sportello di servizio e inserire il contenitore dei fondi.
INSERIRE CAFFÈ MACINATO	<ul style="list-style-type: none"> È stata selezionata la funzione "caffè macinato", ma non è stato versato il caffè macinato nell'imbuto. L'imbuto (A21) è ostruito. 	<ul style="list-style-type: none"> Estrarre la macchina ed introdurre il caffè macinato nell'imbuto. Svuotare l'imbuto con l'aiuto di un coltello come descritto nel paragrafo <i>Pulizia dell'imbuto per l'introduzione del caffè pre-macinato</i>.
DECALCIFICARE! (alternato) TAZZA MEDIA GUSTO NORMALE	<ul style="list-style-type: none"> Indica che è necessario decalcificare la macchina. 	<ul style="list-style-type: none"> È necessario eseguire al più presto il programma di decalcificazione descritto nel paragrafo <i>Decalcificazione</i>.
RIDURRE DOSE CAFFÈ	<ul style="list-style-type: none"> È stato utilizzato troppo caffè. 	<ul style="list-style-type: none"> Selezionare un gusto più leggero oppure ridurre la quantità di caffè pre-macinato e poi richiedere nuovamente l'erogazione di caffè.
RIEMPIRE CONTENITORE CHICCHI!	<ul style="list-style-type: none"> I chicchi di caffè sono finiti. 	<ul style="list-style-type: none"> Riempire il contenitore chicchi.
INSERIRE GRUPPO INFUSORE	<ul style="list-style-type: none"> Dopo la pulizia non è stato reinserito l'infusore. 	<ul style="list-style-type: none"> Inserire l'infusore come descritto nel paragrafo <i>Pulizia dell'infusore</i>.
CHIUDERE PORTINA ALLARME GENERICO	<ul style="list-style-type: none"> Lo sportello di servizio è aperto. L'interno della macchina è molto sporco. 	<ul style="list-style-type: none"> Chiudere lo sportello di servizio. Pulire accuratamente la macchina come descritto nel capitolo <i>PULIZIA E MANUTENZIONE</i>. Se dopo la pulizia, la macchina visualizza ancora il messaggio, rivolgersi ad un centro di assistenza.

RISOLUZIONE DEI PROBLEMI

In basso sono elencati alcuni possibili malfunzionamenti.

Se il problema non può essere risolto nel modo descritto, si deve contattare l'Assistenza Tecnica.

PROBLEMA	POSSIBILE CAUSA	RIMEDIO
Il caffè non è caldo.	<ul style="list-style-type: none">Le tazze non sono state pre-riscaldate.L'infusore si è raffreddato perché sono trascorsi 2/3 minuti dall'ultimo caffè.La temperatura impostata non è sufficiente.	<ul style="list-style-type: none">Riscaldare le tazze risciacquandole con dell'acqua calda.Prima di fare il caffè riscaldare l'infusore selezionando la funzione RISCIACQUO all'interno del menù.Modificare la temperatura impostata (vedi paragrafo <i>Modifica della temperatura del caffè</i>).
Il caffè ha poca crema.	<ul style="list-style-type: none">Il caffè è macinato troppo grosso.La miscela del caffè non è adatta.	<ul style="list-style-type: none">Ruotare la manopola di regolazione macinatura di uno scatto verso il numero 1 in senso antiorario mentre il macinacaffè è in funzione (Figura 14).Utilizzare una miscela di caffè per macchine da caffè espresso.
Il caffè fuoriesce troppo lentamente oppure a gocce.	<ul style="list-style-type: none">Il caffè è macinato troppo fine.	<ul style="list-style-type: none">Ruotare la manopola di regolazione macinatura di uno scatto verso il numero 7 in senso orario, mentre il macinacaffè è in funzione (Figura 14). Procedere uno scatto alla volta fino ad ottenere un'erogazione soddisfacente. L'effetto è visibile solo dopo l'erogazione di 2 caffè.
Il caffè fuoriesce troppo velocemente.	<ul style="list-style-type: none">Il caffè è macinato troppo grosso.	<ul style="list-style-type: none">Ruotare la manopola di regolazione macinatura di uno scatto verso il numero 1 in senso antiorario mentre il macinacaffè è in funzione (Figura 14). Attenzione a non ruotare troppo la manopola di regolazione macinatura altrimenti, quando si richiedono due caffè, l'erogazione può avvenire a gocce. L'effetto è visibile solo dopo l'erogazione di 2 caffè.
Il caffè non esce da uno oppure entrambi i beccucci dell'erogatore.	<ul style="list-style-type: none">I beccucci sono otturati.	<ul style="list-style-type: none">Pulire i beccucci con uno stuzzicadenti (Figura 26).
Il caffè non esce dai beccucci dell'erogatore, ma lungo lo sportello di servizio (A2).	<ul style="list-style-type: none">I fori dei beccucci sono otturati da polvere di caffè secca.Il convogliatore caffè (A3) all'interno dello sportello di servizio si è bloccato.	<ul style="list-style-type: none">Pulire i beccucci con uno stuzzicadenti, una spugna o uno spazzolino da cucina con setole dure (Figure 26-28).Pulire accuratamente il convogliatore caffè (A3), soprattutto in prossimità delle cerniere.
Dall'erogatore non fuoriesce caffè ma acqua.	<ul style="list-style-type: none">Il caffè macinato è rimasto bloccato nell'imbuto (A21)	<ul style="list-style-type: none">Pulire l'imbuto (A21) con una forchetta di legno o plastica, pulire l'interno della macchina.
Il latte non esce dal tubo erogazione (C5).	<ul style="list-style-type: none">Il tubo di pescaggio non è stato inserito oppure è inserito male.	<ul style="list-style-type: none">Inserire bene il tubo di pescaggio (C4) nel gommino del coperchio del contenitore latte (Figura 23).
Il latte è schiumato poco.	<ul style="list-style-type: none">Il coperchio del contenitore latte è sporco.Il cursore latte è mal posizionato.	<ul style="list-style-type: none">Pulire il coperchio del latte come descritto nel paragrafo <i>Pulizia del contenitore latte</i>.Regolare secondo le indicazioni del capitolo PREPARAZIONE DEL CAPPUCCINO.

PROBLEMA	POSSIBILE CAUSA	RIMEDIO
Il latte ha bolle grandi oppure esce a spruzzi dal tubo erogazione latte	<ul style="list-style-type: none"> Il latte non è sufficientemente freddo o non è parzialmente scremato. Il cursore montalatte è mal regolato. Il coperchio del contenitore latte è sporco. 	<ul style="list-style-type: none"> Utilizzare preferibilmente latte totalmente scremato, oppure parzialmente scremato, a temperatura di frigorifero (circa 5°C). Se il risultato non è ancora quello desiderato, provare a cambiare marca di latte. Spostare leggermente il cursore verso la scritta CAFFELATTE (vedi capitolo <i>PREPARAZIONE DEL CAPPUCCINO</i>). Pulire il coperchio del latte come descritto nel paragrafo <i>Pulizia del contenitore latte</i>.

DATI TECNICI

Tensione:	220-240 V~ 50/60 Hz max. 10A
Potenza assorbita:	1350W
Pressione:	15 bar
Capacità serbatoio acqua:	1,8 litri
Dimensioni (L x H x P):	595 x 455 x 398 mm
Peso:	26 kg

ΠΙΝΑΚΑΣ ΠΕΡΙΕΧΟΜΕΝΩΝ

ΣΗΜΑΝΤΙΚΕΣ ΠΛΗΡΟΦΟΡΙΕΣ ΓΙΑ ΤΗΝ ΑΣΦΑΛΕΙΑ	115
Η προσωπική σας ασφάλεια και η ασφάλεια άλλων ατόμων είναι πολύ σημαντική.....	115
Βασικές προειδοποιήσεις για την ασφάλεια	115
Προοριζόμενη χρήση.....	115
Οδηγίες χρήσης.....	115
ΠΡΟΚΑΤΑΡΚΤΙΚΕΣ ΔΙΑΔΙΚΑΣΙΕΣ	116
Έλεγχος μεταφοράς	116
Εγκατάσταση της συσκευής.....	116
Σύνδεση της συσκευής.....	116
ΑΠΟΡΡΙΨΗ	116
ΔΗΛΩΣΗ ΣΥΜΜΟΡΦΩΣΗΣ	116
ΕΝΤΟΙΧΙΣΜΟΣ ΤΗΣ ΣΥΣΚΕΥΗΣ	117
ΠΕΡΙΓΡΑΦΗ ΤΗΣ ΣΥΣΚΕΥΗΣ	119
Συσκευή	119
Πίνακας ελέγχου	119
Δοχείο γάλακτος και εξαρτήματα.....	119
ΠΡΩΤΗ ΛΕΙΤΟΥΡΓΙΑ ΤΗΣ ΣΥΣΚΕΥΗΣ	120
ΕΝΕΡΓΟΠΟΙΗΣΗ ΚΑΙ ΠΡΟΘΕΡΜΑΝΣΗ	120
ΠΡΟΕΤΟΙΜΑΣΙΑ ΚΑΦΕ (ΧΡΗΣΙΜΟΠΟΙΩΝΤΑΣ ΚΑΦΕ ΣΕ ΚΟΚΚΟΥΣ)	121
ΤΡΟΠΟΠΟΙΗΣΗ ΠΟΣΟΤΗΤΑΣ ΚΑΦΕ ΣΤΟ ΦΛΙΤΖΑΝΙ	122
ΡΥΘΜΙΣΗ ΜΥΛΟΥ ΚΑΦΕ	122
ΠΡΟΕΤΟΙΜΑΣΙΑ ΚΑΦΕ ΕΣΠΡΕΣΟ ΜΕ ΑΛΕΣΜΕΝΟ ΚΑΦΕ (ΑΝΤΙ ΓΙΑ ΚΟΚΚΟΥΣ)	122
ΠΑΡΟΧΗ ΖΕΣΤΟΥ ΝΕΡΟΥ	123
ΤΡΟΠΟΠΟΙΗΣΗ ΠΟΣΟΤΗΤΑΣ ΖΕΣΤΟΥ ΝΕΡΟΥ	123
ΠΡΟΕΤΟΙΜΑΣΙΑ ΚΑΠΟΥΤΣΙΝΟ	123
ΤΡΟΠΟΠΟΙΗΣΗ ΠΟΣΟΤΗΤΑΣ ΓΑΛΑΚΤΟΣ ΚΑΙ ΚΑΦΕ ΓΙΑ ΚΑΠΟΥΤΣΙΝΟ	124
ΤΡΟΠΟΠΟΙΗΣΗ ΚΑΙ ΡΥΘΜΙΣΗ ΠΑΡΑΜΕΤΡΩΝ ΜΕΝΟΥ	124
Ρύθμιση της γλώσσας	124
Ξέπλυμα	124
Τροποποίηση διάρκειας ενεργοποίησης	125
Ρύθμιση ρολογιού	125
Ρύθμιση ώρας αυτόματης έναρξης λειτουργίας	125
Τροποποίηση θερμοκρασίας καφέ.....	125
Προγραμματισμός σκληρότητας νερού.....	125
Αφαλάτωση.....	126
Επανάφορα εργοστασιακών ρυθμίσεων	126
Στατιστικά στοιχεία.....	126
Ρύθμιση τόνου.....	126
Προγραμματισμός καφέ	127
Προγραμματισμός καπουτσίνο	127
Προγραμματισμός νερού	127
ΚΑΘΑΡΙΣΜΟΣ ΚΑΙ ΣΥΝΤΗΡΗΣΗ	127
Καθαρισμός της μηχανής.....	127
Καθαρισμός δοχείου χρησιμοποιημένου καφέ	127
Καθαρισμός λεκάνης συλλογής σταγόνων.....	127
Καθαρισμός δεξαμενής νερού.....	127
Καθαρισμός ακροφυσίων στομίου.....	127
Καθαρισμός χωνιού για προσθήκη αλεσμένου καφέ.....	127
Καθαρισμός εσωτερικού μηχανής.....	128
Καθαρισμός μονάδας βρασίματος.....	128
Καθαρισμός δοχείου γάλακτος.....	129
ΑΠΕΝΕΡΓΟΠΟΙΗΣΗ ΤΗΣ ΣΥΣΚΕΥΗΣ	129
ΜΗΝΥΜΑΤΑ ΠΟΥ ΕΜΦΑΝΙΖΟΝΤΑΙ ΣΤΗΝ ΟΘΟΝΗ	130
ΕΠΙΛΥΣΗ ΠΡΟΒΛΗΜΑΤΩΝ	131
ΤΕΧΝΙΚΑ ΧΑΡΑΚΤΗΡΙΣΤΙΚΑ	132

ΣΗΜΑΝΤΙΚΕΣ ΠΛΗΡΟΦΟΡΙΕΣ ΓΙΑ ΤΗΝ ΑΣΦΑΛΕΙΑ

Η προσωπική σας ασφάλεια και η ασφάλεια άλλων ατόμων είναι πολύ σημαντική

Σε περίπτωση μη τήρησης των οδηγιών που αναφέρονται μπορεί να προκληθούν ηλεκτροπληξία, σοβαροί τραυματισμοί, εγκαύματα, πυρκαγιά ή βλάβες στη συσκευή.

Οι σημαντικές προειδοποιήσεις συνοδεύονται από τα σύμβολα αυτά.



Αυτό το σύμβολο κινδύνου που αφορά την ασφάλεια υποδεικνύει πιθανούς κινδύνους για το χρήστη και άλλα άτομα. Όλα τα μηνύματα που αφορούν την ασφάλεια συνοδεύονται από το σύμβολο κινδύνου και τις παρακάτω επισημάνσεις:



ΚΙΝΔΥΝΟΣ

Υποδεικνύει μια επικίνδυνη κατάσταση, η οποία εάν δεν αποφευχθεί, θα οδηγήσει στην πρόκληση σοβαρών τραυματισμών.



ΠΡΟΕΙΔΟΠΟΙΗΣΗ

Υποδεικνύει μια επικίνδυνη κατάσταση, η οποία εάν δεν αποφευχθεί, μπορεί να οδηγήσει στην πρόκληση σοβαρών τραυματισμών.

Βασικές προειδοποιήσεις για την ασφάλεια



ΠΡΟΕΙΔΟΠΟΙΗΣΗ

Η συσκευή αυτή προορίζεται αποκλειστικά για οικιακή χρήση.

- Δεν επιτρέπεται η χρήση σε:
 - κουζίνες καταστημάτων, γραφεία ή άλλους χώρους εργασίας
 - εγκαταστάσεις αγροτουρισμού
 - ξενοδοχεία, πανδοχεία και άλλους χώρους διαμονής
 - ενοικιαζόμενα δωμάτια
- Καθώς η συσκευή λειτουργεί με συνεχές ρεύμα, τηρείτε τις παρακάτω προειδοποιήσεις σχετικά με την ασφάλεια:
 - μην αγγίζετε τη συσκευή με βρεγμένα χέρια,
 - μην αγγίζετε το φιν με βρεγμένα χέρια,
 - βεβαιωθείτε ότι η πρόσβαση στην πρίζα που χρησιμοποιείται είναι πάντα ελεύθερη, καθώς μόνο με τον τρόπο αυτό μπορεί να αποσυνδεθεί το φιν όταν απαιτείται,
 - σε περίπτωση βλάβης της συσκευής, μην επιχειρήσετε να την επισκευάσετε. Απενεργοποιήστε τη συσκευή χρησιμοποιώντας το γενικό διακόπτη (A23), αποσυνδέστε το φιν από την πρίζα και απευθυνθείτε στο τμήμα τεχνικής υποστήριξης.
- Φυλάσσετε τα υλικά συσκευασίας (πλαστικές σακούλες, διογκωμένο πολυστυρένιο (φελιζόλ)) μακριά από τα παιδιά.
- Δεν επιτρέπεται η χρήση της συσκευής από άτομα (και παιδιά) με μειωμένες ψυχοσωματικές και αισθητηριακές ικανότητες ή με έλλειψη εμπειρίας και γνώσεων, εκτός εάν επιτηρούνται προσεκτικά και έχουν λάβει οδηγίες σχετικά με τη χρήση της συσκευής από άτομο υπεύθυνο για την ασφάλειά τους. Τα παιδιά πρέπει να επιτηρούνται, ώστε να μην παίζουν με τη συσκευή.
- Κίνδυνος εγκαυμάτων! Η συσκευή αυτή παράγει ζεστό νερό και κατά τη λειτουργία της μπορεί να σχηματιστούν υδρατμοί. Απαιτείται προσοχή ώστε να αποφευχθεί η επαφή με το ψεκαζόμενο νερό ή το ζεστό ατμό. Χρησιμοποιείτε τους διακόπτες ή τις λαβές.
- Μην στηρίζετε στη μηχανή καφέ, όταν έχει εξαχθεί από το έπιπλο. Μην τοποθετείτε πάνω στην ηλεκτρική οικιακή συσκευή αντικείμενα που περιέχουν υγρά, εύφλεκτα ή διαβρωτικά υλικά. Χρησιμοποιείτε τη βάση εξαρτημάτων για τα εξαρτήματα που είναι απαραίτητα για την προετοιμασία του καφέ (για παράδειγμα, τη μεζούρα). Μην τοποθετείτε πάνω στην ηλεκτρική οικιακή συσκευή ογκώδη αντικείμενα που μπορεί να παρεμποδίσουν την ελεύθερη κίνηση ή ασταθή αντικείμενα.
- Μη χρησιμοποιείτε την ηλεκτρική οικιακή συσκευή, όταν έχει εξαχθεί από την εσοχή: περιμένετε πάντα να απενεργοποιηθεί η συσκευή πριν την αφαιρέσετε. Εξαιρείται η διαδικασία ρύθμισης του μύλου του καφέ, η οποία πρέπει να πραγματοποιηθεί με τη μηχανή μη τοποθετημένη (βλ. κεφάλαιο ΡΥΘΜΙΣΗ ΜΥΛΟΥ ΚΑΦΕ).

Σημείωση: Χρησιμοποιείτε αποκλειστικά γνήσια εξαρτήματα και ανταλλακτικά ή τα συνιστώμενα από τον κατασκευαστή.

Προοριζόμενη χρήση

Η συσκευή αυτή έχει κατασκευαστεί για την προετοιμασία καφέ και το ζέσταμα ροφημάτων.

Κάθε άλλη χρήση θεωρείται ακατάλληλη.

Η συσκευή αυτή δεν είναι κατάλληλη για εμπορική χρήση. Ο κατασκευαστής δεν είναι υπεύθυνος για βλάβες που οφείλονται σε ακατάλληλη χρήση της συσκευής.

Η συσκευή αυτή μπορεί να εγκατασταθεί πάνω από εντοιχιζόμενο φούρνο, εφόσον ο φούρνος διαθέτει ανεμιστήρα ψύξης στην πίσω πλευρά (μέγιστη ισχύς 3kW).

Οδηγίες χρήσης

Διαβάστε προσεκτικά τις οδηγίες αυτές πριν χρησιμοποιήσετε τη συσκευή.

- Φυλάξτε προσεκτικά τις οδηγίες αυτές.
- Η μη τήρηση αυτών των οδηγιών μπορεί να οδηγήσει στην πρόκληση τραυματισμών και βλάβης της συσκευής. Ο κατασκευαστής δεν είναι υπεύθυνος για βλάβες που οφείλονται στη μη τήρηση αυτών των οδηγιών χρήσης.

Σημείωση: Η συσκευή διαθέτει ανεμιστήρα ψύξης. Ο ανεμιστήρας ενεργοποιείται με κάθε παροχή καφέ, ατμού ή ζεστού νερού. Ο ανεμιστήρας απενεργοποιείται αυτόματα μετά από μερικά λεπτά.

ΠΡΟΚΑΤΑΡΚΤΙΚΕΣ ΔΙΑΔΙΚΑΣΙΕΣ

Έλεγχος μεταφοράς

Μετά την αφαίρεση της συσκευασίας, ελέγξτε την ακεραιότητα της συσκευής, καθώς και εάν υπάρχουν όλα τα εξαρτήματα. Μη χρησιμοποιείτε τη συσκευή σε περίπτωση εμφανούς ζημιάς. Απευθυνθείτε στο τμήμα τεχνικής υποστήριξης.

Εγκατάσταση της συσκευής



ΠΡΟΕΙΔΟΠΟΙΗΣΗ

- Η εγκατάσταση πρέπει να πραγματοποιείται από εξειδικευμένο τεχνικό σύμφωνα τους ισχύοντες τοπικούς κανονισμούς (βλ. κεφάλαιο **ΕΝΤΟΙΧΙΣΜΟΣ ΤΗΣ ΣΥΣΚΕΥΗΣ**).
- Τα στοιχεία της συσκευασίας (πλαστικές σακούλες, πολυεστέρας, κλπ.) πρέπει να φυλάσσονται μακριά από τα παιδιά.
- Μην τοποθετείτε ποτέ την ηλεκτρική οικιακή συσκευή σε χώρους όπου η θερμοκρασία μπορεί να μειωθεί στους 0°C.
- Ρυθμίστε το συντομότερο δυνατό τις τιμές σκληρότητας νερού σύμφωνα με τις οδηγίες του κεφαλαίου **ΕΝΤΟΙΧΙΣΜΟΣ ΤΗΣ ΣΥΣΚΕΥΗΣ**.

Σύνδεση της συσκευής



ΠΡΟΕΙΔΟΠΟΙΗΣΗ

Βεβαιωθείτε ότι η τάση του ηλεκτρικού δικτύου αντιστοιχεί στην τιμή που αναγράφεται στην πινακίδα χαρακτηριστικών στο κάτω μέρος της συσκευής.

Συνδέετε τη συσκευή μόνο σε πρίζα που έχει εγκατασταθεί σωστά και διαθέτει ελάχιστη παροχή 10A και αποτελεσματική γείωση. Σε περίπτωση ασυμβατότητας ανάμεσα στην πρίζα και το φις της συσκευής, αναθέστε σε εξειδικευμένο προσωπικό την αντικατάσταση της πρίζας με άλλη πρίζα κατάλληλου τύπου. Για να διασφαλιστεί η συμμόρφωση με τις οδηγίες για την ασφάλεια, κατά τη διάρκεια της εγκατάστασης πρέπει να χρησιμοποιηθεί πολυπολικός διακόπτης με ελάχιστη απόσταση μεταξύ των επαφών 3 mm. Μη χρησιμοποιείτε πολύπριζα ή προεκτάσεις.



ΠΡΟΕΙΔΟΠΟΙΗΣΗ

Πρέπει να προβλέπονται διατάξεις αποσύνδεσης στο δίκτυο τροφοδοσίας που συμμορφώνονται με τους εθνικούς κανονισμούς εγκατάστασης.

ΑΠΟΡΡΙΨΗ

Οι ηλεκτρικές συσκευές δεν πρέπει να απορρίπτονται μαζί με τα αστικά απορρίμματα. Οι συσκευές με το σύμβολο αυτό υπάγονται στις απαιτήσεις της ευρωπαϊκής οδηγίας 2002/96/ΕΚ. Όλες οι ηλεκτρικές και ηλεκτρονικές συσκευές που δεν χρησιμοποιούνται πρέπει να απορρίπτονται ξεχωριστά από τα αστικά απορρίμματα και να παραδίδονται στα ειδικά κέντρα που προβλέπονται από το κράτος. Η σωστή απόρριψη των συσκευών που δεν χρησιμοποιούνται συμβάλλει στην αποφυγή αρνητικών επιπτώσεων για το περιβάλλον και κινδύνων για την ανθρώπινη υγεία. Για περαιτέρω πληροφορίες σχετικά με την απόρριψη συσκευών που δεν χρησιμοποιούνται, απευθυνθείτε στις δημοτικές αρχές, στην υπηρεσία αποκομιδής απορριμμάτων ή στο κατάστημα από το οποίο αγοράσατε τη συσκευή.



ΔΗΛΩΣΗ ΣΥΜΜΟΡΦΩΣΗΣ C E

Η συσκευή συμμορφώνεται με τις παρακάτω οδηγίες ΕΚ:

- Οδηγία χαμηλής τάσης 2006/95/ΕΚ και μετέπειτα τροποποιήσεις.
- Οδηγία ΗΜΣ 2004/108/ΕΚ και μετέπειτα τροποποιήσεις.

Τα υλικά και τα αντικείμενα που προορίζονται για επαφή με τρόφιμα συμμορφώνονται με τις διατάξεις του ευρωπαϊκού κανονισμού (ΕΚ) αρ. 1935/2004.

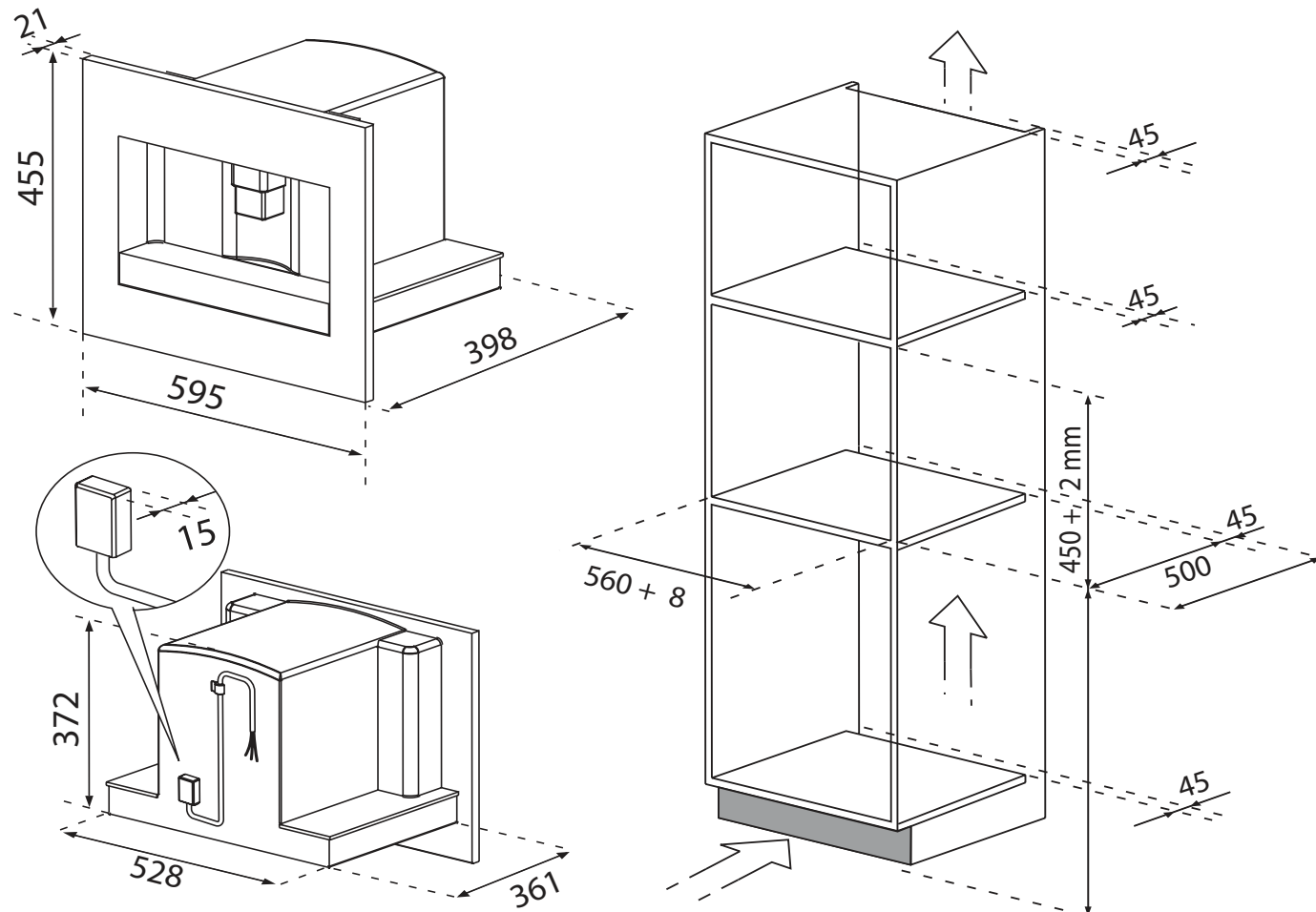
ΕΝΤΟΙΧΙΣΜΟΣ ΤΗΣ ΣΥΣΚΕΥΗΣ

Βεβαιωθείτε ότι τηρούνται οι ελάχιστες απαιτούμενες διαστάσεις για σωστή εγκατάσταση της ηλεκτρικής οικιακής συσκευής. Η μηχανή καφέ πρέπει να εγκατασταθεί σε έπιπλο-στήλη, η οποία πρέπει να έχει στερεωθεί καλά στον τοίχο με στηρίγματα που διατίθενται στο εμπόριο.

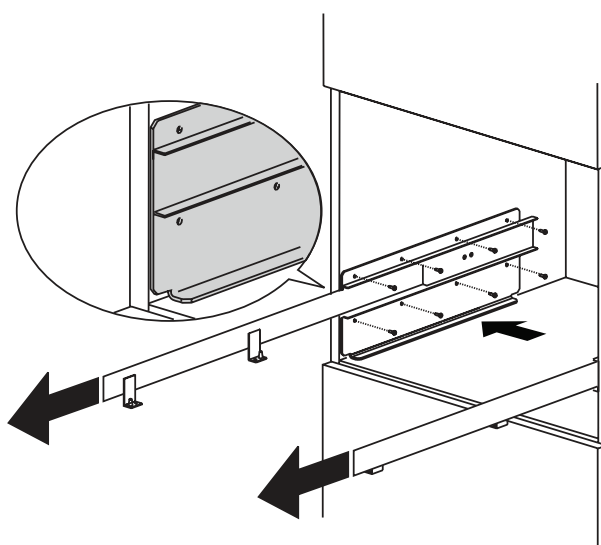
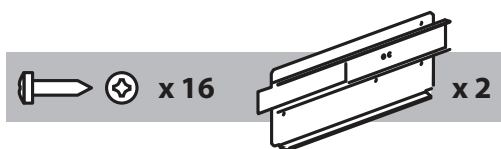
Προσοχή:

- Αποσυνδέστε τη συσκευή από το ηλεκτρικό δίκτυο πριν πραγματοποιήσετε οποιαδήποτε εργασία εγκατάστασης ή συντήρησης.
- Τα έπιπλα κουζίνας σε απευθείας επαφή με τη συσκευή πρέπει να είναι ανθεκτικά στη θερμότητα (τουλάχιστον 65°C).
- Για να διασφαλιστεί σωστός εξαερισμός, αφήστε ένα άνοιγμα στο κάτω μέρος του επίπλου (βλ. διαστάσεις στην εικόνα).

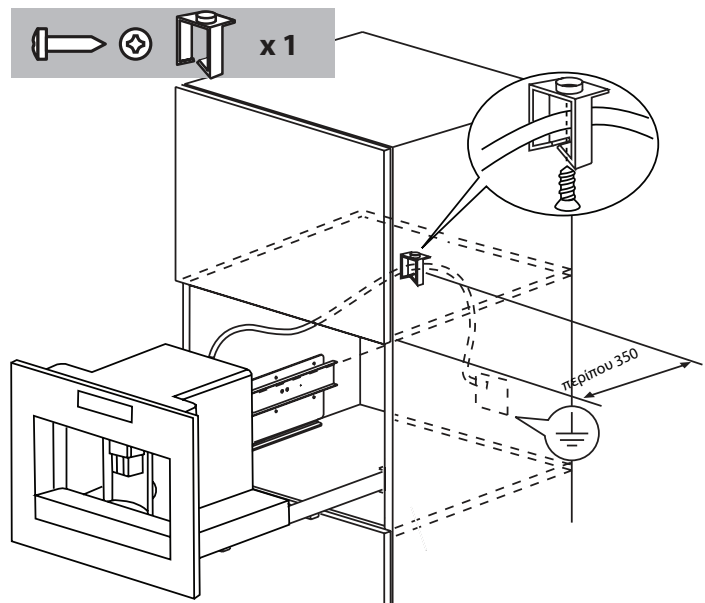
Διαστάσεις σε mm



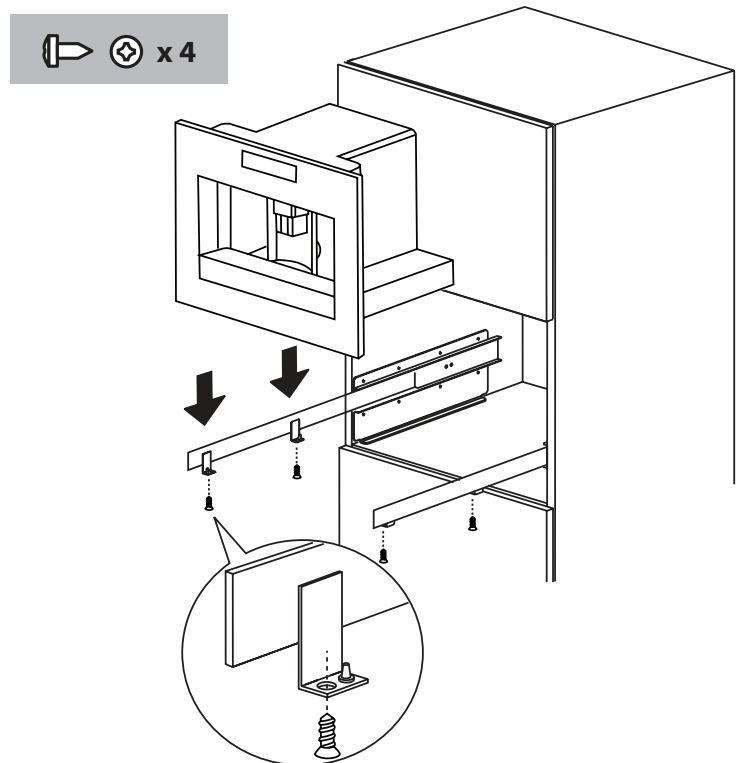
Τοποθετήστε τους οδηγούς στις πλαϊνές επιφάνειες του επίπλου, όπως φαίνεται στην εικόνα. Στερεώστε τους οδηγούς με τις ειδικές βίδες που παρέχονται και, στη συνέχεια, τραβήξτε τους τέρμα προς τα έξω. Εάν η μηχανή καφέ έχει εγκατασταθεί πάνω από "θερμοθάλαμο", χρησιμοποιήστε την πάνω επιφάνεια του θερμοθαλάμου ως αναφορά για την τοποθέτηση των οδηγών. Στην περίπτωση αυτή, δεν υπάρχει επιφάνεια στήριξης.



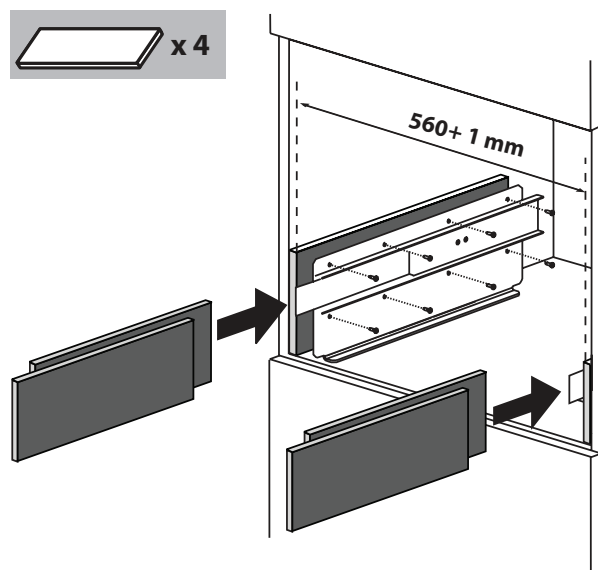
Στερεώστε το καλώδιο τροφοδοσίας με το ειδικό κλιπ. Το καλώδιο τροφοδοσίας πρέπει να έχει επαρκές μήκος, ώστε να είναι δυνατή η εξαγωγή της συσκευής από το έπιπλο κατά την πλήρωση του δοχείου κόκκων καφέ. **Η γείωση είναι υποχρεωτική από το νόμο. Η ηλεκτρική σύνδεση πρέπει να πραγματοποιείται από εξειδικευμένο τεχνικό σύμφωνα με τις οδηγίες.**



Τοποθετήστε την ηλεκτρική οικιακή συσκευή στους οδηγούς, βεβαιωθείτε ότι οι πείροι έχουν εισαχθεί σωστά στις ειδικές υποδοχές και στερεώστε την με τις παρεχόμενες βίδες.



Σε περίπτωση που απαιτείται διόρθωση της ευθυγράμμισης της συσκευής, τοποθετήστε τους παρεχόμενους αποστάτες κάτω ή στα πλαϊνά τμήματα του στηρίγματος.



ΠΕΡΙΓΡΑΦΗ ΤΗΣ ΣΥΣΚΕΥΗΣ

Συσκευή

Ανατρέξτε στην εικόνα **A** στη σελίδα 2.

- A1 Δίσκος τοποθέτησης φλιτζανιών
- A2 Θυρίδα συντήρησης
- A3 Διάταξη μεταφοράς καφέ
- A4 Δοχείο για χρησιμοποιημένο καφέ
- A5 Μονάδα βρασίματος
- A6 Φώτα δίσκου τοποθέτησης φλιτζανιών
- A7 Πλήκτρο ενεργοποίησης/αναμονής
- A8 Πίνακας ελέγχου
- A9 Πίνακας ακροδεκτών
- A10 Ακροφύσιο ζεστού νερού και ατμού
- A11 Λεκάνη αντικειμένων
- A12 Δεξαμενή νερού
- A13 Στόμιο καφέ (ρυθμιζόμενο σε ύψος)
- A14 Λεκάνη συλλογής σταγόνων
- A15 Καπάκι δοχείου για κόκκους
- A16 Δοχείο για κόκκους
- A17 Διακόπτης ρύθμισης βαθμού αλέσματος
- A18 Θυρίδα για χωνί αλεσμένου καφέ
- A19 Μεζούρα
- A20 Υποδοχή μεζούρας
- A21 Χωνί για προσθήκη αλεσμένου καφέ
- A22 Καλώδιο τροφοδοσίας
- A23 Γενικός διακόπτης, **ενεργοποίηση/απενεργοποίηση**

Πίνακας ελέγχου

Ανατρέξτε στην εικόνα **B** στη σελίδα 2.

Σημείωση: πατήστε τα εικονίδια για να τα ενεργοποιήσετε.

- B1 Οθόνη: παρέχει οδηγίες στο χρήστη για τη χρήση της συσκευής.
- B2 Εικονίδιο **MENΟΥ** για ενεργοποίηση ή απενεργοποίηση της λειτουργίας ρύθμισης παραμέτρων μενού.
- B3 Εικονίδιο ☺ για επιλογή γεύσης καφέ.
- B4 Εικονίδιο ☹ για επιλογή επιθυμητού τύπου καφέ (εσπρέσο, μικρό φλιτζάνι, μεσαίο φλιτζάνι, μεγάλο φλιτζάνι, κούπα)
- B5-B6 Εικονίδια ▲▼ για μετακίνηση προς τα εμπρός ή προς τα πίσω στα διάφορα στοιχεία του μενού.
- B7 Εικονίδιο **OK** για επιβεβαίωση του επιλεγμένου στοιχείου
- B8 Εικονίδιο ☹ για παροχή ενός φλιτζανιού καφέ
- B9 Εικονίδιο ☹☹ για παροχή δύο φλιτζανιών καφέ
- B10 Εικονίδιο ☹☹☹ για παροχή καπουτσίνο.
- B11 Εικονίδιο ☹☹☹☹ για παροχή ζεστού νερού.

Δοχείο γάλακτος και εξαρτήματα


Ανατρέξτε στην εικόνα **Γ** στη σελίδα 2.

- C1 Δείκτης αναδευτήρα γάλακτος
- C2 Λαβή δοχείου γάλακτος
- C3 Κουμπί **CLEAN**
- C4 Σωλήνας αναρρόφησης γάλακτος
- C5 Σωλήνας παροχής αφρογάλακτος
- C6 Διάταξη αναδευτήρα γάλακτος
- C7 Στόμιο ζεστού νερού

ΠΡΩΤΗ ΛΕΙΤΟΥΡΓΙΑ ΤΗΣ ΣΥΣΚΕΥΗΣ

- Η μηχανή ελέγχθηκε στο εργοστάσιο χρησιμοποιώντας καφέ και, συνεπώς, είναι πιθανό να βρείτε ίχνη καφέ στο μύλο.
 - Ρυθμίστε το συντομότερο δυνατό τη σκληρότητα του νερού σύμφωνα με τη διαδικασία που περιγράφεται στην παράγραφο *Προγραμματισμός σκληρότητας νερού*.
1. Συνδέστε τη συσκευή στο ηλεκτρικό δίκτυο. Ρυθμίστε την επιθυμητή γλώσσα.
 2. Για να ρυθμίσετε τη γλώσσα, χρησιμοποιήστε τα εικονίδια $\wedge \vee$ (B5 και B6) μέχρι να επιλέξετε το επιθυμητό (εικόνα 2). Όταν στην οθόνη εμφανιστεί το μήνυμα: **ΠΑΤΗΣΤΕ OK ΓΙΑ ΕΠΙΛΟΓΗ ΕΛΛΗΝΙΚΩΝ**, πατήστε το εικονίδιο **OK** (B7) (εικόνα 3). Εάν επιλέξετε λάθος γλώσσα, ακολουθήστε τις οδηγίες που αναφέρονται στην παράγραφο *Ρύθμιση της γλώσσας*. Ωστόσο, εάν η γλώσσα σας δεν διατίθεται, επιλέξτε μία από τις γλώσσες που εμφανίζονται στην οθόνη. Στις οδηγίες χρησιμοποιείται ως παράδειγμα η αγγλική γλώσσα. Ακολουθήστε τις οδηγίες που εμφανίζονται στην οθόνη.
 3. Μετά από 5 δευτερόλεπτα, η μηχανή εμφανίζει το μήνυμα **ΓΕΜΙΣΤΕ ΤΗ ΔΕΞΑΜΕΝΗ**: αφαιρέστε τη δεξαμενή (εικόνα 4), ξεπλύνετε την και γεμίστε την με φρέσκο νερό έως τη γραμμή **MAX** (ΜΕΓ.) Τοποθετήστε την ξανά πιέζοντάς την μέχρι τέρμα.
 4. Στη συνέχεια, τοποθετήστε ένα φλιτζάνι κάτω από το στόμιο ζεστού νερού (εικόνα 5). (Εάν το στόμιο νερού δεν έχει τοποθετηθεί, η μηχανή εμφανίζει το μήνυμα **ΕΙΣΑΓΕΤΕ ΤΟ ΣΤΟΜΙΟ ΝΕΡΟΥ** και, στη συνέχεια, συνδέστε το στόμιο όπως φαίνεται στην εικόνα 6. Η μηχανή εμφανίζει το μήνυμα **ΖΕΣΤΟ ΝΕΡΟ ΠΑΤΗΣΤΕ OK**. Πατήστε το εικονίδιο **OK** (B7) (εικόνα 3) και μετά από μερικά δευτερόλεπτα, θα αρχίσει να βγαίνει λίγο νερό από το στόμιο.
 5. Η μηχανή εμφανίζει το μήνυμα **ΑΠΕΝΕΡΓΟΠΟΙΗΣΗ ΠΕΡΙΜΕΝΕΤΕ** και απενεργοποιείται.
 6. Εξάγετε την ηλεκτρική οικιακή συσκευή τραβώντας την προς τα έξω από τις ειδικές λαβές (εικόνα 7). Ανοίξτε το καπάκι, γεμίστε το δοχείο καφέ σε κόκκους και, στη συνέχεια, κλείστε το καπάκι και πιέστε την ηλεκτρική οικιακή συσκευή προς τα μέσα.

Η μηχανή καφέ είναι πλέον έτοιμη για κανονική χρήση.


 **ΠΡΟΕΙΔΟΠΟΙΗΣΗ** Μην προσθέτετε ποτέ αλεσμένο καφέ, λυοφιλιωμένο καφέ, καραμελωμένους κόκκους, καθώς και αντικείμενα που μπορεί να προκαλέσουν βλάβη στη μηχανή

Σημείωση:

- Κατά την πρώτη χρήση, πρέπει να προετοιμάσετε 4-5 καφέδες και 4-5 καπουτσίνο, ώστε να επιτευχθούν βέλτιστα αποτελέσματα.
- Σε κάθε ενεργοποίηση χρησιμοποιώντας τον κύριο διακόπτη **ενεργοποίησης/απενεργοποίησης** (A23), η ηλεκτρική οικιακή συσκευή ενεργοποιεί τη λειτουργία **ΑΥΤΟΔΙΑΓΝΩΣΗΣ** και, στη συνέχεια, απενεργοποιείται. Για να την ενεργοποιήσετε, πατήστε ξανά το πλήκτρο (A7) ενεργοποίησης/αναμονής (εικόνα 1).

ΕΝΕΡΓΟΠΟΙΗΣΗ ΚΑΙ ΠΡΟΘΕΡΜΑΝΣΗ

Κάθε φορά που ενεργοποιείται η συσκευή, εκτελείται αυτόματα ένας κύκλος προθέρμανσης και ξεπλύματος που δεν μπορεί να διακοπεί. Η συσκευή είναι έτοιμη για χρήση μόνο μετά την εκτέλεση του κύκλου αυτού.

 **ΠΡΟΕΙΔΟΠΟΙΗΣΗ** Κίνδυνος εγκαυμάτων! Κατά τη διάρκεια του ξεπλύματος, από τα ακροφύσια του στομίου καφέ βγαίνει λίγο ζεστό νερό.

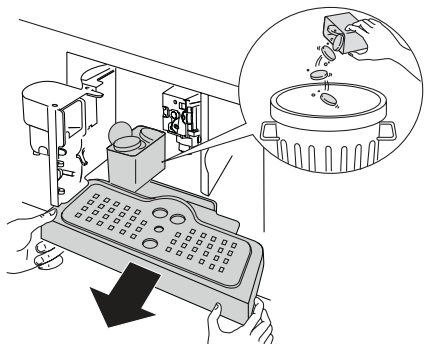
Για να ενεργοποιήσετε τη συσκευή, πατήστε το πλήκτρο (A7) ενεργοποίησης/αναμονής (εικόνα 1): στην οθόνη εμφανίζεται το μήνυμα **ΠΡΟΘΕΡΜΑΝΣΗ ΠΕΡΙΜΕΝΕΤΕ**. Όταν ολοκληρωθεί η προθέρμανση, η συσκευή εμφανίζει ένα άλλο μήνυμα: **ΞΕΠΛΥΜΑ**. Η συσκευή έχει κατάλληλη θερμοκρασία, όταν στην οθόνη εμφανιστεί το μήνυμα **ΜΕΣΑΙΟ ΦΛΙΤΖΑΝΙ ΚΑΝΟΝΙΚΗ ΓΕΥΣΗ**.

ΠΡΟΕΤΟΙΜΑΣΙΑ ΚΑΦΕ (ΧΡΗΣΙΜΟΠΟΙΩΝΤΑΣ ΚΑΦΕ ΣΕ ΚΟΚΚΟΥΣ)

1. Η μηχανή έχει ρυθμιστεί στο εργοστάσιο για παροχή καφέ με κανονική γεύση. Μπορείτε να επιλέξετε καφέ με έξτρα ελαφριά, ελαφριά, κανονική, δυνατή ή έξτρα δυνατή γεύση, καθώς και αλεσμένο καφέ. Για να επιλέξετε την επιθυμητή γεύση, πατήστε πολλές φορές το εικονίδιο ☕ (B3) (εικόνα 8): η επιθυμητή γεύση καφέ εμφανίζεται στην οθόνη.
2. Τοποθετήστε κάτω από τα ακροφύσια του στομίου ένα φλιτζάνι, εάν θέλετε να προετοιμάσετε 1 καφέ (εικόνα 9) ή 2 φλιτζάνια για 2 καφέδες (εικόνα 9). Για να επιτευχθεί καλύτερη κρέμα, πλησιάστε όσο το δυνατόν περισσότερο το στόμιο καφέ στα φλιτζάνια χαμηλώνοντάς το (εικόνα 10).
3. Πατήστε το εικονίδιο ☕ (B4) (εικόνα 11), για να επιλέξετε τον επιθυμητό τύπο καφέ: εσπρέσο, μικρό φλιτζάνι, μεσαίο καφέ, μεγάλο φλιτζάνι, κούπα.
Πατήστε το εικονίδιο ☕ (B8) (εικόνα 12), εάν θέλετε να προετοιμάσετε έναν καφέ, ωστόσο για 2 καφέδες, πατήστε το εικονίδιο ☕ (B9) (εικόνα 13).
Στο σημείο αυτό, η μηχανή αλέθει τους κόκκους και γεμίζει το φλιτζάνι με καφέ.
Όταν προετοιμαστεί η προκαθορισμένη ποσότητα καφέ, η μηχανή διακόπτει αυτόματα την παροχή καφέ και μεταφέρει τα υπολείμματα καφέ στο δοχείο χρησιμοποιημένου καφέ.
4. Μετά από μερικά δευτερόλεπτα, η μηχανή είναι και πάλι έτοιμη για χρήση.
5. Για να απενεργοποιήσετε τη μηχανή, πατήστε το πλήκτρο (A7) ενεργοποίησης/αναμονής (εικόνα 1). (Πριν από την απενεργοποίηση, η μηχανή εκτελεί αυτόματα ένα ξέπλυμα: προσέξτε να μην καείτε).

Σημείωση:

- Εάν ο καφές βγαίνει σε σταγόνες ή εάν δεν παρέχεται καθόλου καφές, ανατρέξτε στο κεφάλαιο ΡΥΘΜΙΣΗ ΜΥΛΟΥ ΚΑΦΕ.
- Εάν η παροχή καφέ γίνεται πολύ γρήγορα και η κρέμα δεν είναι ικανοποιητική, ανατρέξτε στο κεφάλαιο ΡΥΘΜΙΣΗ ΜΥΛΟΥ ΚΑΦΕ.
- Συστάσεις για την προετοιμασία πιο ζεστού καφέ:
 - ακολουθήστε τη διαδικασία που περιγράφεται στο κεφάλαιο ΤΡΟΠΟΠΟΙΗΣΗ ΚΑΙ ΡΥΘΜΙΣΗ ΠΑΡΑΜΕΤΡΩΝ ΜΕΝΟΥ, λειτουργία Ξέπλυμα,
 - μη χρησιμοποιείτε φλιτζάνια μεγάλου πάχους, καθώς απορροφούν σε μεγάλο βαθμό τη θερμότητα, εκτός εάν έχουν προθερμανθεί,
 - χρησιμοποιείτε φλιτζάνια που έχουν προθερμανθεί ξεπλένοντάς τα με ζεστό νερό.
- Μπορείτε να διακόψετε ανά πάσα στιγμή την παροχή καφέ, πατώντας το εικονίδιο που επιλέξατε προηγουμένως.
- Όταν τερματιστεί η παροχή, εάν θέλετε να αυξήσετε την ποσότητα καφέ στο φλιτζάνι, κρατήστε πατημένο το εικονίδιο που επιλέξατε προηγουμένως εντός 3 δευτερολέπτων από τη λήξη της παροχής).
- Όταν στην οθόνη εμφανιστεί το μήνυμα **ΓΕΜΙΣΤΕ ΤΗ ΔΕΞΑΜΕΝΗ!** πρέπει να γεμίσετε τη δεξαμενή νερού, διαφορετικά η μηχανή δεν θα παρέχει καφέ. (Είναι φυσιολογικό να υπάρχει ακόμη μικρή ποσότητα νερού στη δεξαμενή).
- Η μηχανή μετά από 14 μονούς καφέδες (ή 7 διπλούς) εμφανίζει το μήνυμα **ΑΔΕΙΑΣΤΕ ΤΟ ΔΟΧΕΙΟ ΧΡΗΣΙΜΟΠΟΙΗΜ. ΚΑΦΕ!** Για να καθαρίσετε τη μηχανή, ανοίξτε τη θυρίδα συντήρησης στην μπροστινή πλευρά, τραβώντας το στόμιο (εικόνα 16), αφαιρέστε στη συνέχεια τη λεκάνη συλλογής σταγόνων (εικόνα 17) και καθαρίστε την.



Κατά τη διάρκεια του καθαρισμού, **πρέπει να αφαιρείτε πάντα πλήρως το δίσκο συλλογής σταγόνων.**

- **Όταν αφαιρείτε τη λεκάνη συλλογής σταγόνων, ΠΡΕΠΕΙ να αδειάζετε πάντα το δοχείο χρησιμοποιημένου καφέ. Εάν η διαδικασία αυτή δεν εκτελεστεί, μπορεί να προκληθεί έμφραξη της μηχανής.**
- Μην αφαιρείτε ποτέ τη δεξαμενή νερού κατά την παροχή καφέ από τη μηχανή. Εάν την αφαιρέσετε, η μηχανή δεν μπορεί να προετοιμάσει τον καφέ και θα εμφανιστεί το μήνυμα: **ΠΟΛΥ ΨΙΛΟ ΑΛΕΣΜΑ ΡΥΘΜΙΣΤΕ ΤΟ ΜΥΛΟ ΠΑΤΗΣΤΕ OK** και, στη συνέχεια, το μήνυμα **ΓΕΜΙΣΤΕ ΤΗ ΔΕΞΑΜΕΝΗ!** Στη συνέχεια, ελέγξτε τη στάθμη νερού στη δεξαμενή και τοποθετήστε την ξανά. Για να ενεργοποιήσετε ξανά τη μηχανή, πρέπει να τοποθετήσετε το στόμιο νερού, εάν δεν έχει ήδη τοποθετηθεί (εικόνα 6). Πατήστε το εικονίδιο **OK** (B7) και στην οθόνη θα εμφανιστεί το μήνυμα **ΖΕΣΤΟ ΝΕΡΟ ΠΑΤΗΣΤΕ OK**. Πατήστε το εικονίδιο **OK** (B7) εντός λίγων δευτερολέπτων και αφήστε το νερό να τρέξει από το στόμιο για περίπου 30 δευτερόλεπτα. Όταν ολοκληρωθεί η παροχή, η συσκευή εμφανίζει αυτόματα τις βασικές λειτουργίες που ρυθμίστηκαν.
- Η διαδικασία μπορεί να πρέπει να επαναληφθεί πολλές φορές από τη μηχανή μέχρι να εξαχθεί πλήρως ο αέρας από το υδραυλικό κύκλωμα.
- Εάν η διαδικασία που περιγράφεται παραπάνω δεν εκτελεστεί σωστά ή εάν απενεργοποιηθεί η μηχανή, στην οθόνη μπορεί να εμφανιστούν οι βασικές λειτουργίες που ρυθμίστηκαν, παρόλο που το πρόβλημα παραμένει.

ΤΡΟΠΟΠΟΙΗΣΗ ΠΟΣΟΤΗΤΑΣ ΚΑΦΕ ΣΤΟ ΦΛΙΤΖΑΝΙ

Η μηχανή έχει ήδη ρυθμιστεί στο εργοστάσιο για αυτόματη παροχή των παρακάτω ποσοτήτων καφέ:

- Εσπρέσο,
- Μικρό φλιτζάνι,
- Μεσαίο φλιτζάνι,
- Μεγάλο φλιτζάνι,
- Κούπα.

Για να τροποποιήσετε και να προγραμματίσετε την επιθυμητή ποσότητα καφέ, για παράδειγμα, την ποσότητα του καφέ εσπρέσο, ακολουθήστε την παρακάτω διαδικασία:

- Πατήστε επανειλημμένα το εικονίδιο ☕ (B4) μέχρι να εμφανιστεί στην οθόνη η ένδειξη **ΕΣΠΡΕΣΟ**.
- Κρατήστε πατημένο το εικονίδιο ☕ (B8) μέχρι να εμφανιστεί στην οθόνη το μήνυμα **ΠΟΣΟΤΗΤΑ ΠΡΟΓΡΑΜ**. Στο διάστημα αυτό, παρέχεται καφές από τη μηχανή.
- Πατήστε ξανά το εικονίδιο ☕ (B8), για να διακόψετε την παροχή και να αποθηκεύσετε τη νέα ποσότητα καφέ που ρυθμίστηκε.

Στο σημείο αυτό, η μηχανή έχει επαναπρογραμματιστεί σύμφωνα με τη νέα ρύθμιση και είναι έτοιμη για χρήση.

Επίσης, μπορείτε να τροποποιήσετε την ποσότητα καφέ για το μικρό φλιτζάνι, το μεσαίο φλιτζάνι, το μεγάλο φλιτζάνι και την κούπα.

Σημείωση: Πατώντας το εικονίδιο ☕ (B9), παρέχεται διπλή ποσότητα καφέ σε σχέση με εκείνη που ρυθμίστηκε προηγουμένως με το εικονίδιο ☕ (B8).

Εάν θέλετε να επαναφέρετε τις αρχικές ρυθμίσεις της μηχανής, ανατρέξτε στην παράγραφο *Επαναφορά εργοστασιακών ρυθμίσεων*.

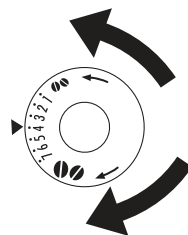
ΡΥΘΜΙΣΗ ΜΥΛΟΥ ΚΑΦΕ

Ο μύλος του καφέ δεν πρέπει να ρυθμιστεί, καθώς έχει ήδη προγραμματιστεί στο εργοστάσιο. Ωστόσο, εάν η παροχή καφέ γίνεται πολύ γρήγορα ή πολύ αργά (σε σταγόνες), πρέπει να διορθώσετε τις ρυθμίσεις χρησιμοποιώντας το διακόπτη ρύθμισης βαθμού αλέσματος (εικόνα 14).

ΠΡΟΕΙΔΟΠΟΙΗΣΗ Ο διακόπτης ρύθμισης πρέπει να περιστραφεί μόνο όταν ο μύλος του καφέ λειτουργεί.

Για πιο αργή παροχή του καφέ και βελτίωση της εμφάνισης της κρέμας, περιστρέψτε το διακόπτη κατά μία θέση αριστερόστροφα (=πιο ψιλό άλεσμα καφέ).

Για πιο γρήγορη παροχή του καφέ (όχι σε σταγόνες), περιστρέψτε το διακόπτη κατά μία θέση δεξιόστροφα (=πιο χοντρό άλεσμα καφέ).



ΠΡΟΕΤΟΙΜΑΣΙΑ ΚΑΦΕ ΕΣΠΡΕΣΟ ΜΕ ΑΛΕΣΜΕΝΟ ΚΑΦΕ (ΑΝΤΙ ΓΙΑ ΚΟΚΚΟΥΣ)

- Πατήστε το εικονίδιο ☕ (B3) (εικόνα 8) και επιλέξτε τη λειτουργία αλεσμένου καφέ.
- Εξάγετε τη συσκευή τραβώντας την προς τα έξω, χρησιμοποιώντας τις ειδικές λαβές (εικόνα 7).
- Ανοίξτε το καπάκι στο κέντρο και προσθέστε στο χωνί μια μεζούρα αλεσμένου καφέ (εικόνα 18). Πιέστε την ηλεκτρική οικιακή συσκευή προς τα μέσα και προχωρήστε όπως περιγράφεται στο κεφάλαιο *ΠΡΟΕΤΟΙΜΑΣΙΑ ΚΑΦΕ (ΧΡΗΣΙΜΟΠΟΙΩΝΤΑΣ ΚΑΦΕ ΣΕ ΚΟΚΚΟΥΣ)*.

Σημείωση: Μπορείτε να προετοιμάσετε ένα μόνο καφέ κάθε φορά, πατώντας το εικονίδιο ☕ (B8) (εικόνα 12).

- Εάν, μετά τη χρήση της μηχανής με αλεσμένο καφέ, θέλετε να χρησιμοποιήσετε καφέ σε κόκκους, πρέπει να απενεργοποιήσετε τη λειτουργία αλεσμένου καφέ, πατώντας ξανά το εικονίδιο ☕ (B3) (εικόνα 8).

Σημείωση:

- Μην προσθέτετε ποτέ τον αλεσμένο καφέ όταν η μηχανή είναι απενεργοποιημένη, ώστε να μη διασκορπιστεί ο καφές στο εσωτερικό της μηχανής.
- Μην προσθέτετε ποτέ περισσότερες από 1 μεζούρες, καθώς η μηχανή δεν θα παρέχει καφέ.
- Χρησιμοποιείτε μόνο την παρεχόμενη μεζούρα.
- Προσθέτετε στο χωνί μόνο αλεσμένο καφέ για μηχανές καφέ εσπρέσο.
- Εάν προσθέσατε περισσότερες από μία μεζούρες καφέ και προκλήθηκε έμφραξη στο χωνί, χρησιμοποιήστε ένα μαχαίρι για να μειώσετε τη στάθμη καφέ (εικόνα 20) και, στη συνέχεια, αφαιρέστε και καθαρίστε τη μονάδα βρασίματος και τη μηχανή, όπως περιγράφεται στην παράγραφο *Καθαρισμός μονάδας βρασίματος*.

ΠΑΡΟΧΗ ΖΕΣΤΟΥ ΝΕΡΟΥ

- Ελέγχετε πάντα εάν η μηχανή είναι έτοιμη για χρήση.
- Βεβαιωθείτε ότι το στόμιο νερού είναι συνδεδεμένο στο ακροφύσιο (εικόνα 6).
- Τοποθετήστε κάτω από το στόμιο ένα δοχείο.
- Πατήστε το εικονίδιο ☞ (B11) (εικόνα 19).
Η μηχανή εμφανίζει το μήνυμα **ΖΕΣΤΟ ΝΕΡΟ** και το δοχείο κάτω από το στόμιο γεμίζει με ζεστό νερό (μη χρησιμοποιείτε τη λειτουργία παροχής ζεστού νερού για συνεχές διάστημα άνω των 2 λεπτών). Για να διακόψετε τη λειτουργία, πατήστε το εικονίδιο ☞ (B11). Η μηχανή διακόπτει την παροχή όταν επιτευχθεί η ποσότητα που έχει ήδη ρυθμιστεί.

ΤΡΟΠΟΠΟΙΗΣΗ ΠΟΣΟΤΗΤΑΣ ΖΕΣΤΟΥ ΝΕΡΟΥ

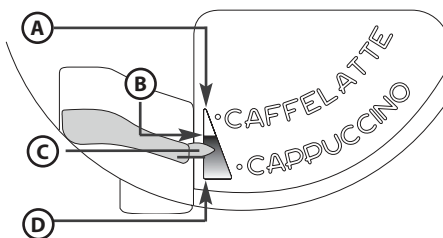
Η μηχανή έχει ρυθμιστεί στο εργοστάσιο για αυτόματη παροχή περίπου 250 ml ζεστού νερού. Εάν θέλετε να τροποποιήσετε αυτήν την ποσότητα, ακολουθήστε την παρακάτω διαδικασία:

- Κρατήστε πατημένο το εικονίδιο ☞ (B11) μέχρι να εμφανιστεί στην οθόνη το μήνυμα **ΠΟΣΟΤΗΤΑ ΠΡΟΓΡΑΜ**. Στο διάστημα αυτό, παρέχεται ζεστό νερό από τη μηχανή.
- Πατήστε ξανά το εικονίδιο ☞ (B11), για να διακόψετε την παροχή και να αποθηκεύσετε τη νέα ποσότητα νερού που ρυθμίστηκε.

Στο σημείο αυτό, η μηχανή έχει επαναπρογραμματιστεί σύμφωνα με τις νέες ρυθμίσεις και είναι έτοιμη για χρήση.

ΠΡΟΕΤΟΙΜΑΣΙΑ ΚΑΠΟΥΤΣΙΝΟ

- Επιλέξτε τη γεύση καφέ που θέλετε να χρησιμοποιήσετε για την προετοιμασία του καπουτσίνο πατώντας το εικονίδιο ☞ (B3).
- Αφαιρέστε το καπάκι του δοχείου γάλακτος.
- Γεμίστε το δοχείο με περίπου 100 γραμμάρια γάλακτος για κάθε καπουτσίνο που θέλετε να προετοιμάσετε (εικόνα 22) μέχρι τη στάθμη **MAX** (ΜΕΓ.) (αντιστοιχεί σε περίπου 750 ml) που αναγράφεται στο δοχείο. Συνιστάται να χρησιμοποιείτε πλήρως αποβουτυρωμένο ή ημιαποβουτυρωμένο γάλα σε θερμοκρασία ψυγείου (περίπου 5°C).
- Βεβαιωθείτε ότι ο σωλήνας αναρρόφησης έχει εισαχθεί σωστά στην ελαστική υποδοχή (εικόνα 23) και, στη συνέχεια, τοποθετήστε ξανά το καπάκι στο δοχείο γάλακτος.
- Τοποθετήστε το δείκτη του αναδευτήρα γάλακτος (C1) ανάμεσα στις ενδείξεις **CAPPUCCINO** (ΚΑΠΟΥΤΣΙΝΟ) και **CAFFELATTE** (ΑΦΡΟΓΑΛΑ) που αναγράφονται στο καπάκι του δοχείου γάλακτος. Μπορείτε να ρυθμίσετε την ποιότητα του αφρού ως εξής: μετακινώντας ελαφρώς το ρυθμιστή προς την ένδειξη **CAFFELATTE** (ΑΦΡΟΓΑΛΑ), επιτυγχάνεται λιγότερο πυκνός αφρός. Ωστόσο, μετακινώντας τον προς την ένδειξη **CAPPUCCINO** (ΚΑΠΟΥΤΣΙΝΟ), επιτυγχάνεται πιο πυκνός αφρός.



- A.** ΧΩΡΙΣ αφρό
- B.** Λιγότερο πυκνός αφρός
- C.** Δείκτης
- D.** Πιο πυκνός αφρός

- Αφαιρέστε το στόμιο ζεστού νερού (εικόνα 6) και συνδέστε το δοχείο γάλακτος στο ακροφύσιο (εικόνα 24).
- Μετακινήστε το σωλήνα παροχής γάλακτος όπως φαίνεται στο σχήμα 25 και τοποθετήστε ένα αρκετά μεγάλο φλιτζάνι κάτω από τα ακροφύσια του στομίου καφέ και κάτω από το σωλήνα παροχής γάλακτος.
- Πατήστε το εικονίδιο ☞ (B10). Η μηχανή εμφανίζει το μήνυμα **CAPPUCCINO** (ΚΑΠΟΥΤΣΙΝΟ) και μετά από μερικά δευτερόλεπτα, παρέχεται αφρόγαλα από το σωλήνα παροχής γάλακτος και γεμίζει το φλιτζάνι που βρίσκεται από κάτω. (Η παροχή γάλακτος διακόπτεται αυτόματα).
- Παρέχεται καφές από τη μηχανή.
- Το καπουτσίνο είναι πλέον έτοιμο: προσθέστε ζάχαρη ανάλογα με τις προτιμήσεις σας και, εάν θέλετε, πασπαλίστε τον αφρό με κακάο σε σκόνη.


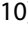
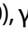
Σημείωση:

- Κατά την προετοιμασία του καπουτσίνο, μπορείτε να διακόψετε την παροχή αφρογάλακτος ή καφέ πατώντας το εικονίδιο ☞ (B10).
- Εάν κατά την παροχή του αφρογάλακτος αδειάσει το δοχείο, αποσυνδέστε το και προσθέστε γάλα. Στη συνέχεια, συνδέστε το ξανά και πατήστε το εικονίδιο ☞ (B10), για να προετοιμάσετε ξανά ένα καπουτσίνο.

- Για να διασφαλιστεί η απόλυτη καθαριότητα και η υγιεινή του αναδευτήρα γάλακτος, όταν ολοκληρωθεί η προετοιμασία των καπουτσίνο, καθαρίστε τους εσωτερικούς σωλήνες στο καπάκι του δοχείου γάλακτος. Στην οθόνη εμφανίζεται το μήνυμα **ΠΑΤΗΣΤΕ ΤΟ ΚΟΥΜΠΙ ΚΑΘΑΡΙΣΜΟΥ:**
 - **τοποθετήστε ένα δοχείο κάτω από το σωλήνα παροχής γάλακτος (εικόνα 25),**
 - πατήστε παρατεταμένα το κουμπί **ΚΑΘΑΡΙΣΜΟΥ** (C3) που υπάρχει στο καπάκι για τουλάχιστον **8** δευτερόλεπτα (εικόνα 25), ώστε να ενεργοποιηθεί η λειτουργία καθαρισμού. Η μηχανή εμφανίζει το μήνυμα **ΚΑΘΑΡΙΣΜΟΣ** με τη γραμμή προόδου στο κάτω μέρος. Συνιστάται να κρατήσετε πατημένο το κουμπί **ΚΑΘΑΡΙΣΜΟΥ** μέχρι να συμπληρωθεί η γραμμή και, συνεπώς, να ολοκληρωθεί η φάση καθαρισμού. Εάν αφήσετε το κουμπί **ΚΑΘΑΡΙΣΜΟΥ**, η λειτουργία διακόπτεται. Όταν ολοκληρωθεί ο καθαρισμός, αποσυνδέστε το δοχείο γάλακτος και τοποθετήστε το στο ψυγείο. Δεν συνιστάται να αφήνετε το γάλα εκτός ψυγείου για διάστημα άνω των 15 λεπτών.
- Εάν θέλετε να τροποποιήσετε την ποσότητα καφέ ή αφρογάλακτος που παρέχει αυτόματα η μηχανή στο φλιτζάνι, ακολουθήστε τη διαδικασία που περιγράφεται στο κεφάλαιο **ΤΡΟΠΟΠΟΙΗΣΗ ΠΟΣΟΤΗΤΑΣ ΓΑΛΑΚΤΟΣ ΚΑΙ ΚΑΦΕ ΓΙΑ ΚΑΠΟΥΤΣΙΝΟ**.

ΤΡΟΠΟΠΟΙΗΣΗ ΠΟΣΟΤΗΤΑΣ ΓΑΛΑΚΤΟΣ ΚΑΙ ΚΑΦΕ ΓΙΑ ΚΑΠΟΥΤΣΙΝΟ

Η μηχανή έχει ήδη ρυθμιστεί στο εργοστάσιο για αυτόματη παροχή ενός κανονικού καφέ καπουτσίνο. Εάν θέλετε να τροποποιήσετε αυτήν την ποσότητα, ακολουθήστε την παρακάτω διαδικασία:

- Γεμίστε το δοχείο με γάλα έως τη μέγιστη στάθμη που αναγράφεται στο δοχείο.
- Κρατήστε πατημένο το εικονίδιο  (B10) μέχρι να εμφανιστεί στην οθόνη το μήνυμα **ΠΡΟΓΡΑΜ. ΠΟΣΟΤΗΤΑΣ ΓΑΛΑΚΤΟΣ ΓΙΑ ΚΑΠΟΥΤΣΙΝΟ**. Στο διάστημα αυτό, παρέχεται γάλα από τη μηχανή.
- Πατήστε ξανά το εικονίδιο  (B10), για να διακόψετε την παροχή και να αποθηκεύσετε τη νέα ποσότητα γάλακτος που ρυθμίστηκε.
- Μετά από μερικά δευτερόλεπτα, ξεκινά η παροχή καφέ από τη μηχανή και στην οθόνη εμφανίζεται το μήνυμα **ΠΡΟΓΡΑΜ. ΠΟΣΟΤΗΤΑΣ ΚΑΦΕ ΚΑΠΟΥΤΣΙΝΟ**.
- Πατήστε ξανά το εικονίδιο  (B10), για να διακόψετε την παροχή και να αποθηκεύσετε τη νέα ποσότητα καφέ που ρυθμίστηκε. Στο σημείο αυτό, η μηχανή έχει επαναπρογραμματιστεί σύμφωνα με τις νέες ρυθμίσεις και είναι έτοιμη για χρήση.

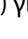
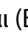
ΤΡΟΠΟΠΟΙΗΣΗ ΚΑΙ ΡΥΘΜΙΣΗ ΠΑΡΑΜΕΤΡΩΝ ΜΕΝΟΥ

Όταν η μηχανή είναι έτοιμη για χρήση, μπορείτε να μετακινηθείτε στο μενού, για να τροποποιήσετε τις παρακάτω παραμέτρους ή λειτουργίες:

- ΞΕΠΛΥΜΑ
- ΡΥΘΜΙΣΗ ΩΡΑΣ
- ΓΛΩΣΣΑ
- ΑΥΤΟΜΑΤΗ ΕΝΑΡΞΗ ΛΕΙΤΟΥΡΓΙΑΣ
- ΑΦΑΛΑΤΩΣΗ
- ΘΕΡΜΟΚΡΑΣΙΑ ΚΑΦΕ
- ΑΥΤΟΜΑΤΗ ΑΠΕΝΕΡΓΟΠΟΙΗΣΗ
- ΣΚΛΗΡΟΤΗΤΑ ΝΕΡΟΥ
- ΕΠΑΝΑΦΟΡΑ ΠΡΟΕΠΙΛΟΓΩΝ
- ΣΤΑΤΙΣΤΙΚΑ ΣΤΟΙΧΕΙΑ
- ΡΥΘΜΙΣΗ ΤΟΝΟΥ
- ΕΞΟΔΟΣ

Ρύθμιση της γλώσσας

Εάν θέλετε να τροποποιήσετε τη γλώσσα στην οθόνη, ακολουθήστε την παρακάτω διαδικασία:

- Πατήστε το εικονίδιο **MENΟΥ** (B2) για είσοδο στο μενού και, στη συνέχεια, τα εικονίδια  (B5) και (B6) μέχρι να επιλεγεί η λειτουργία **ΓΛΩΣΣΑ**.
- Πατήστε το εικονίδιο **OK** (B7).
- Πατήστε τα εικονίδια  (B5) και (B6) μέχρι η μηχανή να εμφανίσει την επιθυμητή γλώσσα.
- Πατήστε το εικονίδιο **OK** (B7) για επιβεβαίωση.
- Πατήστε το εικονίδιο **MENΟΥ** (B2) για έξοδο από το μενού.

Ξέπλυμα

Η λειτουργία αυτή χρησιμοποιείται για την προετοιμασία πιο ζεστού καφέ. Ακολουθήστε την παρακάτω διαδικασία:

- Εάν, μετά την ενεργοποίηση της μηχανής, θέλετε να προετοιμάσετε ένα μικρό φλιτζάνι καφέ (λιγότερο από 60cc), χρησιμοποιήστε το ζεστό νερό κατά το ξέπλυμα για προθέρμανση του φλιτζανιού.
- Ωστόσο, εάν μετά τον τελευταίο καφέ που προετοιμάσατε έχουν περάσει περισσότερα από 2/3 λεπτά, πριν προετοιμάσετε έναν άλλο καφέ, πρέπει να προθερμάνετε τη μονάδα βρασίματος πατώντας πρώτα το εικονίδιο **MENΟΥ** (B2) για είσοδο στο μενού. Στην οθόνη εμφανίζεται το μήνυμα **ΞΕΠΛΥΜΑ**. Πατήστε το εικονίδιο **OK** (B7). Στην οθόνη εμφανίζεται το μήνυμα **ΠΑΤΗΣΤΕ OK ΓΙΑ ΕΠΙΒΕΒΑΙΩΣΗ**. Πατήστε ξανά το εικονίδιο **OK** (B7). Στη συνέχεια, αφήστε το νερό να τρέξει στη λεκάνη συλλογής σταγόνων που υπάρχει από κάτω ή χρησιμοποιήστε το νερό αυτό για να γεμίσετε το φλιτζάνι (στη συνέχεια θα πρέπει να το αδειάσετε) που θα χρησιμοποιηθεί αργότερα για τον καφέ, ώστε να προθερμανθεί.

Τροποποίηση διάρκειας ενεργοποίησης

Η μηχανή έχει ήδη ρυθμιστεί στο εργοστάσιο για αυτόματη απενεργοποίηση 30 λεπτά μετά την τελευταία χρήση. Για να τροποποιήσετε το διάστημα αυτό (120 λεπτά το μέγ.), ακολουθήστε την παρακάτω διαδικασία:


- Πατήστε το εικονίδιο **MENΟΥ** (B2) για είσοδο στο μενού και, στη συνέχεια, πατήστε τα εικονίδια (B5) και (B6) μέχρι η μηχανή να εμφανίσει το μήνυμα **ΑΥΤΟΜΑΤΗ ΑΠΕΝΕΡΓΟΠΟΙΗΣΗ**.
- Πατήστε το εικονίδιο **OK** (B7) για επιβεβαίωση.
- Πατήστε τα εικονίδια $\wedge \vee$ (B5) και (B6), για να καθορίσετε το διάστημα μετά το οποίο η συσκευή πρέπει να απενεργοποιείται (30 λεπτά, 1 ώρα, 2 ώρες).
- Πατήστε το εικονίδιο **OK** (B7) για επιβεβαίωση.
- Πατήστε το εικονίδιο **MENΟΥ** (B2) για έξοδο.

Ρύθμιση ρολογιού

- Πατήστε το εικονίδιο **MENΟΥ** (B2) για είσοδο στο μενού και, στη συνέχεια, πατήστε τα εικονίδια $\wedge \vee$ (B5) και (B6) μέχρι η μηχανή να εμφανίσει το μήνυμα **ΡΥΘΜΙΣΗ ΩΡΑΣ**.
- Πατήστε το εικονίδιο **OK** (B7).
- Για να ρυθμίσετε την ώρα, χρησιμοποιήστε τα εικονίδια $\wedge \vee$ (B5) και (B6) και πατήστε το εικονίδιο **OK** (B7) για επιβεβαίωση.
- Για να ρυθμίσετε τα λεπτά, χρησιμοποιήστε τα εικονίδια $\wedge \vee$ (B5) και (B6) και πατήστε το εικονίδιο **OK** (B7) για επιβεβαίωση.
- Πατήστε το εικονίδιο **MENΟΥ** (B2) για έξοδο από το μενού.

Ρύθμιση ώρας αυτόματης έναρξης λειτουργίας

Η λειτουργία αυτή παρέχει τη δυνατότητα προγραμματισμού της ώρας αυτόματης έναρξης λειτουργίας της μηχανής.

- Βεβαιωθείτε ότι το ρολόι της μηχανής έχει ρυθμιστεί.
- Πατήστε το εικονίδιο **MENΟΥ** (B2) για είσοδο στο μενού και, στη συνέχεια, πατήστε τα εικονίδια $\wedge \vee$ (B5) και (B6) μέχρι η μηχανή να εμφανίσει το μήνυμα **ΑΠΕΝΕΡΓΟΠΟΙΗΣΗ ΑΥΤΟΜΑΤΗΣ ΕΝΑΡΞΗΣ**.
- Πατήστε το εικονίδιο **OK** (B7).
- Η μηχανή εμφανίζει το μήνυμα **ΕΝΕΡΓΟΠΟΙΗΣΗ ΑΥΤΟΜΑΤΗΣ ΕΝΑΡΞΗΣ**;
- Πατήστε το εικονίδιο **OK** (B7) για επιβεβαίωση.
- Στην οθόνη εμφανίζεται το μήνυμα **ΑΥΤΟΜΑΤΗ ΕΝΑΡΞΗ 07:30**.
- Για να ρυθμίσετε την ώρα αυτόματης έναρξης λειτουργίας, χρησιμοποιήστε τα εικονίδια $\wedge \vee$ (B5) και (B6) και πατήστε το εικονίδιο **OK** (B7) για επιβεβαίωση.
- Για να ρυθμίσετε τα λεπτά, χρησιμοποιήστε τα εικονίδια $\wedge \vee$ (B5) και (B6) και πατήστε το εικονίδιο **OK** (B7) για επιβεβαίωση.
- Πατήστε το εικονίδιο **OK** (B7) και στην οθόνη εμφανίζεται το μήνυμα **ΕΝΕΡΓΟΠΟΙΗΣΗ ΑΥΤΟΜΑΤΗΣ ΕΝΑΡΞΗΣ**.
- Πατήστε το εικονίδιο **MENΟΥ** (B2) για έξοδο από το μενού. Στην οθόνη εμφανίζεται στο σύμβολο  κοντά στην ώρα.

Τροποποίηση θερμοκρασίας καφέ

Για να τροποποιήσετε τη θερμοκρασία του παρεχόμενου καφέ, ακολουθήστε την παρακάτω διαδικασία:

- Πατήστε το εικονίδιο **MENΟΥ** (B2) για είσοδο στο μενού και, στη συνέχεια, πατήστε τα εικονίδια $\wedge \vee$ (B5) και (B6) μέχρι η μηχανή να εμφανίσει το μήνυμα **ΘΕΡΜΟΚΡΑΣΙΑ ΚΑΦΕ**.
- Πατήστε το εικονίδιο **OK** (B7).
- Πατήστε τα εικονίδια $\wedge \vee$ (B5) και (B6), για να επιλέξετε την επιθυμητή θερμοκρασία καφέ: χαμηλή, μέτρια, υψηλή.
- Πατήστε το εικονίδιο **OK** (B7) για επιβεβαίωση της επιλεγμένης θερμοκρασίας.
- Πατήστε το εικονίδιο **MENΟΥ** (B2) για έξοδο από το μενού.

Προγραμματισμός σκληρότητας νερού

Μπορείτε να παρατείνετε αυτό το διάστημα λειτουργίας και, συνεπώς, η διαδικασία αφαλάτωσης να πραγματοποιείται λιγότερο συχνά, προγραμματίζοντας τη μηχανή βάσει της πραγματικής περιεκτικότητας του νερού που χρησιμοποιείται σε άλατα.

Ακολουθήστε την παρακάτω διαδικασία:

- Μετά την αφαίρεση της ταινίας ελέγχου "Total hardness test" (Έλεγχος ολικής σκληρότητας) από τη συσκευασία της (συννημμένη στη σελίδα 2), βυθίστε την ολόκληρη στο νερό για μερικά δευτερόλεπτα. Στη συνέχεια, αφαιρέστε την και περιμένετε περίπου 30 δευτερόλεπτα (μέχρι να αλλάξει το χρώμα της και να σχηματιστούν κόκκινα μικρά τετράγωνα).
- Πατήστε το εικονίδιο **MENΟΥ** (B2) για είσοδο στο μενού και, στη συνέχεια, πατήστε τα εικονίδια $\wedge \vee$ (B5) και (B6) μέχρι η μηχανή να εμφανίσει το μήνυμα **ΣΚΛΗΡΟΤΗΤΑ ΝΕΡΟΥ**.
- Πατήστε το εικονίδιο **OK** (B7).
- Πατήστε τα εικονίδια $\wedge \vee$ (B5) και (B6) μέχρι να επιλέξετε τον αριθμό κουκκίδων που αντιστοιχεί στον αριθμό των κόκκινων μικρών τετραγώνων που σχηματίστηκαν στην ταινία ελέγχου (για παράδειγμα, εάν στην ταινία ελέγχου σχηματίστηκαν 3 κόκκινα μικρά τετράγωνα, πρέπει να επιλέξετε το μήνυμα ●●●○).
- Πατήστε το εικονίδιο **OK** (B7) για επιβεβαίωση της ρύθμισης. Η μηχανή έχει πλέον προγραμματιστεί, ώστε να εμφανίζει μια προειδοποίηση για εκτέλεση της διαδικασίας αφαλάτωσης όταν είναι πραγματικά απαραίτητη.
- Πατήστε το εικονίδιο **MENΟΥ** (B2) για έξοδο.

Αφαλάτωση

ΠΡΟΕΙΔΟΠΟΙΗΣΗ Το υλικό αφαλάτωσης περιέχει οξέα. Τηρείτε τις προειδοποιήσεις ασφαλείας του κατασκευαστή που αναγράφονται στο δοχείο του υλικού αφαλάτωσης.

Σημείωση: Χρησιμοποιείτε αποκλειστικά και μόνο τα συνιστώμενα υλικά αφαλάτωσης από τον κατασκευαστή. Σε αντίθετη περίπτωση, θα ακυρωθεί η εγγύηση. Επίσης, η εγγύηση θα ακυρωθεί, εάν η αφαλάτωση δεν εκτελείται τακτικά. Όταν η μηχανή εμφανίσει το μήνυμα **ΕΚΤΕΛΕΣΤΕ ΑΦΑΛΑΤΩΣΗ**, πρέπει να εκτελεστεί η διαδικασία αφαλάτωσης. Ακολουθήστε την παρακάτω διαδικασία:

- Βεβαιωθείτε ότι η μηχανή είναι έτοιμη για χρήση.
 - Συνδέστε το στόμιο νερού (C7) στο ακροφύσιο (A10).
 - Πατήστε το εικονίδιο **MENΟΥ** (B2) για είσοδο στο μενού και, στη συνέχεια, πατήστε τα εικονίδια $\wedge \vee$ (B5) και (B6) μέχρι η μηχανή να εμφανίσει το μήνυμα **ΑΦΑΛΑΤΩΣΗ**.
 - Πατήστε το εικονίδιο **OK** (B7) και η μηχανή θα εμφανίσει το μήνυμα **ΑΦΑΛΑΤΩΣΗ ΠΑΤΗΣΤΕ OK ΓΙΑ ΕΠΙΒΕΒΑΙΩΣΗ**.
 - Πατήστε το εικονίδιο **OK** (B7). Στην οθόνη εμφανίζεται η ένδειξη **ΠΡΟΣΘ. ΥΛΙΚΟ ΑΦΑΛΑΤ. ΠΑΤΗΣΤΕ OK**.
 - Αδειάστε τη δεξαμενή νερού, προσθέστε το περιεχόμενο του δοχείου υλικού αφαλάτωσης σύμφωνα με τις οδηγίες που αναγράφονται στη συσκευασία του υλικού αφαλάτωσης και, στη συνέχεια, γεμίστε με νερό μέχρι τη στάθμη **MAX** (ΜΕΓ.) στη δεξαμενή νερού. Τοποθετήστε ένα δοχείο χωρητικότητας περίπου 2 λίτρων κάτω από το στόμιο ζεστού νερού.
 - Πατήστε το εικονίδιο **OK** (B7). Το διάλυμα αφαλάτωσης θα αρχίσει να βγαίνει από το στόμιο ζεστού νερού και θα γεμίσει το δοχείο που βρίσκεται από κάτω. Η μηχανή εμφανίζει το μήνυμα **ΑΦΑΛΑΤΩΣΗ ΣΕ ΕΞΕΛΙΞΗ**.
 - Κατά το πρόγραμμα αφαλάτωσης εκτελείται αυτόματα μια σειρά παροχών νερού με παύσεις.
 - Μετά από 30 λεπτά περίπου, η μηχανή εμφανίζει το μήνυμα **ΞΕΠΛΥΜΑ ΓΕΜΙΣΤΕ ΤΗ ΔΕΞΑΜΕΝΗ**:
 - Αδειάστε τη δεξαμενή νερού, ξεπλύνετε την ώστε να απομακρυνθούν τα υπολείμματα υλικού αφαλάτωσης και γεμίστε την με καθαρό νερό.
 - Τοποθετήστε ξανά τη δεξαμενή που γεμίσατε με καθαρό νερό. Η ένδειξη **ΞΕΠΛΥΜΑ ΠΑΤΗΣΤΕ OK** εξαφανίζεται από την οθόνη.
 - Πατήστε ξανά το εικονίδιο **OK** (B7). Από το στόμιο βγαίνει ζεστό νερό, το δοχείο γεμίζει και η μηχανή εμφανίζει το μήνυμα **ΞΕΠΛΥΜΑ**.
 - Περιμένετε μέχρι να εμφανιστεί το μήνυμα **ΞΕΠΛΥΜΑ ΟΛΟΚΛΗΡΩΘΗΚΕ ΠΑΤΗΣΤΕ OK**.
 - Πατήστε το εικονίδιο **OK** (B7). Στην οθόνη εμφανίζεται η ένδειξη **Η ΑΦΑΛ. ΟΛΟΚΛΗΡΩΘΗΚΕ** και, στη συνέχεια, το μήνυμα **ΓΕΜΙΣΤΕ ΤΗ ΔΕΞΑΜΕΝΗ**. Γεμίστε ξανά τη δεξαμενή με καθαρό νερό.
 - Το πρόγραμμα αφαλάτωσης έχει πλέον ολοκληρωθεί και η μηχανή είναι έτοιμη για εκ νέου προετοιμασία καφέ.
- Σημείωση:** Εάν η διαδικασία αφαλάτωσης διακοπεί πριν ολοκληρωθεί, πρέπει να ξεκινήσει από την αρχή.
Σημείωση: **Η ΕΓΓΥΗΣΗ ΘΑ ΑΚΥΡΩΘΕΙ, ΕΑΝ Η ΑΦΑΛΑΤΩΣΗ ΔΕΝ ΕΚΤΕΛΕΙΤΑΙ ΤΑΚΤΙΚΑ.**

Επαναφορά εργοστασιακών ρυθμίσεων

Μπορείτε να επαναφέρετε τις αρχικές ρυθμίσεις της μηχανής (ακόμη και μετά την τροποποίησή τους από το χρήστη) ακολουθώντας την παρακάτω διαδικασία:

- Πατήστε το εικονίδιο **MENΟΥ** (B2) για είσοδο στο μενού και, στη συνέχεια, πατήστε τα εικονίδια $\wedge \vee$ (B5) και (B6) μέχρι η μηχανή να εμφανίσει το μήνυμα **ΕΠΑΝΑΦ. ΠΡΟΕΠΙΛΟΓΩΝ**.
- Πατήστε το εικονίδιο **OK** (B7) και η μηχανή θα εμφανίσει το μήνυμα **ΠΑΤΗΣΤΕ OK ΓΙΑ ΕΠΙΒΕΒΑΙΩΣΗ**.
- Πατήστε το εικονίδιο **OK** (B7) για επαναφορά των εργοστασιακών ρυθμίσεων. Στην οθόνη εμφανίζεται για μερικά δευτερόλεπτα το μήνυμα **ΑΠΟΚ/ΘΗΚΑΝ**.
- Πατήστε το εικονίδιο **MENΟΥ** (B2) για έξοδο από το μενού.

Στατιστικά στοιχεία

Με τη λειτουργία αυτή, εμφανίζονται τα στατιστικά στοιχεία της μηχανής. Για να τα εμφανίσετε, ακολουθήστε την παρακάτω διαδικασία:

- Πατήστε το εικονίδιο **MENΟΥ** (B2) για είσοδο στο μενού και, στη συνέχεια, πατήστε τα εικονίδια $\wedge \vee$ (B5) και (B6) μέχρι η μηχανή να εμφανίσει το μήνυμα **ΣΤΑΤΙΣΤΙΚΑ ΣΤΟΙΧΕΙΑ**.
- Πατήστε το εικονίδιο **OK** (B7).
- Πατώντας τα εικονίδια $\wedge \vee$ (B5) και (B6) μπορείτε να ελέγξετε:
 - τον αριθμό καφέδων και καπουτσίνο που προετοιμάστηκαν,
 - τον αριθμό αφαλάτωσης που πραγματοποιήθηκαν,
 - τον αριθμό λίτρων νερού που χρησιμοποιήθηκαν συνολικά.
- Πατήστε μία φορά το εικονίδιο **MENΟΥ** (B2) για έξοδο από τη λειτουργία αυτή ή πατήστε δύο φορές το εικονίδιο **MENΟΥ** (B2) για έξοδο από το μενού.

Ρύθμιση τόνου

Με τη λειτουργία αυτή, ενεργοποιείται ή απενεργοποιείται το ηχητικό σήμα που εκπέμπει η μηχανή με κάθε πάτημα των εικονιδίων και κάθε τοποθέτηση/αφαίρεση εξαρτημάτων.

Σημείωση: Το ηχητικό σήμα είναι ήδη ενεργοποιημένο στη μηχανή.

- Πατήστε το εικονίδιο **MENΟΥ** (B2) για είσοδο στο μενού και, στη συνέχεια, πατήστε τα εικονίδια $\wedge \vee$ (B5) και (B6) μέχρι η μηχανή να εμφανίσει το μήνυμα **ΕΝΕΡΓΟΠΟΙΗΣΗ ΡΥΘΜΙΣΗΣ ΤΟΝΟΥ**.
- Πατήστε το εικονίδιο **OK** (B7). Στην οθόνη εμφανίζεται η ένδειξη **ΑΠΕΝΕΡΓΟΠΟΙΗΣΗ ΡΥΘΜΙΣΗΣ ΤΟΝΟΥ**;
- Πατήστε το εικονίδιο **OK** (B7) για απενεργοποίηση του ηχητικού σήματος.
- Πατήστε το εικονίδιο **MENΟΥ** (B2) για έξοδο από το μενού.

Προγραμματισμός καφέ

Για οδηγίες σχετικά με τον προγραμματισμό του καφέ, ανατρέξτε στο κεφάλαιο *ΤΡΟΠΟΠΟΙΗΣΗ ΠΟΣΟΤΗΤΑΣ ΚΑΦΕ ΣΤΟ ΦΛΙΤΖΑΝΙ*.

Προγραμματισμός καπουτσίνο

Για οδηγίες σχετικά με τον προγραμματισμό του καπουτσίνο, ανατρέξτε στο κεφάλαιο *ΤΡΟΠΟΠΟΙΗΣΗ ΠΟΣΟΤΗΤΑΣ ΓΑΛΑΚΤΟΣ ΚΑΙ ΚΑΦΕ ΓΙΑ ΚΑΠΟΥΤΣΙΝΟ*.

Προγραμματισμός νερού

Για οδηγίες, ανατρέξτε στο κεφάλαιο *ΤΡΟΠΟΠΟΙΗΣΗ ΠΟΣΟΤΗΤΑΣ ΖΕΣΤΟΥ ΝΕΡΟΥ*.

ΚΑΘΑΡΙΣΜΟΣ ΚΑΙ ΣΥΝΤΗΡΗΣΗ

Καθαρισμός της μηχανής

Μη χρησιμοποιείτε διαλύτες ή αποξεστικά απορρυπαντικά για τον καθαρισμό της μηχανής. Τα παρακάτω εξαρτήματα της μηχανής πρέπει να καθαρίζονται τακτικά:

- Δοχείο χρησιμοποιημένου καφέ (A4).
- Λεκάνη συλλογής σταγόνων (A14).
- Δεξαμενή νερού (A12).
- Ακροφύσια στομίου καφέ (A13).
- Χωνί για προσθήκη αλεσμένου καφέ (A21).
- Εσωτερικό μηχανής, στο οποίο η πρόσβαση είναι δυνατή μετά το άνοιγμα της θυρίδας συντήρησης (A2).
- Μονάδα βρασίματος (A5).

Καθαρισμός δοχείου χρησιμοποιημένου καφέ

Όταν στην οθόνη εμφανίζεται η ένδειξη **ΑΔΕΙΑΣΤΕ ΤΟ ΔΟΧΕΙΟ ΧΡΗΣΙΜΟΠΟΙΗΜ. ΚΑΦΕ!**, πρέπει να αδειάσετε και να καθαρίσετε το δοχείο. Για να καθαρίσετε το δοχείο:

- Ανοίξτε τη θυρίδα συντήρησης στην πάνω πλευρά (εικόνα 16), αφαιρέστε, στη συνέχεια, τη λεκάνη συλλογής σταγόνων (εικόνα 17) και καθαρίστε την.
- Καθαρίστε προσεκτικά το δοχείο χρησιμοποιημένου καφέ.
Σημείωση: Όταν αφαιρείτε τη λεκάνη συλλογής σταγόνων, πρέπει να αδειάζετε πάντα το δοχείο χρησιμοποιημένου καφέ.

Καθαρισμός λεκάνης συλλογής σταγόνων



ΠΡΟΕΙΔΟΠΟΙΗΣΗ

Εάν δεν αδειάσετε τη λεκάνη συλλογής σταγόνων, το νερό μπορεί να υπερχειλίσει. Στην περίπτωση αυτή, μπορεί να προκληθεί βλάβη στη μηχανή.

Η λεκάνη συλλογής σταγόνων διαθέτει δείκτη-φλοτέρ (κόκκινος χρώματος) για τη στάθμη του νερού που περιέχει (εικόνα 27). Πρέπει να αδειάσετε τη λεκάνη και να καθαρίσετε το δείκτη πριν αρχίσει να προεξέχει από το δίσκο τοποθέτησης φλιτζανιών. Για να αφαιρέσετε τη λεκάνη:

1. Ανοίξτε τη θυρίδα συντήρησης (εικόνα 16).
2. Αφαιρέστε τη λεκάνη συλλογής σταγόνων και το δοχείο χρησιμοποιημένου καφέ (εικόνα 17).
3. Καθαρίστε τη λεκάνη συλλογής σταγόνων και το δοχείο χρησιμοποιημένου καφέ (A4).
4. Τοποθετήστε ξανά τη λεκάνη με το δοχείο χρησιμοποιημένου καφέ (A4).
5. Κλείστε τη θυρίδα συντήρησης.

Καθαρισμός δεξαμενής νερού

1. Καθαρίζετε τακτικά (περίπου μία φορά το μήνυμα) τη δεξαμενή νερού (A12) με ένα υγρό πανί και μικρή ποσότητα ήπιου απορρυπαντικού.
2. Απομακρύνετε προσεκτικά τα υπολείμματα απορρυπαντικού.

Καθαρισμός ακροφυσίων στομίου

1. Καθαρίζετε τακτικά τα ακροφύσια χρησιμοποιώντας ένα σφουγγάρι (εικόνα 28).
2. Ελέγχετε τακτικά εάν οι οπές του στομίου καφέ είναι φραγμένες. Εάν απαιτείται, απομακρύνετε τις εναποθέσεις καφέ με μια οδοντογλυφίδα (εικόνα 26).

Καθαρισμός χωνιού για προσθήκη αλεσμένου καφέ

- Ελέγχετε τακτικά (περίπου μία φορά το μήνα) εάν το χωνί για προσθήκη αλεσμένου καφέ είναι φραγμένο (εικόνα 20).



ΠΡΟΕΙΔΟΠΟΙΗΣΗ

Πριν από την εκτέλεση οποιασδήποτε εργασίας καθαρισμού, η μηχανή πρέπει να απενεργοποιηθεί πατώντας το γενικό διακόπτη (A23) και να αποσυνδεθεί από το ηλεκτρικό δίκτυο.

Μη βυθίζετε ποτέ τη μηχανή στο νερό.

Καθαρισμός εσωτερικού μηχανής

1. Ελέγχετε τακτικά (περίπου μία φορά την εβδομάδα) εάν υπάρχουν ακαθαρσίες στο εσωτερικό της μηχανής. Εάν απαιτείται, απομακρύνετε τις εναποθέσεις καφέ με ένα σφουγγάρι.
2. Αναρροφήστε τα υπολείμματα με μια ηλεκτρική σκούπα (εικόνα 29).

Καθαρισμός μονάδας βρασίματος

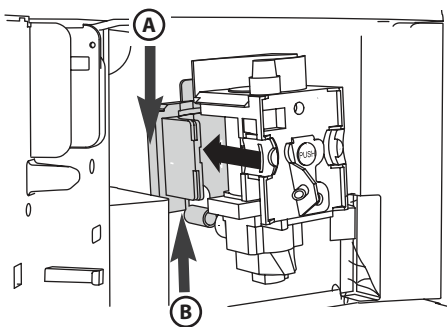
Η μονάδα βρασίματος πρέπει να καθαρίζεται τουλάχιστον μία φορά το μήνα.

ΠΡΟΕΙΔΟΠΟΙΗΣΗ Η μονάδα βρασίματος (A5) δεν μπορεί να αφαιρεθεί όταν η μηχανή είναι ενεργοποιημένη. Μην επιχειρήσετε να αφαιρέσετε τη μονάδα βρασίματος ασκώντας δύναμη.

1. Βεβαιωθείτε ότι έχει εκτελεστεί σωστά η απενεργοποίηση της μηχανής (βλ. ΑΠΕΝΕΡΓΟΠΟΙΗΣΗ ΤΗΣ ΣΥΣΚΕΥΗΣ).
2. Ανοίξτε τη θυρίδα συντήρησης (εικόνα 16).
3. Αφαιρέστε τη λεκάνη συλλογής σταγόνων και το δοχείο χρησιμοποιημένου καφέ (εικόνα 17).
4. Πιέστε προς τα μέσα τα δύο κουμπιά αποσύνδεσης κόκκινου χρώματος και τραβήξτε ταυτόχρονα τη μονάδα βρασίματος προς τα έξω (εικόνα 30).

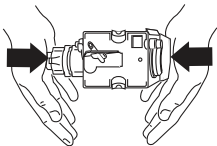
Σημείωση: Καθαρίστε τη μονάδα βρασίματος χωρίς να χρησιμοποιήσετε απορρυπαντικά, καθώς το εσωτερικό του εμβόλου έχει υποβληθεί σε επεξεργασία με λιπαντικό, το οποίο θα αφαιρεθεί εάν χρησιμοποιηθεί απορρυπαντικό.

5. Βυθίστε για περίπου 5 λεπτά τη μονάδα βρασίματος σε νερό και, στη συνέχεια, ξεπλύνετε τη μονάδα.
6. Μετά τον καθαρισμό, εισάγετε ξανά τη μονάδα βρασίματος (A5) τοποθετώντας την στο στήριγμα και στον πείρο στο κάτω μέρος. Στη συνέχεια, πιέστε την ένδειξη **PUSH** (ΩΘΗΣΗ) μέχρι να ακουστεί ο χαρακτηριστικός ήχος σύνδεσης.

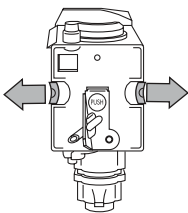


- A. Στήριγμα
- B. Πείρος

Σημείωση: Εάν η μονάδα βρασίματος δεν μπορεί να εισαχθεί εύκολα, πρέπει να την μετακινήσετε στη σωστή θέση (πριν από την εισαγωγή) πιέζοντάς την με δύναμη, από το κάτω και το πάνω μέρος ταυτόχρονα, όπως φαίνεται στην παρακάτω εικόνα.



7. Μετά την εισαγωγή, βεβαιωθείτε ότι τα δύο κόκκινα κουμπιά είναι στραμμένα προς τα έξω.



8. Τοποθετήστε ξανά τη λεκάνη συλλογής σταγόνων με το δοχείο χρησιμοποιημένου καφέ.
9. Κλείστε τη θυρίδα συντήρησης.

Καθαρισμός δοχείου γάλακτος



ΠΡΟΕΙΔΟΠΟΙΗΣΗ

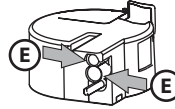
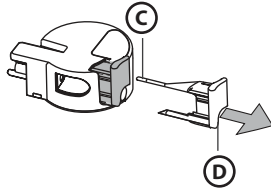
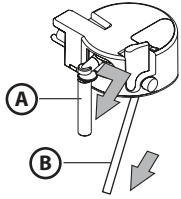
Καθαρίζετε πάντα τους εσωτερικούς σωλήνες του δοχείου γάλακτος (C) μετά την προετοιμασία του γάλακτος.

Εάν το δοχείο περιέχει ακόμη γάλα, μην το αφήνετε για μεγάλο διάστημα εκτός ψυγείου.

Καθαρίζετε το δοχείο μετά από κάθε προετοιμασία γάλακτος, όπως περιγράφεται στη σημείωση 3 του κεφαλαίου ΠΡΟΕΤΟΙΜΑΣΙΑ ΚΑΠΟΥΤΣΙΝΟ.

Μπορείτε να πλύνετε στο πλυντήριο πιάτων όλα τα εξαρτήματα, τοποθετώντάς τα ωστόσο στο πάνω καλάθι του πλυντηρίου.

1. Περιστρέψτε το καπάκι του δοχείου γάλακτος δεξιόστροφα και αφαιρέστε το.
2. Αφαιρέστε το σωλήνα παροχής και το σωλήνα αναρρόφησης.



- A. Σωλήνας παροχής
- B. Σωλήνας αναρρόφησης
- C. Αυλάκωση
- D. Δείκτης
- E. Οπή

3. Αφαιρέστε το δείκτη τραβώντας τον προς τα έξω.
4. Καθαρίστε προσεκτικά όλα τα εξαρτήματα με ζεστό νερό και ήπιο απορρυπαντικό. Ελέγξτε προσεκτικά και βεβαιωθείτε ότι στο εσωτερικό των οπών και στην αυλάκωση που βρίσκεται στο λεπτό άκρο του δείκτη δεν υπάρχουν υπολείμματα γάλακτος.
5. Επίσης, βεβαιωθείτε ότι ο σωλήνας αναρρόφησης και ο σωλήνας παροχής δεν είναι φραγμένοι από υπολείμματα γάλακτος.
6. Τοποθετήστε ξανά το δείκτη, το σωλήνα παροχής και το σωλήνα αναρρόφησης γάλακτος.
7. Τοποθετήστε ξανά το καπάκι του δοχείου γάλακτος.

ΑΠΕΝΕΡΓΟΠΟΙΗΣΗ ΤΗΣ ΣΥΣΚΕΥΗΣ

Κάθε φορά που απενεργοποιείται η συσκευή, εκτελείται ένα αυτόματο ξέπλυμα που δεν μπορεί να διακοπεί.



ΠΡΟΕΙΔΟΠΟΙΗΣΗ

Κατά τη διάρκεια του ξεπλύματος, από τα ακροφύσια του στομίου καφέ βγαίνει λίγο ζεστό νερό. Απαιτείται προσοχή ώστε να αποφευχθεί η επαφή με το ψεκαζόμενο νερό. Για να απενεργοποιήσετε τη συσκευή, πατήστε το πλήκτρο ενεργοποίησης/αναμονής (A7). Η συσκευή εκτελεί τον κύκλο ξεπλύματος και, στη συνέχεια, απενεργοποιείται.

Σημείωση: Εάν η συσκευή δεν χρησιμοποιηθεί για μεγάλο χρονικό διάστημα, μετακινήστε επίσης το γενικό διακόπτη ενεργοποίησης/απενεργοποίησης (A23), που βρίσκεται στο πλαϊνό τμήμα της συσκευής, στη θέση 0.

ΜΗΝΥΜΑΤΑ ΠΟΥ ΕΜΦΑΝΙΖΟΝΤΑΙ ΣΤΗΝ ΟΘΟΝΗ

ΕΜΦΑΝΙΖΟΜΕΝΟ ΜΗΝΥΜΑ	ΠΙΘΑΝΗ ΑΙΤΙΑ	ΛΥΣΗ
ΓΕΜΙΣΤΕ ΤΗ ΔΕΞΑΜΕΝΗ	<ul style="list-style-type: none">• Η δεξαμενή είναι άδεια ή δεν έχει τοποθετηθεί σωστά.	<ul style="list-style-type: none">• Γεμίστε τη δεξαμενή νερού ή/και τοποθετήστε την σωστά πιέζοντάς την μέχρι τέρμα.
ΠΟΛΥΨΙΛΟ ΑΛΕΣΜΑ ΡΥΘΜΙΣΤΕ ΤΟ ΜΥΛΟ ΕΙΣΑΓΕΤΕ ΤΟ ΣΤΟΜΙΟ ΝΕΡΟΥ ΚΑΙ ΠΑΤΗΣΤΕ ΟΚ	<ul style="list-style-type: none">• Το άλεσμα είναι πολύ ψιλό και, συνεπώς, η παροχή καφέ γίνεται πολύ αργά.	<ul style="list-style-type: none">• Περιστρέψτε το διακόπτη ρύθμισης αλέσματος κατά μία θέση προς τον αριθμό 7.
ΠΟΛΥΨΙΛΟ ΑΛΕΣΜΑ ΡΥΘΜΙΣΤΕ ΤΟ ΜΥΛΟ (εναλλάξ) ΠΑΤΗΣΤΕ ΟΚ (και στη συνέχεια) ΓΕΜΙΣΤΕ ΤΗ ΔΕΞΑΜΕΝΗ	<ul style="list-style-type: none">• Η δεξαμενή δεν είναι τοποθετημένη κατά τη διάρκεια της παροχής.• Υπάρχει αέρας στο υδραυλικό κύκλωμα.	<ul style="list-style-type: none">• Τοποθετήστε τη δεξαμενή και πατήστε το εικονίδιο OK (B7). Στην οθόνη εμφανίζεται το μήνυμα ΖΕΣΤΟ ΝΕΡΟ. Παρέχεται ζεστό νερό από τη μηχανή, η οποία είναι και πάλι έτοιμη για χρήση.
ΑΔΕΙΑΣΤΕ ΤΟ ΔΟΧΕΙΟ ΧΡΗΣΙΜΟΙΗΜ. ΚΑΦΕ!	<ul style="list-style-type: none">• Το δοχείο χρησιμοποιημένου καφέ (A4) είναι γεμάτο ή έχουν περάσει περισσότερες από τρεις ημέρες από την τελευταία προετοιμασία καφέ (με τη διαδικασία αυτή διασφαλίζεται η σωστή υγιεινή της μηχανής).	<ul style="list-style-type: none">• Αδειάστε το δοχείο χρησιμοποιημένου καφέ, καθαρίστε το και τοποθετήστε το ξανά. Σημαντικό: Όταν αφαιρείτε τη λεκάνη συλλογής σταγόνων, ΠΡΕΠΕΙ να αδειάζετε πάντα το δοχείο χρησιμοποιημένου καφέ ακόμη και εάν είναι ελαφρώς γεμάτο. Εάν δεν εκτελεστεί η διαδικασία αυτή, το δοχείο χρησιμοποιημένου καφέ μπορεί να γεμίσει περισσότερο από το προβλεπόμενο κατά την προετοιμασία των επόμενων καφέδων και να παρουσιαστεί έμφραξη της μηχανής.
ΕΙΣΑΓΕΤΕ ΤΟ ΔΟΧΕΙΟ ΧΡΗΣΙΜΟΠΟΙΗΜ. ΚΑΦΕ	<ul style="list-style-type: none">• Μετά τον καθαρισμό, δεν τοποθετήθηκε το δοχείο χρησιμοποιημένου καφέ.	<ul style="list-style-type: none">• Ανοίξτε τη θυρίδα συντήρησης και τοποθετήστε το δοχείο χρησιμοποιημένου καφέ.
ΠΡΟΣΘΕΣΤΕ ΑΛΕΣΜΕΝΟ ΚΑΦΕ	<ul style="list-style-type: none">• Έχει επιλεγεί η λειτουργία "αλεσμένου καφέ", ωστόσο δεν προστέθηκε αλεσμένος καφές στο χωνί.• Το χωνί (A21) είναι φραγμένο.	<ul style="list-style-type: none">• Εξάγετε τη μηχανή και προσθέστε τον αλεσμένο καφέ στο χωνί.• Αδειάστε το χωνί με τη βοήθεια ενός μαχαιριού, όπως περιγράφεται στην παράγραφο <i>Καθαρισμός χωνιού για προσθήκη αλεσμένου καφέ</i>.
ΕΚΤΕΛΕΣΤΕ ΑΦΑΛΑΤΩΣΗ! (εναλλάξ) ΜΕΣΑΙΟ ΦΛΙΤΖΑΝΙ ΚΑΝΟΝΙΚΗ ΓΕΥΣΗ	<ul style="list-style-type: none">• Υποδεικνύει ότι απαιτείται αφαλάτωση της μηχανής.	<ul style="list-style-type: none">• Πρέπει να εκτελεστεί το συντομότερο δυνατό το πρόγραμμα αφαλάτωσης που περιγράφεται στην παράγραφο <i>Αφαλάτωση</i>.
ΜΕΙΩΣΤΕ ΤΗ ΔΟΣΗ ΚΑΦΕ	<ul style="list-style-type: none">• Χρησιμοποιήθηκε υπερβολικά μεγάλη ποσότητα καφέ.	<ul style="list-style-type: none">• Επιλέξτε πιο ελαφριά γεύση ή μειώστε την ποσότητα αλεσμένου καφέ και, στη συνέχεια, προετοιμάστε ξανά τον καφέ.
ΓΕΜΙΣΤΕ ΤΟ ΔΟΧΕΙΟ ΚΟΚΚΩΝ! ΕΙΣΑΓΕΤΕ ΤΗ ΜΟΝΑΔΑ ΒΡΑΣΙΜΑΤΟΣ	<ul style="list-style-type: none">• Εξαντλήθηκαν οι κόκκοι καφέ.• Μετά τον καθαρισμό, δεν τοποθετήθηκε η μονάδα βρασίματος.	<ul style="list-style-type: none">• Γεμίστε το δοχείο κόκκων.• Τοποθετήστε τη μονάδα βρασίματος, όπως περιγράφεται στην παράγραφο <i>Καθαρισμός μονάδας βρασίματος</i>.
ΚΛΕΙΣΤΕ ΤΟ ΚΑΠΑΚΙ	<ul style="list-style-type: none">• Η θυρίδα συντήρησης είναι ανοικτή.	<ul style="list-style-type: none">• Κλείστε τη θυρίδα συντήρησης.
ΓΕΝΙΚΟΣ ΣΥΝΑΓΕΡΜΟΣ	<ul style="list-style-type: none">• Υπάρχουν πολλές ακαθαρσίες στο εσωτερικό της μηχανής.	<ul style="list-style-type: none">• Καθαρίστε προσεκτικά τη μηχανή, όπως περιγράφεται στο κεφάλαιο <i>ΚΑΘΑΡΙΣΜΟΣ ΚΑΙ ΣΥΝΤΗΡΗΣΗ</i>. Εάν, μετά τον καθαρισμό, εξακολουθεί να εμφανίζεται το μήνυμα, απευθυνθείτε σε ένα κέντρο τεχνικής υποστήριξης.

ΕΠΙΛΥΣΗ ΠΡΟΒΛΗΜΑΤΩΝ

Στη συνέχεια αναφέρονται ορισμένες πιθανές δυσλειτουργίες.

Εάν το πρόβλημα δεν μπορεί να αποκατασταθεί με τον τρόπο που περιγράφεται, πρέπει να επικοινωνήσετε με το τμήμα τεχνικής υποστήριξης.

ΠΡΟΒΛΗΜΑ	ΠΙΘΑΝΗ ΑΙΤΙΑ	ΛΥΣΗ
Ο καφές δεν είναι ζεστός.	<ul style="list-style-type: none">• Τα φλιτζάνια δεν έχουν προθερμανθεί.• Η μονάδα βρασίματος έχει κρυώσει, καθώς έχουν περάσει 2/3 λεπτά από τον τελευταίο καφέ.• Η ρυθμισμένη θερμοκρασία δεν είναι κατάλληλη.	<ul style="list-style-type: none">• Προθερμάνετε τα φλιτζάνια ξεπλένοντάς τα με ζεστό νερό.• Πριν από την προετοιμασία του καφέ, προθερμάνετε τη μονάδα βρασίματος επιλέγοντας τη λειτουργία ΞΕΠΛΥΜΑ στο μενού.• Τροποποιήστε τη θερμοκρασία που ρυθμίστηκε (βλ. παράγραφο <i>Τροποποίηση θερμοκρασίας καφέ</i>).
Ο καφές έχει λίγη κρέμα.	<ul style="list-style-type: none">• Το άλεσμα του καφέ είναι πολύ χοντρό.• Το χαρμάνι καφέ δεν είναι κατάλληλο.	<ul style="list-style-type: none">• Περιστρέψτε αριστερόστροφα το διακόπτη ρύθμισης αλέσματος κατά μία θέση προς τον αριθμό 1, όταν ο μύλος του καφέ λειτουργεί (εικόνα 14).• Χρησιμοποιήστε χαρμάνι καφέ για μηχανές καφέ εσπρέσο.
Η παροχή καφέ γίνεται πολύ αργά ή σε σταγόνες.	<ul style="list-style-type: none">• Το άλεσμα του καφέ είναι πολύ ψιλό.	<ul style="list-style-type: none">• Περιστρέψτε δεξιόστροφα το διακόπτη ρύθμισης αλέσματος κατά μία θέση προς τον αριθμό 7, όταν ο μύλος του καφέ λειτουργεί (εικόνα 14). Περιστρέψτε το διακόπτη κατά μία θέση κάθε φορά, ώστε να επιτευχθεί ικανοποιητική παροχή. Τα αποτελέσματα είναι ορατά μόνο μετά την παροχή 2 καφέδων.
Η παροχή του καφέ γίνεται πολύ γρήγορα.	<ul style="list-style-type: none">• Το άλεσμα του καφέ είναι πολύ χοντρό.	<ul style="list-style-type: none">• Περιστρέψτε αριστερόστροφα το διακόπτη ρύθμισης αλέσματος κατά μία θέση προς τον αριθμό 1, όταν ο μύλος του καφέ λειτουργεί (εικόνα 14). Απαιτείται προσοχή ώστε ο διακόπτης ρύθμισης αλέσματος να μην περιστραφεί υπερβολικά, διαφορετικά κατά την προετοιμασία δύο καφέδων η παροχή καφέ θα γίνεται σε σταγόνες. Τα αποτελέσματα είναι ορατά μόνο μετά την παροχή 2 καφέδων.
Δεν παρέχεται καφές από ένα ή και από τα δύο ακροφύσια του στομίου.	<ul style="list-style-type: none">• Τα ακροφύσια του στομίου είναι φραγμένα.	<ul style="list-style-type: none">• Καθαρίστε τα ακροφύσια με μια οδοντογλυφίδα (εικόνα 26).
Δεν παρέχεται καφές από τα ακροφύσια του στομίου, αλλά από τη θυρίδα συντήρησης (A2).	<ul style="list-style-type: none">• Οι οπές των ακροφυσίων είναι φραγμένες από σκόνη καφέ που έχει ξεραθεί.• Υπάρχει εμπλοκή στη διάταξη μεταφοράς καφέ (A3) στο εσωτερικό της θυρίδας συντήρησης.	<ul style="list-style-type: none">• Καθαρίστε τα ακροφύσια με μια οδοντογλυφίδα, ένα σφουγγάρι ή μια βούρτσα κουζίνας με σκληρές τρίχες (εικόνες 26-28).• Καθαρίστε προσεκτικά τη διάταξη μεταφοράς καφέ (A3), κυρίως στα σημεία κοντά στους μεντεσέδες.
Δεν παρέχεται καφές από το στόμιο, αλλά νερό.	<ul style="list-style-type: none">• Έμφραξη του χωνιού (A21) από αλεσμένο καφέ	<ul style="list-style-type: none">• Καθαρίστε το χωνί (A21) με μια ξύλινη ή πλαστική πιρούνα και το εσωτερικό της μηχανής.
Δεν παρέχεται γάλα από το σωλήνα παροχής (C5).	<ul style="list-style-type: none">• Ο σωλήνας αναρρόφησης δεν έχει τοποθετηθεί ή έχει τοποθετηθεί λάθος.	<ul style="list-style-type: none">• Τοποθετήστε σωστά το σωλήνα αναρρόφησης (C4) στην ελαστική υποδοχή στο καπάκι του δοχείου γάλακτος (εικόνα 23).

ΠΡΟΒΛΗΜΑ	ΠΙΘΑΝΗ ΑΙΤΙΑ	ΛΥΣΗ
Το γάλα έχει λίγο αφρό.	<ul style="list-style-type: none"> Υπάρχουν ακαθαρσίες στο καπάκι του δοχείου γάλακτος. Ο δείκτης γάλακτος δεν έχει τοποθετηθεί σωστά. 	<ul style="list-style-type: none"> Καθαρίστε το δοχείο γάλακτος, όπως περιγράφεται στην παράγραφο <i>Καθαρισμός δοχείου γάλακτος</i>. Ρυθμίστε τον σύμφωνα με τις οδηγίες του κεφαλαίου <i>ΠΡΟΕΤΟΙΜΑΣΙΑ ΚΑΠΟΥΤΣΙΝΟ</i>.
Υπάρχουν μεγάλες φυσαλίδες στο γάλα ή το γάλα ψεκάζεται από το σωλήνα παροχής γάλακτος	<ul style="list-style-type: none"> Το γάλα δεν είναι αρκετά κρύο ή δεν είναι ημιαποβουτυρωμένο. Ο δείκτης του αναδευτήρα γάλακτος δεν έχει ρυθμιστεί σωστά. Υπάρχουν ακαθαρσίες στο καπάκι του δοχείου γάλακτος. 	<ul style="list-style-type: none"> Συνιστάται να χρησιμοποιείτε πλήρως αποβουτυρωμένο ή ημιαποβουτυρωμένο γάλα σε θερμοκρασία ψυγείου (περίπου 5°C). Εάν το αποτέλεσμα δεν είναι και πάλι ικανοποιητικό, χρησιμοποιήστε διαφορετικό γάλα. Μετακινήστε ελαφρώς το δείκτη προς την ένδειξη CAFFELATTE (ΑΦΡΟΓΑΛΛΑ) (βλ. κεφάλαιο <i>ΠΡΟΕΤΟΙΜΑΣΙΑ ΚΑΠΟΥΤΣΙΝΟ</i>). Καθαρίστε το δοχείο γάλακτος, όπως περιγράφεται στην παράγραφο <i>Καθαρισμός δοχείου γάλακτος</i>.

ΤΕΧΝΙΚΑ ΧΑΡΑΚΤΗΡΙΣΤΙΚΑ

Τάση:	220-240 V~ 50/60 Hz το μέγ. 10A
Απορροφούμενη ισχύς:	1350W
Πίεση:	15 bar
Χωρητικότητα δεξαμενής νερού:	1,8 λίτρα
Διαστάσεις (Μ x Υ x Β):	595 x 455 x 398 mm
Βάρος:	26 kg

INNEHÅLLSFÖRTECKNING

VIKTIGA SÄKERHETSINSTRUKTIONER	134
Din och andras säkerhet är mycket viktig	134
Grundläggande varningar om säkerheten	134
Avsedd användning	134
Bruksanvisning	134
PRELIMINÄRA MOMENT	135
Kontroll av transporten	135
Installation av apparaten	135
Anslutning av apparaten	135
KASSERING	135
KONFORMITETSDEKLARATION	135
INSTALLATION MED INBYGGNAD	136
BESKRIVNING AV APPARATEN	138
Apparat	138
Kontrollpanel	138
Mjölkbhållare och tillbehör	138
FÖRSTA START AV APPARATEN	139
PÅSLAGNING OCH FÖRUPPVÄRMNING	139
BRYGGA KAFFE (MED KAFFEBÖNOR)	140
ÄNDRING AV KAFFEMÄNGDEN I KOPPEN	141
REGLERING AV KAFFEKVARN	141
TILLAGNING AV KAFFE ESPRESSO MED MALET KAFFE (ISTÄLLET FÖR MED KAFFEBÖNOR)	141
UTMATNING AV HETT VATTEN	141
ÄNDRA MÄNGDEN HETT VATTEN	142
BEREDNING AV CAPPUCCINO	142
ÄNDRING AV MÄNGDEN MJÖLK OCH KAFFE FÖR CAPPUCCINON	142
ÄNDRING OCH INSTÄLLNING AV MENYPARAMETRARNA	143
Inställning av språket	143
Sköljning	143
Ändra längden för påslagningen	143
Inställning av klockan	143
Inställning av timman för den automatiska påslagningen	143
Ändring av temperaturen på kaffet	144
Programmering av vattenhårdheten	144
Avkalkning	144
Återgång till fabriksinställning (reset)	145
Statistik	145
Toninställning	145
Programmering av kaffe	145
Programmering av cappuccino	145
Programmering av vatten	145
RENGÖRING OCH UNDERHÅLL	145
Rengöring av maskinen	145
Rengöring av behållaren för kaffesump	145
Rengöring av droppbricka	146
Rengör vattenbehållaren	146
Rengör pipens munstycken	146
Rengöring av tratten för påfyllning av förmålet kaffe	146
Invändig rengöring av maskinen	146
Rengöring av bryggenhet	146
Rengöring av mjölkbhållaren	147
AVSTÄNGNING AV APPARATEN	147
MEDDELANDEN VISADE PÅ DISPLAYEN	148
PROBLEMLÖSNING	149
TEKNISKA DATA	150

VIKTIGA SÄKERHETSINSTRUKTIONER

Din och andras säkerhet är mycket viktig

Underlåtenhet att följa de angivna instruktionerna, kan orsaka elektriska stötar, allvarliga skador, brännskador, brand eller skador på apparaten.

Viktiga varningar bär dessa symboler.



Detta är faresymbolen, tillhörande säkerheten, som varnar för potentiella risker för användaren och andra. Alla säkerhetsmeddelanden kommer att föregås av symbolen för fara och av följande villkor:



FARA

Indikerar en farlig situation som, om den inte undviks, kommer att resultera i allvarliga skador.



VARNING

Indikerar en farlig situation som, om den inte undviks, kan resultera i allvarliga skador.

Grundläggande varningar om säkerheten



VARNING

Denna apparat är enbart avsedd för hemmabruk.

- Den är inte avsedd för användning i:
 - rum som används som kök för butikspersonal, kontor och andra arbetsytor
 - agroturism
 - hotell, motell och mottagningsanordningar
 - rumsuthyrning
- Eftersom enheten fungerar med elektrisk ström, observera följande säkerhetsföreskrifter:
 - vidrör inte apparaten med våta händer;
 - vidrör inte stickkontakten med våta händer;
 - säkerställ att det använda strömuttaget alltid är lätt åtkomligt, så att man kan dra ur stickkontakten om det behövs;
 - ifall av fel på apparaten försök inte reparera den. Stäng av apparaten med huvudströmbrytaren (A23), dra ut stickkontakten ur eluttaget och kontakta teknisk service.
- Förvara förpackningsmaterial (plastpåsar, expansiv polystyren) utom räckhåll för barn.
- Låt inte personer använda apparaten (inklusive barn) med nedsatta psykofysiska sensoriska, förmågor, eller av personer utan tillräcklig erfarenhet och kunskap, om inte de är övervakade eller instruerade av en person ansvarig för deras säkerhet. Övervaka barnen och säkerställ att de inte leker med apparaten.
- Fara för brännskador! Den här apparaten producerar hett vatten och när den är i funktion kan vattenånga bildas. Se till att inte komma i kontakt med vattenstrålar eller varm ånga. Använd vreden eller handtagen.
- Klamra dig inte fast vid kaffemaskinen när den har tagits ut ur möbeln. Placera inga föremål innehållande vätskor på hushållsapparaten, brandfarliga eller frätande ämnen, använd tillbehörshållaren för att förvara tillbehören som behövs för att brygga espresson (till exempel kaffemåttet). Placera inga stora föremål på hushållsapparaten som kan blockera dess rörelse eller instabila föremål.
- Använd inte hushållsmaskinen när den är utdragen ur nischen: vänta alltid tills apparaten är inaktiv innan du drar ut den. Med undantag för kaffekvarnen som ska regleras med utdragen maskin (se kapitel *REGLERING AV KAFFEKVARN*).

Observera: använd enbart originaltillbehör och originalreservdelar eller sådana rekommenderade av tillverkaren.

Avsedd användning

Den här apparaten har tillverkats för att tillagning av kaffe och för att värma drycker.

All annan användning är otillåten.

Den här apparaten är inte avsedd för kommersiellt bruk. Tillverkaren ansvarar inte för skador till följd av felaktig användning av apparaten.

Den här apparaten kan installeras på inbyggnadsugn om den senare är utrustad med kylfläkt på den övre ytan (max. effekt 3kW).

Bruksanvisning

Läs noggrant dessa instruktioner innan du använder apparaten.

- Förvara noggrant dessa instruktioner.
- Underlåtenhet att följa dessa instruktioner kan orsaka skador och skador på apparaten. Tillverkaren ansvarar inte för skador till följd av underlåtenhet att följa dessa instruktioner för användningen.

Observera: apparaten är utrustad med en kylfläkt. Den startar varje gång en kaffe, ånga eller hett vatten distribueras. Fläkten stängs automatiskt av efter några minuter.

PRELIMINÄRA MOMENT

Kontroll av transporten

Efter att ha avlägsnat emballaget, säkerställ att apparaten är hel och att alla tillbehör finns med. Använd inte apparaten vid tydliga skador. Kontakta teknisk service.

Installation av apparaten



VARNING

- Installationen ska utföras av en kvalificerad tekniker enligt gällande lokala bestämmelser (se kapitel *INSTALLATION MED INBYGGNAD*).
- Emballagedelarna (plastpåsar, polyester, etc.) ska inte lämnas inom räckhåll för barn.
- Installera aldrig hushållsapparaten i rum där temperaturen kan nå 0°C.
- Anpassa snarast möjligt vattenhårddheten genom att följa anvisningarna i kapitlet *INSTALLATION MED INBYGGNAD*.

Anslutning av apparaten



VARNING

Säkerställ att den elektriska spänningen motsvarar den som är angiven på dataskylten på apparatens botten.

Anslut enbart apparaten till ett uttag installerat på ett fackmannamässigt sätt med en minimum effekt på 10 A utrustad med effektiv jordning. Vid inkompatibilitet mellan eluttaget och apparatens stickkontakt låt byta ut eluttaget mot ett annat av lämplig typ av kvalificerad personal. För att uppfylla direktiven om säkerhet under installationen är det nödvändigt att använda en allpolig brytare med ett minsta avstånd mellan kontakterna på 3 mm. Använd inte grenuttag eller förlängningssladdar.



VARNING

Frånkopplingsanordningarna skall vara förutsedda i elnätet i överensstämmelse med nationella installationsreglerna.

KASSERING

Elektriska apparater ska inte kasseras tillsammans med hushållsavfall. Apparater som bär denna symbol är föremål för EU-direktivet 2002/96/CE. Alla elektriska apparater och elektronisk utrustning måste kasseras separat från hushållsavfall och lämnas in på avsedda sortergårdar. Genom en korrekt kassering av en avlagd apparat, undviker man skador på miljön och hälsorisker för personer. För ytterligare information om kassering av den avlagda apparaten kontakta den Kommunala förvaltningen, avfallskontoret eller affären där du köpte apparaten.



KONFORMITETSDEKLARATION C E

Apparaten uppfyller följande EG-direktiv:

- Lågspänningsdirektivet 2006/95/CE och efterföljande ändringar.
- EMC 2004/108/CE direktivet och efterföljande ändringar.

De material och föremål avsedda för kontakt med livsmedel uppfyller kraven i EU-förordningen (CE) N°1935/2004.

INSTALLATION MED INBYGGNAD

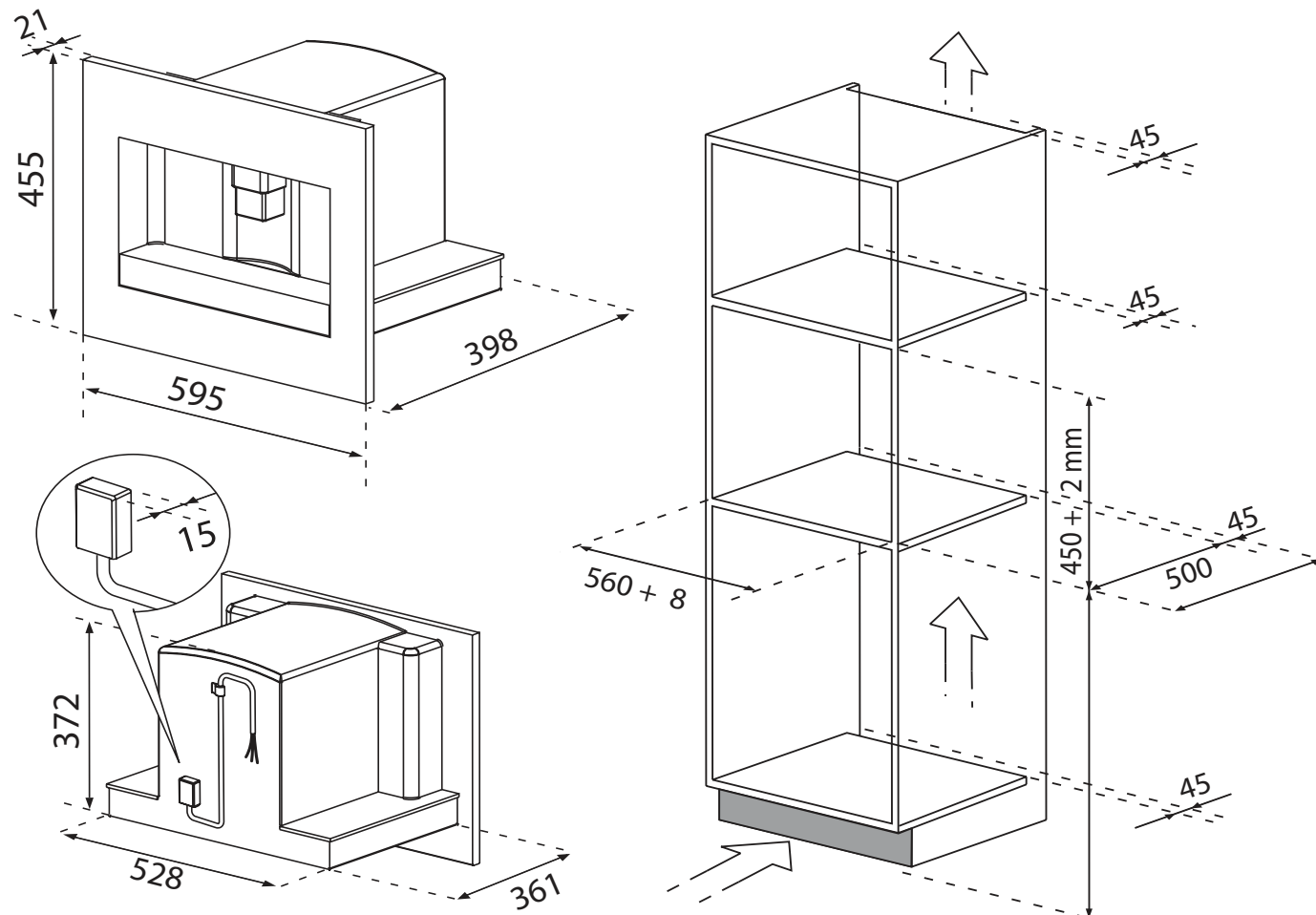
Kontrollera de nödvändiga min. måtten för en korrekt installation av hushållsapparaten.

Kaffemaskinen ska installeras i en kolumn och denna kolumn måste vara ordentligt fastsatt på väggen med kommersiella konsoler.

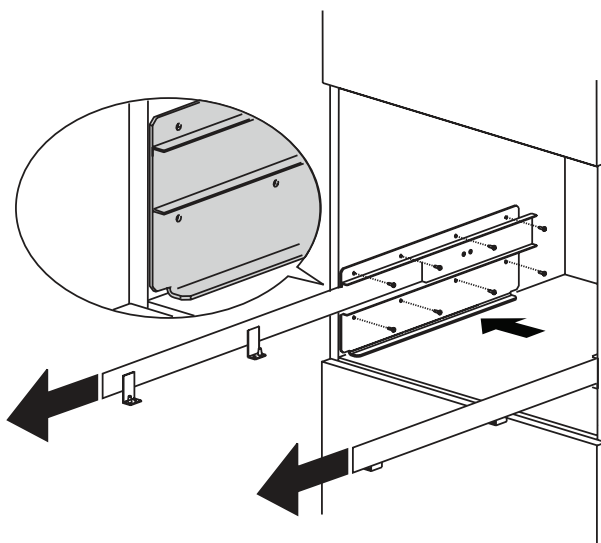
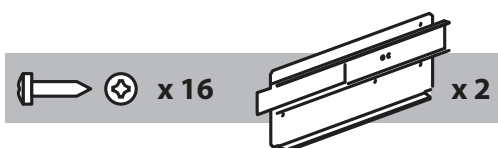
Försiktighet:

- Alla installations- eller underhållsgrepp måste utföras med apparat skild från elnätet.
- Köksmöbler i direkt kontakt med apparaten måste tåla en värme på (min. 65°C).
- För att säkerställa en korrekt ventilation, lämna en öppning på möbelns botten (se mått på figur).

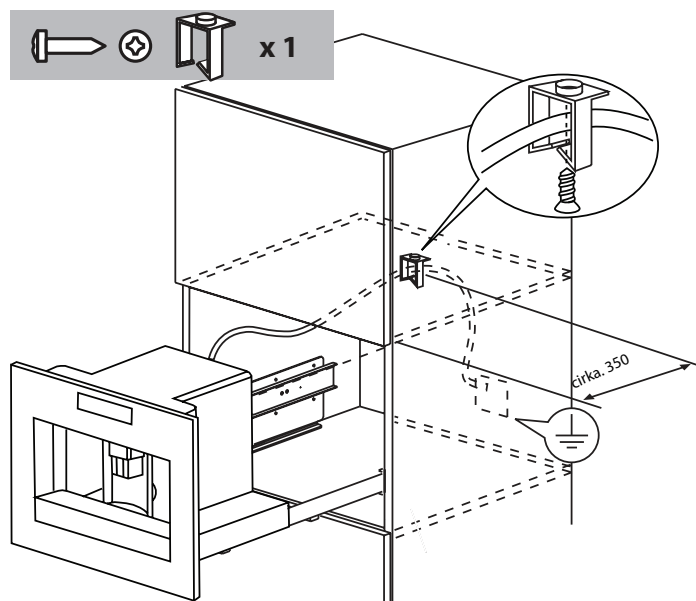
Mått i mm



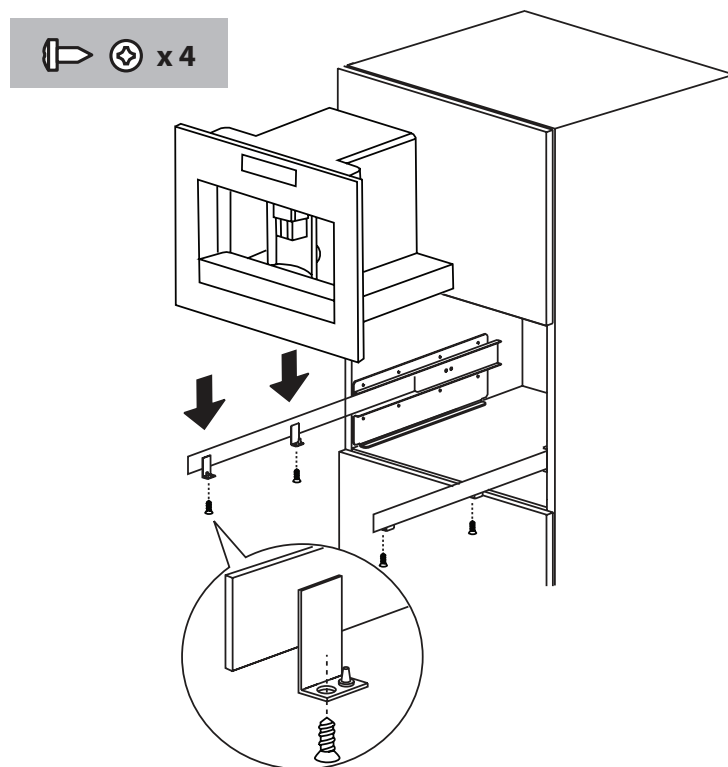
Placera glidskenorna på möbelns sidoytor, som visas på figuren. Fäst glidskenorna med de medföljande skruvarna, dra sedan ut dem helt. Om kaffemaskinen är installerad ovanpå en "Värmelåda" använd den senares övre yta som referens för att placera glidskenorna. I sådant fall finns inget stödplan.



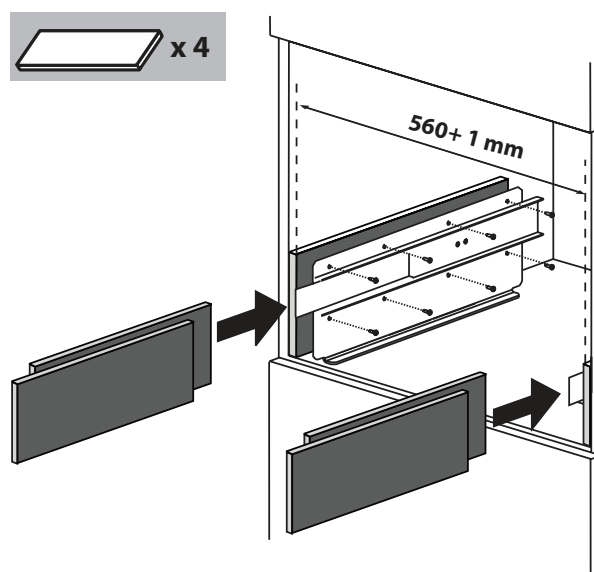
Fäst elkabeln med clipset. Elkabeln måste vara tillräckligt lång så att man kan dra ut apparaten från möbeln för att fylla på bönbehållaren. **Jordning är obligatorisk enligt lag. Elanslutningen ska utföras av en kvalificerad tekniker enligt anvisningarna.**



Placera hushållsmaskinen på glidskenorna och se till att stiften är isatta i de avsedda sätena och fäst den med de medföljande skruvarna.



Om du behöver justera apparatens uppställning, placera de medföljande distanselementen under eller vid stödets sidor.



BESKRIVNING AV APPARATEN

Apparat








Se bilden **A** på sida 2.

- A1 Bricka för koppar
- A2 Lucka
- A3 Kaffetransportör
- A4 Behållare för kaffesump
- A5 Bryggenhet
- A6 Belysning på bricka för koppar
- A7 Knapp för påslagning/stand-by
- A8 Kontrollpanel
- A9 Kopplingsplint
- A10 Munstycke för hett vatten och ånga
- A11 Skål för föremål
- A12 Vattenbehållare
- A13 Utmatningsrör för kaffe (kan ställas in i höjdled)
- A14 Droppbricka
- A15 Lock till bönbehållare
- A16 Bönbehållare
- A17 Vred för inställning av malningsgrad
- A18 Lucka för tratt malet kaffe
- A19 Mått
- A20 Plats för mått
- A21 Tratt för införande av malet kaffe
- A22 Elkabel
- A23 Huvudströmbrytare **ON/OFF**

Kontrollpanel

Se bilden **B** på sida 2.

Observera: för att aktivera ikonerna räcker en lätt vidrörning.

- B1 Display: användarhandbok för användning av apparaten.
- B2 Ikon **MENY** för att aktivera eller avaktivera inställnings sättet för menyns parametrar.
- B3 Ikon  för att välja kaffesmaken.
- B4 Ikon  för att välja den önskade kaffetypen (espresso, liten kopp, medelstor kopp, stor kopp, mugg)
- B5-B6 Ikon  för att bläddra framåt eller bakåt i de olika posterna invändigt menyn.
- B7. Ikon **OK** för att bekräfta den valda posten
- B8 Ikon  för att brygga en kopp kaffe
- B9 Ikon  för att brygga två koppar kaffe
- B10 Ikon  för att brygga en cappuccino.
- B11 Ikon  för att mata ut hett vatten.

Mjölkbhållare och tillbehör

Se bilden **C** på sida 2.

- C1 Markör mjölkskummare
- C2 Handtag för mjölkbhållare
- C3 Knapp **CLEAN**
- C4 Slang för mjölkuppsugning
- C5 Slang för mjölkskumning
- C6 Anordning för mjölkskumning
- C7 Pip för hett vatten

FÖRSTA START AV APPARATEN

- Maskinen har kontrollerats i fabriken med kaffe det är därför helt normalt att det finns spår av kaffe i kaffekvarnen.
 - Anpassa snarast möjligt vattenhårdheten genom att följa proceduren beskriven i avsnittet *Programmering av vattenhårdheten*.
1. Anslut apparaten till elnätet. Välj önskat språk.
 2. För att välja språket, använd ikonerna \wedge \vee (B5 och B6) tills du har valt det önskade språket (Figur 2). När displayen visar meddelandet: **TRYCK PÅ OK FÖR ATT VÄLJA SVENSKA**, tryck på ikonen **OK** (B7) (Figur 3). Om du väljer ett inte önskat språk, följ anvisningarna i avsnittet *Inställning av språket*. Om ditt språk inte finns, välj ett av dem på displayen. I instruktionerna betraktas det engelska språket som referens. Fortsätt således med instruktionerna angivna på displayen.
 3. Efter 5 sekunder, visar maskinen **FYLL BEHÅLLARE**: dra ut behållaren (Figur 4), skölj den och fyll den med friskt vatten utan att överstiga linjen **MAX**. Sätt i den på nytt och tryck i den helt.
 4. Placera sedan en kopp under pipen för hett vatten (Figur 5). (Om vattenpipen inte är isatt, visar maskinen meddelandet **SÄTT I VATTENPIP** och haka fast den som angivet på Figur 6. Maskinen visar **HETT VATTEN TRYCK PÅ OK**. Tryck på ikonen **OK** (B7) (Figur 3) och efter några sekunder, kommer anulla något vatten ut ur pipen.
 5. Maskinen visar **STÅNGER AV VAR GOD VÄNTA** och den stängs av.
 6. Dra hushållsapparaten utåt med hjälp av handtagen (Figur 7); öppna locket, fyll behållaren med kaffeböner, stäng locket och skjut hushållsmaskinen inåt.
- Nu är maskinen klar för normal användning.



VARNING

Tillsätt inte förmalet kaffe, frystorkat kaffe, karamelliserade böner eller föremål som kan skada maskinen

Observera:

- Första gången du använder maskinen måste du brygga 4-5 koppar espresso eller 4-5 koppar cappuccino innan du erhåller ett bra resultat.
- Vid varje påslagning av huvudströmbrytaren **ON/OFF** (A23) utför hushållsmaskinen en **AUTODIAGNOS** funktion för att sedan stängas av, för att slå på den på nytt tryck på knappen (A7) påslagning/stand-by (Figur 1).

PÅSLAGNING OCH FÖRUPPVÄRMNING

Varje gång du slår på apparaten, utförs automatiskt en förvärmnings- och sköljningscykel som inte kan avbrytas. Apparaten är enbart klar för användning efter utförandet av denna cykel.



VARNING

Risk för brännskador! Under sköljningen matas lite hett vatten ut genom munstycket på kaffepipen.

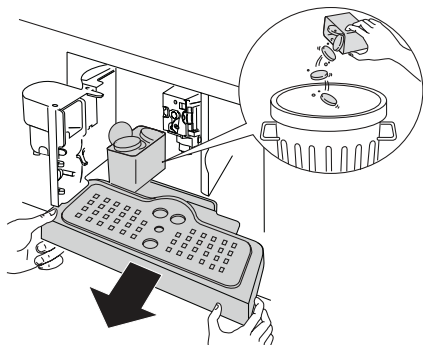
För att slå på apparaten tryck på knappen (A7) påslagning/stand-by (Figur 1): på displayen visas meddelandet **VÄRMER UPP VAR GOD VÄNTA**. När uppvärmningen har slutförts, visar apparaten ett annat meddelande: **SKÖLJER**. Apparaten är i temperatur när meddelandet **MEDELSTOR KOPP NORMAL SMAK** visas på displayen.

BRYGGA KAFFE (MED KAFFEBÖNOR)

1. Maskinen är inställd i fabrik för att brygga kaffe med normal smak. Det är möjligt att begära kaffe med extra mild smak, mild, normal, stark, eller extra stark, med tillval av förmalet kaffe. För att välja den önskade smaken, tryck flera gånger på ikonen ☕ (B3) (Figur 8): den önskade smaken på kaffet visas på displayen.
2. Ställ en kopp under pipen om du vill ha 1 kaffe (Figur 9) eller 2 koppar för 2 kaffe (Figur 9). För att erhålla ett bättre skum, för kaffepipen så nära som möjligt kopparna genom att sänka den (Figur 10).
3. Tryck på ikonen ☕ (B4) (Figur 11) för att välja den önskade kaffetypen: espresso, liten kopp, medelstor kopp, stor kopp, mugg.
Tryck på ikonen ☕ (B8) (Figur 12) om du vill brygga en kaffe, eller, om du istället vill brygga 2 kaffe tryck på ikonen ☕ (B9) (Figur 13).
Nu maler maskinen kaffebönorna och häller kaffet i koppen.
När en gång den förinställda kaffemängden erhållits, stoppar maskinen automatiskt utmatningen och skjuter ut kassetten med det använda kaffet i lådan för kaffesump.
4. Efter någon sekund är maskinen åter klar att användas.
5. För att stänga av maskinen, tryck på knappen (A7) påslagning/stand-by (Figur 1). (Innan maskinen stängs av utför den en automatisk sköljning: se upp att inte bränna dig).

Observera:

- Om kaffet kommer ut droppvis eller inte alls, se kapitel *REGLERING AV KAFFEKVARN*.
- Om kaffet kommer ut för snabbt och kaffeskummet inte är tillfredsställande, se kapitel *REGLERING AV KAFFEKVARN*.
- Råd för att erhålla ett varmare kaffe:
 - gå tillväga som beskrivet i kapitlet *ÄNDRING OCH INSTÄLLNING AV MENYPARAMETRARNA*, funktion *Sköljning*;
 - använd inte alltför tjocka koppar. De absorberar för mycket värme, om de inte förvärms;
 - använd koppar som först har förvärmats genom att skölja dem i hett vatten.
- Det är möjligt att närsomhelst avbryta utmatningen av kaffe genom att trycka på ikonen som du tidigare har valt.
- Så snart utmatningen är klar, om du vill öka kaffemängden i koppen, håll den tidigare valda ikonen intryckt inom 3 sekunder från utmatningens slut).
- När displayen visar meddelandet **FYLL B EHÅLLARE!** är det nödvändigt att fylla vattenbehållaren annars matar inte maskinen ut kaffe. (Det är normalt att det fortfarande är lite vatten kvar i behållaren).
- Efter 14 enkla kaffe (eller 7 dubbla) visar maskinen meddelandet **TÖM BEHÅLLAREN FÖR KAFFESUMP!**. För att utföra rengöringen öppna luckan på framsidan på bryggenheten (Figur 16), dra ut droppbrickan (Figur 17) och rengör den.



När du utför rengöringen, **dra alltid ut droppbrickan helt.**

- **När du drar ut droppbrickan är det OBLIGATORISKT att tömma behållaren för kaffesump. Om detta inte sker kan det hända att maskinen täpps igen.**
- När maskinen matar ut kaffe, ska man aldrig dra ut vattenbehållaren. Om detta sker, kan maskinen inte längre laga kaffe och visar meddelandet: **FÖR FINT MALET JUSTERA KVARNEN OCH TRYCK PÅ OK** och sedan **FYLL BEHÅLLAREN!**. Kontrollera därefter vattennivån i behållaren och sätt tillbaka den. För att starta maskinen är det nödvändigt att sätta i vattenröret om det inte är isatt (Figur 6), tryck på ikonen **OK** (B7) och displayen visar **HETT VATTEN TRYCK PÅ OK**. Tryck på ikonen **OK** (B7) inom några sekunder, låt vattnet rinna ur vattenröret i cirka 30 sekunder. Efter avslutad utmatning, återgår apparaten automatiskt att visa de inställda grundläggande lägena.
- Maskinen kan kräva att upprepa momentet flera gånger; detta för att helt eliminera luften i vattenkretsen.
- Om ovanstående moment inte utförs korrekt eller om maskinen stängs av, kan displayen återgå att visa de inställda grundläggande lägena, även om problemet i verkligheten kvarstår.

ÄNDRING AV KAFFEMÄNGDEN I KOPPEN

Maskinen är förinställd i fabrik att automatisk mata ut följande kaffemängder:

- Espresso-kopp,
- Liten kopp,
- Medelstor kopp,
- Stor kopp,
- Mugg.

För att ändra och programmera den önskade kaffemängden, till exempel den för espresso, gå tillväga på följande sätt:

- Tryck upprepade gånger på ikonen ☕ (B4) tills displayen visar **ESPRESSO**.
- Håll ikonen intryckt ☕ (B8) tills displayen visar meddelandet **PROGRAMMERA MÄNGD**. Under tiden som maskinen matar ut kaffe.
- Tryck på nytt på ikonen ☕ (B8) för att avbryta utmatningen och spara den nya inställda kaffemängden.

Nu är maskinen omprogrammerad enligt den nya inställningen och är klar för användning.

Det är även möjligt att ändra kaffemängden i liten kopp, medelstor kopp, stor kopp och mugg.

Observera: genom att trycka på ikonen ☕ (B9), matas en dubbel kaffemängd ut i förhållande till vad tidigare inställt med ikonen ☕ (B8).

Om man vill återgå till maskinens originalinställningar se avsnittet *Återgång till fabriksinställning (reset)*.

REGLERING AV KAFFEKVARN

Kaffekvarnen ska inte regleras, därför den är redan förinställd i fabrik; men om utmatningen skulle vara för snabb eller alltför långsam (droppvis), är det nödvändigt att utföra en korrigering med justervredet för malningsgraden (Figur 14).

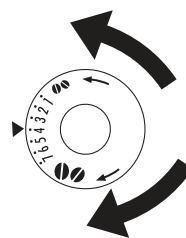


VARNING

Justervredet ska enbart vridas när kaffekvarnen är i funktion.

För att erhålla en långsammare utmatning av kaffe och förbättra utseendet på kaffeskummet, vrid ett hack moturs (=finare malt kaffe).

För en snabbare utmatning av kaffe (inte droppvis), vrid ett hack medurs (=grövre malt kaffe).



TILLAGNING AV KAFFE ESPRESSO MED MALET KAFFE (ISTÄLLET FÖR MED KAFFEBÖNOR)

- Tryck på ikonen ☕ (B3) (Figur 8) och välj funktionen för malet kaffe.
- Dra ut apparaten genom att dra den utåt; se till att använda de avsedda handtagen (Figur 7).
- Lyft locket i mitten, håll i ett mått förmalet kaffe i tratten (Figur 18); tryck hushållsmaskinen inåt och gå sedan tillväga som beskrivet i kapitlet *BRYGGA KAFFE (MED KAFFEBÖNOR)*.

Observera: det är möjligt att laga enbart en kopp kaffe per gång, genom att trycka på ikonen ☕ (B8) (Figur 12).

- Om du efter att ha använt maskinen med förmalet kaffe, du vill återgå till att laga kaffe med kaffebönor, är det nödvändigt att inaktivera funktionen förmalet kaffe genom att trycka på ikonen ☕ (B3) på nytt (Figur 8).

Observera:

- Håll aldrig i förmalet kaffe med avstängd maskin, för att undvika att det sprider sig inuti maskinen.
- Håll aldrig i mer än 1 mått kaffe för maskinen lagar inte kaffe sedan.
- Använd enbart det medföljande måttet.
- Håll enbart i förmalet kaffe i tratten för espressomaskiner.
- Om du håller i mer än ett mått malet kaffe sätts tratten igen, använd en kniv för att föra ner kaffet (Figur 20), ta sedan bort och rengör bryggenheten och maskinen som beskrivet i avsnittet *Rengöring av bryggenhet*.

UTMATNING AV HETT VATTEN

- Kontrollera alltid att maskinen är klar för användning.
- Säkerställ att vattenröret är fasthakat på munstycket (Figur 6).
- Placera en behållare under vattenpipen.
- Tryck på ikonen ☕ (B11) (Figur 19).

Maskinen visar meddelandet **HETT VATTEN** och det heta vattnet kommer ut ur vattenpipen och fyller behållaren som står under (Mata inte ut hett vatten i mer än 2 minuter utan uppehåll). För att avbryta tryck på ikonen ☕ (B11). Maskinen avbryter matningen när den förinställda mängden en gång har uppnåtts.

ÄNDRA MÄNGDEN HETT VATTEN

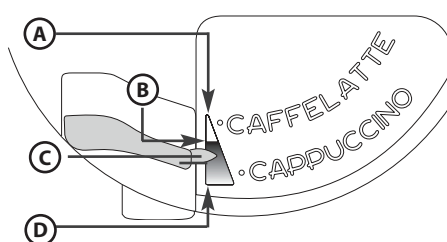
Maskinen är inställd i fabrik för att automatiskt mata ut cirka 250ml hett vatten. Om du vill ändra dessa mängder, gå tillväga på följande sätt:

- Håll ikonen intryckt ☞ (B11) tills displayen visar meddelandet **PROGRAMMERA MÄNGD**. Under tiden maskinen matar ut hett vatten.
- Tryck på nytt på ikonen ☞ (B11) för att avbryta matningen och spara den nya inställda mängden vatten.

Nu är maskinen omprogrammerad enligt de nya inställningarna och klar för användning.

BEREDNING AV CAPPUCCINO

- Välj den önskade kaffesmaken för att bereda cappuccino, tryck på ikonen ☞ (B3).
- Ta av locket på mjölkbehållaren.
- Fyll behållaren med cirka 100 g mjölk för varje cappuccino som du vill tillreda (Figur 22), överstig inte nivån **MAX** (motsvarande cirka 750ml) tryckt på behållaren. Använd helst kylskåpstempererad (cirka 5°C) helt skummad mjölk eller delvis skummad mjölk.
- Kontrollera att sugröret är helt infört i gummit (Figur 23), sätt sedan tillbaka locket på mjölkbehållaren.
- Placera markören mjölkskummare (C1) mellan påskriften **CAPPUCCINO** och **CAFFELATTE** tryckta på mjölkbehållarens lock. Det är möjligt att reglera skummängden: flytta reglaget litet mot påskriften **CAFFELATTE** du får ett mindre tjockt skum. Om du däremot flyttar den mot påskriften **CAPPUCCINO** får du ett tjockare skum.



- A. INGET skum
- B. Mindre tjockt skum
- C. Markör
- D. Tjockt skum

- Ta bort pipen för hett vatten (Figur 6) och haka fast mjölkbehållaren vid munstycket (Figur 24).
- Flytta mjölkmatarröret som visas på Figur 25 och placera den tillräckligt stora koppen under kaffepipen och mjölkpipen.
- Tryck på ikonen ☞ (B10). Maskinen visar meddelandet **CAPPUCCINO** och efter någon sekund, kommer den skummade mjölken ut och fyller koppen som står under. (Den utkommande mjölken avbryts automatiskt).
- Maskinen matar ut kaffet.
- Nu är cappuccinon klar: sockra efter smak, och om du så vill, kan du strö lite kakaopulver över skummet.

Observera:

- Under beredningen av cappuccinon kan du avbryta utmatningen av mjölkskumningen eller kaffet, genom att trycka på ikonen ☞ (B10).
- Om under mjölkskumningen, behållaren töms helt, haka av den och tillsätt mjölk. Sedan hakar du på den och tryck på ikonen ☞ (B10) för att på nytt laga en cappuccino.
- För att garantera den kompletta rengöringen och hygien av mjölkskummaren, när du har lagat cappuccini, rengör de invändiga rören i mjölkbehållarens lock. På displayen blinkar meddelandet **TRYCK PÅ KNAPPEN CLEAN**:
 - **ställ en behållare under röret för mjölkpipen (Figur 25);**
 - tryck och håll nere tryckknappen **CLEAN** (C3) som sitter på locket, i minst **8** sekunder, (Figur 25), för att starta rengöringsfunktionen. Maskinen visar meddelandet **RENGÖRING PÅGÅR** med förloppsindikatorn under. Det rekommenderas att inte släppa tryckknappen **CLEAN** förrän strecket är komplett och därför inte har avslutat den hela rengöringsfasen. Om du släpper tryckknappen **CLEAN** avbryts funktionen. När en gång rengöring är avslutad, haka av mjölkbehållaren och ställ den i kylskåpet. Det är inte tillrådligt att lämna mjölk utanför kylskåpet i mer än 15 minuter.
- Om man vill ändra mängden kaffe eller mängden mjölkskumning som maskinen automatiskt matar ut i koppen, gå tillväga som beskrivet i kapitlet **ÄNDRING AV MÄNGDEN MJÖLK OCH KAFFE FÖR CAPPUCCINON**.

ÄNDRING AV MÄNGDEN MJÖLK OCH KAFFE FÖR CAPPUCCINON

Maskinen har förinställts i fabrik för att automatiskt mata ut en cappuccino standard. Om du vill ändra dessa mängder, gå tillväga på följande sätt:

- Fyll mjölkbehållaren med mjölk till max nivå angiven på behållaren.
- Håll intryckt ikonen ☞ (B10) tills displayen visar meddelandet **PROGRAMMERA MJÖLKMÄNGDEN FÖR CAPPUCCINO**. Under tiden maskinen matar ut mjölk.
- Tryck på ikonen ☞ (B10) igen för att avbryta utmatningen och spara den nya inställda mängden.
- Efter några sekunder, börjar maskinen att mata ut kaffe och på displayen visas meddelandet **PROGRAMMERA MÄNGD KAFFE FÖR CAPPUCCINO**.
- Tryck på ikonen ☞ (B10) igen för att avbryta utmatningen och spara den nya inställda mängden kaffe.

Nu är maskinen omprogrammerad enligt de nya inställningarna och klar för användning.

ÄNDRING OCH INSTÄLLNING AV MENYPARAMETRARNA

När maskinen är klar för användning, är det möjligt att ändra följande parametrar eller funktioner invändigt menyn:

- SKÖLJNING
- INSTÄLLNING AV TID
- SPRÅK
- SJÄLVPÅSLAGNING
- AVKALKA
- KAFFETEMPERATUR
- SJÄLVAVSTÄNGNING
- VATTENHÄRDHET
- ÅTERSTÄLL
- STATISTIK
- INSTÄLLNING AV TON
- LÄMNA

Inställning av språket

Om du vill ändra språket på displayen, gå tillväga som följer:

- Tryck på ikonen **MENY** (B2) för att gå in i menyn och sedan på ikonerna \wedge (B5) och (B6) tills du kan välja funktionen **SPRÅK**.
- Tryck på ikonen **OK** (B7).
- Tryck på ikonerna \wedge (B5) och (B6) tills maskinen visar det önskade språket.
- Tryck på ikonen **OK** (B7) för att bekräfta.
- Tryck på ikonen **MENY** (B2) för att avsluta menyn.

Sköljning

Den här funktionen tjänar till att erhålla ett varmare kaffe. Gå tillväga som följer:

- Om maskinen nyss har slagits på, och du vill ha en liten kopp kaffe (mindre än 60cc), använd sköljningsvattnet för att förvärma koppen.
- Om istället från det att den sista tillagade koppen kaffe, mer än 2/3 minuter har gått, innan du lagar en ny kopp kaffe är det nödvändigt att förvärma bryggenheten genom att trycka på ikonen **MENY** (B2) för att gå in i menyn; på displayen visas **SKÖLJER**. Tryck på ikonen **OK** (B7). Displayen visar **OK FÖR BEKRÄFTELSE**. Tryck ännu en gång på ikonen **OK** (B7). Låt sedan vattnet rinna ner i droppskålen som står under, eller använd det här vattnet för att fylla (och sedan tömma) koppen som du sedan använder för kaffet för att förvärma den.

Ändra längden för påslagningen

Maskinen har förinställts i fabrik att automatiskt stängas av efter 30 minuter från sista användning. För att ändra detta intervall (max 120 min.), gå tillväga som följer:

- Tryck på ikonen **MENY** (B2) för att gå in i menyn och tryck sedan på ikonerna (B5) och (B6) tills maskinen visar meddelandet **SJÄLVAVSTÄNGNING**.
- Tryck på ikonen **OK** (B7) för att bekräfta.
- Tryck på ikonerna \wedge (B5) och (B6) för att fastställa efter hur lång tid apparaten ska stängas av (30 minuter, 1 timma, 2 timmar).
- Tryck på ikonen **OK** (B7) för att bekräfta.
- Tryck på ikonen **MENY** (B2) för att avsluta menyn.


Inställning av klockan

- Tryck på ikonen **MENY** (B2) för att gå in i menyn och tryck sedan på ikonerna \wedge (B5) och (B6) tills maskinen visar meddelandet **INSTÄLLNING AV TID**.
- Tryck på ikonen **OK** (B7).
- För att ställa in timman, använd ikonerna \wedge (B5) och (B6) och tryck på ikonen **OK** (B7) för att bekräfta.
- För att ställa in minuterna, använd ikonerna \wedge (B5) och (B6) och tryck på ikonen **OK** (B7) för att bekräfta.
- Tryck på ikonen **MENY** (B2) för att avsluta menyn.

Inställning av timman för den automatiska påslagningen

Denna funktion gör det möjligt att programmera timman då maskinen automatiskt slås på.

- Säkerställ att maskinens klocka har ställts in.
- Tryck på ikonen **MENY** (B2) för att gå in i menyn och tryck sedan på ikonerna \wedge (B5) och (B6) tills maskinen visar meddelandet **SJÄLVPÅSLAGNING INAKTIVERAD**.
- Tryck på ikonen **OK** (B7).
- Maskinen visar meddelandet **SJÄLVPÅSLAGNING AKTIVERA?**
- Tryck på ikonen **OK** (B7) för att bekräfta.
- Displayen visar **SJÄLVPÅSLAGNING 07:30**.

- För att ställa in timman för den automatiska påslagningen, använd ikonerna $\wedge \vee$ (B5) och (B6) och tryck på ikonen **OK** (B7) för att bekräfta.
- För att ställa in minuterna, använd ikonerna $\wedge \vee$ (B5) och (B6) och tryck på ikonen **OK** (B7) för att bekräfta.
- Tryck på ikonen **OK** (B7), displayen visar **SJÄLVPÅSLAGNING AKTIVERAD**.
- Tryck på ikonen **MENY** (B2) för att avsluta menyn. På displayen visas symbolen  intill timman.

Ändring av temperaturen på kaffet

För att ändra temperaturen på det utmatade kaffet, gå tillväga som följer:

- Tryck på ikonen **MENY** (B2) för att gå in i menyn och tryck sedan på ikonerna $\wedge \vee$ (B5) och (B6) tills maskinen visar meddelandet **KAFFETEMPERATUR**;
- Tryck på ikonen **OK** (B7).
- Tryck på ikonerna $\wedge \vee$ (B5) och (B6) för att välja den önskade kaffetemperaturen: låg, medium, hög.
- Tryck på ikonen **OK** (B7) för att bekräfta den valda temperaturen.
- Tryck på ikonen **MENY** (B2) för att avsluta menyn.

Programmering av vattenhårdheten

Om du vill kan du förlänga den här funktionsperioden och således göra avkalkningen mindre ofta genom att programmera maskinen baserat på det faktiska innehållet av kalk i vattnet som används. Gå tillväga på följande sätt:

- Efter att ha tagit ut den reaktiva remsan "Total hardness test" ur förpackningen (bifogat sida 2), sänk ner den helt i vattnet i någon sekund. Ta sedan upp den och vänta 30 sekunder cirka (tills den byter färg och det bildas röda rutor).
- Tryck på ikonen **MENY** (B2) för att gå in i menyn och tryck sedan på ikonerna $\wedge \vee$ (B5) och (B6) tills maskinen visar meddelandet **VATTENHÅRDHET**.
- Tryck på ikonen **OK** (B7).
- Tryck på ikonerna $\wedge \vee$ (B5) och (B6) tills att välja antalet prickar motsvarande antalet röda rutor som har bildats på den reaktiva remsan (exempel, om det har bildats 3 röda rutor på den reaktiva remsan är det nödvändigt att välja meddelandet ●●●○);
- Tryck på ikonen **OK** (B7) för att bekräfta data. Nu är maskinen programmerad för att meddela när avkalkning verkligen är nödvändig.
- Tryck på ikonen **MENY** (B2) för att avsluta menyn.

Avkalka

 **VARNING** Avkalkningsmedlet innehåller syror. Följ säkerhetsanvisningarna från tillverkaren angivna på behållaren för avkalkning.

Observera: använd enbart avkalkningsmedel rekommenderade av tillverkaren. Annars gäller inte garantin. Dessutom gäller inte garantin om inte avkalkningen utförs regelbundet.

När maskinen visar meddelandet **AVKALKNING** är det dags att utföra avkalkningen. Gå tillväga som följer:

- Säkerställ att maskinen är klar för användning.
- Haka fast vattenpipen (C7) vid munstycket (A10).
- Tryck på ikonen **MENY** (B2) för att gå in i menyn och tryck sedan på ikonerna $\wedge \vee$ (B5) och (B6) tills maskinen visar meddelandet **AVKALKNING**.
- Tryck på ikonen **OK** (B7) och maskinen visar meddelandet **AVKALKNING OK FÖR ATT BEKRÄFTA**.
- Tryck på ikonen **OK** (B7). På displayen visas meddelandet **SÄTT PÅ AVKALKNING. TRYCK PÅ OK**.
- Töm vattenbehållaren, håll i flaskinnehållet av avkalkningsmedlet och följ anvisningarna angivna på avkalkningsmedlets förpackning, tillsätt därefter vatten tills **MAX** nivå tryckt vattenbehållaren. Placera en behållare på cirka 2 liter under hetvattenpipen.
- Tryck på ikonen **OK** (B7); avkalkningslösningen kommer ut ur hetvattenpipen och börjar fylla den understående behållaren. Maskinen visar meddelandet **AVKALKNING PÅGÅR**.
- Avkalkningsprogrammet utför automatiskt en serie utmatningar och pauser.
- Efter cirka 30 sekunder, visar maskinen meddelandet **SKÖLJNING FYLL BEHÅLLAREN**.
- Töm vattenbehållaren, skölj den för att eliminera resterna av avkalkningsmedlet och fyll den med rent vatten.
- Sätt tillbaka behållaren med rent vatten. På displayen visas meddelandet **SKÖLJNING TRYCK PÅ OK**.
- Tryck på ikonen **OK** (B7) på nytt. Hett vatten kommer ut ur pipen, fyll behållaren och maskinen visar meddelandet **SKÖLJNING**.
- Vänta på meddelandet **SKÖLJNING KLAR TRYCK PÅ OK**.
- Tryck på ikonen **OK** (B7). På displayen visas meddelandet **AVKALKNING KOMPLETT** och sedan **FYLL BEHÅLLAREN**. Fyll behållaren igen med rent vatten.
- Avkalkningsprogrammet är nu avslutat och maskinen är på nytt klar för att laga kaffe.

Observera: om avkalkningsproceduren avbryts innan den är avslutad, är det nödvändigt att börja om från början.

Observera: **GARANTIN GÄLLER INTE OM AVKALKNINGEN INTE UTFÖRS REGELBUNDET.**

Återgång till fabriksinställning (reset)

Det är möjligt att återgå till maskinens originalinställningar (även efter att användaren har ändrat dem) genom att gå tillväga på följande sätt:

- Tryck på ikonen **MENY** (B2) för att gå in i menyn och tryck sedan på ikonerna \wedge (B5) och (B6) tills maskinen visar meddelandet **FABRIKSVÄRDEN**.
- Tryck på ikonen **OK** (B7) och maskinen visar meddelandet **OK FÖR ATT BEKRÄFTA**.
- Tryck på ikonen **OK** (B7) för att återgå till fabriksinställningar. På displayen visas för någon sekund **ÅTERSTÄLLDA**.
- Tryck på ikonen **MENY** (B2) för att avsluta menyn.

Statistik

Med den här funktionen visas maskinens statistiska data. För att visa dem, gå tillväga som följer:

- Tryck på ikonen **MENY** (B2) för att gå in i menyn och tryck sedan på ikonerna \wedge (B5) och (B6) tills maskinen visar meddelandet **STATISTIK**.
- Tryck på ikonen **OK** (B7).
- Genom att trycka på ikonerna \wedge (B5) och (B6) är det möjligt att kontrollera:
 - hur många kaffe och cappuccini som har matats ut;
 - hur många avkalkningar som har utförts;
 - hur många liter vatten har totalt matats ut.
- Tryck en gång på ikonen **MENY** (B2) för att lämna denna funktion, eller tryck två gånger på ikonen **MENY** (B2) för att lämna menyn.

Toninställning

Med denna funktion aktiverar eller inaktiverar man ljudsignalen som maskinen avger vid varje tryck på ikonerna och vid varje isättning/avlägsnade av tillbehören.

Observera: maskinen är förinställd med ljudsignal aktiverad.

- Tryck på ikonen **MENY** (B2) för att gå in i menyn och tryck sedan på ikonerna \wedge (B5) och (B6) tills maskinen visar meddelandet **TONINSTÄLLNING AKTIVERAD**.
- Tryck på ikonen **OK** (B7). På displayen visas meddelandet **TONINSTÄLLNING INAKTIVERA?**
- Tryck på ikonen **OK** (B7) för inaktivera ljudsignalen.
- Tryck på ikonen **MENY** (B2) för att avsluta menyn.

Programmering av kaffe

För instruktionerna rörande programmeringen av kaffe, se kapitlet *ÄNDRING AV KAFFEMÄNGDEN I KOPPEN*.

Programmering av cappuccino

För instruktionerna rörande programmeringen av cappuccino, se kapitlet *ÄNDRING AV MÄNGDEN MJÖLK OCH KAFFE FÖR CAPPUCCINON*.

Programmering av vatten

För instruktionerna se kapitlet *ÄNDRA MÄNGDEN HETT VATTEN*.

RENGÖRING OCH UNDERHÅLL

Rengöring av maskinen

Använd inte lösningsmedel eller slipande rengöringsmedel för rengöring av maskinen. Följande maskindelar ska rengöras periodvis:

- Behållare för kaffesump (A4).
- Droppbricka (A14).
- Vattenbehållare (A12).
- Munstycken på kaffepipen (A13).
- Tratt för hålla i förmalet kaffe (A21).
- Efter att ha öppnat luckan (A2) kan maskinen kommas åt invändigt.
- Bryggenhet (A5).

Rengöring av behållaren för kaffesump

När meddelandet **TÖM BEHÅLLAREN FÖR KAFFESUMP!** visas på displayen, är det nödvändigt att tömma den och rengöra den. För att utföra rengöringen:

- Öppna luckan på framsidan (Figur 16), dra därefter ut droppbrickan (Figur 17), och rengör den.
- Rengör noggrant behållaren för kaffesump.
Observera: när du drar ut droppbrickan är det obligatoriskt att alltid tömma behållaren för kaffesump.

Rengöring av droppbricka

! VARNING Om droppbrickan in töms, kan vatten rinna över. Detta kan skada maskinen.

Droppbrickan är försedd med en flytande indikator (röd färg) för den innehållna vattennivån (Figur 27). Innan denna indikator börjar skjuta ut ur brickan för koppar, är det nödvändigt att tömma den och rengöra den. För att flytta brickan:

1. Öppna luckan (Figur 16).
2. Dra ut droppbrickan och behållaren för kaffesump (Figur 17).
3. Rengör droppbrickan och behållaren för kaffesump (A4).
4. Sätt tillbaka brickan och behållaren för kaffesump (A4).
5. Stäng luckan.

Rengör vattenbehållaren

1. Rengör periodvis (cirka en gång per månad) vattenbehållaren (A12) med en fuktad trasa och diskmedel.
2. Avlägsna noggrant rester av diskmedel.

Rengör pipens munstycken

1. Rengör munstyckena periodvis med en svamp (Figur 28).
2. Kontrollera periodvis att kaffepipens hål inte är ingensatta. Om nödvändigt, avlägsna kafferesterna med en tandpetare (Figur 26).

Rengöring av tratten för påfyllning av förmalet kaffe

- Kontrollera periodvis (cirka en gång per månad) att tratten för påfyllning av förmalet kaffe inte är ingensatt (Figur 20).

! VARNING Innan du utför något rengöringsmoment, måste maskinen vara avstängd genom att trycka på huvudströmbrytaren (A23) och skild från elnätet. Sänk aldrig ner maskinen i vatten.

Invändig rengöring av maskinen

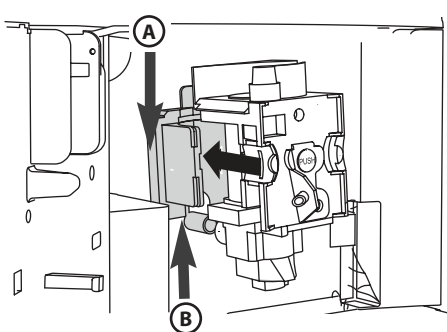
1. Kontrollera med jämna mellanrum (cirka en gång per vecka) maskinen invändigt att den inte är smutsig. Om nödvändigt, avlägsna kafferester med en svamp.
2. Sug upp resterna med en dammsugare (Figur 29).

Rengöring av bryggenhet

Bryggenheten ska rengöras minst en gång per månad.

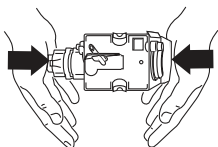
! VARNING Bryggenheten (A5) kan inte dras ut när maskinen är påslagen. Försök inte att avlägsna bryggenheten med kraft.

1. Säkerställ att maskinen har korrekt utfört avstängningen (se *AVSTÄNGNING AV APPARATEN*).
2. Öppna luckan (Figur 16).
3. Dra ut droppbrickan och behållaren för kaffesump (Figur 17).
4. Tryck de röda avhakningsknapparna inåt och dra samtidigt ut bryggenheten utåt (Figur 30).
Observera: Rengör bryggenheten utan att använda rengöringsmedel därför den invändiga kolven är behandlad med ett smörjmedel som då tas bort av rengöringsmedlet.
5. Sänk ner bryggenheten i vatten i cirka 5 minuter och torka den sedan.
6. Efter rengöringen, sätt tillbaka bryggenheten (A5) trä på den på stödet och på den nedre stiftet; tryck därefter på påskriften **PUSH** tills du hör ett klick för fasthakningen.

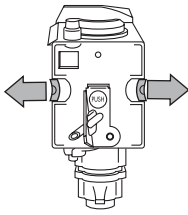


A. Stöd
B. Stift

Observera: om det är svårt att föra in bryggenheten, är det nödvändigt (före isättningen) att ge den den korrekta storleken genom att samtidigt kraftigt trycka från den undre och övre delen som visas på följande figur.



7. När den är isatt, säkerställ att de båda röda knapparna har utlösts utåt.



8. Sätt tillbaka droppbrickan med behållaren för kaffesump.
9. Stäng luckan.

Rengöring av mjölkbehållaren



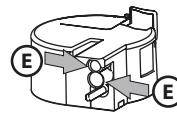
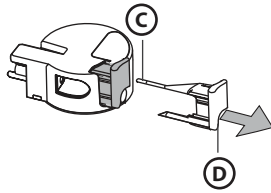
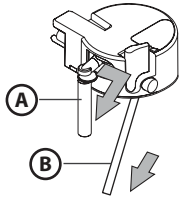
VARNING

Rengör alltid mjölkbehållarens (C) invändiga ledningar efter att ha förberett mjölken.

Om behållaren fortfarande innehåller mjölk, låt den inte stå länge utanför kylskåp.

Rengör behållaren efter varje förberedning av mjölken som beskrivet i anmärkningen 3 i kapitlet *BEREDNING AV CAPPUCCINO*. Alla komponenter kan diskas i diskmaskin genom att placera dem i den övre korgen i diskmaskinen.

1. Vrid locket på mjölkbehållaren medurs och dra av det.
2. Dra ut utmatningsröret och sugröret.



- A. Utmatningsrör
- B. Sugrör
- C. Kanal
- D. Markör
- E. Hål

3. Dra markören genom att dra den utåt.
4. Diska alla komponenter noggrant med hett vatten och diskmedel. Va speciellt uppmärksam på de invändiga hålen och på kanalen placerad på markörens tunna spets att det inte finns mjölkrester.
5. Kontrollera även att sugröret och utmatningsröret inte är igensatta med mjölkrester.
6. Återmontera markören, utmatningsröret och sugröret för mjölk.
7. Sätt på locket igen på mjölkbehållaren.

AVSTÄNGNING AV APPARATEN

Varje gång apparaten stängs av, utförs en automatisk sköljning, som inte få avbrytas.



VARNING

Under sköljningen, av munstyckena på kaffepipen kommer en liten mängd vatten ut. Se till att inte komma i kontakt med vattenstänk. För att stänga av apparaten, tryck på knappen påkoppling/stand-by (A7). Apparaten utför en sköljning och sedan stängs den av.

Observera: om apparaten inte används under längre perioder, tryck också på huvudströmbrytaren **ON/OFF** (A23), placerad på apparatens sida, till läge **0**.

MEDDELANDEN VISADE PÅ DISPLAYEN

VISAT MEDDELANDE	MÖJLIG ORSAK	ÅTGÄRD
FYLL PÅ BEHÅLLAREN	<ul style="list-style-type: none">• Vattenbehållaren är tom eller felaktigt isatt.	<ul style="list-style-type: none">• Fyll vattenbehållaren och/eller sätt i den korrekt, genom att trycka in den så långt det går.
ALLTFÖR FINMALT JUSTERA KVARNEN SÄTT I VATTENPIPEN OCH TRYCK PÅ OK	<ul style="list-style-type: none">• Malningen är för fin och således kommer kaffet ut långsamt.	<ul style="list-style-type: none">• Vrid vredet för reglering av malningen ett hack mot nummer 7.
MALT ALLTFÖR FINT REGLERA KVARNEN (växlande) TRYCK PÅ OK (och sedan) FYLL BEHÅLLARE	<ul style="list-style-type: none">• Behållaren har satts i under utmatningen.• Det finns luft i hydraulkretsen.	<ul style="list-style-type: none">• Sätt i behållaren och tryck på ikonen OK (B7). Displayen visar HETT VATTEN. Maskinen matar ut hett vatten och återgår till sättet klar för användning.
TÖM BEHÅLLAREN FÖR KAFFESUMP!	<ul style="list-style-type: none">• Behållaren för kaffesump (A4) är full och mer än tre dagar har förflutit efter den sista utmatningen (detta moment garanterar en korrekt maskinhygien).	<ul style="list-style-type: none">• Töm behållaren för kaffesump och utför rengöringen och sätt sedan tillbaka den. Viktigt: när man drar ut droppbrickan är det OBLIGATORISKT att alltid tömma behållaren för kaffesump även om den är enbart litet fylld. Om detta moment inte har utförts med framgång, när man lagar efterföljande kaffe, fylls behållaren för kaffesump mer än förutsett och maskinen kan täppas igen.
SÄTT I BEHÅLLAREN FÖR KAFFESUMP	<ul style="list-style-type: none">• Efter rengöringen har behållaren för kaffesump inte satts i.	<ul style="list-style-type: none">• Öppna luckan och sätt i behållaren för kaffesump.
HÄLL I MALET KAFFE	<ul style="list-style-type: none">• Funktionen "malet kaffe" har valts, men inget malet kaffe har hållts i tratten.• Tratten (A21) är igensatt.	<ul style="list-style-type: none">• Dra ut maskinen och håll i malet kaffe i tratten.• Töm tratten med hjälp av en kniv som beskrivet i avsnitt <i>Rengöring av tratten för påfyllning av förmalet kaffe</i>.
VAR GOD AVKALKA! (växlande) MEDELSTOR KOPP NORMAL SMAK	<ul style="list-style-type: none">• Anger att det är nödvändigt att avkalka maskinen.	<ul style="list-style-type: none">• Det är nödvändigt att utföra snarast möjligt avkalkningsprogrammet beskrivet i avsnittet <i>Avkalka</i>.
MINSKA KAFFEDOSEN	<ul style="list-style-type: none">• Det har använts för mycket kaffe.	<ul style="list-style-type: none">• Välj en mildare smak eller minska mängden förmalet kaffe och begär sedan utmatning av kaffe på nytt.
FYLL BÖNBEHÅLLAREN!	<ul style="list-style-type: none">• Kaffebönorna är slut.	<ul style="list-style-type: none">• Fyll bönbehållaren.
SÄTT I BRYGGENHETEN	<ul style="list-style-type: none">• Efter rengöringen har bryggenheten inte satts i.	<ul style="list-style-type: none">• Sätt i bryggenheten som beskrivet i avsnitt <i>Rengöring av bryggenhet</i>.
STÄNG LUCKAN	<ul style="list-style-type: none">• Luckan är öppen.	<ul style="list-style-type: none">• Stäng luckan.
ALLMÄNT LARM	<ul style="list-style-type: none">• Maskinen är mycket smutsig invändigt.	<ul style="list-style-type: none">• Rengör maskinen noggrant som beskrivet i kapitlet <i>RENGÖRING OCH UNDERHÅLL</i>. Om efter rengöringen, maskinen fortfarande visar meddelandet, kontakta en serviceverkstad.

PROBLEMLÖSNING

Ned till finns några möjliga felfunktioner listade.

Om problemet inte kan avhjälpas på beskrivet sätt, måste du kontakta ett servicecentra.

PROBLEM	MÖJLIG ORSAK	ÅTGÄRD
Kaffet är inte varmt.	<ul style="list-style-type: none">• Kopporna har inte förvärmats.• Bryggenheten har svalnat eftersom 2/3 minuter har förflutit efter den sista kaffen.• Den inställda temperaturen är inte tillräcklig.	<ul style="list-style-type: none">• Värm kopporna genom att skölja dem under hett vatten.• Innan du lagar kaffe varm bryggenheten genom att välja funktionen SKÖLJNING invändigt meny.• Ändra den inställda temperaturen (se avsnitt <i>Ändring av temperaturen på kaffet</i>).
Kaffet har litet skum.	<ul style="list-style-type: none">• Kaffet är för grovt malt.• Kaffeblandningen är inte lämplig.	<ul style="list-style-type: none">• Vrid vredet för reglering av malningen ett hack mot nummer 1 moturs medan kaffekvarnen är igång (Figur 14).• Använd en kaffeblandning för espressomaskiner.
Kaffet kommer långsamt ut eller droppvis.	<ul style="list-style-type: none">• Kaffet är för fint malt.	<ul style="list-style-type: none">• Vrid vredet för reglering av malningen ett hack mot nummer 7 medurs, medan kaffekvarnen är igång (Figur 14). Fortsätt ett hack i taget tills en tillfredsställande utmatning har erhållits. Effekten är enbart synlig efter utmatningen av 2 kaffe.
Kaffet kommer ut för snabbt.	<ul style="list-style-type: none">• Kaffet är för grovt malt.	<ul style="list-style-type: none">• Vrid vredet för reglering av malningen ett hack mot nummer 1 moturs medan kaffekvarnen är igång (Figur 14). Observera vrid inte vredet för reglering av malningen för mycket annars, när man begär två kaffe, kan utmatningen ske droppvis. Effekten är enbart synlig efter utmatning av 2 kaffe.
Kaffet kommer inte ut från ett eller båda pipens munstycken.	<ul style="list-style-type: none">• Munstyckena är igensatta.	<ul style="list-style-type: none">• Rengör munstyckena med en tandpetare (Figur 26).
Kaffet kommer inte ut ur pipens munstycken, men längs luckan (A2).	<ul style="list-style-type: none">• Hålen i munstyckena är igensatta av torkat kaffepulver.• Kaffetransportören (A3) invändigt luckan är blockerad.	<ul style="list-style-type: none">• Rengör munstyckena med en tandpetare, en svamp eller köksborste med hårda borst (Figurer 26-28).• Rengör noggrant kaffetransportören (A3), framför allt i närheten av gångjärnen.
Från kaffepipen kommer det inte ut kaffe men vatten.	<ul style="list-style-type: none">• Det malda kaffet har blockerats i tratten (A21)	<ul style="list-style-type: none">• Rengör tratten (A21) med en gaffel i trä eller plast, rengör maskinen invändigt.
Mjölken kommer inte ut ur utmatningsröret (C5).	<ul style="list-style-type: none">• Sugeröret har inte satts i eller är felaktigt isatt.	<ul style="list-style-type: none">• Sätt i sugeröret (C4) ordentligt i gummit på mjölkbehållarens lock (Figur 23).
Mjölken har bildat lite skum.	<ul style="list-style-type: none">• Mjölkbhållarens lock är smutsigt.• Mjölkmärkören är felaktigt placerad.	<ul style="list-style-type: none">• Rengör mjölkbehållarens lock som beskrivet i avsnitt <i>Rengöring av mjölkbehållaren</i>.• Reglera enligt indikationerna i kapitlet <i>BEREDNING AV CAPPUCCINO</i>.

PROBLEM	MÖJLIG ORSAK	ÅTGÄRD
Mjölken har stora blåsor eller kommer ut med sprut ur mjölkutmatningsröret	<ul style="list-style-type: none"> Mjölken är inte tillräckligt kall eller är inte delvis skummad. Markören för mjölkskummare är felaktigt reglerad. Locket på mjölkbehållaren är smutsigt. 	<ul style="list-style-type: none"> Använd helst kylskåpstempererad (cirka 5°C) helt skummad mjölk, eller delvis skummad. Om resultatet fortfarande inte är det önskade, försök att byta till ett annat mjölmärke. Flytta lätt markören mot påskriften CAFFELATTE (se kapitel <i>BEREDNING AV CAPPUCINO</i>). Rengör mjölklocket som beskrivet i avsnitt <i>Rengöring av mjölkbehållaren</i>.

TEKNISKA DATA

Spänning:	220-240 V~ 50/60 Hz max. 10A
Strömförbrukning:	1350W
Tryck:	15 bar
Vattenbehållarens volym:	1,8 liter
Mått (L x H x D):	595 x 455 x 398 mm
Vikt:	26 kg

INNHOLDSFORTEGNELSE

VIKTIGE SIKKERHETSINSTRUKSJONER	152
Din og andres sikkerhet er svært viktig	152
Viktige sikkerhetsadvarsler.....	152
Beregnet bruk	152
Bruksanvisning	152
KONTROLLER OG INSTALLASJON	153
Transportkontroll.....	153
Installasjon av apparatet.....	153
Tilkobling av apparatet.....	153
AVHENDING	153
SAMSVARSERKLÆRING	153
INNEBYGD INSTALLASJON	154
BESKRIVELSE AV APPARATET.....	156
Apparat.....	156
Betjeningspanel	156
Melkekanne og tilbehør	156
FØRSTE IGANGSETTING AV APPARATET	157
START OG FORVARMING	157
TILBEREDNING AV KAFFE (MED KAFFEBØNNER).....	158
ENDRING AV KAFFEMENGDEN I KOPPEN	159
JUSTERING AV KAFFEKVERN	159
TILBEREDNING AV ESPRESSOKAFFE MED MALT KAFFE (ISTEDENFOR BØNNER)	159
TILBEREDNING AV VARMT VANN.....	159
ENDRING AV MENGDEN VARMT VANN	160
TILBEREDNING AV CAPPUCCINO	160
ENDRING AV MELKE- OG KAFFEMENGDEN FOR CAPPUCCINO	160
ENDRING OG INNSTILLING AV MENYPARAMETRE	161
Innstilling av språk.....	161
Skylling	161
Endring av tiden maskinen står på.....	161
Innstilling av klokken.....	161
Innstilling av klokkeslett for automatisk start	161
Endring av kaffetemperaturen.....	162
Innstilling av vannhardheten	162
Avkalking	162
Tilbakestilling til standardinnstillingene (reset)	162
Statistikk.....	163
Innstilling av lyd	163
Innstilling av kaffe.....	163
Innstilling av cappuccino.....	163
Innstilling av vann	163
RENGJØRING OG VEDLIKEHOLD	163
Rengjøring av maskinen.....	163
Rengjøring av grutbeholderen	163
Rengjøring av dryppebrettet.....	163
Rengjøring av vanntanken	163
Rengjøring av dysemunnstykkene.....	164
Rengjøring av sjakten for påfylling av formalt kaffe	164
Innvendig rengjøring av maskinen	164
Rengjøring av trakteenheten	164
Rengjøring av melkekannen.....	165
SLÅ AV APPARATET	165
MELDINGER SOM VISES PÅ DISPLAYET	166
PROBLEMLØSNING.....	167
TEKNISKE DATA	168

VIKTIGE SIKKERHETSINSTRUKSJONER

Din og andres sikkerhet er svært viktig

Dersom de oppgitte indikasjonene ikke følges, kan det forårsake elektrisk støt, alvorlige personskader, forbrenninger, brann eller skader på apparatet.

De viktigste advarslene har disse symbolene.



Dette er faresymbolet som gjelder sikkerheten. Det varsler om mulig risiko for brukeren og for andre. Før alle sikkerhetsmeldingene vises faresymbolet og følgende tekst:



FARE

Viser til en farlig situasjon som hvis den ikke unngås, forårsaker alvorlige personskader.



ADVARSEL

Viser til en farlig situasjon som hvis den ikke unngås, kan forårsake alvorlige personskader.

Viktige sikkerhetsadvarsler



ADVARSEL

Dette apparatet er kun beregnet på bruk i husholdninger.

- Det er ikke beregnet på bruk i:
 - lokaler som brukes som kjøkken for personalet i butikker, kontorer og andre arbeidsplasser
 - gårdsturisme
 - hoteller, moteller og andre innlosjeringssteder
 - romutleie
- Da apparatet fungerer med strøm, må du ta hensyn til følgende sikkerhetsadvarsler:
 - Ikke berør apparatet med våte hender.
 - Ikke berør støpselet med våte hender.
 - Forsikre deg om at kontakten alltid er tilgjengelig, slik at støpselet kan trekkes ut om nødvendig.
 - Ikke forsøk å reparere feil på apparatet selv. Slå av apparatet med hovedbryteren (A23), trekk støpselet ut av kontakten og kontakt serviceverkstedet.
- Oppbevar emballasjematerialet (plastposer, polystyrol) utenfor barns rekkevidde.
- Dette apparatet må ikke brukes av personer (inkludert barn) med reduserte psykiske, fysiske og følelsesmessige evner, eller med utilstrekkelig erfaring og kjennskap, med mindre de blir overvåket og opplært av en person som er ansvarlig for deres sikkerhet. Pass på at barn ikke leker med apparatet.
- Forbrenningsfare! Dette apparatet produserer varmt vann og under drift kan det danne seg vanddamp. Pass på så du ikke kommer i kontakt med varm vannsprut eller damp. Bruk bryterne eller håndtakene.
- Ikke len deg på kaffemaskinen når den trekkes ut av møbelet. Ikke sett gjenstander som inneholder væsker, samt antennelige eller korrosive materialer på maskinen. Bruk tilbehørsholderen til det tilbehøret du trenger for å lage kaffe (for eksempel måleskjeen). Ikke sett store eller ustabile gjenstander på maskinen. De kan hindre bevegelsene på maskinen.
- Ikke bruk maskinen når den er trukket ut av nisjen: Vent alltid til apparatet er inaktivt før du trekker det ut. Justering av kaffekvernen må imidlertid utføres med maskinen trukket ut (se kapittel *JUSTERING AV KAFFEKVERN*).

Merk: Bruk kun originalt tilbehør og originale reservedeler som anbefales av produsenten.

Beregnet bruk

Dette apparatet er produsert for tilberedning av kaffe og oppvarming av drikker.

All annen bruk må beregnes som feilaktig.

Dette apparatet er ikke egnet til kommersiell bruk. Produsenten fraskriver seg ethvert ansvar for skader som skyldes feilaktig bruk av apparatet.

Dette apparatet kan installeres oppå en innebygd ovn dersom sistnevnte er utstyrt med kjølevifte på baksiden (maks. effekt 3 kW).

Bruksanvisning

Les denne bruksanvisningen nøye før bruk av apparatet.

- Oppbevar bruksanvisningen på et sikkert sted.
- Dersom bruksanvisningen ikke følges kan det føre til skader på personer og apparatet. Produsenten fraskriver seg alt ansvar for skader som skyldes at denne bruksanvisningen ikke følges.

Merk: Apparatet er utstyrt med en kjølevifte. Den aktiveres hver gang det tilberedes kaffe, damp eller varmt vann. Etter noen minutter slår viften seg av automatisk.

KONTROLLER OG INSTALLASJON

Transportkontroll

Etter at du har fjernet emballasjen, kontrollerer du at apparatet ikke er skadet og at alt utstyret er vedlagt. Ikke bruk apparatet dersom det har åpenbare skader. Kontakt serviceverkstedet.

Installasjon av apparatet



ADVARSEL

- **Installasjonen må utføres av en kvalifisert tekniker i følge gjeldende lokale forskrifter (se kapittel *INNEBYGD INSTALLASJON*).**
- **Emballasjeelementene (plastposer, polystyrol, osv.) må ikke etterlates innen barns rekkevidde.**
- **Ikke installer maskinen i lokaler der temperaturen kan komme ned til 0 °C.**
- **Still straks inn vannhardhetsverdiene dine i følge instruksjonene i kapittel *INNEBYGD INSTALLASJON*.**

Tilkobling av apparatet



ADVARSEL

Forsikre deg om at nettspenningen tilsvarer den som er angitt på typeplaten under apparatet.

Koble apparatet kun til en fagmessig installert kontakt med en minimumskapasitet på 10A og utstyrt med en effektiv jording. Dersom kontakten og støpselet på apparatet ikke passer sammen, må kontakten skiftes ut med en annen av passende type av en kvalifisert person. Av sikkerhetshensyn må det brukes en flerpolet bryter med en kontaktåpning på minst 3 mm ved installasjonen. Ikke bruk dobbeltkontakter eller skjøteledninger.



ADVARSEL

Frakoblingsinnretningene på strømmettet må være i samsvar med nasjonale installasjonsforskrifter.

AVHENDING

Elektriske apparater skal ikke avhendes sammen med husholdningsavfallet. Apparatene som er merket med dette symbolet kommer under europadirektivet 2002/96/EU. Elektriske og elektroniske apparater skal ikke behandles som vanlig husholdningsavfall, men avhendes ved egne innsamlingsstasjoner i samsvar med landets forskrifter. Ved korrekt avhending av brukte apparater unngår man skadelige miljøpåvirkninger og helseskader. For ytteligere opplysninger om avhending av det kasserte apparatet henvend deg til kommunen, renholdsvesenet eller butikken der du kjøpte apparatet.



SAMSVARERKLÆRING C E

Apparatet er i samsvar med følgende EU-direktiver:

- Lavspenningsdirektivet 2006/95/EU og følgende endringer.
- EMC-direktivet 2004/108/EU og følgende endringer.

Materialer og gjenstander som er beregnet på kontakt med næringsmidler er i samsvar med forordningene i eu-forskriftene (EU) nr. 1935/2004.

INNEBYGD INSTALLASJON

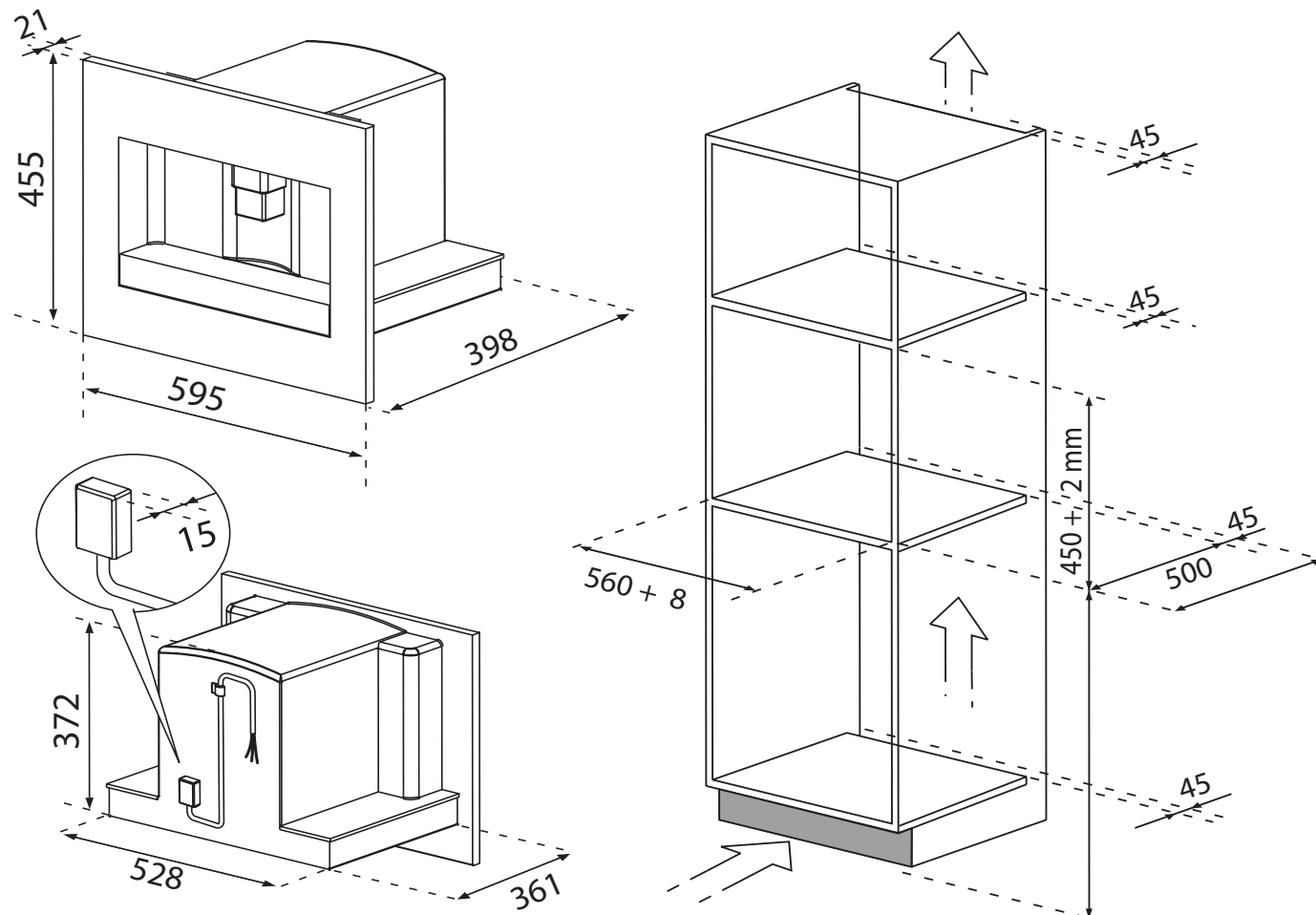
Kontroller de nødvendige minstemålene for korrekt innstallasjon av maskinen.

Kaffemaskinen må installeres i et høyskap og dette høyskapet må være godt festet til veggen med braketter som finnes i handel.

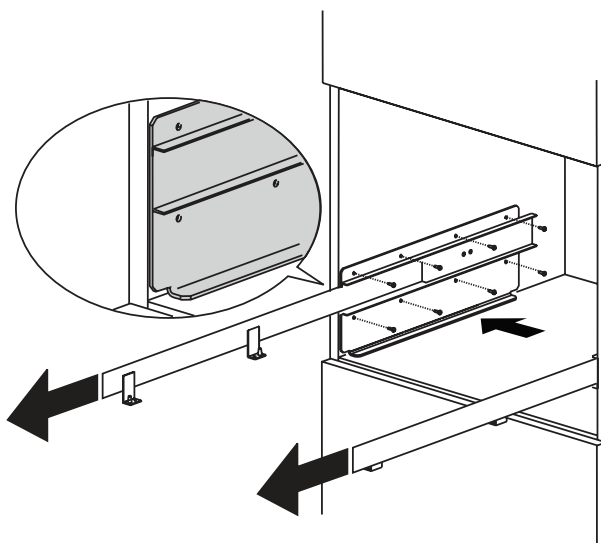
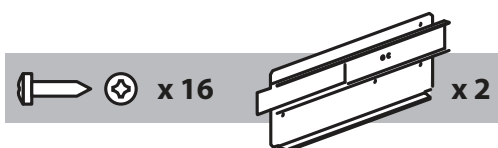
Advarsel:

- Installasjon og vedlikehold må utføres med apparatet frakoblet strømmettet.
- Kjøkkenmøblene som kommer i kontakt med apparatet må være varmebestandige (min. 65 °C).
- Ved å la det være en avstand mellom bakpanelet på møbelet og veggen sørges det for korrekt ventilasjon (se målene i figuren).

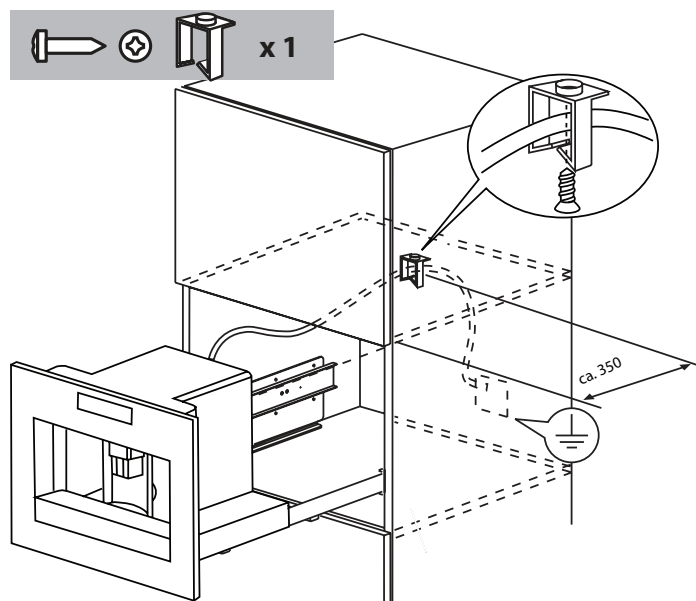
Mål i mm



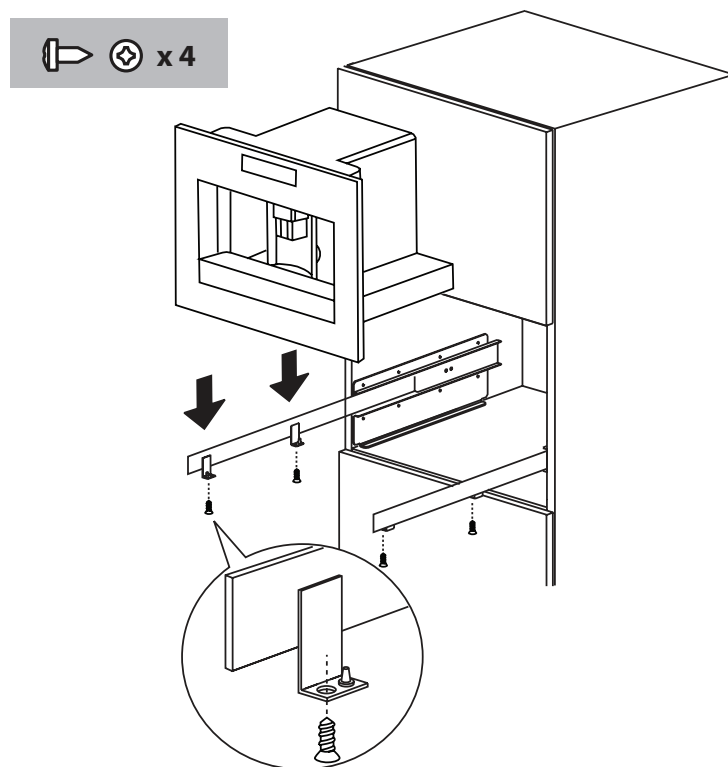
Sett skinnene på de innvendige sideveggene på møbelet som vist i figur. Fest skinnene med vedlagte skruer og trekk dem deretter helt ut. Dersom kaffemaskinen installeres over en "varmeskuff", bruker du toppflaten til denne som retningslinje for plassering av skinnene. I dette tilfellet er det ikke noen hylle.



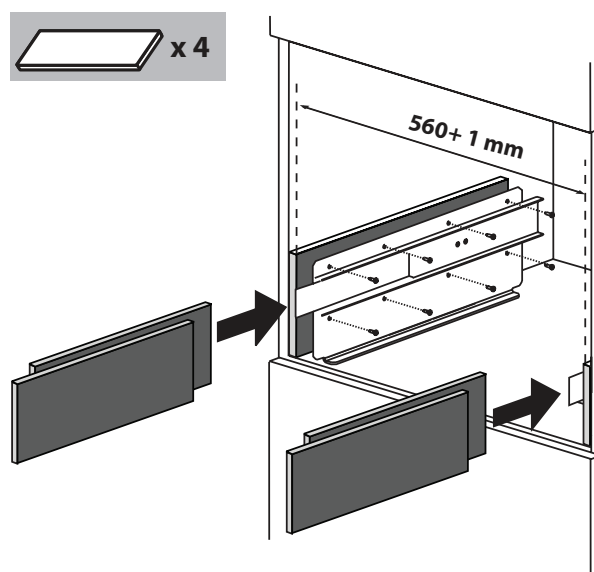
Fest strømledningen med tilhørende klips.
Strømledningen må være lang nok til at apparatet kan trekkes ut av møbelet ved påfylling av kaffebønner i beholderen. **Jording er påbudt. Strømtilkobling må utføres av en kvalifisert tekniker i følge instruksjonene.**



Plasser maskinen på skinnene og pass på at boltene er satt godt på plass når du fester dem med de vedlagte skruene.



Dersom apparatets stilling må justeres, plasser de vedlagte avstandsstykkene under eller på sidene av festet.



BESKRIVELSE AV APPARATET

Apparat



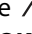





Se bildet **A** på side 2.

- A1 Koppebrett
- A2 Luke
- A3 Kaffe-forbindelse
- A4 Grutbeholder
- A5 Trakteenhet
- A6 Lys på koppebrett
- A7 Stand-by/på-tast
- A8 Betjeningspanel
- A9 Klemme
- A10 Dyse for varmt vann og damp
- A11 Tilbehørsholder
- A12 Vanntank
- A13 Kaffedyse (justerbar i høyden)
- A14 Dråpebrett
- A15 Lokk til bønnebeholder
- A16 Bønnebeholder
- A17 Bryter for justering av malegrad
- A18 Deksel over sjakten for malt kaffe
- A19 Måleskje
- A20 Plass til måleskje
- A21 Trakt til påfylling av malt kaffe
- A22 Strømledning
- A23 Hovedbryter **PÅ/AV**

Betjeningspanel

Se bildet **B** på side 2.

Merk: Det er nok med en lett berøring for å aktivere symbolene.

- B1 Display: Viser brukeren hvordan apparatet skal brukes.
- B2 Symbolet **MENY** for å aktivere eller deaktivere innstillingene av menyparametrene.
- B3 Symbolet  for å velge smaken på kaffen.
- B4 Symbolet  for å velge ønsket kaffetype (espresso, liten kopp, middelsstor kopp, stor kopp, krus)
- B5-B6 Symbolene   for å bla fram og tilbake mellom de forskjellige punktene i menyen.
- B7. Symbolet **OK** for å bekrefte valget
- B8 Symbolet  for å tilberede én kopp kaffe
- B9 Symbolet  for å tilberede to kopper kaffe
- B10 Symbolet  for å tilberede en cappuccino.
- B11 Symbolet  for å tilberede varmt vann.

Melkekanne og tilbehør

Se bildet **C** på side 2.

- C1 Markør på melkeskummer
- C2 Håndtak på melkekanne
- C3 Tast for **CLEAN**
- C4 Sugelang for melk
- C5 Dyse for skummet melk
- C6 Melkeskummer
- C7 Varmtvannsdyse

FØRSTE IGANGSETTING AV APPARATET

- Ved kontroll av maskinen i fabrikken er det brukt kaffe, så det er helt normalt om du finner spor av kaffe i kaffekvernen.
 - Still inn vannhardheten etter prosedyren som er beskrevet i avsnitt *Innstilling av vannhardheten*.
1. Koble apparatet til strømmettet. Still inn ønsket språk.
 2. Bruk symbolene \wedge (B5 og B6) for å stille inn ønsket språk (Figur 2). Når displayet viser meldingen: **TRYKK PÅ OK FOR Å VELGE NORSK**, trykk på symbolet **OK** (B7) (Figur 3). Dersom det blir stilt inn et språk du ikke ønsker, følg indikasjonene i avsnitt *Innstilling av språk*. Dersom ditt språk ikke er tilgjengelig, velg et av de andre som finnes på displayet. I instruksjonene brukes engelsk. Følg deretter instruksjonene som gis på displayet.
 3. Etter 5 sekunder, viser maskinen **FYLL TANKEN**: Ta ut tanken (Figur 4), skyll den og fyll den med friskt vann uten å overskride **MAX**-linjen. Skyv den helt på plass igjen.
 4. Sett en kopp under varmtvannsdysen (Figur 5). Dersom vanddysen ikke er satt inn, viser maskinen meldingen **SETT INN VANNDYSE**. Fest den som vist i figur 6. Maskinen viser **VARMT VANN TRYKK OK**. Trykk på symbolet **OK** (B7) (Figur 3) og etter få sekunder kommer det litt vann ut av dysen.
 5. Maskinen viser **SLÅR SEG AV VENT** og slår seg av.
 6. Fjern maskinen ved å trekke den ut med håndtakene (Figur 7). Åpne lokket, fyll bønnebeholderen, og lukk så lokket og skyv maskinen inn igjen.
- Nå er kaffemaskinen klar til normal bruk.



ADVARSEL

Ikke fyll på formalt kaffe, frysetørret kaffe, karamelliserte bønner eller gjenstander som kan skade maskinen

Merk:

- Ved første gangs bruk må du tilberede 4-5 kaffekopper og 4-5 cappuccino før du oppnår et tilfredsstillende resultat.
- Hver gang du slår på apparatet med hovedbryteren for **PÅ/AV** (A23) starter maskinen funksjonen **SELV-DIAGNOSE** for deretter å slå seg av. Trykk om igjen på tasten (A7) for start/stand-by (Figur 1) for å slå den på igjen.

START OG FORVARMING

Hver gang apparatet slås på utføres det automatisk en syklus med forvarming og skylling som ikke må avbrytes. Apparatet er klar til bruk kun etter at denne syklusen er ferdig.



ADVARSEL

Forbrenningsfare! Under skylling kommer det litt varmt vann ut av munnstykkene på kaffedysen.

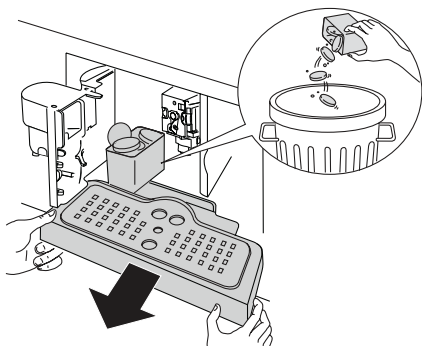
Trykk på tasten (A7) for start/stand-by for å slå på apparatet (Figur 1): På displayet vises meldingen **OPPVARMING VENNLIGST VENT**. Etter oppvarmingen viser apparatet en annen melding: **SKYLLING**. Apparatet har riktig temperatur når displayet viser meldingen **MIDDELSS. KOPP NORMAL SMAK**.

TILBEREDNING AV KAFFE (MED KAFFEBØNNER)

1. Maskinen er innstilt fra fabrikken for tilberedning av kaffe med normal smak. Det kan tilberedes kaffe med smakene ekstra mild, mild, normal, sterk, eller ekstra sterk, og med opsjonen formalt kaffe. Trykk gjentatte ganger på symbolet ☕ (B3) for å velge ønsket smak (Figur 8): Den valgte kaffesmaken vises på displayet.
2. Sett én kopp under munnstykkene på dysen dersom du vil ha 1 kaffe (Figur 9) eller 2 kopper for 2 kaffe (Figur 9). For å oppnå en bedre crema, må du senke kaffedysen så nær som mulig til koppene (Figur 10).
3. Trykk på symbolet ☕ (B4) (Figur 11) for å velge ønsket kaffetype: espresso, liten kopp, middelsstor kopp, stor kopp, krus. Trykk på symbolet ☕ (B8) (Figur 12) hvis du ønsker å tilberede én kaffe. Hvis du derimot ønsker å tilberede 2 kaffe trykker du på symbolet ☕ (B9) (Figur 13).
Nå maler maskinen bønnene og tilbereder kaffen i koppen.
Etter tilberedning av innstilt kaffemengde stopper maskinen automatisk og tømmer den brukte kaffen i grutbeholderen.
4. Etter få sekunder er maskinen klar til bruk igjen.
5. Trykk på tasten (A7) for start/stand-by for å slå av maskinen (Figur 1). (Maskinen utfører automatisk en skylling før den slår seg av: pass på så du ikke brenner deg).

Merk:

- Dersom kaffen kommer ut dråpevis eller ikke kommer ut i det hele tatt, se kapittel *JUSTERING AV KAFFEKVERN*.
- Dersom kaffen kommer ut altfor fort og cremaen ikke er tilfredsstillende, se kapittel *JUSTERING AV KAFFEKVERN*.
- Tips for å få en varmere kaffe:
 - Gjør som beskrevet i kapittel *ENDRING OG INNSTILLING AV MENYPARAMETRE*, funksjon *Skylling*.
 - Ikke bruk for tykke kopper som absorberer for mye varme, med mindre de er forvarmet.
 - Bruk kopper som er varmet opp ved å skylle dem under varmt vann.
- Du kan stoppe tilberedningen av kaffe når som helst ved å trykke på det valgte symbolet én gang til.
- Dersom du vil øke kaffemengden i koppen rett etter tilberedning, trykk på det tidligere valgte symbolet innen 3 sekunder etter tilberedningen).
- Når displayet viser meldingen **FYLL TANKEN!** må du fylle vanntanken, ellers kan ikke maskinen tilberede kaffe. (Det er normalt at det ennå er litt vann igjen i tanken).
- Etter 14 enkle kaffer (eller 7 doble) viser maskinen meldingen **TØM GRUTBEHOLDEREN!**. Ved rengjøring åpner du luken foran ved å trekke i dysen (Figur 16). Trekk deretter ut dryppebrettet (Figur 17) og vask det.



Trekk alltid ut dryppebrettet **når det utføres rengjøring**.

- **Når dryppebrettet tas ut MÅ grutbeholderen tømmes. Dersom dette ikke blir gjort kan maskinen tette seg.**
- Du må aldri ta ut vanntanken mens maskinen tilbereder kaffe. Dersom du gjør det, er ikke maskinen i stand til å lage kaffe og viser meldingen: **MALT FOR FINT JUSTER KVERNEN TRYKK PÅ OK** og deretter **FYLL TANKEN!**. Kontroller vannivået i tanken og sett den inn igjen. For å starte maskinen igjen må du sette inn vanddysen dersom det ikke allerede er gjort (Figur 6). Trykk på symbolet **OK** (B7) og displayet viser **VARMT VANN TRYKK PÅ OK**. Trykk på symbolet **OK** (B7) innen få sekunder, og la vannet renne fra dysen i cirka 30 sekunder. Deretter går apparatet automatisk tilbake til å vise standardinnstillingene.
- Maskinen kan kreve at du gjentar operasjonen flere ganger; inntil all luften i vannkretsen er fjernet.
- Dersom operasjonen beskrevet ovenfor ikke blir utført korrekt eller dersom maskinen slås av, kan det hende at displayet går tilbake til å vise standardinnstillingene, selv om problemet vedvarer.

ENDRING AV KAFFEMENGDEN I KOPPEN

Maskinen er forhåndsinnstilt fra fabrikken til automatisk å tilberede følgende kaffemengder:

- Espresso kopp,
- liten kopp,
- middelsstor kopp,
- stor kopp,
- krus.

For å endre og stille inn ønsket kaffemengde, for eksempel til espressokaffe, går du fram som følger:

- Trykk gjentatte ganger på symbolet ☕ (B4) til displayet viser **ESPRESSO**.
- Hold inne symbolet ☕ (B8) til displayet viser meldingen **STILL INN MENGDE**. I mellomtiden tilbereder maskinen kaffe.
- Trykk om igjen på symbolet ☕ (B8) for å avbryte tilberedningen og lagre innstillingen av den nye mengden kaffe.

Nå er maskinen omprogrammert med den nye innstillingen og klar til bruk.

Det er også mulig å endre mengden kaffe i liten kopp, middelsstor kopp, stor kopp og krus.

Merk: Trykk på symbolet ☕ (B9), og det tilberedes dobbelt så mye kaffe som med forrige innstilling med symbolet ☕ (B8). Dersom du ønsker å gå tilbake til de opprinnelige innstillingene på maskinen se avsnitt *Tilbakestilling til standardinnstillingene (reset)*.

JUSTERING AV KAFFEKVERN

Kaffekvernen skal ikke justeres, da den allerede er forhåndsinnstilt fra fabrikken. Men dersom kaffen kommer ut for fort eller for sakte (dråpevis), må den justeres med bryteren for malegrad (Figur 14).

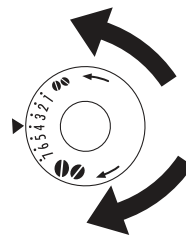


ADVARSEL

Du må kun dreie på justeringsbryteren når kaffekvernen er i funksjon.

For at kaffen skal komme ut saktere og forbedre cremaens utseende, dreier ett trinn mot urviseren (=finere malt kaffe).

For at kaffen skal komme ut fortere (ikke dråpevis), dreier ett trinn med urviseren (=grovere malt kaffe).



TILBEREDNING AV ESPRESSOKAFFE MED MALT KAFFE (ISTEDENFOR BØNNER)

- Trykk på symbolet ☕ (B3) (Figur 8) og velg funksjonen malt kaffe.
- Trekk apparatet ut ved bruk av håndtakene (Figur 7).
- Hev lokket i midten, fyll et måleskje med formalt kaffe i sjakten (Figur 18). Skyv maskinen inn igjen og gå fram som beskrevet i kapittel *TILBEREDNING AV KAFFE (MED KAFFEBØNNER)*.

Merk: Det kan kun tilberedes én kopp om gangen ved å trykke på symbolet ☕ (B8) (Figur 12).

- Dersom du vil gå tilbake til tilberedning av kaffe med bønner etter at du har brukt maskinen med formalt kaffe, må du deaktivere funksjonen med formalt kaffe ved å trykke på symbolet ☕ (B3) (Figur 8).

Merk:

- Ikke fyll på formalt kaffe når maskinen er slått av, for å unngå at kaffen sprer seg inne i maskinen.
- Ikke fyll på mer enn 1 måleskje ellers tilbereder ikke maskinen kaffe.
- Bruk kun den vedlagte måleskjeen.
- Fyll kun formalt kaffe for espresso kaffemaskiner i sjakten.
- Dersom sjakten tetter seg når det helles i mer enn en måleskje med malt kaffe, kan du bruke en kniv for å få kaffen til å renne ned (Figur 20). Fjern deretter trakteenheten og rengjør den og maskinen som beskrevet i avsnitt *Rengjøring av trakteenheten*.

TILBEREDNING AV VARMT VANN

- Kontroller alltid at maskinen er klar til bruk.
- Forsikre deg om at vanddysen er festet til utløpet (Figur 6).
- Sett en beholder under dysen.
- Trykk på symbolet ☕ (B11) (Figur 19).

Maskinen viser meldingen **VARMT VANN** og varmtvannet kommer ut av dysen og fyller beholderen under (Ikke tøm varmt vann i mer enn 2 minutter sammenhengende). Trykk på symbolet ☕ for å avbryte (B11). Maskinen avbryter tilberedningen når forhåndsinnstilt mengde er nådd.

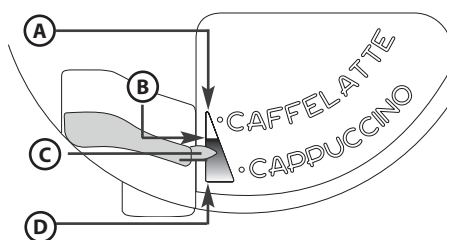
ENDRING AV MENGDEN VARMT VANN

Maskinen er innstilt fra fabrikk til automatisk å tilberede cirka 250 ml varmt vann. Dersom du ønsker å endre disse mengdene gjør som følger:

- Hold inne symbolet ☺ (B11) til displayet viser meldingen **STILL INN MENGDE**. I mellomtiden tilbereder maskinen varmt vann.
- Trykk om igjen på symbolet ☺ (B11) for å avbryte tilberedningen og lagre den nye innstillingen av vannmengde. Nå er maskinen omprogrammert med de nye innstillingene og klar til bruk.

TILBEREDNING AV CAPPUCCINO

- Velg den kaffesmaken du ønsker å bruke for tilberedning av cappuccino ved å trykke på symbolet ☺ (B3).
- Ta av lokket på melkekannen.
- Fyll kannen med cirka 100 gram melk for hver cappuccino som du ønsker å tilberede (Figur 22). Ikke fyll over **MAX**-nivået (tilsvarende ca. 750 ml) på kannen. Bruk fortrinnsvis skummet melk eller lettmelk med kjøleskapstemperatur (cirka 5 °C).
- Pass på at sugeslangen er satt godt inn i gummiringen (Figur 23), og sett deretter lokket på melkekannen.
- Sett markøren for melkeskummer (C1) mellom **CAPPUCCINO** og **KAFFE LATTE** på lokket til melkekannen. Det er mulig å regulere skumkvaliteten: Dersom du flytter markøren litt mot **KAFFE LATTE** får du skum som er mer kompakt. Dersom du derimot flytter markøren mot **CAPPUCCINO** får du skum som er mindre kompakt.



- A. UTEN skum
- B. Mindre kompakt skum
- C. Markør
- D. Mer kompakt skum

- Fjern varmtvannsdysen (Figur 6) og fest melkekannen til utløpet (Figur 24).
- Flytt melkedysen som vist i figur 25 og sett en passende stor kopp under kaffedysen og under melkedysen.
- Trykk på symbolet ☺ (B10). Maskinen viser meldingen **CAPPUCCINO** og etter noen sekunder kommer det melkeskum ut av melkedysen og fyller koppen under. (Melken stopper automatisk).
- Maskinen tilbereder kaffen.
- Cappuccinoen er klar: Tilsett sukker etter smak, og om du ønsker det, strø litt kakaopulver på skummet.

Merk:

- Under tilberedning av cappuccino kan du avbryte produksjonen av melkeskum eller kaffe ved å trykke på symbolet ☺ (B10).
- Dersom melkekannen tømmes helt under tilberedning av melkeskum, ta den ut og fyll på melk. Sett den inn igjen og trykk på symbolet ☺ (B10) for å tilberede en ny cappuccino.
- For å sikre at melkeskummeren er fullstendig ren og hygienisk, må du rengjøre rørene inne i lokket på melkekannen etter at du har tilberedt cappuccino. På displayet blinker meldingen **TRYKK CLEAN-KNAPP**:
 - **Sett en beholder under melkedysen (Figur 25).**
 - Trykk og hold inne knappen **CLEAN** (C3) på selve lokket i minst **8** sekunder, (Figur 25), for å starte rengjøringsfunksjonen. Maskinen viser meldingen **RENGJØRING PÅGÅR** med framdriftsviseren under. Det anbefales å ikke slippe knappen **CLEAN** før feltet er komplett og hele rengjøringsfasen utført. Dersom du slipper knappen **CLEAN** avbrytes funksjonen. Etter rengjøring fjerner du melkekannen og setter den i kjøleskapet. Det anbefales ikke å la melken stå utenfor kjøleskapet i mer enn 15 minutter.
- Dersom du ønsker å endre mengden av kaffe eller melkeskum som maskinen tilbereder automatisk i koppen, gå du fram som beskrevet i kapittel *ENDRING AV MELKE- OG KAFFEMENGDE FOR CAPPUCCINO*.

ENDRING AV MELKE- OG KAFFEMENGDE FOR CAPPUCCINO

Maskinen er forhåndsinnstilt fra fabrikk til automatisk å tilberede en standard cappuccino. Dersom du ønsker å endre disse mengdene gjør som følger:

- Fyll kannen med melk opp til maksimalnivået angitt på selve kannen.
- Hold inne symbolet ☺ (B10) til displayet viser meldingen **STILL INN MELKEVOLUM FOR CAPPUCCINO**. I mellomtiden tilbereder maskinen melk.
- Trykk om igjen på symbolet ☺ (B10) for å avbryte tilberedningen og lagre det nye innstilte melkemengden.
- Etter noen sekunder begynner maskinen å tilberede kaffe og på displayet vises meldingen **STILL INN KAFFEMENGDE FOR CAPPUCCINO**.
- Trykk om igjen på symbolet ☺ (B10) for å avbryte tilberedningen og lagre den nye innstilte kaffemengden. Nå er maskinen omprogrammert med de nye innstillingene og klar til bruk.

ENDRING OG INNSTILLING AV MENYPARAMETRE

Når maskinen er klar til bruk kan man gå inn i menyen for å endre følgende parametre eller funksjoner:

- SKYLLING
- STILL KLOKKESLETT
- SPRÅK
- AUTO START
- AVKALKING
- KAFFETEMPERATUR
- AUTO-AV
- VANNHARDHET
- TILBAKESTILL
- STATISTIKK
- INNSTILLING AV LYD
- GÅ UT

Innstilling av språk

Dersom du ønsker å endre språket på displayet, gjør som følger:

- Trykk på symbolet **MENY** (B2) for å gå inn i menyen og trykk deretter på symbolene \wedge (B5) og (B6) for å velge funksjonen **SPRÅK**.
- Trykk på symbolet **OK** (B7).
- Trykk på symbolene \wedge (B5) og (B6) til maskinen viser ønsket språk.
- Trykk på symbolet **OK** (B7) for å bekrefte.
- Trykk på symbolet **MENY** (B2) for å gå ut av menyen.

Skylling

Med denne funksjonen får du en varmere kaffe. Gjør som følger:

- Dersom du vil tilberede en liten kopp kaffe (mindre enn 60 cc) rett etter at maskinen er slått på, bruk det varme skyllevannet til å forvarme koppen.
- For å kunne tilberede en ny kaffe etter at det er gått mer enn 2/3 minutter siden siste kaffe, må du forvarme trakteenheten ved å trykke på symbolet **MENY** (B2) for å gå inn i menyen. På displayet vises **SKYLLING**. Trykk på symbolet **OK** (B7). Displayet viser **OK FOR Å BEKREFTE**. Trykk om igjen på symbolet **OK** (B7). La vannet renne ned i dryppebrettet, eller bruk dette vannet til å fylle (og så tømme) koppen som du bruker til kaffen for å forvarme den.

Endring av tiden maskinen står på

Maskinen er forhåndsinnstilt fra fabrikken til å slå seg av automatisk 30 minutter etter siste bruk. Dersom du ønsker å endre dette tidsrommet (maks. 120 min.), gjør som følger:

- Trykk på symbolet **MENY** (B2) for å gå inn i menyen og trykk deretter på symbolene (B5) og (B6) til maskinen viser meldingen **AUTO-AV**.
- Trykk på symbolet **OK** (B7) for å bekrefte.
- Trykk på symbolene \wedge (B5) og (B6) for å fastsette etter hvor lang tid apparatet skal slå seg av (30 minutter, 1 time, 2 timer).
- Trykk på symbolet **OK** (B7) for å bekrefte.
- Trykk på symbolet **MENY** (B2) for å gå ut.


Innstilling av klokken

- Trykk på symbolet **MENY** (B2) for å gå inn i menyen og trykk deretter på symbolene \wedge (B5) og (B6) til maskinen viser meldingen **STILL KLOKKESLETT**.
- Trykk på symbolet **OK** (B7).
- Bruk symbolene \wedge (B5) og (B6) for å stille inn klokkeslettet og trykk deretter på symbolet **OK** (B7) for å bekrefte.
- Bruk symbolene \wedge (B5) og (B6) for å stille inn minuttene og trykk på symbolet **OK** (B7) for å bekrefte.
- Trykk på symbolet **MENY** (B2) for å gå ut av menyen.

Innstilling av klokkeslett for automatisk start

Med denne funksjonen kan du stille inn klokkeslettet du vil at maskinen skal slå seg på automatisk.

- Kontroller at klokken på maskinen er innstilt.
- Trykk på symbolet **MENY** (B2) for å gå inn i menyen og trykk deretter på symbolene \wedge (B5) og (B6) til maskinen viser meldingen **AUTO START DEAKTIVERT**.
- Trykk på symbolet **OK** (B7).
- Maskinen viser meldingen **AUTO START AKTIVERE?**.
- Trykk på symbolet **OK** (B7) for å bekrefte.
- Displayet viser **AUTO START 07:30**.
- Bruk symbolene \wedge (B5) og (B6) for å stille inn klokkeslett for automatisk start og trykk på symbolet **OK** (B7) for å bekrefte.

- Bruk symbolene $\wedge \vee$ (B5) og (B6) for å stille inn minuttene og trykk på symbolet **OK** (B7) for å bekrefte.
- Når du trykker på symbolet **OK** (B7), viser displayet **AUTO START AKTIVERT**.
- Trykk på symbolet **MENY** (B2) for å gå ut av menyen. På displayet vises  ved siden av klokkeslettet.

Endring av kaffetemperaturen

For å endre temperaturen på kaffen, gjør som følger:

- Trykk på symbolet **MENY** (B2) for å gå inn i menyen og trykk deretter på symbolene $\wedge \vee$ (B5) og (B6) til maskinen viser meldingen **KAFFETEMPERATUR**;
- Trykk på symbolet **OK** (B7).
- Trykk på symbolene $\wedge \vee$ (B5) og (B6) for å velge ønsket kaffetemperatur: lav, middels, høy.
- Trykk på symbolet **OK** (B7) for å bekrefte valgt temperatur.
- Trykk på symbolet **MENY** (B2) for å gå ut av menyen.

Innstilling av vannhardheten

Hvis du vil kan du forlenge tiden med denne funksjonen slik at det ikke er nødvendig å utføre avkalking så ofte. Dette gjøres ved å stille inn maskinen etter faktisk kalkinnhold i vannet som blir brukt. Gå fram som følger:

- Ta teststrimlen "Total hardness test" ut av pakningen (vedlagt på side 2), og dypp den helt ned i vannet i noen sekunder. Vent cirka 30 sekunder før du tar den opp (til den skifter farge og det dannes røde firkanter).
- Trykk på symbolet **MENY** (B2) for å gå inn i menyen og trykk deretter på symbolene $\wedge \vee$ (B5) og (B6) til maskinen viser meldingen **VANNHARDHET**.
- Trykk på symbolet **OK** (B7).
- Trykk på symbolene $\wedge \vee$ (B5) og (B6) for å velge antall punkter som tilsvarer de røde firkantene på teststrimlen (eksempel, dersom det er 3 røde firkanter på teststrimlen må du velge meldingen ●●●○).
- Trykk på symbolet **OK** (B7) for å bekrefte data. Nå er maskinen innstilt til å varsle om avkalking når det faktisk er behov for det.
- Trykk på symbolet **MENY** (B2) for å gå ut.

Avkalking



ADVARSEL

Avkalkingsmiddelet inneholder syrer. Følg produsentens sikkerhetsanvisninger på avkalkingsmiddelets beholder.

Merk: Bruk kun avkalkingsmidler som er anbefalt av produsenten. I motsatt tilfelle gjelder ikke garantien. Garantien gjelder heller ikke dersom avkalkingen ikke utføres korrekt.

Når maskinen viser meldingen **MÅ AVKALKES** må avkalking utføres. Gjør som følger:

- Kontroller at maskinen er klar til bruk.
- Fest vanddysen til (C7) til utløpet (A10).
- Trykk på symbolet **MENY** (B2) for å gå inn menyen og trykk deretter på symbolene $\wedge \vee$ (B5) og (B6) til maskinen viser meldingen **AVKALKING**.
- Trykk på symbolet **OK** (B7) og maskinen viser meldingen **AVKALKING OK FOR Å BEKREFTE**.
- Trykk på symbolet **OK** (B7). På displayet vises **FYLL PÅ KALKMIDDEL TRYKK PÅ OK**.
- Tøm vanntanken, hell i innholdet i flasken med avkalkingsmiddel. Følg anvisningene på pakningen, og tilsett vann opp til **MAX**-nivået på vanntanken. Sett en beholder som tar cirka 2 liter under varmtvannsdysen.
- Trykk på symbolet **OK** (B7); avkalkingsoppløsningen kommer ut av varmtvannsdysen og begynner å fylle beholderen under. Maskinen viser meldingen **AVKALKING PÅGÅR**.
- Avkalkingsprogrammet utfører en serie med tappinger og pauser.
- Etter cirka 30 minutter viser maskinen meldingen **SKYLLING FYLL TANKEN**.
- Tøm vanntanken, skyll for å fjerne rester av avkalkingsmiddel og fyll den med rent vann.
- Sett på plass tanken som er fylt med rent vann. På displayet vises igjen **SKYLLING TRYKK PÅ OK**.
- Trykk igjen på symbolet **OK** (B7). Det varme vannet kommer ut av dysen, fyller beholderen og maskinen viser meldingen **SKYLLING**.
- Vent på meldingen **SKYLLING FERDIG TRYKK PÅ OK**.
- Trykk på symbolet **OK** (B7). På displayet vises **AVKALKING FERDIG** og deretter **FYLL TANKEN**. Fyll tanken igjen med rent vann.
- Avkalkingsprogrammet er nå ferdig og maskinen er klar for tilberedning av kaffe igjen.

Merk: Dersom avkalkingsprosedyren avbrytes før den er ferdig, må du begynne fra nytt av.

Merk: **GARANTIEN GJELDER IKKE DERSOM AVKALKING IKKE UTFØRES REGELMESSIG.**

Tilbakestilling til standardinnstillingene (reset)

Det er mulig å gå tilbake til de opprinnelige innstillingene på maskinen (også etter at brukeren har endret dem) ved å gå fram som følger:

- Trykk på symbolet **MENY** (B2) for å gå inn i menyen og trykk deretter på symbolene $\wedge \vee$ (B5) og (B6) til maskinen viser meldingen **STANDARDVERDIER**.
- Trykk på symbolet **OK** (B7) og maskinen viser meldingen **OK FOR Å BEKREFTE**.
- Trykk på symbolet **OK** (B7) for å gå tilbake til standardinnstillingene. På displayet vises i noen sekunder **GJENOPPRETTET**.
- Trykk på symbolet **MENY** (B2) for å gå ut av menyen.

Statistikk

Med denne funksjonen vises de statistiske dataene til maskinen. Gjør som følger for visning av data:

- Trykk på symbolet **MENY** (B2) for å gå inn i menyen og trykk deretter på symbolene $\wedge \vee$ (B5) og (B6) til maskinen viser meldingen **STATISTIKK**.
- Trykk på symbolet **OK** (B7).
- Ved å trykke på symbolene $\wedge \vee$ (B5) og (B6) kan du kontrollere:
 - antall kopper kaffe og cappuccino som er tilberedt,
 - antall avkalkinger som er utført,
 - totalt antall liter vann som er tilberedt.
- Trykk én gang på symbolet **MENY** (B2) for å gå ut av denne funksjonen, eller trykk to ganger på symbolet **MENY** (B2) for å gå ut av menyen.

Innstilling av lyd

Med denne funksjonen aktiveres eller deaktiveres lydsignalet som maskinen gir fra seg når det trykkes på symbolene og når tilbehør settes inn/fjernes.

Merk: Maskinen er forhåndsinnstilt med lydsignalet aktivert.

- Trykk på symbolet **MENY** (B2) for å gå inn i menyen og trykk deretter på symbolene $\wedge \vee$ (B5) og (B6) til maskinen viser meldingen **INNSTILLING AV LYD AKTIVERT**.
- Trykk på symbolet **OK** (B7). På displayet vises **INNSTILLING AV LYD DEAKTIVERE?**.
- Trykk på symbolet **OK** (B7) for å deaktivere lydsignalet.
- Trykk på symbolet **MENY** (B2) for å gå ut av menyen.

Innstilling av kaffe

For instruksjoner om innstilling av kaffe se kapittel *ENDRING AV KAFFEMENGDEN I KOPPEN*.

Innstilling av cappuccino

For instruksjoner om innstilling av cappuccino se kapittel *ENDRING AV MELKE- OG KAFFEMENGDEN FOR CAPPUCCINO*.

Innstilling av vann

For instruksjoner se kapittel *ENDRING AV MENGDEN VARMT VANN*.

RENGJØRING OG VEDLIKEHOLD

Rengjøring av maskinen

Ikke bruk løsemidler eller skurende vaskemidler ved rengjøring av maskinen. Følgende deler av maskinen må rengjøres regelmessig:

- Grutbeholder (A4).
- Dryppebrett (A14).
- Vanntank (A12).
- Munnstykkene på kaffedysen (A13).
- Trakt til fylling av formalt kaffe (A21).
- Maskinens innside som er tilgjengelig med åpen luke (A2).
- Trakteenhet (A5).

Rengjøring av grutbeholderen

Når displayet viser **TØM GRUTBEHOLDER!**, må den tømmes og rengjøres. For å utføre rengjøringen:

- Åpne luken foran (Figur 16), trekk ut dryppebrettet (Figur 17), og vask det.
- Rengjør grutbeholderen grundig.

Merk: Når dryppebrettet tas ut må alltid grutbeholderen tømmes.

Rengjøring av dryppebrettet

 **ADVARSEL** Dersom dryppebrettet ikke tømmes, kan vannet renne over. Dette kan skade maskinen.

Dryppebrettet er utstyrt med en flottør (rød) som viser vannivået (Figur 27).

Dryppebrettet må tømmes og rengjøres før denne flottøren viser seg over koppebrettet.

Fjerne dryppebrettet:

1. Åpne luken (Figur 16).
2. Ta ut dryppebrettet og grutbeholderen (Figur 17).
3. Rengjør dryppebrettet og grutbeholderen (A4).
4. Sett dryppebrettet og grutbeholderen inn igjen (A4).
5. Lukk luken.

Rengjøring av vanntanken

1. Rengjør vanntanken (A12) regelmessig (cirka én gang i måneden) med en fuktig klut og et mildt vaskemiddel.
2. Fjern alle rester av vaskemiddel nøye.

Rengjøring av dysemunnstykkene

1. Rengjør munnstykkene regelmessig med en svamp (Figur 28).
2. Kontroller regelmessig at hullene på kaffedysen ikke er tette. Fjern kaffeavleiringene med en tannpirker om nødvendig (Figur 26).

Rengjøring av sjakten for påfylling av formalt kaffe

- Kontroller regelmessig (cirka én gang i måneden) at sjakten for påfylling av formalt kaffe ikke er tett (Figur 20).



ADVARSEL

Før rengjøring må maskinen være slått av ved å trykke på hovedbryteren (A23) og frakoblet strømmettet. Ikke dypp maskinen i vann.

Innvendig rengjøring av maskinen

1. Kontroller regelmessig (cirka én gang i måneden) at innsiden av maskinen ikke er skitten. Fjern kaffeavleiringene med en svamp om nødvendig.
2. Sug opp restene med en støvsuger (Figur 29).

Rengjøring av trakteenheten

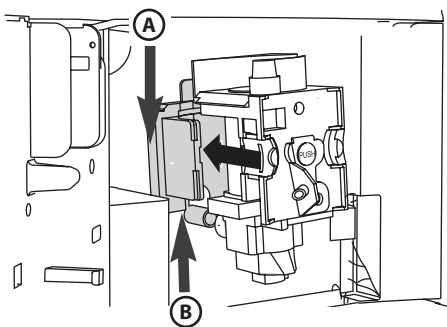
Trakteenheten må rengjøres minst én gang i måneden.



ADVARSEL

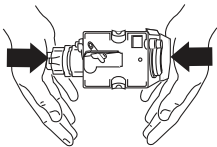
Trakteenheten (A5) kan ikke fjernes når maskinen står på. Ikke forsøk å fjerne trakteenheten med makt.

1. Kontroller at maskinen har slått seg av på riktig måte (se *SLÅ AV APPARATET*).
2. Åpne luken (Figur 16).
3. Fjern dryppebrettet og grutbeholderen (Figur 17).
4. Trykk de to røde låseknappene innover og trekk samtidig trakteenheten ut (Figur 30).
Merk: Rengjør trakteenheten uten å bruke vaskemidler da sylindren er behandlet med et smøremiddel innvendig, og dette vil fjernes av eventuelle vaskemidler.
5. Dypp trakteenheten ned i vann i cirka 5 minutter og skyll den etterpå.
6. Etter rengjøring setter du trakteenheten inn igjen (A5) på festet og på bolten under. Trykk deretter på **PUSH** til du hører et klikk.

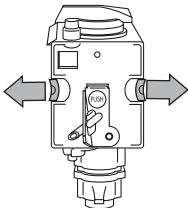


- A. Feste
- B. Bolt

Merk: Dersom det er vanskelig å sette trakteenheten på plass, må du (før innsetting) få den ned til de rette dimensjonene ved å klemme den hardt sammen som vist i følgende figur.



7. Kontroller at de to røde knappene er kneppet på plass når den er satt inn.



8. Sett dryppebrettet og grutbeholderen på plass igjen.
9. Lukk luken.

Rengjøring av melkekannen



ADVARSEL

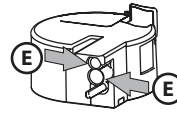
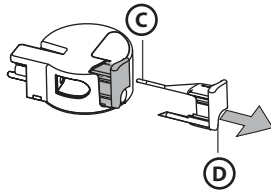
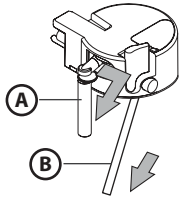
Rengjør alltid de innvendige rørene på melkekannen (C) etter tilberedning av melk.

Dersom det fremdeles er melk i kannen må du ikke la den stå for lenge ute av kjøleskapet.

Rengjør kannen hver gang du har tilberedt melk som beskrevet i merknad 3 i kapittel *TILBEREDNING AV CAPPUCCINO*.

Alle delene kan vaskes i oppvaskmaskin i øvre kurv.

1. Drei lokket på melkekannen med urviseren og skru det av.
2. Ta ut dysen og sugeslangen.



- A. Dyse
- B. Sugelangse
- C. Rør
- D. Markør
- E. Hull

3. Trekk markøren ut.
4. Vask alle delene grundig med varmt vann og mildt vaskemiddel. Pass på at det ikke finnes melkerester inne i hullene og på røret på den tynne enden av markøren.
5. Kontroller også at sugeslangen og dysen ikke er tettet av melkerester.
6. Sett markøren, dysen og sugeslangen på plass igjen.
7. Sett lokket på melkekannen igjen.

SLÅ AV APPARATET

Hver gang du slår av apparatet utføres det en automatisk skylling som ikke kan avbrytes.



ADVARSEL

Under skylling kommer det litt varmt vann ut av munnstykkene på kaffedysen. Pass på så du ikke kommer i kontakt med vannsprut. Trykk på tasten for start/stand-by (A7) for å slå av apparatet. Apparatet utfører skylling og slår seg deretter av.

Merk: Dersom apparatet ikke brukes over lengre tid, sett også hovedbryteren for PÅ/AV (A23) (på siden av apparatet) på 0.

MELDINGER SOM VISES PÅ DISPLAYET

VIST MELDING	MULIG ÅRSAK	LØSNING
FYLL TANKEN	<ul style="list-style-type: none">• Vanntanken er tom eller satt feil inn.	<ul style="list-style-type: none">• Fyll vanntanken og/eller skyv den riktig inn.
FOR FINT MALT JUSTER KVERNEN SETT INN VANNDYSE OG TRYKK PÅ OK	<ul style="list-style-type: none">• Malingen er for fin og kaffen kommer derfor for langsomt ut.	<ul style="list-style-type: none">• Drei bryteren for malegrad med ett trinn mot nummer 7.
FOR FINT MALT JUSTER KVERNEN (vekselvis med) TRYKK PÅ OK (og deretter) FYLL TANKEN	<ul style="list-style-type: none">• Tanken er tatt ut under tilberedning.• Det er luft i vannkretsen.	<ul style="list-style-type: none">• Sett inn tanken og trykk på symbolet OK (B7). Displayet viser VARMT VANN. Maskinen tilbereder varmt vann og går tilbake til standby-modus.
TØM GRUTBEHOLDEREN!	<ul style="list-style-type: none">• Grutbeholderen (A4) er full og det gått over tre dager siden siste tilberedning (denne operasjonen garanterer korrekt hygiene på maskinen).	<ul style="list-style-type: none">• Tøm grutbeholderen og vask den. Deretter setter du den på plass igjen. Viktig: Når du trekker ut dryppebrettet MÅ du alltid tømme grutbeholderen selv om den ikke er full. Dersom denne operasjonen ikke blir utført, kan det hende at beholderen fyller seg mer enn beregnet ved tilberedning av de neste kaffekoppene og maskinen tettes.
SETT INN GRUTBEHOLDER	<ul style="list-style-type: none">• Etter rengjøring er ikke grutbeholderen satt på plass.	<ul style="list-style-type: none">• Åpne luken og sett inn grutbeholderen.
FYLL PÅ MALT KAFFE	<ul style="list-style-type: none">• Funksjonen "malt kaffe" er valgt, men det er ikke fylt malt kaffe i sjakten.• Sjakten (A21) er tett.	<ul style="list-style-type: none">• Trekk ut maskinen og hell malt kaffe i sjakten.• Tøm sjakten ved hjelp av en kniv som beskrevet i avsnitt <i>Rengjøring av sjakten for påfylling av formalt kaffe</i>.
MÅ AVKALKES! (vekselvis med) MIDDELSS. KOPP NORMAL SMAK	<ul style="list-style-type: none">• Indikerer at det er nødvendig å avkalke maskinen.	<ul style="list-style-type: none">• Avkalkingsprogrammet som er beskrevet i avsnittet <i>Avkalking</i> må utføres så snart som mulig.
REDUSER KAFFEMENGDEN	<ul style="list-style-type: none">• Det er brukt for mye kaffe.	<ul style="list-style-type: none">• Velg en mildere smak eller reduser mengden med forhåndsmalt kaffe og velg deretter tilberedning av kaffe på nytt.
FYLL BØNNEBEHOLDEREN!	<ul style="list-style-type: none">• Det er slutt på kaffebønnene.	<ul style="list-style-type: none">• Fyll bønnebeholderen.
SETT INN TRAKTEENHET	<ul style="list-style-type: none">• Trakteenheten er ikke satt inn igjen etter rengjøring.	<ul style="list-style-type: none">• Sett inn trakteenheten som beskrevet i avsnitt <i>Rengjøring av trakteenheten</i>.
LUKK DØREN	<ul style="list-style-type: none">• Luken er åpen.	<ul style="list-style-type: none">• Lukk luken.
GENERELL ALARM	<ul style="list-style-type: none">• Innsiden av maskinen er svært skitten.	<ul style="list-style-type: none">• Rengjør maskinen nøye som beskrevet i kapittel <i>RENGJØRING OG VEDLIKEHOLD</i>. Dersom maskinen viser meldingen også etter rengjøringen, henvend deg til kundeservice.

PROBLEMLØSNING

Nedenfor finner du en liste over noen mulige feilfunksjoner.

Dersom problemet ikke kan løses som beskrevet, må du kontakte serviceverkstedet.

PROBLEM	MULIG ÅRSAK	LØSNING
Kaffen er ikke varm.	<ul style="list-style-type: none">• Koppene er ikke forvarmet.• Trakteenheten er avkjølt fordi det er gått 2/3 minutter siden siste kaffe.• Innstilt temperatur er ikke høy nok.	<ul style="list-style-type: none">• Varm koppene ved å skylle dem med varmt vann.• Forvarm trakteenheten før du lager kaffe ved å velge funksjonen SKYLLING i menyen.• Endre innstilt temperatur (se avsnitt <i>Endring av kaffetemperaturen</i>).
Kaffen har lite crema.	<ul style="list-style-type: none">• Kaffen er malt for grovt.• Kaffeblandingen er ikke egnet.	<ul style="list-style-type: none">• Drei bryteren for malegrad med ett trinn mot urviseren mot nummer 1 når kaffekvernen er i funksjon (Figur 14).• Bruk en kaffeblanding for espresso kaffemaskiner.
Kaffen kommer for sakte ut eller dråpevis.	<ul style="list-style-type: none">• Kaffen er for fint malt.	<ul style="list-style-type: none">• Drei bryteren for malegrad med ett trinn med urviseren mot nummer 7 når kaffekvernen er i funksjon (Figur 14). Gå fram med ett trinn om gangen til tilberedningen er tilfredsstillende. Effekten er synlig kun etter tilberedning av 2 kaffekopper.
Kaffen kommer for hurtig ut.	<ul style="list-style-type: none">• Kaffen er malt for grovt.	<ul style="list-style-type: none">• Drei bryteren for malegrad med ett trinn mot nummer 1 mot urviseren når kaffekvernen er i funksjon (Figur 14). Vær forsiktig så du ikke dreier bryteren for malegrad for mye, ellers kan det hende at tilberedningen skjer dråpevis når du lager to kaffer. Effekten er synlig kun etter tilberedning av 2 kaffekopper.
Kaffen kommer ikke ut av den ene eller begge dysene.	<ul style="list-style-type: none">• Munnstykkene er tette.	<ul style="list-style-type: none">• Rengjør munnstykkene med en tannpirker (Figur 26).
Kaffen kommer ikke ut av munnstykkene på dysen, men langs luken (A2).	<ul style="list-style-type: none">• Hullene på munnstykkene er tettet med tørt kaffepulver.• Kaffedyse-forbindelsen (A3) på innsiden av luken er tett.	<ul style="list-style-type: none">• Rengjør munnstykkene med en tannpirker, en svamp eller en kjøkkenbørste med hard bust (Figurene 26-28).• Rengjør kaffedyse-forbindelsen (A3) grundig, spesielt ved hengslene.
Det kommer ut vann istedenfor kaffe.	<ul style="list-style-type: none">• Den malte kaffen er blokkert i sjakten (A21)	<ul style="list-style-type: none">• Rengjør sjakten (A21) med en gaffel i tre eller plast, og rengjør maskinen innvendig.
Melken kommer ikke ut av dysen (C5).	<ul style="list-style-type: none">• Sugelangen er ikke satt inn eller satt inn feil.	<ul style="list-style-type: none">• Sett sugelangen (C4) riktig inn i gummiringen på lokket til melkekannen (Figur 23).
Melken er lite skummet.	<ul style="list-style-type: none">• Lokket på melkekannen er skittent.• Markøren for melk er satt feil.	<ul style="list-style-type: none">• Rengjør lokket på melkekannen som beskrevet i avsnitt <i>Rengjøring av melkekannen</i>.• Juster i følge instruksjonene i kapittel <i>TILBEREDNING AV CAPPUCCINO</i>.

PROBLEM	MULIG ÅRSAK	LØSNING
Melken har store bobler eller spruter ut av melkedysen	<ul style="list-style-type: none"> Melken er ikke tilstrekkelig kald eller det brukes ikke lettmelk. Markøren for melkeskummen er feil justert. Lokket på melkekannen er skittent. 	<ul style="list-style-type: none"> Bruk fortrinnsvis skummet melk, eller lettmelk, med kjøleskapstemperatur (cirka 5 °C). Dersom resultatet ennå ikke er tilfredsstillende, kan du prøve å skifte melkemerke. Flytt markøren litt mot KAFFE LATTE (se kapittel <i>TILBEREDNING AV CAPPUCCINO</i>). Rengjør lokket på melkekannen som beskrevet i avsnitt <i>Rengjøring av melkekannen</i>.

TEKNISKE DATA

Spenning:	220-240 V~ 50/60 Hz maks. 10A
Absorbert effekt:	1350W
Trykk:	15 bar
Vanntankens kapasitet:	1,8 liter
Mål (L x H x D):	595 x 455 x 398 mm
Vekt:	26 kg

INDHOLDSFORTEGNELSE

VIGTIGE ANVISNINGER VEDRØRENDE SIKKERHEDEN	170
Din og andres sikkerhed er meget vigtig.....	170
Vigtige advarsler om sikkerhed.....	170
Anvendelse i overensstemmelse med de tilsigtede formål.....	170
Brugervejledning.....	170
INDLEDENDE OPERATIONER	171
Transportkontrol.....	171
Installation af apparatet.....	171
Tilslutning af apparatet.....	171
BORTSKAFFELSE	171
OVERENSSTEMMELSESERKLÆRING	171
INDBYGNING	172
BESKRIVELSE AF APPARATET	174
Apparat.....	174
Kontrolpanel.....	174
Mælkebeholder og tilbehør.....	174
FØRSTE IGANGSÆTNING AF APPARATET	175
TÆNDING OG FORVARMNING	175
BRYGNING AF KAFFE (MED KAFFEBØNNER)	176
ÆNDRING AF KAFFEMÆNGDEN I KOPPEN	177
JUSTERING AF KAFFEKVÆRN	177
BRYGNING AF ESPRESSO MED FORMALET KAFFE (I STEDET FOR MED BØNNER)	177
TILBEREDNING AF VARMT VAND	178
ÆNDRING AF MÆNGDEN AF VARMT VAND	178
TILBEREDNING AF CAPPUCCINO	178
ÆNDRING AF MÆNGDEN AF MÆLK OG KAFFE TIL CAPPUCCINO	179
ÆNDRING OG INDSTILLING AF MENUPARAMETRE	179
Indstilling af sprog.....	179
Renser.....	179
Ændring af den tid maskinen er tændt.....	179
Indstilling af uret.....	179
Indstilling af klokkeslæt for automatisk start.....	180
Ændring af kaffetemperaturen.....	180
Indstilling af vandets hårdhed.....	180
Afkalkning.....	180
Genoprettelse af standardindstillingerne (reset).....	181
Statistik.....	181
Indstilling af lyd.....	181
Programmering af kaffe.....	181
Programmering af cappuccino.....	181
Programmering af vand.....	181
RENGØRING OG VEDLIGEHOLDELSE	181
Rengøring af maskinen.....	181
Rengøring af beholderen til kaffegrums.....	181
Rengøring af dryppebakken.....	182
Rengøring af vandbeholderen.....	182
Rengøring af dysemundingerne.....	182
Rengøring af tragten til påfyldning af formalet kaffe.....	182
Indvendig rengøring af maskinen.....	182
Rengøring af bryggeenheden.....	182
Rengøring af mælkebeholderen.....	183
SLUKNING AF APPARATET	183
VISTE MEDDELELSER PÅ DISPLAYET	184
LØSNING AF PROBLEMER	185
TEKNISKE SPECIFIKATIONER	186

VIGTIGE ANVISNINGER VEDRØRENDE SIKKERHEDEN

Din og andres sikkerhed er meget vigtig

Manglende overholdelse af de angivne anvisninger kan føre til elektrisk stød, alvorlige læsioner, skoldning, brand eller beskadigelse af apparatet.

Følgende symboler står foran vigtige advarsler.



Dette er symbolet for fare, der advarer om potentielle risici for brugeren og andre.
Foran meddelelser om sikkerhed findes faresymbolet og følgende termer:



FARE

Angiver en farlig situation, der, hvis den ikke forhindres, medfører alvorlige læsioner.



ADVARSEL

Angiver en farlig situation, der, hvis den ikke forhindres, vil kunne medføre alvorlige læsioner.

Vigtige advarsler om sikkerhed



ADVARSEL

Dette apparat er udelukkende beregnet til husholdningsbrug.

- Apparatet er ikke beregnet til brug i:
 - køkkener til personale i forretninger, kontorer og andre arbejdspladser
 - lokaler benyttet til bondegårdsferie
 - hotel, motel og lignende
 - bed & breakfast
- Dette er et elektrisk apparat, og følgende sikkerhedsregler skal derfor overholdes:
 - Rør ikke ved apparatet med våde hænder.
 - Rør ikke ved stikkontakten med våde hænder.
 - Sørg for, at der altid er fri adgang til stikkontakten, så stikket kan tages ud af den til enhver tid.
 - Forsøg ikke at reparere apparatet, hvis der forekommer funktionssvigt. Sluk for apparatet med tænd/sluk-knappen (A23), tag stikket ud af stikkontakten, og kontakt servicecentret.
- Emballagematerialet (plastposer, ekspansivpolystyren (EPS)) skal opbevares uden for børns rækkevidde.
- Apparatet må ikke anvendes af børn eller personer, der er fysisk, sensorisk eller mentalt funktionshæmmede, eller som mangler den nødvendige erfaring og viden, medmindre de er under opsyn eller er oplært i brugen af en person med ansvar for deres sikkerhed. Kontrollér, at børn ikke leger med apparatet.
- Risiko for skoldning! Dette apparat laver varmt vand, og der kan derfor danne sig damp, når apparatet er i funktion. Sørg for ikke at komme i kontakt med vandstænk og damp. Brug knapperne eller håndtagene.
- Hold ikke fast i espressomaskinen, når den er taget ud af køkkenelementet.
Anbring ikke genstande med væske, brændbare eller ætsende materialer på husholdningsapparatet. Anvend opbevaringsrummet til det tilbehør, der er nødvendigt til brygning af kaffe (f.eks. måleskeen). Anbring ikke store genstande, der kan forhindre apparatets bevægelse, eller ustabile genstande på husholdningsapparatet.
- Anvend ikke apparatet, når det er taget ud af køkkenelementet: Vent altid, til apparatet er inaktivt, før det tages ud. Den eneste undtagelse er justeringen af kaffekværnen, der skal udføres, når maskinen er taget ud af køkkenelementet (se kapitlet *JUSTERING AF KAFFEKVÆRN*).

Bemærk: Brug kun originalt tilbehør og originale reservedele eller tilbehør og reservedele anbefalet af producenten.

Anvendelse i overensstemmelse med de tilsigtede formål

Dette apparat er fremstillet til brygning af kaffe og opvarmning af drikkevarer.

Enhver anden brug er ukorrekt.

Dette apparat er ikke velegnet til erhvervs-mæssig brug. Producenten fralægger sig ethvert ansvar for eventuelle skader som følge af ukorrekt brug af apparatet.

Dette apparat kan installeres på en indbygningsovn, hvis ovnen er forsynet med en køleventilator på bagsiden (maks. effekt 3 kW).

Brugervejledning

Før apparatet anvendes, skal denne vejledning læses omhyggeligt.

- Gem vejledningen til senere brug.
- Manglende overholdelse af ovenstående kan medføre risiko for læsioner og beskadigelse af apparatet. Producenten fralægger sig ethvert ansvar for eventuelle skader som følge af manglende overholdelse af disse brugsanvisninger.

Bemærk: Apparatet er udstyret med en køleventilator. Den aktiveres, hver gang der brygges kaffe, laves damp eller varmt vand. Køleventilatoren slukker automatisk efter et par minutter.

INDLEDENDE OPERATIONER

Transportkontrol

Fjern emballagen, og kontrollér, om apparatet har lidt skade under transporten, samt om alt tilbehøret medfølger. Brug ikke apparatet, hvis der er synlige beskadigelser. Kontakt serviceafdelingen.

Installation af apparatet



ADVARSEL

- Installationen skal udføres af en autoriseret servicetekniker i henhold til gældende lokal lovgivning (se kapitlet *INDBYGNING*).
- Emballagen (plastposer, polyester osv.) skal opbevares uden for børns rækkevidde.
- Husholdningsapparatet må ikke installeres i rum, hvor temperaturen kan nå ned på 0 °C.
- Indstil snarest muligt vandets hårdhedsgrad i overensstemmelse med anvisningerne i kapitlet *INDBYGNING*.

Tilslutning af apparatet



ADVARSEL

Kontrollér, at spændingen på typepladen, der er anbragt på apparatets bund, svarer til spændingen i hjemmet.

Apparatet må kun sluttes til en stikkontakt på mindst 10 A med lovpligtig ekstrabeskyttelse. Hvis stikket og den LOVLIGE stikkontakt ikke passer sammen, skal stikket udskiftes af en autoriseret elinstallatør. For at opfylde sikkerhedsdirektiverne skal der anvendes en afbryderkontakt med en kontaktafstand på mindst 3 mm under installationen. Brug ikke multistikdåser eller forlængerledninger.



ADVARSEL

Der skal forefindes afbrydere på strømforsyningsnettet i medfør af Stærkstrømsreglementet.

BORTSKAFFELSE

Elektriske apparater må ikke bortskaffes sammen med husholdningsaffald. For apparater med dette symbol skal Rådets direktiv 2002/96/EF overholdes. Elektrisk og elektronisk udstyr må ikke bortskaffes sammen med husholdningsaffald, men skal sendes separat til specielle affaldsstationer. Korrekt bortskaffelse af apparatet er med til at forhindre skader på miljø og helbred. For yderligere oplysninger om bortskaffelse af apparatet bedes du henvende dig til de lokale myndigheder, renovationselskabet eller forretningen, hvor apparatet er købt.



OVERENSSTEMMELSESERKLÆRING C E

Apparatet er i overensstemmelse med følgende EU-direktiver:

- Lavspændingsdirektiv 2006/95/EF og efterfølgende ændringer.
- EMC-direktiv 2004/108/EF og efterfølgende ændringer.

Materialer og genstande bestemt til kontakt med fødevarer er i overensstemmelse med Rådets forordning (EF) nr. 1935/2004.

INDBYGNING

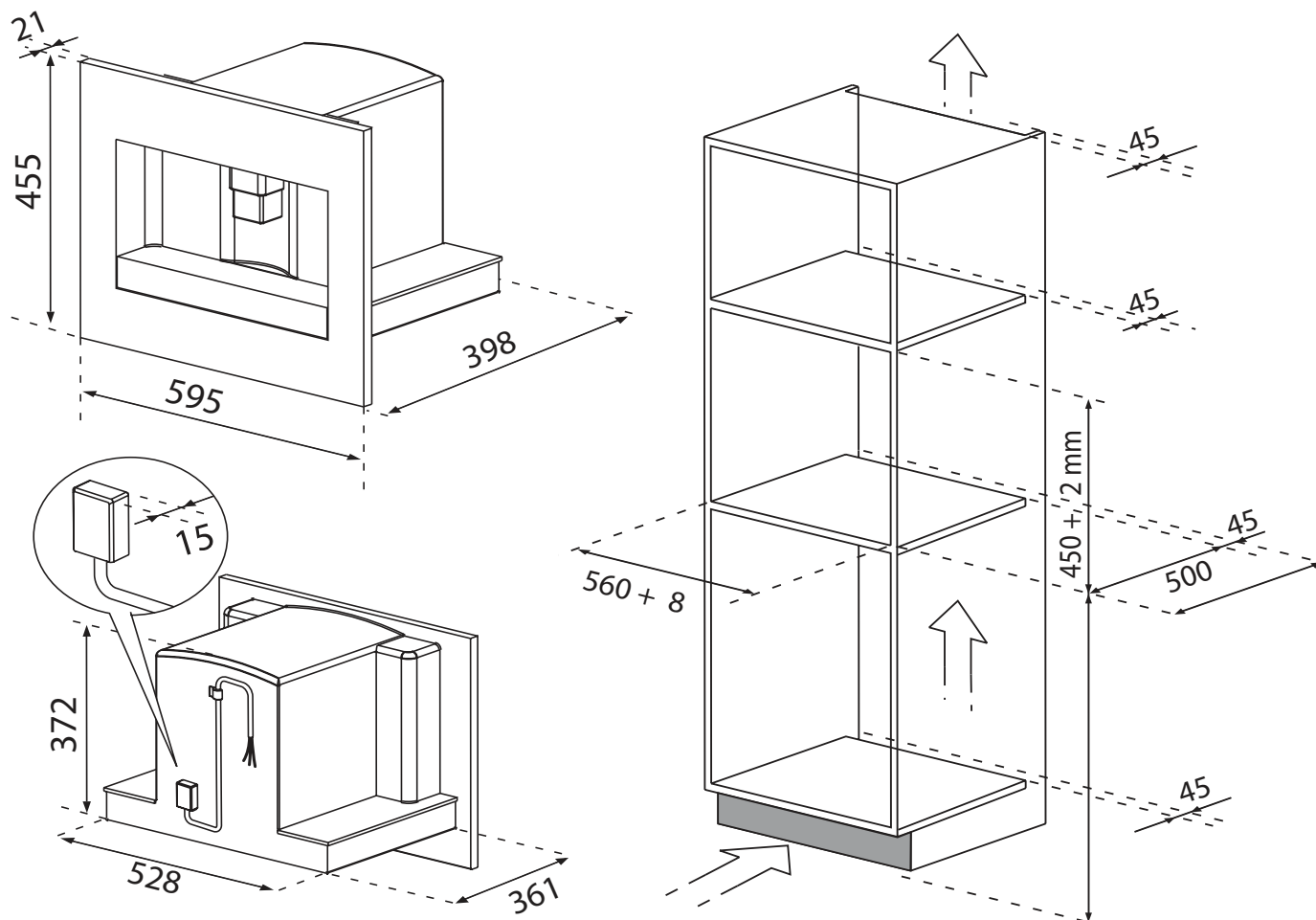
Kontrollér de nødvendige minimumsmål for korrekt installation af husholdningsapparatet.

Espressomaskinen skal monteres i et køkkenelement, der skal være sikkert fastgjort med beslag til væggen.

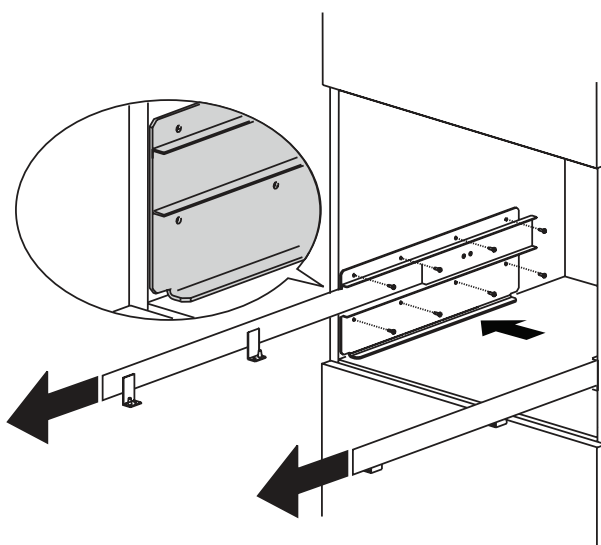
Pas på:

- Tag stikket ud af stikkontakten før enhver form for installation eller vedligeholdelse.
- Alle tilstødende køkkenelementer skal være varmebestandige (min. 65 °C).
- For at opnå korrekt ventilation skal der være en åbning i køkkenelementets bund (se målene i figuren).

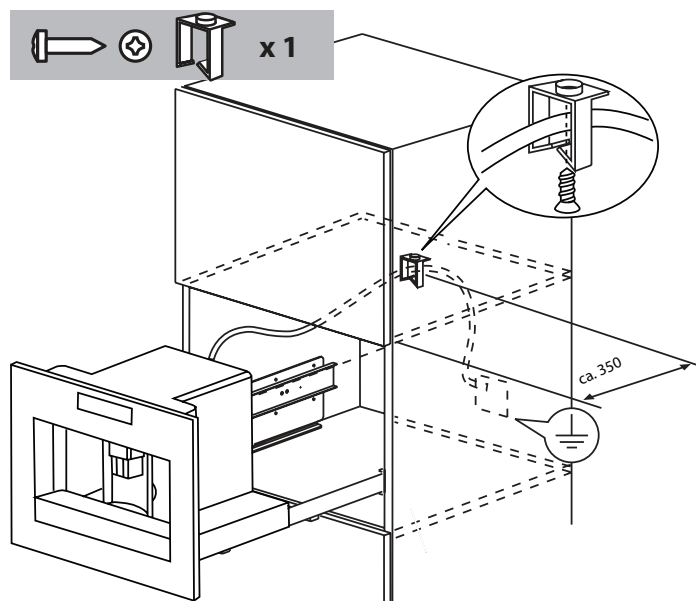
Mål i mm



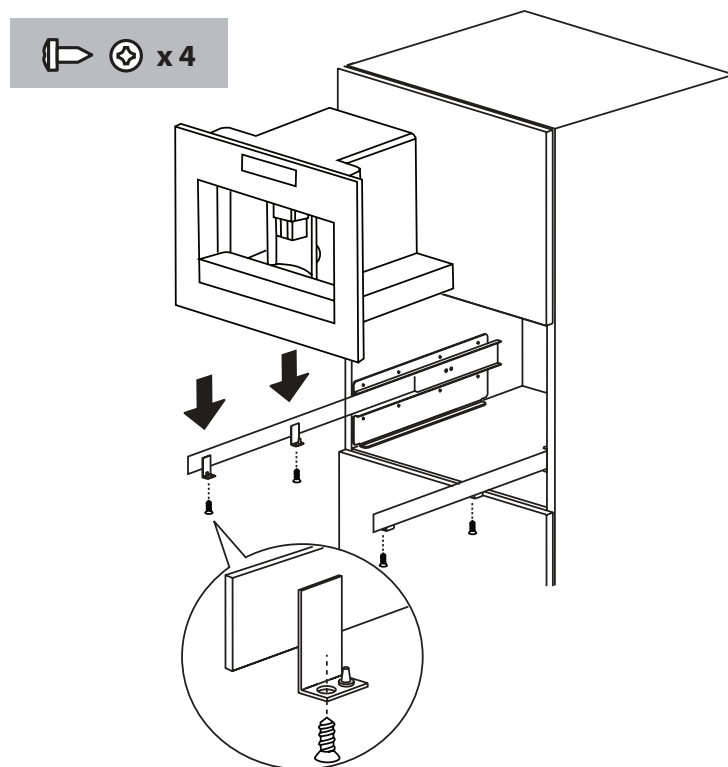
Anbring skinnerne i køkkenelementets sider, som vist på figuren. Fastgør skinnerne med de medfølgende skruer, og træk skinnerne helt ud. Hvis espressomaskinen skal installeres over en "varmeskuffe", skal varmeskuffens overflade bruges som reference for anbringelsen af skinnerne. I dette tilfælde er brug af en hylde ikke nødvendig.



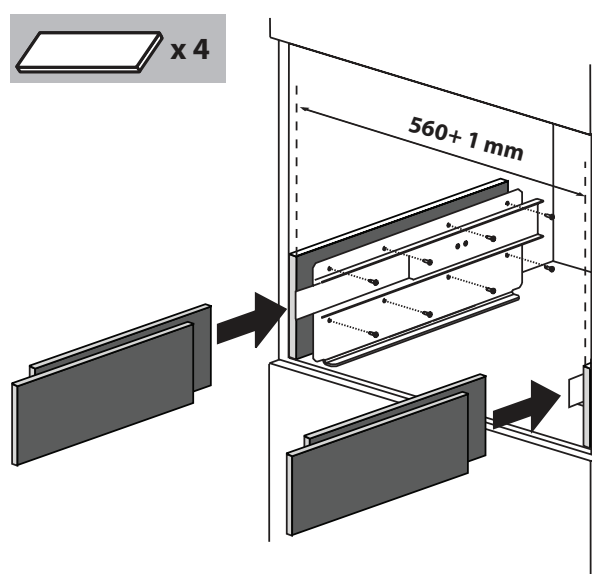
Fastgør strømkablet med den dertil beregnede klemme. Strømkablet skal være så langt, at espressomaskinen kan tages ud af køkkenelementet, når beholderen til kaffebønner skal fyldes. **DETTE APPARAT SKAL EKSTRABESKYTTES JÆVNFØR STÆRKSTRØMSREGLEMENTET. Eltilslutning skal foretages af en autoriseret servicetekniker i henhold til producentens anvisninger.**



Anbring husholdningsapparatet på skinnerne. Sørg for, at tapperne sidder korrekt i deres pladser, når de fastspændes med de medfølgende skruer.



Hvis opstillingen af apparatet skal justeres, anbringes de medfølgende afstandsstykker under eller i siderne af holderen.



BESKRIVELSE AF APPARATET

Apparat



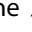





Se illustration **A** side 2.

- A1 Rist til placering af kopper
- A2 Låge
- A3 Kaffekredsløb
- A4 Beholder til kaffegrums
- A5 Bryggeenhed
- A6 Lys til risten til kopper
- A7 Tast til tænding/standby
- A8 Kontrolpanel
- A9 Klembræt
- A10 Dyse til varmt vand og damp
- A11 Opbevaringsrum
- A12 Vandbeholder
- A13 Kaffedyse (kan højdejusteres)
- A14 Dryppebakke
- A15 Låg til kaffebønnebeholder
- A16 Beholder til kaffebønner
- A17 Knap til justering af formalingsgrad
- A18 Låg over tragt til formalet kaffe
- A19 Måleske
- A20 Rum til måleske
- A21 Tragt til påfyldning af formalet kaffe
- A22 Netledning
- A23 Hovedafbryder **TIL/FRA**

Kontrolpanel

Se illustration **B** side 2.

Bemærk: Symbolerne aktiveres ved at trykke let på dem.

- B1 Display: vejleder i brug af apparatet.
- B2 Symbolet **MENU** til aktivering eller deaktivering af indstillingerne af menuens parametre.
- B3 Symbolet  til valg af kaffens styrke.
- B4 Symbolet  til valg af den ønskede kaffetype (espresso, lille kop, mellemstor kop, stor kop, krus)
- B5-B6 Symbolerne   til af rulle frem eller tilbage i menupunkterne.
- B7 Symbolet **OK** til at bekræfte valget
- B8 Symbolet  til brygning af én kop kaffe
- B9 Symbolet  til brygning af to koppe kaffe
- B10 Symbolet  til tilberedning af en cappuccino.
- B11 Symbolet  til valg af varmt vand.

Mælkebeholder og tilbehør

Se illustration **C** side 2.

- C1 Mælkeskummermarkør
- C2 Mælkebeholderens håndtag
- C3 Knappen **CLEAN**
- C4 Sugelang til mælk
- C5 Dyse til mælkeskum
- C6 Mælkeskummer
- C7 Varmtvandsdyse

FØRSTE IGANGSÆTNING AF APPARATET

- Maskinen er blevet afprøvet på fabrikken, og det er derfor helt normalt, at der er spor af kaffe i maskinen.
 - Indstil vandets hårdhed som beskrevet i afsnittet *Indstilling af vandets hårdhed*.
1. Slut apparatet til strømforsyningen. Indstil det ønskede sprog.
 2. Sproget indstilles ved hjælp af symbolerne \wedge \vee (B5 og B6) (figur 2). Når displayet viser meddelelsen: **TRYK PÅ OK FOR AT VÆLGE DANSK**, skal du trykke på symbolet **OK** (B7) (figur 3). Hvis du kommer til at vælge et forkert sprog, skal du følge anvisningerne i afsnittet *Indstilling af sprog*. Hvis det ønskede sprog ikke er tilgængeligt, skal et af de tilgængelige sprog vælges. I vejledningen bruges engelsk som referencesprog. Følg herefter anvisningerne på displayet.
 3. Efter 5 sekunder viser maskinen **FYLD VANDBEHOLDER**: Fjern vandbeholderen (figur 4), skyl den, og fyld den med frisk vand. Vandet må ikke nå over linjen **MAX**. Sæt vandbeholderen på plads igen ved at skubbe den helt ind.
 4. Sæt en kop under varmtvandsdysen (figur 5). (Hvis vanddysen ikke er sat ind, viser maskinen meddelelsen **SÆT VANDDYSEN IND**. Sæt dysen på som vist i figur 6. Maskinen viser **VARMT VAND TRYK PÅ OK**. Tryk på symbolet **OK** (B7) (figur 3). Der kommer lidt varmt vand ud af dysen efter få sekunder.
 5. Maskinen viser **SLUKKER VENT** og slukker.
 6. Fjern maskinen ved at trække den ud med håndtagene (figur 7). Åbn låget, fyld beholderen til kaffebønner, luk låget, og skub maskinen ind igen.

Nu er espressomaskinen klar til normal brug.



ADVARSEL

Fyld aldrig med pulverkaffe, frysetørret kaffe, karamelliserede bønner eller genstande, der kan beskadige maskinen

Bemærk:

- Første gang maskinen bruges, skal der brygges 4-5 kopper kaffe og 4-5 cappuccino, før der opnås et godt resultat.
- Hver gang maskinen tændes med hovedafbryderen **TIL/FRA** (A23), starter maskinen funktionen **AUTO-TEST**, hvorefter maskinen slukker. Tryk på tasten for tænding/standby (A7) (figur 1) igen for at tænde for maskinen.

TÆNDING OG FORVARMNING

Hver gang maskinen tændes, bliver der automatisk udført en cyklus med forvarmning og skylning, som ikke kan afbrydes. Når denne cyklus er færdig, er espressomaskinen klar til brug.



ADVARSEL

Risiko for skoldning! Under skylningen kommer der lidt varmt vand ud af kaffedysens munding.

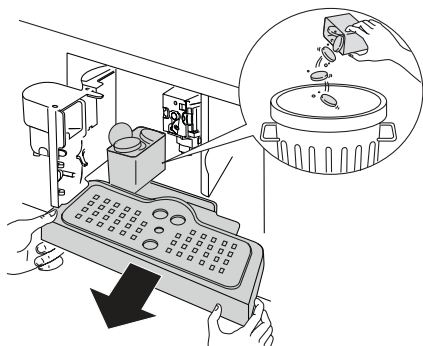
Tryk på tasten for tænding/standby (A7) (figur 1) for at tænde for apparatet: Meddelelsen **VARMER OP VENT** vises på displayet. Efter opvarmningen viser apparatet meddelelsen: **RENSER**. Apparatet har en passende temperatur, når displayet viser meddelelsen **MELLEMSTOR KOP NORMAL**.

BRYGNING AF KAFFE (MED KAFFEBØNNER)

1. Maskinen er fabriksindstillet til at brygge normal kaffe. Der kan også brygges ekstra svag, svag, normal, stærk eller ekstra stærk kaffe, med mulighed for formalet kaffe. Vælg den ønskede styrke ved at trykke flere gange på symbolet ☕ (B3) (figur 8): Den valgte kaffestyrke vises på displayet.
2. Stil en kop under kaffedysens munding, hvis du vil have 1 kop kaffe (figur 9) eller 2 kopper, hvis du vil have 2 kopper kaffe (figur 9). For at opnå en cremet kaffe skal kaffedysen sænkes, så den er så tæt som muligt på koppen (figur 10).
3. Tryk på symbolet ☕ (B4) (figur 11) for at vælge den ønskede kaffetype: espresso, lille kop, mellemstor kop, stor kop, krus. Tryk på symbolet ☕ (B8) (figur 12), hvis du vil brygge én kop kaffe. Hvis du vil brygge 2 kopper kaffe, skal du trykke på symbolet ☕ (B9) (figur 13).
Nu maler maskinen kaffebønnerne og lader kaffen løbe ned i koppen.
Når den indstillede mængde kaffe er brygget, stopper maskinen automatisk og tømmer den brugte kaffe ind i beholderen til kaffegrums.
4. Efter få sekunder er maskinen klar til brug igen.
5. Tryk på tasten for tænding/standby (A7) (figur 1) for at slukke for maskinen. (Maskinen udfører automatisk en skylning, inden den slukker: Pas på, at du ikke brænder dig).

Bemærk:

- Se kapitlet *JUSTERING AF KAFFEKVÆRN*, hvis kaffen kommer ud i dråber, eller hvis den slet ikke kommer ud.
- Se kapitlet *JUSTERING AF KAFFEKVÆRN*, hvis kaffen kommer for hurtigt ud, og den ikke er cremet nok.
- Sådan får du en varmere kaffe:
 - Gå frem som beskrevet i kapitlet *ÆNDRING OG INDSTILLING AF MENUPARAMETRE*, funktionen *Renser*.
 - Brug ikke for tykke kopper, da de absorberer for meget varme, medmindre de er forvarmede.
 - Forvarm kopperne ved at skylle dem i varmt vand.
- Brygningen af kaffe kan afbrydes til enhver tid ved at trykke på det tidligere valgte symbol igen.
- Hvis du ønsker mere kaffe i koppen, når den netop er færdigbrygget, skal du trykke på det tidligere valgte symbol, inden der er gået 3 sekunder.
- Når displayet viser meddelelsen **FYLD VANDBEHOLDER!**, skal du fylde vandbeholderen, ellers kan maskinen ikke brygge kaffe. (Det er normalt, at der stadig er lidt vand i beholderen, når denne meddelelse vises).
- Når maskinen har brygget 14 enkelte kopper kaffe (eller 7 dobbelte), viser displayet meddelelsen **TØM BEHOLDEREN MED KAFFEGRUMS!**. For at udføre rengøringen åbnes lågen foran ved at trække i dysen (figur 16), hvorefter dryppebakken trækkes ud (figur 17) og rengøres.



Dryppebakken skal altid trækkes helt ud under rengøring.

- **Når dryppebakken tages ud, SKAL beholderen med kaffegrums altid tømmes. Hvis beholderen ikke bliver tømt, er der risiko for, at maskinen bliver tilstoppet.**
- Fjern aldrig vandbeholderen, når maskinen brygger kaffe. Hvis vandbeholderen fjernes, kan maskinen ikke brygge kaffen, og denne meddelelse vises: **FOR FINTMALET JUSTER KVÆRN TRYK PÅ OK** og derefter **FYLD VANDBEHOLDER!**. Kontrollér vandniveauet i beholderen, og sæt beholderen på plads. For at starte maskinen igen skal du sætte vanddysen ind, hvis det ikke allerede er gjort (figur 6), trykke på symbolet **OK** (B7), og displayet viser **VARMT VAND TRYK PÅ OK**. Tryk på symbolet **OK** (B7), inden der er gået få sekunder, og lad vandet løbe ud af dysen i ca. 30 sekunder. Herefter viser apparatet automatisk de indstillede standardindstillinger.
- Maskinen kræver muligvis, at operationen gentages flere gange, indtil at luft i vandkredsløbet er fjernet.
- Hvis operationen beskrevet herover ikke udføres korrekt, eller hvis der slukkes for maskinen, viser displayet muligvis igen de indstillede standardindstillinger, også selvom problemet vedvarer.

ÆNDRING AF KAFFEMÆNGDEN I KOPPEN

Maskinen er fabriksindstillet til automatisk at brygge følgende mængder kaffe:

- espresso,
- lille kop,
- mellemstor kop,
- stor kop,
- krus.

For at ændre og indstille den ønskede kaffemængde, for eksempel til espresso, skal følgende gøres:

- Tryk flere gange på symbolet ☕ (B4), til displayet viser **ESPRESSO**.
- Hold symbolet ☕ (B8) inde (B8), til displayet viser meddelelsen **PROGRAMMÉR MÆNGDE**. I mellemtiden brygger maskinen kaffen.
- Tryk på symbolet ☕ (B8) igen for at afbryde brygningen og gemme den nye indstilling for kaffemængde.

Maskinen er nu omprogrammeret med den ny indstilling, og den er klar til brug.

Det er også muligt at ændre mængden af kaffe i lille kop, mellemstor kop, stor kop og krus.

Bemærk: Tryk på symbolet ☕ (B9), og der brygges dobbelt så meget kaffe som med den indstilling, der tidligere blev indstillet med symbolet ☕ (B8).

Se afsnittet *Genoprettelse af standardindstillingerne (reset)*, hvis du ønsker at vende tilbage til maskinens oprindelige indstillinger.

JUSTERING AF KAFFEKVÆRN

Kaffekværnen skal ikke justeres, da den allerede er indstillet på fabrikken. Hvis kaffen kommer for hurtigt eller for langsomt (i dråber) ud, skal kaffekværnen dog justeres med knappen til justering af malingsgraden (figur 14).

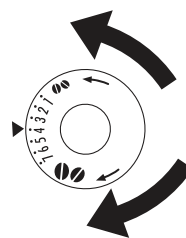


ADVARSEL

Justeringsknappen må kun drejes, mens kaffekværnen er i funktion.

For at brygge kaffen langsommere og forbedre dens cremede udseende skal knappen drejes et trin mod uret (= finere malet kaffe).

For at brygge kaffen hurtigere (ikke i dråber) skal knappen drejes et trin med uret (= grovere malet kaffe).



BRYGNING AF ESPRESSO MED FORMALET KAFFE (I STEDET FOR MED BØNNER)

- Tryk på symbolet ☕ (B3) (figur 8), og vælg funktionen formalet kaffe.
- Træk apparatet ud ved hjælp af håndtagene (figur 7).
- Løft låget i midten, fyld måleskeen med formalet kaffe, og hæld det i tragten (figur 18). Skub maskinen ind igen, og gå frem som beskrevet i kapitlet *BRYGNING AF KAFFE (MED KAFFEBØNNER)*.

Bemærk: Der kan kun brygges én kop kaffe ad gangen ved at trykke på symbolet ☕ (B8) (figur 12).

- Hvis du derefter igen vil brygge kaffe med bønner, skal du deaktivere funktionen formalet kaffe ved at trykke på symbolet ☕ (B3) (figur 8).

Bemærk:

- Fyld aldrig formalet kaffe på maskinen, når den er slukket. På denne måde undgår du, at kaffen spreder sig i maskinen.
- Kom aldrig mere end 1 måleske formalet kaffe i maskinen, ellers brygger maskinen ikke kaffen.
- Brug kun den medfølgende måleske.
- Fyld kun formalet kaffe beregnet til espresso i tragten.
- Hvis du fylder mere end én måleske formalet kaffe i tragten, og tragten bliver tilstoppet, skal du bruge en kniv til at løsne kaffen (figur 20). Fjern derefter bryggeenheden, og rengør den og maskinen som beskrevet i afsnittet *Rengøring af bryggeenheden*.

TILBEREDNING AF VARMT VAND

- Kontrollér altid, at maskinen er klar til brug.
- Kontrollér, at vanddysen er fastgjort til dysen (figur 6).
- Anbring en beholder under dysen.
- Tryk på symbolet ☺ (B11) (figur 19).

Maskinen viser meddelelsen **VARMT VAND**, og det varme vand kommer ud af dysen og fylder beholderen (lad ikke varmt vand løbe ud i mere end 2 minutter ad gangen). Tryk på symbolet ☺ (B11) for at afbryde. Maskinen afbryder tilberedningen af varmt vand, når den forudindstillede mængde er nået.

ÆNDRING AF MÆNGDEN AF VARMT VAND

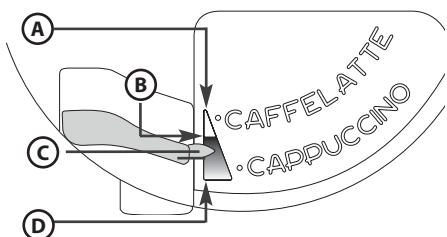
Maskinen er fabriksindstillet til automatisk at tilberede ca. 250 ml varmt vand. Mængden kan ændres således:

- Hold symbolet ☺ (B11) inde, til displayet viser meddelelsen **PROGRAMMÉR MÆNGDE**. I mellemtiden tilbereder maskinen varmt vand.
- Tryk på symbolet ☺ (B11) igen for at afbryde tilberedningen og gemme den nye indstilling for vandmængde.

Maskinen er nu omprogrammeret med den ny indstilling, og den er klar til brug.

TILBEREDNING AF CAPPUCCINO

- Vælg den kaffestyrke, du ønsker at bruge til tilberedningen af cappuccino ved at trykke på symbolet ☺ (B3).
- Tag låget af mælkebeholderen.
- Fyld beholderen med ca. 100 gram mælk for hver cappuccino, du vil tilberede (figur 22). Mælken må ikke nå over linjen **MAX** (der svarer til ca. 750 ml) angivet på beholderen. Skummetmælk og letmælk med køleskabstemperatur (ca. 5 °C) giver det bedste resultat.
- Sørg for, at sugeslangen er sat godt ind i gummiringen (figur 23), og sæt låget på mælkebeholderen.
- Sæt mælkeskummermarkøren (C1) mellem **CAPPUCCINO** og **CAFFELATTE** på mælkebeholderens låg. Skummets kvalitet kan reguleres: Når markøren flyttes lidt mod **CAFFELATTE**, bliver skummet tykkere. Når markøren flyttes mod **CAPPUCCINO**, bliver skummet mindre tykt.



- A. UDEN skum
- B. Mindre tykt skum
- C. Markør
- D. Mere tykt skum




- Fjern varmtvandsdysen (figur 6), og hæng mælkebeholderen på dysen (figur 24).
- Flyt mælkedysen som angivet i figur 25, og sæt en kop af passende størrelse under kaffedysen og under mælkedysen.
- Tryk på symbolet ☺ (B10). Maskinen viser meddelelsen **CAPPUCCINO**, og efter nogle sekunder begynder mælkeskummet at komme ud af mælkedysen og fylder koppen under den. (Mælken stopper automatisk).
- Maskinen brygger kaffen.
- Cappuccinoen er klar: Tilsæt sukker efter smag, og drys eventuelt med lidt kakaopulver.

Bemærk:

- Under tilberedningen af cappuccino kan produktionen af mælkeskum eller kaffe afbrydes ved at trykke på symbolet ☺ (B10).
- Hvis beholderen med mælk tømmes under tilberedningen af mælkeskum, skal du tage den ud og fylde mere mælk i den. Sæt beholderen på plads igen, og tryk på symbolet ☺ (B10) for at tilberede en ny cappuccino.
- Når du er færdig med at lave cappuccino, skal rørene i mælkebeholderens låg rengøres, for at sikre at mælkeskummeren er helt ren og hygiejnisk. På displayet blinker meddelelsen **TRYK PÅ CLEAN**:
 - **Sæt en beholder under mælkedysen (figur 25).**
 - Tryk på, og hold knappen **CLEAN** (C3) på selve låget inde i mindst **8** sekunder (figur 25) for at starte rengøringsfunktionen. Maskinen viser meddelelsen **RENGØR** og statusfeltet. Det anbefales, at knappen **CLEAN** ikke slippes, før statusfeltet er fyldt, og rengøringen er fuldført. Hvis knappen **CLEAN** slippes, afbrydes funktionen. Fjern mælkebeholderen efter endt rengøring, og stil den i køleskabet. Mælk bør ikke stå uden for køleskabet i mere end 15 minutter.
- Hvis du ønsker at ændre mængden af kaffe eller mælkeskum, som maskinen automatisk tilbereder i koppen, skal du følge anvisningerne i kapitlet **ÆNDRING AF MÆNGDEN AF MÆLK OG KAFFE TIL CAPPUCCINO**.

ÆNDRING AF MÆNGDEN AF MÆLK OG KAFFE TIL CAPPUCCINO

Maskinen er fabriksindstillet til automatisk at tilberede en standard cappuccino. Mængden kan ændres således:

- Fyld mælkebeholderen op til det maksimale niveau angivet på beholderen.
- Hold symbolet  (B10) inde, til displayet viser meddelelsen **PROGRAMMÉR MÆLKEMÆNGDE TIL CAPPUCCINO**. I mellemtiden tilbereder maskinen mælken.
- Tryk på symbolet  (B10) igen for at afbryde tilberedningen og gemme den ny indstilling for mælkemængde.
- Efter nogle sekunder begynder maskinen at brygge kaffe, og på displayet vises meddelelsen **PROGRAMMÉR KAFFEMÆNGDE TIL CAPPUCCINO**.
- Tryk på symbolet  (B10) igen for at afbryde brygningen og gemme den nye indstilling for mængden af kaffe.

Maskinen er nu omprogrammeret med den ny indstilling, og den er klar til brug.

ÆNDRING OG INDSTILLING AF MENUPARAMETRE

Når maskinen er klar til brug, kan du gå i menuen for at ændre følgende parametre eller funktioner:

- RENSER
- INDSTIL UR
- SPROG
- AUTOMATISK START
- AFKALKNING
- KAFFETEMPERATUR
- AUTO-SLUKNING
- VANDETS HÅRDHED
- NULSTIL
- STATISTIK
- INDSTILLING AF LYD
- AFSLUT

Indstilling af sprog

Hvis du ønsker at ændre sproget på displayet, skal du gå frem på følgende måde:

- Tryk på symbolet **MENU** (B2) for at åbne menuen, og tryk derefter på symbolerne $\wedge \vee$ (B5) og (B6), til du kan vælge funktionen **SPROG**.
- Tryk på symbolet **OK** (B7).
- Tryk på symbolerne $\wedge \vee$ (B5) og (B6), til maskinen viser det ønskede sprog.
- Tryk på symbolet **OK** (B7) for at bekræfte valget.
- Tryk på symbolet **MENU** (B2) for at forlade menuen.

Renser

Med denne funktion får du en varmere kaffe. Gå frem på følgende måde:

- Hvis du vil brygge en lille kop kaffe (mindre end 60 ml), når maskinen lige er tændt, kan du bruge det varme skyllevand til at forvarme koppen.
- Hvis der er gået mere end 2-3 minutter, siden den sidste kop kaffe blev brygget, skal bryggeenheden forvarmes ved at trykke på symbolet **MENU** (B2) for at åbne menuen. Displayet viser **RENSER**. Tryk på symbolet **OK** (B7). Displayet viser **BEKRÆFT MED OK**. Tryk igen på symbolet **OK** (B7). Lad vandet løbe ned i dryppebakken, eller brug vandet til at fylde (og derefter tømme) den kop, du bruger til kaffen, så den bliver varm.

Ændring af den tid maskinen er tændt

Maskinen er forudindstillet til at slukke automatisk 30 minutter efter sidste brug. Dette tidsrum kan ændres (maks. 120 min) således:


- Tryk på symbolet **MENU** (B2) for at åbne menuen, og tryk derefter på symbolerne (B5) og (B6), til maskinen viser meddelelsen **AUTO-SLUKNING**.
- Tryk på symbolet **OK** (B7) for at bekræfte valget.
- Tryk på symbolerne $\wedge \vee$ (B5) og (B6) for at indstille, efter hvor lang tid maskinen skal slukke (30 minutter, 1 time, 2 timer).
- Tryk på symbolet **OK** (B7) for at bekræfte valget.
- Tryk på symbolet **MENU** (B2) for at forlade menuen.

Indstilling af uret

- Tryk på symbolet **MENU** (B2) for at åbne menuen, og tryk derefter på symbolerne $\wedge \vee$ (B5) og (B6), til maskinen viser meddelelsen **INDSTIL UR**.
- Tryk på symbolet **OK** (B7).
- Brug symbolerne $\wedge \vee$ (B5) og (B6) til at indstille timetallet, og tryk på symbolet **OK** (B7) for at bekræfte.
- Brug symbolerne $\wedge \vee$ (B5) og (B6) til at indstille minuttallet, og tryk på symbolet **OK** (B7) for at bekræfte.
- Tryk på symbolet **MENU** (B2) for at forlade menuen.

Indstilling af klokkeslæt for automatisk start

Med denne funktion kan du programmere det klokkeslæt, hvor maskinen skal starte automatisk.

- Kontrollér, at maskinens ur er indstillet.
- Tryk på symbolet **MENU** (B2) for at åbne menuen, og tryk derefter på symbolerne $\wedge \vee$ (B5) og (B6), til maskinen viser meddelelsen **AUTOMATISK START DEAKTIVERET**.
- Tryk på symbolet **OK** (B7).
- Maskinen viser meddelelsen **AUTOMATISK START AKTIVERES?**.
- Tryk på symbolet **OK** (B7) for at bekræfte valget.
- Displayet viser **AUTOMATISK START 07:30**.
- Brug symbolerne $\wedge \vee$ (B5) og (B6) til at indstille timetallet for automatisk start, og tryk på symbolet **OK** (B7) for at bekræfte.
- Brug symbolerne $\wedge \vee$ (B5) og (B6) til at indstille minuttallet, og tryk på symbolet **OK** (B7) for at bekræfte.
- Når du trykker på symbolet **OK** (B7), viser displayet **AUTOMATISK START AKTIVERET**.
- Tryk på symbolet **MENU** (B2) for at forlade menuen. På displayet vises symbolet  ved siden af klokkeslættet.

Ændring af kaffetemperaturen

Den bryggede kaffes temperatur ændres således:

- Tryk på symbolet **MENU** (B2) for at åbne menuen, og tryk derefter på symbolerne $\wedge \vee$ (B5) og (B6), til maskinen viser meddelelsen **KAFFETEMPERATUR**.
- Tryk på symbolet **OK** (B7).
- Tryk på symbolerne $\wedge \vee$ (B5) og (B6) for at vælge den ønskede kaffetemperatur: lav, middel, høj.
- Tryk på symbolet **OK** (B7) for at bekræfte den valgte temperatur.
- Tryk på symbolet **MENU** (B2) for at forlade menuen.

Indstilling af vandets hårdhed

Du kan forlænge denne periode, så det ikke er nødvendigt at udføre afkalkning så tit. Dette gøres ved at indstille maskinen i overensstemmelse med det faktiske indhold af kalk i vandet. Gå frem på følgende måde:

- Tag teststrimlen "Total hardness test" ud af dens emballage (vedlagt på side 2), og sænk den helt ned i vandet i nogle sekunder. Tag teststrimlen op af vandet, og vent i ca. 30 sekunder (til strimlen skifter farve, og der dannes røde firkanter).
- Tryk på symbolet **MENU** (B2) for at åbne menuen, og tryk derefter på symbolerne $\wedge \vee$ (B5) og (B6), til maskinen viser meddelelsen **VANDETS HÅRDHED**.
- Tryk på symbolet **OK** (B7).
- Tryk på symbolerne $\wedge \vee$ (B5) og (B6) for at vælge det antal punkter, der svarer til antallet af røde firkanter på teststrimlen (eksempel: Hvis der er 3 røde firkanter på teststrimlen, skal du vælge meddelelsen ●●●○).
- Tryk på symbolet **OK** (B7) for at bekræfte. Nu er maskinen programmeret til at give en meddelelse om afkalkning, når det rent faktisk er nødvendigt.
- Tryk på symbolet **MENU** (B2) for at forlade menuen.

Afkalkning

 **ADVARSEL** Afkalkningsmidlet indeholder syre. Følg producentens anvisninger vedrørende sikkerhed på afkalkningsmidlets emballage.

Bemærk: Brug kun afkalkningsmidler, der er anbefalet af producenten. I modsat fald bortfalder garantien. Garantien bortfalder desuden, hvis afkalkningen ikke udføres regelmæssigt.

Når maskinen viser meddelelsen **AFKALK**, skal afkalkningen udføres. Gå frem på følgende måde:

- Kontrollér, at maskinen er klar til brug.
- Fastgør vanddysen (C7) til dysen (A10).
- Tryk på symbolet **MENU** (B2) for at åbne menuen, og tryk derefter på symbolerne $\wedge \vee$ (B5) og (B6), til maskinen viser meddelelsen **AFKALKNING**.
- Tryk på symbolet **OK** (B7), og maskinen viser meddelelsen **AFKALKNING BEKRÆFT MED OK**.
- Tryk på symbolet **OK** (B7). Displayet viser **TILSÆT AFKALK.MIDDEL TRYK PÅ OK**.
- Tøm vandbeholderen, hæld indholdet i flasken med afkalkningsmiddel i. Følg anvisningerne på afkalkningsmidlets emballage, og tilsæt vand op til niveauet **MAX** på vandbeholderen. Sæt en beholder, der kan rumme ca. 2 liter, under varmtvandsdysen.
- Tryk på symbolet **OK** (B7). Afkalkningsopløsningen kommer ud af varmtvandsdysen og begynder at fylde beholderen. Maskinen viser meddelelsen **AFKALKNING I GANG**.
- Afkalkningsprogrammet udfører automatisk en serie gennemløb og pauser.
- Efter ca. 30 minutter viser maskinen meddelelsen **RENSER FYLD VANDBEHOLDER**.
- Tøm vandbeholderen, skyl den, så rester af afkalkningsmiddel fjernes, og fyld den med rent vand.
- Sæt vandbeholderen fyldt med rent vand på plads. Displayet viser **RENSER TRYK PÅ OK**.
- Tryk på symbolet **OK** (B7) igen. Det varme vand kommer ud af dysen, fylder beholderen, og maskinen viser meddelelsen **RENSER**.
- Vent på meddelelsen **SKYL FÆRDIGT TRYK PÅ OK**.

- Tryk på symbolet **OK** (B7). Displayet viser **AFKALKNING FÆRDIG** og derefter **FYLD VANDBEHOLDER**. Fyld vandbeholderen med rent vand igen.
- Afkalkningsprogrammet er nu færdigt, og maskinen er klar til at brygge kaffe.
Bemærk: Hvis afkalkningen afbrydes, før den er gennemført, skal afkalkningsprogrammet startes helt forfra.
Bemærk: GARANTIE ER IKKE GYLDIG, HVIS AFKALKNINGEN IKKE GENNEMFØRES REGELMÆSSIGT.

Genoprettelse af standardindstillingerne (reset)

Det er muligt at genoprette de oprindelige indstillinger (også efter at brugeren har ændret dem) på følgende måde:

- Tryk på symbolet **MENU** (B2) for at åbne menuen, og tryk derefter på symbolerne \wedge \vee (B5) og (B6), til maskinen viser meddelelsen **NULSTIL**.
- Tryk på symbolet **OK** (B7), og maskinen viser meddelelsen **BEKRÆFT MED OK**.
- Tryk på symbolet **OK** (B7) for at genoprette standardindstillingerne. Displayet viser **GENOPRETTET** i nogle sekunder.
- Tryk på symbolet **MENU** (B2) for at forlade menuen.

Statistik

Med denne funktion vises de statistiske data for maskinen. Gå frem på følgende måde for at vise dataene:

- Tryk på symbolet **MENU** (B2) for at åbne menuen, og tryk derefter på symbolerne \wedge \vee (B5) og (B6), til maskinen viser meddelelsen **STATISTIK**.
- Tryk på symbolet **OK** (B7).
- Ved at trykke på symbolerne \wedge \vee (B5) og (B6) kan du kontrollere:
 - antallet af bryggede kopper kaffe og cappuccino,
 - antallet af gennemførte afkalkninger,
 - det samlede antal tilberedte liter vand.
- Tryk én gang på symbolet **MENU** (B2) for at forlade denne funktion, eller tryk to gange på symbolet **MENU** (B2) for at forlade menuen.

Indstilling af lyd

Med denne funktion aktiveres og deaktiveres det lydsignal, som maskinen afgiver, hver gang der trykkes på et symbol, samt når tilbehør sættes ind/fjernes.

Bemærk: Maskinen er forudindstillet med lydsignalet aktiveret.

- Tryk på symbolet **MENU** (B2) for at åbne menuen, og tryk derefter på symbolerne \wedge \vee (B5) og (B6), til maskinen viser meddelelsen **LYDSIGNAL AKTIVERET**.
- Tryk på symbolet **OK** (B7). Displayet viser **LYDSIGNAL DEAKTIVERES?**
- Tryk på symbolet **OK** (B7) for at deaktivere lydsignalet.
- Tryk på symbolet **MENU** (B2) for at forlade menuen.

Programmering af kaffe

Se kapitlet *ÆNDRING AF KAFFEMÆNGDEN I KOPPEN* vedrørende anvisninger i programmering af kaffe.

Programmering af cappuccino

Se kapitlet *ÆNDRING AF MÆNGDEN AF MÆLK OG KAFFE TIL CAPPUCCINO* vedrørende anvisninger i programmering af cappuccino.

Programmering af vand

Se kapitlet *ÆNDRING AF MÆNGDEN AF VARMT VAND* vedrørende anvisninger.

RENGØRING OG VEDLIGEHOLDELSE

Rengøring af maskinen

Maskinen må ikke rengøres med opløsningsmidler eller slibende rengøringsmidler. En fugtig, blød klud er nok. Følgende maskindele skal rengøres regelmæssigt:

- Beholder til kaffegrums (A4).
- Dryppebakke (A14).
- Vandbeholder (A12).
- Kaffedysens mundinger (A13).
- Tragt til påfyldning af formalet kaffe (A21).
- Den indvendige del af maskinen, som der er adgang til, når lågen er åben (A2).
- Bryggeenhed (A5).

Rengøring af beholderen til kaffegrums

Når displayet viser **TØM BEHOLDEREN MED KAFFEGRUMS!**, skal beholderen tømmes og rengøres. Sådan udføres rengøringen:

- Åbn lågen på forsiden (figur 16), træk dryppebakken ud (figur 17), og rengør den.
- Rengør kaffegrumsbeholderen omhyggeligt.

Bemærk: Når dryppebakken tages ud, skal beholderen med kaffegrums altid tømmes.

Rengøring af dryppebakken



ADVARSEL

Hvis dryppebakken ikke tømmes, kan vandet løbe over. Dette kan beskadige maskinen.

Dryppebakken er forsynet med en flydende indikator (rød), som viser vandets niveau (figur 27).

Dryppebakken skal tømmes og rengøres, før denne indikator rager ud over risten til kopper.

Sådan fjernes dryppebakken:

1. Åbn lågen (figur 16).
2. Fjern dryppebakken og kaffegrumsbeholderen (figur 17).
3. Rengør dryppebakken og kaffegrumsbeholderen (A4).
4. Sæt dryppebakken og kaffegrumsbeholderen (A4) på plads igen.
5. Luk lågen.

Rengøring af vandbeholderen

1. Rengør vandbeholderen (A12) regelmæssigt (ca. én gang om måneden) med en fugtig klud og et mildt opvaskemiddel.
2. Fjern omhyggeligt alle rester af opvaskemidlet.

Rengøring af dysemundingerne

1. Rengør mundingerne regelmæssigt med en svamp (figur 28).
2. Kontrollér regelmæssigt, at hullerne i kaffedysen ikke er tilstoppede. Fjern eventuelle kaffeaflejringer med en tandstikker (figur 26).

Rengøring af tragten til påfyldning af formalet kaffe

- Kontrollér regelmæssigt (ca. én gang om måneden), at tragten til påfyldning af formalet kaffe ikke er tilstoppet (figur 20).



ADVARSEL

Før enhver form for rengøring skal der slukkes for maskinen på hovedafbryderen (A23), og stikket skal tages ud af stikkontakten.

Sænk aldrig maskinen ned i vand.

Indvendig rengøring af maskinen

1. Kontrollér regelmæssigt (ca. én gang om ugen), at maskinen ikke er snavset indvendigt. Fjern eventuelle kaffeaflejringer med en svamp.
2. Sug resterne op med en støvsuger (figur 29).

Rengøring af bryggeenheden

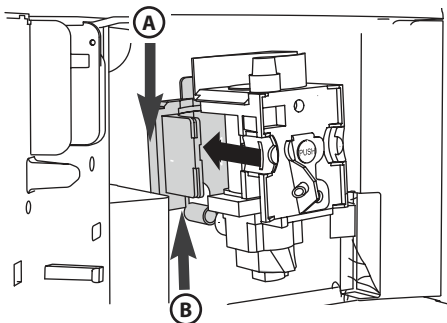
Bryggeenheden skal rengøres mindst én gang om måneden.



ADVARSEL

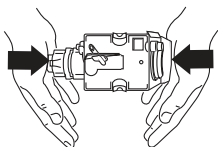
Bryggeenheden (A5) må ikke fjernes, når maskinen er tændt. Fjern ikke bryggeenheden med magt.

1. Kontrollér, at maskinen er slukket korrekt (se *SLUKNING AF APPARATET*).
2. Åbn lågen (figur 16).
3. Fjern dryppebakken og kaffegrumsbeholderen (figur 17).
4. Tryk de to røde frakoblingsknapper indad, og træk samtidigt bryggeenheden ud (figur 30).
Bemærk: Rengør bryggeenheden uden brug af rengøringsmidler, da stemplet er behandlet indvendigt med et smøremiddel, og rengøringsmidlet vil fjerne smøremidlet.
5. Sænk bryggeenheden ned i vand i ca. 5 minutter, og skyl den.
6. Sæt bryggeenheden (A5) på plads i holderen og på tappen fornedet efter rengøringen. Tryk derefter på **PUSH**, til du hører et klik.

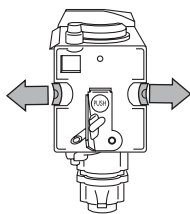


- A. Holder
- B. Tap

Bemærk: Hvis det er vanskeligt at sætte bryggeenheden på plads, skal den (før den sættes ind) trykkes hårdt sammen foroven og forneden til de korrekte dimensioner som vist i nedenstående figur.



- Kontrollér, at de to røde knapper udløses, når bryggeenheden sættes ind.



- Sæt dryppebakken og kaffegrumsbeholderen på plads.
- Luk lågen.

Rengøring af mælkebeholderen



ADVARSEL

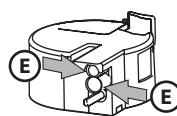
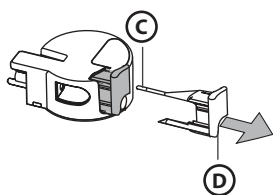
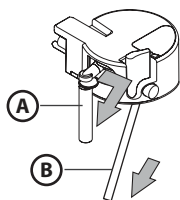
Rengør altid mælkebeholderens indvendige rør (C) efter tilberedning af mælk.

Hvis der stadig er mælk i beholderen, skal den sættes i køleskabet.

Rengør beholderen, hver gang du har tilberedt mælk, som beskrevet i punkt 3 under Bemærk i kapitlet *TILBEREDNING AF CAPPUCCINO*.

Alle delene kan vaskes i opvaskemaskinens øverste kurv.

- Drej mælkebeholderens låg med uret, og tag det af.
- Fjern dysen og sugeslangen.



- A. Dyse
- B. Sugelang
- C. Rør
- D. Markør
- E. Hul

- Træk markøren ud.
- Vask alle delene omhyggeligt med varmt vand og et mildt opvaskemiddel. Sørg for, at der ikke er rester af mælk inde i hullerne og i røret i markørens tynde ende.
- Kontrollér, at sugeslangen og dysen ikke er tilstoppede af mælkerester.
- Sæt markøren, dysen og sugeslangen på plads igen.
- Sæt låget på plads på mælkebeholderen.

SLUKNING AF APPARATET

Der bliver udført en automatisk skylning, der ikke kan afbrydes, hver gang der slukkes for apparatet.



ADVARSEL

Under skyllingen kommer der lidt varmt vand ud af kaffedysens munding. Sørg for ikke at komme i kontakt med vandstænk. Tryk på tasten for tænding/standby (A7) for at slukke for apparatet: Apparatet udfører en skylning og slukker.

Bemærk: Hvis apparatet ikke anvendes i længere tid, skal hovedafbryderen **TIL/FRA** (A23) på apparatets side desuden stilles i positionen **0**.

VISTE MEDDELELSER PÅ DISPLAYET

VIST MEDDELELSE	MULIG ÅRSAG	LØSNING
FYLD VANDBEHOLDER	<ul style="list-style-type: none">Vandbeholderen er tom eller sat forkert ind.	<ul style="list-style-type: none">Fyld vandbeholderen, og/eller sæt den korrekt ind.
FOR FINTMALET JUSTER KVÆRN SÆT VANDDYSEN IND OG TRYK PÅ OK	<ul style="list-style-type: none">Formalingen er for fin, så kaffen kommer for langsomt ud.	<ul style="list-style-type: none">Drej knappen til justering af formalingsgrad et trin mod nummer 7.
FOR FINTMALET JUSTER KVÆRN (skiftevis med) TRYK PÅ OK (og derefter) FYLD VANDBEHOLDER	<ul style="list-style-type: none">Beholderen er blevet fjernet under brygningen.Der er luft i vandkredsløbet.	<ul style="list-style-type: none">Sæt vandbeholderen på plads, og tryk på symbolet OK (B7). Displayet viser VARMT VAND. Maskinen tilbereder varmt vand og vender tilbage til standby.
TØM BEHOLDEREN MED KAFFEGRUMS!	<ul style="list-style-type: none">Beholderen til kaffegrums (A4) er fuld, eller der er gået mere end tre dage, siden sidste brygning (dette garanterer korrekt hygiejne af maskinen).	<ul style="list-style-type: none">Tøm kaffegrumsbeholderen, rengør den, og sæt den på plads igen. Vigtigt: Når dryppebakken tages ud, SKAL beholderen med kaffegrums altid tømmes. Dette gælder også, selvom der kun er lidt grums beholderen. Hvis beholderen ikke tømmes, kan den blive mere fuld end beregnet, så maskinen blokeres, når de næste kopper kaffe brygges.
SÆT BEHOLDEREN TIL KAFFEGRUMS IND	<ul style="list-style-type: none">Beholderen til kaffegrums er ikke sat på plads efter rengøringen.	<ul style="list-style-type: none">Åbn lågen, og sæt kaffegrumsbeholderen ind.
TILFØJ FORMALET KAFFE	<ul style="list-style-type: none">Funktionen "formalet kaffe" er valgt, men der er ikke fyldt formalet kaffe i tragten.Tragten (A21) er tilstoppet.	<ul style="list-style-type: none">Træk maskinen ud, og kom formalet kaffe i tragten.Tøm tragten ved hjælp af en kniv som beskrevet i afsnittet <i>Rengøring af tragten til påfyldning af formalet kaffe</i>.
AFKALK! (skiftevis med) MELLEMSTOR KOP NORMAL	<ul style="list-style-type: none">Angiver at maskinen skal afkalkes.	<ul style="list-style-type: none">Afkalkningsprogrammet skal udføres snarest muligt som beskrevet i afsnittet <i>Afkalkning</i>.
MINDRE KAFFE	<ul style="list-style-type: none">Der er brugt for meget kaffe.	<ul style="list-style-type: none">Vælg en mildere smag, eller reducer mængden af formalet kaffe, og vælg derefter brygning af en ny kop kaffe.
FYLD KAFFEBØNNEBEHOLDER!	<ul style="list-style-type: none">Der er ikke flere kaffebønner.	<ul style="list-style-type: none">Fyld beholderen med kaffebønner.
SÆT BRYGGEENHEDEN IND	<ul style="list-style-type: none">Bryggeenheden er ikke sat på plads efter rengøringen.	<ul style="list-style-type: none">Sæt bryggeenheden på plads som beskrevet i afsnittet <i>Rengøring af bryggeenheden</i>.
LUK LÅGET	<ul style="list-style-type: none">Lågen står åben.	<ul style="list-style-type: none">Luk lågen.
ALARM	<ul style="list-style-type: none">Maskinen er meget snavset indvendigt.	<ul style="list-style-type: none">Rengør maskinen grundigt som beskrevet i kapitlet <i>RENGØRING OG VEDLIGEHODELSE</i>. Hvis maskinen viser meddelelsen igen efter rengøringen, skal du henvende dig til et servicecenter.

LØSNING AF PROBLEMER

Herunder findes en liste over mulige fejlfunktioner.

Hvis problemet ikke kan løses som beskrevet, skal du henvende dig til servicecentret.

PROBLEM	MULIG ÅRSAG	LØSNING
Kaffen er ikke varm.	<ul style="list-style-type: none">• Kopperne er ikke forvarmet.• Bryggeenheden er afkølet, fordi der er gået mere end 2-3 minutter, siden den sidste kaffe blev brygget.• Den indstillede temperatur er ikke høj nok.	<ul style="list-style-type: none">• Varm kopperne ved at skylle dem i varmt vand.• Forvarm bryggeenheden ved at vælge funktionen RENSER i menuen, før du brygger kaffen.• Juster den indstillede temperatur (se afsnittet <i>Ændring af kaffetemperaturen</i>).
Kaffen er ikke cremet nok.	<ul style="list-style-type: none">• Kaffen er malet for groft.• Kaffeblendingen er ikke velegnet.	<ul style="list-style-type: none">• Drej knappen til justering af formalingsgrad et trin mod uret mod nummer 1, mens kaffekværnen er i funktion (figur 14).• Brug en kaffeblending beregnet til espressomaskiner.
Kaffen kommer for langsomt ud eller kommer ud i dråber.	<ul style="list-style-type: none">• Kaffen er for fintmalet.	<ul style="list-style-type: none">• Drej knappen til justering af formalingsgrad et trin med uret mod nummer 7, mens kaffekværnen er i funktion (figur 14). Gå frem med et trin ad gangen, til resultatet er tilfredsstillende. Effekten er først synlig, når der er brygget 2 kopper kaffe.
Kaffen kommer for hurtigt ud.	<ul style="list-style-type: none">• Kaffen er malet for groft.	<ul style="list-style-type: none">• Drej knappen til justering af formalingsgrad et trin mod uret mod nummer 1, mens kaffekværnen er i funktion (figur 14). Sørg for ikke at dreje knappen til justering af malingsgrad for meget, da kaffen ellers kan komme ud i dråber, når der brygges to kopper kaffe. Effekten er først synlig, når der er brygget 2 kopper kaffe.
Kaffen kommer ikke ud af den ene eller begge dysemunding(er).	<ul style="list-style-type: none">• Dysemundingerne er tilstoppede.	<ul style="list-style-type: none">• Rens mundingerne med en tandstikker (figur 26).
Kaffen kommer ikke ud af dysemundingerne, men derimod langs lågen (A2).	<ul style="list-style-type: none">• Hullerne i mundingerne er tilstoppede af tørt kaffepulver.• Kaffekredsløbet (A3) på indersiden af lågen er blokeret.	<ul style="list-style-type: none">• Rens mundingerne med en tandstikker, en svamp eller en hård køkkenbørste (figur 26-28).• Rengør kaffekredsløbet (A3) omhyggeligt, specielt omkring hængslerne.
Der kommer vand ud af dysen i stedet for kaffe.	<ul style="list-style-type: none">• Den formalede kaffe er blokeret i tragten (A21)	<ul style="list-style-type: none">• Rens tragten (A21) med en gaffel af træ eller plast, og rengør maskinen indvendigt.
Mælken kommer ikke ud af dysen (C5).	<ul style="list-style-type: none">• Sugelangenen er ikke sat på plads, eller den er sat forkert i.	<ul style="list-style-type: none">• Sæt sugelangenen (C4) korrekt ind i gummiringen på mælkebeholderens låg (figur 23).
Mælken skummer ikke nok.	<ul style="list-style-type: none">• Mælkebeholderens låg er snavset.• Mælkearkøren er anbragt forkert.	<ul style="list-style-type: none">• Rengør låget som beskrevet i afsnittet <i>Rengøring af mælkebeholderen</i>.• Juster som angivet i kapitlet <i>TILBEREDNING AF CAPPUCCINO</i>.

PROBLEM	MULIG ÅRSAG	LØSNING
Der er store bobler i mælken, eller den sprøjter ud af mælkedysen	<ul style="list-style-type: none"> Mælken er ikke kold nok, eller der er ikke brugt letmælk. Mælkeskummermarkøren er justeret forkert. Mælkebeholderens låg er snavset. 	<ul style="list-style-type: none"> Skummetmælk og letmælk med køleskabstemperatur (ca. 5 °C) giver det bedste resultat. Hvis resultatet stadig ikke er tilfredsstillende, kan du prøve at bruge mælk fra et andet mejeri. Flyt markøren lidt mod CAFFELATTE (se kapitlet <i>TILBEREDNING AF CAPPUCINO</i>). Rengør låget som beskrevet i afsnittet <i>Rengøring af mælkebeholderen</i>.

TEKNISKE SPECIFIKATIONER

Spænding:	220-240 V~ 50/60 Hz maks. 10A
Strømforbrug:	1350 W
Tryk:	15 bar
Vandbeholderens kapacitet:	1,8 liter
Mål (L x H x D):	595 x 455 x 398 mm
Vægt:	26 kg


TÄRKEITÄ TURVALLISUUSOHJEITA	188
Varmista omasi sekä muiden henkilöiden turvallisuus.....	188
Perusturvallisuusohjeet.....	188
Käyttötarkoitus	188
Käyttöohje.....	188
ALKUTOIMET.....	189
Vastaanottotarkastus	189
Laitteen asennus.....	189
Laitteen kytkentä.....	189
LAITTEEN KÄYTÖSTÄPOISTO JA HÄVITTÄMINEN	189
VAATIMUSTENMUKAISUUSVAKUUTUS	189
ASENNUS KALUSTEEN SISÄÄN.....	190
LAITTEEN KUVAUS	192
Laite	192
Ohjauspaneeli.....	192
Maitosäiliö ja varusteet.....	192
ENNEN LAITTEEN KÄYTTÖÖNOTTOA	193
LAITTEEN KYTKEMINEN TOIMINTAAN JA ESIKUUMENNUS.....	193
KAHVIN VALMISTAMINEN (KAHVIPAVUISTA)	194
KAHVIN MÄÄRÄN SÄÄTÄMINEN.....	195
KAHVIMYLLYN SÄÄTÄMINEN.....	195
ESPRESSOKAHVIN VALMISTAMINEN KAHVIJAUHEESTA (PAPUJEN SIJAAN)	195
KUUMAN VEDEN VALUTTAMINEN	195
KUUMAN VEDEN MÄÄRÄN ASETTAMINEN	196
CAPPUCCINON VALMISTUS.....	196
CAPPUCCINON MAITO- JA KAHVIMÄÄRÄN SÄÄTÄMINEN	196
VALIKON PARAMETRIEN MUUTTAMINEN JA ASETTAMINEN	197
Kielen asettaminen	197
Huuhtelu.....	197
Laitteen toiminta-ajan muuttaminen.....	197
Kellonajan asettaminen.....	197
Automaattisen käynnistysajan asettaminen	197
Kahvin lämpötilan säätäminen	198
Veden kovuusarvon ohjelmointi.....	198
Kalkinpoisto	198
Tehdasasetusten palauttaminen (nollaus).....	198
Tilasto.....	199
Merkkiäänäsen asettaminen.....	199
Kahvin ohjelmointi.....	199
Cappuccinon ohjelmointi.....	199
Veden ohjelmointi.....	199
PUHDISTUS JA HUOLTO.....	199
Laitteen puhdistaminen.....	199
Sakkasäiliön puhdistaminen.....	199
Tippuastian puhdistaminen.....	199
Vesisäiliön puhdistaminen	199
Suuttimien puhdistaminen.....	200
Esijauhetun kahvin syöttösuppilon puhdistaminen.....	200
Laitteen sisäosan puhdistaminen.....	200
Suodattimen puhdistaminen	200
Maitosäiliön puhdistaminen.....	201
LAITTEEN KYTKEMINEN POIS TOIMINNASTA.....	201
NÄYTÖSSÄ NÄKYVÄT VIESTIT	202
VIANMÄÄRITYS.....	203
TEKNISET TIEDOT	204

TÄRKEITÄ TURVALLISUUSOHJEITA

Varmista omasi sekä muiden henkilöiden turvallisuus

Jos esitettyjä ohjeita ei noudateta, seurauksena voi olla sähköisku, palovammoja tai muita vakavia vammoja, tulipalo tai laitteen vaurioituminen.

Varoitukset on merkitty seuraavilla symboleilla.

-  Tämä on turvallisuuteen liittyvä vaaran merkki, joka ilmoittaa käyttäjälle tai muulle henkilölle aiheutuvasta mahdollisesta vaarasta.
Kaikkien turvallisuutta koskevien ohjeiden edellä on vaaran merkki sekä toinen seuraavista vaaraa ilmaisevista sanoista:

 **VAARA** Osoittaa vaaratilanteen, joka aiheuttaa vakavia henkilövahinkoja, ellei sitä vältetä.

 **VAROITUS** Osoittaa vaaratilanteen, joka saattaa aiheuttaa vakavia henkilövahinkoja, ellei sitä vältetä.

Perusturvallisuusohjeet

 **VAROITUS** Tämä laite on tarkoitettu ainoastaan kotitalouskäyttöön.

- Laitetta ei ole tarkoitettu käytettäväksi
 - myymälä-, toimisto- ja muiden alojen henkilöstön taukotiloissa
 - maatilamatkailun tiloissa
 - hotelleissa, motelleissa ja muissa vierasmajoitustiloissa
 - vuokrahuonetiloissa
- Noudata seuraavia varoituksia kuten kaikkien sähkövirralla toimivien laitteiden yhteydessä:
 - Älä koske laitetta märin käsin.
 - Älä koske pistoketta märin käsin.
 - Varmista, että laitteelle käytetty pistorasia on aina helposti ulottuvilla, jotta pistoke on tarvittaessa helppo irrottaa pistorasiasta.
 - Jos laitteeseen tulee jokin vika, älä yritä korjata sitä omatoimisesti. Kytke laite pois toiminnasta päävirtakytkimellä (A23), irrota pistoke pistorasiasta ja ota yhteys valtuutettuun huoltoliikkeeseen.
- Säilytä pakkausmateriaalit (muovipussit, polystyreenisuojaus) poissa lasten ulottuvilta.
- Älä anna psyykkisesti, fyysisesti tai aisteiltaan rajoitteisten tai kokemattomien ja/tai taitamattomien henkilöiden (ei myöskään lasten) käyttää laitetta, ellei heidän turvallisuudestaan vastaava henkilö valvo tai opasta heitä siinä. Valvo lapsia äläkä anna heidän leikkiä laitteella.
- Palovammojen vaara! Laitteella kuumennetaan vettä, ja sen toiminnan aikana voi muodostua vesihöyryä. Varo kosketusta vesisuihkuun tai kuumaan höyryyn. Käytä kytkimiä tai kahvoja.
- Älä tartu kahvinkeittimeen, kun se on vedetty ulos kalusteen sisältä.
Älä laita kodinkoneen päälle nestettä sisältäviä astioita tai tulenarkoja tai syövyttäviä materiaaleja. Säilytä kahvinvalmistuksessa tarvittavat välineet (esimerkiksi mittalusikka) varustelokerossa. Älä laita kodinkoneen päälle suurikokoisia esineitä, jotka voivat estää sen liikkumisen, tai epävakaita esineitä.
- Älä käytä laitetta, kun se on vedetty ulos kalustekaapin sisältä. Odota aina, kunnes laite on lakannut toimimasta, ennen kuin vedät sen ulos kalustekaapista. Tämä ei koske kahvimyllyn säätämistä, jonka ajaksi laite on vedettävä ulos kalusteesta (katso kappale *KAHVIMYLLYN SÄÄTÄMINEN*).

Huom. Käytä ainoastaan alkuperäisiä tai valmistajan suosittelemia varusteita ja varaosia.

Käyttötarkoitus

Tämä laite on tarkoitettu kahvin valmistamiseen ja juomien kuumentamiseen.

Kaikenlainen muu käyttö katsotaan väärinkäytöksi.

Laitetta ei ole tarkoitettu kaupalliseen käyttöön. Valmistaja ei vastaa vahingoista, jotka ovat aiheutuneet laitteen epäasianmukaisesta käytöstä.

Laite voidaan asentaa kalusteeseen asennettavan uunin päälle, jos uunin takaosassa on jäähdytyspuhallin (maksimiteho 3 kW).

Käyttöohje

Lue huolellisesti nämä ohjeet ennen laitteen käyttöä.

- Säilytä käyttöohje hyvässä tallessa.
- Ellei näitä ohjeita noudateta, seurauksena voi olla henkilövahinkoja tai laitteen vaurioituminen. Valmistaja ei vastaa vahingoista, jotka ovat aiheutuneet tämän käyttöohjeen noudattamatta jättämisestä.

Huom. Laitteeseen kuuluu jäähdytyspuhallin. Puhallin kytkeytyy toimintaan aina kahvin, höyryn tai kuumien veden valmistuksen yhteydessä. Puhallin kytkeytyy automaattisesti pois toiminnasta muutaman minuutin kuluttua.

ALKUTOIMET

Vastaanottotarkastus

Purettuasi laitteen pakkauksesta tarkista, että laite on ehjä ja että pakkaus sisältää kaikki varusteet. Jos havaitset vaurioita, älä käytä laitetta. Ota yhteys valtuutettuun huoltoliikkeeseen.

Laitteen asennus



VAROITUS

- **Laitteen asennus on annettava ammattitaitoisen asentajan tehtäväksi, ja asennuksessa tulee noudattaa paikallisia määräyksiä (katso kappale ASENNUKALUSTEEN SISÄÄN).**
- **Älä jätä pakkausmateriaaleja (muovipussit, polystyreeniosat jne.) lasten ulottuville.**
- **Älä asenna laitetta koskaan ympäristöön, jossa lämpötila voi laskea 0 °C:seen.**
- **Säädä veden kovuus mahdollisimman pian noudattaen kappaleessa ASENNUKALUSTEEN SISÄÄN esitettyjä ohjeita.**

Laitteen kytkentä



VAROITUS

Tarkista, että verkkovirran jännite vastaa laitteen pohjassa olevaan arvokilpeen merkittyä jännitearvoa.

Laitteen saa kytkeä ainoastaan määräysten mukaiseen maadoitettuun pistorasiaan, joka on suojattu 10 A:n sulakkeella. Jos laitteen virtajohdon pistoke ei sovi pistorasiaan, pyydä ammattitaitoista asentajaa vaihtamaan pistoke sopivaan. Turvallisuusmääräysten mukaisesti asennuksessa tulee käyttää moninapaista kytkintä, jonka kontaktien väli on vähintään 3 mm. Älä käytä jakorasioita tai jatkojohtoja.



VAROITUS

Verkkovirtakytkennässä tulee olla irtikytkentälaite, joka vastaa kansallisia asennusmääräyksiä.

LAITTEEN KÄYTÖSTÄPOISTO JA HÄVITTÄMINEN

Käytöstä poistettuja sähkölaitteita ei saa viedä kotitalousjätteiden keräyssäiliöihin. Laitteita, joissa on viereisen kuvan mukainen symboli, on säädely Euroopan direktiivillä 2002/96/EY. Kaikki käytöstä poistetut sähkö- ja elektroniikkalaitteet on hävitettävä kotitalousjätteistä erillään toimittamalla ne kierrätys- ja talteenottokeskukseen. Käytöstä poistettujen laitteiden asianmukaisen hävittämisen avulla voidaan välttää ympäristö- ja terveyshaittoja. Lisätietoja käytöstä poistetun laitteen hävittämisestä on saatavana jätehuoltoviranomaisilta, jätehuoltokeskuksista tai liikkeestä, josta laite on ostettu.



VAATIMUSTENMUKAISUUSVAKUUTUS

Laite vastaa seuraavia EU-direktiivejä:

- pienjännitedirektiivi 2006/95/EY sekä sen myöhemmät muutokset
- EMC-direktiivi 2004/108/EY sekä sen myöhemmät muutokset

Elintarvikkeiden kanssa kosketukseen joutuvat materiaalit ja esineet vastaavat eurooppalaisia säädöksiä (EY) nro 1935/2004.

ASENNUS KALUSTEEN SISÄÄN

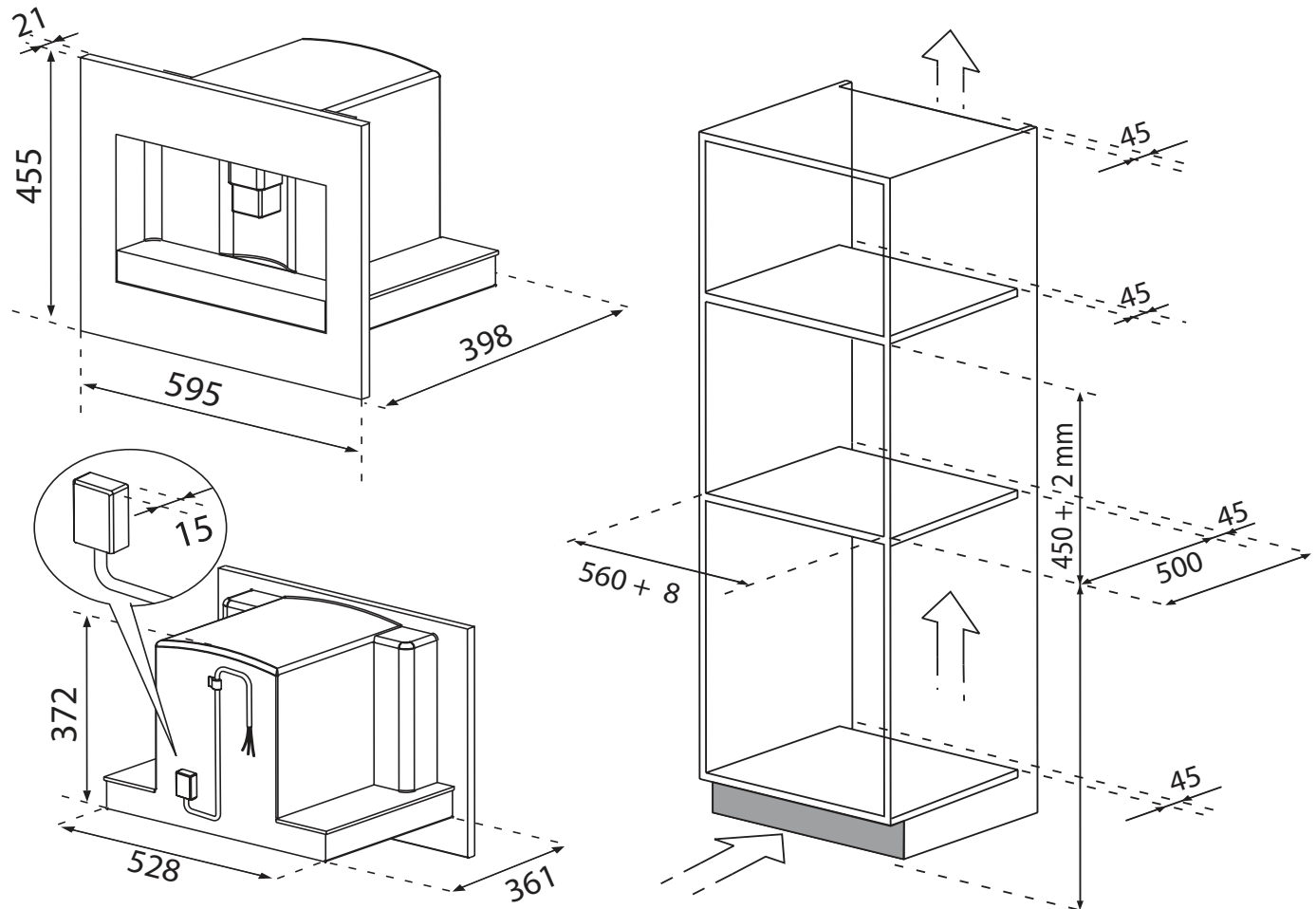
Tarkista laitteen asennuksen vaatimat vähimmäismitat.

Kahvinkeitin asennetaan torniasennuksena, ja torni on kiinnitettävä tukevasti seinään alan liikkeistä saatavana olevilla kiinnikkeillä.

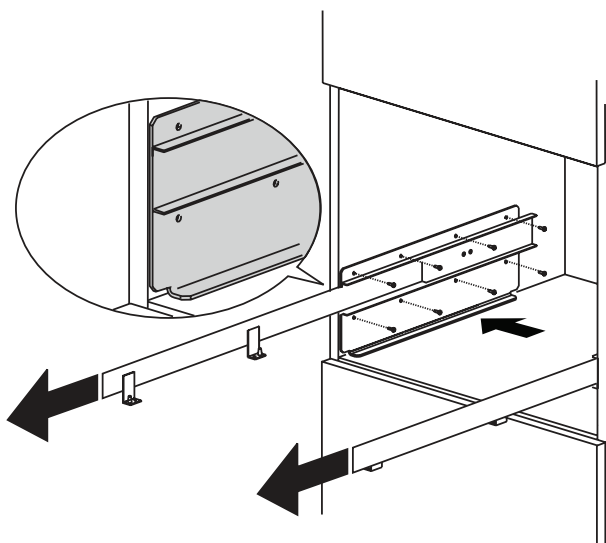
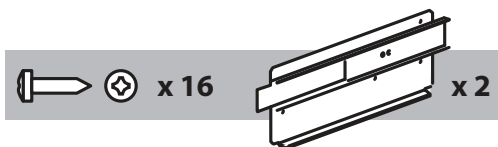
Huomio:

- Laitteen on oltava kytketty irti verkkovirrasta kaikkien asennus- ja huoltotöiden aikana.
- Laitteeseen koskettavien keittiökaluksien tulee olla kuumuutta kestäviä (vähintään 65 °C).
- Asianmukaisen ilmankierron varmistamiseksi kalusteen alaosaan on jätettävä aukko (katso kuvassa esitetyt mitat).

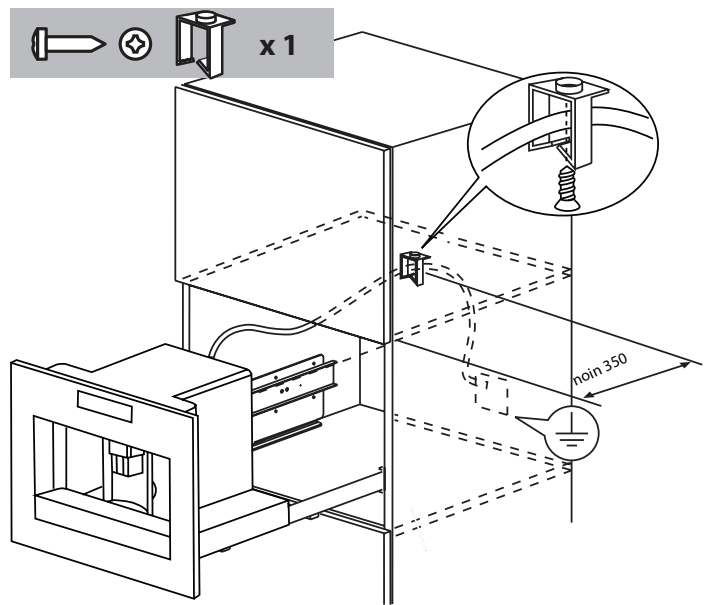
Mitat, mm



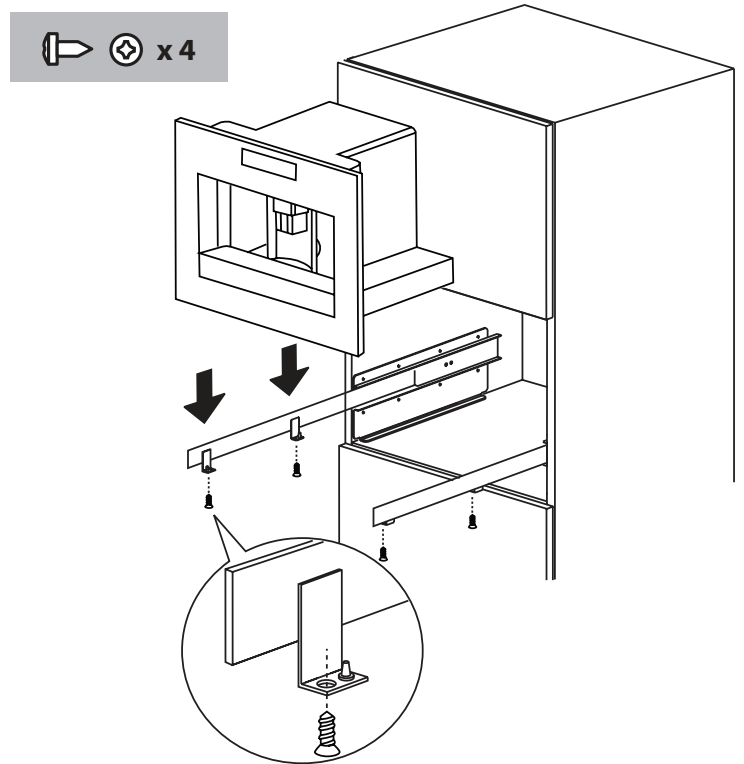
Sijoita kiskot kalusteen sivupinnoille kuvan mukaisesti. Kiinnitä kiskot paikalleen mukana toimitetuilla ruuveilla ja vedä kiskot kokonaan ulos. Jos kahvinkeitin asennetaan ruokien lämmityslaatikon päälle, käytä apuna lämmityslaatikon yläpintaa kiskojen oikean paikan määrittämisessä. Tässä tapauksessa käytettävissä ei ole laskutasoa.



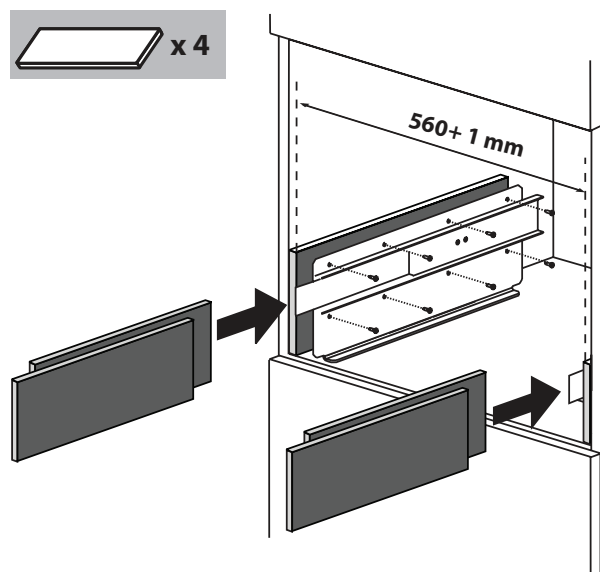
Kiinnitä virtajohto sille tarkoitetulla kiinnikkeellä. Virtajohton pituuden on oltava riittävä siten, että laite voidaan vetää ulos kalusteesta kahvinpapusäiliön täyttöä varten. **Laite on lakisääteisesti kytkettävä maadoitettuun pistorasiaan. Sähköliitännän saa tehdä vain ammattitaitoinen sähköasentaja määräysten mukaisesti.**



Aseta laite kiskojen päälle ja varmista, että tapit ovat hyvin paikoillaan aukoissaan kiinnittäessäsi niitä mukana toimitetuilla ruuveilla.



Jos laitteen vaaka- tai pystyasento vaatii säätöä, aseta mukana toimitetut välipalat alustan alle tai sivuille.



LAITTEEN KUVAUS

Laite

Katso kuva **A** sivulla 2.

- A1 Kuppiteline
- A2 Huoltoluukku
- A3 Kahvin syöttölaite
- A4 Kahvin sakkasäiliö
- A5 Suodatin
- A6 Kuppitelineen valot
- A7 Käynnistys-/valmiustilan painike
- A8 Ohjauspaneeli
- A9 Liitäntärasia
- A10 Kuuman veden ja höyryn suutin
- A11 Varusteiden säilytysastia
- A12 Vesisäiliö
- A13 Kahvisuutin (korkeussäädettävä)
- A14 Tippuastia
- A15 Papusäiliön kansi
- A16 Papusäiliö
- A17 Jauhatusasteen säädin
- A18 Kahvijauheen suppilon luukku
- A19 Mittalusikka
- A20 Mittalusikan lokero
- A21 Kahvijauheen täyttösuppilo
- A22 Virtajohto
- A23 Päävirtakytkin **ON/OFF**

Ohjauspaneeli

Katso kuva **B** sivulla 2.

Huom. Kevyt painikkeiden kosketus riittää.

- B1 Näyttö: laitteen käytön opastus ja ohjeet.
- B2 **MENU**-painikkeella aktivoidaan tai peruutetaan valikon parametrien asettaminen.
- B3 Painikkeella ☞ valitaan kahvin maku.
- B4 Painikkeella ☞ valitaan haluttu kahvimäärä (espressokuppi, pieni kuppi, keskikokoinen kuppi, iso kuppi, muki).
- B5-B6 Painikkeilla ^ v siirrytään ylös- tai alaspäin valikon vaihtoehtoihin.
- B7 **OK**-painikkeella vahvistetaan valittu vaihtoehto.
- B8 Painikkeella ☞ saadaan yksi kupillinen kahvia.
- B9 Painikkeella ☞ saadaan kaksi kupillista kahvia.
- B10 Painikkeella ☞ saadaan cappuccino.
- B11 Painikkeella ☞ saadaan kuumaa vettä.

Maitosäiliö ja varusteet

Katso kuva **C** sivulla 2.

- C1 Maidon vaahdotusvipu
- C2 Maitosäiliön kahva
- C3 Painike **CLEAN**
- C4 Maidonottoletku
- C5 Maitovaahdon syöttöletku
- C6 Maidon vaahdotin
- C7 Kuumavesisuutin

ENNEN LAITTEEN KÄYTTÖÖNOTTOA

- Laite on tarkastettu tehtaalla käyttäen kahvia, minkä vuoksi on täysin normaalia, että kahvimyllyssä voi olla vähän kahvia.
 - Säädä veden kovuus mahdollisimman pian noudattaen kappaleen *Veden kovuusarvon ohjelmointi* ohjeita.
1. Kytke laite verkkovirtaan. Valitse haluamasi kieli.
 2. Valitse kieli painamalla painikkeita \wedge \vee (B5 ja B6), kunnes näkyviin tulee haluamasi kieli (kuva 2). Kun näytössä näkyy viesti **PAINA OK JA VALITSE SUOMI**, paina **OK**-painiketta (B7) (kuva 3). Jos valitset väärän kielen, noudata kappaleen *Kielen asettaminen* ohjeita. Jos haluamaasi kieltä ei ole saatavilla, valitse jokin näytössä näkyvistä kielivaihtoehdoista. Ohjeiden viitekielenä on englanti. Noudata sen jälkeen näytön ohjeita.
 3. Viiden sekunnin kuluttua näytössä näkyy viesti **TÄYTÄ SÄILIÖ!** Ota säiliö ulos (kuva 4), huuhtele se ja täytä puhtaalla vedellä **MAX**-merkkiin saakka. Laita säiliö takaisin paikalleen painaen pohjaan saakka.
 4. Laita sen jälkeen kuppi kuuman veden suuttimen alle (kuva 5). (Jos vesisuutinta ei ole kiinnitetty, laitteen näytössä näkyy viesti **ASETA VESISUUTIN!**) Kiinnitä vesisuutin kuvan 6 mukaisesti. Näytössä näkyy viesti **KUUMA VESI PAINA OK**. Kun painat **OK**-painiketta (B7) (kuva 3), muutaman sekunnin kuluttua suuttimesta tulee vähän vettä.
 5. Näytössä näkyy viesti **SAMMUU... ODOTA...**, ja laite kytkeytyy pois toiminnasta.
 6. Vedä kahvinkeitin ulos kalusteesta kahvojen avulla (kuva 7). Avaa kansi, täytä papusäiliö ja sulje kansi ja työnnä laite takaisin kalusteen sisään.

Nyt kahvinkeitin on valmis normaalia käyttöä varten.



VAROITUS

Älä laita säiliöön koskaan esijauhettua kahvia, murukahvia, maustettuja papuja tai esineitä, jotka voivat vaurioittaa laitetta.

Huom.

- Ensimmäisellä käyttökerralla on valmistettava 4-5 kahvikupillista ja 4-5 cappuccinoa, ennen kuin lopputulos on hyvä.
- Aina painettaessa päävirtakytkintä **ON/OFF** (A23) laite käynnistää **ITSETARKISTUS**-toiminnon, minkä jälkeen se kytkeytyy pois toiminnasta. Kytke laite uudelleen toimintaan painamalla käynnistys-/valmiustilan painiketta (A7) (kuva 1).

LAITTEEN KYTKEMINEN TOIMINTAAN JA ESIKUUMENNUS

Aina kun laite kytketään toimintaan, se suorittaa automaattisesti esikuumennuksen ja huuhtelun, joita ei voi keskeyttää. Laite on käyttövalmis vasta tämän toiminnon jälkeen.



VAROITUS

Palovammojen vaara! Huuhtelun aikana kahvisuuttimista tulee vähän kuumaa vettä.

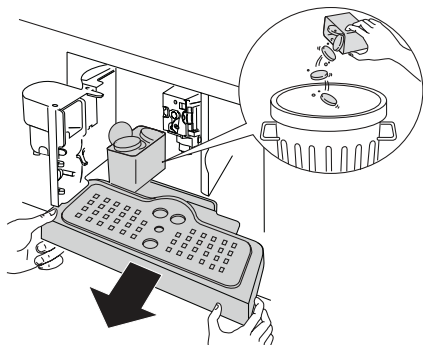
Laite kytketään toimintaan painamalla käynnistys-/valmiustilan painiketta (A7) (kuva 1). Näytössä näkyy viesti **KUUMENTAA... ODOTA...**. Kuumennuksen jälkeen näkyviin tulee toinen viesti: **HUUHTELU**. Laitteen lämpötila on oikea, kun näkyviin tulee viesti **KESKIKOKOINEN KUPPI NORMAALI MAKU**.

KAHVIN VALMISTAMINEN (KAHVIPAVUISTA)

1. Laite on asetettu tehtaalla valmistamaan normaalin makuista kahvia. Laitteella voidaan valmistaa erittäin mietoa, mietoa, normaalia, vahvaa tai erittäin vahvaa kahvia esijauhetun kahvin toiminnolla. Valitse haluamasi maku painamalla toistuvasti painiketta ☉ (B3) (kuva 8). Haluttu kahvin maku näkyy näytössä.
2. Laita suuttimien alle yksi kuppi, jos haluat yhden kupillisen kahvia (kuva 9), tai kaksi kuppia, jos haluat kaksi kupillista kahvia (kuva 9). Parhaan kreeman saat laskemalla kahvisuutinta alaspäin mahdollisimman lähelle kuppeja (kuva 10).
3. Valitse haluamasi kahvimäärä painikkeella ☺ (B4) (kuva 11): espressokuppi, pieni kuppi, keskikokoinen kuppi, iso kuppi, muki.
Jos haluat yhden kupillisen, paina painiketta ☺ (B8) (kuva 12). Jos haluat kaksi kupillista, paina painiketta ☺ (B9) (kuva 13).
Tämän jälkeen laite jauhaa pavut ja valuttaa kahvin kuppiin.
Kun valittu kahvimäärä on valunut, kahvin tulo loppuu automaattisesti ja käytetty kahvi putoaa sakkasäiliöön.
4. Muutaman sekunnin kuluttua laite on taas käyttövalmis.
5. Laite kytketään pois toiminnasta painamalla käynnistys-/valmiustilan painiketta (A7) (kuva 1). (Ennen kuin laite kytkeytyy pois toiminnasta, se suorittaa automaattisesti huuhtelun: varo polttamasta itseäsi.)

Huom.

- Jos kahvia tulee tipoittain tai sitä ei tule riittävästi, lue ohjeet kappaleesta *KAHVIMYLLYN SÄÄTÄMINEN*.
- Jos kahvi valuu liian nopeasti eikä kreema ole hyvä, lue ohjeet kappaleesta *KAHVIMYLLYN SÄÄTÄMINEN*.
- Jos haluat saada kuumempaa kahvia:
 - Suorita kappaleesta *VALIKON PARAMETRIEN MUUTTAMINEN JA ASETTAMINEN* kuvattu *Huuhtelu*-toiminto.
 - Älä käytä liian paksuja kuppeja, sillä ne imevät liikaa lämpöä, ellet esikuumenna kuppeja.
 - Esikuumenna kupit huuhtelemalla ne kuumalla vedellä.
- Kahvin tulo voi keskeyttää milloin tahansa painamalla uudelleen aikaisemmin valittua painiketta.
- Kun kahvin tulo on loppunut ja haluat valuttaa kuppiin enemmän kahvia, paina aikaisemmin valitsemaasi painiketta kolmen sekunnin kuluessa kahvin tulo päättyisestä.
- Kun näytössä näkyy viesti **TÄYTÄ SÄILIÖ!**, säiliöön on lisättävä vettä, sillä muuten laite ei valuta kahvia. (Säiliössä voi tällöin olla vielä vähän vettä.)
- Aina kun laitteella on valmistettu 14 kuppia kahvia (tai kaksi kupillista 7 kertaa), näkyviin tulee viesti **TYHJENNÄ SAKKASÄILIÖ**. Suorita puhdistus avaamalla etupuolella oleva huoltoluukku vetämällä suuttimesta (kuva 16), vedä ulos tippuastia (kuva 17) ja puhdistu se.



Kun suoritat puhdistuksen, **ota tippuastia aina kokonaan pois**.

- **Kun tippuastia otetaan pois, sakkasäiliö on aina EHDOTTOMASTI tyhjennettävä. Jos sakkasäiliötä ei tyhjennetä, laite saattaa tukkeutua.**
- Vesisäiliötä ei saa ottaa pois koskaan silloin, kun laite valuttaa kahvia. Jos vesisäiliö otetaan pois tässä tilanteessa, laite ei voi valmistaa kahvia ja näkyviin tulee viesti **JAUHE LIIAN HIENOA SÄÄDÄ JAUHATUS PAINA OK** ja sen jälkeen viesti **TÄYTÄ SÄILIÖ!**. Tarkista säiliössä olevan veden määrä ja laita säiliö takaisin paikalleen. Jotta laite voidaan käynnistää uudelleen, vesisuutin on kiinnitettävä paikalleen, ellei se ole paikallaan (kuva 6). Sen jälkeen painettuasi **OK**-painiketta (B7) näkyviin tulee viesti **KUUMA VESI PAINA OK**. Paina **OK**-painiketta (B7) muutaman sekunnin kuluessa ja valuta vettä suuttimesta noin 30 sekunnin ajan. Veden valuttamisen jälkeen näytössä näkyvät taas määritetyt perusasetukset.
- Tämä toimenpide on mahdollisesti suoritettava useamman kerran, kunnes ilma on poistunut vesiputkistosta.
- Jos edellä kuvattua toimenpidettä ei tehdä oikein, tai jos laite kytketään pois toiminnasta, määritetyt perusasetukset voivat näkyä näytössä, vaikka ongelma ei olisi todellisuudessa poistunut.

KAHVIN MÄÄRÄN SÄÄTÄMINEN

Laite on säädetty tehtaalla siten, että se valuttaa automaattisesti seuraavat määrät kahvia:

- espressokuppi,
- pieni kuppi,
- keskikokoinen kuppi,
- iso kuppi,
- muki.

Voit muuttaa esimerkiksi espressokupin kahvimäärää ja ohjelmoida sen seuraavalla tavalla:

- Paina toistuvasti painiketta ☞ (B4), kunnes näytössä lukee **ESPRESSOKUPPI**.
- Paina painiketta ☞ (B8), kunnes näytössä näkyy viesti **OHJELMOI MÄÄRÄ**. Laite valuttaa kahvia toimenpiteen aikana.
- Lopeta valutus ja tallenna uusi kahvimäärä muistiin painamalla uudelleen painiketta ☞ (B8).

Nyt laite on ohjelmoitu uuden asetuksen mukaisesti, ja se on käyttövalmis.

Samalla tavalla voit säätää pienen kupin, keskikokoisen kupin ja mukan kahvimäärää.

Huom. Kun painat painiketta ☞ (B9), laite valuttaa kaksinkertaisen määrän kahvia verrattuna painikkeella ☞ (B8) ohjelmoituun määrään.

Jos haluat palauttaa laitteen alkuperäiset asetukset, lue ohjeet kappaleesta *Tehdasasetusten palauttaminen (nollaus)*.

KAHVIMYLLYN SÄÄTÄMINEN

Kahvimyllä ei saa säätää, sillä se on asetettu valmiiksi tehtaalla. Jos kahvi valuu liian nopeasti tai liian hitaasti (tipoitain), jauhatustasetta on säädettävä säätimellä (kuva 14).

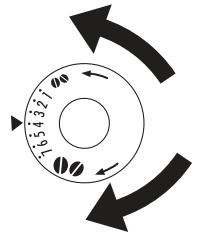


VAROITUS

Säädintä saa kiertää vain silloin, kun kahvimylly on toiminnassa.

Jotta kahvi valuu hitaammin ja kreema on parempi, käännä säädintä yksi pykälä vastapäivään (=hienompi jauhatus).

Jotta kahvi valuu nopeammin (ei tipoitain), käännä säädintä yksi pykälä myötäpäivään (=karkeampi jauhatus).



ESPRESSOKAHVIN VALMISTAMINEN KAHVIJAUHEESTA (PAPUJEN SIJAAN)

- Paina painiketta ☞ (B3) (kuva 8) ja valitse kahvin valmistus kahvijauheesta.
- Vedä laite ulos kalusteen sisältä varovasti kahvojen avulla (kuva 7).
- Avaa keskellä oleva kansi ja laita suppiloon mittalusikallinen esijauhettua kahvia (kuva 18). Työnnä kahvinkeitin takaisin kalusteen sisään ja toimi kappaleen *KAHVIN VALMISTAMINEN (KAHVIPAVUISTA)* ohjeiden mukaisesti.

Huom. Voit valmistaa vain yhden kahvin kerrallaan painamalla painiketta ☞ (B8) (kuva 12).

- Jos haluat palata papukahvin valmistukseen käytettyäsi laitetta esijauhetun kahvin valmistamiseen, esijauhetun kahvin valmistus on poistettava käytöstä painamalla uudelleen painiketta ☞ (B3) (kuva 8).

Huom.

- Älä laita suppiloon koskaan esijauhettua kahvia silloin, kun laite on kytketty pois toiminnasta, jotta kahvijauhe ei leviä laitteen sisälle.
- Älä laita suppiloon koskaan enempää kuin yksi mitallinen kahvia. Muussa tapauksessa laite ei valmista kahvia.
- Käytä aina laitteen mukana toimitettua mittalusikkaa.
- Laita suppiloon ainoastaan espressokahvinkeitimille tarkoitettua esijauhettua kahvia.
- Jos suppilo tukkeutuu, koska siihen on laitettu enemmän kuin yksi mitallinen kahvia, pudota kahvi alas veitsen avulla (kuva 20) ja irrota ja puhdista sen jälkeen suodatin ja laite noudattaen kappaleen *Suodattimen puhdistaminen* ohjeita.

KUUMAN VEDEN VALUTTAMINEN

- Tarkista aina, että laite on käyttövalmis.
- Tarkista, että vesisuutin on kiinnitetty paikalleen (kuva 6).
- Laita astia suuttimen alle.
- Paina painiketta ☞ (B11) (kuva 19).

Näytössä näkyy viesti **KUUMA VESI** ja suuttimesta valuu kuumaa vettä sen alapuolella olevaan astiaan. (Älä valuta kuumaa vettä yhdellä kertaa kahta minuuttia pitempään.) Voit keskeyttää veden valutuksen painamalla painiketta ☞ (B11). Veden tulo lakkaa automaattisesti, kun vettä on valunut asetettu määrä.

KUUMAN VEDEN MÄÄRÄN ASETTAMINEN

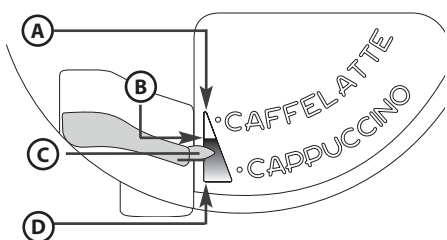
Laite on säädetty tehtaalla siten, että se valuttaa automaattisesti noin 250 ml kuumaa vettä. Jos haluat muuttaa tätä määrää, toimi seuraavasti:

- Paina painiketta ☞ (B11), kunnes näytössä näkyy viesti **OHJELMOI MÄÄRÄ**. Laite valuttaa kuumaa vettä toimenpiteen aikana.
- Lopeta valutus ja tallenna uusi kuuman veden määrä muistiin painamalla uudelleen painiketta ☞ (B11).

Nyt laite on ohjelmoitu uuden asetuksen mukaisesti, ja se on käyttövalmis.

CAPPUCCINON VALMISTUS

- Valitse cappuccinon valmistuksessa haluamasi kahvin maku painikkeella ☞ (B3).
- Avaa maitosäiliön kansi.
- Kaada säiliöön noin 100 ml maitoa jokaista valmistettavaa cappuccinoa varten (kuva 22). Älä ylitä säiliöön merkittyä **MAX**-merkkiä (noin 750 ml). Käytä mieluiten jääkaappikylmää rasvatonta tai vähärasvaista maitoa (noin 5 °C).
- Tarkista, että maidonottoputki on hyvin kiinni kumiholkissa (kuva 23) ja laita maitosäiliön kansi takaisin paikalleen.
- Aseta maidonvaahdottimen säädin (C1) maitosäiliön kannessa olevien merkintöjen **CAPPUCCINO** ja **CAFFELATTE** välille. Vaahdon koostumusta voi säätää. Kun säädintä siirretään hieman kohti merkintää **CAFFELATTE**, saadaan ohuempaa vaahtoa. Kun säädintä siirretään hieman kohti merkintää **CAPPUCCINO**, saadaan paksumpaa vaahtoa.



- A. El vaahto
- B. Ohuempi vaahto
- C. Säädin
- D. Paksumpi vaahto

- Irrota kuuman veden suutin (kuva 6) ja kiinnitä maitosäiliö suuttimen aukkoon (kuva 24).
- Siirrä maidon suutinputki kuvan 25 mukaisesti ja aseta riittävän suuri kuppi kahvin ja maidon valutussuuttimien alle.
- Paina painiketta ☞ (B10). Näytössä näkyy viesti **CAPPUCCINO** ja muutaman sekunnin kuluttua maidon suutinputkesta valuu vaahdotettua maitoa alla olevaan kuppiin. (Maidon tulo lakkaa automaattisesti.)
- Laite valuttaa kahvin.
- Sen jälkeen cappuccino on valmista. Lisää sokeria maun mukaan ja koristele vaahto halutessasi kaakaojauheella.

Huom.

- Cappuccinon valmistuksen aikana maitovaahdon tai kahvin valutus voidaan keskeyttää painamalla painiketta ☞ (B10).
- Jos säiliö tyhjenee kokonaan maitovaahdon valutuksen aikana, irrota säiliö ja lisää maitoa. Kiinnitä säiliö takaisin paikalleen ja pyydä cappuccino uudelleen painamalla painiketta ☞ (B10).
- Puhdista maitosäiliön kannen alla olevat putket aina cappuccinon valmistuksen jälkeen maidonvaahdottimen puhtauden ja hygieenisyyden varmistamiseksi. Näytössä vilkkuu viesti **PAINA CLEAN**.
 - **Laita astia maidon suutinputken alle (kuva 25).**
 - Käynnistä puhdistus painamalla kannessa olevaa **CLEAN**-painiketta (C3) vähintään **8** sekunnin ajan (kuva 25). Näytössä näkyy viesti **PUHDISTUS!** sekä toimenpiteen keston ilmaiseva palkki. Älä vapauta **CLEAN**-painiketta, ennen kuin palkki on täyttynyt, jolloin puhdistus on suoritettu loppuun. Jos vapautat **CLEAN**-painikkeen, toimenpide keskeytyy. Kun puhdistus on tehty, irrota maitosäiliö ja laita se takaisin jääkaappiin. Maitoa ei ole suositeltavaa pitää poissa jääkaapista 15 minuuttia pitempään.
- Jos haluat säätää automaattisesti kuppiin valuvan kahvin tai maitovaahdon määrää, lue ohjeet kappaleesta **CAPPUCCINON MAITO- JA KAHVIMÄÄRÄN SÄÄTÄMINEN**.

CAPPUCCINON MAITO- JA KAHVIMÄÄRÄN SÄÄTÄMINEN

Laite on säädetty tehtaalla siten, että se valmistaa automaattisesti vakiokupillisen cappuccinoa. Jos haluat muuttaa tätä määrää, toimi seuraavasti:

- Kaada säiliöön maitoa siihen merkittyyn maksimimerkkiin saakka.
- Paina painiketta ☞ (B10), kunnes näytössä näkyy viesti **OHJELMOI MAITOMÄÄRÄ CAPPUCCINOON**. Laite valuttaa maitoa toimenpiteen aikana.
- Lopeta valutus ja tallenna uusi maitomäärä muistiin painamalla uudelleen painiketta ☞ (B10).
- Muutaman sekunnin kuluttua laite aloittaa kahvin valutuksen ja näytössä näkyy viesti **OHJELMOI KAHVIMÄÄRÄ CAPPUCCINOON**.
- Lopeta valutus ja tallenna uusi kahvimäärä muistiin painamalla uudelleen painiketta ☞ (B10).

Nyt laite on ohjelmoitu uusien asetusten mukaisesti, ja se on käyttövalmis.

VALIKON PARAMETRIEN MUUTTAMINEN JA ASETTAMINEN

Kun laite on käyttövalmis, voit muuttaa seuraavia valikon parametreja tai toimintoja:

- HUUHTELU
- ASETA KELLO
- KIELI
- AUTOM. KÄYNNISTYS
- KALKINPOISTO
- KAHVIN LÄMPÖTILA
- AUTOM. SAMMUTUS
- VEDEN KOVUUS
- ASETUSTEN NOLLAUS
- TILASTO
- ASETA ÄÄNI
- POISTU

Kielen asettaminen

Jos haluat vaihtaa näytön kieltä, toimi seuraavasti:

- Siirry valikkoon painamalla **MENU**-painiketta (B2) ja paina sen jälkeen painikkeita $\wedge \vee$ (B5) ja (B6), kunnes näkyvissä on **KIELI**.
- Paina **OK**-painiketta (B7).
- Paina painikkeita $\wedge \vee$ (B5) ja (B6), kunnes näkyvissä on haluamasi kieli.
- Vahvista **OK**-painikkeella (B7).
- Poistu valikosta painamalla **MENU**-painiketta (B2).

Huuhtelu

Tämän toiminnon avulla saadaan kuumempaa kahvia. Toimi seuraavasti:

- Jos haluat pienen kupillisen (alle 0,6 dl) kahvia heti laitteen käynnistämisen jälkeen, lämmitä kahvikuppi kuumalla vedellä.
- Jos viimeisen kahvin valmistuksesta on pitempään kuin 2-3 minuuttia, ennen uuden kahvin pyytämistä suodatin on esikuumennettava. Avaa aluksi valikko **MENU**-painikkeella (B2). Näytössä lukee **HUUHTELU**. Paina **OK**-painiketta (B7). Näytössä lukee **OK VAHVISTAA**. Paina uudelleen **OK**-painiketta (B7). Valuta vettä suuttimen alla olevaan tippuastiaan tai kuumenna kuppi valuttamalla vesi kuppiin (kaada vesi pois kupista kuumentamisen jälkeen).

Laitteen toiminta-ajan muuttaminen

Laite on säädetty tehtaalla siten, että se kytkeytyy automaattisesti pois toiminnasta 30 minuutin kuluttua viimeisestä käytöstä. Voit muuttaa tätä aikaa (enintään 120 min) seuraavalla tavalla:


- Siirry valikkoon painamalla **MENU**-painiketta (B2) ja paina sen jälkeen painikkeita (B5) ja (B6), kunnes näytössä näkyy viesti **AUTOM. SAMMUTUS**.
- Vahvista **OK**-painikkeella (B7).
- Valitse painikkeilla $\wedge \vee$ (B5) ja (B6) aika, jonka jälkeen laitteen tulee kytkeytyä pois toiminnasta (30 minuuttia, 1 tunti, 2 tuntia).
- Vahvista **OK**-painikkeella (B7).
- Poistu valikosta painamalla **MENU**-painiketta (B2).

Kellonajan asettaminen

- Siirry valikkoon painamalla **MENU**-painiketta (B2) ja paina sen jälkeen painikkeita $\wedge \vee$ (B5) ja (B6), kunnes näytössä näkyy viesti **ASET A KELLO**.
- Paina **OK**-painiketta (B7).
- Aseta kellonaika painikkeilla $\wedge \vee$ (B5) ja (B6) vahvista painamalla **OK**-painiketta (B7).
- Aseta minuutit painikkeilla $\wedge \vee$ (B5) ja (B6) ja vahvista painamalla **OK**-painiketta (B7).
- Poistu valikosta painamalla **MENU**-painiketta (B2).

Automaattisen käynnistysajan asettaminen

Tämän toiminnon avulla voit ohjelmoida kellonajan, jolloin laite käynnistyy automaattisesti.

- Tarkista, että laitteen kello on säädetty oikeaan aikaan.
- Siirry valikkoon painamalla **MENU**-painiketta (B2) ja paina sen jälkeen painikkeita $\wedge \vee$ (B5) ja (B6), kunnes näytössä näkyy viesti **AUTOM. KÄYNNISTYS POISTETTU KÄYTÖSTÄ**.
- Paina **OK**-painiketta (B7).
- Näytössä näkyy viesti **AUTOM. KÄYNNISTYS AKTIVOI ?**.
- Vahvista **OK**-painikkeella (B7).
- Näytössä näkyy **AUTOM. KÄYNNISTYS 07:30**.
- Aseta automaattinen käynnistysaika painikkeilla $\wedge \vee$ (B5) ja (B6) vahvista painamalla **OK**-painiketta (B7).
- Aseta minuutit painikkeilla $\wedge \vee$ (B5) ja (B6) ja vahvista painamalla **OK**-painiketta (B7).
- Kun painat **OK**-painiketta (B7), näytössä lukee **AUTOM. KÄYNNISTYS AKTIVOITU**.
- Poistu valikosta painamalla **MENU**-painiketta (B2). Näytössä näkyy symboli  kellonajan vieressä.

Kahvin lämpötilan säätäminen

Voit säätää laitteen valuttaman kahvin lämpötilaa seuraavasti:

- Siirry valikkoon painamalla **MENU**-painiketta (B2) ja paina sen jälkeen painikkeita $\wedge \vee$ (B5) ja (B6), kunnes näytössä näkyy viesti **KAHVIN LÄMPÖTILA**.
- Paina **OK**-painiketta (B7).
- Valitse haluamasi kahvin lämpötila painikkeilla $\wedge \vee$ (B5) ja (B6): matala, keskitaso, korkea.
- Vahvista valitsemasi lämpötila **OK**-painikkeella (B7).
- Poistu valikosta painamalla **MENU**-painiketta (B2).

Veden kovuusarvon ohjelmointi

Voit halutessasi pidentää laitteen toiminta-aikaa kalkinpoistojen välillä ohjelmoimalla laitteen käyttämäsi veden todellisen kalkkipitoisuuden mukaisesti. Toimi seuraavasti:

- Poista vedenkovuuden ilmaisinnauha "Total hardness test" (sivulla 2) pakkauksesta ja upota se kokonaan veteen muutaman sekunnin ajaksi. Ota nauha pois vedestä ja odota noin 30 sekuntia (kunnes nauhan väri muuttuu ja siihen ilmestyy punaisia neliöitä).
- Siirry valikkoon painamalla **MENU**-painiketta (B2) ja paina sen jälkeen painikkeita $\wedge \vee$ (B5) ja (B6), kunnes näytössä näkyy viesti **VEDEN KOVUUS**.
- Paina **OK**-painiketta (B7).
- Paina painikkeita $\wedge \vee$ (B5) ja (B6), kunnes näkyviin tulee ilmaisinnauhassa näkyvien punaisten neliöiden mukainen määrä ympyröitä (jos nauhassa näkyy esimerkiksi kolme punaista neliötä, valitse viesti ●●●○).
- Vahvista valinta **OK**-painikkeella (B7). Nyt laite on ohjelmoitu ilmoittamaan kalkinpoistotarpeesta todellisen kalkkipitoisuuden mukaisesti.
- Poistu valikosta painamalla **MENU**-painiketta (B2).

Kalkinpoisto



VAROITUS

Kalkinpoistoaine sisältää happoja. Noudata kalkinpoistoaineen pakkaukseen merkittyjä valmistajan turvallisuusohjeita.

Huom. Käytä ainoastaan valmistajan suosittelemaa kalkinpoistoainetta. Muussa tapauksessa takuu ei ole voimassa. Takuu ei vastaa myöskään mahdollisista vahingoista, jos kalkinpoistoa ei suoriteta säännöllisesti.

Kalkinpoisto on suoritettava, kun laitteen näytössä näkyy viesti **SUORITA KALKINPOISTO !**. Toimi seuraavasti:

- Tarkista, että laite on käyttövalmis.
- Kiinnitä vesisuutin (C7) suuttimen aukkoon (A10).
- Siirry valikkoon painamalla **MENU**-painiketta (B2) ja paina sen jälkeen painikkeita $\wedge \vee$ (B5) ja (B6), kunnes näytössä näkyy viesti **KALKINPOISTO**.
- Kun painat **OK**-painiketta (B7), näytössä näkyy viesti **KALKINPOISTO OK VAHVISTAA**.
- Paina **OK**-painiketta (B7). Näytössä näkyy viesti **LISÄÄ KALKINP. AINE PAINA OK**.
- Tyhjennä vesisäiliö, kaada kalkinpoistoainepullon sisältö säiliöön noudattaen pakkaukseen merkittyjä ohjeita ja lisää sen jälkeen vettä vesisäiliön **MAX**-merkintään saakka. Laita noin kahden litran astia kuuman veden suuttimen alle.
- Paina **OK**-painiketta (B7). Kalkinpoistoliuos tulee ulos kuuman veden suuttimesta ja valuu suuttimen alla olevaan astiaan. Laitteen näytössä näkyy viesti **KALKINPOISTO KÄYNNISSÄ**.
- Kalkinpoisto-ohjelma toimii automaattisesti välillä valuttaen liuosta ja pitäen välillä taukoja.
- Noin 30 minuutin kuluttua näytössä näkyy viesti **HUUHTELU TÄYTÄ SÄILIÖ**.
- Tyhjennä vesisäiliö, huuhtelee pois kalkinpoistoaineen jäämät ja täytä säiliö puhtaalla vedellä.
- Laita puhtaalla vedellä täytetty säiliö takaisin paikalleen. Näytössä näkyy viesti **HUUHTELU PAINA OK**.
- Paina uudelleen **OK**-painiketta (B7). Kuuma vesi valuu suuttimesta astiaan ja näyttöön tulee viesti **HUUHTELU**.
- Odota, kunnes näkyviin tulee viesti **HUUHTELU VALMIS PAINA OK**.
- Paina **OK**-painiketta (B7). Näytössä näkyy viesti **KALKINPOISTO VALMIS** ja sen jälkeen **TÄYTÄ SÄILIÖ**. Täytä säiliö uudelleen puhtaalla vedellä.
- Nyt kalkinpoisto-ohjelma on päättynyt ja laitetta voi taas käyttää kahvin valmistamiseen.

Huom. Jos kalkinpoisto-ohjelma keskeytetään ennen sen päättymistä, koko toimenpide on aloitettava alusta.

Huom. JOS KALKINPOISTOA EI SUORITETA SÄÄNNÖLLISESTI, TAKUU EI OLE VOIMASSA.

Tehdasasetusten palauttaminen (nollaus)

Kaikki laitteen asetukset voidaan palauttaa alkuperäisiin asetuksiin (myös sen jälkeen, kun käyttäjä on muuttanut niitä) seuraavalla tavalla:

- Siirry valikkoon painamalla **MENU**-painiketta (B2) ja paina sen jälkeen painikkeita $\wedge \vee$ (B5) ja (B6), kunnes näytössä näkyy viesti **ASETUSTEN NOLLAUS**.
- Kun painat **OK**-painiketta (B7), näytössä näkyy viesti **OK VAHVISTAA**.
- Palauta alkuperäiset tehdasasetukset painamalla **OK**-painiketta (B7). Näytössä näkyy muutaman sekunnin ajan viesti **PALAUTETTU**.
- Poistu valikosta painamalla **MENU**-painiketta (B2).

Tilasto

Tämän toiminnon avulla saadaan näkyviin laitteen tilastot. Näytä tilastot seuraavasti:

- Siirry valikkoon painamalla **MENU**-painiketta (B2) ja paina sen jälkeen painikkeita $\wedge \vee$ (B5) ja (B6), kunnes näytössä näkyy viesti **TILASTO**.
- Paina **OK**-painiketta (B7).
- Painikkeilla $\wedge \vee$ (B5) ja (B6) voit tarkistaa:
 - kuinka monta kahvia ja cappuccinoa laitteella on valmistettu,
 - kuinka monta kertaa kalkinpoisto on suoritettu,
 - kuinka monta litraa vettä laite on valuttanut yhteensä.
- Poistu toiminnosta painamalla kerran **MENU**-painiketta (B2) tai poistu valikosta painamalla kaksi kertaa **MENU**-painiketta (B2).

Merkkiäänen asettaminen

Tällä toiminnolla otetaan käyttöön tai poistetaan käytöstä merkkiäänet, jotka kuuluvat aina painikkeita painettaessa ja kiinnitettäessä/irrotettaessa varusteita.

Huom. Laite on säädetty siten, että merkkiäänet ovat käytössä.

- Siirry valikkoon painamalla **MENU**-painiketta (B2) ja paina sen jälkeen painikkeita $\wedge \vee$ (B5) ja (B6), kunnes näytössä näkyy viesti **SUMMERI KÄYTÖSSÄ**.
- Paina **OK**-painiketta (B7). Näytössä näkyy viesti **SUMMERI POISTA KÄYTÖSTÄ?**.
- Voit poistaa merkkiäänet käytöstä painamalla **OK**-painiketta (B7).
- Poistu valikosta painamalla **MENU**-painiketta (B2).

Kahvin ohjelmointi

Kahvin ohjelmointiohjeet on esitetty kappaleessa *KAHVIN MÄÄRÄN SÄÄTÄMINEN*.

Cappuccinon ohjelmointi

Cappuccinon ohjelmointiohjeet on esitetty kappaleessa *CAPPUCCINON MAITO- JA KAHVIMÄÄRÄN SÄÄTÄMINEN*.

Veden ohjelmointi

Ohjeet on esitetty kappaleessa *KUUMAN VEDEN MÄÄRÄN ASETTAMINEN*.

PUHDISTUS JA HUOLTO

Laitteen puhdistaminen

Älä käytä laitteen puhdistuksessa liuotainaineita tai hankaavia puhdistusaineita. Seuraavat laitteen osat on puhdistettava säännöllisesti:

- sakkasäiliö (A4)
- tippuastia (A14)
- vesisäiliö (A12)
- kahvisuuttimet (A13)
- esijauhettun kahvin syöttösuppilo (A21)
- laitteen sisäpuoli huoltoluukun (A2) kautta
- suodatin (A5).

Sakkasäiliön puhdistaminen

Kun näytössä näkyy viesti **TYHJENNÄ SAKKASÄILIÖ**, säiliö on tyhjennettävä ja puhdistettava. Suorita puhdistus seuraavasti:

- Avaa laitteen etupuolella oleva huoltoluukku (kuva 16), vedä tippuastia (kuva 17) ulos ja puhdista se.
- Puhdista sakkasäiliö huolellisesti.

Huom. Kun tippuastia otetaan pois, sakkasäiliö on aina ehdottomasti tyhjennettävä.

Tippuastian puhdistaminen

 **VAROITUS** Jos tippuastiaa ei tyhjennetä, vettä voi valua astian reunan yli. Tämä voi vaurioittaa laitetta.

Tippuastiassa on kelluva osoitin (punainen), joka ilmaisee veden pinnantason (kuva 27).

Tippuastia on tyhjennettävä ja puhdistettava, ennen kuin osoitin työntyy ulos kuppialustasta.

Astian irrottaminen:

1. Avaa huoltoluukku (kuva 16).
2. Ota ulos tippuastia ja sakkasäiliö (kuva 17).
3. Puhdista tippuastia ja sakkasäiliö (A4).
4. Aseta tippuastia ja sakkasäiliö (A4) takaisin paikalleen.
5. Sulje huoltoluukku.

Vesisäiliön puhdistaminen

1. Puhdista vesisäiliö (A12) säännöllisesti (noin kerran kuukaudessa) kostealla liinalla ja miedolla puhdistusaineella.
2. Poista puhdistusaineen jäämät huolellisesti.

Suuttimien puhdistaminen

1. Puhdista suuttimet säännöllisesti pesusienellä (kuva 28).
2. Tarkista säännöllisesti, että kahvisuuttimien reiät eivät ole tukossa. Poista tarvittaessa kahvijäämät hammastikulla (kuva 26).

Esijauhetun kahvin syöttösuppilon puhdistaminen

- Tarkista säännöllisesti (noin kerran kuukaudessa), että esijauhetun kahvin syöttösuppilo ei ole tukossa (kuva 20).



VAROITUS

Ennen kuin aloitat mitään puhdistustoimenpidettä, kytke laite pois toiminnasta päävirtakytkimellä (A23) ja irrota pistoke pistorasiasta. Älä upota laitetta milloinkaan veteen.

Laitteen sisäosan puhdistaminen

1. Tarkista säännöllisesti (noin kerran viikossa), että laitteen sisäosa ei ole likainen. Poista kahvikeräntymät tarvittaessa pesusienellä.
2. Poista kuiva kahvijauhe pölynimurilla (kuva 29).

Suodattimen puhdistaminen

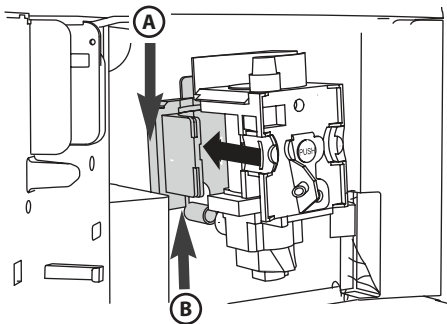
Suodatin on puhdistettava vähintään kerran kuukaudessa.



VAROITUS

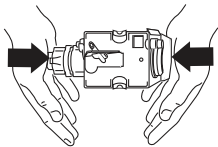
Suodatinta (A5) ei saa koskaan irrottaa, kun laite on kytketty toimintaan. Älä yritä irrottaa suodatinta käyttäen liian suurta voimaa.

1. Varmista, että laite on suorittanut asiamukaisesti poiskytketymisen (katso LAITTEEN KYTKEMINEN POIS TOIMINNASTA).
2. Avaa huoltoluukku (kuva 16).
3. Ota ulos tippuastia ja sakkasäiliö (kuva 17).
4. Paina kahta punaista vapautuspainiketta sisäänpäin vetäen samanaikaisesti suodatinta ulospäin (kuva 30).
Huom. Älä käytä suodattimen puhdistuksessa puhdistusainetta, sillä männän sisäosa on käsitelty voiteluaineella, jonka puhdistusaine voisi poistaa.
5. Liota suodatinta noin viisi minuuttia vedessä ja huuhtelee se sitten.
6. Aseta suodatin (A5) puhdistuksen jälkeen takaisin paikalleen työntämällä se kiinni taustalevyyn ja alatapin päälle. Paina sen jälkeen **PUSH**-merkin kohdalta, kunnes kuulet kiinnittymisen aiheuttaman naksahduksen.

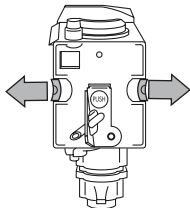


- A. Taustalevy
- B. Tappi

Huom. Jos suodatin on hankala laittaa paikalleen, paina sitä (ennen kiinnittämistä) voimakkaasti ala- ja yläpästä kuvan mukaisesti, jotta se muotoutuu oikeaan mittaan.



7. Kun suodatin on asetettu paikalleen, tarkista, että punaiset painikkeet ovat nousseet ylös.



8. Aseta tippuastia ja sakkasäiliö takaisin paikalleen.
9. Sulje huoltoluukku.

Maitosäiliön puhdistaminen



VAROITUS

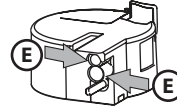
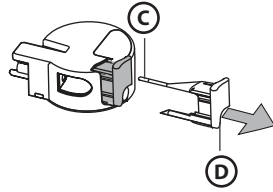
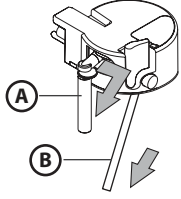
Puhdista maitosäiliön (C) sisäputket aina maitovaahdon valmistamisen jälkeen.

Jos säiliössä on maitoa, älä pidä sitä kauan poissa jääkaapista.

Puhdista säiliö aina maitovaahdon valmistuksen jälkeen noudattaen kappaleen *CAPPUCCINON VALMISTUS* kohdassa 3 annettuja ohjeita.

Maitosäiliön kaikki osat voidaan pestä astianpesukoneessa, kun ne sijoitetaan astianpesukoneen yläkoriin.

1. Avaa maitosäiliön kansi kiertämällä sitä myötäpäivään.
2. Vedä ulos suutinputki ja maidonottoputki.



- A. Suutinputki
- B. Maidonottoputki
- C. Kanava
- D. Säädin
- E. Aukko

3. Ota säädin irti vetämällä sitä ulospäin.
4. Pese kaikki osat huolellisesti vedellä ja miedolla pesuaineella. Tarkista erityisen huolellisesti, että aukkoihin ja säätimen pehmeässä kärjessä olevaan kanavaan ei jää maitojäämiä.
5. Tarkista myös, että maidonottoputkessa ja maitosuuttimessa ei ole maitojäämiä.
6. Kiinnitä säädin, suutinputki ja maidonottoputki takaisin paikalleen.
7. Kierrä maitosäiliön kansi takaisin paikalleen.

LAITTEEN KYTKEMINEN POIS TOIMINNASTA

Aina kun laite kytketään pois toiminnasta, se suorittaa automaattisen huuhtelun, jota ei saa keskeyttää.



VAROITUS

Huuhtelun aikana kahvisuuttimista tulee vähän kuumaa vettä. Varo polttamasta itseäsi vesisuihkuun. Kytke laite pois toiminnasta painamalla käynnistys-/valmiustilan painiketta (A7). Laite suorittaa huuhtelun ja kytkeytyy sen jälkeen pois toiminnasta.

Huom. Jos laitetta ei käytetä pitkään aikaan, paina myös laitteen sivulla oleva päävirtakytkin **ON/OFF** (A23) asentoon **0**.

NÄYTÖSSÄ NÄKYVÄT VIESTIT

VIESTI	MAHDOLLINEN SYY	KORJAUSTOIMENPIDE
TÄYTÄ SÄILIÖ	<ul style="list-style-type: none">Vesisäiliö on tyhjä tai huonosti paikallaan.	<ul style="list-style-type: none">Täytä säiliö vedellä ja/tai aseta se paikalleen kunnolla painaen pohjaan saakka.
JAUHE LIIAN HIENOA SÄÄDÄ JAUHATUS ASETA VESISUUTIN JA PAINA OK	<ul style="list-style-type: none">Jauhatus on liian hieno, ja kahvi valuu sen vuoksi liian hitaasti.	<ul style="list-style-type: none">Kierrä jauhatuksen säädintä yksi pykälä kohti numeroa 7.
JAUHE LIIAN HIENOA SÄÄDÄ JAUHATUS (vuorotellen) PAINA OK (sen jälkeen) TÄYTÄ SÄILIÖ	<ul style="list-style-type: none">Säiliö on otettu pois kahvin valmistuksen aikana.Vesiputkistossa on ilmaa.	<ul style="list-style-type: none">Laita säiliö paikalleen ja paina OK-painiketta (B7). Näytössä lukee KUUMA VESI. Laitte valuttaa kuumaa vettä ja palaa sitten käyttövalmiiseen tilaan.
TYHJENNÄ SAKKASÄILIÖ	<ul style="list-style-type: none">Kahvin sakkasäiliö (A4) on täynnä, ja viimeisestä kahvin valmistuksesta on enemmän kuin kolme päivää (toimenpide varmistaa laitteen hygieenisyyden).	<ul style="list-style-type: none">Tyhjennä ja puhdista sakkasäiliö ja laita se takaisin paikalleen. Tärkeää: Kun tippuastia otetaan pois, tyhjennä sakkasäiliö EHDOTTOMASTI aina, vaikka se olisi vain vähän täynnä. Jos tätä ei tehdä, sakkasäiliö voi täytyä liikaa seuraavien kahvien valmistuksen aikana ja laite tukkeutuu.
ASETA SAKKASÄILIÖ	<ul style="list-style-type: none">Sakkasäiliötä ei ole laitettu takaisin paikalleen puhdistuksen jälkeen.	<ul style="list-style-type: none">Avaa huoltoluukku ja aseta sakkasäiliö paikalleen.
LISÄÄ JAUHETTUA KAHVIA	<ul style="list-style-type: none">Jauhetun kahvin valmistus on valittu, mutta suppiloon ei ole laitettu kahvijauhetta.Suppilo (A21) on tukossa.	<ul style="list-style-type: none">Vedä laite ulos kalusteen sisältä ja laita kahvijauhetta suppiloon.Tyhjennä suppilo veitsen avulla noudattaen kappaleen <i>Esijauhetun kahvin syöttösuppilon puhdistaminen</i> ohjeita.
SUORITA KALKINPOISTO! (vuorotellen) KESKIKOKOINEN KUPPI NORMAALI MAKU	<ul style="list-style-type: none">Ilmaisee, että laitteelle on suoritettava kalkinpoisto.	<ul style="list-style-type: none">Kappaleessa <i>Kalkinpoisto</i> kuvattu kalkinpoisto-ohjelma on suoritettava mahdollisimman pian.
VÄHEMMÄN KAHVIA	<ul style="list-style-type: none">Kahvia on käytetty liikaa.	<ul style="list-style-type: none">Valitse miedompi maku tai vähennä esijauhetun kahvin määrää ja pyydä uudelleen kahvia.
TÄYTÄ PAPUSÄILIÖ ASETA SUODATUSYKSIKKÖ!	<ul style="list-style-type: none">Kahvinpavut ovat lopussa.Suodatinta ei ole laitettu takaisin paikalleen puhdistuksen jälkeen.	<ul style="list-style-type: none">Täytä papusäiliö.Aseta suodatin paikalleen noudattaen kappaleen <i>Suodattimen puhdistaminen</i> ohjeita.
SULJE OVI! HÄLYTYS!	<ul style="list-style-type: none">Huoltoluukku on auki.Laitteen sisäpuoli on hyvin likainen.	<ul style="list-style-type: none">Sulje huoltoluukku.Puhdista laite huolellisesti noudattaen kappaleen <i>PUHDISTUS JA HUOLTO</i> ohjeita. Jos viesti näkyy edelleen vielä puhdistuksen jälkeenkin, ota yhteys valtuutettuun huoltoliikkeeseen.

VIANMÄÄRITYS

Seuraavassa on esitetty joitakin mahdollisia ongelmia.

Jos ongelma ei poistu taulukon ohjeiden avulla, ota yhteys valtuutettuun huoltoliikkeeseen.

ONGELMA	MAHDOLLINEN SYY	KORJAUSTOIMENPIDE
Kahvi ei ole kuumaa.	<ul style="list-style-type: none">Kuppeja ei ole esilämmitetty.Suodatin on jäähtynyt, koska viimeisen kahvin valmistuksesta on 2-3 minuuttia.Asetettu lämpötila ei ole riittävän korkea.	<ul style="list-style-type: none">Lämmitä kupit huuhtelemalla ne kuumalla vedellä.Kuumenna suodatin ennen kahvin valmistusta valitsemalla valikon toiminto HUUHTELU.Muuta asetettua lämpötilaa (katso kappale <i>Kahvin lämpötilan säätäminen</i>).
Kahvissa on vähän kreemaa.	<ul style="list-style-type: none">Kahvi on jauhettu liian karkeaksi.Kahvilaatu ei ole sopiva.	<ul style="list-style-type: none">Kierrä jauhatuksen säädintä vastapäivään yksi pykälä kohti numeroa 1 kahvimyllyn toiminnan aikana (kuva 14).Käytä espressokahville tarkoitettua kahvilaatua.
Kahvi valuu liian hitaasti tai tipoittain.	<ul style="list-style-type: none">Kahvi on jauhettu liian hienoksi.	<ul style="list-style-type: none">Kierrä jauhatuksen säädintä myötäpäivään yksi pykälä kohti numeroa 7 kahvimyllyn toiminnan aikana (kuva 14). Kierrä säädintä pykälä kerrallaan, kunnes kahvin valumisnopeus on sopiva. Vaikutus näkyy vasta kahden kahvin valmistuksen jälkeen.
Kahvi valuu liian nopeasti.	<ul style="list-style-type: none">Kahvi on jauhettu liian karkeaksi.	<ul style="list-style-type: none">Kierrä jauhatuksen säädintä vastapäivään yksi pykälä kohti numeroa 1 kahvimyllyn toiminnan aikana (kuva 14). Varo kiertämästä jauhatuksen säädintä liikaa. Muussa tapauksessa kahvi voi valua tipoittain kahden kahvin valmistuksen yhteydessä. Vaikutus näkyy vasta kahden kahvin valmistuksen jälkeen.
Kahvia ei tule toisesta tai ei kummastakaan suuttimesta.	<ul style="list-style-type: none">Suuttimet ovat tukossa.	<ul style="list-style-type: none">Puhdista suuttimet hammastikulla (kuva 26).
Kahvia ei tule suuttimista, vaan sitä valuu huoltoluukua (A2) pitkin.	<ul style="list-style-type: none">Suuttimien reiät ovat kuivan kahvijauheen tukkimat.Huoltoluukun sisällä oleva kahvin syöttölaite (A3) on tukossa.	<ul style="list-style-type: none">Puhdista suuttimet hammastikulla, pesusienellä tai kovaharjaksisella harjalla (kuvat 26-28).Puhdista kahvin syöttölaite (A3) huolellisesti, erityisesti saranoiden vierestä.
Suuttimesta ei tule kahvia vaan vettä.	<ul style="list-style-type: none">Kahvijauhe on juuttunut suppiloon (A21)	<ul style="list-style-type: none">Puhdista suppilo (A21) puu- tai muoviharukalla ja puhdista laitteen sisäpuoli.
Suutinputkesta (C5) ei tule maitoa.	<ul style="list-style-type: none">Maidonottoputki ei ole paikallaan, tai se on laitettu väärin paikalleen.	<ul style="list-style-type: none">Työnnä maidonottoputki (C4) kunnolla maitosäiliön kannessa olevaan kumiholkkiin (kuva 23).
Maito vaahoutuu vain vähän.	<ul style="list-style-type: none">Maitosäiliön kansi on likainen.Maitosäiliön säädin on väärässä kohdassa.	<ul style="list-style-type: none">Puhdista maitosäiliön kansi noudattaen kappaleen <i>Maitosäiliön puhdistaminen</i> ohjeita.Säädä säätimen asento noudattaen kappaleen <i>CAPPUCCINON VALMISTUS</i> ohjeita.

ONGELMA	MAHDOLLINEN SYY	KORJAUSTOIMENPIDE
Maidossa on isoja kuplia, tai sitä tulee roiskuen maitosuuttimesta.	<ul style="list-style-type: none"> Maito ei ole tarpeeksi kylmää, tai se on liian rasvaista. Maidonvaahdottimen säädin on väärin säädetty. Maitosäilön kansi on likainen. 	<ul style="list-style-type: none"> Käytä mieluiten täysin rasvatonta maitoa tai vähärasvaista maitoa jääkaappikylmänä (noin 5 °C). Jos lopputulos ei ole vielä haluttu, kokeile jotain toista maitomerkkiä. Siirrä säädintä vähän kohti tekstiä CAFFELATTE (katso kappale <i>CAPPUCCINON VALMISTUS</i>). Puhdista maitosäiliön kansi noudattaen kappaleen <i>Maitosäiliön puhdistaminen</i> ohjeita.

TEKNISET TIEDOT

Jännite:	220-240 V~ 50/60 Hz maks. 10 A
Ottoteho:	1350 W
Paine:	15 bar
Vesisäiliön tilavuus:	1,8 litraa
Mitat (pituus x korkeus x syvyys):	595 x 455 x 398 mm
Paino:	26 kg

PODUSMOWANIE


WAŻNE WSKAZÓWKI NA TEMAT BEZPIECZEŃSTWA	206
Bezpieczeństwo ma szczególne znaczenie	206
Podstawowe ostrzeżenia na temat bezpieczeństwa	206
Użycie zgodne z przeznaczeniem.....	206
Instrukcja obsługi.....	206
CZYNNOŚCI WSTĘPNE	207
Kontrola transportu	207
Instalacja urządzenia	207
Podłączenie urządzenia.....	207
USUWANIE	207
DEKLARACJA ZGODNOŚCI	207
INSTALACJA W ZABUDOWIE	208
OPIS URZĄDZENIA	210
Urządzenie	210
Panel sterowniczy.....	210
Pojemnik na mleko i akcesoria.....	210
PIERWSZE URUCHOMIENIE URZĄDZENIA	211
WŁĄCZENIE I PODGRZEWANIE	211
PRZYGOTOWANIE KAWY (Z ZASTOSOWANIEM KAWY ZIARNISTEJ)	212
ZMIANA ILOŚCI KAWY W FILIŻANCE	213
USTAWIANIE MŁYNKA	213
PRZYGOTOWANIE KAWY Z ZASTOSOWANIEM KAWY MIELONEJ (ZAMIAST KAWY ZIARNISTEJ)	213
WYTWARZANIE GORĄCEJ WODY	213
ZMIANA ILOŚCI GORĄCEJ WODY	214
PRZYGOTOWANIE CAPPUCCINO	214
ZMIANA ILOŚCI MLEKA I KAWY NA CAPPUCCINO	214
ZMIANA I USTAWIANIE PARAMETRÓW MENU	215
Ustawianie języka	215
Płukanie.....	215
Zmiana czasu włączenia.....	215
Ustawianie zegara	215
Ustawianie godziny automatycznego włączenia.....	216
Zmiana temperatury kawy	216
Programowanie twardości wody.....	216
Odkamienianie	216
Przywracanie ustawień fabrycznych (reset).....	217
Statystyki.....	217
Ustawianie dźwięków	217
Program kawa	217
Program cappuccino	217
Program woda	217
CZYSZCZENIE I KONSERWACJA	218
Czyszczenie ekspresu	218
Czyszczenie pojemnika na zużytą kawę.....	218
Czyszczenie zbiorniczka ściekowego	218
Czyszczenie zbiornika wody	218
Czyszczenie otworów dyszy	218
Czyszczenie lejka do wsypywania wstępnie mielonej kawy.....	218
Czyszczenie wnętrza ekspresu.....	218
Czyszczenie zaparzacza	219
Czyszczenie pojemnika na mleko	219
WYŁĄCZANIE URZĄDZENIA	220
KOMUNIKATY WYŚWIETLANE NA WYŚWIETLACZU	220
ROZWIĄZYWANIE PROBLEMÓW	221
DANE TECHNICZNE	222


WAŻNE WSKAZÓWKI NA TEMAT BEZPIECZEŃSTWA

Bezpieczeństwo ma szczególne znaczenie

Nieprawidłowe przestrzeganie podanych w instrukcji wskazówek może być przyczyną porażenia prądem elektrycznym, poważnych obrażeń, oparzeń, pożarów lub uszkodzenia urządzenia.

Ważne ostrzeżenia zostały wyróżnione poniższymi symbolami.

-  Jest to symbol niebezpieczeństwa, który ostrzega o potencjalnym ryzyku dla użytkownika i innych osób. Wszystkie komunikaty dotyczące bezpieczeństwa są poprzedzane symbolem niebezpieczeństwa wraz z następującym opisem:

 **NIEBEZPIECZEŃSTWO** Oznacza niebezpieczeństwo, które, jeśli nie uda się go uniknąć, powoduje poważne obrażenia.

 **OSTRZEŻENIE** Oznacza niebezpieczeństwo, które, jeśli nie uda się go uniknąć, może spowodować poważne obrażenia.

Podstawowe ostrzeżenia na temat bezpieczeństwa

 **OSTRZEŻENIE** Urządzenie przeznaczone jest wyłącznie do użytku domowego.

- Nie jest przewidziane do użycia w:
 - pomieszczeniach zaadaptowanych na kuchnie dla pracowników sklepów, biur i innych miejsc pracy
 - agroturystyce
 - hotelach, motelach i innych budynkach oferujących noclegi
 - kwaterach prywatnych
- Urządzenie jest zasilane prądem elektrycznym, dlatego należy przestrzegać następujących środków bezpieczeństwa:
 - nie dotykać urządzenia mokrymi rękami;
 - nie dotykać wtyczki mokrymi rękami;
 - upewnić się, czy używane gniazdo prądu jest zawsze łatwo dostępne, aby można było wyciągnąć wtyczkę w razie konieczności;
 - w przypadku usterki urządzenia nie podejmować samodzielnie prób naprawy. Wyłączyć urządzenie wyłącznikiem głównym (A23), wyjąć wtyczkę z gniazdka i zwrócić się do Serwisu.
- Przechowywać materiały opakowania (woreczki plastikowe, styropian) poza zasięgiem dzieci.
- Nie pozwalać na używanie urządzenia przez osoby (w tym dzieci) o ograniczonych zdolnościach psycho-fizyczno-sensorycznych oraz osoby z niewystarczającym doświadczeniem i wiedzą, chyba że pod uważnym nadzorem i kierownictwem osoby prawnie odpowiedzialnej za ich bezpieczeństwo. Pilnować dzieci, aby nie bawiły się urządzeniem.
- Ryzyko Oparzeń! Urządzenie wytwarza gorącą wodę i gdy jest włączone, możliwe jest powstawanie pary wodnej. Zachować ostrożność, by nie wejść w kontakt z pryskającą, gorącą wodą lub parą. Używać pokręteł lub uchwytów.
- Nie chwytać ekspresu po wysunięciu z zabudowy. Nie kłaść na urządzeniu przedmiotów zawierających płyny, materiały palne lub korozyjne, po użyciu odkładać akcesoria niezbędne do przygotowania kawy (na przykład miarka) na właściwe miejsca. Nie kłaść na urządzeniu przedmiotów niestabilnych ani dużych przedmiotów, mogących zablokować jego ruch.
- Nie używać urządzenia, gdy jest wysunięte z wnęki: przed wyjęciem urządzenia, należy zawsze poczekać, aż skończy ono działać. Wyjątkiem jest regulacja ustawień młynka do kawy, którą należy przeprowadzać przy wysuniętym ekspresie (patrz rozdział *USTAWIANIE MŁYNKA*).

Uwaga: stosować wyłącznie oryginalne lub zalecane przez producenta akcesoria i części zamienne.

Użycie zgodne z przeznaczeniem

Urządzenie zostało zaprojektowane do przygotowywania kawy i podgrzewania napojów.

Każde inne użycie będzie uznane za niewłaściwe.

Urządzenie nie jest przystosowane do użycia komercyjnego. Producent nie ponosi odpowiedzialności za szkody wynikłe z niewłaściwego użycia urządzenia.

Urządzenie można zamontować na kuchence do zabudowy, jeśli jest ona wyposażona w wentylator chłodzący w tylnej części (moc maksymalna 3kW).

Instrukcja obsługi

Uważnie przeczytać niniejszą instrukcję przed rozpoczęciem eksploatacji urządzenia.

- Właściwie przechowywać niniejszą instrukcję.
- Nieprzestrzeganie wskazówek podanych w instrukcji może być źródłem obrażeń i uszkodzenia urządzenia. Producent nie ponosi odpowiedzialności za szkody wynikłe z nieprzestrzegania niniejszej instrukcji obsługi.

Uwaga: urządzenie jest wyposażone w wentylator chłodzący. Włącza się on zawsze podczas wytwarzania kawy, pary lub gorącej wody. Po kilku minutach wentylator wyłącza się samoczynnie.

CZYNNOŚCI WSTĘPNE

Kontrola transportu

Po zdjęciu opakowania upewnić się, czy urządzenie nie zostało uszkodzone i czy nie brakuje żadnych akcesoriów. Nie używać urządzenia noszącego widoczne ślady uszkodzeń. Zwrócić się do Serwisu.

Instalacja urządzenia



OSTRZEŻENIE

- Instalację może przeprowadzić tylko wykwalifikowany technik, zgodnie z obowiązującymi lokalnymi przepisami (patrz rozdział *INSTALACJA W ZABUDOWIE*).
- Elementów opakowania (woreczki plastikowe, styropian itd.) nie wolno zostawiać w zasięgu dzieci.
- Nigdy nie instalować urządzenia w pomieszczeniach, w których temperatura może spadać do 0°C.
- Jak najszybciej wprowadzić własne dane odnośnie twardości wody, postępując według wskazówek w rozdziale *INSTALACJA W ZABUDOWIE*.

Podłączenie urządzenia



OSTRZEŻENIE

Upewnić się, że napięcie w sieci elektrycznej odpowiada napięciu podanemu na tabliczce znamionowej na spodzie urządzenia.

Podłączyć urządzenie do prawidłowo zamontowanego gniazda prądu o minimalnym obciążeniu 10A i posiadającego sprawne uziemienie. Jeśli gniazdo prądu nie jest zgodne z wtyczką kabla zasilającego urządzenia, zlecić wykwalifikowanemu elektrykowi wymianę gniazda na typ przystosowany do zasilania urządzenia. Obowiązujące dyrektywy z zakresu bezpieczeństwa wymagają zastosowania podczas instalacji wyłącznika wielobiegunowego o minimalnej odległości między stykami równej 3 mm. Nie używać rozgałęźników i przedłużaczy.



OSTRZEŻENIE

Urządzenia odcinające dopływ prądu muszą znajdować się w sieci zasilającej, zgodnie z obowiązującymi krajowymi przepisami odnośnie instalacji elektrycznych.

USUWANIE

Urządzeń elektrycznych nie można usuwać razem z innymi odpadami z gospodarstw domowych. Urządzenia oznaczone tym symbolem podlegają Dyrektywie Europejskiej 2002/96/WE. Wszelkie urządzenia elektryczne i elektroniczne wycofywane z eksploatacji muszą być usuwane oddzielnie od innych odpadów z gospodarstw domowych. Należy oddawać je do właściwych punktów zbioru odpadów, zgodnie z krajowymi przepisami. Prawidłowe usuwanie tych urządzeń pozwala uniknąć zanieczyszczeń środowiska i zagrożenia dla zdrowia. Po dalsze informacje na temat usuwania urządzenia należy zwrócić się do lokalnego Urzędu Miasta lub Gminy, specjalistycznego punktu zbiórki odpadów albo do sklepu, w którym dokonano zakupu.



DEKLARACJA ZGODNOŚCI (CE)

Urządzenie jest zgodne z następującymi dyrektywami WE:

- Dyrektywa Niskonapięciowa 2006/95/WE z późniejszymi poprawkami.
- Dyrektywa EMC (kompatybilność elektromagnetyczna) 2004/108/WE z późniejszymi poprawkami.

Materiały i przedmioty przeznaczone do kontaktu z artykułami spożywczymi są zgodne z zaleceniami europejskiego rozporządzenia (WE) nr 1935/2004.

INSTALACJA W ZABUDOWIE

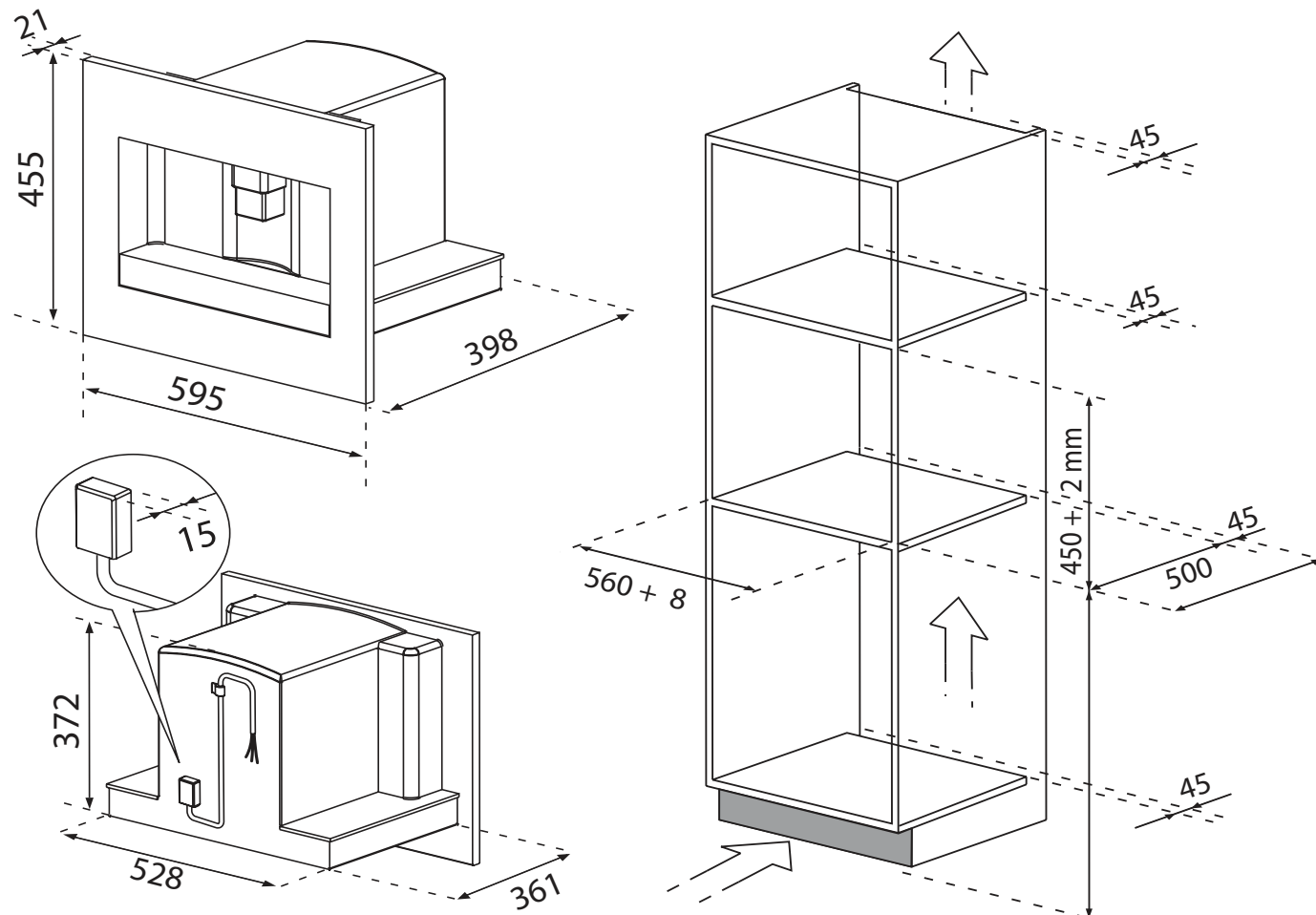
Sprawdzić minimalne wymiary konieczne do prawidłowej instalacji urządzenia.

Ekspres do kawy trzeba zainstalować na słupku, a słupek musi być solidnie przymocowany do ściany za pomocą wsporników dostępnych na rynku.

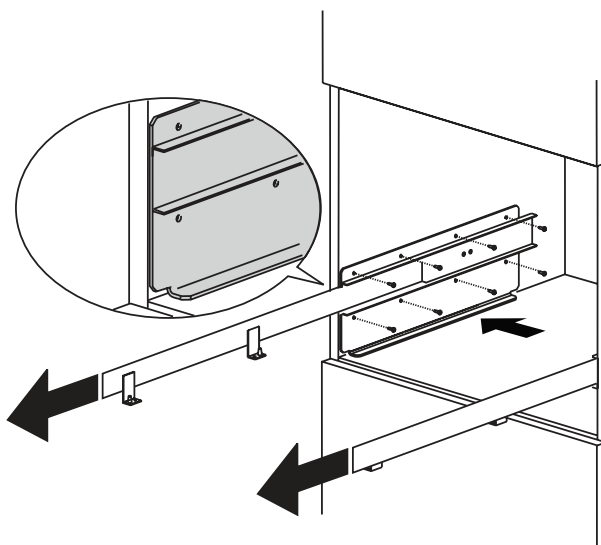
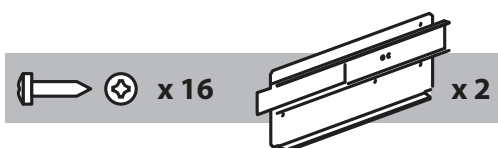
Bacność:

- Wszelkie prace instalacyjne oraz konserwacyjne należy wykonywać, gdy urządzenie jest odłączone od zasilania.
- Meble kuchenne mające bezpośrednią styczność z urządzeniem muszą być odporne na ciepło (min. 65°C).
- Aby zapewnić właściwą wentylację, zostawić prześwit z tyłu mebla (patrz wymiary na Rysunku).

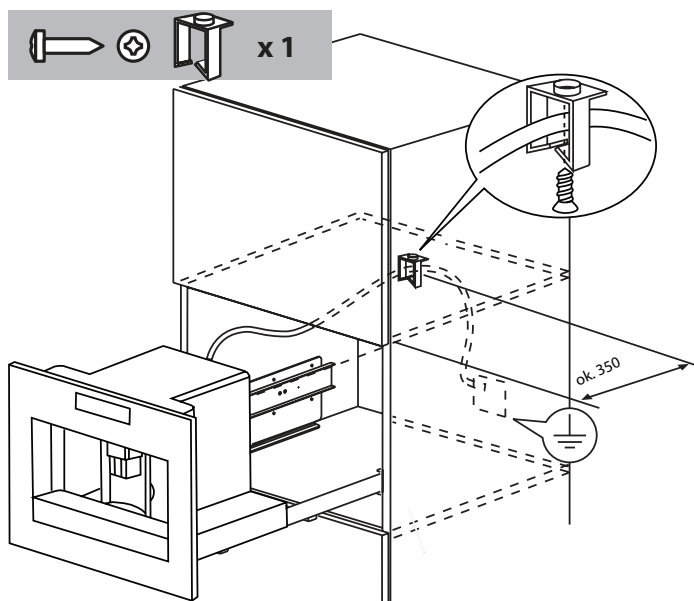
Wymiary w mm



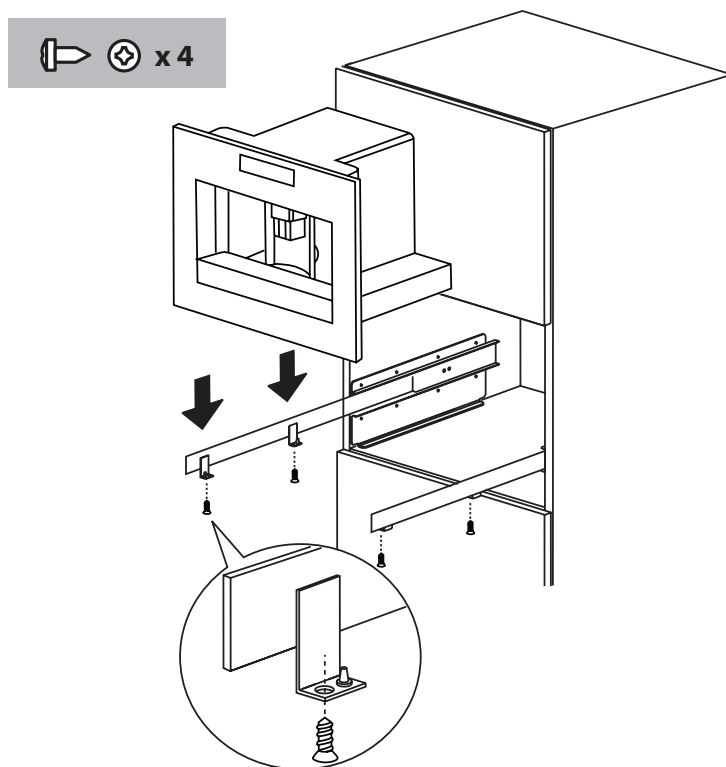
Ustawić prowadnice na bocznych powierzchniach mebla, jak pokazano na Rysunku. Zamocować prowadnice odpowiednimi śrubami na wyposażeniu urządzenia, następnie całkiem je wyciągnąć. W przypadku instalacji ekspresu nad "Podgrzewaczem do potraw" użyć jego górnej powierzchni jako płaszczyzny odniesienia dla położenia prowadnic. W takim przypadku nie montuje się półki.



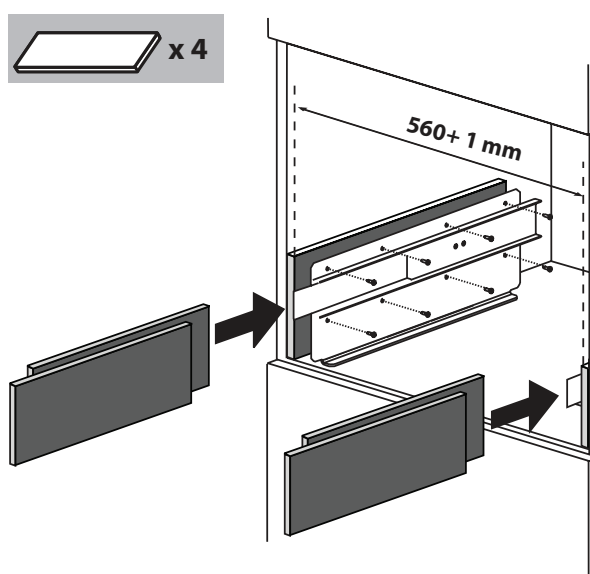
Zamocować kabel zasilający odpowiednim zaciskiem. Kabel zasilający powinien mieć wystarczającą długość, umożliwiającą wyjęcie urządzenia z mebla podczas napełniania zbiornika ziaren kawy. **Uziemienie jest obowiązkowe, zgodnie z przepisami prawa. Podłączenie do zasilania powinien wykonać wykwalifikowany technik zgodnie z instrukcją.**



Umieścić urządzenie na prowadnicach upewniając się, że sworznie zostaną dobrze włożone w swoje gniazda podczas mocowania urządzenia śrubami będącymi na wyposażeniu.



W przypadku korekt ustawienia urządzenia założyć przekładki, znajdujące się na wyposażeniu ekspresu, pod wspornikiem lub po jego bokach.



OPIS URZĄDZENIA

Urządzenie



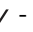





Patrz ilustracja **A** na stronie 2.

- A1 Płyta na filiżanki
- A2 Kłapa
- A3 Podajnik kawy
- A4 Pojemnik na zużytą kawę
- A5 Zaparzacz
- A6 Lampki płyty na filiżanki
- A7 Przycisk włączanie/stand-by
- A8 Panel sterowniczy
- A9 Skrzynka zaciskowa
- A10 Dysza gorącej wody i pary
- A11 Pojemnik na przedmioty
- A12 Zbiornik wody
- A13 Dysza kawy (regulowana w pionie)
- A14 Zbiorniczek ściekowy
- A15 Pokrywa zbiornika ziaren
- A16 Zbiornik ziaren
- A17 Pokrętło regulacyjne stopnia zmielenia
- A18 Kłapa lejka na mieloną kawę
- A19 Miarka
- A20 Miejsce na miarkę
- A21 Lejek do wsypywania zmielonej kawy
- A22 Kabel zasilający
- A23 Wyłącznik główny **ON/OFF**

Panel sterowniczy

Patrz ilustracja **B** na stronie 2.

Uwaga: aby włączyć symbol, wystarczy lekkie dotknięcie.

- B1 Wyświetlacz: vademecum użytkownika ekspresu.
- B2 Symbol **MENU** - wejście do trybu ustawiania parametrów menu lub wyjście z tego trybu.
- B3 Symbol  - wybór smaku kawy.
- B4 Symbol  - wybór żądanego typu kawy (filiżanka espresso, mała filiżanka, średnia filiżanka, duża filiżanka, kubek)
- B5-B6 Symbole   - przeglądanie do przodu lub wstecz haseł menu.
- B7. Symbol **OK** - potwierdzanie wybranego hasła
- B8 Symbol  - robienie jednej filiżanki kawy
- B9 Symbol  - robienie dwóch filiżanek kawy
- B10 Symbol  - robienie cappuccino.
- B11 Symbol  - wytwarzanie gorącej wody.

Pojemnik na mleko i akcesoria

Patrz ilustracja **C** na stronie 2.

- C1 Suwak dyszy do spieniania mleka
- C2 Uchwyt pojemnika na mleko
- C3 Przycisk **CLEAN**
- C4 Rurka zasysająca mleko
- C5 Rurka wylotowa spienionego mleka
- C6 Urządzenie spieniające mleko
- C7 Dysza gorącej wody

PIERWSZE URUCHOMIENIE URZĄDZENIA

- Ekspres przeszedł w fabryce próby z użyciem kawy, dlatego naturalnym zjawiskiem jest obecność śladowych ilości kawy w młynku.
 - Jak najszybciej wprowadzić własne parametry twardości wody, postępując zgodnie z procedurą opisaną w części *Programowanie twardości wody*.
1. Podłączyć urządzenie do zasilania elektrycznego. Wybrać żądany język.
 2. W tym celu należy posłużyć się symbolami \wedge \vee (B5 i B6) aż do znalezienia żadanego języka (Rysunek 2). Gdy na wyświetlaczu pojawi się komunikat: **NACIŚNIJ OK, ABY WYBRAĆ POLSKI**, nacisnąć symbol **OK** (B7) (Rysunek 3). Jeśli wybrano niewłaściwy język, postępować według wskazówek podanych w części *Ustawianie języka*. Jeśli natomiast Państwa język jest niedostępny, należy wybrać jeden z dostępnych na wyświetlaczu. W instrukcji jako język odniesienia stosowany jest angielski. Następnie postępować według wskazówek podawanych na wyświetlaczu.
 3. Po 5 sekundach ekspres wyświetli komunikat **NAPEŁNIJ ZBIORNIK**: wyjąć zbiornik (Rysunek 4), oplotać go i napełnić surową wodą, nie przekraczając linii **MAX**. Włożyć i dopchnąć zbiornik.
 4. Następnie ustawić filiżankę pod dyszą gorącej wody (Rysunek 5). (Jeśli dysza wody nie została założona, ekspres wyświetli komunikat **WŁÓŻ DYSZĘ WODY** następnie należy zamocować dyszę, jak pokazano na Rysunku 6. Ekspres wyświetli komunikat **GORĄCA WODA NACIŚNIJ OK**. Nacisnąć symbol **OK** (B7) (Rysunek 3) i po kilku sekundach niewielka ilość wody wypłynie z dyszy.
 5. Ekspres wyświetli komunikat **WYŁĄCZANIE PROSZĘ CZEKAĆ** i się wyłączy.
 6. Wyciągnąć ekspres na zewnątrz za odpowiednie uchwyty (Rysunek 7); otworzyć pokrywę, napełnić zbiornik ziarnami kawy a następnie zamknąć pokrywę i wepchnąć ekspres do zabudowy.

Teraz ekspres jest gotowy do normalnej pracy.



OSTRZEŻENIE

Nigdy nie wsypywać kawy wstępnie mielonej, liofilizowanej, ziaren kawy z karmelem ani nie wkładać przedmiotów mogących uszkodzić ekspres

Uwaga:

- Przy pierwszym użyciu urządzenia trzeba najpierw zaparzyć 4-5 filiżanek kawy i 4-5 filiżanek cappuccino, dopiero wtedy można oczekiwać właściwych rezultatów pracy ekspresu.
- Przy każdym włączeniu wyłącznikiem **ON/OFF** głównym (A23) urządzenie przeprowadza **AUTO-DIAGNOSTYKĘ** a następnie wyłącza się, aby je ponownie włączyć, należy nacisnąć przycisk (A7) włączenie/stand-by (Rysunek 1).

WŁĄCZENIE I PODGRZEWANIE

Po każdym włączeniu urządzenia odbywa się automatycznie cykl podgrzewania i płukania, którego nie można przerwać. Urządzenie jest gotowe do użycia dopiero po zakończeniu tego cyklu.



OSTRZEŻENIE

Ryzyko Oparzeń! Podczas płukania z otworów dyszy kawy wypływa niewielka ilość gorącej wody.

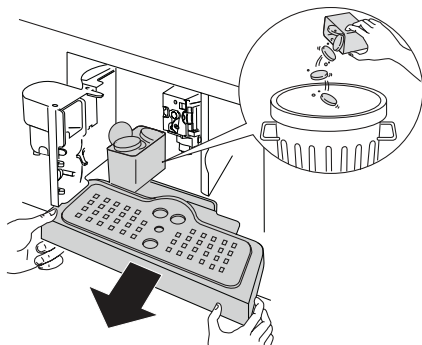
Aby włączyć urządzenie, należy nacisnąć przycisk (A7) włączenie/stand-by (Rysunek 1): na wyświetlaczu pojawi się komunikat **PODGRZEWANIE PROSZĘ CZEKAĆ**. Po zakończeniu podgrzewania urządzenie wyświetli kolejny komunikat: **PŁUKANIE**. Urządzenie osiągnęło właściwą temperaturę, gdy na wyświetlaczu pojawi się komunikat **ŚREDNIA FILIŻANKA NORMALNY SMAK**.

PRZYGOTOWANIE KAWY (Z ZASTOSOWANIEM KAWY ZIARNISTEJ)

1. Ekspres jest fabrycznie ustawiony na kawę o smaku normalnym. Można zmienić ustawienia na kawę o smaku delikatnym, delikatnym, normalnym, mocnym albo super mocnym, z opcją kawa wstępnie mielona. Aby wybrać żądany smak, naciśnięć kilkakrotnie symbol ☕ (B3) (Rysunek 8): żądany smak kawy jest pokazywany na wyświetlaczu.
2. Podstawić pod otwory dyszy jedną filiżankę, jeśli ma być zrobiona 1 kawa (Rysunek 9) albo 2 filiżanki na 2 kawy (Rysunek 9). Aby uzyskać więcej pianki, jak najbardziej zbliżyć dyszę kawy do filiżanek poprzez opuszczenie dyszy (Rysunek 10).
3. Naciśnięć symbol ☕ (B4) (Rysunek 11), aby wybrać żądany typ kawy: espresso, mała filiżanka, średnia filiżanka, duża filiżanka, kubek.
Naciśnięć symbol ☕ (B8) (Rysunek 12), by zrobić jedną kawę; by zrobić 2 kawy, naciśnięć symbol ☕ (B9) (Rysunek 13).
W tym momencie urządzenie rozpoczyna mielenie ziaren a następnie zaparzanie kawy i napełnianie filiżanki.
Po uzyskaniu zaprogramowanej ilości kawy ekspres automatycznie przerywa zaparzanie i wyrzuca fusy do pojemnika na zużytą kawę.
4. Po kilku sekundach ekspres jest ponownie gotowy do użycia.
5. Aby wyłączyć ekspres, należy naciśnięć przycisk (A7) włączenie/stand-by (Rysunek 1). (Przed wyłączeniem odbywa się automatycznie cykl płukania: zachować ostrożność, by nie ulec poparzeniu).

Uwaga:

- Jeśli kawa kapie powoli lub w ogóle nie wypływa - patrz rozdział *USTAWIANIE MŁYŃKA*.
- Jeśli kawa wypływa za szybko i nie jest wystarczająco spieniona - patrz rozdział *USTAWIANIE MŁYŃKA*.
- Porady, jak uzyskać wyższą temperaturę kawy:
 - postępować zgodnie z opisem w rozdziale *ZMIANA I USTAWIANIE PARAMETRÓW MENU*, funkcja *Płukanie*;
 - nie używać zbyt grubych filiżanek, ponieważ pochłaniają zbyt dużo ciepła, chyba że zostały wcześniej podgrzane;
 - podgrzać filiżanki, płuczając je gorącą wodą.
- W każdej chwili można przerwać wypływ kawy z dyszy, należy w tym celu ponownie naciśnięć wybrany uprzednio symbol.
- Po zakończeniu wypływu kawy, jeśli chcemy zwiększyć ilość kawy w filiżance, należy naciśnięć i przytrzymać uprzednio wybrany symbol przez 3 sekundy od zakończenia wypływu kawy).
- Gdy na wyświetlaczu pojawi się komunikat **NAPEŁNIJ ZBIORNIK!** trzeba napełnić zbiornik wody, w przeciwnym razie ekspres nie będzie wytwarzał kawy. (Normalnym zjawiskiem jest pozostanie niewielkiej ilości wody w zbiorniku).
- Po 14 pojedynczych filiżankach kawy (lub po 7 podwójnych) ekspres wyświetli komunikat **OPRÓŻN. POJ. NA ZUŻ. KAWĘ!**. Aby przeprowadzić czyszczenie, należy otworzyć klapę w części przedniej, pociągając za dyszę (Rysunek 16), a następnie wyjąć zbiorniczek ściekowy (Rysunek 17) i wyczyścić go.



Podczas czyszczenia, **należy zawsze całkowicie wyciągnąć zbiorniczek ściekowy.**

- **Jeśli wyjmowany jest zbiorniczek ściekowy, OBOWIĄZKOWO należy zawsze opróżnić również pojemnik na zużytą kawę. Jeśli czynność ta nie zostanie wykonana, ekspres może się zapchać.**
- Podczas zaparzania kawy nie wolno nigdy wyjmować zbiornika wody. Jeśli zostanie on wyjęty, ekspres przestanie zaparzać kawę i wyświetli komunikat: **ZBYT DUŻE ZMIELENIE USTAW MŁYNEK NACIŚNIJ OK** a następnie **NAPEŁNIJ ZBIORNIK!**. Trzeba wtedy sprawdzić poziom wody w zbiorniku i włożyć go na miejsce. Aby ponownie wyłączyć ekspres, trzeba włożyć dyszę wody, jeśli nie została wcześniej włożona (Rysunek 6), naciśnięć symbol **OK** (B7) a na wyświetlaczu pojawi się komunikat **GORAĆA WODA NACIŚNIJ OK**. Naciśnięć symbol **OK** (B7) w ciągu kilku sekund, pozwolić, by woda wypływa z dyszy przez około 30 sekund. Po zakończeniu urządzenie automatycznie wyświetli podstawowe ustawienia.
- Ekspres może zażądać kilkukrotnego powtórzenia tej czynności; trwa to aż do całkowitego usunięcia powietrza z obwodu hydraulicznego.
- Jeśli wyżej opisana operacja nie zostanie prawidłowo przeprowadzona lub jeśli ekspres zostanie wyłączony, na wyświetlaczu mogą pojawić się podstawowe ustawienia, chociaż w rzeczywistości problem nie zniknął.

ZMIANA ILOŚCI KAWY W FILIŻANCE

Ekspres został fabrycznie ustawiony na następujące ilości kawy:

- Filiżanka espresso,
- Mała filiżanka,
- Średnia filiżanka,
- Duża filiżanka,
- Kubek.

Aby zmienić i zaprogramować żadaną ilość kawy, na przykład filiżanka espresso, postępować następująco:

- Naciskać symbol ☕ (B4), aż na wyświetlaczu pojawi się **ESPRESSO**.
- Przytrzymać naciśnięty symbol ☕ (B8), aż na wyświetlaczu pojawi się komunikat **ZAPROGRAMUJ ILOŚĆ**. W międzyczasie ekspres wytwarza kawę.
- Ponownie nacisnąć symbol ☕ (B8), aby przerwać zaparzenie i zapamiętać nową, ustawioną ilość kawy.

W tym momencie ekspres zostaje przeprogramowany na nowe ustawienia i jest gotowy do użycia.

Można też zmienić ilość kawy na małą filiżankę, średnią filiżankę, dużą filiżankę i kubek.

Uwaga: po naciśnięciu symbolu ☕ (B9), wytwarzane będzie dwa razy więcej kawy niż po wcześniejszym ustawieniu za pomocą symbolu ☕ (B8).

Aby przywrócić oryginalne ustawienia ekspresu - patrz część *Przywracanie ustawień fabrycznych (reset)*.

USTAWIANIE MŁYNKA

Młynka nie trzeba ustawiać, ponieważ zrobiono to fabrycznie; jednak jeśli kawa wypływa za szybko lub za wolno (kapie), konieczne jest wprowadzenie korekty za pomocą pokrętła regulacyjnego stopnia zmielenia (Rysunek 14).

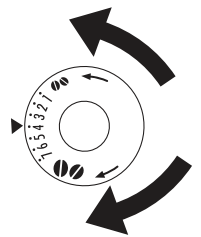


OSTRZEŻENIE

Pokrętło regulacyjne należy obracać tylko wtedy, gdy młynek pracuje.

Aby uzyskać wolniejszy wypływ kawy i poprawić wygląd pianki, należy obrócić pokrętło o jedną pozycję przeciwnie do ruchu wskazówek zegara (=kawa drobniej mielona).

Aby uzyskać szybszy wypływ kawy (bez kapania), należy obrócić pokrętło o jedną pozycję zgodnie z ruchem wskazówek zegara (=kawa grubiej mielona).



PRZYGOTOWANIE KAWY Z ZASTOSOWANIEM KAWY MIELONEJ (ZAMIAST KAWY ZIARNISTEJ)

- Nacisnąć symbol ☕ (B3) (Rysunek 8) i wybrać funkcję kawa mielona.
- Wyciągnąć ekspres na zewnątrz; chwytając za odpowiednie uchwyty (Rysunek 7).
- Podnieść środkową pokrywkę, wsypać do lejka jedną miarkę kawy wstępnie mielonej (Rysunek 18); wepchnąć ekspres do zabudowy i postępować zgodnie z opisem w rozdziale *PRZYGOTOWANIE KAWY (Z ZASTOSOWANIEM KAWY ZIARNISTEJ)*.

Uwaga: można zaparzać tylko jedną kawę na raz, naciskając symbol ☕ (B8) (Rysunek 12).

- Jeśli po użyciu ekspresu z kawą wstępnie mieloną, chcemy powrócić do zaparzenia kawy przy zastosowaniu ziaren, trzeba wyłączyć funkcję kawa wstępnie mielona naciskając ponownie symbol ☕ (B3) (Rysunek 8).

Uwaga:

- Nigdy nie wsypywać kawy wstępnie mielonej do wyłączonego ekspresu, aby nie dostała się do środka urządzenia.
- Nigdy nie wsypywać więcej niż 1 miarkę, w przeciwnym razie ekspres przestanie robić kawę.
- Używać wyłącznie miarki będącej na wyposażeniu urządzenia.
- Do lejka wsypywać wyłącznie kawę wstępnie mieloną przeznaczoną do ekspresów.
- Jeśli po wsypaniu więcej niż jednej miarki mielonej kawy zatka się lejek, przepchnąć kawę nożem (Rysunek 20), następnie wyjąć i oczyścić zaparzacze oraz ekspres, zgodnie z opisem w części *Czyszczenie zaparzacza*.

WYTWARZANIE GORĄCEJ WODY

- Zawsze sprawdzić, czy ekspres jest gotowy do użycia.
- Upewnić się, czy dysza wodna jest podłączona do dyszy wylotowej (Rysunek 6).
- Ustawić pojemnik pod dyszą gorącej wody.
- Nacisnąć symbol ☕ (B11) (Rysunek 19).

Ekspres wyświetli komunikat **GORĄCA WODA** i gorąca woda zacznie wypływać z dyszy napełniając stojący pod nią pojemnik (Nie wytwarzać gorącej wody przez więcej niż 2 minuty bez przerwy). Aby przerwać, nacisnąć symbol ☕ (B11). Ekspres przerywa wytwarzanie po osiągnięciu zaprogramowanej ilości.

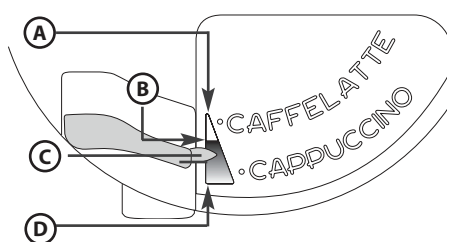
ZMIANA ILOŚCI GORĄCEJ WODY

Ekspres został fabrycznie ustawiony na automatyczne wytwarzanie około 250ml gorącej wody. Jeśli chcemy zmienić tę ilość, postępujemy następująco:

- Przytrzymać naciśnięty symbol ☞ (B11), aż na wyświetlaczu pojawi się komunikat **ZAPROGRAMUJ ILOŚĆ**. W międzyczasie ekspres wytwarza gorącą wodę.
- Ponownie nacisnąć symbol ☞ (B11), aby przerwać wytwarzanie i zapamiętać nową, ustawioną ilość wody. W tym momencie ekspres zostaje przeprogramowany na nowe ustawienia i jest gotowy do użycia.

PRZYGOTOWANIE CAPPUCCINO

- Wybrać smak kawy, jakiego pragniemy użyć do przygotowania cappuccino, naciskając symbol ☞ (B3).
- Zdjąć pokrywę pojemnika na mleko.
- Napełnić pojemnik około 100 gramami mleka do cappuccino na każdą przygotowywaną filiżankę (Rysunek 22), nie przekraczając poziomu **MAX** (odpowiadającego ok. 750ml) zaznaczonego na pojemniku. Najlepiej stosować mleko całkowicie lub częściowo odtłuszczone po schłodzeniu (do około 5°C).
- Zwrócić uwagę, by rurka zasysająca była dobrze włożona w gumową uszczelkę (Rysunek 23), następnie założyć pokrywę pojemnika na mleko.
- Ustawić suwak dyszy do spieniania mleka (C1) pomiędzy napisami **CAPPUCCINO** i **CAFFELATTE** na pokrywie pojemnika na mleko. Możliwe jest ustawienie jakości piany: przesuwając suwak lekko w stronę napisu **CAFFELATTE** uzyskuje się rzadszą pianę. Natomiast przesuwając go w stronę napisu **CAPPUCCINO** uzyskuje się gęstszą pianę.



- A. BEZ piany
- B. Rzadsza piana
- C. Suwak
- D. Gęstsza piana

- Zdjąć dyszę gorącej wody (Rysunek 6) i założyć pojemnik z mlekiem na dyszę wylotową (Rysunek 24).
- Przesunąć rurkę wylotową mleka, jak pokazano na Rysunku 25, i ustawić filiżankę, o odpowiedniej wielkości, pod otworami dyszy kawy i rurki wylotowej mleka.
- Nacisnąć symbol ☞ (B10). Ekspres wyświetli komunikat **CAPPUCCINO** a po kilku sekundach spienione mleko zacznie wypływać z rurki wylotowej mleka napełniając stojącą pod nią filiżankę. (Mleko przestaje płynąć automatycznie).
- Maszyna wytwarza kawę.
- Cappuccino jest gotowe: posłodzić według smaku, można też posypać piankę niewielką ilością kakao w proszku.

Uwaga:

- Podczas przygotowywania cappuccino można przerwać wytwarzanie spienionego mleka lub kawy, naciskając symbol ☞ (B10).
- Jeśli podczas wytwarzania spienionego mleka pojemnik zostanie całkowicie opróżniony, należy go zdjąć i dolać mleka. Następnie ponownie założyć pojemnik i nacisnąć symbol ☞ (B10), aby wznowić wytwarzanie cappuccino.
- Aby zapewnić czystość i higienę urządzenia spieniającego mleko, po zakończeniu przygotowywania cappuccino oczyścić przewody wewnętrzne pokrywy pojemnika na mleko. Na wyświetlaczu miga komunikat **NACIŚNIJ CLEAN**:
 - **podstawić pojemnik pod rurkę wylotową mleka (Rysunek 25);**
 - nacisnąć i przytrzymać przycisk **CLEAN** (C3), znajdujący się na pokrywie, wciśnięty przez co najmniej 8 sekund, (Rysunek 25), aby uruchomić funkcję czyszczenia. Ekspres wyświetli komunikat **CZYSZCZENIE** a pod nim pasek pokazujący postęp czyszczenia. Zaleca się trzymanie wciśniętego przycisku **CLEAN** aż do końca paska, czyli do całkowitego zakończenia fazy czyszczenia. Po zwolnieniu przycisku **CLEAN** funkcja zostaje przerwana. Po zakończeniu czyszczenia zdjąć pojemnik na mleko i schować go do lodówki. Odradza się pozostawianie mleka poza lodówką na dłużej niż 15 minut.
- Jeśli chcemy zmienić ilości kawy lub spienionego mleka, wytwarzane przez ekspres automatycznie, postępujemy zgodnie z opisem w rozdziale **ZMIANA ILOŚCI MLEKA I KAWY NA CAPPUCCINO**.

ZMIANA ILOŚCI MLEKA I KAWY NA CAPPUCCINO

Ekspres został fabrycznie ustawiony na automatyczne wytwarzanie cappuccino standardowej wielkości. Jeśli chcemy zmienić tę ilość, postępujemy następująco:

- Napełnić pojemnik mlekiem do zaznaczonej na pojemniku kreski oznaczającej poziom maksymalny.
- Przytrzymać naciśnięty symbol ☞ (B10), aż na wyświetlaczu pojawi się komunikat **ZAPROGRAMUJ ILOŚĆ MLEKA DO CAPPUCCINO**. W międzyczasie ekspres wytwarza spienione mleko.
- Ponownie nacisnąć symbol ☞ (B10), aby przerwać wytwarzanie i zapamiętać nową, ustawioną ilość mleka.
- Po kilku sekundach ekspres rozpocznie wytwarzanie kawy a na wyświetlaczu pojawi się komunikat **ZAPROGRAMUJ ILOŚĆ KAWY DO CAPPUCCINO**.
- Ponownie nacisnąć symbol ☞ (B10), aby przerwać wytwarzanie i zapamiętać nową, ustawioną ilość kawy. W tym momencie ekspres zostaje przeprogramowany na nowe ustawienia i jest gotowy do użycia.

ZMIANA I USTAWIANIE PARAMETRÓW MENU

Gdy ekspres jest gotowy do użycia, można wejść w menu i zmienić następujące parametry czy funkcje:

- PŁUKANIE
- USTAWIANIE GODZINY
- JĘZYK
- AUTOMAT. WŁĄCZENIE
- ODKAMIENIANIE
- TEMPERATURA KAWY
- AUTOMAT. WYŁĄCZENIE
- TWARDOŚĆ WODY
- PRZYW. UST. DOMYŚL.
- STATYSTYKI
- USTAWIANIE DŹWIĘKÓW
- WYJŚCIE

Ustawianie języka

Jeśli chcemy zmienić język na wyświetlaczu, postępować następująco:

- Nacisnąć symbol **MENU** (B2), aby wejść do menu, a następnie symbole $\wedge \vee$ (B5) i (B6), aż do wybrania funkcji **JĘZYK**.
- Nacisnąć symbol **OK** (B7).
- Naciskać symbole $\wedge \vee$ (B5) i (B6), aż ekspres wyświetli żądany język.
- Nacisnąć symbol **OK** (B7), aby potwierdzić.
- Nacisnąć symbol **MENU** (B2), aby wyjść z menu.

Płukanie

Funkcja ta służy uzyskaniu wyższej temperatury kawy. Postępować następująco:

- Jeśli, zaraz po włączeniu ekspresu, zaprogramowana zostanie mała filiżanka kawy (mniejsza od 60cc), użyć gorącej wody z płukania do podgrzania filiżanki.
- Jeśli natomiast od ostatniej zrobionej kawy upłynęły więcej niż 2-3 minuty, przed zaprogramowaniem następnej kawy trzeba podgrzać zaparzaczkę naciskając najpierw symbol **MENU** (B2), aby wejść do menu; na wyświetlaczu pojawi się napis **PŁUKANIE**. Nacisnąć symbol **OK** (B7). Na wyświetlaczu pojawi się napis **NACIŚ. OK, ABY POTW.** Nacisnąć jeszcze raz symbol **OK** (B7). Pozwolić, by woda spłynęła do zbiorniczka ściekowego u dołu albo wykorzystać tę wodę do napełnienia filiżanki (a następnie ją opróżnić), która będzie potem użyta na kawę, podgrzewając ją w ten sposób.

Zmiana czasu włączenia

Ekspres został fabrycznie ustawiony na automatyczne wyłączenie się po 30 minutach od ostatniego użycia. Aby zmienić tę wartość (do maks. 120 min.), postępować następująco:


- Nacisnąć symbol **MENU** (B2), aby wejść do menu, a następnie naciskać symbole (B5) i (B6), aż ekspres wyświetli komunikat **AUTOMAT. WYŁĄCZENIE**.
- Nacisnąć symbol **OK** (B7), aby potwierdzić.
- Nacisnąć symbole $\wedge \vee$ (B5) i (B6), aby określić po jakim czasie urządzenie ma się wyłączyć (30 minut, 1 godzina, 2 godziny).
- Nacisnąć symbol **OK** (B7), aby potwierdzić.
- Nacisnąć symbol **MENU** (B2), aby wyjść.

Ustawianie zegara

- Nacisnąć symbol **MENU** (B2), aby wejść do menu, a następnie naciskać symbole $\wedge \vee$ (B5) i (B6), aż ekspres wyświetli komunikat **USTAWIANIE GODZINY**.
- Nacisnąć symbol **OK** (B7).
- Aby ustawić godzinę, użyć symboli $\wedge \vee$ (B5) i (B6) i nacisnąć symbol **OK** (B7), aby potwierdzić.
- Aby ustawić minuty, użyć symboli $\wedge \vee$ (B5) i (B6) i nacisnąć symbol **OK** (B7), aby potwierdzić.
- Nacisnąć symbol **MENU** (B2), aby wyjść z menu.

Ustawianie godziny automatycznego włączenia

Ta funkcja umożliwia zaprogramowanie godziny, o której ekspres włączy się samoczynnie.

- Upewnić się, że zegar urządzenia został prawidłowo ustawiony.
- Nacisnąć symbol **MENU** (B2), aby wejść do menu, a następnie naciskać symbole $\wedge \vee$ (B5) i (B6), aż ekspres wyświetli komunikat **AUTOMAT. WŁĄCZENIE WYŁĄCZONE**.
- Nacisnąć symbol **OK** (B7).
- Ekspres wyświetli komunikat **AUTOMAT. WŁĄCZENIE WŁĄCZYĆ?**.
- Nacisnąć symbol **OK** (B7), aby potwierdzić.
- Na wyświetlaczu pojawi się **AUTOMAT. WŁĄCZENIE 07:30**.
- Aby ustawić godzinę automatycznego włączenia, użyć symboli $\wedge \vee$ (B5) i (B6) i nacisnąć symbol **OK** (B7), aby potwierdzić.
- Aby ustawić minuty, użyć symboli $\wedge \vee$ (B5) i (B6) i nacisnąć symbol **OK** (B7), aby potwierdzić.
- Po naciśnięciu symbolu **OK** (B7), na wyświetlaczu pojawi się komunikat **AUTOMAT. WŁĄCZENIE WŁĄCZONE**.
- Nacisnąć symbol **MENU** (B2), aby wyjść z menu. Na wyświetlaczu pojawi się symbol  obok godziny.

Zmiana temperatury kawy

Aby zmienić temperaturę kawy, postępować następująco:

- Nacisnąć symbol **MENU** (B2), aby wejść do menu, a następnie naciskać symbole $\wedge \vee$ (B5) i (B6), aż ekspres wyświetli komunikat **TEMPERATURA KAWY**;
- Nacisnąć symbol **OK** (B7).
- Nacisnąć symbole $\wedge \vee$ (B5) i (B6), aby wybrać żadaną temperaturę kawy: niska, średnia, wysoka.
- Nacisnąć symbol **OK** (B7), aby potwierdzić wybraną temperaturę.
- Nacisnąć symbol **MENU** (B2), aby wyjść z menu.

Programowanie twardości wody

Jeśli chcemy, można wydłużyć odstępy czasowe między kolejnymi operacjami odkamieniania, ustawiając mniejszą częstotliwość odkamieniania poprzez zaprogramowanie ekspresu na podstawie rzeczywistej zawartości związków wapnia w używanej wodzie. Postępować następująco:

- Po wyjęciu z oddzielnego opakowania paska z odczynnikiem "Total hardness test" (załącznik na stronie 2), zanurzyć go całkowicie w wodzie na kilka sekund. Następnie wyjąć i poczekać około 30 sekund (aż do zmiany koloru i pojawienia się czerwonych kwadracików).
- Nacisnąć symbol **MENU** (B2), aby wejść do menu, a następnie naciskać symbole $\wedge \vee$ (B5) i (B6), aż ekspres wyświetli komunikat **TWARDOŚĆ WODY**.
- Nacisnąć symbol **OK** (B7).
- Naciskać symbole $\wedge \vee$ (B5) i (B6), aż do wybrania liczby kropek odpowiadającej liczbie czerwonych kwadracików, jakie pojawiły się na pasku z odczynnikiem (na przykład, jeśli na pasku z odczynnikiem pojawiły się 3 czerwone kwadraciki, trzeba wybrać komunikat ●●●○);
- Nacisnąć symbol **OK** (B7), aby potwierdzić wprowadzone dane. Ekspres jest teraz zaprogramowany na sygnalizowanie konieczności przeprowadzenia odkamieniania, gdy jest to rzeczywiście konieczne.
- Nacisnąć symbol **MENU** (B2), aby wyjść.

Odkamienianie

 **OSTRZEŻENIE** Odkamieniacz zawiera związki kwasowe. Przestrzegać środków bezpieczeństwa podanych przez producenta na opakowaniu odkamieniacza.

Uwaga: stosować wyłącznie odkamieniacz wskazany przez producenta ekspresu. W przeciwnym razie następuje przepadek gwarancji. Ponadto, gwarancja traci ważność, jeśli odkamienianie nie było regularnie przeprowadzane.

Gdy ekspres wyświetli komunikat **WYKONAJ ODKAMIEN.**, oznacza to, że nadeszła pora na przeprowadzenie odkamieniania.

Postępować w sposób następujący:

- Upewnić się, że ekspres jest gotowy do pracy.
- Założyć dyszę wodną (C7) na dyszę wylotową (A10).
- Nacisnąć symbol **MENU** (B2), aby wejść do menu, a następnie naciskać symbole $\wedge \vee$ (B5) i (B6), aż ekspres wyświetli komunikat **ODKAMIENIANIE**.
- Nacisnąć symbol **OK** (B7) i ekspres wyświetli komunikat **ODKAMIENIANIE NACIŚ. OK, ABY POTW.**
- Nacisnąć symbol **OK** (B7). Na wyświetlaczu pojawi się napis **DODAJ ODKAMIENIACZ NACIŚNIJ OK**.
- Opróżnić zbiornik wody, wlać zawartość buteleczki odkamieniacza według wskazówek podanych na opakowaniu odkamieniacza, następnie dolać wody do osiągnięcia poziomu **MAX** zaznaczonego na zbiorniku wody. Ustawić pojemnik o objętości około 2 litrów pod dyszą gorącej wody.
- Nacisnąć symbol **OK** (B7); roztwór odkamieniający wypływa z dyszy gorącej wody i zaczyna napełniać stojący pod nią pojemnik. Ekspres wyświetli komunikat **TRWA ODKAMIENIANIE**.
- Program odkamieniania automatycznie wykonuje serię operacji wytwarzania wody z przerwami.
- Po około 30 minutach ekspres wyświetli komunikat **PŁUKANIE NAPEŁNIJ ZBIORNIK**.
- Opróżnić zbiornik wody, opłukać go, by usunąć resztki odkamieniacza i napełnić czystą wodą.
- Włożyć zbiornik napełniony czystą wodą. Na wyświetlaczu ponownie pojawi się napis **PŁUKANIE NACIŚNIJ OK**.

- Ponownie nacisnąć symbol **OK** (B7). Gorąca woda zaczyna wypływać z dyszy napełniając pojemnik a ekspres wyświetla komunikat **PŁUKANIE**.
- Począć na komunikat **PŁUKANIE ZAKOŃCZONE NACIŚNIJ OK**.
- Nacisnąć symbol **OK** (B7). Na wyświetlaczu pojawi się napis **ODKAMIENIANIE ZAKOŃCZONE** a następnie **NAPEŁNIJ ZBIORNIK**. Ponownie napełnić zbiornik czystą wodą.
- Program odkamieniania został zakończony i ekspres jest gotowy do ponownego wytwarzania kawy.
Uwaga: jeśli procedura odkamieniania zostanie przerwana przed zakończeniem, trzeba ją rozpocząć od nowa.
Uwaga: **GWARANCJA TRACI WAŻNOŚĆ, JEŚLI ODKAMIENIANIE NIE BYŁO REGULARNIE PRZEPROWADZANE.**

Przywracanie ustawień fabrycznych (reset)

Można przywrócić oryginalne ustawienia ekspresu (nawet jeśli zostały zmodyfikowane przez użytkownika), postępując następująco:

- Nacisnąć symbol **MENU** (B2), aby wejść do menu, a następnie naciskać symbole $\wedge \vee$ (B5) i (B6), aż ekspres wyświetli komunikat **PRZYW. UST. DOMYŚL**.
- Nacisnąć symbol **OK** (B7) i ekspres wyświetli komunikat **NACIŚ. OK, ABY POTW.**
- Nacisnąć symbol **OK** (B7), aby przywrócić ustawienia fabryczne. Na wyświetlaczu pojawi się na kilka sekund napis **RESET**.
- Nacisnąć symbol **MENU** (B2), aby wyjść z menu.

Statystyki

Funkcja ta umożliwi wyświetlanie danych statystycznych dotyczących eksploatacji ekspresu. Aby je wyświetlić, postępować następująco:

- Nacisnąć symbol **MENU** (B2), aby wejść do menu, a następnie naciskać symbole $\wedge \vee$ (B5) i (B6), aż ekspres wyświetli komunikat **STATYSTYKI**.
- Nacisnąć symbol **OK** (B7).
- Naciskając symbole $\wedge \vee$ (B5) i (B6) można sprawdzić:
 - ile zrobiono kaw i cappuccino;
 - ile operacji odkamieniania przeprowadzono;
 - ile litrów wody zostało łącznie wytworzone.
- Nacisnąć jeden raz symbol **MENU** (B2), aby wyjść z tej funkcji albo nacisnąć dwa razy symbol **MENU** (B2), aby wyjść z menu.

Ustawianie dźwięków

Za pomocą tej funkcji można włączać i wyłączać dźwięki, jakie ekspres wydaje przy każdorazowym naciśnięciu symboli i wkładaniu/wyjmowaniu akcesoriów.

Uwaga: ekspres jest ustawiony fabrycznie z włączonymi dźwiękami.

- Nacisnąć symbol **MENU** (B2), aby wejść do menu, a następnie naciskać symbole $\wedge \vee$ (B5) i (B6), aż ekspres wyświetli komunikat **USTAWIANIE DŹWIĘKÓW WŁĄCZONE**.
- Nacisnąć symbol **OK** (B7). Na wyświetlaczu pojawi się napis **USTAWIANIE DŹWIĘKÓW WYŁĄCZYĆ?**.
- Nacisnąć symbol **OK** (B7), aby wyłączyć dźwięki.
- Nacisnąć symbol **MENU** (B2), aby wyjść z menu.

Program kawa

Wskazówki odnośnie programu kawa - patrz rozdział *ZMIANA ILOŚCI KAWY W FILIŻANCE*.

Program cappuccino

Wskazówki odnośnie programu cappuccino - patrz rozdział *ZMIANA ILOŚCI MLEKA I KAWY NA CAPPUCCINO*.

Program woda

Wskazówki - patrz rozdział *ZMIANA ILOŚCI GORĄCEJ WODY*.

CZYSZCZENIE I KONSERWACJA

Czyszczenie ekspresu

Do czyszczenia ekspresu nie stosować rozpuszczalników ani detergentów ściernych. Następujące części ekspresu wymagają okresowego czyszczenia:

- Pojemnik na zużytą kawę (A4).
- Zbiorniczek ściekowy (A14).
- Zbiornik wody (A12).
- Otwory dyszy kawy (A13).
- Lejek do wsypywania wstępnie mielonej kawy (A21).
- Wnętrze ekspresu, dostęp do którego możliwy jest po otwarciu kłapy (A2).
- Zaparacz (A5).

Czyszczenie pojemnika na zużytą kawę

Gdy na wyświetlaczu pojawi się napis **OPRÓŻN. POJ. NA ZUŻ. KAWĘ!**, konieczne jest jego opróżnienie i wyczyszczenie. Aby przeprowadzić czyszczenie:

- Otworzyć klapę w części przedniej (Rysunek 16), a następnie wyjąć zbiorniczek ściekowy (Rysunek 17) i wyczyścić go.
- Dokładnie oczyścić pojemnik na zużytą kawę.
Uwaga: jeśli wyjmowany jest zbiorniczek ściekowy, obowiązkowo należy zawsze opróżnić również pojemnik na zużytą kawę.

Czyszczenie zbiorniczka ściekowego

 **OSTRZEŻENIE** Jeśli zbiorniczek ściekowy nie zostanie opróżniony, może wylewać się woda. Może to uszkodzić ekspres.

Zbiorniczek ściekowy jest wyposażony w pływający wskaźnik (koloru czerwonego) poziomu wody (Rysunek 27).

Zbiorniczek należy opróżnić i wyczyścić, zanim wskaźnik ten pojawi się na poziomie górnej powierzchni płyty na filiżanki.

Aby wyjąć zbiorniczek:

1. Otworzyć klapę (Rysunek 16).
2. Wyjąć zbiorniczek ściekowy i pojemnik na zużytą kawę (Rysunek 17).
3. Wyczyścić zbiorniczek ściekowy i pojemnik na zużytą kawę (A4).
4. Ponownie włożyć zbiorniczek i pojemnik na zużytą kawę (A4).
5. Zamknąć klapę.

Czyszczenie zbiornika wody


1. Regularnie (mniej więcej raz na miesiąc) czyścić zbiornik wody (A12) za pomocą wilgotnej szmatki i odrobiny delikatnego detergentu.
2. Dokładnie usuwać resztki detergentu.

Czyszczenie otworów dyszy

1. Regularnie czyścić otwory dyszy za pomocą gąbki (Rysunek 28).
2. Okresowo sprawdzać, czy otwory dyszy kawy nie są zapchane. W razie konieczności usunąć osad z kawy za pomocą wykałaczki (Rysunek 26).

Czyszczenie lejka do wsypywania wstępnie mielonej kawy

- Regularnie (mniej więcej raz na miesiąc) sprawdzać, czy lejek do wsypywania wstępnie mielonej kawy nie jest zapchany (Rysunek 20).

 **OSTRZEŻENIE** Przed przystąpieniem do czyszczenia jakichkolwiek komponentów ekspres trzeba wyłączyć naciskając wyłącznik główny (A23) oraz odłączyć od sieci elektrycznej. Nigdy nie zanurzać ekspresu w wodzie.

Czyszczenie wnętrza ekspresu

1. Regularnie (mniej więcej raz na tydzień) sprawdzać, czy wnętrze ekspresu nie jest zabrudzone. W razie konieczności usunąć osad z kawy za pomocą gąbki.
2. Usunąć resztki za pomocą odkurzacza (Rysunek 29).

Czyszczenie zaparzacza

Zaparzacz trzeba czyścić przynajmniej raz na miesiąc.



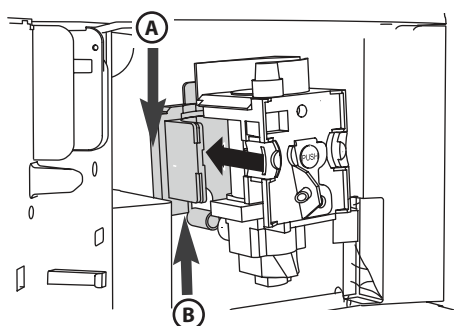
OSTRZEŻENIE

Zaparzacz (A5) nie można wyjąć, gdy ekspres jest włączony. Nie próbować wyciągnięcia zaparzacza na siłę.

1. Upewnić się, czy ekspres został prawidłowo wyłączony (patrz **WYŁĄCZANIE URZĄDZENIA**).
2. Otworzyć klapę (Rysunek 16).
3. Wyjąć zbiorniczek ściekowy i pojemnik na zużytą kawę (Rysunek 17).
4. Popchnąć do wewnątrz dwa przyciski odczepiające koloru czerwonego i jednocześnie pociągnąć zaparzacz do zewnątrz (Rysunek 30).

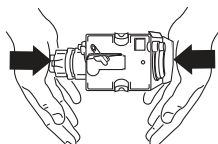
Uwaga: Zaparzacz czyścić bez użycia detergentów, ponieważ wewnątrz tłoka jest pokryte smarem, który zostałby usunięty przez detergent.

5. Zanurzyć zaparzacz na około 5 minut w wodzie a następnie go opłukać.
6. Po wyczyszczeniu włożyć zaparzacz (A5) na miejsce, wsuwając go we wspornik i na sworzeń od dołu; następnie nacisnąć napis **PUSH** tak, by było słyszalne charakterystyczne "pstryknięcie", oznaczające zaczeplenie zaparzacza.

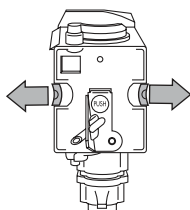


- A. Wspornik
- B. Sworzeń

Uwaga: jeśli są trudności z włożeniem zaparzacza, trzeba go najpierw ścisnąć, równocześnie od dołu i od góry, jak pokazano na poniższym Rysunku.



7. Po włożeniu zaparzacza upewnić się, że oba czerwone przyciski trzymające odskoczyły na zewnątrz.



8. Ponownie włożyć zbiorniczek ściekowy i pojemnik na zużytą kawę.
9. Zamknąć klapę.

Czyszczenie pojemnika na mleko



OSTRZEŻENIE

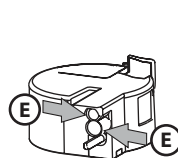
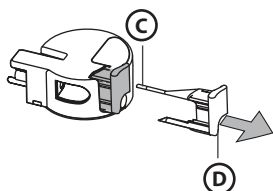
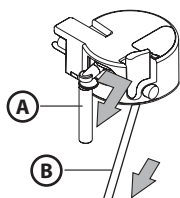
Zawsze czyścić przewody wewnętrzne pojemnika na mleko (C) po przygotowaniu mleka.

Jeśli w pojemniku jest jeszcze mleko, nie pozostawiać go zbyt długo poza lodówką.

Czyścić pojemnik po każdym przygotowaniu mleka, zgodnie z opisem w uwadze 3 w rozdziale **PRZYGOTOWANIE CAPPUCCINO**.

Wszystkie komponenty pojemnika na mleko można myć w zmywarce, ale należy je ułożyć na górnym koszu zmywarki.

1. Obrócić w prawo (zgodnie z ruchem wskazówek zegara) pokrywę pojemnika na mleko a następnie ją zdjąć.
2. Wyjąć rurkę wylotową spienionego mleka oraz rurkę zasysającą.



- A. Rurka wylotowa
- B. Rurka zasysająca
- C. Kanalik
- D. Suwak
- E. Otwór

3. Zdjąć suwak pociągając go do zewnątrz.
4. Dokładnie umyć wszystkie części przy użyciu gorącej wody i delikatnego detergentu. Zwrócić szczególną uwagę, czy wewnątrz otworów i na kanaliku znajdującym się na cienkim końcu suwaka nie pozostały resztki mleka.
5. Sprawdzić także, czy rurka zasysająca i rurka wylotowa nie są zapchane resztkami mleka.
6. Ponownie założyć suwak, rurkę wylotową spienionego mleka oraz rurkę zasysającą mleko.
7. Założyć pokrywę pojemnika na mleko.

WYŁĄCZANIE URZĄDZENIA

Po każdym wyłączeniu urządzenia odbywa się automatycznie cykl płukania, którego nie można przerwać.

OSTRZEŻENIE

Podczas płukania z otworów dyszy kawy wypływa niewielka ilość gorącej wody. Zachować ostrożność, by nie wejść w kontakt z pryskającą, gorącą wodą. Aby wyłączyć urządzenie, należy nacisnąć przycisk wyłączenie/stand-by (A7). Urządzenie wykonuje cykl płukania a następnie wyłącza się.

Uwaga: jeśli urządzenie nie będzie używane przez dłuższy czas, nacisnąć wyłącznik główny **ON/OFF** (A23), znajdujący się z boku urządzenia, tak by znalazł się w położeniu **0**.

KOMUNIKATY WYŚWIETLANE NA WYŚWIETLACZU

WYŚWIETLANY KOMUNIKAT	MOŻLIWA PRZYCZYNA	ŚRODEK ZARADCZY
NAPEŁNIJ ZBIORNIK	<ul style="list-style-type: none">Zbiornik wody jest pusty lub źle włożony.	<ul style="list-style-type: none">Napełnić zbiornik wody i/lub prawidłowo go włożyć, dopychając do oporu.
ZBYT DUŻE ZMIELENIE USTAW MŁYNEK WŁÓŻ DYSZĘ WODY I NACIŚNIJ OK	<ul style="list-style-type: none">Ziarna zbyt drobno zmielone i kawa wypływa za wolno.	<ul style="list-style-type: none">Obrócić pokrętło regulacyjne stopnia zmielenia o jedną pozycję w stronę numeru 7.
ZBYT DUŻE ZMIELENIE USTAW MŁYNEK (na przemian) NACIŚNIJ OK (a następnie) NAPEŁNIJ ZBIORNIK	<ul style="list-style-type: none">Zbiornik został wyjęty podczas wytwarzania napoju.Powietrze w obwodzie hydraulicznym.	<ul style="list-style-type: none">Włożyć zbiornik i nacisnąć symbol OK (B7). Wyświetlacz pokazuje GORĄCA WODA. Ekspres wytwarza gorącą wodę i powraca do trybu gotowości do użycia.
OPRÓŻN. POJ. NA ZUŻ. KAWĘ!	<ul style="list-style-type: none">Pojemnik na zużytą kawę (A4) jest pełny lub minęły więcej niż trzy dni od ostatniego wytwarzania kawy (czynność ta zapewnia utrzymanie właściwej higieny ekspresu).	<ul style="list-style-type: none">Opróżnić pojemnik na zużytą kawę i przeprowadzić czyszczenie, następnie włożyć pojemnik. Ważne: jeśli wyjmowany jest zbiorniczek ściekowy, OBOWIĄZKOWO należy zawsze opróżnić również pojemnik na zużytą kawę, nawet jeśli jest tylko nieznacznie zapełniony. Jeśli czynność ta nie zostanie wykonana, przy późniejszym parzeniu kawy pojemnik na zużytą kawę napełni się więcej niż to przewidziano i ekspres może się zapchać.
WŁÓŻ POJ. NA ZUŻYTĄ KAWĘ	<ul style="list-style-type: none">Po czyszczeniu pojemnik na zużytą kawę nie został włożony.	<ul style="list-style-type: none">Otworzyć klapę i włożyć pojemnik na zużytą kawę.
WSYP ZMIELONĄ KAWĘ	<ul style="list-style-type: none">Została wybrana funkcja "kawa mielona", ale do lejka nie wsypano zmielonej kawy.Lejek (A21) jest zapchany.	<ul style="list-style-type: none">Wyjąć ekspres i wsypać mieloną kawę do lejka.Przepchnąć lejek nożem, zgodnie z opisem w części <i>Czyszczenie lejka do wsypywania wstępnie mielonej kawy</i>.
WYKONAJ ODKAMIEN.! (na przemian) ŚREDNIA FILIŻANKA NORMALNY SMAK	<ul style="list-style-type: none">Oznacza konieczność wykonania odkamieniania ekspresu.	<ul style="list-style-type: none">Trzeba jak najszybciej wykonać program odkamieniania opisany w części <i>Odkamienianie</i>.
MNIEJ KAWY	<ul style="list-style-type: none">Użyto zbyt dużo kawy.	<ul style="list-style-type: none">Wybrać bardziej delikatny smak albo zmniejszyć ilość wstępnie mielonej kawy a następnie ponownie zaprogramować wytwarzanie kawy.
NAPEŁNIJ ZBIORNIK ZIAREN! WŁÓŻ MODUŁ PARZĄCY	<ul style="list-style-type: none">Skończyły się ziarna kawy.Po czyszczeniu zaparzacz nie został włożony.	<ul style="list-style-type: none">Napełnić pojemnik ziaren.Włożyć zaparzacz, zgodnie z opisem w części <i>Czyszczenie zaparzacza</i>.
ZAMKNIJ DRZWI	<ul style="list-style-type: none">Kłapa jest otwarta.	<ul style="list-style-type: none">Zamknąć klapę.
ALARM OGÓLNY	<ul style="list-style-type: none">Wnętrze ekspresu jest bardzo brudne.	<ul style="list-style-type: none">Dokładnie oczyścić ekspres, zgodnie z opisem w rozdziale <i>CZYSZCZENIE I KONSERWACJA</i>. Jeśli po czyszczeniu ekspres nadal wyświetla ten komunikat, zwrócić się do serwisu.

ROZWIĄZYWANIE PROBLEMÓW

Poniżej wymieniono niektóre możliwe usterki.

Jeśli problemu nie można wyeliminować w opisany sposób, trzeba skontaktować się z Serwisem.

PROBLEM	MOŻLIWA PRZYCZYNA	ŚRODEK ZARADCZY
Kawa zbyt chłodna.	<ul style="list-style-type: none">Filizanki nie zostały podgrzane.Zaparzacz ostygł, ponieważ od ostatniej zrobionej kawy upłynęły więcej niż 2-3 minuty.Ustawiono zbyt niską temperaturę.	<ul style="list-style-type: none">Podgrzać filizanki, płucząc je gorącą wodą.Przed zaparzeniem kawy podgrzać zaparzacz wybierając w menu funkcję PŁUKANIE.Zmienić ustawioną temperaturę (patrz część <i>Zmiana temperatury kawy</i>).
Kawa jest zbyt słabo spieniona.	<ul style="list-style-type: none">Kawa zbyt grubo zmielona.Nieodpowiednia mieszanka kawy.	<ul style="list-style-type: none">Obrócić pokrętło regulacyjne stopnia zmielenia o jedną pozycję w stronę numeru 1 przeciwnie do ruchu wskazówek zegara podczas pracy młynka (Rysunek 14).Użyć mieszanki kawy przeznaczonej do ekspresów.
Kawa wypływa za wolno lub kapie.	<ul style="list-style-type: none">Kawa zbyt drobno zmielona.	<ul style="list-style-type: none">Obrócić pokrętło regulacyjne stopnia zmielenia o jedną pozycję w stronę numeru 7 zgodnie z ruchem wskazówek zegara podczas pracy młynka (Rysunek 14). Obracać pokrętło o jedną pozycję na raz aż do uzyskania żądanej jakości. Efekt jest widoczny dopiero po zaparzeniu 2 kaw.
Kawa wypływa za szybko.	<ul style="list-style-type: none">Kawa zbyt grubo zmielona.	<ul style="list-style-type: none">Obrócić pokrętło regulacyjne stopnia zmielenia o jedną pozycję w stronę numeru 1 przeciwnie do ruchu wskazówek zegara podczas pracy młynka (Rysunek 14). Należy uważać, by za daleko nie obrócić pokrętła regulacyjnego stopnia zmielenia, ponieważ po zaprogramowaniu dwóch kaw mogą być one wytwarzane bardzo wolno (kapanie). Efekt jest widoczny dopiero po zaparzeniu 2 kaw.
Kawa nie wypływa z jednego lub z obu otworów dyszy kawy.	<ul style="list-style-type: none">Otwory dyszy są zapchane.	<ul style="list-style-type: none">Oczyścić otwory za pomocą wykałaczki (Rysunek 26).
Kawa nie wypływa z otworów dyszy, lecz spływa po klapie (A2).	<ul style="list-style-type: none">Otworki są zapchane przez pył suchej kawy.Podajnik kawy (A3) w klapie zablokował się.	<ul style="list-style-type: none">Oczyścić otwory za pomocą wykałaczki, gąbki lub szczoteczki o twardym włosiu (Rysunki 26-28).Dokładnie oczyścić podajnik kawy (A3), zwłaszcza przy zawiasach.
Z dyszy nie wypływa kawa, lecz woda.	<ul style="list-style-type: none">Mielona kawa zablokowała się w lejku (A21)	<ul style="list-style-type: none">Oczyścić lejek (A21) drewnianym lub plastikowym widelczykiem, oczyścić wnętrze ekspresu.
Mleko nie wypływa z rurki wylotowej spienionego mleka (C5).	<ul style="list-style-type: none">Rurka zasysająca nie została włożona lub jest źle włożona.	<ul style="list-style-type: none">Prawidłowo włożyć rurkę zasysającą (C4) w gumową uszczelkę pokrywy pojemnika na mleko (Rysunek 23).
Mleko zbyt słabo spienione.	<ul style="list-style-type: none">Pokrywa pojemnika na mleko jest zabrudzona.Suwak dyszy do spieniania mleka jest źle ustawiony.	<ul style="list-style-type: none">Oczyścić pokrywę pojemnika na mleko, zgodnie z opisem w części <i>Czyszczenie pojemnika na mleko</i>.Ustawić według wskazówek podanych w rozdziale <i>PRZYGOTOWANIE CAPPUCINO</i>.

PROBLEM	MOŻLIWA PRZYCZYNA	ŚRODEK ZARADCZY
Duże pęcherzyki w mleku lub mleko pryska z rurki wylotowej.	<ul style="list-style-type: none"> Mleko nie zostało dostatecznie schłodzone lub nie jest częściowo odtłuszczone. Suwak dyszy do spieniania mleka jest źle ustawiony. Pokrywa pojemnika na mleko jest zabrudzona. 	<ul style="list-style-type: none"> Najlepiej stosować mleko całkowicie lub częściowo odtłuszczone po schłodzeniu (do około 5°C). Jeśli efekt jest nadal niezadowalający, spróbować zastosować mleko innej marki. Przesunąć suwak lekko w stronę napisu CAFFELATTE (patrz rozdział <i>PRZYGOTOWANIE CAPPUCINO</i>). Oczyścić pokrywę pojemnika na mleko, zgodnie z opisem w części <i>Czyszczenie pojemnika na mleko</i>.

DANE TECHNICZNE

Napięcie:	220-240 V~ 50/60 Hz maks. 10A
Moc pobierana:	1350W
Ciśnienie:	15 bar
Pojemność zbiornika wody:	1,8 litra
Wymiary (S x W x G):	595 x 455 x 398 mm
Ciężar:	26 kg


DŮLEŽITÉ BEZPEČNOSTNÍ POKYNY	224
Vaše bezpečnost i bezpečnost dalších osob je velmi důležitá.....	224
Základní bezpečnostní upozornění	224
Určené použití.....	224
Návod k použití.....	224
ÚVODNÍ KROKY	225
Kontrola spotřebiče po dopravě	225
Instalace spotřebiče	225
Připojení spotřebiče.....	225
LIKVIDACE	225
PROHLÁŠENÍ O SHODĚ S PŘEDPISY	225
VESTAVBA SPOTŘEBIČE	226
POPIS SPOTŘEBIČE	228
Spotřebič.....	228
Ovládací panel	228
Nádoba na mléko a příslušenství	228
ÚVEDENÍ SPOTŘEBIČE DO CHODU	229
ZAPNUTÍ A PŘEDEHŘÁTÍ	229
PŘÍPRAVA KÁVY (S POUŽITÍM ZRNKOVÉ KÁVY)	230
ZMĚNA MNOŽSTVÍ KÁVY V ŠÁLKU	231
NASTAVENÍ KÁVOVARU	231
PŘÍPRAVA ESPRESA S MLETOU KÁVOU (MÍSTO KÁVOVÝCH ZRNEK)	231
VYPOUŠTĚNÍ HORKÉ VODY	231
ZMĚNA MNOŽSTVÍ HORKÉ VODY	232
PŘÍPRAVA CAPPUCCINA	232
ZMĚNA MNOŽSTVÍ MLÉKA A KÁVY PRO CAPPUCCINO	232
ZMĚNA A NASTAVENÍ PARAMETRŮ MENU	233
Nastavení jazyka.....	233
Proplachování	233
ZMĚNA DOBY ZAPNUTÍ	233
Nastavení hodin	233
Nastavení automatického zapnutí	233
Změna teploty kávy	234
Nastavení stupně tvrdosti vody.....	234
Odvápnění.....	234
Návrat k nastavení z výroby (reset)	234
Statistika.....	235
Nastavení zvukového signálu	235
Programování kávy	235
Programování cappuccina	235
Programování vody	235
ÚDRŽBA A ČIŠTĚNÍ	235
Čištění spotřebiče	235
Čištění odpadní nádoby na kávovou sedlinu.....	235
Čištění odkapávací misky.....	235
Čištění zásobníku na vodu	235
Čištění trysek	236
Čištění násypky na mletou kávu.....	236
Čištění vnitřních částí spotřebiče.....	236
Čištění spařovací jednotky	236
Čištění nádoby na mléko	237
VYPNUTÍ SPOTŘEBIČE	237
ZPRÁVY ZOBRAZENÉ NA DISPLEJI	238
ŘEŠENÍ PROBLÉMŮ	239
TECHNICKÉ ÚDAJE.....	240

DŮLEŽITÉ BEZPEČNOSTNÍ POKYNY

Vaše bezpečnost i bezpečnost dalších osob je velmi důležitá.


Nedodržení uvedených pokynů může mít za následek úraz elektrickým proudem, vážná poranění, popálení, požár nebo poškození spotřebiče.

Následující symboly znamenají důležitá upozornění.

 Toto je symbol nebezpečí, který je důležitý pro zachování bezpečnosti a upozorňuje na možná nebezpečí pro uživatele a pro další osoby.

Před každým bezpečnostním upozorněním je symbol nebezpečí a následující slova:

 **NEBEZPEČÍ** Označuje nebezpečnou situaci, kterou je třeba odvrátit, jinak způsobí vážná poranění.

 **VAROVÁNÍ** Označuje nebezpečnou situaci, kterou je třeba odvrátit, jinak by mohla způsobit vážné poranění.

Základní bezpečnostní upozornění

 **VAROVÁNÍ** Tento spotřebič je určen výhradně k domácímu používání.

- Není určen k použití:
 - v kuchyňkách pro zaměstnance obchodů, úřadů nebo jiných pracovišť
 - na agrofarmách
 - v hotelích, motelech a dalších ubytovacích prostorách
 - v nájemních pokojích
- Spotřebič funguje na elektrický proud, dodržujte proto následující bezpečnostní upozornění:
 - je zakázáno dotýkat se spotřebiče vlhkýma rukama;
 - je zakázáno dotýkat se elektrické zástrčky vlhkýma rukama;
 - přesvědčte se, že je použitá elektrická zásuvka stále přístupná, aby bylo možné v případě potřeby zástrčku vytáhnout ze zásuvky;
 - v případě poruchy spotřebiče se ho nesnažte opravit. Vypněte spotřebič pomocí hlavního vypínače (A23), odpojte zástrčku ze zásuvky a obraťte se na servis.
- Obalové materiály (plastové sáčky, polystyrenovou pěnu) uschovejte z dětského dosahu.
- Nedovolte, aby spotřebič používaly osoby (včetně dětí) se sníženými fyzickými, smyslovými nebo duševními schopnostmi, ani osoby bez patřičných znalostí a zkušeností, pokud na ně při použití spotřebiče nedohlíží, nebo jim neradí osoba odpovědná za jejich bezpečnost. Dohlížejte na děti a dbejte na to, aby si se spotřebičem nehrály.
- Nebezpečí popálení! V tomto spotřebiči se ohřívá voda a může z něho proto za provozu unikat vodní pára. Buďte opatrní, abyste se neopažili horkou vodou nebo párou. Vždy používejte držadla.
- Nedržte se za kávovar vytažený ze skříňky.
Na spotřebič nedávejte předměty s tekutinami nebo z hořlavých nebo korozivních materiálů. Táč na příslušenství používejte na příslušenství, které potřebujete k přípravě kávy (například odměrku). Na spotřebič nedávejte velké předměty, které by mohly omezit manipulaci se spotřebičem, nebo nestabilní předměty.
- Jestliže je spotřebič vytažený ze skříňky, nepoužívejte ho, než ho vytáhnete, vždy zkontrolujte, zda je vypnutý. Výjimkou je pouze seřízení kávovaru, které se musí provádět u vytaženého spotřebiče (viz část **NASTAVENÍ KÁVOVARU**).

Poznámka: Používejte výhradně originální příslušenství a náhradní díly, nebo ty, které výrobce doporučil.

Určené použití

Tento spotřebič byl zkonstruován pro přípravu kávy a ohřívání nápojů.

Každé jiné použití se považuje za nevhodné.

Tento spotřebič není vhodný pro komerční využití. Výrobce odmítá odpovědnost za případné škody způsobené nevhodným použitím spotřebiče.

Tento spotřebič lze instalovat na vestavěnou troubu v případě, že je trouba v zadní části vybavena ventilátorem (max. výkon 3 kW).

Návod k použití

Před použitím spotřebiče si pečlivě přečtete tento návod k použití.

- Návod k použití si uschovejte.
- Nedodržení uvedených pokynů může způsobit poranění a poškodit spotřebič. Výrobce odmítá odpovědnost za škody způsobené nedodržením tohoto návodu k použití.

Poznámka: Spotřebič je vybaven chladícím ventilátorem. Ventilátor se zapíná při každém odběru kávy, páry nebo horké vody. Po několika minutách se automaticky vypne.

ÚVODNÍ KROKY

Kontrola spotřebiče po dopravě

Po vybalení se přesvědčte, že spotřebič nebyl při přepravě poškozen a má všechno příslušenství. V případě zjevného poškození spotřebič nepoužívejte. Obratě se na servisní středisko.

Instalace spotřebiče



VAROVÁNÍ

- Instalaci musí provést kvalifikovaný odborník podle platných místních předpisů (viz část **VESTAVBA SPOTŘEBIČE**).
- Součásti obalu (plastové sáčky; polyester apod.) mohou být pro děti nebezpečné.
- Nikdy neinstalujte elektrospotřebič do míst, kde může teplota klesnout na 0 °C nebo na nižší hodnoty.
- Doporučujeme co nejdříve nastavit vlastní hodnoty tvrdosti vody podle pokynů v části **VESTAVBA SPOTŘEBIČE**.

Připojení spotřebiče



VAROVÁNÍ

Zkontrolujte, zda síťové napětí odpovídá napětí uvedenému na typovém štítku kávovaru; najdete ho na spodku spotřebiče.

Kávovar smí být připojen pouze k zásuvce elektrického proudu s minimálním výkonem 10 A instalované podle předpisů a vybavené účinným uzemňovacím zařízením. V případě, že se zásuvka nehodí pro danou zástrčku spotřebiče, nechte vyměnit zásuvku za jiný vhodný typ. Za účelem dodržení bezpečnostních směrnic je při instalaci nutné použít vícepólový vypínač s minimální vzdáleností mezi kontakty 3 mm. Nepoužívejte vícenásobné zásuvky nebo prodlužovací šňůry.



VAROVÁNÍ

V napájecí síti musejí být odpojovací zařízení v souladu s vnitrostátními instalačními předpisy.

LIKVIDACE

Elektrické spotřebiče se nesmějí vyhazovat do běžného domácího odpadu. Spotřebiče označené tímto symbolem podléhají evropské směrnici 2002/96/ES. Všechny nepotřebné elektrické a elektronické spotřebiče se musejí likvidovat odděleně od domácího odpadu v určených sběrných centrech zřízených státem. Správná likvidace nepotřebného spotřebiče chrání životní prostředí a neohrožuje lidské zdraví. Další informace k likvidaci spotřebiče vám sdělí na místním obecním úřadě, v úřadu pro likvidaci nebo v obchodě, kde jste spotřebič koupili.



PROHLÁŠENÍ O SHODĚ S PŘEDPISY CE

Tento spotřebič odpovídá následujícím směrnícím ES:

- Směrnici pro nízké napětí 2006/95/ES a jejím dalším zněním.
- Směrnici EMC 2004/108/ES a jejím dalším zněním.

Materiály a předměty, které se dostávají do kontaktu s potravinami odpovídají předpisům evropského nařízení (ES) 1935/2004.

VESTAVBA SPOTŘEBIČE

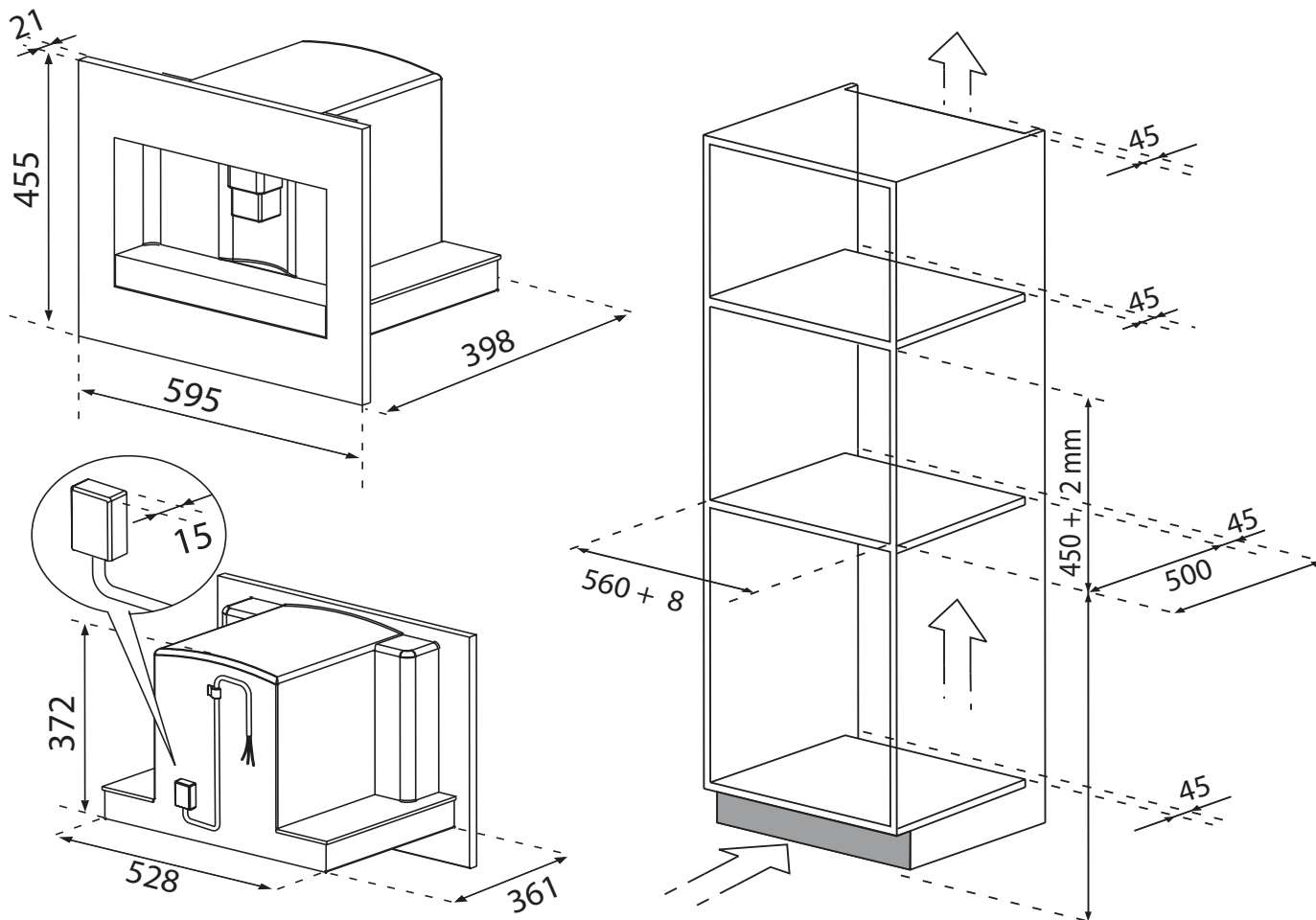
Zkontrolujte minimální rozměry ke správné instalaci spotřebiče.

Kávovar je určen k instalaci do svislé sestavy nábytku a tato sestava musí být pevně připevněna ke stěně pomocí zakoupených nosných držáků.

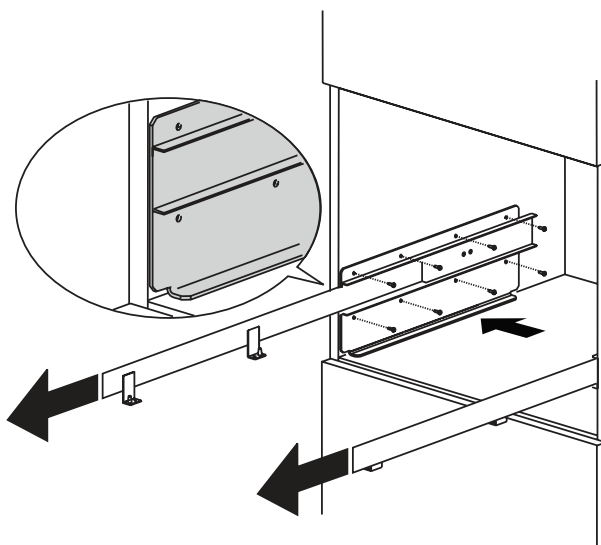
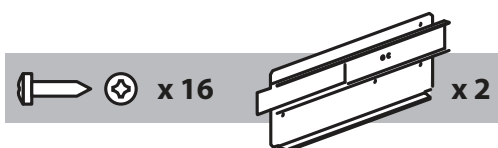
Pozor:

- Instalaci i údržbu provádějte pouze tehdy, je-li spotřebič odpojený od elektrické sítě.
- Kuchyňský nábytek, který je v přímém kontaktu se spotřebičem, musí být odolný vůči vysokým teplotám (min. 65 °C).
- K zajištění správného větrání doporučujeme ponechat v dolní části skříňky otvor (viz rozměry na obrázku).

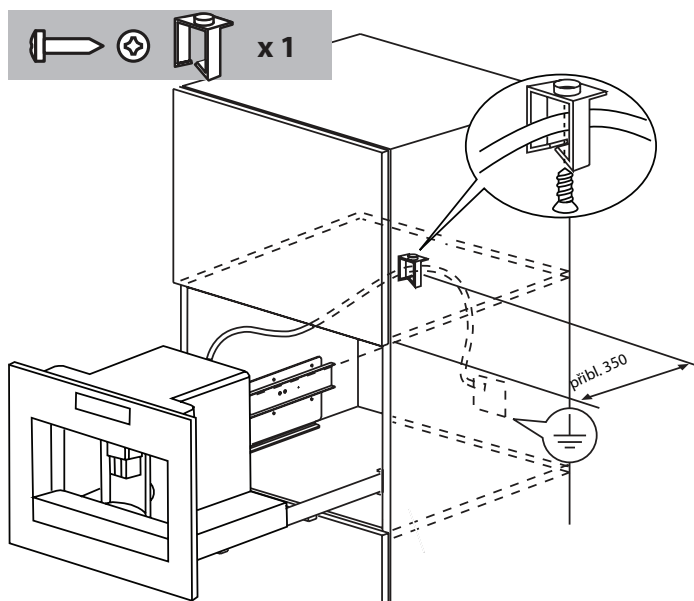
Rozměry v mm



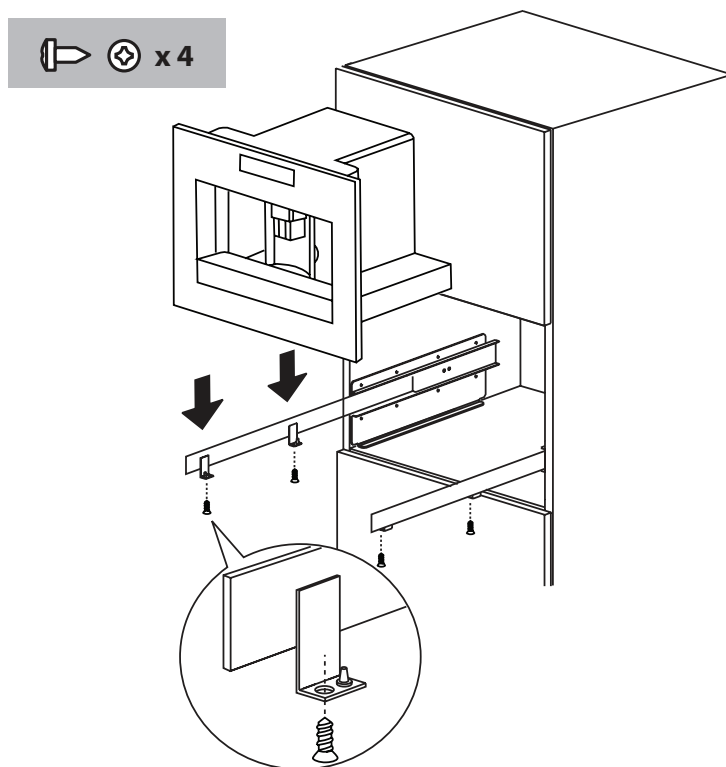
Na boční strany skříňky umístěte kolejničky jako na obrázku. Připevněte je přiloženými šrouby, pak je úplně vytáhněte. V případě, že spotřebič instalujete nad zásuvku pro udržení teploty potravin, použijte její horní desku jako oporu pro umístění kolejniček. Opěrnou desku pak nebudete potřebovat.



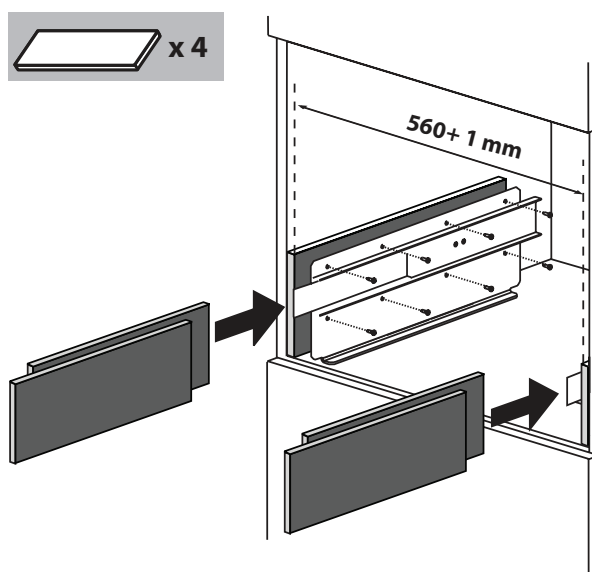
Napájecí kabel připevněte příslušnou svorkou. Napájecí kabel musí být dostatečně dlouhý, aby umožňoval vytažení spotřebiče ze skříňky při plnění zásobníku kávovými zrnky. **Uzemnění spotřebiče je podle zákona povinné. Připojení k elektrické síti smí provádět pouze kvalifikovaný odborník podle příslušných pokynů.**



Postavte spotřebič na kolejničky, zkontrolujte, zda jsou čepy dobře zasunuté v příslušném umístění a připevněte je pomocí přiložených šroubů.



Pokud je nutné spotřebič vyrovnat, umístěte rozpěrky, které jsou součástí vybavení, pod nosný držák nebo po jeho stranách.



POPIS SPOTŘEBIČE

Spotřebič




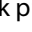




Prohlédněte si obrázek **A** na straně 2.

- A1 Podložka na šálky
- A2 Servisní dvířka
- A3 Přívod kávy
- A4 Odpadní nádobka na kávovou sedlinu
- A5 Varná jednotka
- A6 Osvětlení podložky na šálky
- A7 Tlačítko Zapnutí/klidový stav
- A8 Ovládací panel
- A9 Svorkovnice
- A10 Tryska na horkou vodu a páru
- A11 Táč na příslušenství
- A12 Zásobník na vodu
- A13 Kávové trysky (výškově nastavitelné)
- A14 Odkapávací miska
- A15 Víko zásobníku na kávová zrna
- A16 Zásobník na kávová zrna
- A17 Seřizovací knoflík stupně mletí
- A18 Víko násypky na mletou kávu
- A19 Odměrka
- A20 Místo na odměrku
- A21 Násypka na mletou kávu
- A22 Napájecí kabel
- A23 Hlavní vypínač **ZAP/VYP**

Ovládací panel

Prohlédněte si obrázek **B** na straně 2.

Poznámka: Ikony se zapínají jen lehkým dotykem.

- B1 Displej: průvodce uživatele při používání spotřebiče.
- B2 Ikona **MENU** k zapnutí nebo vypnutí režimu nastavení parametrů menu.
- B3 Ikona  k výběru chuti kávy
- B4 Ikona  k výběru druhu požadované kávy (espresso, malý šálek, střední šálek, velký šálek, hrnek)
- B5-B6 Ikony   k prohlížení položek menu nahoru a dolů
- B7. Ikona **OK** k potvrzení zvolené položky
- B8 Ikona  pro jeden šálek kávy
- B9 Ikona  pro dva šálky kávy
- B10 Ikona  pro cappuccino
- B11 Ikona  pro horkou vodu

Nádoba na mléko a příslušenství

Prohlédněte si obrázek **C** na straně 2.

- C1 Ukazatel napěňovače mléka
- C2 Držadlo nádoby na mléko
- C3 Tlačítko **CLEAN**
- C4 Spojovací trubička na mléko
- C5 Dávkovací trubička na zpěněné mléko
- C6 Zařízení napěňovače mléka
- C7 Tryska na horkou vodu

UVEDENÍ SPOTŘEBIČE DO CHODU

- Spotřebič byl ve výrobě zkontrolován s použitím kávy, a proto v něm můžete najít stopy po kávě.
 - Co nejdříve nastavte tvrdost vody podle postupu popsáném v odstavci *Nastavení stupně tvrdosti vody*.
1. Připojte spotřebič k přívodu elektrické energie. Nastavte požadovaný jazyk.
 2. Chcete-li nastavit jazyk, použijte ikony $\wedge \vee$ (B5 a B6) a zvolte požadovaný jazyk (obr. 2). Když se na displeji zobrazí zpráva: **STISKNĚTE OK PRO VOLBU ČEŠTINY**, stiskněte ikonu **OK** (B7) (obr. 3). Jestliže je zvolen jazyk, který nechcete, řiďte se postupem v odstavci *Nastavení jazyka*. Jestliže požadovaný jazyk není k dispozici, vyberte jiný z jazyků na displeji. V návodu se vychází z volby angličtiny. Potom postupujte podle pokynů na displeji.
 3. Po 5 vteřinách se na spotřebiči zobrazí **NAPLNIT NÁDRŽKU**: vytáhněte zásobník (obr. 4), vypláchněte ho a naplňte čistou vodou až po rysku **MAX**. Vraťte ho zpět a zatlačte ho do jeho umístění.
 4. Pod trysku na horkou vodu postavte šálek (obr. 5). (Jestliže vodní tryska není připojená, na spotřebiči se zobrazí zpráva **NASADIT VODNÍ TRYSKU**; připojte prosím trysku jako na obrázku 6. Na spotřebiči se zobrazí **HORKÁ VODA STISKNĚTE OK**. Stiskněte ikonu **OK** (B7) (obr. 3) a za několik vteřin vyteče z trysky trochu vody.
 5. Na spotřebiči se zobrazí **VYPÍNÁNÍ ČEKEJTE PROSÍM...** a spotřebič se vypne.
 6. Vytáhněte spotřebič směrem ven zatažením za příslušná držadla (obr. 7); otevřete víko, doplňte zásobník na kávová zrna, pak zavřete víko a zasuňte kávovar dovnitř.

Nyní je spotřebič připraven pro běžné použití.



VAROVÁNÍ

Nikdy nepoužívejte již namletou kávu, lyofilizovanou kávu, karamelizovaná zrnka ani jiné předměty, protože by mohly kávovar poškodit.

Poznámka:

- Při prvním použití nejprve připravte 4-5 káv a 4-5 cappuccin, aby měla káva dobrou chuť.
- Při každém zapnutí pomocí hlavního vypínače **ZAP/VYP** (A23) spotřebiče se spustí funkce **AUTODIAGNOSTIKA**, která se sama vypne. Chcete-li ji znovu zapnout, stiskněte tlačítko (A7) Zapnutí/klidový stav (obr. 1).

ZAPNUTÍ A PŘEDEHŘÁTÍ

Při každém zapnutí spotřebiče se automaticky provede cyklus zahřívání a propláchnutí, které nelze přerušit. Spotřebič je připraven k použití pouze po provedení tohoto cyklu.



VAROVÁNÍ

Nebezpečí popálení! Během propláchnutí vytéká z kávových trysek trochu horké vody.

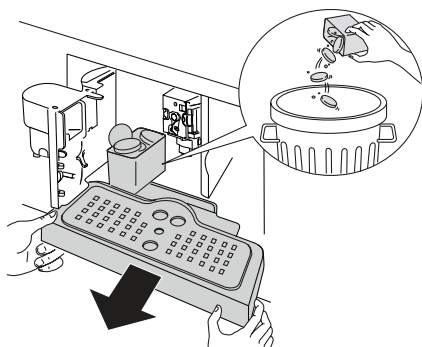
K zapnutí spotřebiče stiskněte tlačítko (A7) Zapnutí/klidový stav (obr. 1): na displeji se objeví zpráva **ZAHŘÍVÁNÍ...ČEKEJTE PROSÍM...** Po zahřátí se na spotřebiči zobrazí další zpráva: **PROPLACHOVÁNÍ**. Spotřebič je zahřátý, když se na displeji objeví zpráva **STŘEDNÍ ŠÁLEK NORMÁLNÍ CHUŤ**.

PŘÍPRAVA KÁVY (S POUŽITÍM ZRNKOVÉ KÁVY)

1. Spotřebič je z výroby nastavený na přípravu kávy s normální chutí. Můžete ale připravovat kávu s následující chutí: extra jemná chuť, jemná chuť, normální, silná, extra silná, s funkcí mleté kávy. Chcete-li vybrat požadovanou chuť, stiskněte několikrát ikonu ☉ (B3) (obr. 8): požadovaná chuť se zobrazí na displeji.
2. Jestliže si přejete 1 kávu, postavte pod trysky jeden šálek (obr. 9), jestliže si přejete 2 kávy, postavte pod trysky dva šálky (obr. 9). Chcete-li mít dosáhnout lepší pěny, snižte kávové trysky co nejvíce k šálkům (obr. 10).
3. Stiskněte ikonu ☕ (B4) (obr. 11) a zvolte druh požadované kávy: espresso, malý šálek, střední šálek, velký šálek, hrnek. Stiskněte ikonu ☕ (B8) (obr. 12) jestliže chcete připravit jednu kávu, jestliže si přejete 2 kávy, stiskněte ikonu ☕ (B9) (obr. 13).
V tomto okamžiku začne spotřebič mlít zrna a napustí kávu do šálku.
Po vypuštění nastaveného množství kávy zastaví spotřebič automaticky napouštění šálků a odstraní kávovou sedlinu do odpadní nádoby na sedlinu.
4. Za několik vteřin je spotřebič opět připraven k použití.
5. K zapnutí spotřebiče stiskněte tlačítko (A7) Zapnutí/klidový stav (obr. 1). (Před vypnutím provede spotřebič automaticky propláchnutí: pozor, abyste se neopařili).

Poznámka:

- Jestliže káva jen odkapává, nebo vůbec nevytéká, viz část *NASTAVENÍ KÁVOVARU*.
- Jestliže káva vytéká příliš rychle a nemá dostačující pěnu, viz část *NASTAVENÍ KÁVOVARU*.
- Rady k přípravě teplejší kávy:
 - postupujte jako v části *ZMĚNA A NASTAVENÍ PARAMETRŮ MENU*, funkce *Proplachování*;
 - nepoužívejte příliš silné šálky, které pohlcují příliš tepla; tyto šálky raději předejte;
 - použijte již předeřáté šálky, stačí je vypláchnout horkou vodou.
- Odběr kávy je kdykoli možné přerušit dalším stiskem předtím zvolené ikony.
- Po naplnění šálku může zvýšit množství kávy v šálku stisknutím zvolené ikony, ale pouze do 3 vteřin po naplnění šálku.
- Když se na displeji zobrazí zpráva **NAPLNIT NÁDRŽKU**, doplňte zásobník na vodu, jinak nebude spotřebič vypouštět kávu. (Obvykle je v zásobníku ještě trochu vody.)
- Na spotřebiči se po každých 14 jednotlivých kávách (nebo po 7 napuštěních dvou káv) zobrazí zpráva **VYPRÁZDNIT ODPADNÍ NÁDOBKU**. Před čištěním otevřete servisní dvířka na přední straně a zatažením za kávové trysky (obr. 16) vyjměte odkapávací misku obr. 17), vylijte ji a vyčistěte.



Během čištění vždy **odkapávací misku úplně vytáhněte**.

- **Po vytažení odkapávací misky je POVINNÉ vysypat i odpadní nádobku na kávovou sedlinu. Pokud byste odpadní nádobku nevysypávali, spotřebič by se mohl zanést.**
- Jestliže spotřebič vypouští kávu, zásobník na vodu se nesmí nikdy vytahovat. Kdybyste ho vytáhli, spotřebič by nemohl vařit kávu a zobrazí zprávu: **PŘÍLIŠ JEMNÉ MLETÍ NASTAVIT MLÝNEK STISKNĚTE OK** a pak **NAPLNIT NÁDRŽKU**. Zkontrolujte hladinu vody v zásobníku a vraťte ho zpět. Chcete-li zapnout spotřebič, musí být vodní tryska připojená - (obr. 6). Stiskněte ikonu **OK** (B7) a na displeji se zobrazí **HORKÁ VODA STISKNĚTE OK**. Stiskněte ikonu **OK** (B7) do několika vteřin, nechte z trysky vytékat asi 30 vteřin vodu. Po vypuštění se spotřebič automaticky vrátí k zobrazení nastavených základních režimů.
- Spotřebič může několikrát požádat o opakování postupu; a to až do úplného odvodu vodního okruhu.
- Jestliže výše popsany postup neproběhl správně, nebo se spotřebič vypnul, může se displej vrátit k zobrazení nastavených základních režimů, i když problém trvá.

ZMĚNA MNOŽSTVÍ KÁVY V ŠÁLKU

Spotřebič je z výroby nastavený na automatickou přípravu následujícího množství kávy:

- Espresso,
- Malý šálek,
- Střední šálek,
- Velký šálek,
- Hrnek.

Chcete-li změnit a naprogramovat množství požadované kávy, např. espresa, postupujte následujícím způsobem:

- Opakovaně stiskněte ikonu ☕ (B4), až se na displeji zobrazí **ESPRESSO**.
- Stále tiskněte ikonu ☕ (B8), až se na displeji zobrazí zpráva **PROGRAM MNOŽSTVÍ** Spotřebič mezitím vypustí kávu.
- Stiskněte opět ikonu ☕ (B8) k přerušení vypouštění a uložení nového množství kávy do paměti.

V tomto okamžiku se spotřebič naprogramuje podle nového nastavení a je připraven k použití.

Je také možné změnit množství kávy v malém šálku, středním šálku, velkém šálku a hrnku.

Poznámka: stisknutím ikony ☕ (B9) se napustí dvojnásobné množství kávy v porovnání s množstvím nastaveným předtím pomocí ikony ☕ (B8).

Jestliže se chcete vrátit k původnímu nastavení spotřebiče, podívejte se na odstavec *Návrat k nastavení z výroby (reset)*.

NASTAVENÍ KÁVOVARU

Kávovar se nemusí nijak nastavovat, byl nastaven již ve výrobě; nicméně jestliže káva vytéká příliš rychle nebo příliš pomalu (odkapává), musíte ho seřídit pomocí seřizovacího knoflíku stupně mletí (obr. 14).

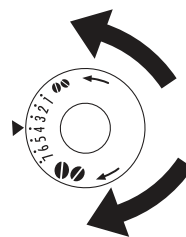


VAROVÁNÍ

Seřizovacím knoflíkem se musí otáčet pouze u zapnutého kávovaru.

Chcete-li dosáhnout pomalejšího vytékání kávy a lepší pěny, otočte ho o jedno cvaknutí doleva = jemněji namletá káva.

Chcete-li dosáhnout rychlejšího vytékání kávy (ne po kapkách), otočte ho o jedno cvaknutí doprava = hruběji namletá káva.



PŘÍPRAVA ESPRESA S MLETOU KÁVOU (MÍSTO KÁVOVÝCH ZRNEK)

- Stiskněte ikonu ☕ (B3) (obr. 8) a zvolte funkci mleté kávy.
- Vytáhněte kávovar směrem ven; použijte příslušná držadla (obr. 7).
- Zdvihněte víčko uprostřed a nasypete do násypky odměrku mleté kávy (obr. 18); zasuňte kávovar opět dovnitř a postupujte podle popisu v části *PŘÍPRAVA KÁVY (S POUŽITÍM ZRNKOVÉ KÁVY)*.

Poznámka: Je možné uvařit pouze jednu kávu stisknutím ikony ☕ (B8) (obr. 12).

- Jestliže se chcete po uvaření kávy s použitím mleté kávy vrátit opět do režimu zrnkové kávy, musíte vypnout funkci mleté kávy pomocí ikony ☕ (B3) (obr. 8).

Poznámka:

- Nikdy nesypete mletou kávu do vypnutého kávovaru, aby se nerozptýlila uvnitř spotřebiče.
- Nikdy nesypete více než 1 odměrku kávy, spotřebič pak kávu neuvaří.
- Používejte pouze přiloženou odměrku.
- Do násypky sypte pouze mletou kávu určenou pro kávovary na espreso.
- Jestliže použijete více než jednu odměrku mleté kávy a násypka se ucpe, seškrábněte kávu dolů nožem (obr. 20), pak odstraňte a vyčistěte varnou jednotku a spotřebič podle popisu v odstavci *Čištění spařovací jednotky*.

VYPOUŠTĚNÍ HORKÉ VODY

- Vždy zkontrolujte, zda je spotřebič připraven k použití.
- Zkontrolujte, zda je vodní tryska připojená k trubičce (obr. 6).
- Postavte pod trysku nádobu.
- Stiskněte ikonu ☕ (B11) (obr. 19).

Na spotřebiči se zobrazí zpráva **HORKÁ VODA** a z trysky na horkou vodu začne vytékat voda do postavené nádoby; poteče asi 2 minuty. Chcete-li vytékání přerušit, stiskněte ikonu ☕ (B11). Spotřebič přestane vypouštět vodu, když dosáhne nastaveného množství.

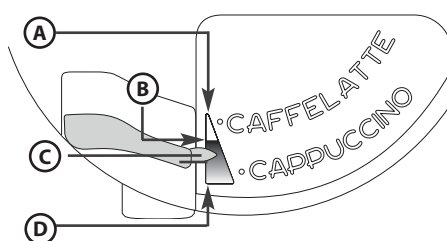
ZMĚNA MNOŽSTVÍ HORKÉ VODY

Spotřebič je z výroby nastavený na automatické vypuštění asi 250 ml horké vody. Jestliže chcete toto množství změnit, postupujte následujícím způsobem:

- Stále tiskněte ikonu ☞ (B11), až se na displeji zobrazí zpráva **PROGRAM MNOŽSTVÍ**. Spotřebič mezitím vypustí horkou vodu.
 - Stiskněte opět ikonu ☞ B11) k přerušení vypouštění a uložení nového množství vody do paměti.
- V tomto okamžiku se spotřebič naprogramuje podle nového nastavení a je připraven k použití.

PŘÍPRAVA CAPPUCCINA

- Zvolte chuť kávy pro připravované cappuccino stisknutím ikony ☞ (B3).
- Sejměte víčko nádoby na mléko.
- Naplňte nádobu asi 100 gramy mléka na každé cappuccino, které budete připravovat (obr. 22); nepřekračujte značku **MAX.** (odpovídá asi 750 ml) vyraženou na nádobě. Doporučujeme používat úplně nebo částečně odtučněné mléko o teplotě chladničky (asi 5 °C).
- Dejte pozor, aby byla spojovací trubička na mléko dobře zasunutá do gumičky (obr. 23), pak nádobu na mléko zase zakryjte víkem.
- Nastavte ukazatel napěňovače mléka (C1) mezi **CAPPUCCINO** a **KÁVU LATTE** vyražené na víku nádoby na mléko. Můžete nastavit, jakou pěnu si přejete: lehkým posunem seřizovače směrem k nápisu **CAFFELATTE** dosáhnete řídkší pěny, lehkým posunem seřizovače směrem k nápisu **CAPPUCCINO** dosáhnete hustší pěny.



- Odpojte trysku na horkou vodu (obr. 6) a připojte nádobu na mléko (obr. 24).
- Posuňte dávkovací trubičku na mléko jako na obrázku 25 a postavte pod kávové trysky a pod trubičku na mléko dostatečně velký šálek.
- Stiskněte ikonu ☞ (B10). Na spotřebiči se zobrazí zpráva **CAPPUCCINO** a za několik vteřin začne z dávkovací trubičky na mléko vytékat mléko do šálku. (vytékání mléka se přeruší automaticky)
- Spotřebič napustí do šálku kávu.
- Nyní je cappuccino připraveno: osladte ho podle chuti, a jestliže si přejete, můžete ještě posypat pěnu kakaovým práškem.

Poznámka:

- Během přípravy cappuccina je možné přerušit vytékání zpeněného mléka nebo kávy stisknutím ikony ☞ (B10).
- Jestliže se během vypouštění zpeněného mléka nádoba úplně vyprázdní, odpojte ji a přidejte do ní mléko. Pak ji znovu připojte a stiskněte ikonu ☞ (B10) pro nový požadavek na cappuccino.
- K zajištění úplného vyčištění a řádné hygieny napěňovače mléka vyčistěte po uvaření cappuccina vnitřní přívody víka nádoby na mléko. Na displeji bliká zpráva **STISKNĚTE CLEAN**:
 - **pod dávkovací trubičku na mléko postavte nádobu (obr. 25);**
 - stiskněte a podržte tlačítko **CLEAN** (C3) umístěné na víku na alespoň **8** vteřin (obr. 25); tím se spustí funkce čištění. Na spotřebiči se zobrazí zpráva **ČISTĚNÍ!**, pod kterou je ubíhající lišta průběhu čištění. Doporučujeme neuvolňovat tlačítko **CLEAN**, dokud lišta nedoběhne na konec, a čištění tedy ještě neskončilo. Uvolněním tlačítka **CLEAN** se funkce přeruší. Po skončení čištění odpojte nádobu na mléko a dejte ji do chladničky. Nedoporučujeme nechávat mléko mimo chladničku déle než 15 minut.
- Jestliže chcete změnit množství kávy nebo zpeněného mléka, které spotřebič automaticky vypustí do šálku, postupujte podle popisu v části **ZMĚNA MNOŽSTVÍ MLÉKA A KÁVY PRO CAPPUCCINO**.

ZMĚNA MNOŽSTVÍ MLÉKA A KÁVY PRO CAPPUCCINO

Spotřebič je z výroby nastavený na automatické vypouštění standardního množství cappuccina. Jestliže chcete toto množství změnit, postupujte následujícím způsobem:

- Naplňte nádobu mlékem až ke značce maximální hladiny na nádobě.
 - Stále tiskněte ikonu ☞ (B10), až se na displeji zobrazí zpráva **PROGRAM MNOŽSTVÍ MLÉKA PRO CAPPUCCINO**. Spotřebič mezitím vypustí mléko.
 - Stiskněte opět ikonu ☞ B10) k přerušení vypouštění a uložení nového množství mléka do paměti.
 - Po několika vteřinách spotřebič začne vypouštět kávu a na displeji objeví zpráva **PROGRAM MNOŽSTVÍ KÁVY PRO CAPPUCCINO**.
 - Stiskněte opět ikonu ☞ (B10) k přerušení vypouštění a uložení nového množství kávy do paměti.
- V tomto okamžiku se spotřebič naprogramuje podle nového nastavení a je připraven k použití.

ZMĚNA A NASTAVENÍ PARAMETRŮ MENU

Když je spotřebič je připraven k použití, lze v nabídce změnit následující parametry nebo funkce:

- PROPLACHOVÁNÍ
- NASTAVIT ČAS
- JAZYK
- AUTOMATICKÝ START
- ODVÁPNĚNÍ
- TEPLOTA KÁVY
- AUTOMATICKÉ VYPNUTÍ
- TVRDOST VODY
- RESET
- STATISTIKA
- NASTAVENÍ ZVUKOVÉHO SIGNÁLU
- KONEC

Nastavení jazyka

Při změně jazyka na displeji postupujte následujícím způsobem:

- Stiskněte ikonu **MENU** (B2) k otevření menu a potom ikony $\wedge \vee$ (B5) a (B6), až zvolíte funkci **JAZYK**.
- Stiskněte ikonu (B7).
- Stiskněte ikony $\wedge \vee$ (B5) a (B6), až se na spotřebiči zobrazí požadovaný jazyk.
- Stiskněte ikonu **OK** (B7) k potvrzení.
- Stiskněte ikonu **MENU** (B2) k ukončení nabídky.

Proplachování

Tato funkce slouží k přípravě teplejší kávy. Postupujte následujícím způsobem:

- Jestliže chcete uvařit hned po zapnutí spotřebiče malý šálek kávy (do 60 cc), použijte horkou vodu z propláchnutí k ohřevu šálku.
- Jestliže od uvaření poslední kávy uběhly více než 2/3 minuty, je nutné před požadavkem na další kávu předeřhát varnou jednotku stisknutím nejprve ikony **MENU** (B2) k otevření menu; Na displeji se objeví **PROPLACHOVÁNÍ**. Stiskněte ikonu **OK** (B7). Na displeji se zobrazí **POTVRĎTE OK**. Stiskněte ikonu **OK** (B7). Nechte odkapat vodu do odkapávací misky, nebo použijte tuto vodu k naplnění (a vylití) šálku na kávu, abyste ho předeřhali.

ZMĚNA DOBY ZAPNUTÍ

Spotřebič je z výroby nastavený na automatické vypnutí po 30 minutách od posledního použití. Ke změně tohoto intervalu (max. 120 min.) postupujte následujícím způsobem:


- Stiskněte ikonu **MENU** (B2) k otevření menu a potom ikony (B5) a (B6), až se zobrazí zpráva **AUTOMATICKÉ VYPNUTÍ**.
- Stiskněte ikonu **OK** (B7) k potvrzení.
- Stiskněte ikony $\wedge \vee$ (B5) a (B6) a určete, za jak dlouho se má spotřebič vypnout (za 30 minut, 1 hodinu, 2 hodiny).
- Stiskněte ikonu **OK** (B7) k potvrzení.
- Stiskněte ikonu **MENU** (B2) k ukončení nabídky.

Nastavení hodin

- Stiskněte ikonu **MENU** (B2) k otevření menu a potom ikony $\wedge \vee$ (B5) a (B6), až se zobrazí zpráva **NASTAVIT ČAS**.
- Stiskněte ikonu **OK** (B7).
- K nastavení hodin použijte ikony $\wedge \vee$ (B5) a (B6) a stiskněte ikonu **OK** (B7) k potvrzení.
- K nastavení minut použijte ikony $\wedge \vee$ (B5) a (B6) a stiskněte ikonu **OK** (B7) k potvrzení.
- Stiskněte ikonu **MENU** (B2) k ukončení nabídky.

Nastavení automatického zapnutí

Tato funkce umožňuje naprogramovat čas, kdy se má spotřebič automaticky zapnout.

- Ověřte si, že jsou hodiny spotřebiče nastavené.
- Stiskněte ikonu **MENU** (B2) k otevření menu a potom ikony $\wedge \vee$ (B5) a (B6), až se zobrazí zpráva **AUTOMATICKÉ ZAPNUTÍ VYPNUTO**.
- Stiskněte ikonu **OK** (B7).
- Na spotřebiči se zobrazí zpráva **AUTOMATICKÉ ZAPNUTÍ ZAPNOUT?**.
- Stiskněte ikonu **OK** (B7) k potvrzení.
- Na displeji se zobrazí **AUTOMATICKÉ ZAPNUTÍ 07:30**.
- K nastavení hodiny automatického zapnutí použijte ikony $\wedge \vee$ (B5) a (B6) a stiskněte ikonu **OK** (B7) k potvrzení.
- K nastavení minut použijte ikony $\wedge \vee$ (B5) a (B6) a stiskněte ikonu **OK** (B7) k potvrzení.
- Stisknutím ikony **OK** (B7) se na displeji zobrazí **AUTOMATICKÉ ZAPNUTÍ ZAPNUTO**.
- Stiskněte ikonu **MENU** (B2) k ukončení nabídky. Na displeji se u hodin objeví symbol .

Změna teploty kávy

Změna teploty kávy se provádí následujícím způsobem:

- Stiskněte ikonu **MENU** (B2) k otevření menu a potom ikony $\wedge \vee$ (B5) a (B6), až se zobrazí zpráva **TEPLOTA KÁVY**;
- Stiskněte ikonu **OK** (B7).
- Stiskněte ikony $\wedge \vee$ (B5) a (B6) a zvolte požadovanou teplotu kávy: nízká, střední, vysoká.
- Stiskněte ikonu **OK** (B7) k potvrzení zvolené teploty.
- Stiskněte ikonu **MENU** (B2) k ukončení nabídky.

Nastavení stupně tvrdosti vody

Tímto způsobem můžete prodloužit dobu provozu a tedy méně často odvápnovat spotřebič, protože nastavíte skutečný obsah vápence v použité vodě. Postupujte následujícím způsobem:

- Po odstranění obalu ponořte testovací proužek tvrdosti vody "Total hardness test" (přiložený na stránce 2) na několik vteřin do vody. Pak ho vytáhněte a počkejte asi 30 vteřin (až se změní barva a vytvoří se červené čtverečky).
- Stiskněte ikonu **MENU** (B2) k otevření menu a potom ikony $\wedge \vee$ (B5) a (B6), až se zobrazí zpráva **TVRDOST VODY**.
- Stiskněte ikonu **OK** (B7).
- Stiskněte ikony $\wedge \vee$ (B5) a (B6) a zvolte počet puntíků odpovídající počtu červených čtverečků na testovacím proužku (například jsou-li na proužku 3 červené čtverečky, musíte zvolit zprávu ●●●○);
- Stiskněte ikonu **OK** (B7) k potvrzení údaje. Nyní je spotřebič naprogramován tak, aby vás upozornil, až bude odvápnění opravdu nutné.
- Stiskněte ikonu **MENU** (B2) k ukončení nabídky.

Odvápnění



VAROVÁNÍ

Odvápnovač obsahuje kyseliny. Dodržujte bezpečnostní upozornění výrobce uvedené na obalu.

Poznámka: Používejte výhradně odvápnovač doporučený výrobcem. Jinak propadne záruka spotřebiče. Záruka propadne i v případě, že se odvápnění neprovádí pravidelně.

Když se na spotřebiči zobrazí zpráva **ODVÁPŇNĚNÍ**, je čas provést odvápnění. Postupujte následujícím způsobem:

- Vždy zkontrolujte, zda je spotřebič připraven k použití.
- Připojte vodní trysku (C7) k trubičce na vodu (A10).
- Stiskněte ikonu **MENU** (B2) k otevření menu a potom ikony $\wedge \vee$ (B5) a (B6), až se zobrazí zpráva **ODVÁPŇNĚNÍ**.
- Stiskněte ikonu **OK** (B7) a na spotřebiči se zobrazí zpráva **ODVÁPŇNĚNÍ POTVRĎTE OK**.
- Stiskněte ikonu **OK** (B7). Na displeji se objeví zpráva **PŘIDAT ODVÁPŇOVAČ STISKŇETE OK**.
- Vylijte zásobník vody, nalijte do něj obsah lahvičky s odvápnovačem podle pokynů uvedených na obalu odvápnovače, pak dolijte vodu až ke značce **MAX** na zásobníku s vodou. Pod trysku na horkou vodu postavte nádobu na asi 2 litry.
- Stiskněte ikonu **OK** (B7); odvápnovací roztok vytéká z trysky na horkou vodu do přistavené nádoby. Na spotřebiči se zobrazí zpráva **ODVÁPŇNĚNÍ**.
- Program odvápnění probíhá automaticky řadou vypouštění a přestávek.
- Po asi 30 minutách se na spotřebiči zobrazí **PROPLACHOVÁNÍ NAPLNIT NÁDRŽKU**.
- Vylijte zásobník na vodu, vypláchněte ho, aby se odstranily všechny zbytky odvápnovače a naplňte ho čistou vodou.
- Plný zásobník čisté vody vraťte zpět. Na displeji se zobrazí zpráva **PROPLACHOVÁNÍ STISKŇETE OK**.
- Stiskněte opět ikonu **OK** (B7). Horká voda vyteče z trysky, naplní nádobu a na spotřebiči se zobrazí zpráva **PROPLACHOVÁNÍ**.
- Počkejte na zprávu **KONEC PROPLACHU STISKŇETE OK**.
- Stiskněte ikonu **OK** (B7). Na displeji se objeví nápis **KONEC ODVÁPŇNĚNÍ** a pak **NAPLNIT NÁDRŽKU**. Opět naplňte zásobník čistou vodou.
- Program odvápnění je nyní ukončen a kávovar je připraven k další přípravě kávy.

Poznámka: Jestliže se odvápnění přeruší před koncem, je nutné začít zase od úplně začátku.

Poznámka: **JESTLIŽE SE ODVÁPŇNĚNÍ NEPROVÁDÍ PRAVIDELNĚ, ZÁRUKA PROPADÁ.**

Návrat k nastavení z výroby (reset)

Je možné vrátit se k původnímu nastavení spotřebiče (i po změně uživatelem) takto:

- Stiskněte ikonu **MENU** (B2) k otevření menu a potom ikony $\wedge \vee$ (B5) a (B6), až se zobrazí zpráva **RESET**.
- Stiskněte ikonu **OK** (B7) a na spotřebiči se zobrazí zpráva **POTVRĎTE OK**.
- Stiskněte ikonu **OK** (B7) k potvrzení návratu k původním hodnotám. Na displeji objeví se na několik vteřin objeví **OBNOVENO**.
- Stiskněte ikonu **MENU** (B2) k ukončení nabídky.

Statistika

Pomocí této funkce zobrazíte statistické údaje spotřebiče. Při jejich zobrazování postupujte následujícím způsobem:

- Stiskněte ikonu **MENU** (B2) k otevření menu a potom ikony $\wedge \vee$ (B5) a (B6), až se zobrazí zpráva **STATISTIKA**.
- Stiskněte ikonu **OK** (B7).
- Stisknutím ikon $\wedge \vee$ (B5) (B6) lze zkontrolovat:
 - počet uvařených káv a cappuccin;
 - počet provedených odvápnění;
 - celkový počet vypuštěných litrů vody.
- Stiskněte jednou ikonu **MENU** k ukončení této funkce, nebo stiskněte dvakrát ikonu **MENU** (B2) k zavření menu.

Nastavení zvukového signálu

S tato funkcí se zapíná nebo vypíná zvukový signál, který spotřebič vydává po každém stisknutí ikon a každém vložení / odstranění příslušenství.

Poznámka: spotřebič je předem nastaven na zapnutý zvukový signál.

- Stiskněte ikonu **MENU** (B2) k otevření menu a potom ikony $\wedge \vee$ (B5) a (B6), až se zobrazí zpráva **NASTAVENÍ SIGNÁLU ZAPNUTO**.
- Stiskněte ikonu **OK** (B7). Na displeji se objeví zpráva **NASTAVENÍ SIGNÁLU VYPNOUT?**.
- Stisknutím **OK** (B7) zvukový signál vypnete.
- Stiskněte ikonu **MENU** (B2) k ukončení nabídky.

Programování kávy

Pokyny k programování kávy najdete v části *ZMĚNA MNOŽSTVÍ KÁVY V ŠÁLKU*.

Programování cappuccina

Pokyny k programování cappuccina najdete v části *ZMĚNA MNOŽSTVÍ MLÉKA A KÁVY PRO CAPPUCCINO*.

Programování vody

Pokyny k programování vody najdete v části *ZMĚNA MNOŽSTVÍ HORKÉ VODY*.

ÚDRŽBA A ČIŠTĚNÍ

Čištění spotřebiče

K čištění spotřebiče nikdy nepoužívejte rozpouštědla nebo abrazivní prostředky. Následující části spotřebiče se musí mýt pravidelně:

- Odpadní nádobka na kávovou sedlinu (A4).
- Odkapávací miska (A14).
- Zásobník na vodu (A12).
- Kávová tryska (A13).
- Násypka na mletou kávu (A21).
- Vnitřní část spotřebiče, přístupná po otevření servisních dvířek (A2)
- Varná jednotka (A5)

Čištění odpadní nádobky na kávovou sedlinu

Když se na displeji objeví zpráva **VYPRÁZDNIT ODPADNÍ NÁDOBKU**, je třeba ji vyjmout a vyčistit. Při čištění postupujte takto:

- Otevřete servisní dvířka na přední straně (obr. 16), vyjměte odkapávací misku (obr. 17) a vyčistěte ji.
- Pečlivě vyčistěte odpadní nádobku na kávovou sedlinu.

Poznámka: Po vytažení odkapávací misky se vždy musí vysypat i odpadní nádobka.

Čištění odkapávací misky

 **VAROVÁNÍ** Kdybyste odkapávací misku nevytlévali, voda by začala přetékat. To by mohlo poškodit spotřebič.

Odkapávací miska je vybavena plovákem k signalizaci úrovně hladiny vody (obr. 27).

Vylijte misku ještě předtím, než začne plovák vystupovat z misky, a vyčistěte ji.

Odstranění odkapávací misky:

1. Otevřete servisní dvířka (obr. 16).
2. Vytáhněte odkapávací misku a odpadní nádobku (obr. 17).
3. Vyčistěte odkapávací misku i odpadní nádobku (A4).
4. Odkapávací misku i odpadní nádobku vraťte zpět (A4).
5. Zavřete servisní dvířka.

Čištění zásobníku na vodu

1. Pravidelně (asi jednou měsíčně) čistěte zásobník na vodu (A12) vlhkým hadříkem s trochou jemného mycího prostředku.
2. Zbytky mycího prostředku pečlivě odstraňte.

Čištění trysek

1. Pravidelně čistěte houbičkou trysky (obr. 28).
2. Pravidelně kontrolujte, zda nejsou otvory na kávových tryskách zanesené. Je-li to nutné, odstraňte zbytky kávy párátkem (obr. 26).

Čištění násypky na mletou kávu

- Pravidelně kontrolujte (asi jednou měsíčně), zda není zanesená násypka na mletou kávu (obr. 20).



VAROVÁNÍ

Před každou údržbou nebo čištěním musí být spotřebič vypnutý pomocí hlavního vypínače (A23) a odpojený od elektrické sítě. Spotřebič nikdy neponořujte do vody.

Čištění vnitřních částí spotřebiče

1. Pravidelně kontrolujte (asi jednou měsíčně), zda není vnitřek spotřebiče špinavý. Je-li to nutné, odstraňte usazeniny kávy houbičkou.
2. Zbytky můžete vysát také vysavačem (obr. 29).

Čištění spařovací jednotky

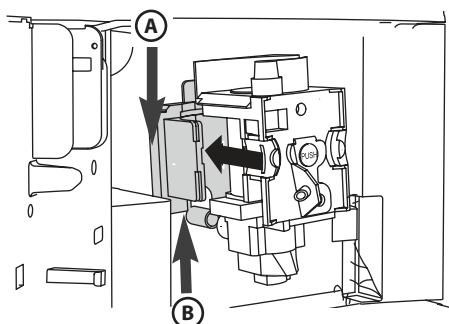
Varnou jednotku je nutné vyčistit alespoň jednou měsíčně.



VAROVÁNÍ

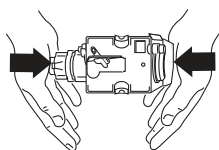
Varná jednotka (A5) se nesmí vytahovat, je-li spotřebič zapnutý. Nesnažte se vytáhnout varnou jednotku silou.

1. Zkontrolujte, zda je spotřebič správně vypnutý (viz *VYPNUTÍ SPOTŘEBIČE*)
2. Otevřete servisní dvířka (obr. 16).
3. Vytáhněte odkapávací misku a odpadní nádobku (obr. 17).
4. Stiskněte k sobě dvě červená tlačítka a současně vytáhněte varnou jednotku směrem ven (obr. 30).
Poznámka: K čištění varné jednotky nepoužívejte mycí prostředky, protože vnitřek pístu byl ošetřen mazivem, které byste mycím prostředkem setřeli.
5. Namočte varnou jednotku asi na 5 min do vody, a pak ji opláchněte.
6. Po vyčištění vraťte varnou jednotku (A5) zpět do držáku a na dolní čep; pak stiskněte nápis **PUSH**, až uslyšíte zacvaknutí.

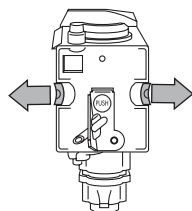


- A. Držák
- B. Čep

Poznámka: Pokud nejde varná jednotka zasunout, musíte ji (ještě před zasunutím) vyrovnat do správné polohy a silou ji stisknout z vnitřní i vnější strany jako na následujícím obrázku.



7. Po zasunutí jednotky se přesvědčte, že jsou obě červená tlačítka vysunutá ven (nikoli stlačená).



8. Vraťte odkapávací misku i odpadní nádobku na sedlinu.
9. Zavřete servisní dvířka.

Čištění nádoby na mléko



VAROVÁNÍ

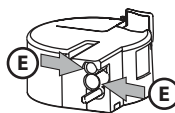
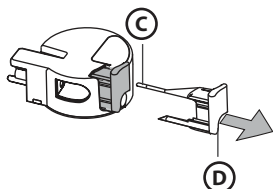
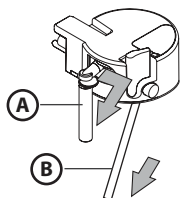
Po každé přípravě mléka vždy vyčistěte vnitřní vedení nádoby na mléko (C).

Jestliže je v nádobě ještě mléko, vždy ho uložte do chladničky.

Nádobu na mléko vyčistěte po každé přípravě mléka podle popisu v poznámce 3 v části PŘÍPRAVA CAPPUCCINA.

Všechny součásti můžete mýt v myčce, položte je do horního koše.

1. Otočte víčkem nádoby na mléko doprava a sejměte ho.
2. Vytáhněte dávkovací trubičku a spojovací trubičku na mléko.



- A. Dávkovací trubička
- B. Spojovací trubička
- C. Kanálek
- D. Ukazatel
- E. Otvor

3. Vytáhněte ukazatel směrem ven.
4. Všechny součásti pečlivě umyjte teplou vodou a jemným mycím prostředkem. Pozorně zkontrolujte, zda v otvorech nebo kanálku umístěném na měkké špičce ukazatele nezůstaly zbytky mléka.
5. Zkontrolujte také, zda není dávkovací trubička a spojovací trubička na mléko zanesená mlékem.
6. Nasadte zpět ukazatel, dávkovací trubičku i spojovací trubičku na mléko.
7. Zavřete nádobu na mléko pomocí víka.

VYPNUTÍ SPOTŘEBIČE

Při každém vypnutí spotřebiče se automaticky provede cyklus propláchnutí, který nelze přerušit.



VAROVÁNÍ

Během propláchnutí vytéká z kávových trysek trochu horké vody. Buďte opatrní, abyste se neopařili horkou vodou. Spotřebič vypnete stiskem tlačítka Zapnutí/klidový stav (A7). Spotřebič provede cyklus propláchnutí a pak se vypne.

Poznámka: Jestliže nebudete spotřebič delší dobu používat, stiskněte také hlavní vypínač na boku spotřebiče ZAP/VYP (A23) do polohy 0.

ZPRÁVY ZOBRAZENÉ NA DISPLEJI

ZOBRAZENÁ ZPRÁVA	MOŽNÁ PŘÍČINA	ŘEŠENÍ
NAPLNIT NÁDRŽKU	<ul style="list-style-type: none">• Zásobník na vodu je prázdný, nebo špatně umístěný.	<ul style="list-style-type: none">• Naplňte zásobník na vodu a/nebo ho správně instalujte, zatlačte ho dolů.
PŘÍLIŠ JEMNĚ MLETÍ NASTAVIT MLÝNEK NASADIT VODNÍ TRYSKU A STISKNOUT OK	<ul style="list-style-type: none">• Káva je příliš jemně umletá a káva pak vytéká pomalu.	<ul style="list-style-type: none">• Otočte seřizovacím knoflíkem směrem k číslu 7.
PŘÍLIŠ JEMNĚ MLETÍ NASTAVIT MLÝNEK (střídavě) STISKNĚTE OK (a potom) NAPLNIT NÁDRŽKU	<ul style="list-style-type: none">• Zásobník byl během vypouštění odpojen.• Ve vodním okruhu je vzduch.	<ul style="list-style-type: none">• Vložte zásobník a stiskněte ikonu OK (B7). Na displeji se zobrazí HORKÁ VODA. Spotřebič vypustí horkou vodu a vrátí se zpět do režimu "připraven k použití".
VYPRÁZDNIT ODPADNÍ NÁDOBKU!	<ul style="list-style-type: none">• Odpadní nádobka na kávovou sedlinu (A4) je plná, nebo uběhly více než tři dny od posledního vypouštění (tato činnost je zárukou správné hygieny spotřebiče).	<ul style="list-style-type: none">• Vysypte odpadní nádobku a vyčistěte ji, pak ji vraťte zpět. Důležité upozornění: Po vytažení odkapávací misky se vždy MUSÍ vysypat i odpadní nádobka, i když není plná. Pokud byste ji nevysypali, mohlo by se stát, že se po přípravě dalších šálků kávy nádobka příliš naplní a spotřebič se zanesou.
VLOŽIT ODPADNÍ NÁDOBKU	<ul style="list-style-type: none">• Po čištění jste nevložitli odpadní nádobku zpět.	<ul style="list-style-type: none">• Otevřete servisní dvířka a vložte odpadní nádobku.
NAPLNIT MLETOU KÁVU	<ul style="list-style-type: none">• Zvolili jste funkci "mletá káva", ale nenasypali jste ji do násypky.• Násypka (A21) je ucpaná.	<ul style="list-style-type: none">• Vytáhněte spotřebič a nasypte mletou kávu do násypky.• Vyčistěte násypku nožem a postupujte podle popisu v odstavci Čištění násypky na mletou kávu.
PROSÍM ODVÁPNIT! (střídavě) STŘEDNÍ ŠÁLEK NORMÁLNÍ CHUŤ	<ul style="list-style-type: none">• Ukazuje nutnost odvápnit spotřebič.	<ul style="list-style-type: none">• Je nutné co nejdříve provést odvápnovací program popsany v odstavci Odvápnění.
MĚNĚ KÁVY	<ul style="list-style-type: none">• Použili jste příliš mnoho kávy.	<ul style="list-style-type: none">• Zvolte lehčí chuť, nebo snižte množství mleté kávy, a pak znovu zadejte vypouštění kávy.
NAPLNIT NÁDOBU ZRNKOVÉ KÁVY	<ul style="list-style-type: none">• Došla kávová zrna.	<ul style="list-style-type: none">• Naplňte nádobu na zrnkovou kávu.
VLOŽIT SPAŘOVACÍ JEDNOTKU	<ul style="list-style-type: none">• Po čištění jste nevložitli zpět spařovací jednotku.	<ul style="list-style-type: none">• Vložte spařovací jednotku, jak je popsáno v příslušném odstavci Čištění spařovací jednotky.
ZAVŘETE DVÍŘKA! ZAVŘÍT DVÍŘKA!	<ul style="list-style-type: none">• Servisní dvířka jsou otevřená.• Vnitřek spotřebiče je velmi špinavý.	<ul style="list-style-type: none">• Zavřete servisní dvířka.• Vyčistěte pečlivě spotřebič podle popisu v části ÚDRŽBA A ČIŠTĚNÍ. Jestliže se po čištění na spotřebiči opět zobrazí tato zpráva, obraťte se na servisní středisko.

ŘEŠENÍ PROBLÉMŮ

Dále uvádíme možné příčiny poruch.

Jestliže problém nevyřešíte ani s pomocí dále vedených rad, obraťte se prosím na servis.

PROBLÉM	MOŽNÁ PŘÍČINA	ŘEŠENÍ
Káva není horká.	<ul style="list-style-type: none">• Nepředehřáli jste šálky.• Varná jednotka vychladla, protože od poslední kávy uplynuly více než 2/3 minuty.• Nastavená teplota není dostatečná.	<ul style="list-style-type: none">• Předehřejte šálky horkou vodou.• Před vařením kávy zahřejte varnou jednotku volbou funkce PROPLACHOVÁNÍ z menu.• Změňte nastavenou teplotu (viz odstavec <i>Změna teploty kávy</i>).
Káva má málo pěny.	<ul style="list-style-type: none">• Káva je namletá příliš na hrubo.• Použili jste nevhodný druh kávy.	<ul style="list-style-type: none">• Otočte seřizovacím knoflíkem o jedno cvaknutí doleva směrem k číslu 1, kávovar musí být přitom zapnutý (obr. 14).• Používejte pouze kávu určenou pro kávovary na espresso.
Káva vytéká příliš pomalu, nebo jen kape.	<ul style="list-style-type: none">• Káva je namletá příliš na jemno.	<ul style="list-style-type: none">• Otočte seřizovacím knoflíkem o jedno cvaknutí doprava směrem k číslu 7, kávovar musí být přitom zapnutý (obr. 14). Postupujte po jednom cvaknutí, až dosáhnete uspokojivého vytékání kávy. Změnu uvidíte až po přípravě dvou káv.
Káva vytéká příliš rychle.	<ul style="list-style-type: none">• Káva je namletá příliš na hrubo.	<ul style="list-style-type: none">• Otočte seřizovacím knoflíkem o jedno cvaknutí doleva směrem k číslu 1, kávovar musí být přitom zapnutý (obr. 14). Dávejte pozor, abyste seřizovací knoflík mletí příliš neotočili, jinak by při požadavku na dvě kávy mohla káva jen odkapávat. Změnu uvidíte až po přípravě dvou káv.
Káva nevytéká z jedné, nebo ze dvou kávových trysek.	<ul style="list-style-type: none">• Trysky jsou ucpané.	<ul style="list-style-type: none">• Vyčistěte je párátkem (obr. 26).
Káva nevytéká z trysek, ale teče podél servisních dvířek (A2).	<ul style="list-style-type: none">• Otvory trysek jsou ucpané zaschlou mletou kávou.• Přívod kávy (A3) uvnitř servisních dvířek se ucpal.	<ul style="list-style-type: none">• Vyčistěte trysky párátkem, houbičkou nebo tvrdým kuchyňským kartáčkem (obr. 26-28).• Vyčistěte pečlivě přívod kávy (A3), zejména v blízkosti závěsů.
Z trysek neteče káva, ale voda.	<ul style="list-style-type: none">• Mletá káva zůstala zablokovaná v násypce (A21)	<ul style="list-style-type: none">• Vyčistěte násypku (A21) dřevěnou nebo plastovou vidličkou, vyčistěte vnitřek spotřebiče.
Z dávkovací trubičky nevytéká mléko (C5).	<ul style="list-style-type: none">• Spojovací trubička na mléko není připojená, nebo je připojená špatně.	<ul style="list-style-type: none">• Zasuňte správně spojovací trubičku na mléko (C4) do gumičky víka nádoby na mléko (obr. 23).
Mléko je málo napěněné.	<ul style="list-style-type: none">• Víko nádoby na mléko je špinavé.• Ukazatel mléka je špatně umístěný.	<ul style="list-style-type: none">• Vyčistěte víko nádoby na mléko podle popisu odstavci <i>Čištění nádoby na mléko</i>.• Seřidte ho podle pokynů v části PŘÍPRAVA CAPPUCINA.

PROBLÉM	MOŽNÁ PŘÍČINA	ŘEŠENÍ
V mléku jsou velké bubliny, nebo z dávkovací trubičky mléko vystřikuje.	<ul style="list-style-type: none"> Mléko není dostatečně chladné, nebo není částečně odtučněné. Ukazatel napěňovače mléka je špatně seřizený. Víko nádoby na mléko je špinavé. 	<ul style="list-style-type: none"> Doporučujeme používat úplně nebo částečně odtučněné mléko o teplotě chladničky (asi 5 °C). Jestliže výsledek není uspokojivý, zkuste změnit značku mléka. Posuňte lehce ukazatel směrem k nápisu CAFFELATTE (viz část PŘÍPRAVA CAPPUCINA). Vyčistěte víko nádoby na mléko podle popisu v odstavci <i>Čištění nádoby na mléko</i>.

TECHNICKÉ ÚDAJE

Napětí:	220-240 V~ 50/60 Hz max. 10 A
Příkon:	1350 W
Tlak:	15 bar
Objem zásobníku na vodu:	1,8 litrů
Rozměry (ŠxVxH)	595 x 455 x 398 mm
Váha:	26 kg


DÔLEŽITÉ BEZPEČNOSTNÉ POKYNY	242
Vaša bezpečnosť a bezpečnosť ostatných osôb je veľmi dôležitá.....	242
Základné bezpečnostné predpisy	242
Určené používanie	242
Pokyny na používanie	242
ÚVODNÉ OPERÁCIE	243
Kontrola po doručení	243
Inštalácia spotrebiča	243
Zapojenie spotrebiča	243
LIKVIDÁCIA	243
PREHLÁSENIE O ZHODE	243
INŠTALÁCIA A ZABUDOVANIE.....	244
POPIS SPOTREBIČA	246
Spotrebič.....	246
Ovládací panel	246
Nádoba na mlieko a príslušenstvo	246
PRVÉ UVEDENIE SPOTREBIČA DO PREVÁDZKY	247
ZAPNUTIE A PREDHREV	247
PRÍPRAVA KÁVY (POUŽITÍM ZRNKOVEJ KÁVY)	248
ZMENA MNOŽSTVA KÁVY V ŠÁLKE	249
REGULÁCIA MLYNČEKA NA KÁVU.....	249
PRÍPRAVA KÁVY ESPRESSO POMOCOU VOPRED ZOMLETEJ KÁVY (NAMIESTO ZRNKOVEJ)	249
VÝDAJ HORÚCEJ VODY	250
ZMENA MNOŽSTVA HORÚCEJ VODY	250
PRÍPRAVA CAPPUCCINA	250
ZMENA MNOŽSTVA MLIIEKA A KÁVY PRE CAPPUCCINO	251
ZMENA A NASTAVENIE PARAMETROV PONUKY	251
Nastavenie jazyka	251
Preplachovanie.....	251
Modifikácia doby zapnutia	251
Nastavenie hodín.....	252
Nastavenie času automatického zapnutia.....	252
Zmena teploty kávy	252
Naprogramovanie tvrdosti vody.....	252
Odvápňovanie	252
Obnovenie nastavení z výroby (reset).....	253
Štatistika.....	253
Nastavenie signálu	253
Naprogramovanie kávy	253
Naprogramovanie prípravy cappuccina	253
Naprogramovanie vody	253
ČISTENIE A ÚDRŽBA	254
Čistenie kávovaru	254
Čistenie nádoby na zvyšky použitej kávy	254
Čistenie odkvapkávacej misky	254
Čistenie nádržky na vodu.....	254
Čistenie dýz vydávača	254
Čistenie násypky na vsypanie mletej kávy.....	254
Čistenie vnútra kávovaru	254
Čistenie naparovacej jednotky	254
Čistenie nádoby na mlieko.....	255
VYPNUTIE SPOTREBIČA	255
SPRÁVY ZOBRAZENÉ NA DISPLEJI	256
RIEŠENIE PROBLÉMOV	257
TECHNICKÉ ÚDAJE.....	258

DÔLEŽITÉ BEZPEČNOSTNÉ POKYNY

Vaša bezpečnosť a bezpečnosť ostatných osôb je veľmi dôležitá

Nedodržanie uvedených pokynov môže spôsobiť úrazy zásahom elektrického prúdu, vážne poranenia, popáleniny, požiare alebo poškodenie spotrebiča.

Dôležité upozornenia sú označené nasledujúcim symbolom.

 Tento symbol nebezpečenstva, spojený s bezpečnostnými pokynmi, upozorňuje na možné riziká pre používateľa a ostatné osoby.

Všetky správy súvisiace s bezpečnosťou budú označené symbolom nebezpečenstva a nasledujúcimi termínmi:

 **NEBEZPEČENSTVO** Indikuje nebezpečnú situáciu, ktorá v prípade, že sa jej nepredíde, spôsobí vážne úrazy.

 **VAROVANIE** Indikuje nebezpečnú situáciu, ktorá, ak sa jej nepredíde, by mohla spôsobiť vážne úrazy.

Základné bezpečnostné predpisy

 **VAROVANIE** Tento spotrebič je určený na používanie v domácnosti.

- Nie je určený pre používanie:
 - v prostredí prispôsobenom na účely kuchynky pre personál obchodov, kancelárií a iných pracovísk
 - v zariadeniach agroturistiky
 - v hoteloch, motelloch a iných rekreačných zariadeniach
 - v izbách na prenájom
- Vzhľadom na to, že spotrebič je napájaný elektrinou, dodržiavajte nasledujúce bezpečnostné predpisy:
 - nedotýkajte sa spotrebiča mokrými rukami;
 - nedotýkajte sa zástrčky mokrými rukami;
 - uistite sa o tom, že používaná zásuvka elektrickej siete je voľne prístupná, aby ste v prípade potreby mohli vytiahnuť zástrčku;
 - v prípade poruchy spotrebiča sa ho nesnažte opraviť. Spotrebič vypnite prostredníctvom hlavného vypínača (A23), vytiahnite zástrčku zo zásuvky elektrickej siete a zavolajte technický servis.
- Materiál obalu odložte (plastové vrecká, expandovaný polystyrén) mimo dosahu detí.
- Spotrebič nesmú bez dozoru používať osoby (vrátane detí) s obmedzenými psychickými, fyzickými alebo rozumovými schopnosťami ani osoby, ktoré spotrebič nevedia používať alebo nemajú skúsenosti s jeho používaním, ak neboli poučené osobou zodpovednou za ich bezpečnosť. Dohliadajte na deti, aby ste zaistili, že sa so spotrebičom nebudú hrať.
- Nebezpečenstvo popálenín! Tento spotrebič produkuje horúcu vodu a počas prevádzky môže dochádzať k tvorbe vodnej pary. Dávajte pozor, aby ste sa nepostriekali horúcou vodou alebo aby vás nezasiahla horúca para. Používajte rukoväť a držadlá.
- Po vybratí spotrebiča z kuchynskej linky sa oň neopierajte. Na elektrický spotrebič nekladte predmety obsahujúce kvapaliny, horľavý alebo korozívny materiál, na uloženie predmetov na prípravu kávy používajte vhodné držiaky príslušenstva (napríklad odmerku). Na elektrický spotrebič nekladte veľké predmety, ktoré by mohli brániť jeho prevádzke ani nestabilné predmety.
- Elektrický spotrebič po jeho vybratí z linky nepoužívajte: pred vybratím spotrebiča z linky vždy počkajte, kým neochladne. Výnimkou je regulácia kávovaru, ktorú treba urobiť na spotrebiči po vybratí z linky (pozri kapitolu *REGULÁCIA MLYNČEKA NA KÁVU*).

Poznámka: používajte výhradne originálne príslušenstvo a náhradné diely, v každom prípade príslušenstvo odporúčané výrobcom.

Určené používanie

Tento spotrebič bol vyrobený na prípravu kávy a na ohrev nápojov.

Akékoľvek iné použitie sa považuje za nevhodné.

Tento spotrebič nie je určený pre komerčné používanie. Výrobca nezodpovedá za škody vyplývajúce z nesprávneho používania spotrebiča.

Tento spotrebič môžete nainštalovať na zabudovanú rúru, ale iba za predpokladu, že rúra je vybavená na svojej zadnej strane chladiacim ventilátorom (maximálny výkon 3 kW).

Pokyny na používanie

Pred použitím spotrebiča si pozorne prečítajte tieto pokyny.

- Tieto pokyny si starostlivo odložte, aby ste ich mohli použiť aj v budúcnosti.
- Nedodržanie pokynov v tomto návode môže spôsobiť úrazy a poškodenie spotrebiča. Výrobca nezodpovedá za škody vyplývajúce z nedodržania pokynov v tomto návode na použitie.

Poznámka: spotrebič je vybavený chladiacim ventilátorom. Ventilátor sa zapne vždy pri výdaji kávy, pary alebo horúcej vody. Po niekoľkých minútach sa ventilátor vypne automaticky.

ÚVODNÉ OPERÁCIE

Kontrola po doručení

Po odstránení obalu skontrolujte celistvosť spotrebiča, ako aj prítomnosť všetkých komponentov. Ak sú na spotrebiči znaky poškodenia, nepoužívajte ho. Obráťte sa na technický servis.

Inštalácia spotrebiča



VAROVANIE

- Inštaláciu musí vykonať kvalifikovaný technik v súlade s miestnymi platnými normami (pozri kapitolu **INŠTALÁCIA A ZABUDOVANIE**).
- Materiál obalu (plastové vrecká, polyester a pod.) nesmie ostať v dosahu detí.
- Spotrebič nikdy neinštalujte v prostredí, v ktorom môže teplota klesnúť na hodnotu 0°C.
- Čo najskôr nastavte hodnoty tvrdosti vody, pričom dodržte pokyny uvedené v kapitole **INŠTALÁCIA A ZABUDOVANIE**.

Zapojenie spotrebiča



VAROVANIE

Uistite sa, že napätie v elektrickej sieti zodpovedá napätiu uvedenému na štítku na spodnej strane spotrebiča.

Spotrebič zapojte k samostatnej zásuvke elektrickej siete, v ktorej je prúd aspoň 10 A a ktorá je správne uzemnená. Ak zásuvka nevyhovuje zástrčke spotrebiča, dajte vymeniť zásuvku za inú vhodného typu, pričom výmenu musí urobiť kvalifikovaný pracovník. Aby boli dodržané bezpečnostné predpisy, bude treba pri inštalácii namontovať bipolárny spínač s minimálnou vzdialenosťou kontaktov 3 mm. Nepoužívajte rozdvojky ani predlžovacie napájacie káble.



VAROVANIE

Bezpečnostné spínače a poistky v elektrickej sieti musia spĺňať požiadavky vnútroštátnych technických noriem.

LIKVIDÁCIA

Elektrické spotrebiče sa nesmú likvidovať spolu s komunálnym odpadom. Spotrebiče označené týmto symbolom podliehajú požiadavkám európskej smernice 2002/96/ES. Všetky elektrické a elektronické spotrebiče sa musia likvidovať samostatne, mimo komunálneho odpadu, pričom sa musia odovzdať v zberných strediskách určených príslušnými zodpovednými štátnymi orgánmi. Správnou likvidáciou vyradeného spotrebiča sa predchádza poškodzovaniu životného prostredia a ohrozeniu zdravia obyvateľstva. Podrobnejšie informácie o likvidácii spotrebiča dostanete na miestnych úradoch, v zberných strediskách alebo v obchode, kde ste spotrebič kúpili.



PREHLÁSENIE O ZHODE

Spotrebič spĺňa požiadavky nasledujúcich smerníc ES:

- smernica o nízkom napätí 2006/95/ES v znení nasledujúcich úprav,
- smernica o elektromagnetickej kompatibilite 2004/108/ES v znení nasledujúcich úprav.

Materiál a predmety, ktoré prichádzajú do styku s potravinami, musia vyhovovať požiadavkám nariadenia Rady (ES) č. 1935/2004.

INŠTALÁCIA A ZABUDOVANIE

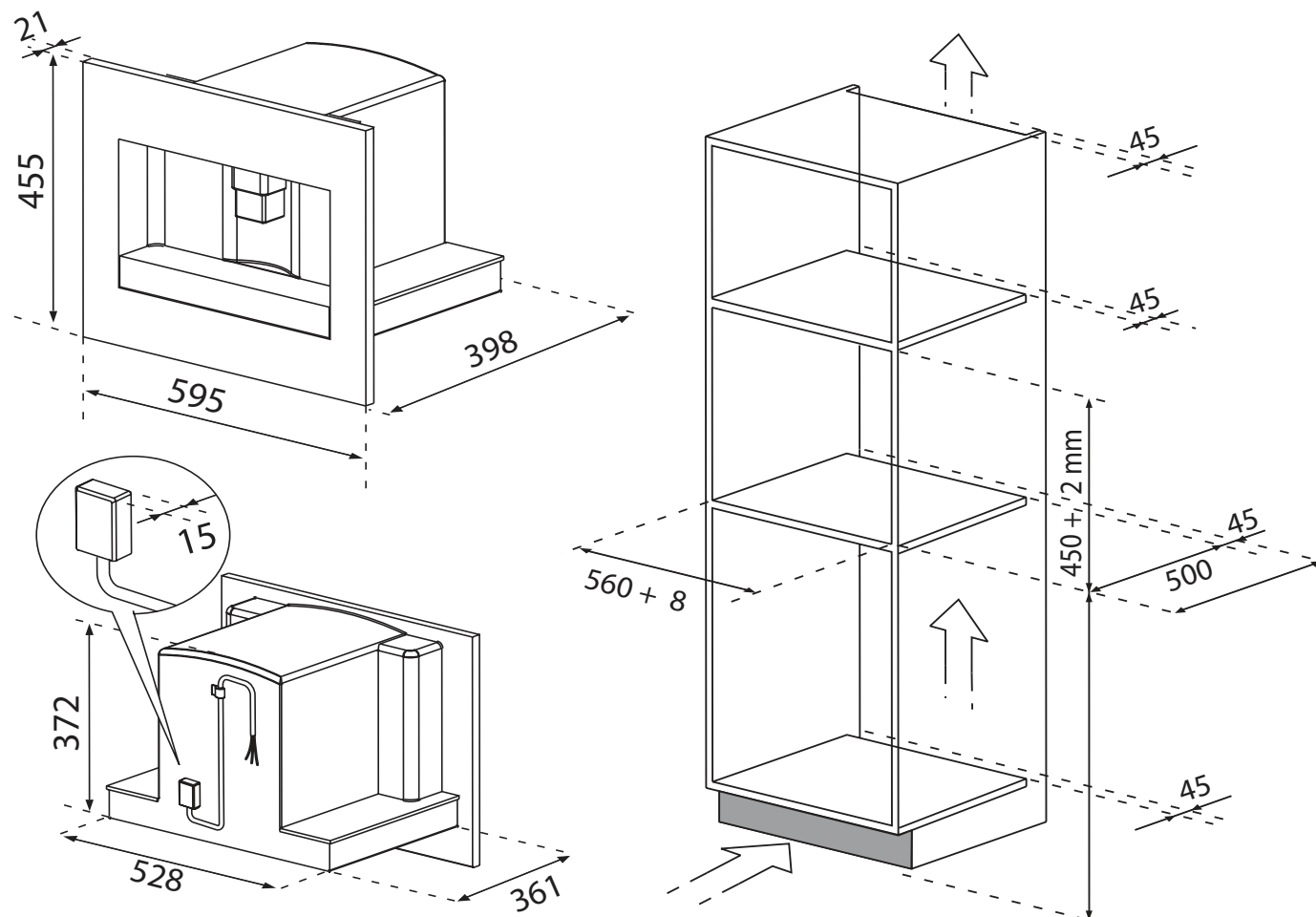
Skontrolujte minimálne rozmery potrebné na správnu inštaláciu elektrického spotrebiča.

Kávovar treba nainštalovať v sústave kuchynskej linky, pričom skrinka musí byť pevne zakotvená k stene bežne dostupnými konzolami.

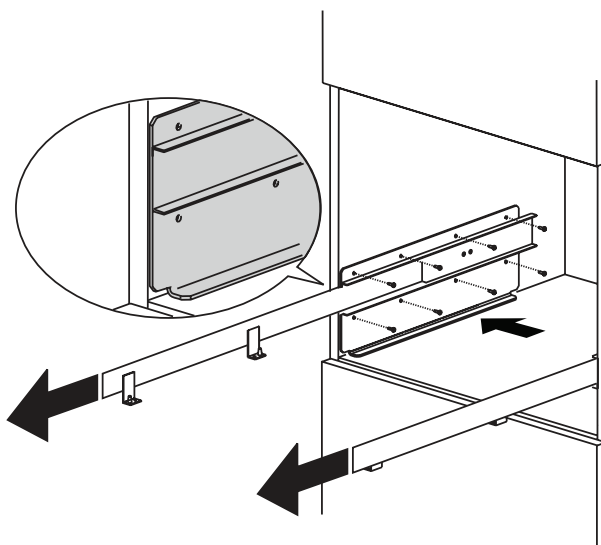
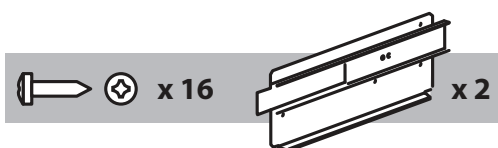
Pozor:

- Akýkoľvek zásah pri inštalácii alebo údržbe sa musí vykonávať na spotrebiči odpojenom od elektrickej siete.
- Skrinky kuchynskej linky, ktoré sú v priamom kontakte so spotrebičom, musia odolávať teplu (min. 65°C).
- Na zabezpečenie správnej ventilácie nechajte na spodnej strane linky otvor (rozmery pozrite na obrázku).

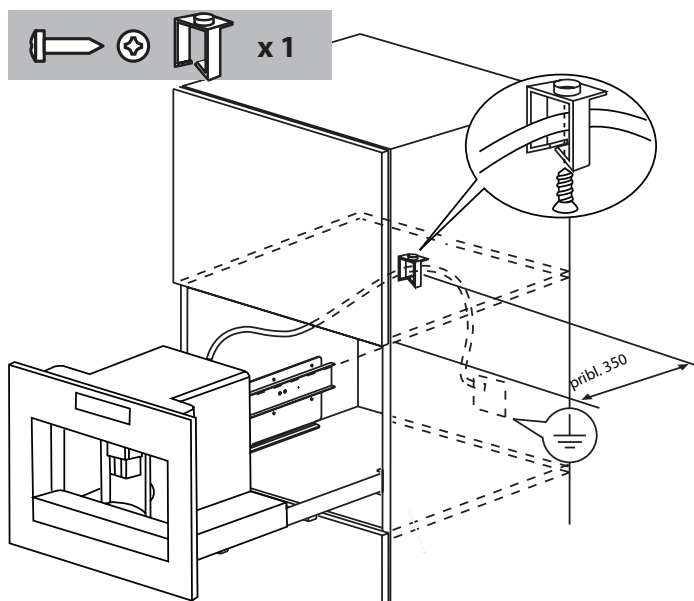
Rozmery v mm



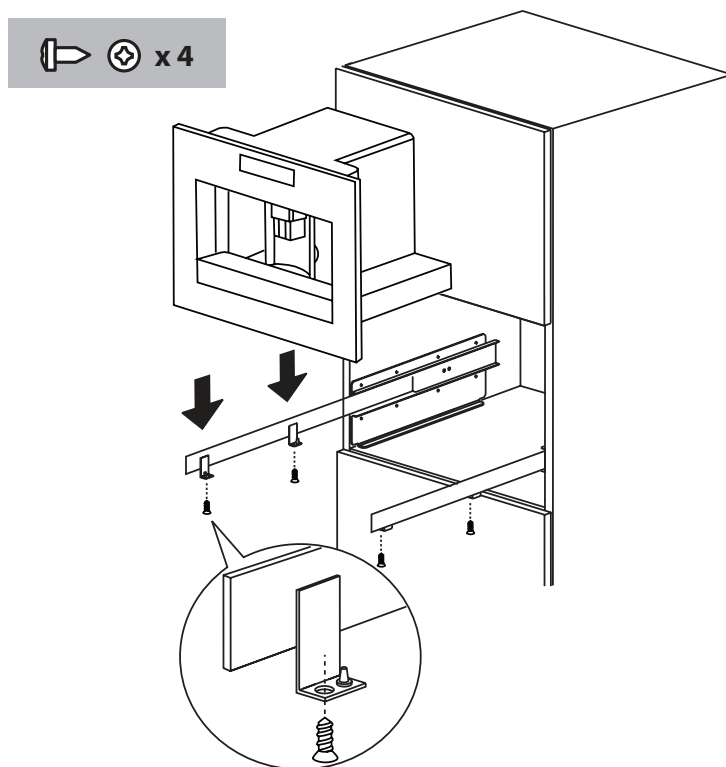
Umiestnite lišty na bočné steny skrinky, ako vidno na obrázku. Upevnite lišty príslušnými dodanými skrutkami, potom ich úplne vysuňte. V prípade, že kávovar nainštalujete nad "Zásuvku na ohrievanie jedál", použite hornú stranu zásuvky ako referenčné body pri umiestnení lišt. V takom prípade nebude pod kávovarom namontovaná polica.



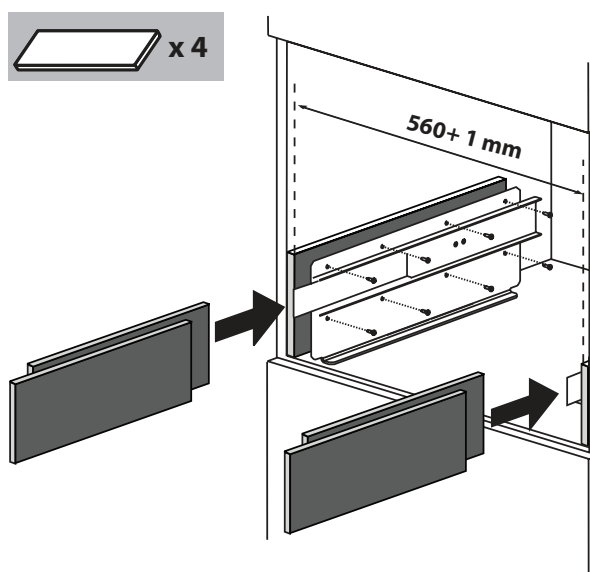
Upevnite prívodný elektrický kábel príslušnou svorkou. Prívodný elektrický kábel musí mať dostatočnú dĺžku, aby sa spotrebič dal počas naplnenia zásobníka zrnkovou kávou vysunúť z linky. **Uzemnenie je podľa zákona povinné. Elektrické zapojenie musí urobiť kvalifikovaný technik v súlade s pokynmi.**



Elektrický spotrebič umiestnite na lišty, pričom sa uistite, že čapy dobre zapadli na miesto a upevnite ho dodanými skrutkami.



V prípade, že bude treba upraviť zarovnanie spotrebiča, umiestnite vhodné vymedzovače pod a na bočné strany držiakov.



POPIS SPOTREBIČA

Spotrebič




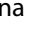




Pozrite obrázok **A** na strane 2.

- A1 Podnos na šálky
- A2 Dvierka
- A3 Kanálik na kávu
- A4 Nádobka na použitú kávu
- A5 Naparovacia jednotka
- A6 Osvetlenie podnosu na šálky
- A7 Tlačidlo zapnutie/stand-by
- A8 Ovládací panel
- A9 Svorkovnica
- A10 Dýza na horúcu vodu a paru
- A11 Odkladacia miska
- A12 Nádržka na vodu
- A13 Vydávač kávy (s nastaviteľnou výškou)
- A14 Odkvapkovácia miska
- A15 Kryt zásobníka na zrnkovú kávu
- A16 Zásobník na zrnkovú kávu
- A17 Ovládač stupňa mletia kávy
- A18 Dvierka násypky na mletú kávu
- A19 Odmerka
- A20 Miesto na odmerku
- A21 Násypka na vsypanie mletej kávy
- A22 Napájací elektrický kábel
- A23 Hlavný vypínač **ZAP/VYP**

Ovládací panel

Pozrite si obrázok **B** na strane 2.

Poznámka: na aktiváciu ikon sa ich stačí jemne dotknúť.

- B1 Displej: príručka pre používateľa spotrebiča.
- B2 Ikona **MENU** na aktiváciu alebo zrušenie režimu nastavenia parametrov ponuky.
- B3 Ikona  na voľbu chuti kávy.
- B4 Ikona  na voľbu želaného druhu kávy (espresso, malá šálka, stredná šálka, veľká šálka, hrnček)
- B5-B6 Ikony   na posun dopredu alebo späť po položkách v rámci ponuky.
- B7. Ikona **OK** na potvrdenie zvolenej položky
- B8 Ikona  na výdaj jednej šálky kávy
- B9 Ikona  na výdaj dvoch šálok kávy
- B10 Ikona  na výdaj jedného cappuccina.
- B11 Ikona  na výdaj horúcej vody.

Nádoba na mlieko a príslušenstvo

Pozrite si obrázok **C** na strane 2.

- C1 Ovládač speňovača mlieka
- C2 Držadlo nádoby na mlieko
- C3 Tlačidlo **CLEAN**
- C4 Nasávací trubička na mlieko
- C5 Rúrka na výdaj speneného mlieka
- C6 Zariadenie speňovača
- C7 Vydávač na horúcu vodu

PRVÉ UVEDENIE SPOTREBIČA DO PREVÁDZKY

- Spotrebič bol skontrolovaný vo výrobe použitím kávy, preto je normálne, že v mlynčeku nájdete nejaké jej zvyšky.
 - Čo najskôr nastavte tvrdosť vody podľa postupu popísaného v odseku *Naprogramovanie tvrdosti vody*.
1. Zapojte spotrebič do elektrickej siete. Nastavte želaný jazyk.
 2. Pri nastavovaní jazyka sa dotýkajte ikon $\wedge \vee$ (B5 a B6), až kým nenastavíte želaný jazyk (Obrázok 2). Keď sa na displeji zobrazí správa: **STLAČENÍM OK ZVOLIŤ SLOVENČINU**, dotknite sa ikony **OK** (B7) (obrázok 3). Ak sa pri voľbe jazyka pomýlite, postupujte podľa pokynov popísaných v odseku *Nastavenie jazyka*. Ak želaný jazyk nie je k dispozícii, zvolte jeden z jazykov, ktoré sú na displeji. V pokynoch sa ako referenčný jazyk používa angličtina. Potom postupujte podľa pokynov na displeji.
 3. Po 5 sekundách sa na spotrebiči zobrazí **NAPLNÍŤ ZÁSOBNÍK**: Vyberte nádržku (obrázok 4), opláchnite ju a naplňte čerstvou vodou tak, aby ste nepresiahli značku **MAX**. Vsuňte na miesto, aby zapadla.
 4. Pod dýzu vydávača vody položte šálku (obrázok 5). (Ak vydávač vody nie je vsunutý, na spotrebiči sa zobrazí správa **VSUNÚŤ VODNÚ DÝZU** a potom ho upevnite, ako vidno na obrázku 6. Na spotrebiči sa zobrazí **HORÚCA VODA STLAČÍŤ OK**. Dotknite sa ikony **OK** (B7) (obrázok 3), po niekoľkých sekundách z vydávača vytečie trochu vody.
 5. Na spotrebiči sa zobrazí správa **VYPÍNA SA, ČAKAJTE** a spotrebič sa vypne.
 6. Spotrebič vyberte potiahnutím smerom von, použite príslušné rukoväte (obrázok 7); otvorte veko, naplňte zásobník kávy zrnkovou kávou, potom veko zatvorte a spotrebič vsuňte na miesto.

Spotrebič bude teraz pripravený na normálne používanie.



VAROVANIE

Do zásobníka nikdy nesypte vopred zomletú kávu, rozpustnú kávu, zrnká s karamelovým povlakom ani iné suroviny, ktoré by mohli spotrebič poškodiť

Poznámka:

- Pri prvom použití kávovaru treba pripraviť 4 - 5 káv a 4 - 5 šálok cappuccina, až potom dosiahnete dobré výsledky.
- Pri každom zapnutí pomocou hlavného vypínača **ZAP/VYP** (A23) spotrebič spustí funkciu **AUTODIAGNOSTIKA** a potom sa vypne. Aby ste spotrebič znovu zapli, stlačte tlačidlo (A7) zapnutie/stand-by (obrázok 1).

ZAPNUTIE A PREDHREV

Pri každom zapnutí spotrebiča sa automaticky vykoná predhrev a prepláchnutie, ktoré sa nedá prerušiť. Spotrebič bude pripravený na použitie až po vykonaní tohto cyklu.



VAROVANIE

Hrozí nebezpečenstvo popálenín! Počas preplachovania unikne z dýz vydávača kávy trochu horúcej vody.

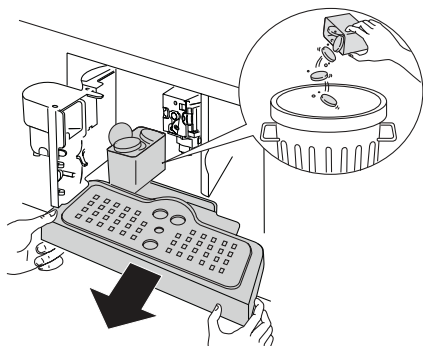
Aby ste spotrebič zapli, stlačte tlačidlo (A7) zapnutie/stand-by (obrázok 1): na displeji sa zobrazí správa **ZOHRIEVANIE, ČAKAJTE, PROSÍM**. Po ukončení ohrevu sa na spotrebiči zobrazí druhá správa: **PREPLACHOVANIE**. Spotrebič dosiahne správnu teplotu, keď sa na displeji zobrazí správa **STREDNÁ ŠÁLKA NORMÁLNA CHUŤ**.

PRÍPRAVA KÁVY (POUŽITÍM ZRNKOVEJ KÁVY)

1. Kávovar bol vo výrobe nastavený tak, aby vydával kávu s normálnou chuťou. Možno však pripraviť aj kávu s veľmi jemnou chuťou, jemnou chuťou, normálnou chuťou, silnou chuťou alebo veľmi silnou chuťou, pričom je k dispozícii aj možnosť použiť vopred zomletú kávu. Aby ste zvolili želanú chuť kávy, stlačíte ikonu ☕ (B3) (obrázok 8): želaná chuť kávy sa zobrazuje na displeji.
2. Pod dýzu vydávača kávy vložte jednu šálku, ak chcete 1 kávu (obrázok 9) alebo 2 šálky pre 2 kávy (obrázok 9). Aby ste dosiahli krajšiu penu, čo najviac znížte dýzu vydávača kávy, aby sa priblížila ku šálke (obrázok 10).
3. Dotýkaním sa ikony ☕ (B4) (obrázok 11) zvolíte druh želanej kávy: espresso, malá šálka, stredná šálka, veľká šálka, hrnček. Dotknite sa ikony ☕ (B8) (obrázok 12), ak chcete pripraviť jednu kávu, ak chcete naopak pripraviť 2 kávy, dotknite sa ikony ☕ (B9) (obrázok 13).
Kávovar začne mlieť zrnkovú kávu a vydá kávu do šálky.
Po dosiahnutí vopred nastaveného množstva kávy kávovar zastaví výdaj kávy automaticky a vytlačí tabletu použitej kávy do príslušného zásobníka.
4. Po niekoľkých sekundách bude kávovar opäť pripravený na použitie.
5. Aby ste kávovar vypli, stlačte tlačidlo (A7) zapnutie/stand-by (obrázok 1). (Pred vypnutím kávovar automaticky vykoná prepláchnutie: dávajte pozor, aby ste sa nepopálili).

Poznámka:

- Ak sa káva vydáva iba po kvapkách alebo vôbec nevyteká, pozrite si kapitolu *REGULÁCIA MLYNČEKA NA KÁVU*.
- Ak káva vyteká príliš rýchlo a je na nej veľmi málo peny, pozrite kapitolu *REGULÁCIA MLYNČEKA NA KÁVU*.
- Rady na dosiahnutie teplejšej kávy:
 - postupujte podľa pokynov v kapitole *ZMENA A NASTAVENIE PARAMETROV PONUKY*, funkcia *Preplachovanie*;
 - nepoužívajte šálky s príliš hrubými stenami, pretože pohlcujú veľa tepla, s výnimkou, že ich predhrejte;
 - používajte vopred ohriate šálky alebo ich vypláchnite horúcou vodou.
- Výdaj kávy možno kedykoľvek prerušiť opätovným stlačením vopred zvolenej ikony.
- Po ukončení výdaja, ak chcete zvýšiť množstvo kávy v šálke, dotknite sa a podržte prst na vopred zvolenej ikone do 3 sekúnd pred ukončením výdaja).
- Keď sa na displeji zobrazí správa **NAPLNÍŤ ZÁSObNÍK!** bude nevyhnutné naplniť nádržku na vodu, ináč kávovar nebude pripravovať kávu. (Je normálne, že v nádržke ostane ešte trochu vody).
- Kávovar vždy po 14 pripravených šáľkach kávy (alebo 7 dvojitych kávach), zobrazí správu **VYPRÁZDNIŤ ZBERNÚ NÁDOBU NA POUŽ. KÁVU!**. Aby ste spotrebič vyčistili, otvorte dverka na prednej strane potiahnutím vydávača (obrázok 16), vyberte odkvapkávaciu misku (obrázok 17) a vyčistite ju.



Pri čistení spotrebiča **vždy úplne vyberte odkvapkávaciu misku.**

- **Pri vybratí odkvapkávacej misky MUSÍTE vždy vyprázdniť aj zásobník na použitú kávu. Ak to neurobíte, môže sa stať, že sa kávovar upchá.**
- Počas vydávania kávy nesmiete nikdy vybrať nádržku na vodu. Ak by ste nádržku vybrali počas výdaja kávy, kávovar nedokáže pripraviť kávu a zobrazí sa správa: **PRÍLIŠ JEMEN MLETÉ UPRAVIŤ MLYNČEK STLAČIŤ OK** a potom **NAPLNÍŤ ZÁSObNÍK!**. Potom skontrolujte úroveň vody v nádržke a opäť ju vsuňte na miesto. Aby ste opäť spustili kávovar, vsuňte vydávač vody, ak by nebol vsunutý (obrázok 6), dotknite sa ikony **OK** (B7), na displeji sa zobrazí **HORÚCA VODA STLAČIŤ OK**. Dotknite sa ikony **OK** (B7) do niekoľkých sekúnd, nechajte vytekať vodu z vydávača počas približne 30 sekúnd. Po ukončení začne spotrebič opäť zobrazovať základné nastavené režimy.
- Kávovar môže žiadať zopakovanie postupu viackrát; toto až do úplného odstránenia vzduchu z hydraulického okruhu.
- Ak sa vyššie uvedená operácia nevykoná správne alebo ak spotrebič vypnete, na displeji by sa opäť mohli začať zobrazovať základné nastavené režimy, alebo problém v skutočnosti ostane nevyriešený.

ZMENA MNOŽSTVA KÁVY V ŠÁLKE

Spotrebič bol vo výrobe nastavený tak, aby automaticky vydával nasledujúce množstvá kávy:

- espresso,
- malá šálka,
- stredná šálka,
- veľká šálka,
- hrnček.

Aby ste zmenili vopred nastavené množstvo a naprogramovali želané množstvo kávy, napríklad množstvo kávy espresso, postupujte podľa nasledujúcich pokynov:

- Opakovane sa dotýkajte ikony ☕ (B4), až kým sa na displeji nezobrazí **ESPRESSO**.
- Podržte prst na ikone ☕ (B8), kým sa na displeji nezobrazí správa **NAPROGRAM. MNOŽSTVO**. Medzitým kávovar vydáva kávu.
- Opäť sa dotknite ikony ☕ (B8), aby ste výdaj zastavili a uložili do pamäti nové nastavené množstvo kávy.

Tým sa na kávovare naprogramovalo nové nastavenie a spotrebič je pripravený na použitie.

Môžete zmeniť aj množstvo vydané kávy pre malú šálku, strednú šálku, veľkú šálku a hrnček.

Poznámka: po dotyku ikony ☕ (B9) sa vydá dvojnásobné množstvo kávy vzhľadom na množstvo, ktoré ste vopred nastavili prostredníctvom ikony ☕ (B8).

Ak sa chcete vrátiť k pôvodnému nastaveniu spotrebiča, pozrite si odsek *Obnovenie nastavení z výroby (reset)*.

REGULÁCIA MLYNČEKA NA KÁVU

Mlynček na kávu netreba regulovať, pretože bol vopred nastavený vo výrobe; napriek tomu, ak by káva vytekala príliš rýchlo alebo príliš pomaly (po kvapkách), bude nevyhnutné urobiť korekciu pomocou ovládača stupňa mletia (obrázok 14).

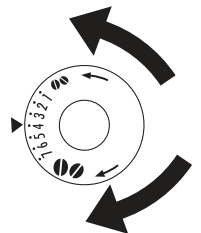


VAROVANIE

Ovládačom sa smie otáčať, iba kým je mlynček v prevádzke.

Aby ste dosiahli pomalší výdaj kávy a bohatšiu penu, otočte ovládač o jeden stupeň smerom vľavo (= káva sa bude mlieť jemnejšie).

Aby ste dosiahli rýchlejší výdaj kávy (nie po kvapkách), otočte ovládač o jeden stupeň smerom vpravo (= hrubšie mletá káva).



PRÍPRAVA KÁVY ESPRESSO POMOCOU VOPRED ZOMLETEJ KÁVY (NAMIESTO ZRNKOVEJ)

- Dotknite sa ikony ☕ (B3) (obrázok 8) a zvolte si funkciu mletej kávy.
- Vytiahnite spotrebič smerom von; dávajte pritom pozor, aby ste použili príslušné rukoväť (obrázok 7).
- Nadvihnite viečko v strede, vsypte do násypky jednu odmerku vopred zomletej kávy (obrázok 18); zatlačte spotrebič na miesto a postupujte podľa pokynov uvedených v kapitole *PRÍPRAVA KÁVY (POUŽITÍM ZRNKOVEJ KÁVY)*.

Poznámka: v tomto prípade sa dá pripraviť naraz vždy iba jedna káva, a to dotknutím sa ikony ☕ (B8) (obrázok 12).

- Ak sa po použití spotrebiča s mletou kávou chcete vrátiť k používaniu zrnkovej kávy, bude nevyhnutné zrušiť funkciu vopred zomletej kávy opätovným stlačením ikony ☕ (B3) (obrázok 8).

Poznámka:

- Mletú kávu nesypte do násypky, kým je kávovar vypnutý, rozptýli sa vnútri spotrebiča.
- Nikdy nesypte do násypky kávovaru viac ako 1 odmerku kávy, spotrebič v opačnom prípade kávu nepripraví.
- Používajte výhradne dodanú odmerku.
- Do násypky sypte iba vopred zomletú kávu určenú pre kávovary na prípravu espresso kávy.
- Ak sa pri vsypaní viac ako jednej odmerky kávy násypka upcháva, pokúste sa ju uvoľniť vsunutým nožom (obrázok 20), potom vyberte a vyčistite naparovaciu jednotku a kávovar podľa popisu v odseku *Čistenie naparovacej jednotky*.

VÝDAJ HORÚCEJ VODY

- Vždy skontrolujte, či je kávovar pripravený na používanie.
- Uistite sa, či vydávač vody pripevnený na dýze (obrázok 6).
- Pod vydávač vody vložte nádobku.
- Dotknite sa ikony ☞ (B11) (obrázok 19).
Na kávovare sa zobrazí správa **HORÚCA VODA**, z vydávača začne vytekať voda a naplňať nádobku pod ním (Doba výdaja horúcej vody by nemala presiahnuť 2 minúty). Aby ste výdaj prerušili, stlačte ikonu ☞ (B11). Kávovar výdaj preruší po dosiahnutí vopred nastaveného množstva.

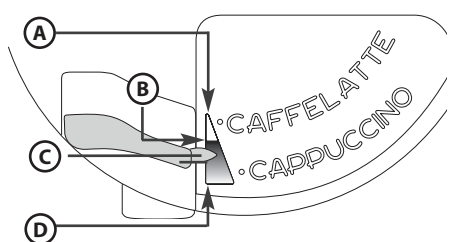
ZMENA MNOŽSTVA HORÚCEJ VODY

Spotrebič bol vo výrobe nastavený tak, aby automaticky vydal približne 250 ml horúcej vody. Ak chcete zmeniť nastavené množstvo, postupujte podľa nasledujúcich pokynov:

- Podržte stlačenú ikonu ☞ (B11), až kým sa na displeji nezobrazí správa **NAPROGRAM. MNOŽSTVO**. Medzitým bude kávovar vydávať horúcu vodu.
- Opäť sa dotknite ikony ☞ (B11), aby ste prerušili výdaj vody a uložili do pamäti nové nastavené množstvo vody. Kávovar sa opäť naprogramuje podľa nových nastavení a bude pripravený na použitie.

PRÍPRAVA CAPPUCCINA

- Zvoľte chuť kávy, ktorú chcete použiť pri príprave cappuccina dotknutím sa ikony ☞ (B3).
- Zložte veko z nádoby na mlieko.
- Vlejte do nádoby približne 100 gramov mlieka na každé cappuccino, ktoré chcete pripraviť (obrázok 22), pričom neprekračujte hladinu **MAX** (zodpovedá množstvu približne 750 ml) na nádobe. Uprednostňujte použitie úplne odstredeného alebo čiastočne odstredeného mlieka pri teplote z chladničky (približne 5°C).
- Dávajte pozor, aby rúrka na nasávanie mlieka bola dobre vsunutá do tesnenia (obrázok 23), potom nádobu na mlieko opäť prikryte vekom.
- Umiestnite ovládač speňovača mlieka (C1) medzi nápisy **CAPPUCCINO** a **CAFFELATTE** vytlačené na veku nádoby na mlieko. Kvalitu peny možno regulovať: miernym posunutím ovládača smerom k nápisu **CAFFELATTE** sa dosiahne menej hustá pena. Naopak, posunutím smerom k nápisu **CAPPUCCINO** sa dosiahne hustejšia pena.



- A. BEZ peny
- B. Menej hustá pena
- C. Ovládač
- D. Hustejšia pena




- Vyberte vydávač horúcej vody (obrázok 6) a zapojte k dýze nádobu na mlieko (obrázok 24).
- Presuňte rúrku na výdaj mlieka ako vidno na obrázku 25 a pod vydávač kávy a pod rúrku na výdaj mlieka položte dostatočne veľkú šálku.
- Dotknite sa ikony ☞ (B10). Na kávovare sa zobrazí správa **CAPPUCCINO** a po niekoľkých sekundách z rúrky na výdaj mlieka začne vytekať spenené mlieko do šálky pod ňou. (Výdaj mlieka sa preruší automaticky).
- Kávovar vydáva kávu.
- Cappuccino je teraz hotové: osladte podľa chuti a podľa želania popraste penu malým množstvom práškoveho kakaa.

Poznámka:

- Počas prípravy cappuccina môžete výdaj speneného mlieka alebo kávy prerušiť dotknutím sa ikony ☞ (B10).
- Ak sa počas výdaja speneného mlieka nádoba úplne vyprázdni, uvoľnite ju a prilejte do nej mlieko. Potom ju opäť upevnite a dotknite sa ikony ☞ (B10), aby sa znovu spustila príprava cappuccina.
- Aby sa zaručila dokonalá čistota a hygiena speňovača mlieka, po ukončení prípravy cappuccina vyčistíte vnútorné rúrky veka nádoby na mlieko. Na displeji bliká správa **STLAČIŤ TLAČIDLO CLEAN**:
 - vložte pod rúrku na výdaj mlieka vhodnú nádobu (obrázok 25);
 - stlačte a podržte stlačené tlačidlo **CLEAN** (C3) nachádzajúce sa na samotnom veku aspoň 8 sekúnd (obrázok 25), čím sa aktivuje funkcia čistenia. Na kávovare sa zobrazuje správa **PREBIEHA ČISTENIE** a pruh zobrazujúci jeho priebeh. Odporúča sa neuvolňovať tlačidlo **CLEAN**, až kým sa pruh priebehu nezaplní, teda kým sa neukončí celá fáza čistenia. Uvoľnením tlačidla **CLEAN** sa funkcia zruší. Po ukončení čistenia odpojte nádobu na mlieko a vložte ju do chladničky. Neodporúča sa nechávať mlieko mimo chladničky dlhšie ako 15 minút.
- Ak chcete zmeniť množstvo kávy alebo speneného mlieka, ktoré kávovar automaticky vydáva do šálky, postupujte podľa pokynov popísaných v kapitole **ZMENA MNOŽSTVA MLIEKA A KÁVY PRE CAPPUCCINO**.

ZMENA MNOŽSTVA MLIEKA A KÁVY PRE CAPPUCCINO

Kávovar bol vopred nastavený vo výrobe tak, aby automaticky vydával štandardné cappuccino. Ak chcete modifikovať uvedené množstvá, postupujte podľa nasledujúcich pokynov:

- Naplňte nádobu na mlieko až po maximálnu úroveň naznačenú na samotnej nádobe.
- Podržte prst na ikone  (B10), až kým sa na displeji nezobrazí správa **NAPROGRAM. MNOŽSTVO MLIEKA PRE CAPPUCCINO**. Medzitým kávovar vydáva mlieko.
- Opäť sa dotknite ikony  (B10), aby ste prerušili výdaj a uložili do pamäti nové nastavené množstvo mlieka.
- Po niekoľkých sekundách kávovar začne vydávať kávu a na displeji sa zobrazí správa **NAPROGRAM. MNOŽSTVO KÁVY PRE CAPPUCCINO**.
- Opäť sa dotknite ikony  (B10), aby ste prerušili výdaj a uložili do pamäti nové nastavené množstvo kávy.

Kávovar bude teraz naprogramovaný podľa nových nastavení a pripravený na používanie.


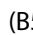
ZMENA A NASTAVENIE PARAMETROV PONUKY

Keď bude kávovar pripravený na použitie, bude možné prostredníctvom ponuky modifikovať nasledujúce parametre alebo funkcie:

- PREPLACHOVANIE
- NASTAVENIE ČASU
- JAZYK
- AUTOMATICKÝ ŠTART
- ODVÁPŇOVANIE
- TEPLOTA KÁVY
- AUTOM. VYPNUTIE
- TVRDOSŤ VODY
- PŮVODNÉ NASTAVENIE
- ŠTATISTIKA
- NASTAVENIE SIGNÁLU
- KONIEC

Nastavenie jazyka

Ak chcete zmeniť jazyk na displeji, postupujte podľa nasledujúcich pokynov:

- Dotknite sa ikony **MENU** (B2), aby ste mali prístup k ponuke a potom sa dotýkajte ikony  (B5) alebo (B6), kým nezvolíte funkciu **JAZYK**.
- Dotknite sa ikony **OK** (B7).
- Dotýkajte sa ikon  (B5) a (B6), kým sa na kávovare nezobrazí želaný jazyk.
- Stlačením ikony **OK** (B7) potvrdíte voľbu.
- Dotknite sa ikony **MENU** (B2), aby ste vystúpili z ponuky.

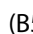
Preplachovanie

Táto funkcia slúži na dosiahnutie teplejšej kávy. Postupujte podľa nasledujúcich pokynov:

- Ak ihneď po zapnutí kávovaru chcete pripraviť jednu malú šálku kávy (s objemom menším ako 60 ml), použite horúcu vodu z prepláchnutia na predhriatie šálky.
- Ak naopak od poslednej pripravenej kávy ubehli iba 2/3 minúty, pred prípravou ďalšej kávy bude nevyhnutné predhriať vylúhovač stlačením ikony **MENU** (B2), aby ste mali prístup k ponuke; na displeji sa zobrazí **PREPLACHOVANIE**. Dotknite sa ikony **OK** (B7). Na displeji sa zobrazí **STLAČ "OK" PRE POTV**. Ešte raz sa dotknite ikony **OK** (B7). Potom nechajte vyteciť vodu do odkvapkávacej misky alebo použite túto vodu na naplnenie (potom ju vylejte) a predhriatie šálky, ktorú potom použijete na prípravu kávy.

Modifikácia doby zapnutia

Kávovar bol vo výrobe nastavený tak, aby sa automaticky vypol po 30 minútach od posledného použitia. Aby ste túto dobu zmenili (max 120 min.), postupujte podľa nasledujúcich pokynov:


- Dotknite sa ikony **MENU** (B2), aby ste mali prístup k ponuke a potom stláčajte ikony (B5) a (B6), kým sa na kávovare nezobrazí správa **AUTOM. VYPNUTIE**.
- Dotknite sa ikony **OK** (B7) na potvrdenie.
- Dotýkajte sa ikon  (B5) a (B6), aby ste určili po akej dobe sa má spotrebič vypnúť (30 minút, 1 hodina, 2 hodiny).
- Dotknite sa ikony **OK** (B7) na potvrdenie.
- Dotknite sa ikony **MENU** (B2), aby ste vystúpili z ponuky.

Nastavenie hodín

- Dotknite sa ikony **MENU** (B2), aby ste mali prístup k ponuke a potom sa dotýkajte ikon $\wedge \vee$ (B5) a (B6), kým sa na kávovare nezobrazí správa **NASTAVIŤ ČAS**.
- Dotknite sa ikony **OK** (B7).
- Aby ste nastavili čas, použite ikony $\wedge \vee$ (B5) a (B6) a dotknite sa ikony **OK** (B7) na potvrdenie.
- Aby ste nastavili minúty, použite ikony $\wedge \vee$ (B5) a (B6) a dotknite sa ikony **OK** (B7) na potvrdenie.
- Dotknite sa ikony **MENU** (B2), aby ste vystúpili z ponuky.

Nastavenie času automatického zapnutia

Táto funkcia umožňuje naprogramovať čas, kedy sa kávovar automaticky zapne.

- Uistite sa, že na kávovare je nastavený presný čas.
- Dotknite sa ikony **MENU** (B2), aby ste mali prístup do ponuky a potom sa dotýkajte ikon $\wedge \vee$ (B5) a (B6), kým sa na kávovare nezobrazí správa **AUTOMATICKÝ ŠTART ZRUŠENÉ**.
- Dotknite sa ikony **OK** (B7).
- Na kávovare sa zobrazí správa **AUTOMATICKÝ ŠTART?**.
- Dotknite sa ikony **OK** (B7) na potvrdenie.
- Na displeji sa zobrazí **AUTOMATICKÝ ŠTART 07:30**.
- Aby ste nastavili čas automatického zapnutia, použite ikony $\wedge \vee$ (B5) a (B6) a dotknite sa ikony **OK** (B7) na potvrdenie.
- Aby ste nastavili minúty, použite ikony $\wedge \vee$ (B5) a (B6) a dotknite sa ikony **OK** (B7) na potvrdenie.
- Dotknutím sa ikony **OK** (B7) sa na displeji zobrazí **AUTOMATICKÝ ŠTART AKTIVOVANÉ**.
- Dotknite sa ikony **MENU** (B2), aby ste vystúpili z ponuky. Na displeji sa vedľa presného času zobrazí symbol .

Zmena teploty kávy

Aby ste zmenili teplotu vydávanej kávy, postupujte podľa nasledujúcich pokynov:

- Dotknite sa ikony **MENU** (B2), aby ste mali prístup k ponuke a potom sa dotýkajte ikon $\wedge \vee$ (B5) a (B6), kým sa na kávovare nezobrazí správa **TEPLOTA KÁVY**;
- Dotknite sa ikony **OK** (B7).
- Dotýkajte sa ikon $\wedge \vee$ (B5) a (B6), aby ste zvolili želanú teplotu kávy: nízka, stredná, vysoká.
- Dotknite sa ikony **OK** (B7) na potvrdenie zvolenej teploty.
- Dotknite sa ikony **MENU** (B2), aby ste vystúpili z ponuky.

Naprogramovanie tvrdosti vody

Podľa želania môžete predĺžiť dobu prevádzky, aby sa predĺžil interval medzi jednotlivými cyklami odvápnenia naprogramovanými pre kávovar na základe skutočného obsahu minerálov v používanej vode. Postupujte podľa nasledujúcich pokynov:

- Po vybratí reakčného prúžku "Total hardness test" (priloženého na strane 2) z obalu ho úplne ponorte na niekoľko sekúnd do vody. Potom ho vyberte a počkajte približne 30 sekúnd (až kým nezmení farbu a neobjavia sa červené štvorčeky).
- Dotknite sa ikony **MENU** (B2), aby ste mali prístup k ponuke a potom stláčajte ikony $\wedge \vee$ (B5) a (B6), kým sa na kávovare nezobrazí správa **TVRDOŠŤ VODY**.
- Dotknite sa ikony **OK** (B7).
- Dotýkajte sa ikon $\wedge \vee$ (B5) a (B6), až kým nezvolíte rovnaký počet krúžkov ako bol počet červených štvorčekov, ktoré sa vytvorili na reakčnom prúžku (napríklad, ak sa na reakčnom prúžku vytvorili 3 červené štvorčeky, bude nevyhnutné zvoliť správu $\bullet \bullet \bullet \circ$);
- Dotknite sa ikony **OK** (B7) na potvrdenie údajov. Teraz bude kávovar naprogramovaný tak, aby vás upozornil, kedy bude nevyhnutné vykonať odvápnenie.
- Dotknite sa ikony **MENU** (B2), aby ste vystúpili z ponuky.

Odvápňovanie



VAROVANIE

Prípravok na odstránenie vodného kameňa obsahuje kyseliny. Dodržiavajte bezpečnostné predpisy výrobcu uvedené na obale prípravku na odvápnovanie.

Poznámka: používajte výhradne prípravok na odvápnovanie odporúčaný výrobcom. V opačnom prípade záruka stratí svoju platnosť. Okrem toho, záruka stratí platnosť, ak nebudete odvápnovanie vykonávať v pravidelných intervaloch.

Keď sa na kávovare zobrazí správa **ODVÁPNIŤ**, nastal čas odstrániť vodný kameň. Postupujte podľa nasledujúcich pokynov:

- Uistite sa, že kávovar je pripravený na použitie.
- Pripojte vydávač vody (C7) na dýzu (A10).
- Dotknite sa ikony **MENU** (B2), aby ste mali prístup k ponuke a potom ikon $\wedge \vee$ (B5) a (B6), kým sa na kávovare nezobrazí správa **ODVÁPŇOVANIE**.
- Dotknite sa ikony **OK** (B7), na kávovare sa zobrazí správa **ODVÁPŇOVANIE STLAČ "OK" PRE POTV**.
- Dotknite sa ikony **OK** (B7). Na displeji sa zobrazí nápis **PRIDAŤ ODVÁPŇOVAČ STLAČIŤ OK**.
- Vyprázdnite nádržku na vodu, vlejte do nej obsah fľaštičky s odvápnovacím prípravkom, pričom dodržte pokyny uvedené na obale odvápnovača, potom pridajte vodu až po úroveň **MAX** na nádržke na vodu. Uložte nádobu s objemom približne 2 litrov pod vydávač horúcej vody.

- Dotknite sa ikony **OK** (B7); roztok na odstránenie vodného kameňa vyteká z vydávača horúcej vody a začne naplňovať nádobu pod ním. Na kávovare sa zobrazí správa **PREBIEHA ODVÁPŇOVANIE**.
- Program na odvápnovanie vykoná automaticky cyklus niekoľkých výdajov a prestávok.
- Po približne 30 minútach sa na kávovare zobrazí správa **PREPLACHOVANIE NAPLNÍŤ ZÁSOBNÍK**.
- Vyprázdnite nádržku na vodu, vypláchnite ju, aby ste odstránili zvyšky prípravku na odstraňovanie vodného kameňa a naplňte ho čerstvou vodou.
- Vložte nádržku na vodu naplnenú čerstvou vodou do kávovaru. Na displeji sa zobrazí nápis **PREPLACHOVANIE STLAČ "OK" PRE POTV**.
- Opäť sa dotknite ikony **OK** (B7). Horúca voda vyteká z vydávača, naplňte nádobu, na kávovare sa zobrazí správa **PREPLACHOVANIE**.
- Počkajte na správu **PREPLACH. UKONČENÉ STLAČ "OK" PRE POTV**.
- Dotknite sa ikony **OK** (B7). Na displeji sa zobrazí nápis **ODVÁPŇOVANIE UKONČENÉ** a potom **NAPLNÍŤ ZÁSOBNÍK**. Nádržku opäť naplňte čerstvou vodou.
- Program odvápnovania je teraz ukončený a kávovar je opäť pripravený na prípravu kávy.
Poznámka: ak proces odvápnovania prerušíte pred jeho ukončením, bude nevyhnutné začať znovu.
Poznámka: AK NEBUDETE ODVÁPŇOVANIE VYKONÁVAŤ PRAVIDELNE, ZÁRUKA STRATÍ PLATNOSŤ.

Obnovenie nastavení z výroby (reset)

Môžete obnoviť pôvodné nastavenia z výroby (aj po ich modifikácii používateľom) nasledujúcim postupom:

- Dotknite sa ikony **MENU** (B2), aby ste mali prístup k ponuke a potom sa dotýkajte ikon $\wedge \vee$ (B5) a (B6), kým sa na kávovare nezobrazí správa **PÔVODNÉ NASTAVENIE**.
- Dotknite sa ikony **OK** (B7), na kávovare sa zobrazí správa **STLAČ "OK" PRE POTV**.
- Dotknite sa ikony **OK** (B7), aby ste obnovili pôvodné nastavenia z výroby. Na displeji sa na niekoľko sekúnd zobrazí správa **OBNOVENÉ**.
- Dotknite sa ikony **MENU** (B2), aby ste vystúpili z ponuky.

Štatistika

Pomocou tejto funkcie sa zobrazujú štatistické údaje kávovaru. Aby ste ich zobrazili, postupujte podľa nasledujúcich pokynov:

- Dotknite sa ikony **MENU** (B2), aby ste mali prístup k ponuke a potom sa dotýkajte ikon $\wedge \vee$ (B5) a (B6), kým sa na kávovare nezobrazí správa **ŠTATISTIKA**.
- Dotknite sa ikony **OK** (B7).
- Dotykom ikon $\wedge \vee$ (B5) a (B6) možno skontrolovať:
 - koľko káv a cappuccin bolo pripravených;
 - koľko cyklov odvápnovania bolo vykonaných;
 - koľko litrov vody bolo celkovo vydaných.
- Raz sa dotknite ikony **MENU** (B2), aby ste vystúpili z tejto funkcie alebo sa dvakrát dotknite ikony **MENU** (B2), aby ste vystúpili z ponuky.

Nastavenie signálu

Pomocou tejto funkcie sa aktivuje alebo ruší zvukový signál, ktorý kávovar vydáva pri každom stlačení ikon a pri každom zapojení / odpojení príslušenstva.

Poznámka: pôvodné nastavenie pre zvukový signál je jeho aktívny stav.

- Dotknite sa ikony **MENU** (B2), aby ste mali prístup k ponuke a potom sa dotýkajte ikon $\wedge \vee$ (B5) a (B6), kým sa na kávovare nezobrazí správa **NASTAVENIE SIGNÁLU AKTÍVNE**.
- Dotknite sa ikony **OK** (B7). Na displeji sa zobrazí správa **NASTAVENIE SIGNÁLU ZRUŠIŤ?**.
- Dotknite sa ikony **OK** (B7), aby ste zrušili zvukový signál.
- Dotknite sa ikony **MENU** (B2), aby ste vystúpili z ponuky.

Naprogramovanie kávy

Pokyny súvisiace s naprogramovaním kávy nájdete v kapitole **ZMENA MNOŽSTVA KÁVY V ŠÁLKE**.

Naprogramovanie prípravy cappuccina

Pokyny súvisiace s naprogramovaním cappuccina nájdete v kapitole **ZMENA MNOŽSTVA MLIEKA A KÁVY PRE CAPPUCCINO**.

Naprogramovanie vody

Príslušné pokyny nájdete v kapitole **ZMENA MNOŽSTVA HORÚCEJ VODY**.

ČISTENIE A ÚDRŽBA

Čistenie kávovaru

Pri čistení kávovaru nepoužívajte rozpúšťadlá ani abrazívne čistiace prípravky. Postačí mäkká vlhká utierka. Nasledujúce časti kávovaru sa musia umývať pravidelne:

- Nádobka na zvyšky kávy (A4).
- Odkvapkávacia miska (A14).
- Nádržka na vodu (A12).
- Dýzy vydávača kávy (A13).
- Násypka na vsypanie vopred zomletej kávy (A21).
- Vnútro kávovaru, ku ktorému budete mať prístup po otvorení dvierok (A2).
- Naparovacia jednotka (A5).

Čistenie nádobky na zvyšky použitej kávy

Keď sa na displeji zobrazí správa **VYPRÁZDNIŤ ZBERNÚ NÁDOBU NA POUŽ. KÁVU!**, bude nevyhnutné vyprázdniť ju a vyčistiť. Čistenie:

- Otvorte dvierka na prednej strane (obrázok 16), potom vyberte odkvapkávaciu misku (obrázok 17) a vyčistite ju.
- Dôkladne vyčistite nádobku na použitú kávu.

Poznámka: pri vybratí odkvapkávacej misky musíte súčasne vyprázdniť aj nádobku na použitú kávu.

Čistenie odkvapkávacej misky

VAROVANIE Ak odkvapkávaciu misku nevyprázdните, voda by mohla pretiecť. Mohlo by to poškodiť spotrebič.

Odkvapkávacia miska je vybavená plaváčikom (červenej farby), ktorý indikuje úroveň vody v nej (obrázok 27). Odkvapkávaciu misku treba vyprázdniť skôr, ako plaváčik začne vysúvať z podnosu na šálky.

Vybratie misky:

1. Otvorte dvierka (obrázok 16).
2. Vyberte odkvapkávaciu misku a nádobku na použitú kávu (obrázok 17).
3. Vyčistite odkvapkávaciu misku a nádobku na použitú kávu (A4).
4. Vložte odkvapkávaciu misku s nádobkou na použitú kávu opäť na miesto (A4).
5. Zatvorte dvierka.

Čistenie nádržky na vodu

1. Nádržku na vodu (A12) čistite pravidelne (približne raz za mesiac) vlhkou utierkou a malým množstvom umývacieho prípravku.
2. Pozorne odstráňte zvyšky umývacieho prípravku.

Čistenie dýz vydávača

1. Dýzy čistite pravidelne, používajte špongiu (obrázok 28).
2. Pravidelne kontrolujte, či otvory vydávača vody nie sú upchaté. Podľa potreby odstráňte usadeniny kávy špáradlom (obrázok 26).

Čistenie násypky na vsypanie mletej kávy

- Pravidelne kontrolujte (približne raz za mesiac), či nie je upchatá násypka na vsypanie vopred mletej kávy (obrázok 20).

VAROVANIE Pred akýmkoľvek úkonom čistenia musíte spotrebič vypnúť stlačením hlavného vypínača (A23) a odpojiť ho od elektrickej siete. Spotrebič nikdy neponárajte do vody.

Čistenie vnútra kávovaru

1. Pravidelne kontrolujte (pravidelne raz týždenne), či nie je špinavé vnútro spotrebiča. Podľa potreby odstráňte zvyšky kávy špongiou.
2. Povysávajte zvyšky vysávačom (obrázok 29).

Čistenie naparovacej jednotky

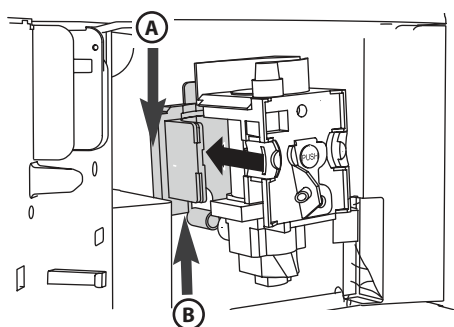
Naparovaciu jednotku treba čistiť aspoň raz mesačne.

VAROVANIE Naparovaciu jednotku (A5) nesmiete vyberať, kým je spotrebič zapnutý. Nepokúšajte sa vybrať napar. jednotku násilne.

1. Uistite sa, či sa spotrebič vypol správnym spôsobom (pozri VYPNUTIE SPOTREBIČA).
2. Otvorte dvierka (obrázok 16).
3. Vyberte odkvapkávaciu misku a nádobku na použitú kávu (obrázok 17).
4. Stlačte smerom dovnútra dve uvoľňovacie tlačidlá červenej farby a súčasne vytiahnite von naparovaciu jednotku (obrázok 30).

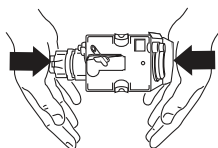
Poznámka: Vyčistite naparovaciu jednotku bez použitia umývacieho prípravku, pretože vnútro piestu je namazané lubrikantom, ktorý by sa umývacím prípravkom odstránil.

- Naparovacíu jednotku ponorte na približne 5 minút do vody a potom ho opláchnite.
- Po vyčistení vložte naparovacíu jednotku opäť na miesto (A5) vsunutím na spodný čap; potom zatlačte na nápis **PUSH**, aby ste pocítili a začuli kliknutie pri zapadnutí na miesto.

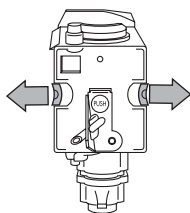


- A. Držiak
- B. Čap

Poznámka: ak sa naparovacíu jednotka vsúva ťažko, bude nevyhnutné (pred vsunutím) stlačiť ju na správnu veľkosť silným stlačením na spodnej a hornej strane, ako vidno na nasledujúcom obrázku.



- Po vsunutí sa uistite, že sa dve červené tlačidlá opäť vysunuli smerom von.



- Vložte odkvapkávaciu misku a zásobník na použitú kávu na miesto.
- Zatvorte dvierka.

Čistenie nádoby na mlieko



VAROVANIE

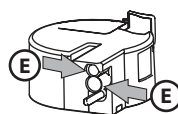
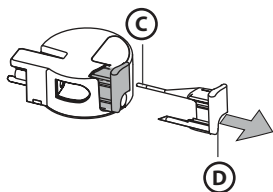
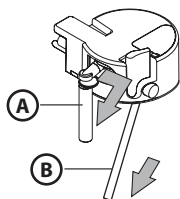
Po príprave mlieka vždy vyčistite vnútorné rúrky nádoby na mlieko (C).

Ak je v nádobe ešte mlieko, nenechávajte ho dlhú dobu mimo chladničky.

Vyčistite nádobu na mlieko po každej príprave mlieka podľa pokynov v poznámke 3 v kapitole *PRÍPRAVA CAPPUCCINA*.

Všetky časti nádoby sa dajú umývať v umývačke riadu, ale musíte ich vložiť do horného koša umývačky.

- Otočte veko nádoby na mlieko smerom vpravo a stiahnite ho.
- Vytiahnite rúrku na výdaj mlieka a rúrku na nasávanie mlieka.



- A. Rúrka na výdaj
- B. Nasávacia rúrka
- C. Kanálik
- D. Ovládač
- E. Otvor

- Vytiahnite ovládač smerom von.
- Pozorne umyte všetky komponenty vodou s prídavkom jemného umývacieho prostriedku. Mimoriadnu pozornosť venujte vnútru otvorov a kanáliku, ktoré sa nachádzajú na tenkom konci ovládača, aby v nich neostali zvyšky mlieka.
- Skontrolujte, či nasávacia rúrka a rúrka na výdaj mlieka nie sú upchaté zvyškami mlieka.
- Opäť namontujte ovládač, rúrku na výdaj a nasávaciu rúrku na mlieko.
- Opäť namontujte veko nádoby na mlieko.

VYPNUTIE SPOTREBIČA

Pri každom vypnutí spotrebiča sa vykonáva automatické preplachovanie, ktoré sa nesmie prerušiť.



VAROVANIE

Počas preplachovania z dýz vydávača kávy vytečie trochu horúcej vody. Dávajte pozor, aby ste sa nepostriekali vodou. Aby ste spotrebič vypli, stlačte tlačidlo zapnutie/stand-by (A7). Spotrebič vykoná prepláchnutie a potom sa vypne.

Poznámka: ak spotrebič nebudete dlhšiu dobu používať, stlačte aj hlavný vypínač **ZAP/VYP** (A23), nachádzajúci sa na bočnej strane spotrebiča, do polohy **0**.

SPRÁVY ZOBRAZENÉ NA DISPLEJI

ZOBRAZENÁ SPRÁVA	MOŽNÁ PRÍČINA	NÁPRAVA
NAPLNÍŤ ZÁSOBNÍK	<ul style="list-style-type: none">Nádržka na vodu je prázdna alebo je vsunutá nesprávne.	<ul style="list-style-type: none">Naplňte nádržku na vodu a/alebo ju vsuňte správne, zatlačením na miesto.
PRÍLIŠ JEMNE MLETÉ UPRAVIŤ MLYNČEK VSUNÚŤ VODNÚ DÝZU A STLAČIŤ OK	<ul style="list-style-type: none">Káva je zomletá veľmi jemne a káva preto vyteká veľmi pomaly.	<ul style="list-style-type: none">Otočte ovládač mlynčeka o jeden stupeň smerom k číslu 7.
VEĽMI JEMNE ZOMLETÁ KÁVA NASTAVIŤ MLYNČEK (striedavo) STLAČIŤ OK (a následne) NAPLNÍŤ ZÁSOBNÍK	<ul style="list-style-type: none">Nádržka bola vybratá počas výdaja.V hydraulickom okruhu je vzduch.	<ul style="list-style-type: none">Vsuňte nádržku a dotknite sa ikony OK (B7). Na displeji sa zobrazuje HORÚCA VODA. Spotrebič vydáva horúcu vodu a potom sa prepne do režimu, kedy je pripravená na použitie.
VYPRÁZDNIŤ ZBERNÚ NÁDOBU NA POUŽ. KÁVU!	<ul style="list-style-type: none">Nádobka na použitú kávu (A4) je plná alebo od posledného výdaja uplynuli viac ako tri dni (táto operácia zaručuje správnu hygienu spotrebiča).	<ul style="list-style-type: none">Vyprázdnite nádobku na použitú kávu, vyčistite ju a potom ju znovu namontujte. Dôležité upozornenie: keď vyberiete odkvapkávaciu misku, vždy MUSÍTE vyprázdniť aj nádobku na zvyšky použitej kávy, aj keď nie je plná. Ak by ste to neurobili, môže sa stať, že pri príprave ďalších káv sa nádobka naplní viac ako je povolené a spotrebič sa upchá.
VLOŽTE ZBERNÚ NÁDOBU NA POUŽ. KÁVU	<ul style="list-style-type: none">Po vyčistení ste nádobku na použitú kávu nevložili na miesto.	<ul style="list-style-type: none">Otvorte dvierka a zbernú nádobku na použitú kávu vložte na miesto.
VSYPTE MLETÚ KÁVU	<ul style="list-style-type: none">Bola zvolená funkcia "mletá káva", ale do násypky ste nevypali kávu.Násypka (A21) je upchatá.	<ul style="list-style-type: none">Vytiahnite kávovar a do násypky vsypte mletú kávu.Vyprázdnite násypku pomocou noža, ako je popísané v odseku <i>Čistenie násypky na vsypanie mletej kávy</i>.
ODVÁPNIŤ! (striedavo) STREDNÁ ŠÁLKA NORMÁLNA CHUŤ	<ul style="list-style-type: none">Indikuje, že je nevyhnutné odstrániť vodný kameň zo spotrebiča.	<ul style="list-style-type: none">Bude nevyhnutné čo najskôr vykonať program odvápnenia podľa popisu v príslušnom odseku <i>Odvápňovanie</i>.
ZNÍŽIŤ DÁVKU KÁVY	<ul style="list-style-type: none">Bolo použité veľké množstvo kávy.	<ul style="list-style-type: none">Zvoľte jemnejšiu chuť kávy alebo znížte množstvo vopred mletej kávy a potom opäť spustíte prípravu kávy.
NAPLNÍŤ ZÁSOBNÍK ZRNKOVEJ KÁVY!	<ul style="list-style-type: none">Minula sa zrnková káva.	<ul style="list-style-type: none">Naplňte zásobník zrnkovou kávou.
VLOŽIŤ NAPAROVACIU JEDNOTKU	<ul style="list-style-type: none">Po čistení ste naparovaciu jednotku nevložili na miesto.	<ul style="list-style-type: none">Vložte naparovaciu jednotku podľa pokynov v odseku <i>Čistenie naparovacej jednotky</i>.
ZATVORIŤ DVIERKA	<ul style="list-style-type: none">Ostali otvorené dvierka.	<ul style="list-style-type: none">Zatvorte dvierka.
VŠEOBECNÝ ALARM	<ul style="list-style-type: none">Vnútro spotrebiča je veľmi špinavé.	<ul style="list-style-type: none">Spotrebič dôkladne vyčistite podľa popisu v kapitole <i>ČISTENIE A ÚDRŽBA</i>. Ak sa správa zobrazuje aj po vyčistení spotrebiča, obráťte sa na servisné stredisko.

RIEŠENIE PROBLÉMOV

Nižšie sú uvedené niektoré poruchy.

Ak sa problém nedá vyriešiť popísaným spôsobom, musíte zavolať servisné stredisko.

PROBLÉM	MOŽNÁ PRÍČINA	NÁPRAVA
Káva nie je dostatočne teplá.	<ul style="list-style-type: none">Šálky neboli predhriate.Naparovacia jednotka ochladla, pretože od poslednej pripravenej kávy uplynuli 2/3 minúty.Nie je nastavená dostatočne vysoká teplota.	<ul style="list-style-type: none">Šálky ohrejte vypláchnutím horúcou vodou.Pred prípravou kávy ohrejte naparovaciu jednotku aktiváciou funkcie ponuky PREPLACHOVANIE.Zmeňte nastavenú teplotu (pozri odsek <i>Zmena teploty kávy</i>).
Na káve je málo peny.	<ul style="list-style-type: none">Káva je veľmi hrubo zomletá.Zmes kávy nie je vhodná.	<ul style="list-style-type: none">Otočte ovládač na reguláciu mletia o jeden stupeň smerom k číslu 1 smerom vľavo, a to počas prevádzky mlynčeka (obrázok 14).Používajte zmes kávy vhodnú pre kávovary na prípravu preso kávy.
Káva sa vydáva veľmi pomaly alebo iba po kvapkách.	<ul style="list-style-type: none">Káva je zomletá veľmi jemne.	<ul style="list-style-type: none">Otočte ovládač na reguláciu mletia o jeden stupeň smerom k číslu 7, teda smerom vpravo, a to počas prevádzky mlynčeka (obrázok 14). Ovládač otáčajte vždy o jeden stupeň, kým nedosiahnete správny výdaj kávy. Účinok regulácie sa dosiahne až po výdaji 2 káv.
Káva sa vydáva veľmi rýchlo.	<ul style="list-style-type: none">Káva je zomletá veľmi nahrubo.	<ul style="list-style-type: none">Otočte ovládač na reguláciu mletia o jeden stupeň smerom k číslu 1, teda smerom vľavo, a to počas prevádzky mlynčeka (obrázok 14). Dávajte pozor, aby ste ovládač neotočili príliš, pretože pri požiadavke dvoch káv sa káva možno bude vydávať po kvapkách. Účinok regulácie sa dosiahne až po výdaji 2 káv.
Káva sa nevydáva z jednej alebo ani z oboch dýz vydávača.	<ul style="list-style-type: none">Dýzy sú upchaté.	<ul style="list-style-type: none">Vyčistite dýzy špáradlom (obrázok 26).
Káva nevyteká z vydávača, ale pozdĺž dvierok (A2).	<ul style="list-style-type: none">Dýzy vydávača sú upchaté zvyškami zaschnutej kávy.Kanálik na kávu (A3) vnútri dvierok sa zablokoval.	<ul style="list-style-type: none">Vyčistite dýzy špáradlom, špongiou alebo kefkou s tvrdými štetinami (obrázky 26-28).Pozorne vyčistite kanálik na kávu (A3), predovšetkým v blízkosti závesov.
Z vydávača nevyteká káva, ale voda.	<ul style="list-style-type: none">Mletá káva ostala zablokovaná v násypke (A21)	<ul style="list-style-type: none">Vyčistite násypku (A21) drevenou alebo plastovou vidlicou, vyčistite vnútro spotrebiča.
Z rúrky na výdaj mlieka nevyteká mlieko (C5).	<ul style="list-style-type: none">Nie je vsunutá nasávací rúrka alebo je vsunutá nesprávne.	<ul style="list-style-type: none">Skontrolujte vsunutie nasávacej rúrky (C4), vsuňte ju správne do tesnenia nádoby na mlieko (obrázok 23).
Mlieko je slabo spenené.	<ul style="list-style-type: none">Veko nádoby na mlieko je špinavé.Ovládač nie je v správnej polohe.	<ul style="list-style-type: none">Vyčistite veko nádoby na mlieko podľa pokynov v odseku <i>Čistenie nádoby na mlieko</i>.Nastavte ho podľa pokynov v kapitole PRÍPRAVA CAPPUCINA.

PROBLÉM	MOŽNÁ PRÍČINA	NÁPRAVA
Na mlieku sú veľké bubliny alebo z rúrky na výdaj vystrekuje	<ul style="list-style-type: none"> Mlieko nie je dostatočne vychladené alebo nie je čiastočne odstredené. Ovládač speňovača nie je nastavený správne. Veko nádoby na mlieko je špinavé. 	<ul style="list-style-type: none"> Uprednostnite použitie úplne alebo čiastočne odstredeného mlieka s teplotou z chladničky (približne 5°C). Ak nedosiahnete želaný výsledok, skúste zmeniť značku mlieka. Mierne posuňte ovládač smerom k nápisu CAFFELATTE (pozri kapitolu <i>PRÍPRAVA CAPPUCINA</i>). Vyčistite veko nádoby na mlieko podľa popisu v odseku <i>Čistenie nádoby na mlieko</i>.

TECHNICKÉ ÚDAJE

Napätie:	220-240 V~ 50/60 Hz max. 10A
Príkon:	1350W
Tlak:	15 bar
Objem nádržky na vodu:	1,8 litra
Rozmery (L x H x P):	595 x 455 x 398 mm
Hmotnosť:	26 kg

TARTALOM


FONTOS BIZTONSÁGI ELŐÍRÁSOK	260
Rendkívül fontos az Ön és mások biztonsága	260
Alapvető biztonsági figyelmeztetések	260
Rendeltetésszerű használat	260
Használati útmutató	260
ELŐZETES MŰVELETEK	261
A szállítás ellenőrzése	261
A készülék üzembe helyezése	261
A készülék bekötése	261
HULLADÉKBA HELYEZÉS	261
MEGFELELŐSÉGI NYILATKOZAT	261
BEÉPÍTÉSES BESZERELÉS	262
A KÉSZÜLÉK BEMUTATÁSA	264
Készülék	264
Kapcsolótábla	264
Tejtartály és tartozékok	264
A KÉSZÜLÉK ELSŐ ÜZEMBE HELYEZÉSE	265
BEKAPCSOLÁS ÉS ELŐMELEGÍTÉS	265
KÁVÉ KÉSZÍTÉSE (SZEMES KÁVÉBÓL)	266
A CSÉSZÉBEN LEVŐ KÁVÉ MENNYISÉGÉNEK MÓDOSÍTÁSA	267
A KÁVÉDARÁLÓ BEÁLLÍTÁSA	267
ESZPRESSZÓ KÁVÉ KÉSZÍTÉSE ÖRÖLT KÁVÉBÓL (SZEMES KÁVÉ HELYETT)	267
FORRÓVÍZ ADAGOLÁSA	267
A FORRÓVÍZ MENNYISÉGÉNEK MÓDOSÍTÁSA	268
CAPPUCCINO KÉSZÍTÉSE	268
A CAPPUCCINÓHOZ HASZNÁLT TEJ ÉS KÁVÉ MENNYISÉGÉNEK MÓDOSÍTÁSA	269
A MENÜPARAMÉTEREK MÓDOSÍTÁSA ÉS BEÁLLÍTÁSA	269
A nyelv beállítása	269
Öblítés	269
A kikapcsolási időtartam módosítása	269
Az óra beállítása	270
Az automatikus bekapcsolás időpontjának beállítása	270
A kávéhőmérséklet módosítása	270
A vízkeménység programozása	270
Vízkömentesítés	270
Visszatérés a gyári beállításokhoz (reset)	271
Statisztika	271
Hangbeállítás	271
Kávé programozása	271
Cappuccino programozása	271
Víz programozása	271
TISZTÍTÁS ÉS KARBANTARTÁS	272
A készülék tisztítása	272
A kávézacctartály tisztítása	272
A cseppfogó tálca tisztítása	272
A víztartály tisztítása	272
Az adagoló kiöntőinek tisztítása	272
Az örölt kávé betöltő tölcser tisztítása	272
A készülék belsejének tisztítása	272
A forrázó egység tisztítása	272
A tejtartály tisztítása	273
A KÉSZÜLÉK KIKAPCSOLÁSA	273
A KIJELENTŐ MEGJELENŐ ÜZENETEK	274
A PROBLÉMÁK MEGOLDÁSA	275
MŰSZAKI ADATOK	276

FONTOS BIZTONSÁGI ELŐÍRÁSOK


Rendkívül fontos az Ön és mások biztonsága

Az itt közölt előírások nem megfelelő betartása áramütést, súlyos sérülést, forrázást, tüzet vagy a készülék károsodását eredményezheti.

A fontos figyelmeztetések mellett ezek a szimbólumok szerepelnek.

 Ez a biztonsággal kapcsolatos veszély jele, ami a potenciális kockázatokat jelzi a felhasználó és mások számára. A biztonságra vonatkozó összes üzenet előtt a veszélyszimbólum és az alábbi kifejezések állnak:

 **VESZÉLY** Olyan veszélyhelyzetre utal, amely bekövetkezése esetén súlyos sérüléseket okoz.

 **FIGYELMEZTETÉS** Olyan veszélyhelyzetre utal, amely bekövetkezése esetén súlyos sérüléseket okozhat.

Alapvető biztonsági figyelmeztetések

 **FIGYELMEZTETÉS** A készüléket kizárólag háztartási használatra tervezték.

- Használatát nem tervezték:
 - üzletek, hivatalok és egyéb munkahelyek személyzetének kialakított konyhai környezetben
 - falusi turizmusra szolgáló helyeken
 - szállodákban, motelekben és más vendégfogadó egységekben
 - szobakiadással foglalkozó helyeken
- Mivel a készülék elektromos árammal működik, tartsa be az alábbi biztonsági figyelmeztetéseket:
 - ne nyúljon nedves kézzel a készülékhez;
 - ne nyúljon nedves kézzel a villásdugóhoz;
 - ügyeljen arra, hogy a konnektor mindig könnyen hozzáférhető legyen, mert szükség esetén csak így lehet gyorsan kihúzni a villásdugót;
 - a készülék meghibásodása esetén ne próbálja azt saját maga megjavítani. A készüléket a főkapcsoló (A23) segítségével kapcsolja ki, majd húzza ki a villásdugót a konnektorból és forduljon a Vevőszolgálathoz.
- Gyermekektől elzárt helyen tartsa a készülék csomagolóanyagát (műanyag tasakok, habszivacs).
- Tilos a készülék használata csökkent fizikai, érzékelési vagy szellemi képességű, illetve tapasztalatok vagy ismeretek nélküli személyek számára (a gyermekeket is ideértve), hacsak a biztonságukért felelős személy nem felügyeli és oktatja ki őket a készülék használatára. Fontos a gyermekek felügyelete és annak biztosítása, hogy ne játszassanak a készülékkel.
- Égési sérülések veszélye! A készülék forró vizet állít elő, és működés közben vízgőz keletkezhet. Mindig ügyeljen a forró gőz vagy vízugár elkerülésére. Használja a gombokat vagy fogantyúkat.
- Ne kapaszkodjon bele a konyhabútorból kiemelt kávégépbé.
Ne tegyen a készülékre folyadékot, illetve tűzveszélyes vagy korrozív hatású anyagokat tartalmazó tárgyakat, és a kávékészítéshez szükséges tartozékok (pl. mérőkanál) tárolásához használja a tartozékajtót. Ne tegyen a készülékre instabil tárgyakat, illetve a készülék mozgását akadályozó nagy tárgyakat.
- Tilos a fülkéből kiemelt készülék használata: a kiemelés előtt mindig várja meg, hogy a készülék inaktív állapotba kerüljön. Ez alól a kávédaráló beállítása jelent kivételt, amit a készülék kiemelt állapotában kell elvégezni (lásd: A KÁVÉDARÁLÓ BEÁLLÍTÁSA).

Megjegyzés: kizárólag eredeti vagy a gyártó által ajánlott tartozékok és cserealkatrészek használhatók.

Rendeltetésszerű használat

Rendeltetése szerint a készülék kávé készítésére és italok melegítésére szolgál.

Minden egyéb használat helytelennek minősül.

A készülék nem alkalmas kereskedelmi célú használatra. A gyártó semmilyen felelősséget nem vállal a készülék nem rendeltetésszerű használatából eredő károkért.

A készülék beépített tűzhelyre szerelhető fel, amennyiben ez utóbbi hátsó részében hűtőventilátor található (maximális teljesítmény 3kW).

Használati útmutató

A készülék használata előtt olvassa el figyelmesen a használati útmutatót.

- A használati útmutatót gondosan őrizze meg.
- A használati útmutató be nem tartása sérüléseket és a készülék károsodását eredményezheti. A gyártó semmilyen felelősséget nem vállal a használati útmutató be nem tartásából eredő károkért.

Megjegyzés: a készüléknek saját hűtőventilátora van. Ez olyankor lép működésbe, amikor kávé, gőz vagy forró víz adagolása történik. Néhány perc elteltével a hűtőventilátor automatikusan kikapcsol.

ELŐZETES MŰVELETEK

A szállítás ellenőrzése

A csomagolás eltávolítása után ellenőrizze a készülék épségét és az összes tartozék meglétét. Nyilvánvaló károsodások esetén tilos a készülék használata. Ilyen esetben forduljon a Vevőszolgálathoz.

A készülék üzembe helyezése



FIGYELMEZTETÉS

- Az üzembe helyezést szakembernek kell végeznie a hatályos helyi előírások betartása mellett (lásd: **BEÉPÍTÉSES BESZERELÉS**).
- Tartsa gyermekektől elzárt helyen a készülék csomagolóanyagát (műanyag tasakok, habszivacs stb.).
- Tilos a készülék üzembe helyezése olyan környezetben, ahol a hőmérséklet elérheti a 0°C értéket.
- A **BEÉPÍTÉSES BESZERELÉS** fejezetben foglalt útmutató alapján mielőbb végezze el a vízkeménység értékek testre szabását.

A készülék bekötése



FIGYELMEZTETÉS

Győződjön meg arról, hogy az elektromos hálózat feszültségi értéke megfelel-e a készülék hátoldalán levő adattáblán feltüntetett értéknek.

A készülék csatlakoztatásához csak egy darab szabályosan bekötött, minimum 10 A teljesítményű és megfelelően földelt konnektor használható. Ha a készülék villásdugója nem illeszkedik a konnektorhoz, akkor a konnektort szakemberrel kell kicseréltetni egy megfelelő másik típusúra. A biztonságra vonatkozó irányelvek betartása érdekében az üzembe helyezésnél minimum 3 mm érintkező távolságú sokpólusú megszakítót kell használni. Ne használjon többdugaszos elosztót vagy hosszabbítót.



FIGYELMEZTETÉS

Az elektromos hálózatnak az országos üzembe helyezési szabályoknak megfelelő áramtalanítási berendezéseknek kell szerepelniük.

HULLADÉKBA HELYEZÉS

Az elektromos készülékeket tilos a háztartási szeméttel együtt hulladékba helyezni. Az ezzel a szimbólummal megjelölt készülékek a 2002/96/EK irányelv hatálya alá tartoznak. Minden elektromos és elektronikus készüléket a háztartási szeméttől elkülönítve kell hulladékba helyezni, a megfelelő állami gyűjtőhelyeken leadva azokat. A leselejtezett készülék megfelelő hulladékba helyezésével elkerülhetők a környezeti károk és az egészségügyi kockázatok. A leselejtezett készülék hulladékba helyezésével kapcsolatosan további információk kaphatók a helyi önkormányzatnál, a hulladékgazdálkodási hivatalnál vagy a készülék vásárlásának helyén.



MEGFELELŐSÉGI NYILATKOZAT (CE)

A készülék az alábbi EK irányelveknek felel meg:

- A kisfeszültségű berendezésekről szóló 2006/95/EK irányelv és annak módosításai.
- A 2004/108/EK (EMC) irányelv és annak módosításai.

Az élelmiszerekkel rendeltetésszerűen érintkezésbe kerülő anyagok és tárgyak megfelelnek az 1935/2004/EK rendelet előírásainak.

BEÉPÍTÉSES BESZERELÉS

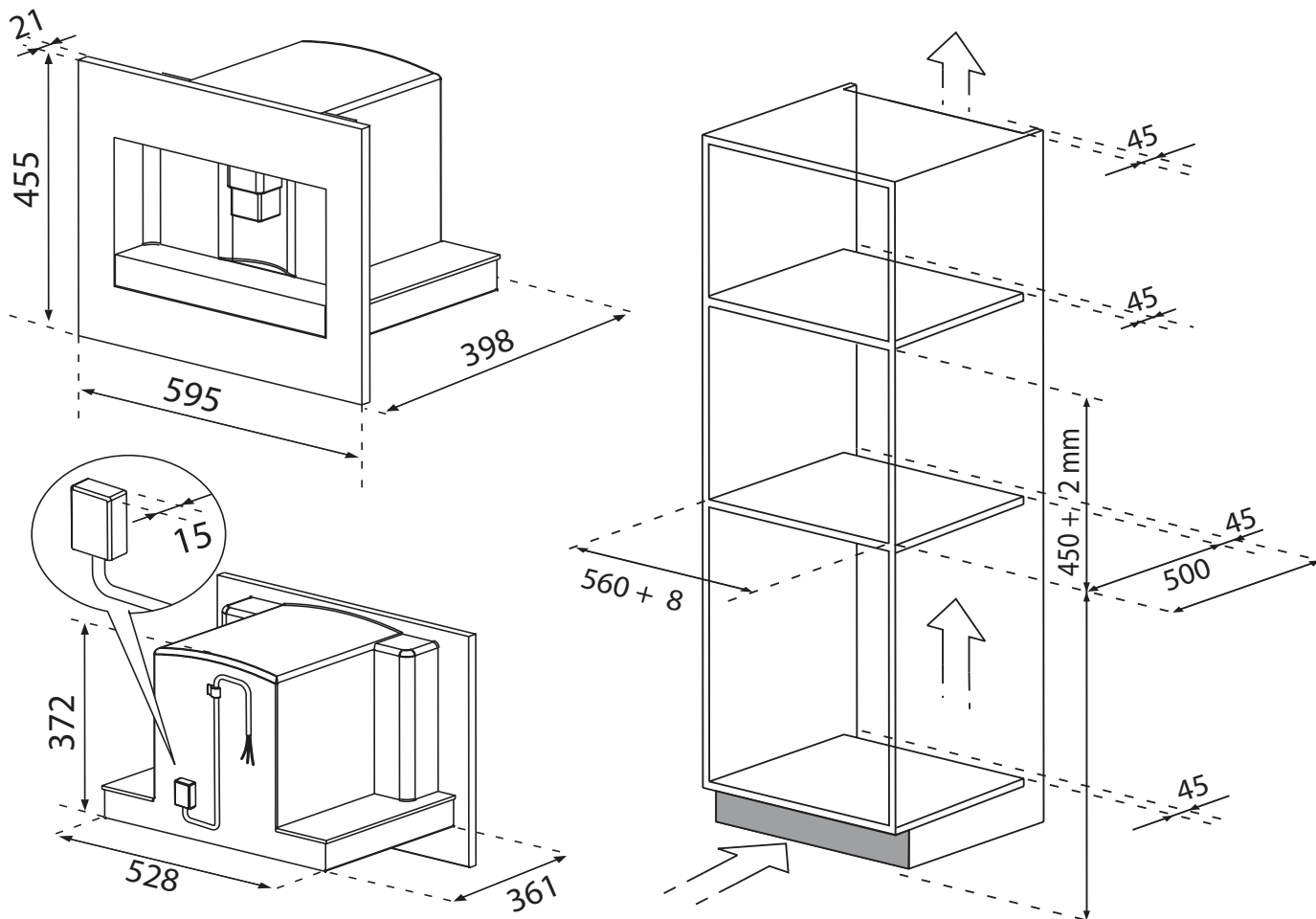
Ellenőrizze, hogy megvannak-e a készülék helyes üzembe helyezéséhez szükséges minimum távolságok.

A kávégépet oszlopba kell beszerezni, az oszlopot pedig kereskedelmi forgalomban kapható kengyelekkel kell biztonságosan a falhoz rögzíteni.

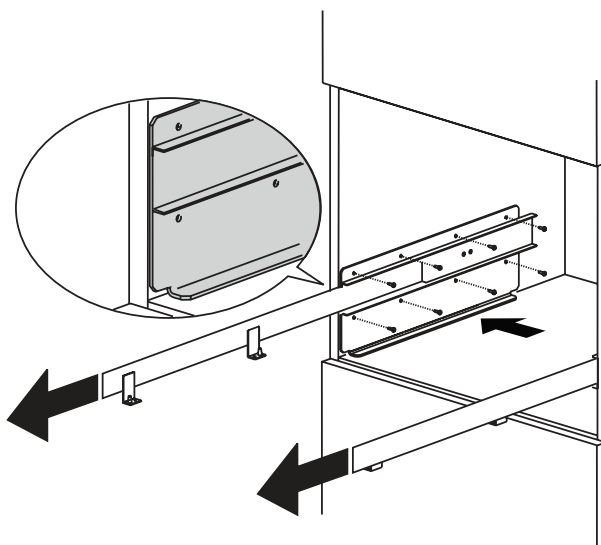
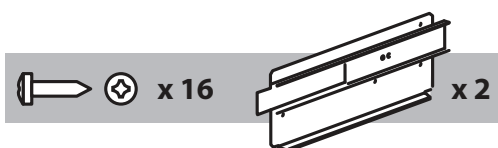
Figyelem:

- Minden szerelési vagy karbantartási művelet elvégzése előtt a készüléket le kell csatlakoztatni az elektromos hálózatról.
- A készülékkel közvetlen érintkezésben levő konyhabútoroknak hőállóknak (min. 65°C) kell lenniük.
- A megfelelő légáramlás biztosítása érdekében rést kell hagyni a konyhabútor hátoldalánál (méret az ábrán).

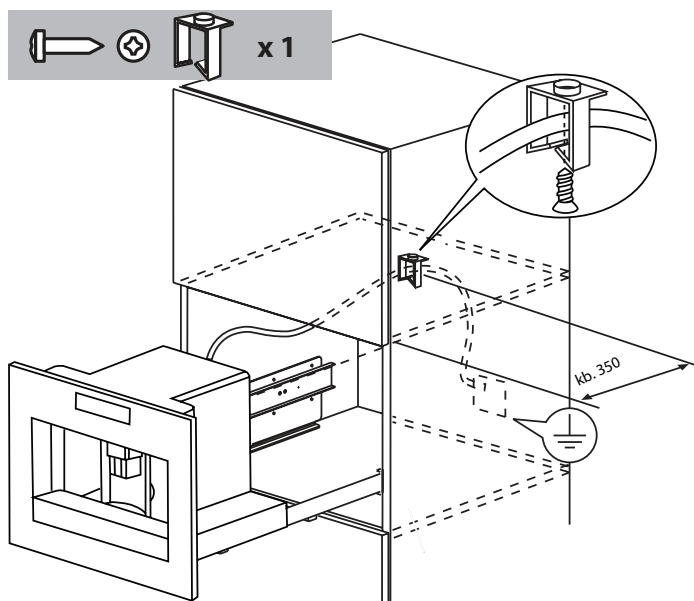
Méretetek mm-ben



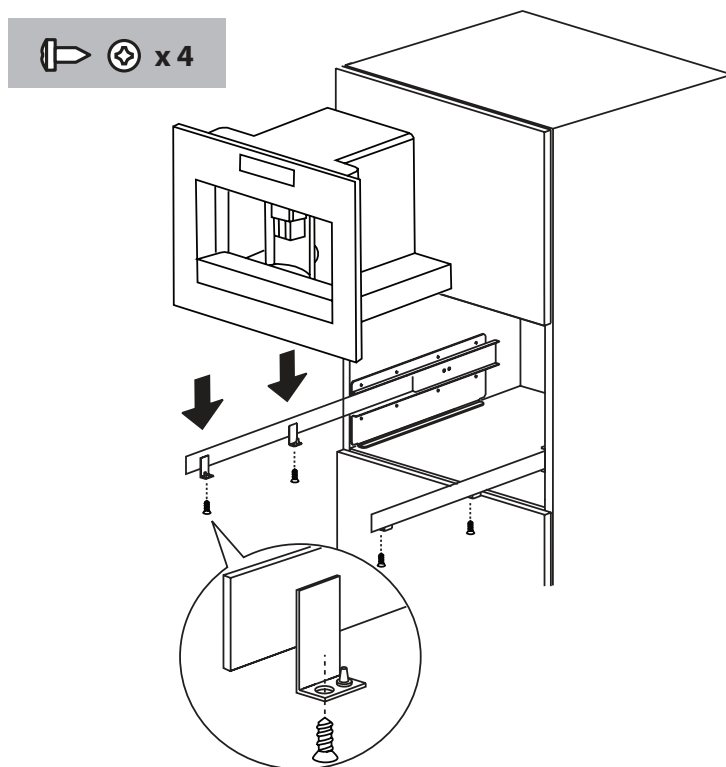
A síneket a konyhabútor oldalsó felületére kell elhelyezni az ábra szerinti módon. A síneket a tartozékként kapott csavarokkal kell rögzíteni, majd teljesen kihúzni. Ha a kávégép egy "melegentartó pult" fölé kerül beszerelésre, akkor a sínek elhelyezésénél a pult felső felületét kell viszonyítási alapként figyelembe venni. Ebben az esetben a tartópolc hiányozni fog.



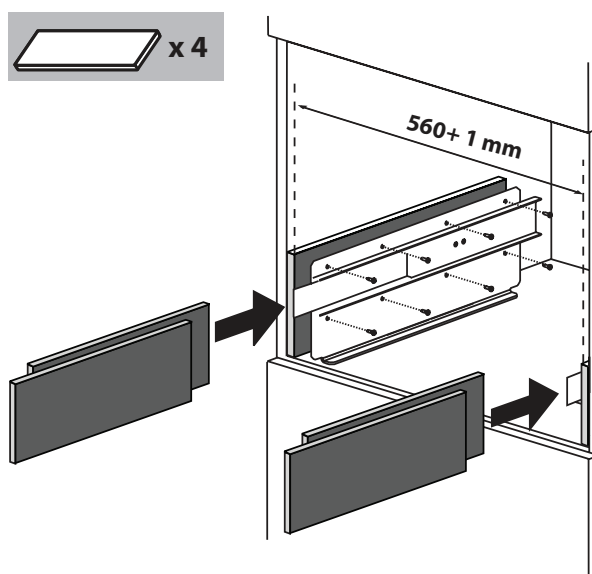
A hálózati zsinórt az erre a célra szolgáló csíptetővel kell rögzíteni. A hálózati zsinórnak elég hosszúnak kell lennie ahhoz, hogy a szemeskávétartály feltöltésekor lehetővé tegye a készülék kiemelését a konyhabútorból. **A készülék földelése törvényileg kötelező. Az elektromos csatlakoztatást szakembernek kell elvégeznie az útmutató szerint.**



A készüléket úgy kell a sínekre helyezni, hogy a tartozékként kapott csavarokkal történő rögzítés során a csapok jól a helyükre kerüljenek.



A készülék vonalba állításának korrigálásához helyezze a tartozékként kapott távtartókat a támaszték alá vagy oldalára.



A KÉSZÜLÉK BEMUTATÁSA

Készülék








Lásd az **A.** ábrát a 2. oldalon.

- A1 Csészetartó tálca
- A2 Szervizajtó
- A3 Kávécsetorna
- A4 Zacctartály
- A5 Forrázó egység
- A6 Csészetartó tálca világítás
- A7 Bekapcsoló/készzenléti gomb
- A8 Kapcsolótábla
- A9 Kapocslécek
- A10 Forróvíz és gőz fúvóka
- A11 Tartótálca
- A12 Víztartály
- A13 Kávéadagoló (állítható magasságú)
- A14 Cseppfogó tálca
- A15 Szemeskávé-tartály fedele
- A16 Szemeskávé-tartály
- A17 Őrlési fok beállító gomb
- A18 Őrölt kávé betöltő tölcser fedele
- A19 Mérőkanál
- A20 Mérőkanál rekesze
- A21 Őrölt kávé betöltő tölcser
- A22 Hálózati zsinór
- A23 **BE/KI** főkapcsoló

Kapcsolótábla

Lásd a **B.** ábrát a 2. oldalon.

Megjegyzés: az ikonok aktiválásához elég azokat finoman megérinteni.

- B1 Kijelző: a készülék használatában segíti a felhasználót.
- B2 **MENÜ** ikon a menüparaméterek beállítási módjának aktiválásához vagy letiltásához.
- B3  ikon a kávé erősségének kiválasztásához.
- B4  ikon a kívánt kávé típus kiválasztásához (eszpresszó, kis csésze, közepes csésze, nagy csésze, bögre)
- B5-B6  ikon az egyes menüpontok közötti előre- és hátragörgetéséhez.
- B7. **OK** ikon a kiválasztott tétel megerősítéséhez
- B8  ikon egy csésze kávé adagolásához
- B9  ikon két csésze kávé adagolásához
- B10  ikon egy cappuccino adagolásához
- B11  ikon forró víz adagolásához


Tejtartály és tartozékok

Lásd a **C.** ábrát a 2. oldalon.

- C1 Tejhabosító kar
- C2 Tejtartály fogantyú
- C3 **CLEAN** gomb
- C4 Tejszívócső
- C5 Habosított tej adagolócső
- C6 Tejhabosító
- C7 Forróvíz-adagoló

A KÉSZÜLÉK ELSŐ ÜZEMBE HELYEZÉSE

- Mivel a készüléket kávé felhasználásával ellenőrizték a gyárban, így semmi különös nincs abban, ha a kávédarálóban kávényomok találhatók.
 - A *A vízkeménység programozása* fejezetben foglalt útmutató alapján mielőbb végezze el a vízkeménység értékek testre szabását.
1. Csatlakoztassa a készüléket az elektromos hálózathoz. Állítsa be a kívánt nyelvet.
 2. A kívánt nyelv kiválasztását a $\wedge \vee$ (B5 és B6) ikon segítségével végezheti el (2. ábra). Amikor a kijelzőn ez az üzenet jelenik meg: **MAGYAR BEÁLLÍTÁSÁHOZ NYOMJA MEG AZ OK-T**, akkor nyomja meg az **OK** (B7) ikont (3. ábra). Ha egy nem kívánt nyelv kerül kiválasztásra, kövesse a *A nyelv beállítása* fejezetben található útmutatást. Ha az Ön által kívánt nyelv nem áll rendelkezésre, válasszon egyet a kijelzőn látható nyelvek közül. Az útmutatóban az angol szolgálat referencianyelvként. Kövesse a kijelzőn látható utasításokat.
 3. 5 másodperc elteltével megjelenik a **TARTÁLY FELTÖLTÉSE** utasítás: ekkor a tartályt húzza ki (4. ábra), öblítse ki és töltsse fel friss vízzel a **MAX** vonalig. Tegye vissza és tolja be teljesen a tartályt.
 4. Ezután helyezzen egy csészét a forróvíz-adagoló alá (5. ábra). Ha a vízadagoló nincs behelyezve, a készülék a **HELYEZZE BE A VÍZKIFOLYÓT!** üzenetet jeleníti meg, és ekkor a 6. ábra szerint be kell akasztani az adagolót. **FORRÓVÍZ NYOMJA MEG AZ OK-T MEGNYOMÁSA**. Nyomja meg az **OK** (B7) ikont (3. ábra), majd néhány másodperc múlva egy kevés víz jön ki az adagolóból.
 5. Megjelenik a **KIKAPCSOLÁS, VÁRJON** üzenet és a készülék kikapcsol.
 6. A megfelelő fogantyúk segítségével kifelé húzva emelje ki a készüléket (7. ábra); nyissa fel a fedelet, töltsse fel a szemeskávé-tartályt, majd zárja le a fedelet és tolja vissza a helyére a készüléket.
- A kávégépp ekkor készen áll a normál használatra.

 **FIGYELMEZTETÉS** **Tilos a tartályba örlött kávé, liofilizált kávé, karamellizált kávészemeket és a készülék károsítására alkalmas egyéb tárgyakat betölteni**

Megjegyzés:

- Az első használat során 4-5 kávé és 4-5 cappuccino elkészítése szükséges a jó eredmény eléréséhez.
- A **BE/KI** főkapcsolóval (A23) történő bekapcsoláskor a készülék minden alkalommal elindítja az **ÖNDIAGNOSZTIKA** funkciót, majd kikapcsol, és ezután a bekapcsoló/készenléti (A7) gombbal lehet ismételtelen bekapcsolni (1. ábra).

BEKAPCSOLÁS ÉS ELŐMELEGÍTÉS

A készülék bekapcsolásakor minden alkalommal automatikusan lefut egy előmelegítési és öblítési ciklus, aminek a megszakítása nem lehetséges. A készülék csak ennek a ciklusnak a végén lesz használatra kész.

 **FIGYELMEZTETÉS** **Forrázás veszélye! Az öblítés során egy kevés forró víz folyik ki a kávéadagoló kiöntőiből.**

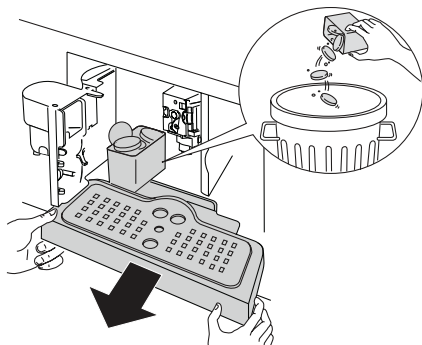
A készülék bekapcsolásához nyomja meg a bekapcsoló/készenléti (A7) gombot (1. ábra): ekkor a kijelzőn megjelenik a **MELEGÍTÉS, VÁRJON** üzenet. a melegítés befejezése után a kijelzőn megjelenik egy másik üzenet jelenik meg: **ÖBLÍTÉS**. A készülék akkor éri el a szükséges hőmérsékletet, amikor a kijelzőn megjelenik a **KÖZEPES CSÉSZE NORMÁL** üzenet.

KÁVÉ KÉSZÍTÉSE (SZEMES KÁVÉBÓL)

1. A kávégép gyárilag normál erősségű kávé készítésére van beállítva. Lehetőség van nagyon gyenge, gyenge, normál, erős vagy nagyon erős kávé készítésére, akár őrölt kávéból is. A kívánt erősség kiválasztásához nyomja meg többször a ☞ (B3) ikont (8. ábra): a kávé kívánt erőssége megjelenik a kijelzőn.
2. 1 kávé esetén (9. ábra) egy csészét, 2 kávé esetén (9. ábra) 2 csészét helyezzen az adagoló kiöntő alá. Ha krémesebb kávé szeretne, az adagoló leeresztésével tegye minél közelebb a csészéket az adagolóhoz (10. ábra).
3. A ☞ (B4) ikon (11. ábra) megnyomásával válassza ki a kívánt kávé típust: eszpresszó, kis csésze, közepes csésze, nagy csésze, bögre.
Egy kávé igénye esetén a ☞ (B8) ikont (12. ábra), 2 kávé igénye esetén a ☞ (B9) ikont (13. ábra) nyomja meg. Ekkor a készülék megdarálja a kávészemeket, majd kiadagolja a kávé a csészébe.
Az előre beállított kávé mennyiség elérése után a készülék automatikusan leállítja az adagolást, az elhasznált kávé pedig a zacstartályba üríti.
4. Néhány másodperc elteltével a készülék ismét készen áll a használatra.
5. A készülék kikapcsolásához nyomja meg a bekapcsoló/készenléti (A7) gombot (1. ábra). (Mielőtt kikapcsolna, a készülék automatikusan elvégz egy öblítést: figyeljen a forrázás elkerülésére).

Megjegyzés:

- Ha a kávé cseppenként jön le, vagy egyáltalán nem folyik ki, lásd a **A KÁVÉDARÁLÓ BEÁLLÍTÁSA** fejezetet.
- Ha a kávé túl gyorsan jön le és a krém nem kielégítő, lásd a **A KÁVÉDARÁLÓ BEÁLLÍTÁSA** fejezetet.
- Tanácsok melegebb kávé készítéséhez:
 - a **A MENÜPARAMÉTEREK MÓDOSÍTÁSA ÉS BEÁLLÍTÁSA** fejezetben, a **Öblítés** funkcionál leírtak szerint járjon el;
 - ne használjon túl vastag csészéket, mert ezek túl sok hőt vonnak el, ha csak nincsenek előmelegítve;
 - használjon forró vizes előblítés útján előmelegített csészéket.
- Az előzetesen kiválasztott ikon ismételt megnyomásával bármikor megszakítható a kávé adagolása.
- Az adagolás végén - ha Ön növelni kívánja a csészében levő kávé mennyiségét - nyomja meg az előzetesen kiválasztott ikont az adagolás befejeződésétől számított 3 másodpercen belül.
- Amikor a kijelzőn megjelenik a **TARTÁLY FELTÖLTÉSE!** üzenet, akkor fel kell tölteni a víztartályt, mert egyébként a készülék nem adagol kávé. (Normális jelenségnek számít, ha a tartályban van még egy kevés víz.)
- Minden 14 szimpla (vagy 7 dupla) kávé után a készülék megjeleníti a **KÁVÉZACSTARTÁLY ÜRÍTÉSE!** üzenetet. A tisztításhoz nyissa ki a készülék elején levő szervizajtót az adagoló meghúzásával (16. ábra), majd emelje ki és tisztítsa meg a cseppfogó tálcat (17. ábra).



Tisztítás alkalmával **mindig teljesen emelje ki a cseppfogó tálcat.**

- **A cseppfogó tálca kiemelésekor mindig KÖTELEZŐ kiüríteni a zacstartályt. Ha ez a művelet elmarad, akkor előfordulhat, hogy a kávégép eltömődik.**
- Soha nem szabad olyankor kiemelni a víztartályt, amikor a készülék éppen kávé adagol. Ha mégis megtörténik a kiemelés, akkor a készülék utána már nem tud kávé készíteni, és ez az üzenet jelenik meg: **ÖRLEMÉNY TÚL FINOM ÖRLÉS BEÁLLÍTÁSA NYOMJA MEG AZ OK-T**, majd **TARTÁLY FELTÖLTÉSE!** Ilyenkor ellenőrizze a tartály vízszintjét, majd tegye azt a helyére. A készülék újraindításához be kell helyezni a vízadagolót, ha az nincs behelyezve (6. ábra), ehhez nyomja meg az **OK (B7)** ikont, amire a kijelzőn megjelenik a **FORRÓVÍZ NYOMJA MEG AZ OK-T** üzenet. Néhány másodpercen belül nyomja meg az **OK (B7)** ikont és folyassa a vizet kb. 30 másodpercig az adagolóból. A kifolyás végeztével a készülék kijelzője automatikusan ismét a beállított alapl módokat mutatja.
- Előfordulhat, hogy a készülék a művelet többszöri megismétlését kéri; egészen addig, amíg minden levegő távozik a hidraulikus rendszerből.
- Ha a fent leírt művelet végrehajtása nem helyesen történik vagy ha a készülék kikapcsolásra kerül, akkor előfordulhat, hogy a készülék kijelzője akkor is újra a beállított alapl módokat mutatja, ha a probléma továbbra is fennáll.

A CSÉSZÉBEN LEVŐ KÁVÉ MENNYISÉGÉNEK MÓDOSÍTÁSA

A kávégépj gyárilag úgy van beállítva, hogy automatikusan az alábbi kávémennyiségeket adagolja:

- Eszpresszó,
- Kis csésze,
- Közepes csésze,
- Nagy csésze,
- Bögre.

A kávé - például az eszpresszó - kívánt mennyiségének módosításához és beállításához az alábbiak szerint járjon el:

- Addig nyomogassa a ☞ (B4) ikont, amíg a kijelzőn nem jelenik meg az **ESZPRESSZÓ**.
- Addig tartsa lenyomva a ☞ (B8) ikont, amíg a kijelzőn nem jelenik meg a **PROGRAMMENNYISÉG**. Eközben a készülék kávé adagol.
- Az adagolás megszakításához és az újonnan beállított kávémennyiség megjegyzéséhez nyomja meg ismét a ☞ (B8) ikont.

Ekkor a készülék már az új beállításra van átprogramozva és készen áll a használatra.

Emellett a kis csésze, közepes csésze, nagy csésze és bögre kávémennyiségét is lehet módosítani.

Megjegyzés: a ☞ (B9) ikon megnyomásakor a készülék a ☞ (B8) ikonnal előzetesen beállítottához képest dupla mennyiségű kávé adagol.

A készülék eredeti beállításaira való visszatéréshez lásd a *Visszatérés a gyári beállításokhoz (reset)* fejezetet.

A KÁVÉDARÁLÓ BEÁLLÍTÁSA

A kávédarálót nem kell beállítani, mert a gyárban már megtörtént az előbeállítás; ha azonban túl gyors vagy túl lassú (cseppenkénti) lenne az adagolás, akkor az őrlési fok beállító gombbal kell korrekciót végezni (14. ábra).

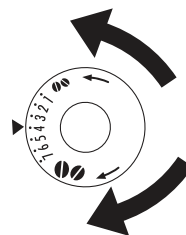


FIGYELMEZTETÉS

A beállító gombot csak a kávédaráló működése közben szabad elforgatni.

Ha lassabb kávéadagolást és krémesebb kávé szeretne elérni, forgassa el a gombot egy fokozattal balra (=finomabbra őrlt kávé).

Ha gyorsabb (nem cseppenkénti) kávéadagolást szeretne elérni, forgassa el a gombot egy fokozattal jobbra (=durvábbra őrlt kávé).



ESZPRESSZÓ KÁVÉ KÉSZÍTÉSE ŐRÖLT KÁVÉBÓL (SZEMES KÁVÉ HELYETT)

- A ☞ (B3) ikon (8. ábra) megnyomásával válassza ki az őrlt kávé funkciót.
- Kifelé húzva emelje ki a készüléket; a megfelelő fogantyúk segítségével (7. ábra).
- Emelje fel középen a fedelet és tegyen a tölcserbe egy mérőkanál őrlt kávé (18. ábra); nyomja be a helyére a készüléket, majd kövesse a **KÁVÉ KÉSZÍTÉSE (SZEMES KÁVÉBÓL)** fejezetben foglaltakat.

Megjegyzés: a ☞ (B8) ikon megnyomásával egyszerre csak egy kávé készíthető (12. ábra).

- Ha az őrlt kávé használata után Ön ismét szemes kávé szeretne használni a készülékben, akkor a ☞ (B3) ikon megnyomásával ki kell iktatnia az őrlt kávé funkciót (8. ábra).

Megjegyzés:

- A készülék belsejében való szétszóródás elkerülése érdekében kikapcsolt állapotban tilos a készülékbe őrlt kávé tölteni.
- Soha nem szabad egynél több mérőkanállal betölteni, mert különben a készülék nem fog kávé készíteni.
- Csak a tartozékként kapott mérőkanalat szabad használni.
- Csak eszpresszó kávégépekhez használatos őrlt kávé szabad a tölcserbe tölteni.
- Ha egynél több mérőkanál őrlt kávé betöltése esetén a tölcser eltömődik, akkor egy kés segítségével kell segíteni a kávé bejutását (20. ábra), majd a forrázó egységet és a készüléket a *A forrázó egység tisztítása* fejezet szerint kell kitisztítani.

FORRÓVÍZ ADAGOLÁSA

- Mindig ellenőrizze, hogy a készülék készen áll-e a használatra.
- Ügyeljen arra, hogy a vízadagoló rá legyen akasztva a fűvókára (6. ábra).
- Tegyen egy edényt az adagoló alá.
- Nyomja meg a ☞ (B11) ikont (19. ábra).

A kijelzőn megjelenik a **FORRÓVÍZ** üzenetet, és az adagolóból érkező forró víz megtölti az alátett edényt (2 percnél hosszabb ideig ne történjen forró víz adagolása). A megszakítás a ☞ (B11) ikon megnyomásával lehetséges. Az előre beállított mennyiség elérésekor a készülék megszakítja az adagolást.

A FORRÓVÍZ MENNYISÉGÉNEK MÓDOSÍTÁSA

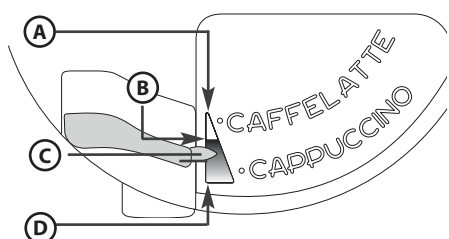
A kávégép gyárilag úgy van beállítva, hogy automatikusan kb. 250 ml mennyiségű forró vizet adagol. Ha Ön ezt a mennyiséget módosítani szeretné, az alábbiak szerint járjon el:

- Addig tartsa lenyomva a ☞ (B11) ikont, amíg a kijelzőn nem jelenik meg a **PROGRAMMENNYISÉG** üzenet. Eközben a készülék forró vizet adagol.
- Az adagolás megszakításához és az újonnan beállított vízmennyiség megjegyzéséhez nyomja meg ismét a ☞ (B11) ikont.

Ekkor a készülék már az új beállításokra van átprogramozva és készen áll a használatra.

CAPPUCCINO KÉSZÍTÉSE

- A ☞ (B3) ikon megnyomásával válassza ki a cappuccino készítéséhez használandó erősséget.
- Vegye le a tejtartály fedelét.
- Minden egyes készítendő cappuccinóhoz kb. 100 g tejet töltsön a tartályba (22. ábra) úgy, hogy a szint ne haladja meg a tartályon látható (kb. 750 ml-nek megfelelő) **MAX** jelzést. Lehetőség szerint hűtőszekrény (kb. 5°C) hőmérsékletű sovány vagy félszíros tejet használjon erre a célra.
- Ügyeljen arra, hogy a szívócső jól benne legyen a gumidugóban (23. ábra), majd zárja vissza a tejtartály fedelét.
- A tejhabosító kart (C1) állítsa a tejtartály fedelén látható **CAPPUCCINO** és **TEJESKÁVÉ** felirat közé. Lehetőség van a habminőség szabályozására: a kart a **TEJESKÁVÉ** felirat felé elmozdítva lazább lesz a hab. A kart a **CAPPUCCINO** felirat felé elmozdítva kevésbé laza lesz a hab.



- A. NINCS hab
- B. Lazább hab
- C. Kar
- D. Sűrűbb hab

- Vegye le a forróvíz-adagolót (6. ábra) és a tejtartályt akassza rá a fúvókára (24. ábra).
- A 25. ábra szerint mozdítsa el a tej adagolócsövet, majd tegyen egy kellően nagy csészét a kávéadagoló és a tej adagolócső szája alá.
- Nyomja meg a ☞ (B10) ikont. A kijelzőn ekkor a **CAPPUCCINO** üzenet látható, majd néhány másodperccel később a tej adagolócsövön keresztül megjelenik a habosított tej és megtölti az aláhelyezett csészét. (A tej folyása automatikusan abbamarad.)
- A készülék kávé adagol.
- Ezzel elkészült a cappuccino: ízlés szerint cukrozza meg, illetve igény esetén szórjon a habra kakaóport.

Megjegyzés:

- A cappuccino készítése közben a ☞ (B10) ikon megnyomásával lehet megszakítani a habosított tej vagy a kávé kifolyását.
- Ha a habosított tej adagolása közben teljesen kiürül a tartály, akassza azt le és töltsön bele tejet. Ezután akassza vissza a tartályt és a cappuccino kéréséhez ismét nyomja meg a ☞ (B10) ikont.
- A tejhabosító tökéletes tisztítása és higiéniája érdekében a cappuccino készítés után tisztítsa ki a tejtartály fedelének belső vezetőkeit. A kijelzőn villogni kezd a **CLEAN GOMB MEGNYOMÁSA** üzenet:
 - **tegyen egy edényt a tej adagolócső alá (25. ábra);**
 - a tisztítási funkció elindításához nyomja le és legalább **8** másodpercig tartsa lenyomva a fedélén levő **CLEAN** (C3) gombot (25. ábra). A kijelzőn megjelenik a **TISZTÍTÁS FOLYAMATBAN** üzenet és alatta egy csík jelzi a folyamatot. Ajánlatos addig nem felengedni a **CLEAN** gombot, amíg a csík nem fut végig, vagyis amíg nem fejeződik be a tisztítási fázis. A **CLEAN** gomb felengedésekor a funkció megszakad. A tisztítás végeztével akassza le és tegye vissza a hűtőszekrénybe a tejtartályt. A tejet nem ajánlatos 15 percnél tovább kint hagyni a hűtőszekrényből.
- A **CAPPUCCINÓHOZ HASZNÁLT TEJ ÉS KÁVÉ MENNYISÉGÉNEK MÓDOSÍTÁSA** fejezetben foglaltak szerint járjon el, ha módosítani kívánja azt a kávé- vagy habosított tejmennyiséget, amit a készülék automatikusan a csészébe adagol.

A CAPPUCCINÓHOZ HASZNÁLT TEJ ÉS KÁVÉ MENNYISÉGÉNEK MÓDOSÍTÁSA

A kávégépjármű gyárilag úgy van beállítva, hogy automatikusan szabványos cappuccinót adagol. Ha Ön ezeket a mennyiségeket módosítani szeretné, az alábbiak szerint járjon el:

- Töltsön a tartályba annyi tejet, hogy elérje a tartályon látható maximum szintet.
- Addig tartsa lenyomva a ☕ (B10) ikont, amíg a kijelzőn nem jelenik meg a **CAPPUCCINO PROGRAM TEJ MENNYISÉGE** üzenet. Eközben a készülék tejet adagol.
- Az adagolás megszakításához és az újonnan beállított tejmennyiség megjegyzéséhez nyomja meg ismét a ☕ (B10) ikont.
- Néhány másodperc elteltével a készülék adagolni kezdi a kávé és a kijelzőn megjelenik a **CAPPUCCINO PROGRAM KÁVÉ CAPPUCCINÓHOZ** üzenet.
- Az adagolás megszakításához és az újonnan beállított kávé mennyiség megjegyzéséhez nyomja meg ismét a ☕ (B10) ikont.

Ekkor a készülék már az új beállításokra van átprogramozva és készen áll a használatra.

A MENÜPARAMÉTEREK MÓDOSÍTÁSA ÉS BEÁLLÍTÁSA

Amikor a készülék használatra készen áll, az alábbi paraméterek, illetve funkciók módosítása lehetséges a menüben belül:

- ÖBLÍTÉS
- ÓRA BEÁLLÍTÁSA
- NYELV
- AUTOMATIKUS INDÍTÁS
- VÍZKŐMENTESÍTÉS
- KÁVÉHŐMÉRSÉKLET
- AUTOMATIKUS KIKAPCSOLÁS
- VÍZKEMÉNYSÉG
- GYÁRI ÉRTÉKEK
- STATISZTIKA
- HANGBEÁLLÍTÁS
- KILÉPÉS

A nyelv beállítása

Ha Ön módosítani szeretné a kijelzési nyelvet, az alábbiak szerint járjon el:

- Nyomja meg a **MENÜ** (B2) ikont a menübe való belépéshez, majd a $\wedge \vee$ (B5) és (B6) ikont a **NYELV** funkció kiválasztásához.
- Nyomja meg az **OK** (B7) ikont.
- A kívánt nyelv megjelenéséig nyomja meg a $\wedge \vee$ (B5) és (B6) ikont.
- A megerősítéshez nyomja meg az **OK** (B7) ikont.
- A menüből való kilépéshez nyomja meg a **MENÜ** (B2) ikont.

Öblítés

Ezzel a funkcióval lehet melegebb kávé készíteni. Az alábbiak szerint járjon el:

- Ha Ön közvetlenül a készülék bekapcsolásakor szeretne készíteni egy kis csésze kávé (60 cm³ alatt), akkor a csésze előmelegítéséhez használja az öblítési forróvizet.
- Ha viszont az utoljára készített kávé óta 2/3 percnél hosszabb idő telt el, akkor egy újabb kávé elkészítése előtt elő kell melegíteni a forrázó egységet a **MENÜ** (B2) ikon megnyomásával; ekkor a kijelzőn megjelenik az **ÖBLÍTÉS** üzenet. Nyomja meg az **OK** (B7) ikont. A kijelzőn megjelenik a **MEGERŐSÍTÉSHEZ OK** üzenet. Nyomja meg újra az **OK** (B7) ikont. Ezután hagyja kifolyni a vizet az alul levő cseppfogó tálcára, vagy ezt a vizet előmelegítés céljából töltse bele (majd öntse ki) abba a csészébe, amiben a kávé fogja készíteni.

A kikapcsolási időtartam módosítása

A kávégépjármű gyárilag úgy van beállítva, hogy 30 perccel az utolsó használat után automatikusan kikapcsoljon. Az alábbiak szerint járjon el, ha ezt az időtartamot módosítani kívánja (maximum 120 percre):


- Nyomja meg a **MENÜ** (B2) ikont a menübe való belépéshez, majd addig nyomja meg a (B5) és (B6) ikont, amíg meg nem jelenik az **AUTOMATIKUS KIKAPCSOLÁS** üzenet.
- A megerősítéshez nyomja meg az **OK** (B7) ikont.
- A $\wedge \vee$ (B5) és (B6) ikon megnyomásával állítsa be azt, hogy mennyi idő elteltével (30 perc, 1 óra, 2 óra) kapcsoljon ki a készülék.
- A megerősítéshez nyomja meg az **OK** (B7) ikont.
- A kilépéshez nyomja meg a **MENÜ** (B2) ikont.

Az óra beállítása

- Nyomja meg a **MENÜ** (B2) ikont a menübe való belépéshez, majd addig nyomja a $\wedge \vee$ (B5) és (B6) ikont, amíg meg nem jelenik az **ÓRA BEÁLLÍTÁSA** üzenet.
- Nyomja meg az **OK** (B7) ikont.
- Az óra beállításához használja a $\wedge \vee$ (B5) és (B6) ikont, majd a megerősítéshez nyomja meg az **OK** (B7) ikont.
- A perc beállításához használja a $\wedge \vee$ (B5) és (B6) ikont, majd a megerősítéshez nyomja meg az **OK** (B7) ikont.
- A menüből való kilépéshez nyomja meg a **MENÜ** (B2) ikont.

Az automatikus bekapcsolás időpontjának beállítása

Ezzel a funkcióval állítható be az, hogy a készülék mikor kapcsoljon be automatikusan.

- Ellenőrizze, hogy megtörtént-e a készülék órájának beállítása.
- Nyomja meg a **MENÜ** (B2) ikont a menübe való belépéshez, majd addig nyomja a $\wedge \vee$ (B5) és (B6) ikont, amíg meg nem jelenik az **AUTOMATIKUS BEKAPCSOLÁS KIIKTATVA** üzenet.
- Nyomja meg az **OK** (B7) ikont.
- A kijelzőn megjelenik az **AUTOMATIKUS BEKAPCSOLÁS AKTIVÁLÁSA?** üzenet.
- A megerősítéshez nyomja meg az **OK** (B7) ikont.
- A kijelzőn **AUTOMATIKUS BEKAPCSOLÁS 07:30** jelenik meg.
- Az automatikus bekapcsolás óraértékének beállításához használja a $\wedge \vee$ (B5) és (B6) ikont, majd a megerősítéshez nyomja meg az **OK** (B7) ikont.
- A perc beállításához használja a $\wedge \vee$ (B5) és (B6) ikont, majd a megerősítéshez nyomja meg az **OK** (B7) ikont.
- Az **OK** (B7) ikon megnyomásakor a kijelzőn **AUTOMATIKUS BEKAPCSOLÁS AKTIVÁLVA** üzenet jelenik meg.
- A menüből való kilépéshez nyomja meg a **MENÜ** (B2) ikont. Ekkor a kijelzőn a  szimbólum jelenik meg az óra mellett.

A kávéhőmérséklet módosítása

Az adagolt kávé hőmérsékletének módosításához az alábbiak szerint járjon el:


- Nyomja meg a **MENÜ** (B2) ikont a menübe való belépéshez, majd addig nyomja a $\wedge \vee$ (B5) és (B6) ikont, amíg meg nem jelenik a **KÁVÉHŐMÉRSÉKLET** üzenet;
- Nyomja meg az **OK** (B7) ikont.
- A kívánt kávéhőmérséklet kiválasztásához nyomja a $\wedge \vee$ (B5) és (B6) ikont: alacsony, közepes, magas.
- A kiválasztás megerősítéséhez nyomja meg az **OK** (B7) ikont.
- A menüből való kilépéshez nyomja meg a **MENÜ** (B2) ikont.

A vízkeménység programozása

Igény esetén lehetőség van arra, hogy a készüléket az alkalmazott vízben levő tényleges vízkömménység alapján beprogramozva ritkábban legyen szükség a vízkömentesítés műveletére. Ehhez az alábbiak szerint járjon el:

- Kicsomagolása után a "Total hardness test" elnevezésű reagens csíkot (melléklet a 2. oldalon) néhány másodpercre teljesen mártsa vízbe. Ezután vegye ki és várjon kb. 30 másodpercet (amíg megváltozik a színe és piros négyzetek jelennek meg rajta).
- Nyomja meg a **MENÜ** (B2) ikont a menübe való belépéshez, majd addig nyomja a $\wedge \vee$ (B5) és (B6) ikont, amíg meg nem jelenik a **VÍZKEMÉNYSÉG** üzenet.
- Nyomja meg az **OK** (B7) ikont.
- A $\wedge \vee$ (B5) és (B6) ikon megnyomásával válasszon ki annyi pontot, amennyi a reagens csíkon képződött piros négyzetek száma (ha például a reagens csíkon képződött piros négyzetek száma 3, akkor a ●●●○ üzenetet kell kiválasztani);
- Az adat megerősítéséhez nyomja meg az **OK** (B7) ikont. A készülék most arra van beprogramozva, hogy akkor figyelmeztessen a vízkömentesítés elvégzésére, amikor arra ténylegesen szükség van.
- A kilépéshez nyomja meg a **MENÜ** (B2) ikont.

Vízkömentesítés

 **FIGYELMEZTETÉS** A vízkömentesítő savakat tartalmaz. Tartsa be a gyártó biztonsági figyelmeztetéseit, amelyek a vízkömentesítő csomagolásán láthatók.

Megjegyzés: kizárólag a gyártó által ajánlott vízkömentesítőt szabad használni. Ellenkező esetben a garancia érvényét veszíti. A garancia akkor is érvényét veszíti, ha a vízkömentesítés végzése nem rendszeresen történik.

A kijelzőn megjelenő **VÍZKÖMENTESÍTÉS** üzenet jelzi azt, hogy elérkezett a vízkömentesítés ideje. Az alábbiak szerint járjon el:

- Ellenőrizze, hogy a készülék készen áll-e a használatra.
- A vízadagolót (C7) akassza rá a fűvókára (A10).
- Nyomja meg a **MENÜ** (B2) ikont a menübe való belépéshez, majd addig nyomja a $\wedge \vee$ (B5) és (B6) ikont, amíg meg nem jelenik a **VÍZKÖMENTESÍTÉS** üzenet.
- Az **OK** (B7) ikon megnyomásakor a kijelzőn megjelenik a **VÍZKÖMENTESÍTÉS MEGERŐSÍTÉSHEZ OK** üzenet.
- Nyomja meg az **OK** (B7) ikont. A kijelzőn **VÍZKÖMENT. BEHELYEZÉSE NYOMJA MEG AZ OK-T** jelenik meg.
- Ūrtse ki a víztartályt, öntse bele a vízkömentesítő flakon tartalmát a flakonon szereplő utasítások betartása mellett, majd adjon hozzá annyi vizet, hogy elérje a víztartályon jelzett **MAX** szintet. Ezután helyezzen egy kb. 2 literes edényt a forróvíz-adagoló alá.

- Nyomja meg az **OK** (B7) ikont; a vízkömentesítő oldat kifolyik a forróvíz-adagolóból és kezdi megtölteni az alatta levő edényt. A kijelzőn megjelenik a **VÍZKÖMENTESÍTÉS FOLYAMATBAN** üzenet.
 - A vízkömentesítő program automatikusan egy sor adagolást és szünetet hajt végre.
 - Kb. 30 perc elteltével a kijelzőn megjelenik az **ÖBLÍTÉS TARTÁLY FELTÖLTÉSE** üzenet.
 - Ürítse ki a víztartályt, öblítse át a vízkömentesítő maradékainak eltávolítása érdekében, majd tölts fel tiszta vízzel.
 - Tegye fel ismét a tiszta vízzel teli tartályt. A kijelzőn **ÖBLÍTÉS OK MEGNYOMÁSA** jelenik meg.
 - Nyomja meg újra az **OK** (B7) ikont. A forró víz kifolyik az adagolóból, megtölti a tartályt és a kijelzőn megjelenik az **ÖBLÍTÉS** üzenet.
 - Várja meg az **ÖBLÍTÉS BEFEJEZVE OK MEGNYOMÁSA** üzenetet.
 - Nyomja meg az **OK** (B7) ikont. A kijelzőn **VÍZKÖMENTESÍTÉS BEFEJEZVE**, majd **TARTÁLY FELTÖLTÉSE** jelenik meg. Tölts fel ismét a tiszta vízzel a tartályt.
 - A vízkömentesítő program ezzel befejeződött és a készülék ismét készen áll a kávékészítésre.
- Megjegyzés:** ha a vízkömentesítő eljárás a befejezés előtt megszakad, akkor utána mindent előlről kell újra elkezdni.
Megjegyzés: A GARANCIA ÉRVÉNYÉT VESZÍTI, HA A VÍZKÖMENTESÍTÉS VÉGZÉSE NEM RENDSZERESEN TÖRTÉNIK.

Visszatérés a gyári beállításokhoz (reset)

Az alábbiak szerint lehet visszatérni az eredeti gyári beállításokhoz (akkor is, ha azokat a felhasználó már módosította):

- Nyomja meg a **MENÜ** (B2) ikont a menübe való belépéshez, majd addig nyomja a $\wedge \vee$ (B5) és (B6) ikont, amíg meg nem jelenik a **GYÁRI ÉRTÉKEK** üzenet.
- Az **OK** (B7) ikon megnyomásakor a kijelzőn megjelenik a **MEGERŐSÍTÉSHEZ OK** üzenet.
- A gyári beállításokhoz való visszatéréshez nyomja meg az **OK** (B7) ikont. A kijelzőn néhány másodpercre megjelenik a **VISSZAÁLLÍTVA** üzenet.
- A menüből való kilépéshez nyomja meg a **MENÜ** (B2) ikont.

Statisztika

Ezzel a funkcióval jeleníthetők meg a készülék statisztikai adatai. Megjelenítésükhöz az alábbiak szerint járjon el:

- Nyomja meg a **MENÜ** (B2) ikont a menübe való belépéshez, majd addig nyomja a $\wedge \vee$ (B5) és (B6) ikont, amíg meg nem jelenik a **STATISZTIKA** üzenet.
- Nyomja meg az **OK** (B7) ikont.
- A $\wedge \vee$ (B5) és (B6) ikont megnyomva ellenőrizhető, hogy:
 - mennyi kávé és cappuccino kiadagolása történt meg;
 - mennyi vízkömentesítés történt;
 - hány liter víz került összesen felhasználásra.
- Nyomja meg egyszer a **MENÜ** (B2) ikont a funkcióból való kilépéshez, vagy kétszer a **MENÜ** (B2) ikont a menüből való kilépéshez.

Hangbeállítás

Ezzel a funkcióval aktiválható vagy iktatható ki az a hangjelzés, amit a készülék ad ki az ikonok minden megnyomásakor és a tartozékok minden behelyezésekor/eltávolításakor.

Megjegyzés: a gyári beállítás szerint készülék hangjelzése aktiválva van.

- Nyomja meg a **MENÜ** (B2) ikont a menübe való belépéshez, majd addig nyomja a $\wedge \vee$ (B5) és (B6) ikont, amíg meg nem jelenik a **HANGBEÁLLÍTÁS AKTIVÁLVA** üzenet.
- Nyomja meg az **OK** (B7) ikont. A kijelzőn megjelenik a **HANGBEÁLLÍTÁS KIIKTATÁSA?** üzenet.
- A figyelmeztető hangjelzés kiiktatásához nyomja meg az **OK** (B7) ikont.
- A menüből való kilépéshez nyomja meg a **MENÜ** (B2) ikont.

Kávé programozása

A kávé programozására vonatkozó utasításokat lásd a **A CSÉSZÉBEN LEVŐ KÁVÉ MENNYISÉGÉNEK MÓDOSÍTÁSA** fejezetben.

Cappuccino programozása

A cappuccino programozására vonatkozó utasításokat lásd a **A CAPPUCCINÓHOZ HASZNÁLT TEJ ÉS KÁVÉ MENNYISÉGÉNEK MÓDOSÍTÁSA** fejezetben.

Víz programozása

Az utasításokat lásd a **A FORRÓVÍZ MENNYISÉGÉNEK MÓDOSÍTÁSA** fejezetben.

TISZTÍTÁS ÉS KARBANTARTÁS

A készülék tisztítása

Tilos a készülék tisztításához oldószereket vagy dörzshatású tisztítószerket használni. A készülék alábbi elemeit kell rendszeresen tisztítani:

- Zacctartály (A4).
- Cseppfogó tálca (A14).
- Vízartály (A12).
- A kávéadagoló kiöntője (A13).
- Őrölt kávé betöltő tölcser (A21).
- A készülék belseje, amihez a szervizajtó (A2) kinyitása után lehet hozzáférni.
- Forrázó egység (A5).

A kávézacctartály tisztítása

Kiürítése és tisztítása akkor szükséges, amikor a kijelzőn megjelenik a **KÁVÉZACCTARTÁLY ÜRÍTÉSE!** üzenet. A tisztítás elvégzéséhez:

- Nyissa ki a készülék elején levő szervizajtót (16. ábra), majd emelje ki és tisztítsa meg a cseppfogó tálcat (17. ábra).
- Gondosan tisztítsa meg a zacctartályt.

Megjegyzés: a cseppfogó tálca kiemelésekor mindig kötelező kiüríteni a zacctartályt.

A cseppfogó tálca tisztítása

 **FIGYELMEZTETÉS** A víz túlfolyhat, ha a cseppfogó tálca nincs kiürítve. Ez a készülék károsodását okozhatja.

A cseppfogó tálcában található víz szintjét egy (piros színű) úszó jelzi (27. ábra). Kiürítése és tisztítása akkor szükséges, mielőtt ez az úszó kilógna a cseppfogó tálcából.

A tálca eltávolításához:

1. Nyissa ki a szervizajtót (16. ábra).
2. Emelje ki a cseppfogó tálcat és a zacctartályt (17. ábra).
3. Tisztítsa meg a cseppfogó tálcat és a zacctartályt (A4).
4. Tegye vissza a helyére a tálcat és a zacctartályt (A4).
5. Zárja be a szervizajtót.

A vízartály tisztítása

1. Nedves ruhával és kevés kímélő mosószerrel rendszeresen (kb. havonta egyszer) tisztítsa meg a vízartályt (A12).
2. Gondosan távolítsa el a mosószer maradékát.

Az adagoló kiöntőinek tisztítása

1. Egy szivacs segítségével rendszeresen tisztítsa meg a kiöntőket (28. ábra).
2. Ellenőrizze rendszeresen, hogy nem dugultak-e el a kávéadagoló nyílásai. Szükség esetén fogpiszkálóval távolítsa el a kávélerakódásokat (26. ábra).

Az őrölt kávé betöltő tölcser tisztítása

- Ellenőrizze rendszeresen (kb. havonta egyszer), hogy nem dugult-e el az őrölt kávé betöltő tölcser (20. ábra).

 **FIGYELMEZTETÉS** Minden tisztítási művelet elvégzése előtt a készüléket a főkapcsoló (A23) megnyomásával kell kikapcsolni és le kell csatlakoztatni az elektromos hálózatról. Tilos a készüléket vízbe meríteni.

A készülék belsejének tisztítása

1. Ellenőrizze rendszeresen (kb. hetente egyszer), hogy nem piszkos-e a készülék belseje. Szükség esetén szivaccsal távolítsa el a kávélerakódásokat.
2. Porszívóval szívja ki a maradványokat (29. ábra).

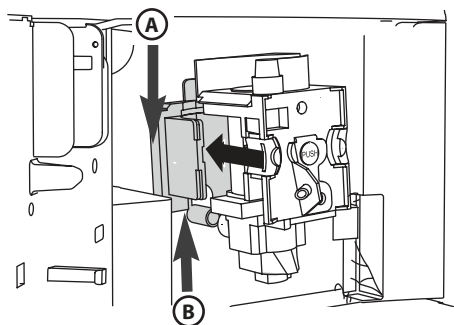
A forrázó egység tisztítása

A forrázó egységet legalább havonta egyszer kell megtisztítani.

 **FIGYELMEZTETÉS** A készülék bekapcsolt állapotában tilos kiemelni a forrázó egységet (A5). Tilos a forrázó egység kivételét erőltetni.

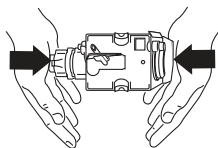
1. Ellenőrizze, hogy a készülék szabályosan kikapcsolt-e (lásd A KÉSZÜLÉK KIKAPCSOLÁSA).
2. Nyissa ki a szervizajtót (16. ábra).
3. Emelje ki a cseppfogó tálcat és a zacctartályt (17. ábra).
4. Nyomja befelé a két piros akasztógombot és ezzel egyidejűleg húzza kifelé a forrázó egységet (30. ábra).
Megjegyzés: A forrázó egység tisztítását nem szabad mosószerrel végezni, mert az eltávolítaná a dugattyú belsejének kezeléséhez használt kenőanyagot.
5. Kb. 5 percre merítse vízbe, majd öblítse le a forrázó egységet.

6. A tisztítást követően helyezze vissza a forrázó egységet (A5) a támasztékba és az alsó csapra; azután addig nyomja a **PUSH** feliratot, amíg kattánó hangot nem hall.

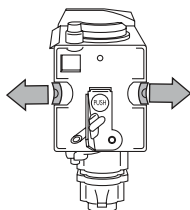


- A. Támaszték
B. Csap

Megjegyzés: ha nehéz behelyezni a forrázó egységet, akkor (a behelyezés előtt) úgy tudja azt a megfelelő méretre alakítani, hogy az alábbi ábra szerinti módon egyidejűleg összenyomja felső és az alsó részt.



7. A behelyezés után ellenőrizze, hogy megtörtént-e a két piros gomb kipattanása.



8. Tegye vissza a cseppfogó tálcát és a zacctartályt.
9. Zárja be a szervizajtót.

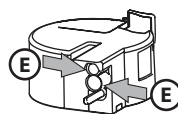
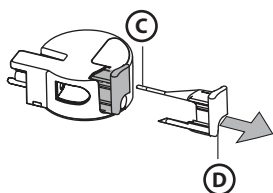
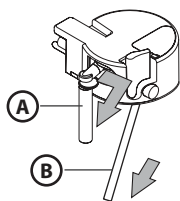
A tejtartály tisztítása

FIGYELMEZTETÉS A tej előkészítése után mindig tisztítsa meg a tejtartály (C) belső vezetőkeit.

Ha még tej van a tejtartályban, akkor azt nem szabad sokáig hűtőszekrényen kívül hagyni.

A **CAPPUCCINO KÉSZÍTÉSE** fejezet 3. megjegyzésében leírt minden tejelőkészítés után tisztítsa meg a tejtartályt. Minden alkatrész mosogatógépben is tisztítható úgy, hogy azokat a mosogatógép felső kosarában helyezi el.

1. Jobbra elforgatva vegye le a tejtartály fedelét.
2. Szerelje ki az adagolócsövet és a szívócsövet.



- A. Adagolócső
B. Szívócső
C. Csatorna
D. Kar
E. Nyílás

3. Kifelé húzva szerelje ki a kart.
4. Kímélő mosószert tartalmazó hideg vízben alaposan tisztítsa meg az összes alkatrészt. Arra külön ügyeljen, hogy a nyílások belsejében és a kar vékony hegyén található csatornában ne maradjon semmilyen tejmaradék.
5. Ellenőrizze azt is, hogy az adagolócsövet és a szívócsövet nem dugította-e el a tejmaradék.
6. Szerelje vissza a kart, az adagolócsövet és a szívócsövet.
7. Tegye vissza a tejtartály fedelét.

A KÉSZÜLÉK KIKAPCSOLÁSA

A készülék kikapcsolásakor minden alkalommal automatikusan lefut egy öblítési ciklus, aminek a megszakítása nem lehetséges.

FIGYELMEZTETÉS Az öblítés során egy kevés forró víz folyik ki a kávéadagoló kiöntőiből. Mindig ügyeljen a vízszugár elkerülésére. A készülék kikapcsolásához nyomja meg a bekapcsoló/készenléti (A7) gombot. A készülék elvégzi az öblítést, majd kikapcsol.

Megjegyzés: ha a készüléket hosszabb időn át nem használja, akkor a készülék oldalán levő **BE/KI** főkapcsolót (A23) is nyomja **0** állásba.

A KIJELEZŐ MEGJELENŐ ÜZENETEK

MEGJELENÍTETT ÜZENET	LEHETSÉGES OK	MEGOLDÁS
TARTÁLY FELTÖLTÉSE	<ul style="list-style-type: none">• Üres vagy rosszul van behelyezve a víztartály.	<ul style="list-style-type: none">• Töltse fel vízzel és/vagy teljesen benyomva igazítsa meg a víztartályt.
ŐRLEMÉNY TÚL FINOM ŐRLÉS BEÁLLÍTÁSA TEGYE BE A VÍZCSÖVET ÉS NYOMJA MEG OK-T	<ul style="list-style-type: none">• Túl finom az őrlemény és így a kávé túl lassan folyik ki.	<ul style="list-style-type: none">• Forgassa el egy fokozattal a 7-es felé az őrlés szabályozó gombját.
ŐRLEMÉNY TÚL FINOM ŐRLÉS BEÁLLÍTÁSA (ismétlődés) NYOMJA MEG AZ OK-T (ezt követően) TARTÁLY FELTÖLTÉSE	<ul style="list-style-type: none">• Adagolás közben lekapcsolódott a tartály.• Levegő van a hidraulikus rendszerben.	<ul style="list-style-type: none">• Helyezze be a tartályt és nyomja meg az OK (B7) ikont. A kijelzőn FORRÓVÍZ jelenik meg. A készülék forró vizet adagol és visszatér üzemkész állapotba.
KÁVÉZACCTARTÁLY ÜRÍTÉSE!	<ul style="list-style-type: none">• A zacctartály (A4) megtelt és az utolsó adagolás óta több, mint három nap telt el (ez a művelet garantálja a készülék megfelelő higiéniáját).	<ul style="list-style-type: none">• Ürítse ki, tisztítsa meg, majd tegye vissza a zacctartályt. Fontos: a cseppfogó tálca kiemelésekor mindig KÖTELEZŐ kiüríteni a zacctartályt, még ha kevés van is benne. Ha ez a művelet elmarad, akkor előfordulhat, hogy a soron következő kávék elkészítésekor a zacctartály a vártnál előbb megtelik és hogy a készülék eltömődik.
TEGYE BE A KÁVÉZACCTARTÁLYT	<ul style="list-style-type: none">• Tisztítás után nem lett visszatéve a zacctartály.	<ul style="list-style-type: none">• Nyissa ki a szervizajtót és helyezze be a zacctartályt.
ŐRÖLT KÁVÉ BEHELYEZÉSE	<ul style="list-style-type: none">• Az "örölt kávé" funkció kiválasztása után az örölt kávé nem lett beöntve a tölcsérbe.• Eldugult a tölcsér (A21).	<ul style="list-style-type: none">• Húzza ki a készüléket és töltse be az örölt kávéval a tölcsérbe.• <i>Az örölt kávé betöltő tölcsér tisztítása</i> fejezetben foglaltak szerint egy késsel segítse a kávé bejutását a tölcsérbe.
VÍZKÖMENTESÍTÉS! (ismétlődés) KÖZEPES CSÉSZE NORMÁL	<ul style="list-style-type: none">• Azt jelzi, hogy szükség van a készülék vízkömentesítésére.	<ul style="list-style-type: none">• Szükség van a <i>Vízkömentesítés</i> címszó alatt leírt vízkömentesítő program mielőbbi elvégzésére.
KÁVÉADAG CSÖKKENTÉSE	<ul style="list-style-type: none">• Túl sok kávé került felhasználásra.	<ul style="list-style-type: none">• Válasszon egy gyengébb fokozatot vagy csökkentse az örölt kávé mennyiségét és ezután kérje ismét kávé adagolását.
SZEMESKÁVÉ-TARTÁLY FELTÖLTÉSE	<ul style="list-style-type: none">• Kifogyott a szemes kávé.	<ul style="list-style-type: none">• Töltse fel a szemeskávé-tartályt.
HELYEZZE BE A FORRÁZÓ EGYSÉGET!	<ul style="list-style-type: none">• Tisztítás után nem lett visszatéve a forrázó egység.	<ul style="list-style-type: none">• <i>A forrázó egység tisztítása</i> fejezetben foglaltak szerint tegye vissza a forrázó egységet.
ZÁRJA BE AZ AJTÓT!	<ul style="list-style-type: none">• Nyitva maradt a szervizajtó.	<ul style="list-style-type: none">• Zárja be a szervizajtót.
ÁLTALÁNOS RIASZTÁS	<ul style="list-style-type: none">• A készülék belseje nagyon piszkos.	<ul style="list-style-type: none">• <i>A TISZTÍTÁS ÉS KARBANTARTÁS</i> fejezetben leírtak szerint alaposan tisztítsa ki a készüléket. Ha a tisztítást követően a kijelzőn még mindig látható az üzenet, forduljon egy szervizhez.

A PROBLÉMÁK MEGOLDÁSA

Az alábbiakban néhány lehetséges rendellenesség felsorolása látható.

Ha a problémát nem lehet megoldani az itt leírt módon, akkor a Vevőszolgálathoz kell fordulni.

PROBLÉMA	LEHETSÉGES OK	MEGOLDÁS
Nem meleg a kávé.	<ul style="list-style-type: none">Nem lettek előmelegítve a csészék.Lehűlt a forrázó egység, mert az utolsó kávé óta már eltelt 2/3 perc.A beállított hőmérséklet nem elégséges.	<ul style="list-style-type: none">Forró vizes öblítés útján végezze el a csészék előmelegítését.A kávé készítése előtt válassza ki a menüből az ÖBLÍTÉS funkciót és így melegítse fel a forrázó egységet.Módosítsa a beállított hőmérsékletet (lásd <i>A kávéhőmérséklet módosítása</i>).
Nem elég krémes a kávé.	<ul style="list-style-type: none">Túl durvára van őrölve a kávé.Nem megfelelő a kávékeverék.	<ul style="list-style-type: none">A kávédaráló működése közben balra forgassa el egy fokozattal az 1-es felé az őrlés szabályozó gombját (14. ábra).Használjon eszpresszó kávégépekhez használatos kávékeveréket.
A kávé túl lassan, illetve cseppenként jön le.	<ul style="list-style-type: none">Túl finomra van őrölve a kávé.	<ul style="list-style-type: none">A kávédaráló működése közben jobbra forgassa el egy fokozattal a 7-es felé az őrlés szabályozó gombját (14. ábra). Mindig csak egy fokozatot állítva addig kísérletezzon, amíg nem lesz megfelelő a kiadagolt kávé. A hatás csak 2 kávé kiadagolása után lesz látható.
Túl gyorsan jön le a kávé.	<ul style="list-style-type: none">Túl durvára van őrölve a kávé.	<ul style="list-style-type: none">A kávédaráló működése közben balra forgassa el egy fokozattal az 1-es felé az őrlés szabályozó gombját (14. ábra). Ügyeljen arra, hogy ne forgassa túl az őrlés szabályozó gombját, mert különben előfordulhat, hogy két kávé kérése esetén az adagolás cseppenként fog történni. A hatás csak 2 kávé kiadagolása után lesz látható.
Nem jön kávé az adagoló egyik vagy mindkét kiöntőjéből.	<ul style="list-style-type: none">Eltömődtek a kiöntők.	<ul style="list-style-type: none">Fogpiszkálással tisztítsa ki a kiöntőket (26. ábra).
A kávé nem az adagoló kiöntőjéből jön, hanem a szervizajtó (A2) mentén.	<ul style="list-style-type: none">A kiöntők nyílásait eldugította a száraz kávépor.Eltömődött a szervizajtó mögött található kávécsatorna (A3).	<ul style="list-style-type: none">Fogpiszkálással, szivaccsal vagy keménysörtés konyhai kefével tisztítsa ki a kiöntőket (26-28. ábra).Alaposan tisztítsa meg a kávécsatornát (A3), főleg a forgópántok közelében.
Kávé helyett víz jön az adagolóból.	<ul style="list-style-type: none">Az őrölt kávé beragadt a tölcsérben (A21).	<ul style="list-style-type: none">Műanyag- vagy favillával tisztítsa ki a tölcsért (A21), majd tisztítsa ki a készülék belsejét.
Nem jön a tej az adagolócsőből (C5).	<ul style="list-style-type: none">Nincs vagy rosszul van behelyezve a szívócső.	<ul style="list-style-type: none">Ügyeljen arra, hogy a szívócső (C4) jól benne legyen a tejtartály fedelén a gumidugóban (23. ábra).
Nem elég habos a tej.	<ul style="list-style-type: none">Piszkos a tejtartály fedele.Rossz helyen van a tejhabosító kar.	<ul style="list-style-type: none">A <i>A tejtartály tisztítása</i> fejezetben foglaltak szerint tisztítsa meg a tejtartály fedelét.A <i>CAPPUCCINO KÉSZÍTÉSE</i> fejezetben foglaltak szerint végezze el a beállítást.

PROBLÉMA	LEHETSÉGES OK	MEGOLDÁS
Nagyon buborékosan vagy spriccelve jön a tej az adagolócsőből	<ul style="list-style-type: none"> Nem elég hideg vagy nem félzsíros a tej. Rosszul van beállítva a tejhabosító kar. Piszkos a tejtartály fedele. 	<ul style="list-style-type: none"> Lehetőség szerint hűtőszekrény (kb. 5°C) hőmérsékletű sovány vagy félzsíros tejet használjon erre a célra. Ha még mindig nem elég jó az eredmény, akkor próbáljon meg egy másik tejmárkát. Finoman vigye a kart a TEJESKÁVÉ felirat felé (lásd a CAPPUCCINO KÉSZÍTÉSE fejezetet). A <i>A tejtartály tisztítása</i> fejezetben foglaltak szerint tisztítsa meg a tejtartály fedelét.

MŰSZAKI ADATOK

Feszültség:	220-240 V~ 50/60 Hz max. 10 A
Teljesítményfelvétel:	1350 W
Nyomás:	15 bar
Víztartály kapacitása:	1,8 liter
Méreték (hosszúság x magasság x mélység):	595 x 455 x 398 mm
Tömeg:	26 kg


CUPRINS

INSTRUCȚIUNI IMPORTANTE PRIVIND SIGURANȚA	278
Siguranța dv. și a celorlalte persoane este foarte importantă.....	278
Avertismente fundamentale referitoare la siguranță.....	278
Utilizarea conformă cu destinația.....	278
Instrucțiuni de utilizare.....	278
OPERAȚII PRELIMINARE	279
Controlul transportului.....	279
Instalarea aparatului.....	279
Conectarea aparatului.....	279
ARUNCAREA LA GUNOI	279
DECLARAȚIE DE CONFORMITATE	279
INSTALAREA PRIN ÎNCORPORARE	280
DESCRIEREA APARATULUI	282
Aparatul.....	282
Panoul de control	282
Carafa pentru lapte și accesoriile	282
PRIMA PUNERE ÎN FUNCȚIUNE A APARATULUI	283
PORNIREA ȘI PRÉINCĂLZIREA	283
PREPARAREA CAFELEI (FOLOSIND CAFEA BOABE)	284
MODIFICAREA CANTITĂȚII DE CAFEA DIN CEAȘCĂ	285
REGLAREA RĂȘNIȚEI DE CAFEA	285
PREPARAREA CAFELEI ESPRESSO CU CAFEA RĂȘNITĂ (ÎN LOC DE BOABE)	285
PREPARAREA APEI FIERBINȚI	285
MODIFICAREA CANTITĂȚII DE APĂ FIERBINTE	286
PREPARAREA UNUI CAPPUCCINO	286
MODIFICAREA CANTITĂȚII DE LAPTE ȘI DE CAFEA PENTRU CAPPUCCINO	287
MODIFICAREA ȘI SETAREA PARAMETRILOR DIN MENU	287
Setarea limbii.....	287
Clătire	287
Modificarea duratei de funcționare	287
Reglarea ceasului	288
Setarea orei de pornire automată.....	288
Modificarea temperaturii cafelei	288
Programarea durității apei	288
Decalcifierea	288
Restabilirea setărilor din fabrică (reset)	289
Statistici	289
Setarea tonului	289
Programare cafea.....	289
Programare cappuccino.....	289
Programare apă.....	289
CURĂȚAREA ȘI ÎNTREȚINEREA	290
Curățarea mașinii	290
Curățarea recipientului pentru zațul de cafea.....	290
Curățarea tăviței pentru colectarea picăturilor.....	290
Curățarea rezervorului pentru apă	290
Curățarea duzelor distribuitorului	290
Curățarea pâlniei pentru introducerea cafelei pre-rășnite	290
Curățarea interiorului mașinii.....	290
Curățarea infuzorului.....	291
Curățarea carafei de lapte.....	291
OPRIREA APARATULUI	292
MESAJE VIZUALIZATE PE AFIȘAJ	292
REZOLVAREA PROBLEMELOR	293
DATE TEHNICE	294

INSTRUCȚIUNI IMPORTANTE PRIVIND SIGURANȚA

Siguranța dv. și a celorlalte persoane este foarte importantă

Greșelile în respectarea indicațiilor de mai sus pot provoca electrocutări, răniri grave, arsuri, incendii sau deteriorarea aparatului. Avertizările importante prezintă aceste simboluri.

-  Acesta este simbolul de pericol, referitor la siguranță, care vă avertizează despre riscurile potențiale pentru utilizator și pentru ceilalți.
Toate mesajele referitoare la siguranță vor fi precedate de simbolul de pericol și de următorii termeni:

 **PERICOL** **Indică o situație periculoasă care, dacă nu este evitată, va cauza leziuni grave.**

 **AVERTIZARE** **Indică o situație periculoasă care, dacă nu este evitată, ar putea cauza leziuni grave.**

Avertismente fundamentale referitoare la siguranță

 **AVERTIZARE** **Acest aparat este destinat exclusiv pentru uzul casnic.**

- Nu este prevăzută utilizarea în:
 - zonele pentru personal, tip bucătărie, din magazine, birouri și alte locuri de muncă
 - unități de agroturism
 - hoteluri, moteluri și alte structuri de tip hotelier
 - camere închiriate
- Deoarece aparatul funcționează cu curent electric, respectați următoarele avertizări referitoare la siguranță:
 - nu atingeți aparatul cu mâinile ude;
 - nu atingeți ștecherul cu mâinile ude;
 - asigurați-vă că priza de curent utilizată este întotdeauna ușor accesibilă, deoarece doar așa se poate scoate ștecherul din priză atunci când este nevoie;
 - în caz de defectare a aparatului, nu încercați să-l reparați. Opriți aparatul prin intermediul întrerupătorului general (A23), scoateți ștecherul din priză și adresați-vă Asistenței Tehnice.
- Nu păstrați materialele de ambalaj (pungi de plastic, polistiren expandat) la îndemâna copiilor.
- Nu permiteți ca aparatul să fie folosit de persoane (inclusiv copii) cu capacități psihice, fizice și senzoriale reduse, sau cu experiență și cunoștințe insuficiente, cu excepția cazului în care sunt supravegheate cu atenție și sunt instruite de o persoană care răspunde de siguranța lor. Supravegheați copiii, asigurându-vă că nu se joacă cu aparatul.
- Pericol de arsuri! Acest aparat produce apă fierbinte și, când este în funcțiune, se pot forma vapori. Aveți grijă să nu veniți în contact cu jeturile de apă sau cu vaporii fierbinți. Utilizați butoanele sau mânerurile.
- Nu vă agățați de mașina de cafea când a fost scoasă din mobilă.
Nu puneți pe aparat obiecte care conțin lichide, materiale inflamabile sau corozive, utilizați suportul pentru accesorii pentru a păstra accesorii necesare pentru prepararea cafelei (de exemplu, măsura). Nu puneți pe aparat obiecte mari, care i-ar putea bloca mișcarea, sau obiecte instabile.
- Nu utilizați aparatul când este scos din nișă: așteptați întotdeauna ca aparatul să fie oprit înainte de a-l scoate. Constituie o excepție reglarea râșniței de cafea, care trebuie să fie efectuată cu mașina scoasă (vezi capitolul *REGLAREA RÂȘNIȚEI DE CAFEĂ*).

Notă: utilizați exclusiv accesorii și piese de schimb originale sau recomandate de producător.

Utilizarea conformă cu destinația

Acest aparat a fost construit pentru a prepara cafea și pentru a încălzi băuturi.

Orice altă utilizare este considerată necorespunzătoare.

Acest aparat nu este adecvat pentru uzul comercial. Producătorul nu este responsabil de daunele provocate de folosirea neadecvată a aparatului.

Acest aparat poate fi instalat pe un cuptor încorporat, dacă acesta este dotat cu ventilator de răcire în partea posterioară (putere maximă 3 kW).

Instrucțiuni de utilizare

Citiți cu atenție aceste instrucțiuni înainte de a utiliza aparatul.

- Păstrați cu grijă aceste instrucțiuni.
- Nerespectarea acestor instrucțiuni poate cauza rănirea persoanelor și deteriorarea aparatului. Producătorul nu răspunde de daunele provocate de nerespectarea acestor instrucțiuni de folosire.

Notă: aparatul este dotat cu un ventilator de răcire. Acesta intră în funcțiune ori de câte ori se distribuie cafea, vapori sau apă fierbinte. După câteva minute, ventilatorul se stinge automat.

OPERAȚII PRELIMINARE

Controlul transportului

După ce ați scos ambalajul, verificați integritatea aparatului și controlați să existe toate accesoriile. Nu utilizați aparatul dacă prezintă defecte evidente. Adresați-vă Serviciului de Asistență Tehnică.

Instalarea aparatului



AVERTIZARE

- Instalarea trebuie efectuată de un tehnician calificat, în conformitate cu normele locale în vigoare (vezi capitolul *INSTALAREA PRIN ÎNCORPORARE*).
- Materialele de ambalare (pungi de plastic, polistiren etc.) nu trebuie lăsate la îndemâna copiilor.
- Nu instalați niciodată aparatul în încăperi în care temperatura poate scădea până la 0°C.
- Personalizați cât mai curând posibil valorile pentru duritatea apei, urmând instrucțiunile din capitolul *INSTALAREA PRIN ÎNCORPORARE*.

Conectarea aparatului



AVERTIZARE

Asigurați-vă că tensiunea din rețeaua electrică corespunde cu cea indicată pe plăcuța cu datele tehnice, situată pe baza aparatului.

Conectați aparatul numai la o priză de curent instalată corect, cu o intensitate minimă a curentului de 10A și dotată cu o legătură la pământ eficientă. Dacă priza nu este compatibilă cu ștecherul aparatului, cereți personalului calificat să schimbe priza cu una de tip adecvat. Pentru a respecta normele de siguranță, în timpul instalării trebuie folosit un întrerupător omnipolar cu o distanță minimă între contacte de 3 mm. Nu utilizați prize multiple sau prelungitoare.



AVERTIZARE

În rețeaua de alimentare trebuie să fie prevăzute dispozitive de deconectare, conform cu reglementările naționale privind instalarea.

ARUNCAREA LA GUNOI

Aparatele electrice nu trebuie aruncate împreună cu gunoiul menajer. Aparatele care prezintă acest simbol sunt conforme cu Directiva europeană 2002/96/CE. Toate aparatele electrice și electronice casate trebuie să fie aruncate separat de deșeurile menajere și trebuie predate la centrele corespunzătoare prevăzute de Stat. Aruncând corect la gunoi aparatul casat, se evită producerea de daune mediului și riscurile pentru sănătatea persoanelor. Pentru informații mai detaliate privind eliminarea aparatului casat, adresați-vă Administrației comunale, Biroului de eliminare a deșeurilor sau magazinului de unde ați cumpărat aparatul.



DECLARAȚIE DE CONFORMITATE

Aparatul este conform cu următoarele directive CE:

- Directiva Joasă Tensiune 2006/95/CE și amendamentele succesive.
- Directiva EMC 2004/108/CE și amendamentele succesive.

Materialele și obiectele destinate să intre în contact cu produsele alimentare sunt conforme cu prevederile regulamentului european (CE) Nr. 1935/2004.

INSTALAREA PRIN ÎNCORPORARE

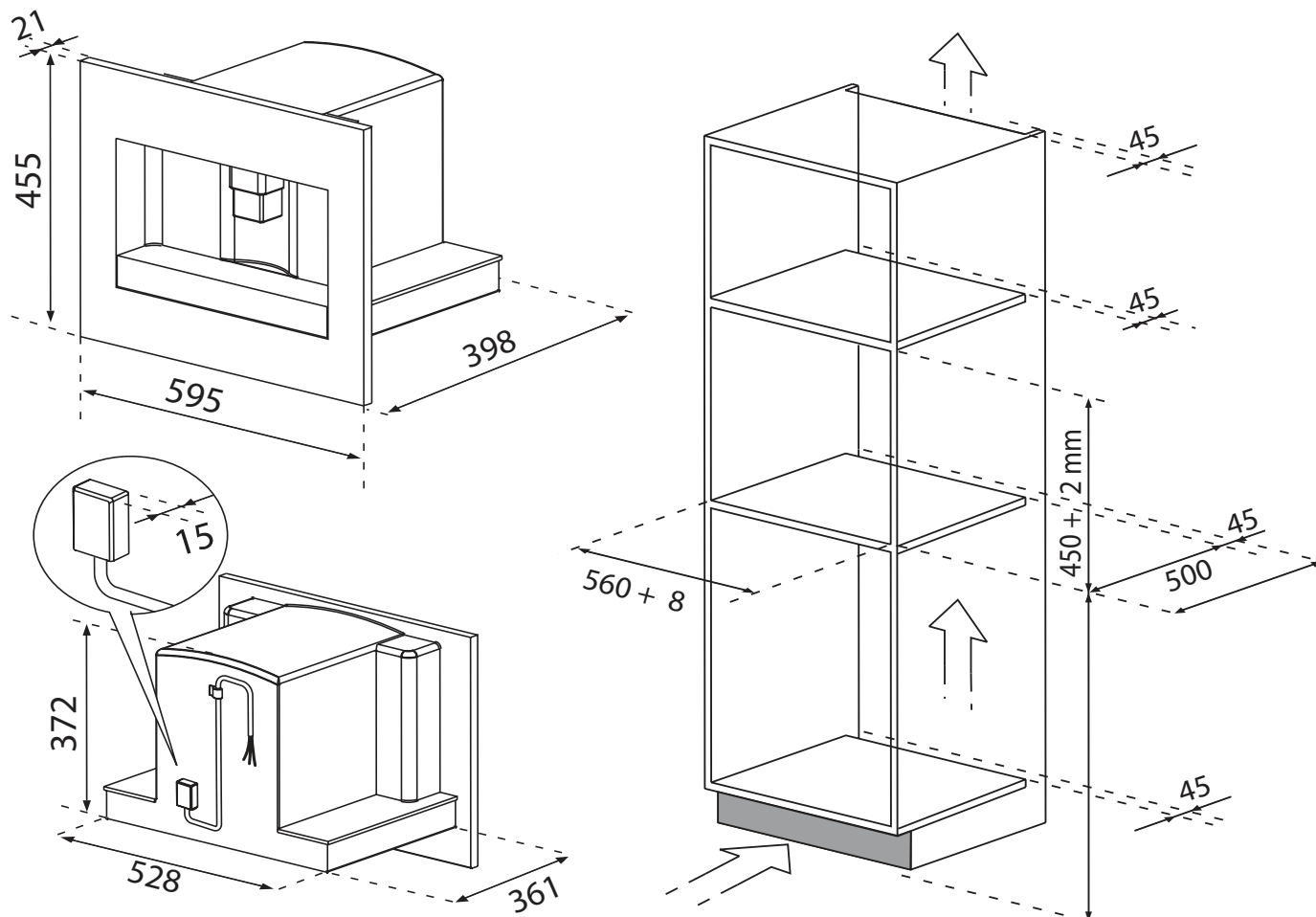
Verificați dimensiunile minime necesare pentru instalarea corectă a aparatului.

Mașina de cafea trebuie să fie instalată într-un dulap-soldat, iar acest dulap trebuie să fie fixat bine de perete cu elemente de fixare din comerț.

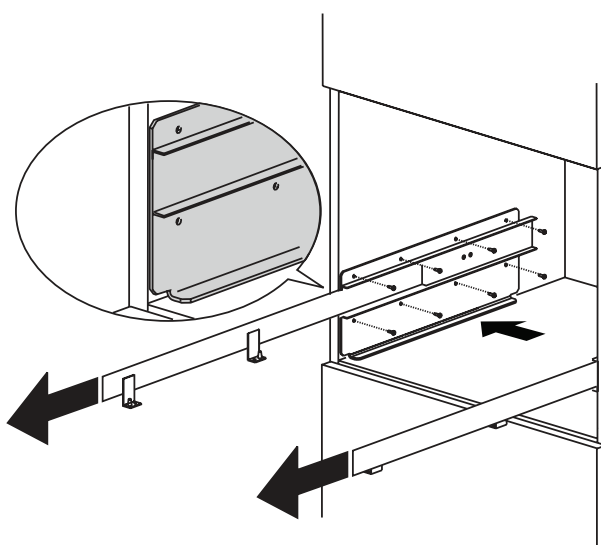
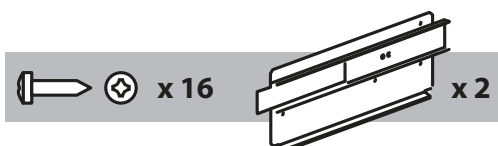
Atenție:

- Orice operație de instalare sau de întreținere trebuie să fie efectuată cu aparatul deconectat de la rețeaua electrică.
- Mobilele de bucătărie aflate în contact direct cu aparatul trebuie să fie rezistente la căldură (min. 65°C).
- Pentru a asigura o ventilație corespunzătoare, lăsați o deschidere în partea inferioară a mobilei (vezi dimensiunile din Figură).

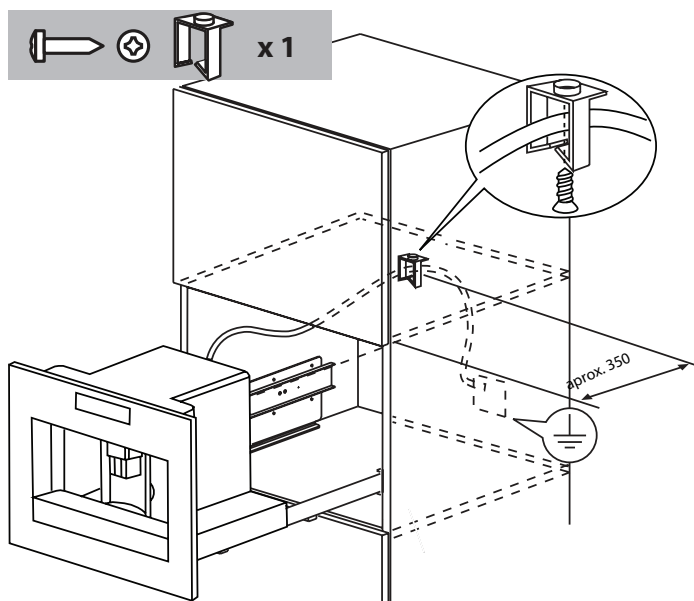
Dimensiuni în mm



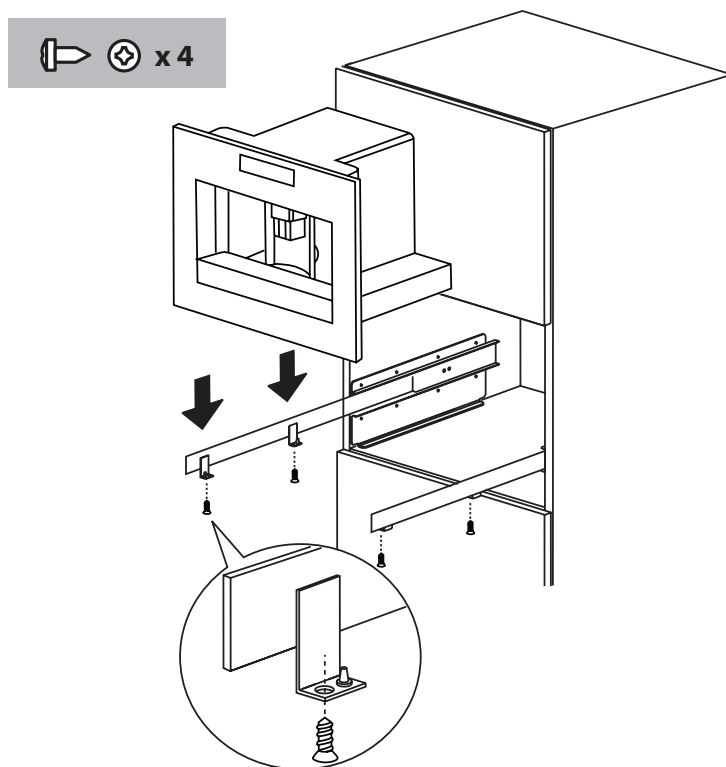
Poziționați ghidajele pe suprafețele laterale ale mobilei, așa cum se indică în Figură. Fixați ghidajele cu șuruburile din dotare, apoi extrageți-le complet. Dacă mașina de cafea trebuie instalată deasupra unui "Sertar pentru încălzirea alimentelor", utilizați suprafața de sus a acestuia ca reper pentru poziționarea ghidajelor. În acest caz, suprafața de sprijin nu mai este prezentă.



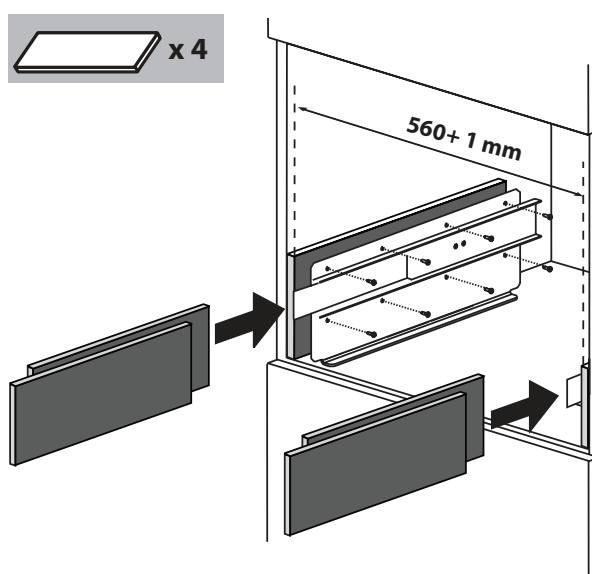
Fixați cablul de alimentare cu ajutorul clemei respective. Cablul de alimentare trebuie să fie suficient de lung pentru a permite scoaterea aparatului din mobilă în timpul fazei de umplere a recipientului cu cafea boabe. **Împământarea este obligatorie prin lege. Racordarea electrică trebuie efectuată de un tehnician calificat, în conformitate cu instrucțiunile.**



Puneți aparatul pe ghidaje, asigurându-vă că pivoții sunt bine introduși în locașurile respective atunci când îl fixați cu șuruburile din dotare.



În cazul în care este necesară corectarea alinierii aparatului, poziționați distanțierile din dotare sub suport sau pe laturile acestuia.



DESCRIEREA APARATULUI

Aparatul




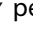




Consultați imaginea **A** de la pagina 2.

- A1 Tavă-suport pentru cești
- A2 Ușiță de serviciu
- A3 Dispozitiv dirijare cafea
- A4 Recipient pentru zațul de cafea
- A5 Infuzor
- A6 Lumini tăviță pentru cești
- A7 Buton pornire/stand-by
- A8 Panou de control
- A9 Panou de borne
- A10 Duză pentru apă caldă și vapori
- A11 Tavă-suport pentru obiecte
- A12 Rezervor de apă
- A13 Distribuitor de cafea (reglabil în înălțime)
- A14 Tăviță pentru colectarea picăturilor
- A15 Capacul recipientului pentru boabe
- A16 Recipientul pentru boabe
- A17 Butonul pentru reglarea gradului de rășnire
- A18 Ușiță pentru pâlnia pentru cafeaua rășnită
- A19 Măsură
- A20 Locaș pentru măsură
- A21 Pâlnie pentru introducerea cafelei rășnite
- A22 Cablu de alimentare
- A23 Întrerupător general **ON/OFF**

Panoul de control

Consultați imaginea **B** de la pagina 2.

Notă: pentru a activa simbolurile, este suficientă o ușoară atingere.

- B1 Afișajul: îl ghidează pe utilizator în folosirea aparatului.
- B2 Simbolul **MENU** pentru a activa sau a dezactiva modul de setare a parametrilor din meniu.
- B3 Simbolul  pentru a selecta aroma cafelei.
- B4 Simbolul  pentru a selecta tipul de cafea dorită (espresso, ceașcă mică, ceașcă medie, ceașcă mare, cană)
- B5-B6 Simboluri   pentru a derula înainte și înapoi diferitele elemente din meniu.
- B7 Simbolul **OK** pentru a confirma elementul selectat.
- B8 Simbolul  pentru a prepara o ceașcă de cafea
- B9 Simbolul  pentru a prepara două cești de cafea
- B10 Simbolul  pentru a prepara un cappuccino.
- B11 Simbolul  pentru a prepara apă fierbinte.

Carafa pentru lapte și accesoriile

Consultați imaginea **C** de la pagina 2.

- C1 Cursor pentru dispozitivul pentru spuma de lapte
- C2 Mânerul carafei pentru lapte
- C3 Tasta **CLEAN**
- C4 Tub de aspirație lapte
- C5 Tub distribuie spumă de lapte
- C6 Dispozitiv pentru spumă de lapte
- C7 Distribuitor apă fierbinte

PRIMA PUNERE ÎN FUNCȚIUNE A APARATULUI

- Mașina a fost controlată în fabrică folosindu-se cafea, de aceea este absolut normal să găsiți câteva urme de cafea în râșniță.
 - Personalizați cât mai curând posibil valorile pentru duritatea apei, urmând procedura indicată în paragraful *Programarea durității apei*.
1. Conectați aparatul la rețeaua electrică. Selectați limba dorită.
 2. Pentru a seta limba, folosiți simbolurile $\wedge \vee$ (B5 și B6) până când selectați limba dorită (Figura 2). Când pe afișaj apare mesajul: **APĂSAȚI PE OK PENTRU A ALEGE ROMÂNĂ**, apăsați pe simbolul **OK** (B7) (Figura 3). Dacă selectați o limbă pe care nu o doriți, urmați indicațiile descrise în paragraful *Setarea limbii*. Dacă limba dorită de dv. nu este disponibilă, selectați o limbă dintre cele prezente pe afișaj. În instrucțiuni este luată ca referință limba engleză. După aceea continuați cu instrucțiunile indicate pe afișaj.
 3. După 5 secunde, mașina afișează **UMPLEȚI REZERVORUL**: scoateți rezervorul (Figura 4), clătiți-l și umpleți-l cu apă proaspătă, fără a depăși linia **MAX**. Introduceți-l la loc, împingându-l până la capăt.
 4. După aceea puneți o ceașcă sub distribuitorul de apă fierbinte (Figura 5). Dacă distribuitorul de apă nu este introdus, mașina afișează mesajul **INTRODUCEȚI DUZA PENTRU APĂ**, prin urmare va trebui s-o introduceți, așa cum se indică în Figura 6. Mașina afișează **APĂ FIERBINTE APĂSAȚI PE OK**. Apăsați pe simbolul **OK** (B7) (Figura 3), după câteva secunde va ieși puțină apă din distribuitor.
 5. Mașina afișează **OPRIRE... AȘTEPTAȚI** și se oprește.
 6. Scoateți aparatul trăgându-l spre exterior, cu ajutorul mânerelor respective (Figura 7); deschideți capacul, umpleți recipientul cu cafea boabe, apoi închideți capacul și împingeți aparatul spre interior.

Acum mașina de cafea este gata pentru utilizarea normală.



AVERTIZARE

Nu introduceți niciodată cafea pre-râșnită, cafea liofilizată, boabe caramelizate sau obiecte care ar putea deteriora mașina.

Notă:

- La prima utilizare este necesar să se prepare 4-5 cafele și 4-5 cappuccino înainte de a putea obține rezultate bune.
- La fiecare pornire, utilizând întrerupătorul principal **ON/OFF** (A23), aparatul va activa o funcție de **AUTODIAGNOSTIC**, iar apoi se va opri; pentru a-l porni din nou, apăsați pe tasta (A7) Pornire/stand-by (Figura 1).

PORNIREA ȘI PREÎNCĂLZIREA

De fiecare dată când se pornește aparatul, se efectuează automat un ciclu de preîncălzire și de clătire, care nu poate fi întrerupt. Aparatul este gata de folosire numai după efectuarea acestui ciclu.



AVERTIZARE

Pericol de arsuri! În timpul clătirii, din duzele distribuitorului de cafea iese puțină apă fierbinte.

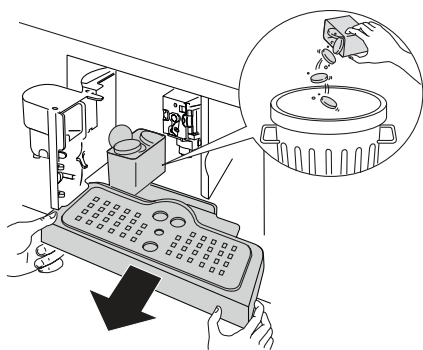
Pentru a porni aparatul, apăsați pe tasta (A7) Pornire/stand-by (Figura 1): pe afișaj apare mesajul **ÎNCĂLZIRE... AȘTEPTAȚI**. După terminarea încălzirii, aparatul afișează un alt mesaj: **CLĂTIRE**. Aparatul a ajuns la temperatura de funcționare când pe afișaj apare mesajul **CEAȘCĂ MEDIE AROMĂ NORMALĂ**.

PREPARAREA CAFELEI (FOLOSIND CAFEA BOABE)

1. Mașina este programată din fabrică pentru a prepara cafea cu aromă normală. Se poate alege între cafea cu aromă extra-moderată, moderată, normală, tare sau extra-tare, cu opțiunea pentru cafea pre-râșnită. Pentru a alege aroma dorită, apăsați de mai multe ori pe simbolul ☉ (B3) (Figura 8): aroma dorită pentru cafea este vizualizată pe afișaj.
2. Puneți sub duzele distribuitorului o ceașcă, dacă doriți 1 cafea (Figura 9), sau 2 cești, pentru 2 cafele (Figura 9). Pentru a obține un caimac mai aspectuos, apropiați cât mai mult posibil distribuitorul de cafea de cești, coborându-l (Figura 10).
3. Apăsați pe simbolul ☕ (B4) (Figura 11) pentru a selecta tipul dorit de cafea: espresso, ceașcă mică, ceașcă medie, ceașcă mare, cană.
Apăsați pe simbolul ☕ (B8) (Figura 12) dacă doriți să faceți o cafea, iar dacă doriți să faceți 2 cafele apăsați pe simbolul ☕ (B9) (Figura 13).
Acum mașina râșnește boabele și distribuie cafeaua în ceașcă.
După obținerea cantității de cafea setate, mașina oprește automat distribuirea și aruncă pastila de cafea utilizată în recipientul pentru zaț.
4. După câteva secunde, mașina este din nou gata de utilizare.
5. Pentru a opri mașina, apăsați pe tasta (A7) Pornire/stand-by (Figura 1). (Înainte de a se opri, mașina efectuează în mod automat o clătire: aveți grijă să nu vă opăriți!).

Notă:

- În cazul în care cafeaua iese picătură cu picătură sau nu iese deloc, vezi capitolul *REGLAREA RÂȘNIȚEI DE CAFEA*.
- În cazul în care cafeaua iese prea repede, iar caimacul nu este corespunzător, vezi capitolul *REGLAREA RÂȘNIȚEI DE CAFEA*.
- Recomandări pentru a obține o cafea mai fierbinte:
 - procedați așa cum se arată în capitolul *MODIFICAREA ȘI SETAREA PARAMETRIILOR DIN MENU*, funcția *Clătire*;
 - nu utilizați ceșcuțe foarte groase, deoarece absorb prea multă căldură, dacă nu sunt preîncălzite;
 - utilizați ceșcuțe încălzite în prealabil prin clătire cu apă caldă.
- Prepararea cafelei poate fi întreruptă în orice moment, apăsând din nou pe simbolul selectat anterior.
- După terminarea distribuiri, dacă doriți să măriți cantitatea de cafea din ceașcă, țineți apăsat simbolul selectat anterior în interval de 3 secunde de la terminarea distribuiri.
- Când pe afișaj apare mesajul **UMPLEȚI REZERVORUL!** trebuie să se umple rezervorul cu apă, în caz contrar mașina nu prepară cafea. (Este normal să mai existe puțină apă în rezervor).
- După fiecare 14 cafele simple (sau 7 duble), mașina afișează mesajul **GOLIȚI RECIPIENTUL CU ZAȚ DE CAFEA!** Pentru a efectua curățarea, deschideți ușița de serviciu din partea anterioară, trăgând de distribuitor (Figura 16), apoi scoateți tăvița pentru colectarea picăturilor (Figura 17) și curățați-o.



Când se efectuează curățarea, **scoateți întotdeauna complet tăvița pentru colectarea picăturilor.**

- **Când se scoate tăvița pentru colectarea picăturilor este OBLIGATORIU să se golească întotdeauna și recipientul pentru zațul de cafea. Dacă nu se efectuează această operație, mașina se poate înfunda.**
- În timp ce mașina prepară cafea, nu trebuie să se scoată niciodată rezervorul de apă. Dacă acesta este scos, mașina nu mai reușește să prepare cafea și afișează mesajul: **MĂCINARE PREA FINĂ REGLARE MĂCINARE APĂSAȚI PE OK** și apoi **UMPLEȚI REZERVORUL!** După aceea verificați nivelul apei din rezervor și introduceți-l la loc. Pentru a porni din nou mașina, trebuie să introduceți distribuitorul de apă, dacă nu a fost deja introdus (Figura 6), apăsați simbolul **OK** (B7), iar pe afișaj va apărea **APĂ FIERBINTE APĂSAȚI PE OK**. Apăsați pe simbolul **OK** (B7) în interval de câteva secunde, faceți să curgă apă din distribuitor aprox. 30 secunde. După ce s-a terminat prepararea, aparatul revine automat la afișarea modalităților de bază setate.
- Mașina vă poate cere să repetați operația de mai multe ori, până la eliminarea completă a aerului din circuitul hidraulic.
- Dacă operațiunea descrisă mai sus nu este executată corect sau dacă mașina este oprită, afișajul ar putea reveni la vizualizarea setărilor de bază, chiar dacă în realitate problema continuă să existe.

MODIFICAREA CANTITĂȚII DE CAFEA DIN CEAȘCĂ

Mașina a fost programată din fabrică pentru a prepara automat următoarele cantități de cafea:

- Espresso,
- Ceașcă mică,
- Ceașcă medie,
- Ceașcă mare,
- Cană.

Pentru a modifica și a programa cantitatea de cafea dorită, de exemplu cantitatea de cafea espresso, procedați astfel:

- Apăsați de mai multe ori pe simbolul ☞ (B4), până când pe afișaj apare **ESPRESSO**.
- Țineți apăsat simbolul ☞ (B8), până când pe afișaj apare mesajul **PROGRAMAȚI CANTIT.** Între timp, mașina prepară cafea.
- Apăsați din nou pe simbolul ☞ (B8) pentru a întrerupe distribuirea și a memoriza noua cantitate setată pentru cafea.

Acum mașina este reprogramată după noua setare și este gata de utilizare.

Se poate modifica și cantitatea de cafea cu: ceașcă mică, ceașcă medie, ceașcă mare și cană.

Notă: apăsând pe simbolul ☞ (B9), se va prepara o cantitate de cafea dublă față de cea setată anterior cu ajutorul simbolului ☞ (B8).

Dacă doriți să reveniți la setările inițiale ale mașinii, vezi paragraful *Restabilirea setărilor din fabrică (reset)*.

REGLAREA RÂȘNIȚEI DE CAFEA

Râșnița de cafea nu trebuie să fie reglată, deoarece a fost deja setată din fabrică; cu toate acestea, dacă distribuirea este prea rapidă sau prea lentă (în picături), trebuie să se efectueze o corectare, cu ajutorul butonului de reglare a gradului de râșnire (Figura 14).

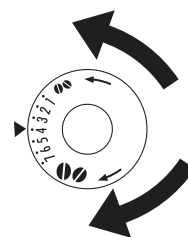


AVERTIZARE

Butonul de reglare trebuie să fie rotit doar când râșnița este în funcțiune.

Pentru o distribuire mai lentă a cafelei și pentru a îmbunătăți aspectul caimacului, rotiți cu o treaptă în sens antiorar (=cafea râșnită mai fin).

Pentru o distribuire mai rapidă a cafelei (nu picătură cu picătură), rotiți cu o treaptă în sens orar (=cafea râșnită mai mare).



PREPARAREA CAFELEI ESPRESSO CU CAFEA RÂȘNITĂ (ÎN LOC DE BOABE)

- Apăsați pe simbolul ☞ (B3) (Figura 8) și selectați funcția cafea râșnită.
- Scoateți aparatul trăgându-l spre exterior, având grijă să folosiți mânerul respectiv (Figura 7).
- Ridicați căpăcelul din mijloc, introduceți în pâlnie o măsură de cafea pre-râșnită (Figura 18); împingeți aparatul spre interior și apoi procedați așa cum se arată în capitolul *PREPARAREA CAFELEI (FOLOSIND CAFEA BOABE)*.

Notă: se poate prepara numai câte o cafea pe rând, apăsând pe simbolul ☞ (B8) (Figura 12).

- Dacă, după ce ați pus în funcțiune mașina folosind cafea pre-râșnită, doriți să reveniți la cafeaua preparată folosind boabe, este necesar să dezactivați funcția "cafea pre-râșnită" apăsând din nou pe simbolul ☞ (B3) (Figura 8).

Notă:

- Nu introduceți niciodată cafeaua pre-râșnită când mașina este oprită, pentru a evita să se împrăstie în interiorul mașinii.
- Nu introduceți niciodată mai mult de 1 măsură, în caz contrar mașina nu va prepara cafeaua.
- Utilizați numai măsurica din dotare.
- Puneți în pâlnie numai cafea pre-râșnită pentru mașini de cafea espresso.
- Dacă se infundă pâlnia atunci când turnați mai mult de o măsură de cafea râșnită, utilizați un cuțit pentru a face cafeaua să coboare (Figura 20), apoi scoateți și curățați infuzorul și mașina așa cum se arată în paragraful *Curățarea infuzorului*.

PREPARAREA APEI FIERBINȚI

- Controlați întotdeauna ca mașina să fie gata de utilizare.
- Asigurați-vă că distribuitorul de apă este fixat de duză (Figura 6).
- Puneți un recipient sub distribuitor.
- Apăsați pe simbolul ☞ (B11) (Figura 19).

Mașina afișează mesajul **APĂ FIERBINTE**, iar apa fierbinte iese din distribuitor, umplând recipientul de dedesubt (Nu distribuiți apă fierbinte mai mult de 2 minute o dată). Pentru a întrerupe, apăsați pe simbolul ☞ (B11). Mașina întrerupe distribuirea după ce se ajunge la cantitatea setată.

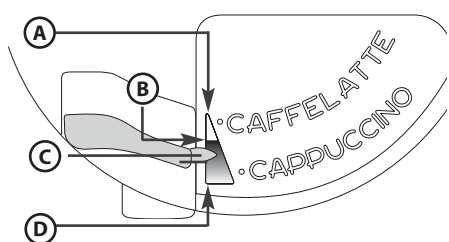
MODIFICAREA CANTITĂȚII DE APĂ FIERBINTE

Mașina a fost programată din fabrică pentru a distribui automat aprox. 250 ml de apă fierbinte. Dacă doriți să modificați această cantitate, procedați astfel:

- Țineți apăsat simbolul ☕ (B11), până când pe afișaj apare mesajul **PROGRAMAȚI CANTIT.** Între timp, mașina distribuie apă fierbinte.
- Apăsați din nou pe simbolul ☕ (B11) pentru a întrerupe distribuirea și a memoriza noua cantitate setată pentru apă. Acum mașina este reprogramată după noile setări și este gata de utilizare.

PREPARAREA UNUI CAPPUCINO

- Selectați aroma cafelei pe care doriți să o folosiți pentru a prepara cappuccino, apăsând pe simbolul ☕ (B3).
- Scoateți capacul recipientului pentru lapte.
- Umpleți recipientul cu aprox. 100 de grame de lapte pentru fiecare cappuccino pe care doriți să-l preparați (Figura 22), având grijă să nu depășiți nivelul **MAX** (echivalent cu aprox. 750 ml) marcat pe recipient. Utilizați de preferință lapte total degresat sau parțial degresat la temperatura frigiderului (circa 5°C).
- Aveți grijă ca tubul de aspirație să fie bine introdus în garnitură (Figura 23), apoi puneți la loc capacul recipientului pentru lapte.
- Poziționați cursorul dispozitivului pentru spumă de lapte (C1) între marcajele **CAPPUCCINO** și **CAFFELATTE** ("Cafea cu lapte") ștanțate pe capacul carafei de lapte. Se poate regla calitatea spumei: deplasând puțin elementul de reglare spre inscripția **CAFFELATTE** ("Cafea cu lapte"), se obține o spumă mai puțin densă. Când se deplasează spre inscripția **CAPPUCCINO** se obține o spumă mai densă.



- A. Fără spumă
- B. Spumă mai puțin densă
- C. Cursor
- D. Spumă mai densă




- Scoateți distribuitorul de apă fierbinte (Figura 6) și fixați recipientul de lapte de duză (Figura 24).
- Deplasați tubul de distribuire a laptelui, așa cum se arată în Figura 25, și poziționați o ceașcă suficient de mare sub orificiile de ieșire ale distribuitorului de cafea și sub tubul de distribuire a laptelui.
- Apăsați pe simbolul ☕ (B10). Mașina afișează mesajul **CAPPUCCINO** și, după câteva secunde, spuma de lapte iese din tubul de distribuire a laptelui și umple ceașca de sub el. (Ieșirea laptelui se întrerupe automat).
- Mașina prepară cafea.
- Acum cappuccino este gata: îndulciți după gust și, dacă doriți, presărați peste spumă puțin praf de cacao.

Notă:

- În timpul preparării unui cappuccino se poate întrerupe ieșirea spumei de lapte sau a cafelei, apăsând pe simbolul ☕ (B10).
- Dacă, în timpul preparării spumei de lapte, carafa se golește complet, desprindeți-o și adăugați lapte. După aceea fixați-o din nou și apăsați pe simbolul ☕ (B10) pentru a programa din nou un cappuccino.
- Pentru a garanta curățarea și igiena complete ale dispozitivului pentru spuma de lapte, după ce ați terminat de preparat cappuccino, efectuați curățarea tuburilor interne ale capacului recipientului pentru lapte. Pe afișaj clipește intermitent mesajul **APĂSAȚI PE CLEAN:**
 - puneți un recipient sub tubul de distribuire a laptelui (Figura 25);
 - apăsați și țineți apăsat butonul **CLEAN** (C3) situat pe capac, cel puțin 8 secunde (Figura 25), pentru a porni funcția de curățare. Mașina afișează mesajul **CURĂȚARE**, iar dedesubt se vede bara care indică avansarea. Se recomandă să nu eliberați butonul **CLEAN** până când bara nu este completă și, prin urmare, nu s-a terminat întreaga fază de curățare. Eliberând butonul **CLEAN** se întrerupe funcția. După terminarea curățării, desfaceți recipientul pentru lapte și puneți-l la loc în frigider. Nu se recomandă să se lase laptele afară din frigider mai mult de 15 minute.
- Dacă doriți să modificați cantitățile de cafea sau de spumă de lapte pe care mașina le distribuie automat în ceașcă, procedați așa cum se arată în capitolul **MODIFICAREA CANTITĂȚII DE LAPTE ȘI DE CAFEA PENTRU CAPPUCINO**.

MODIFICAREA CANTITĂȚII DE LAPTE ȘI DE CAFEA PENTRU CAPPUCCINO

Mașina a fost programată din fabrică pentru a prepara automat un cappuccino standard. Dacă doriți să modificați această cantitate, procedați astfel:

- Umpleți recipientul cu lapte până la nivelul maxim indicat pe recipient.
 - Țineți apăsat simbolul  (B10) până când pe afișaj apare mesajul **PROGRAMAȚI CANTIT. LAPTE PT. CAPPUCCINO**. Între timp, mașina prepară lapte.
 - Apăsați din nou pe simbolul  (B10) pentru a întrerupe distribuirea și a memoriza noua cantitate setată pentru lapte.
 - După câteva minute, mașina începe să prepare cafea, iar pe afișaj apare mesajul **PROGRAMAȚI CANTIT. CAFEA PT. CAPPUCCINO**.
 - Apăsați din nou pe simbolul  (B10) pentru a întrerupe distribuirea și a memoriza noua cantitate setată pentru cafea.
- Acum mașina este reprogramată după noile setări și este gata de utilizare.



MODIFICAREA ȘI SETAREA PARAMETRILOR DIN MENU

Când mașina este gata de utilizare, se poate opera în cadrul meniului pentru a modifica următorii parametri sau următoarele funcții:

- CLĂTIRE
- REGLAREA OREI
- LIMBĂ
- PORNIRE AUTOMATĂ
- DECALCIFIERE
- TEMPERATURĂ CAFEA
- OPRIRE AUTOMATĂ
- DURITATE APĂ
- RESET VAL. IMPLICITE
- STATISTICI
- SETAREA TONULUI
- IEȘIRE

Setarea limbii

Dacă doriți să modificați limba de pe afișaj, procedați astfel:

- Apăsați pe simbolul **MENU** (B2) pentru a intra în meniu, apoi pe simbolurile  (B5) și (B6) până când selectați funcția **LIMBĂ**.
- Apăsați pe simbolul **OK** (B7).
- Apăsați pe simbolurile  (B5) și (B6) până când mașina afișează limba dorită.
- Apăsați pe simbolul **OK** (B7) pentru a confirma.
- Apăsați pe simbolul **MENU** (B2) pentru a ieși din meniu.


Clătire

Această funcție servește pentru a obține o cafea mai fierbinte. Procedați după cum urmează:

- Dacă, imediat după ce se pornește mașina, se programează o ceașcă mică de cafea (mai puțin de 60 cc), folosiți apa caldă de la clătire pentru a preîncălzi ceașca.
- Dacă, de la ultima cafea preparată, au trecut mai mult de 2-3 minute, înainte de a programa o altă cafea trebuie să preîncălziți infuzorul apăsând mai întâi simbolul **MENU** (B2) pentru a intra în meniu; pe afișaj apare **CLĂTIRE**. Apăsați pe simbolul **OK** (B7). Pe afișaj apare **OK PT. A CONFIRMA**. Apăsați din nou pe simbolul **OK** (B7). După aceea lăsați să curgă apa în tăvița pentru colectarea picăturilor de dedesubt, sau utilizați această apă pentru a umple (și a goli) ceșcuța care se va folosi apoi pentru cafea, pentru a o preîncălzi.

Modificarea duratei de funcționare

Mașina a fost programată din fabrică pentru a se opri automat după 30 minute de la ultima utilizare. Pentru a modifica acest interval (max 120 min.), procedați după cum urmează:


- Apăsați pe simbolul **MENU** (B2) pentru a intra în meniu, iar apoi apăsați pe simbolurile (B5) și (B6) până când mașina afișează mesajul **OPRIRE AUTOMATĂ**.
- Apăsați pe simbolul **OK** (B7) pentru a confirma.
- Apăsați pe simbolurile  (B5) și (B6) pentru a stabili după cât timp trebuie să se oprească aparatul (30 minute, 1 oră, 2 ore).
- Apăsați pe simbolul **OK** (B7) pentru a confirma.
- Apăsați pe simbolul **MENU** (B2) pentru a ieși.

Reglarea ceasului

- Apăsăți pe simbolul **MENU** (B2) pentru a intra în meniu, iar apoi apăsați pe simbolurile $\wedge \vee$ (B5) și (B6) până când mașina afișează mesajul **REGLAȚI CEASUL**.
- Apăsăți pe simbolul **OK** (B7).
- Pentru a seta ora, folosiți simbolurile $\wedge \vee$ (B5) și (B6) și apăsați pe simbolul **OK** (B7) pentru a confirma.
- Pentru a seta minutele, folosiți simbolurile $\wedge \vee$ (B5) și (B6) apăsați pe simbolul **OK** (B7) pentru a confirma.
- Apăsăți pe simbolul **MENU** (B2) pentru a ieși din meniu.

Setarea orei de pornire automată

Această funcție permite să se programeze ora la care mașina va porni automat.

- Asigurați-vă că ceasul mașinii a fost reglat.
- Apăsăți pe simbolul **MENU** (B2) pentru a intra în meniu, iar apoi apăsați pe simbolurile $\wedge \vee$ (B5) și (B6) până când mașina afișează mesajul **PORNIRE AUTOMATĂ DEZACTIVATĂ**.
- Apăsăți pe simbolul **OK** (B7).
- Mașina afișează mesajul **PORNIRE AUTOMATĂ ACTIVATI?**
- Apăsăți pe simbolul **OK** (B7) pentru a confirma.
- Pe afișaj apare **PORNIRE AUTOMATĂ 07:30**.
- Pentru a seta ora de pornire automată, folosiți simbolurile $\wedge \vee$ (B5) și (B6) și apăsați pe simbolul **OK** (B7) pentru a confirma.
- Pentru a seta minutele, folosiți simbolurile $\wedge \vee$ (B5) și (B6) apăsați pe simbolul **OK** (B7) pentru a confirma.
- Apăsând pe simbolul **OK** (B7), pe afișaj apare **PORNIRE AUTOMATĂ ACTIVATĂ**.
- Apăsăți pe simbolul **MENU** (B2) pentru a ieși din meniu. Pe afișaj apare simbolul  lângă oră.

Modificarea temperaturii cafelei

Pentru a modifica temperatura cafelei preparate, procedați astfel:

- Apăsăți pe simbolul **MENU** (B2) pentru a intra în meniu, iar apoi apăsați pe simbolurile $\wedge \vee$ (B5) și (B6) până când mașina afișează mesajul **TEMPERATURĂ CAFEA**;
- Apăsăți pe simbolul **OK** (B7).
- Apăsăți pe simbolurile $\wedge \vee$ (B5) și (B6) pentru a selecta temperatura dorită a cafelei: mică, medie, mare.
- Apăsăți pe simbolul **OK** (B7) pentru a confirma temperatura aleasă.
- Apăsăți pe simbolul **MENU** (B2) pentru a ieși din meniu.

Programarea durtății apei

Dacă doriți, se poate prelungi perioada de funcționare și, prin urmare, operația de decalcifiere este necesară mai rar, dacă programați mașina în funcție de conținutul real de calcar din apa utilizată. Procedați după cum urmează:

- După ce ați scos din ambalaj bandelela reactivă "Total hardness test" (care este anexată la pagina 2), introduceți-o complet în apă timp de câteva secunde. După aceea scoateți-o și așteptați aprox. 30 de secunde (până când își schimbă culoarea și se formează pătrățele roșii).
- Apăsăți pe simbolul **MENU** (B2) pentru a intra în meniu, iar apoi apăsați pe simbolurile $\wedge \vee$ (B5) și (B6) până când mașina afișează mesajul **DURITATE APĂ**.
- Apăsăți pe simbolul **OK** (B7).
- Apăsăți pe simbolurile $\wedge \vee$ (B5) și (B6) până când selectați numărul de buline corespunzătoare numărului de pătrățele roșii care au apărut pe bandelela reactivă (de exemplu, dacă pe bandelela reactivă s-au format 3 pătrățele roșii, trebuie să selectați mesajul ●●●○);
- Apăsăți pe simbolul **OK** (B7) pentru a confirma datele. Acum mașina este programată pentru a emite semnalul pentru efectuarea decalcifierii când aceasta este efectiv necesară.
- Apăsăți pe simbolul **MENU** (B2) pentru a ieși.

Decalcifierea

 **AVERTIZARE** Decalcifiantul conține acizi. Respectați indicațiile referitoare la siguranță ale producătorului de pe ambalajul decalcifiantului.

Notă: utilizați exclusiv decalcifiant recomandat de producător. În caz contrar, garanția nu mai este valabilă. De asemenea, garanția își pierde valabilitatea dacă nu se efectuează în mod periodic decalcifierea.

Când mașina afișează mesajul **DECALCIFIERE** este momentul să efectuați decalcifierea. Procedați după cum urmează:

- Asigurați-vă că mașina este gata de utilizare.
- Fixați distribuitorul de apă (C7) de duza (A10).
- Apăsăți pe simbolul **MENU** (B2) pentru a intra în meniu, iar apoi apăsați pe simbolurile $\wedge \vee$ (B5) și (B6) până când mașina afișează mesajul **DECALCIFIERE**.
- Apăsăți pe simbolul **OK** (B7), iar mașina va afișa mesajul **DECALCIFIERE OK PT. A CONFIRMA**.
- Apăsăți pe simbolul **OK** (B7). Pe afișaj apare mesajul **INTR.LICHID DECALCIF APĂSAȚI PE OK**.

- Goliți rezervorul de apă, turnați conținutul flaconului de decalcifiant, respectând indicațiile de pe ambalajul acestuia, apoi adăugați apă până când se ajunge la nivelul **MAX** marcat pe rezervorul de apă. Puneți sub distribuitorul de apă fierbinte un recipient cu o capacitate de aprox. 2 litri.
 - Apăsați pe simbolul **OK** (B7); soluția de decalcifiere iese din distribuitorul de apă fierbinte și începe să umple recipientul de dedesubt. Mașina afișează mesajul **DECALCIFIERE**.
 - Programul de decalcifiere efectuează automat o serie de preparări și de pauze.
 - După aprox. 30 minute, mașina afișează mesajul **CLĂTIRE UMPLEȚI REZERVORUL**.
 - Goliți rezervorul de apă, clătiți-l pentru a elimina resturile de decalcifiant și umpleți-l cu apă curată.
 - Introduceți la loc rezervorul plin cu apă curată. Pe afișaj apare din nou mesajul **CLĂTIRE APĂSAȚI PE OK**.
 - Apăsați din nou pe simbolul **OK** (B7). Apa fierbinte iese din distribuitor, umple recipientul, iar mașina afișează mesajul **CLĂTIRE**.
 - Așteptați mesajul **CLĂTIRE TERMINATĂ APĂSAȚI PE OK**.
 - Apăsați pe simbolul **OK** (B7). Pe afișaj apare mesajul **DECALCIF. TERMINATĂ** și apoi **UMPLEȚI REZERVORUL**. Umpleți din nou rezervorul cu apă curată.
 - Programul de decalcifiere este terminat acum, iar mașina este gata pentru a prepara din nou cafea.
- Notă:** dacă se întrerupe procedura de decalcifiere înainte să fie finalizată, este necesar să se pornească din nou de la capăt.
- Notă:** **GARANȚIA ÎȘI PIERDE VALABILITATEA DACĂ NU SE EFECTUEAZĂ ÎN MOD PERIODIC DECALCIFIEREA.**

Restabilirea setărilor din fabrică (reset)

Se poate reveni la setările originale ale mașinii (chiar și după ce utilizatorul le-a modificat) procedând astfel:

- Apăsați pe simbolul **MENU** (B2) pentru a intra în meniu, iar apoi apăsați pe simbolurile $\wedge \vee$ (B5) și (B6) până când mașina afișează mesajul **RESET VAL. IMPLICITE**.
- Apăsați pe simbolul **OK** (B7), iar mașina va afișa mesajul **OK PT. A CONFIRMA**.
- Apăsați pe simbolul **OK** (B7) pentru a reveni la setările din fabrică. Pe afișaj apare timp de câteva secunde **RESTABILITE**.
- Apăsați pe simbolul **MENU** (B2) pentru a ieși din meniu.

Statistici

Cu această funcție se afișează datele statistice ale mașinii. Pentru a le vizualiza, procedați astfel:

- Apăsați pe simbolul **MENU** (B2) pentru a intra în meniu, iar apoi apăsați pe simbolurile $\wedge \vee$ (B5) și (B6) până când mașina afișează mesajul **STATISTICI**.
- Apăsați pe simbolul **OK** (B7).
- Apăsând pe simbolurile $\wedge \vee$ (B5) și (B6) se poate verifica:
 - câte cafele și câte cappuccino au fost preparate;
 - câte decalcifieri au fost efectuate;
 - câți litri de apă au fost preparați în total.
- Apăsați o dată pe simbolul **MENU** (B2) pentru a ieși din programarea acestei funcții, sau apăsați de două ori pe simbolul **MENU** (B2) pentru a ieși din meniu.

Setarea tonului

Cu această funcție se activează sau se dezactivează semnalul acustic pe care mașina îl emite la fiecare apăsare pe simboluri și la fiecare introducere/scoatere a accesoriilor.

Notă: mașina este setată cu semnalul acustic activat.

- Apăsați pe simbolul **MENU** (B2) pentru a intra în meniu, iar apoi apăsați pe simbolurile $\wedge \vee$ (B5) și (B6) până când mașina afișează mesajul **SETARE TON ACTIVAT**.
- Apăsați pe simbolul **OK** (B7). Pe afișaj apare mesajul **SETARE TON DEZACTIVAȚI?**.
- Apăsați pe simbolul **OK** (B7) pentru a dezactiva semnalul acustic.
- Apăsați pe simbolul **MENU** (B2) pentru a ieși din meniu.

Programare cafea

Pentru instrucțiuni despre prepararea cafelei, consultați capitolul **MODIFICAREA CANTITĂȚII DE CAFEA DIN CEAȘCĂ**.

Programare cappuccino

Pentru instrucțiuni despre prepararea unui cappuccino, consultați capitolul **MODIFICAREA CANTITĂȚII DE LAPTE ȘI DE CAFEA PENTRU CAPPUCCINO**.

Programare apă

Pentru instrucțiuni consultați capitolul **MODIFICAREA CANTITĂȚII DE APĂ FIERBINTE**.

CURĂȚAREA ȘI ÎNTREȚINEREA

Curățarea mașinii

Pentru a curăța mașina, nu folosiți solvenți sau detergenți abrazivi. Este suficientă o cârpă umedă și moale. Următoarele piese ale mașinii trebuie să fie curățate periodic:

- Recipientul pentru zațul de cafea (A4).
- Tăvița pentru colectarea picăturilor (A14).
- Rezervorul de apă (A12).
- Duzele distribuitorului de cafea (A13).
- Pâlnia pentru introducerea cafelei pre-râșnite (A21).
- Interiorul mașinii, accesibil după ce ați deschis ușița de serviciu (A2).
- Infuzorul (A5).

Curățarea recipientului pentru zațul de cafea

Când pe afișaj apare mesajul **GOLIȚI RECIPIENTUL CU ZAȚ DE CAFEA!**, trebuie să-l goliți și să-l curățați. Pentru a efectua curățarea:

- Deschideți ușița de serviciu de pe latura anterioară (Figura 16), apoi scoateți tăvița pentru colectarea picăturilor (Figura 17) și curățați-o.
- Curățați cu grijă recipientul pentru zaț.
Notă: Când se scoate tăvița pentru colectarea picăturilor este OBLIGATORIU să se golească întotdeauna și recipientul pentru zațul de cafea.

Curățarea tăviței pentru colectarea picăturilor

 **AVERTIZARE** Dacă tăvița pentru colectarea picăturilor nu este golită, apa ar putea da pe dinafară. Acest lucru poate deteriora mașina.

Tăvița pentru colectarea picăturilor este prevăzută cu un indicator flotant (de culoare roșie) pentru nivelul apei din aceasta (Figura 27).

Înainte ca acest indicator să înceapă să iasă din tăvița-suport pentru cești, trebuie să scoateți tăvița și s-o curățați.

Pentru a scoate tăvița:

1. Deschideți ușița de serviciu (Figura 16).
2. Scoateți tăvița pentru colectarea picăturilor și recipientul pentru zațul de cafea (Figura 17).
3. Curățați tăvița pentru colectarea picăturilor și recipientul pentru zaț (A4).
4. Introduceți la loc tăvița și recipientul pentru zațul de cafea (A4).
5. Închideți ușița de serviciu.

Curățarea rezervorului pentru apă


1. Curățați periodic (aprox. o dată pe lună) rezervorul de apă (A12) cu o cârpă umedă și cu puțin detergent delicat.
2. Îndepărtați cu grijă resturile de detergent.

Curățarea duzelor distribuitorului

1. Curățați duzele periodic, cu ajutorul unui burete (Figura 28).
2. Controlați periodic ca orificiile distribuitorului de cafea să nu fie astupate. Dacă este nevoie, îndepărtați depunerile de cafea cu o scobitoare (Figura 26).

Curățarea pâlniei pentru introducerea cafelei pre-râșnite

- Controlați periodic (aprox. o dată pe lună) ca pâlnia pentru introducerea cafelei pre-râșnite să nu fie înfundată (Figura 20).

 **AVERTIZARE** Înainte de a efectua orice operație de curățare, mașina trebuie să fie oprită apăsând pe întrerupătorul general (A23), apoi trebuie deconectată de la rețeaua electrică. Nu introduceți niciodată mașina în apă.

Curățarea interiorului mașinii

1. Controlați periodic (aprox. o dată pe săptămână) ca interiorul mașinii să nu fie murdar. Dacă este nevoie, îndepărtați depunerile de cafea cu un burete.
2. Aspirați resturile cu un aspirator (Figura 29).

Curățarea infuzorului

Infuzorul trebuie să fie curățat cel puțin o dată pe lună.



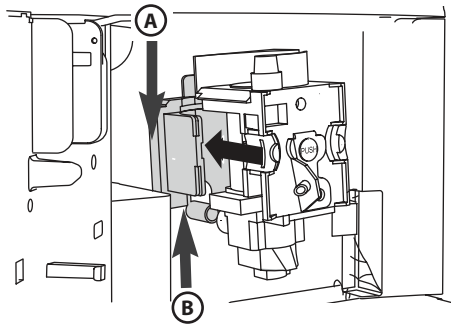
AVERTIZARE

Infuzorul (A5) nu poate fi scos când mașina este pornită. Nu încercați să scoateți infuzorul cu forța.

1. Asigurați-vă că mașina a efectuat corect oprirea (vezi *OPRIREA APARATULUI*).
2. Deschideți ușița de serviciu (Figura 16).
3. Scoateți tăvița pentru colectarea picăturilor și recipientul pentru zaț (Figura 17).
4. Apăsați spre interior cele două clapete de deblocare, de culoare roșie, și, în același timp, trageți infuzorul spre exterior (Figura 30).

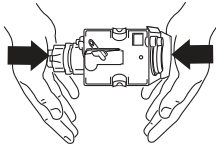
Notă: Curățați infuzorul fără a folosi detergenți, deoarece interiorul pistonului este tratat cu un lubrifiant care este îndepărtat dacă se folosește detergent.

5. Introduceți în apă infuzorul, aprox. 5 minute, apoi clătiți-l.
6. După curățare, introduceți la loc infuzorul (A5), introducându-l pe suport și pe pivotul din partea de jos; după aceea apăsați pe inscripția **PUSH** până când se aude declicul de fixare.

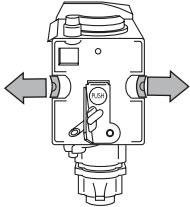


- A. Suport
- B. Pivot

Notă: dacă infuzorul este greu de introdus, este necesar (înainte de a-l introduce) să-l aduceți la dimensiunile corecte, apăsându-l cu putere atât din partea de jos, cât și din cea de sus, așa cum se arată în Figura următoare.



7. După ce l-ați introdus, asigurați-vă că cele două clapete roșii au ieșit spre exterior.



8. Introduceți la loc tăvița pentru colectarea picăturilor și recipientul pentru zațul de cafea.
9. Închideți ușița de serviciu.

Curățarea carafei de lapte



AVERTIZARE

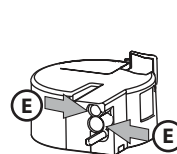
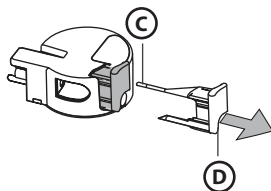
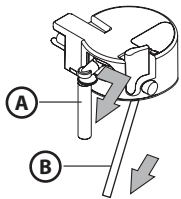
Curățați întotdeauna tuburile interne ale carafei pentru lapte (C) după ce ați preparat laptele.

Dacă în carafă încă mai este lapte, n-o lăsați prea mult timp afară din frigider.

Curățați carafa după fiecare preparare a laptelui, așa cum se arată în nota 3 din capitolul *PREPARAREA UNUI CAPPUCCINO*.

Se pot spăla în mașina de spălat vase toate componentele, poziționându-le însă în coșul superior al mașinii de spălat vase.

1. Rotiți capacul carafei de lapte în sens orar și scoateți-l.
2. Scoateți tubul de distribuire și tubul de aspirație.



- A. Tub distribuire
- B. Tub de aspirație
- C. Canal
- D. Cursor
- E. Orificiu

3. Scoateți cursorul trăgându-l spre exterior.
4. Spălați cu grijă toate componentele cu apă caldă și cu detergent delicat. Aveți grijă ca în interiorul orificiilor și pe canalul situat pe vârful subțire al cursorului să nu rămână resturi de lapte.
5. Verificați ca tubul de aspirație și tubul de distribuire să nu fie astupate de resturi de lapte.
6. Montați la loc cursorul, tubul de distribuire și tubul de aspirație a laptelui.
7. Puneți la loc capacul carafei de lapte.

OPRIREA APARATULUI

De fiecare dată când se oprește aparatul, se efectuează o clătire automată, care nu poate fi întreruptă.

AVERTIZARE

În timpul clătirii, din duzele distribuitorului de cafea iese puțină apă fierbinte. Aveți grijă să nu veniți în contact cu jeturile de apă. Pentru a opri aparatul, apăsați pe tasta de pornire/stand-by (A7). Aparatul efectuează clătirea, apoi se oprește.

Notă: dacă aparatul nu este utilizat pe perioade îndelungate, apăsați și pe întrerupătorul general **ON/OFF** (A23), situat pe partea laterală a aparatului, în poziția **0**.

MESAJE VIZUALIZATE PE AFIȘAJ

MESAJ VIZUALIZAT	CAUZĂ POSIBILĂ	SOLUȚIE
UMPLEȚI REZERVOR APĂ	<ul style="list-style-type: none">Rezervorul de apă este gol sau este prost introdus.	<ul style="list-style-type: none">Umpleți rezervorul de apă și/sau introduceți-l corect, apăsându-l până la capăt.
MĂCINARE PEA FINĂ REGLARE MĂCINARE INTRODUCEȚI DUZA PENTRU APĂ ȘI APĂSAȚI PE OK	<ul style="list-style-type: none">Cafeaua este râșnită prea fin și de aceea iese prea încet.	<ul style="list-style-type: none">Rotiți butonul de reglare a gradului de râșnire cu o treaptă, spre numărul 7.
MĂCINARE PEA FINĂ REGLARE MĂCINARE (alternativ) APĂSAȚI PE OK (și apoi) UMPLEȚI REZERVOR APĂ	<ul style="list-style-type: none">Rezervorul a fost scos în timpul preparării.În circuitul hidraulic există aer.	<ul style="list-style-type: none">Introduceți rezervorul și apăsați pe simbolul OK (B7). Pe afișaj apare APĂ FIERBINTE. Mașina prepară apă fierbinte și revine în modul "gata de folosire".
GOLIȚI RECIPIENTUL CU ZAȚ DE CAFEA!	<ul style="list-style-type: none">Recipientul pentru zațul de cafea (A4) este plin sau au trecut mai mult de trei zile de la ultima preparare (această operație garantează o igienă corectă a mașinii).	<ul style="list-style-type: none">Goliți recipientul pentru zaț și curățați-l, apoi introduceți-l la loc. Important: Când se scoate tăvița pentru colectarea picăturilor este OBLIGATORIU să goliți întotdeauna și recipientul pentru zațul de cafea, chiar dacă nu este foarte plin. Dacă această operație nu a fost efectuată, se poate întâmpla ca, atunci când se fac cafelele următoare, recipientul pentru zaț să se umple mai mult decât trebuie, iar mașina să se înfunde.
INTROD. RECIPIENT PT. ZAȚ DE CAFEA	<ul style="list-style-type: none">După curățare nu a fost introdus la loc recipientul pentru zaț.	<ul style="list-style-type: none">Deschideți ușița de serviciu și introduceți recipientul pentru zaț.
ADĂUGAȚI CAFEA MĂCINATĂ	<ul style="list-style-type: none">A fost selectată funcția "cafea măcinată", dar nu s-a pus cafeaua râșnită în pâlnie.Pâlnia (A21) este astupată.	<ul style="list-style-type: none">Scoateți mașina și puneți cafeaua râșnită în pâlnie.Goliți pâlnia cu ajutorul unui cuțit, așa cum se arată în paragraful <i>Curățarea pâlniei pentru introducerea cafelei pre-râșnite</i>.
VĂ RUGĂM DECALCIF. ! (alternativ) CEAȘCĂ MEDIE AROMĂ NORMALĂ	<ul style="list-style-type: none">Indică faptul că este necesar să se decalcificeze mașina.	<ul style="list-style-type: none">Trebuie să se efectueze cât mai repede programul de decalcifiere descris în paragraful <i>Decalcifierea</i>.
MAI PUȚINĂ CAFEA	<ul style="list-style-type: none">S-a folosit prea multă cafea.	<ul style="list-style-type: none">Selectați o aromă mai moderată sau reduceți cantitatea de cafea pre-râșnită și apoi comandați din nou prepararea cafelei.
UMPLEȚI RECIPIENTUL DE CAFEA BOABE	<ul style="list-style-type: none">S-au terminat boabele de cafea.	<ul style="list-style-type: none">Umpleți recipientul pentru boabe.
INTRODUCEȚI UNITATEA DE INFUZIE	<ul style="list-style-type: none">După curățare nu a fost introdus la loc infuzorul.	<ul style="list-style-type: none">Introduceți infuzorul așa cum se arată în paragraful <i>Curățarea infuzorului</i>.
ÎNCHIDEȚI UȘA	<ul style="list-style-type: none">Ușița de serviciu este deschisă.	<ul style="list-style-type: none">Închideți ușița de serviciu.
ALARMĂ GENERALĂ !	<ul style="list-style-type: none">Interiorul mașinii este foarte murdar.	<ul style="list-style-type: none">Curățați cu grijă mașina, așa cum se arată în capitolul <i>CURĂȚAREA ȘI ÎNTREȚINEREA</i>. Dacă, după curățare, mașina continuă să afișeze mesajul, adresați-vă unul centru de asistență.

REZOLVAREA PROBLEMELOR

Mai jos sunt enumerate câteva posibile defecțiuni.

Dacă problema nu poate fi rezolvată așa cum s-a indicat, trebuie să contactați Asistența Tehnică.

PROBLEMĂ	CAUZĂ POSIBILĂ	SOLUȚIE
Cafeaua nu este caldă.	<ul style="list-style-type: none">Ceștile nu au fost preîncălzite.Infuzorul s-a răcit, deoarece au trecut 2-3 minute de la prepararea ultimei cafele.Temperatura setată nu este suficientă.	<ul style="list-style-type: none">Încălziți ceșcuțele clătindu-le cu apă caldă.Înainte de a prepara cafea, încălziți infuzorul, selectând funcția CLĂTIRE din meniu.Modificați temperatura setată (vezi paragraful <i>Modificarea temperaturii cafelei</i>).
Cafeaua are prea puțin caimac.	<ul style="list-style-type: none">Cafeaua este rășnită prea mare.Amestecul de cafea nu este adecvat.	<ul style="list-style-type: none">Rotiți butonul de reglare a gradului de rășnire cu o treaptă, spre numărul 1, în sens antiorar, în timp ce rășnița este în funcțiune (Figura 14).Utilizați un amestec de cafea pentru mașini de cafea pentru espresso.
Cafeaua iese prea încet sau picătură cu picătură.	<ul style="list-style-type: none">Cafeaua este rășnită prea fin.	<ul style="list-style-type: none">Rotiți butonul de reglare a gradului de rășnire cu o treaptă, spre numărul 7, în sens orar, în timp ce rășnița este în funcțiune (Figura 14). Deplasați cu câte o treaptă, până când se obține o distribuție satisfăcătoare. Efectul este vizibil numai după ce se prepară 2 cafele.
Cafeaua iese prea repede.	<ul style="list-style-type: none">Cafeaua este rășnită prea mare.	<ul style="list-style-type: none">Rotiți butonul de reglare a gradului de rășnire cu o treaptă, spre numărul 1, în sens antiorar, în timp ce rășnița este în funcțiune (Figura 14). Aveți grijă să nu rotiți prea mult butonul de reglare a gradului de rășnire, în caz contrar, când se programează două cafele, distribuția se poate face picătură cu picătură. Efectul este vizibil numai după ce se prepară 2 cafele.
Cafeaua nu iese din una sau din amândouă duzele distribuitorului.	<ul style="list-style-type: none">Duzele sunt astupate.	<ul style="list-style-type: none">Curățați duzele cu o scobitoare (Figura 26).
Cafeaua nu iese din duzele distribuitorului, ci pe lângă ușița de serviciu (A2).	<ul style="list-style-type: none">Orificiile duzelor sunt astupate cu praf de cafea uscat.Dispozitivul de dirijare a cafelei (A3) din interiorul ușiței de serviciu s-a blocat.	<ul style="list-style-type: none">Curățați duzele cu o scobitoare, un burete sau o periuță de bucătărie cu peri dure (Figurile 26-28).Curățați cu grijă dispozitivul de dirijare a cafelei (A3), mai ales lângă balamale.
Din distribuitor nu iese cafea, ci apă.	<ul style="list-style-type: none">Cafeaua rășnită a rămas blocată în pâlnie (A21)	<ul style="list-style-type: none">Curățați pâlnia (A21) cu o furculiță de lemn sau de plastic, curățați interiorul mașinii.
Laptele nu iese din tubul de distribuție (C5).	<ul style="list-style-type: none">Tubul de aspirație nu a fost introdus sau a fost introdus prost.	<ul style="list-style-type: none">Introduceți bine tubul de aspirație (C4) în garnitura din capacul carafei de lapte (Figura 23).
Laptele are puțină spumă.	<ul style="list-style-type: none">Capacul carafei de lapte este murdar.Cursorul pentru lapte e prost poziționat.	<ul style="list-style-type: none">Curățați capacul pentru lapte așa cum se arată în paragraful <i>Curățarea carafei de lapte</i>.Reglați conform indicațiilor din capitolul <i>PREPARAREA UNUI CAPPUCCINO</i>.

PROBLEMĂ	CAUZĂ POSIBILĂ	SOLUȚIE
Laptele are bule mari sau iese cu țâșnituri din tubul de distribuire a laptelui.	<ul style="list-style-type: none"> Laptele nu este suficient de rece sau nu este parțial degresat. Cursorul dispozitivului pentru spumă de lapte este prost poziționat. Capacul carafei de lapte este murdar. 	<ul style="list-style-type: none"> Utilizați de preferință lapte total degresat, sau parțial degresat, la temperatura frigiderului (circa 5°C). Dacă încă nu ați obținut rezultatul dorit, încercați să schimbați marca de lapte. Deplasați puțin cursorul spre inscripția CAFFELATTE ("Cafea cu lapte") (vezi capitolul <i>PREPARAREA UNUI CAPPUCINO</i>). Curățați capacul pentru lapte așa cum se arată în paragraful <i>Curățarea carafei de lapte</i>.

DATE TEHNICE

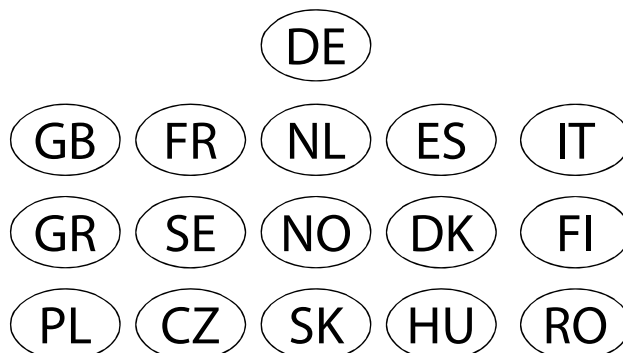
Tensiune:	220-240 V~ 50/60 Hz max. 10A
Putere absorbită:	1350W
Presiune:	15 bar
Capacitatea rezervorului de apă:	1,8 litri
Dimensiuni (L x Î x A):	595 x 455 x 398 mm
Greutate:	26 kg

<http://www.bauknecht.eu>

Printed in Italy
11/2010

5019 444 01004

Copyright Whirlpool Europe s.r.l. 2010. All rights reserved



Bauknecht, Polar and Ignis are registered trademarks of the Whirlpool group of companies.