

# Miele

## Gebruiks- en montage-aanwijzing



voor de koelkasten

K 9222 i

K 9224 iF

K 9422 i

K 9424 iF

Lees beslist de gebruiksaanwijzing  
voordat u uw apparaat plaatst,  
installeert en in gebruik neemt.  
Dat is veiliger voor uzelf en u voorkomt  
onnodige schade aan uw apparaat.

nl - NL

M.-Nr. 07 470 320

# Inhoud

---

<b>Beschrijving van het apparaat</b> . . . . .	4
Na te bestellen accessoire . . . . .	6
Flesplateau . . . . .	6
<b>Een bijdrage aan de bescherming van ons milieu</b> . . . . .	7
<b>Veiligheidsinstructies en waarschuwingen</b> . . . . .	8
<b>Het besparen van energie</b> . . . . .	13
<b>Het in- en uitschakelen van de koelkast</b> . . . . .	14
Voor het eerste gebruik . . . . .	14
Bij langere afwezigheid . . . . .	14
<b>De juiste temperatuur</b> . . . . .	15
. . . in de koelzone . . . . .	15
. . . in het diepvriesvak . . . . .	15
Het instellen van de temperatuur . . . . .	16
Temperatuuraanduiding . . . . .	16
<b>De functie "Superkoeling"</b> . . . . .	17
<b>Het inruimen, koelen en bewaren van levensmiddelen</b> . . . . .	18
Gedeelten met verschillende temperaturen . . . . .	18
Koelste gedeelte in de koelzone . . . . .	18
Minst koele gedeelte in de koelzone . . . . .	18
Voor het apparaat ongeschikte levensmiddelen . . . . .	19
Waar u bij het kopen van levensmiddelen al op moet letten . . . . .	19
Levensmiddelen afdekken of niet? . . . . .	19
Groenten en fruit . . . . .	19
Onverpakte dierlijke en plantaardige levensmiddelen . . . . .	20
Eiwitrijke levensmiddelen . . . . .	20
Vlees . . . . .	20
<b>Het indelen van de binnenruimte</b> . . . . .	21
Plateaus . . . . .	21
Tweedelig plateau . . . . .	21
Deurvakken . . . . .	21
Fleshouder . . . . .	21
<b>Het invriezen en bewaren van levensmiddelen</b> . . . . .	22
Het bewaren van diepvriesproducten . . . . .	22
Wat gebeurt er bij het invriezen van verse levensmiddelen? . . . . .	23

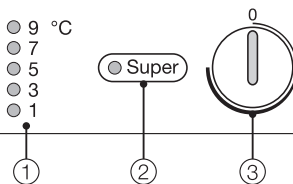
---

Het invriezen en bewaren van verse levensmiddelen . . . . .	23
Waar u daarbij op moet letten . . . . .	23
Het verpakken. . . . .	24
Vóórdat u de verse levensmiddelen in het diepvriesvak legt. . . . .	24
Het inruimen . . . . .	24
Het ontdooien van ingevroren producten . . . . .	25
Het bereiden van ijsblokjes . . . . .	25
Het snelkoelen van dranken . . . . .	25
<b>Het ontdooien van de koelkast . . . . .</b>	<b>26</b>
Het ontdooien van de koelzone . . . . .	26
Het ontdooien van het diepvriesvak . . . . .	26
<b>Het reinigen van de koelkast . . . . .</b>	<b>28</b>
Het reinigen van de binnenruimte en de toebehoren . . . . .	29
Het reinigen van de luchttoevoer- en luchtafvoeropeningen . . . . .	29
Het reinigen van de deurdichting . . . . .	29
<b>Nuttige tips . . . . .</b>	<b>30</b>
<b>Geluiden en de oorzaken ervan . . . . .</b>	<b>33</b>
<b>Afdeling Klantcontacten / Garantie . . . . .</b>	<b>34</b>
<b>Elektrische aansluiting . . . . .</b>	<b>35</b>
<b>Montage-instructies . . . . .</b>	<b>36</b>
Plaats van opstelling . . . . .	36
Klimaatklasse . . . . .	36
Luchttoevoer en luchtafvoer . . . . .	36
Voordat u het apparaat inbouwt . . . . .	37
Had uw oude apparaat een andere scharniertechniek? . . . . .	37
Roestvrijstalen front . . . . .	37
<b>Inbouwmaten . . . . .</b>	<b>38</b>
<b>Het instellen van de deurscharnieren . . . . .</b>	<b>39</b>
<b>Het veranderen van de draairichting van de deur . . . . .</b>	<b>40</b>
Deur van de koelkast . . . . .	40
Deur van het diepvriesvak . . . . .	41
<b>Het inbouwen van het apparaat . . . . .</b>	<b>42</b>
Gewicht van de meubel deur . . . . .	42
Inbouw in een scheidingswand . . . . .	42
Het monteren van de meubel deur . . . . .	46

# Beschrijving van het apparaat

---

---

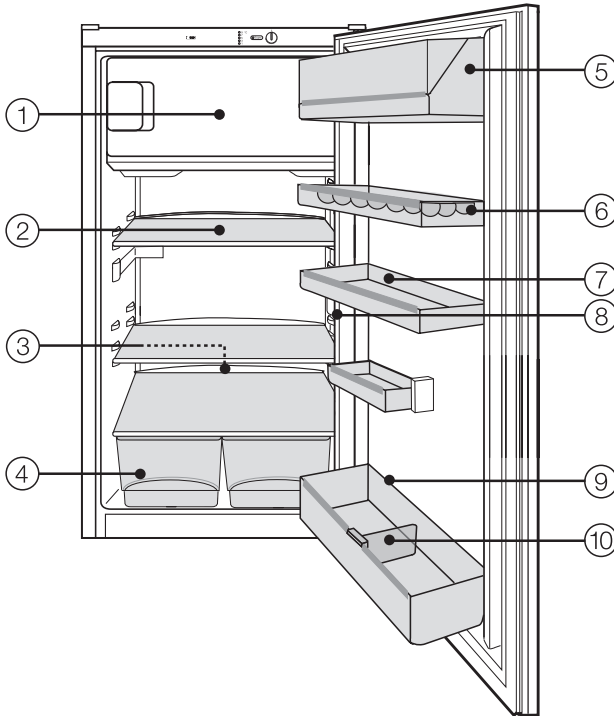


① Temperatuuraanduiding koelzone

② Superkoeling - toets en  
controlelampje

③ Aan/Uit - schakelaar en  
temperatuurregelaar

# Beschrijving van het apparaat



① Diepvriesvak\*

② Plateaus

③ Gootje voor het dooiwater en afvoeropening voor het dooiwater

④ Groente- en fruitladen

⑤ Boter- en kaasvak

⑥ Deurvak voor eieren

⑦ Deurvakken

⑧ Binnenverlichting

⑨ Deurvak voor flessen

⑩ Fleshouder\*

\* Afhankelijk van het model

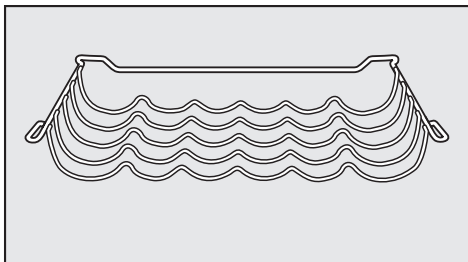
# Beschrijving van het apparaat

---

## Na te bestellen accessoires

### Flesplateau

(afhankelijk van het model)



Dit plateau is verkrijgbaar bij de afdeling Onderdelen van Miele Nederland B.V. of bij de vakhandel.

# Een bijdrage aan de bescherming van ons milieu

---

## Het verpakkingsmateriaal

De verpakking beschermt het apparaat tegen transportschade.

Het verpakkingsmateriaal is uitgekozen omdat dit het milieu relatief weinig belast en kan worden hergebruikt.

Door hergebruik van verpakkingsmateriaal wordt er op grondstoffen bespaard en wordt er minder afval geproduceerd.

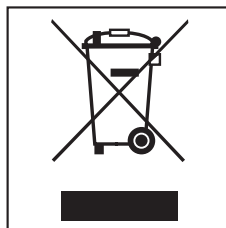
Uw vakhandelaar neemt de verpakking in het algemeen terug.

## Het afdanken van het apparaat

Afgedankte elektrische en elektronische apparaten bevatten meestal nog waardevolle materialen.

Ze bevatten echter ook schadelijke stoffen die nodig zijn geweest om de apparaten goed en veilig te laten functioneren.

Wanneer u uw oude apparaat bij het gewone huisafval doet, kunnen deze stoffen mens en milieu schaden.



Doe het apparaat daarom in geen geval bij het gewone huisafval, maar lever het in bij het inzameldepot van uw gemeente.

Let erop dat de buisleidingen van uw apparaat niet worden beschadigd, wanneer dit wordt weggebracht om op vakkundige wijze en zonder het milieu al te veel schade te berokkenen te worden verschroot. Dan kan men er zeker van zijn dat koelmiddelen die zich in het koelsysteem bevinden en de olie die zich in de compressor bevindt niet in het milieu terechtkomen.

# Veiligheidsinstructies en waarschuwingen

---

Deze koelkast voldoet aan de voorgeschreven veiligheidsmaatregelen. Door ondeskundig gebruik kunnen personen echter letsel oplopen en kan er materiële schade ontstaan. Lees deze gebruiksaanwijzing daarom eerst aandachtig door voordat u dit apparaat voor het eerst gebruikt. Hierin vindt u belangrijke instructies met betrekking tot de inbouw, de veiligheid, het gebruik en het onderhoud van het apparaat.

Bewaar deze gebruiksaanwijzing en geef deze door aan de eventuele volgende eigenaar van de koelkast.

## Efficiënt gebruik

► Deze koelkast is uitsluitend bestemd voor huishoudelijk gebruik.

► Gebruik deze koelkast uitsluitend voor het koelen en bewaren van levensmiddelen, voor het bewaren van diepvriesproducten, voor het invriezen en bewaren van verse levensmiddelen en voor het bereiden van ijs.

Gebruik voor andere doeleinden is ontoelaatbaar en kan gevaarlijk zijn.

De fabrikant is niet verantwoordelijk voor schade die is ontstaan door gebruik voor andere doeleinden dan hier aangegeven of door een foutieve bediening.

► Personen die op grond van hun fysieke of psychische gesteldheid, hun onervarenheid of gebrek aan kennis van de koelkast niet in staat zijn om het apparaat veilig te bedienen, mogen deze koelkast alleen gebruiken als ze onder toezicht staan van of worden geïnstrueerd door een verantwoordelijk persoon.

## Wanneer er kinderen in huis zijn

► Kinderen mogen de koelkast alleen dan zonder toezicht gebruiken, wanneer ze weten hoe het apparaat werkt en wat voor gevaar zij lopen wanneer ze de koelkast fout bedienen.

► Wanneer er kinderen in de buurt van de koelkast zijn, houd ze dan goed in de gaten. Zorg ervoor dat ze niet met het apparaat gaan spelen.



## Technische veiligheid

▶ Controleer vóórdát de koelkast wordt geplaatst, of het apparaat zichtbaar beschadigd is.

Een beschadigde koelkast mag niet worden geplaatst en niet in gebruik genomen.

▶ Deze koelkast bevat het koelmiddel isobutaan (R600a). Dit is een natuurlijk gas dat het milieu weinig belast, maar wel brandbaar is. Het gas is niet schadelijk voor de ozonlaag en versterkt het broeikas effect niet, maar het gebruik van dit koelmiddel heeft er wel toe geleid dat het apparaat meer lawaai maakt wanneer het aanstaat. Behalve de geluiden van de compressor kunnen er dan in het hele koelsysteem stromingsgeluiden optreden.

Deze effecten zijn helaas niet te vermijden, maar hebben geen negatieve invloed op de capaciteit van het apparaat.

Let er bij het transport en bij de plaatsing van de koelkast op dat er geen onderdelen van het koelsysteem worden beschadigd. Vrijkomend koelmiddel kan oogletsel veroorzaken.

Wordt het koelsysteem toch beschadigd:

- vermijd dan open vuur of andere brandhaarden,
- trek de stekker uit het stopcontact,
- lucht het vertrek waar het apparaat staat enkele minutenlang door
- en neem contact op met de afdeling Klantcontacten.

▶ Hoe meer koelmiddel een koelkast bevat, des te groter moet het vertrek zijn waarin dit apparaat wordt opgesteld.

Wanneer het vertrek te klein is kan zich bij een eventuele lek een brandbaar mengsel van gas en lucht vormen.

Per 8 g koelmiddel moet het vertrek minstens 1 m<sup>3</sup> groot zijn.

De hoeveelheid koelmiddel die de koelkast bevat staat op het typeplaatje in de binnenkant van het apparaat.

▶ Vergelijk vóórdát u de koelkast aansluit de aansluitgegevens (zekering, spanning en frequentie) op het typeplaatje met die van het elektriciteitsnet. Deze moeten beslist overeenkomen. Raadpleeg bij twijfel een electricien.

▶ De elektrische veiligheid van de koelkast is uitsluitend gegarandeerd als deze wordt aangesloten op een aardingsstelsel dat volgens de geldende veiligheidsbepalingen is geïnstalleerd.

Laat de huisinstallatie bij twijfel door een vakman / vakvrouw inspecteren.

De fabrikant kan niet aansprakelijk worden gesteld voor schade die wordt veroorzaakt door een ontbrekende of beschadigde aarddraad (bijv. een elektrische schok).

▶ Wanneer de aansluitkabel is beschadigd, moet de kabel door erkende vakmensen worden vervangen.

▶ Een veilig gebruik van de koelkast is alleen dan gegarandeerd, wanneer het apparaat wordt gemonteerd en aangesloten volgens de instructies die in de gebruiksaanwijzing staan.

# Veiligheidsinstructies en waarschuwingen

---

▶ Wanneer dit apparaat op een niet-stationaire locatie (bijv. op een boot of in een camper) moet worden geplaatst, mag het uitsluitend door een vakman / vakvrouw worden ingebouwd en aangesloten.

Hierbij moet aan alle voorwaarden voor een veilig gebruik worden voldaan.

▶ Installatie- en onderhoudswerkzaamheden als ook reparaties mogen alleen door erkende vakmensen worden uitgevoerd.

Gebeurt dat niet, dan kan de gebruiker risico's lopen waarvoor de fabrikant niet aansprakelijk is.

▶ Er staat alleen dan geen elektrische spanning op de koelkast als aan één van de volgende voorwaarden is voldaan:

- als de hoofdschakelaar van de huisinstallatie is uitgeschakeld,
- of als de stekker uit het stopcontact is getrokken.  
Trek daarbij aan de stekker en niet aan de aansluitkabel.

▶ De koelkast mag niet via een verlengsnoer op het elektriciteitsnet worden aangesloten.

Met verlengsnoeren kan een veilig gebruik van het apparaat niet worden gewaarborgd in verband met het gevaar voor oververhitting.

## Gebruik

▶ Raak ingevroren levensmiddelen niet met natte handen aan.  
Doet u dat wel, dan zouden uw handen vast kunnen vriezen en zou u zich kunnen verwonden.

▶ Nuttig ijsblokjes en ijslolly's, vooral waterijsjes, nooit meteen nadat u ze uit het vriesvak heeft gehaald.  
Door de zeer lage temperatuur van deze producten zouden uw lippen en tong kunnen vastvriezen en zou u zich kunnen verwonden.

▶ Vries geheel of gedeeltelijk ontdooide levensmiddelen niet opnieuw in.  
Bereid deze levensmiddelen zo snel mogelijk omdat ze anders aan voedingswaarde verliezen en bederven.  
Ontdooide levensmiddelen die al gekookt en gebraden zijn kunnen wel opnieuw worden ingevroren.

▶ Bewaar geen stoffen in de koelkast die drijfgassen of andere verstuivingsmiddelen bevatten.  
Wanneer de thermostaat wordt ingeschakeld kunnen vonken ontstaan.  
Deze kunnen licht ontvlambare producten tot explosie brengen.

▶ Gebruik geen elektrische apparaten in deze koelkast, bijv. voor het maken van ijs.  
Doet u dat wel, kunnen er vonken ontstaan en bestaat er gevaar voor een explosie.

# Veiligheidsinstructies en waarschuwingen

---

▶ Plaats dranken met een hoog alcoholpercentage alleen rechtop en altijd goed gesloten in de koelkast in verband met explosiegevaar.

▶ Bewaar geen blikjes en flessen in het vriesvak die koolzuurhoudende dranken bevatten of vloeistoffen die kunnen bevriezen.

De blikjes en flessen kunnen in dat geval uit elkaar springen, u zou zich kunnen verwonden en er zou schade kunnen ontstaan.

▶ Haal flessen die u in het vriesvak hebt gelegd om snel te koelen er na maximaal één uur weer uit. Doet u dat niet, dan kunnen ze uit elkaar springen, zou u zich kunnen verwonden en zou er schade kunnen ontstaan.

▶ Wanneer u levensmiddelen eet die te lang zijn bewaard, loopt u het risico voedselvergiftiging op te doen. De bewaartijd hangt van vele factoren af, zoals de versheid en kwaliteit van de levensmiddelen en de temperatuur waarop ze worden bewaard. Neem de bewaartips van de levensmiddelenfabrikanten in acht en houd in de gaten tot welke datum de levensmiddelen uiterlijk houdbaar zijn.

▶ Gebruik geen scherpe voorwerpen om

- rijp- en ijslagen te verwijderen
- en vastgevroren ijsbakjes en/of vastgevroren levensmiddelen los te wrikken.

Doet u dat wel, dan beschadigt u de vriesplaten en functioneert de koelkast niet meer.

▶ Plaats wanneer u wilt ontdooien nooit elektrische verwarmingsapparaten of kaarsen in de koelkast. Doet u dat wel, dan raakt het kunststof beschadigd.

▶ Gebruik geen ontdooisprays of andere middelen om te ontdooien. Deze kunnen explosieve gassen vormen, ze kunnen oplosmiddelen of drijfgassen bevatten die het kunststof beschadigen of ze kunnen schadelijk zijn voor de gezondheid.

▶ Behandel de deurdichting niet met olie of vet. Doet u dat wel, dan worden de deurdichtingen in de loop van de tijd poreus.

▶ Bevinden zich vet- of oliehoudende levensmiddelen in de koelkast, let er dan op dat er geen vet of olie uitloopt. Wanneer dat in aanraking komt met het kunststof van het apparaat, kunnen er scheuren in het kunststof ontstaan.

▶ Sluit de luchttoevoeropening in de sokkel en de luchtafvoeropening boven in de kastombouw niet af. Wanneer deze roosters geblokkeerd zijn kan er geen goede luchtgeleiding plaatsvinden, waardoor het stroomverbruik stijgt en bepaalde onderdelen van de koelkast kunnen beschadigen.

# Veiligheidsinstructies en waarschuwingen

---

► De koelkast is geconstrueerd voor een bepaalde klimaatklasse. Een klimaatklasse is een kamertemperatuurbereik waarbinnen de temperatuur zich moet bewegen en waar deze niet boven of onder mag liggen.

De klimaatklasse van uw koelkast staat aangegeven op het typeplaatje aan de binnenkant van uw apparaat.

Een te lage temperatuur heeft tot gevolg dat de koelkast voor langere tijd afslaat zodat het apparaat de vereiste temperatuur niet kan aanhouden.

► Gebruik voor het ontdooien en reinigen van de koelkast nooit een stoomreijner.

Stoom kan in aanraking komen met delen van het apparaat die onder spanning staan en zo kortsluiting veroorzaken.

## Wat te doen wanneer u het apparaat afdankt

► Voorkom dat kinderen zich bij het spelen insluiten en in levensgevaar komen.

► Beschadig geen delen van het koelsysteem, bijv. door

- koelmiddelkanalen van de verdamper open te prikken;
- buisleidingen om te buigen;
- beschermende lagen af te krabben.

Als er koelmiddel uit spuit kan dat oogletsel veroorzaken.

Wanneer de veiligheidsinstructies niet worden opgevolgd kan de fabrikant niet verantwoordelijk worden gesteld voor schade die daar eventueel het gevolg van is.

# Het besparen van energie

	<b>Normaal energieverbruik</b>	<b>Te hoog energieverbruik</b>
<b>Plaatsing van het apparaat</b>	In ruimten waar kan worden geventileerd	In gesloten ruimten waar niet kan worden geventileerd
	Op een plaats waar de zon niet direct op kan schijnen	Op een plaats waar de zon direct op kan schijnen
	Niet naast een warmtebron (verwarming, fornuis)	Naast een warmtebron (verwarming, fornuis)
	Bij een kamertemperatuur van ca. 20 °C	Bij een hogere omgevingstemperatuur
<b>Temperatuurinstelling in standen</b>	Instelling van één van de middelste standen: 2 of 3.	Hoe hoger de stand, hoe lager de temperatuur, des te hoger het energieverbruik
<b>Temperatuurinstelling in graden (Digitale weergave)</b>	Vak voor wijnflessen: 8 tot 12 °C	Bij apparaten met winterschakeling: schakel bij omgevingstemperaturen lager dan 16 °C de winterschakeling uit.
	Koelzone: 4 tot 5 °C	
	0° zone: ca. 0 °C	
	Diepvrieszone: -18 °C	
<b>Dagelijks gebruik</b>	Open de deur alleen wanneer dat nodig is en dan nog zo kort mogelijk.	De temperatuur in het apparaat wordt hoger naarmate de deur vaker wordt geopend en de deur langer geopend blijft.
	Leg de levensmiddelen bij het inruimen meteen op de goede plek.	Moet u lang zoeken, dan stijgt de temperatuur.
	Laat warme levensmiddelen en dranken eerst afkoelen.	Zijn de levensmiddelen nog warm, moet de motor langer werken om de vereiste temperatuur te bereiken.
	Leg de levensmiddelen alleen afgedekt of verpakt in het apparaat.	Wanneer vloeibare stoffen in de koelzone condenseren neemt de koelcapaciteit af.
	Leg ingevroren producten in de koelzone wanneer ze moeten ontdooien.	
	Plaats de levensmiddelen niet te dicht op elkaar zodat de lucht tussen de levensmiddelen kan circuleren.	
<b>Ontdooien</b>	Ontdooi het diepvriesgedeelte wanneer er een ijslaag van 1 cm in zit.	Een ijslaag in het diepvriesgedeelte bemoeilijkt het invriezen en bewaren van producten in dit gedeelte. Daardoor stijgt het stroomverbruik.

# Het in- en uitschakelen van de koelkast

## Voor het eerste gebruik

De roestvrijstalen lijsten op de plateaus en de deurvakken zijn voorzien van een folie die dient ter bescherming van het apparaat tijdens het transport.

- Reinig de binnenkant van de koelkast en de toebehoren.  
Gebruik daarvoor lauwwarm water met een beetje reinigingsmiddel.
- Wrijf daarna alles met een doek droog.
- Trek de folie van de roestvrijstalen lijsten af.

Laat het apparaat nadat u het hebt geplaatst eerst ca. 1/2 tot 1 uur staan voordat u het aansluit.  
Dat is zeer belangrijk voor een goede werking van de koelkast!

## Het inschakelen van de koelkast



- Draai de Aan/Uit - schakelaar met een muntje vanuit stand "0" zover naar rechts, totdat de temperatuur-aanduiding gaat branden.

Draai de Aan/Uit - schakelaar niet verder dan het punt waarop u weerstand voelt.  
Draait u verder dan raakt de schakelaar beschadigd.

Het apparaat begint te koelen.

De temperatuuraanduiding geeft de gewenste temperatuur aan.

Wanneer de deur wordt geopend gaat de binnenverlichting van de koelzone aan.

Voordat u voor de eerste keer levensmiddelen in de koelkast legt, kunt u het apparaat het beste een paar uur laten voorkoelen.

## Het uitschakelen van de koelkast

- Draai de Aan/Uit - schakelaar met een muntje naar links op stand "0".

De temperatuuraanduiding gaat uit.  
De koeling is uitgeschakeld.

## Bij langere afwezigheid

Wanneer u de koelkast vrij lange tijd niet gebruikt, doe dan het volgende.

- Schakel het apparaat uit.
- Trek de stekker uit het stopcontact.
- Ontdooi het diepvriesvak indien aanwezig.
- Reinig het apparaat.
- Laat de deur van het apparaat iets openstaan om te voorkomen dat er luchtjes ontstaan.

Wordt het apparaat in zulke gevallen wel uitgeschakeld, maar niet gereinigd en niet opengezet, bestaat het gevaar dat zich schimmel vormt.

Het is voor de houdbaarheid van de levensmiddelen zeer belangrijk dat de juiste temperatuur wordt ingesteld. Door micro-organismen bederven de levensmiddelen erg snel. De temperatuur beïnvloedt de snelheid waarmee de micro-organismen groeien. Hoe lager de temperatuur, des te langer het duurt voordat de levensmiddelen bederven.

Wanneer u voor het bewaren van levensmiddelen de juiste temperatuur instelt kunt u daarmee bederf voorkomen of vertragen.

De temperatuur in de koelkast wordt hoger, naarmate

- de deur van het apparaat vaker wordt geopend en de deur langer open blijft;
- er meer levensmiddelen worden opgeslagen;
- de temperatuur van de net opgeslagen levensmiddelen hoger is;
- de omgevingstemperatuur hoger is. De koelkast is geconstrueerd voor een bepaalde klimaatklasse. Een klimaatklasse is een temperatuurbe-  
reik, waarbinnen de kamertempera-  
tuur zich moet bewegen en waar  
deze niet boven of onder mag lig-  
gen.

## . . . in de koelzone

Wij adviseren voor het midden van de koelkast een koeltemperatuur van **5°C**.

## . . . in het diepvriesvak

(Afhankelijk van het model)

Stel, wanneer u verse levensmiddelen wilt invriezen en ingevroren levensmid-  
delen lange tijd wilt bewaren, een tem-  
peratuur in van **-18 °C**. Bij deze tempe-  
ratuur wordt de groei van micro-orga-  
nismen voor het grootste gedeelte ge-  
stopt.

Zodra de temperatuur boven de  
-10 °C stijgt begint het bederf door de  
micro-organismen en zijn de levens-  
middelen minder lang houdbaar. Daar-  
om mogen geheel of gedeeltelijk ont-  
dooide levensmiddelen pas weer wor-  
den ingevroren wanneer ze eerst ver-  
werkt zijn, d.w.z. eerst gekookt of  
gebraden zijn. Door de hoge tempera-  
turen worden de meeste micro-organis-  
men gedood.

# De juiste temperatuur

## Het instellen van de temperatuur

De temperatuur voor de koelzone kunt u instellen met behulp van de temperatuurregelaar.

Hoe hoger resp. lager de temperatuur in de koelzone is, des te hoger resp. lager is de temperatuur in het diepvriesvak.



- Draai de temperatuurregelaar met een muntje vanuit stand "0" naar rechts.

Hoe verder u draait, des te lager de temperatuur in het apparaat.

Wanneer u de temperatuur instelt, verschijnt deze knipperend in de temperatuuraanduiding.

Draai de temperatuurregelaar niet verder dan het punt waarop u weerstand voelt.

Draait u verder dan raakt de regelaar beschadigd.

## Temperatuuraanduiding

De temperatuuraanduiding op het bedieningspaneel geeft altijd de **gewenste** temperatuur aan.

Wanneer u bijv. wilt dat de koelzone op een temperatuur van **5 °C** koelt,

- draai de temperatuurregelaar dan vanuit stand "0" zo ver naar rechts totdat de temperatuuraanduiding 5 aangeeft.

In het diepvriesvak wordt de temperatuur dan gemiddeld ca. **-18 °C**.

Binnen het aangegeven temperatuurbereik (bijv. tussen de 5°C en 3°C) kan een iets lagere temperatuur worden ingesteld.

- Draai de temperatuurregelaar bijv. vanuit stand 5°C langzaam naar rechts totdat in de temperatuuraanduiding kort "5°C" gaat knipperen.

De lagere temperatuur wordt in de temperatuuraanduiding overgenomen.

Wanneer de deur van het apparaat vaak wordt geopend, er veel levensmiddelen ineens in het apparaat worden gelegd of de omgevingstemperatuur hoog is, adviseren wij voor de koelzone een temperatuur van **3°C tot 5°C**.



# De functie "Superkoeling"

## Het gebruik van de superkoeling

Met behulp van de functie "Superkoeling" daalt de temperatuur in de koelzone zeer snel tot de koudste waarde. Deze hangt van de kamertemperatuur af.

Het gebruik van de superkoeling is vooral dan aan te raden, wanneer u grote hoeveelheden verse levensmiddelen of drank opslaat en snel wilt laten afkoelen.

## Het inschakelen van de superkoeling



- Druk op de Superkoeling - toets.

Het controlelampje van deze toets gaat branden.

De koelcapaciteit van het apparaat is maximaal en de temperatuur in het apparaat daalt.

## Het uitschakelen van de superkoeling

De superkoeling wordt automatisch na ca. 6 uur uitgeschakeld.

Het controlelampje gaat uit.

De koelcapaciteit van het apparaat is weer normaal.

Om energie te besparen kunt u de superkoeling zelf uitschakelen zodra de levensmiddelen of dranken koel genoeg zijn.

- Druk op de Superkoeling - toets.

Het controlelampje van deze toets gaat uit.

De koelcapaciteit van het apparaat is weer normaal.

# Het inruimen, koelen en bewaren van levensmiddelen

---

## Gedeelten met verschillende temperaturen

Door de natuurlijke luchtcirculatie ontstaan er in de koelzone gedeelten met verschillende temperaturen.

Maak daar bij het inruimen van de levensmiddelen gebruik van.

De koude, zware lucht zakt in het onderste gedeelte van het apparaat.

## Koelste gedeelte in de koelzone

Het koelste gedeelte in de koelzone bevindt zich direct boven de groente- en fruitladen.

Gebruik dit gedeelte voor alle levensmiddelen die niet lang houdbaar zijn, zoals:

- vis, vlees, gevogelte;
- worst, kant-en-klaar-gerechten;
- levensmiddelen waar eieren of room in zijn verwerkt;
- alle soorten deeg;
- melkproducten;
- in folie verpakte, voorgesneden groente en in het algemeen alle verse groenten waarvan de houdbaarheidsdatum alleen geldt bij een temperatuur van minstens 4 °C.

## Minst koele gedeelte in de koelzone

Het minst koele gedeelte in de koelzone bevindt zich helemaal bovenin tegen de deur.

Gebruik dit gedeelte voor het opslaan van boter zodat deze smeerbaar blijft en voor kaas zodat deze zijn aroma niet verliest.

Bewaar geen stoffen in het apparaat die drijfgassen of andere verstuivingsmiddelen bevatten.

Dit in verband met explosiegevaar.

Plaats dranken met een hoog alcoholpercentage alleen rechtop en altijd goed gesloten in het apparaat in verband met explosiegevaar.

Wanneer er in de koelzone vet- of oliehoudende levensmiddelen zijn opgeslagen, zorg er dan voor dat eventueel vrijkomend vet of olie niet met de kunststof onderdelen van het apparaat in aanraking komt.

Vet en olie kunnen scheuren in het kunststof veroorzaken.

De levensmiddelen mogen niet met de achterwand in aanraking komen, want in dat geval kunnen ze eraan vastvriezen.

# Het inruimen, koelen en bewaren van levensmiddelen

---

## Voor het apparaat ongeschikte levensmiddelen

Niet alle levensmiddelen zijn geschikt om in de koelzone te worden bewaard. Hiertoe behoren:

- Koudegevoelig fruit en koudegevoelige groenten zoals bananen, avocado's, papaja's, passievruchten, aubergines, paprika, tomaten en komkommers
- Fruit dat nog niet rijp is
- Aardappels
- Parmezaanse kaas

## Waar u bij het kopen van levensmiddelen al op moet letten

Levensmiddelen blijven langer bewaard naarmate ze verser zijn op het moment dat ze in de koelzone worden gelegd. De versheid is bepalend voor de bewaartijd.

Het is daarom belangrijk dat de tijd tussen het kopen en het inruimen van levensmiddelen zo kort mogelijk is. Laat ze daarom niet te lang in een warme auto liggen. Al na twee uur neemt de versheid af en begint het bederf.

## Levensmiddelen afdekken of niet?

Bewaar levensmiddelen alleen afgedekt of verpakt.

Zo voorkomt u dat er levensmiddelenluchtjes vrijkomen en op andere levensmiddelen worden overgedragen. Tevens voorkomt u dat de levensmiddelen uitdrogen en dat mogelijk aanwezige bacteriën zich verspreiden.

Wanneer u de juiste temperatuur instelt en de koelzone regelmatig reinigt vermeerderen bacteriën zoals salmonella's zich minder snel.

## Groenten en fruit

Groenten en fruit kunnen echter onverpakt in de groente- en fruitladen worden bewaard.

Let er echter op dat niet alle groenten en fruitsoorten samen in één lade kunnen worden bewaard.

In de eerste plaats kunnen smaak en geur worden overgedragen (zo nemen wortels snel de smaak en geur van uien aan) en in de tweede plaats zijn er levensmiddelen die een natuurlijk gas (ethyleen) afscheiden, waar andere levensmiddelen heel gevoelig op reageren en daardoor veel sneller bederven.

### – Voorbeelden van groenten en fruit die veel natuurlijke gassen afscheiden:

Bonen, appels, abrikozen, peren, nectarines, perziken, pruimen, avocado's, vijgen, bosbessen en meloenen.

# Het inruimen, koelen en bewaren van levensmiddelen

---

## – Voorbeelden van groenten en fruit die erg gevoelig reageren op gasen van andere groente- en fruitsoorten:

Broccoli, bloemkool, spruitjes, kiwi's, mango's, honingmeloen, appels, abrikozen, komkommers, tomaten, peren, nectarines en perziken.

**Voorbeeld:** Appels en broccoli kunnen niet samen in één lade worden opgeslagen, omdat appels veel natuurlijk gas afscheiden en broccoli op dit soort gas zeer gevoelig reageert. Broccoli is daardoor veel minder lang houdbaar.

## Onverpakte dierlijke en plantaardige levensmiddelen

Bewaar onverpakte dierlijke en plantaardige levensmiddelen apart van elkaar.

Moeten deze levensmiddelen bij elkaar worden bewaard, verpak ze dan in ieder geval. Daarmee voorkomt u dat er microbiologische veranderingen optreden en er ziektekiemen ontstaan.

## Eiwitrijke levensmiddelen

Hoe meer **eiwit** levensmiddelen bevatten, des te sneller bederven ze.

Dat betekent dat schaaldieren sneller bederven dan vis en dat vis weer sneller bederft dan vlees.

## Vlees

Bewaar **vlees** onverpakt.

Is het vlees verpakt of zit het in een bakje, open dan verpakking of bakje. Het oppervlak van het vlees wordt dan sneller droog, de kans dat zich ziektekiemen vormen wordt dan kleiner en het vlees is dan langer houdbaar.

Er zijn bepaalde vleessoorten die niet onverpakt bij elkaar kunnen worden bewaard. Gebeurt dat wel dan dragen de vleessoorten ziektekiemen over en bederft het vlees eerder dan nodig is.

# Het indelen van de binnenruimte

## Plateaus

De plateaus kunt u in hoogte verstellen zodat er producten van verschillende hoogte kunnen worden neergezet / neergelegd.

- Til het plateau iets op.
- Trek het iets naar voren.
- Til het met de uitsparing over de plateauribben heen.
- Verplaats het naar boven of naar beneden.

De opstaande rand die aan de achterkant zit moet naar boven wijzen, zodat de levensmiddelen niet met de achterwand in aanraking kunnen komen en eraan vastvriezen.

Met stopjes wordt voorkomen dat de plateaus er per ongeluk uit worden getrokken.

## Tweedelig plateau

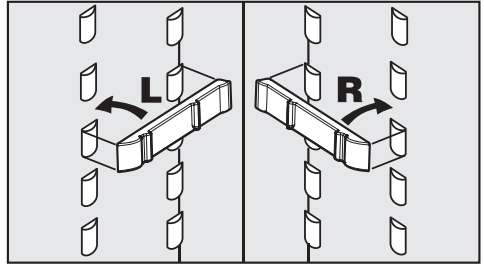
Wanneer u hoge producten in het apparaat wilt plaatsen kunt u gebruik maken van een glasplateau dat uit twee delen bestaat.

- Til het voorste gedeelte iets op en schuif het onder het achterste gedeelte.

Op het plateau daaronder kunnen dan hoge producten worden neergezet / neergelegd.

Wanneer u de twee gedeeltes wilt verplaatsen, doe dan het volgende.

- Haal ze uit het apparaat.



- Plaats de beide plateauhouders aan weerszijden op de gewenste hoogte op de plateauribben.
- Schuif eerst het gedeelte met de opstaande rand op de houders en de ribben, daarna het andere gedeelte.

## Deurvakken

- Schuif de deurvakken naar boven en haal ze eruit.
- Zet de deurvakken er op de gewenste plaats weer in. Zorg er daarbij voor dat ze goed vastklikken.

## Fleshouder

(Afhankelijk van het model)

De fleshouder kunt u naar rechts of links verschuiven. Daardoor staan de flessen steviger als u de deur van het apparaat opent en sluit.

Wanneer u de fleshouder wilt schoonmaken adviseren wij u deze er helemaal uit te halen.

- Schuif de rand aan de voorkant van de fleshouder naar boven en klik de fleshouder eruit.

# Het invriezen en bewaren van levensmiddelen

---

## Het gebruik van het diepvriesvak

(afhankelijk van het model)

Gebruik het diepvriesvak voor

- het bewaren van diepvriesproducten;
- het invriezen en bewaren van kleine hoeveelheden verse levensmiddelen;
- het bereiden van ijsblokjes en ijs.

Er kan maximaal 2 kg per 24 uur worden ingevroren.

Vries geheel of gedeeltelijk ontdooidde levensmiddelen niet opnieuw in. Pas nadat u deze levensmiddelen hebt gekookt of gebraden kunt u ze opnieuw invriezen.

## Het bewaren van diepvriesproducten

- Wilt u diepvriesproducten bewaren, controleer dan al vóóordat u ze koopt:
  - de verpakking op eventuele beschadigingen;
  - de uiterste houdbaarheidsdatum van de diepvriesproducten en
  - de temperatuur van de diepvrieskist in de winkel.  
Komt deze boven de  $-18\text{ °C}$ , dan zijn de diepvriesproducten niet zo lang houdbaar als wanneer de temperatuur  $-18\text{ °C}$  is.
- Haal de diepvriesproducten uit de diepvrieskist wanneer u alle andere boodschappen al in uw wagentje hebt liggen en vervoer ze in krantenpapier of in een koeltas.
- Leg de diepvriesproducten thuis direct in het diepvriesvak.

# Het invriezen en bewaren van levensmiddelen

---

## Wat gebeurt er bij het invriezen van verse levensmiddelen?

Verse levensmiddelen moeten zo snel mogelijk tot in de kern worden ingevroren. Alleen zo blijven voedingswaarde, vitaminen, vorm en smaak behouden.

Hoe langzamer de levensmiddelen invriezen, des meer vocht komt er uit iedere cel vrij. Dit vocht komt in de tussenruimten terecht.

De cellen gaan krimpen.

Wanneer de levensmiddelen ontdooien komt slechts een deel van het vocht dat eerder vrijkwam in de cellen terug.

Praktisch betekent dit dat de levensmiddelen veel vocht verliezen. Dat ziet u aan de grote waterplas die zich om de levensmiddelen vormt wanneer deze ontdooien.

Wanneer de levensmiddelen snel helemaal invriezen, heeft het vocht minder tijd om uit de cellen vrij te komen en in de tussenruimten terecht te komen.

De cellen krimpen veel minder.

Wanneer de levensmiddelen ontdooien kan de kleine hoeveelheid vocht die vrijgekomen is naar de cellen terugkeren. Dat betekent dat de levensmiddelen weinig vocht verliezen. Er vormt zich slechts een kleine waterplas om de levensmiddelen wanneer deze ontdooien!

## Het invriezen en bewaren van verse levensmiddelen

Gebruik voor het invriezen alleen verse levensmiddelen waar geen rotte plekken in zitten!

### Waar u daarbij op moet letten

- **Geschikt** om in te vriezen zijn: vers vlees, gevogelte, wildbraad, vis, groenten, kruiden, vers fruit, zuivelproducten, brood en banket, kliekjes, eigeel, eiwit en vele kant-en-klaarproducten.
- **Niet geschikt** om in te vriezen zijn: druiven, kropsla, radijs, rammenas, zure room, mayonaise, hele eieren in de schaal, uien, hele appels en peren.
- Om kleur, smaak, aroma en vitamine C te behouden kunt u groenten en fruit het beste voor het invriezen blancheren. Breng daartoe een pan water aan de kook, voeg het voedsel daar portiegewijs aan toe, laat het daar 2-3 minuten in liggen, haal het eruit, laat het snel in koud water afkoelen en laat het uitlekken.
- Mager vlees is beter geschikt om te worden ingevroren dan vet vlees en kan aanmerkelijk langer worden bewaard.
- Leg tussen koteletten, biefstukjes, schnitzels enz. telkens een stukje huishoudfolie. Zo voorkomt u dat stukken vlees aan elkaar vastvriezen.

# Het invriezen en bewaren van levensmiddelen

---

- Kruid en zout verse levensmiddelen en geblancheerde groente vóór het invriezen niet.  
Kruid en zout reeds bereide gerechten voor het invriezen slechts licht. Sommige kruiden veranderen de smaakintensiteit van de gerechten.
- Laat warme gerechten en dranken eerst buiten de koelkast afkoelen. Doet u dat niet dan beginnen reeds ingevroren levensmiddelen te ontdooien en wordt er meer stroom verbruikt dan nodig is.

## Het verpakken

- Vries de levensmiddelen per portie in.

### **Geschikte verpakking**

- kunststof folie
- diepvrieszakken van polyethyleen
- aluminiumfolie
- diepvriesbakjes

### **Ongeschikte verpakking**

- pakpapier
- braadpapier
- cellofaan
- afvalzakken
- gebruikte plastic zakken

- Druk de lucht uit de verpakking.
- Sluit de verpakking goed af met:
  - elastiekjes
  - kunststof klipjes
  - touwtjes of
  - koudebestendig plakband.Zakken en diepvrieszakken van polyethyleen kunt u ook met een seal-apparaat afsluiten.

- Doe een sticker op de verpakking met inhoud en invriesdatum.

## **Vóórdat u de verse levensmiddelen in het diepvriesvak legt**

- Draai de temperatuurregelaar ca. 4 uur voordat u de verse levensmiddelen in het diepvriesvak legt op een gemiddelde of lage temperatuur.

De producten die al in het diepvriesvak liggen krijgen zo een koudereserve.

## **Het inruimen**

- Leg de in te vriezen producten over de hele breedte op de bodem van het diepvriesvak, zodat ze zo snel mogelijk tot in de kern worden ingevroren.
- Zorg ervoor dat het materiaal waarin de in te vriezen producten zijn verpakt droog is, zodat de producten niet aan elkaar of aan de bodem van het diepvriesvak vastvriezen.

Zorg ervoor dat in te vriezen levensmiddelen niet tegen reeds ingevroren levensmiddelen aan komen te liggen.

Gebeurt dat wel dan kunnen reeds ingevroren levensmiddelen gaan ontdooien.

- Draai de temperatuurregelaar na ca. 24 uur weer op een gemiddelde temperatuur.



# Het invriezen en bewaren van levensmiddelen

## Het ontdooien van ingevroren producten

Dat kunt u doen

- in de magnetron;
- in de oven bij het verwarmingssysteem "Hetelucht" of "Ontdooien";
- bij kamertemperatuur;
- in de koelzone (de koude die daarbij vrijkomt kan voor het koelen van de levensmiddelen worden gebruikt);
- in de stoomoven.

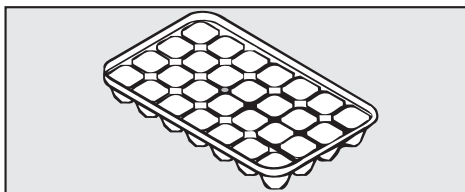
**Platte stukken vlees en vis** kunnen gedeeltelijk ontdooid in een hete braadpan worden gelegd.

**Fruit** kan bij kamertemperatuur zowel in de verpakking als ook in een afgedekte schaal ontdooien.

**Groente** kan in het algemeen in bevroren toestand aan kokend water worden toegevoegd of in heet vet worden gestoofd. De kooktijd is iets korter dan bij verse groente.

Vries geheel of gedeeltelijk ontdooid levensmiddelen niet opnieuw in. Pas nadat u deze levensmiddelen hebt gekookt of gebraden kunt u ze opnieuw invriezen.

## Het bereiden van ijsblokjes



- Vul het bakje voor ijsblokjes voor driekwart met water.
- Zet het bakje op de bodem van het diepvriesvak.
- Wanneer het bakje is vastgevroren, gebruik dan een stomp voorwerp, bijv. een lepelsteel om het los te maken.
- Wanneer het bakje even onder stromend water wordt gehouden laten de ijsblokjes gemakkelijk los.

## Het snelkoelen van dranken

Wanneer u flessen drank in de koelkast hebt gelegd om snel te koelen, druk dan op de Superkoeling - toets.

Wanneer u flessen drank in het diepvriesvak hebt gelegd om snel te koelen, haal ze er dan na **maximaal één uur** weer uit.

Doet u dat niet, dan springen ze uit elkaar.

# Het ontdooien van de koelkast

---

## Het ontdooien van de koelzone

Terwijl de koelkast in werking is, kunnen zich aan de achterwand van de koelzone rijp en waterpareltjes vormen. Deze hoeft u niet te verwijderen, want de koelzone wordt automatisch ontdood.

Het dooiwater loopt via het gootje voor het dooiwater en via de afvoeropening voor het dooiwater in het verdampingsstelsel aan de achterkant van het apparaat.

Let erop dat het dooiwater altijd ongehinderd weg kan lopen. Houd het gootje en de afvoeropening voor het dooiwater daarom schoon.

## Het ontdooien van het diepvriesvak

(Afhankelijk van het model)

Het diepvriesvak ontdooit niet automatisch, daar de ingevroren levensmiddelen niet mogen ontdooien.

Wanneer het diepvriesvak normaal in gebruik is, ontstaan er na verloop van tijd rijp en ijs op de verdamper. Daardoor wordt er minder kou afgegeven en meer stroom verbruikt.

Krab de rijp- en ijslagen er niet af. Doet u dat wel, dan beschadigt u de verdamper en functioneert de koelkast niet meer.

Ontdooi het diepvriesvak van tijd tot tijd, echter in ieder geval zodra zich een ca. 0,5 cm dikke ijslaag heeft gevormd.

Gebruik de gelegenheid wanneer er weinig of geen producten in het diepvriesvak liggen.

### Voor het ontdooien

- Haal de ingevroren producten uit het diepvriesvak en wikkel ze in verschillende lagen krantenpapier of dekens.
- Bewaar de ingevroren producten op een koele plaats, totdat het diepvriesvak weer klaar is voor gebruik.

## Het ontdooien

Handel het ontdooien zo snel mogelijk af. Hoe langer de ingevroren producten bij kamertemperatuur worden bewaard, des te korter ze houdbaar zijn.

- Schakel het apparaat uit.
- Trek de stekker uit het apparaat.
- Laat de deur van het diepvriesvak open.

U kunt het ontdooien versnellen door een pannetje op een onderzetter met heet (niet kokend) water in het diepvriesvak te zetten. In dat geval kan de deur bij het ontdooien gesloten blijven, zodat de warmte niet vrij kan komen.

Plaats wanneer u wilt ontdooien nooit elektrische verwarmingsapparaten of kaarsen in de koelkast. Doet u dat wel, dan raakt het kunststof beschadigd.

Gebruik geen ontdooisprays of andere middelen om te ontdooien. Deze kunnen explosieve gassen vormen, ze kunnen oplosmiddelen of drijfgassen bevatten die het kunststof beschadigen of ze kunnen schadelijk zijn voor de gezondheid.

## Na het ontdooien

- Neem het dooiwater met een spons op.

- Reinig het apparaat en droog het.

Er mag geen reinigingswater in de afvoeropening voor het dooiwater terecht komen.

- Steek de stekker in het stopcontact.
- Schakel de koelkast in.
- Leg de ingevroren producten weer terug in het diepvriesvak.

# Het reinigen van de koelkast

---

Gebruik nooit zand-, soda-, zuur- of schuurmiddelhoudende reinigingsmiddelen of chemische oplosmiddelen.

Ongeschikt zijn ook zogenaamde "schuurmiddelvrije" schuurmiddelen, daar deze doffe plekken veroorzaken.

Let erop dat er geen water in de Aan/Uit - schakelaar of in de verlichting terecht komt.

Zorg ervoor dat er geen reinigingswater door de afvoeropening voor het dooiwater loopt.

Gebruik geen stoomreiniger. Stoom kan in aanraking komen met delen van het apparaat die onder spanning staan en zo kortsluiting veroorzaken.

Het typeplaatje in de binnenruimte van het apparaat mag niet worden verwijderd. De gegevens zijn nodig in het geval er een storing optreedt.

## Vòòr het reinigen

- Schakel het apparaat uit door de Aan/Uit - schakelaar op "0" te draaien.
- Trek de stekker uit het stopcontact.
- Haal de te koelen producten uit de koelkast en bewaar ze op een koele plaats.
- Ontdooi het diepvriesvak indien aanwezig.
- Haal alle toebehoren uit de koelkast die kunnen worden verwijderd.

## Het reinigen van de binnenruimte en de toebehoren

- Reinig de binnenruimte en de toebehoren van de koelkast minstens één keer in de maand.
- Gebruik daarvoor lauwwarm water met wat reinigingsmiddel.
- Reinig het diepvriesvak indien aanwezig iedere keer nadat u het heeft ontdooid.
- Gebruik ook daarvoor lauwwarm water met wat reinigingsmiddel.
- Reinig de toebehoren met de hand.
- Reinig het gootje en de afvoeropening voor het dooiwater regelmatig met een wattenstaafje of iets dergelijks, zodat het dooiwater altijd ongehinderd weg kan lopen.
- Reinig de binnenruimte en toebehoren nog een keer met helder water en droog alles met een doek.
- Laat de deur van de koelkast en die van het diepvriesvak korte tijd openstaan.

## Het reinigen van de luchttoevoer- en luchtafvoeropeningen

- Reinig de luchttoevoer- en luchtafvoeropeningen regelmatig met een kwast of een stofzuiger.
- Wanneer zich stof ophoopt wordt er onnodig energie verbruikt.

## Het reinigen van de deurdichting

Behandel de deurdichting niet met olie of vet. Doet u dat wel, dan wordt de deurdichting in de loop van de tijd poreus.

- Reinig de deurdichting regelmatig alleen met helder water en wrijf deze daarna met een doek grondig droog.

## Na het reinigen

- Plaats alle toebehoren weer terug in de koelkast.
- Steek de stekker weer in het stopcontact.
- Schakel het apparaat met de Aan/Uit - schakelaar weer in.
- Schakel de Superkoeling - functie in, zodat de koelkast snel koud wordt.
- Leg de levensmiddelen weer terug in het apparaat.
- Sluit de deur van het diepvriesvak en die van de koelkast.

## Nuttige tips

---

Reparaties aan elektrische apparaten mogen alleen door vakmensen worden uitgevoerd.

Gebeurt dit niet, dan kan de gebruiker grote risico's lopen.

### Wat moet u doen, wanneer . . .

#### . . . de koelkast het niet doet?

##### ■ Controleer of:

- de Aan/Uit - schakelaar op een andere stand staat dan op "0";
- de stekker stevig in het stopcontact zit;
- de hoofdschakelaar van de elektrische huisinstallatie is ingeschakeld.

Is dit wel het geval,

- neem dan contact op met de afdeling Klantcontacten van Miele Nederland B.V.

#### . . . de temperatuur in de koelzone te laag is?

- Stel met de temperatuurregelaar een hogere temperatuur in.

##### ■ Controleer of:

- het deurtje van het diepvriesvak goed dicht zit;
- er ineens een vrij grote hoeveelheid verse levensmiddelen is ingevroren.

In dat geval staat het apparaat heel lang te ronken en daalt de temperatuur in de koelzone automatisch.

Daarom is het beter om niet meer dan 2 kg levensmiddelen ineens in te vriezen.

#### . . . de koelkast vaker en voor langere tijd aanslaat?

##### ■ Controleer of:

- de luchttoevoeropening beneden in de sokkel of de luchtafvoeropening boven in de koelkastombouw geblokkeerd of stoffig is;
- u de deur van de koelkast of het deurtje van het diepvriesvak vaak open en dicht heeft gedaan;
- er ineens grote hoeveelheden verse levensmiddelen in de koelkast zijn gelegd;
- er ineens grote hoeveelheden verse levensmiddelen zijn ingevroren;
- de deur van de koelkast en het deurtje van het diepvriesvak goed dicht zitten;
- er zich in het diepvriesvak een vrij dikke ijslaag bevindt.

Is dat laatste het geval,

- ontdooi het dan.

### ... de ingevroren producten beginnen te ontdooien, doordat het in het diepvriesvak te warm is?

- Controleer of de kamertemperatuur onder de klimaatklasse van het apparaat ligt.

Is dat het geval,

- verhoog dan de kamertemperatuur.

Wanneer de kamertemperatuur te laag is, slaat de koelkast minder vaak aan. Dat kan tot gevolg hebben dat het in het vriesvak te warm wordt en dat de ingevroren producten beginnen te ontdooien.

### ... de ingevroren producten vastgevroren zijn?

- Maak de ingevroren producten met een stomp voorwerp, bijv. met een lepelsteel los.

### ... zich in het diepvriesvak een vrij dikke ijslaag bevindt?

- Controleer of het deurtje van het vriesvak goed sluit.
- Ontdooi het vriesvak en reinig het.

Door een dikke ijslaag vermindert de koelcapaciteit waardoor het stroomverbruik stijgt.

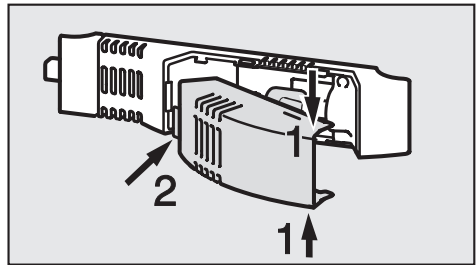
### ... de binnenverlichting in de koelzone het niet meer doet?

- Controleer of de deur van de koelkast ca. 15 minuten heeft opengestaan.

De verlichting wordt in zo'n geval automatisch uitgeschakeld.

Heeft de deur niet zo lang opengestaan en doet de temperatuuraanduiding het wel, dan is het gloeilampje kapot.

- Trek de stekker uit het stopcontact of schakel de hoofdschakelaar van de elektrische huisinstallatie uit.



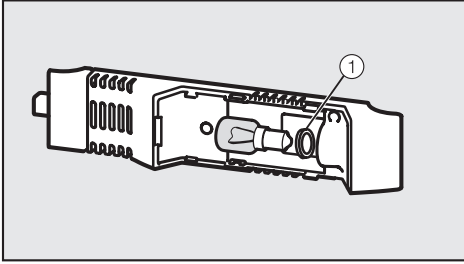
- Pak de lampafdekking rechtsboven en rechtsonder vast (1) en klik de afdekking eraf (2).
- Draai het gloeilampje eruit. Daarbij moet u met het oog op de borgschijf een beetje kracht zetten.
- Pak een ander lampje.

Aansluitgegevens van het lampje:  
220 - 240 V, fitting E 14.

De benodigde capaciteit (Watt) kunt u op het defecte gloeilampje vinden.

## Nuttige tips

---



- Draai het nieuwe gloeilampje erin. Let er daarbij op dat de borgschijf ① goed zit.
- Zet de lampafdekking er aan de achterkant weer in en klik de afdekking aan de zijkanten vast.

### **. . . de bodem van de koelzone nat is?**

De afvoeropening voor het dooiwater is verstopt.

- Reinig het gootje en de afvoeropening voor het dooiwater.

Kunt u een storing ook met bovengenoemde tips niet verhelpen, neem dan contact op met de afdeling Klantcontacten van Miele Nederland B.V.

Open als het mogelijk is de deuren van koelkast en diepvriesvak niet vóórdát de storing is verholpen. Op deze manier houdt u het koudeverlies zo gering mogelijk.



# Geluiden en de oorzaken ervan

Vaak voorkomende geluiden	Waar komen deze geluiden vandaan?
<b>Brrrrr...</b>	Dit brommende geluid komt van de motor (compressor). Wanneer de motor aanslaat klinkt dit geluid nog iets sterker.
<b>Blubb, blubb....</b>	Deze klotsende, gorgelende of snorrende geluiden komen van de koelvloeistof die door de leidingen stroomt.
<b>Klik....</b>	Dit klikkende geluid is altijd te horen wanneer de thermostaat de motor in- of uitschakelt.
<b>Sssrrrrr....</b>	Dit ruisende geluid is te horen bij apparaten die over verschillende zones of over een no-frost-systeem beschikken en wordt veroorzaakt door de luchtstroming in de binnenruimte van het apparaat.

Bedenk dat dit soort geluiden niet te vermijden zijn.

Geluiden die makkelijk te verhelpen zijn	Wat is de oorzaak van deze geluiden en wat kunt u daartegen doen?
<b>Klapperende en rammelende geluiden</b>	<b>Het apparaat staat niet waterpas:</b> Stel het apparaat met behulp van een waterpas. Gebruik de stelvoeten onder het apparaat of leg er iets onder.
	<b>Het apparaat komt tegen andere meubels of apparaten aan:</b> Schuif het apparaat een eindje weg.
	<b>Diepvriesvakken, plateaus of andere uitneembare onderdelen van het apparaat zitten niet goed op hun plaats:</b> Zet ze weer goed.
	<b>In het apparaat staan flessen of andere gebruiksvoorwerpen tegen elkaar aan:</b> Zorg ervoor dat ze niet meer tegen elkaar aankomen.
	<b>De transportkabelhouder hangt nog aan de achterkant van het apparaat:</b> Verwijder de kabelhouder.

## Afdeling Klantcontacten / Garantie

---

Neem bij storingen die u niet zelf kunt verhelpen contact op met

– uw Miele-handelaar

of

– de afdeling Klantcontacten van Miele Nederland B.V.

Telefoonnummer en adres van Miele Nederland B.V. vindt u op de achterzijde van deze gebruiksaanwijzing.

Geef bij het inschakelen van de afdeling Klantcontacten altijd het type en het nummer van het apparaat door.

Beide gegevens vindt u op het typeplaatje in de binnenruimte van het apparaat.

Voor informatie over het **Miele Service Verzekering Certificaat** kunt u zich wenden tot uw Miele-vakhandelaar of de bijgevoegde folder raadplegen.

### **Garantietermijn en garantievoorwaarden**

De garantietermijn bedraagt 2 jaar.

Voor nadere bijzonderheden over de garantievoorwaarden kunt u bellen met de afdeling Klantcontacten.

Dit apparaat mag alleen door een erkend elektricien op het elektriciteitsnet worden aangesloten.

Dit apparaat is voorzien van een aansluitkabel en een stekker met randaarde, geschikt voor aansluiting op 50 Hz 220 - 240 V.

Dit apparaat mag uitsluitend worden aangesloten op een contactdoos met randaarde.

Het is het beste wanneer de contactdoos zich naast het apparaat bevindt en u er gemakkelijk bij kunt.

Dit apparaat mag uitsluitend op een huisinstallatie worden aangesloten die volgens NEN 1010 is geïnstalleerd.

De installatiegroep dient met een 10 A-zekering te worden gezekerd.

In de EU-voorschriften geeft men ter verhoging van de veiligheid het advies om de huisinstallatie van een aardlekschakelaar te voorzien.

Het apparaat mag niet op omvormers worden aangesloten die bij autonome stroomvoorzieningen zoals zonne-energie worden gebruikt. Het is mogelijk dat wanneer het apparaat in dat geval wordt ingeschakeld, het door spanningspieken om veiligheidsredenen weer wordt uitgeschakeld. De elektronica kan beschadigd raken.

Het apparaat mag ook niet met een energievoorkerstekker worden gebruikt. Het is mogelijk dat er in dat geval te weinig energie naar het apparaat wordt toegevoerd en dat componenten in het apparaat te warm worden.

Met verlengsnoeren kan een veilig gebruik van het apparaat namelijk niet worden gewaarborgd in verband met het gevaar voor oververhitting.

Moet er aan de aansluiting op het elektriciteitsnet of aan de aansluitkabel iets worden veranderd dan mag dat uitsluitend door een erkend bedrijf gebeuren.

# Montage-instructies

Een apparaat dat niet is ingebouwd kan kantelen!

## Plaats van opstelling

Kies geen plaats direct naast een fornuis, een verwarming of in de buurt van een raam waar de zon direct door heen kan schijnen.

Hoe hoger de omgevingstemperatuur is, des te langer het apparaat staat te ronken en des te hoger het stroomverbruik is.

Geschikt is een droge ruimte waar kan worden geventileerd.

## Klimaatklasse

Het apparaat is geconstrueerd voor een bepaalde klimaatklasse. Een klimaatklasse is een kamertemperatuurbereik waarbinnen de temperatuur zich moet bewegen en waar deze niet boven of onder mag liggen.

De klimaatklasse van het apparaat staat aangegeven op het typeplaatje aan de binnenkant van uw apparaat.

Klimaatklasse	Kamertemperatuur
SN	+10 °C tot +32 °C
N	+16 °C tot +32 °C
ST	+16 °C tot +38 °C
T	+16 °C tot +43 °C

Een te lage kamertemperatuur heeft tot gevolg dat het apparaat voor langere tijd afslaat.

Dat heeft weer tot gevolg dat de temperaturen in het apparaat te hoog zijn.

Dat kan weer tot gevolg hebben dat de producten in het diepvriesvak (indien aanwezig) beginnen te ontdooien.

## Luchttoevoer en luchtafvoer

De lucht aan de achterwand van het apparaat wordt warm.

Daarom moet de meubelombouw zodanig zijn geconstrueerd dat een goede luchttoevoer en luchtafvoer gewaarborgd zijn.

Voor de luchtafvoer moet aan de achterkant van het apparaat een luchtafvoerkanaal van minstens 38 mm diepte worden geplaatst.

De doorsnede van de luchtafvoeropening moet minstens 200 cm<sup>2</sup> bedragen, zodat de warme lucht ongehinderd kan worden afgevoerd. Is dat niet het geval, dan moet het apparaat meer presteren, wat meer stroom vergt.

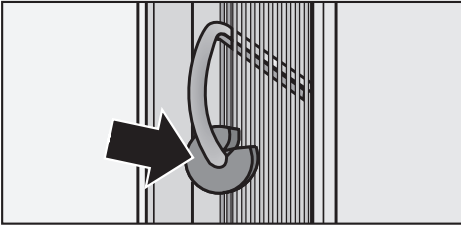
De lucht wordt via de sokkel van het apparaat toegevoerd.

De luchttoevoer- en luchtafvoeropeningen mogen niet worden afgedekt of geblokkeerd.

Bovendien moeten ze regelmatig stofvrij worden gemaakt.

## Voordat u het apparaat inbouwt

- Haal de opvulstrip, de afdichtingsband en andere toebehoren uit het apparaat of van de achterwand van het apparaat.



- Verwijder in geen geval de afstandhouder van de achterwand van het apparaat.

Deze zorgt voor de noodzakelijke afstand tussen de achterwand van het apparaat en de muur.

- Verwijder de kabelhouder van de achterwand van het apparaat.
- Controleer of de onderdelen aan de achterwand van het apparaat nergens tegenaan kunnen komen. Buig ze zo nodig de andere kant op.

## Had uw oude apparaat een andere scharniertechniek?

Wanneer uw oude apparaat een andere scharniertechniek had kunt u toch de meubeldeur gebruiken.

Verwijder in dat geval het oude beslag van de inbouwkast. We hebben dit niet meer nodig daar de meubeldeur op de deur van het apparaat wordt gemonteerd.

Alle benodigde onderdelen worden bijgevoegd of kunnen bij de afdeling Onderdelen van Miele Nederland B.V. worden besteld.

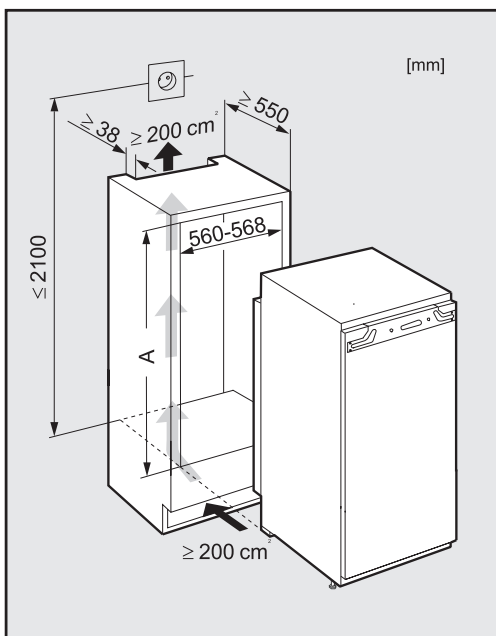
## Roestvrijstalen front

(Afhankelijk van het model)

Heeft uw oude apparaat een andere scharniertechniek gehad en kunt of wilt u de oude meubeldeur niet meer gebruiken, of is uw meubeldeur om een andere reden niet meer te gebruiken, kunt u deze door een roestvrijstalen front vervangen.

Het roestvrijstalen front kan bij de afdeling Onderdelen of bij de afdeling Klantcontacten van Miele Nederland B.V. worden besteld.

# Inbouwmaten



Hoogte van de inbouwkast [mm]

**A**

**K 9222 i, K 9224 iF**

874 - 890

**K 9422 i, K 9424 iF**

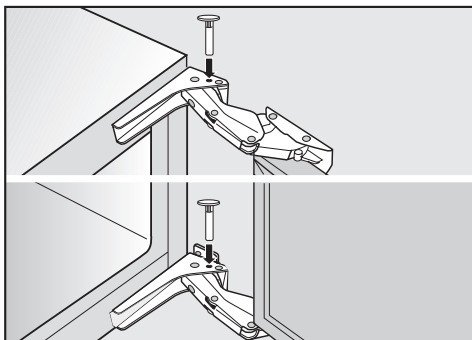
1220 - 1236

## Het instellen van de deurscharnieren

De deurscharnieren zijn vanuit de fabriek zo ingesteld, dat de deur van het apparaat ver open kan.

Zijn er echter redenen dat de deur niet zo ver open mag, dan kunnen de deurscharnieren worden aangepast en de deuropeningshoek worden verkleind.

Wanneer de deur van het apparaat bijvoorbeeld tegen een aangrenzende muur slaat wanneer hij opengaat, moet de deuropeningshoek tot 90° worden verkleind.

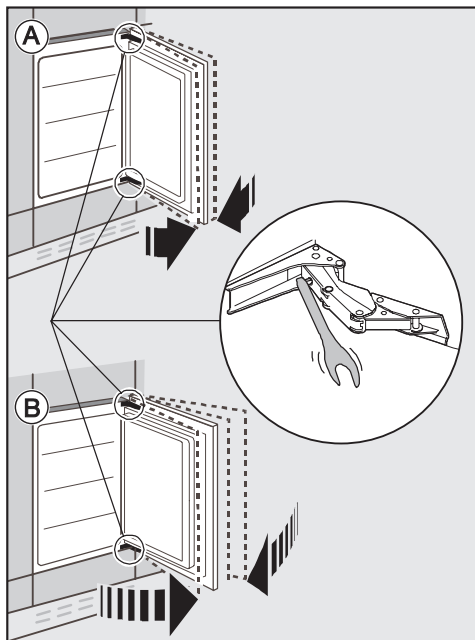


- Plaats de bijgevoegde stiften van boven in de scharnieren.

De openingshoek is nu 90°.

Wilt u dat de deur van het apparaat zacht open- en dichtveert, dan moet u de veerkracht van de deur vergroten.

Stel de deurscharnieren met de bijgevoegde inbussleutel in.



Ⓐ De deur mag niet zo ver open:

- Draai de inbussleutel met de klok mee.

De scharnieren zijn nu strakker ingesteld en kunnen niet meer zo ver open.

Ⓑ De deur mag ver open:

- Draai de inbussleutel tegen de klok in.

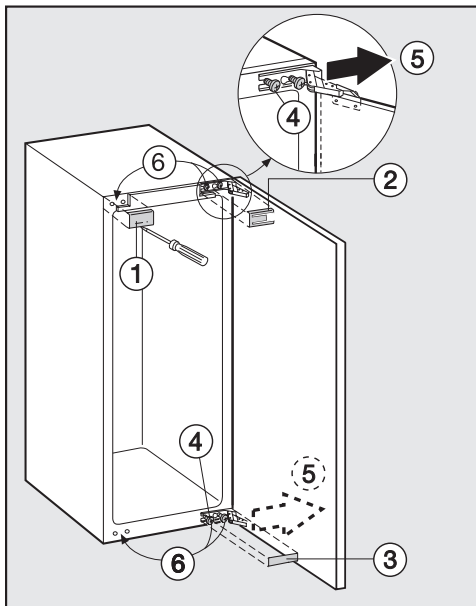
# Het veranderen van de draairichting van de deur

De koelkast wordt geleverd met een rechtsscharnierende deur. Moet de deur linksscharnierend zijn, verander dan de draairichting van de deur.

Voor het veranderen van de draairichting van de deur hebt u verschillende maten **Torx-schroevendraaiers**, als ook een **sleufschroevendraaier** nodig.

## Deur van de koelkast

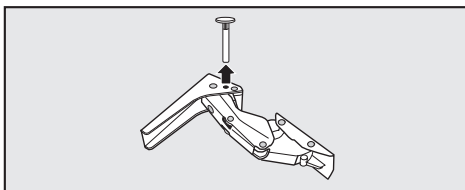
- Open de deur van het apparaat.



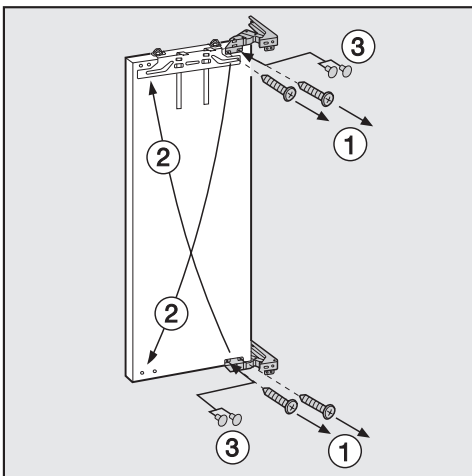
- Haal de afdekkingen ①, ② en ③ er met behulp van een sleufschroevendraaier af.
- Draai de bevestigingsschroeven ④ een beetje los.
- Schuif de deur van het apparaat naar buiten en licht deze eruit ⑤.

- Draai de bevestigingsschroeven ④ er helemaal uit en schroef ze er boven en onder aan de tegenovergestelde kant losjes weer in ⑥.

Voor het geval u stiften in de scharnieren hebt geplaatst voor het verkleinen van de deuropeningshoek:



- Trek de stiften uit de scharnieren.



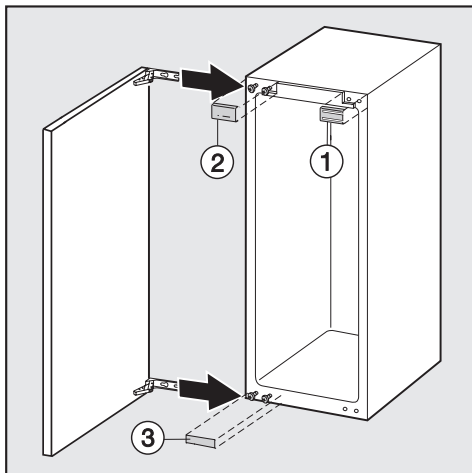
- Draai de schroeven ① eruit en sluit de vrijgekomen gaten af met de bijgevoegde stopjes ③.

Klap de scharnieren **niet** samen. Doet u dat wel, dan kunt u zich bezeren.

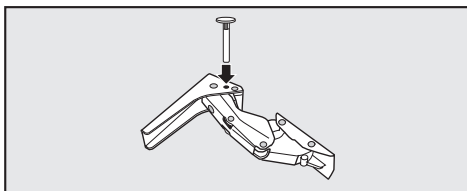
- Plaats de scharnieren diagonaal aan de andere kant ②.



# Het veranderen van de draairichting van de deur

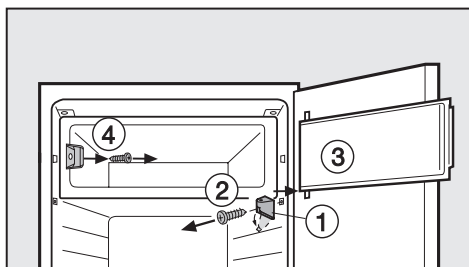


- Gebruik voor het vastschroeven van de scharnieren een accu-schroevendraaier. De schroeven ① zijn zelfsnijdend.
- Schuif de deur op de voormonteerde schroeven en draai de schroeven stevig aan.
- Klik de afdekkingen ①, ② en ③ erop.

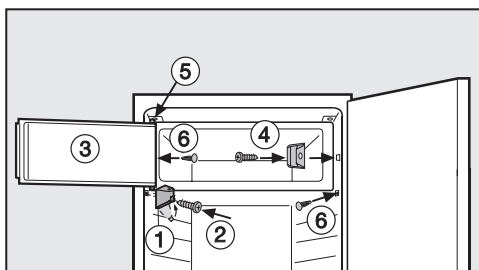


- Plaats de stiften ter verkleining van de deuropeningshoek van boven in de scharnieren.

## Deur van het diepvriesvak



- Klap afdekking ① aan de lagersteun naar beneden.
- Schroef lagersteun ② eraf en verwijder de deur van vriesvak ③ samen met de lagersteun.
- Schroef sluiting ④ eraf.



- Draai sluiting ④ 180 ° en schroef deze er aan de andere kant weer aan.
- Zet de deur van diepvriesvak ③ er aan de bovenkant weer in ⑤ en schroef lagersteun ② vast.
- Klap de afdekking aan lagersteun ① weer dicht.
- Sluit de vrijgekomen gaten met de stopjes ⑥ af.

# Het inbouwen van het apparaat

Alle stappen bij de montage worden gedemonstreerd met een apparaat met een **rechtsscharnierende deur**. Hebt u een apparaat met een links-scharnierende deur, houd daar dan bij de montage rekening mee.

## Voor het inbouwen van het apparaat hebt u nodig:

- een kruiskopschroevendraaier,
- Torx-schroevendraaiers in verschillende maten
- en een inbusleutel.

## Gewicht van de meubeldeur

Controleer voordat u de meubeldeur monteert of deze het maximaal toelaatbare gewicht niet overschrijdt.

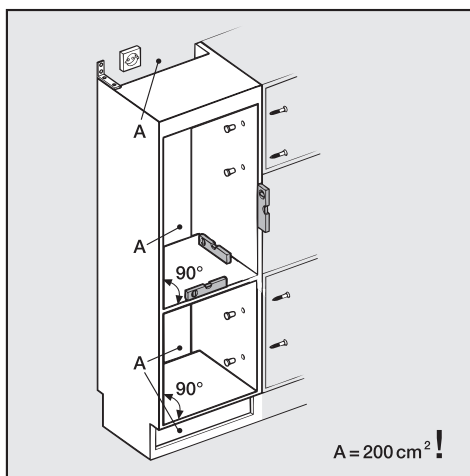
Apparaat	Maximaal gewicht van de meubeldeur in kg
K 9222 i	16
K 9224 iF	16
K 9422 i	17
K 9424 iF	17

Wanneer er een meubeldeur wordt gemonteerd die het maximaal toelaatbare gewicht van de deur overschrijdt, kunnen de scharnieren beschadigd raken.

## Inbouw in een scheidingswand

Wanneer het apparaat in een scheidingswand wordt ingebouwd, moet de achterkant van de inbouwkast op de plek worden afgedekt waar het apparaat moet komen.

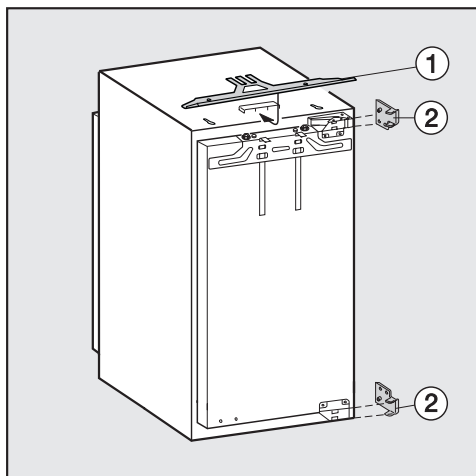
## Het stellen van de inbouwkast



- Stel de inbouwkast voordat u het apparaat inbouwt heel precies met een waterpas. De hoeken van de kast moeten allemaal 90° zijn, omdat de meubeldeur anders niet precies tegen alle vier de hoeken aanligt.

# Het inbouwen van het apparaat

## Voordat u het apparaat inbouwt

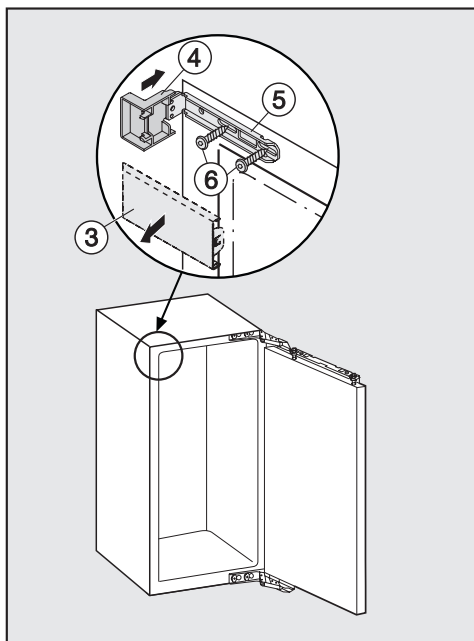


- Schuif opvulplaat ① in de houder. De bultjes moeten daarbij naar beneden wijzen.
- Klik de opvulplaat met de bultjes in de sleutelgaten.
- Zorg ervoor dat de aansluitkabel zo komt te liggen dat het apparaat makkelijk kan worden aangesloten nadat het is ingebouwd.
- Schuif het apparaat voor tweederde in de inbouwkast. Let er daarbij op dat de aansluitkabel niet ergens tussen beklemd raakt.

## Alleen bij meubelwanden van 16 mm dik:

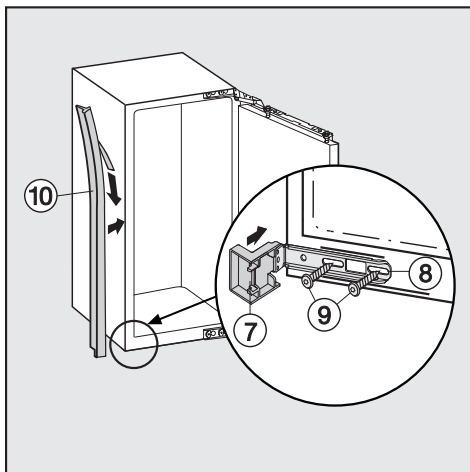
- Klik de afstandsstukken ② op de scharnieren vast.

- Open de deur van het apparaat.



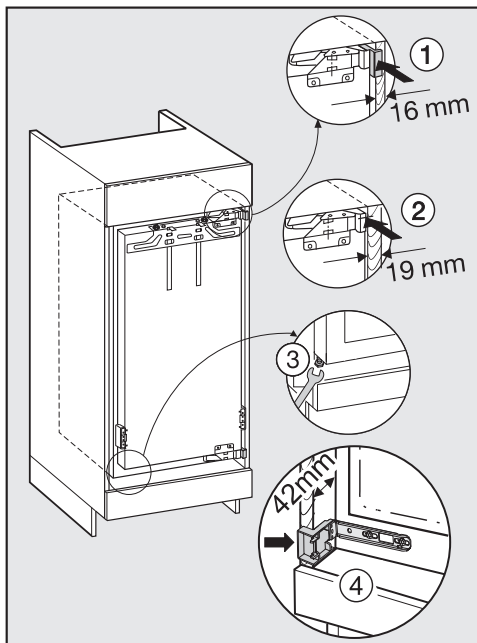
- Verwijder de afdekking ③ die in de hoek aan de bovenkant zit met behulp van een sleufschroevendraaier.
- Plaats afdekking ④ op bevestigingshaak ⑤.
- Maak bevestigingshaak ⑤ met de schroeven ⑥ (M5 x 15) aan de bovenkant van het apparaat vast.

## Het inbouwen van het apparaat



- Plaats afdekking ⑦ op bevestigingshaak ⑧.
- Maak bevestigingshaak ⑧ met de schroeven ⑨ (M5 x 15) aan de onderkant van het apparaat vast.
- Trek de beschermfolie van afdichtingsband ⑩ af.
- Plak de afdichtingsband parallel aan de voorkant en wel aan die kant waar de deur wordt geopend. Houd de afdichtingsband daarbij tegen de onderkant van de bovenste afdekking ④ en knip de band 2 - 3 mm boven de onderste bevestigingshaak ⑧ af.
- Schuif het apparaat zover in de inbouwkast, totdat de afdekkingen ④ en ⑦ evenwijdig lopen met de zijwand van de inbouwkast.

## Het inbouwen van het apparaat



- **Wanneer de wand 16 mm dik is,** moeten de afstandstukken boven en onder tegen de voorkant van de wand van de inbouwkast ① aankomen.
- **Wanneer de wand 19 mm dik is,** moet de voorkant van de scharnieren boven en onder evenwijdig lopen met de voorkant van de zijwand van de inbouwkast ②.
- Controleer nog eens, of de afdekkingen op de bevestigingshaken aan de boven- en onderkant evenwijdig lopen met de voorkant van de zijwand van de inbouwkast ④.

# Het inbouwen van het apparaat

Zo wordt over de hele breedte tussen het apparaat en de voorkant van de zijwanden van de kast een afstand aangehouden van **42 mm**.

**Bij meubels met deurelementen zoals deurbeslagen, deurstuiters en stootblokjes** moet rekening worden gehouden met de afmetingen van deze elementen, zodat ook hier over de hele voorkant een afstand van **42 mm** wordt aangehouden.

- Trek het apparaat naar voren en wel zover als de extra afmeting van de deurelementen.

De scharnieren en afdekkingen steken nu naar buiten.

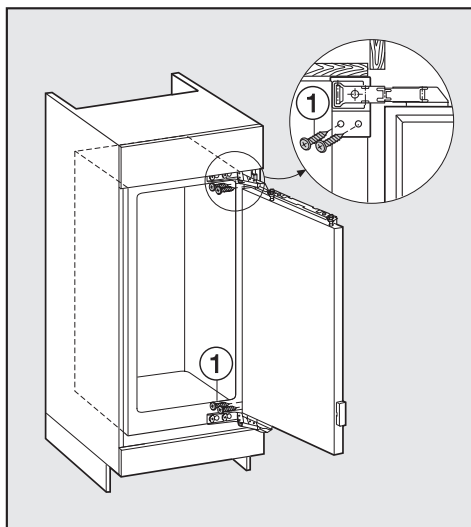
Tip: Verwijder de deurelementen. Ook dan kunt u er zeker van zijn dat de meubeldeur parallel loopt met de meubeldeuren daarnaast.

Wordt er tussen het apparaat en de voorkant van de zijwanden van de kast geen afstand van 42 mm aangehouden, gaat de deur misschien niet goed dicht.

Dat kan ertoe leiden dat zich ijs of condenswater vormt en dat er storingen optreden in de werking van het apparaat.

- Stel het apparaat aan beide kanten via de stelvoeten met de bijgevoegde steeksleutel ③.

## Het vastmaken van het apparaat in de inbouwkast

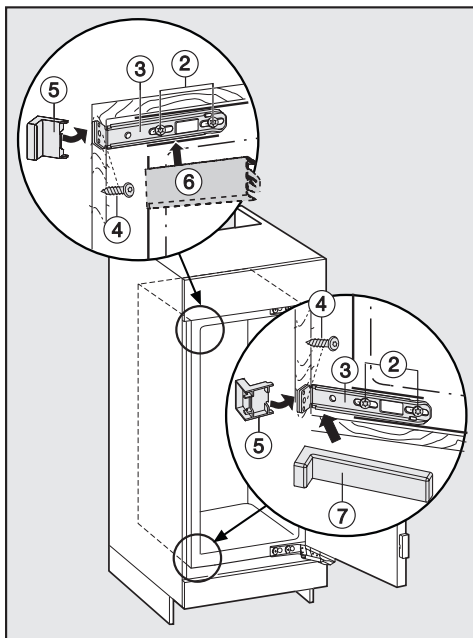


- Druk het apparaat met de kant waar de scharnieren zitten tegen de wand van de inbouwkast.

Verbind het apparaat boven en onder met de inbouwkast en wel door het volgende te doen.

- Draai de lange spaanplaatschroeven ① (4 x 20 mm) boven en onder door de scharnierlussen.

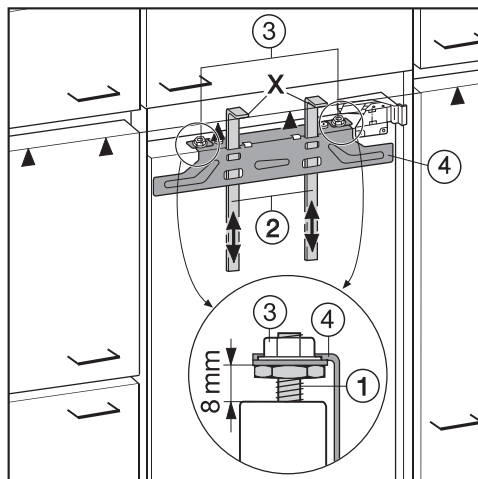
## Het inbouwen van het apparaat



- Draai de schroeven ② die aan de bevestigingshaken ③ aan de boven- en onderkant zitten een beetje los.
- Schuif de bevestigingshaken ③ tot aan de meubelwand en draai de schroeven ② weer vast.
- Maak de bevestigingshaken ③ met de schroeven ④ aan de meubelwand vast.  
Boor de gaten in de meubelwand indien nodig voor.
- Breek het uitstekende gedeelte van de bovenste afdekking ⑤ af en plaats de afdekking omgedraaid op de bovenste bevestigingshaak ③.
- Plaats de langere afdekking ⑥ op de bovenste bevestigingshaak ③.

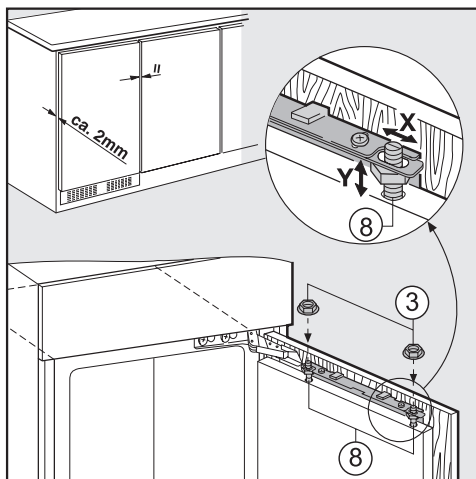
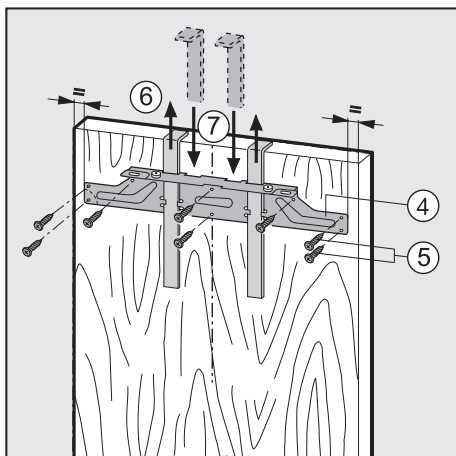
- Breek het uitstekende gedeelte van de onderste afdekking ⑤ af. Dit hebt u niet meer nodig.
- Plaats afdekking ⑦ op de onderste bevestigingshaak ③.
- Sluit de deur van het apparaat.

## Het monteren van de meubel-deur



- Stel de afstand tussen de deur van het apparaat en de bevestigingstraverse in op 8 mm ①.
- Schuif de montagehulpstukken ② ter hoogte van de meubel-deur. Daarbij moet de onderkant van de haken X van de montagehulpstukken zich op gelijke hoogte bevinden als de bovenrand ▲ van de te monteren meubel-deur.
- Schroef de moeren ③ eraf en haal bevestigingstraverse ④ er samen met de montagehulpstukken af.

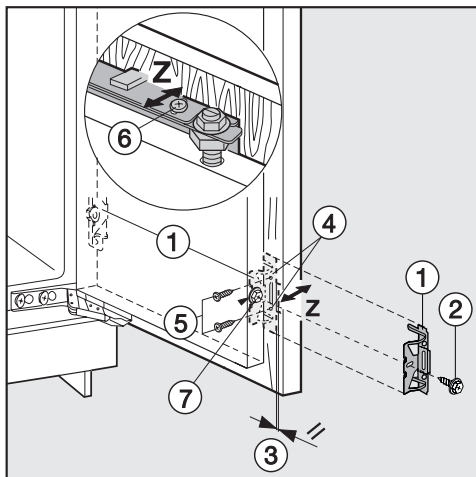
## Het inbouwen van het apparaat



- Teken met een potlood een middellijn op de binnenkant van de meubeldeur.
- Hang bevestigingstraverse ④ met de montagehulpstukken op de **binnenkant** van de meubeldeur. Stel de bevestigingstraverse precies in het midden.
- Maak de bevestigingstraverse met minstens 6 korte spaanplaatschroeven ⑤ (4 x 14 mm) vast. Gebruik bij cassettedeuren slechts 4 schroeven aan de rand.
- Trek de montagehulpstukken naar boven en trek ze eruit ⑥.
- Draai de montagehulpstukken en steek ze helemaal in de middelste gleuven van bevestigingstraverse ⑦.
- Hang de meubeldeur op de stelschroeven ⑧.
- Draai de moeren ③ losjes op de stelschroeven.
- Sluit de deur en controleer de afstand van de deur tot de meubeldeuren daarnaast.
- Stel de meubeldeur ten opzichte van de meubeldeuren daarnaast. Het stellen aan de zijkanten: de juiste afstand **X** krijgt u door de meubeldeur te verschuiven. Het stellen in de hoogte: de juiste afstand **Y** krijgt u door met een sleufschroevendraaier aan de stelschroeven ⑧ te draaien.
- Draai de moeren ③ stevig aan.

# Het inbouwen van het apparaat

## Het vastschroeven van de deur van het apparaat aan de meubeldeur



■ Schroef bevestigingshaak ① met de zeskantige schroef ② op de voorgeboorde gaten in de deur van het apparaat.

■ Let erop dat de beide metalen randen ③ (symbool //) evenwijdig lopen.

■ Boor de bevestigingspunten ④ vòòr en draai er de schroeven ⑤ (4 x 14 mm) in.

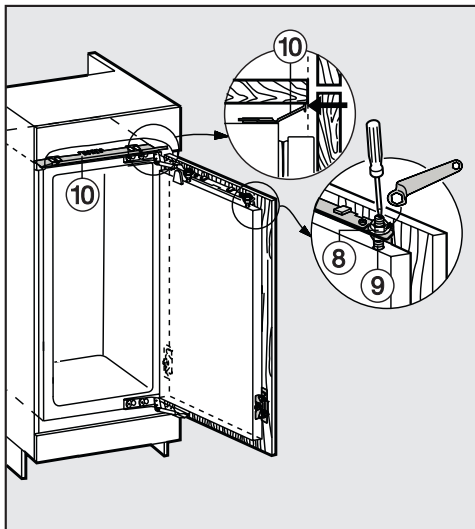
■ Schroef bij een grote meubeldeur of een deur die uit verschillende gedeelten bestaat een tweede paar bevestigingshaken ① in het handvatgedeelte van de deur vast.

Gebruik daarvoor de voorgeboorde gaten in de deur van het apparaat.

■ Stel de meubeldeur in de diepte met afstand Z:

Draai de schroeven ⑥ aan de bovenkant van de deur van het apparaat en draai de schroef ⑦ aan de bevestigingshaak aan de onderkant los.

■ Stel tussen meubeldeur en de kastruimte aan de voorkant een luchtspleet van 2 mm in door de meubeldeur te verschuiven.



■ Sluit de deur.  
Stel ze in lijn met de meubeldeuren daarnaast.

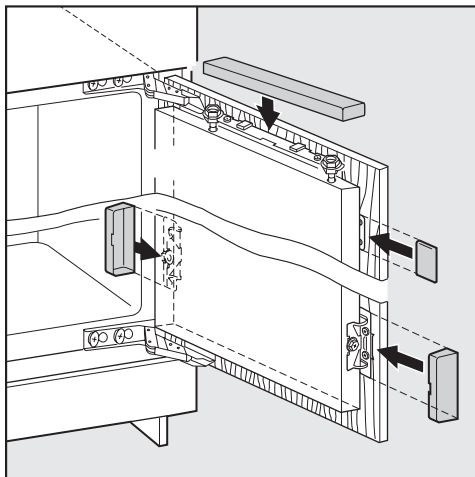
■ Draai de moeren ⑧ aan de deur van het apparaat vast.  
Houd de stelschroef ⑨ daarbij met een sleufschroevendraaier vast.

■ Opvulplaat ⑩ mag niet uitsteken maar moet volledig in de inbouwkast verdwijnen.

■ Draai alle schroeven nog eens stevig aan.



# Het inbouwen van het apparaat



- Zet de afdekplaatjes erop.

## **U kunt er zeker van zijn dat het apparaat goed is ingebouwd, als:**

- de deur van het apparaat goed sluit;
- de deur van het apparaat niet tegen de kast aan komt;
- de dichting in de hoek aan de bovenkant waar het handvat zit stevig zit.

## **Controle**

- Leg een zaklamp in het apparaat en doe de deur van het apparaat dicht.
- Doe het licht in het vertrek uit.
- Controleer of het licht in het apparaat aan de zijkanten naar buiten dringt.

Is dat het geval,

- neem dan alle montagestappen weer één voor één door.







**Plan nu zelf een serviceafspraak via [www.miele.nl](http://www.miele.nl).  
Snel en gemakkelijk.**

Bovendien vindt u op de Miele-website informatie over:

- brochures en gebruiksaanwijzingen
- gebruiksadviezen en tips
- onderdelen en accessoires
- stofcassettes en reinigingsmiddelen

U kunt ook bellen met onze afdeling Klantcontacten,  
bereikbaar via (0347) 37 88 88

**Miele Nederland B.V.**  
**Postbus 166**  
**4130 ED VIANEN**  
**(0347) 37 89 11**

**Infocentrum Miele-inbouwapparaten:**  
**De Limiet 2**  
**4131 NR VIANEN**