



# Audio S Plus

Quick Start Guide

Guide de démarrage rapide

Guida rapida

Kurzanleitung

Guía de inicio rápido

Guia de Início Rápido

## EN Audio S Plus

### Portable Bluetooth Speaker

#### 1 Power Button

Press and hold until tone is heard to turn unit on/off.

#### 2 Bluetooth

On 1st use your speaker is automatically ready to pair with your Bluetooth® device.

On your device turn on Bluetooth and scan for devices, select Audio S Plus from the menu.

To re-enter pairing mode stop streaming music and wait until the Logo LED blinks blue on/off then press the Pair button.

#### 3 Volume Up

#### 4 Volume Down

#### 5 Logo LED

Flash blue equal on/off = ready to pair.

Flashes blue once every 2 seconds = not paired.

Flashes blue twice every 2 seconds = paired.

Amber = line in music player connected.

Blue fade on/off = Bluetooth connected and music is streaming.

Flashing purple + ring tone = incoming call.

Solid purple = mute.

1 x flash purple = unmuted.

#### 6 Removable Rubber Strap

Your speaker is splash proof with the rubber strap in place. Swap to another colour strap or to attach the stand.

#### 7 Power and Battery Charge LED

Charging = blinking white.

Fully charged = solid white.

Medium charge = half white, half red.

Low charge = solid red.

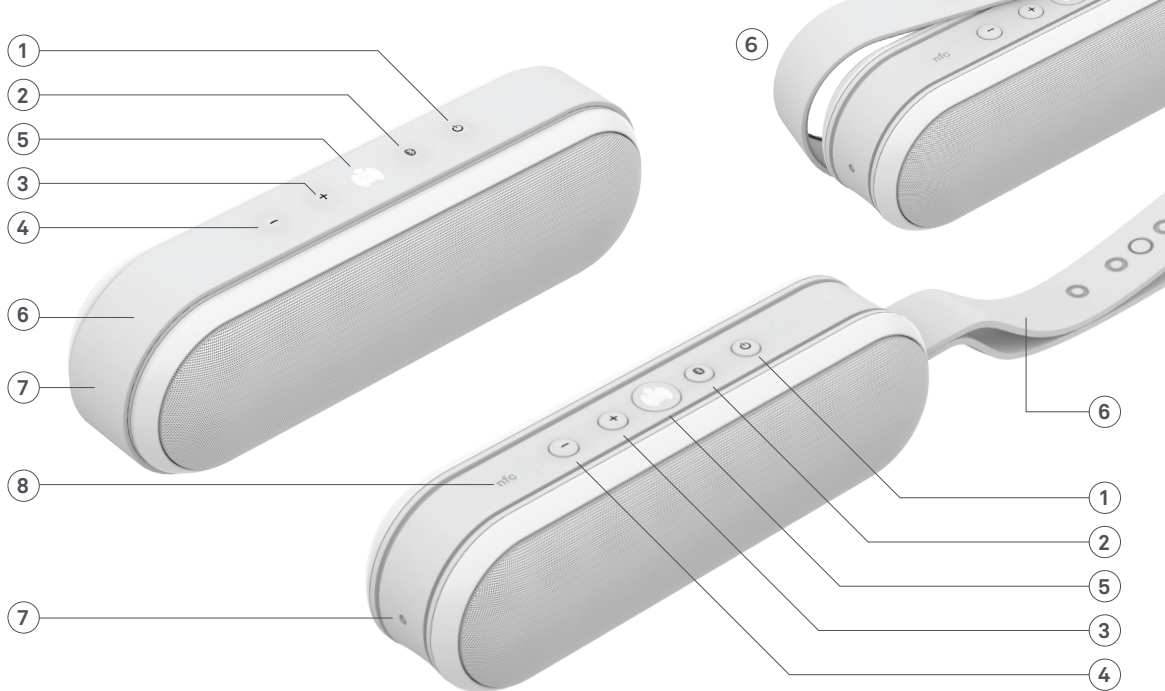
Very low charge = flashing red.

#### Call/Speakerphone Mode

Short press button ② to answer and again to end a call.

Press button ② and ③ together to mute/unmute voices during call.

Press and hold button ② to reject an incoming call.



#### 8 NFC

Touch here to connect your NFC device ensuring no other Bluetooth devices are connected.

#### 9 Aux In

#### 10 Micro USB

Use the provided USB cable and adapter to connect to a power (mains) outlet. **Note:** You can also use a computer (with the power on) for charging.

#### 11 Reset Button

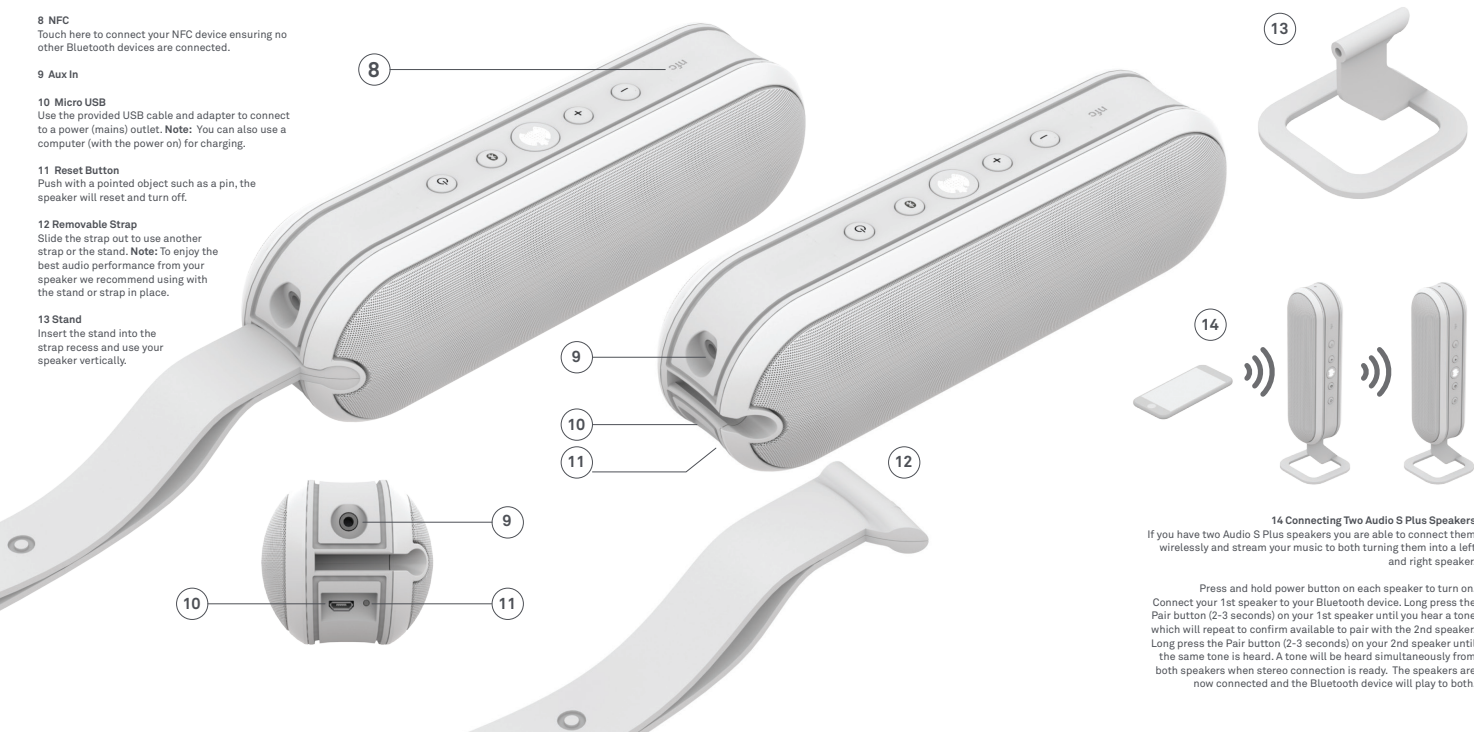
Push with a pointed object such as a pin, the speaker will reset and turn off.

#### 12 Removable Strap

Slide the strap out to use another strap or the stand. **Note:** To enjoy the best audio performance from your speaker we recommend using with the stand or strap in place.

#### 13 Stand

Insert the stand into the strap recess and use your speaker vertically.



#### 14



#### 14 Connecting Two Audio S Plus Speakers

If you have two Audio S Plus speakers you are able to connect them wirelessly and stream your music to both turning them into a left and right speaker.

Press and hold power button on each speaker to turn on. Connect your 1st speaker to your Bluetooth device. Long press the Pair button (2-3 seconds) on your 1st speaker until you hear a tone which will repeat to confirm available to pair with the 2nd speaker. Long press the Pair button (2-3 seconds) on your 2nd speaker until the same tone is heard. A tone will be heard simultaneously from both speakers when stereo connection is ready. The speakers are now connected and the Bluetooth device will play to both.

FR

## Audio S Plus

## Enceinte Bluetooth portable

**1 Bouton Power**

Appuyez sur le bouton et maintenez-le enfoncé jusqu'à ce que l'enceinte émette une tonalité pour allumer/éteindre l'appareil.

**2 Bluetooth**

Dès la première utilisation, votre enceinte sera automatiquement prête à être appairée à votre appareil Bluetooth®.

Sur votre appareil, activez le Bluetooth et recherchez les appareils, sélectionnez Audio S Plus dans le menu.

Pour réactiver le mode d'appairage, arrêtez l'écoute de musique en streaming et attendez que le Logo LED clignote en bleu, puis appuyez sur le bouton d'appairage.

**3 Volume +****4 Volume -****5 Logo LED**

Bleu clignotant régulièrement = prête à être appairée.

Clignote en bleu une fois toutes les 2 secondes = non appairée.

Clignote en bleu deux fois toutes les 2 secondes = appairée.

Orange = entrée de lecteur de musique connectée.

Dégradé progressif bleu = Bluetooth connecté et musique en streaming.

Violet clignotant + sonnerie = appel entrant.

Violet fixe = mode muet.

Violet clignotant = mode muet désactivé.

**6 Dragonne en caoutchouc amovible**

Votre enceinte résistera aux éclaboussures une fois la dragonne en caoutchouc en place. Vous pouvez changer de couleur de dragonne ou fixer l'enceinte sur le support.

**7 Témoin d'alimentation et de charge batterie**

En charge = blanc clignotant.

Complètement chargée = blanc fixe.

Charge à 50 % = mi blanc, mi rouge.


Charge faible = rouge fixe.

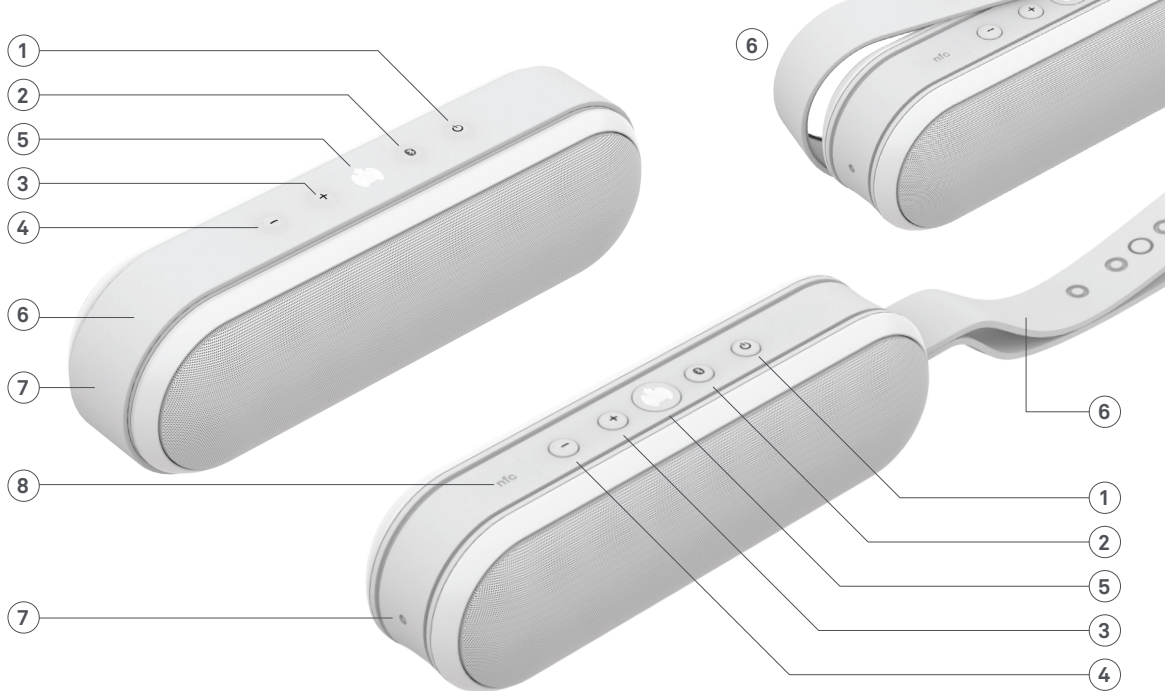
Charge très faible = rouge clignotant.

**Mode Appel/Haut-parleur**

Appuyez brièvement sur le bouton  pour répondre à un appel et une nouvelle fois pour y mettre fin.

Appuyez en même temps sur le bouton  et  pour activer/désactiver le mode muet pendant un appel.

Appuyez sur le bouton  et maintenez-le enfoncé pour refuser un appel entrant.



#### 8 NFC

Appuyez ici pour connecter votre appareil NFC en veillant à ce qu'aucun autre appareil Bluetooth ne soit connecté.

#### 9 Entrée Aux

#### 10 Micro USB

Utilisez le câble USB et l'adaptateur fournis pour brancher l'enceinte sur une prise secteur. **Remarque :** Vous pouvez également utiliser un ordinateur (sous tension) pour la charger.

#### 11 Bouton Réinitialisation

Appuyez avec un objet pointu (une épingle par exemple) ; l'enceinte se réinitialisera et s'éteindra.

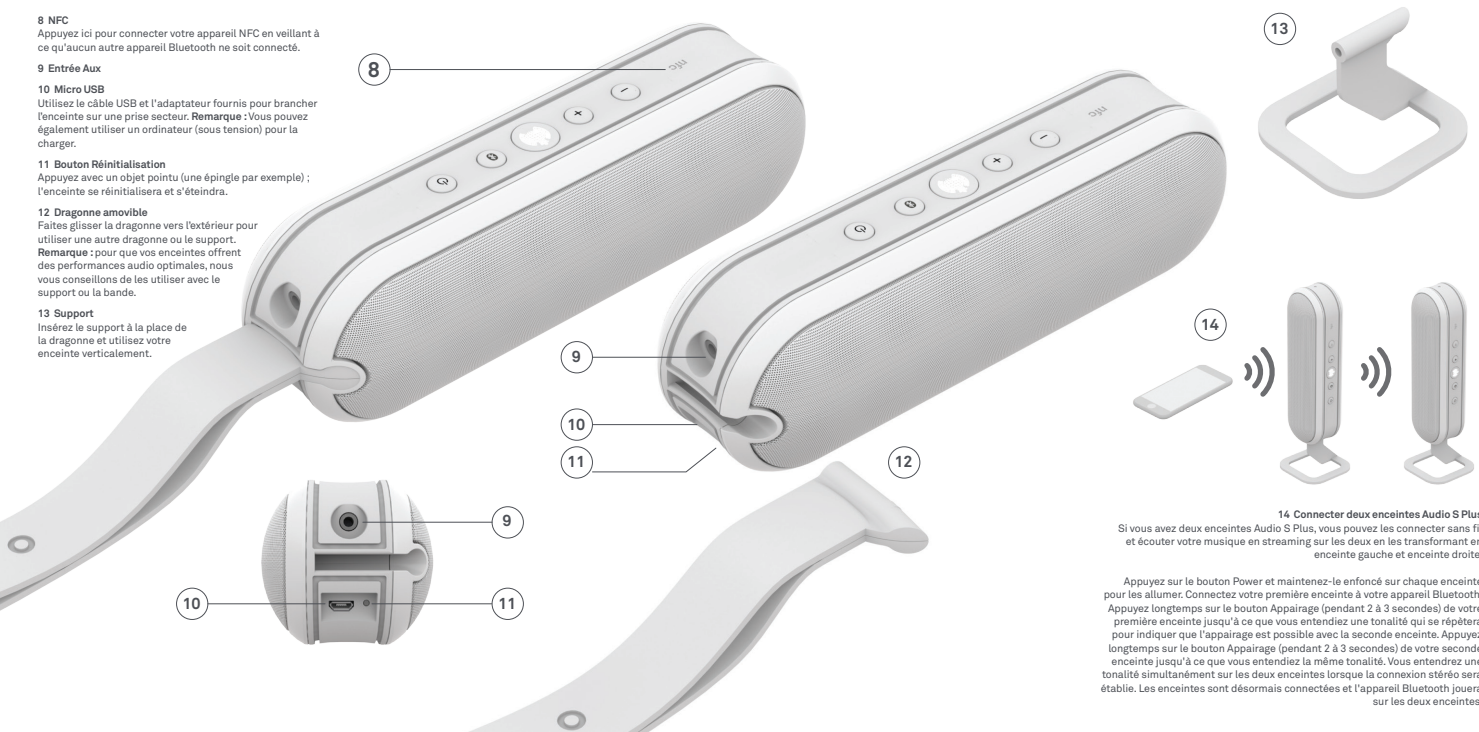
#### 12 Dragonne amovible

Faites glisser la dragonne vers l'extérieur pour utiliser une autre dragonne ou le support.

**Remarque :** pour que vos enceintes offrent des performances audio optimales, nous vous conseillons de les utiliser avec le support ou la bande.

#### 13 Support

Insérez le support à la place de la dragonne et utilisez votre enceinte verticalement.



13

8

9

10

11

12

14

9

10

11

#### 14 Connecter deux enceintes Audio S Plus

Si vous avez deux enceintes Audio S Plus, vous pouvez les connecter sans fil et écouter votre musique en streaming sur les deux en les transformant en enceinte gauche et enceinte droite.

Appuyez sur le bouton Power et maintenez-le enfoncé sur chaque enceinte pour les allumer. Connectez votre première enceinte à votre appareil Bluetooth. Appuyez longtemps sur le bouton Appairage (pendant 2 à 3 secondes) de votre première enceinte jusqu'à ce que vous entendiez une tonalité qui se répétera pour indiquer que l'appairage est possible avec la seconde enceinte. Appuyez longtemps sur le bouton Appairage (pendant 2 à 3 secondes) de votre seconde enceinte jusqu'à ce que vous entendiez la même tonalité. Vous entendrez une tonalité simultanément sur les deux enceintes lorsque la connexion stéréo sera établie. Les enceintes sont désormais connectées et l'appareil Bluetooth jouera sur les deux enceintes.

## IT Audio S Plus

### Diffusore Bluetooth portatile

#### 1 Pulsante di alimentazione

Per accendere/spengere l'unità (on/off), premere e tenere premuto fino a udire la tonalità.

#### 2 Bluetooth

Al primo utilizzo il diffusore è automaticamente pronto per l'accoppiamento con il dispositivo Bluetooth®. Attivare Bluetooth sul proprio dispositivo e ricercare i dispositivi, selezionare Audio S Plus dal menù.

Per accedere nuovamente alla modalità di accoppiamento, interrompere lo streaming di musica e attendere che il logo LED lampeggi in blu (on/off) e quindi premere il pulsante Pair.

#### 3 Per alzare il volume

#### 4 Per abbassare il volume

#### 5 Logo LED

Lampeggiamento blu fisso on/off = Pronto per l'accoppiamento.

Lampeggiamento blu ogni 2 secondi = Non accoppiato.  
Lampeggiamento blu due volte ogni 2 secondi = Accoppiato.

Giallo = Linea in lettore di musica connessa.

Blu dissolvenza on/off Bluetooth connesso e musica in streaming.

Lampeggiamento viola + suoneria = Chiamata in arrivo.

Viola fisso = Silenziato.

Lampeggiamento viola = Non silenziato.

#### 6 Banda elastica rimovibile

Il diffusore è a prova di spruzzi quando la banda elastica è in posizione. Passare a un altro colore di cinghia o fissare il supporto.

#### 7 Alimentazione e carica della batteria LED

In carica = Lampeggiamento bianco.

Carica completa = Bianco fisso.

Carica media = Metà bianco, metà rosso.

Carica bassa = Rosso fisso.

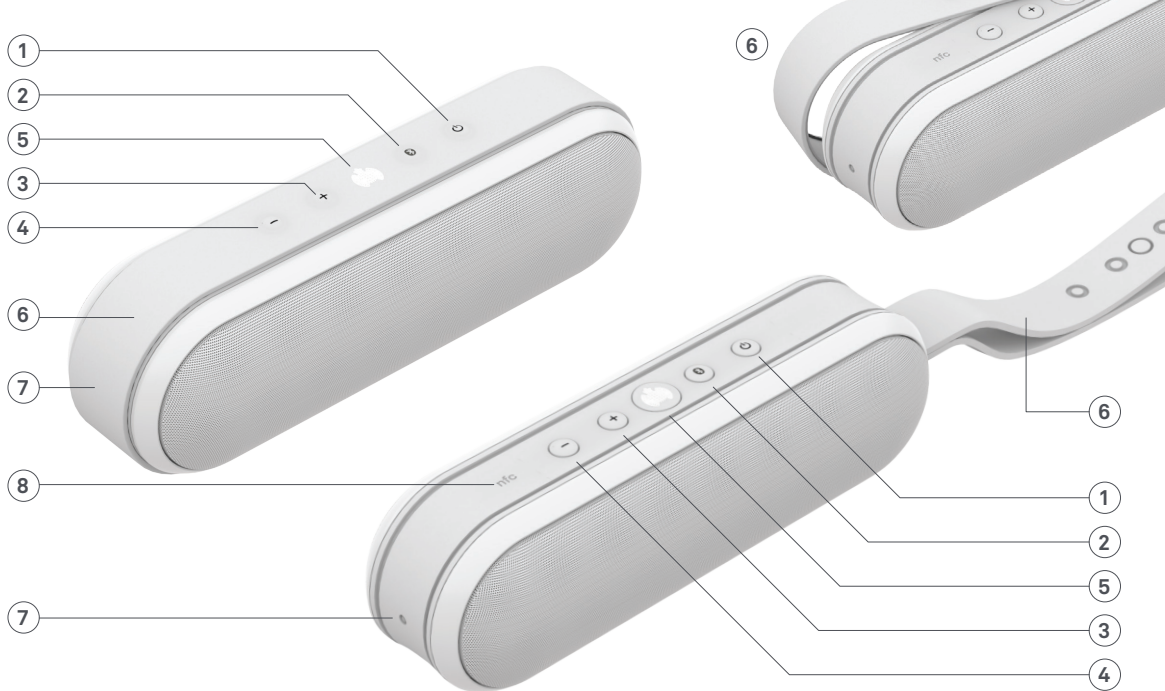
Carica molto bassa = Lampeggiamento rosso.

#### Modalità Chiamata/Vivavoce

Premere brevemente il pulsante  per rispondere e premere di nuovo per terminare una chiamata.

Premere il pulsante  e  insieme per disattivare/attivare la voce durante la chiamata.

Premere e tenere premuto  per rifiutare una chiamata in arrivo.



### 8 NFC

Toccare qui per collegare il dispositivo NFC, assicurando che non sia collegato nessun altro dispositivo Bluetooth.

### 9 Aux In

### 10 Micro USB

Utilizzare il cavo USB e l'adattatore in dotazione per la connessione a una presa di alimentazione (rete).

**Nota:** Per la ricarica è inoltre possibile utilizzare un computer (con l'alimentazione attivata).

### 11 Pulsante di ripristino

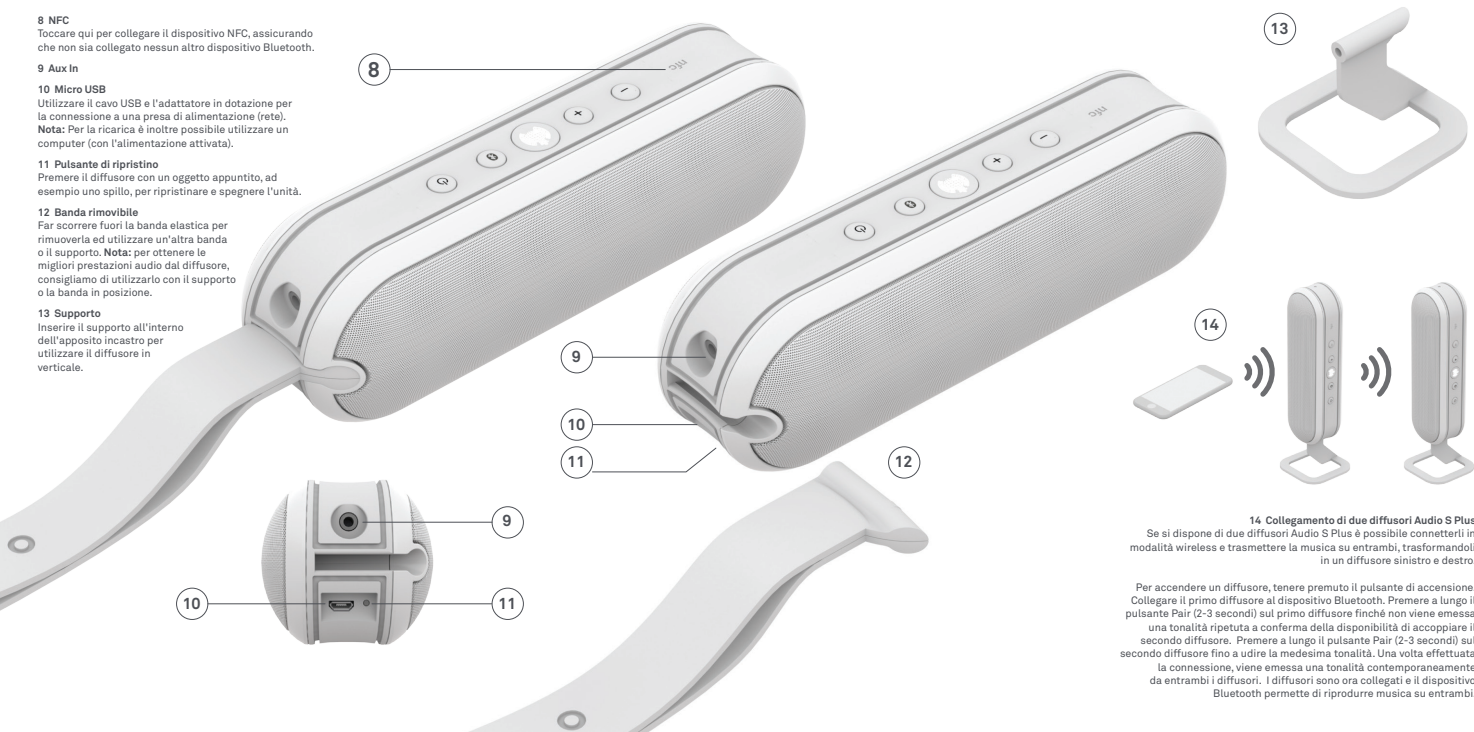
Premere il diffusore con un oggetto appuntito, ad esempio uno spillo, per ripristinare e spegnere l'unità.

### 12 Banda rimovibile

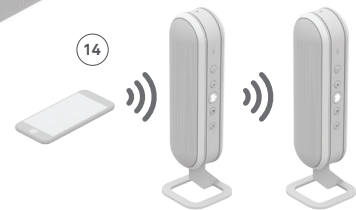
Far scorrere fuori la banda elastica per rimuoverla ed utilizzare un'altra banda o il supporto. **Nota:** per ottenere le migliori prestazioni audio dal diffusore, consigliamo di utilizzarlo con il supporto o la banda in posizione.

### 13 Supporto

Inserire il supporto all'interno dell'apposito incastro per utilizzare il diffusore in verticale.



### 14



### 14 Collegamento di due diffusori Audio S Plus

Se si dispone di due diffusori Audio S Plus è possibile connetterli in modalità wireless e trasmettere la musica su entrambi, trasformandoli in un diffusore sinistro e destro.

Per accendere un diffusore, tenere premuto il pulsante di accensione. Collegare il primo diffusore al dispositivo Bluetooth. Premere a lungo il pulsante Pair (2-3 secondi) sul primo diffusore finché non viene emessa una tonalità ripetuta a conferma della disponibilità di accoppiare il secondo diffusore. Premere a lungo il pulsante Pair (2-3 secondi) sul secondo diffusore fino a udire la medesima tonalità. Una volta effettuata la connessione, viene emessa una tonalità contemporaneamente da entrambi i diffusori. I diffusori sono ora collegati e il dispositivo Bluetooth permette di riprodurre musica su entrambi.

## DE Audio S Plus

### Tragbarer Bluetooth-Lautsprecher

#### 1 Ein/Aus-Taste

Drücken und halten Sie diese Taste, bis ein Ton zu hören ist, der das Ein- bzw. Ausschalten signalisiert.

#### 2 Bluetooth

Bei der ersten Verwendung ist der Lautsprecher automatisch bereit, sich mit Ihrem Bluetooth®-Gerät zu koppeln. Aktivieren Sie auf Ihrem Gerät Bluetooth und lassen Sie nach Geräten suchen; wählen Sie dann aus dem Menü die Option Audio S Plus.

Um wieder in den Kopplungsmodus zu gelangen, beenden Sie das Streamen von Musik und warten Sie, bis die Logo-LED blau blinkt; drücken Sie dann die Kopplungstaste.

#### 3 Lauter

#### 4 Leiser

#### 5 Logo-LED

Gleichmäßiges blaues Blinken = bereit zum Koppeln  
Blaues Blinken alle zwei Sekunden = nicht gekoppelt  
Zweimaliges blaues Blinken alle zwei Sekunden = gekoppelt  
Orange = Musik-Player verbunden  
Blaues langsames Blinken = Bluetooth verbunden und Musikstreaming  
Violettes Blinken + Klingelton = eingehender Anruf  
Violettes durchgehendes Leuchten = stumm  
Violettes Blinken = Stummschaltung aufgehoben


#### 6 Abnehmbares Gummiband



Wenn das Gummiband angebracht ist, wird der Lautsprecher vor Spritzern geschützt. Tauschen Sie es gegen ein andersfarbiges Band oder bringen Sie den Ständer an.


#### 7 LED für Ein/Aus und Akkuaufladung

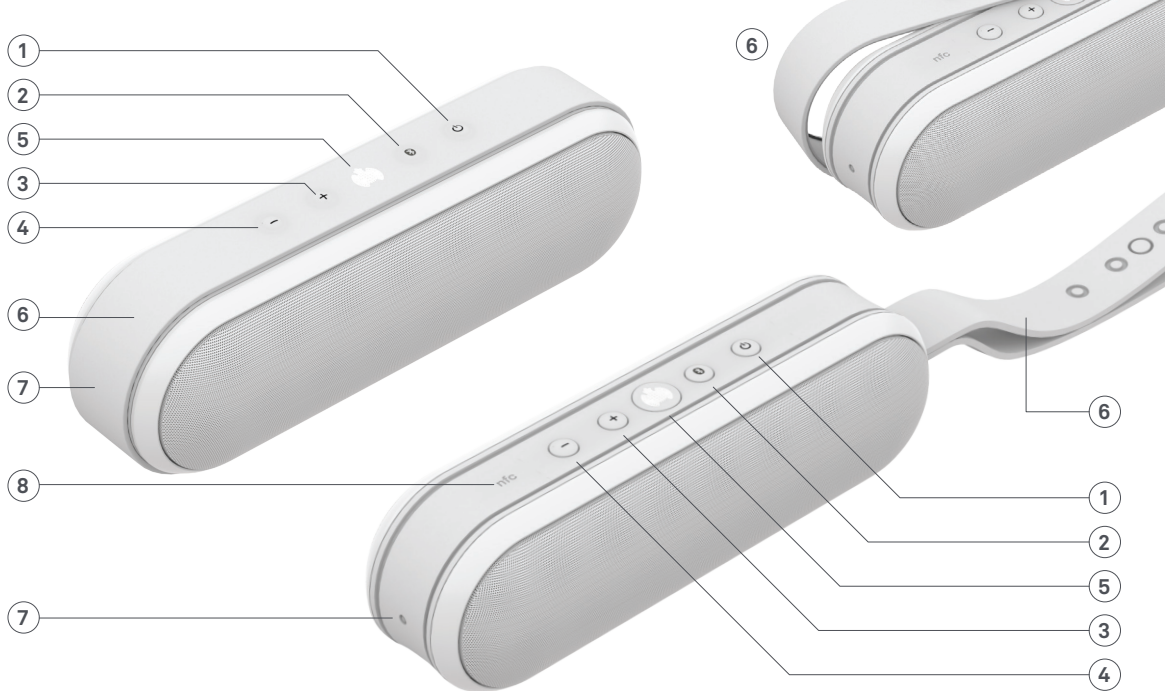
Aufladen = weißes Blinken  
Voll aufgeladen = durchgehend weißes Leuchten  
Zur Hälfte aufgeladen = halb weißes, halb rotes Leuchten  
Gering aufgeladen = durchgehend rotes Leuchten  
Sehr gering aufgeladen = rotes Blinken

#### Anruf-/Lautsprechermodus

Drücken Sie die Taste  kurz, um einen Anruf anzunehmen, und noch einmal, um den Anruf zu beenden.

Drücken Sie die Tasten  und  gleichzeitig, um die Stimme während eines Anrufs stumm zu schalten bzw. die Stummschaltung wieder aufzuheben.

Drücken und halten Sie die Taste , um einen eingehenden Anruf abzuweisen.





#### 8 NFC

Tippen Sie darauf, um Ihr NFC-Gerät zu verbinden, und stellen Sie sicher, dass keine anderen Bluetooth-Geräte verbunden sind.

#### 9 Aux In

#### 10 Micro-USB

Für die Verbindung mit einer Stromquelle (Steckdose) verwenden Sie das mitgelieferte USB-Kabel und den Adapter. **HINWEIS:** Sie können zum Aufladen auch einen (eingeschalteten) Computer verwenden.

#### 11 Reset-Taste

Drücken Sie diese Taste mit einem spitzen Gegenstand, etwa einer Nadel, und der Lautsprecher wird zurückgesetzt und ausgeschaltet.

#### 12 Abnehmbares Band

Schieben Sie das Band heraus, um ein anderes Band oder den Ständer zu verwenden. **HINWEIS:** Für die beste Klangleistung Ihrer Lautsprecher empfehlen wir die Verwendung mit dem Ständer oder Band.

#### 13 Ständer

Schieben Sie den Ständer in die Bandaussparung und verwenden Sie den Lautsprecher vertikal.

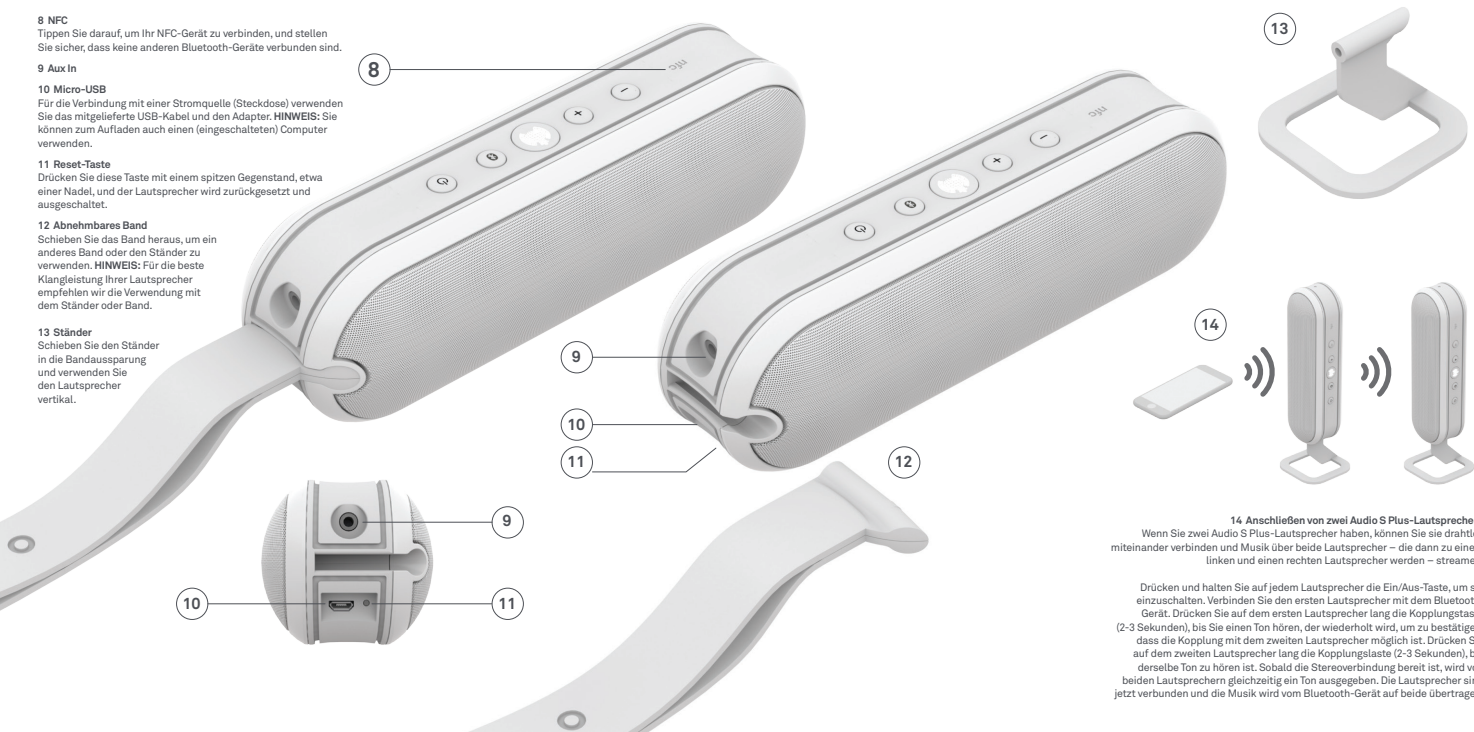
#### 14



#### 14 Anschließen von zwei Audio S Plus-Lautsprechern

Wenn Sie zwei Audio S Plus-Lautsprecher haben, können Sie sie drahtlos miteinander verbinden und Musik über beide Lautsprecher – die dann zu einem linken und einen rechten Lautsprecher werden – streamen.

Drücken und halten Sie auf jedem Lautsprecher die Ein/Aus-Taste, um sie einzuschalten. Verbinden Sie den ersten Lautsprecher mit dem Bluetooth-Gerät. Drücken Sie auf dem ersten Lautsprecher lang die Kopplungstaste (2-3 Sekunden), bis Sie einen Ton hören, der wiederholt wird, um zu bestätigen, dass die Kopplung mit dem zweiten Lautsprecher möglich ist. Drücken Sie auf dem zweiten Lautsprecher lang die Kopplungstaste (2-3 Sekunden), bis derselbe Ton zu hören ist. Sobald die Stereo-Verbindung bereit ist, wird von beiden Lautsprechern gleichzeitig ein Ton ausgegeben. Die Lautsprecher sind jetzt verbunden und die Musik wird vom Bluetooth-Gerät auf beide übertragen.



ES

**Audio S Plus****Altavoz portátil con Bluetooth****1 Botón de encendido**

Para encender/apagar la unidad pulse el botón y manténgalo pulsado hasta que se oiga una señal acústica.

**2 Bluetooth**

La primera vez que utilice el altavoz este estará automáticamente preparado para emparejarse con su dispositivo Bluetooth®.

Active la función Bluetooth de su dispositivo y busque dispositivos disponibles; en el menú, seleccione Audio S Plus.

Para volver a introducir el modo de emparejamiento, detenga la reproducción de música y espere hasta que el LED del logo emita una luz azul intermitente de encendido/apagado; a continuación, pulse el botón de Emparejamiento.

**3 Subir volumen****4 Bajar volumen****5 LED del logo**

Destello azul igual encendido/apagado = listo para emparejar.

Un destello azul cada 2 segundos = sin emparejar.

Dos destellos azules cada 2 segundos = emparejado.

Ámbar = línea conectada en reproductor de música.

Pérdida de intensidad de luz azul encendido/apagado = Bluetooth conectado y música en reproducción.

Luz púrpura intermitente + tono de llamada = llamada entrante.

Luz púrpura fija = silenciado.

Destello púrpura = sin silenciar.

**6 Cinta de caucho extraíble**

Una vez colocada la cinta de caucho, su altavoz quedará protegido frente a salpicaduras. Ranura para cambiar la cinta por otra de otro color o para fijar la base.

**7 LED de encendido y de carga de batería**

Cargándose = luz blanca intermitente.


Carga completa = luz blanca fija.


A media carga = luz mitad blanca, mitad roja.


Carga baja = luz roja fija.

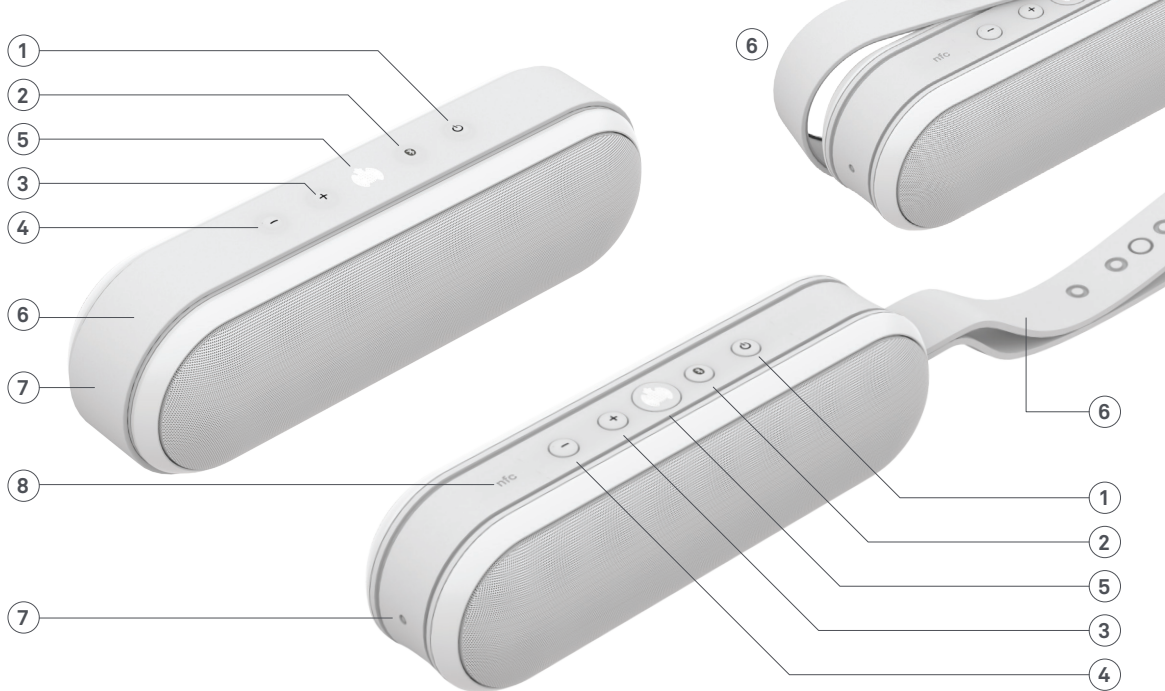
Carga muy baja = luz roja intermitente.

**Modo Llamada/Altavoz de teléfono**

Pulse brevemente el botón  para responder y de nuevo para colgar una llamada.

Pulse a la vez el botón  y el botón  para silenciar/desactivar silencio de voz durante una llamada.

Pulse y mantenga pulsado el botón  para rechazar una llamada entrante.



#### 8 NFC

Toque aquí para conectar su dispositivo NFC y asegúrese antes de que no haya ningún otro dispositivo Bluetooth conectado.

#### 9 Entrada auxiliar

#### 10 Micro USB

Utilice el cable USB y el adaptador suministrados para conectar la unidad a una toma de corriente. **Nota:** También puede utilizar un ordenador (encendido) para cargar la unidad.

#### 11 Botón de restablecimiento

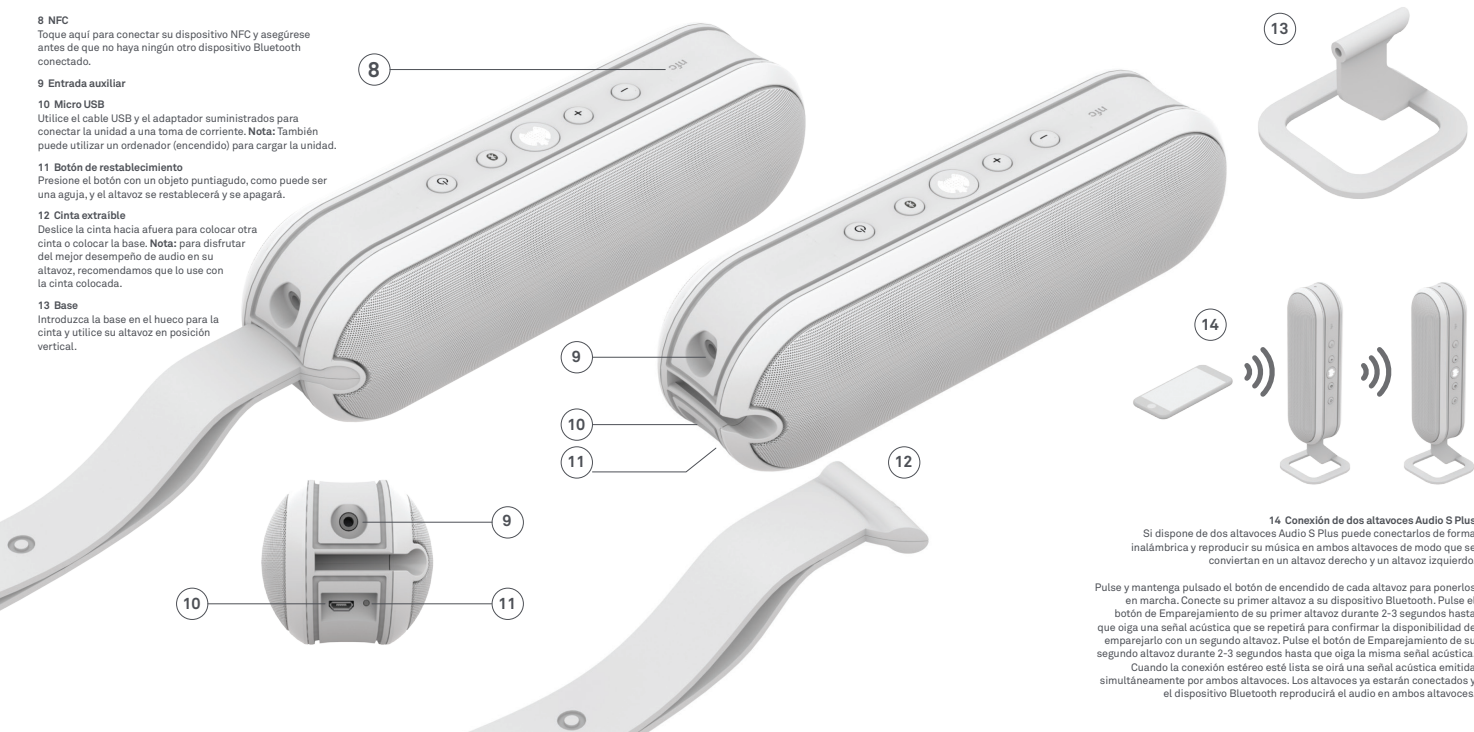
Presione el botón con un objeto puntiagudo, como puede ser una aguja, y el altavoz se restablecerá y se apagará.

#### 12 Cinta extraíble

Deslice la cinta hacia afuera para colocar otra cinta o colocar la base. **Nota:** para disfrutar del mejor desempeño de audio en su altavoz, recomendamos que lo use con la cinta colocada.

#### 13 Base

Introduzca la base en el hueco para la cinta y utilice su altavoz en posición vertical.



#### 14 Conexión de dos altavoces Audio S Plus

Si dispone de dos altavoces Audio S Plus puede conectarlos de forma inalámbrica y reproducir su música en ambos altavoces de modo que se conviertan en un altavoz derecho y un altavoz izquierdo.

Pulse y mantenga pulsado el botón de encendido de cada altavoz para ponerlos en marcha. Conecte su primer altavoz a su dispositivo Bluetooth. Pulse el botón de Emparejamiento de su primer altavoz durante 2-3 segundos hasta que oiga una señal acústica que se repetirá para confirmar la disponibilidad de emparejarlo con un segundo altavoz. Pulse el botón de Emparejamiento de su segundo altavoz durante 2-3 segundos hasta que oiga la misma señal acústica.

Cuando la conexión estéreo esté lista se oirá una señal acústica emitida simultáneamente por ambos altavoces. Los altavoces ya estarán conectados y el dispositivo Bluetooth reproducirá el audio en ambos altavoces.

## PT Audio S Plus

### Altifalante portátil Bluetooth

#### 1 Botão de ligar/desligar

Mantenha premido até ouvir um sinal para ligar/desligar a unidade.

#### 2 Bluetooth

Na 1.ª utilização o altifalante está automaticamente pronto para emparelhar com o seu dispositivo Bluetooth®. No seu dispositivo, ative o Bluetooth e detete dispositivos; selecione Audio S Plus no menu.

Para reentrar no modo de emparelhamento pare de transmitir música e aguarde até o LED do logótipo piscar a azul para ligar/desligar e, em seguida, prima o botão Emparelhar.

#### 3 Aumentar o volume

#### 4 Diminuir o volume

#### 5 LED do logótipo

Intermitente azul ligar/desligar = pronto a emparelhar. Intermitente azul uma vez a cada 2 segundos = não emparelhado.

Intermitente azul duas vezes a cada 2 segundos = emparelhado.

Âmbar = leitor de música em linha ligado.

Atenuação azul ligar/desligar = ligação por Bluetooth e transmissão de música.

Intermitente roxo + sinal de toque = chamada recebida.

Roxo constante = sem som.

Intermitente roxo = som ativado.

#### 6 Banda de borracha amovível

O altifalante é resistente a salpicos com a banda de borracha colocada. Mude para uma tira de cor diferente ou para fixar o suporte.

#### 7 LED de carga da bateria e alimentação

A carregar = intermitente branco.

Totalmente carregado = branco constante.

Meia carga = metade branco, metade vermelho.

Pouca carga = vermelho constante.

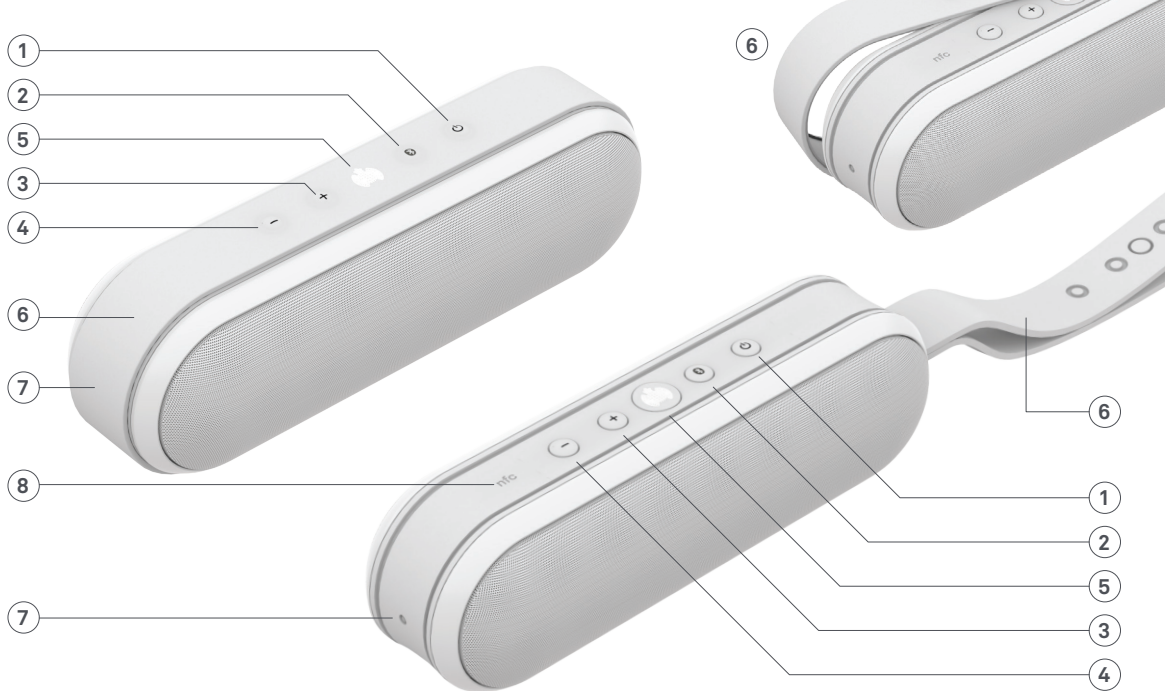
Muito pouca carga = intermitente vermelho.

#### Modo chamada/alta voz

Prima brevemente o botão ② para responder e volte a premir para terminar uma chamada.

Prima os botões ② e ③ em simultâneo para silenciar/ativar o som das vozes durante uma chamada.

Mantenha premido o botão ③ para rejeitar uma chamada recebida.



#### 8 NFC

Toque aqui para ligar o seu Dispositivo NFC, assegurando que mais nenhum dispositivo Bluetooth é ligado.

#### 9 Aux In

#### 10 Micro USB

Use o cabo USB e o adaptador fornecidos para ligar à corrente (rede elétrica). **Nota:** Também pode utilizar um computador (com a alimentação ligada) para carregar.

#### 11 Botão Reinciliarizar

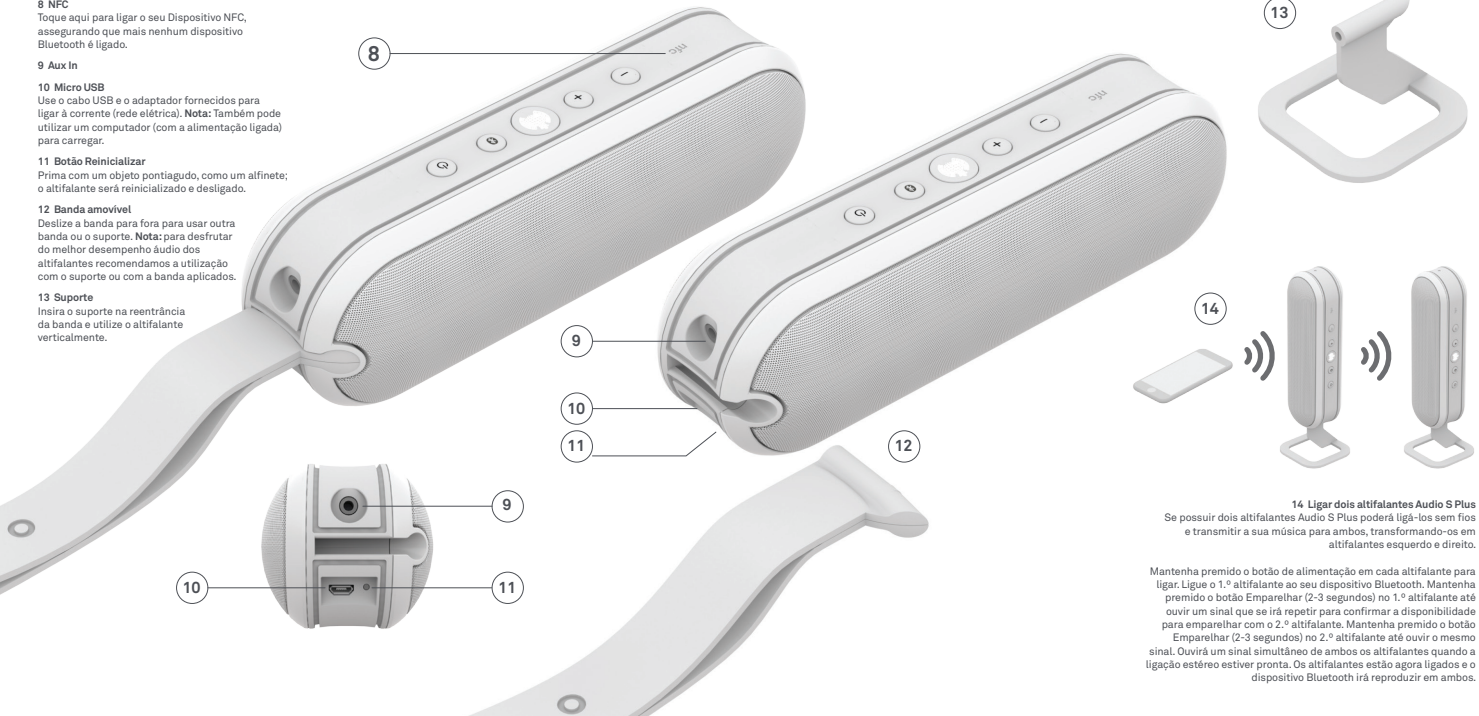
Prima com um objeto pontiagudo, como um alfinete; o altifalante será reinicializado e desligado.

#### 12 Banda amovível

Deslize a banda para fora para usar outra banda ou o suporte. **Nota:** para desfrutar do melhor desempenho áudio dos altifalantes recomendamos a utilização com o suporte ou com a banda aplicados.

#### 13 Suporte

Insira o suporte na reentrância da banda e utilize o altifalante verticalmente.



14

#### 14 Ligar dois altifalantes Audio S Plus

Se possuir dois altifalantes Audio S Plus poderá ligá-los sem fios e transmitir a sua música para ambos, transformando-os em altifalantes esquerdo e direito.

Mantenha premido o botão de alimentação em cada altifalante para ligar. Ligue o 1.º altifalante ao seu dispositivo Bluetooth. Mantenha premido o botão Emparelhar (2-3 segundos) no 1.º altifalante até ouvir um sinal que se irá repetir para confirmar a disponibilidade para emparelhar com o 2.º altifalante. Mantenha premido o botão Emparelhar (2-3 segundos) no 2.º altifalante até ouvir o mesmo sinal. Ouvirá um sinal simultâneo de ambos os altifalantes quando a ligação estéreo estiver pronta. Os altifalantes estão agora ligados e o dispositivo Bluetooth irá reproduzir em ambos.



[www.ministryofsound.com/audio](http://www.ministryofsound.com/audio)