

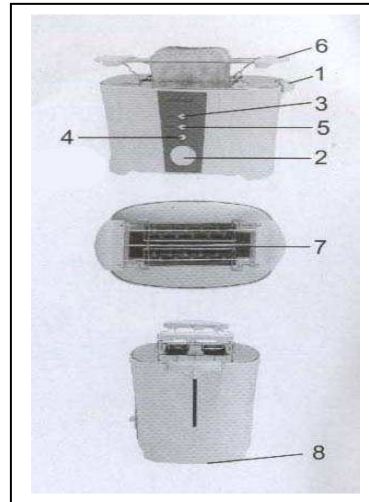


BR - 1002

BROODROOSTER BR-1002

INSTRUCTIEHANDLEIDING

1. Broodhendel
2. Bruinknop
3. Onderbrekingsknop en signaallamp
4. Opwarmknop en signaallamp
5. Ontdooiknop en signaallamp
6. Broodjesrek
7. Broodsleuven
8. Kruimelblad



Veiligheidsinstructies

Lees, voor het in gebruik nemen, deze instructies goed door en bewaar ze op een veilige plek voor toekomstig gebruik. Als u het apparaat aan een derde geeft, doe dat dan inclusief deze instructies voor gebruik.

- De fabrikant neemt geen enkele verantwoordelijkheid voor schade veroorzaakt door verkeerd gebruik.
- Verkeerd of onjuist gebruik kan het apparaat beschadigen of letsel veroorzaken bij de gebruiker.
- Dit apparaat is niet bedoeld voor commercieel gebruik, alleen voor huishoudelijk gebruik.
- Voordat u het apparaat aansluit op de wandcontactdoos, wees er zeker van dat u plaatselijke voltage overeenkomt met de technische gegevens van het apparaat.
- Gebruik het apparaat niet buitenshuis.
- Dompel het apparaat of snoer nooit in water of enige andere vloeistof. Echter, mocht het apparaat per ongeluk in het water vallen, haal dan onmiddellijk de stekker uit het contact en laat het apparaat controleren door een gekwalificeerd persoon voordat het weer gebruikt wordt. **Elektrocutiegevaar!**
- Volwassenentoezicht is nodig als het apparaat gebruikt wordt door kinderen of zich in de nabijheid van hen bevindt.
- Laat het apparaat nooit onbeheerd alleen tijdens gebruik.
- Haal altijd de stekker uit de contactdoos als het apparaat niet in gebruik is, tijdens het veranderen van accessoires en voor het schoonmaken.
- Houd het apparaat uit de buurt van hete oppervlakken.
- Zorg er voor dat er niet onopzettelijk aan het snoer getrokken kan worden of dat het iemand laat struikelen tijdens het gebruik. Laat het snoer niet over scherpe randen hangen.
- Het snoer niet buigen of om het apparaat heen draaien.
- Altijd aan de stekker trekken, niet aan het snoer.
- Gebruik het apparaat niet als het gevallen of op een andere manier beschadigd is, of als het snoer of de stekker beschadigd is. Laat het, in het geval van schade, controleren, en als het nodig is, repareren door een gekwalificeerd persoon.
- Probeer zelf nooit het apparaat te repareren of er modificaties in aan te brengen. Laat het alleen door een gekwalificeerd persoon repareren.
- Gebruik alleen accessoires die gekwalificeerd zijn voor gebruik met dit apparaat.
- Probeer nooit voorwerpen in het apparaat te stoppen.
- Probeer nooit zelf de behuizing van het apparaat te openen.

Speciale veiligheidsinstructies

- Stop nooit metalen of andere voorwerpen in de broodsleuven. Kortsluitingsgevaar! Elektrocutiegevaar!
- Raak hete onderdelen van het apparaat niet aan tijdens of onmiddellijk na het gebruik.
- Als u het apparaat voor het de eerste keer gebruikt, stop dan geen brood in de broodsleuven. Het apparaat kan wat rook of geur produceren wat veroorzaakt wordt door overblijfselen van het fabricageproces.
- Tijdens het gebruik stijgt de temperatuur boven de broodsleuven significant. Gebruik het broodrooster niet onder of in de nabijheid van enig ontvlambaar materiaal zoals gordijnen.

- Zorg er voor dat noch het snoer noch enig ander voorwerp over de broodsleuven ligt.
- Laat het apparaat afkoelen voor het schoonmaken.
- Probeer nooit uw vingers in de broodsleuven te doen tijdens het gebruik.
- Gebruik uw broodrooster niet in de buurt van een gasvoorraad of elektrische hitte bronnen.

Voordat het de allereerste keer gebruikt wordt.

Maak de buitenkant van de broodrooster schoon zoals beschreven in 'Schoonmaken'.

Sluit uw broodrooster aan op een goed geïnstalleerde wandcontactdoos. Stel de bruineerknop (2) in op maximum en schuif de draaghendel (1) naar beneden totdat het op zijn plaats klikt. Stop geen broodsleden tijdens dit eerste gebruik erin en laat uw broodrooster voor circa 3 á 4 minuten opwarmen.

Tijdens dit proces kan het gebeuren dat het apparaat kort wat rook of geur produceert wat veroorzaakt wordt door overblijfselen van het fabricageproces op de verwarmingselementen.

Zorg voor voldoende ventilatie tijdens dit allereerste gebruik. Zodra het broodrooster afgekoeld is, is het klaar voor gebruik.

Bediening

- Sluit uw broodrooster aan op een goed geïnstalleerde wandcontactdoos.
- Gebruik de bruineerknop (2), selecteer nu uw geprefereerde bruineergraad, afhankelijk van de dikte en versheid van het brood wat geroosterd moet worden.
- Voer de broodsleuven (7) in en schuif de draaghendel (1) naar beneden totdat het op zijn plaats klikt. Het brood is in het midden gezet om er voor te zorgen dat het gelijkmatig bruin wordt. Het signaallamp (3) van de annuleerknop gaat branden. Zorg er voor dat het broodjesrek (6) niet aan het broodrooster zit. (vgl. "Gebruik van het broodjesrek")
- Het apparaat schakelt automatisch uit zodra de toast de geprefereerde bruineergraad heeft. De draaghendel (1) gaat terug naar de oorspronkelijke positie en zet de geroosterde sneden dus in een positie waaruit ze makkelijk weg te halen zijn. De signaallamp (3) gaat uit.
- Mocht het zo zijn dat een broodsnede per ongeluk in het broodsleuf vastklemt, haal dan altijd eerst het apparaat van het stroomnet af. Verwijder de broodsnede zodra het broodrooster afgekoeld is. Gebruik nooit metalen voorwerpen voor het verwijderen.

Om het roosteren te stoppen voor het automatische uitschakelen, druk op de onderbrekingsknop (3). De draaghendel (1) gaat terug in de oorspronkelijke positie, het geroosterde brood naar boven brengend. De onderbrekingsknopsignaallamp (3) gaat uit.

Na het een aantal keer gebruikt te hebben, schuif het kruimelblad (8) eruit en als het nodig is veeg dan eventuele kruimels eraf.

Opwarmfunctie

Uw broodrooster heeft een opwarmfunctie.

Als u al eerder geroosterde brood wilt opwarmen, stop dan het brood erin zoals boven beschreven en schuif de draaghandel (1) naar beneden en druk op de opwarmknop (4). De signaallamp van de opwarmknop gaat branden. Het broodrooster stopt het opwarmen automatisch na circa 30 seconden.

Een vooringestelde bruineergraad heeft geen effect op de opwarmingscyclus.

Ontdooifunctie

Om de ontdooifunctie te activeren start het broodrooster zoals eerder beschreven de druk op ontdooiknop (5). De ontdooilamp gaat branden. Het broodrooster stopt automatisch aan het einde van de ontdooicyclus.

Gebruik van het broodjesrek

Uw BR-1002 broodrooster heeft ook een broodjesrek (6).

Als het nodig is, zet het broodjesrek (6) op de broodsleuven (7). Selecteer een bruineergraad en start het rooster- of opwarmingscyclus.

Schoonmaken

Zorg ervoor dat de stekker uit de wandcontactdoos is en dat het apparaat afgekoeld is voordat het schoongemaakt is.

Haal regelmatig de kruimelblad (8) eruit en maak het schoon.

Om het krassen van de oppervlakken te voorkomen gebruik geen scherpe afwasmiddelen

Dompel het broodrooster niet in water of enige andere vloeistof.

Technische gegevens

Voltage 220-240V ~50 HZ

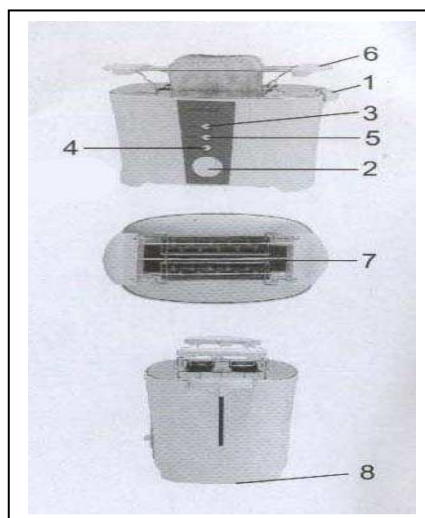
Uitvoer 800 watt max.

Wijzigingen voorbehouden.

GRILLE PAIN BR-1002

MANUEL D'INSTRUCTION

1. Poignée du chariot à pain
2. Contrôle température
3. Bouton annulation en milieu de cuisson et veilleuse
4. Bouton réchauffage et veilleuse
5. Bouton décongélation et veilleuse
6. Grille pour petits pains
7. Fentes pour le pain
8. Tiroir ramasse miette



Mesures de sécurité

Avant d'utiliser l'appareil, veuillez lire attentivement ces instructions et les conserver dans un endroit sûr pour références ultérieures. Si vous prêtez cet appareil à un tiers, faites en sorte leurs transmettre également ces instructions.

- Le fabricant ne sera pas tenu responsable de tout dommage provoqué par une mauvaise utilisation du produit.
- Une mauvaise utilisation ou une utilisation incorrecte peut endommager l'appareil et engendrer des blessures corporelles sur l'utilisateur.
- Cet appareil n'est pas conçu pour une utilisation commerciale mais seulement à titre domestique.
- Avant de brancher l'appareil à la prise secteur, assurez-vous que la tension de votre alimentation secteur corresponde bien à la tension indiquée sur votre appareil.
- N'utilisez pas l'appareil à l'extérieur.
- Ne jamais mettre l'appareil ou le cordon dans l'eau ou tout autre liquide. Si toutefois l'appareil venait à tomber dans l'eau, débranchez-le immédiatement et faites-le vérifier par du personnel agréé avant de pouvoir le réutiliser. **Risque d'électrocution!**
- Une surveillance accrue est nécessaire si vous utilisez l'appareil à proximité des enfants.
- Ne jamais laisser l'appareil sans surveillance pendant qu'il est en marche.
- Toujours débrancher l'appareil quand il n'est pas utilisé, lorsque vous changez les accessoires et avant le nettoyage.
- Conservez l'appareil et le cordon bien à l'écart de toute surface chaude.
- Assurez-vous que le cordon ne puisse pas être tiré accidentellement ou que personne ne trébuche dessus quand l'appareil est en marche. Ne laissez pas non plus le cordon pendre sur des bords coupants.
- Ne pliez pas le cordon ou ne l'enroulez pas autour de l'appareil.
- Toujours tirer sur la prise et non pas sur le cordon.

- N'utilisez pas l'appareil s'il est tombé ou s'il a été endommagé ou encore si le cordon ou la prise ont été endommagés. Dans les cas de dommages, faites-le vérifier et faites-le réparer si nécessaire par du personnel agréé.
- Ne jamais tenter d'établir quelques modifications que se soit ou de réparer l'appareil vous-même. Faites-le réparer par du personnel agréé.
- Utilisez uniquement les accessoires expertisés pour être utilisés avec cet appareil.
- Ne jamais tenter d'introduire des objets dans l'appareil.
- Ne jamais tenter d'ouvrir l'appareil vous-même!

Instructions de sécurité spéciales

- Ne d'introduire des objets en métal ou d'autres objets dans les fentes pour le pain. Risque de court-circuit! Risque d'électrocution!
- Ne touchez pas aux parties brûlantes de l'appareil pendant ou immédiatement après l'utilisation.
- Lorsque vous utilisez votre appareil la première fois, ne mettez pas de pain dans les fentes. L'appareil produira peut-être de la fumée ou émettra une odeur, ceci est dû aux résidus de la fabrication en usine.
- Pendant l'utilisation, la température au-dessus des fentes pour le pain s'élèvera de façon assez importante. Ainsi, ne faites pas fonctionner le grille-pain à proximité ou sous des matières inflammables comme des rideaux par exemple.
- Pendant l'utilisation, assurez-vous que le cordon ou d'autres objets ne passent au dessus des fentes pour le pain.
- Laissez l'appareil refroidir avant de le nettoyer.
- Ne jamais tenter de mettre vos doigts dans les fentes pour le pain pendant l'utilisation.
- Ne faites pas fonctionner votre grille-pain près d'une alimentation de gaz ou d'autres sources électriques de chaleur.

Avant la première utilisation

Nettoyez l'extérieur du grille-pain comme indiqué dans 'Nettoyage'.

Branchez votre grille-pain sur une prise murale installée aux normes électriques. Réglez le contrôle de la température (2) sur le réglage maximum et abaissez la poignée du chariot à pain (1) jusqu'à ce qu'il soit bien en place. Ne placez pas de tranche de pain pendant cette première utilisation et laissez votre grille-pain chauffer pendant 3-4 minutes.

Durant cette opération, il se peut que l'appareil produise brièvement de la fumée ou une odeur, ceci est dû aux résidus de la fabrication en usine qui se sont déposés sur les résistances de l'appareil.

Assurez une bonne ventilation de la pièce durant cette première utilisation. Dès que le grille-pain aura refroidi, il sera prêt à l'utilisation.

Fonctionnement

- Branchez votre grille-pain sur une prise murale installée aux normes électriques.
- Réglez le contrôle de la température (2) et maintenant sélectionnez le degré de dorage que vous préférez selon l'épaisseur de la tranche et en fonction de la fraîcheur du pain.
- Insérez le pain dans les fentes (7) et faites glisser la poignée du chariot à pain (1) jusqu'à ce qu'il soit bien en place. Le pain doit être centré au milieu de la fente pour qu'il soit harmonieusement doré. La veilleuse (3) du bouton d'annulation s'allumera. Assurez-vous que la grille pour petits pains (6) n'est pas attachée au grille pain. (cf. "Utilisation de la Grille pour petits pains").
- L'appareil s'éteindra automatiquement dès que le pain est grillé selon le degré indiqué. La poignée du chariot à pain (1) reviendra à sa position initiale soulevant ainsi les tranches de pain pour qu'elles soient retirées facilement. La veilleuse (3) s'éteindra.
- Si la tranche de pain s'accroche accidentellement dans la fente, toujours débrancher l'appareil avant de vouloir la récupérer. Dès que l'appareil a refroidi, vous pouvez retirer la tranche. Ne jamais utiliser d'objet en métal pour retirer du pain de l'intérieur du grille-pain.

Pour arrêter le cycle de cuisson avant l'arrêt automatique, appuyez sur le bouton d'annulation en milieu de cuisson (3). La poignée du chariot à pain (1) reviendra à sa position initiale soulevant ainsi les tranches de pain. La veilleuse du bouton d'annulation (3) s'éteindra.

Après plusieurs cycles de cuisson, sortez le tiroir ramasse miettes (8) si nécessaire et enlevez les miettes.

Fonction Réchauffage

Votre grille-pain possède une fonction de réchauffage.

Si vous souhaitez réchauffer du pain préalablement grillé, placez simplement le pain comme indiqué ci-dessus, abaissez la poignée du chariot à pain (1) et appuyez sur le bouton réchauffage (4). La veilleuse s'allumera. Le grille-pain arrêtera automatiquement le réchauffage après environ 30 secondes.

Le degré de dorage préréglé n'a aucun effet sur le cycle de réchauffage.

Fonction Décongélation

Pour activer la fonction décongélation, démarrez le grille-pain comme indiqué précédemment et appuyez sur le bouton décongélation (5). La veilleuse de la fonction de décongélation s'allumera. Le grille-pain s'arrêtera automatiquement quand le cycle de décongélation est terminé.

Utilisation de la grille pour petits pains

Votre grille-pain BR-1002 possède également une grille pour petits pains (6).

Si nécessaire, placez la grille pour petits pains (6) sur les fentes à pains (7). Sélectionnez un degré de dorage et démarrez le cycle de grill ou de réchauffage.

Nettoyage

Assurez-vous que l'appareil est bien débranché et qu'il a refroidi avant de le nettoyer. Retirez régulièrement le ramasse miettes (8) et nettoyez-le.

Pour éviter de rayer les surfaces, n'utilisez pas de détergents puissants.

Ne placez pas le grille-pain dans de l'eau ou tout autre liquide.

Caractéristiques techniques

Tension 220-240V ~ 50 HZ

Sortie 800 watts max.

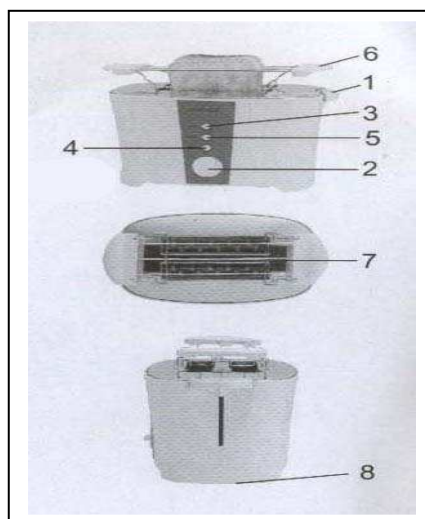
Susceptible de changer sans préavis.

TOASTER BR-1002

BEDIENUNGSANLEITUNG

1. Starthebel
2. Bräunungseinstellung
3. Stoptaste und Kontrollanzeige
4. Aufwärm-taste und Kontrollanzeige
5. Auftautaste und Kontrollanzeige
6. Brötchenaufsatz
7. Toastschlitze
8. Krümmelblech

Allgemeine Sicherheitshinweise



Bitte lesen Sie die Bedienungsanleitung vor Benutzung aufmerksam durch und bewahren sie für späteres Nachschlagen auf. Falls Sie diesen Toaster weiterreichen, legen Sie bitte auch die Bedienungsanleitung bei.

- Der Hersteller lehnt jede Verantwortung bei unsachgemäßer Nutzung ab.
- Unsachgemäße Nutzung kann zu Schäden am Toaster und zu Verletzungen führen.
- Nicht für gewerbliche Nutzung geeignet, nur für den Heimgebrauch.
- Vergewissern Sie sich vor Anschluss des Geräts, dass Ihre Netzspannung mit den technischen Daten übereinstimmt.
- Nicht im Freien benutzen.
- Gerät oder Netzkabel nicht in Wasser oder anderen Flüssigkeiten eintauchen. Sollte es dennoch einmal ins Wasser fallen, dann ziehen Sie sofort den Netzstecker und lassen das Gerät von einem autorisierten Kundendienst überprüfen. **Stromschlaggefahr!**
- Bei Benutzung durch oder in der Nähe von Kindern ist besondere Aufmerksamkeit geboten.
- Lassen Sie das Gerät während des Betriebs nicht unbeaufsichtigt.
- Bei Nichtbenutzung, vor dem Austauschen von Zubehörteilen und vor dem Reinigen ziehen Sie bitte stets den Netzstecker.
- Halten Sie Gerät und Netzkabel von heißen Flächen fern.
- Achten sie darauf, dass niemand über das Netzkabel stolpern kann, lassen Sie es nicht über scharfe Kanten hängen.
- Knicken Sie das Netzkabel nicht und wickeln es auch nicht um das Gerät herum.
- Zum Ziehen des Netzsteckers fassen Sie bitte am Stecker und nicht am Kabel an.
- Gerät nicht benutzen, wenn es einmal fallen gelassen wurde oder beschädigt ist oder Netzstecker oder -kabel nicht in Ordnung sind. Bei Beschädigung wenden Sie sich bitte nur an einen autorisierten Kundendienst.
- Nehmen Sie keine Veränderungen am Gerät vor und versuchen bitte auch nicht, es selbst zu reparieren. Bei Beschädigung wenden Sie sich bitte nur an einen autorisierten Kundendienst.
- Benutzen Sie nur vom Hersteller mitgeliefertes oder empfohlenes Zubehör.
- Stecken Sie keine Fremdkörper in das Gerät.
- Öffnen Sie das Gerätegehäuse nicht!

Besondere Sicherheitshinweise

- Stecken Sie keine Fremdkörper, insbesondere Metall, in das Gerät, Stromschlaggefahr!
- Berühren Sie keine heißen Teile des Geräts, besonders während oder unmittelbar nach der Benutzung.
- Bei Erstbenutzung geben Sie bitte keinen Toast in die Toastschlitze ein. Es kann zu etwas Rauchentwicklung kommen. Das ist völlig normal und kommt vom Herstellungsprozess.
- Während der Benutzung wird es oberhalb der Toastschlitze ausgesprochen heiß. Benutzen Sie den Toaster also bitte nicht unterhalb leicht entzündlichen Materialien wie beispielsweise Gardinen.
- Bitte achten Sie darauf, dass während der Benutzung nichts auf den Toastschlitzen liegt, ganz besonders das Netzkabel.
- Lassen Sie das Gerät vor dem Reinigen bitte abkühlen.
- Stecken Sie während der Benutzung nicht Ihre Finger in die Toastschlitze.
- Benutzen Sie den Toaster nicht in unmittelbarer Nähe von Gasleitungen oder Stromkabeln.

Vor Erstbenutzung

Reinigen Sie den Toaster außen wie unter „Reinigung“ beschrieben.

Schließen Sie den Toaster an einer vorschriftsmäßigen Steckdose an. Stellen Sie die Bräunungseinstellung (2) auf Maximum und drücken den Starthebel (1) nach unten bis er einrastet. Geben Sie kein Brot hinein, lassen Sie Ihren Toaster für 3 bis 4 Minuten aufheizen.

Es kann zu leichter Rauch- und Geruchsentwicklung kommen, das wird durch das „Abbrennen“ des Heizelements verursacht, es ist völlig normal.

Sorgen Sie bitte für ausreichende Belüftung. Sobald sich der Toaster abgekühlt hat ist er betriebsbereit.

Bedienungshinweise

- Schließen Sie den Toaster an einer vorschriftsmäßigen Steckdose an.
- Mit der Bräunungseinstellung (2) wählen Sie den Bräunungsgrad, abhängig von Dicke und Frische des Toasts.
- Geben Sie den Toast in die Toastschlitze (7) ein und drücken den Starthebel (1) bis zum Anschlag herunter. Das Toastbrot sitzt mittig in den Toastschlitzen, um ein gleichmäßiges Bräunen zu gewährleisten. Die Kontrollanzeige (3) der Stoptaste leuchtet. Vergewissern Sie sich, dass der Brötchenaufsatz (6) nicht aufgesetzt ist (siehe „Benutzung des Brötchenaufsatzes“).
- Das Gerät schaltet sich automatisch aus, sobald die eingestellte Bräunung erreicht ist. Der Starthebel (1) springt hoch und nimmt den fertigen Toast mit, sodass er leicht zu entnehmen ist. Die Kontrollanzeige (3) erlischt.
- Sollte sich eine Scheibe Toast verklemmen, dann ziehen Sie erst den Netzstecker. Nachdem sich der Toaster abgekühlt hat entnehmen Sie die Scheibe. Benutzen Sie hierzu niemals metallische Gegenstände.

Zum vorzeitigen Abbruch des Toastvorgangs drücken Sie die Stoptaste (3). Der Starthebel (1) springt hoch und nimmt den Toast mit. Die Kontrollanzeige (3) erlischt.

Nach ein paar Toasts entnehmen Sie bitte das Krümelblech (8), falls notwendig und entfernen die Krümel.

Aufwärmen

Ihr Toaster hat eine Aufwärmfunktion.

Wollen Sie bereits getoastetes Brot noch einmal aufwärmen, dann geben Sie es erneut in den Toaster ein, drücken den Starthebel (1) herunter und drücken die Aufwärm Taste (4). Die entsprechende Kontrollanzeige leuchtet auf. Der Toaster schaltet sich nach ca. 30 Sekunden automatisch aus.

Die Bräunungseinstellung ist hierbei unwirksam.

Auftauen

Zur Aktivierung der Auftaufunktion starten Sie den Toaster wie oben beschrieben und drücken die Auftautaste (5). Die entsprechende Kontrollanzeige leuchtet auf. Der Toaster schaltet sich am Ende der Auftaufunktion automatisch aus.

Benutzung des Brötchenaufsatzes

Ihr BR-1002 Toaster wird mit einem Brötchenaufsatz (6) geliefert.

Falls gewünscht, setzen Sie den Brötchenaufsatz (6) auf die Toastschlitze (7). Wählen Sie einen Bräunungsgrad und starten den Toast- oder Aufwärmvorgang. Stellen Sie die Bräunung bitte nur im ausgeschalteten Zustand ein.

Reinigung

Vergewissern Sie sich bitte, dass der Netzstecker gezogen ist und das Gerät abgekühlt ist, bevor Sie mit dem Reinigen beginnen.

Entnehmen Sie das Krümelblech (8) regelmäßig zum Reinigen.

Benutzen Sie keine Scheuermittel, um die Oberflächen nicht zu verkratzen.

Tauchen Sie den Toaster nicht in Wasser oder sonstige Flüssigkeiten ein.

Technische Daten

Speisung	220-240V ~ 50Hz
Leistungsaufnahme	max. 800W

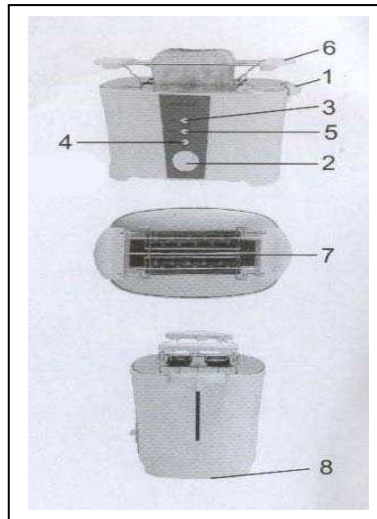
Änderungen vorbehalten

.*****

TOASTER BR-1002

INSTRUCTION MANUAL

1. Bread carriage handle
2. Browning control
3. Mid-cycle cancel button and pilot light
4. Reheat button and pilot light
5. Defrost button and pilot light
6. Bun rack
7. Bread slots
8. Crumb tray



Safety Instructions

Before use, please read these instructions carefully and keep them in a safe place for future reference. When passing on the appliance to a third person, make sure to include these instructions for use.

- Manufacturer takes no responsibility for any damage caused by incorrect use.
- Incorrect or improper use can damage the appliance and cause injuries to the user.
- This appliance is not intended for commercial, but for private use only.
- Before connecting the appliance to the mains, make sure your local voltage matches the technical data of the appliance.
- Do not use the appliance outdoors.
- Never put the appliance or cord into water or any other liquid. However, should the appliance accidentally fall into water, unplug it immediately and have it checked by a qualified person before using it again. **Danger of electric shock!**
- Close supervision is necessary when any appliance is used by or near children.
- Never leave the appliance unattended during use.
- Always unplug your appliance when it is not use, when changing accessories, and before cleaning.
- Keep the appliance and cord well away from any hot surfaces
- Make sure the cord may not inadvertently be pulled or cause anyone to trip when in use. Do not allow the cord to hang over sharp edges.
- Do not bend the cord or wind it round the appliance.
- Always pull the plug- not the cord.
- Do not use the appliance if it was dropped or if it is damaged otherwise or if the cord or plug is damaged. In case of damage, have it checked and, if necessary, repaired by a qualified person.
- Never attempt to make any modifications to or repair the appliance yourself. Have it repaired by a qualified person only.
- Only use accessories evaluated for use with this appliance.
- Never attempt to drive any objects into the appliance.
- Never attempt to open the housing yourself!

Special Safety Instructions

- Never drive any metal or other objects into the bread slots. Danger of short circuit! Danger of electric shock!
- Do not touch any hot parts of the appliance during or immediately after use.
- When using your appliance for the first time, do not insert any bread into the bread slots. The appliance may produce some smoke or smell which is due to residues left over from the manufacturing process.
- During use, temperature above the bread slots rises significantly. Therefore, do not operate the toaster underneath or near any inflammable material, such as curtains.
- During use, make sure that neither the power cord nor any other objects lie across the bread slots.
- Let the appliance cool down before cleaning.
- Never attempt to put your fingers into the bread slots during use.

- Do not operate your toaster near a gas supply or any electric sources of heat.

Before First Use

Clean the exterior of the toaster as described in 'Cleaning'.

Connect your toaster to a properly installed wall socket. Set the browning control (2) to the maximum setting and slide down the carriage handle (1) until it clicks into place. Do not insert any slices of bread during this first use and let your toaster heat up for 3-4 minutes.

During this process, the appliance may briefly produce some smoke or smell which is due on residues on the heating elements left over from the manufacturing process.

Ensure proper room ventilation during this first use. As soon as the toaster has cooled down, it is ready for use.

Operation

- Connect your toaster to a properly installed wall socket.
- Using the browning control (2), now select your preferred browning degree depending on the thickness and freshness of the bread to be toasted.
- Insert the bread slots (7), and slide down the carriage handle (1) until it clicks into place. The bread is centred in the slots to ensure even browning. The pilot light (3) of the cancel button lights up. Make sure the bun rack (6) is not attached to the toaster. (cf. "Use Of The Bun Rack")
- The appliance switches off automatically as soon as the toast has the preferred browning degree. The carriage handle (1) moves back into its initial position thus lifting the toast slices for easy removal. The pilot light (3) goes out.
- Should a slice of bread accidentally be wedged in the toast slot, always unplug the appliance first. As soon as the toaster has cooled down, remove the slice. Never use any metal objects for removal.

To stop the toasting cycle before automatic cut-off, press the mid-cycle cancel button (3). The carriage handle (1) moves back into its initial position lifting the toasted bread. The cancel button pilot light (3) goes out.

After several cycles, slide out the crumb tray (8), if necessary, and wipe off any crumbs.

Reheat Function

Your toaster has a reheat function.

Should you wish to reheat bread already toasted earlier, simply insert the bread as described above, slide the carriage handle (1) down and press the reheat button (4). Its pilot light lights up. The toaster automatically stops reheating after approx. 30 seconds.

A pre-set browning degree has no effect on the reheat cycle.

Defrost Function

To activate the defrost function start the toaster as described before and press the defrost button (5). The defrost button pilot light lights up. The toaster automatically stops at the end of defrost cycle.

Use Of The Bun Rack

Your BR-1002 toaster also features a bun rack (6).

If required, put the bun rack (6) onto the bread slots (7). Select a browning degree and start the toasting or warm-up cycle. To set the browning degree, switch on or stop the toaster please refer to "Operation".

Cleaning

Make sure the appliance is unplugged and has cooled down before cleaning. Regularly pull out the crumb tray (8) and clean.

To avoid scratching surfaces, do not use sharp detergents.

Do not put the toaster into water or any other liquid.

Technical Data

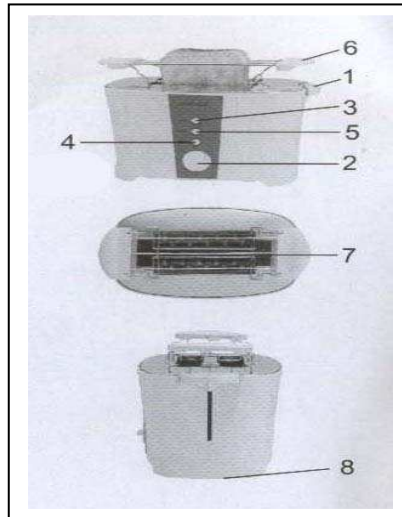
Voltage 220-240V ~ 50 HZ
Output 800 watts max.

Subject to change.

TOSTAPANE BR-1002

MANUALE DELLE ISTRUZIONI

1. Impugnatura carrello pane
2. Controllo doratura
3. Pulsante annulla ciclo e spia
4. Pulsante riscalda e spia
5. Pulsante scongela e spia
6. Griglia panini
7. Fessure pane
8. Vassoio raccoglibriciole



Istruzioni sulla sicurezza

Prima dell'uso, leggere le presenti istruzioni con attenzione e conservarle in un luogo sicuro per consultazioni future. Se si dà l'apparecchio ad un'altra persona, è opportuno assicurarsi di aver incluso le presenti istruzioni per l'uso.

- Il produttore non si assume responsabilità alcuna per danni derivati da uso scorretto.
- L'uso scorretto ed improprio può causare danni all'apparecchio e lesioni all'utilizzatore.
- Il presente apparecchio non è destinato all'uso professionale, ma esclusivamente all'uso domestico.
- Prima di collegare l'apparecchio all'impianto elettrico, assicurarsi che il voltaggio corrisponda ai dati tecnici dell'apparecchio.
- Non usare l'apparecchio all'esterno.
- Non immergere mai l'apparecchio o il cavo in acqua o altri liquidi. Qualora l'apparecchio dovesse cadere accidentalmente nell'acqua, staccare immediatamente la spina e farlo controllare da personale qualificato prima dell'uso successivo. **Pericolo di scosse elettriche!**
- Si rende necessaria attenta supervisione quando qualsiasi apparecchio sia usato da o in prossimità di bambini.
- Non lasciare mai incustodito l'apparecchio durante l'uso.
- Staccare sempre la spina dell'apparecchio quando non lo si usa, quando si cambiano gli accessori e prima di procedere alla pulizia.
- Tenere l'apparecchio e il cavo ben distanti da qualsiasi superficie calda.
- Assicurarsi che il cavo non possa essere inavvertitamente strattonato e che non ci si possa inciampare durante l'uso. Evitare che il cavo poggi su spigoli appuntiti.
- Evitare di piegare il cavo e di avvolgerlo attorno all'apparecchio.
- Nello staccare l'apparecchio dalla presa, afferrare la spina, non tirare mai il cavo.
- Non usare l'apparecchio se è caduto o se si è danneggiato in altro modo o se il cavo o la spina sono danneggiati. In caso di danni, farlo verificare e, se necessario, farlo riparare da personale qualificato.
- Non tentare mai di apportare modifiche all'apparecchio o di ripararlo da soli. Farlo riparare esclusivamente da personale qualificato.
- Usare esclusivamente accessori raccomandati per l'uso con il presente apparecchio.
- Non tentare mai di inserire oggetti all'interno dell'apparecchio.
- Non tentare di aprire la copertura da soli!

Istruzioni particolari sulla sicurezza

- Non inserire mai oggetti metallici o di altro tipo nelle fessure per il pane. Pericolo di cortocircuito! Pericolo di scosse elettriche!
- Non toccare nessuna parte calda dell'apparecchio durante o immediatamente dopo l'uso.
- Quando si utilizzi l'apparecchio per la prima volta, non inserire pane nelle fessure. L'apparecchio potrebbe rilasciare fumo e odori dovuti ai residui di fabbricazione.
- Durante l'uso, la temperatura sopra le fessure per il pane si eleva notevolmente, quindi, è importante non utilizzare il tostapane sotto o in prossimità di materiale infiammabile, come ad esempio tende.
- Durante l'uso, assicurarsi che il cavo di alimentazione o altri oggetti non siano posti sopra le fessure per il pane.
- Lasciar raffreddare l'apparecchio prima di procedere alla pulizia.
- Non tentare mai di inserire le dita nelle fessure per il pane durante l'uso.
- Non utilizzare il tostapane in prossimità dell'utenza del gas o di altre sorgenti di calore.

Primo utilizzo

Pulire l'esterno del tostapane come descritto in 'Pulizia'.

Collegare il tostapane ad una presa a muro correttamente installata. Impostare il controllo doratura (2) al massimo e spingere verso il basso l'impugnatura del carrello (1) fino a che si blocca in posizione. Non inserire fette di pane durante la prima accensione e lasciare che il tostapane si scaldi per 3-4 minuti.

Durante questo procedimento, l'apparecchio potrebbe emettere per un breve periodo di tempo fumo e odore dovuti ai residui di fabbricazione sulle resistenze.

Assicurarsi che la stanza sia ventilata in modo appropriato durante il primo utilizzo. Non appena il tostapane si sarà raffreddato, sarà pronto per l'uso.

Funzionamento

- Collegare il tostapane ad una presa a muro correttamente installata.
- Usando il controllo doratura (2), selezionare il livello di doratura desiderato a seconda dello spessore e della freschezza del pane da tostare.
- Inserire il pane nelle fessure (7), e spingere verso il basso l'impugnatura del carrello (1) fino a che si blocca in posizione. Il pane è posto al centro nelle fessure per assicurare una doratura omogenea. La spia (3) del pulsante annulla si accende. Assicurarsi che la griglia per panini (6) non sia montata sul tostapane. (cfr. "Uso della griglia per panini")
- L'apparecchio si spegne automaticamente non appena il pane ha raggiunto il livello desiderato di doratura. L'impugnatura del carrello (1) torna alla posizione iniziale sollevando le fette di toast per permetterne la facile rimozione. La spia (3) si spegne.
- Se una fetta di pane resta incastrata accidentalmente nella fessura, per prima cosa staccare sempre la presa dell'apparecchio. Non appena il tostapane si sia raffreddato, rimuovere la fetta. Non usare mai oggetti metallici per procedere alla rimozione.

Per interrompere il ciclo di tostatura prima dello spegnimento automatico, premere il pulsante annullamento del ciclo (3). L'impugnatura del carrello (1) torna alla posizione iniziale sollevando il pane tostato. La spia (3) si spegne.

Dopo un certo numero di cicli, estrarre il vassoio raccoglibriciole (8) e, se necessario, rimuovere le briciole.

Funzione Riscalda

Il tostapane ha una funzione di riscaldamento.

Se si desidera riscaldare del pane tostato in precedenza, inserire il pane come descritto in precedenza, premere verso il basso l'impugnatura del carrello (1) e premere il pulsante riscalda (4). La spia corrispondente si accende. Il tostapane si ferma automaticamente dopo circa 30 secondi.

Il grado di doratura eventualmente preimpostato non influenza il ciclo di riscaldamento.

Funzione Scongela

Per avviare la funzione scongela, far partire il tostapane come descritto in precedenza e premere il pulsante scongela (5). La spia corrispondente si accende. Il tostapane si spegne automaticamente alla fine del ciclo di scongelamento.

Uso della griglia per panini

Il tostapane BR-1002 è anche dotato di una griglia per panini (6).

Quando necessario, porre la griglia per panini (6) sopra le fessure per il pane (7). Selezionare un grado di doratura e avviare il ciclo di tostatura o riscaldamento.

Pulizia

Assicurarsi che l'apparecchio sia scollegato dall'alimentazione e che si sia raffreddato prima di procedere alla pulizia.

Estrarre e pulire periodicamente il vassoio raccoglibriciole (8).

Per evitare di graffiare le superfici, non usare detergenti e utensili taglienti.

Non immergere il tostapane in acqua o in altri liquidi.

Dati Tecnici

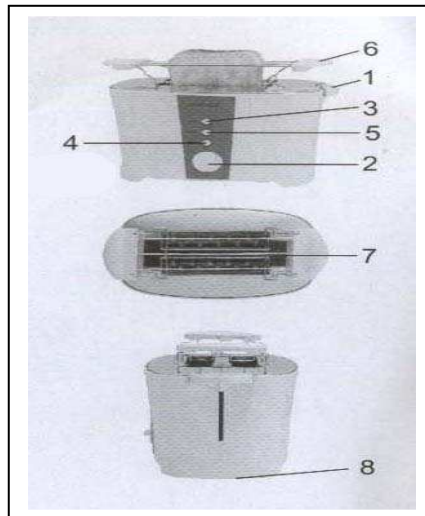
Voltaggio 220-240V ~ 50 HZ
Uscita max. 800 watt

Soggetto a modifiche.

TOSTADORA BR-1002

MANUAL DE INSTRUCCIONES

1. Asa para llevar el pan
2. Botón para dorado
3. Botón de cancelar y luz indicadora
4. Botón de recalentamiento y luz indicadora
5. Botón de descongelado y luz indicadora
6. Rejilla para pan
7. Ranura para pan
8. Bandeja para migas



Instrucciones de seguridad

Antes de usar la tostadora, por favor lea atentamente las instrucciones y consérvelas en un lugar seguro para un posible uso futuro. Si pasa este aparato a una tercera persona, asegúrese de darle estas instrucciones de uso.

- Los fabricantes no se responsabilizan de los daños causados por un uso incorrecto.
- El uso incorrecto puede dañar el aparato y causar lesiones.
- Este aparato ha sido diseñado para un uso privado, no para un uso comercial.
- Antes de conectar el aparato a la toma de corriente, asegúrese que el voltaje de su casa corresponde con la información técnica de su tostadora.
- No utilice este aparato en exteriores.
- No sumerja este aparato o cable en el agua o en otro líquido. Sin embargo, si cae la tostadora en el agua de manera accidental, desenchúfela inmediatamente y llévela a una persona cualificada antes de volver a usarla. **¡Peligro de descarga eléctrica!**
- Realice una atenta supervisión cuando la tostadora sea utilizada por niños o cerca de ellos.
- No deje nunca el aparato desatendido durante su uso.

- Desenchufe siempre su aparato cuando no está siendo utilizado, cuando cambio los accesorios o antes de limpiarla.
- Mantenga el aparato y cable de alimentación lejos de superficies calientes.
- Asegúrese de que no se tire del cable de alimentación de forma inadvertida o causar la caída de alguien cuando está siendo utilizado el aparato. No deje colgar el cable sobre bordes afilados.
- No doble o enrolle el cable alrededor del aparato.
- Tire siempre del enchufe y no del cable.
- No use el aparato si éste tiene un cable o clavija estropeado, ni tampoco después de haya funcionado mal o se haya estropeado de cualquier forma. En caso de deterioro, llévelo a una persona cualificada.
- No intente nunca hacer modificaciones o reparar el aparato por sí mismo. Llévelo a una persona cualificada.
- Use sólo los accesorios que vienen con el aparato.
- No intente introducir un objeto dentro del aparato.
- ¡No intente nunca abrir la carcasa!

Instrucciones Especiales de Seguridad

- No introduzca nunca piezas metálicas u otros objetos dentro de las ranuras para el pan. ¡Peligro de cortocircuito! ¡Peligro de descarga eléctrica!
- No toque ninguna de las partes calientes del aparato durante o inmediatamente después de su uso.
- Cuando use el aparato por primera vez, no inserte ninguna rebanada de pan en las ranuras para el pan. Puede que salga humo u olor del aparato durante un instante, esto es debido a los residuos dejados durante el proceso de fabricación.
- Durante el uso del aparato, la temperatura por encima de las ranuras para el pan aumenta significativamente. Por lo tanto, no ponga nunca el aparato boca abajo o cerca de materiales inflamables tales como cortinas.
- Durante el uso del aparato, asegúrese de que el cable de alimentación ni otros objetos se encuentran en las ranuras para el pan.
- Deje que el aparato se enfríe antes de limpiarlo.
- No intente poner los dedos en las ranuras para el pan cuando está en marcha.
- No ponga en marcha el aparato cerca de quemadores de gas o cualquier fuente eléctrica de calor.

Antes de usarla por primera vez

Limpie el exterior de la tostadora tal y como se describe en “Limpieza”.

Conecte su tostadora a una toma de corriente debidamente instalada. Ajuste el botón para dorar (2) al máximo y deslice hacia abajo el asa para llevar el pan (1) hasta que se ponga en su lugar. No inserte ninguna rebanada de pan durante el primer uso del aparato y deje su tostadora calentarse durante unos 3-4 minutos.

Durante el proceso, puede que salga humo o olor del aparato durante un instante, esto es debido a los residuos dejados durante el proceso de fabricación.

Asegúrese de tener una ventilación adecuada durante el primer uso del aparato. Se podrá utilizar una vez que se haya enfriado.

Funcionamiento

- Conecte su tostadora a una toma de corriente correctamente instalada.
- Utilizando el botón para dorar (2), ahora seleccione el grado para dorar que desee dependiendo del grosor y frescura del pan.
- Inserte las ranuras para el pan (7), y deslice hacia abajo el asa para llevar el pan (1) hasta que se ponga en su lugar. El pan está colocado en el centro en las ranuras para asegurar incluso el tueste. La luz indicadora (3) del botón de cancelar se encenderá. Asegúrese de que la rejilla para el pan (6) no está dentro de la tostadora. (ref. “Uso de la Rejilla para el Pan”)
- El aparato se apagará automáticamente en cuanto el tueste haya alcanzado el grado para dorar ajustado. El asa para llevar el pan (1) se vuelve a su posición inicial. De esta manera, levante las rebanadas de pan para retirarlas fácilmente. La luz indicadora (3) se apagará.

- En caso de que una rebanada de pan se quede atrapada accidentalmente en la ranura para el pan, desenchufe primero el aparato. Retire la rebanada en cuanto se haya enfriado el aparato. No utilice nunca ningún objeto metálico para retirar las rebanadas.

Para cancelar el proceso de tostar antes de que se pare automáticamente, presione el botón de cancelar (3). El asa para llevar el pan (1) vuelve a su posición inicial levantando el pan tostado. La luz indicadora del botón de cancelar (3) se apagará.

Después de varios procesos, deslice hacia fuera la bandeja para migas (8), si es necesario, y limpie las migas de pan.

Función de recalentamiento

Su tostadora tiene una función de recalentamiento.

Si desea recalentar el pan que ha tostado anteriormente, inserte el pan tal y como se describe más arriba, deslice hacia abajo el asa para llevar el pan (1) y presione el botón de recalentamiento (4). La luz indicadora se encenderá. La tostadora dejará de recalentar después de 30 segundos aproximadamente.

Un grado preseleccionado para dorar no tiene efecto en el proceso de recalentamiento.

Función de descongelado

Para activar la función de descongelado ponga en marcha la tostadora tal y como se describe más arriba y presione sobre el botón de descongelado (5). La luz indicadora del botón de descongelado se encenderá. La tostadora se parará automáticamente al final del proceso de descongelación.

Uso de la rejilla para el pan

Su tostadora BR-1002 también tiene una rejilla para el pan (6).

Si es necesario, ponga la rejilla para el pan (6) sobre las ranuras para el pan (7). Seleccione un grado para dorar y empiece el ciclo de tostar y calentamiento.

Limpieza

Asegúrese de que el aparato está desenchufado y se ha enfriado antes de limpiarlo. Saque regularmente la bandeja para migas (8) y límpiela.

Para evitar superficies rayadas, no use detergentes corrosivos.

No sumerja la tostadora en el agua u otro líquido.

Datos Técnicos

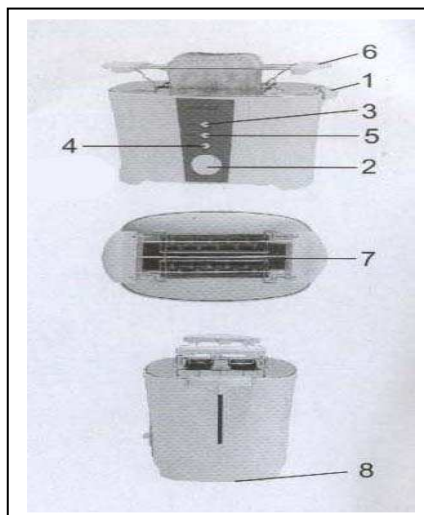
Voltaje 220-240V ~ 50 HZ
Consumo 800 Vatios máx.

Sujeto a cambios.

TORRADEIRA BR-1002

MANUAL DE INSTRUÇÕES

1. Manípulo de deslocação de pão
2. Controlo de torra
3. Botão de interrupção de ciclo e luz piloto
4. Botão de reaquecimento e luz piloto
5. Botão de descongelação e luz piloto
6. Grelha para pãezinhos
7. Ranhuras para pão
8. Tabuleiro de recolha de migalhas



Instruções de segurança

Antes de usar o aparelho, leia atentamente estas instruções e guarde-as num local seguro para futura consulta. Caso ceda o aparelho a terceiros, certifique-se de que inclui estas instruções de uso.

- O fabricante não se responsabiliza por quaisquer danos provocados por uso incorrecto.
- O uso incorrecto pode danificar o aparelho e provocar ferimentos ao utilizador.
- Este aparelho destina-se apenas a uso doméstico, não a uso comercial.
- Antes de ligar o aparelho à rede eléctrica, certifique-se de que a tensão eléctrica da sua área corresponde à indicada nos dados técnicos do aparelho.
- Não use o aparelho no exterior.
- Nunca mergulhe o aparelho ou o cabo em água ou qualquer outro líquido. No entanto, caso o aparelho caia acidentalmente dentro de água, desligue-o imediatamente da tomada e peça assistência a um técnico qualificado antes de usá-lo novamente. **Perigo de choque eléctrico!**
- Sempre que um aparelho eléctrico é usado por crianças ou perto das mesmas, é necessária uma supervisão atenta.
- Nunca deixe o aparelho sem supervisão durante o uso.
- Desligue sempre o aparelho da tomada quando não estiver em uso, quando mudar os acessórios e antes de proceder à respectiva limpeza.
- Mantenha o aparelho e o cabo afastados de superfícies quentes.
- Certifique-se de que o cabo não é inadvertidamente puxado nem orientado de modo que possa provocar quedas aos utilizadores quando o aparelho estiver em uso. Evite que o cabo fique suspenso sobre extremidades cortantes.
- Não dobre o cabo nem o enrole em volta do aparelho.
- Puxe sempre a ficha, nunca o cabo.
- Não use o aparelho caso o mesmo tenha caído ou esteja danificado, ou se o cabo ou a ficha estiverem igualmente danificados. Em caso de danos, verifique o aparelho e, se necessário, solicite a reparação do mesmo a um técnico qualificado.
- Nunca tente modificar ou reparar o aparelho por si próprio. A reparação deverá ser efectuada exclusivamente por um técnico qualificado.
- Utilize apenas acessórios apropriados para uso com este aparelho.
- Nunca tente introduzir quaisquer objectos no interior do aparelho.
- Nunca tente abrir o revestimento por si próprio!

Instruções de segurança especiais

- Nunca introduza objectos de metal ou outros objectos nas ranhuras para pão. Perigo de curto-circuito! Perigo de choque eléctrico!
- Não toque nas partes quentes do aparelho durante ou imediatamente após o uso.
- Ao usar o aparelho pela primeira vez, não introduza pão nas ranhuras para pão. O aparelho pode produzir fumo ou cheiros devido a resíduos resultantes do processo de fabrico.
- Durante o uso, a temperatura sobre as ranhuras para pão aumenta significativamente. Por este motivo, não use a torradeira sob ou junto de qualquer material inflamável como, por exemplo, cortinas.
- Durante o uso, certifique-se de que nem o cabo nem outros objectos ficam colocados sobre as ranhuras para pão.
- Antes de limpar o aparelho, deixe-o arrefecer.
- Nunca tente colocar os dedos no interior das ranhuras para pão durante o uso.
- Não use a torradeira junto de uma saída de fornecimento de gás ou de qualquer fonte eléctrica de calor.

Antes da primeira utilização

Limpe o exterior da torradeira conforme descrito na secção 'Limpeza'.

Ligue a torradeira a uma tomada de parede correctamente instalada. Regule o controlo de torra (2) para o máximo e faça deslizar o manípulo de deslocação (1) para baixo até encaixar no devido lugar. Não introduza fatias de pão durante esta primeira utilização e deixe a torradeira aquecer durante 3-4 minutos.

Durante este processo, o aparelho pode produzir fumo ou cheiros durante alguns segundos, devido a resíduos presentes nos elementos de aquecimento, resultantes do processo de fabrico.

Durante esta primeira utilização, certifique-se de que a divisão tem a ventilação adequada. Logo que a torradeira tenha arrefecido, estará pronta a usar.

Funcionamento

- Ligue a torradeira a uma tomada de parede correctamente instalada.
- Utilizando o controlo de torra (2), seleccione agora o seu grau de torra preferido, dependendo da espessura e da frescura do pão que pretende torrar.
- Introduza o pão nas respectivas ranhuras (7) e faça deslizar o manípulo de deslocação (1) para baixo até encaixar no devido lugar. O pão deverá ficar centrado nas ranhuras para garantir uma torra uniforme. A luz piloto (3) do botão de interrupção acende-se. Certifique-se de que a grelha para pãezinhos (6) não está fixa à torradeira. (cf. "Utilizar a grelha para pãezinhos")
- O aparelho desliga-se automaticamente assim que a torrada tenha atingido o grau de torra preferido. O manípulo de deslocação (1) regressa à posição inicial, levantando as torradas para fácil remoção. A luz piloto (3) apaga-se.
- Se uma fatia de pão ficar presa acidentalmente na ranhura para torradas, comece sempre por desligar o aparelho. Logo que a torradeira tenha arrefecido, retire a fatia. Nunca use objectos de metal para retirar as fatias de pão.

Para parar o ciclo de tosta antes da interrupção automática, prima o botão de interrupção de ciclo (3). O manípulo de deslocação (1) regressa à posição inicial, levantando o pão torrado. A luz piloto do botão de interrupção (3) apaga-se.

Após vários ciclos, retire o tabuleiro de recolha de migalhas (8), se necessário, e limpe eventuais migalhas.

Função de reaquecimento

A torradeira possui uma função de reaquecimento.

Se pretender reaquecer pão previamente torrado, basta introduzir o pão conforme descrito acima, fazer deslizar o manípulo de deslocação (1) para baixo e premir o botão de reaquecimento (4). A luz piloto acende-se. A torradeira pára o reaquecimento passados cerca de 30 segundos.

Um grau de torra predefinido não tem efeito sobre o ciclo de reaquecimento.

Função de descongelação

Para activar a função de descongelação, ligue a torradeira conforme descrito acima e prima o botão de descongelação (5). A luz do botão de descongelação acende-se automaticamente. A torradeira pára automaticamente no final do ciclo de descongelação.

Utilizar a grelha para pãezinhos

A torradeira BR-1002 inclui também uma grelha para pãezinhos (6).

Se necessário, coloque a grelha para pãezinhos (6) sobre as ranhuras para pão (7). Seleccione um grau de torra e inicie o ciclo de tosta ou aquecimento.

Limpeza

Certifique-se de que desliga o aparelho e o deixa arrefecer antes de proceder à respectiva limpeza.

Retire e limpe regularmente o tabuleiro de recolha de migalhas (8).

Para evitar riscos nas superfícies, não use detergentes abrasivos.

Não coloque a torradeira dentro água ou de qualquer outro líquido.

Dados técnicos

Tensão	220-240V ~ 50 HZ
Saída	800 watts máx.

Sujeito a alterações.

Aanwijzingen ter bescherming van het milieu



Dit product mag aan het einde van zijn levensduur niet bij het normale huisafval worden gedeponneerd, maar dient bij een speciaal inzamelpunt voor het hergebruik van elektrische en elektronische apparaten te worden aangeboden. Het symbool op artikel, gebruiksaanwijzing en verpakking attendeert u hier op. De gebruikte grondstoffen zijn geschikt voor hergebruik. Met het hergebruik van gebruikte apparaten of grondstoffen levert u een belangrijke bijdrage voor de bescherming van ons milieu. Informeer bij uw lokale overheid naar het bedoelde inzamelpunt.



Renseignements pour la protection de l'environnement



Ce produit ne devrait pas être mis dans les déchets ménager à la fin de son existence mais doit être remis à une point de ralliement pour des produits électroménager et électronique. Ce symbole sur article, mode d'emploi et boîte vous indique ce recyclage. Les matières de cet article sont appropriées pour recyclage. Par le recyclage des appareils ou de ses matières premières vous contribuez à la protection de notre environnement. Renseignez-vous auprès les autorités locales pour cet endroit de rassemblement.



Hinweise zum Umweltschutz



Dieses Produkt darf am Ende seiner Lebensdauer nicht über den normalen Haushaltsabfall entsorgt werden, sondern muss an einem Sammelpunkt für das Recycling von elektrischen und elektronischen Geräten abgegeben werden. Das Symbol auf dem Produkt, der Gebrauchsanleitung oder der Verpackung weist darauf hin. Die Werkstoffe sind gemäß ihrer Kennzeichnung wieder verwertbar. Mit der Wiederverwendung, der stofflichen Verwertung oder anderen Formen der Verwertung von Altgeräten leisten Sie einen wichtigen Beitrag zum Schutze unserer Umwelt. Bitte erfragen Sie bei der Gemeindeverwaltung die zuständige Entsorgungsstelle.



Guidelines for protection of the environment



This appliance should not be put into the domestic garbage at the end of its useful life, but must be disposed of at a central point for recycling of electric and electronic domestic appliances. This symbol on appliance, instruction manual and packaging puts your attention to this important issue. The materials used in this appliance can be recycled. By recycling used domestic appliances you contribute an important push to the protection of our environment. Ask your local authorities for information regarding the point of recollection..



Avvertenza per la tutela dell'ambiente



Come indicato dal simbolo riportato sul prodotto, sulle istruzioni per l'uso oppure sull'imballaggio, una volta terminata la vita utile di questo prodotto, non smaltirlo nei normali rifiuti domestici, bensì portarlo ad un centro di raccolta per il riciclaggio di apparecchi elettrici ed elettronici. I materiali sono riutilizzabili in conformità alla loro marcatura. Con il riutilizzo, il ricupero dei materiali oppure altre forme del ricupero di apparecchi vecchi si contribuisce in modo importante alla tutela del nostro ambiente. Richiedete all'amministrazione comunale i dati relativi al punto di smaltimento competente.



Indicações para a protecção ambiental



Este produto não pode ser deixado no lixo doméstico normal no final da sua vida útil, tendo de ser colocado num ponto de recolha selectiva para reciclagem de aparelhos eléctricos e electrónicos. O símbolo apresentado no produto, o manual de instruções ou a embalagem avisam sobre esta situação. Os materiais são reutilizáveis de acordo com a sua identificação. Através da reutilização, do aproveitamento de materiais ou de outras formas de aproveitamento de aparelhos antigos, irá contribuir significativamente para proteger o ambiente. Informe-se no seu município para saber qual o ponto de eliminação de resíduos responsável.



Indicaciones para la protección del medio ambiente



Este producto no debe desecharse con la basura normal una vez finalizada su vida útil, sino que debe depositarse en un punto de recogida selectiva para el reciclaje de aparatos eléctricos y electrónicos, tal como advierte el símbolo que aparece en el producto, en las instrucciones de uso o en el embalaje. Los materiales se pueden reutilizar según su clasificación. Al reutilizar los aparatos antiguos, ya sea de forma material o de cualquier otra forma, contribuye de manera importante a la protección de nuestro medio ambiente. Infórmese en su ayuntamiento sobre los puntos de eliminación de residuos correspondientes.

