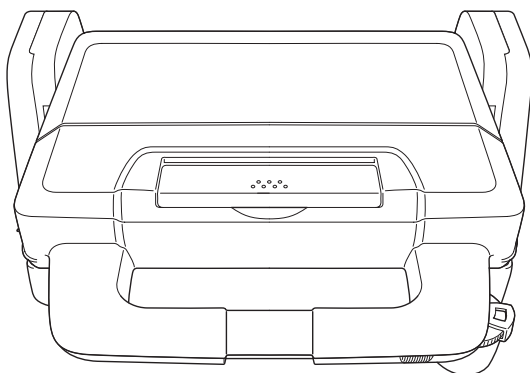
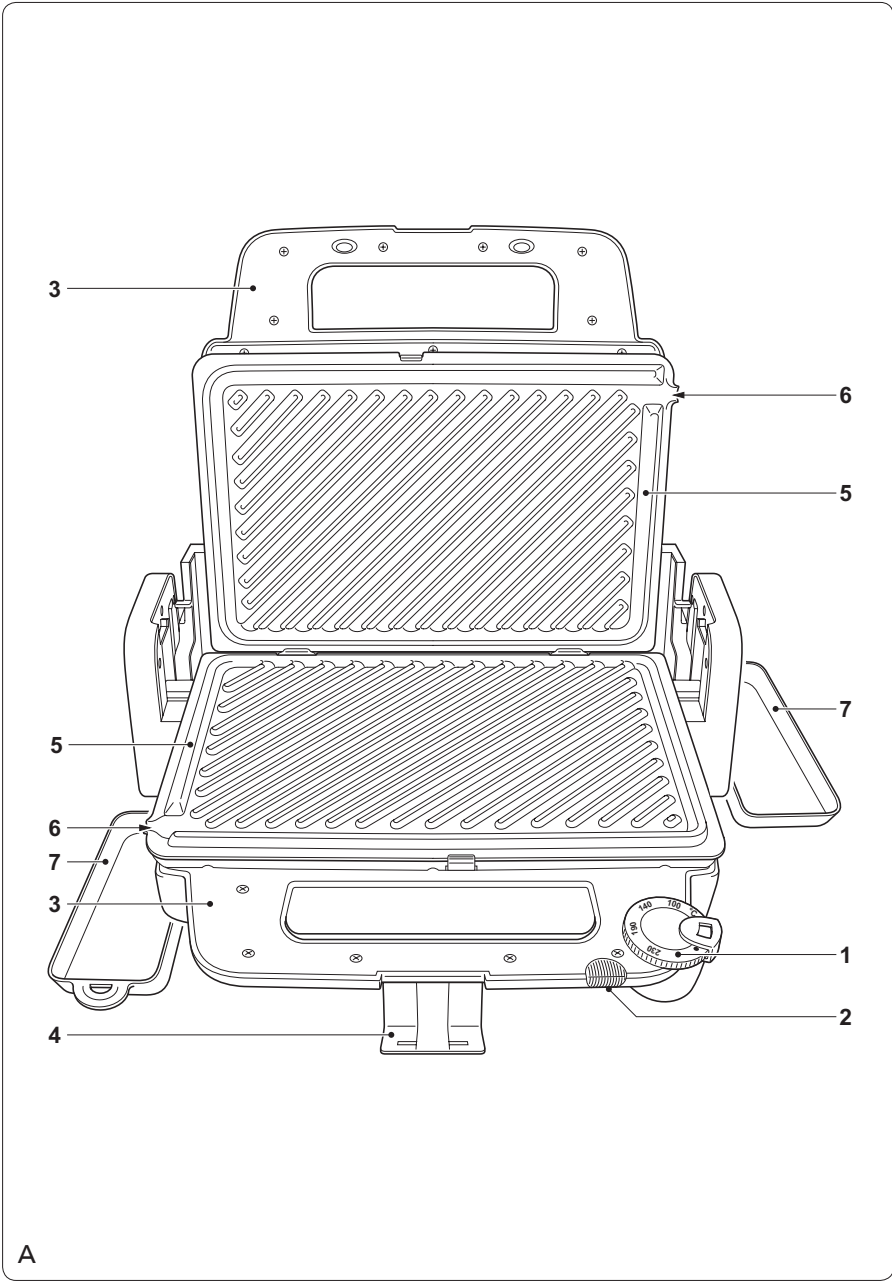
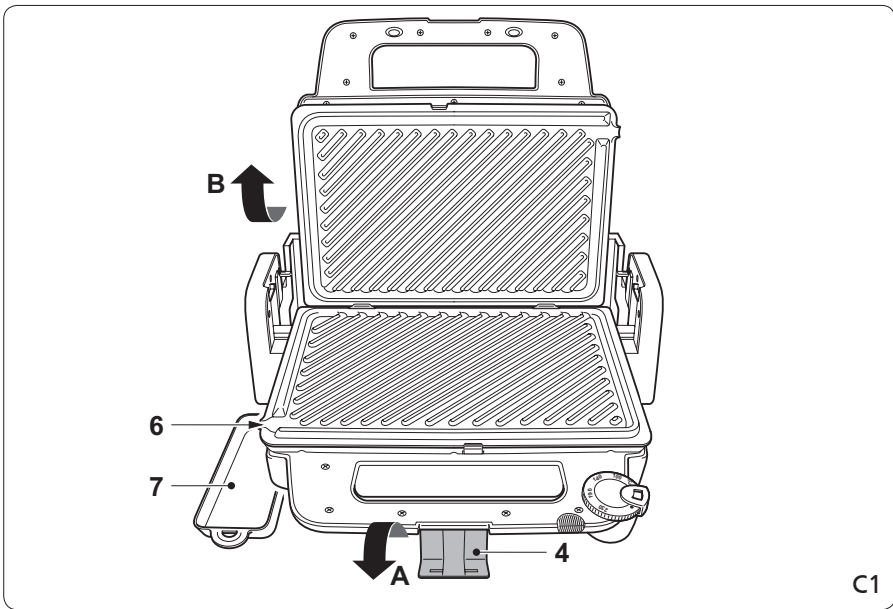
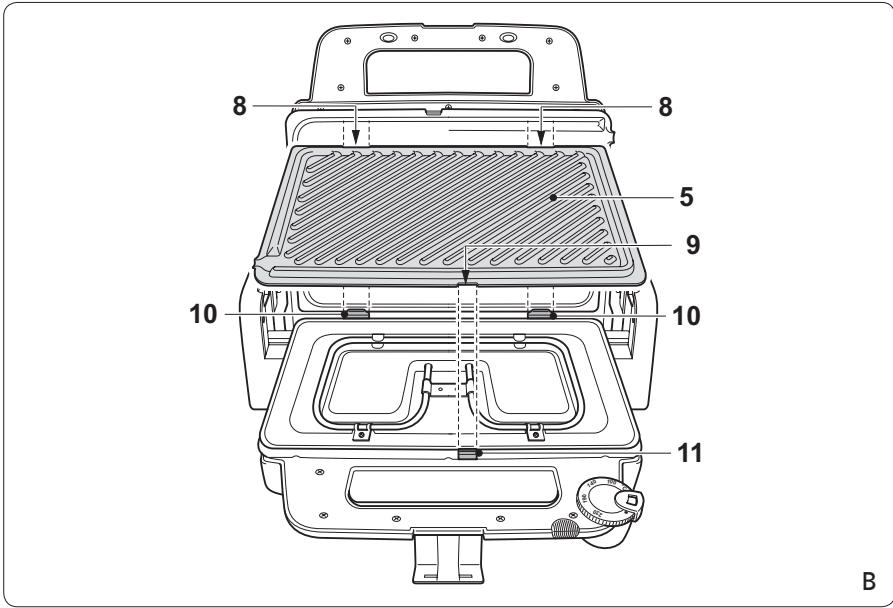


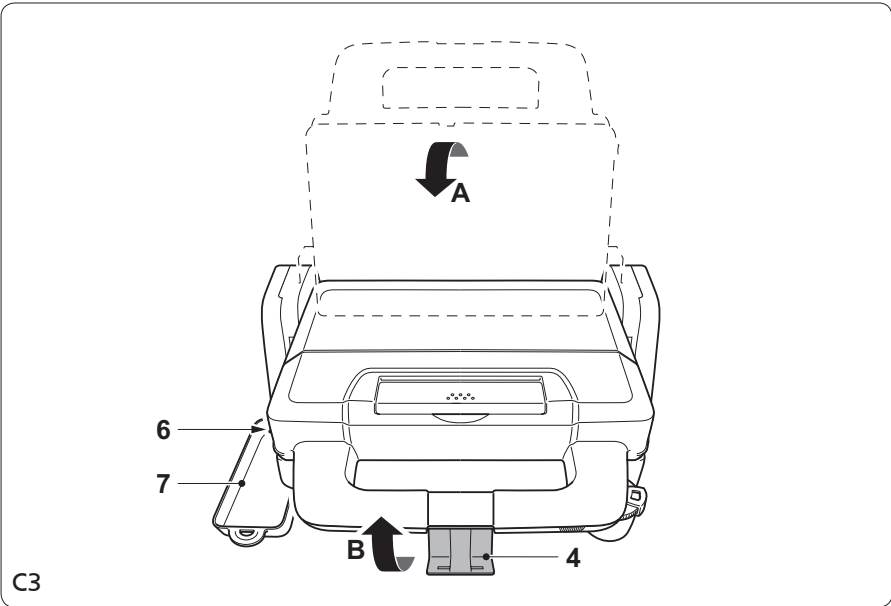
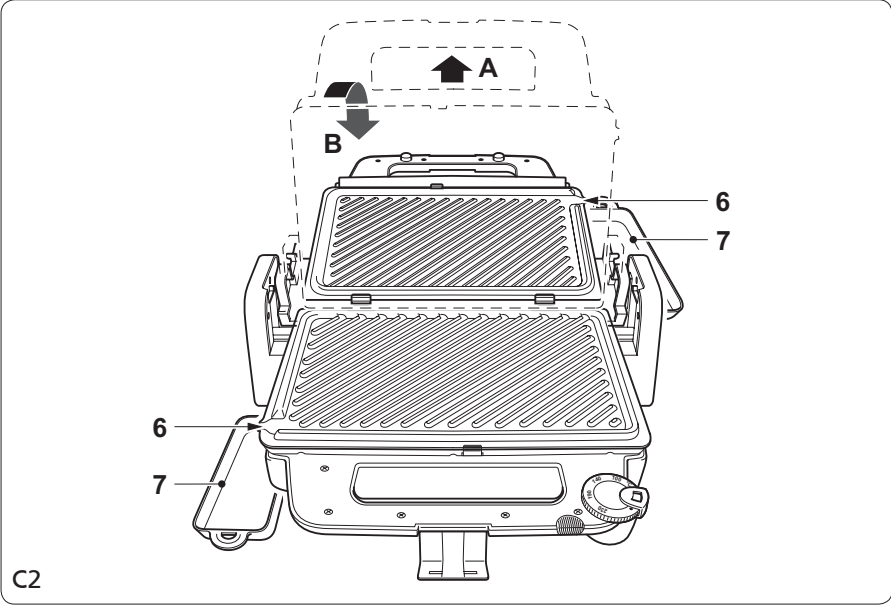


Nederlands	5	Dansk	39
English	10	Norsk	43
Français	15	Suomi	47
Deutsch	20	Português	51
Español	25	Ελληνικά	56
Italiano	30	عربية	65
Svenska	35		









Gefeliciteerd!

U heeft een apparaat van Princess aangeschaft. Ons doel is om kwaliteitsproducten met een smaakvol ontwerp en tegen een betaalbare prijs te bieden. We hopen dat u gedurende vele jaren plezier zult hebben van dit apparaat.

Veiligheidsinstructies

Het apparaat kan worden gebruikt door kinderen vanaf 8 jaar en door personen met een lichamelijke, zintuiglijke, geestelijke of motorische handicap of zonder de benodigde ervaring en kennis indien ze onder toezicht staan of instructies krijgen over hoe het apparaat op een veilige manier kan worden gebruikt alsook de gevaren begrijpen die met het gebruik samenhangen. Kinderen mogen niet met het apparaat spelen. Reiniging en onderhoud mogen niet worden uitgevoerd door kinderen tenzij ze ouder zijn dan 8 jaar en onder toezicht worden gehouden. Houd het apparaat en het netsnoer buiten bereik van kinderen jonger dan 8 jaar.

Algemene veiligheid

- Lees voor gebruik de gebruiksaanwijzing zorgvuldig door. Bewaar de gebruiksaanwijzing voor toekomstig gebruik.
- Gebruik het apparaat en de accessoires uitsluitend voor hun beoogde doeleinden. Gebruik het apparaat en de accessoires niet voor andere doeleinden dan beschreven in de gebruiksaanwijzing.
- Gebruik het apparaat niet als een onderdeel of een accessoire beschadigd of defect is. Indien een onderdeel of een accessoire beschadigd of defect is, moet het door de fabrikant of een erkend servicecentrum worden vervangen.
- Gebruik het apparaat niet in de buurt van badkuipen, douches, wastafels of andere voorzieningen die water bevatten.
- Dompel het apparaat niet onder in water of andere vloeistoffen. Verwijder het apparaat niet met uw handen indien het apparaat is ondergedompeld in water of andere vloeistoffen. Verwijder onmiddellijk de netstekker uit het stopcontact. Gebruik het apparaat niet opnieuw indien het apparaat is ondergedompeld in water of andere vloeistoffen.
- Dit apparaat is uitsluitend bedoeld voor gebruik binnenshuis en voor gelijksoortige toepassingsgebieden zoals werknemerskantines in winkels, kantoren en andere werkomgevingen; boerderijen; door gasten in hotels, motels, bed and breakfasts en andere woonomgevingen.

Elektrische veiligheid

- Controleer voor gebruik altijd of de netspanning overeenkomt met de spanning op het typeplaatje van het apparaat.
- Sluit het apparaat aan op een geaard stopcontact. Gebruik indien nodig een geaarde verlengkabel met een geschikte diameter (minimaal 3 x 1,5 mm²).
- Installeer voor extra bescherming een aardlekschakelaar (RCD) met een nominale reststroom van maximaal 30 mA.
- Het apparaat mag niet worden bediend door middel van een externe timer of een apart afstandsbedieningssysteem.
- Zorg ervoor dat er geen water in de pluggen van het netsnoer en het verlengsnoer kan komen.
- Draai het netsnoer en het verlengsnoer altijd volledig uit.
- Zorg ervoor dat het netsnoer niet over de rand van een werkblad hangt. Zorg ervoor dat het netsnoer niet per ongeluk verstrengeld raakt of de oorzaak van een struikeling kan vormen.
- Houd het netsnoer uit de buurt van warmtebronnen, olie en scherpe randen.
- Controleer het netsnoer en de netstekker op tekenen van beschadiging. Gebruik het apparaat niet als het netsnoer of de netstekker beschadigd of defect is.

Indien het netsnoer of de netstekker beschadigd of defect is, moet het door de fabrikant of een erkend servicecentrum worden vervangen.

- Trek niet aan het netsnoer om de netstekker van de netvoeding te verwijderen.
- Verwijder de netstekker van de netvoeding wanneer het apparaat niet in gebruik is, voor montage- of demontage-werkzaamheden en voor reinigings- en onderhoudswerkzaamheden.

Veiligheidsinstructies voor multigrills

- Plaats het apparaat op een stabiel en vlak oppervlak.
- Plaats het apparaat op een hittebestendig en spatvrij oppervlak.
- Plaats het apparaat niet op een kookplaat.
- Bedek het apparaat niet.
- Zorg ervoor dat er voldoende ruimte rondom het apparaat is voor het ontsnappen van de warmte en voor voldoende ventilatie.
- Zorg ervoor dat het apparaat niet in contact komt met brandbaar materiaal.
- Houd het apparaat uit de buurt van warmtebronnen. Plaats het apparaat niet op hete oppervlakken of in de buurt van open vlammen.
- Pas op voor stoom en spetters bij het plaatsen van voedsel op de hete bakplaten.
- Voorzichtig: Heet vet kan van de bakplaten spetteren.
- Giet geen koud water op de hete bakplaten. Het water zal spetteren en de bakplaten beschadigen.
- Wees altijd voorzichtig wanneer u het apparaat aanraakt. Gebruik ovenhandschoenen indien u het apparaat tijdens of kort na gebruik moet aanraken.
- Pas op voor hete delen. De oppervlakken die zijn gemarkeerd met een waarschuwings-symbool voor hete oppervlakken worden heet tijdens gebruik. De toegankelijke oppervlakken kunnen heet worden wanneer het apparaat in gebruik is. Het buitenoppervlak kan heet worden wanneer het apparaat in gebruik is.
- De bakplaten worden zeer heet tijdens gebruik. Raak de hete bakplaten niet aan.

- Zorg ervoor dat uw handen droog zijn voordat u het apparaat aanraakt.
- Laat het apparaat niet onbeheerd achter tijdens gebruik.
- Verplaats het apparaat niet wanneer het is ingeschakeld of nog heet is. Verwijder de netstekker uit het stopcontact en wacht totdat het apparaat is afgekoeld.
- Gebruik het apparaat niet in de buurt van vogels (bijv. tropische vogels zoals papegaaien). De bakplaten zijn afgewerkt met een antiaanbaklaag op PTFE-basis. Bij verwarming kan de laag kleine hoeveelheden gassen afgeven die volkomen onschadelijk voor mensen zijn. Het zenuwstelsel van vogels is echter uiterst gevoelig voor deze gassen.

Beschrijving (fig. A)

Uw 112350 Princess multigrill is ontworpen voor het maken van tosti's en voor het grillen van voedsel zonder gebruik van vet. Het apparaat is voorzien van verwijderbare bakplaten met een antiaanbaklaag. Het apparaat is uitsluitend geschikt voor gebruik binnenshuis. Het apparaat is uitsluitend geschikt voor huishoudelijk gebruik.

1. Draaischijf thermostaat
2. Temperatuurindicator
3. Handgreep
4. Handgreepvergrendeling
5. Bakplaat
6. Afvoerpunt
7. Lekbak

Eerste gebruik

Voordat u verdergaat, vragen wij graag uw aandacht voor de volgende punten:

- Zorg ervoor dat er voldoende ruimte rondom het apparaat is voor het ontsnappen van de warmte en voor voldoende ventilatie.
- Reinig het apparaat. Zie het gedeelte "Reiniging en onderhoud".
- Plaats het apparaat op een stabiel en vlak oppervlak.

- Plaats de netstekker in het stopcontact. Draai de draaischijf van de thermostaat naar positie '4'. De temperatuurindicator gaat branden. Het apparaat begint met opwarmen.
 - Laat het apparaat volledig afkoelen.
- Let op: Indien u het apparaat voor de eerste keer inschakelt, kan even een lichte rookontwikkeling en een specifieke geur ontstaan. Dit is normaal.

Assemblage

Voordat u verdergaat, vragen wij graag uw aandacht voor de volgende punten:

- Schakel voor assemblage altijd het apparaat uit en verwijder de netstekker uit het stopcontact.

Monteren en verwijderen van de bakplaten (fig. B)

Voordat u verdergaat, willen wij graag dat u uw aandacht vestigt op de volgende punten:

- Zorg er voor het monteren en verwijderen van de bakplaten voor dat het apparaat in de 180°-stand staat.
- Monteren van de bakplaten:
 - Schuif de bakplaat (5) met de zijde met twee uitsparingen (8) in de klemmen (10).
 - Trek lichtjes aan de klem (11).
 - Breng de bakplaat (5) met de zijde met één uitsparing (9) omlaag in de klem (11).
 - Laat de klem (11) los.
 - Herhaal de bovenstaande stappen om de andere bakplaat te monteren.
- Verwijderen van de bakplaten:
 - Trek lichtjes aan de klem (11).
 - Breng de bakplaat (5) met de zijde met één uitsparing (9) omhoog uit de klem (11).
 - Laat de klem (11) los.
 - Trek de bakplaat (5) met de zijde met twee uitsparingen (8) uit de klemmen (10).
 - Herhaal de bovenstaande stappen om de andere bakplaat te verwijderen.

Gebruik

In- en uitschakelen (fig. A)

Het apparaat is voorzien van een thermostaat die de bakplaten op de gewenste temperatuur houdt.

- Plaats de netstekker in het stopcontact om het apparaat in te schakelen.
- Draai de draaischijf (1) van de thermostaat om de gewenste temperatuur in te stellen. De temperatuurindicator (2) blijft aan terwijl de thermostaat de verwarmings-elementen verhit. De temperatuurindicator (2) gaat uit wanneer de verwarmings-elementen de gewenste temperatuur hebben bereikt.
- Terwijl het apparaat is ingeschakeld, zal de temperatuurindicator (2) aan- en uitgaan wanneer de thermostaat de verwarmings-elementen in- en uitschakelt om de gewenste temperatuur te behouden.
- Verwijder de netstekker uit het stopcontact om het apparaat uit te schakelen.

Instellen van de temperatuur (fig. A)

- Draai de draaischijf (1) van de thermostaat rechtsom om de temperatuur van de bakplaten (5) te verhogen.
- Draai de draaischijf (1) van de thermostaat linksom om de temperatuur van de bakplaten (5) te verlagen.

Voedsel	Temp. (°C)	Tijd (min)
Bevroren voedsel	100	-
Tosti's	140	-
Hamburgers	190	3-5
Groenten	190	5-8
Garnalen	230	5-9
Vis	230	5-10
Gesneden vlees	230	4-7
Shish kebab	230	6-10
Hotdogs	230	6-10
Biefstuk	230	6-10
Kippenpootjes	230	5-10

Tosti's maken (fig. A - C)

Voordat u verdergaat, willen wij graag dat u uw aandacht vestigt op de volgende punten:

- Laat metalen bestek niet in aanraking komen met de bakplaten om beschadiging van de antiaanbaklaag te voorkomen.
- Bereid de tosti.
- Plaats het apparaat op een stabiel en vlak oppervlak.
- Zorg ervoor dat de bakplaten (5) juist zijn gemonteerd. Reinig indien nodig de bakplaten (5) met een vochtige doek.
- Sluit het apparaat (fig. C3).
- Plaats de netstekker in het stopcontact.
- Draai de draaischijf (1) van de thermostaat om de temperatuur in te stellen.
- De temperatuurindicator (2) gaat branden. Het apparaat begint met opwarmen.
- Wacht totdat de bakplaten (5) de gewenste temperatuur hebben bereikt. De temperatuurindicator (2) gaat uit. Het apparaat is klaar voor gebruik.
- Open het apparaat voor gebruik in de 90°-stand (fig. C1).
- Plaats de tosti op de onderste bakplaat (5).
- Sluit het apparaat (fig. C3).
- Plaats een lege lekbak (7) onder het afvoerpunt (6) van de bakplaat (5) (fig. C1).
- Bak de tosti totdat hij goudbruin van kleur is. De vereiste baktijd is afhankelijk van uw wensen. Blijf in de buurt van het apparaat om van tijd tot tijd te controleren of de tosti klaar is en ervoor te zorgen dat de tosti niet aanbrandt.
- Open het apparaat wanneer de tosti klaar is.
- Verwijder de tosti van de bakplaat (5) met behulp van een platte houten of plastic spatel.
- Sluit het apparaat om de warmte voor verder gebruik te behouden.
- Verwijder na gebruik de netstekker uit het stopcontact en wacht totdat het apparaat is afgekoeld.

Voedsel grillen (fig. A - C)

Voordat u verdergaat, willen wij graag dat u uw aandacht vestigt op de volgende punten:

- Laat metalen bestek niet in aanraking komen met de bakplaten om beschadiging van de antiaanbaklaag te voorkomen.
 - Bereid het voedsel.
 - Plaats het apparaat op een stabiel en vlak oppervlak.
 - Zorg ervoor dat de bakplaten (5) juist zijn gemonteerd. Reinig indien nodig de bakplaten (5) met een vochtige doek.
 - Sluit het apparaat (fig. C3).
 - Plaats de netstekker in het stopcontact.
 - Draai de draaischijf (1) van de thermostaat om de temperatuur in te stellen.
 - De temperatuurindicator (2) gaat branden. Het apparaat begint met opwarmen.
 - Wacht totdat de bakplaten (5) de gewenste temperatuur hebben bereikt. De temperatuurindicator (2) gaat uit. Het apparaat is klaar voor gebruik.
 - Verricht een van de volgende stappen:
 - Open het apparaat voor gebruik in de 90°-stand (fig. C1). Plaats het voedsel op de onderste bakplaat (5). Plaats een lege lekbak (7) onder het afvoerpunt (6) van de bakplaat (5) (fig. C1).
 - Open het apparaat voor gebruik in de 180°-stand (fig. C2). Plaats het voedsel op beide bakplaten (5). Plaats een lege lekbak (7) onder het afvoerpunt (6) van iedere bakplaat (5) (fig. C2).
- Let op: Indien u voedsel wilt grillen wanneer het apparaat gesloten is, plaats dan het voedsel op de onderste bakplaat voordat u het apparaat sluit.
- Kleine stukken grillen of braden beter en sneller dan grote stukken.
 - Experimenteer met de gewenste kooktijd en de gewenste temperatuur om de beste resultaten te verkrijgen.
 - Draai vlees en vis slechts één keer om met behulp van een platte houten of plastic spatel om uitdroging te voorkomen.
 - Verwijder het voedsel van de bakplaat met behulp van een platte houten of plastic spatel.

-
- Verwijder na gebruik de netstekker uit het stopcontact en wacht totdat het apparaat is afgekoeld.

Reiniging en onderhoud

Het apparaat moet na ieder gebruik worden gereinigd.

Voordat u verdergaat, vragen wij graag uw aandacht voor de volgende punten:

- Schakel voor reiniging en onderhoud altijd het apparaat uit, verwijder de netstekker uit het stopcontact en wacht totdat het apparaat is afgekoeld.
- Dompel het apparaat niet onder in water of andere vloeistoffen.

Voordat u verdergaat, willen wij graag dat u uw aandacht vestigt op de volgende punten:

- Verwijder voor reiniging en onderhoud de bakplaten.
- Gebruik geen bijtende of schurende reinigingsmiddelen om het apparaat te reinigen.
- Gebruik geen scherpe voorwerpen om het apparaat te reinigen.

- Controleer het apparaat regelmatig op mogelijke schade.
- Reinig de buitenkant van het apparaat met een vochtige doek.
- Reinig de bakplaten na ieder gebruik:
 - Verwijder de bakplaten.
 - Verwijder eventuele resten met keukenpapier.
 - Reinig de bakplaten met een zachte, vochtige doek en een paar druppels afwasmiddel.
 - Droog de bakplaten grondig.
 - Monteer de bakplaten.
- Plaats het apparaat na reiniging in de originele verpakking.
- Berg het apparaat op op een droge en vorstvrije plaats, buiten bereik van kinderen.

Disclaimer

Wijzigingen voorbehouden; specificaties kunnen zonder opgave van redenen worden gewijzigd.

Congratulations!

You have purchased a Princess appliance. Our aim is to provide quality products with a tasteful design and at an affordable price. We hope that you will enjoy this appliance for many years.

Safety instructions

The appliance can be used by children from 8 years and above and by persons with a physical, sensory, mental or motorial disability, or lack of experience and knowledge if they are supervised or instructed on how to use the appliance in a safe way and understand the hazards involved. Children shall not play with the appliance. Cleaning and maintenance shall not be made by children unless they are older than 8 years and supervised. Keep the appliance and the mains cable out of the reach of children younger than 8 years.

General safety

- Read the manual carefully before use. Keep the manual for future reference.
 - Only use the appliance and the accessories for their intended purposes. Do not use the appliance and the accessories for other purposes than described in the manual.
 - Do not use the appliance if any part or any accessory is damaged or defective. If a part or an accessory is damaged or defective, it must be replaced by the manufacturer or an authorised repair agent.
 - Do not use the appliance near bathtubs, showers, basins or other vessels containing water.
 - Do not immerse the appliance in water or other liquids. If the appliance is immersed in water or other liquids, do not remove the appliance with your hands.
- Immediately remove the mains plug from the wall socket. If the appliance is immersed in water or other liquids, do not use the appliance again.
- This appliance is intended to be used in indoor only and similar applications such as staff kitchen areas in shops, offices and other working environments; farm houses; by clients in hotels, motels and other residential type environments; bed-and-breakfast type environments.

Electrical safety

- Before use, always check that the mains voltage is the same as the voltage on the rating plate of the appliance.
- Connect the appliance to an earthed wall socket. If necessary, use an earthed extension cable of a suitable diameter (at least $3 \times 1.5 \text{ mm}^2$).
- For additional protection, install a residual current device (RCD) with a rated residual operating current that does not exceed 30 mA.
- The appliance is not intended to be operated by means of an external timer or separate remote-control system.
- Make sure that water cannot enter the contact plugs of the mains cable and the extension cable.
- Always fully unwind the mains cable and the extension cable.
- Make sure that the mains cable does not hang over the edge of a worktop and cannot be caught accidentally or tripped over.
- Keep the mains cable away from heat, oil and sharp edges.
- Regularly check the mains cable and the mains plug for signs of damage. Do not use the appliance if the mains cable or the mains plug is damaged or defective. If the mains cable or the mains plug is damaged or defective, it must be replaced by the manufacturer or an authorised repair agent.
- Do not pull the mains cable to disconnect the mains plug from the mains.
- Disconnect the mains plug from the mains when the appliance is not in use, before assembly or disassembly and before cleaning and maintenance.

Safety instructions for multi grills

- Place the appliance on a stable and flat surface.
- Place the appliance on a heat-resistant and splash-proof surface.
- Do not place the appliance on a hob.
- Do not cover the appliance.
- Make sure that there is sufficient space around the appliance to allow heat to escape and provide sufficient ventilation.
- Make sure that the appliance does not come into contact with flammable material.
- Keep the appliance away from heat sources. Do not place the appliance on hot surfaces or near open flames.
- Beware of steam and splashes when putting food on the hot baking plates.
- Caution: Hot grease can splash from the baking plates.
- Do not pour cold water onto the hot baking plates. The water will splash and damage the baking plates.
- Always be careful when touching the appliance. Use oven gloves if you need to touch the appliance during or shortly after use.
- Beware of hot parts. The surfaces marked with a caution symbol for hot surfaces are liable to become hot during use. The accessible surfaces can become hot when the appliance is operating. The outer surface can become hot when the appliance is operating.
- The baking plates become very hot during use. Do not touch the hot baking plates.
- Make sure that your hands are dry before touching the appliance.
- Do not leave the appliance unattended during use.
- Do not move the appliance while it is switched on or is still hot. Remove the mains plug from the wall socket and wait until the appliance has cooled down.
- Do not use the appliance near birds (e.g. tropical birds such as parrots). The baking plates are finished with a non-stick coating based on PTFE. Upon heating, the coating may release small amounts of gases which are fully harmless for people. However, the nervous systems of birds are extremely sensitive to these gases.

Description (fig. A)

Your 112350 Princess multi grill has been designed for making sandwiches and grilling food without using fat. The appliance is equipped with removable baking plates with a non-stick coating. The appliance is suitable for indoor use only. The appliance is suitable for domestic use only.

1. Thermostat dial
2. Temperature indicator
3. Handgrip
4. Handgrip lock
5. Baking plate
6. Drainage point
7. Drip tray

Initial use

Before you proceed, we need you to pay attention to the following notes:

- Make sure that there is sufficient space around the appliance to allow heat to escape and provide sufficient ventilation.
- Clean the appliance. Refer to the section "Cleaning and maintenance".
- Place the appliance on a stable and flat surface.
- Insert the mains plug into the wall socket. Turn the thermostat dial to the '4' position. The temperature indicator comes on. The appliance starts heating.
- Allow the appliance to cool down completely.

Note: If you switch on the appliance for the first time, the appliance may emit a little smoke and a characteristic smell for a short period. This is normal operation.

Assembly

Before you proceed, we need you to pay attention to the following notes:

- Before assembly, always switch off the appliance and remove the mains plug from the wall socket.

Mounting and removing the baking plates (fig. B)

Before you proceed, we would like you to focus your attention on the following notes:

- Before mounting or removing the baking plates, make sure that the appliance is in the 180° mode.
- To mount the baking plates:
 - Slide the baking plate (5) with the side with two recesses (8) into the clamps (10).
 - Slightly pull the clamp (11).
 - Lower the baking plate (5) with the side with one recess (9) into the clamp (11).
 - Release the clamp (11).
 - Repeat the above steps to mount the other baking plate.
- To remove the baking plates:
 - Slightly pull the clamp (11).
 - Raise the baking plate (5) with the side with one recess (9) from the clamp (11).
 - Release the clamp (11).
 - Pull the baking plate (5) with the side with two recesses (8) from the clamps (10).
 - Repeat the above steps to remove the other baking plate.

Use

Switching on and off (fig. A)

The appliance is equipped with a thermostat that keeps the baking plates at the required temperature.

- To switch on the appliance, insert the mains plug into the wall socket.
- Turn the thermostat dial (1) to set the required temperature. The temperature indicator (2) remains on while the thermostat heats the heating elements. The temperature indicator (2) goes off when the heating elements have reached the required temperature.
- While the appliance is switched on, the temperature indicator (2) will illuminate and extinguish as the thermostat switches the heating elements on and off to maintain the required temperature.
- To switch off the appliance, remove the mains plug from the wall socket.

Setting the temperature (fig. A)

- Turn the thermostat dial (1) clockwise to increase the temperature of the baking plates (5).
- Turn the thermostat dial (1) counterclockwise to decrease the temperature of the baking plates (5).

Food	Temp. (°C)	Time (min)
Frozen food	100	-
Sandwiches	140	-
Hamburgers	190	3-5
Vegetables	190	5-8
Prawns	230	5-9
Fish	230	5-10
Sliced meat	230	4-7
Shish kebab	230	6-10
Hot dogs	230	6-10
Steak	230	6-10
Chicken legs	230	5-10

Making sandwiches (fig. A - C)

Before you proceed, we would like you to focus your attention on the following notes:

- Do not let metal cutlery touch the baking plates to prevent damage to the non-stick coating.
- Prepare the sandwich.
- Place the appliance on a stable and flat surface.
- Make sure that the baking plates (5) are properly mounted. If necessary, clean the baking plates (5) with a damp cloth.
- Close the appliance (fig. C3).
- Insert the mains plug into the wall socket.
- Turn the thermostat dial (1) to set the temperature. The temperature indicator (2) comes on. The appliance starts heating.
- Wait until the baking plates (5) have reached the required temperature. The temperature indicator (2) goes off. The appliance is ready for use.
- Open the appliance for use in the 90° mode (fig. C1).
- Place the sandwich onto the lower baking plate (5).
- Close the appliance (fig. C3).

- Place an empty drip tray (7) under the drainage point (6) of the baking plate (5) (fig. C1).
- Bake the sandwich until it has a golden brown colour. The required baking time depends on your wishes. Stay close to the appliance in order to check from time to time whether the sandwich is ready and to make sure that the sandwich does not burn.
- Open the appliance when the sandwich is ready.
- Remove the sandwich from the baking plate (5) using a flat wooden or plastic spatula.
- Close the appliance to retain the heat for further use.
- After use, remove the mains plug from the wall socket and wait until the appliance has cooled down.

Grilling food (fig. A - C)

Before you proceed, we would like you to focus your attention on the following notes:

- Do not let metal cutlery touch the baking plates to prevent damage to the non-stick coating.
- Prepare the food.
- Place the appliance on a stable and flat surface.
- Make sure that the baking plates (5) are properly mounted. If necessary, clean the baking plates (5) with a damp cloth.
- Close the appliance (fig. C3).
- Insert the mains plug into the wall socket.
- Turn the thermostat dial (1) to set the temperature. The temperature indicator (2) comes on. The appliance starts heating.
- Wait until the baking plates (5) have reached the required temperature. The temperature indicator (2) goes off. The appliance is ready for use.
- Take one of the following actions:
 - Open the appliance for use in the 90° mode (fig. C1). Place the food onto the lower baking plate (5). Place an empty drip tray (7) under the drainage point (6) of the baking plate (5) (fig. C1).

- Open the appliance for use in the 180° mode (fig. C2). Place the food onto both baking plates (5). Place an empty drip tray (7) under the drainage point (6) of each baking plate (5) (fig. C2).

Note: If you want to grill food when the appliance is closed, place the food onto the lower baking plate before closing the appliance.

- Small pieces will grill or fry better and more quickly than large pieces.
- Experiment with the required cooking time and the required temperature to achieve the best results.
- Turn meat and fish using a flat wooden or plastic spatula only once in order to prevent them from drying out.
- Remove the food from the baking plate using a flat wooden or plastic spatula.
- After use, remove the mains plug from the wall socket and wait until the appliance has cooled down.

Cleaning and maintenance

The appliance must be cleaned after each use.

Before you proceed, we need you to pay attention to the following notes:

- Before cleaning or maintenance, always switch off the appliance, remove the mains plug from the wall socket and wait until the appliance has cooled down.
- Do not immerse the appliance in water or other liquids.

Before you proceed, we would like you to focus your attention on the following notes:

- Before cleaning or maintenance, remove the baking plates.
- Do not use aggressive or abrasive cleaning agents to clean the appliance.
- Do not use sharp objects to clean the appliance.
- Regularly check the appliance for possible damage.
- Clean the outside of the appliance with a damp cloth.
- Clean the baking plates after each use:
 - Remove the baking plates.
 - Remove any residues with a paper towel.

- Clean the baking plates with a soft, damp cloth and a few drops of washing-up liquid.
- Thoroughly dry the baking plates.
- Mount the baking plates.
- After cleaning, put the appliance in the original packaging.
- Store the appliance in a dry and frost-free place, out of the reach of children.

U.K. Wiring instructions


The wires in the mains lead are coloured in accordance with the following code:

BLUE	NEUTRAL
BROWN	LIVE
GREEN/YELLOW	EARTH

As the colours of the wire in the mains lead of this appliance may not correspond with the colour markings identifying the terminals on your plug, proceed as follows:

The wire which is coloured BLUE must be connected to the terminal which is marked with the letter N or coloured black.

The wire which is coloured BROWN must be connected to the terminal which is marked with the letter L or coloured red.

The wire which is coloured GREEN/YELLOW must be connected to the terminal which is marked with the letter E or () and is coloured GREEN or GREEN/YELLOW.

If a 13Amp (BS1363) plug is used, a 13Amp (BS1362) fuse must be fitted, or if any other type of plug is used, a 13Amp fuse must be fitted, either in the plug or adaptor, or on the distribution board.

Warning! This appliance must be earthed.

Disclaimer

Subject to change; specifications can be changed without further notice.

Félicitations!

Vous avez acheté un appareil Princess. Nous souhaitons vous proposer des produits de qualité associant un design raffiné et des prix accessibles. Nous espérons que vous profiterez longtemps de cet appareil.

Instructions de sécurité

Cet appareil peut être utilisé par des enfants 8 ans ou plus et des personnes présentant un handicap physique, sensoriel, mental ou moteur voire ne disposant pas des connaissances et de l'expérience nécessaires en cas de surveillance ou d'instructions sur l'usage de cet appareil en toute sécurité et de compréhension des risques impliqués. Les enfants ne doivent pas jouer avec l'appareil. Le nettoyage et la maintenance ne doivent pas être confiés à des enfants sauf s'ils ont 8 ans ou plus et sont sous surveillance. Maintenez l'appareil et le cordon d'alimentation hors de portée des enfants de moins de 8 ans.

Sécurité générale

- Lisez avec soin le manuel avant utilisation. Conservez le manuel pour référence future.
- Utilisez l'appareil et ses accessoires uniquement pour leurs fins prévues. N'utilisez pas l'appareil et ses accessoires pour tout autre objet que celui exposé dans le manuel.
- N'utilisez pas l'appareil si une pièce ou un accessoire quelconque est endommagé ou défectueux. Si une pièce ou un accessoire quelconque est endommagé ou défectueux, il doit être remplacé par le fabricant ou par un réparateur agréé.
- N'utilisez pas l'appareil à proximité d'une baignoire, d'une douche, d'un lavabo ou d'autres récipients contenant de l'eau.
- Ne plongez pas l'appareil dans l'eau ou autres liquides. Si l'appareil est plongé dans l'eau ou d'autres liquides, ne retirez pas l'appareil avec vos mains. Débranchez immédiatement la fiche secteur de la prise murale. Si l'appareil est plongé dans l'eau ou autre liquide, ne l'utilisez pas à nouveau.
- Cet appareil est destiné à un usage à l'intérieur et pour des applications similaires comme les zones de cuisine dans une boutique, un bureau ou autre environnement ; les fermes ; la clientèle des hôtels, motels et autres environnements résidentiels ; et les Bed & Breakfast.

Sécurité électrique

- Avant toute utilisation, vérifiez que la tension du secteur correspond à celle indiquée sur la plaque signalétique de l'appareil.
- Connectez l'appareil à une prise murale mise à la terre. Si nécessaire, vous pouvez utiliser une rallonge d'un diamètre adapté (au moins 3 x 1,5 mm²).
- Pour maximiser la protection, installez un dispositif de courant résiduel (RCD) présentant une intensité de service résiduelle nominale ne dépassant pas 30 mA.
- L'appareil n'est pas conçu pour être utilisé avec une minuterie externe ou un système de télécommande séparé.
- Assurez-vous que l'eau ne peut pas s'infiltrer dans les contacts de prise du cordon d'alimentation et de la rallonge.
- Déroulez toujours complètement le cordon d'alimentation et la rallonge.
- Assurez-vous que le cordon d'alimentation ne pend pas sur le bord d'un plan de travail et ne peut pas être happé ou faire trébucher quelqu'un accidentellement.
- Maintenez le cordon d'alimentation à l'écart de la chaleur, de l'huile et des bords tranchants.
- Vérifiez régulièrement l'état du cordon d'alimentation et de la fiche secteur. N'utilisez pas l'appareil si le cordon d'alimentation ou la fiche secteur est endommagé ou défectueux.

Si le cordon d'alimentation ou la fiche secteur est endommagé ou défectueux, il doit être remplacé par le fabricant ou par un réparateur agréé.

- Ne tirez pas sur le cordon d'alimentation pour débrancher la fiche secteur du secteur.
- Débranchez la fiche secteur du secteur lorsque l'appareil n'est pas utilisé, avant le montage ou le démontage de même qu'avant le nettoyage ou l'entretien.

Instructions de sécurité pour les multigrills

- Placez l'appareil sur une surface plane et stable.
- Placez l'appareil sur une surface résistante à la chaleur et aux projections.
- Ne placez pas l'appareil sur une plaque de cuisson.
- Ne couvrez pas l'appareil.
- Assurez-vous que l'appareil dispose d'un dégagement suffisant pour que la chaleur se dissipe tout en assurant une ventilation satisfaisante.
- Assurez-vous que l'appareil n'entre en contact avec aucune matière inflammable.
- Maintenez l'appareil à l'écart des sources de chaleur. Ne placez pas l'appareil sur une surface chaude ou à proximité de flammes nues.
- Attention à la vapeur et aux éclaboussures en plaçant les aliments sur les plaques de cuisson chaudes.
- Attention : Les plaques de cuisson peuvent projeter des éclaboussures de graisse chaude.
- Ne versez pas d'eau froide sur les plaques de cuisson chaudes. Des éclaboussures d'eau sont possibles et les plaques de cuisson peuvent s'endommager.
- Faites attention en touchant l'appareil. Utilisez des gants de cuisine si vous devez toucher l'appareil pendant ou juste après l'utilisation.
- Attention aux pièces chaudes. Les surfaces marquées d'un symbole d'attention aux surfaces chaudes peuvent devenir chaudes durant l'utilisation. Les surfaces accessibles peuvent devenir chaudes lorsque l'appareil fonctionne. La surface extérieure peut devenir chaude lorsque l'appareil fonctionne.

- Les plaques de cuisson deviennent très chaudes pendant l'utilisation. Ne touchez pas les plaques de cuisson chaudes.
- Assurez-vous d'avoir les mains sèches avant de toucher l'appareil.
- Ne laissez jamais l'appareil sans surveillance pendant l'utilisation.
- Ne déplacez pas l'appareil s'il est sous tension ou encore chaud. Retirez la fiche secteur de la prise murale et attendez que l'appareil refroidisse.
- N'utilisez pas l'appareil à proximité des oiseaux (par ex. les oiseaux tropicaux comme les perroquets). Les plaques de cuisson bénéficient d'une finition avec un revêtement anti-adhésif en PTFE. En chauffant, le revêtement peut diffuser d'infimes quantités de gaz parfaitement inoffensives pour les personnes. Toutefois, le système nerveux des oiseaux est extrêmement sensible à ces gaz.

Description (fig. A)

Votre multigrill 112350 Princess a été conçu pour préparer des sandwichs et griller les aliments sans graisse. L'appareil comporte des plaques de cuisson amovibles dotées d'un revêtement antiadhésif. L'appareil est réservé à un usage à l'intérieur. L'appareil est réservé à un usage domestique.

1. Molette de thermostat
2. Témoin de température
3. Poignée
4. Blocage de poignée
5. Plaque de cuisson
6. Point de drainage
7. Bac de collecte

Utilisation initiale

Avant de procéder, vous devez faire attention aux remarques suivantes :

- Assurez-vous que l'appareil dispose d'un dégagement suffisant pour que la chaleur se dissipe tout en assurant une ventilation satisfaisante.
- Nettoyez l'appareil. Consultez la section "Nettoyage et entretien".

- Placez l'appareil sur une surface plane et stable.
- Insérez la fiche secteur dans la prise murale. Positionnez la molette du thermostat sur '4'. Le témoin de température s'allume. L'appareil commence à chauffer.
- Laissez l'appareil refroidir complètement. Remarque : pour sa première mise en marche, l'appareil peut émettre une légère fumée et une odeur caractéristique pendant une période brève. C'est normal.

Montage

Avant de procéder, vous devez faire attention aux remarques suivantes :

- Avant le montage, arrêtez toujours l'appareil et débranchez la fiche secteur de la prise murale.

Montage et retrait des plaques de cuisson (fig. B)

Avant de procéder, nous souhaiterions que vous preniez connaissance des remarques suivantes :

- Avant de monter ou retirer les plaques de cuisson, assurez-vous que l'appareil est en mode 180°.
- Montage des plaques de cuisson :
 - Glissez la plaque de cuisson (5) avec le côté doté de deux renforcements (8) dans les fixations (10).
 - Tirez légèrement la fixation (11).
 - Abaissez la plaque de cuisson (5) avec le côté doté d'un renforcement (9) dans la fixation (11).
 - Lâchez la fixation (11).
 - Répétez les étapes précédentes pour monter l'autre plaque de cuisson.
- Retrait des plaques de cuisson :
 - Tirez légèrement la fixation (11).
 - Levez la plaque de cuisson (5) avec le côté doté d'un renforcement (9) hors de la fixation (11).
 - Lâchez la fixation (11).
 - Tirez la plaque de cuisson (5) avec le côté doté de deux renforcements (8) hors des fixations (10).
 - Répétez les étapes précédentes pour retirer l'autre plaque de cuisson.

Utilisation

Mise en marche et arrêt (fig. A)

L'appareil comporte un thermostat maintenant les plaques de cuisson à la température requise.

- Pour mettre l'appareil en marche, insérez la fiche secteur dans la prise murale.
- Tournez la molette du thermostat (1) sur la température requise. Le témoin de température (2) reste allumé tant que le thermostat chauffe les éléments chauffants. Le témoin de température (2) s'éteint dès que les éléments chauffants atteignent la température requise.
- Tant que l'appareil est sous tension, le témoin de température (2) s'allume et s'éteint à mesure que le thermostat allume puis éteint les éléments chauffants afin d'entretenir la température requise.
- Pour arrêter l'appareil, retirez la fiche secteur de la prise murale.

Réglage de la température (fig. A)

- Tournez la molette du thermostat (1) dans le sens horaire pour augmenter la température des plaques de cuisson (5).
- Tournez la molette du thermostat (1) dans le sens antihoraire pour réduire la température des plaques de cuisson (5).

Aliment	Temp. (°C)	Durée (min)
Aliments surgelés	100	-
Sandwiches	140	-
Hamburgers	190	3-5
Légumes	190	5-8
Crevettes	230	5-9
Poisson	230	5-10
Viande tranchée	230	4-7
Chiche kebab	230	6-10
Hot dogs	230	6-10
Steak	230	6-10
Pilons de poulet	230	5-10

Préparer des sandwiches (fig. A - C)

Avant de procéder, nous souhaiterions que vous preniez connaissance des remarques suivantes :

- Ne laissez pas les ustensiles métalliques toucher les plaques de cuisson afin d'éviter d'endommager le revêtement antiadhésif.
 - Ne laissez pas les ustensiles métalliques toucher les plaques de cuisson afin d'éviter d'endommager le revêtement antiadhésif.
- Préparez le sandwich.
 - Placez l'appareil sur une surface plane et stable.
 - Assurez-vous que les plaques de cuisson (5) sont correctement montées. Si nécessaire, nettoyez les plaques de cuisson (5) avec un chiffon humide.
 - Fermez l'appareil (fig. C3).
 - Insérez la fiche secteur dans la prise murale.
 - Tournez la molette du thermostat (1) pour régler la température. Le témoin de température (2) s'allume. L'appareil commence à chauffer.
 - Attendez que les plaques de cuisson (5) atteignent la température requise. Le témoin de température (2) s'éteint. L'appareil est prêt à être utilisé.
 - Ouvrez l'appareil pour l'utiliser en mode 90° (fig. C1).
 - Placez le sandwich sur la plaque de cuisson inférieure (5).
 - Fermez l'appareil (fig. C3).
 - Placez un bac de collecte (7) vide sous le point de drainage (6) des plaques de cuisson (5) (fig. C1).
 - Cuisez le sandwich pour lui offrir une couleur dorée. La durée de cuisson dépend de vos préférences. Restez à proximité de l'appareil pour vérifier de temps en temps si le sandwich est prêt et vous assurer que le sandwich ne brûle pas.
 - Ouvrez l'appareil dès que le sandwich est prêt.
 - Retirez le sandwich de la plaque de cuisson (5) avec une spatule plate en bois ou en plastique.
 - Fermez l'appareil pour préserver la chaleur en cas d'usage ultérieur.
 - Après usage, retirez la fiche secteur de la prise murale et attendez que l'appareil refroidisse.
- Griller des aliments (fig. A - C)**
Avant de procéder, nous souhaiterions que vous preniez connaissance des remarques suivantes :
- Préparez les aliments.
 - Placez l'appareil sur une surface plane et stable.
 - Assurez-vous que les plaques de cuisson (5) sont correctement montées. Si nécessaire, nettoyez les plaques de cuisson (5) avec un chiffon humide.
 - Fermez l'appareil (fig. C3).
 - Insérez la fiche secteur dans la prise murale.
 - Tournez la molette du thermostat (1) pour régler la température. Le témoin de température (2) s'allume. L'appareil commence à chauffer.
 - Attendez que les plaques de cuisson (5) atteignent la température requise. Le témoin de température (2) s'éteint. L'appareil est prêt à être utilisé.
 - Effectuez l'une des actions suivantes :
 - Ouvrez l'appareil pour l'utiliser en mode 90° (fig. C1). Placez les aliments sur la plaque de cuisson inférieure (5). Placez un bac de collecte (7) vide sous le point de drainage (6) des plaques de cuisson (5) (fig. C1).
 - Ouvrez l'appareil pour l'utiliser en mode 180° (fig. C2). Placez les aliments sur les deux plaques de cuisson (5). Placez un bac de collecte (7) vide sous le point de drainage (6) de chaque plaque de cuisson (5) (fig. C2).
- Remarque : Si vous voulez griller des aliments avec l'appareil fermé, placez-les sur la plaque de cuisson inférieure avant de refermer l'appareil.
- les petites portions sont plus faciles et plus rapides à griller ou à frire que celles plus grandes.
 - Expérimentez les durées de cuisson et les températures requises pour obtenir les meilleurs résultats.
 - Retournez la viande et le poisson avec une spatule plate en bois ou en plastique dès qu'ils sont cuits pour qu'ils ne sèchent pas.
 - Retirez les aliments de la plaque de cuisson avec une spatule plate en bois ou en plastique.

- Après usage, retirez la fiche secteur de la prise murale et attendez que l'appareil refroidisse.

Nettoyage et entretien

L'appareil doit être nettoyé après chaque utilisation.

Avant de procéder, vous devez faire attention aux remarques suivantes :

- Avant le nettoyage ou l'entretien, arrêtez toujours l'appareil, débranchez la fiche secteur de la prise murale et attendez que l'appareil refroidisse.
- Ne plongez pas l'appareil dans l'eau ou autres liquides.

Avant de procéder, nous souhaiterions que vous preniez connaissance des remarques suivantes :

- Avant le nettoyage ou l'entretien, retirez les plaques de cuisson.
- N'utilisez pas de produits de nettoyage agressifs ou abrasifs pour nettoyer l'appareil.
- Ne nettoyez pas l'appareil avec des objets coupants.

- Contrôlez régulièrement les éventuels dommages sur l'appareil.
- Nettoyez l'extérieur de l'appareil avec un chiffon humide.
- Nettoyez les plaques de cuisson après chaque usage :
 - Retirez les plaques de cuisson.
 - Éliminez tous les résidus avec une serviette en papier.
 - Nettoyez les plaques de cuisson avec un chiffon doux et humide et quelques gouttes de liquide vaisselle.
 - Séchez soigneusement les plaques de cuisson.
 - Montez les plaques de cuisson.
- Après le nettoyage, rangez l'appareil dans son emballage d'origine.
- Rangez l'appareil dans un endroit sec, hors de portée des enfants et à l'abri du gel.

Clause de non responsabilité

Sous réserve de modifications ; les spécifications peuvent être modifiées sans préavis.

Herzlichen Glückwunsch!

Sie haben ein Princess Gerät erworben. Unser Ziel ist es, Qualitätsprodukte mit einem geschmackvollen Design zu einem erschwinglichen Preis anzubieten. Wir hoffen, dass Sie viele Jahre Gefallen an diesem Gerät finden.

Sicherheitsanweisungen

Das Gerät kann von Kindern ab 8 Jahren und von Personen mit einer körperlichen, sensorischen, geistigen oder motorischen Behinderung oder einem Mangel an Erfahrung und Kenntnissen verwendet werden, sofern diese Personen beaufsichtigt oder über den sicheren Gebrauch des Geräts unterrichtet wurden und die damit verbundenen Gefahren verstanden haben. Kinder dürfen mit dem Gerät nicht spielen. Die Reinigung und Wartung darf nur dann von Kindern durchgeführt werden, wenn sie älter als 8 Jahre sind und beaufsichtigt werden. Halten Sie das Gerät und das Netzkabel aus der Reichweite von Kindern, die jünger als 8 Jahre sind.

Allgemeine Sicherheit

- Lesen Sie das Handbuch vor dem Gebrauch genau durch. Bewahren Sie das Handbuch zur künftigen Bezugnahme auf.
- Verwenden Sie das Gerät und sein Zubehör nur für den Zweck, für den es konstruiert wurde. Verwenden Sie das Gerät und sein Zubehör nicht für Zwecke, die nicht in diesem Handbuch beschrieben sind.
- Verwenden Sie das Gerät nicht, wenn ein Teil oder Zubehör beschädigt oder defekt ist. Ist ein Teil oder Zubehör beschädigt oder defekt, muss es vom Hersteller oder einem autorisierten Reparaturbetrieb ausgetauscht werden.
- Verwenden Sie das Gerät nicht in der Nähe von Badewannen, Duschen, Bassins oder anderen Wasserbehältern.
- Tauchen Sie das Gerät niemals in Wasser oder andere Flüssigkeiten ein. Falls das Gerät in Wasser oder andere Flüssigkeiten eingetaucht wurde, nehmen Sie es nicht mit Ihren Händen heraus. Ziehen Sie sofort den Netzstecker aus der Wandsteckdose. Falls das Gerät in Wasser oder andere Flüssigkeiten eingetaucht wird, darf es nicht mehr verwendet werden.
- Dieses Gerät darf nur in geschlossenen Räumen und ähnlichen Anwendungen wie in Personalküchenbereichen von Geschäften, Büros und anderen Arbeitsumgebungen, in Gutshäusern und von Kunden in Hotels, Motels und anderen Wohnbereichen zum Schlafen und Frühstück verwendet werden.

Elektrische Sicherheit

- Vergewissern Sie sich vor dem Gebrauch stets, dass die Netzspannung mit der Spannung auf dem Typenschild des Geräts übereinstimmt.
- Schließen Sie das Gerät an eine geerdete Wandsteckdose an. Verwenden Sie nötigenfalls ein geerdetes Verlängerungskabel mit einem geeigneten Durchmesser (mindestens $3 \times 1,5 \text{ mm}^2$).
- Lassen Sie als zusätzliche Schutzmaßnahme einen Fehlerstromschutzschalter (FI-Schutzschalter) installieren, der einen Nenn-Fehlerstrom von 30 mA nicht überschreitet.
- Das Gerät ist nicht dafür ausgelegt, von einer externen Zeitschaltuhr oder einem Fernsteuersystem betrieben zu werden.
- Stellen Sie sicher, dass kein Wasser in die Steckkontakte des Netzkabels und in das Verlängerungskabel eindringen kann.
- Wickeln Sie das Netzkabel und das Verlängerungskabel stets vollständig ab.
- Vergewissern Sie sich, dass das Netzkabel nicht an der Kante einer Arbeitsplatte hängen bleibt und nicht versehentlich daran gezogen oder darüber gestolpert wird.
- Halten Sie das Netzkabel von Hitzequellen, Öl und scharfen Kanten fern.

- Kontrollieren Sie das Netzkabel und den Netzstecker regelmäßig auf Anzeichen von Beschädigung. Verwenden Sie das Gerät nicht, wenn das Netzkabel oder der Netzstecker beschädigt oder defekt ist. Ist das Netzkabel oder der Netzstecker beschädigt oder defekt, muss das Teil vom Hersteller oder einem autorisierten Reparaturbetrieb ausgetauscht werden.
- Ziehen Sie niemals am Netzkabel, um den Netzstecker aus der Wandsteckdose zu ziehen.
- Ziehen Sie den Netzstecker aus der Wandsteckdose, wenn das Gerät nicht gebraucht wird, sowie vor der Zerlegung bzw. dem Zusammenbau und vor der Reinigung und Wartung.
- Vorsicht vor heißen Teilen. Die mit einem Warnsymbol gekennzeichneten Flächen werden beim Gebrauch heiß. Die zugänglichen Oberflächen können beim Gebrauch sehr heiß werden. Die Außenfläche kann beim Gebrauch sehr heiß werden.
- Die Toastplatten werden beim Gebrauch sehr heiß. Berühren Sie nicht die heißen Toastplatten.
- Versichern Sie sich, dass Ihre Hände trocken sind, bevor Sie das Gerät berühren.
- Lassen Sie das Gerät während des Gebrauchs nicht unbeaufsichtigt.
- Bewegen Sie das Gerät nicht, so lange es eingeschaltet oder noch heiß ist. Ziehen Sie den Netzstecker aus der Wandsteckdose und warten Sie, bis das Gerät abgekühlt ist.
- Verwenden Sie das Gerät nicht in der Nähe von Vögeln (z.B. tropischen Vögeln wie Papageien). Die Toastplatten sind mit einer auf PTFE basierenden Antihafschicht beschichtet. Beim Erhitzen kann die Beschichtung kleine Mengen Gase abgeben, die für Personen völlig harmlos sind. Das Nervensystem von Vögeln ist jedoch sehr empfindlich gegen diese Gase.

Sicherheitsanweisungen für Multi-Grills

- Stellen Sie das Gerät auf eine stabile, flache Oberfläche.
- Stellen Sie das Gerät auf eine hitzebeständige und spritzgeschützte Oberfläche.
- Stellen Sie das Gerät nicht auf ein Kochfeld.
- Decken Sie das Gerät nicht ab.
- Stellen Sie sicher, dass rund um das Gerät ausreichend Platz vorhanden ist, damit die Wärme entweichen kann und eine ausreichende Belüftung gewährleistet ist.
- Stellen Sie sicher, dass das Gerät nicht mit entzündlichem Material in Berührung kommt.
- Halten Sie das Gerät von Wärmequellen fern. Stellen Sie das Gerät nicht auf heiße Oberflächen oder in die Nähe von offenen Flammen.
- Nehmen Sie sich vor Dampf oder Spritzern in Acht, wenn Sie Lebensmittel auf die heißen Toastplatten legen.
- Vorsicht: Heißes Fett kann von den Toastplatten spritzen.
- Gießen Sie kein kaltes Wasser auf die heißen Toastplatten. Das Wasser erzeugt Spritzer und beschädigt die Toastplatten.
- Gehen Sie beim Berühren des Geräts stets vorsichtig vor. Verwenden Sie Ofenhandschuhe, wenn Sie das Gerät während oder kurz nach dem Gebrauch berühren müssen.

Beschreibung (Abb. A)

Ihr 112350 Princess Multi-Grill wurde zur Zubereitung von Sandwiches und zum Grillen von Speisen ohne Verwendung von Fett konstruiert. Das Gerät ist mit entfernbaren Toastplatten mit einer Antihafbeschichtung ausgestattet. Das Gerät ist nur für den Gebrauch in geschlossenen Räumen geeignet. Das Gerät ist nur für den Hausgebrauch geeignet.

1. Thermostatregler
2. Temperaturanzeige
3. Handgriff
4. Handgriffverriegelung
5. Toastplatte
6. Ablaufstelle
7. Tropftablett

Erster Gebrauch

Bevor Sie fortfahren, beachten Sie bitte unbedingt die folgenden Hinweise:

- Stellen Sie sicher, dass rund um das Gerät ausreichend Platz vorhanden ist, damit die Wärme entweichen kann und eine ausreichende Belüftung gewährleistet ist.
 - Reinigen Sie das Gerät. Siehe Abschnitt "Reinigung und Wartung".
 - Stellen Sie das Gerät auf eine stabile, flache Oberfläche.
 - Stecken Sie den Netzstecker in die Wandsteckdose. Drehen Sie den Thermostatregler auf Position '4'. Die Temperaturanzeige leuchtet auf. Das Gerät beginnt mit dem Aufheizvorgang.
 - Lassen Sie das Gerät vollständig abkühlen.
- Hinweis: Wenn Sie das Gerät das erste Mal einschalten, kann sich kurz etwas Rauch und ein charakteristischer Geruch entwickeln. Dies ist normal.

Zusammenbau

Bevor Sie fortfahren, beachten Sie bitte unbedingt die folgenden Hinweise:

- Schalten Sie das Gerät vor der Montage stets aus und ziehen Sie den Netzstecker aus der Wandsteckdose.

Anbringen und Entfernen der Toastplatten (Abb. B)

Bevor Sie fortfahren, richten Sie bitte Ihre Aufmerksamkeit auf folgende Hinweise:

- Vergewissern Sie sich vor dem Anbringen oder Entfernen der Toastplatten, dass sich das Gerät im 180°-Modus befindet.
- Zum Anbringen der Toastplatten:
 - Schieben Sie die Toastplatte (5) mit der Seite mit den beiden Aussparungen (8) in die Klemmen (10).
 - Ziehen Sie die Klemme (11) etwas.
 - Senken Sie die Toastplatte (5) mit der Seite mit einer Aussparung (9) in die Klemme (11).
 - Lassen Sie die Klemme (11) los.
 - Wiederholen Sie die oben aufgeführten Schritte, um die andere Toastplatte anzubringen.

- Zum Entfernen der Toastplatten:
 - Ziehen Sie die Klemme (11) etwas.
 - Heben Sie die Toastplatte (5) mit der Seite mit einer Aussparung (9) aus der Klemme (11).
 - Lassen Sie die Klemme (11) los.
 - Ziehen Sie die Toastplatte (5) mit der Seite mit den beiden Aussparungen (8) aus den Klemmen (10).
 - Wiederholen Sie die oben aufgeführten Schritte, um die andere Toastplatte zu entfernen.

Gebrauch

Ein- und Ausschalten (Abb. A)

Das Gerät ist mit einem Thermostat ausgestattet, der die Toastplatten auf der gewünschten Temperatur hält.

- Stecken Sie den Netzstecker in die Wandsteckdose, um das Gerät einzuschalten.
- Drehen Sie den Thermostatregler (1), um die gewünschte Temperatur einzustellen. Die Temperaturanzeige (2) bleibt eingeschaltet, während der Thermostat die Heizelemente erhitzt. Die Temperaturanzeige (2) erlischt, sobald die Heizelemente die gewünschte Temperatur erreicht haben.
- Solange das Gerät eingeschaltet ist, leuchtet die Temperaturanzeige (2) auf und erlischt, wenn der Thermostat die Heizelemente ein- und ausschaltet, um die gewünschte Temperatur aufrechtzuerhalten.
- Ziehen Sie den Netzstecker aus der Wandsteckdose, um das Gerät auszuschalten.

Einstellen der Temperatur (Abb. A)

- Drehen Sie den Thermostatregler (1) im Uhrzeigersinn, um die Temperatur der Toastplatten (5) zu erhöhen.
- Drehen Sie den Thermostatregler (1) gegen den Uhrzeigersinn, um die Temperatur der Toastplatten (5) zu verringern.

Lebensmittel	Temp. (°C)	Zeit (Min)
Gefrorene Speisen	100	-
Sandwiches	140	-
Hamburger	190	3-5
Gemüse	190	5-8
Garnelen	230	5-9
Fisch	230	5-10
Scheibenfleisch	230	4-7
Fleischspieße	230	6-10
Hot Dogs	230	6-10
Steak	230	6-10
Hähnchenkeulen	230	5-10

Zubereitung von Sandwiches (Abb. A - C)

Bevor Sie fortfahren, richten Sie bitte Ihre Aufmerksamkeit auf folgende Hinweise:

- Berühren Sie die Toastplatten nicht mit Metallbesteck, um Schäden an der Antihafbeschichtung zu vermeiden.
- Bereiten Sie den Sandwich zu.
- Stellen Sie das Gerät auf eine stabile, flache Oberfläche.
- Vergewissern Sie sich, dass die Toastplatten (5) richtig angebracht sind. Reinigen Sie ggf. die Toastplatten (5) mit einem feuchten Lappen.
- Schließen Sie das Gerät (Abb. C3).
- Stecken Sie den Netzstecker in die Wandsteckdose.
- Drehen Sie den Thermostatregler (1), um die Temperatur einzustellen. Die Temperaturanzeige (2) leuchtet auf. Das Gerät beginnt mit dem Aufheizvorgang.
- Warten Sie, bis die Toastplatten (5) die erforderliche Temperatur erreicht haben. Die Temperaturanzeige (2) erlischt. Das Gerät ist gebrauchsbereit.
- Öffnen Sie das Gerät, um es im 90°-Modus zu verwenden (Abb. C1).
- Legen Sie das Sandwich auf die untere Toastplatte (5).
- Schließen Sie das Gerät (Abb. C3).
- Stellen Sie eine leere Topfschale (7) unter die Ablaufstelle (6) der Toastplatte (5) (Abb. C1).

- Toasten Sie das Sandwich, bis es eine goldbraune Farbe hat. Die erforderliche Toastzeit hängt von Ihren Vorlieben ab. Bleiben Sie in der Nähe des Geräts, um gelegentlich zu kontrollieren, ob das Sandwich fertig ist und um sicherzustellen, dass es nicht verbrennt.
- Öffnen Sie das Gerät, wenn das Sandwich fertig ist.
- Nehmen Sie das Sandwich mit einem flachen Holz- oder Kunststoffspachtel von der Toastplatte (5).
- Schließen Sie das Gerät, um die Hitze für den weiteren Gebrauch nutzen zu können.
- Ziehen Sie nach dem Gebrauch den Netzstecker aus der Wandsteckdose und warten Sie, bis das Gerät abgekühlt ist.

Grillen von Speisen (Abb. A - C)

Bevor Sie fortfahren, richten Sie bitte Ihre Aufmerksamkeit auf folgende Hinweise:

- Berühren Sie die Toastplatten nicht mit Metallbesteck, um Schäden an der Antihafbeschichtung zu vermeiden.
- Bereiten Sie das Lebensmittel vor.
- Stellen Sie das Gerät auf eine stabile, flache Oberfläche.
- Vergewissern Sie sich, dass die Toastplatten (5) richtig angebracht sind. Reinigen Sie ggf. die Toastplatten (5) mit einem feuchten Lappen.
- Schließen Sie das Gerät (Abb. C3).
- Stecken Sie den Netzstecker in die Wandsteckdose.
- Drehen Sie den Thermostatregler (1), um die Temperatur einzustellen. Die Temperaturanzeige (2) leuchtet auf. Das Gerät beginnt mit dem Aufheizvorgang.
- Warten Sie, bis die Toastplatten (5) die erforderliche Temperatur erreicht haben. Die Temperaturanzeige (2) erlischt. Das Gerät ist gebrauchsbereit.
- Treffen Sie folgende Maßnahmen:
 - Öffnen Sie das Gerät, um es im 90°-Modus zu verwenden (Abb. C1). Legen Sie die Speise auf die untere Toastplatte (5). Stellen Sie eine leere Topfschale (7) unter die Ablaufstelle (6) der Toastplatte (5) (Abb. C1).

- Öffnen Sie das Gerät, um es im 180°-Modus zu verwenden (Abb. C2). Legen Sie die Speise auf beide Toastplatten (5). Stellen Sie eine leere Topfschale (7) unter die Ablaufstelle (6) jeder Toastplatte (5) (Abb. C2).

Hinweis: Wenn Sie Speisen grillen möchten, wenn das Gerät geschlossen ist, legen Sie die Speise auf die untere Toastplatte, bevor Sie das Gerät schließen.

- Kleine Stücke grillen und braten besser und schneller als große Stücke.
- Probieren Sie die für die besten Ergebnisse erforderliche Garzeit und Temperatur aus.
- Drehen Sie das Fleisch bzw. den Fisch mit einem flachen Holz- oder Kunststoffspachtel nur einmal um, damit die Speisen nicht austrocknen.
- Nehmen Sie die Speise mit einem flachen Holz- oder Kunststoffspachtel von der Toastplatte.
- Ziehen Sie nach dem Gebrauch den Netzstecker aus der Wandsteckdose und warten Sie, bis das Gerät abgekühlt ist.

- Kontrollieren Sie das Gerät regelmäßig auf mögliche Schäden.
- Reinigen Sie das Äußere des Geräts mit einem feuchten Lappen.
- Reinigen Sie Toastplatten nach jedem Gebrauch:
 - Entfernen Sie die Toastplatten.
 - Entfernen Sie etwaige Rückstände mit einem Papier-Küchentuch.
 - Reinigen Sie die Toastplatten mit einem weichen feuchten Lappen und ein paar Tropfen Spülmittel.
 - Trocknen Sie die Toastplatten gründlich ab.
 - Bringen Sie die Toastplatten an.
- Verstauen Sie das Gerät nach der Reinigung in der Originalverpackung.
- Bewahren Sie das Gerät an einem trockenen, frostfreien und für Kinder unerreichbaren Ort auf.

Haftungsausschluss

Änderungen vorbehalten; die Daten können ohne Vorankündigung geändert werden.

Reinigung und Wartung

Das Gerät muss nach jedem Gebrauch gereinigt werden.

Bevor Sie fortfahren, beachten Sie bitte unbedingt die folgenden Hinweise:

- Schalten Sie das Gerät vor der Reinigung und Wartung stets aus, ziehen Sie den Netzstecker aus der Wandsteckdose und warten Sie, bis das Gerät abgekühlt ist.
- Tauchen Sie das Gerät niemals in Wasser oder andere Flüssigkeiten ein.

Bevor Sie fortfahren, richten Sie bitte Ihre Aufmerksamkeit auf folgende Hinweise:

- Entfernen Sie vor der Reinigung oder Wartung die Toastplatten.
- Verwenden Sie keine aggressiven oder scheuernden Mittel, um das Gerät zu reinigen.
- Verwenden Sie keine scharfen Gegenstände, um das Gerät zu reinigen.

¡Enhorabuena!

Ha adquirido un aparato Princess. Nuestro objetivo es suministrar productos de calidad con un diseño elegante a un precio asequible. Esperamos que disfrute de este aparato durante muchos años.

Instrucciones de seguridad

El aparato puede ser utilizado por niños a partir de los 8 años y por personas con una discapacidad física, sensorial, mental o motora, o que no tengan experiencia ni conocimientos, sin son supervisados o instruidos en el uso del aparato de forma segura y entienden los riesgos implicados. Los niños no pueden jugar con el aparato. Los niños no podrán realizar la limpieza ni el mantenimiento del aparato a menos que tengan más de 8 años y cuenten con supervisión. Mantenga el aparato y el cable eléctrico fuera del alcance de los niños menores de 8 años.

Seguridad general

- Lea detenidamente el manual antes del uso. Conserve el manual para consultas posteriores.
- Utilice el aparato y los accesorios únicamente para sus respectivos usos previstos. No utilice el aparato ni los accesorios para otros fines que los descritos en este manual.
- No utilice el aparato si hay alguna pieza o accesorio dañado o defectuoso. Si una pieza o un accesorio está dañado o es defectuoso, éste debe ser sustituido por el fabricante o un servicio técnico autorizado.
- No utilice el aparato cerca de bañeras, duchas, lavabos u otros recipientes que contengan agua.
- No sumerja el aparato en agua ni otros líquidos. Si el aparato se sumerge en agua u otros líquidos, no saque el aparato con las manos. Retire inmediatamente el enchufe eléctrico de la toma de pared.

Si el aparato se sumerge en agua u otros líquidos, no vuelva a utilizarlo.

- Este aparato se ha diseñado para su uso únicamente en interiores y en aplicaciones tales como zonas de cocina para el personal en tiendas, oficinas y otros entornos laborales; granjas; por parte de clientes en hoteles, moteles y otros entornos de tipo residencial; así como pensiones, etc.

Seguridad eléctrica

- Antes del uso, compruebe siempre que la tensión de red sea la misma que se indica en la placa de características del aparato.
- Conecte el aparato a un enchufe con toma de tierra. En caso necesario, utilice un cable alargador con toma de tierra de un diámetro adecuado (al menos $3 \times 1,5 \text{ mm}^2$).
- Para una protección adicional, instale un dispositivo de corriente residual (DCR) con una corriente operativa residual nominal que no supere los 30 mA.
- El aparato no se ha diseñado para funcionar mediante un temporizador externo o un sistema de control remoto independiente.
- Asegúrese de que no pueda entrar agua en los enchufes de contacto del cable eléctrico y el cable alargador.
- Desenrolle siempre totalmente el cable eléctrico y el cable alargador.
- Asegúrese de que el cable eléctrico no cuelgue por encima del borde de una superficie de trabajo y pueda engancharse accidentalmente o tropezarse con él.
- Mantenga el cable eléctrico alejado del calor, del aceite y de las aristas vivas.
- Compruebe periódicamente el cable eléctrico y el enchufe eléctrico para ver si muestran señales de daños. No utilice el aparato si el cable eléctrico o el enchufe eléctrico está dañado o defectuoso. Si el cable eléctrico o el enchufe eléctrico está dañado o defectuoso, éste debe ser sustituido por el fabricante o un servicio técnico autorizado.
- No tire del cable eléctrico para desconectar el enchufe de la red eléctrica.
- Desconecte el enchufe de la red eléctrica cuando el aparato no esté en uso, antes del montaje o el desmontaje y antes de la limpieza y el mantenimiento.

Instrucciones de seguridad para multi grills

- Coloque el aparato sobre una superficie estable y plana.
- Coloque el aparato sobre una superficie resistente al calor y a prueba de salpicaduras.
- No coloque el aparato sobre una placa de cocinado.
- No cubra el aparato.
- Asegúrese de que haya suficiente espacio alrededor del aparato para permitir que el calor escape y ofrecer suficiente ventilación.
- Asegúrese de que el aparato no entre en contacto con materiales inflamables.
- Mantenga el aparato alejado de fuentes de calor. No coloque el aparato sobre superficies calientes ni cerca de llamas abiertas.
- Tenga cuidado con el vapor y las salpicaduras al poner los alimentos en las placas de horneado calientes.
- Atención: Puede salpicar grasa caliente de las placas de horneado.
- No vierta agua fría en las placas de horneado calientes. El agua salpicará y provocará daños en las placas de horneado.
- Tenga siempre cuidado cuando toque el aparato. Utilice guantes de horno si necesita tocar el aparato durante el uso o inmediatamente después.
- Tenga cuidado con las piezas calientes. Las superficies marcadas con un símbolo de precaución de superficies calientes pueden calentarse durante el uso. Las superficies accesibles pueden calentarse cuando el aparato está funcionando. La superficie exterior puede calentarse cuando el aparato está funcionando.
- Las placas de horneado se calientan mucho durante el uso. No toque las placas de horneado calientes.
- Asegúrese de que sus manos estén secas antes de tocar el aparato.
- No descuide el aparato durante el uso.
- No mueva el aparato mientras esté encendido o aún esté caliente. Retire el enchufe eléctrico de la toma de pared y espere hasta que se haya enfriado el aparato.

- No utilice el aparato cerca de pájaros (p. ej. pájaros tropicales como loros). Las placas de horneado están acabadas con un revestimiento antiadherente con base de PTFE. Al calentarse, el revestimiento puede liberar pequeñas cantidades de gases que son totalmente inocuos para las personas. No obstante, el sistema nervioso de los pájaros es extremadamente sensible a estos gases.

Descripción (fig. A)

El multi grill 112350 Princess se ha diseñado para hacer sándwiches o preparar al grill alimentos sin utilizar grasa. El aparato está equipado con placas de horneado desmontables con revestimiento antiadherente. El aparato es adecuado sólo para uso interior. El aparato es adecuado sólo para uso doméstico.

1. Rueda del termostato
2. Indicador de temperatura
3. Empuñadura
4. Cierre de empuñadura
5. Placa de horneado
6. Punto de drenaje
7. Bandeja de goteo

Uso inicial

Antes de continuar, es necesario que preste atención a las siguientes notas:

- Asegúrese de que haya suficiente espacio alrededor del aparato para permitir que el calor escape y ofrecer suficiente ventilación.
- Limpie el aparato. Consulte la sección "Limpieza y mantenimiento".
- Coloque el aparato sobre una superficie estable y plana.
- Inserte el enchufe eléctrico en la toma de pared. Gire la rueda del termostato a la posición '4'. El indicador de temperatura se enciende. El aparato empieza a calentarse.
- Deje que el aparato se enfríe completamente.

Nota: Si enciende el aparato por primera vez, éste puede desprender un poco de humo y un olor característico durante un breve periodo. Esto es algo normal.

Montaje

Antes de continuar, es necesario que preste atención a las siguientes notas:

- Antes del montaje, apague siempre el aparato y retire el enchufe eléctrico de la toma de pared.

Montaje y retirada de las placas de horneado (fig. B)

Antes de continuar, nos gustaría que centre su atención en las siguientes notas:

- Antes de montar o retirar montar las placas de horneado, asegúrese de que el aparato esté en el modo de 180°.
- Para montar las placas de horneado:
 - Deslice la placa de horneado (5) con el lateral con dos huecos (8) en las sujeciones (10).
 - Tire ligeramente de la sujeción (11).
 - Baje la placa de horneado (5) con el lateral con un hueco (9) en la sujeción (11).
 - Suelte la sujeción (11).
 - Repita los pasos anteriores para montar la otra placa de horneado.
- Para retirar las placas de horneado:
 - Tire ligeramente de la sujeción (11).
 - Levante la placa de horneado (5) con el lateral con un hueco (9) de la sujeción (11).
 - Suelte la sujeción (11).
 - Saque la placa de horneado (5) con el lateral con dos huecos (8) de las sujeciones (10).
 - Repita los pasos anteriores para retirar la otra placa de horneado.

Uso

Encendido y apagado (fig. A)

El aparato está equipado con un termostato que mantiene las placas de horneado a la temperatura deseada.

- Para encender el aparato, inserte el enchufe eléctrico en la toma de pared.
- Gire la rueda del termostato (1) para ajustar la temperatura deseada. El indicador de temperatura (2) permanece encendido mientras el termostato calienta los elementos calefactores.

El indicador de temperatura (2) se apaga cuando los elementos calefactores han alcanzado la temperatura deseada.

- Mientras el aparato está encendido, el indicador de temperatura (2) se enciende y se apaga cuando el termostato enciende y apaga los elementos calefactores para mantener la temperatura deseada.
- Para apagar el aparato, retire el enchufe eléctrico de la toma de pared.

Ajuste de la temperatura (fig. A)

- Gire la rueda del termostato (1) en sentido horario para aumentar la temperatura de las placas de horneado (5).
- Gire la rueda del termostato (1) en sentido antihorario para disminuir la temperatura de las placas de horneado (5).

Alimento	Temp. (°C)	Tiempo (min)
Alimento congelado	100	-
Sándwiches	140	-
Hamburguesas	190	3-5
Verduras	190	5-8
Gambas	230	5-9
Pescado	230	5-10
Carne en lonchas	230	4-7
Shish kebab	230	6-10
Perritos calientes	230	6-10
Bistec	230	6-10
Muslos de pollo	230	5-10

Preparación de sándwiches (fig. A - C)

Antes de continuar, nos gustaría que centre su atención en las siguientes notas:

- No toque el revestimiento antiadherente de las placas de horneado con utensilios metálicos para evitar daños.
- Prepare el sándwich.
- Coloque el aparato sobre una superficie estable y plana.
- Asegúrese de que las placas de horneado (5) estén correctamente montadas. Si es necesario, limpie las placas de horneado (5) con un paño húmedo.
- Cierre el aparato (fig. C3).

- Inserte el enchufe eléctrico en la toma de pared.
- Gire la rueda del termostato (1) para ajustar la temperatura. El indicador de temperatura (2) se enciende. El aparato empieza a calentarse.
- Espere hasta que las placas de horneado (5) hayan alcanzado la temperatura deseada. El indicador de temperatura (2) se apaga. El aparato está listo para el uso.
- Abra el aparato para uso en el modo de 90° (fig. C1).
- Coloque el sándwich sobre la placa de horneado inferior (5).
- Cierre el aparato (fig. C3).
- Coloque una bandeja de goteo vacía (7) bajo el punto de drenaje (6) de la placa de horneado (5) (fig. C1).
- Hornee el sándwich hasta que adquiera un color dorado. El tiempo de horneado necesario depende de sus deseos. Permanezca cerca del aparato para comprobar de vez en cuando si el sándwich está listo y asegurarse de que no se queme.
- Abra el aparato cuando el sándwich esté listo.
- Retire el sándwich de la placa de horneado (5) con una espátula plana de madera o de plástico.
- Cierre el aparato para mantener el calor para un uso posterior.
- Tras el uso, retire el enchufe eléctrico de la toma de pared y espere hasta que se haya enfriado el aparato.
- Cierre el aparato (fig. C3).
- Inserte el enchufe eléctrico en la toma de pared.
- Gire la rueda del termostato (1) para ajustar la temperatura. El indicador de temperatura (2) se enciende. El aparato empieza a calentarse.
- Espere hasta que las placas de horneado (5) hayan alcanzado la temperatura deseada. El indicador de temperatura (2) se apaga. El aparato está listo para el uso.
- Realice una de las siguientes acciones:
 - Abra el aparato para uso en el modo de 90° (fig. C1). Coloque los alimentos sobre la placa de horneado inferior (5). Coloque una bandeja de goteo vacía (7) bajo el punto de drenaje (6) de la placa de horneado (5) (fig. C1).
 - Abra el aparato para uso en el modo de 180° (fig. C2). Coloque los alimentos sobre ambas placas de horneado (5). Coloque una bandeja de goteo vacía (7) bajo el punto de drenaje (6) de cada placa de horneado (5) (fig. C2).

Nota: Si desea preparar alimentos al grill cuando el aparato está cerrado, coloque los alimentos en la placa de horneado inferior antes de cerrar el aparato.

- Los alimentos de menor tamaño se asarán o freirán mejor y más rápido que los de mayor tamaño.
- Experimente con el tiempo de cocinado y la temperatura deseados para lograr los mejores resultados.
- Dé la vuelta a la carne y al pescado con una espátula plana de madera o de plástico sólo una vez para evitar que se reseque.
- Retire los alimentos de la placa de horneado con una espátula plana de madera o de plástico.
- Tras el uso, retire el enchufe eléctrico de la toma de pared y espere hasta que se haya enfriado el aparato.

Preparación al grill de alimentos (fig. A - C)

Antes de continuar, nos gustaría que centre su atención en las siguientes notas:

- No toque el revestimiento antiadherente de las placas de horneado con utensilios metálicos para evitar daños.
- Prepare los alimentos.
- Coloque el aparato sobre una superficie estable y plana.
- Asegúrese de que las placas de horneado (5) estén correctamente montadas. Si es necesario, limpie las placas de horneado (5) con un paño húmedo.

Limpieza y mantenimiento

El aparato debe limpiarse después de cada uso.

Antes de continuar, es necesario que preste atención a las siguientes notas:

- Antes de la limpieza o el mantenimiento, apague siempre el aparato, retire el enchufe eléctrico de la toma de pared y espere hasta que se haya enfriado el aparato.
- No sumerja el aparato en agua ni otros líquidos.

Antes de continuar, nos gustaría que centre su atención en las siguientes notas:

- Antes de la limpieza o el mantenimiento, retire las placas de horneado.
 - No utilice productos de limpieza agresivos o abrasivos para limpiar el aparato.
 - No utilice objetos afilados para limpiar el aparato.
-
- Compruebe periódicamente si el aparato presenta algún daño.
 - Limpie el exterior del aparato con un paño húmedo.
 - Limpie las placas de horneado después de cada uso:
 - Retire las placas de horneado.
 - Elimine los residuos con un papel de cocina.
 - Limpie las placas de horneado con un paño suave y húmedo y unas gotas de líquido de limpieza.
 - Seque bien las placas de horneado.
 - Monte las placas de horneado.
 - Tras la limpieza, ponga el aparato en el embalaje original.
 - Almacene el aparato en un lugar seco donde no hiele, fuera del alcance de los niños.

Descargo de responsabilidad

Sujeto a cambios; las especificaciones pueden modificarse sin previo aviso.

Congratulazioni!

Avete acquistato un apparecchio Princess. Il nostro scopo è quello di fornire prodotti di qualità con un design gradevole, ad un prezzo interessante. Ci auguriamo che possiate usufruire di questo apparecchio per molti anni a venire.

Istruzioni per la sicurezza

L'apparecchio può essere utilizzato da bambini di almeno 8 anni e da persone con ridotte capacità fisiche, sensoriali, mentali o motorie oppure senza la necessaria pratica ed esperienza sotto la supervisione di un adulto o dopo aver ricevuto adeguate istruzioni sull'uso in sicurezza dell'apparecchio e aver compreso i possibili rischi. I bambini non devono giocare con l'apparecchio. I bambini non devono eseguire interventi di manutenzione e pulizia almeno che non abbiano più di 8 anni e non siano controllati. Tenere l'apparecchio e il cavo di alimentazione fuori dalla portata di bambini di età inferiore agli 8 anni.

Sicurezza generale

- Leggere attentamente il manuale prima dell'uso. Conservare il manuale per future consultazioni.
- Utilizzare l'apparecchio e gli accessori esclusivamente per gli scopi previsti. Non utilizzare l'apparecchio e gli accessori per scopi diversi da quelli descritti nel manuale.
- Non usare l'apparecchio se presenta parti o accessori danneggiati o difettosi. Se una parte o un accessorio sono danneggiati o difettosi, devono essere sostituiti dal fabbricante o da un centro di assistenza autorizzato.
- Non usare l'apparecchio in prossimità di vasche da bagno, docce, bacinelle o altri recipienti contenenti acqua.
- Non immergere l'apparecchio in acqua o in altri liquidi. Se l'apparecchio viene immerso in acqua o in altri liquidi, non rimuovere l'apparecchio con le mani. Rimuovere immediatamente la spina di alimentazione dalla presa a parete. Se l'apparecchio viene immerso in acqua o altri liquidi, non riutilizzare l'apparecchio.
- L'apparecchio è progettato esclusivamente per l'uso al coperto e in applicazioni simili, quali stanze adibite a cucine per il personale nei negozi, uffici e altri ambienti di lavoro; fattorie; per clienti di hotel, motel e altri ambienti di tipo residenziale; bed and breakfast.

Sicurezza elettrica

- Prima dell'uso, verificare sempre che la tensione di rete corrisponda alla tensione riportata sulla targhetta nominale dell'apparecchio.
- Collegare l'apparecchio a una presa a parete dotata di messa a terra. Se necessario, utilizzate un cavo di prolunga con conduttore di messa a terra di diametro adatto (almeno 3 x 1,5 mm²).
- Come ulteriore protezione, installare un interruttore differenziale (RCD) con una corrente residua di funzionamento nominale non superiore a 30 mA.
- L'apparecchio non è previsto per essere azionato mediante timer esterno o telecomando.
- Verificare che l'acqua non penetri negli spinotti del cavo di alimentazione e del cavo di prolunga.
- Srotolare sempre completamente il cavo di alimentazione e il cavo di prolunga.
- Verificare che il cavo di alimentazione non rimanga impigliato nel bordo di sporgenze o ripiani e non possa costituire fonte di rischio di incidenti o cadute.
- Tenere il cavo di alimentazione lontano da fonti di calore, olio e spigoli taglienti.
- Controllare regolarmente l'eventuale presenza di danni sul cavo e sulla spina di alimentazione. Non usare l'apparecchio se il cavo di alimentazione o la spina sono danneggiati o difettosi.

Se il cavo di alimentazione o la spina sono danneggiati o difettosi, devono essere sostituiti dal fabbricante o da un centro di assistenza autorizzato.

- Per scollegare la spina di alimentazione elettrica, non tirare mai il cavo di alimentazione.
- Se l'apparecchio non viene utilizzato, prima di eseguire operazioni di montaggio o smontaggio e prima di effettuare interventi di pulizia e manutenzione, scollegare sempre la spina dalla rete di alimentazione elettrica.

Istruzioni di sicurezza per multi grill

- Collocare l'apparecchio su una superficie uniforme e stabile.
- Collocare l'apparecchio su una superficie resistente al calore e agli schizzi.
- Non collocare l'apparecchio su un piano di cottura.
- Non coprire l'apparecchio.
- Verificare che attorno all'apparecchio vi sia sufficiente spazio per consentire la fuoriuscita del calore e fornire un'adeguata ventilazione.
- Verificare che l'apparecchio non entri in contatto con materiale infiammabile.
- Tenere l'apparecchio a distanza dalle superfici calde. Non collocare l'apparecchio su superfici calde o vicino a fiamme libere.
- Quando si colloca il cibo sulle piastre di cottura calde, fare attenzione a schizzi e getti di vapore.
- Attenzione: Il grasso caldo può schizzare dalle piastre di cottura.
- Non versare acqua fredda sulle piastre di cottura calde. L'acqua potrebbe schizzare e danneggiare le piastre di cottura.
- Porre sempre attenzione nel toccare l'apparecchio. Qualora fosse necessario toccare l'apparecchio durante o poco tempo dopo l'uso utilizzare dei guanti da forno.
- Porre attenzione alle parti riscaldate. Le superfici contrassegnate con un simbolo di attenzione per superfici calde sono soggette a riscaldarsi durante l'uso. Quando l'apparecchio è in funzione le superfici accessibili possono diventare molto calde. Quando l'apparecchio è in funzione la superficie esterna può diventare molto calda.

- Durante l'uso le piastre di cottura diventano molto calde. Non toccare le piastre di cottura calde.
- Prima di toccare l'apparecchio assicurarsi di avere le mani asciutte.
- Non lasciare l'apparecchio incustodito durante l'uso.
- Non spostare l'apparecchio mentre è acceso o ancora caldo. Rimuovere la spina di alimentazione dalla presa a parete e attendere che l'apparecchio si raffreddi.
- Non utilizzare l'apparecchio vicino a uccelli (ad es. uccelli tropicali come pappagalli). Le piastre di cottura sono dotate di un rivestimento antiaderente a base di PTFE. Dopo il riscaldamento il rivestimento potrebbe rilasciare piccole quantità di gas completamente innocui per le persone. Tuttavia, il sistema nervoso degli uccelli è estremamente sensibile a tali gas.

Descrizione (fig. A)

Il multi grill 112350 Princess è stato progettato per la preparazione di sandwich o per grigliare cibi senza uso di grassi. L'apparecchio è dotato di piastre di cottura rimovibili con rivestimento antiaderente. L'apparecchio è adatto esclusivamente per l'uso al coperto. L'apparecchio è adatto esclusivamente per uso domestico.

1. Quadrante del termostato
2. Spia della temperatura
3. Impugnatura
4. Blocco impugnatura
5. Piastra di cottura
6. Punto di scolo
7. Vassoio raccogliacqua

Primo utilizzo

Prima di procedere, è necessario porre attenzione alle seguenti note:

- Verificare che attorno all'apparecchio vi sia sufficiente spazio per consentire la fuoriuscita del calore e fornire un'adeguata ventilazione.
- Pulire l'apparecchio. Consultare la sezione "Pulizia e manutenzione".

11

- Collocare l'apparecchio su una superficie uniforme e stabile.
- Inserire la spina di alimentazione nella presa a parete. Ruotare il quadrante del termostato nella posizione '4'. La spia della temperatura si accende. L'apparecchio inizia a riscaldarsi.
- Far raffreddare completamente l'apparecchio.

Nota: Alla prima accensione l'apparecchio potrebbe produrre un po' di fumo e un caratteristico odore, per un breve periodo. Ciò rientra nel normale funzionamento.

Montaggio

Prima di procedere, è necessario porre attenzione alle seguenti note:

- Prima del montaggio, spegnere sempre l'apparecchio e staccare la spina di alimentazione dalla presa elettrica a parete.

Montaggio e rimozione delle piastre di cottura (fig. B)

Prima di procedere, si prega di porre attenzione alle seguenti note:

- Prima di montare o rimuovere le piastre di cottura, verificare che l'apparecchio si trovi in modalità 180°.
- Per montare le piastre di cottura:
 - Far scorrere la piastra di cottura (5) con il lato dotato di due recessi (8) nei dispositivi di blocco (10).
 - Tirare leggermente il dispositivo di blocco (11).
 - Abbassare la piastra di cottura (5) con il lato dotato di un recesso (9) nel dispositivo di blocco (11).
 - Rilasciare il dispositivo di blocco (11).
 - Ripetere i passaggi illustrati sopra per montare l'altra piastra di cottura.
- Per rimuovere le piastre di cottura:
 - Tirare leggermente il dispositivo di blocco (11).
 - Sollevare la piastra di cottura (5) con il lato dotato di un recesso (9) dal dispositivo di blocco (11).
 - Rilasciare il dispositivo di blocco (11).
 - Estrarre la piastra di cottura (5) con il lato dotato di due recessi (8) dai dispositivi di blocco (10).

- Ripetere i passaggi illustrati sopra per rimuovere l'altra piastra di cottura.

Uso

Accensione e spegnimento (fig. A)

L'apparecchio è dotato di un termostato che mantiene le piastre di cottura alla temperatura desiderata.

- Per accendere l'apparecchio, inserire la spina di alimentazione nella presa a parete.
- Ruotare il quadrante del termostato (1) per impostare la temperatura desiderata. La spia della temperatura (2) rimane accesa mentre il termostato scalda gli elementi riscaldanti. Una volta che gli elementi riscaldanti hanno raggiunto la temperatura richiesta, la spia della temperatura (2) si spegne.
- Mentre l'apparecchio è acceso, la spia della temperatura (2) si illumina e si spegne quando il termostato accende e spegne gli elementi riscaldanti per mantenere la temperatura richiesta.
- Per spegnere l'apparecchio, rimuovere la spina di alimentazione dalla presa a parete.

Impostazione della temperatura (fig. A)

- Per aumentare la temperatura delle piastre di cottura (5), ruotare in senso orario il quadrante del termostato (1).
- Per ridurre la temperatura delle piastre di cottura (5), ruotare in senso antiorario il quadrante del termostato (1).

Cibo	Temp. (°C)	Tempo (min)
Cibi congelati	100	-
Sandwich	140	-
Hamburger	190	3-5
Verdure	190	5-8
Scampi	230	5-9
Pesce	230	5-10
Carne affettata	230	4-7
Shish kebab	230	6-10
Hot dog	230	6-10
Bistecca	230	6-10
Cosce di pollo	230	5-10

Preparazione di sandwich (fig. A - C)

Prima di procedere, si prega di porre attenzione alle seguenti note:

- Non toccare le piastre di cottura con posate di metallo per evitare danni al rivestimento antiaderente.
- Preparare il sandwich.
- Collocare l'apparecchio su una superficie uniforme e stabile.
- Verificare che le piastre di cottura (5) siano installate correttamente. Se necessario, pulire le piastre di cottura (5) con un panno umido.
- Chiudere l'apparecchio (fig. C3).
- Inserire la spina di alimentazione nella presa a parete.
- Ruotare il quadrante del termostato (1) per impostare la temperatura. La spia della temperatura (2) si accende. L'apparecchio inizia a riscaldarsi.
- Attendere finché le piastre di cottura (5) non hanno raggiunto la temperatura richiesta. La spia della temperatura (2) si spegne. L'apparecchio è pronto all'uso.
- Aprire l'apparecchio per utilizzare la modalità 90° (fig. C1).
- Collocare il sandwich sulla piastra di cottura inferiore (5).
- Chiudere l'apparecchio (fig. C3).
- Collocare un vassoio raccogliogocce vuoto (7) sotto il punto di scolo (6) della piastra di cottura (5) (fig. C1).
- Cuocere il sandwich fino a farlo diventare di un bel colore dorato scuro. Il tempo di cottura dipende dalle preferenze dell'utente. Rimanere vicini all'apparecchio per verificare di tanto in tanto se il sandwich è pronto e per assicurarsi che non bruci.
- Aprire l'apparecchio quando il sandwich è pronto.
- Togliere il sandwich dalla piastra di cottura (5) con una spatola in legno o in plastica.
- Chiudere l'apparecchio per mantenere il calore per usi successivi.
- Dopo l'uso, rimuovere la spina di alimentazione dalla presa a parete e attendere che l'apparecchio si raffreddi.

Grigliare (fig. A - C)

Prima di procedere, si prega di porre attenzione alle seguenti note:

- Non toccare le piastre di cottura con posate di metallo per evitare danni al rivestimento antiaderente.
 - Preparare gli alimenti.
 - Collocare l'apparecchio su una superficie uniforme e stabile.
 - Verificare che le piastre di cottura (5) siano installate correttamente. Se necessario, pulire le piastre di cottura (5) con un panno umido.
 - Chiudere l'apparecchio (fig. C3).
 - Inserire la spina di alimentazione nella presa a parete.
 - Ruotare il quadrante del termostato (1) per impostare la temperatura. La spia della temperatura (2) si accende. L'apparecchio inizia a riscaldarsi.
 - Attendere finché le piastre di cottura (5) non hanno raggiunto la temperatura richiesta. La spia della temperatura (2) si spegne. L'apparecchio è pronto all'uso.
 - Procedere in uno dei seguenti modi:
 - Aprire l'apparecchio per utilizzare la modalità 90° (fig. C1). Collocare il cibo sulla piastra di cottura inferiore (5). Collocare un vassoio raccogliogocce vuoto (7) sotto il punto di scolo (6) della piastra di cottura (5) (fig. C1).
 - Aprire l'apparecchio per utilizzare la modalità 180° (fig. C2). Collocare il cibo su entrambe le piastre di cottura (5). Collocare un vassoio raccogliogocce vuoto (7) sotto il punto di scolo (6) di ogni piastra di cottura (5) (fig. C2).
- Nota: Se si desidera grigliare quando l'apparecchio è chiuso, collocare il cibo sulla piastra di cottura inferiore prima di chiudere l'apparecchio.
- Pezzi piccoli arrosteranno o friggeranno meglio e più rapidamente rispetto ai pezzi grossi.
 - Per ottenere risultati migliori fare delle prove con i tempi di cottura necessari e la temperatura richiesta.
 - Girare la carne e il pesce utilizzando una spatola piatta in legno o plastica solo una volta per evitare che si brucino.

- Togliere il cibo dalla piastra di cottura con una spatola in legno o in plastica.
- Dopo l'uso, rimuovere la spina di alimentazione dalla presa a parete e attendere che l'apparecchio si raffreddi.

Clausola di esclusione della responsabilità

Soggetto a modifica; le specifiche possono subire variazioni senza preavviso.

Pulizia e manutenzione

È necessario pulire l'apparecchio dopo ogni uso.

Prima di procedere, è necessario porre attenzione alle seguenti note:

- Prima di qualsiasi operazione di pulizia o manutenzione, spegnere sempre l'apparecchio, scollegare la spina di alimentazione dalla presa elettrica a parete e attendere che l'apparecchio si raffreddi.
- Non immergere l'apparecchio in acqua o in altri liquidi.

Prima di procedere, si prega di porre attenzione alle seguenti note:

- Prima di pulire o effettuare la manutenzione, rimuovere le piastre di cottura.
 - Per pulire l'apparecchio non utilizzare detergenti aggressivi o abrasivi.
 - Non utilizzare oggetti affilati per pulire l'apparecchio.
- Controllare l'apparecchio a intervalli regolari, verificando che non sia danneggiato.
 - Pulire l'esterno dell'apparecchio con un panno umido.
 - Pulire le piastre di cottura dopo ogni uso:
 - Rimuovere le piastre di cottura.
 - Con un asciugamano di carta rimuovere tutti i residui.
 - Pulire le piastre di cottura con un panno morbido inumidito e alcune gocce di liquido detergente.
 - Asciugare a fondo le piastre di cottura.
 - Montare le piastre di cottura.
 - Dopo la pulizia, collocare l'apparecchio nell'imballaggio originale.
 - Riporre l'apparecchio in un luogo asciutto, al riparo dal gelo e fuori dalla portata dei bambini.

Gratulerar!

Du har valt en apparat från Princess. Vårt mål är att kunna erbjuda kvalitetsprodukter med en smakfull design till ett överkomligt pris. Vi hoppas att du kommer att ha glädje av denna produkt i många år.

Säkerhetsanvisningar

Apparaten kan användas av barn från och med 8 års ålder och av personer med ett fysiskt, sensoriskt, mentalt eller motoriskt handicap, eller bris på erfarenhet och kunskap om de övervakas eller instrueras om hur apparaten ska användas på ett säkert sätt och förstår de risker som kan uppkomma. Barn får inte leka med apparaten. Rengöring och underhåll får inte utföras av barn såvida de inte är äldre än 8 år och övervakas. Håll apparaten och nätkabeln utom räckhåll för barn som är yngre än 8 år.

Allmän säkerhet

- Läs noggrant igenom handboken före användning. Behåll handboken för framtida behov.
- Använd bara apparaten och tillbehören för de avsedda ändamålen. Använd inte apparaten och tillbehören för andra syften än de som beskrivs i handboken.
- Använd inte apparaten om någon del eller tillbehör är skadat eller defekt. Om någon del eller tillbehör är skadat eller defekt, måste den bytas av tillverkaren eller behörig serviceverkstad.
- Använd inte apparaten nära badkar, duschar, bassänger eller andra kärl som innehåller vatten.
- Sänk inte ned apparaten i vatten eller någon annan vätska. Om apparaten hamnar i vatten eller någon annan vätska får inte apparaten tas bort med händerna. Dra omedelbart ut nätkontakten från

vägguttaget. Om apparaten hamnar under vatten eller någon annan vätska får den inte användas igen.

- Denna apparat är avsedd att endast användas inomhus och liknande tillämpningar som personalkök i affärer, kontor och andra arbetsmiljöer; bondgårdar; av kunder på hotell, motell och andra miljöer av bostadstyp; miljöer av typen "rum och frukost".

El-säkerhet

- Före användning, kontrollera alltid att spänningen i det använda nätuttaget överensstämmer med den som anges på märkplåten.
- Anslut apparaten till ett jordat vägguttag. Om nödvändigt, använd en jordad förlängningskabel med lämplig diameter (minst 3 x 1,5 mm²).
- För ytterligare skydd, installera en jordfelsbrytare (RCD) med en nominell felström som inte överskrider 30 mA.
- Apparaten är inte avsedd att användas med hjälp av en yttre timer eller separat fjärrstyrningssystem.
- Kontrollera att vatten inte kan komma in i kontaktstiften på nätkabeln eller förlängningskabeln.
- Nysta alltid upp nätkabeln och förlängningskabeln helt.
- Kontrollera att nätkabeln inte hänger över en bordskant och att den inte kan fastna av misstag eller trampas på.
- Håll nätkabeln borta från hetta, olja och skarpa kanter.
- Kontrollera regelbundet nätkabeln och nätkontakten med avseende på tecken på skador. Använd inte apparaten om nätkabeln eller nätkontakten är skadad eller defekt. Om nätkabeln eller nätkontakten är skadad eller defekt, måste den bytas av tillverkaren eller behörig serviceverkstad.
- Dra aldrig i nätkabeln när du ska lossa nätkontakten från nätuttaget.
- Lossa nätkontakten från nätuttaget när apparaten inte används, före montering eller demontering och före rengöring och underhåll.

Säkerhetsanvisningar för multigrillar

- Placera apparaten på ett plant och stabilt underlag.
- Placera apparaten på ett värmebeständigt och vattensäkert underlag.
- Placera inte apparaten på en spishäll.
- Täck inte över apparaten.
- Kontrollera att det finns tillräckligt med fritt utrymme runt apparaten så att värmen kan ledas bort och ge tillräcklig ventilation.
- Kontrollera att apparaten inte kommer i kontakt med lättantändliga material.
- Håll apparaten borta från värmekällor.
- Placera inte apparaten på varma ytor eller i närheten av öppen eld.
- Se upp för ånga och stänk när livsmedel läggs på de heta bakplåtarna.
- Försiktig: Hett fett kan stänka upp från bakplåtarna.
- Häll inte kallt vatten på de heta bakplåtarna. Vattnet kommer då att stänka och skada bakplåtarna.
- Var försiktig vid beröring av apparaten. Använd handskar om du måste vidröra apparaten under eller strax efter användning.
- Akta dig för heta delar. Ytorna som är märkta med en varningssymbol för heta ytor riskerar att bli heta vid användning. Den åtkomliga ytan kan bli het när apparaten används. Den yttre ytan kan bli het när apparaten används.
- Bakplåtarna blir mycket heta när de används. Vidrör inte de heta bakplåtarna.
- Kontrollera så att dina händer är torra innan du rör vid apparaten.
- Lämna inte apparaten obevakad under användning.
- Flytta inte apparaten medan den är påslagen eller fortfarande varm. Dra ut nätkontakten från vägguttaget och vänta tills apparaten har svalnat.
- Använd inte apparaten i närheten av fåglar (t.ex. tropiska fåglar som papegojor). Bakplåtarna har en PTFE-baserad beläggning som skyddar mot vidhäftning. Vid uppvärmning avger denna beläggning små mängder gas som är helt ofarliga för människor. Fåglars nervsystem är dock extremt känsliga för dessa gaser.

Beskrivning (fig. A)

Denna 112350 Princess multigrill har designats för att göra smörgåsar och grillning av livsmedel utan användning av fett. Apparaten är försedd med avtagbara bakplåtar med en icke vidhäftande beläggning. Apparaten är bara avsedd för inomhusbruk. Apparaten är endast lämpad för hushållsbruk.

1. Termostatratt
2. Temperaturindikator
3. Handtag
4. Handtagslås
5. Bakplåt
6. Avrinning
7. Droppskål

Första användningen

Innan du börjar, ber vi dig att mycket noga beakta följande detaljer:

- Kontrollera att det finns tillräckligt med fritt utrymme runt apparaten så att värmen kan ledas bort och ge tillräcklig ventilation.
- Rengöra apparaten. Se avsnittet "Rengöring och underhåll".
- Placera apparaten på ett plant och stabilt underlag.
- Anslut nätkontakten till vägguttaget. Vrid termostatratten till läge '4'. Temperaturindikatorn tänds. Apparaten börjar värmas upp.
- Låt apparaten svalna helt.

Obs: När du slår på apparaten för första gången, kommer den att avge lite rök och en karaktäristisk lukt under en kort stund. Detta är normalt.

Montering

Innan du börjar, ber vi dig att mycket noga beakta följande detaljer:

- Före montering, stäng alltid av apparaten och dra ut nätkontakten från vägguttaget.

Montering och borttagning av bakplåtarna (fig. B)

Innan du börjar, ber vi dig att beakta följande detaljer:

- Innan montering eller borttagning av bakplåtarna, kontrollera att apparaten är i läget 180°.
- Montera bakplåtarna:
 - För in bakplåten (5) med sidan med de två fördjupningarna (8) i klämmorna (10).
 - Drag lätt i klämman (11).
 - Sänk bakplåten (5) med sidan med en fördjupning (9) i klämman (11).
 - Släpp klämman (11).
 - Upprepa ovanstående steg för att montera den andra bakplåten.
- Avlägsna bakplåtarna:
 - Drag lätt i klämman (11).
 - Lyft bakplåten (5) med sidan med en fördjupning (9) från klämman (11).
 - Släpp klämman (11).
 - Drag bakplåten (5) med sidan med de två fördjupningarna (8) från klämmorna (10).
 - Upprepa ovanstående steg för att avlägsna den andra bakplåten.

Användning

På- och avslagning (fig. A)

Apparaten är utrustad med en termostat som håller bakplåtarna på önskad temperatur.

- Sätt på apparaten genom att sätta in nätkontakten i vägguttaget.
- Vrid termostatratten (1) till önskad temperatur. Temperaturindikatorn (2) är tänd medan termostaten värmer upp värmeelementen. Temperaturindikatorn (2) slocknar när värmeelementen når önskad temperatur.
- Medan apparaten är på kommer temperaturindikatorn (2) att tändas och släckas när termostaten sätter på och stänger av värmeelementen för att upprätthålla önskad temperatur.
- Stäng av apparaten genom att dra ut nätkontakten från vägguttaget.

Inställning av temperaturen (fig. A)

- Vrid termostatratten (1) medurs för att öka bakplåtarnas (5) temperatur.
- Vrid termostatratten (1) moturs för att minska bakplåtarnas (5) temperatur.

Livsmedel	Temp. (°C)	Tid (min)
Frost mat	100	-
Smörgåsar	140	-
Hamburgare	190	3-5
Grönsaker	190	5-8
Räkor	230	5-9
Fisk	230	5-10
Skivat kött	230	4-7
Shish kebab	230	6-10
Varmkorv	230	6-10
Stek	230	6-10
Kycklingklubbor	230	5-10

Göra smörgåsar (fig. A - C)

Innan du börjar, ber vi dig att beakta följande detaljer:

- Vidrör inte beläggningen på bakplåtarna som skyddar mot vidhäftning med metallredskap, det kan skada beläggningen.
- Preparera smörgåsen.
- Placera apparaten på ett plant och stabilt underlag.
- Kontrollera att bakplåtarna (5) är korrekt monterade. Rengör, om så behövs, bakplåtarna (5) med en fuktad trasa.
- Stäng apparaten (fig. C3).
- Anslut nätkontakten till vägguttaget.
- Vrid termostatratten (1) för att ställa in temperaturen. Temperaturindikatorn (2) tänds. Apparaten börjar värmas upp.
- Vänta tills bakplåtarna (5) har nått önskad temperatur. Temperaturindikatorn (2) släcks. Apparaten är klar att användas.
- Öppna apparaten för användning i läget 90° (fig. C1).
- Placera smörgåsen på den nedre bakplåten (5).
- Stäng apparaten (fig. C3).
- Placera en tom droppskål (7) under bakplåtens (5) avrinning (6) (fig. C1).
- Grädda smörgåsen tills den fått en gyllenbrun färg. Den erforderade tillredningstiden beror på eget tycke och smak. Håll dig nära apparaten för att då och då kunna kontrollera om smörgåsen är klar och för att kontrollera att den inte bränns.

- Öppna apparaten när smörgåsen är klar.
- Ta bort smörgåsen från bakplåten (5) med en platt trä- eller plastspade.
- Stäng apparaten för att behålla värmen för fortsatt användning.
- Efter användning, dra ut nätkontakten från vägguttaget och vänta tills apparaten har svalnat.

Grillning av mat (fig. A - C)

Innan du börjar, ber vi dig att beakta följande detaljer:

- Vidrör inte beläggningen på bakplåtarna som skyddar mot vidhäftning med metallredskap, det kan skada beläggningen.
- Preparera maten.
- Placera apparaten på ett plant och stabilt underlag.
- Kontrollera att bakplåtarna (5) är korrekt monterade. Rengör, om så behövs, bakplåtarna (5) med en fuktad trasa.
- Stäng apparaten (fig. C3).
- Anslut nätkontakten till vägguttaget.
- Vrid termostatratten (1) för att ställa in temperaturen. Temperaturindikatorn (2) tänds. Apparaten börjar värmas upp.
- Vänta tills bakplåtarna (5) har nått önskad temperatur. Temperaturindikatorn (2) släcks. Apparaten är klar att användas.
- Vidta en av följande åtgärder:
 - Öppna apparaten för användning i läget 90° (fig. C1). Placera maten på den nedre bakplåten (5). Placera en tom droppskål (7) under bakplåtens (5) avrinning (6) (fig. C1).
 - Öppna apparaten för användning i läget 180° (fig. C2). Placera maten på båda bakplåtarna (5). Placera en tom droppskål (7) under alla bakplåtarnas (5) avrinning (6) (fig. C2).

Obs: Om du vill grilla mat när apparaten är stängd, placera maten på den nedre bakplåten innan apparaten stängs.

- Små bitar grillas eller steks snabbare än större bitar.
- Experimentera med tillagningstiden och temperaturen för att uppnå bästa resultat.
- Vänd endast kött och fisk en gång med en platt trä- eller plastspade för att förhindra att de torkar ut.

- Avlägsna mat från bakplåten med en platt trä- eller plastspade.
- Efter användning, dra ut nätkontakten från vägguttaget och vänta tills apparaten har svalnat.

Rengöring och underhåll

Apparaten måste rengöras efter varje användning.

Innan du börjar, ber vi dig att mycket noga beakta följande detaljer:

- Innan rengöring och/eller underhåll: stäng alltid av apparaten, dra ut nätkontakten från vägguttaget och vänta tills apparaten har svalnat.
- Sänk inte ned apparaten i vatten eller någon annan vätska.

Innan du börjar, ber vi dig att beakta följande detaljer:

- Ta alltid bort bakplåtarna före rengöring och underhåll.
- Använd inte aggressiva eller slipande rengöringsmedel vid rengöring av apparaten.
- Använd inte vassa föremål vid rengöring av apparaten.
- Kontrollera apparaten regelbundet med avseende på eventuella skador.
- Rengör apparatens utsida med en fuktig trasa.
- Rengör bakplåtarna efter varje användning:
 - Ta bort bakplåtarna.
 - Ta bort eventuella rester med hushållspapper.
 - Rengör bakplåtarna med en mjuk, fuktig trasa och några droppar diskmedel.
 - Torka av bakplåtarna noggrant.
 - Montera bakplåtarna.
- Sätt tillbaka apparaten i originalförpackningen efter rengöring.
- Förvara apparaten på en torr och frostfri plats, utom räckhåll för barn.

Friskrivning

Specifikationer kan bli föremål för ändringar utan föregående meddelande.

Tillykke!

Du har købt et Princess apparat. Vi bestræber os på at levere kvalitetsprodukter med et stilfuldt design til en overkommelig pris. Vi håber, du vil få glæde af dette apparat i mange år.

Sikkerhedsinstruktioner

Apparatet kan anvendes af børn på 8 år og opefter samt personer med fysiske, sansemæssige, mentale eller motoriske handicaps eller mangel på erfaring eller viden vedrørende anvendelsen, hvis de overvåges eller instrueres i brugen af apparatet på en sikker måde samt forstår de medfølgende risici. Børn må ikke lege med apparatet. Rengøring og vedligeholdelse må ikke foretages af børn, medmindre de er over 8 år og overvåges. Hold apparatet og netledningen uden for børn under 8 års rækkevidde.

Generel sikkerhed

- Læs brugsanvisningen omhyggeligt før brug. Opbevar brugsanvisningen til senere brug.
- Brug kun apparatet og tilbehøret til de tiltænkte formål. Brug ikke apparatet og tilbehøret til andre formål end de i brugsanvisningen beskrevne.
- Brug ikke apparatet, hvis nogen dele eller noget tilbehør er beskadiget eller defekt. Hvis en del eller noget tilbehør er beskadiget eller defekt, skal det udskiftes af producenten eller en autoriseret reparatør.
- Undlad at anvende apparatet nær badekar, brusere, vaske eller andre beholdere, som indeholder vand.
- Sænk ikke apparatet ned i vand eller andre væsker. Hvis apparatet er sænket ned i vand eller andre væsker, fjern ikke apparatet med hænderne. Tag straks netstikket ud af stikkontakten. Hvis apparatet er sænket ned i vand eller andre væsker, bør det ikke anvendes igen.

- Dette apparat er beregnet til kun at blive brugt indenfor til anvendelse i køkkenområder i butikker, kontorer eller på andre arbejdspladser, i hytter, af kunder på hoteller, moteller eller andre beboelsesområder såvel som i bed & breakfast.

Elektrisk sikkerhed

- Før brug skal det altid kontrolleres, at strømspændingen svarer til spændingen på apparatets typeskilt.
- Tilslut apparatet til en stikkontakt med jordforbindelse. Om nødvendigt kan en forlængerledning med jordforbindelse, og en passende diameter (mindst 3 x 1,5 mm²) anvendes.
- For yderligere beskyttelse så monter en reststrømafbryder (RCD) med en nominal reststrøm, som ikke overstiger 30 mA.
- Apparatet er ikke beregnet til brug med ekstern timer eller et separat fjernbetjeningssystem.
- Sørg for, at der ikke kan komme vand ind i netledningen og forlængerledningen.
- Rul altid netledningen og forlængerledningen helt ud.
- Sørg for, at netledningen ikke hænger over kanten af bordpladen, og at den ikke sætter sig i klemme eller bliver snublet over.
- Hold netledningen væk fra varme, olie og skarpe kanter.
- Kontroller med mellemrum netledningen og netstikket for tegn på beskadigelse. Brug ikke apparatet, hvis netledningen eller netstikket er beskadiget eller defekt. Hvis netledningen eller netstikket er beskadiget eller defekt, skal det udskiftes af producenten eller en autoriseret reparatør.
- Træk ikke i netledningen for at koble netstikket fra strømforsyningen.
- Når apparatet ikke anvendes, skal netstikket tages ud af strømforsyningen, inden det monteres eller afmonteres, og inden det rengøres og vedligeholdes.

Sikkerhedsinstruktioner for multigrill

- Sæt apparatet på en stabil flad overflade.
- Sæt apparatet på en varmeafvisende og vandafvisende overflade.
- Anbring ikke apparatet på en varmeplade.

- Undlad at dække apparatet til.
- Sørg for, at der er tilstrækkelig plads rundt om apparatet, så den varme luft kan slippe ud og give tilstrækkelig ventilation.
- Sørg for, at apparatet ikke kommer i kontakt med letantændelige materialer.
- Hold apparatet væk fra varmekilder. Stil ikke apparatet på varme overflader eller nær åben ild.
- Pas på damp og stænk, når du lægger mad på de varme bageplader.
- Forsigtig: Der kan sprøjte varm fedt op fra bagepladerne.
- Hæld aldrig koldt vand på de varme bageplader. Vandet vil sprøjte og beskadige bagepladerne.
- Vær altid forsigtig, når du rører ved apparatet. Brug ovenvanter, hvis du får brug for at røre ved apparatet under eller kort efter brugen.
- Vær opmærksom på varme dele. De overflader, som er markeret med et advarselssymbol, kan blive varme under brugen. De tilgængelige overflader kan blive varme, når apparatet er i brug. Den ydre overflade kan blive varm, når apparatet er i brug
- Bagepladerne bliver meget varme under brug. Undgå at berøre de varme bageplader.
- Sørg for, at dine hænder er tørre, før du rører ved apparatet.
- Apparatet må aldrig være uden tilsyn under brugen.
- Flyt ikke apparatet, mens det er tændt eller stadig er varmt. Fjern netstikket fra stikkontakten og vent, indtil apparatet er kølet af.
- Brug ikke apparatet tæt på fugle (f. eks. tropiske fugle såsom papegøjer). Bagepladerne har en non-stick-overflade baseret på PTFE. Ved opvarmning kan overfladen afgive små mængder gasser, som er helt harmløse for mennesker. Fugles nervesystem er dog ekstremt følsomme over for sådanne gasser.

Beskrivelse (fig. A)

Din 112350 Princess multigrill er beregnet til at lave toasts eller grilning af mad uden anvendelse af fedt. Apparatet er udstyret med bageplader, der kan tages af, og som har en non-stick-overflade. Apparatet er kun beregnet til indendørs brug. Apparatet er kun beregnet til hjemmebrug.

1. Termostatskive
2. Temperaturindikator
3. Håndgreb
4. Håndgrebslås
5. Bageplade
6. Udtømningssted
7. Drypbakke

Indledende brug

Før du fortsætter, skal du være opmærksom på følgende noter:

- Sørg for, at der er tilstrækkelig plads rundt om apparatet, så den varme luft kan slippe ud og give tilstrækkelig ventilation.
- Rengør apparatet. Se afsnittet "Rengøring og vedligeholdelse".
- Sæt apparatet på en stabil flad overflade.
- Sæt netstikket i stikkontakten. Drej termostatskiven til stillingen '4'. Temperaturindikatoren tænder. Apparatet begynder at varme op.
- Lad apparatet køle helt ned.

Bemærk: Når du tænder for apparatet for første gang, kan det udsende lidt røg og en karakteristisk lugt i et kort øjeblik. Dette er normalt.

Montering

Før du fortsætter, skal du være opmærksom på følgende noter:

- Inden montering, skal apparatet altid slukkes, og netstikket tages ud af stikkontakten.

Montering og fjernelse af bageplader (fig. B)

Før du fortsætter, vil vi gerne henlede sin opmærksomhed på følgende noter:

- Før montering og fjernelse af bageplader, skal man sørge for, at apparatet er i 180° tilstanden.

- Sådan monteres bagepladerne:
 - Skub bagepladen (5) med den side med de to fordybninger (8) ind i klemmerne (10).
 - Træk let i klemmen (11).
 - Sæt bagepladen (5) med den side med en fordybning (9) ned i klemmen (11).
 - Slip klemmen (11).
 - Gentag ovenstående trin for at montere den anden bageplade.
- Sådan fjernes bagepladerne:
 - Træk let i klemmen (11).
 - Tag bagepladen (5) med den side med en fordybning (9) op fra klemmen (11).
 - Slip klemmen (11).
 - Træk bagepladen (5) med den side med de to fordybninger (8) op fra klemmerne (10).
 - Gentag ovenstående trin for at fjerne den anden bageplade.

Anvendelse

Tænding og slukning (fig. A)

Apparatet er udstyret med en termostat, som holder bagepladen på den ønskede temperatur.

- Sæt netstikket i en stikkontakt for at tænde for apparatet.
- Drej termostatskiven (1) for at vælge den ønskede temperatur. Temperaturindikatoren (2) forbliver tændt, mens termostaten opvarmer varmeelementerne. Temperaturindikatoren (2) slukker, når varmeelementerne har nået den ønskede temperatur.
- Mens apparatet er tændt, vil temperaturindikatoren (2) lyse og slukkes, når termostaten tænder og slukker for varmeelementerne for at holde den ønskede temperatur.
- Træk netstikket ud af stikkontakten for at slukke for apparatet.

Indstilling af temperaturen (fig. A)

- Drej termostatskiven (1) med uret for at forøge bagepladens (5) temperatur.
- Drej termostatskiven (1) mod uret for at formindske bagepladens (5) temperatur.

Fødevarer	Temp. (°C)	Tid (min)
Frosne madvarer	100	-
Toasts	140	-
Hamburgere	190	3-5
Grønsager	190	5-8
Rejer	230	5-9
Fisk	230	5-10
Skåret kød	230	4-7
Shish kebab	230	6-10
Hotdogs	230	6-10
Bøf	230	6-10
Kyllingelår	230	5-10

Lave toasts (fig. A - C)

Før du fortsætter, vil vi gerne henlede din opmærksomhed på følgende noter:

- Lad ikke metalredskaber berøre bagepladerne for at undgå at beskadige non-stick-overfladen.
- Forbered toasten.
- Sæt apparatet på en stabil flad overflade.
- Sørg for at bagepladerne (5) er sat rigtigt på. Rengør om nødvendigt bagepladerne (5) med en fugtig klud.
- Luk apparatet (fig. C3).
- Sæt netstikket i stikkontakten.
- Drej termostatskiven (1) for at indstille temperaturen. Temperaturindikatoren (2) bliver tændt. Apparatet begynder at varme op.
- Vent, indtil bagepladerne (5) har nået den ønskede temperatur. Temperaturindikatoren (2) slukker. Apparatet er klar til brug.
- Åbn apparatet op til brug ved 90° (fig. C1).
- Læg toasten på den nederste bageplade (5).
- Luk apparatet (fig. C3).
- Sæt den tomme dryppebakke (7) under udtømningsstedet (6) for bagepladen (5) (fig. C1).
- Bag toasten indtil den har en gyldenbrun farve. Den nødvendige bagetid afhænger af dig. Bliv tæt på apparatet, så du fra tid til anden kan tjekke, om toasten er klar, og så du er sikker på, at den ikke brænder på.
- Åbn apparatet, når toasten er klar.
- Tag toasten væk fra bagepladen (5) med en flad spatel af træ eller plastic.

- Luk apparatet for at holde på varmen til senere brug.
- Efter brug fjernes netstikket fra stikkontakten. Vent, indtil apparatet er kølet af.

Grilning af fødevarer (fig. A - C)

Før du fortsætter, vil vi gerne henlede din opmærksomhed på følgende noter:

- Lad ikke metalredskaber berøre bageplader for at undgå at beskadige non-stick-overfladen.
- Forbered fødevarerne.
- Sæt apparatet på en stabil flad overflade.
- Sørg for at bagepladerne (5) er sat rigtigt på. Rengør om nødvendigt bagepladerne (5) med en fugtig klud.
- Luk apparatet (fig. C3).
- Sæt netstikket i stikkontakten.
- Drej termostatskiven (1) for at indstille temperatur. Temperaturindikatoren (2) bliver tændt. Apparatet begynder at varme op.
- Vent, indtil bagepladerne (5) har nået den ønskede temperatur. Temperaturindikatoren (2) slukker. Apparatet er klar til brug.
- Udfør en af følgende handlinger:
 - Åbn apparatet op til brug ved 90° (fig. C1). Læg maden på den nederste bageplade (5). Sæt den tomme dryppebakke (7) under udtømningsstedet (6) for bagepladen (5) (fig. C1).
 - Åbn apparatet op til brug ved 180° (fig. C2). Læg maden på begge bageplader (5). Sæt den tomme dryppebakke (7) under udtømningsstedet (6) for hver bageplade (5) (fig. C2).

Bemærk: Hvis du vil grille mad med apparatet lukket, skal du lægge maden på den nederste bageplade, inden du lukker apparatet.

- Små stykker vil grilles eller steges bedre og hurtigere end store stykker.
- Eksperimenter med den nødvendige tilberedelsestid og den rigtige temperatur for at opnå de bedste resultater.
- Kød og fisk skal kun vendes en gang med en flad træ- eller plasticspatel for at forhindre den i at tørre ud.
- Tag maden væk fra bagepladen med en flad spatel af træ eller plastic.
- Efter brug fjernes netstikket fra stikkontakten. Vent, indtil apparatet er kølet af.

Rengøring og vedligeholdelse

Apparatet skal gøres rent efter hver brug.

Før du fortsætter, skal du være opmærksom på følgende noter:

- Før rengøring eller vedligeholdelse, skal apparatet slukkes og netstikket tages ud af stikkontakten. Vent, indtil apparatet er kølet af.
- Sænk ikke apparatet ned i vand eller andre væsker.

Før du fortsætter, vil vi gerne henlede din opmærksomhed på følgende noter:

- Fjern bagepladerne før rengøring eller vedligeholdelse.
- Brug ikke aggressive eller slibende rengøringsmidler for at rengøre apparatet.
- Brug ikke skarpe objekter for at rengøre apparatet.
- Kontroller apparatet med jævne mellemrum for mulige skader.
- Rengør ydersiden af apparatet med en fugtig klud.
- Rengør bagepladerne efter hver brug:
 - Fjern bagepladerne.
 - Fjern eventuelle rester med en papirserviet.
 - Rengør bagepladerne med en blød, fugtig klud og nogle dråber opvaskemiddel.
 - Tør bagepladerne grundigt.
 - Monter bagepladerne.
- Efter rengøring sættes apparatet tilbage i den oprindelige emballage.
- Opbevar apparatet på et tørt og frostfrit sted og utilgængeligt for børn.

Ansvarsfraskrivelse

Afhængig af ændringer; specifikationerne kan ændres uden forudgående varsel.

Gratulerer!

Du har kjøpt et Princess-apparat. Målet vårt er å produsere kvalitetsprodukter med smakfull design til en rimelig pris. Vi håper du vil glede deg over dette apparatet i mange år.

Sikkerhetsinstruksjoner

Apparatet kan brukes av barn fra 8 år og oppover, av personer med fysisk, sensorisk, mental eller motorisk funksjonshemming eller av personer som mangler nødvendig kunnskap eller erfaring, hvis disse ledes eller instrueres om hvordan de bruker apparatet på en sikker måte og forstår farene som foreligger. Barn må ikke leke med apparatet. Rengjøring og vedlikehold må ikke utføres av barn, med mindre disse er over 8 år og under oppsyn. Hold apparatet og strømledningen utenfor rekkevidde av barn under 8 år.

Generell sikkerhet

- Les bruksanvisningen før bruk. Ta vare på bruksanvisningen for fremtidig referanse.
- Apparatet og tilbehøret må kun brukes til det de er beregnet på. Ikke bruk apparatet og tilbehøret til andre formål enn de som beskrives i bruksanvisningen.
- Bruk aldri apparatet hvis noen av delene eller tilbehøret er skadede eller defekte. Dersom en del eller et tilbehør er skadet eller defekt, må de skiftes ut av produsenten eller en autorisert reparatør.
- Ikke bruk apparatet i nærheten av badekar, dusj, servant eller annet som inneholder vann.
- Ikke dypp apparatet ned i vann eller annen væske. Hvis apparatet senkes i vann eller annen væske, ikke ta apparatet ut med hendene. Trekk umiddelbart støpselet ut av stikkontakten. Hvis apparatet senkes i vann eller annen væske, må apparatet ikke brukes igjen.

- Dette apparatet er kun beregnet på innendørs bruk og lignende, som i ansattes kjøkken i forretninger, kontorer eller på andre arbeidsplasser, på gårder, for gjester på hoteller, moteller og andre overnattingssteder.

Elektrisk sikkerhet

- Før bruk, kontroller at nettspenningen er den samme som den som er oppgitt på apparatets typeskilt.
- Koble apparatet til en jordet stikkontakt. Om nødvendig kan du bruke en jordet skjøteledning med passende diameter (minst $3 \times 1,5 \text{ mm}^2$).
- For ekstra beskyttelse bør du installere en reststrømsbeskyttelse (RCD) med en nominell driftsstrøm på maksimalt 30 mA.
- Apparatet er ikke ment til bruk med en ekstern timer eller et separat fjernkontrollsystem.
- Påse at det ikke kommer vann på kontakter på strømledningen eller skjøteledningen.
- Trekk alltid hele strømledningen og skjøteledningen ut.
- Påse at strømledningen ikke henger over kanten på arbeidsplaten. Påse at man kan bli hengende fast eller snuble i strømledningen.
- Hold strømledningen unna varme, olje og skarpe kanter.
- Kontroller jevnlig strømledningen og støpselet for tegn på skade. Ikke bruk apparatet dersom strømledningen eller støpselet er skadet eller defekt. Dersom strømledningen eller støpselet er skadet eller defekt, må de skiftes ut av produsenten eller en autorisert reparatør.
- Trekk aldri i strømledningen for å dra støpselet ut av stikkontakten.
- Trekk støpselet ut av stikkontakten når apparatet ikke er i bruk, før montering eller demontering og før rengjøring og vedlikehold.

Sikkerhetsinstruksjoner for multigriller

- Plasser apparatet på et stabilt og flatt underlag.
- Plasser apparatet på en varmeresistent og sprutsikker overflate.

NO

- Ikke plasser apparatet på en kokeplate.
- Ikke dekk til apparatet.
- Påse at det er nok plass rundt apparatet til at varmen kan slippe unna. Sørg for tilstrekkelig ventilasjon.
- Påse at apparatet ikke kommer i kontakt med antennerlige materialer.
- Hold apparatet unna varmekilder. Ikke plasser apparatet på varme flater eller i nærheten av åpen ild.
- Pass deg for damp og skvett når du legger mat på de hete bakeplatene.
- Forsiktig: Het fett kan skvette fra bakeplatene.
- Ikke hell kaldt vann på de hete bakeplatene. Vannet kommer til å skvette og skade bakeplatene.
- Vær alltid forsiktig når du berører apparatet. Bruk votter hvis du må ta på apparatet under eller rett etter bruk.
- Pass på varme deler. Overflater merket med et forsiktighetssymbol for varme overflater vil bli varme under bruk. De tilgjengelige overflatene kan bli varm når apparatet er i bruk. Den ytre overflaten kan bli varm når apparatet er i bruk.
- Under bruken blir bakeplatene veldig hete. Ikke ta på de hete bakeplatene.
- Sørg for at hendene er tørre når du tar på apparatet.
- Hold oppsyn med apparatet under bruken.
- Ikke flytt grillen mens den er slått på eller fremdeles varm. Trekk støpselet ut av stikkkontakten og vent til apparatet har kjølt seg ned.
- Ikke bruk apparatet i nærheten av fugler (f.eks. tropiske fugler som papegøyer). Bakeplatene har et klebefritt belegg basert på PTFE. Under oppvarmingen kan dette belegget avgis små mengder gass, men denne er ikke skadelig for mennesker. Derimot er nervesystemet til fugler ekstremt følsomt for gasser.

Beskrivelse (fig. A)

Din 112350 Princess multigrill er beregnet på lagning av smørbrød og grilling av mat uten å bruke fett. Apparatet er utstyrt med avtagbare bakeplater med et klebefritt belegg.

Apparatet er kun egnet til innendørs bruk. Apparatet er kun egnet for hjemmebruk.

1. Termostatbryter
2. Temperaturindikator
3. Håndtak
4. Håndtakslås
5. Bakeplate
6. Dreneringspunkt
7. Dryppebrett

Første gangs bruk

Før du fortsetter, må du være oppmerksom på følgende:

- Påse at det er nok plass rundt apparatet til at varmen kan slippe unna. Sørg for tilstrekkelig ventilasjon.

- Rengjør apparatet. Se avsnittet "Rengjøring og vedlikehold".
- Plasser apparatet på et stabilt og flatt underlag.
- Sett støpselet i stikkkontakten. Drei termostatbryteren til posisjon '4'. Temperaturindikatoren tennes. Apparatet begynner å varme seg opp.
- La apparatet kjøles helt ned.

Merk: Når du slår på apparatet for første gang kan det avgis røyk og lukt en kort stund. Dette er helt normalt.

Montering

Før du fortsetter, må du være oppmerksom på følgende:

- Før montering må du alltid slå av apparatet og trekke ut pset fra stikkkontakten.

Montering og fjerning av bakeplatene (fig. B)

Før du fortsetter, ber vi deg lese følgende nøye:

- Før montering og fjerning av bakeplatene må du passe på at apparatet er i 180° modus.
- For å montere bakeplatene:
 - Skyv bakeplaten (5) med siden med de to fordypningene (8) inn på klemmene (10).
 - Trekk lett i klemmen (11).
 - Senk bakeplaten (5) med siden med én fordypning (9) inn på klemmen (11).
 - Løs ut klemmen (11).
 - Gjenta trinnene ovenfor for å montere den andre bakeplaten.

- For å fjerne bakeplatene:
 - Trekk lett i klemmen (11).
 - Hev bakeplaten (5) med siden med én fordypning (9) fra klemmen (11).
 - Løs ut klemmen (11).
 - Dra bakeplaten (5) med siden med de to fordypningene (8) fra klemmene (10).
 - Gjenta trinnene ovenfor for å fjerne den andre bakeplaten.

Bruk

Slå på og av (fig. A)

Apparatet er utstyrt med en termostat som holder bakeplatene på ønsket temperatur.

- For å slå på apparatet setter du støpselet i stikkkontakten.
- Drei på termostatbryteren (1) for å stille inn ønsket temperatur. Temperaturindikatoren (2) lyser så lenge termostaten varmer opp varmeelementene. Temperaturindikatoren (2) slukkes når varmeelementene har nådd ønsket temperatur.
- Når apparatet er på vil temperaturindikatoren (2) tennes og slukkes etter hvert som termostaten slår varmeelementene på og av for å opprettholde ønsket temperatur.
- For å slå av apparatet trekker du støpselet ut av stikkkontakten.

Innstilling av temperaturen (fig. A)

- Drei termostatbryteren (1) med klokken for å øke temperaturen på bakeplatene (5).
- Drei termostatbryteren (1) mot klokken for å redusere temperaturen på bakeplatene (5).

Matvare	Temp. (°C)	Tid (min)
Frossenmat	100	-
Smørbrød	140	-
Hamburgere	190	3-5
Grønnsaker	190	5-8
Reker	230	5-9
Fisk	230	5-10
Kjøtt i skiver	230	4-7
Shish kebab	230	6-10
Pølser	230	6-10
Biff	230	6-10
Kyllinglår	230	5-10

Laging av smørbrød (fig. A - C)

Før du fortsetter, ber vi deg lese følgende nøye:

- Ikke la metallredskaper berøre bakeplatene for at ikke det klebefrie belegget vil ødelegges.
- Klargjør smørbrødet.
- Plasser apparatet på et stabilt og flatt underlag.
- Påse at bakeplatene (5) er riktig montert. Om nødvendig, rengjør bakeplaten (5) med en fuktig klut.
- Lukk apparatet (fig. C3).
- Sett støpselet i stikkkontakten.
- Drei på termostatbryteren (1) for å stille inn temperaturen. Temperaturindikatoren (2) tennes. Apparatet begynner å varme seg opp.
- Vent til bakeplatene (5) har nådd ønsket temperatur. Temperaturindikatoren (2) slukkes. Apparatet er klar til bruk.
- Åpne apparatet for bruk i 90° modus (fig. C1).
- Legg smørbrødet på den nedre bakeplaten (5).
- Lukk apparatet (fig. C3).
- Plasser et tomt dryppebrett (7) under dreneringspunktet (6) til bakeplaten (5) (fig. C1).
- Stek smørbrødet frem til den oppnår en gullbrun farge. Påkrevet steketid er avhengig av dine ønsker. Hold deg i nærheten av apparatet for å sjekke fra tid til annen om smørbrødet er ferdig og for å påse at smørbrødet ikke blir brent.
- Åpne apparatet når smørbrødet er ferdig.
- Fjern smørbrødet fra bakeplaten (5) ved hjelp av en flat spatel av tre eller plast.
- Lukk igjen apparatet for å holde på varmen for senere bruk.
- Etter bruk, trekk støpselet ut av stikkkontakten og vent til apparatet har kjølt seg ned.

Grilling av mat (fig. A - C)

Før du fortsetter, ber vi deg lese følgende nøye:

- Ikke la metallredskaper berøre bakeplatene for at ikke det klebefrie belegget vil ødelegges.

- Klargjør maten.
- Plasser apparatet på et stabilt og flatt underlag.
- Påse at bakeplatene (5) er riktig montert. Om nødvendig, rengjør bakeplaten (5) med en fuktig klut.
- Lukk apparatet (fig. C3).
- Sett støpselet i stikkontakten.
- Drei på termostatbryteren (1) for å stille inn temperaturen. Temperaturindikatoren (2) tennes. Apparatet begynner å varme seg opp.
- Vent til bakeplatene (5) har nådd ønsket temperatur. Temperaturindikatoren (2) slukkes. Apparatet er klar til bruk.
- Utfør ett av følgende:
 - Åpne apparatet for bruk i 90° modus (fig. C1). Legg maten på den nedre bakeplaten (5). Plasser et tomt dryppebrett (7) under dreneringspunktet (6) til bakeplaten (5) (fig. C1).
 - Åpne apparatet for bruk i 180° modus (fig. C2). Legg maten på begge bakeplater (5). Plasser et tomt dryppebrett (7) under dreneringspunktet (6) til hver bakeplate (5) (fig. C2).

Merk: Hvis du vil grille mat når apparatet er lukket, plasseres maten på den nedre bakeplaten før apparatet lukkes.

- Små stykker vil steke eller grille bedre og hurtigere enn større stykker.
- Eksperimenter med nødvendig koketid og nødvendig temperatur for å oppnå beste resultat.
- Snu kjøtt og fisk med en flat stekepade av tre eller plast, men bare én gang for å hindre at de tørker ut.
- Fjern maten fra bakeplaten ved hjelp av en flat spatel av tre eller plast.
- Etter bruk, trekk støpselet ut av stikkontakten og vent til apparatet har kjølt seg ned.

Rengjøring og vedlikehold

Apparatet skal rengjøres etter hvert bruk.

Før du fortsetter, må du være oppmerksom på følgende:

- Før rengjøring eller vedlikehold må du alltid slå av apparatet, trekke ut støpselet fra stikkontakten og vente til apparatet har kjølt seg ned.
- Ikke dypp apparatet ned i vann eller annen væske.

Før du fortsetter, ber vi deg lese følgende nøye:

- Før rengjøring og vedlikehold må du fjerne bakeplatene.
- Ikke bruk aggressive eller skurende rensedmidler til å rengjøre apparatet.
- Ikke bruk skarpe objekter til å rengjøre apparatet.
- Kontroller jevnlig om det er skader på apparatet.
- Rengjør utsiden av apparatet med en fuktig klut.
- Rengjør bakeplatene etter hvert bruk:
 - Fjern bakeplatene.
 - Tørk bort alle rester med kjøkkenpapir.
 - Rengjør bakeplatene med en myk, fuktig klut og noen dråper oppvaskmiddel.
 - Tørk bakeplatene godt.
 - Monter bakeplatene.
- Etter rengjøring bør apparatet oppbevares i den originale emballasjen.
- Oppbevar apparatet på et tørt og frostfritt sted som ikke er tilgjengelig for barn.

Ansvarsfraskrivelse

Gjenstand for endring; spesifikasjonene kan endres uten videre varsel.

Onnitelut!

Olet hankkinut Princess-laitteen. Tavoittemme on tarjota tyylikkäästi suunniteltuja laatuotteita kohtuulliseen hintaan. Toivomme, että nautit laitteen käytöstä monen vuoden ajan.

Turvallisuusohjeet

Laitetta saavat käyttää 8-vuotiaat ja sitä vanhemmat lapset sekä henkilöt, joilla on fyysisiä, aistillisia, henkisiä tai liikkuvuuteen liittyviä rajoitteita, tai joilla ei ole kokemusta tai tuntumusta, mikäli heitä valvotaan ja ohjataan laitteen turvallisessa käytössä. Lapset eivät saa leikkiä laitteella. Lapset eivät saa puhdistaa tai huoltaa laitetta, elleivät he ole vähintään 8-vuotiaita ja heitä valvota. Pidä laite ja sen virtajohto kaukana alle 8-vuotiaiden lasten ulottumattomissa.

Yleinen turvallisuus

- Lue käyttöohjeet huolellisesti ennen laitteen käyttöönottoa. Säilytä käyttöohjeet tulevia käyttökertoja varten.
- Käytä laitetta ja sen lisävarusteita ainoastaan niiden suunniteltuihin käyttötarkoituksiin. Älä käytä laitetta ja sen lisävarusteita muihin kuin näissä ohjeissa kuvattuihin tarkoituksiin.
- Älä käytä laitetta, mikäli jokin osa tai lisävaruste on vaurioitunut tai viallinen. Jos jokin osa tai lisävaruste on vaurioitunut tai viallinen, se tulee vaihdattaa laitteen valmistajalla tai valtuutetussa huoltopalvelussa.
- Älä käytä laitetta kylpyammeiden, suihkujen, pesuallaiden tai muiden vettä sisältävien astioiden lähellä.
- Älä upota laitetta veteen tai muihin nesteisiin. Jos laite upotetaan veteen tai muihin nesteisiin, älä poista laitetta käsillä. Irrota pistoke välittömästi verkkovirtalähteestä. Jos laite upotetaan veteen tai muihin nesteisiin, älä käytä enää laitetta.

- Tämä laite on tarkoitettu käytettäväksi vain sisätilassa ja ympäristöissä, kuten liikkeiden, toimistojen ja muiden työympäristöjen ruokailutiloissa, maalaistaloissa, hotelleissa, motelleissa, B&B-majataloissa sekä muissa majoitusympäristöissä.

Sähköturvallisuus

- Tarkista aina ennen käyttöä, että verkkojännite vastaa laitteen tyyppikilven merkintöjä.
- Kytke laite maadoitettuun pistorasiaan. Käytä tarvittaessa maadoitettua ja sopivan halkaisijan omaavaa jatkojohtoa (vähintään 3 x 1,5 mm²).
- Asenna turvallisuuden lisäämiseksi vikavirtasuojakytkin (RCD), jonka käyttövirta ei ylitä arvoa 30 mA.
- Laitetta ei ole tarkoitettu käytettäväksi ulkoisella ajastimella tai erillisellä kauko-ohjausjärjestelmällä.
- Varmista, ettei virtajohdon pistokkeisiin tai jatkojohtoon pääse vettä.
- Kelaa virtajohto ja jatkojohto aina kokonaan auki.
- Varmista, ettei virtajohto roiku työtason reunaa vasten eikä siihen voi vahingossa takertua tai kompastua.
- Suojaa virtajohto kuumuudelta, öljyltä ja teräviltä reunoilta.
- Tarkista säännöllisesti virtajohto ja pistoke vaurioiden varalta. Älä käytä laitetta, mikäli virtajohto tai pistoke on vaurioitunut tai viallinen. Jos virtajohto tai pistoke on vaurioitunut tai viallinen, se tulee vaihdattaa laitteen valmistajalla tai valtuutetussa huoltopalvelussa.
- Älä vedä virtajohdosta silloin, kun irrotat pistokkeen verkkovirtalähteestä.
- Irrota pistoke verkkovirtalähteestä, kun laite ei ole käytössä, ennen kokoamista tai purkamista sekä ennen puhdistusta ja huoltoa.

Monitasogrillien turvallisuusohjeet

- Aseta laite vakaalle ja tasaiselle alustalle.
- Aseta laite alustalle, joka kestää kuumuutta ja roiskeita.
- Älä aseta laitetta keittolevylle.
- Älä peitä laitetta.

- Varmista, että laitteen ympärillä on riittävästi tilaa lämmön poistumista ja riittävää tuuletusta varten.
- Varmista, ettei laite koske syttyviin materiaaleihin.
- Pidä laite kaukana lämpölähteistä. Älä aseta laitetta kuumille alustoille tai avotulien lähetyville.
- Varo höyryä ja räiskeitä silloin, kun ruoka-aineksia asetetaan kuumille grillauslevyille.
- Huomio: Kuuma rasva voi roiskua grillauslevyiltä.
- Älä kaada kylmää vettä kuumille grillauslevyille. Tällöin vesi räiskyy ja vaurioittaa grillauslevyjä.
- Noudata aina varovaisuutta koskiessasi laitteeseen. Käytä patalappuja, jos aiot koskea laitetta sen käytön aikana tai pian sen jälkeen.
- Varo kuumia osia. Varoitusmerkillä merkityt pinnat kuumuvat käytön aikana. Käyttöpinnat voivat kuumentua laitteen käytön aikana. Ulkopinta voi kuumentua laitteen käytön aikana.
- Grillauslevyt kuumenevat huomattavasti käytön aikana. Älä koske kuumiin grillauslevyihin.
- Varmista, että kätesi ovat kuivat ennen laitteeseen koskemista.
- Älä jätä laitetta ilman valvontaa käytön aikana.
- Älä liikuta laitetta sen ollessa päällä tai edelleen kuuma. Irrota pistoke verkkovirtalähteestä ja odota, kunnes laite jäähtyy.
- Älä käytä laitetta lintujen lähellä (esim. trooppisten lintujen, kuten papukaijojen lähellä). Grillauslevyt on päällystetty PTFE-aineeseen pohjautuvalla hylkivällä pinnoitteella. Kuumentuessa pinnoite voi päästää hiukan kaasuja, jotka ovat ihmisille täysin harmittomia. Lintujen hermosto on kuitenkin erityisen herkkä näille kaasuille.

Kuvaus (kuva A)

112350 Princess monitasogrillisi on tarkoitettu leipien valmistamiseen ja ruokien grillaukseen ilman rasvan käyttöä. Laitteessa on irrotettavat, tarttumattomalla päällysteellä varustetut paistolevyt. Laite sopii vain sisäkäyttöön. Laite sopii vain kotikäyttöön.

1. Termostaatin säädin
2. Lämpötilan merkkivalo
3. Kahva
4. Kahvan lukko
5. Grillauslevy
6. Tyhjennyskohta
7. Tippa-alusta

Käyttöönotto

Kiinnitä huomiota seuraaviin kohtiin ennen jatkamista:

- Varmista, että laitteen ympärillä on riittävästi tilaa lämmön poistumista ja riittävää tuuletusta varten.
 - Puhdista laite. Katso osio "Puhdistus ja ylläpito".
 - Aseta laite vakaalle ja tasaiselle alustalle.
 - Aseta pistoke verkkovirtalähteeseen. Käännä termostaatin säädintä '4'-asentoon. Lämpötilan merkkivalo syttyy. Laite alkaa kuumentumaan.
 - Anna laitteen jäähtyä täysin.
- Huom.: Jos kytket laitteen päälle ensimmäistä kertaa, laitteesta voi tulla vähän aikaa hiukan savua ja sille ominainen haju. Tämä on normaalia.

Kokoonpano

Kiinnitä huomiota seuraaviin kohtiin ennen jatkamista:

- Ennen kokoamista, kytke laite aina pois päältä ja irrota pistoke pistorasiasta.

Grillauslevyjen asennus ja poisto (kuva B)

Ota seuraavat seikat huomioon ennen jatkamista:

- Varmista ennen kuin asennat tai poistat grillauslevyt, että laite on avattu (180°-tilassa).
- Asenna grillauslevyt seuraavasti:
 - Liu'uta grillauslevyn (5) kahdella uralla (8) varustettu sivu pitimiin (10).
 - Vedä pidintä (11) hieman taaksepäin.
 - Laske grillauslevyn (5) yhdellä uralla (9) varustettu sivu pitimeen (11).
 - Vapauta pidin (11).
 - Asenna toinen grillauslevy toistamalla ylläolevat vaiheet.

- Poista grillauslevyt seuraavasti:
 - Vedä pidintä (11) hieman taaksepäin.
 - Nosta grillauslevyn (5) yhdellä uralla (9) varustettu sivu pois pitimestä (11).
 - Vapauta pidin (11).
 - Vedä grillauslevyn (5) kahdella uralla (8) varustettu sivu pois pitimistä (10).
 - Poista toinen grillauslevy toistamalla ylläolevat vaiheet.

Käyttö

Kytkeminen päälle ja pois päältä (kuva A)

Laitteessa on termostaatti, joka säilyttää grillauslevyn lämpötilan asetetussa arvossa.

- Kytke laite päälle asettamalla pistoke verkkovirtalähteeseen.
- Käännä termostaatin säädin (1) vaadittuun lämpötila-asetukseen. Lämpötilan merkkivalo (2) palaa silloin, kun termostaatti kuumentaa kuumnusyksiköitä. Lämpötilan merkkivalo (2) sammuu, kun kuumnusyksiköt ovat saavuttaneet vaaditun lämpötilan.
- Laitteen ollessa päälle lämpötilan merkkivalo (2) syttyy ja sammuu termostaatin kytkiessä kuumnusyksiköt paalle ja pois päältä vaaditun lämpötilan ylläpitämiseksi.
- Kytke laite pois päältä irrottamalla pistoke verkkovirtalähteestä.

Lämpötilan säätö (kuva A)

- Lisää grillauslevyjien (5) lämpötilaa kääntämällä termostaatin säädintä (1) myötäpäivään.
- Vähennä grillauslevyjien (5) lämpötilaa kääntämällä termostaatin säädintä (1) vastapäivään.

Ruoka-aines	Lämpötila (°C)	Aika (min)
Pakasteruoka	100	-
Voileivät	140	-
Hampurilaiset	190	3-5
Vihannekset	190	5-8
Katkaravut	230	5-9
Kala	230	5-10
Lihaviipaleet	230	4-7
Tikkukebab	230	6-10

Hotdogit	230	6-10
Pihvi	230	6-10
Kanankoipi	230	5-10

Voileipien valmistus (kuva A - C)

Ota seuraavat seikat huomioon ennen jatkamista:

- Älä anna metallisten keittiövälineiden koskettaa grillauslevyjä, muutoin tarttumaton päällyste voi vaurioitua.
- Valmista voileipä.
- Aseta laite vakaalle ja tasaiselle alustalle.
- Varmista, että grillauslevyt (5) on asennettu oikein. Puhdista grillauslevyt (5) tarvittaessa kostealla pyyhkeellä.
- Sulje laite (kuva C3).
- Aseta pistoke verkkovirtalähteeseen.
- Käännä termostaatin säädintä (1) lämpötilan asettamiseksi. Lämpötilan merkkivalo (2) syttyy. Laite alkaa kuumenemaan.
- Odota, kunnes grillauslevyt (5) ovat saavuttaneet vaaditun lämpötilan. Lämpötilan merkkivalo (2) sammuu. Laite on valmis käyttöä varten.
- Avaa laite 90°-käyttötilaan (kuva C1).
- Aseta voileipä alemmalle grillauslevylle (5).
- Sulje laite (kuva C3).
- Aseta tyhjä tippu-allas (7) grillauslevyn (5) tyhjennyskohdan (6) alle (kuva C1).
- Grillaa leipää, kunnes se saavuttaa kullanruskean värin. Vaadittu grillausaika riippuu käyttäjän mausta. Ole laitteen lähellä tarkistaaksesi leivän kypsennystason aika ajoin ja varmistaaksesi, ettei se pala.
- Avaa laite, kun voileipä on valmis.
- Poista voileipä grillauslevyltä (5) litteällä puisella tai muovisella paistinlastalla.
- Sulje laite lämmön säilyttämiseksi jatkokäyttöä varten.
- Irrota pistoke verkkovirtalähteestä käytön jälkeen ja odota, kunnes laite jäähtyy.

Ruoan grillaaminen (kuva A - C)

Ota seuraavat seikat huomioon ennen jatkamista:

- Älä anna metallisten keittiövälineiden koskettaa grillauslevyjä, muutoin tarttumaton päällyste voi vaurioitua.

- Valmista ruoka-ainekset.
- Aseta laite vakaalle ja tasaiselle alustalle.
- Varmista, että grillauslevyt (5) on asennettu oikein. Puhdista grillauslevyt (5) tarvittaessa kostealla pyyhkeellä.
- Sulje laite (kuva C3).
- Aseta pistoke verkkovirtalähteeseen.
- Käännä termostaatin säädintä (1) lämpötilan asettamiseksi. Lämpötilan merkkivalo (2) syttyy. Laite alkaa kuumenemaan.
- Odota, kunnes grillauslevyt (5) ovat saavuttaneet vaaditun lämpötilan. Lämpötilan merkkivalo (2) sammuu. Laite on valmis käyttöä varten.
- Toimi seuraavasti:
 - Avaa laite 90°-käyttötilaan (kuva C1). Aseta ruoka alemmalle grillauslevylle (5). Aseta tyhjä tippu-allas (7) grillauslevyn (5) tyhjennyskohdan (6) alle (kuva C1).
 - Avaa laite 180°-käyttötilaan (kuva C2). Aseta ruoka molemmille grillauslevylle (5). Aseta tyhjä tippu-allas (7) kummankin grillauslevyn (5) tyhjennyskohdan (6) alle (kuva C2).

Huom.: Jos haluat grillata ruokaa laite suljettuna, aseta ruoka alemmalle grillauslevylle ennen laitteen sulkemista.

- Pienet ruokapalat grillautuvat tai paistuvat paremmin ja nopeammin kuin suuret palat.
- Kokeile eri kypsennysaikoje ja lämpötiloja parhaiden tuloksien saavuttamiseksi.
- Käännä liha ja kala litteällä puisella tai muovisella paistolastalla kerran, jotta ruoka ei kuivuisi.
- Poista ruoka grillauslevyltä litteällä puisella tai muovisella paistinlastalla.
- Irrota pistoke verkkovirtalähteestä käytön jälkeen ja odota, kunnes laite jäähtyy.

Puhdistus ja ylläpito

Laite on puhdistettava jokaisen käyttökerran jälkeen.

Kiinnitä huomiota seuraaviin kohtiin ennen jatkamista:

- Ennen puhdistusta tai huoltoa kytke laite aina pois päältä, irrota pistoke pistorasiasta ja odota, kunnes laite jäähtyy.
- Älä upota laitetta veteen tai muihin nesteisiin.

Ota seuraavat seikat huomioon ennen jatkamista:

- Poista grillauslevyt ennen puhdistusta tai huoltoa.
- Älä käytä voimakkaita tai kuluttavia puhdistusaineita laitteen puhdistukseen.
- Älä käytä teräviä esineitä laitteen puhdistamiseen.
- Tarkista laite säännöllisesti mahdollisten vaurioiden varalta.
- Puhdista laitteen ulkopuoli kostealla liinalla.
- Puhdista grillauslevyt jokaisen käyttökerran jälkeen:
 - Poista grillauslevyt.
 - Poista mahdolliset jäämät paperipyyhkeellä.
 - Puhdista grillauslevyt pehmeällä, kostealla kankaalla ja muutamalla pisaralla pesunestettä.
 - Kuivaa grillauslevyt huolellisesti.
 - Asenna grillauslevyt.
- Aseta laite puhdistuksen jälkeen sen alkuperäiseen pakkaukseen.
- Säilytä laitetta kuivassa paikassa, jossa se ei voi jäätymä ja jossa se on lasten ulottumattomissa.

Vastuuvapauslauseke

Ominaisuuksia voidaan muuttaa ilman erillistä ilmoitusta.

Parabéns!

Adquiriu um aparelho Princess. O nosso objectivo é fornecer produtos de qualidade com um design atraente e a um preço acessível. Esperamos que desfrute deste aparelho durante muitos anos.

Instruções de segurança

O aparelho pode ser utilizado por crianças com mais de 8 anos e por pessoas com incapacidade física, sensorial, mental ou motora, assim como com falta de experiência e conhecimentos caso sejam supervisionadas ou instruídas sobre como utilizar o aparelho de modo seguro e compreendam os riscos envolvidos. As crianças não devem brincar com o aparelho. A limpeza e manutenção não deve ser realizada por crianças a não ser que tenham mais de 8 anos e sejam supervisionadas. Mantenha o aparelho e o cabo de alimentação fora do alcance de crianças com menos de 8 anos.

Segurança geral

- Leia atentamente o manual antes de utilizar. Guarde o manual para futura referência.
- Utilize apenas o aparelho e respectivos acessórios para os fins a que se destinam. Não utilize o aparelho nem os acessórios para outros fins, diferentes dos descritos no manual.
- Não utilize o aparelho se este possuir qualquer peça ou acessório danificado ou com defeito. Se alguma peça ou acessório estiver danificado ou apresentar defeitos, deverá ser substituído pelo fabricante ou um agente autorizado.
- Não utilize o aparelho próximo de banheiras, chuveiros, lavatórios ou outros recipientes que contenham água.
- Não mergulhe o aparelho em água ou outros líquidos. Se o aparelho for mergulhado em água ou outros líquidos, não retire o aparelho com as mãos. Retire imediatamente a ficha da tomada de parede. Se o aparelho for mergulhado em água ou outros líquidos, não volte a utilizar o aparelho.
- Este aparelho destina-se a ser utilizado apenas no interior e locais similares, tais como em áreas de copa do pessoal em lojas, escritórios e outros ambientes de trabalho; casas de quinta; por clientes em hotéis e motéis e outros ambientes do tipo residencial; ambientes do tipo dormida e pequeno-almoço.

Segurança eléctrica

- Antes de utilizar, assegure-se de que a voltagem de rede corresponde à indicada na placa de identificação do aparelho.
- Ligue o aparelho a uma tomada de parede com ligação à terra. Se necessário, utilize um cabo de extensão com ligação à terra de diâmetro adequado (pelo menos, $3 \times 1,5 \text{ mm}^2$).
- Para uma maior protecção, instale um dispositivo de corrente residual (RCD) com uma corrente de funcionamento nominal residual que não exceda 30 mA.
- O aparelho não permite o controlo através de um temporizador externo ou de um sistema de controlo remoto separado.
- Certifique-se de que não entra água nos pinos de contacto das fichas do cabo de alimentação e do cabo de extensão.
- Desenrole sempre totalmente o cabo de alimentação e o cabo de extensão.
- Certifique-se de que o cabo de alimentação fica pendurado na extremidade de uma bancada de trabalho e que não pode ser acidentalmente pisado ou puxado.
- Mantenha o cabo de alimentação afastado de calor, óleo e extremidades afiadas.
- Verifique regularmente o cabo de alimentação e a ficha quanto a sinais de danos. Não utilize o aparelho se o cabo de alimentação ou a ficha estiverem danificados ou apresentarem defeitos.

Se o cabo de alimentação ou a ficha estiverem danificados ou apresentarem defeitos, deverão ser substituídos pelo fabricante ou um agente autorizado.

- Não puxe pelo cabo para desligar a ficha da tomada.
- Desligue a ficha da tomada quando o aparelho não estiver a ser utilizado, antes de montar ou desmontar e antes de limpar e proceder à manutenção.

Instruções de segurança para grelhadores multifunções

- Coloque o aparelho sobre uma superfície estável e plana.
- Coloque o aparelho sobre uma superfície resistente ao calor e aos salpicos.
- Não coloque o aparelho sobre uma placa de cocção.
- Não cubra o aparelho.
- Certifique-se de que existe espaço suficiente à volta do aparelho para permitir a saída do calor e facultar uma ventilação adequada.
- Certifique-se de que o aparelho não entra em contacto com materiais inflamáveis.
- Mantenha o aparelho afastado de fontes de calor. Não coloque o aparelho sobre superfícies quentes ou próximo de chamas a descoberto.
- Tome as devidas precauções para evitar o vapor e salpicos ao colocar alimentos sobre as placas de cozedura quentes.
- Atenção: Existe a possibilidade de salpicos de gordura quente das placas de cozedura.
- Não deite água fria sobre as placas de cozedura quentes. A água irá salpicar e danificar as placas de cozedura.
- Tenha sempre cuidado ao tocar no aparelho. Utilize luvas de forno, caso tenha de tocar no aparelho durante ou imediatamente após a sua utilização.
- Tenha cuidado com as peças quentes. As superfícies que apresentam um símbolo de aviso relativo a superfícies quentes poderão aquecer durante a utilização. As superfícies acessíveis podem aquecer quando o aparelho está a ser utilizado. A superfície exterior pode aquecer quando o aparelho está a ser utilizado.

- As placas de cozedura aquecem muito durante a sua utilização. Não toque nas placas de cozedura quentes.
- Certifique-se de que as suas mãos estão secas antes de tocar no aparelho.
- Não deixe o aparelho sem supervisão durante a respectiva utilização.
- Não desloque o aparelho enquanto estiver ligado ou quente. Desligue a ficha da tomada de parede e aguarde até o aparelho arrefecer.
- Não utilize o aparelho próximo de aves (por exemplo, aves tropicais como papagaios). As placas de cozedura possuem um revestimento anti-aderente em PTFE. Ao aquecer, o revestimento poderá libertar pequenas quantidades de gases que são totalmente inofensivas para pessoas. No entanto, o sistema nervoso das aves é extremamente sensível a estes gases.

Descrição (fig. A)

O seu grelhador multifunções 112350 Princess foi concebido para fazer sanduíches e grelhar alimentos sem usar gordura. O aparelho está equipado com placas de cozedura amovíveis com revestimento anti-aderente. O aparelho é adequado apenas para utilização no interior. O aparelho é adequado apenas para utilização doméstica.

1. Botão do termóstato
2. Indicador de temperatura
3. Pega
4. Sistema de bloqueio da pega
5. Placa de cozedura
6. Ponto de drenagem
7. Bandeja colectora

Utilização inicial

Antes de continuar, tem de ler com atenção as seguintes instruções:

- Certifique-se de que existe espaço suficiente à volta do aparelho para permitir a saída do calor e facultar uma ventilação adequada.
- Limpe o aparelho. Consulte a secção "Limpeza e manutenção".

- Coloque o aparelho sobre uma superfície estável e plana.
 - Insira a ficha na tomada de parede. Rode o botão do termóstato para a posição '4'. O indicador de temperatura acende-se. O aparelho começa a aquecer.
 - Deixe o aparelho arrefecer completamente.
- Nota: Ao ligar o aparelho pela primeira vez, este poderá produzir um pouco de fumo e um cheiro característico durante um curto período de tempo. Isto é normal.

Montagem

Antes de continuar, tem de ler com atenção as seguintes instruções:

- Antes da montagem, desligue sempre o aparelho no interruptor e retire a ficha da tomada.

Montagem e remoção das placas de cozedura (fig. B)

Antes de continuar, deve ler atentamente as seguintes instruções:

- Antes de montar ou remover as placas de cozedura, certifique-se de que o aparelho se encontra no modo 180°.
- Para montar as placas de cozedura:
 - Faça deslizar a placa de cozedura (5) com o lado que tem as duas reentrâncias (8) encaixando-as nos grampos (10).
 - Puxe ligeiramente o grampo (11).
 - Desça a placa de cozedura (5) com o lado que tem uma reentrância (9) encaixando-a no grampo (11).
 - Liberte o grampo (11).
 - Repita os passos acima para montar a outra placa de cozedura.
- Para retirar as placas de cozedura:
 - Puxe ligeiramente o grampo (11).
 - Levante a placa de cozedura (5) com o lado que tem uma reentrância (9) para fora do grampo (11).
 - Liberte o grampo (11).
 - Puxe a placa de cozedura (5) com o lado que tem as duas reentrâncias (8) para fora dos grampos (10).
 - Repita os passos acima para remover a outra placa de cozedura.

Utilização

Ligação e desligação (fig. A)

O aparelho está equipado com um termóstato que mantém as placas de cozedura à temperatura pretendida.

- Para ligar o aparelho, insira a ficha na tomada de parede.
- Rode o botão do termóstato (1) para a temperatura pretendida. O indicador de temperatura (2) permanece aceso enquanto o termóstato aquece os elementos de aquecimento. O indicador de temperatura (2) apaga-se assim que os elementos de aquecimento atingem a temperatura pretendida.
- Enquanto o aparelho está ligado, o indicador de temperatura (2) acende-se e apaga-se conforme o termóstato liga e desliga os elementos de aquecimento para manter a temperatura pretendida.
- Para desligar o aparelho, retire a ficha da tomada de parede.

Regulação da temperatura (fig. A)

- Rode o botão do termóstato (1) para a direita para aumentar a temperatura das placas de cozedura (5).
- Rode o botão do termóstato (1) para a esquerda para diminuir a temperatura das placas de cozedura (5).

Alimentos	Temp. (°C)	Tempo (min)
Alimentos congelados	100	-
Sandúiches	140	-
Hambúrgueres	190	3-5
Vegetais	190	5-8
Camarões	230	5-9
Peixe	230	5-10
Carne fatiada	230	4-7
Shish kebab	230	6-10
Cachorros quentes	230	6-10
Bife	230	6-10
Coxas de frango	230	5-10

Fazer sanduíches (fig. A - C)

Antes de continuar, deve ler atentamente as seguintes instruções:

- Não toque com talheres metálicos nas placas de cozedura para evitar danos no revestimento anti-aderente.
- Prepare a sanduíche.
- Coloque o aparelho sobre uma superfície estável e plana.
- Certifique-se de que as placas de cozedura (5) estão correctamente montadas. Se necessário, limpe as placas de cozedura (5) com um pano húmido.
- Feche o aparelho (fig. C3).
- Insira a ficha na tomada de parede.
- Rode o botão do termóstato (1) para regular a temperatura. O indicador de temperatura (2) acende-se. O aparelho começa a aquecer.
- Aguarde até que as placas de cozedura (5) tenham atingido a temperatura pretendida. O indicador de temperatura (2) apaga-se. O aparelho está pronto para ser utilizado.
- Abra o aparelho para utilização no modo 90° (fig. C1).
- Coloque a sanduíche na placa de cozedura inferior (5).
- Feche o aparelho (fig. C3).
- Coloque uma bandeja colectora vazia (7) sob o ponto de drenagem (6) da placa de cozedura (5) (fig. C1).
- Deixe a sanduíche tostar até ficar dourada. O tempo de cozedura necessário depende do que pretender. Mantenha-se perto do aparelho para ir verificando se a sanduíche está pronta e para se certificar de que não queima.
- Abra o aparelho assim que a sanduíche esteja pronta.
- Retire a sanduíche da placa de cozedura (5) com uma espátula plana de madeira ou plástico.
- Feche o aparelho para conservar o calor para utilização posterior.
- Depois de utilizar, desligue a ficha da tomada de parede e aguarde até o aparelho arrefecer.

Grelhar alimentos (fig. A - C)

Antes de continuar, deve ler atentamente as seguintes instruções:

- Não toque com talheres metálicos nas placas de cozedura para evitar danos no revestimento anti-aderente.
 - Prepare os alimentos.
 - Coloque o aparelho sobre uma superfície estável e plana.
 - Certifique-se de que as placas de cozedura (5) estão correctamente montadas. Se necessário, limpe as placas de cozedura (5) com um pano húmido.
 - Feche o aparelho (fig. C3).
 - Insira a ficha na tomada de parede.
 - Rode o botão do termóstato (1) para regular a temperatura. O indicador de temperatura (2) acende-se. O aparelho começa a aquecer.
 - Aguarde até que as placas de cozedura (5) tenham atingido a temperatura pretendida. O indicador de temperatura (2) apaga-se. O aparelho está pronto para ser utilizado.
 - Realize uma das seguintes acções:
 - Abra o aparelho para utilização no modo 90° (fig. C1). Coloque os alimentos na placa de cozedura inferior (5). Coloque uma bandeja colectora vazia (7) sob o ponto de drenagem (6) da placa de cozedura (5) (fig. C1).
 - Abra o aparelho para utilização no modo 180° (fig. C2). Coloque os alimentos em ambas as placas de cozedura (5). Coloque uma bandeja colectora vazia (7) sob o ponto de drenagem (6) de cada uma das placas de cozedura (5) (fig. C2).
- Nota: Se pretender grelhar alimentos com o aparelho fechado, coloque os alimentos na placa de cozedura inferior antes de fechar o aparelho.
- Pedacos pequenos de alimentos grelharão ou fritarão melhor e mais rapidamente do que pedacos grandes.
 - Experimente com o tempo de cozedura e a temperatura necessários para atingir os melhores resultados.
 - Vire a carne e o peixe com uma espátula plana de madeira ou plástico e apenas uma vez para evitar que fiquem secos.

- Retire os alimentos da placa de cozedura com uma espátula plana de madeira ou plástico.
- Depois de utilizar, desligue a ficha da tomada de parede e aguarde até o aparelho arrefecer.

Limpeza e manutenção

O aparelho deve ser limpo após cada utilização.

Antes de continuar, tem de ler com atenção as seguintes instruções:

- Antes da limpeza ou manutenção, desligue sempre o aparelho no botão, retire a ficha da tomada e aguarde até o aparelho arrefecer.
- Não mergulhe o aparelho em água ou outros líquidos.

Antes de continuar, deve ler atentamente as seguintes instruções:

- Antes da limpeza ou manutenção, retire as placas de cozedura.
- Não utilize agentes de limpeza agressivos ou abrasivos para limpar o aparelho.
- Não utilize objectos pontiagudos para limpar o aparelho.

- Verifique regularmente o aparelho quanto a possíveis danos.
- Limpe o exterior do aparelho com um pano húmido.
- Limpe as placas de cozedura após cada utilização:
 - Retire as placas de cozedura.
 - Elimine eventuais resíduos com uma folha de papel de cozinha.
 - Limpe as placas de cozedura com um pano macio humedecido e algumas gotas de detergente.
 - Seque cuidadosamente as placas de cozedura.
 - Monte as placas de cozedura.
- Depois de limpar, coloque o aparelho na embalagem original.
- Guarde o aparelho num local seco, isento de gelo e longe do alcance das crianças.

Declinação de responsabilidade

Sujeito a alterações; as especificações podem ser alteradas sem aviso prévio.

Θερμά συγχαρητήρια!

Έχετε αγοράσει μια συσκευή της Princess. Στόχος μας είναι να σας παρέχουμε ποιοτικά προϊόντα με ωραίο σχεδιασμό σε οικονομικές τιμές. Ελπίζουμε να απολαύσετε τη χρήση αυτής της συσκευής για πολλά χρόνια.

Οδηγίες ασφαλείας

Η συσκευή μπορεί να χρησιμοποιηθεί από παιδιά από 8 ετών και άνω και από άτομα με σωματική, αισθητηριακή, ψυχική ή κινητική αναπηρία, ή έλλειψη εμπειρίας και γνώσης, εάν είναι υπό επίβλεψη ή οδηγούνται στο πως να χρησιμοποιήσουν τη συσκευή με ασφαλή τρόπο και καταλαβαίνουν τους κινδύνους που εμπλέκονται. Τα παιδιά δεν πρέπει να παίζουν με τη συσκευή. Ο καθαρισμός και η συντήρηση δεν πρέπει να γίνουν από παιδιά εκτός εάν είναι μεγαλύτερα από 8 χρονών και υπό επίβλεψη. Κρατήστε τη συσκευή και τα καλώδια μακριά από παιδιά μικρότερα από 8 χρονών.

Γενική ασφάλεια

- Διαβάστε με προσοχή το εγχειρίδιο οδηγιών πριν τη χρήση. Φυλάξτε το εγχειρίδιο για μελλοντική χρήση.
- Να χρησιμοποιείτε τη συσκευή και τα εξαρτήματα μόνο για τους λόγους για τους οποίους έχει σχεδιαστεί. Μην χρησιμοποιείτε τη συσκευή και τα εξαρτήματα για άλλους λόγους εκτός από ό,τι περιγράφεται στο εγχειρίδιο.
- Μην χρησιμοποιείτε τη συσκευή εάν κάποιο μέρος ή εξάρτημά της έχει πάθει ζημιά ή παρουσιάζει ελάττωμα. Εάν ένα μέρος ή εξάρτημα έχει πάθει ζημιά ή παρουσιάζει ελάττωμα, πρέπει να αντικατασταθεί από τον κατασκευαστή ή κάποιο άλλο εξουσιοδοτημένο συνεργείο επισκευής.

- Μην χρησιμοποιείτε τη συσκευή κοντά σε μπανιέρες, ντουςιέρες, νιπτήρες ή άλλα σκάφη που περιέχουν νερό.
- Μην βυθίζετε τη συσκευή σε νερό ή άλλα υγρά. Εάν η συσκευή βυθίζεται σε νερό ή άλλα υγρά, μην αφαιρείτε τη συσκευή με τα χέρια σας. Βγάλτε αμέσως το βύσμα από την πρίζα. Εάν η συσκευή είναι βυθισμένο σε νερό ή άλλα υγρά, μην τη χρησιμοποιήσετε ξανά τη συσκευή.
- Αυτή η συσκευή προορίζεται μόνο για εσωτερική χρήση και παρόμοιες εφαρμογές όπως περιοχές κουζίνας προσωπικού σε καταστήματα, γραφεία και άλλα περιβάλλοντα εργασίας, σπίτια σε χωρίο, πελάτες σε ξενοδοχεία, ενοικιαζόμενα δωμάτια και άλλους τύπους περιβάλλοντος κατοικίας, περιβάλλοντα τύπου κρεβάτι και πρωινό κλπ.

Ασφάλεια από τον ηλεκτρισμό

- Πριν τη χρήση, ελέγξτε πάντα ότι η τάση παροχής είναι ίδια με τη τάση στην πινακίδα χαρακτηριστικών της συσκευής.
- Συνδέστε τη συσκευή σε μια γειωμένη πρίζα. Εάν χρειαστεί, χρησιμοποιήστε μια γειωμένη προέκταση καλωδίου κατάλληλου διαμέτρου (τουλάχιστον 3 x 1,5 mm²).
- Για πρόσθετη προστασία, εγκαταστήστε μια συσκευή υπόλοιπου ρεύματος (RCD) με μια ονομαστική τάση λειτουργίας που δεν ξεπερνάει τα 30 mA.
- Η συσκευή δεν έχει σχεδιαστεί για χρήση μέσω ενός εξωτερικού χρονοδιακόπτη ή ξεχωριστού τηλεχειριζόμενου συστήματος.
- Βεβαιωθείτε ότι το νερό δεν μπορεί να μπει στα βύσματα επαφής του καλωδίου παροχής και προέκτασης.
- Να ξετυλίγετε πάντα το καλώδιο παροχής και προέκτασης.
- Βεβαιωθείτε ότι το καλώδιο ηλεκτρικού ρεύματος δεν κρέμεται πάνω από την άκρη κάποιας επιφάνειας εργασίας ώστε να μην μπορεί να πιαστεί κατά λάθος και να μη σκοντάφτετε σε αυτό.
- Φροντίστε το καλώδιο κεντρικής παροχής να παραμένει μακριά από τη θερμότητα, τα λάδια και από αιχμηρές ακμές.

- Ελέγξτε τακτικά τα καλώδια και το βύσμα για σημάδια φθοράς. Μη χρησιμοποιείτε τη συσκευή αν το καλώδιο παροχής ρεύματος ή το βύσμα του έχει πάθει ζημιά ή παρουσιάζει ελάττωμα. Αν το καλώδιο παροχής ρεύματος ή το βύσμα του έχει πάθει ζημιά ή παρουσιάζει ελάττωμα, πρέπει να αντικατασταθεί από τον κατασκευαστή ή κάποιο άλλο εξουσιοδοτημένο συνεργείο επισκευής.
- Μην τραβάτε το καλώδιο ρεύματος για να το αποσυνδέσετε από τη κεντρική παροχή.
- Αποσυνδέστε το βύσμα παροχής από τη παροχή όταν η συσκευή δεν είναι σε χρήση, πριν την συναρμολόγηση ή την αποσυναρμολόγηση και πριν το καθαρισμό και την συντήρηση.
- Προσέξτε τα θερμά εξαρτήματα. Οι επιφάνειες σημαδεμένες με το σύμβολο προσοχής για ζεστές επιφάνειες μπορεί να θερμαίνονται κατά τη διάρκεια χρήσης. Οι προσιτές επιφάνειες μπορεί να είναι ζεστές όταν η συσκευή λειτουργεί. Η εξωτερική επιφάνεια μπορεί να είναι ζεστή όταν η συσκευή λειτουργεί.
- Οι πλάκες ψησίματος θερμαίνονται πολύ κατά τη διάρκεια της χρήσης. Μην ακουμπάτε τις ζεστές πλάκες ψησίματος.
- Βεβαιωθείτε πως τα χέρια σας είναι στεγνά πριν ακουμπήσετε τη συσκευή.
- Μην αφήνετε τη συσκευή από την προσοχή σας κατά τη χρήση.
- Μην ακουμπάτε τη συσκευή όταν είναι αναμμένη ή ακόμα ζεστή. Αφαιρέστε το βύσμα από τη πρίζα και περιμένετε μέχρι να κρυώσει η συσκευή.
- Μην χρησιμοποιήσετε τη συσκευή κοντά σε πουλιά (π.χ. τροπικά πουλιά όπως παπαγάλους). Οι πλάκες ψησίματος έχουν μια αντί-κολλητική επιφάνεια με βάση PTFE. Όταν ζεσταίνεται, η επιφάνεια μπορεί να απελευθερώσει μικρά ποσά αερίων τα οποία είναι εντελώς ακίνδυνα για τους ανθρώπους. Ωστόσο, τα νευρικά συστήματα πουλιών είναι πολύ ευαίσθητα σε αυτά τα αέρια.

Οδηγίες ασφαλείας για ψηστήρα πολλαπλών χρήσεων

- Τοποθετήστε τη συσκευή σε μια σταθερή και επίπεδη επιφάνεια.
- Τοποθετήστε τη συσκευή σε μια αδιαβροχη επιφάνεια που αντεχει στη θερμοκρασία.
- Μην τοποθετείτε τη συσκευή σε μάτι.
- Μην καλύψετε τη συσκευή.
- Βεβαιωθείτε ότι υπάρχει αρκετός χώρος γύρω από τη συσκευή για να επιτρέψετε τη θερμότητα να αποφύγει και να παρέχετε αρκετό εξαερισμό.
- Βεβαιωθείτε ότι η συσκευή δεν έρχεται σε επαφή με εύφλεκτο υλικό.
- Κρατήστε τη συσκευή μακριά από πυγές θερμότητας. Μην τοποθετείτε τη συσκευή πάνω σε πηγές θερμότητας ή κοντά σε φωτιά.
- Προσοχή από ατμό και πιτσιλίσματα όταν τοποθετείτε φαγητό στις ζεστές πλάκες ψησίματος.
- Προσοχή: Ο ζεστός λίπος μπορεί να πιτσιλίσει από τις πλάκες ψησίματος.
- Μην ρίχνεται κρύο νερό στις ζεστές πλάκες ψησίματος. Το νερό να πιτσιλίσει και θα καταστρέψει τις πλάκες ψησίματος.
- Προσέχετε πάντα όταν ακουμπάτε την επιφάνεια. Χρησιμοποιήστε γάντια φούρνου αν πρέπει να ακουμπήσετε τη συσκευή κατά τη λειτουργία ή αμέσως μετά τη λειτουργία.

Περιγραφή (εικ. Α)

Η ψηστήρα σας πολλαπλών χρήσεων 112350 Princess έχει σχεδιαστεί για παρασκευή σαντουιτς και για ψήσιμο φαγητού χωρίς λίπος. Η συσκευή διαθέτει αφαιρούμενες πλάκες ψησίματος με μια αντί-κολλητική επιφάνεια. Η συσκευή προορίζεται για εσωτερική χρήση μόνο. Η συσκευή προορίζεται για οικιακή χρήση μόνο.

1. Περιστροφικό διακόπτης του θερμοστάτη
2. Ένδειξη θερμοκρασίας
3. Χειρολαβή
4. Κλείδωμα χειρολαβής
5. Πλάκα ψησίματος
6. Σημείο αποστράγγισης
7. Δίσκος ενστάλαξης

Αρχική χρήση

Πριν προχωρήσετε, πρέπει να προσέξετε τις παρακάτω σημειώσεις:

- Βεβαιωθείτε ότι υπάρχει αρκετός χώρος γύρω από τη συσκευή για να επιτρέψετε τη θερμότητα να αποφύγει και να παρέχετε αρκετό εξαερισμό.
- Καθαρίστε τη συσκευή. Αναφερθείτε στον τομέα "Καθαρισμός και συντήρηση".
- Τοποθετήστε τη συσκευή σε μια σταθερή και επίπεδη επιφάνεια.
- Βάλτε το βύσμα στην πρίζα. Στρέψτε το περιστροφικό διακόπτη του θερμοστάτη στη θέση 4. Η ένδειξη θερμοκρασίας θα ανάψει. Η συσκευή αρχίζει να ζεσταίνεται.
- Αφήστε τη συσκευή να κρυσώσει εντελώς.

Σημείωση: Εάν ανάβει τη συσκευή για πρώτη φορά, η συσκευή μπορεί να εκπέμπει λίγο καπνό και μια χαρακτηριστική μυρωδιά για ένα μικρό διάστημα. Αυτή είναι κανονική λειτουργία.

Συναρμολόγηση

Πριν προχωρήσετε, πρέπει να προσέξετε τις παρακάτω σημειώσεις:

- Πριν την εγκατάσταση, θέστε πάντα τη συσκευή εκτός λειτουργίας και αποσυνδέστε το βύσμα από την πρίζα.

Τοποθέτηση και αφαίρεση των πλακών ψησίματος (εικ. Β)

Πριν προχωρήσετε, πρέπει να συγκεντρώσετε την προσοχή σας στις παρακάτω σημειώσεις:

- Πριν από την τοποθέτηση ή αφαίρεση των πλακών ψησίματος, βεβαιωθείτε ότι η συσκευή βρίσκεται σε λειτουργία 180°.
- Για τη τοποθέτηση των πλακών ψησίματος:
 - Σύρετε την πλάκα ψησίματος (5) με την πλευρά με τις δύο εγκοπές (8) προς τους σφινκτήρες (10).
 - Ταβήξτε ελαφρώς το σφινκτήρα (11).
 - Σύρετε την πλάκα ψησίματος (5) με την πλευρά με την μία εγκοπή (9) προς το σφινκτήρα (11).
 - Απελευθερώστε το σφινκτήρα (11).
 - Επαναλάβετε τα παραπάνω βήματα για να συναρμολογήσετε και την άλλη πλάκα ψησίματος.

- Για την αφαίρεση των πλακών ψησίματος:
 - Ταβήξτε ελαφρώς το σφινκτήρα (11).
 - Αφυψώστε την πλάκα ψησίματος (5) με την πλευρά με την μία εγκοπή (9) προς το σφινκτήρα (11).
 - Απελευθερώστε το σφινκτήρα (11).
 - Τραβήξτε την πλάκα ψησίματος (5) με την πλευρά με τις δύο εγκοπές (8) προς τους σφινκτήρες (10).
 - Επαναλάβετε τα παραπάνω βήματα για να αφαιρέσετε και την άλλη πλάκα ψησίματος.

Χρήση

Ενεργοποίηση και απενεργοποίηση (εικ. Α)

Η συσκευή διαθέτει ένα θερμοστάτη ο οποίος διηρηθεί τις πλάκες ψησίματος στην απαιτούμενη θερμοκρασία.

- Για να ανάψετε τη συσκευή, βάλτε το καλώδιο στην πρίζα.
- Στρέψτε το περιστροφικό διακόπτη του θερμοστάτη (1) για να ρυθμίσετε την απαιτούμενη θερμοκρασία. Η ένδειξη θερμοκρασίας (2) παραμένει αναμμένη ενώ ο θερμοστάτης ζεσταίνει τα στοιχεία θέρμανσης. Η ένδειξη θερμοκρασίας (2) σβήνει όταν τα στοιχεία θέρμανσης φτάνουν την απαιτούμενη θερμοκρασία.
- Όταν η συσκευή είναι αναμμένη, η ένδειξη θερμοκρασίας (2) θα ανάβει και σβήσει όταν ο θερμοστάτης ανάβει και σβήνει τα στοιχεία θέρμανσης για να συγκρατήσει την απαιτούμενη θερμοκρασία.
- Για να σβήσετε τη συσκευή, βγάλτε το καλώδιο από την πρίζα.

Ρύθμιση της θερμοκρασίας (εικ. Α)

- Στρέψτε το περιστροφικό διακόπτη του θερμοστάτη (1) δεξιόστροφα για να αυξήσετε την θερμοκρασία στις πλάκες ψησίματος (5).
- Στρέψτε το περιστροφικό διακόπτη του θερμοστάτη (1) αριστερόστροφα για να μειώσετε την θερμοκρασία στις πλάκες ψησίματος (5).

Τρόφιμα	Θερμοκρασία (°C)	Χρόνος (λεπτά)
Κατεψυγμένα φαγητά	100	-
Σάντουιτς	140	-
Χάμπουργκερ	190	3-5
Λαχανικά	190	5-8
Γαρίδες	230	5-9
Ψάρι	230	5-10
Κρέας κομμένο σε φέτες	230	4-7
Κεμπάμπ σουβλάκι	230	6-10
Χοι Ντογκ	230	6-10
Μπιριζολα	230	6-10
Μπουτία κοτόπουλο	230	5-10

Παρασκευή σάντουιτς (εικ. Α - C)

Πριν προχωρήσετε, πρέπει να συγκεντρώσετε την προσοχή σας στις παρακάτω σημειώσεις:

- Μην αφήνετε τα μεταλλικά μαχαιροπίρουνα να ακουμπήσουν τις πλάκες ψησίματος για να αποτρέψετε τη ζημιά στην αντί-κολλητική επιφάνεια.

- Προετοιμάστε το σάντουιτς.
- Τοποθετήστε τη συσκευή σε μια σταθερή και επίπεδη επιφάνεια.
- Βεβαιωθείτε ότι οι πλάκες ψησίματος (5) έχουν συναρμολογηθεί σωστά. Εάν χρειαστεί, καθαρίστε τις πλάκες ψησίματος (5) με ένα βρεγμένο πανί.
- Κλείστε τη συσκευή (εικ. C3).
- Βάλτε το βύσμα στην πρίζα.
- Στρέψτε το περιστροφικό διακόπτη του θερμοστάτη (1) για να ρυθμίσετε την θερμοκρασία. Η ένδειξη θερμοκρασίας (2) ανάβει. Η συσκευή αρχίζει να ζεσταίνεται.
- Περιμένετε μέχρι οι πλάκες ψησίματος (5) έχουν φτάσει την απαιτούμενη θερμοκρασία. Η ένδειξη θερμοκρασίας (2) σβήνει. Η συσκευή είναι έτοιμη για χρήση.
- Ανοίξτε τη συσκευή για χρήση στους 90° (εικ. C1).
- Τοποθετήστε το σάντουιτς στην κάτω πλάκα ψησίματος (5).
- Κλείστε τη συσκευή (εικ. C3).
- Τοποθετήστε ένα άδειο δίσκο στραγγίσματος (7) στο σημείο στραγγίσματος (6) της πλάκας ψησίματος (5) (εικ. C1).

- Ψήστε το σάντουιτς μέχρι να φτάσει ένα χρώμα καφέ στο χρυσό. Ο απαιτούμενος χρόνος ψησίματος εξαρτάται από την επιθυμία σας. Καθίστε κοντά στη συσκευή για να ελέγξετε ανα διαστήματα αν το σάντουιτς είναι έτοιμο και για να βεβαιωθείτε ότι δεν καίγεται.
- Ανοίξτε τη συσκευή όταν το σάντουιτς είναι έτοιμο.
- Αφαιρέστε το σάντουιτς από τη πλάκα ψησίματος (5) με μια επίπεδη ξύλινη ή πλαστική σπάτουλα.
- Κλείστε τη συσκευή για να διατηρήσετε τη θερμότητα για περαιτέρω χρήση.
- Μετά τη χρήση, αφαιρέστε το βύσμα από τη πρίζα και περιμένετε μέχρι να κρυώσει η συσκευή.

Ψήσιμο φαγητού σε σχάρα (εικ. Α - C)

Πριν προχωρήσετε, πρέπει να συγκεντρώσετε την προσοχή σας στις παρακάτω σημειώσεις:

- Μην αφήνετε τα μεταλλικά μαχαιροπίρουνα να ακουμπήσουν τις πλάκες ψησίματος για να αποτρέψετε τη ζημιά στην αντί-κολλητική επιφάνεια.
- Προετοιμάστε το φαγητό.
- Τοποθετήστε τη συσκευή σε μια σταθερή και επίπεδη επιφάνεια.
- Βεβαιωθείτε ότι οι πλάκες ψησίματος (5) έχουν συναρμολογηθεί σωστά. Εάν χρειαστεί, καθαρίστε τις πλάκες ψησίματος (5) με ένα βρεγμένο πανί.
- Κλείστε τη συσκευή (εικ. C3).
- Βάλτε το βύσμα στην πρίζα.
- Στρέψτε το περιστροφικό διακόπτη του θερμοστάτη (1) για να ρυθμίσετε την θερμοκρασία. Η ένδειξη θερμοκρασίας (2) ανάβει. Η συσκευή αρχίζει να ζεσταίνεται.
- Περιμένετε μέχρι οι πλάκες ψησίματος (5) έχουν φτάσει την απαιτούμενη θερμοκρασία. Η ένδειξη θερμοκρασίας (2) σβήνει. Η συσκευή είναι έτοιμη για χρήση.
- Κάντε μια από τις παρακάτω ενέργειες:
 - Ανοίξτε τη συσκευή για χρήση στους 90° (εικ. C1). Τοποθετήστε το φαγητό στην κάτω πλάκα ψησίματος (5). Τοποθετήστε ένα άδειο δίσκο στραγγίσματος (7) στο σημείο στραγγίσματος (6) της πλάκας ψησίματος (5) (εικ. C1).

- Ανοίξτε τη συσκευή για χρήση στους 180° (εικ. C2). Τοποθετήστε το φαγητό και στις δύο πλάκες ψησίματος (5). Τοποθετήστε ένα άδειο δίσκο στραγγίσματος (7) κάτω από το σημείο στραγγίσματος (6) κάθε πλάκας ψησίματος (5) (εικ. C2).

Σημείωση: Αν θέλετε να ψήσετε φαγητό όταν η συσκευή είναι κλειστή, τοποθετήστε το φαγητό στην κάτω πλάκα ψησίματος πριν να κλείσετε τη συσκευή.

- Τα μικρά κομμάτια θα ψηθούν ή τηγανιστούν καλύτερα και πιο γρήγορα από τα μεγάλα κομμάτια.
- Πειραματιστείτε με τον απαιτούμενο χρόνο ψησίματος και την απαιτούμενη θερμοκρασία για να πετύχετε τα καλύτερα αποτελέσματα.
- Γυρίστε το κρέας και το ψάρι χρησιμοποιώντας μια επίπεδη ξύλινη ή πλαστική σπάτουλα μόνο όταν μία φορά ώστε να μην στεγνώσουν.
- Αφαιρέστε το φαγητό από τη πλάκα ψησίματος με μια επίπεδη ξύλινη ή πλαστική σπάτουλα.
- Μετά τη χρήση, αφαιρέστε το βύσμα από τη πρίζα και περιμένετε μέχρι να κρυώσει η συσκευή.

- Ελέγχετε τακτικά τη συσκευή για πιθανές ζημιές.
- Καθαρίστε το εξωτερικό της συσκευής με ένα βρεγμένο πανί.
- Καθαρίστε τις πλάκες ψησίματος μετά από κάθε χρήση:
 - Αφαιρέστε τις πλάκες ψησίματος.
 - Αφαιρέστε ότι υπολείμματα με μια χάρτινη πετσέτα.
 - Καθαρίστε το σκεύος με ένα μαλακό, βρεγμένο πανί και λίγες σταγόνες καθαριστικού υγρού πιάτων.
 - Στεγνώστε καλά τις πλάκες ψησίματος.
 - Τοποθετήστε τις πλάκες ψησίματος.
- Μετά τον καθαρισμό, τοποθετήστε τη συσκευή στη γνήσια συσκευασία.
- Αποθηκεύετε τη συσκευή σε ξηρό μέρος μακριά από πάγο, στο οποίο δεν έχουν πρόσβαση μικρά παιδιά.

Αποποίηση

Υπόκεινται σε τροποποιήσεις.

Οι προδιαγραφές μπορεί να τροποποιηθούν χωρίς προειδοποίηση.

Καθαρισμός και συντήρηση

Η συσκευή πρέπει να καθαρίζεται μετά από κάθε χρήση.

Πριν προχωρήσετε, πρέπει να προσέξετε τις παρακάτω σημειώσεις:

- Πριν το καθάρισμα ή την συντήρηση, θέστε πάντα τη συσκευή εκτός λειτουργίας, αποσυνδέστε το βύσμα από την πρίζα και περιμένετε μέχρι να κρυώσει η συσκευή.
- Μην βυθίζετε τη συσκευή σε νερό ή άλλα υγρά.

Πριν προχωρήσετε, πρέπει να συγκεντρώσετε την προσοχή σας στις παρακάτω σημειώσεις:

- Πριν το καθάρισμα ή την συντήρηση, αφαιρέστε τις πλάκες ψησίματος.
- Μην χρησιμοποιείτε δυνατά ή διαβρωτικά καθαριστικά για να καθορίσετε τη συσκευή.
- Μη χρησιμοποιήσετε αιχμηρά αντικείμενα για να καθαρίσετε τη συσκευή.

قبل مواصلة الخطوات، نرجو منك تركيز انتباهك على النقاط التالية:

- قبل التنظيف أو الصيانة، قم بإزالة ألواح الخبز.
- لا تستخدم مواد تنظيف كاشطة أو قوية لتنظيف الجهاز.
- لا تستخدم الأشياء الحادة في تنظيف الجهاز.

- افحص الجهاز بشكل دوري بحثًا عن أي تلف ممكن.
- قم بتنظيف الجزء الخارجي من الجهاز بقطعة قماش رطبة.
- قم بتنظيف ألواح الخبز بعد كل استخدام:
 - قم بإزالة ألواح الخبز.
 - قم بإزالة أي بقايا باستخدام منشفة ورقية.
 - قم بتنظيف ألواح الخبز بقطعة قماش مبللة ناعمة وقطرات قليلة من سائل الغسيل.
 - جفف ألواح الخبز تمامًا.
 - قم بتركيب ألواح الخبز.
- بعد التنظيف، ضع الجهاز في العبوة الأصلية.
- احفظ الجهاز في مكان جاف خال من البرودة، بعيدًا عن متناول الأطفال.

إخلاء المسؤولية

تخضع للتغيير، يمكن تغيير المواصفات بدون إشعار مسبق.

- انتظر حتى تصل ألواح الخبز (5) إلى درجة الحرارة المطلوبة. سينطفئ مؤشر درجة الحرارة (2). الجهاز جاهز للاستخدام. قم باتخاذ أحد الأمور التالية:
 - افتح الجهاز للاستخدام في الوضع ذو الزاوية 90° (الشكل C1). ضع الطعام فوق لوح الخبز السفلي (5). ضع صينية تقطر (7) فارغة تحت نقطة تصريف (6) لوح الخبز (5) (الشكل C1).
 - افتح الجهاز للاستخدام في الوضع ذو الزاوية 180° (الشكل C2). ضع الطعام فوق كلا من لوحَي الخبز (5). ضع صينية تقطر (7) فارغة تحت نقطة التصريف (6) لكل لوح خبز (5) (الشكل C2).
- ملاحظة: إذا كنت ترغب في شوي الطعام مع غلق الجهاز، ضع الطعام فوق لوح الخبز السفلي قبل غلق الجهاز.
- سيتم شواء أو قلي القطع الصغيرة بشكل أفضل وبسرعة أكبر عن القطع الكبيرة.
 - قم بتجربة وقت الطهي المطلوب ودرجة الحرارة المطلوبة للحصول على أفضل النتائج.
 - لتجنب جفاف اللحم والأسماك قم بقلبها باستخدام أداة مسطحة خشبية أو بلاستيكية مرة واحدة فقط.
 - قم بإخراج الطعام من لوح الخبز باستخدام أداة مسطحة خشبية أو بلاستيكية.
 - بعد الاستخدام، افصل قابس التيار الكهربائي عن مقبس الحائط وانتظر إلى أن يبرد الجهاز.

شوي الطعام (الأشكال A - C)

- قبل مواصلة الخطوات، نرجو منك تركيز انتباهك على النقاط التالية:
- لا تدع أدوات المائدة المعدنية تلمس ألواح الخبز لمنع إحراق التلف بالطبقة غير اللاصقة.

التنظيف والصيانة

- يجب تنظيف الجهاز بعد كل استخدام.
- قبل مواصلة الخطوات، نرجو منك الانتباه للملاحظات التالية:
- قبل التنظيف أو الصيانة، قم دوماً بإيقاف تشغيل الآلة وافصل قابس التيار الكهربائي عن مقبس الحائط وانتظر إلى أن تبرد الآلة.
- لا تغمس الجهاز في الماء أو السوائل الأخرى.
- قم بتجهيز الطعام.
- ضع الجهاز على سطح مستو ومستقر.
- تأكد من تركيب ألواح الخبز (5) بشكل صحيح.
- عند الضرورة، قم بتنظيف ألواح الخبز (5) باستخدام قطعة قماش رطبة.
- أغلق الجهاز (الشكل C3).
- أدخل قابس التيار الكهربائي في مقبس الحائط.
- قم بتدوير قرص الترموستات (1) لضبط درجة الحرارة. مؤشر درجة الحرارة (2) يضيء. يبدأ تسخين الجهاز.

- لإيقاف تشغيل الجهاز ، افصل قابس التيار الكهربائي عن مقبس الحائط.

ضبط درجة حرارة (الشكل A)

- قم بتدوير قرص الترموستات (1) في اتجاه عقارب الساعة لرفع درجة حرارة ألواح الخبز (5).
- قم بتدوير قرص الترموستات (1) في عكس اتجاه عقارب الساعة لخفض درجة حرارة ألواح الخبز (5).

الوقت (دقائق)	درجة الحرارة (درجة مئوية)	الطعام
-	100	الطعام المجمد
-	140	السندوتشات
3-5	190	الهامبرجر
5-8	190	الخضروات
5-9	230	القرنيس
5-10	230	السمك
4-7	230	اللحم المقطع إلى شرائح
6-10	230	كباب
6-10	230	الهوت دوج
6-10	230	شريحة اللحم (ستيك)
5-10	230	أرجل الدجاج

إعداد السندوتشات (الأشكال A - C)

قبل مواصلة الخطوات، نرجو منك تركيز انتباهك على النقاط التالية:

- لا تدع أدوات المائدة المعدنية تلمس ألواح الخبز لمنع إلحاق التلف بالطبقة غير اللاصقة.

- قم بتجهيز السندوتش.
- ضع الجهاز على سطح مستو ومستقر.
- تأكد من تركيب ألواح الخبز (5) بشكل صحيح. عند الضرورة، قم بتنظيف ألواح الخبز (5) باستخدام قطعة قماش رطبة.
- أغلق الجهاز (الشكل C3).
- أدخل قابس التيار الكهربائي في مقبس الحائط.
- قم بتدوير قرص الترموستات (1) لضبط درجة الحرارة. مؤشر درجة الحرارة (2) يضيء. يبدأ تسخين الجهاز.

تركيب وإزالة ألواح الخبز (الشكل B)

قبل مواصلة الخطوات، نرجو منك تركيز انتباهك على النقاط التالية:

- قبل تركيب أو إزالة ألواح الخبز، تأكد من أن الجهاز في الوضع ذو الزاوية 180° .

• لتركيب ألواح الخبز:

- قم بتحريك لوح الخبز (5) من الجانب الذي يحتوي على تجويفين (8) إلى داخل المشابك (10).

- اسحب المشبك قليلاً (11).

- اخفض لوح الخبز (5) من الجانب الذي يحتوي على تجويفين (9) إلى داخل المشبك (11).

- اترك المشبك (11).

- كرر الخطوات أعلاه لتركيب لوح الخبز الآخر.

• لإزالة ألواح الخبز:

- اسحب المشبك قليلاً (11).

- ارفع لوح الخبز (5) من الجانب الذي يحتوي على تجويفين (9) خارج المشبك (11).

- اترك المشبك (11).

- اسحب لوح الخبز (5) من الجانب الذي يحتوي على تجويفين (8) خارج المشابك (10).
- كرر الخطوات أعلاه لإزالة لوح الخبز الآخر.

الاستخدام

التشغيل وإيقاف التشغيل (الشكل A)

الجهاز مزود بترموستات يحفظ ألواح الخبز عند درجة الحرارة المطلوبة.

- لتشغيل الجهاز، أدخل قابس التيار الكهربائي في مقبس الحائط.
- قم بتدوير قرص الترموستات (1) لضبط درجة الحرارة المطلوبة. يبقى مؤشر درجة الحرارة (2) مضاءً أثناء تسخين الترموستات لعناصر التسخين. ينطفئ مؤشر درجة الحرارة (2) عندما تصل عناصر التسخين إلى درجة الحرارة المطلوبة.
- أثناء تشغيل الجهاز، سيضيء مؤشر درجة الحرارة (2) وينطفئ أثناء قيام الترموستات بتشغيل وإيقاف تشغيل عناصر التسخين للحفاظ على درجة الحرارة المطلوبة.

إرشادات السلامة للشوايات المتعددة

- ضع الجهاز على سطح مستو ومستقر.
- ضع الجهاز على سطح مضاد للبقع ومقاوم للحرارة.
- لا تضع الجهاز على صفيحة.
- لا تغطي الجهاز.
- تأكد من أن هناك مساحة كافية حول الجهاز للسماح للحرارة بالخروج وتوفير تهوية كافية.
- تأكد من عدم تلامس الجهاز بالمواد سريعة الاشتعال.
- احتفظ بالجهاز بعيداً عن مصادر الحرارة. لا تضع الجهاز على أسطح ساخنة أو بالقرب من اللهب المكشوف.
- انتبه للبخار والقطرات المتناثرة عند وضع الطعام على ألواح الخبز الساخنة.
- تنبيه: قد تنتثر الشحوم الساخنة من ألواح الخبز. لا تسكب الماء البارد على ألواح الخبز الساخنة. سيتناثر الماء ويتلف ألواح الخبز.
- كن حريصاً دوماً عند لمس الجهاز. استخدم قفازات الفرن إذا احتجت إلى لمس الجهاز أثناء الاستخدام أو بعده بفترة وجيزة.
- انتبه للقطع الساخنة. الأسطح الموضوعة عليها علامة تحذير كأسطح ساخنة عُرضة لأن تصبح ساخنة أثناء الاستخدام. يمكن أن تصبح الأسطح الظاهرة ساخنة عند تشغيل الجهاز. يمكن أن يصبح السطح الخارجي ساخناً عند تشغيل الجهاز.
- تصبح ألواح الخبز ساخنة جداً أثناء الاستخدام. لا تلمس ألواح الخبز الساخنة.
- تأكد من جفاف الأيدي قبل لمس الجهاز.
- لا تترك الجهاز بدون مراقبة أثناء الاستخدام.
- لا تقم بتحريك الجهاز أثناء تشغيله أو إذا ما زال ساخناً. افصل قابس التيار الكهربائي عن مقبس الحائط وانتظر إلى أن يبرد الجهاز.
- لا تستخدم الجهاز بالقرب من الطيور (على سبيل المثال الطيور الاستوائية مثل الببغاء). تم طلاء ألواح الخبز بطبقة غير لاصقة تعتمد على مادة PTFE. عند التسخين، قد تصدر الطبقة مقادير صغيرة من الغازات التي لا تضر مطلقاً بالأشخاص. لكن الأجهزة العصبية للطيور تكون حساسة للغاية من هذه الغازات.

الوصف (الشكل A)

تم تصميم الشواية المتعددة Princess 112350 لإعداد السندوتشات وشواء الطعام دون استخدام الدهون. والجهاز مزود بألواح خبز متحركة ذات طبقة غير لاصقة. الجهاز مناسب للاستخدام المنزلي فقط. الجهاز مناسب للاستخدام المنزلي فقط.

1. قرص الترموستات
2. مؤشر درجة الحرارة
3. المقبض
4. قبض المقبض
5. لوح الخبز
6. نقطة تصريف
7. صينية التقطير

الاستخدام الأولي

- قبل مواصلة الخطوات، نرجو منك الانتباه للملاحظات التالية:
- تأكد من أن هناك مساحة كافية حول الجهاز للسماح للحرارة بالخروج وتوفير تهوية كافية.
 - قم بتنظيف الجهاز. ارجع إلى قسم "التنظيف والصيانة".
 - ضع الجهاز على سطح مستو ومستقر.
 - أدخل قابس التيار الكهربائي في مقبس الحائط. قم بتدوير قرص الترموستات إلى الوضع "4". سيضيء مؤشر درجة الحرارة. يبدأ تسخين الجهاز.
 - دع الجهاز يبرد تماماً.
 - ملاحظة: إذا قمت بتشغيل الجهاز لأول مرة، فقد يصدر الجهاز دخاناً قليلاً ورائحة مميزة لفترة قصيرة. هذا أمر طبيعي.

التجميع والتركيب

- قبل مواصلة الخطوات، نرجو منك الانتباه للملاحظات التالية:
- قبل التجميع والتركيب، قم دوماً بإيقاف تشغيل الجهاز وافصل قابس التيار الكهربائي عن مقبس الحائط.

تهانينا!

لقد اشترت أحد أجهزة Princess. نحن نهدف إلى توفير منتجات عالية الجودة بتصميم حسن وبسعر اقتصادي في متناول الجميع. ونأمل أنك ستستمتع باستخدام هذا الجهاز لسنوات عديدة.

إرشادات السلامة

يمكن استخدام هذا الجهاز بواسطة الأطفال من سن 8 سنوات وما فوق أو الأشخاص المصابين بإعاقة حركية أو عقلية أو حسية أو جسدية أو الذين يفتقرون إلى الخبرة والمعرفة. إذا تم الإشراف عليهم أو إرشادهم إلى كيفية استخدام الجهاز بطريقة آمنة وفهمهم للمخاطر المحتملة. يجب على الأطفال عدم اللعب بهذا الجهاز. يجب على الأطفال عدم القيام بتنظيف وصيانة هذا الجهاز إلا إذا كانوا أكبر من 8 سنوات وفي وجود من يشرف عليهم. احرص على وضع الجهاز وكبل التيار الكهربائي بعيداً عن متناول الأطفال الأقل من 8 سنوات.

السلامة العامة

- اقرأ الدليل بعناية قبل الاستخدام. احتفظ بالدليل للرجوع إليه في المستقبل.
- لا تستخدم الجهاز والملحقات إلا في الاستخدامات المخصصة لها. لا تستخدم الجهاز والملحقات في أي استخدامات أخرى غير موصوفة في الدليل.
- لا تستخدم الجهاز أو أيا من الملحقات إن كان هناك أي جزء تالف أو معيب. إذا كان أحد الأجزاء أو الملحقات تالفاً أو معيباً، فيجب استبداله من قبل الشركة المصنعة أو وكيل إصلاح معتمد.
- لا تستخدم الجهاز بالقرب من حوض الاستحمام أو الدُش أو حمام السباحة أو الأوعية الأخرى التي تحتوي على مياه.
- لا تغمس الجهاز في الماء أو السوائل الأخرى. إذا تم غمس الجهاز في الماء أو سوائل أخرى، فلا تخرج الجهاز ببديك. افصل قابس التيار الكهربائي عن مقيس الحائط. إذا تم غمس الجهاز في الماء أو سوائل أخرى، فلا تستخدم الجهاز مرة أخرى.

- تم تصميم هذا الجهاز ليتم استخدامه في الأماكن الداخلية فقط والأماكن المشابهة مثل أماكن مطبخ الموظفين في المتاجر والمكاتب وأماكن العمل الأخرى والمنازل الريفية، من قبل عملاء في الفنادق والاستراحات والأماكن السكنية الأخرى والأماكن التي تقدم مبيتاً ووجبة إفطار.

السلامة الكهربائية

- قبل الاستخدام، تأكد دوماً من أن فلتية التيار الكهربائي هي الفلتية نفسها على لوحة التقدير بالجهاز.
- قم بتوصيل الجهاز بمقبس حائط أرضي. إذا لزم الأمر، استخدم كبل توصيل أرضي بفطر مناسب (على الأقل 3 × 1,5 م²).
- للحصول على حماية إضافية، قم بتركيب الجهاز الحالي (RCD) بتيار تشغيل مقدر لا يتجاوز 30 مللي أمبير.
- هذا الجهاز غير مخصص للتشغيل من خلال مؤقت خارجي أو وحدة تحكم عن بعد منفصلة.
- تأكد من عدم دخول الماء في فتحات القابس بكبل التيار الكهربائي وكبل التوصيل.
- احرص دوماً على فك كبل التيار الكهربائي وكبل التوصيل كلياً.
- تأكد من أن كبل التيار الكهربائي لا يتدلى على حافة الجزء المستخدم ومن أنه لن يعلق عرضاً أو يتم التعثر فيه.
- حافظ على كبل التيار الكهربائي بعيداً عن الحرارة والزيت والحواف الحادة.
- افحص كبل التيار الكهربائي وقابس التيار الكهربائي بانتظام للتأكد من خلوهما من علامات التلف. لا تستخدم الجهاز إذا كان كبل التيار الكهربائي أو قابس التيار الكهربائي تالفاً أو معيباً.
- فإن كان كبل التيار الكهربائي أو قابس التيار الكهربائي تالفاً أو معيباً، فيجب استبداله من قبل الشركة المصنعة أو وكيل إصلاح معتمد.
- لا تقم بشد كبل التيار الكهربائي لفصل قابس التيار الكهربائي عن التيار الكهربائي.
- افصل قابس التيار الكهربائي عن التيار الكهربائي عند عدم استخدام الجهاز، وقبل التجميع أو الفك وقبل التنظيف والصيانة.

