

# INVENTUM

*maakt 't moment*

CERAMIC HOB

keramische kookplaat

## IKC6021



- gebruiksaanwijzing
- instruction manual

**5 JAAR**  
INVENTUM  
GARANTIE

**OMRUIL**  
SERVICE

**OER**  
HOLLANDS  
SINDS 1908



|    |                               |                  |
|----|-------------------------------|------------------|
| 1. | veiligheidsvoorschriften      | pagina 4         |
| 2. | product omschrijving          | pagina 7         |
| 3. | voor het eerste gebruik       | pagina 8         |
| 4. | bediening van de kookplaat    | pagina 8         |
| 5. | pannen                        | pagina 10        |
| 6. | reiniging & onderhoud         | pagina 11        |
| 7. | installatie voorschrift       | pagina 11        |
| 8. | product kaart                 | pagina 15        |
|    | <i>Garantie &amp; service</i> | <i>pagina 29</i> |

|    |  |                |
|----|--|----------------|
| 1. | safety instructions                        | page 17        |
| 2. | appliance description                      | page 20        |
| 3. | before first use                           | page 21        |
| 4. | operation of the appliance                 | page 21        |
| 5. | cookware                                   | page 23        |
| 6. | cleaning & maintenance                     | page 24        |
| 7. | installation instructions                  | page 24        |
| 8. | product fiche                              | page 28        |
|    | <i>Guarantee &amp; after sales Service</i> | <i>page 30</i> |

## 1 veiligheidsvoorschriften

- **Lees eerst de gebruiksaanwijzing aandachtig en geheel door voordat u het apparaat gaat gebruiken en bewaar deze zorgvuldig voor latere raadpleging.**
- Gebruik dit apparaat uitsluitend voor de in de gebruiksaanwijzing beschreven doeleinden. Gebruik de kookplaat alleen voor het bereiden van gerechten. Het toestel is niet geschikt om ruimtes te verwarmen.
-  **WAARSCHUWING:** het apparaat en de toegankelijke delen worden heet tijdens het gebruik. Raak hete delen niet aan. Houd kinderen jonger dan 8 jaar uit de buurt tenzij er voortdurend op hen wordt gelet.
- Het apparaat kan worden gebruikt door kinderen van 8 jaar en ouder en door personen met beperkte fysieke, zintuiglijke of mentale vermogens of gebrek aan ervaring of kennis, wanneer zij het apparaat onder toezicht gebruiken of zijn geïnstrueerd over het veilige gebruik ervan en zij de daaruit voortkomende gevaren begrijpen.
- Kinderen mogen niet met het apparaat spelen.
- Het apparaat mag niet door kinderen worden gereinigd of onderhouden, tenzij dit onder toezicht gebeurt.
- Bewaar geen voorwerpen in kastjes boven of achter het apparaat die voor kinderen interessant zijn.
- De kookzones worden warm tijdens het gebruik en blijven na gebruik ook nog een tijd warm. Laat geen kleine kinderen in de buurt tijdens en vlak na het koken.
- Wanneer de veiligheidsvoorschriften en waarschuwingen niet worden opgevolgd, kan de fabrikant niet aansprakelijk worden gesteld voor de schade die daarvan het gevolg is.
- Open nooit de behuizing van het apparaat.
- Verwarm geen dichte blikken op de kookplaat. Er ontstaat een overdruk waardoor de blikken kunnen exploderen. U kunt zich hierdoor verwonden/verbranden.
-  **WAARSCHUWING:** brandgevaar: laat niets onbeheerd op de kookplaat staan.
-  **WAARSCHUWING:** koken met vet of olie op een kookplaat zonder toezicht kan gevaarlijk zijn en kan brand tot gevolg hebben. Probeer NOOIT de brand te blussen met water, maar zet het apparaat uit en dek de vlammen daarna af met

bijvoorbeeld een deksel of een blusdeken.

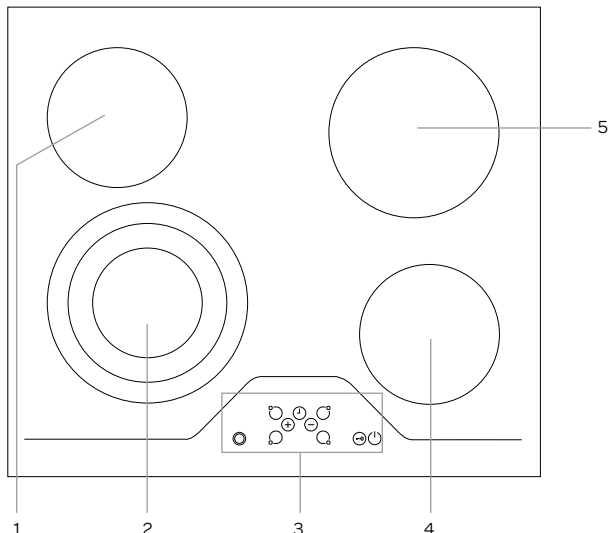
- Het apparaat mag niet buiten gebruikt worden.
- Gebruik het apparaat niet als werkblad. Het apparaat kan per ongeluk worden ingeschakeld of nog heet zijn, waardoor voorwerpen kunnen smelten, heet worden of vlam vatten.
- Dek het apparaat nooit af met een doek of iets dergelijks. Als het apparaat nog heet is of wordt ingeschakeld, bestaat er brandgevaar.
- Gebruik nooit een hogedruk- of stoomreiniger voor het reinigen van de kookplaat.
- Gebruik het apparaat niet in een ruimte met een omgevingstemperatuur beneden 5°C.
- Als het apparaat voor de eerste keer gebruikt wordt, zal het 'nieuw' ruiken. Dit is normaal. Door te ventileren verdwijnt de geur vanzelf.
-  **WAARSCHUWING:** indien de glasplaat van de kookplaat is gebroken:
  - schakel onmiddellijk alle branders en elektrische verwarmingselementen uit en verbreek de stroomtoevoer naar het apparaat.
  - raak het oppervlak van het apparaat niet aan.
  - gebruik het apparaat niet.
- Wanneer onder het apparaat een lade toegestaan is, zonder tussenbodem, mogen daarin geen licht ontvlambare voorwerpen/stoffen worden bewaard. Zorg voor enkele centimeters afstand tussen de onderkant van de kookplaat en de inhoud van een lade.
- Het apparaat is niet bedoeld om te worden bediend door middel van een externe timer of een apart afstandsbedieningssysteem.
- Plaats geen metalen voorwerpen zoals messen, vorken, lepels en deksels op het oppervlak van de kookplaat. Deze kunnen heet worden.
- De glaskeramische plaat is zeer sterk, maar niet onbreekbaar. Wanneer er iets op valt, bijvoorbeeld een kruidenpotje of een puntig voorwerp, kan er een breuk ontstaan.
-  **WAARSCHUWING:** als het oppervlak is gebarsten, schakelt u het apparaat uit om het risico van een elektrische schok te vermijden.
- Houd rekening met de zeer snelle opwarmtijd op de hogere standen. Blijf er altijd bij staan als u een kookzone op een hogere stand heeft ingesteld.
- Dit apparaat mag alleen door een erkend installateur worden aangesloten.
- Defecte onderdelen mogen alleen vervangen worden door originele onderdelen. Alleen van die onderdelen kan de fabrikant garanderen dat zij aan de veiligheidseisen voldoen.

- Schade ontstaan door verkeerd aansluiten, verkeerd inbouwen of verkeerd gebruik valt niet onder de garantie.
- Indien de aansluitkabel beschadigd is, mag deze alleen worden vervangen door de fabrikant, zijn service-organisatie of gelijkwaardig gekwalificeerde personen, teneinde gevaarlijke situaties te voorkomen.
- De elektrische aansluiting moet voldoen aan de nationale en lokale voorschriften.
- De wandcontactdoos en de stekker moeten altijd bereikbaar blijven.
- Het apparaat mag niet via een verdeelstekker of verlengsnoer op het elektriciteitsnet worden aangesloten. Hiermee kan veilig gebruik van het apparaat niet worden gewaarborgd.
- Het apparaat moet altijd geaard zijn.
- Gebruik voor het aansluiten een goedgekeurde kabel met juiste kabel diameters behorend bij de aansluiting. De kabel ommanteling moet van rubber zijn (bij voorkeur een kabel welke voldoet aan de richtlijn 60227 IEC 53).
- De aansluitkabel moet vrij hangen en niet door een lade worden aangestoten. Let op: maximale snoerlengte is 200 cm.
- Het werkblad waarin de kookplaat wordt ingebouwd, moet vlak zijn.
- De wanden en het werkblad rondom het apparaat moeten minimaal tot 100°C hittebestendig zijn. Ook al wordt het apparaat zelf niet warm, door de warmte van een hete pan kan de wand verkleuren of vervormen.
-  Huishoudelijke apparaten mogen niet bij het gewone huisvuil worden gevoegd. Breng het apparaat naar een speciaal centrum  voor gescheiden afvalinzameling van uw gemeente om op verantwoorde wijze en conform overheidsbepalingen recycled te worden.

### IKC6021

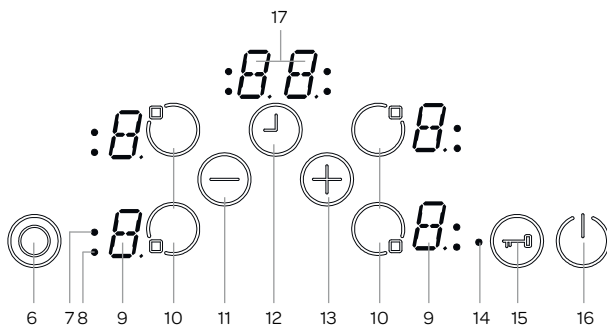
#### Kookplaat

1. Kookzone - linksachter (Ø145 mm)
2. Drierings-kookzone - linksvoor (Ø 210 mm)
3. Bedieningspaneel
4. Kookzone - rechtsvoor (Ø145 mm)
5. Kookzone - rechtsachter (Ø180 mm)



#### Bedieningspaneel

6. Toets voor de tweede/derde kookring
7. Indicator voor tweede kookring
8. Indicator voor derde kookring
9. Display vermogen/restwarmte
10. Kookzone toets
11. Vermogenstoets -
12. Timertoets
13. Vermogenstoets +
14. Indicator voor toetsblokkering
15. Toetsblokkering
16. Aan-/ uittoets
17. Timerdisplay



## 3 voor het eerste gebruik

Voordat u het apparaat voor de eerste maal in gebruik neemt, dient u als volgt te werk te gaan: pak de kookplaat voorzichtig uit en verwijder al het verpakkingsmateriaal. De verpakking (plastic zakken en karton) buiten het bereik van kinderen houden. Controleer na het uitpakken het apparaat zorgvuldig op uiterlijke schade, mogelijk ontstaan tijdens transport. Reinig de glasplaat met een licht vochtige doek. Controleer of de spanning overeenkomt met die vermeld is op het typeplaatje. Voor de installatie van de kookplaat volgt u de instructies in hoofdstuk 7.

## 4 bediening van de kookplaat

Nadat de kookplaat is aangesloten op het stroomnet, kan gedurende een moment het hele display oplichten. Zodra dit voorbij is, staat de kookplaat op stand-by en is deze klaar voor gebruik.

De kookplaat functioneert door elektronische sensoren die worden bediend door de corresponderende tiptoets aan te raken. Bij elke aanraking van een tiptoets klinkt er een geluidssignaal.

### DE KOOKPLAAT INSCHAKELEN



Schakel de kookplaat in door gedurende een seconde op de AAN/UIT toets te drukken. De displays van alle kookzones tonen een [0.] en de stippen knipperen. Als er binnen 10 seconden geen kookzone wordt geselecteerd, zal de kookplaat automatisch uit gaan.

### DE KOOKPLAAT UITSCHAKELEN

Schakel de kookplaat op elk moment uit door enkele seconden op de AAN/UIT toets te drukken. De AAN/UIT toets heeft altijd prioriteit in de uitschakel-functie.

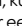
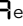
### EEN KOOKZONE INSCHAKELEN

Druk op de tiptoets van de kookzone die u wilt gebruiken. De stip blijft aan bij de gekozen kookzone en bij de andere kookzones gaat deze uit.

Plaats de pan op de kookzone. Selecteer het gewenste vermogen met de  toets. Om het ingestelde vermogen te verlagen gebruikt u de  toets.

Om het eten snel aan de kook te brengen, selecteert u het gewenste vermogen en raakt u de **P** toets aan om de Boost functie te activeren.

### BOOST FUNCTIE



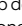
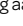
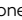
Om het eten snel aan de kook te brengen, kunt u het vermogen instellen met de Boost functie. De Boost functie geeft extra vermogen en is instelbaar voor alle zones. Selecteer een kookzone en stel het vermogen in met de  toets - niet met de + toets. De Boost functie is nu automatisch geactiveerd. In het display van de betreffende kookzone knippert afwisselend een  en het geselecteerde vermogen.

De tijdsduur van de Boost functie is afhankelijk van het ingestelde vermogen van de betreffende kookzone.

| Vermogen + Boost | Boost functie schakelt automatisch uit na | Vermogen + Boost | Boost functie schakelt automatisch uit na |
|------------------|---|------------------|---|
| Stand 1 + A      | 1 minuut                                  | Stand 6 + A      | 6 minuten                                 |
| Stand 2 + A      | 2 minuten                                 | Stand 7 + A      | 7 minuten                                 |
| Stand 3 + A      | 3 minuten                                 | Stand 8 + A      | 8 minuten                                 |
| Stand 4 + A      | 4 minuten                                 | Stand 9 + A      | 9 minuten                                 |
| Stand 5 + A      | 5 minuten                                 | -                | -   |

### DE DRIEVOUDEGE KOOKZONE INSCHAKELEN

Een tweede of derde kookzone inschakelen, kan alleen als de betreffende kookzone is geselecteerd en het vermogen is ingesteld. Er moet bij het vermogen dus een stip zichtbaar zijn.

Druk op de  toets om zo de tweede ring in te schakelen. In het display gaat de indicator voor de tweede ring aan []. Druk nogmaals op de  toets om de derde ring in te schakelen. In het display gaat nu ook de indicator voor de derde ring aan []. Om de extra kookzones uit te schakelen, drukt u opnieuw op de  toets totdat de indicators uit gaan.



## EEN KOOKZONE UITSCHAKELEN

Selecteer de kookzone die u uit wilt schakelen door op de bijbehorende toets te drukken. Raak de - toets aan om het vermogen terug te zetten op [0]. Door tegelijkertijd op de toetsen + en - te drukken, gaat het vermogen direct op [0]. Als de kookzone nog heet is, zal in het display een [H] staan in plaats van [0].

## ALLE KOOKZONES TEGELIJK UITSCHAKELEN

Om alle kookzones in één keer uit te schakelen, drukt u op de AAN/UIT toets. Op het display van alle kookzones die nog heet zijn, staat een [H].

## RESTWARMTE INDICATIE

De restwarmte indicatie geeft aan dat het glas nog te heet is om aan te raken in het gebied van de kookzone.

Als het gebied van de kookzone nog te heet is, verschijnt er een [H] in het display van de betreffende kookzone. Zodra de temperatuur gezakt is, zal de [H] indicatie verdwijnen.

## KINDERSLOT

Het kinderslot voorkomt dat de kookplaat onbedoeld gebruikt wordt. Nadat de kookplaat is ingeschakeld, kan het kinderslot geactiveerd worden. Stel geen kookzone in. Om het kinderslot in te schakelen, drukt u tegelijkertijd op de + en - toets en daarna weer de + toets. [L] (Locked = vergrendeld) verschijnt in de displays en geeft aan dat de bediening niet gewijzigd kan worden. Als een kookzone nog heet is, wisselen [L] en [H] elkaar af in het display.

De kookplaat blijft vergrendeld totdat deze vergrendeling opgeheven wordt, zelfs als de kookplaat uit en weer aan gezet wordt.

Om het kinderslot te de-activeren schakelt u eerst de kookplaat in. Druk tegelijkertijd op de + en de - toets en daarna weer de - toets. [L] verdwijnt en de kookplaat schakelt uit.

## TOETSENBLOKKERING

De toetsenblokkering is voor het blokkeren en het instellen van een veilige modus gedurende het gebruik. Het aanpassen van het vermogen of andere wijzigingen is niet mogelijk. Het is in deze modus alleen mogelijk om de kookplaat uit te schakelen.

De toetsenblokkering is geactiveerd als de toetsenblokkering gedurende 2 seconden is ingedrukt. Dit wordt bevestigd door een geluidssignaal. De indicatie voor de toetsenblokkering licht op en de bediening van de kookplaat is geblokkeerd. Druk nogmaals gedurende 2 seconden op de toetsenblokkering om deze te de-activeren.

## TIMER FUNCTIE INSTELLEN

De timer functie kan op twee manieren gebruikt worden: kookwekker en kooktimer.

### Kookwekker

De kookwekker kan gebruikt worden zonder dat er kookzones in gebruik zijn. Schakel de kookplaat in en druk op de TIMER toets en het display toont 00. Stel de gewenste tijd in met de + en - toets. De kookwekker kan ingesteld worden van 0 tot 99 minuten. Als er gedurende 10 seconden geen toetsen ingedrukt worden, verdwijnt de stip bij de kookwekker en wordt de tijd afgeteld.

Wanneer de ingestelde tijd voorbij is, klinkt er een piepsignaal en de timer knippert. Het piepsignaal stopt nadat u een willekeurige toets heeft aangeraakt.

Om de tijd te wijzigen, drukt u nogmaals op de TIMER toets en pas de tijd aan met de + en - toets.

### Kooktimer

De kooktimer is gekoppeld aan een kookzone en kan voor elke kookzone apart ingesteld worden. In tegenstelling tot de kookwekker schakelt de kooktimer de kookzone uit als de ingestelde tijd voorbij is.

- Schakel de kookplaat in en selecteer een kookzone.
- Stel het vermogen in met de + en - toets.
- Druk op de TIMER toets. Het display toont 00. Nu functioneert de timer als kookwekker.
- Druk nogmaals op de TIMER toets tot de bijbehorende LED knippert om de kooktimer te activeren. Rond de timer zitten vier LED's. Deze geven aan voor welke kookzone de kooktimer is ingesteld.
- Stel de gewenste tijd in met de + en - toets.
- 10 seconden na de laatste instelling, zal het display de tijd aangeven van de kookzone waarvan de tijd het eerste verstrijkt (indien er meerdere kookzones geprogrammeerd zijn).

Om een extra kooktimer in te stellen, doet u het volgende:

- Druk nogmaals op de toets en de LED van de volgende kookzone knippert. Dit geldt ook voor de volgende kookzone. De LED's kunnen met de klok mee ingesteld worden.
- Stel het vermogen in met de + en - toets.
- 10 seconden na de laatste instelling, zal het display de tijd aangeven van de kookzone waarvan de tijd het eerste verstrijkt (indien er meerdere kookzones geprogrammeerd zijn).

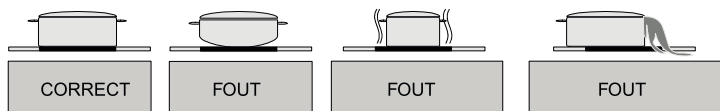
Wanneer de ingestelde tijd voorbij is, klinkt er een piepsignaal en de timer staat op [00]. De geprogrammeerde kookzone zal uitgeschakeld worden en [H] verschijnt in het display als het gebied van de kookzone heet is. Het piepsignaal stopt nadat u een willekeurige toets heeft aangeraakt.

## DISPLAYAANDUIDING

| Aanduiding op het display | Beschrijving  |
|---------------------------|---|
| [H]                       | Restwarmte-indicatie: de kookzone is heet.  |
| [L]                       | Het kinderslot is ingeschakeld.   |
| [F]                       | Foutmelding. Er is iets geplaatst op de bediening of het kookgerei is niet geschikt of te klein.                          |
| [R]                       | De Boost functie is actief.   |
| [E]                       | Het gebied rond het bedieningspaneel is te heet om aan te raken. Wellicht staat er een hete pan te dicht op de bediening. |

## 5 pannen

- Gebruik pannen met een dikke, vlakke bodem die dezelfde diameter heeft als een kookzone. Dit vermindert de kooktijd.
- Een pan moet in het midden van kookzone geplaatst worden.



- Neem bij het koken in vuurvaste of hittebestendige glazen of porseleinen schalen de aanwijzingen van de fabrikant van de schalen in acht.
- Wanneer u op de keramische kookplaat in een pan met een sterk weerkantsende (lichte metalen oppervlak) of dikke bodem kookt, kan het aan de kook brengen van het gerechten langer duren (tot 10 minuten extra). Als u een grote hoeveelheid vocht aan de kook wilt brengen, is het gebruik van een pan met een vlakke donkere bodem aan te bevelen.
- De kookzone kan beschadigd raken:
  - wanneer u deze leeg inschakelt of er een lege pan op zet;
  - wanneer u een ongeschikte pan gebruikt, bijvoorbeeld met een niet vlakke of bolle bodem of een pan met een te kleine doorsnede;
  - gebruik geen aardewerken schalen, deze maken krassen op de keramische plaat;
- Droog de bodem van de pan goed af voordat u deze op de kookplaat plaatst, zodat de warmte goed geleidt en de kookzone niet beschadigt.

## ENERGIEBESPARING

- Het gebruik van pannen waarvan de bodem enigszins hol is, wordt geadviseerd, omdat hierbij de warmte van de kookzone goed wordt overgedragen.
- De doorsnede van de bodem van de braad- en kookpotten moeten met de doorsnede van de kookzone overeenkomen. Wanneer de pan te klein is, ontstaat er warmteverlies en kan de kookzone beschadigd raken.
- Gebruik altijd een deksel op de pan om de kooktijd te reduceren.
- Kies een pan die de juiste grootte heeft ten opzichte van de hoeveelheid voedsel die u wilt koken. Kleine hoeveelheden in grote potten betekent energieverlies.
- Schakel het vermogen terug wanneer vloeistof kookt.
- Gebruik niet te veel vocht of vet. Het koken of bakken duurt langer als u teveel gebruikt.
- Selecteer het juiste vermogen voor de verschillende kookmogelijkheden.

## 6 reiniging & onderhoud

Laat alle kookzones afkoelen voordat u de kookplaat schoonmaakt en schakel het kinderslot in voordat u begint.

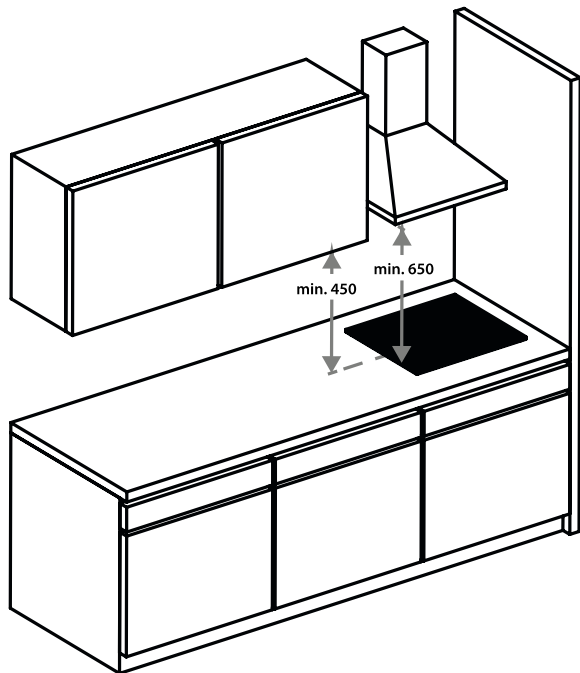
- **Gebruik geen agressieve schurende reinigingsmiddelen, spuitbussen of scherpe voorwerpen om het oppervlak van de kookplaat te reinigen die niet voor dit doel ontwikkeld zijn.**
- Reinig het oppervlak van de kookplaat dagelijks met een vochtige doek en een mild reinigingsmiddel, zoals afwasmiddel. Goed droog maken met keukenpapier of een droge theedoek.
- Overgekookt voedsel kunt u verwijderen door de plek in te laten weken met een vochtige doek en een beetje afwasmiddel of gebruik een glasschraper. **Let op:** de glasschraper is scherp. Houd deze uit de buurt van de kinderen.
- Gebruik een speciaal reinigingsmiddel voor keramische/inductie kookplaten voor hardnekkige vlekken. **Let op:** volg de aanwijzingen op de verpakking.

## 7 installatievoorschrift

- De veiligheid tijdens het gebruik is alleen gegarandeerd als de montage technisch correct en in overeenstemming met dit installatievoorschrift is uitgevoerd. De installateur is aansprakelijk voor schade veroorzaakt door een foutieve montage.
- De elektrische aansluiting mag alleen worden uitgevoerd door een bevoegde electriciën. Deze is op de hoogte van de landelijke en regionale veiligheidsvoorschriften waaraan de aansluiting moet voldoen.
- De kookplaat behoort tot beschermingsklasse I en mag alleen worden gebruikt in combinatie met een geaarde aansluiting. De fabrikant is niet aansprakelijk voor de ongeschikte werking en de mogelijke schade veroorzaakt door ongeschikte elektrische installaties.
- De kookplaat moet worden aangesloten op een vaste installatie waarin middelen voor uitschakeling zijn ingebouwd, in overeenstemming met de voorschriften van de installatie.
- Zorg ervoor dat de voedingskabel niet bekneld raakt tijdens de installatie of langs scherpe randen loopt. Indien er een oven onder gemonteerd is, laat de kabel dan via de achterste hoeken van de oven tot de aansluitkast lopen. Hij moet zo geplaatst worden dat er geen hete delen van de kookplaat of de oven geraakt worden.
- Het aansluitpunt, de wandcontactdoos en/of de stekker moeten altijd toegankelijk zijn.
- Het werkblad waarin de kookplaat wordt gemonteerd moet vlak, horizontaal en stabiel zijn. Volg de instructies van de fabrikant van het werkblad op.
- Door verkeerde installatie, aansluiting of montage vervalt de garantie.
- **Attentie:** elke wijziging in het apparaat, inclusief het monteren en het vervangen van de voedingskabel, moet worden uitgevoerd door een erkende installateur.

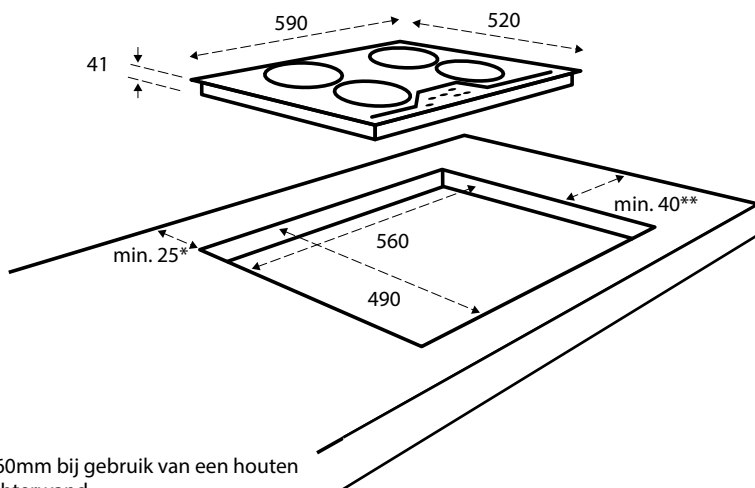
## RUIMTE RONDOM DE KOOKPLAAT

Voor een veilig gebruik is voldoende ruimte rondom de kookplaat noodzakelijk. Controleer of deze ruimte aanwezig is.



## INBOUWMATEN

In onderstaande afbeelding zijn de afmetingen van de uitsparingen aangegeven in mm.



\* 60mm bij gebruik van een houten achterwand.

\*\* 150mm bij gebruik van een houten zijwand.

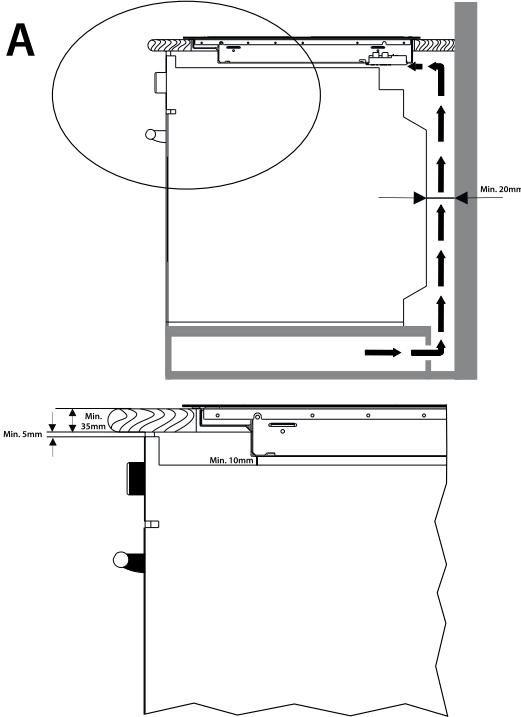
## BELUCHTING

De elektronica in de kookplaat heeft koeling nodig. De kookplaat schakelt na korte tijd uit wanneer er onvoldoende lucht circuleert en oververhitting optreedt. Aan de onderzijde van de kookplaat bevinden zich de ventilatie-openingen. Door deze openingen moet koele lucht aangezogen kunnen worden. Aan de voorzijde is de kookplaat voorzien van uitblaasopeningen om de warme lucht af te voeren. Beluchting vindt plaats via de plint en de achterzijde van de kast. Zaag de beluchtingsopeningen (min. 100cm<sup>2</sup>) uit. Luchtaanvoer via de plint is overbodig wanneer er, in combinatie met de opening aan de achterzijde van de kast, ergens anders een opening is waar lucht aangezogen kan worden.

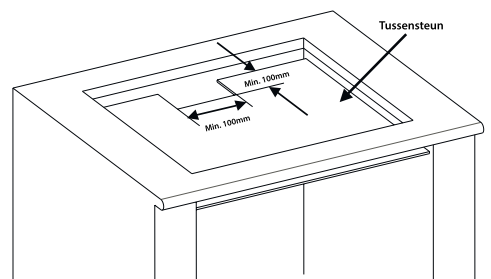
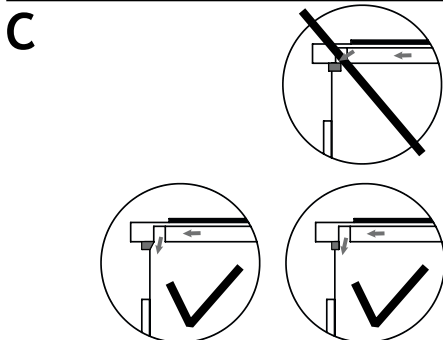
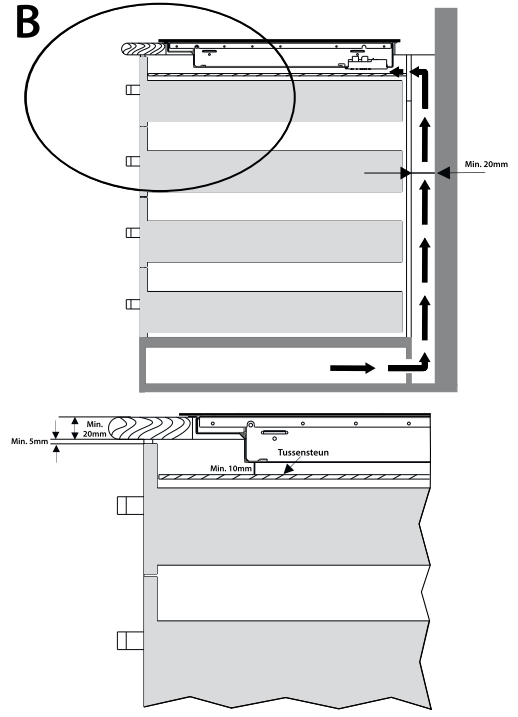
### Zorg voor voldoende toevoer en afvoer van lucht.

- Maak een ventilatieopening aan de voorzijde van het keukenmeubel van minimaal de toestelbreedte en met een hoogte van minimaal 5 mm als de kookplaat boven een oven, lade of tussensteun wordt ingebouwd.
- Zorg voor een afstand van minimaal 10 mm tussen de oven, de lade of de tussensteun en de kookplaat.  
Door de ventilatie van de kookplaat kunnen metalen voorwerpen in de lade heet worden. Als dit gebeurt, adviseren wij om een tussensteun te gebruiken. Dat kan een houten paneel zijn.
- **Let op:** bij inbouw boven een oven moet de dikte van het werkblad minimaal 35 mm en boven een lade moet de dikte van het werkblad minimaal 20 mm zijn.
- Zorg ervoor dat de traverselat de luchtdoorvoer niet hindert. Schaaf of zaag de traverselat [C] zonedig schuin af.

### Inbouwen boven een oven - A



### Inbouwen boven een lade - B

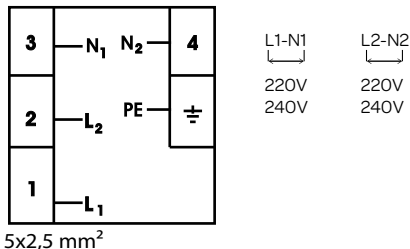


## ELEKTRISCHE AANSLUITING

Sluit de kookplaat volgens het aansluitschema aan.

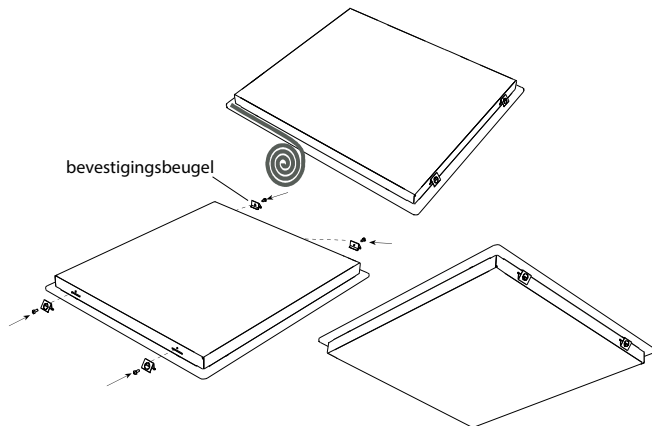
Dit apparaat is standaard ingesteld voor 2x 1 fase (230V DC) en maakt gebruik van een zogenaamde 5-polige Perilex stekker. Deze groepen in de meterkast moeten gezekeerd zijn met minimaal 16 Ampère elk. De aansluitkabel moet een aderdoorsnede hebben van minimaal 2,5 mm<sup>2</sup>.

**LET OP:** deze kookplaat is niet geschikt voor een ander aansluitschema.



## HET INBOUWEN VAN DE KOOKPLAAT

- Controleer of het keukenmeubel en de uitsparing voldoen aan de gestelde eisen ten aanzien van afmetingen en ventilatie.
- Verwijder de spaanders na de snijwerkzaamheden in de opening van het werkblad en behandel bij kunststof of houten werkbladen de kopse kanten met eventueel afdichtvernis, om uitzetten van het werkblad door vocht te voorkomen.
- Leg de kookplaat omgekeerd op het aanrechtblad.
- Monteer de aansluitkabel aan de kookplaat conform de gestelde eisen.
- Verwijder de beschermfolie van het afdichtband en plak het band op de rand van de glasplaat. Let hierbij op dat u het op het glas plakt en niet op het metalen gedeelte. Plak de afdichtband niet door de hoek, maar knip 4 stukken die goed aansluiten in de hoek. **Let op:** schade die ontstaan is door het niet plaatsen van de afdichtband heeft gevolgen voor de garantie.
- Monteer de meegeleverde bevestigingsbeugels d.m.v. de meegeleverde schroefjes in de kookplaat.
- Keer de kookplaat om en leg het in de uitsparing.
- Sluit de kookplaat aan op het elektriciteitsnet. De kookplaat is nu bruikbaar.
- Controleer de werking. Indien de kookplaat fout is aangesloten, zal het een geluidssignaal geven of een foutcode in de displays laten zien.



## HET UITBOUWEN VAN DE KOOKPLAAT

Sluit het apparaat af van het stroomnet. Verwijder de kookplaat uit door van beneden af druk uit te oefenen. **Attentie!** Pas op voor schade aan het apparaat! Probeer de kookplaat niet te verwijderen door hem van bovenaf uit het werkblad te wippen.




| Fabrikant   | INVENTUM             |
|---|----------------------|
| Typenummer  | IKC6021              |
| Type apparaat                                       | keramische kookplaat |
| Aantal kookzones                                    | 4                    |
| Verwarmingstechnologie                              | keramisch            |
| Diameter per kookzone [cm] (linksachter)            | Ø 14,5               |
| Diameter per kookzone [cm] (rechtsachter)           | Ø 18                 |
| Diameter per kookzone [cm] (linksvoor)              | Ø 21                 |
| Diameter per kookzone [cm] (rechtsvoor)             | Ø 14,5               |
| Energieverbruik per kookzone [Wh/kg] (linksachter)  | 194                  |
| Energieverbruik per kookzone [Wh/kg] (rechtsachter) | 194                  |
| Energieverbruik per kookzone [Wh/kg] (linksvoor)    | 194                  |
| Energieverbruik per kookzone [Wh/kg] (rechtsvoor)   | 194                  |
| Energieverbruik van de kookplaat [kg]               | 194                  |
| Restwarmte indicator                                | per kookzone         |
| Aan/ uit toets                                      | ●                    |
| Timer   | ●                    |
| <b>Uitvoering</b>                                   |                      |
| Materiaal   | glas                 |
| Bediening   | tiptoetsen           |
| Display   | LED                  |
| <b>Technische gegevens</b>                          |                      |
| Afmeting (bx dxh) in mm                             | 590 x 520 x 41       |
| Netto gewicht in kg                                 | 7,8                  |
| Elektrische aansluitwaarde [W]                      | 6500                 |
| Netspanning [V] / netfrequentie [Hz]                | 220-240V / ~50Hz     |

**Opmerking:** Op het typeplaatje - welke aan de onderzijde geplaatst is - vindt u de de technische gegevens van de kookplaat ook vermeldt.









## 1 safety instructions

- **Please read these instructions before operating the appliance and retain for future use.**
- The appliance is intended solely for domestic use within the home. The hob is only to be used for the preparation of food. The appliance is not designed for heating rooms.
-  **WARNING:** this appliance and the accessible parts will become hot during use. Do not touch hot parts. Keep children younger than 8 away from the appliance unless they are under continuous supervision.
- This appliance can be used by children aged 8 years and over, as well as by people with reduced physical, sensory or mental capabilities or lack of experience and knowledge, provided they are supervised and instructed in the safe use of the appliance and understand the hazards involved.
- Children must not play with the appliance.
- Cleaning and maintenance shall not be made by children.
- Do not keep objects that children might find interesting in cupboards above or behind the appliance.
- The cooking zones heat up during use and stay hot for a while afterwards. Keep young children away from the hob during and immediately after cooking.
- The manufacturer cannot be held liable for any damage resulting from failure to follow the safety instructions and warnings.
- Never open the casing of the appliance.
- Do not warm closed tins on the hob. There will be a build-up of pressure that will cause tins to explode. You might get injured or scalded.
-  **WARNING:** danger of fire: never leave anything unsupervised on the hob.
-  **WARNING:** cooking with fat or oil on a hob without supervision can be dangerous and can lead to fire. NEVER try to extinguish a fire with water. Instead, switch the appliance off and then cover the flames with for example a lid or a fire blanket.
- The appliance should not be placed or used outdoors.
- Do not use the appliance as a worktop. The appliance may accidentally be switched on or still be hot or catch fire.
- Never cover the appliance with a cloth or something similar. If the

appliance is still hot or is switched on, there is a risk of fire.

- Never use a pressure cleaner or steam cleaner to clean the hob.
- Do not use the appliance in temperatures below 5°C.
- When you use the hob for the first time you will notice a “new smell”. Don’t worry, this is normal. If the kitchen is well ventilated, the smell will soon disappear.
-  **WARNING:** in case of hotplate glass breakage:
  - shut immediately off any electrical heating element and isolate the appliance from the power supply;
  - do not touch the appliance surface;
  - do not use the appliance.
- If a drawer underneath the appliance is permitted, without an intermediate bottom, this should not be used to store highly flammable objects/ materials. Ensure that there is adequate clearance of a few centimetres between the bottom of the hob and the contents of any drawers.
- The appliance is not intended to be operated by means of an external timer or separate remote control system.
- Do not place metal objects such as knives, forks, spoons and lids on the surface of the hob, they may become hot.
- As soon as you remove the pan from the hob, the cooking process will stop automatically. Get into the habit of switching off the cooking zone or hob manually to avoid unintentionally switching on the appliance. After use, switch off the hob element using the controls and don’t rely only on the pan detector.
- The ceramic top is extremely strong, but not unbreakable. For example, a spice jar or sharp utensil falling on it could cause it to break.
-  **WARNING:** if the surface is cracked, switch off the appliance to reduce the risk of electric shock.
- Remember that if the hob is used on a high setting the heating time will be very short. Do not leave the hob unattended if you are using a zone on a high setting.
- When the induction hob is in use, keep objects that are sensitive to magnetic fields (credit cards, bank cards, discs, watches and similar items) away from the hob. We advise anyone with a pacemaker to consult their cardiologist first.
- This appliance should only be connected by a registered installer.
- Faulty parts may only be replaced by original parts meet safety requirements.
- Damage caused by incorrect connection, incorrect fitting, or incorrect use is not covered by the warranty.
- If the connecting cable is damaged, it may only be replaced by the

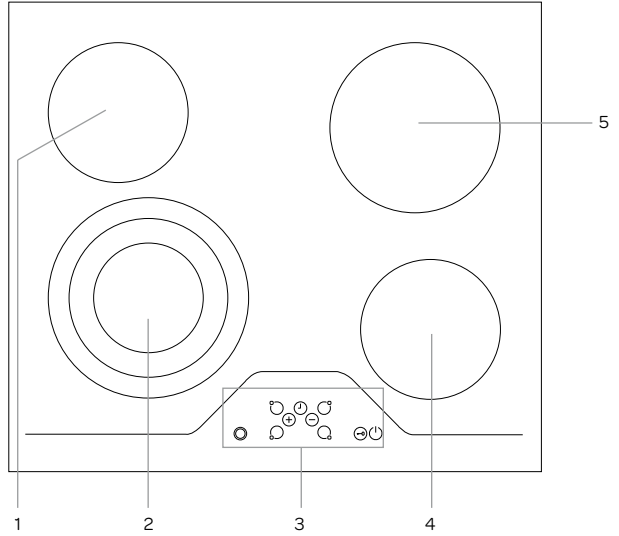
manufacturer, the manufacturer's service organisation or equivalently qualified persons, in order to avoid dangerous situations.

- The electrical connection must comply with national and local regulations.
- The wall plug socket and plug should always be accessible.
- For connecting, use an approved cable with the correct cable diameters appropriate for the connection. The cable casing should be made of rubber (preferably a cable that meets the directive 60227 IEC 53).
- The connection cable must hang freely and should not be fed through a drawer. Attention: the maximum power cord length is 200 cm.
- The worktop into which the hob is fitted, should be flat.
- The walls and the worktop surrounding the appliance must be heat resistant up to at least 85°C. Even though the appliance itself does not get hot, the heat of a hot pan could discolour or deform the wall.
-  Legislation requires that all electrical and electronic equipment must be collected for reuse and recycling. Electrical and  electronic equipment marked with the symbol indicating separate collection of such equipment must be returned to a municipal waste collection point.

### IKC6021

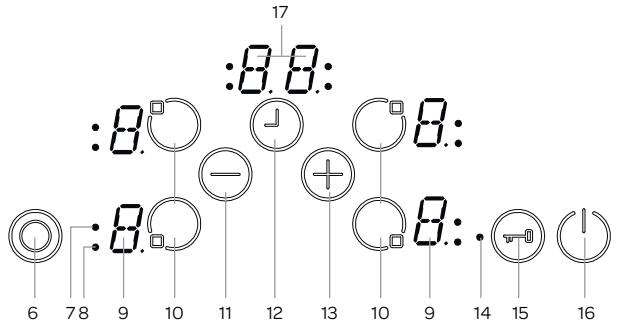
#### Hob

1. Cooking zone - rear left (Ø145 mm)
2. 3-ring-cooking zone - front left (Ø210 mm)
3. Control panel
4. Cooking zone - front right (Ø145 mm)
5. Cooking zone - rear right (Ø180 mm)



#### Control panel

6. Key for second/third ring
7. Indicator for second ring
8. Indicator for third ring
9. Heat setting/ residual heat display
10. Cooking zone key
11. Heat setting key -
12. Timer key
13. Heat setting key +
14. Indicator for key lock
15. Key lock
16. On/off key
17. Timer display



## 3 before first use

Before you use the appliance for the first time, please do as follows: Carefully unpack the appliance and remove all the packaging material. Keep the material (plastic bags and cardboard) out of reach of children. Check the appliance after unpacking for any damage, possible from transportation. Clean the glass with a damp cloth. Check that the voltage in your home corresponds with the voltage printed on the bottom of the appliance. Follow the installation instructions in chapter 7 for installing the hob.

## 4 operation of the appliance

After the mains voltage is applied all displays can light up for a moment. After that, the hob is in stand-by mode and is ready for use.

The hob is controlled with electronic sensors which are operated by touching the related keys. Each sensor activation is followed by a sound signal.

### SWITCHING THE APPLIANCE ON



Switch the hob on by touching the ON/OFF key for a few seconds. The displays of the cooking zones all show [0.] and the dots blink. If there is no cooking zone selected within 10 seconds, the hob will automatically shut off.

### SWITCHING THE APPLIANCE OFF

Switch the hob off at any time by touching the ON/OFF key for a few seconds. The ON/OFF key always has priority in the switch off function.


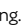
### SWITCHING ON A COOKING ZONE

Press on the key of the cooking zone you wish to use. There is a static dot indication on the selected cooking zone display and the dots on the other displays turn off.

Place the pan on the cooking zone. Select the heat setting by using the increase heat setting key  or the decrease heat setting key .

To get food quickly to the boil, select the desired heat setting and touch the **P** key to activate the Boost function.

### BOOST FUNCTION




The Boost function gives extra power and can be activated for each cooking zone. A cooking zone must be selected and the heat setting must be set with the  key and not with the + key. The Boost function is now automatically activated. The display of the selected cooking zone shows an  and the selected heat setting.

The duration of the Boost function depends on the selected heat setting of the corresponding cooking zone.

| Setting + Boost | Boost function automatically shuts off after | Setting + Boost | Boost function automatically shut off after |
|-----------------|--|-----------------|---|
| Setting 1 + A   | 1 minute                                     | Setting 6 + A   | 6 minutes                                   |
| Setting 2 + A   | 2 minutes                                    | Setting 7 + A   | 7 minutes                                   |
| Setting 3 + A   | 3 minutes                                    | Setting 8 + A   | 8 minutes                                   |
| Setting 4 + A   | 4 minutes                                    | Setting 9 + A   | 9 minutes                                   |
| Setting 5 + A   | 5 minutes                                    | -               | -   |

### SWITCHING ON THE TRIPLE COOKING ZONE

Selecting a second or third cooking ring, is only possible when the related cooking zone is selected and the heat is set. The display must show a dot next to the heat setting.

Press the  key to activate the second cooking ring. The indicator for the second ring lights up [ .B ]. Press the  key again to activate the third ring. The indicator for the third ring lights up [ :B ]. To switch off the extra rings, press the  key until the indicators go out.

## SWITCHING A COOKING ZONE OFF

Select the cooking zone you want to switch off by pressing the corresponding key. Touch the - key to decrease the heat setting to [0]. By pressing the keys + and - simultaneously, the setting turns directly to [0]. If the cooking zone is hot, the displays shows an [H] instead of [0].

## SWITCHING OFF ALL COOKING ZONES AT ONCE

To switch off all cooking zones at once, press the ON/OFF key. The displays which are still hot an [H] appears.

## RESIDUAL HEAT DISPLAY

The residual heat display shows the glass is still too hot to touch around the cooking zone. After switching off the cooking zone, the corresponding display shows [H]. As soon as the temperature has decreased enough the [H] indication will disappear.

## CHILD LOCK



The child lock prevents an unintentional use of the hob. After switching on the control, the child lock function can be activated. Do not select a cooking zone. To activate the child lock, press simultaneously the + and - keys and then the + key again. [L] appears in the displays and indicates the controls can't be changed. If a cooking zone is still hot, [L] and [H] will be displayed in alternation.

The hob will remain locked until it gets unlocked, even if the control has been switched off and on.

To deactivate the child lock, first switch on the hob. Press simultaneously the + and - keys and then the - key again. [L] disappears in the displays and the hob will be switched off.

## KEY LOCK


The key lock function is for blocking and setting the hob in a save mode during use. Setting a higher heat setting or other alterations are not possible. It is only possible to switch the appliance off.

The key lock is activated when the key lock key  is pressed for 2 seconds. This activation is confirmed by a sound signal. The indicator for the key lock lights up and the controls are blocked. Press the key lock key  again to deactivate it.

## TIMER FUNCTION

The timer function can be used in two ways: minute minder timer and cooking zone timer.

### Minute minder timer



The minute minder timer can be operated without active cooking zones. Switch the hob on and press the TIMER key . The display shows 00. Set the desired time with the + and - keys. The range of the minute minder timer is between 0 to 99 minutes. If there are no controls touched in 10 seconds, the minute minder time will be set and the dot will disappear. The time runs down according to the setting.

When the time is over, a signal sounds and the timer display blinks. The sound signal will stop automatically by operating any key.


To change the timer, press the TIMER key  again and change the time with the + and - key.

### Cooking zone timer

The cooking zone timer is connected to a cooking zone and can be set separately for each cooking zone. In contrast to the minute minder timer the cooking zone timer switches off the cooking zone when the set time runs out.

- Switch on the hob and activate a cooking zone.
- Set the heat setting with the + and - key.
- Press on the TIMER key . The display shows 00. The timer will now function as a minute minder timer.
- Press the TIMER key  again until the corresponding LED blinks to activate the cooking zone timer. Around the timer display there are four LED's. They indicate for which cooking zone, the cooking zone timer is set.
- Set the desired time with the + and - key.
- 10 seconds after the last control touch, the display will show the time of the cooking zone which runs out first (in case of programming more than one cooking zone).

To set an extra cooking zone timer, do as follows:

- Press the TIMER key  again until the next corresponding LED blinks to activate the cooking zone timer. This also applies to the other cooking zones.
- Set the heat setting with the + and - key.
- 10 seconds after the last control touch, the display will show the time of the cooking zone which runs out first (in case of programming more than one cooking zone).

When the selected time has runs down, a signal sounds and the timer display shows [00]. The programmed cooking zone will be switched off and [H] appears in the display if the cooking zone is hot.

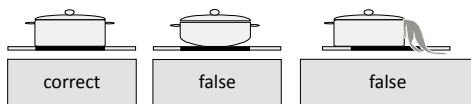
The sound signal will stop by operating any key.

#### DISPLAY INDICATION

| Indication on the display | Description   |
|---------------------------|---|
| [H]                       | Residual heat indication: the cooking zone is hot.  |
| [L]                       | The child lock is activated.  |
| [F]                       | Fault. Something is placed on the controls or the cookware is not suitable or too small.                  |
| [R]                       | The Boost function is active.   |
| [E]                       | The area around the control panel is too hot to touch. Maybe there is a hot pan to close to the controls. |

## 5 cookware

- Use thick, flat smooth bottomed cookware that are the same diameter as the cooking zone. This will help reduce cooking times.
- Cookware must be placed centrally on the cooking zone.



- If you use pots made of temperature resistant glass or earthenware, always consider the manufacturer's instructions.
- When using high radiation (bright metal surface) crockery, or thick bottom dishes for preparing food on the glass ceramic hob, the period of reaching the boiling point may be prolonged for certain time (up to 10 minutes). Consequently, if you need to boil considerable amount of liquid, it is recommended to use the dark, flat bottom pot.
- The cooking zone can be damaged if:
  - switched on and left uncovered or with an empty pot on it;
  - if you use pots with an inadequate bottom like uneven, rough or too small diameter bottoms;
  - never use the earthenware pots as they are very likely to scratch the ceramic surface.
- Before putting the pot on the hob, thoroughly wipe the bottom of the pot, to prevent heat conduction and to protect the cooking zone.

#### ENERGY SAVING

- The bottom of the pot should be slightly concave for optimum heat transfer from the cooking zone.
- The bottom of the pot should always suit the size of the cooking zone. If the pot is smaller, it can cause energy loss and if larger, the cooking zone may become damaged.
- Always use a lid to reduce cooking time.
- The pot size should suit the quantity of food. Cooking smaller quantities of food in a large pot results in energy loss.
- Decrease the heat setting when a liquid comes to the boil.
- Minimise the amount of liquid or fat to reduce cooking times.
- Select the correct heat setting for the several cooking options.

## 6 cleaning & maintenance

Make sure all the cooking zones are cooled down before cleaning the hob and lock the hob with the child lock.

- **Do not use abrasive pads, corrosive cleaners, aerosol cleaners or sharp objects to clean the surface of the hob which are not intended for this purpose.**
- Clean the surface daily with a damp cloth and a mild detergent, such as washing-up liquid. Dry thoroughly with kitchen paper or a clean cloth.
- Spilt food can be removed by soaking the spot with a damp cloth and some washing-up liquid or a special scraper. **Attention:** the glass scraper has a razor, therefore, it must be kept away from children.
- Use a special cleaner for ceramic/induction hobs for difficult stains. **Attention:** follow the instructions on the product.

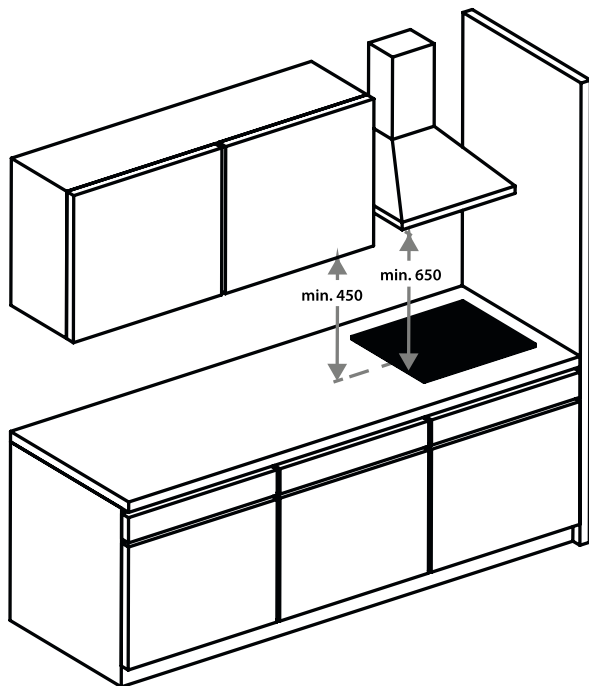
## 7 installation instructions

- The safety during use can only be guaranteed when the hob is installed correctly and according to the regulations. The installer is responsible for any damage caused by a faulty installation.
- The electrical connection must be made by a qualified electrician. This person is aware of the national and local regulations the installation must comply with.
- The appliance falls under protection class I and can only be used in combination with a grounding conductor connection. The manufacturer accepts no responsibility for any malfunction or damage caused by incorrect electrical installations.
- The appliance must be connected to a fixed installation and the means of disconnecting it from the fixed installation must be installed according to the installation instructions.
- The connection cable must hang freely. Do not tie the power cable or pass it along sharp edges. If there is an oven installed below, pass the cable along the rear corners of the oven to the connection box. It must be positioned so that it does not touch any of the hot parts of the hob or the oven.
- The connection point, the wall socket and/or plug must always be accessible.
- The worktop into which the hob is fitted should be flat. Follow the instructions of the manufacturer of the worktop.
- Damage caused by incorrect connection, incorrect use or incorrect fitting is not covered by the guarantee.
- **Attention:** any change to the appliance's interior, including fitting and changing the power cable, must only be performed by a qualified electrician.



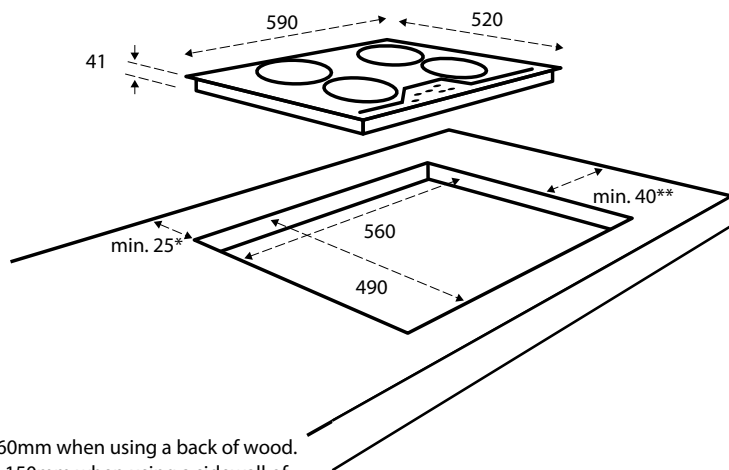
## SPACE AROUND THE HOB

Sufficient clearance around the hob is essential for a safe use of the hob. Check that there is sufficient clearance.



## INSTALLATION DIMENSIONS

In the drawing below, all the dimensions are displayed in mm.



\* 60mm when using a back of wood.

\*\* 150mm when using a sidewall of wood.

## VENTILATION

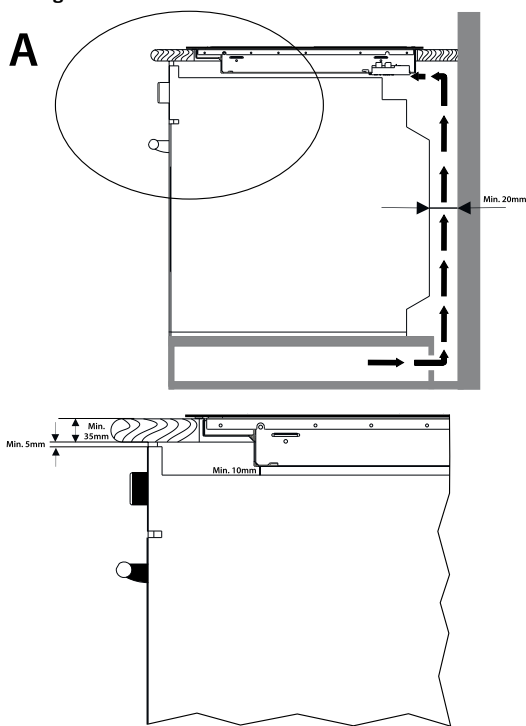
The electronics in the hob need to cool. The hob will automatically switch off if there is insufficient air circulation and the hob will overheat. There are ventilation openings on the underside of the appliance. It must be possible for cool air to be drawn in through these openings. There are outlet openings to the front of the appliance.

Ventilation occurs through the plinth and the back of the cupboard. Saw out the ventilation openings (min. 100cm<sup>2</sup>). Air supply through the plinth is superfluous if, together with an opening at the back of the cupboard, there's an opening somewhere else through which air can be drawn in.

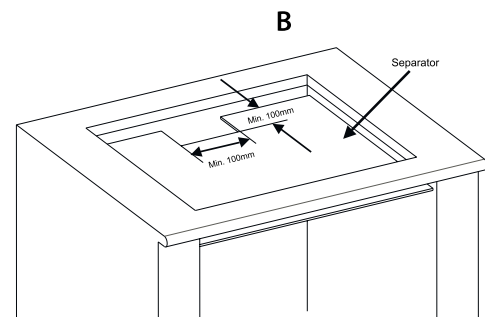
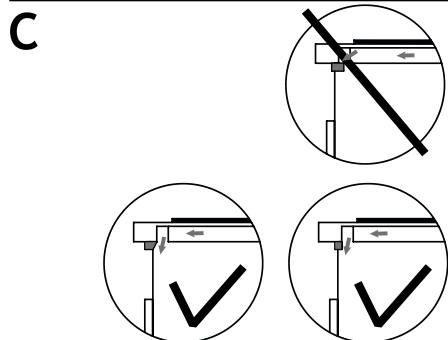
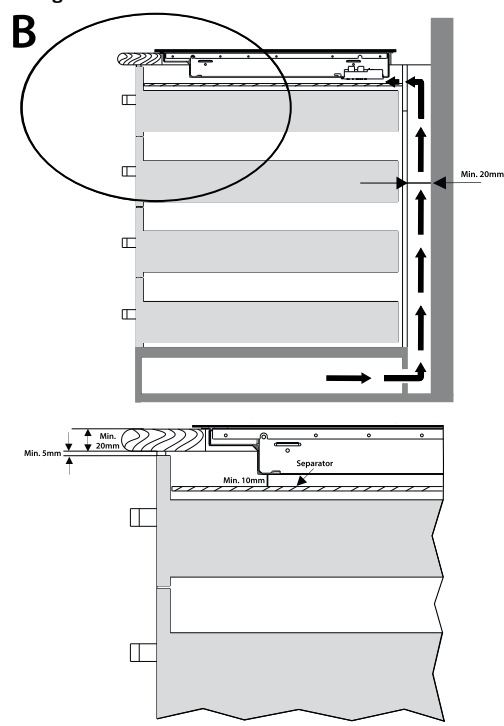
### Ensure that there is sufficient air circulation.

- Make a ventilation opening to the front of the kitchen unit at least the width of the hob and to a minimum height of 5 mm if the hob is built-in above a drawer or plank.
- Ensure there is a minimum height of 10 mm between the oven, the drawer or separator and the hob.
- Metal objects can become hot because of the ventilation. If this occurs, we advise to use a separator. This can be a wooden panel.
- **Attention:** when fitting the hob above an oven the thickness of the worktop must be at least 35 mm and above a drawer the thickness of the worktop must be at least 20 mm.
- Ensure the crossbar does not impede the airflow. Plane or saw the crossbar [C] diagonally if necessary.

### Fitting above an oven - A



### Fitting above a drawer - B

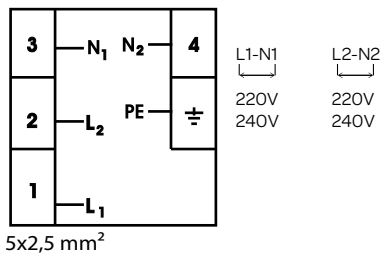


## ELECTRICAL CONNECTION

Connect the hob according to the wiring diagram.

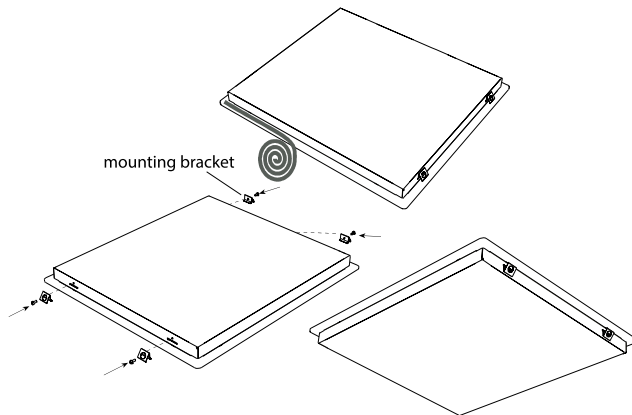
This device is set for 2 x 1 phase (230V DC) and uses a so-called 5-pin Perilex plug. These groups in the meter must be secured with at least 16 amps each. The connection cable must have a cross-section of at least 2.5 mm<sup>2</sup>.

**ATTENTION: this hob is not suited for a different wiring diagram.**



## THE FITTING OF THE APPLIANCE

- Check that the cabinet and the cut-out meet the dimension and ventilation requirements.
- Remove the chips from the cutting job in the opening of the worktop and treat the saw ends of wooden or synthetic worktops with sealing varnish if necessary, to prevent moisture causing the worktop to swell.
- Lay the hob upside down on the worktop.
- Fit the connecting cable to the appliance in compliance with requirements.
- Remove the protective layer from the sealing tape and apply the tape on the edge of the glass plate. Make sure to apply the tape to the glass and not on the metal part. Do not stick the tape around the corners, but cut 4 separate pieces to seal the corners well. **Attention:** any damage that occurs when not applying the tape has consequences for the warranty.
- Fit the supplied mounting brackets on the appliance.
- Turn the hob over and lay it in the recess.
- Connect the appliance to the mains. The appliance is ready for use.
- Check that it works properly. If the appliance has been wrongly connected either a bleep will sound or an error code will appear on the displays.



## REMOVING THE HOB

Disconnect the hob from the mains. Remove the hob by pushing it upwards from the bottom. **Attention!** Beware of damage to the appliance! Do not try to remove it from the top.

## 8 product fiche

| Manufacturer  | INVENTUM         |
|---|------------------|
| Model   | IKC6021          |
| Type of appliance   | ceramic hob      |
| Number of cooking zones                                   | 4                |
| Heating technology  | ceramic          |
| Diameter per cooking zone [cm] (front left)               | Ø 21             |
| Diameter per cooking zone [cm] (rear right)               | Ø 18             |
| Diameter per cooking zone [cm] (rear left)                | Ø 14,5           |
| Diameter per cooking zone [cm] (front right)              | Ø 14,5           |
| Energy consumption per cooking zone [Wh/kg] (front left)  | 194              |
| Energy consumption per cooking zone [Wh/kg] (rear right)  | 194              |
| Energy consumption per cooking zone [Wh/kg] (rear left)   | 194              |
| Energy consumption per cooking zone [Wh/kg] (front right) | 194              |
| Energy consumption of the appliance [kg]                  | 194              |
| Residual heat indicator                                   | per cooking zone |
| Execution   |                  |
| Material  | glass            |
| Control   | touch keys       |
| Displays  | LED              |
| Technical specifications                                  |                  |
| Dimensions (wxdxh) in mm                                  | 590 x 520 x 41   |
| Nett weight in kg   | 7,8              |
| Power consumption [W]                                     | 6500             |
| Rated voltage [V] / frequency [Hz]                        | 220-240V/ ~50Hz  |

**Remark:** on the rating label - which can be found at the bottom of the appliance - you will find the technical specifications of the appliance.

## garantie & service

- Op alle apparaten van INVENTUM krijgt u standaard 2 jaar volledige fabrieksgarantie geldend vanaf de aankoopdatum. De garantie dekt aantoonbare defecten in materiaal, fabricage en functioneren van onderdelen en is inclusief materiaalkosten, voorrijkosten (indien van toepassing) en arbeidsloon.
- INVENTUM geeft naast de 2 jaar volledige garantie 3 jaar verlengde garantie op arbeidsloon en onderdelen. Het enige dat we u berekenen zijn de voorrijk- of verzendkosten. Op deze manier is de kwaliteit van uw INVENTUM apparatuur dus 5 jaar lang gegarandeerd.
- Om in aanmerking te komen voor de uitgebreide 5 jaar garantie, dient u uw apparaat binnen 45 dagen na aanschaf te registreren op [www.inventum.eu](http://www.inventum.eu)
- Waarom is registratie belangrijk voor u?
  1. U krijgt 5 jaar garantie
  2. Alle details van uw apparaat zijn bij Inventum bekend. U hoeft niet meer op zoek te gaan naar uw typenummer.
  3. Inventum kan u sneller en beter van dienst zijn wanneer u zich meldt bij ons servicecenter.
- De garantie is alleen van toepassing als de originele gedrukte aankoopnota (of een kopie hiervan) kan worden overlegd. Bewaar daarom uw aankoopnota zorgvuldig. De garantietermijn vangt aan op de aankoopdatum.
- De garantie geldt niet in geval van:
  - normale slijtage;
  - onoordeelkundig, onjuist en/of oneigenlijk gebruik;
  - onvoldoende onderhoud;
  - het niet in acht nemen van bedienings- en onderhoudsvoorschriften;
  - ondeskundige installatie, montage of reparatie door uzelf of derden;
  - door de afnemer toegepaste niet originele onderdelenzulks ter beoordeling van onze service organisatie.
- De garantie geldt niet voor:
  - normale verbruiksartikelen - zoals bakplaat, rooster en los bijgeleverde handgrepen;
  - normale gebruiksslijtage - zoals glasbreuk, krassen op apparatuur, verkleuringen van kunststof of gelakte onderdelen;Door onvoldoende of verkeerd onderhoud kunnen verkleuringen aan oppervlakten ontstaan en rubbers en kunststoffen snel verouderen. Ook dit valt niet onder de garantie.
  - (uitwisselbare) signaal- en verlichtingslampjes;
  - defecten en gevolgschaden veroorzaakt door sterke verontreiniging en verkeerd onderhoud zulks ter beoordeling van onze service organisatie.

Buiten de garantie vallen transportschades. Controleer daarom uw nieuwe apparatuur voordat u deze in gebruik neemt. Als u beschadigingen aantreft, neem dan binnen 5 werkdagen na aankoop contact op met uw leverancier.

Van garantie en/of vervanging zijn uitgesloten: defecten aan, verlies en beschadiging van het apparaat als gevolg van een gebeurtenis die gewoonlijk verzekerd is onder de inboedelverzekering.

### Tot wie kunt u zich wenden?

Op [www.inventum.eu](http://www.inventum.eu) vindt u - naast gebruiksaanwijzingen en schoonmaaktips - alle antwoorden op uw service vragen. Raadpleeg eerst de website voordat u zich meldt bij ons service center.

Via de website [www.inventum.eu](http://www.inventum.eu) kunt u uw service aanvraag snel en eenvoudig online aanmelden. Het is ook mogelijk om dit telefonisch te doen via de INVENTUM service organisatie. INVENTUM Service Organisatie: 0900-INVENTUM (0900-468 36 88)

Om u zo goed mogelijk van dienst te zijn en uw service aanvraag zo snel mogelijk te verwerken, raden wij u aan om altijd eerst contact op te nemen met INVENTUM voordat u uw apparaat terug stuurt.

Na advies van onze service organisatie dient u uw apparaat, voorzien van een kopie van de originele, gedrukte aankoopbon en klachtomschrijving, gefrankeerd terug te sturen aan ons service adres:

### Inventum Huishoudelijke Apparaten B.V.

T.a.v. afdeling Service  
Generatorstraat 17  
3903 LH VEENENDAAL  
Website: [www.inventum.eu](http://www.inventum.eu)  
NEDERLAND  
Helpdesk: 0900-468 36 88

Zorg ervoor dat het apparaat goed verpakt wordt zodat er geen transport schade kan ontstaan. Inventum kan niet verantwoordelijk worden gehouden voor eventuele transportschade.

Deze garantievoorwaarden gelden voor Nederland. Voor de lokale garantievoorwaarden neemt u contact op met uw leverancier. In de landen waar INVENTUM een vertegenwoordiging heeft, kunt u zich tot deze wenden als u een beroep wilt doen op de INVENTUM service organisatie. In de overige landen neemt u contact op met uw leverancier. Indien de garantie is komen te vervallen of indien de garantietermijn is verstreken, dienen wij de kosten welke verbonden zijn aan een beoordeling en/of reparatie in rekening te brengen.

Op verzoek zullen wij u eerst een prijsopgave verstrekken alvorens tot reparatie over te gaan. Zonder dit verzoek om prijsopgave gaan wij ervan uit dat u, met het opsturen van uw apparaat, automatisch een opdracht tot reparatie heeft verstrekt. Wij verlenen twee maanden garantie op de door onze servicedienst uitgevoerde herstelwerkzaamheden en het daarbij nieuw aangebrachte materiaal, gerekend vanaf de hersteldatum. Indien zich binnen deze periode een storing voordoet welke het directe gevolg is van de uitgevoerde herstelwerkzaamheden of het daarbij nieuw aangebrachte materiaal, heeft de koper het recht op kosteloos herstel.

Wijzigingen en drukfouten voorbehouden. De laatste versie van de gedeponeerde garantievoorwaarden is op te vragen bij via onze service organisatie.

## guarantee & after sales service

- INVENTUM guarantees this product for a period of 2 years starting from the date of purchase. The warranty covers proven defects in material, manufacturing and functioning of components and includes material costs, travel- or shipping costs and labor.
- INVENTUM provides not only the 2 years standard warranty, but also gives 3 years extended warranty on spare parts and labor costs. We only bill the travel- or shipping costs. This way, the quality of your INVENTUM equipment is 5 years guaranteed.
- To qualify for the extended 5 year warranty, please register your appliance within 45 days of purchase on [www.inventum.eu](http://www.inventum.eu)
- Why is registration important for you?
  1. You get a 5-year warranty
  2. All details of your appliance are known by Inventum. No need to search for your model number when you contact us.
  3. Inventum can provide a faster and better service when you contact our service center.
- Guarantee can only be given if proof of purchase (e.g. till receipt or copy) can be shown. Therefore keep it in a safe place. The guarantee period starts at the date of purchase.
- Guarantee is not valid in case of:
  - normal wear;
  - damage through misuse use or when the instructions were not followed correctly;
  - lack of maintenance;
  - not following the operation- and safety instructions;
  - incompetent montage or repairs made by yourself or others;
  - using accessories and spare parts which are not suitable for the appliance;for assessment by our technical department.

- The guarantee is not valid for:
  - normal wear - such as baking tray, grill rack and removal handles;
  - normal wear and tear – such as glass breakage, scratches on the equipment, discoloration of plastic or painted parts; Insufficient or incorrect maintenance can cause discoloration of surfaces and rubbers and plastics can deteriorate fast. This is also not covered under warranty.
  - (interchangeable) signal- and controllamps;
  - defects and consequential damage caused by strong contamination and incorrect maintenance;for assessment by our technical department.

Defects which do not significantly influence the value or operation of the device asre excluded by free repair and / or replacement.

Transport damage is not guaranteed. Therefore, check your new equipment before use. If any damage is found, please contact your supplier within 5 working days after purchase.

From warranty and/or replacement are excluded: defects, loss and damage to the appliance due to an event that usually is insured under the home contents insurance.

### To whom can you turn to?

On [www.inventum.eu](http://www.inventum.eu) you will find - besides advice on how to use the appliance and cleaning tips - all the answers to your service related questions. Please check the website before contacting our service center.

You can register your service request quickly and easily online at [www.inventum.eu](http://www.inventum.eu). It is also possible to do this by telephone via the INVENTUM service organization. INVENTUM Service Organization: 0900-INVENTUM (0900-468 36 88) (just for Holland).

To provide the best possible service and to process your service request as soon as possible, we recommend that you always first contact INVENTUM before returning your device.

Following the advice of our service organization, please send your appliance, including a copy of the original, printed proof of purchase and description of the complaint, stamped to our service address:

### **Inventum Huishoudelijke Apparaten B.V.**

Attn. Service department  
Generatorstraat 17  
3903 LH VEENENDAAL  
Website: [www.inventum.eu](http://www.inventum.eu)  
THE NETHERLANDS  
Helpdesk: 0900-468 36 88  
(just for Holland)

These warranty conditions only apply to the Netherlands. For local warranty please contact your dealer.

In countries where INVENTUM has a distributor, you can turn to them if you need the INVENTUM service organization. In other countries, contact your dealer.

When the guarantee is no longer valid or when the period of guarantee has passed, we will charge any costs that flow out of an assessment and/or repairing. On request we will supply a statement before repairing. Without requesting a statement, we assume that you, by sending the appliance, automatically order to repair the appliance.

A guarantee period of two months is valid for repairs done by our technical department and the used spare parts, counting from the repair date. When a malfunction occurs within this period which directly flows out of the repairs and the used spare parts, the consumer has the right of repairs without any costs.

Modification and printing errors reserved. The latest version of the deposited guarantee conditions can be obtained through our service organization.





**klein** huishoudelijk



**witgoed** vrijstaand



**witgoed** inbouw



**persoonlijke** verzorging

**Inventum Huishoudelijke  
Apparaten B.V.**

Generatorstraat 17  
3903 LH Veenendaal  
T +31 (0)900 -468 36 88

info@inventum.eu  
www.inventum.eu

twitter.com/inventum1908  
facebook.com/inventum1908  
youtube.com/inventum1908

