

BELANGRIJKE VEILIGHEIDSLINSTRUCTIES

UW EIGEN VEILIGHEID EN DIE VAN ANDEREN IS ZEER BELANGRIJK

Deze handleiding en het apparaat zelf zijn voorzien van belangrijke veiligheidsinformatie, die te allen tijde gelezen en opgevolgd moet worden.

- ⚠ Dit is het waarschuwingssymbool, behorend bij de veiligheid, waarmee gebruikers worden gewaarschuwd voor mogelijke gevaren voor henzelf en anderen.
- Alle veiligheidsberichten komen na het veiligheidswaarschuwingssymbool en de volgende woorden:

⚠ GEVAAR

Geeft een gevaarlijke situatie aan, die ernstig letsel veroorzaakt als deze niet wordt vermeden.

⚠ WAARSCHUWING

Geeft een gevaarlijke situatie aan, die ernstig letsel zou kunnen veroorzaken als deze niet wordt vermeden.

Alle veiligheidsberichten geven aan wat het mogelijke risico is, vertellen u hoe u de kans op letsel kunt verkleinen en wat er kan gebeuren als de instructies niet worden opgevolgd.

- De stekker van het apparaat moet altijd uit het stopcontact getrokken zijn voordat welke installatiehandeling dan ook verricht wordt.
- De installatie of het onderhoud moet worden uitgevoerd door een gespecialiseerde monteur volgens de instructies van de fabrikant en in overeenstemming met de plaatselijke veiligheidsvoorschriften. Repareer of vervang geen enkel onderdeel van het apparaat, behalve als dit expliciet aangegeven wordt in de gebruikershandleiding.

⚠ WAARSCHUWING

Als de informatie in deze handleiding niet exact opgevolgd wordt, kan er brand of explosie ontstaan die schade aan eigendommen of letsel aan personen veroorzaakt.

- Bewaar of gebruik geen benzine of andere ontvlambare dampen en vloeistoffen in de buurt van dit apparaat.

WAT U MOET DOEN ALS U GAS RUKT:

- Probeer geen enkel apparaat in te schakelen.
- Raak geen enkele elektrische schakelaar aan.
- Gebruik geen enkele telefoon in uw woning.
- Bel onmiddellijk uw gasleverancier met de telefoon van uw bureu. Volg de instructies van uw gasleverancier.
- Als u uw gasleverancier niet kunt bereiken, bel dan de brandweer.
- Installatie en service moeten worden uitgevoerd door een gekwalificeerde installateur, servicecentrum of de gasleverancier.
- Gebruik het apparaat alleen in goedgeventileerde ruimtes.

De elektrische aansluiting en de gasaansluiting moeten voldoen aan de plaatselijke voorschriften.

- Wanneer de kookplaat geïnstalleerd is, moet er een meerpolige contactschakelaar worden aangebracht met een opening tussen de contacten van minimaal 3 mm, die voor volledige afkoppeling zorgt.
- De aarding van het apparaat is wettelijk verplicht.
- Het netsnoer moet lang genoeg zijn om het apparaat, nadat het in zijn behuizing is geplaatst, aan te sluiten op het stopcontact
- Gebruik alleen flexibele of starre metalen leidingen voor de gasaansluiting.
- Indien vervanging van het netsnoer noodzakelijk is, mag dit uitsluitend worden vervangen door een netsnoer dat dezelfde eigenschappen heeft als het oorspronkelijke snoer van de fabrikant (type H05V2V2-F 90°C of H05RR-F). Deze ingreep moet worden uitgevoerd door een gekwalificeerd technicus.
- De fabrikant kan niet aansprakelijk worden gesteld voor letsel aan mensen of dieren, of voor materiële schade die ontstaat doordat niet aan deze eisen is voldaan.
- Gebruik geen meervoudige adapters of verlengkabels.
- Trek niet aan de voedingskabel om de stekker uit het stopcontact te halen.
- Na de installatie mogen de elektrische onderdelen niet meer toegankelijk zijn voor de gebruiker.
- Raak het apparaat niet aan met vochtige lichaamsdelen en gebruik het niet op als u op blote voeten loopt.
- Deze kookplaat (klasse 3) is uitsluitend bedoeld voor huishoudelijk gebruik, voor het bereiden van voedsel. Gebruik dit apparaat nooit als verwarming om de ruimte te verwarmen. Dit kan leiden tot koolmonoxidevergiftiging en oververhitting van de kookplaat. De fabrikant kan niet aansprakelijk gesteld worden voor schade die het gevolg is van oneigenlijk gebruik of een onjuiste instelling van de bedieningsknoppen.
- Dit apparaat mag niet worden gebruikt door personen (waaronder kinderen) met beperkte lichamelijke, zintuiglijke of verstandelijke vermogens of gebrek aan ervaring en kennis, tenzij ze onder toezicht staan of instructies met betrekking tot het gebruik van het apparaat hebben ontvangen van een persoon die verantwoordelijk is voor hun veiligheid.
- Kinderen moeten uit de buurt van het apparaat en in de gaten gehouden worden, om te voorkomen dat ze met het apparaat gaan spelen.
- Als een apparaat op gas wordt gebruikt, wordt in de ruimte warmte en vochtige lucht geproduceerd. Verzekert u ervan dat er in de ruimte voldoende ventilatie aanwezig is of laat er een wasemkap met een afvoerpijp installeren.

- Bij langdurig gebruik kan extra ventilatie nodig zijn (het openzetten van een raam of verhoging van de afzuigkracht van de afzuigkap).
- Controleer na het gebruik of de knoppen in de stand "uit" staan, en sluit de hoofdkraan van de gastoevoer of de kraan van de gasfles.
- Oververhitte vetten en olie kunnen makkelijk vlam vatten. Blijf altijd alert als u voedsel met veel vet, olie of alcohol (bijv. rum, cognac, wijn) bereidt.
- Bewaar het verpakkingsmateriaal buiten het bereik van kinderen.
- Wacht tot de kookplaat is afgekoeld voordat u deze schoonmaakt of onderhoudt.

BEWAAR DEZE INSTRUCTIES

INSTALLATIE

Controleer na het uitpakken van de kookplaat of deze tijdens het transport geen beschadigingen heeft opgelopen. Neem in geval van twijfel contact op met uw leverancier of de klantenservice.

TECHNISCHE INFORMATIE VOOR DE INSTALLATEUR

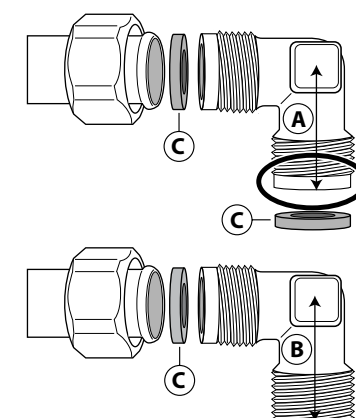
- Deze kookplaat kan in een werkblad met een dikte van 20 tot 60 mm worden geplaatst.
- Indien er zich geen oven onder de kookplaat bevindt, moet er een scheidingspaneel worden aangebracht met een oppervlak dat even groot is als de opening in het werkblad. Dit paneel moet op maximaal 150 mm afstand onder de bovenkant van het werkvlak worden geplaatst, maar nooit minder dan 20 mm onder de onderkant van de kookplaat. Als er een oven onder de kookplaat moet worden geïnstalleerd, controleer dan of deze is gefabriceerd door Whirlpool en voorzien is van een koelsysteem. De fabrikant wijst alle aansprakelijkheid af als er een oven van een ander merk onder de kookplaat wordt geïnstalleerd.
- Controleer voor de installatie of:
 - de plaatselijke gastoevoorzieningen (gassoort en -druk) compatibel zijn met de instellingen van de kookplaat (zie het typeplaatje en de sproeiertabel);
 - de buitenkant van meubels of apparaten die aan de kookplaat grenzen hittebestendig zijn volgens de plaatselijke voorschriften;
 - dit apparaat is niet aangesloten op een afzuigapparaat. Het moet geïnstalleerd worden volgens de geldende installatievoorschriften. Besteed speciale aandacht aan de relevante vereisten met betrekking tot ventilatie;
 - verbrandingsproducten in de open lucht worden afgevoerd via specifieke afzuigkappen of elektrische ventilators, die in de muur en/of ramen zijn gemonteerd.

GASAANSLUITING

⚠ WAARSCHUWING

Deze ingreep moet worden uitgevoerd door een gekwalificeerd technicus.

- Het gastoevoersysteem moet voldoen aan de plaatselijke voorschriften.
- U kunt de specifieke plaatselijke voorschriften voor bepaalde landen terugvinden in de paragraaf "Verwijzing naar plaatselijke voorschriften". Als er geen informatie over uw land wordt gegeven, doe dan navraag bij de installateur.
- De aansluiting van de kookplaat op de gasleiding of de gasfles moet uitgevoerd worden met behulp van een starre koperen of stalen leiding met fittingen die voldoen aan de plaatselijke voorschriften, of door middel van een roestvrijstalen slang met glad oppervlak, die voldoet aan de plaatselijke voorschriften. De lengte van de slang is maximaal 2 strekkende meter.
- Sluit de bij de kookplaat meegeleverde elleboogfitting (A)* of (B)* aan op de hoofdtoevoerleiding en zet er de meegeleverde ring (C) tussen, in overeenstemming met EN 549.
- * Gebruik elleboog (A) in Frankrijk en elleboog (B) in alle andere landen.
- **BELANGRIJK: als er een slang van roestvrij staal wordt gebruikt, moet deze zo worden geplaatst dat hij geen bewegende delen van de meubels kan raken. Hij moet door een gebied lopen waar geen obstakels aanwezig zijn en waar hij over zijn hele lengte kan worden geïnspecteerd.**
- Na aansluiting op de gastoevoer moeten de leidingen met zeepsop worden gecontroleerd op lekkages. Nu kunt u de branders aansteken en de knoppen van de hoogste stand  in de laagste stand  draaien, om de stabiliteit van de vlam te controleren.



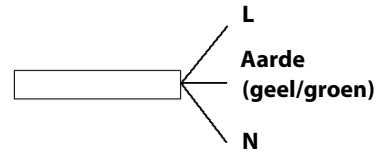
ELEKTRISCHE AANSLUITING

! WAARSCHUWING

Deze ingreep moet worden uitgevoerd door een gekwalificeerd technicus.

! WAARSCHUWING

- De elektrische aansluiting dient te worden gerealiseerd volgens de plaatselijke voorschriften.
- De aarding van het apparaat is wettelijk verplicht.
- Gebruik geen verlengsnoer.



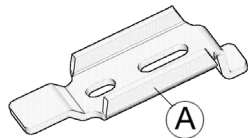
BELANGRIJK: de gegevens over de spanning en de stroomopname staan op het typeplaatje vermeld.

MONTAGE

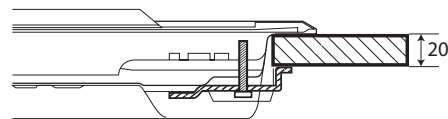
Maak het omtrekoppervlak schoon en breng vervolgens de meegeleverde afdichting op de kookplaat aan, zoals op de afbeelding.



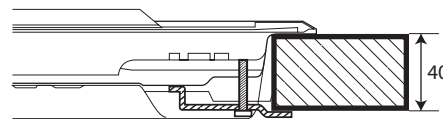
Plaats de kookplaat in de opening in het werkblad, die gemaakt is volgens de maten die zijn aangegeven in de Gebruiksaanwijzing. **OPMERKING: het netsnoer moet lang genoeg zijn om de kookplaat naar boven naar buiten te kunnen halen.** Gebruik voor het vastzetten van de kookplaat de bijgeleverde beugels (A). Plaats de beugels in de desbetreffende boringen (aangegeven met de pijl), en zet hen vast met behulp van hun schroeven, al naargelang de dikte van het werkblad (zie de volgende afbeeldingen).



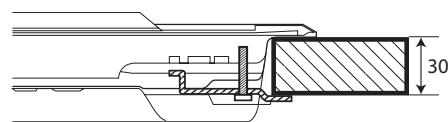
Blad 20 mm



Blad 40 mm



Blad 30 mm



Blad 60 mm



AANPASSING AAN VERSCHILLENDE GASOORTEN

! WAARSCHUWING

Deze ingreep moet worden uitgevoerd door een gekwalificeerd technicus.

Als het apparaat bedoeld is om te werken met ander gas dan de soort die op het typeplaatje en het informatielabel bovenop de kookplaat wordt vermeld, dan moeten de sproeiers worden vervangen. Verwijder het informatielabel en bewaar het bij het instructieboekje.

Gebruik drukregelaars die geschikt zijn voor de gasdruk die in de Gebruiksaanwijzing staat aangegeven.

- De sproeiers moeten worden vervangen door de Klantenservice of door een gekwalificeerd monteur.
- Sproeiers die niet bij het apparaat geleverd zijn, moeten worden besteld bij de Klantenservice.
- Stel de laagste stand van de kranen bij.

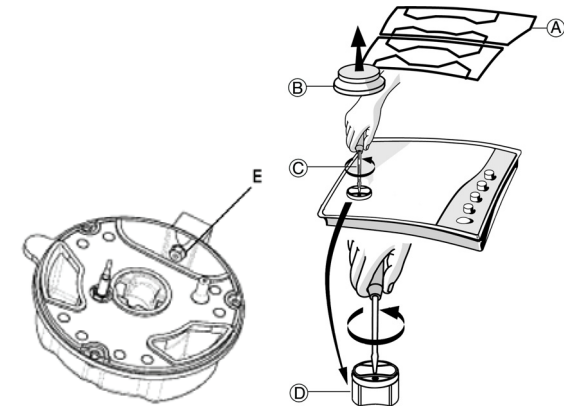
OPMERKING: als er vloeibaar gas (G30/G31) wordt gebruikt, moet de schroef voor de laagste stand zo ver mogelijk worden aangehaald.

BELANGRIJK: als de branderknoppen moeilijk draaien, neem dan contact op met de Klantenservice voor vervanging van de branderkraan, als blijkt dat deze defect is.

VERVANGEN VAN DE SPROEIERS (zie de sproeiertabel in de Gebruiksaanwijzing)

- Verwijder de roosters (A).
- Haal de branders weg (B).
- Schroef de sproeier die vervangen moet worden los met een dopsleutel van de juiste maat (C).
- Vervang hem door een sproeier die geschikt is voor het nieuwe type gas.
- Monteer de sproeier weer op (D).
- Als u een meervoudige brander heeft, gebruik dan een moersleutel om de sproeier te vervangen (E).

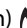
Denk er voor de installatie van de kookplaat aan dat de sticker waarop de gasafstelling vermeld staat, en die bij de sproeiers geleverd wordt, zodanig moet worden aangebracht dat hij de bestaande informatie omtrent de gasafstelling bedekt.





INSTELLING VAN DE LAAGSTE STAND VAN DE KRANEN

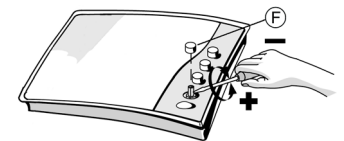
Om er zeker van te zijn dat de laagste stand goed is afgesteld, moet de knop worden verwijderd, waarna u als volgt te werk gaat:

- draai de schroef vaster voor een lagere vlamhoogte (-);
- draai de schroef losser voor een hogere vlamhoogte (+).

De afstelling moet worden verricht terwijl de kraan in de laagste stand staat (kleine vlam) .

- De primaire lucht van de branders hoeft niet te worden bijgesteld.

- Op dit punt kunt u de branders aansteken en de knoppen van de hoogste stand  in de laagste stand  draaien, om de stabiliteit van de vlam te controleren. Na de instelling moet worden afgedicht met afdichtingswas of soortgelijk materiaal.



VERWIJZING NAAR PLAATSELIJKE VOORSCHRIFTEN

De installatie moet worden uitgevoerd volgens de norm **NBN D 51-003**.

KLANTENSERVICE

Zorg ervoor dat u de volgende informatie bij de hand hebt wanneer u de klantenservice belt:

- type storing of probleem;
- exact model (te vinden op het label op het instructie-/garantieboekje);
- servicenummer; dit is het nummer dat u aantreft na het woord SERVICE op het typeplaatje onder de kookplaat en op het label op het instructie-/garantieboekje;
- uw volledige adres en telefoonnummer.

Wanneer er reparatie(s) nodig zijn, neem dan contact op met een erkende Klantenservice, zoals aangegeven staat in de garantie.



OPSPOREN VAN STORINGEN

Als de kookplaat niet goed werkt, lees dan eerst de aanwijzingen voor het opsporen van storingen door voordat u de Klantenservice belt.

1. De brander ontsteekt niet of de vlam is niet gelijkmatig

Controleer of:

- Het gas of de elektrische voeding niet uitgeschakeld zijn, en vooral of de gaskraan open staat.
- De gasfles (bij vloeibaar gas) niet leeg is.
- De openingen van de brander niet verstopt zitten.
- Het uiteinde van de bougie niet vuil is.
- Alle onderdelen van de brander goed geplaatst zijn.
- Er geen tocht is in de buurt van de kookplaat.

2. De brander blijft niet branden

Controleer of:

- de knop bij het aansteken van de brander lang genoeg ingedrukt is om de beveiliging te activeren.
- De openingen van de brander niet verstopt zitten in de buurt van het thermokoppel.
- Het uiteinde van de beveiligingsinrichting niet vuil is.
- De instelling van de laagste stand correct is (zie de desbetreffende paragraaf).

3. De pannen niet stabiel staan

Controleer of:

- de bodem van de pan perfect vlak is
- De pan midden op de brander staat.
- De roosters niet verwisseld of niet goed geplaatst zijn.

Als dit niet helpt, kunt u contact opnemen met de dichtstbijzijnde klantenservice.

REINIGING VAN HET OPPERVLAK VAN DE KOOKPLAAT

WAARSCHUWING Koppel de netvoeding af voordat u onderhoud verricht.

- Alle geëmailleerde en glazen onderdelen moeten worden gereinigd met warm water en een neutraal reinigingsmiddel.
- Als kalkhoudend water of agressieve reinigingsmiddelen te lang in contact blijven met de roestvrij stalen oppervlakken, kunnen er vlekken ontstaan. Gemorst voedsel (water, saus, koffie) moet verwijderd worden voordat het kan opdrogen.
- Reinig de kookplaat met warm water en een neutraal reinigingsmiddel en droog hem af met een zachte doek of zeem. Verwijder aangekoekt vuil met speciale reinigingsmiddelen voor roestvrijstalen oppervlakken.
- **OPMERKING:** Maak roestvrij staal alleen schoon met een zachte doek of spons.
- Gebruik geen schurende of bijtende producten, producten op basis van chloor of schuurspunten.
- Gebruik geen stoomreinigers.
- Gebruik geen brandbare producten.
- Zorg ervoor dat er geen zure of basische substanties zoals azijn, mosterd, zout, suiker of citroensap op de kookplaat achterblijven.

REINIGING VAN DE ONDERDELEN VAN DE KOOKPLAAT

- Roosters, branderdeksele en branders kunnen worden verwijderd om ze schoon te maken.
- Was ze met de hand af in warm water met een niet-schurend reinigingsmiddel. Verwijder eventuele voedselresten zorgvuldig en controleer of de branderopeningen niet verstopt zijn.
- Afspoelen en goed afdrogen
- Plaats de branders en de branderdeksele weer goed terug in de daarvoor bestemde openingen.
- Controleer bij het terugplaatsen van de roosters of het gebied om de pannen neer te zetten in lijn is met de brander.
- Bij modellen met elektrische ontstekingsbougies en een beveiliging moet het uiteinde van de bougie goed schoongemaakt worden, om ervoor te zorgen dat de kookplaat goed kan functioneren. Controleer deze onderdelen regelmatig, en maak ze indien nodig schoon met een vochtige doek. Als er aangekoekt voedsel op zit, moet dit worden verwijderd met een tandenstoker of een naald.

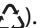
OPMERKING: om schade aan het elektrische ontstekingsmechanisme te voorkomen mag dit niet worden gebruikt wanneer de branders niet in hun behuizing zitten.

VERKLARING VAN OVEREENSTEMMING


- Deze kookplaat is ontworpen, vervaardigd en op de markt gebracht in overeenstemming met:
 - de veiligheidsvereisten van de "Gasrichtlijn" 2009/142/EG (ex: EEG 90/396);
 - veiligheidsvoorschriften van de "Laagspanningsrichtlijn" 2006/95/EG (die de richtlijn 73/23/EEG en latere verordeningen vervangt);
 - beschermingsvoorschriften van de "EMC"-richtlijn 2004/108/EG.
- Deze kookplaat is geschikt voor contact met etenswaren, en voldoet aan het EEG (CE) voorschrift nr. 1935/2004.

MILIEUTIPS

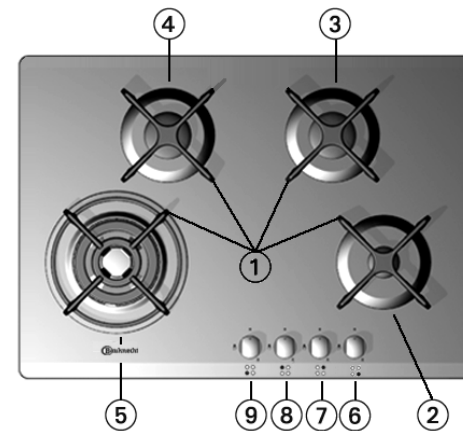
Verwerking van de verpakking

Het verpakkingsmateriaal is 100% recyclebaar, zoals aangegeven wordt door het recyclingsymbool . De diverse onderdelen van de verpakking mogen daarom niet bij het gewone huisvuil worden weggegooid, maar moeten worden afgevoerd volgens de plaatselijke voorschriften.

Afvalverwerking van het product



- Dit apparaat is voorzien van het merkteken volgens de Europese richtlijn 2002/96/EG inzake Afgedankte Elektrische en Elektronische Apparatuur (AEEA).
- Door ervoor te zorgen dat dit product op de juiste manier als afval wordt verwerkt, helpt u mogelijk schadelijke gevolgen voor het milieu en de gezondheid te voorkomen, die veroorzaakt zouden kunnen worden door onjuiste verwerking van dit product als afval.
- Het symbool  op het product of op de begeleidende documentatie geeft aan dat dit apparaat niet als huishoudelijk afval behandeld mag worden, maar naar een speciaal verzamelpunt voor recycling van elektrische en elektronische apparatuur moet worden gebracht.

PRODUCTBESCHRIJVING



1. Afneembare pannenroosters
2. Sudderbrander
3. Halfsnelle brander
4. Halfsnelle brander
5. 4-rings brander
6. Bedieningsknop voor de sudderbrander 
7. Bedieningsknop voor de halfsnelle brander 
8. Bedieningsknop voor de halfsnelle brander 
9. Bedieningsknop voor de 4-rings brander 

Symbolen

- Gaskraan gesloten
-  Grootste vlam
-  Kleinste vlam

PRAKTISCHE WENKEN VOOR HET GEBRUIK VAN DE BRANDERS

De kookplaat heeft branders van verschillende afmetingen. Voor optimale prestaties van de branders dient u de volgende regels op te volgen:

- Gebruik pannen met bodems waarvan de diameter gelijk, of iets groter is dan die van de brander (zie tabel rechts).
- Gebruik alleen pannen met een platte bodem.
- Gebruik de juiste hoeveelheid water voor het koken van voedsel, en houd het deksel op de pan.
- Zorg ervoor dat de pannen op de roosters niet uitsteken buiten de rand van de kookplaat.

BELANGRIJK: een verkeerd gebruik van de pannenroosters kan krassen op de kookplaat veroorzaken: Plaats de pannenroosters niet ondersteboven en schuif de roosters niet over de kookplaat.

Wij raden het volgende af:

- het gebruik van gietijzeren platen, speksteen en potten en pannen van aardewerk.
- het gebruik van vlamverdelers, zoals bijv. sudderplaatjes.
- het gebruik van twee branders voor één pan (bijv. voor een vispan).

Brander	Pan Ø
4-rings brander	van 24 tot 26 cm
Middelgrote brander	van 16 tot 22 cm
Sudderbrander	van 8 tot 14 cm

HET GEBRUIK VAN DE KOOKPLAAT

⚠ WAARSCHUWING

Laat de gasvlam nooit buiten de randen van de pan komen.

BELANGRIJK: WANNEER DE KOOKPLAAT IN GEBRUIK IS, KAN DE GEHELE OPPERVLAKTE VAN DE KOOKPLAAT HEET WORDEN

- Om één van de branders aan te steken draait u de betreffende knop tegen de klok in op de stand van de grootste vlam.
- Druk de knop tegen het bedieningspaneel om de brander aan te steken.
- Nadat de brander is aangestoken moet u de knop nog ongeveer 5-10 seconden ingedrukt houden om de veiligheidsinrichting goed te laten werken.

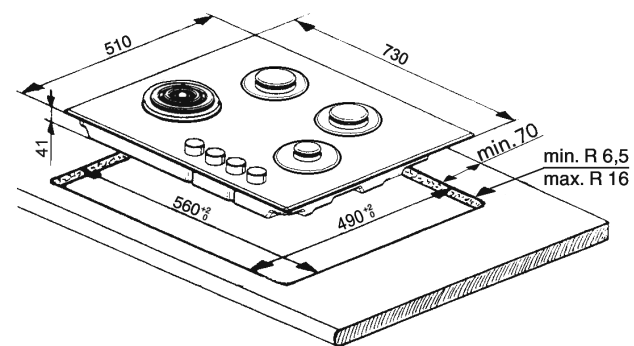
De beveiliging waarmee de brander is uitgerust zal het gas afsluiten als de brander per ongeluk uitgaat (door tocht, tijdelijk onderbreken van de gastoevoer, gemorste vloeistoffen etc.).

- **De knop mag niet langer dan 15 seconden ingedrukt worden gehouden. Als de brander na deze tijd niet blijft branden, wacht dan minstens een minuut voordat u hem opnieuw probeert aan te steken.**

OPMERKING: als specifieke omstandigheden van de gastoevoer het moeilijk maken om de gasbrander aan te steken, wordt geadviseerd om de handelingen te herhalen, maar nu terwijl de knop op de kleine vlam is ingesteld.

De brander zou uit kunnen gaan wanneer de knop losgelaten wordt. Dit betekent dat de beveiliging nog niet warm genoeg is. In dat geval moeten de bovenstaande handelingen worden herhaald.

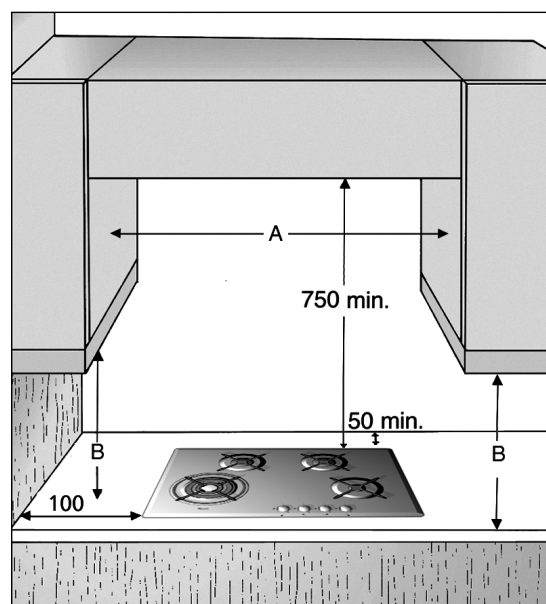
MATEN EN AFSTANDEN DIE IN ACHT MOETEN WORDEN GENOMEN (mm)



OPMERKING: Als de afstand "A" tussen de muurkasten tussen de 600 mm en de 730 mm bedraagt, dient de hoogte "B" minimaal 530 mm te zijn.

Als de afstand "A" tussen de muurkasten groter is dan de breedte van de kookplaat, moet de hoogte "B" minimaal 400 mm bedragen.

Als er een wasemkap boven de kookplaat wordt geïnstalleerd, zie dan de bij de wasemkap geleverde instructies voor de juiste afstand



SPROEIERTABEL

CATEGORIE II2L3B/P

Gebruikt type gas	Type brander	Type sproeier	Normaal thermisch vermogen kW	Nominiaal verbruik	Verminderd thermisch vermogen kW	Gasdruk mbar		
						min.	nom.	max.
AARDGAS (Methaan) G25	4-rings brander	142	3,50	389 l/h	2,20	20	25	30
	Middelgrote brander	100	1,65	183 l/h	0,35			
	Sudderbrander	78 B	1,00	111 l/h	0,35			
VLOEIBAAR GAS (Butaan) G30 (Propan) G31	4-rings brander	95	3,50	254 g/h	1,90	25	30	35
	Middelgrote brander	65	1,65	120 g/h	0,35			
	Sudderbrander	50	1,00	73 g/h	0,35			

Gebruikt type gas	Configuratie model	Nominiaal thermisch vermogen (kW)	Totaal nominaal verbruik	Benodigde lucht (m ³) voor verbranding van 1 m ³ gas
G25 25 mbar	4 branders	7,80	866 l/h	8,187
G30/G31 30 mbar	4 branders	7,80	567 g/h	30,94

ELEKTRISCHE VOEDING: 230 V ~ 50 Hz

WOKADAPTER

