

# AKAI

## LED TV

### AL2425CI



User manual

Gebruiksaanwijzing

Manuel de l'utilisateur

Manual de instrucciones

Gebrauchsanleitung

Οδηγίες χρήσεως

Brugsanvisning

GB 2

NL 19

FR 37

ES 54

DE 71

EL 89

DA107

## Inhoudsopgave

<b>1.</b>	<b>Veiligheid .....</b>	<b>20</b>
1.1	Beoogd gebruik.....	20
1.2	Pictogrammen in deze handleiding.....	20
1.3	Algemene veiligheidsvoorschriften .....	20
<b>2.</b>	<b>Vorbereidingen voor gebruik.....</b>	<b>21</b>
2.1	Uitpakken .....	21
2.2	Inhoud van de verpakking.....	21
<b>3.</b>	<b>Installatie .....</b>	<b>22</b>
3.1	De voet monteren .....	22
3.2	Aan de muur monteren .....	23
3.3	Aansluiting van randapparatuur .....	23
3.4	Aansluiten op het lichtnet.....	25
3.5	Afstandsbediening .....	25
<b>4.</b>	<b>Functies .....</b>	<b>26</b>
4.1	Afstandsbediening .....	27
<b>5.</b>	<b>Bediening .....</b>	<b>28</b>
5.1	Verkorte handleiding .....	28
5.2	Werking van het TV-installatiemenu .....	29
5.3	TV-functies .....	32
<b>6.</b>	<b>Reiniging en onderhoud .....</b>	<b>33</b>
<b>7.</b>	<b>Problemen oplossen .....</b>	<b>34</b>
<b>8.</b>	<b>Technische gegevens.....</b>	<b>35</b>
<b>9.</b>	<b>Afvoer van gebruikte elektrische en elektronische apparatuur .....</b>	<b>36</b>

## Verklaring met betrekking tot auteursrechten

Het ontwerp en de specificaties kunnen zonder mededeling worden gewijzigd.

# 1. Veiligheid

## 1.1 Beoogd gebruik

De LED-TV heeft een DVB-T TV-functie voor de ontvangst van zowel digitale als analoge kanalen. Het apparaat kan ook worden gebruikt als een monitor voor een personal computer. Lees de handleiding voor het eerste gebruik zorgvuldig.

## 1.2 Pictogrammen in deze handleiding



### WAARSCHUWING

Een waarschuwing betekent dat letsel of de dood mogelijk is indien de instructies niet worden opgevolgd.



### VOORZICHTIG

'Voorzichtig' betekent dat schade aan de apparatuur mogelijk is.



Een opmerking verschaft extra informatie, bijv. voor een procedure.

## 1.3 Algemene veiligheidsvoorschriften



### WAARSCHUWING

Oefen geen kracht uit op het apparaat. Het apparaat kan vallen en ernstig letsel veroorzaken.



### VOORZICHTIG

Mors geen vloeistoffen op het apparaat.



### WAARSCHUWING

Plaats geen voorwerpen in de ventilatiegaten.



### VOORZICHTIG

Blokkeer de ventilatiegaten niet.



Het apparaat is dubbel geïsoleerd en hoeft daardoor niet te worden geaard. Controleer altijd of de spanning van het lichtnet overeenkomt met de spanning aangegeven op het typeplaatje. Probeer nooit om een adapterstekker door een reguliere netstekker te vervangen.

## 2. Voorbereidingen voor gebruik

### 2.1 Uitpakken

- Pak het apparaat voorzichtig uit.
- Controleer de inhoud van de verpakking die hieronder is beschreven. Neem contact op met uw verkooppunt als een onderdeel ontbreekt.
- Verwijder de labels, indien aanwezig, voorzichtig van het voorpaneel.



Wij raden u aan de originele doos en verpakkingsmaterialen te bewaren voor het geval dat u het product voor reparatie moet retourneren. Dit is de enige manier om het product veilig tegen transportschade te beschermen. Indien u de doos en de verpakkingsmaterialen toch afdankt, vergeet dan niet deze te recyclen ter bescherming van het milieu.

### 2.2 Inhoud van de verpakking

De ontvangen verpakking bevat de volgende onderdelen:

- 1 LED TV
- 1 Voet
- 1 Set schroeven
- 1 AC/DC-adapter + kabel
- 1 Afstandsbediening
- 2 Batterijen (AAA)
- 1 Bedieningshandleiding



Neem contact op met uw verkooppunt als een onderdeel ontbreekt.

## 3. Installatie

- Plaats het apparaat in de configuratie van uw keuze.
  - Indien het apparaat op de voet wordt geplaatst, lees het hoofdstuk "De voet monteren".
  - Indien het apparaat aan de muur wordt gehangen, lees het hoofdstuk "Aan de muur monteren".
- Sluit de randapparatuur op het apparaat aan. Lees het hoofdstuk "Randapparatuur aansluiten".
- Sluit het apparaat aan op het lichtnet. Lees het hoofdstuk "Aansluiten op het lichtnet".
- Plaats de batterijen in de afstandsbediening. Lees het hoofdstuk "Afstandsbediening".



### VOORZICHTIG

- Plaats het apparaat niet in de buurt van een warmtebron.
- Plaats het apparaat niet in direct zonlicht.



Het apparaat is voorzien van rubber voetjes om schuiven te voorkomen. De voetjes zijn gemaakt van een niet-vlekkend materiaal dat speciaal is vervaardigd om geen sporen of vlekken op meubilair achter te laten. Sommige typen meubelpolish, houtbeschermingsmiddelen of reinigingsspray kunnen echter een reactie van het rubber veroorzaken waardoor deze zacht wordt en sporen of resten op uw meubilair achterlaat, en het oppervlak mogelijk beschadigd raakt. Om schade op houten oppervlaktes te voorkomen, raden we aan dat u voor installatie zelfklevende viltjes op de rubberen voetjes plaatst.

### 3.1 De voet monteren

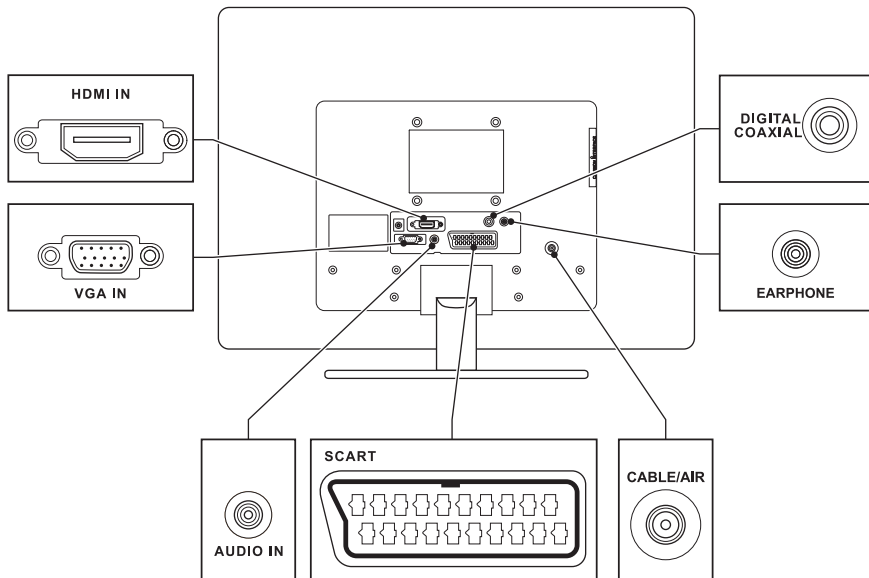
- Plaats het apparaat op een horizontale, vlakke ondergrond met het scherm ondersteboven.
- Houd de voet voor de sokkel. Breng het schroefgat in een lijn met het gat in de sokkel.
- Steek de schroef in het gat. Draai de schroef stevig vast.
- Zet het apparaat rechtop. Plaats het apparaat op een horizontale, vlakke ondergrond.

## 3.2 Aan de muur monteren

Het apparaat kan worden bevestigd aan muurbeugels die voldoen aan de VESA-norm. Hiervoor is het apparaat voorzien van schroefgaten in de achterkant.

- Monteer de muurbeugel aan een muur. Zie de montage-instructies die bij de muurbeugel zijn geleverd.
- Verwijder de sokkel van het apparaat.
- Houd het apparaat voor de muurbeugel. Breng de schroefgaten in een lijn met de gaten in de sokkel.
- Steek de schroeven in de gaten. Draai de schroeven stevig vast.

## 3.3 Aansluiting van randapparatuur



Het apparaat biedt verscheidene opties voor permanente aansluiting van randapparatuur. Ga voor de juiste kabels naar uw verkooppunt.

## Audio-aansluitingen (uitgang)

- DIGITAL AUDIO: Sluit een geschikte kabel aan op de DIGITAL COAXIAL-aansluiting.
- EARPHONE: Voor het aansluiten van de koptelefoon steekt u de stekker van de kabel in de koptelefoonaansluiting. Vergeet niet het volume aan te passen tot een aangenaam niveau om gehoorbeschadiging te voorkomen.

## Video-aansluitingen

Het apparaat heeft de volgende video-ingangen (gerangschikt op voorkeur):

- HDMI: Sluit een geschikte kabel aan op de HDMI-aansluiting.
- SCART: Sluit een geschikte kabel aan op de SCART-aansluiting.

## PC-aansluitingen

Het apparaat heeft de volgende ingangen om op uw personal computer aan te sluiten.

- Audio-aansluiting: Sluit een geschikte kabel aan op de AUDIO IN-aansluiting.
- Video-aansluiting: Sluit een geschikte kabel aan op de VGA-aansluiting.

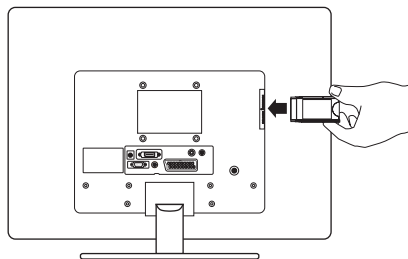
## Kabelaansluiting

- Sluit een geschikte kabel aan op de CABLE/AIR-aansluiting.

## CI-kaart-aansluiting voor DVB-T

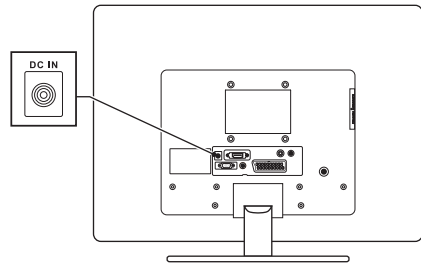
Wanneer een CI-kaart is geïnstalleerd, kan het apparaat gebruikt worden voor ontvangst van gecodeerde diensten, bijvoorbeeld betaaltelevisie. Bel voor meer informatie uw provider.

- Steek de CI-kaart in de sleuf.



### 3.4 Aansluiten op het lichtnet

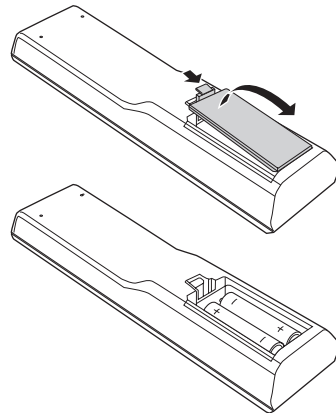
- Sluit de adapterstekker van de adapterkabel aan op de DC IN-aansluiting.
- Steek de stekker van de netvoedingskabel in het stopcontact.



### 3.5 Afstandsbediening

#### Batterijen plaatsen

- Verwijder de deksel van de batterijhouder.
- Plaats de batterijen in overeenstemming met de (+) en (-) polariteitsmarkeringen.
- Plaats de deksel weer terug.

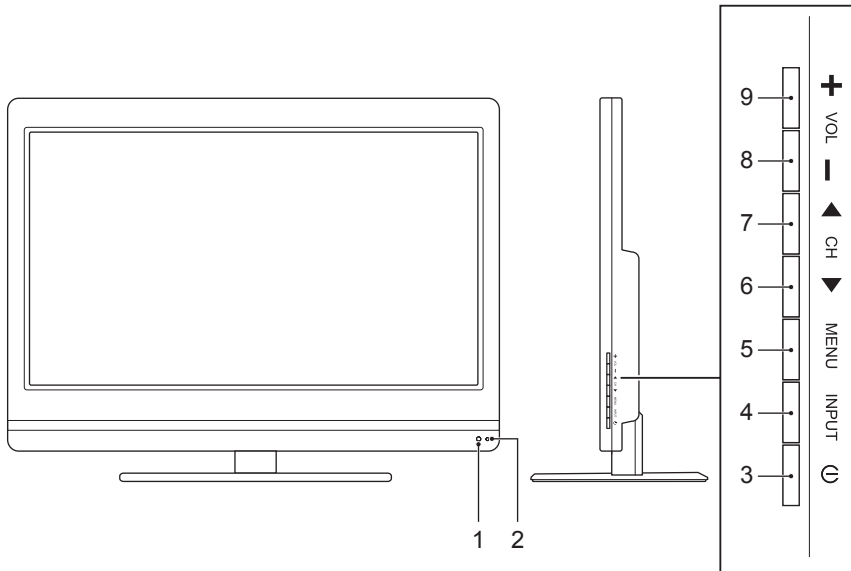


#### VOORZICHTIG

Verkeerde plaatsing van batterijen kan lekkage van of roestvorming op de batterijen veroorzaken en het apparaat beschadigen. In geval van roestvorming, oxidatie, lekkende batterijen en andere soortgelijke defecten waarbij geleidelijk zuur wordt gevormd, komt de garantie te vervallen.



## 4. Functies



- 1 Sensor voor afstandsbediening
- 2 LED-indicatielamp
- 3 Toets Power/Standby
- 4 Source-toets
- 5 Menu-toets
- 6 Toets CH -
- 7 Toets CH +
- 8 Toets VOL -
- 9 Toets VOL +

## 4.1 Afstandsbediening

### Algemene functies

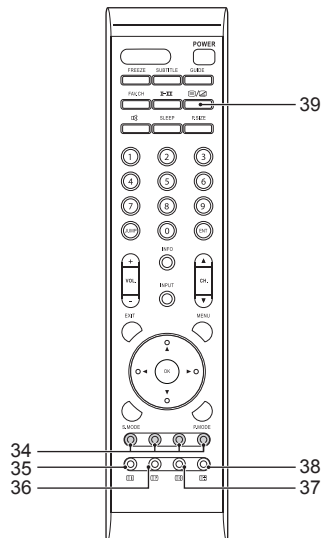
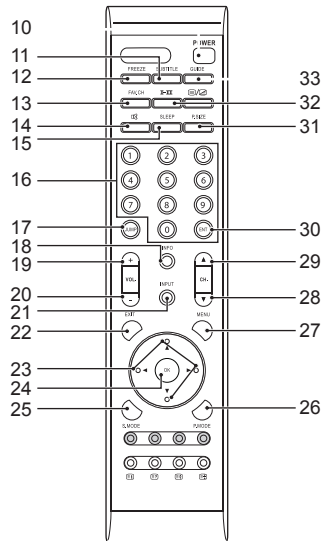
- 10 Toets POWER
- 11 SUBTITLE-toets
- 12 Toets FREEZE
- 13 Toets FAV.CH
- 14 Toets MUTE
- 15 Toets SLEEP
- 16 Cijfertoetsen (0-10+)
- 17 Toets JUMP
- 18 Toets INFO
- 19 Toets VOL +
- 20 Toets VOL -
- 21 Toets INPUT
- 22 Toets EXIT
- 23 Pijltjestoetsen
- 24 OK-toets
- 25 Toets S.MODE
- 26 Toets P.MODE
- 27 Toets MENU
- 28 Toets PROG -
- 29 Toets PROG +
- 30 Toets ENT
- 31 Toets P.SIZE
- 32 Toets I/II
- 33 Toets GUIDE



De pijltjestoetsen zijn toetsen waarmee u door het instellingenmenu kunt navigeren.

### Teletekstfuncties

- 34 Gekleurde toetsen
- 35 INDEX-toets
- 36 REVEAL-toets
- 37 SIZE-toets
- 38 Toets HOLD
- 39 TEXT-toets



## 5. Bediening

Alle functies op het apparaat kunnen worden bediend met behulp van de afstandsbediening. Alle instructies hebben betrekking op bediening met de afstandsbediening, tenzij anders vermeld.

### 5.1 Verkorte handleiding

#### Algemene functies

- Schakel het apparaat in met de toets POWER (10). Door nogmaals op de toets POWER (10) te drukken, zet u het apparaat in de standby-modus.
- Om de bronmodus (DTV/ATV/SCART/VGA/HDMI) te selecteren, drukt u op de toets INPUT (21).
- Druk op de toets VOL + (19) of de toets VOL - (20) om het volume aan te passen.
- Om het geluid te dempen of te herstellen, druk op de toets MUTE (14).
- Druk op de SLEEP-toets (15) om de sleep timer in te stellen (10, 20 .. 240 min, OFF).
- Druk op de toets FREEZE (12) om het huidige beeld te bevroren. Druk nog eenmaal op de toets om de het beeld te herstellen.
- Druk op de toets INFO (18) om de instelling op het scherm te laten verschijnen
- Druk op de toets P.MODE (26) om de gewenste beeldfunctie te selecteren (User/Mild/Standard/Dynamic).
- Druk op de toets P.SIZE (31) om de schermgrootte te selecteren (AUTO/4:3/16:9/ZOOM1/ZOOM2).
- Om de geluidsmodus (Sports/Movie/Music/Standard) te selecteren, drukt u op de toets S.MODE (25).

#### TV-functies

- Schakel het apparaat in.
  - Voor digitale TV: Selecteer de DTV-modus.
  - Voor analoge TV Selecteer de ATV-modus.
- Snel de kanalenlijst installeren:
  - Druk op de MENU-toets (27).
  - Druk op de pijltoetsen links/rechts (23) om het CHANNEL-menu te selecteren.
  - Druk op de pijltoets omlaag om de AUTO SCAN-instelling te selecteren.
  - Druk op de pijltoetsen links/rechts (23) om de instelling te openen.

- Druk in het submenu op de pijltoetsen links/rechts (23) om het land van uw keuze te selecteren.
- Druk op de pijltoets omlaag om de markering naar "START" te bewegen.
- Druk op de toets OK (24) om het zoekprogramma te starten dat de beschikbare kanalen automatisch instelt.
- Voer voor het selecteren van een kanaal het betreffende nummer in met behulp van de cijfertoetsen (16). U kunt de kanalenlijst ook met de toetsen CH +/- (28/29) doorlopen.
- Druk op de toets JUMP (17) om het laatst bekeken programma op te roepen.
- Lees het hoofdstuk "TV-functies" verderop in deze handleiding voor aanvullende instructies.



- Om het apparaat geschikt te maken voor ontvangst van digitale kanalen, dient een DVB-T-antenne (niet meegeleverd) te worden aangesloten.
- Om het apparaat geschikt te maken voor ontvangst van digitale betaalkanalen, dient een CI-kaart (niet meegeleverd) te worden aangesloten. Raadpleeg uw provider voor meer informatie.
- Om het apparaat geschikt te maken voor kabelontvangst, dient een antennekabel (niet meegeleverd) te worden aangesloten.

## 5.2 Werking van het TV-installatiemenu

### De begininstellingen wijzigen

De volgende handelingen moeten met de afstandsbediening worden verricht:

- Druk op de MENU-toets (27).
- Druk op de pijltoetsen links/rechts (23) om een menu te selecteren.
- Druk op de pijltoetsen links/rechts (23) om het geselecteerde menu te openen.
- Druk op de pijltoetsen omhoog/omlaag (23) om door het menu te scrollen.
- Druk op de pijltoetsen links/rechts om de instelling te wijzigen.
- Druk op de toets EXIT (22) om de instellingen op te slaan en het menu te verlaten.

### Beeldmenu

- PICTURE MODE: Om de beeldmodus in te stellen (USER/MILD/STANDARD/DYNAMIC). Instellingen in USER-modus:
  - CONTRAST: om het beeldcontrast te wijzigen.
  - BRIGHTNESS: om de beeldhelderheid aan te passen.
  - COLOUR: om de beeldkleur te wijzigen.

- SHARPNESS: om de beeldscherpte te wijzigen.
- TINT: om de beeldtint te wijzigen. Deze optie is alleen beschikbaar voor NTSC-weergave.
- COLOUR TEMPERATURE: om de beeldkleurtemperatuur te wijzigen (WARM/COOL/USER).
- ASPECT RATIO: om de schermgrootte in te stellen. In TV-modus zijn de volgende instellingen beschikbaar: Auto/4:3/16:9/Zoom1/Zoom2. In VGA-modus zijn de volgende instellingen beschikbaar: 4:3/16:9.
- NOISE REDUCE: schakel het ruisfilter aan of uit.

## Geluidsmenu

- SOUND MODE: Om de geluidsmodus in te stellen (NORMAL/NEWS/MUSIC/USER). Instellingen in USER-modus:
  - TREBLE: om de treble (hoge tonen) te wijzigen.
  - BASS: om de bass (lage tonen) te wijzigen.
- BALANCE: om de balans te wijzigen.
- SURROUND SOUND: Om het surroundgeluideffect in of uit te schakelen.

## Tijdsmenu

- CLOCK: om de datum en tijd in te stellen
- OFF TIME: Voor het instellen van de tijd waarop het apparaat automatisch wordt uitgeschakeld.
- ON TIME: Voor het instellen van de tijd waarop het apparaat automatisch wordt ingeschakeld.
- SLEEP TIMER: om de sleep timer (10, 20 .. 240 min, OFF) in te stellen
- AUTO SLEEP: het apparaat schakelt automatisch uit als er geen signaal beschikbaar is
- TIME ZONE: om de tijdzone in te stellen.

## Optiemenu

- Kies in het deel OSD LANG de taal voor de schermweergave (OSD).
- Kies in het deel AUDIO de taal voor het audiogedeelte .
- Kies in het deel SUBTITLE de taal voor de ondertiteling .
- COUNTRY: selecteer het land van waaruit het programma wordt ontvangen.
- RESTORE SETTING: De standaardinstellingen van het apparaat herstellen.
- DURATION: om de tijdsduur te wijzigen.
- BLUE SCREEN: om het blauwe scherm wanneer geen kanaal is ingesteld aan of uit te schakelen.
- CONTRAST ENHANCEMENT: om de contrastniveaus van het beeld met veranderende scènes aan of uit te schakelen

## Kanaalmenu



Deze functie is alleen beschikbaar in TV-modus.

- AUTO SCAN: Druk op de toets OK om het zoekprogramma te starten dat de beschikbare kanalen automatisch instelt.
- DTV MANUAL SCAN: om het handmatig zoeken naar digitale kanalen te starten.
- ATV MANUAL SCAN: om het handmatig zoeken naar analoge kanalen te starten.
- PROGRAMME EDIT:
  - DELETE: Druk op de rode toets om het kanaal te verwijderen.
  - RENAME: Druk op de groene toets om de naam van het kanaal te wijzigen. Deze functie is alleen beschikbaar voor analoge TV-kanalen.
  - SWAP: Druk op de gele toets om de positie in de kanalenlijst te veranderen. Deze functie is alleen beschikbaar voor analoge TV-kanalen.
  - SKIP: Druk op de blauwe knop om de instellingen voor het huidige kanaal over te slaan. Druk nogmaals op de blauwe knop om de instellingen voor het huidige kanaal opnieuw te activeren.
  - FAV: Druk op de FAV-toets om het kanaal aan de favorietenlijst toe te voegen. Druk nogmaals op de FAV-toets om het kanaal van de favorietenlijst te verwijderen.
- CI INFORMATION: Om de weergave van deze informatie in of uit te schakelen.

## Vergrendelingsmenu

- LOCK CHANNEL: Om het vergrendelingssysteem in of uit te schakelen.
- CHANGE PASSWORD: Het standaardwachtwoord wijzigen. Het af-fabriek ingestelde wachtwoord is 0000.
- BLOCK PROGRAM: Om de opties voor programmavergrendeling in te stellen.
- PARENTAL GUIDANCE: Om het ouderlijk toezichtniveau voor uw kinderen te selecteren.

## 5.3 TV-functies

- Druk op de toets FAV.CH (13) om de lijst met favoriete kanalen weer te geven.

### Teletekstfuncties

- Druk op de TEXT-toets (39) om de teletekstfunctie te openen.
- Selecteer een pagina door met de cijfertoetsen het betreffende nummer in te toetsen.
- Druk op de INDEX-toets (35) om de indexpagina te selecteren.
- Druk op de REVEAL-toets (36) om verborgen informatie weer te geven (optioneel voor sommige teletekstpagina's).
- Kies de grootte van de Teletekstpagina:
  - Druk eenmaal op de toets SIZE (37) om de bovenste helft van de pagina te vergroten.
  - Druk nogmaals op de toets om de onderste helft van de pagina te vergroten.
  - Druk nog eenmaal op de toets om de functie af te sluiten.
- Druk op de HOLD-toets (38) om een teletekstpagina vast te houden.
- Druk op een gekleurde toets om een snelkoppeling naar een teletekstpagina (34) te selecteren.

### Digitale-TV-functies

- Druk op de I/II-toets (32) om een audiotaal te selecteren.

### De functie GUIDE



Deze functie is alleen beschikbaar voor digitale-TV-modus.

- Druk op de GUIDE-toets (33) om de programmagids te openen.
- Druk op de toets DISPLAY (18) om de informatie weer te geven van het programma dat op het moment wordt uitgezonden. Door nog eenmaal op de toets te drukken, sluit u deze functie af.
- Druk op de gele toets om de datum weer te geven.
- Open de SCHEDULE LIST met de groene toets. De reminder-lijst wordt in het menu weergegeven.
- Druk op de blauwe toets om een REMINDER in te stellen. Stel met behulp van de volumetoetsen de gegevens in en markeer met de programmatoets omlaag het volgende onderdeel. Druk vervolgens op de OK-toets (24).

- Druk op de groene toets om een REMINDER te verwijderen.
- Ga terug naar het hoofdmenu door op de toets MENU (27) te drukken.
- Door op de toets EXIT (22) te drukken, sluit u de programmagids weer af.

### **Analoge-TV-functies**

- Druk op de I/II-toets (32) om een geluidsmodus te selecteren.

## **6. Reiniging en onderhoud**



### **WAARSCHUWING**

Schakel voor het uitvoeren van reinigings- of onderhoudswerkzaamheden het apparaat uit en neem de stekker uit het stopcontact.

- Reinig de buitenkant van het apparaat met een zachte doek. Maak als het apparaat erg vuil is de doek een beetje vochtig met water en een neutraal reinigingsmiddel.



## 7. Problemen oplossen



Heeft u na het lezen van deze handleiding nog vragen? Neemt u dan contact op met AKAI Benelux via: 0900-3555333

<b>Probleem</b>	<b>Handeling</b>
Geen geluid of onvolledig geluid	Controleer of de externe apparatuur is ingeschakeld en juist is ingesteld. Controleer of de kabels goed zijn aangesloten. Controleer of de juiste bron is geselecteerd. Controleer het volume of de dempinstelling.
Geen beeld	Controleer of de TV is ingeschakeld en stel de juiste A/V-ingang in. Controleer of de kabels goed zijn aangesloten.
Geen stroom	Controleer of de stekker van de voedingskabel goed in het stopcontact zit.
Storing	Haal als het apparaat een ernstige storing heeft de stekker gedurende 30 minuten uit het stopcontact. Steek hierna de stekker van het apparaat weer in het stopcontact en herstel de fabrieksinstellingen.

### DVB-T TV

<b>Probleem</b>	<b>Handeling</b>
Beeld verstoord of lawaai	Sluit een actieve DVB-T-antenne aan.

### Afstandsbediening (AB)

<b>Probleem</b>	<b>Handeling</b>
De AB werkt niet	Controleer of de batterijen goed zijn geplaatst. Richt de AB op de sensor voor de AB. Blijf binnen een afstand van 8 meter van het apparaat.

## 8. Technische gegevens

Parameter	Waarde
Spanning	230 V <sub>AC</sub> /12 V <sub>DC</sub>
Energieverbruik	52 W
Energieverbruik in stand-by	0,8 W
Max uitgangsvermogen	2 x 3 W (RMS)
Afmetingen (B x H x D)	
zonder voet	573 x 401 x 40 mm
met voet	573 x 410 x 171 mm
Gewicht	5 kg

### LED-scherm

Parameter	Waarde
Diagonale grootte	58 cm (23")
Verhouding	16:9
Resolutie	1920 x 1080 pixels
Helderheid	250 cd/m <sup>2</sup>
Contrastverhouding	1000:1
Reactietijd	5 ms
Gezichtshoek horizontaal/ verticaal	170°/160°
Televisiesysteem	PAL/SECAM

### Opstelling

Parameter	Waarde
Geschikt voor muurmontage	VESA-norm (75 x 75 mm)

### Afstandsbediening

Parameter	Waarde
Energieverbruik	2 x 1,5 V
Batterijmaat	AAA

## 9. Afvoer van gebruikte elektrische en elektronische apparatuur




Het symbool op het materiaal, de accessoires of verpakking geeft aan dat dit product niet als huishoudelijk afval mag worden behandeld. Voer het apparaat af via het verzamelpunt voor de recycling van afgedankte elektrische en elektronische apparatuur binnen de EU en in andere Europese landen die aparte verzamelssystemen voor gebruikte elektrische en elektronische apparatuur kennen. Door het apparaat op de juiste manier af te voeren, helpt u mogelijke gevaren voor het milieu en de volksgezondheid te voorkomen die anders door verkeerde behandeling van het afgedankte apparaat zouden worden veroorzaakt. Het recyclen van materialen draagt bij aan het behoud van natuurlijke rijkdommen. Voer daarom uw oude elektrische en elektronische apparatuur niet af via het huishoudelijke afval.

Neem voor meer informatie over de recycling van dit product contact op met het plaatselijke gemeentehuis, de vuilnisophaaldienst of de winkel waar u het product heeft gekocht.

Breng voor meer informatie en garantievoorwaarden een bezoek aan:  
**[www.akai.eu](http://www.akai.eu)**



Batterijen niet bij huishoudelijk afval weggooien maar inleveren als klein chemisch afval.



Heeft u na het lezen van deze handleiding nog vragen?  
Neemt u dan contact op met AKAI Benelux via:

**0900-3555333**

Avez-vous des questions après avoir lu ce manuel?  
Contactez AKAI Benelux par téléphone au :

**070-355505**

**[www.akai.eu](http://www.akai.eu)**