

Staande hoog rendement gasketel

# CALORA TOWER GAS 35S



**Installatie- en  
servicehandleiding**

# Conformiteitsverklaring

---

Het toestel is conform het in de EG conformiteitsverklaring beschreven standaardtype. Het is vervaardigd en in bedrijf genomen overeenkomstig de Europese richtlijnen.

De originele conformiteitsverklaring is bij de fabrikant op te vragen.

# Inhoud

---

<b>1</b>	<b>Inleiding .....</b>	<b>6</b>
	<b>1.1 Toegepaste symbolen .....</b>	<b>6</b>
	1.1.1 In de handleiding gebruikte symbolen .....	6
	1.1.2 Op de apparatuur gebruikte symbolen .....	6
	<b>1.2 Afkortingen .....</b>	<b>7</b>
	<b>1.3 Algemeen .....</b>	<b>7</b>
	1.3.1 Aansprakelijkheid fabrikant .....	7
	1.3.2 Aansprakelijkheid van de installateur .....	7
	<b>1.4 Goedkeuringen .....</b>	<b>8</b>
	1.4.1 Certificeringen .....	8
	1.4.2 Gascategorieën .....	9
	1.4.3 Aanvullende richtlijnen .....	9
	1.4.4 Fabriekstest .....	9
<b>2</b>	<b>Veiligheidsinstructies en aanbevelingen .....</b>	<b>10</b>
	<b>2.1 Veiligheidsvoorschriften .....</b>	<b>10</b>
	<b>2.2 Aanbevelingen .....</b>	<b>10</b>
<b>3</b>	<b>Technische beschrijving .....</b>	<b>12</b>
	<b>3.1 Algemene beschrijving .....</b>	<b>12</b>
	<b>3.2 Voornaamste componenten .....</b>	<b>12</b>
	<b>3.3 Werkingsprincipe .....</b>	<b>13</b>
	3.3.1 Blokdiagram .....	13
	3.3.2 Circulatiepomp .....	14
	3.3.3 Waterdoorstroming .....	14
	<b>3.4 Technische gegevens .....</b>	<b>14</b>
<b>4</b>	<b>Installatie .....</b>	<b>16</b>
	<b>4.1 Installatievoorschriften .....</b>	<b>16</b>
	<b>4.2 Leveringsomvang .....</b>	<b>16</b>
	4.2.1 Standaardlevering .....	16
	4.2.2 Accessoires .....	17
	<b>4.3 Montage mogelijkheden .....</b>	<b>17</b>
	4.3.1 Typeplaat .....	17
	4.3.2 Plaatsen van het apparaat .....	18
	4.3.3 Ventilatie .....	19
	4.3.4 Belangrijkste afmetingen .....	19

<b>4.4</b>	<b>Plaatsing van het apparaat .....</b>	<b>21</b>
4.4.1	Plaatsing van de ketel .....	21
4.4.2	Plaatsing van de ketel op een SWW-toestel .....	23
<b>4.5</b>	<b>Wateraansluitingen .....</b>	<b>24</b>
4.5.1	Doorspoelen van de installatie .....	24
4.5.2	Wateraansluiting van het verwarmingscircuit .....	24
4.5.3	Aansluiting van het tapwatercircuit .....	25
4.5.4	Aansluiting van het expansievat .....	25
4.5.5	Aansluiting van de condensatie- afvoerleiding .....	26
4.5.6	Vullen van de sifon .....	26
<b>4.6</b>	<b>Gasaansluiting .....</b>	<b>27</b>
<b>4.7</b>	<b>Aansluitingen van de lucht-/ rookgasleidingen .....</b>	<b>27</b>
4.7.1	Classificatie .....	28
4.7.2	Uitmondingen .....	29
4.7.3	Lengte van de lucht-/rookgasleidingen .....	29
4.7.4	Aanvullende richtlijnen .....	31
4.7.5	Lucht-/rookgasadapter .....	32
4.7.6	Aansluiting rookgasafvoer .....	32
4.7.7	Aansluiting luchttoevoer .....	33
<b>4.8</b>	<b>Elektrische aansluitingen .....</b>	<b>33</b>
4.8.1	Besturingsautomaat .....	33
4.8.2	Aanbevelingen .....	34
4.8.3	Toegang tot de aansluitklemmenstrook .....	35
4.8.4	Plaats van de elektronische printplaten .....	36
4.8.5	Verwarmingsgroep bij losse ketel opstelling .....	37
4.8.6	Aansluiting van een directe verwarmingsgroep en een sanitair warmwatertoestel .....	38
<b>4.9</b>	<b>Optionele elektrische aansluitingen .....</b>	<b>40</b>
4.9.1	Plaats van de optionele elektronische printplaten .....	40
4.9.2	Plaats van de connectoren op de PCU printplaat .....	41
4.9.3	Print c-Mix .....	41
4.9.4	Print 0-10 V (IF-01) .....	42
4.9.5	Aansluitmogelijkheden van de besturingsprint (SCU- S02) .....	44
4.9.6	Aansluitmogelijkheden van de besturingsprint (SCU- S03) .....	47
4.9.7	Aansluitmogelijkheden van de besturingsprint (SCU- X01) .....	48
<b>4.10</b>	<b>Elektrisch schema .....</b>	<b>50</b>
<b>4.11</b>	<b>Vullen van de installatie .....</b>	<b>51</b>
4.11.1	Waterbehandeling .....	51
4.11.2	Vullen van de installatie .....	51

<b>5</b>	<b>Inbedrijfstelling .....</b>	<b>53</b>
	<b>5.1 Bedieningspaneel .....</b>	<b>53</b>
	5.1.1 Betekenis van de toetsen .....	53
	5.1.2 Betekenis symbolen van het display .....	53
	<b>5.2 Controlepunten vóór inbedrijfstelling .....</b>	<b>54</b>
	5.2.1 Ketel bedrijfsklaar maken .....	54
	5.2.2 Gascircuit .....	54
	5.2.3 Hydraulisch circuit .....	56
	5.2.4 Elektrische aansluitingen .....	56
	<b>5.3 Het apparaat inschakelen .....</b>	<b>56</b>
	<b>5.4 Gasinstellingen .....</b>	<b>57</b>
	5.4.1 Aanpassing aan een ander type gas .....	57
	5.4.2 Instelling van de gas-/luchtverhouding (Vollast) .....	58
	5.4.3 Instelling van de gas-/luchtverhouding (Laaglast) .....	59
	5.4.4 Basisinstelling van de gas-/luchtverhouding .....	61
	<b>5.5 Controles en afstellingen na inbedrijfstelling .....</b>	<b>61</b>
	5.5.1 Afsluitende werkzaamheden .....	61
	<b>5.6 Weergave van de gemeten waarden .....</b>	<b>62</b>
	5.6.1 Weergave van de gemeten waarden .....	62
	5.6.2 Uitlezen van de urenteller en percentage succesvolle starts .....	64
	5.6.3 Status en Sub-status .....	64
	<b>5.7 Instellingen wijzigen .....</b>	<b>65</b>
	5.7.1 Beschrijving van de parameters .....	65
	5.7.2 Wijzigen van parameters op installateursniveau .....	69
	5.7.3 Instelling van de maximale belasting voor CV- bedrijf .....	69
	5.7.4 Terug naar de fabrieksinstellingen Reset Parameters .....	70
	5.7.5 Auto-detect uitvoeren .....	71
<b>6</b>	<b>Uitschakeling van het apparaat .....</b>	<b>72</b>
	<b>6.1 Uitschakeling van de installatie .....</b>	<b>72</b>
	<b>6.2 Vorstbeveiliging .....</b>	<b>72</b>
<b>7</b>	<b>Controle en onderhoud .....</b>	<b>73</b>
	<b>7.1 Servicemelding .....</b>	<b>73</b>
	<b>7.2 Preventief onderhoud met geautomatiseerde servicemelding .....</b>	<b>73</b>
	7.2.1 De automatische servicemelding resetten .....	74

7.2.2	Aanstaande servicemelding voorkomen en nieuwe (volgende) service interval starten .....	74
<b>7.3</b>	<b>Standaard inspectie- en onderhoudswerkzaamheden .....</b>	<b>75</b>
7.3.1	Controle van de waterdruk .....	75
7.3.2	Controle van het expansievat .....	75
7.3.3	Controle van de ionisatiestroom .....	75
7.3.4	Controle van de rookgasafvoer en de luchttoevoer op dichtheid .....	75
7.3.5	Controle van de verbranding .....	75
7.3.6	Controle van de automatische ontluchter .....	76
7.3.7	Controle van het veiligheidsventiel .....	76
7.3.8	Controle van de sifon .....	76
7.3.9	Controle van de brander en schoonmaken van de warmtewisselaar .....	77
<b>8</b>	<b>Bij storing .....</b>	<b>78</b>
8.1	Storingscodes .....	78
8.2	Blokkeringen en vergrendelingen .....	84
8.2.1	Vergrendeling .....	84
8.2.2	Blokkering .....	84
8.3	Storingsgeheugen .....	86
8.3.1	Uitlezen storingsgeheugen .....	87
8.3.2	Wissen storingsgeheugen .....	88
<b>9</b>	<b>Reserveonderdelen .....</b>	<b>89</b>
9.1	Algemeen .....	89
9.2	Onderdelen .....	89
9.2.1	Kast .....	90
9.2.2	Hydraulische groep .....	91
9.2.3	Bedieningspaneel .....	92
9.2.4	Mantel .....	92
9.2.5	Reserveonderdelenlijst .....	93



# 1 Inleiding

## 1.1 Toegepaste symbolen

### 1.1.1. In de handleiding gebruikte symbolen

In deze handleiding worden verschillende gevarenniveaus gebruikt om aandacht op de bijzondere aanwijzingen te vestigen. Wij doen dit om de veiligheid van de gebruiker te verhogen, problemen te voorkomen en om de technische bedrijfszekerheid van het apparaat te waarborgen.



#### GEVAAR

Kans op gevaarlijke situaties resulterend in ernstig persoonlijk letsel.



#### WAARSCHUWING

Kans op gevaarlijke situaties resulterend in licht persoonlijk letsel.



#### OPGELET

Kans op materiële schade.



Let op, belangrijke informatie.



Verwijzing naar andere handleidingen of pagina's in deze handleiding.

### 1.1.2. Op de apparatuur gebruikte symbolen



Beschermingsaarde



Wisselstroom



Lees voor het installeren en in bedrijf nemen van het apparaat de meegeleverde handleidingen aandachtig door.



Breng de versleten producten naar een hiervoor bestemd inzamel- en recyclingpunt.



D000241-C

Dit apparaat moet op de beschermingsaarde worden aangesloten.





M002628-A

Let op, gevaar, onderdelen onder spanning.  
Alvorens handelingen uit te voeren de stroom uitzetten.

## 1.2 Afkortingen

---

- ▶ **CLV:** Gemeenschappelijk rookgasafvoer voor een gesloten ketel
- ▶ **SWW:** Sanitair warm water
- ▶ **WTW:** Warmteterugwinunit
- ▶ **HL:** High Load - SWW-toestel met platenwarmtewisselaar
- ▶ **SL:** Standard Load - SWW-toestel met spiraalbuis
- ▶ **SHL:** Solar High Load - SWW-toestel op zonne-energie met platenwarmtewisselaar

## 1.3 Algemeen

---

### 1.3.1. Aansprakelijkheid fabrikant

---

Onze producten worden gemaakt volgens de verschillende van toepassing zijnde richtlijnen. Zij worden daarom geleverd met de

CE markering en alle benodigde documenten.

Vanwege de permanente zorg voor de kwaliteit van onze producten, zoeken wij voortdurend naar manieren om deze te verbeteren. Daarom houden wij ons het recht voor de in dit document genoemde specificaties te wijzigen.

In de volgende gevallen zijn wij als fabrikant niet aansprakelijk:

- ▶ Het niet in acht nemen van de gebruiksinstructies van het apparaat.
- ▶ Achterstallig of onvoldoende onderhoud aan het apparaat.
- ▶ Het niet in acht nemen van de installatieinstructies van het apparaat.

### 1.3.2. Aansprakelijkheid van de installateur

---

De installateur is aansprakelijk voor de installatie en de eerste inbedrijfstelling van het apparaat. De installateur moet de volgende instructies in acht nemen:

- ▶ Lees de instructies van het apparaat in de meegeleverde handleidingen en neem deze in acht.
- ▶ Installeer overeenkomstig de geldende wetgeving en normen.
- ▶ Voer de eerste inbedrijfstelling en alle benodigde controles uit.
- ▶ Leg de installatie uit aan de gebruiker.
- ▶ Als onderhoud noodzakelijk is, waarschuw dan de gebruiker voor de controle- en onderhoudsplicht betreffende het apparaat.
- ▶ Overhandig alle handleidingen aan de gebruiker.

## 1.4 Goedkeuringen

### 1.4.1. Certificeringen

CE-identificatienummer	<b>CE-0085CM0178</b>
Klasse NOx	<b>5 (EN 297 pr A3, EN 483)</b>
Type aansluiting (Rookgasafvoer)	B <sub>23</sub> , B <sub>23P</sub> , B <sub>33</sub> , C <sub>13</sub> , C <sub>33</sub> , C <sub>43</sub> , C <sub>53</sub> , C <sub>63</sub> , C <sub>83</sub> , C <sub>93</sub>

#### ■ Gaskeurlabels

De ketel heeft diverse Gaskeurlabels. Deze onafhankelijke prestatielabels worden door het college van deskundigen Energie Prestatiekeur toegekend aan die gasverbruiksapparaten die voldoen aan specifieke eisen met betrekking tot een aantal doelmatigheids-, milieutechnische-, en comfortaspecten. De verklaring voor deze labels is als volgt:



De labels zijn niet gewaarborgd bij toepassing van de ketel op G20 of G31.



T001057-A

#### Gaskeur HR 107 (Hoog rendement verwarming)

Dit houdt in dat het rendement van de ketel tijdens cv-bedrijf hoger is dan de Gaskeur HR criteria van 107% ten opzichte van Hi. Dit betekent dat de ketel zuinig is met energie, dus minder energiekosten oplevert en beter is voor het milieu.



T001058-A

#### Gaskeur HRww (Hoog rendement warmwater)

Dit houdt in dat de combiketel op een zuinige en efficiënte wijze warmwater produceert, dus zonder verspilling van energie en water.



T001056-A

#### Gaskeur CW 6 (Comfort Warmwater)

Dit houdt in dat de **CALORA TOWER GAS 35S** voldoet bij de bereiding van warmwater aan toepassingsklasse 6. Met toepassingsklasse 6 is de **CALORA TOWER GAS 35S** geschikt voor:

- ▶ Tapdebiet van minimaal 7,5 l/min van 60°C.
- ▶ Tapdebiet van minimaal 7,5 l/min van 60°C, gelijktijdig met een douchefunctie van minimaal 3,6 l/min.
- ▶ Binnen 10 minuten vullen van een bad met 150 liter water van gemiddeld 40°C, gelijktijdig met een CW tapdebiet van minimaal 7,5 l/min van 60°C.
- ▶ Binnen 10 minuten vullen van een bad met 200 liter water van gemiddeld 40°C, zonder gelijktijdigheid met een andere functie.

Instellingen waarbij de **CALORA TOWER GAS 35S** conform Comfort Warmwater classificatie presteert:

- ▶ Starttoerental 4000 tr/min.
- ▶ Toerental SWW maximaal 6200 tr/min.



T001059-A



T001779-B

- ▶ ECO-stand: Uit.

### Gaskeur SV (Schone verbranding)

Dit houdt in dat de ketel voldoet aan het NOx-besluit en de Schone verbrandingseis. De ketel beschikt over een continu geregelde gas-/luchtkoppeling in combinatie met een volledig voorgemengde brander. De NOx- en CO-emissie is hierdoor zo laag mogelijk.

### Gaskeur NZ (Naverwarming Zonneboiler)

Dit houdt in dat de combiketel geschikt is als naverwarmer voor zonneboilers. Het label (naverwarming zonneboilers) geldt in combinatie met de zonneboileraansluitset. In verband met mogelijke legionella-vorming mag de ketel niet worden uitgeschakeld of de SWW temperatuur lager dan 60°C worden ingesteld.

## 1.4.2. Gascategorieën

Categorie gas	Type gas	Aansluitdruk (mbar)
I <sub>2</sub> L <sub>3</sub> P, I <sub>2</sub> H	G20 (H-gas)	20
	G25 (L-gas)	20
	G31 (Propan)	30/50

De fabrieksinstelling van de ketel is voor werking op de aardgasgroep G25 (L-gas).

## 1.4.3. Aanvullende richtlijnen

Naast de wettelijke voorschriften en richtlijnen, moeten ook de aanvullende richtlijnen in deze handleiding worden opgevolgd.

Voor alle voorschriften en richtlijnen, zoals genoemd in deze handleiding, geldt dat aanvullingen of latere voorschriften en richtlijnen op het moment van installeren van toepassing zijn.

## 1.4.4. Fabriekstest

Iedere ketel wordt voor het verlaten van de fabriek optimaal ingesteld en getest op:

- ▶ Elektrische veiligheid
- ▶ Afstelling (CO<sub>2</sub>)
- ▶ Functie sanitair warm water
- ▶ Waterdichtheid
- ▶ Gasdichtheid
- ▶ Parameterinstelling

## 2 Veiligheidsinstructies en aanbevelingen

### 2.1 Veiligheidsvoorschriften



#### GEVAAR

Indien u gas ruikt:

1. Gebruik geen vuur, rook niet, gebruik geen elektrische contacten of schakelaars (bel, verlichting, motor, lift, etc.).
2. Sluit de gasaanvoer af.
3. Open de ramen.
4. Spoor mogelijke lekkages op en dicht deze direct af.
5. Zit het lek vóór de gasmeter, waarschuw dan het gasbedrijf.



#### GEVAAR

Indien u rookgassen ruikt:

1. Schakel het apparaat uit.
2. Open de ramen.
3. Spoor mogelijke lekkages op en dicht deze direct af.

### 2.2 Aanbevelingen



#### WAARSCHUWING

- ▶ De installatie en het onderhoud van de ketel moeten door een erkend installateur worden uitgevoerd volgens de plaatselijke en nationale regelgeving.
- ▶ Bij werkzaamheden aan de ketel, de ketel altijd spanningsvrij maken en de hoofdgaskraan sluiten.
- ▶ Controleer de hele installatie na onderhouds- en servicewerkzaamheden op lekkages.



#### OPGELET

De ketel moet in een vorstvrije ruimte geïnstalleerd worden.



Bewaar dit document in de nabijheid van de installatie.

#### Manteldelen

Manteldelen mogen alleen verwijderd worden voor onderhouds- en servicewerkzaamheden. Plaats na de onderhouds- en servicewerkzaamheden alle manteldelen terug.

**Instructiestickers**

Instructie- en waarschuwingstickers mogen nooit verwijderd of afgedekt worden en moeten gedurende de totale levensduur van de ketel leesbaar zijn. Vervang beschadigde of onleesbare instructie- en waarschuwingstickers onmiddellijk.

**Wijzigingen**

Wijzigingen in de ketel mogen alleen uitgevoerd worden na schriftelijke toestemming van **Remeha**.

## 3 Technische beschrijving

### 3.1 Algemene beschrijving

#### Staande hoog rendement gasketel

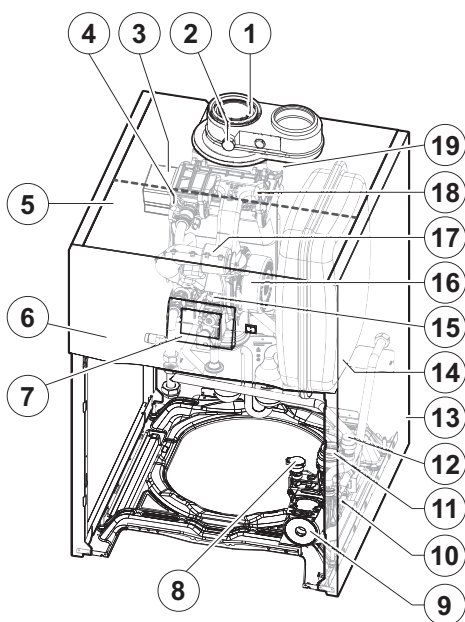
- ▶ Hoog rendement verwarming.
- ▶ Lage verontreinigende uitstoot.
- ▶ Productie van sanitair warm water mogelijk door combinatie met een SWW-toestel.



De ketel is voorzien van binnenverlichting. De binnenverlichting gaat aan in de volgende gevallen:

- ▶ De spanning naar de ketel wordt ingeschakeld: Het licht gaat 10 minuten branden.
- ▶ De spanning naar de ketel wordt uitgeschakeld: Het licht gaat 30 minuten branden.

### 3.2 Voornaamste componenten



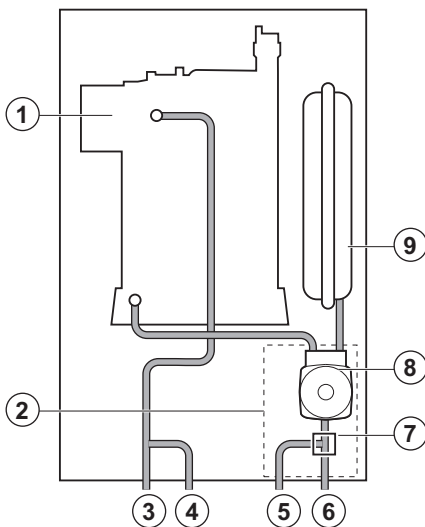
C003812-B

- |    |                                 |
|----|---------------------------------|
| 1  | Rookgasafvoerpijp               |
| 2  | Meetpunt voor de rookgassen     |
| 3  | Warmtewisselaar                 |
| 4  | Ontstekings/ionisatie elektrode |
| 5  | Behuizing voor besturingsprints |
| 6  | Bedieningspaneel                |
| 7  | Bedieningsmodule                |
| 8  | Waterdrukschakelaar             |
| 9  | Circulatiepomp                  |
| 10 | Hydroblok                       |
| 11 | Driewegklep                     |
| 12 | Veiligheidsklep                 |
| 13 | Mantel                          |
| 14 | Expansievat                     |
| 15 | Gascombinatieblok               |
| 16 | Ventilator                      |
| 17 | Luchtinlaatdemper               |
| 18 | Mengbuis                        |
| 19 | Automatische ontluchter         |

### 3.3 Werkingsprincipe

#### 3.3.1. Blokdiagram

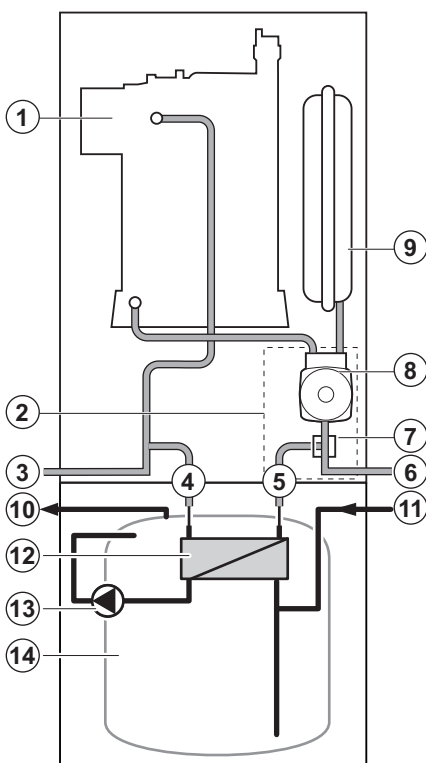
##### ■ Ketel alleen



C003073-C

- |   |                                     |
|---|-------------------------------------|
| 1 | Warmtewisselaar                     |
| 2 | Hydroblok                           |
| 3 | Aanvoer verwarming                  |
| 4 | Primaire aanvoerleiding SWW-toestel |
| 5 | Primaire retourleiding SWW-toestel  |
| 6 | Retour verwarming                   |
| 7 | Driewegklep                         |
| 8 | Circulatiepomp                      |
| 9 | Expansievat                         |

##### ■ Verwarmingsketel met sanitair warmwatertoestel van het type 100HL



M002513-E

- |    |                               |
|----|-------------------------------|
| 1  | Warmtewisselaar               |
| 2  | Hydroblok                     |
| 3  | Aanvoer verwarming            |
| 4  | Ingang platenwarmtewisselaar  |
| 5  | Uitgang platenwarmtewisselaar |
| 6  | Retour verwarming             |
| 7  | Driewegklep                   |
| 8  | Circulatiepomp                |
| 9  | Expansievat                   |
| 10 | Uitgang sanitair warm water   |
| 11 | Ingang sanitair koud water    |
| 12 | Platenwarmtewisselaar         |
| 13 | Sanitair-warmwaterpomp        |
| 14 | Boiler sanitair warmwater     |

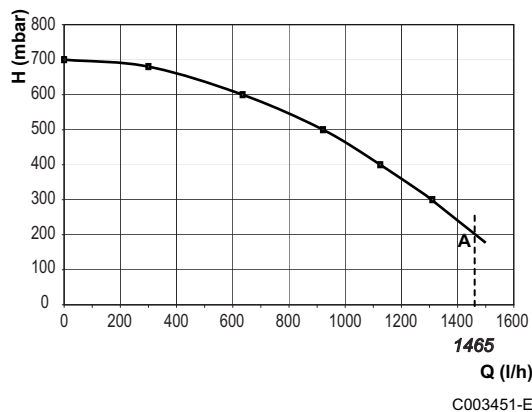
### 3.3.2. Circulatiepomp

De verwarmingsketels CALORA TOWER GAS 35S zijn voorzien van een pomp UPM2 15-70 RES.

#### ■ Eigenschappen van de pomp UPM2 15-70 RES

##### Verwarmingsketels 35 kW

- H** Voor de installatie beschikbare restopvoerhoogte  
**Q** Waterdebiet  
**A** Nominaal vermogen 35 kW (T 20 K)



### 3.3.3. Waterdoorstroming

De modulerende regeling van de ketel begrenst het maximale temperatuurverschil tussen aanvoer en retour van het water en de maximale stijgsnelheid van de aanvoertemperatuur. Hierdoor worden voor de ketel geen eisen gesteld aan een minimum debiet.

## 3.4 Technische gegevens

Keteltype			CALORA TOWER GAS 35S
<b>Algemeen</b>			
Nominaal vermogen (Pn) CV-bedrijf (80/60 °C)	minimum-maximum	kW	6,3 - 34,0
Nominaal vermogen (Pn) CV-bedrijf (50/30 °C)	minimum-maximum	kW	7,0 - 35,9
Nominaal vermogen (Pn) CV-bedrijf (40/30 °C)	minimum-maximum	kW	7,0 - 36,4
Nominale belasting (Qn) CV-bedrijf (Hi)	minimum-maximum	kW	6,5 - 35,1
Nominale belasting (Qn) CV-bedrijf (Hs)	minimum-maximum	kW	7,2 - 39,0
Nominale belasting (Qnw) SWW-bedrijf (Hi)	minimum-maximum	kW	6,5 - 35,1
Nominale belasting (Qnw) SWW-bedrijf (Hs)	minimum-maximum	kW	7,2 - 39,0
Vollast rendement CV (Hi) (80/60 °C)	-	%	96,9
Vollast rendement CV (Hi) (50/30 °C)	-	%	102,2
Laaglast rendement CV (Hi) (Retourtemperatuur 60°C)	-	%	96,3
Deellast rendement CV (EN 92/42) (Retourtemperatuur 30°C)	-	%	108,2
<b>Gas- en rookgasgegevens</b>			



<b>Keteltype</b>			<b>CALORA TOWER GAS 35S</b>
Gasverbruik - Aardgas H (G20)	minimum-maximum	m <sup>3</sup> /h	0,69 - 3,71
Gasverbruik - Aardgas L (G25)	minimum-maximum	m <sup>3</sup> /h	0,80 - 4,32
Gasverbruik - Propaan G31	minimum-maximum	m <sup>3</sup> /h	0,27 - 1,44
NOx-Uitstoot (Volgens EN297A3)		mg/kWh	41
Rookgashoeveelheid	minimum-maximum	kg/h	11,1 - 57,3
Rookgastemperatuur	minimum-maximum	°C	30 - 75
Maximale tegendruk		Pa	140
<b>Gegevens centrale-verwarmingcircuit</b>			
Waterinhoud (Exclusief expansievat)		l	2,5
Waterbedrijfsdruk	minimum	kPa (bar)	80 (0,8)
Waterbedrijfsdruk (PMS)	maximum	kPa (bar)	300 (3,0)
Watertemperatuur	maximum	°C	110
Bedrijfstemperatuur	maximum	°C	90
<b>Elektrische gegevens</b>			
Voedingsspanning		VAC	230
Opgenomen vermogen - Vollast	maximum	W	123
Opgenomen vermogen - Laaglast	maximum	W	68
Opgenomen vermogen - Stand-by	maximum	W	4
Elektrische beschermingsindex			IP21
<b>Overige gegevens</b>			
Gewicht (leeg)		kg	59

# 4 Installatie

---

## 4.1 Installatievoorschriften

---



### WAARSCHUWING

De installatie van het apparaat moet door een erkend installateur worden uitgevoerd volgens de plaatselijke en nationale geldende regelgeving.

De installatie moet ook voldoen aan:

- ▶ Deze handleiding en overige van toepassing zijnde documentatie
- ▶ NEN 1006: Algemene voorschriften voor drinkwaterinstallaties AVWI
- ▶ NEN 1010: Veiligheidsbepalingen voor laagspanningsinstallaties
- ▶ NEN 1078: Voorziening voor gas met een werkdruk tot en met 500mbar - Prestatie-eisen - Nieuwbouw
- ▶ NPR 3378: Leidraad bij NEN 1078
- ▶ NEN 1087: Ventilatie van woongebouwen
- ▶ NPR 1088: Toelichting op NEN 1087
- ▶ NEN 2078: Eisen voor industriële gasinstallaties
- ▶ NEN 2757: Toevoer van verbrandingslucht en afvoer van rook van verbrandingstoestellen
- ▶ NEN 3028: Eisen voor verbrandingsinstallaties
- ▶ NEN 3215: Binnenriolering in woningen en woongebouwen
- ▶ NEN 8078: Voorziening voor gas met een werkdruk tot en met 500mbar - Prestatie-eisen - Bestaande bouw
- ▶ Bouwbesluit
- ▶ Plaatselijk geldende voorschriften van Brandweer, Nutsbedrijven en Gemeente
- ▶ Bij toepassing warm sanitairwatervoorziening: Werkblad Drinkwaterinstallaties, VEWIN nr. 4.4 B

## 4.2 Leveringsomvang

---

### 4.2.1. Standaardlevering

---

De levering omvat:

- ▶ De ketel, voorzien van netstekker met randaarde
- ▶ Bevestiging van de optionele elektronische printplaat C-mix
- ▶ Sticker met informatie over het type gas
- ▶ Installatie- en servicehandleiding
- ▶ Gebruikershandleiding

- ▶ Garantiekaart

#### 4.2.2. Accessoires

Afhankelijk van het type installatie zijn de volgende accessoires leverbaar.

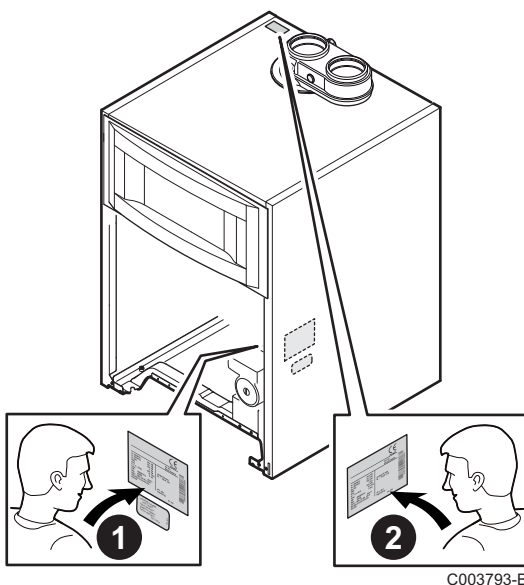
- ▶ Aansluitset midden - rechts / links
- ▶ Menggroepset voor inbouw in het toestel
- ▶ Leidingset voor externe mengroepaansluiting
- ▶ Aansluiting voor circulatieleiding
- ▶ Geveldoorvoerset
- ▶ Rookgasadapters voor concentrische 60/100 mm of 80/125 mm aansluiting
- ▶ Programmeerbare regelaar iSense voor modulerende ketelsturing (Bedraad of RF)
- ▶ Niet programmeerbare regelaar qSense voor modulerende ketelsturing
- ▶ Besturingsprint C-mix
- ▶ Buitensensor
- ▶ Uitbreidingsprints
- ▶ Zonneboileraansluitset
- ▶ Aansluitset WTW-koppeling
- ▶ Diagnosesoftware set Recom

### 4.3 Montage mogelijkheden

#### 4.3.1. Typeplaat

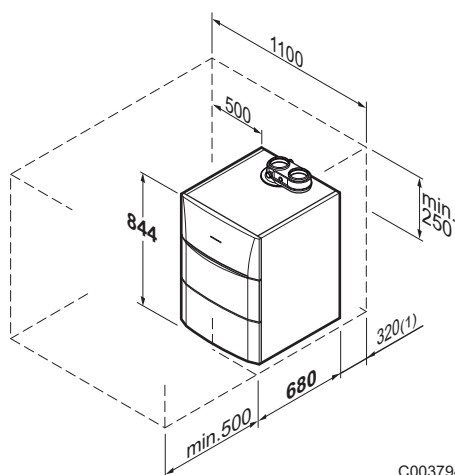
De typeplaat geeft belangrijke informatie over het apparaat: serienummer, model, gascategorie, enz..

- 1 Deze typeplaat wordt standaard op het onderste zijpaneel van het apparaat geplakt.
- 2 Plak aan het einde van de installatie de in het zakje met de handleiding meegeleverde kenplaat op de mantel van het apparaat, op een zichtbare plaats.



C003793-B

### 4.3.2. Plaatsen van het apparaat



C003794-B

#### (1) Aanbevolen minimum afstand

- ▶ Bepaal aan de hand van de richtlijnen en de benodigde opstellingsruimte de juiste plaats voor montage van de ketel.
- ▶ Houd bij de bepaling van de juiste opstellingsruimte rekening met de toegestane positie van de rookgasafvoer- en / of luchttoevoeruitmondung.
- ▶ Zorg voor voldoende ruimte rond de ketel voor een goede bereikbaarheid en vereenvoudiging van het onderhoud.



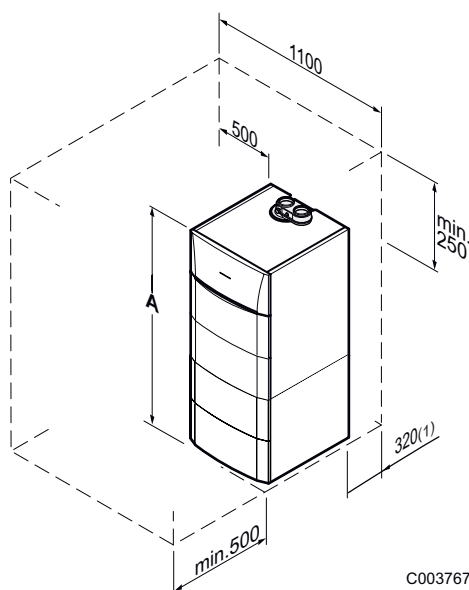
#### WAARSCHUWING

Het is verboden om, zelfs tijdelijk, brandbare producten en stoffen in de ketel of in de buurt van de ketel op te slaan.



#### OPGELET

- ▶ De ketel moet in een vorstvrije ruimte geïnstalleerd worden.
- ▶ Bij de ketel moet een wandcontactdoos met randaarde aanwezig zijn.
- ▶ Voor de condensafvoer moet er een aansluiting op het riool in de buurt van de ketel zijn.

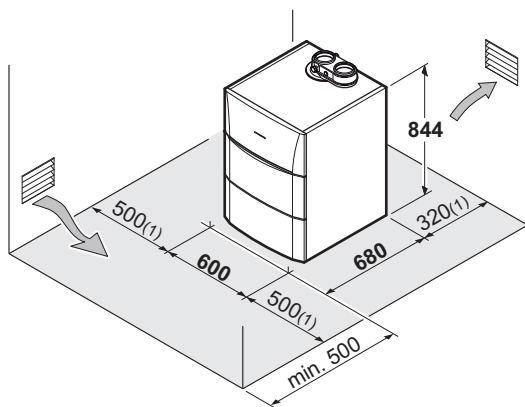


C003767-B

#### (1) Aanbevolen minimum afstand

Type SWW-toestel	A
100 HL	1408

### 4.3.3. Ventilatie



C003795-B

#### (1) Aanbevolen minimum afstand

Indien de ketel is geïnstalleerd in B<sub>23</sub> of C<sub>53</sub> dienen de op het schema hiernaast aangegeven minimum maten in acht genomen worden. Zorg tevens voor openingen om de volgende risico's te voorkomen:

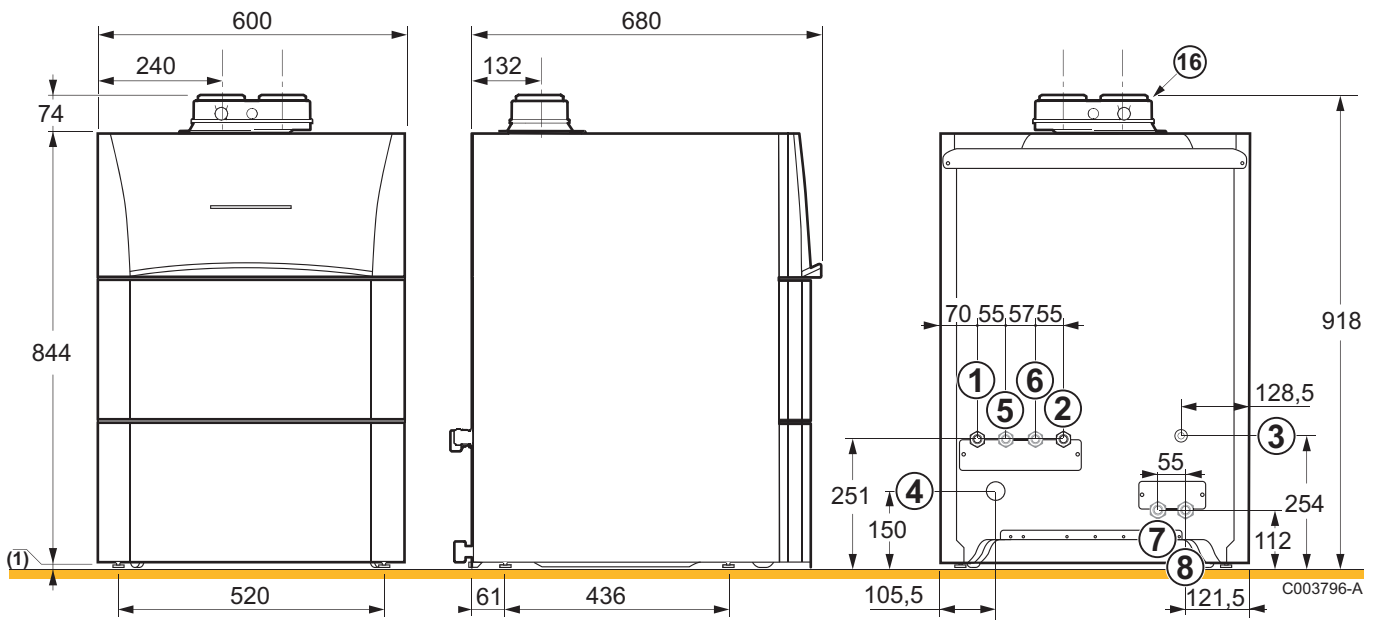
- ▶ Gasophoping

### 4.3.4. Belangrijkste afmetingen

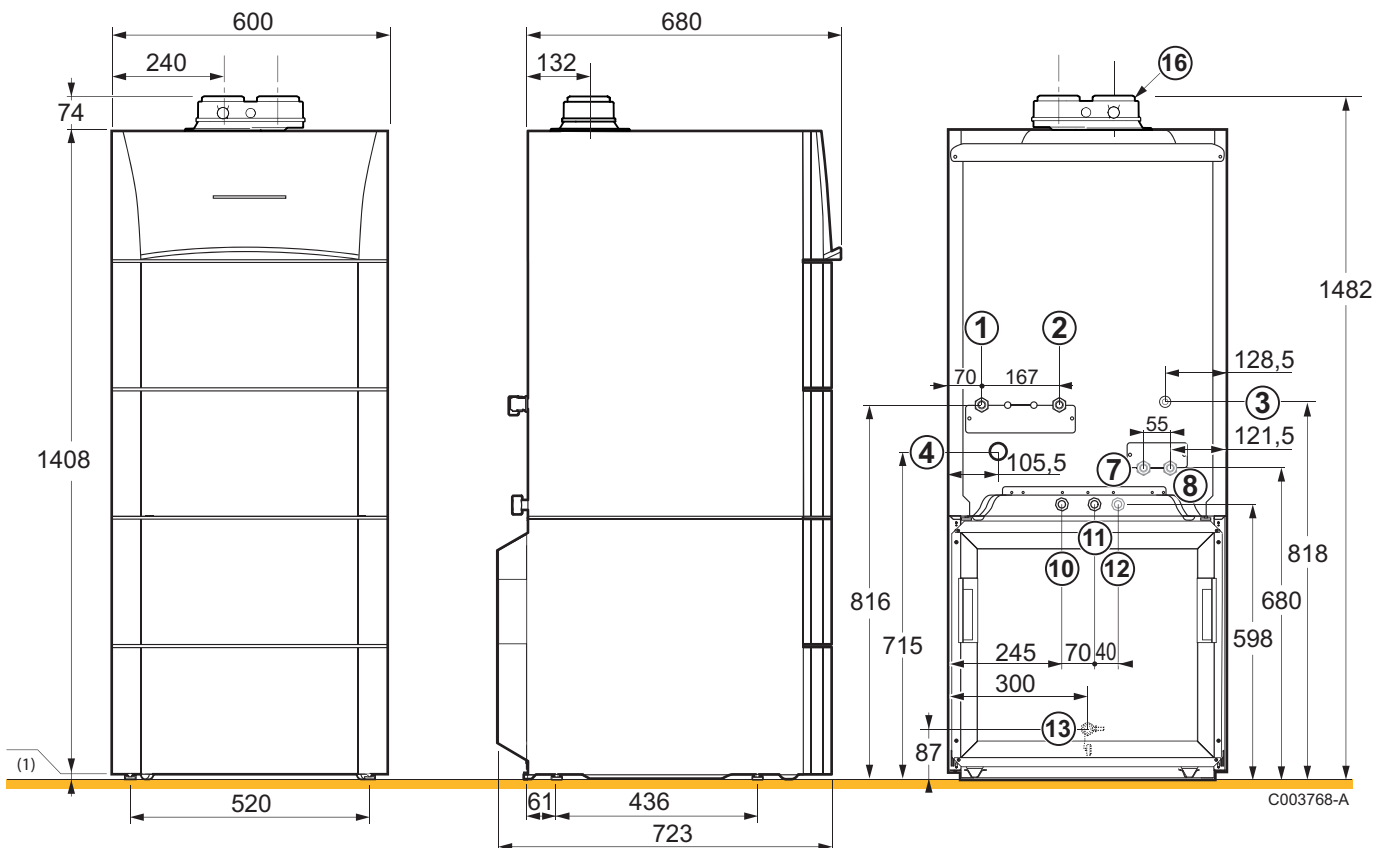
#### ■ Legenda

①	CV groep	G $\frac{3}{4}$ "
②	Aanvoer directe CV groep	G $\frac{3}{4}$ "
③	Condensafvoer	G $\frac{1}{2}$ "
④	Condensatie-afvoer - PVC-leiding	Ø 24x19 mm
⑤	Retour voor externe boiler bij aparte ketel opstelling - (Optie)	G $\frac{3}{4}$ "
⑥	Aanvoer voor externe boiler bij aparte ketel opstelling - (Optie)	G $\frac{3}{4}$ "
⑦	Aanvoeraansluiting voor tweede groep - (Optie)	G $\frac{3}{4}$ "
⑧	Retouraansluiting voor tweede groep - (Optie)	G $\frac{3}{4}$ "
⑩	Ingang sanitair koud water	G $\frac{3}{4}$ "
⑪	Uitgang sanitair warm water	G $\frac{3}{4}$ "
⑫	Warmwater circulatie leiding (Optie)	G $\frac{3}{4}$ "
⑬	Aftapkraan boilervat (Aan voorzijde van boilervat)	buiten-Ø 14mm
⑯	Aansluiting lucht/rookgassen	Ø 80/80 mm
(1)	Verstelbare voeten	0 tot 20 mm

■ Losse ketel



■ Verwarmingsketel met sanitair warmwatertoestel van het type 100HL



## 4.4 Plaatsing van het apparaat



### OPGELET

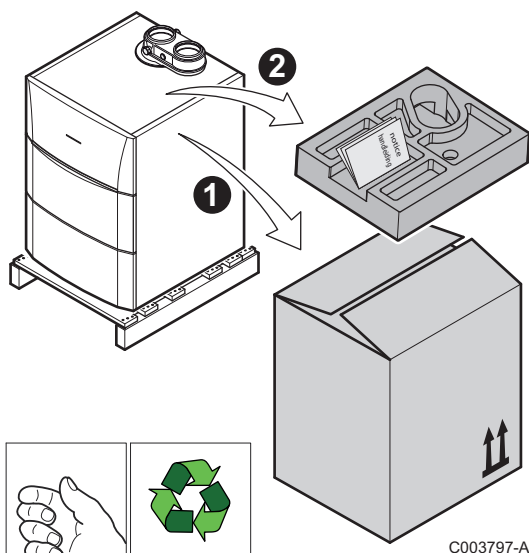
- ▶ Zorg voor 2 personen.
- ▶ Hanteer het apparaat met handschoenen.

### 4.4.1. Plaatsing van de ketel

1. Verwijder de verpakking van de ketel, maar laat hem op de transportpallet staan.
2. Verwijder de bescherming.

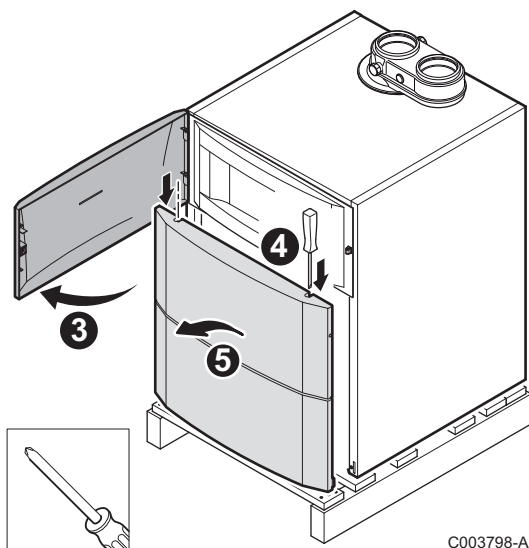


De technische documentatie bevindt zich in de verpakkingbuffer.



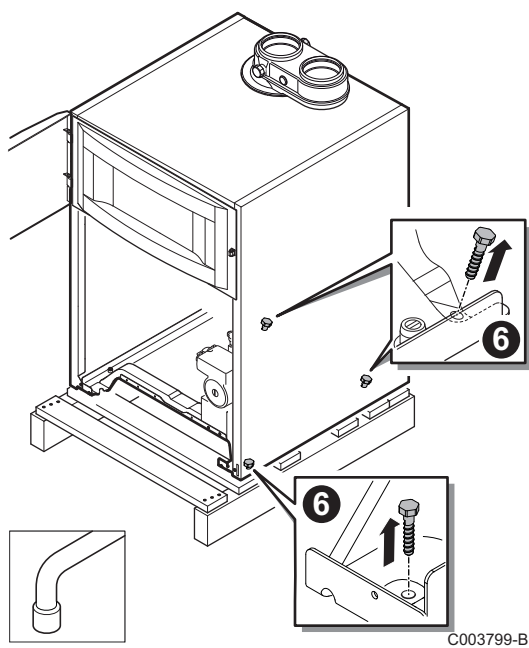
C003797-A

3. Open de toegangsdeur tot het bedieningspaneel.
4. Gebruik een schroevendraaier om de veren op de twee uiteinden los te klikken.
5. Verwijder het voorpaneel.

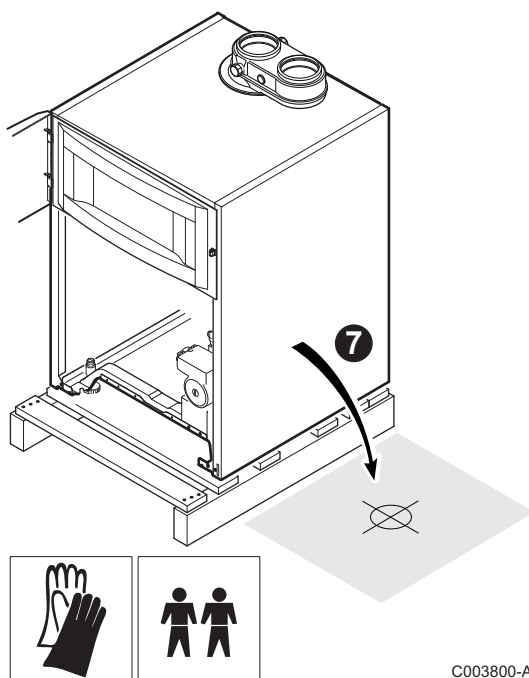


C003798-A

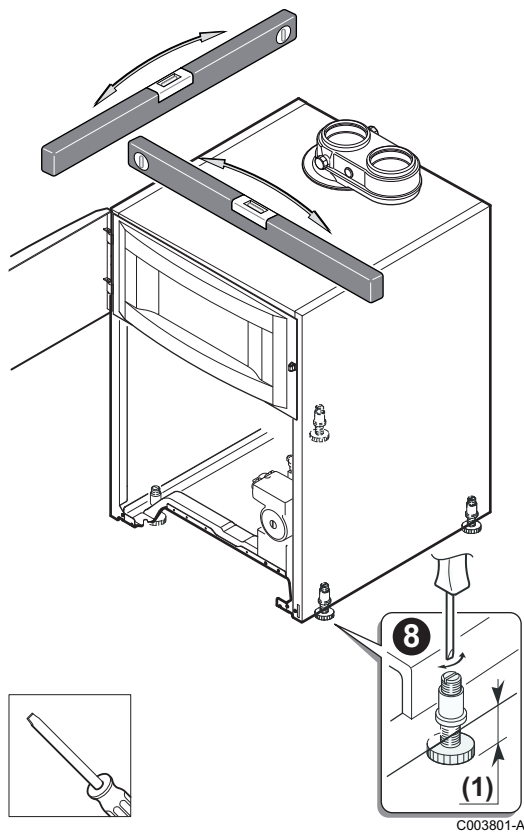
6. Verwijder de borgschroeven.



7. Til de ketel op en plaats hem op de grond



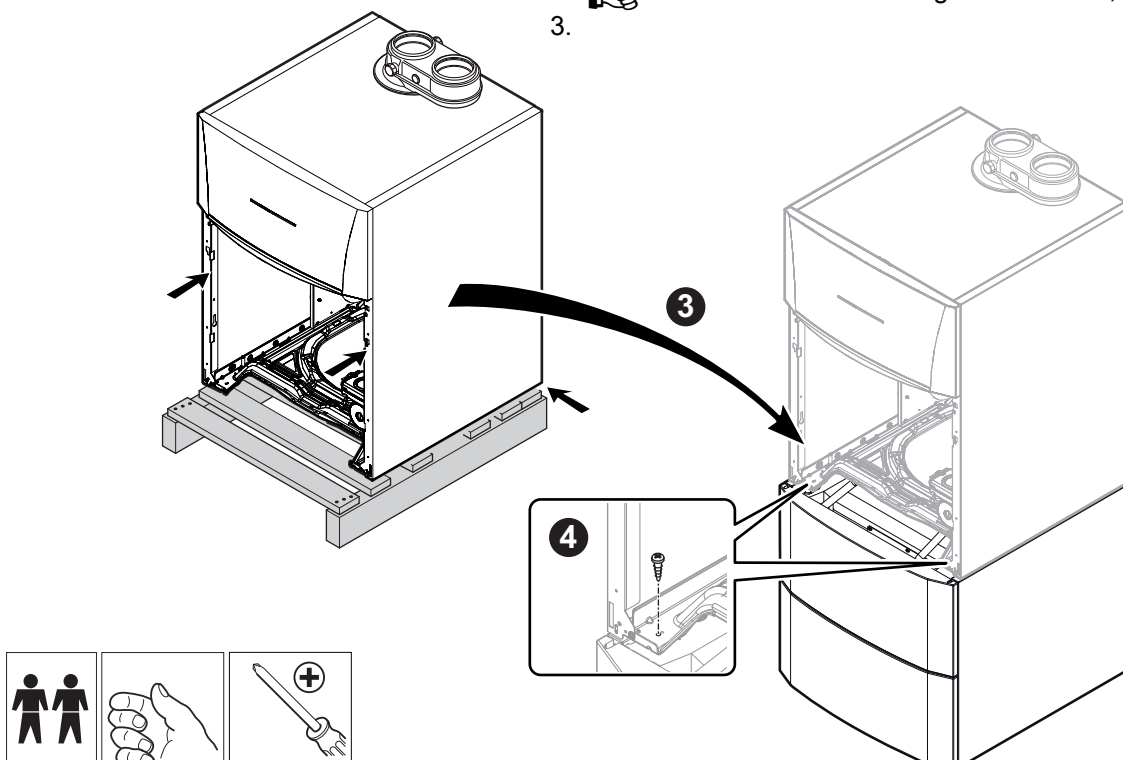




8. Zet het apparaat waterpas met behulp van de verstelbare voeten.  
(1) Instelbereik: 0 tot 20 mm
9. Plaats de frontmantel terug.

#### 4.4.2. Plaatsing van de ketel op een SWW-toestel

1. Zet het SWW-toestel op zijn plaats.  
☞ Zie de installatie-, gebruiks- en onderhoudshandleiding van het SWW-toestel.
2. Voer de hierboven beschreven stappen 1 t/m 6 uit.  
☞ Zie hoofdstuk "Plaatsing van de ketel", pagina 21
- 3.



Plaats de verwarmingsketel op het warmwatertoestel.

C003802-B

4. Bevestig de ketel aan de voorzijde op het sanitair warmwatertoestel, met de 2 meegeleverde schroeven.

## 4.5 Wateraansluitingen

### 4.5.1. Doorspoelen van de installatie

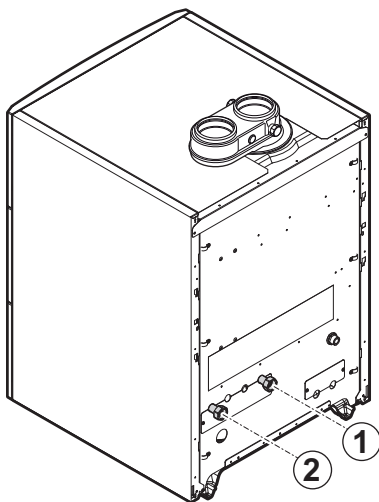
#### ■ Plaatsing van het apparaat op nieuwe installaties

- ▶ Reinig de installatie met een universeel reinigingsmiddel om het afval uit de installatie te verwijderen (koper, vlasdraad, soldeersel).
- ▶ Spoel de installatie goed door totdat het water helder is en geen vuildeeltjes meer bevat.

#### ■ Plaatsing van het apparaat op bestaande installaties

- ▶ Verwijder slijk uit de installatie met een reinigingsmiddel.
- ▶ Spoel de installatie door.
- ▶ Reinig de installatie met een universeel reinigingsmiddel om het afval uit de installatie te verwijderen (koper, vlasdraad, soldeersel).
- ▶ Spoel de installatie goed door totdat het water helder is en geen vuildeeltjes meer bevat.

### 4.5.2. Wateraansluiting van het verwarmingscircuit



C003803-A

1. Monteer de uitgaande leiding voor cv-water op de aansluiting aanvoer cv.
2. Monteer de ingaande leiding voor cv-water op de aansluiting retour cv.
3. Monteer voor het vullen en het aftappen van de ketel een vul- en aftapkraan in de installatie.



- ▶ De ketel is voorzien van een veiligheidsventiel.
- ▶ Voor het uitvoeren van servicewerkzaamheden is het raadzaam om zowel in de aanvoer cv-leiding als de retour cv-leiding een serviceafsluiter te monteren.



**OPGELET**

- ▶ De cv-leidingen moeten volgens de geldende voorschriften worden aangesloten.
- ▶ Plaats, bij montage van serviceafsluiters, een vul- en aftapkraan en het expansievat tussen de afsluiter en de ketel.

Bij toepassing van thermostaatkranen, zie hoofdstuk: "Aansluiting van het expansievat", pagina 25

**4.5.3. Aansluiting van het tapwatercircuit**

Zie in het voorkomende geval de installatie-, gebruiks- en onderhoudshandleiding van het SWW-toestel.

**4.5.4. Aansluiting van het expansievat**

De ketel is standaard voorzien van een 12 liter-expansievat.

Installeer een extra expansievat als het watervolume meer dan 225 liter is of de statische hoogte van het systeem 5 meter overschrijdt. Zie onderstaande tabel om het voor de installatie vereiste expansievat te bepalen.

**Geldigheidsvoorwaarden van de tabel:**

- ▶ Overdrukventiel 3 bar
- ▶ Gemiddelde watertemperatuur: 70 °C  
Aanvoertemperatuur: 80 °C  
Retourtemperatuur: 60 °C
- ▶ Vuldruk in het systeem is lager of gelijk aan de voordruk in het expansievat

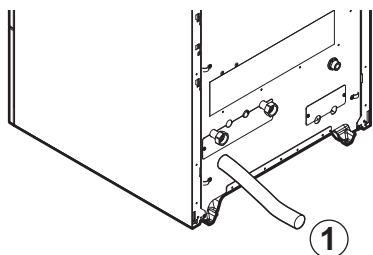
Voordruk van het expansievat	Volume van het expansievat afhankelijk van het volume van de installatie (in liters)							
	100	125	150	175	200	250	300	> 300
0.5 bar	4,8	6,0	7,2	8,4	9,6	12,0	14,4	Inhoud van de installatie x 0,048
1 bar	8,0	10,0	12,0 <sup>(1)</sup>	14,0	16,0	20,0	24,0	Inhoud van de installatie x 0,080
1.5 bar	13,3	16,6	20,0	23,3	26,6	33,3	39,9	Inhoud van de installatie x 0,133

(1) Standaardconfiguratie




In een installatie waarbij de aanvoer geheel van de retour kan worden afgesloten (bijvoorbeeld bij toepassing van thermostaatkranen), dient of een bypass leiding gemonteerd te worden of een expansievat in de aanvoer CV-leiding geplaatst te worden.

### 4.5.5. Aansluiting van de condensatieafvoerleiding



M002535-A

1. Monteer een kunststof afvoerpijp  $\varnothing$  32 mm of groter, uitkomend op het riool.
2. Steek hierin de slang van de collectieve afvoer voor sifon .
3. Monteer een stankafsluiter of sifon in de afvoerpijp.



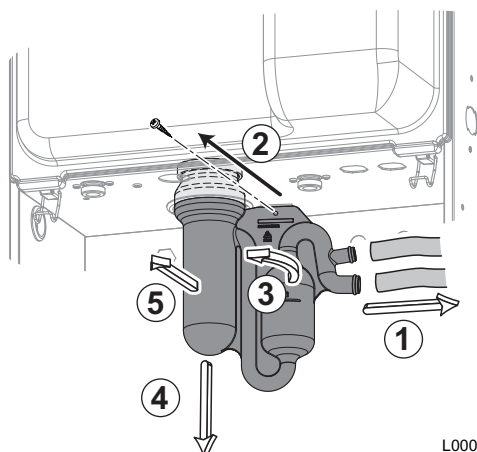
#### OPGELET

Maak geen vaste verbinding in verband met servicewerkzaamheden aan de sifon.



- ▶ De condensafvoer mag niet worden afgedicht.
- ▶ Afschot afvoerpijp minimaal 30 mm per meter, maximale horizontale lengte 5 meter.
- ▶ Het lozen van condenswater op een dakgoot is niet toegestaan.
- ▶ De condensafvoerleiding moet volgens de geldende voorschriften worden aangesloten.

### 4.5.6. Vullen van de sifon



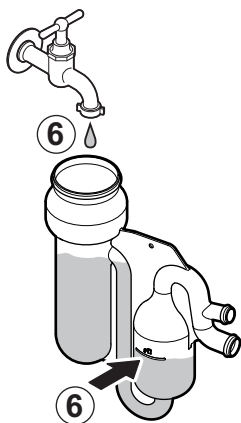
L000181-A

1. Demonteer de sifon.
2. Vul de sifon met water tot aan de markeringsstrepen.
3. Monteer de sifon.



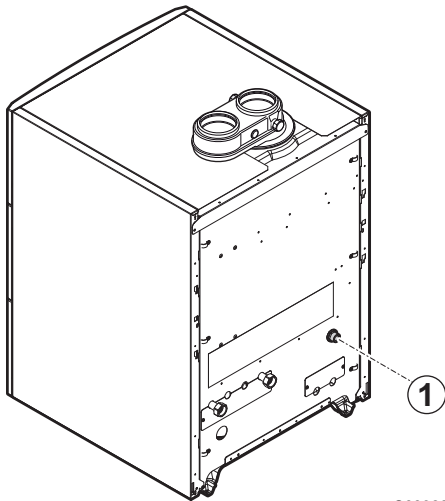
#### OPGELET

Voorkom dat er rookgassen in het vertrek komen, vul daarom de sifon met water voor de inbedrijfstelling van de ketel.



C003098-E

## 4.6 Gasaansluiting



C003804-A



### GEVAAR

Controleer alvorens het gas aan te sluiten, of de ketel vast staat overeenkomstig de geldende normen.

1. Monteer de gasaanvoerleiding.
2. Monteer een gasafsluiter op een zichtbare en eenvoudig toegankelijke plaats.
3. Monteer de gasleiding op de gasafsluitkraan.



### WAARSCHUWING

- ▶ Sluit de hoofdgaskraan alvorens met de werkzaamheden aan de gasleidingen te beginnen.
- ▶ Controleer voor montage of de gasmeter voldoende capaciteit heeft. Houd daarbij rekening met het verbruik van alle huishoudelijke apparaten.
- ▶ Waarschuw het plaatselijke energiebedrijf als de gasmeter te weinig capaciteit heeft.



### OPGELET

- ▶ Zorg dat er geen vuil in de gasleiding zit. Blaas voor montage de leiding door of klop deze goed uit.
- ▶ Installeer in de gasleiding bij voorkeur een gasfilter om vervuiling van het gasblok te voorkomen.
- ▶ De gasleiding moet volgens de geldende voorschriften worden aangesloten.

## 4.7 Aansluitingen van de lucht-/rookgasleidingen



De ketel is geschikt voor de volgende types rookgasaansluitingen. Zie hoofdstuk: "Certificeringen", pagina 8

### 4.7.1. Classificatie

In de tabel is deze indeling volgens CEN nader gespecificeerd.

Type	Uitvoering	Beschrijving
B23 B23P <sup>(1)</sup>	Open	<ul style="list-style-type: none"> <li>▶ Zonder trekonderbreker.</li> <li>▶ Rookgasafvoer bovendaks.</li> <li>▶ Lucht uit de opstellingsruimte.</li> </ul>
B33	Open	<ul style="list-style-type: none"> <li>▶ Zonder trekonderbreker.</li> <li>▶ Gemeenschappelijke rookgasafvoer bovendaks.</li> <li>▶ Rookgasafvoer luchtomspoeld, lucht uit de opstellingsruimte (speciale constructie).</li> </ul>
C13	Gesloten	<ul style="list-style-type: none"> <li>▶ Uitmonding in de gevel.</li> <li>▶ Instroomopening voor de luchttoevoer ligt in hetzelfde drukgebied als de uitmonding (Bijvoorbeeld een gecombineerde geveldoorvoer).</li> </ul>
C33	Gesloten	<ul style="list-style-type: none"> <li>▶ Rookgasafvoer bovendaks.</li> <li>▶ Instroomopening voor de luchttoevoer ligt in hetzelfde drukgebied als de uitmonding (Bijvoorbeeld een concentrische dakdoorvoer).</li> </ul>
C43 <sup>(2)</sup>	Gesloten/Cascade	<ul style="list-style-type: none"> <li>▶ Gemeenschappelijk luchttoevoer- en rookgasafvoerkanaal (CLV):               <ul style="list-style-type: none"> <li>– Concentrisch.</li> <li>– Excentrisch; Luchttoevoer uit de schacht.</li> </ul> </li> <li>▶ Overdruk cascades vallen hier ook onder.</li> </ul>
C53	Gesloten	<ul style="list-style-type: none"> <li>▶ Gesloten toestel.</li> <li>▶ Separaat luchttoevoerkanaal.</li> <li>▶ Separaat rookgasafvoerkanaal.</li> <li>▶ Uitmondend in verschillende drukvlakken.</li> </ul>
C63	Gesloten	<ul style="list-style-type: none"> <li>▶ Dit type toestel wordt door de fabrikant zonder toe- en afvoersysteem geleverd.</li> </ul>
C83 <sup>(3)</sup>	Gesloten	<ul style="list-style-type: none"> <li>▶ Toestel kan worden aangesloten op een zogenaamd half CLV systeem (gemeenschappelijke rookgasafvoer).</li> </ul>
C93 <sup>(4)</sup>	Gesloten	<ul style="list-style-type: none"> <li>▶ Luchttoevoer- en rookgasafvoerkanaal in schacht of omkokerd:               <ul style="list-style-type: none"> <li>– Concentrisch.</li> <li>– Excentrisch; Luchttoevoer uit de schacht.</li> <li>– Rookgasafvoer bovendaks.</li> <li>– Instroomopening voor de luchttoevoer ligt in hetzelfde drukgebied als de uitmonding.</li> </ul> </li> </ul>

(1) Ook drukklasse P1  
 (2) EN483: 0,5 mbar Zuiging door onderdruk  
 (3) Er kan 4 mbar onderdruk optreden  
 (4) Zie tabel voor minimale afmeting schacht of koker

Type	Uitvoering	Diameter	Minimale afmeting schacht of koker			
			Zonder luchttoevoer		Met luchttoevoer	
			∅ Kanaal	□ Kanaal	∅ Kanaal	□ Kanaal
C93	Star	60 mm	110 mm	110 x 110 mm	120 mm	110 x 110 mm
		80 mm	130 mm	130 x 130 mm	140 mm	130 x 130 mm
		100 mm	160 mm	160 x 160 mm	170 mm	160 x 160 mm
	Flexibel	60 mm	110 mm	110 x 110 mm	120 mm	110 x 110 mm
		80 mm	130 mm	130 x 130 mm	145 mm	130 x 130 mm
		100 mm	160 mm	160 x 160 mm	170 mm	160 x 160 mm
	Concentrisch	60/100 mm	120 mm	120 x 120 mm	120 mm	120 x 120 mm
		80/125 mm	145 mm	145 x 145 mm	145 mm	145 x 145 mm
		100/150 mm	170 mm	170 x 170 mm	170 mm	170 x 170 mm

### 4.7.2. Uitmondingen

Over het algemeen kan gebruik worden gemaakt van standaard dak- en geveldoorvoersets. Pas bij een geveldoorvoer direct boven de ketel, de Remeha geveldoorvoerset toe. Deze is als accessoire leverbaar.

Voor type C1, C3 en C5 rookgasafvoer moet de **M&G Skyline / Mugro 3000** of **Coxstand E HR** worden gebruikt. Voor type C6 rookgasafvoer moet het afvoermateriaal voldoen aan Gastec QA en/of voorzien zijn van een CE-markering.

De uitmondung van de rookgasafvoer moet voldoen aan EN 1856-1. De rookgasafvoerconstructie moet berekend zijn volgens EN 13384 (deel 1 & 2).



Bij een open rookgasafvoer bovendaks, moet de uitmondung altijd voorzien zijn van een RVS boldraadrooster.

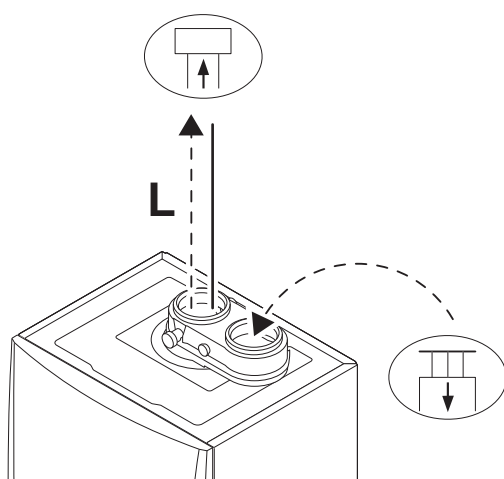
### 4.7.3. Lengte van de lucht-/rookgasleidingen



- ▶ Voor het bepalen van de uiteindelijke maximale lengte, moet de leidinglengte ingekort worden volgens de reductietabel.
- ▶ De ketel is ook geschikt voor langere schoorsteenlengten en andere diameters dan in de tabel aangegeven. Neem contact met ons op voor meer informatie.

#### ■ Open uitvoering (B23, B23P, B33)

Bij een open uitvoering blijft de luchttoevoeropening open; alleen de rookgasafvoeropening wordt aangesloten. De ketel krijgt dan de benodigde verbrandingslucht direct uit de opstellingsruimte. Bij gebruik van luchttoevoer- en rookgasafvoerleidingen met andere diameters dan 80 mm, moeten verloopstukken worden toegepast.



#### OPGELET

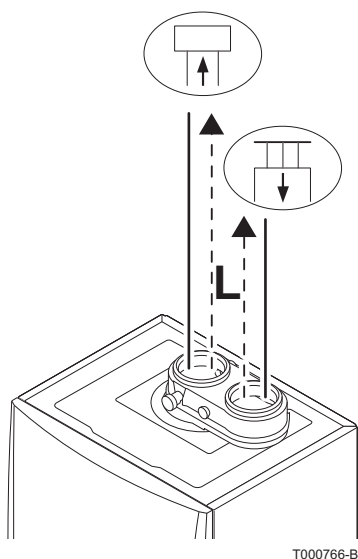
- ▶ De luchttoevoeropening moet geopend blijven.
- ▶ De opstellingsruimte moet voorzien zijn van de noodzakelijke luchttoevoeropeningen. Deze mogen niet worden verkleind of afgesloten.

Schoorsteenlengte voor open uitvoering		
Situatie	Diameter	Maximale lengte (L)
		CALORA TOWER GAS 35S
Vrije uitmondung in gebied I	60 mm	11 m
	70 mm	21 m
	80 mm	40 m
	90 mm	40 m

Schoorsteenlengte voor open uitvoering		
Niet vrije uitmondung in gebied III Land ( $\Delta P$ statisch = + 25 Pa)	60 mm	9 m
	70 mm	17 m
	80 mm	40 m
	90 mm	40 m
Niet vrije uitmondung in gebied III Kust ( $\Delta P$ statisch = + 40 Pa)	60 mm	8 m
	70 mm	14 m
	80 mm	35 m
	90 mm	40 m

### ■ Gesloten uitvoering (C13, C33, C43, C63, C93)

Bij een gesloten uitvoering wordt zowel de rookgasafvoer- als de luchttoevoeropening (parallel) aangesloten. Bij gebruik van luchttoevoer- en rookgasafvoerleidingen met andere diameters dan 80 mm, moeten verloopstukken worden toegepast.

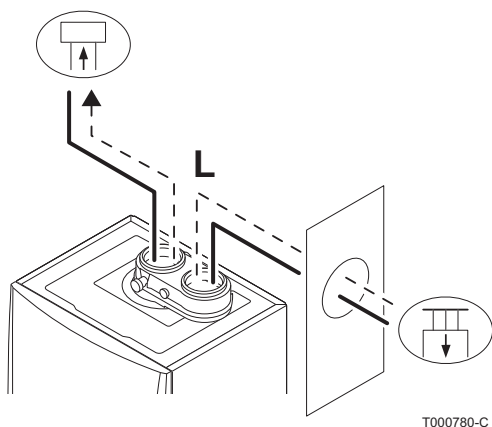


T000766-B

Schoorsteenlengte voor gesloten uitvoering		
Situatie	Diameter	Maximale lengte (L)
		CALORA TOWER GAS 35S
Vrije uitmondung in gebied I of Niet vrije uitmondung in gebied III	60-60 mm	-
	70-70 mm	9 m
	80-80 mm	20 m
	90-90 mm	20 m

### ■ Aansluiting in verschillende drukzones (C53, C83)

Verbrandingsluchttoevoer en rookgasafvoer is mogelijk in verschillende drukgebieden, en halve CLV systemen. Met uitzondering van het kustgebied. Het maximaal toegestane hoogteverschil tussen verbrandingsluchttoevoer en rookgasafvoer bedraagt 36 m.



T000780-C

Schoorsteenlengte in verschillende drukgebieden		
Situatie	Diameter	Maximale lengte (L)
		CALORA TOWER GAS 35S
Vrije uitmondung in gebied I	70 mm	5 m
	80 mm	24 m
	90 mm	36 m
	100 mm	36 m



## ■ Reductietabel

Leiding reducties per toegepast element		
Diameter	Bochtstuk 45°	Bochtstuk 90°
	Leidingreductie	Leidingreductie
60 mm	0,9 m	3,1 m
70 mm	1,1 m	3,5 m
80 mm	1,2 m	4,0 m
90 mm	1,3 m	4,5 m
100 mm	1,4 m	4,9 m

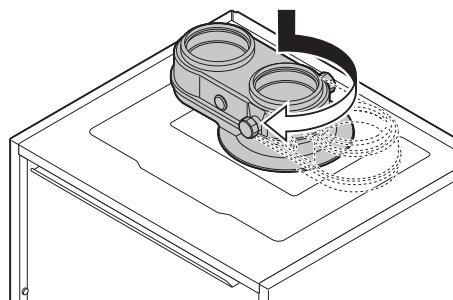
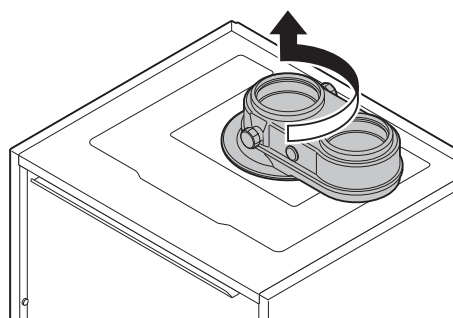
### 4.7.4. Aanvullende richtlijnen

- ▶ Voor de installatie van het rookgasafvoer en luchttoevoermateriaal wordt verwezen naar de voorschriften van de fabrikant van het betreffende materiaal. Het niet volgens de voorschriften installeren van de rookgasafvoer- en luchttoevoermaterialen (niet lekdicht, niet gebeugeld etc.), kan tot gevaarlijke situaties leiden en/of lichamelijk letsel tot gevolg hebben. Controleer na montage tenminste alle rookgas- en luchtvoerende delen op dichtheid.
- ▶ Directe aansluiting van de rookgasafvoer op bouwkundige kanalen is niet toegestaan in verband met condensatie.
- ▶ Als voeringkanalen worden toegepast, moeten deze bestaan uit een luchtdichte, dikwandige starre aluminium of roestvaststalen constructie. Ook buigbare kunststof en roestvaststalen voeringpijpen zijn toegestaan. Aluminium is toegestaan, mits er geen contact is met het bouwkundige gedeelte van het rookgasafvoerkanaal.
- ▶ Schachten altijd grondig reinigen bij toepassing van voeringspijpen en/of luchttoevoeraansluiting.
- ▶ Inspectie van het voeringkanaal moet mogelijk zijn.
- ▶ Wanneer er in de rookgasafvoerleiding condens uit een kunststof of roestvaststalen leidingdeel terug kan stromen naar een aluminium deel, dan dient dit condens via een opvanginrichting afgevoerd te worden, voordat het het aluminium bereikt (overeenkomstig NPR 3378).
- ▶ Bij aluminium rookgasafvoerleidingen van grotere lengte dient de eerste tijd rekening gehouden te worden met relatief grote hoeveelheden corrosieproducten die samen met het condens uit de afvoerleidingen terugstromen. Regelmatig toestelsifon reinigen of extra condensopvang boven het toestel plaatsen.
- ▶ Zorg voor voldoende afschot van de rookgasafvoerleiding richting de ketel (minimaal 50 mm per meter) en aan voldoende condensopvang en afvoer (minimaal 1 m voor de uitmonding van de ketel). De toegepaste bochten moeten groter zijn dan 90° om afschot en een goede afdichting op de lippenringen te waarborgen.



Neem contact met ons op voor meer informatie.

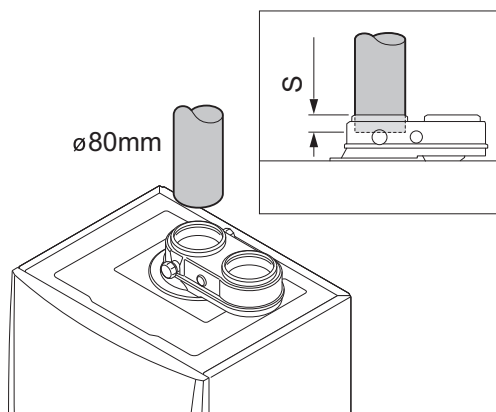
### 4.7.5. Lucht-/rookgasadapter



T001972-A

De ketel heeft standaard een tweepijps-aansluiting. Tijdens installatie kan worden gekozen voor een open of gesloten uitvoering. Desgewenst kan de rookgasafvoer- / luchttoevoeradapter 180° gedraaid worden. De luchttoevoer bevindt zich dan links van de rookgasafvoer, in plaats van rechts.

### 4.7.6. Aansluiting rookgasafvoer



T001512-A

**S** Insteekdiepte 3 cm

#### Montage

1. Monteer de rookgasafvoerleiding.
2. Monteer de rookgasafvoerleidingen naadloos op elkaar.

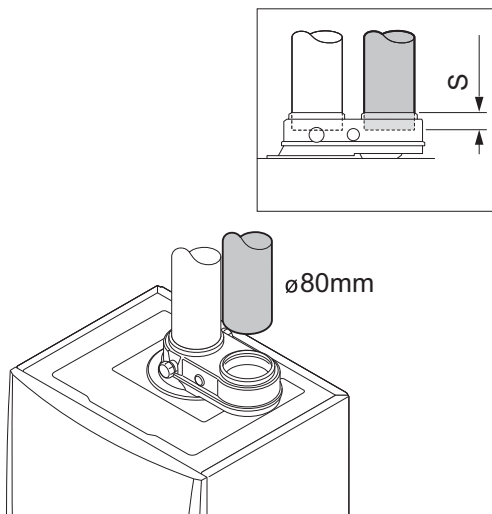


- ▶ De leidingen moeten rookgasdicht en corrosiebestendig zijn.
- ▶ Sluit de leidingen spanningsvrij aan.
- ▶ De horizontale delen dienen uitgevoerd te worden met een helling van 50 mm per meter: Aflopend richting ketel.

Materiaal		
Enkelwandig, star <sup>(1)</sup>	Dikwandig aluminium	Gekeurd volgens EN-1856-1
	Roestvaststaal	Gekeurd volgens EN-1856-1
	Kunststof T120	Met Gastec QA of KOMO keur/CE-markering
Flexibel <sup>(1)</sup>	Roestvaststaal	Gekeurd volgens EN-1856-1
	Kunststof T120	Met Gastec QA of KOMO keur/CE-markering

(1) Moet qua dichtheid voldoen aan drukklasse 1

### 4.7.7. Aansluiting luchttoevoer



T001513-A

**S** Insteekdiepte 3 cm

#### Montage

1. Monteer de luchttoevoerleiding.
2. Monteer de luchttoevoerleidingen naadloos op elkaar.



- ▶ De leidingen moeten rookgasdicht en corrosiebestendig zijn.
- ▶ Sluit de leidingen spanningsvrij aan.
- ▶ De horizontale delen dienen uitgevoerd te worden met een helling: Aflopend richting de toevoeropening.

#### Materiaal

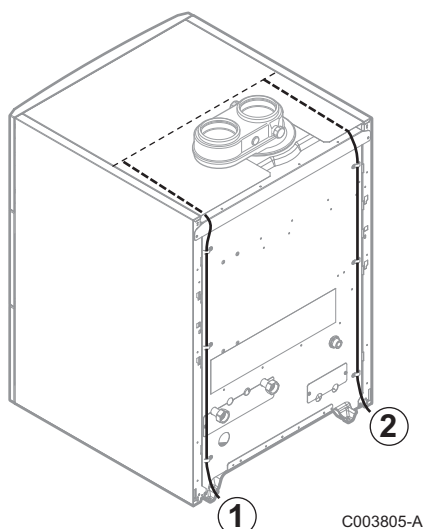
Enkelwandig, star	Aluminium/Roestvaststaal/Kunststof
Flexibel	

## 4.8 Elektrische aansluitingen

### 4.8.1. Besturingsautomaat

De ketel is geheel voorbedraad. De stroomvoorziening vindt plaats via de aansluitkabel op het spanningsnet (aansluiting d.m.v. een stekker 6 A, 230 V AC). Alle andere uitwendige aansluitingen kunnen uitgevoerd worden met behulp van de aansluitstekkers (laagspanning). In de tabel zijn de belangrijkste eigenschappen van de besturingsautomaat opgesomd.

Voedingsspanning	230 VAC / 50 Hz
Hoofdzekeringwaarde F1 (230 VAC)	6.3 AT
DC-ventilator	27 VDC



C003805-A

- ① Kabeldoorvoer 230 V
- ② Doorvoer sensorkabels



#### OPGELET

De volgende componenten van dit apparaat staan onder een spanning van 230 V:

- ▶ Pomp van de ketel
- ▶ Gascombinatieblok
- ▶ Driewegklep
- ▶ Meeste elementen van het bedieningspaneel en van het aansluitkastje
- ▶ Voedingskabel.

## 4.8.2. Aanbevelingen



### WAARSCHUWING

- ▶ De elektrische aansluitingen moeten altijd spanningsloos worden uitgevoerd en alleen door erkende installateurs.
- ▶ Maak het apparaat los van het spanningsnet alvorens werkzaamheden te verrichten.
- ▶ De ketel is volledig voorbedraad. De interne aansluitingen van het bedieningspaneel niet wijzigen.
- ▶ Voer een aarding uit alvorens de elektriciteit aan te sluiten.



### WAARSCHUWING

Als de voedingskabel beschadigd is, moet deze vervangen worden door de fabrikant, zijn servicedienst of een persoon met een gelijkwaardige vakkennis, teneinde ieder gevaar uit te sluiten.

Voer de elektrische aansluitingen van het apparaat uit volgens:

- ▶ De voorschriften van de geldende normen.
- ▶ De aanwijzingen van de met het apparaat meegeleverde elektrische schema's.
- ▶ De aanbevelingen in de handleiding.



### OPGELET

Scheid de sensorkabels van de 230V kabels.

- ▶ Buiten de verwarmingsketel: Gebruik 2 kabelleidingen met een tussenafstand van ten minste 20 cm.

Alle aansluitingen worden uitgevoerd op de daarvoor bestemde klemmenstroken aan de achterkant van het bedieningspaneel van de verwarmingsketel. De aansluitkabels worden binnen de ketel gebracht via de bestaande ruimte tussen het bovenpaneel en het bovenste achterpaneel. Deze kabels worden aan het bord vastgemaakt d.m.v. de (in een apart zakje meegeleverde) kabelklemmen.

Voorzie het apparaat van stroom door middel van een kring met een meerpolige netscheiding met een openingsafstand van meer dan 3 mm.

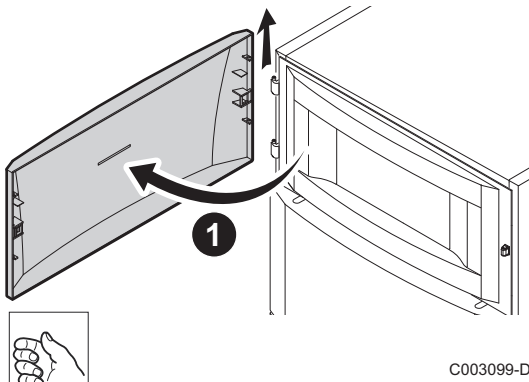
Het beschikbare vermogen per uitgang is 450 W (2 A, met  $\cos \varphi = 0.7$ ) en de startstroom moet lager dan 16A zijn. Indien de belasting één van deze waarden overschrijdt, dient de sturing te gebeuren met behulp van een schakelrelais die in geen geval gemonteerd mag worden in het bedieningspaneel.

**OPGELET**

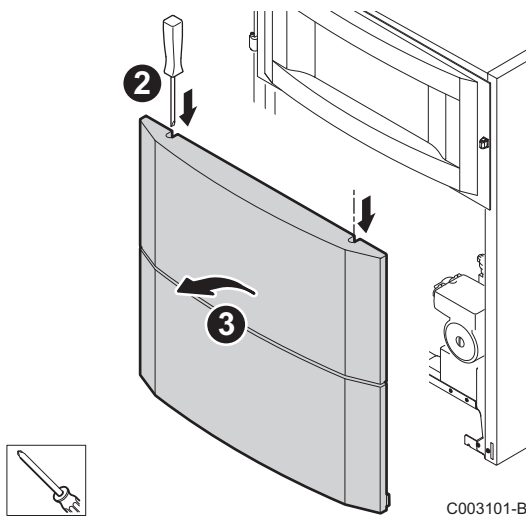
Het niet-naleven van deze regels kan interferenties veroorzaken en leiden tot een slechte werking van de regeling en eventuele beschadiging van de elektronische circuits.

**4.8.3. Toegang tot de aansluitklemmenstrook**

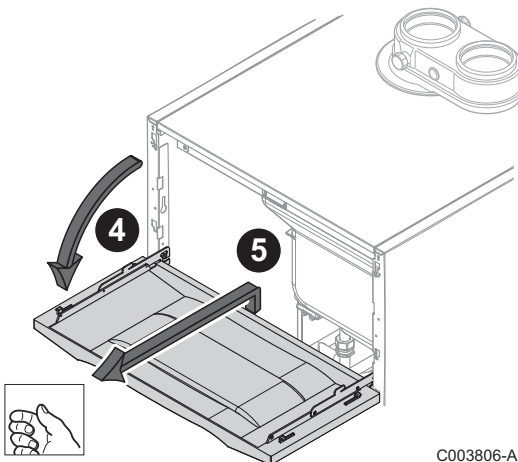
1. Open de deur van het bedieningspaneel en verwijder deze.



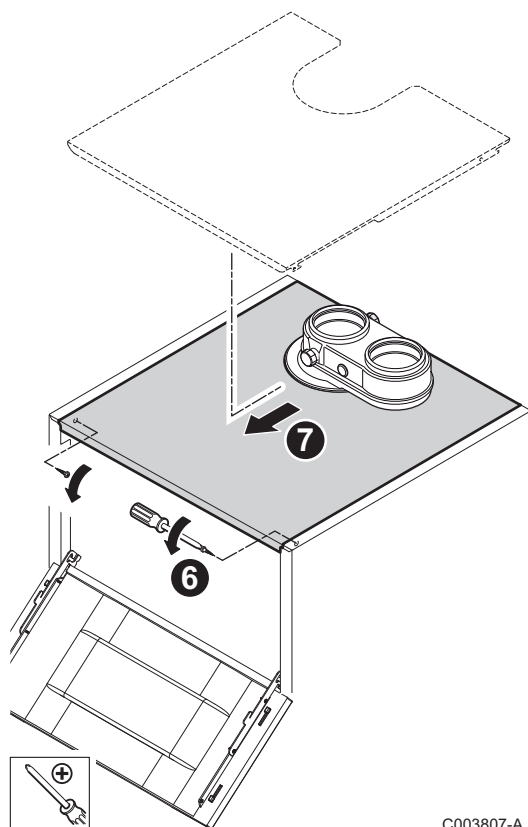
2. Gebruik een schroevendraaier om de veren op de twee uiteinden los te klikken.
3. Verwijder het voorpaneel.



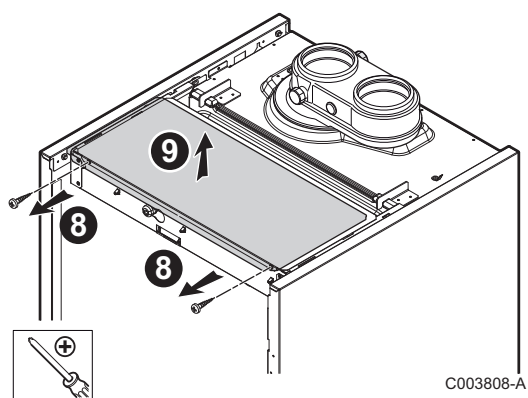
4. Til de houder van de regelmodule op en draai deze.



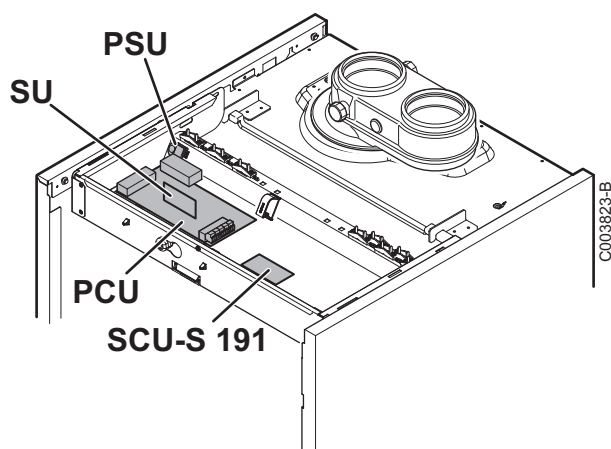
5. Verwijder de 2 borgschroeven.
6. Verwijder het bovenpaneel.



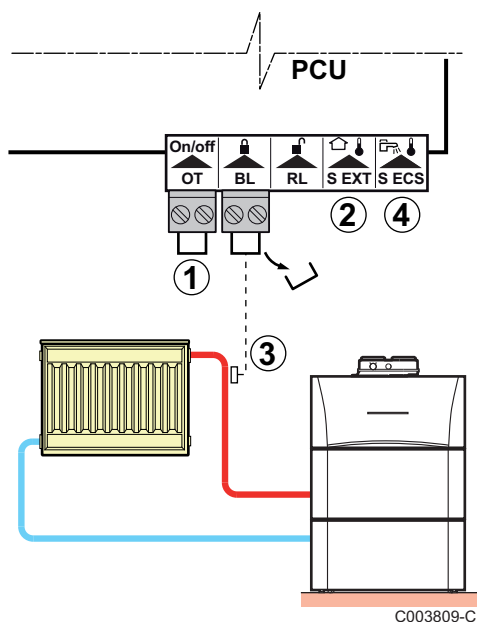
7. Verwijder de 2 borgschroeven.
8. Het demonteren van de beschermplaat van de printplaten.



#### 4.8.4. Plaats van de elektronische printplaten



#### 4.8.5. Verwarmingsgroep bij losse ketel opstelling

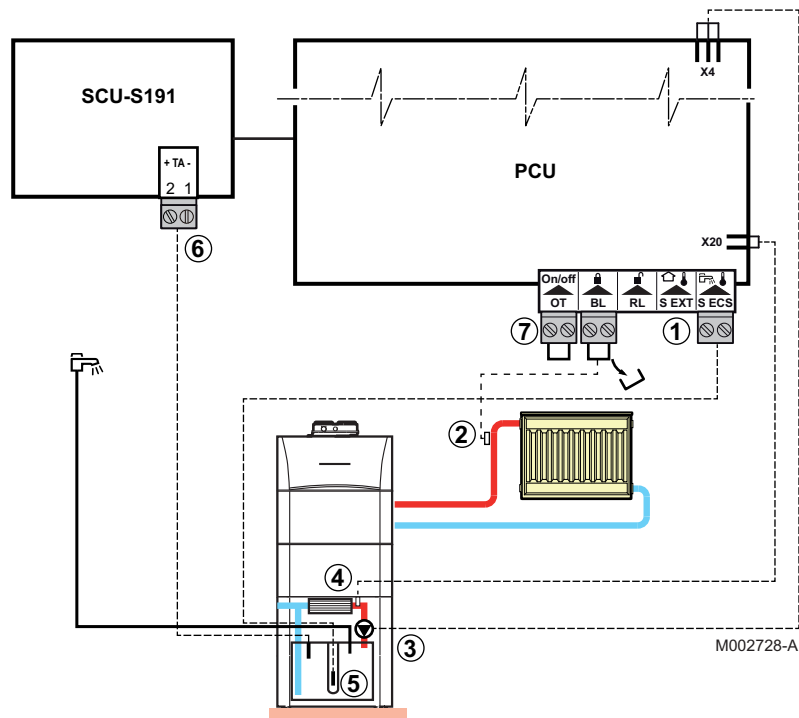


- ① Sluit de ON/OFF thermostaat aan op de klemmen OT van de aansluitconnector (Optie).
  - ▶ Verwijder de brug.
  - ▶ Sluit de draden van de ON/OFF thermostaat aan op de connector
- ② Sluit de buitensensor aan (Optie)
- ③ Sluit een veiligheidsthermostaat aan als de verwarmingsgroep een vloerverwarming is.
  - ▶ Verwijder de brug.
  - ▶ Sluit de draden van de veiligheidsthermostaat aan op de connector.
- ④ Niets aansluiten op de klemmenstrook

Voor dit type installatie uit te voeren instellingen			
Parameters	Beschrijving	Uit te voeren instellingen	Zie hoofdstuk
P3E	Functie blokkerende ingang	1	☞ "Beschrijving van de parameters", pagina 65

### 4.8.6. Aansluiting van een directe verwarmingsgroep en een sanitair warmwatertoestel

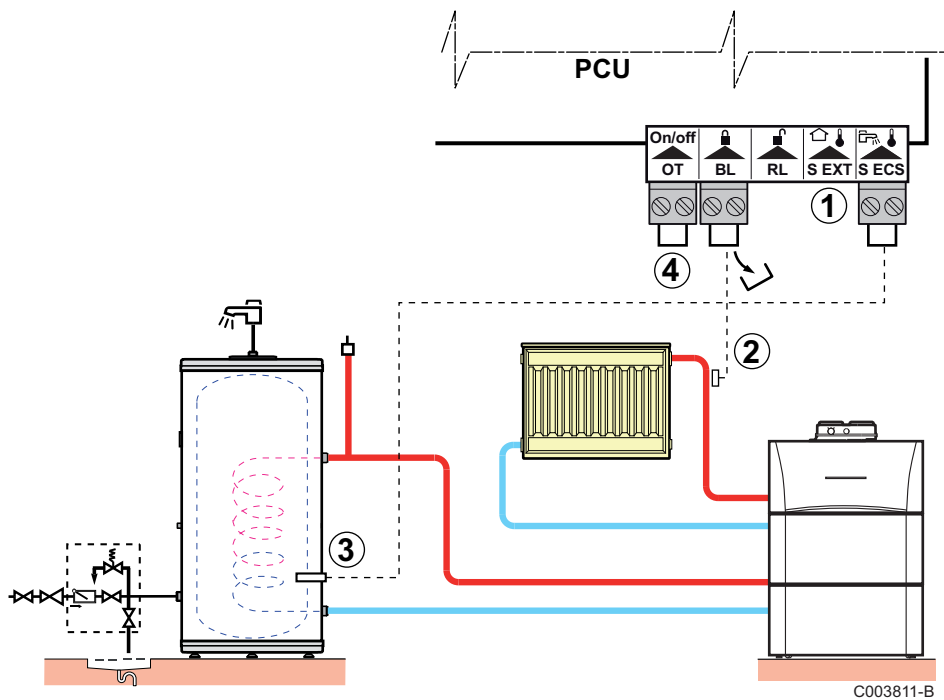
#### ■ Aansluiting van een directe verwarmingsgroep en de SWW boiler, type HL



- ① Sluit de buitensensor aan (Optie).
- ② Sluit een veiligheidsthermostaat aan als de verwarmingsgroep een vloerverwarming is.
  - ▶ Verwijder de brug.
  - ▶ Sluit de draden van de veiligheidsthermostaat aan op de connector.
- ③ Sluit de sanitaire pomp aan.
- ④ Sluit de voeler van de platenwarmtewisselaar aan.
- ⑤ Sluit de SWW-sensor aan.
- ⑥ Sluit de anode van de boiler aan.
- ⑦ Sluit de ON/OFF thermostaat aan op de klemmen OT van de aansluitconnector (Optie).
  - ▶ Verwijder de brug.
  - ▶ Sluit de draden van de ON/OFF thermostaat aan op de connector



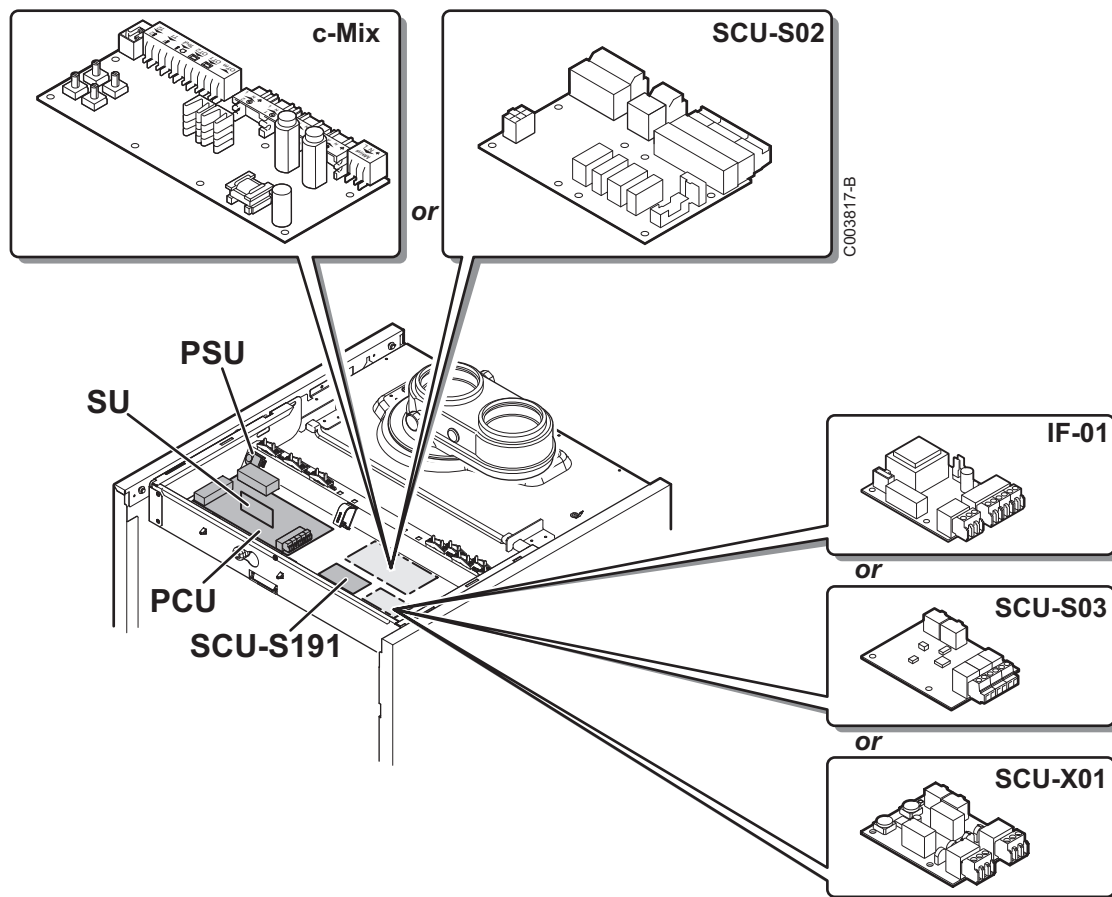
## ■ Aansluiting van een directe verwarmingsgroep en een aparte boiler



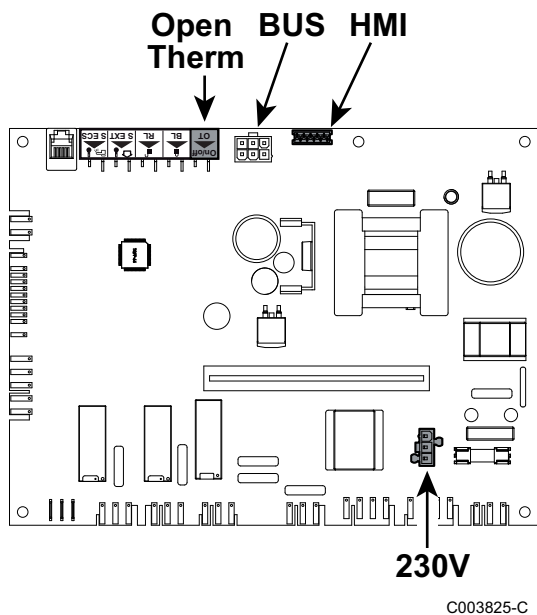
- ① Sluit de buitensensor aan (Optie).
- ② Sluit een veiligheidsthermostaat aan als de verwarmingsgroep een vloerverwarming is.
  - ▶ Verwijder de brug.
  - ▶ Sluit de draden van de veiligheidsthermostaat aan op de connector.
- ③ Sluit de SWW-sensor aan.
- ④ Sluit de ON/OFF thermostaat aan op de klemmen OT van de aansluitconnector (Optie).
  - ▶ Verwijder de brug.
  - ▶ Sluit de draden van de ON/OFF thermostaat aan op de connector

## 4.9 Optionele elektrische aansluitingen

### 4.9.1. Plaats van de optionele elektronische printplaten

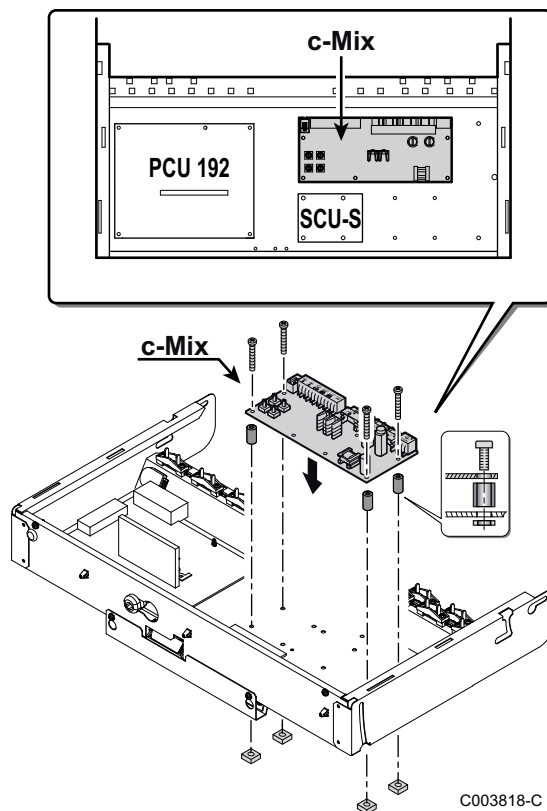


### 4.9.2. Plaats van de connectoren op de PCU printplaat



### 4.9.3. Print c-Mix

#### ■ Plaatsing van de print

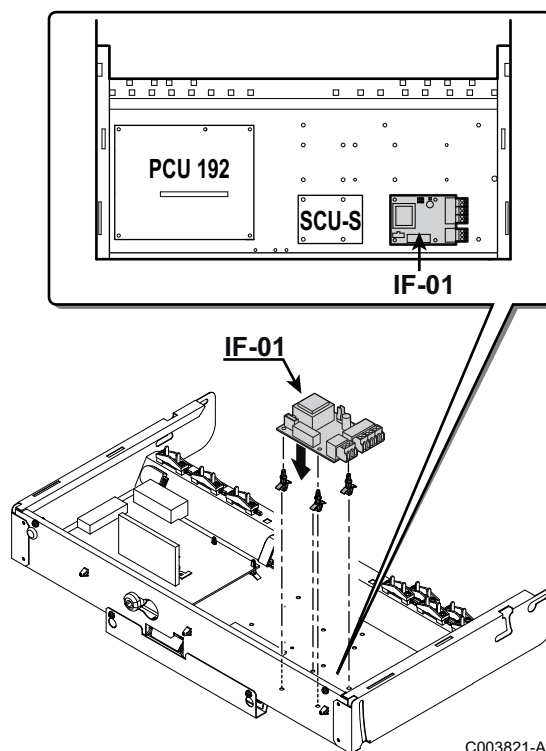


## ■ Aansluiten van de print

Sluit de connectoren OT en 230 V van de C-mix print aan op de PCU print van de ketel.

### 4.9.4. Print 0-10 V (IF-01)

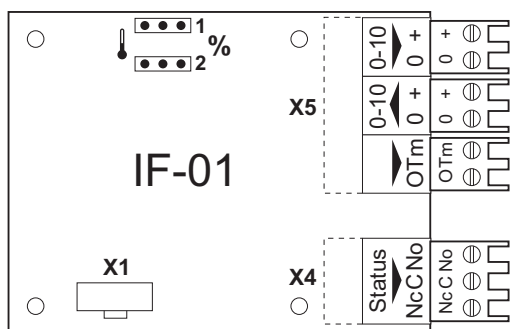
## ■ Plaatsing van de print



C003821-A

## ■ Aansluiten van de print

Sluit de connectoren OT en 230 V van de 0-10 V (IF-01) print aan op de PCU print van de ketel.



T000784-A



### OPGELET

Sluit geen vorstthermostaat of kamerthermostaat aan op de ketel indien de print 0-10 V (IF-01) gebruikt wordt.

■ **Aansluiting Status (STATUS)**

Wanneer de ketel vergrendelt, kan het alarmsignaal worden doorgegeven door middel van een contact zonder potentiaal (maximaal 230 V, 1A) op de klemmen **Nc** en **C** van de aansluitingsconnector.

■ **Aansluiting (OTm)**

De interface communiceert met de besturing van de ketel via **OpenTherm**. Hiervoor dient de **OTm** aansluiting te worden verbonden met de **OpenTherm** ingang **OT** van de ketelsturing.

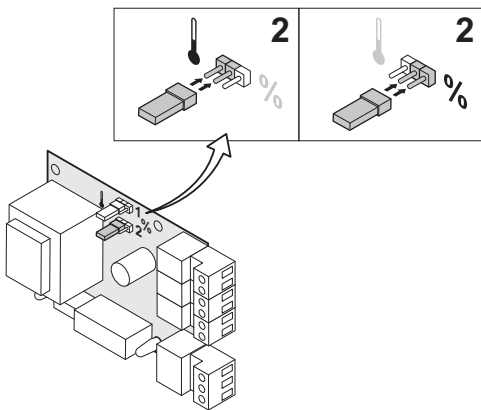
■ **Analoge ingang (0-10 V)**

Bij deze regeling kan worden gekozen voor het regelen op temperatuur of op vermogen. Hieronder worden beide regelingen kort toegelicht. Om het toestel analoog aan te sturen, dient het 0-10 V signaal op de interface te worden aangesloten.

■ **Analoog regelen op temperatuur (⊿)**

Het 0-10 V signaal regelt de ketelaanvoertemperatuur tussen 0°C en 100°C. Deze regeling is modulerend op aanvoertemperatuur, waarbij het vermogen varieert tussen de minimale en maximale waarde op basis van het door de regelaar berekende setpunt aanvoertemperatuur.

Door middel van een jumper (2) op de interface wordt gekozen voor temperatuur- (⊿) of vermogenssturing (%).



T000785-A

Jumper 2	Ingangssignaal (V)	temperatuur °C	Omschrijving
⊿	0 - 1,5	0 - 15	Ketel uit
	1,5 - 1,8	15 - 18	Hysterese
	1,8 - 10	18 - 100	Gewenste temperatuur

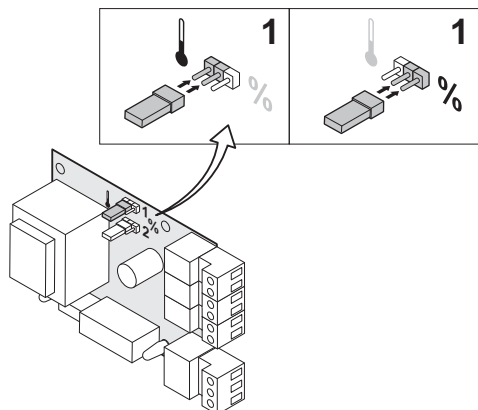
■ **Analoog regelen op vermogen (%)**

Het 0-10V signaal regelt het ketelvermogen tussen 0% en 100%. Waarbij de minimum en maximum waarden begrensd worden. Het minimale vermogen is gekoppeld aan de modulatie diepte van de ketel. Waarbij het vermogen tussen de minimale en de maximale waarde moduleert op basis van de op de ketel ingestelde aanvoertemperatuur.

Jumper 2	Ingangssignaal (V)	Vermogen (%)	Omschrijving
%	0 - 2,0 <sup>(1)</sup>	0 - 20	Ketel uit
	2,0 - 2,2 <sup>(1)</sup>	20 - 22	Hysterese
	2,0 - 10 <sup>(1)</sup>	20 - 100	Gewenst vermogen

(1) Afhankelijk van de minimale modulatie diepte (ingestelde toerentallen, standaard 20%)

### ■ Analoge uitgang (0-10 V)



Deze uitgang kan geconfigureerd worden voor de temperatuur of voor het vermogen. Hieronder worden beide regelingen kort toegelicht.

Door middel van een jumper (1) op de interface wordt gekozen voor temperatuur (🌡️) of vermogen (%).

Jumper 1	Uitgangssignaal (V)	temperatuur °C	Omschrijving
🌡️	0,5	-	Alarm
	1 - 10	10 - 100	Geleverde temperatuur

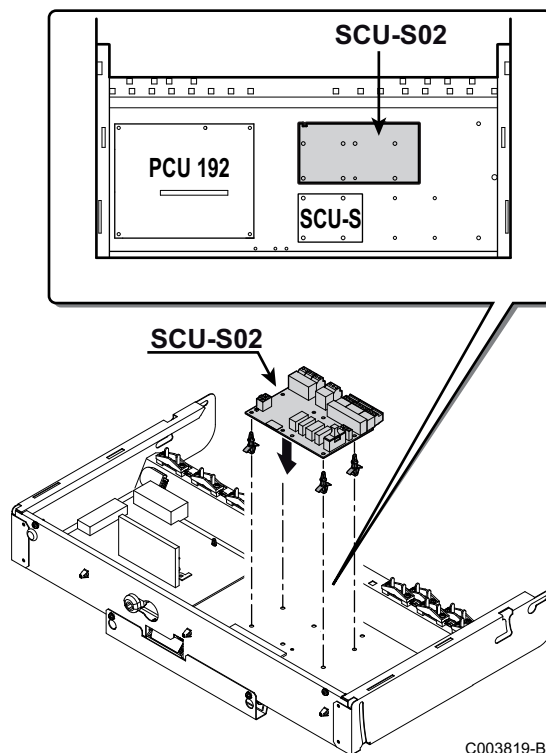
Jumper 1	Uitgangssignaal (V)	Vermogen (%)	Omschrijving
%	0	0 - 15	Ketel uit
	0,5	15 - 20	Alarm
	2,0 - 10 <sup>(1)</sup>	20 - 100	Geleverd vermogen

(1) Afhankelijk van de minimale modulatiepte (ingestelde toerentallen, standaard 20%)

T000800-A

### 4.9.5. Aansluitmogelijkheden van de besturingsprint (SCU-S02)

#### ■ Plaatsing van de print

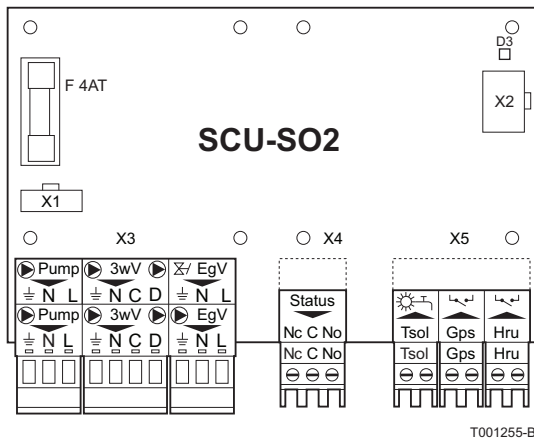


C003819-B

### ■ Aansluiten van de print

Sluit de connector BUS van de kaart SCU-S02 aan op de kaart PCU van de ketel

Als de ketel wordt uitgerust met de besturingsprint (SCU-S02), dan wordt deze door de besturingsautomaat van de ketel automatisch herkend.



#### OPGELET

Bij het verwijderen van deze print zal de ketel storingscode **E: 38** tonen. Om deze storing te voorkomen, dient er na het verwijderen van deze print een Auto-detect uitgevoerd te worden.

Zie hoofdstuk: "Auto-detect uitvoeren", pagina 71.

De statussignalering D3 rechtsboven op de besturingsprint geeft de status weer:

- ▶ Continu signaal: Print functioneert normaal
- ▶ Knipperend signaal: Geen verbinding
- ▶ Geen signaal: Geen spanning of defecte print (Controleer de bedrading)

### ■ Aansturing externe CV pomp (Pump)

Een externe CV pomp kan worden aangesloten op de klemmen **Pump** van de aansluitconnector. Het maximum opgenomen vermogen bedraagt 400 VA.

### ■ Aansturing externe driewegklep (3wV)

De externe driewegklep (230 VAC) kan worden gebruikt bij aansluiting van een indirect gestookte boiler. De ruststand van de driewegklep kan ingesteld worden met behulp van parameter **P34**.

Sluit de driewegklep als volgt aan:

- ▶ N = neutraal
- ▶ C = centrale verwarming
- ▶ D = boiler

### ■ Aansturing externe SWW pomp (3wV)

Het is ook mogelijk om op de klemmen **3wV** een externe SWW-pomp aan te sluiten. Sluit de pomp als volgt aan:

- ▶ N = N pomp
- ▶ D = L pomp
- ▶ = PE pomp

**OPGELET**

Als de ruststand van de driewegklep met behulp van parameter  $P34$  is aangepast, moet de pomp als volgt worden aangesloten:

- ▶ N = N pomp
- ▶ C = L pomp
- ▶  $\frac{1}{2}$  = PE pomp

### ■ Aansturing externe gasklep (EgV)

Als er warmtevraag is komt er op de klemmen **EgV** van de aansluitconnector een wisselspanning van 230 VAC, 1 A (maximaal) beschikbaar, voor het aansturen van een externe gasklep.

### ■ Bedrijfsmelding en storingsmelding (Status)

De keuze voor alarm of bedrijfsmelding kan ingesteld worden met behulp van parameter  $P40$ .

- ▶ Als de ketel in bedrijf is kan de bedrijfsmelding via een potentiaalvrij contact (maximaal 230 VAC, 1 A) op de klemmen **No** en **C** van de aansluitconnector geschakeld worden.
- ▶ Als de ketel vergrendelt, dan kan de alarmering via een potentiaalvrij contact (maximaal 230 VAC, 1 A) op de klemmen **Nc** en **C** van de aansluitconnector doorgemeld worden.

### ■ Minimum gasdrukschakelaar Gps

Een minimum gasdrukschakelaar zorgt ervoor dat de ketel op blokkering gaat bij het bereiken van een te lage gasvoordruk. Sluit de minimum gasdrukschakelaar aan op de klemmen **Gps** van de aansluitconnector. De aanwezigheid van de gasdrukschakelaar dient ingesteld te worden met behulp van parameter  $P41$ .

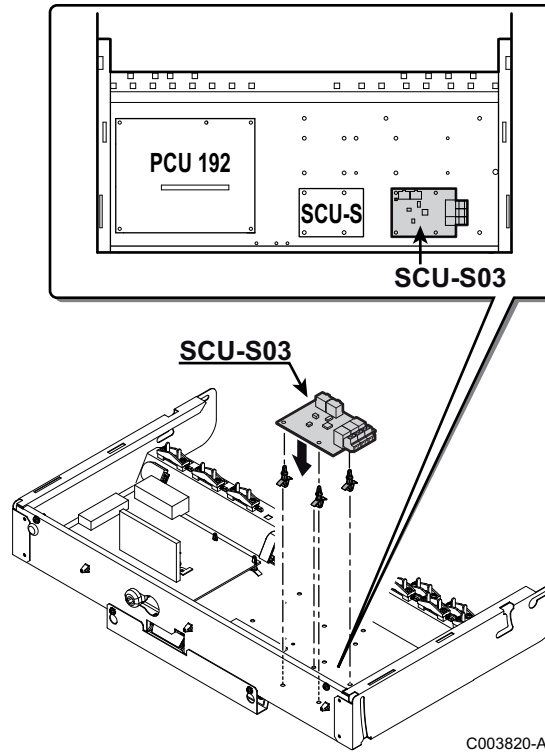
### ■ Warmteterugwinunit (Hru)

Sluit de bedrading van de warmteterugwinunit aan op de klemmen **Hru** van de aansluitconnector. De aanwezigheid van de warmteterugwinunit dient ingesteld te worden met behulp van parameter  $P42$ .



### 4.9.6. Aansluitmogelijkheden van de besturingsprint (SCU-S03)

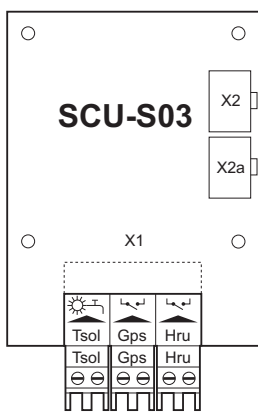
#### ■ Plaatsing van de print



#### ■ Aansluiten van de print

Sluit de connector BUS van de kaart SCU-S03 aan op de kaart PCU van de ketel.

Als de ketel wordt uitgerust met de besturingsprint (SCU-S03), dan wordt deze door de besturingsautomaat van de ketel automatisch herkend.



T002879-A



#### OPGELET

Bij het verwijderen van deze print zal de ketel storingscode **E:38** tonen. Om deze storing te voorkomen, dient er na het verwijderen van deze print een Auto-detect uitgevoerd te worden.

Zie hoofdstuk: "Auto-detect uitvoeren", pagina 71.

#### ■ Minimum gasdrukschakelaar Gps

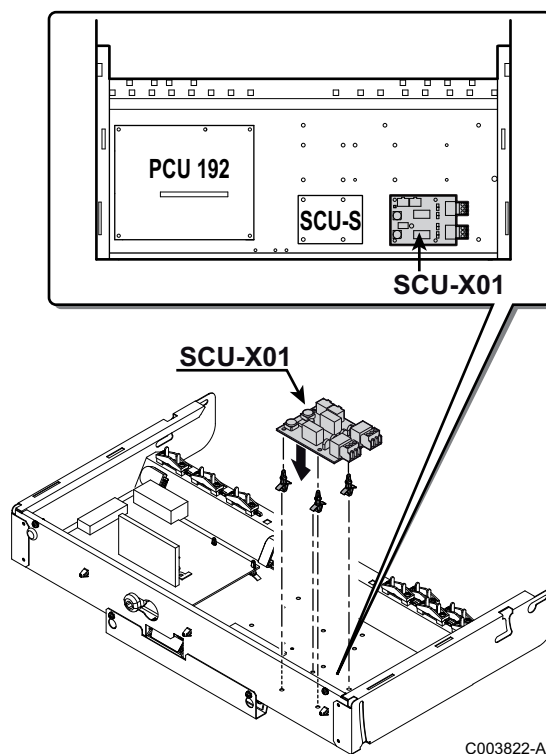
Een minimum gasdrukschakelaar zorgt ervoor dat de ketel op blokkering gaat bij het bereiken van een te lage gasvoordruk. Sluit de minimum gasdrukschakelaar aan op de klemmen **Gps** van de aansluitconnector. De aanwezigheid van de gasdrukschakelaar dient ingesteld te worden met behulp van parameter **P41**.

### ■ Warmteterugwinunit (Hru)

Sluit de bedrading van de warmteterugwinunit aan op de klemmen **Hru** van de aansluitconnector. De aanwezigheid van de warmteterugwinunit dient ingesteld te worden met behulp van parameter **P42**.

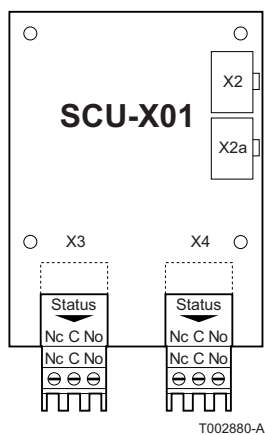
#### 4.9.7. Aansluitmogelijkheden van de besturingsprint (SCU-X01)

### ■ Plaatsing van de print



### ■ Aansluiten van de print

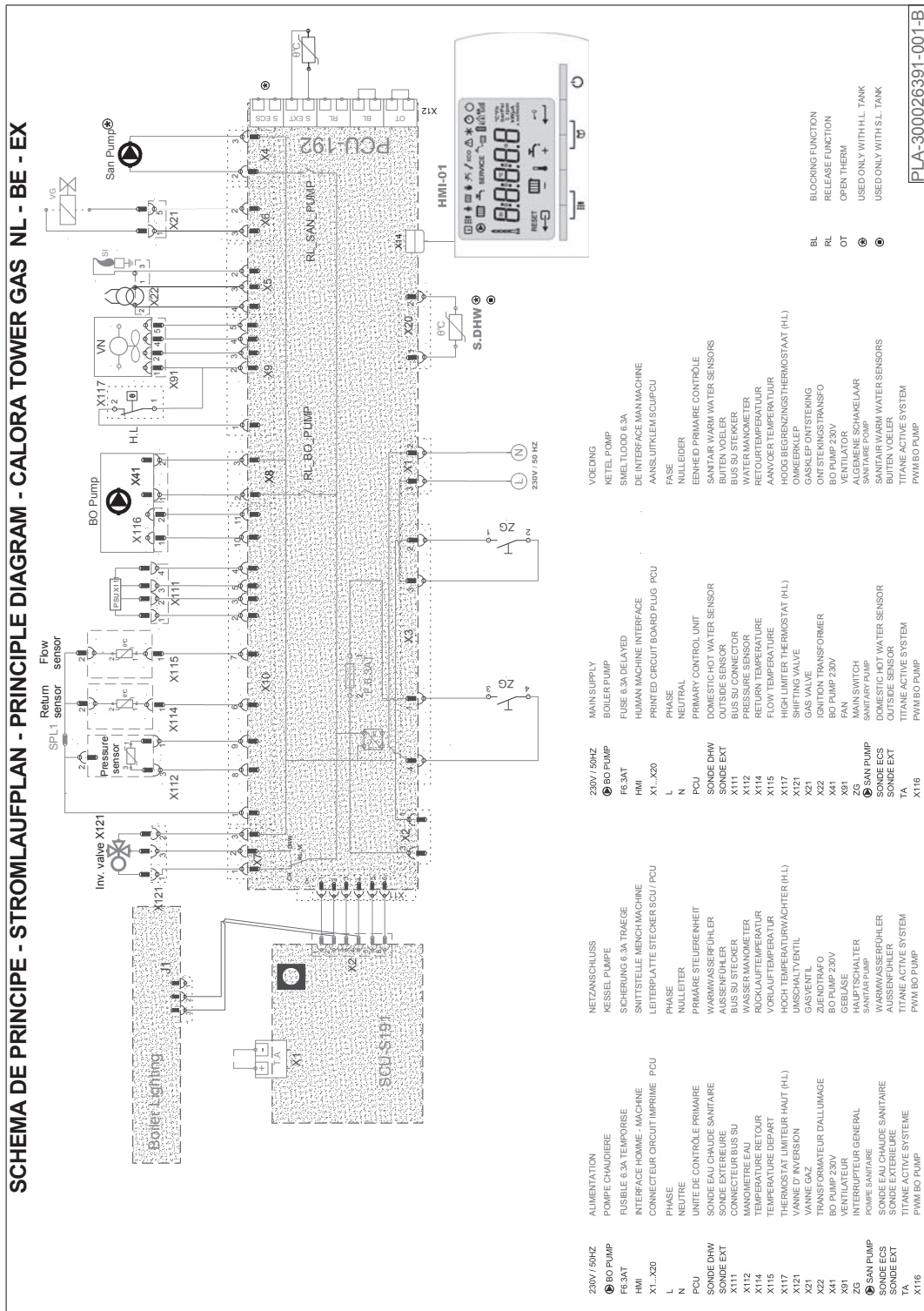
Sluit de connector BUS van de kaart SCU-X01 aan op de kaart PCU van de ketel.



De besturingsprint SCU-X01 is voorzien van twee potentiaalvrije contacten, die vrij instelbaar zijn. Afhankelijk van de instelling, kunnen maximaal twee meldingen over de status van de ketel worden doorgegeven. Zie onderstaande tabel:

Nr	C-NO	C-NC
0	Alarm Waakfunctie	Alarm Actief
1	Alarm omgekeerd actief	Alarm omgekeerd Waakfunctie
2	Branden Waakfunctie	Branden Actief
3	Branden omgekeerd Actief	Branden omgekeerd Waakfunctie
4	Branden laag Waakfunctie	Branden laag Actief
5	Branden hoog Waakfunctie	Branden hoog Actief
6	Servicemelding Waakfunctie	Servicemelding Actief
7	CV-bedrijf Waakfunctie	CV-bedrijf Actief
8	SWW-bedrijf Waakfunctie	SWW-bedrijf Actief
9	CV-pomp Waakfunctie	CV-pomp Actief

### 4.10 Elektrisch schema



230V / 50Hz	Voeding	PCU	Primaire controle-unit	X117	Limietthermostaat hoog
BO PUMP	Pomp verwarmingsketel	SONDE DHW	Sanitair warmwatersensor	X121	Omkeerlep
F6.3AT	Zekering 6.3A	SONDE EXT	Buitsensor	X21	Gasklep
HMI	Bedieningsinterface	X111	Busconnector SU	X22	Ontstekingstransformator

X1...X20	Aansluiter printplaat PCU	X112	Manometer water	X41	BO PUMP 230V
L	Fase	X114	Retourtemperatuur	X91	Ventilator
N	Nulgeleider	X115	Aanvoertemperatuur	ZG	Hoofdschakelaar

## 4.11 Vullen van de installatie

### 4.11.1. Waterbehandeling

In veel gevallen kunnen de ketel en CV-installatie gevuld worden met normaal leidingwater en zal waterbehandeling niet noodzakelijk zijn.



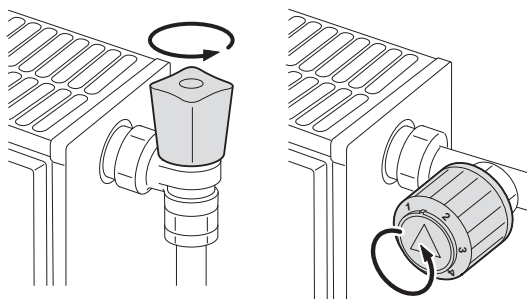
#### WAARSCHUWING

Voeg zonder overleg met **Remeha** geen chemische middelen aan het CV-water toe. Bijvoorbeeld: antivries, waterontharders, pH-verhogende of verlagende middelen, chemische toevoegmiddelen en/ of inhibitoren. Deze kunnen leiden tot storingen aan de ketel en beschadiging van de warmtewisselaar.



- ▶ Spoel de CV-installatie door met minimaal 3 x de systeeminhoud van de CV-installatie. De sanitairleidingen doorspoelen met minimaal 20 keer de inhoud van de leidingen.
- ▶ De pH-waarde van het installatiewater dient voor onbehandeld water te liggen tussen 7 en 9 en voor behandeld water tussen 7 en 8,5.
- ▶ De maximale hardheid van het installatiewater dient te liggen tussen 0,5 - 20,0 °dH (Afhankelijk van het totaal opgesteld vermogen).
- ▶ Voor verdergaande informatie verwijzen wij u naar onze publicatie Waterkwaliteitsvoorschrift. De voorschriften in genoemd document dienen aangehouden te worden.

### 4.11.2. Vullen van de installatie



T000181-B



#### OPGELET

Draai alle radiatorkranen van de CV-installatie open voor het vullen.



Om de waterdruk van de keteldisplay af te kunnen lezen, dient de ketel ingeschakeld te worden.


1. Open de kranen voor de toevoer van koud water en van de aanvoerleiding van de verwarming.
2. Draai de vul- / aftapkraan van de CV-installatie open.
3. Sluit de vulkraan wanneer de manometer een druk van 2 bar aangeeft.



T001507-B

#### 4. De waterzijdige aansluitingen op dichtheid controleren.



De ketel doorloopt na inschakelen van de spanning en bij voldoende waterdruk altijd een automatisch ontluuchtingsprogramma van ca. 3 minuten (Tijdens het vullen kan er lucht ontsnappen via de automatische ontluuchter). Bij een waterdruk lager dan 0,8 bar zal symbool  verschijnen. Indien nodig: vul de CV-installatie bij (geadviseerde waterdruk tussen 1,5 en 2 bar).



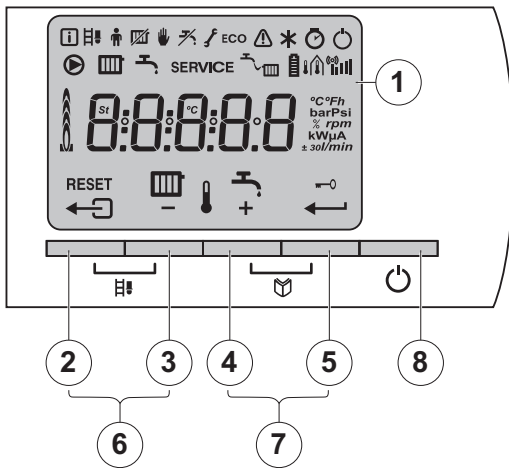
#### OPGELET

- ▶ Het vullen behoort binnen 30 minuten te gebeuren, anders start alsnog het ontluuchtingsprogramma, wat niet wenselijk is als het apparaat ongevuld is. Schakel de ketel uit, indien de CV-installatie niet meteen wordt bijgevoerd.
- ▶ Voorkom bij het ontluuchten dat er water in de mantel en elektrische delen van de ketel komt

# 5 Inbedrijfstelling

## 5.1 Bedieningspaneel

### 5.1.1. Betekenis van de toetsen



T001996-A

- 1 Display
- 2 [Escape] of **RESET** toets
- 3 CV-temperatuur of [-] toets
- 4 SWW-temperatuur of [+] toets
- 5 [Enter] of Toetsvergrendeling opheffen
- 6 [Schoorsteenveger] toetsen  
(deze twee toetsen 2 en 3 tegelijk indrukken)
- 7 [Menu] toetsen  
(deze twee toetsen 4 en 5 tegelijk indrukken)
- 8 Aan/uit schakelaar


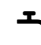


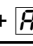

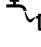




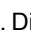


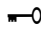

Het display heeft meerdere posities en symbolen en geeft informatie over de bedrijfssituatie van de ketel en eventuele storingen. Ook kan een servicemelding in het display verschijnen. Er kunnen cijfers, punten en/of letters worden weergegeven. De symbolen boven de functietoetsen geven de huidige functie aan.

- ▶ De display-weergave kan worden gewijzigd met behulp van parameter **P16**.
- ▶ De helderheid van de displayverlichting kan worden gewijzigd met behulp van parameter **P18**.

Door parameter **P16** op **3** te zetten, wordt de toetsvergrendeling actief. Wanneer 3 minuten niet op een toets is gedrukt, gaat de display-verlichting uit en toont het display alleen de actuele waterdruk, de toets en het symbool . Druk circa 2 seconden op de toets om het display en de overige toetsen weer te activeren. Het symbool verdwijnt uit het display.

### 5.1.2. Betekenis symbolen van het display

	Informatiemenu: Uitlezen diverse actuele waarden.		Aan/uit schakelaar: Na 5 vergrendelingen dient de ketel opnieuw uit- / aan geschakeld te worden.
	Schoorsteenvegerstand: Gedwongen hoog- of laaglast voor CO <sub>2</sub> meting.		Circulatiepomp: De pomp draait.
	Gebruikersmenu: Parameters op gebruikersniveau kunnen worden aangepast.		CV-functie: Toegang tot CV-temperatuur parameter.

	CV-functie uit: De CV-functie is uitgeschakeld.		SWW-functie: Toegang tot SWW temperatuur parameter.
	Handbediening: Ketel staat in handbediening.	<b>SERVICE</b>	Geel display met daarin de symbolen:  + <b>SERVICE</b> +  (Servicemelding).
	SWW-functie uit: De SWW functie is uitgeschakeld.		Waterdruk: De waterdruk is te laag.
	Service menu: Parameters op installateursniveau kunnen worden aangepast.		Batterij-symbool: Status batterij van draadloze regelaar.
<b>ECO</b>	ECO-stand: De zuinige stand is geactiveerd.		Signaal sterkte-symbool: Signaalsterkte van de draadloze regelaar.
	Storing: Ketel staat in storing. Dit wordt zichtbaar met code  en rood display.		Branderniveau: Ketel brandt in vol- of laaglast.
	Vorstbeveiliging: Ketel brandt voor vorstbeveiliging.		Toetsvergrendeling: Toetsvergrendeling is geactiveerd.
	Urentellermenu: Uitlezen van branduren, aantal succesvolle starts en uren aan netspanning.		

## 5.2 Controlepunten vóór inbedrijfstelling

### 5.2.1. Ketel bedrijfsklaar maken



#### WAARSCHUWING

Stel de ketel niet in bedrijf als de aangeboden gassoort niet overeenkomt met de toegestane gassoorten.

#### Procedure om de ketel bedrijfsklaar te maken:

- ▶ Controleer of de geleverde gassoort overeenkomt met de gegevens op het typeplaatje van de ketel.
- ▶ Controleer het gascircuit.
- ▶ Controleer het hydraulisch circuit.
- ▶ Controleer de waterdruk van de cv-installatie.
- ▶ Controleer de elektrische aansluitingen van de thermostaat en de andere externe aansluitingen.
- ▶ Controleer overige aansluitingen.
- ▶ Test de ketel op vollast. Controleer de instelling van de verhouding gas/lucht en corrigeer indien nodig.
- ▶ Test de ketel op laaglast. Controleer de instelling van de verhouding gas/lucht en corrigeer indien nodig.
- ▶ Afsluitende werkzaamheden.

### 5.2.2. Gascircuit



## ■ Demontage van de kap van de luchtkast



### WAARSCHUWING

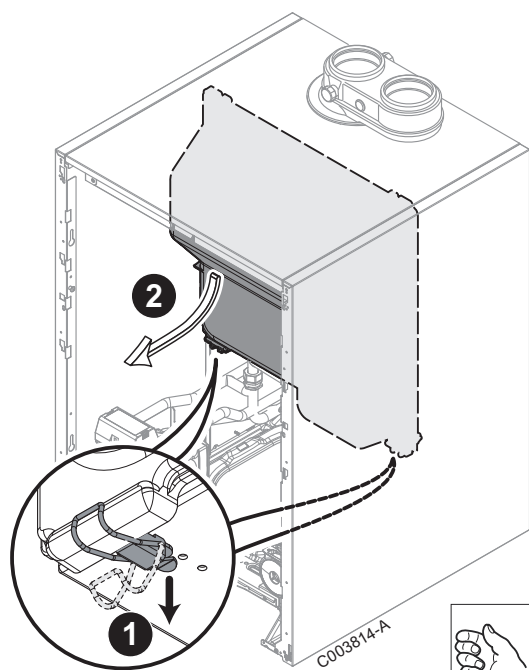
Zorg dat de ketel spanningsloos is.

1. Open de 2 bevestigingsclips op de voorzijde.
2. Verwijder de kap van de luchtkast.



### WAARSCHUWING

Controleer de staat van de pakking wanneer u de kap van de luchtkast terugplaatst.




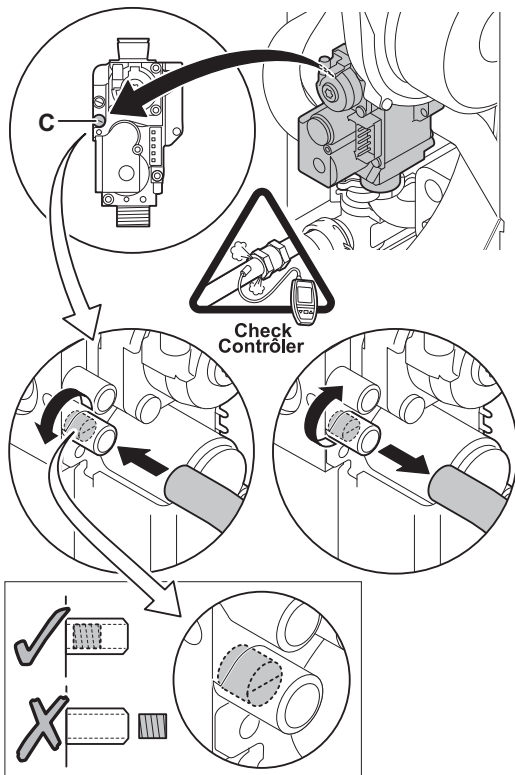
## ■ Controle van het gascircuit



### WAARSCHUWING

Zorg dat de ketel spanningsloos is.


1. Verwijder het voorpaneel.
2. Verwijder de kap van de luchtkast.  Zie hoofdstuk: "Demontage van de kap van de luchtkast", pagina 55



T001518-B

3. Open de hoofdgaskraan.
4. Controleer de gasvoordruk op het meetpunt **C** van het gasblok.

**WAARSCHUWING**

 Voor de toegestane gassoorten, zie hoofdstuk: "Gascategorieën", pagina 9

5. Controleer de gasaansluitingen ná het gasblok in de ketel op dichtheid.
6. Controleer de afdichting van de gasleiding, inclusief de gaskranen. De testdruk mag maximaal 60 mbar zijn.
7. Ontlucht de gastoevoerleiding door het meetpunt op het gasblok los te schroeven. Schroef het meetpunt weer dicht wanneer de leiding voldoende ontlucht is.
8. Controleer de gasaansluitingen in de ketel op dichtheid.

### 5.2.3. Hydraulisch circuit

---

- ▶ Controleer de sifon, deze moet tot de merkstreep met schoon water gevuld zijn.
- ▶ Controleer de hydraulische afdichting van de koppelingen.

### 5.2.4. Elektrische aansluitingen

---


- ▶ Controleer de elektrische aansluiting, vooral de aarding.
- ▶ Controleer de elektrische aansluitingen van de thermostaat en de andere externe aansluitingen.

## 5.3 Het apparaat inschakelen



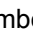

---

1. Open de hoofdgaskraan.
2. Schakel de spanning in met de aan/uit schakelaar van de ketel.
3. Stel de onderdelen (thermostaten, regeling) zodanig in dat er warmte wordt gevraagd.
4. Het opstartprogramma begint en kan niet onderbroken worden. Tijdens de opstartcyclus, geeft het display de volgende informatie: Een korte test waarbij alle segmenten van het display zichtbaar zijn.  
 F  :   : Software versie  
 P  :   : Parameter versie  
 De versienummers worden afwisselend weergegeven.
5. Er wordt automatisch een ontluichtingscyclus van 3 minuten uitgevoerd.

**i** Na het ontluuchtingsprogramma zal de ketel met een aangesloten boilersensor en ingeschakelde antilegionella functie, meteen het boilerwater gaan opwarmen.


Door kort te drukken op de toets  wordt de actuele bedrijfstoestand op het display weergegeven:

Warmtevraag 	Warmtevraag gestopt
 : Ventilator aan	 : Naventilatie
 : Ontstekingspoging van de brander	 : Branderstop
 : CV-bedrijf	 : Pompadraaitijd
 : SWW-bedrijf	 : Stand-by

In STAND-BY toont het display naast  normaal de waterdruk en de symbolen ,  en .

**i** Tijdens de eerste ingebruikname van de ketel kan de verlichting van de cassette uit of zwak zijn (maximale autonomie van de accu niet bereikt). De maximale autonomie van de accu wordt bereikt wanneer de ketel 24 uur onder spanning is gezet.

**Fout tijdens opstartprocedure:**

- ▶ Op het display verschijnt geen informatie:
  - Controleer de netspanning
  - Controleer de hoofdzekeringen
  - Controleer zekeringen op de besturingsautomaat: (F1 = 6,3 AT, F2 = 2 AT)
  - Controleer de aansluiting van het netsnoer op de connector **X1** in de instrumentenbox
- ▶ Een fout wordt op het display weergegeven met het storingsymbool  en een knipperende foutcode.
  - De betekenis van de storingscodes is terug te vinden in de storingstabel.
  - Druk 3 seconden op de **RESET** toets om de ketel opnieuw te starten.

**i** In de eco-stand zal de ketel na CV-bedrijf niet gaan branden voor het verwarmen van tapwater.

## 5.4 Gasinstellingen

### 5.4.1. Aanpassing aan een ander type gas



**WAARSCHUWING**

Alleen een erkend installateur mag de volgende handelingen uitvoeren.

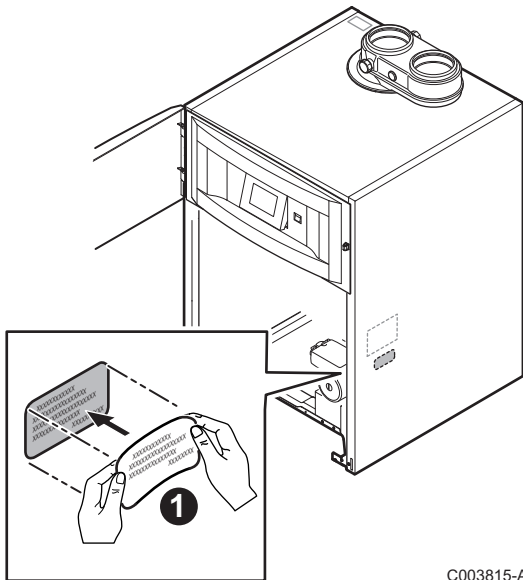
De fabrieksinstelling van de ketel is voor werking op de aardgasgroep G25 (L-gas).



- ▶ Indien de ketel wordt aangepast voor bijvoorbeeld:
  - G20 (H-gas)
  - G31 (Propan)

Dan moet dit vermeld worden op de meegeleverde sticker: Dit CV-toestel is ingesteld voor .... Deze sticker moet bovenop de ketel naast de typeplaat geplakt worden.

- ▶ Bij propaanbedrijf kan **Remeha** niet garanderen dat alle comfortaspecten volgens CW-eisen gehaald worden.

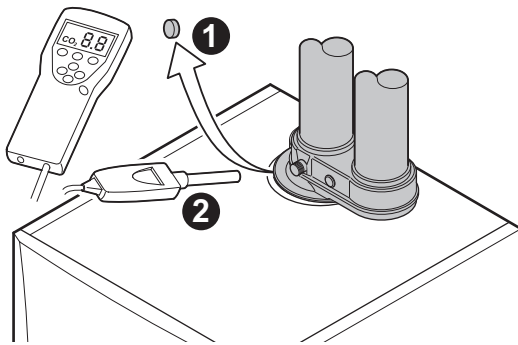


C003815-A

Voer voor werking met een andere gassoort de volgende handelingen uit:

- ▶ Zet voor de werking op propaan de restrictie op zijn plaats.
- ▶ Stel het toerental van de ventilator in met behulp van de parameters **P17**, **P18** en **P19**.
  - ☞ Zie het hoofdstuk: "Beschrijving van de parameters", pagina 65
- ▶ Controleer de instelling van de gas-/luchtverhouding.
  - ☞ "Instelling van de gas-/luchtverhouding (Vollast)", pagina 58
  - ☞ "Instelling van de gas-/luchtverhouding (Laaglast)", pagina 59
- ▶ Plak het etiket waarop aangegeven staat voor welke gassoort de ketel is uitgerust en afgesteld.

#### 5.4.2. Instelling van de gas-/luchtverhouding (Vollast)



C003816-A

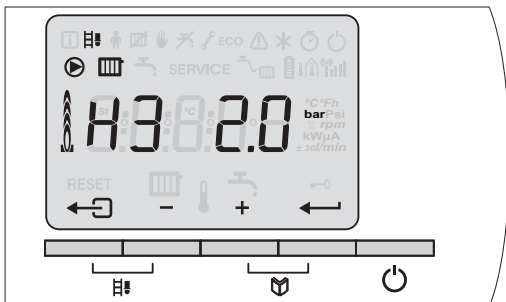
1. Schroef de dop van het rookgasmeetpunt los.
2. Sluit de rookgasanalysator aan.



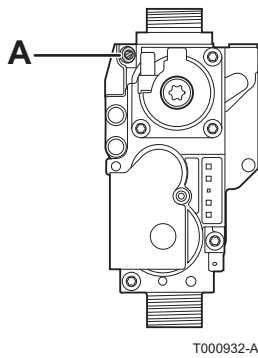
#### WAARSCHUWING

Dicht de opening rond de meetsensor tijdens de meting goed af.

3. Verwijder de kap van de luchtkast.
  - ☞ zie het hoofdstuk: "Demontage van de kap van de luchtkast", pagina 55
4. Stel de ketel in op vollast. Druk tegelijk op de twee toetsen. Het display toont **H3**. Het symbool verschijnt.
5. Meet het percentage O<sub>2</sub> of CO<sub>2</sub> in de rookgassen (Zonder frontmantel) .



T001997-A



T000932-A

6. Indien dit percentage niet overeenkomt met de gewenste waarde, corrigeer dan de gas-/luchtverhouding met behulp van de afstelschroef A op het gasblok.



- ▶ Draai schroef A tegen de klok in voor een lagere CO<sub>2</sub> waarde.
- ▶ Draai schroef A met de klok mee voor een hogere CO<sub>2</sub> waarde.

7. Controleer de vlam via het kijkglas.



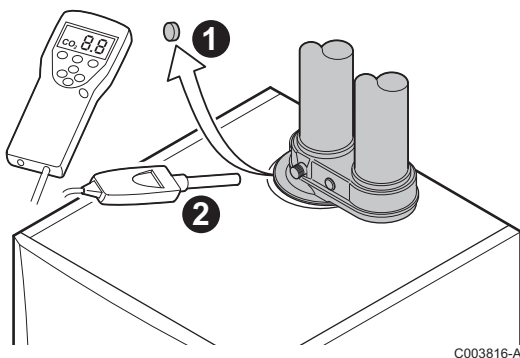
De vlam moet stabiel branden, de kleur moet blauw zijn, met oranje deeltjes aan de rand van de brander.

Controle- en instelwaarden van O <sub>2</sub> /CO <sub>2</sub> voor gas H (G20) vollast				
Keteltype	Instelwaarde		Controlewaarde	
	O <sub>2</sub> (%)	CO <sub>2</sub> (%)	O <sub>2</sub> (%)	CO <sub>2</sub> (%)
CALORA TOWER GAS 35S	4,8 ± 0,4	9,0 ± 0,2	4,8 ± 0,5	9,0 ± 0,3

Controle- en instelwaarden van O <sub>2</sub> /CO <sub>2</sub> voor gas L (G25) vollast				
Keteltype	Instelwaarde		Controlewaarde	
	O <sub>2</sub> (%)	CO <sub>2</sub> (%)	O <sub>2</sub> (%)	CO <sub>2</sub> (%)
CALORA TOWER GAS 35S	4,6 ± 0,4	9,0 ± 0,2	4,6 ± 0,5	9,0 ± 0,3

Controle- en instelwaarden van O <sub>2</sub> /CO <sub>2</sub> voor propaan (G31) vollast					Doorlaatdiameter gas restrictiering (x.xx)
Keteltype	Instelwaarde		Controlewaarde		Plaats de gas restrictiering in het gasblok
	O <sub>2</sub> (%)	CO <sub>2</sub> (%)	O <sub>2</sub> (%)	CO <sub>2</sub> (%)	Ø mm
CALORA TOWER GAS 35S	5,2 ± 0,3	10,3 ± 0,2	5,2 ± 0,5	10,3 ± 0,3	4,40

### 5.4.3. Instelling van de gas-/luchtverhouding (Laaglast)



C003816-A

1. Schroef de dop van het rookgasmeetpunt los.
2. Sluit de rookgasanalysator aan.



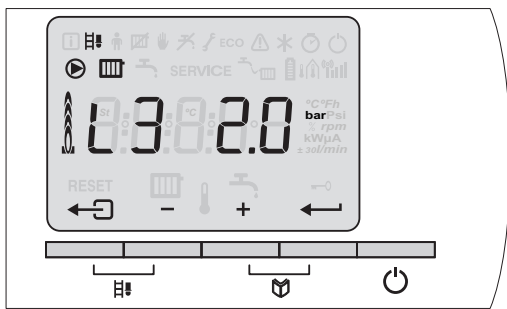
#### WAARSCHUWING

Dicht de opening rond de meetsensor tijdens de meting goed af.

3. Verwijder de kap van de luchtkast.

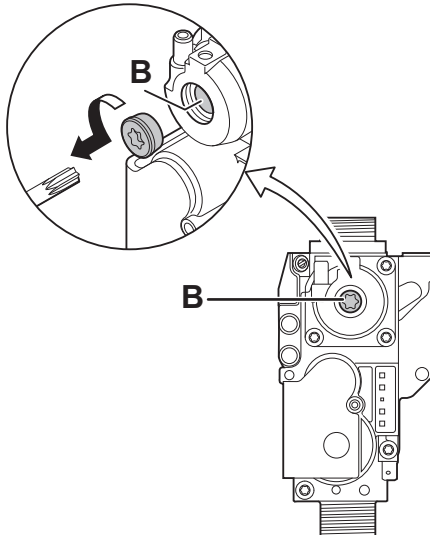


zie het hoofdstuk: "Demontage van de kap van de luchtkast", pagina 55



T001998-A

- Stel de ketel in op laaglast. Druk meermaals op de toets [-] totdat **03** verschijnt in het display.
- Meet het percentage O<sub>2</sub> of CO<sub>2</sub> in de rookgassen (Zonder frontmantel) .



T000933-B

- Indien dit percentage niet overeenkomt met de gewenste waarde, corrigeer dan de gas-/luchtverhouding met behulp van de afstelschroef B op het gasblok.



- ▶ Draai schroef B tegen de klok in voor een lagere CO<sub>2</sub> waarde.
- ▶ Draai schroef B met de klok mee voor een hogere CO<sub>2</sub> waarde.

- Controleer de vlam via het kijkglas.



De vlam moet stabiel branden, de kleur moet blauw zijn, met oranje deeltjes aan de rand van de brander.

Controle- en instelwaarden van O <sub>2</sub> /CO <sub>2</sub> voor gas H (G20) laaglast				
Keteltype	Instelwaarde		Controlewaarde	
	O <sub>2</sub> (%)	CO <sub>2</sub> (%)	O <sub>2</sub> (%)	CO <sub>2</sub> (%)
CALORA TOWER GAS 35S	5,5 ± 0,4	8,6 ± 0,2	5,5 ± 0,4	8,6 ± 0,2

Controle- en instelwaarden van O <sub>2</sub> /CO <sub>2</sub> voor gas L (G25) laaglast				
Keteltype	Instelwaarde		Controlewaarde	
	O <sub>2</sub> (%)	CO <sub>2</sub> (%)	O <sub>2</sub> (%)	CO <sub>2</sub> (%)
CALORA TOWER GAS 35S	5,3 ± 0,4	8,6 ± 0,2	5,3 ± 0,4	8,6 ± 0,2

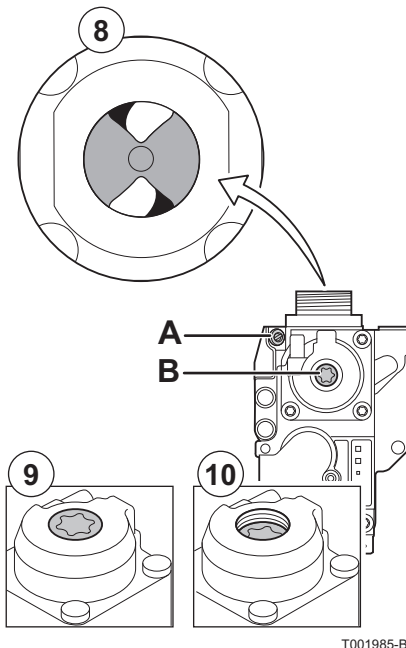
Controle- en instelwaarden van O <sub>2</sub> /CO <sub>2</sub> voor propaan (G31) laaglast				
Keteltype	Instelwaarde		Controlewaarde	
	O <sub>2</sub> (%)	CO <sub>2</sub> (%)	O <sub>2</sub> (%)	CO <sub>2</sub> (%)
CALORA TOWER GAS 35S	5,8 ± 0,3	9,9 ± 0,2	5,8 ± 0,3	9,9 ± 0,2




Herhaal de test op vollast en de test op laaglast tot de juiste waarden verkregen zijn.

### 5.4.4. Basisinstelling van de gas-/luchtverhouding

Als de gas-/luchtverhouding ontregeld is dan heeft het gasblok een basisinstelling. Ga hiervoor als volgt te werk:

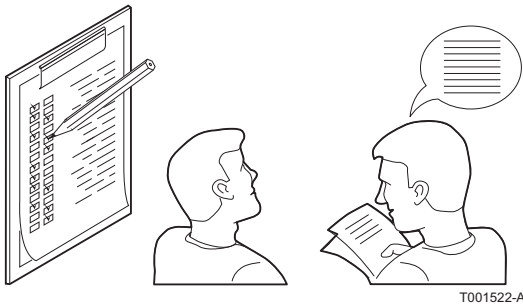


T001985-B


1. Haal de stekker van de ketel uit het stopcontact.
2. Sluit de ketel-gaskraan.
3. Haal de luchtinlaatpijp van de venturi.
4. Draai de bovenste moer van het gasblok los.
5. Trek de stekker onder uit de ventilator.
6. Klik de 2 borgclips, waarmee de ventilator/mengbocht-samenstelling op de warmtewisselaar gemonteerd zit, los.
7. Verwijder de ventilator compleet met mengbocht.  
 Zie voor de stappen 3 t/m 7 het hoofdstuk: "Controle van de brander en schoonmaken van de warmtewisselaar", pagina 77
8. Draai afstelschroef **A** op het gasblok om de stand van de restrictor te verstellen.
9. Draai afstelschroef **B** op het gasblok tegen de klok in tot deze gelijk staat met de voorzijde.
10. Draai afstelschroef **B** op het gasblok 6 slagen met de klok mee.
11. Monteer alle losgenomen delen in omgekeerde volgorde.

## 5.5 Controles en afstellingen na inbedrijfstelling

### 5.5.1. Afsluitende werkzaamheden



T001522-A

1. Verwijder de meetapparatuur.
2. Draai de dop op het rookgasmeetpunt.
3. Plaats de frontmantel terug.
4. Druk op de toets  om de ketel in de normale bedrijfstoestand terug te brengen.
5. Warm de CV-installatie op tot ongeveer 70°C.
6. Schakel de ketel uit.
7. Ontlucht de CV-installatie na circa 10 minuten.
8. Zet de ketel aan.
9. Controleer de aansluiting van de rookgasafvoer en luchttoevoer op dichtheid.
10. Controleer de waterdruk. Indien nodig: vul de CV-installatie bij (geadviseerde waterdruk tussen 1,5 en 2 bar).
11. Vul op het typeplaatje de gebruikte gassoort in.
12. Plak aan het einde van de installatie de in het zakje met de handleiding meegeleverde kenplaat op de mantel van het apparaat, op een zichtbare plaats
13. Vul de checklist in van het bijgeleverde Serviceboekje.
14. Instrueer de gebruiker over de werking van de installatie, ketel en regelaar.
15. Overhandig alle handleidingen aan de gebruiker.


16. Vul samen met de eindgebruiker de meegeleverde Garantiekaart in.
17. Bevestig de Inbedrijfstelling door middel van een handtekening en firmastempel.

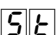
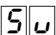
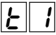
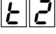
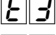
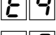
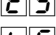
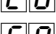
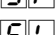
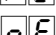
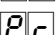
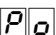

## 5.6 Weergave van de gemeten waarden

---

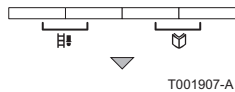
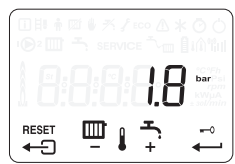
### 5.6.1. Weergave van de gemeten waarden

---

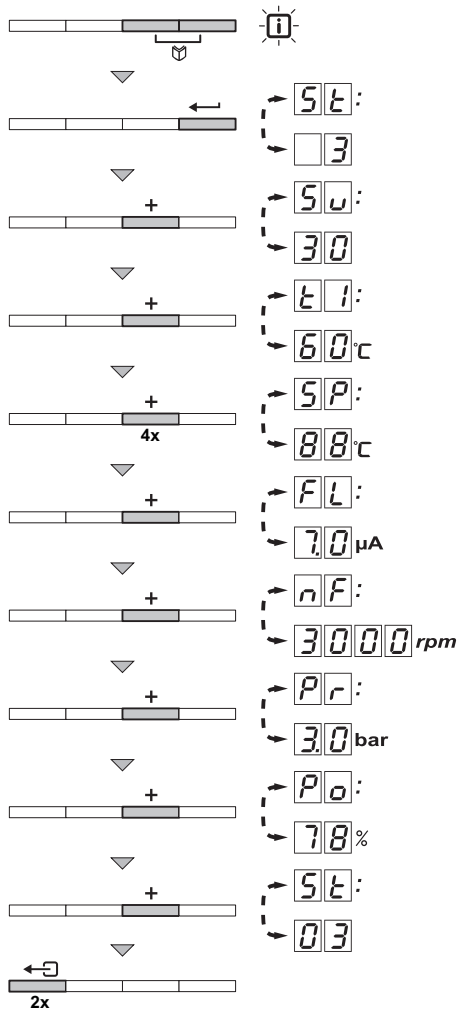
In het informatiemenu  kunnen de volgende actuele waarden worden uitgelezen:

- ▶  = Status.
- ▶  = Sub-status.
- ▶  = Aanvoertemperatuur (°C).
- ▶  = Retourtemperatuur (°C).
- ▶  = Temperatuur boiler (°C).
- ▶  = Buitentemperatuur (°C).
- ▶  = Zonneboilertemperatuur (°C).
- ▶  = Temperatuur van de zonnepanelen (°C).
- ▶  = Intern setpunt (°C).
- ▶  = Ionisatiestroom (µA).
- ▶  = Toerental van de ventilator in omw/min.
- ▶  = Waterdruk (bar).
- ▶  = Geleverd relatief vermogen (%).





T001907-A

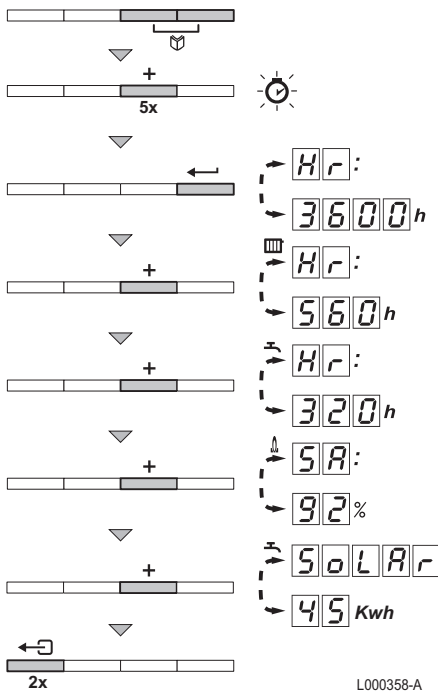


T000810-F

De actuele waarden kunnen als volgt worden uitgelezen:

1. Druk tegelijk op de twee toetsen. Het symbool knippert.
2. Bevestig met de toets . Afwisselend verschijnt en de actuele status (bijvoorbeeld).
3. Druk op de toets . Afwisselend verschijnt en de actuele sub-status (bijvoorbeeld).
4. Druk op de toets . Afwisselend verschijnt en actuele aanvoertemperatuur (bijvoorbeeld).
5. Druk meerdere malen achter elkaar op de toets om de diverse instellingen voorbij te laten komen. , , , , .
6. Druk op de toets . Afwisselend verschijnt en het intern setpunt (bijvoorbeeld).
7. Druk op de toets . Afwisselend verschijnt en de actuele ionisatiestroom (bijvoorbeeld).
8. Druk op de toets . Afwisselend verschijnt en het actuele ventilatortoerental omw/min (bijvoorbeeld).
9. Druk op de toets . Afwisselend verschijnt en de actuele waterdruk (bijvoorbeeld). Als geen waterdruk sensor is aangesloten, verschijnt op het display .
10. Druk op de toets . Afwisselend verschijnt en het actuele modulatiepercentage (bijvoorbeeld).
11. Druk op de toets . De uitleescyclus begint opnieuw met .
12. Druk 2 maal op de toets om dit menu te verlaten en terug te keren naar de bedrijfsweergave.

### 5.6.2. Uitlezen van de urenteller en percentage succesvolle starts



L000358-A

1. Druk tegelijk op de twee toetsen en daarna op de toets **[+]** totdat het symbool in de menubalk knippert.
2. Druk op de toets . Afwisselend verschijnt **Hr** en het aantal bedrijfsuren van de ketel **3600** (bijvoorbeeld).
3. Druk op de toets **[+]**. Het display toont . Afwisselend verschijnt **Hr** en het aantal gebrande uren CV-bedrijf **560** (bijvoorbeeld).
4. Druk op de toets **[+]**. Het display toont . Afwisselend verschijnt **Hr** en het aantal gebrande uren voor verwarmen tapwater **320** (bijvoorbeeld).
5. Druk op de toets **[+]**. Het display toont . Afwisselend verschijnt **Sr** en het percentage succesvolle starts **92** % (bijvoorbeeld).
6. Druk op de toets **[+]**. Het display toont . **SoLAr** en de Kwh uit zonne-energie **45** Kwh (bijvoorbeeld) worden afwisselend weergegeven.
7. Druk 2 maal op de toets om dit menu te verlaten en terug te keren naar de bedrijfsweergave.

### 5.6.3. Status en Sub-status

Het informatiemenu geeft de volgende Status en Sub-status nummers:

Status <b>Sr</b>		Sub-status <b>Sr</b>	
<b>0</b>	Rust	<b>0</b>	Rust
<b>1</b>	Ketel start (Warmtevraag)	<b>1</b>	Anti-pendel
		<b>2</b>	Driewegklep aansturen
		<b>3</b>	Start pomp
		<b>4</b>	Wacht op juiste temperaturen voor branderstart
<b>2</b>	Brander start	<b>10</b>	Open rookgasklep / externe gasklep
		<b>11</b>	Verhogen toerental ventilator
		<b>13</b>	Voorventileren
		<b>14</b>	Wacht op release signaal
		<b>15</b>	Brander aan
		<b>17</b>	Voorontsteking
		<b>18</b>	Hoofdontsteking
		<b>19</b>	Vlamdetectie
		<b>20</b>	Tussenventileren

Status <b>5 E</b>	Sub-status <b>5 J</b>
<b>3</b> Brander op CV-bedrijf	<b>3 0</b> Temperatuurregeling
	<b>3 1</b> Begrensde temperatuurregeling ( $\Delta T$ beveiliging)
	<b>3 2</b> Vermogensregeling
	<b>3 3</b> Bescherming temperatuurgradiënt niveau 1 (Terugmoduleren)
	<b>3 4</b> Bescherming temperatuurgradiënt niveau 2 (Laaglast)
	<b>3 5</b> Bescherming temperatuurgradiënt niveau 3 (Blokking)
	<b>3 6</b> Opmoduleren voor vlambeveiliging
	<b>3 7</b> Temperatuur stabilisatietijd
	<b>3 8</b> Koude start
<b>4</b> SWW-bedrijf actief	<b>3 0</b> Temperatuurregeling
	<b>3 1</b> Begrensde temperatuurregeling ( $\Delta T$ beveiliging)
	<b>3 2</b> Vermogensregeling
	<b>3 3</b> Bescherming temperatuurgradiënt niveau 1 (Terugmoduleren)
	<b>3 4</b> Bescherming temperatuurgradiënt niveau 2 (Laaglast)
	<b>3 5</b> Bescherming temperatuurgradiënt niveau 3 (Blokking)
	<b>3 6</b> Opmoduleren voor vlambeveiliging
	<b>3 7</b> Temperatuur stabilisatietijd
	<b>3 8</b> Koude start
<b>5</b> Branderstop	<b>4 0</b> Brander uit
	<b>4 1</b> Naventileren
	<b>4 2</b> Sluit rookgasklep / externe gasklep
	<b>4 3</b> Recirculatie beveiliging
	<b>4 4</b> Stop ventilator
<b>6</b> Ketel stop (Einde warmtevraag)	<b>6 0</b> Pomp nadraaien
	<b>6 1</b> Pomp uit
	<b>6 2</b> Driewegklep aansturen
	<b>6 3</b> Start anti-pendel
<b>8</b> Regelstop	<b>0</b> Wacht op branderstart
	<b>1</b> Anti-pendel
<b>9</b> Blokking	<b>X X</b> Blokkeringscode <b>X X</b>
<b>1 7</b> Ontluchten	<b>0</b> Rust
	<b>2</b> Driewegklep aansturen
	<b>3</b> Start pomp
	<b>6 1</b> Pomp uit
	<b>6 2</b> Driewegklep aansturen

## 5.7 Instellingen wijzigen

De bedieningsautomaat van de ketel is ingesteld op de meest voorkomende cv-installaties. Met deze instellingen zal praktisch elke cv-installatie goed werken. De gebruiker of de installateur kan de parameters naar eigen wens optimaliseren.

### 5.7.1 Beschrijving van de parameters

Parameter	Beschrijving	Instelbereik	Fabrieksinstelling
			CALORA TOWER GAS 35S
P11	Aanvoertemperatuur: T <sub>SET</sub>	20 tot 90 °C	80
P12	Temperatuur SWW: T <sub>SET</sub>	40 tot 65 °C	65
P13	Ketelregeling / SWW	0 = CV uit / SWW uit 1 = CV aan / SWW aan 2 = CV aan / SWW uit 3 = CV uit / SWW aan	1
P14	ECO stand	0 = Comfort 1 = ECO-stand 2 = Regelaar afhankelijk	2
P15	Anticipatieweerstand	0 = Geen anticipatieweerstand voor de Aan/Uit-thermostaat 1 = Anticipatieweerstand voor de Aan/Uit-thermostaat	0
P16	Display weergave	0 = Eenvoudig 1 = Uitgebreid 2 = Automatisch op eenvoudig na 3 minuten 3 = Automatisch op eenvoudig na 3 minuten; Toetsenblokkering is actief	2
P17	Pompnadraaitijd	1 tot 98 minuten 99 minuten = continu	3
P18	Helderheid displayverlichting	0 = Laag 1 = Hoog	1
P117	Maximum toerental van de ventilator (Verwarming)	G25 (L-gas) <sup>(1)</sup> (x100 omw/min)	62
		G20 (H-gas) (x100 omw/min)	62
		G31 (Propaan) (x100 omw/min)	62
P118	Maximum toerental van de ventilator (SWW)	G25 (L-gas) <sup>(1)</sup> (x100 omw/min)	62
		G20 (H-gas) (x100 omw/min)	62
		G31 (Propaan) (x100 omw/min)	62
P119	Minimum toerental van de ventilator (Verwarming+SWW)	G25 (L-gas) <sup>(1)</sup> (x100 omw/min)	17
		G20 (H-gas) (x100 omw/min)	17
		G31 (Propaan) (x100 omw/min)	17
P200	Minimum toerental van de ventilator (offset)	Niet wijzigen	50
P201	Starttoerental	Niet wijzigen (x100 omw/min)	40
P202	Minimum waterdruk	0 - 3 bar(x 0,1bar)	8
P203	Maximum aanvoertemperatuur systeem	0 tot 90 °C	90
P204	Anti-pendel differentie CV-bedrijf	-15 tot 15 °C	3

(1) Deze fabrieksinstellingen alleen wijzigen indien noodzakelijk. Bijvoorbeeld voor aanpassing van de ketel voor: G20 (H-gas) of G31 (Propaan), Hogedruksystemen, WTW-koppeling of CLV-overdruk

(2) De parameter wordt slechts weergegeven als de SCU-S191 en de zonneregelaar aanwezig zijn

(3) De parameter wordt slechts weergegeven als de SCU-S191 aanwezig is

(4) De parameter wordt slechts weergegeven als de zonneregelaar is aangesloten

Parameter	Beschrijving	Instelbereik	Fabrieksinstelling
			CALORA TOWER GAS 35S
P25	Maximum buitentemperatuur	0 tot 30 °C (Alleen met buitensensor)	20
P26	Minimale vertrektemperatuur	0 tot 90 °C (Alleen met buitensensor)	20
P27	Instelpunt van de stooklijn (Minimum buitentemperatuur)	-30 tot 0 °C (Alleen met buitensensor)	-15
P28	Minimale pompsnelheid CV-bedrijf Instelling van het toerental van de pomp	1 tot 10	2
P29	Maximale pompsnelheid CV-bedrijf Instelling van het toerental van de pomp	1 tot 10	6
P30	Temperatuur vorstbeveiliging	- 30 tot 0 °C	-10
P31	Legionellabeveiliging	0 = Uit 1 = Aan (Na de inschakeling werkt de ketel één keer per week op 65°C voor het SWW) 3 = Regelaar afhankelijk	1
P32	Setpuntverhoging boiler	0 tot 20 °C	20
P33	Inschakeltemperatuur SWW Boilersensor	2 tot 15 °C	6
P34	Ruststand Driewegklep	0 = Verwarming 1 = SWW	0
P35	Keteltype	1 = Ketel alleen of Verwarmingsketel met sanitair warmwatertoestel van het type SL / SSL 2 = Verwarmingsketel met sanitair warmwatertoestel van het type HL / SHL	1 of 2
P36	Functie blokkerende ingang (BL)	0 = CV aan 1 = Blokkering zonder vorstbeveiliging 2 = Blokkering met vorstbeveiliging 3 = Vergrendeling met vorstbeveiliging (alleen pomp)	1
P37	Vrijgavefunctie (RL)	0 = WW aan 1 = Vrijgave ingang	1
P38	Vrijgave wachttijd	0 tot 255 seconden	0
P39	Gasklep schakeltijd	0 tot 255 seconden	0
P40	Functie storingsrelais (Optioneel)	0 = Bedrijfsmelding 1 = Alarmmelding	1
P41	GpS aangesloten (Optioneel)	0 = Niet aangesloten 1 = Aangesloten	0
P42	HRU aangesloten (Optioneel)	0 = Niet aangesloten 1 = Aangesloten	0
P43	Fase detectie lichtnet	0 = Uit 1 = Aan	0
P44	Service melding	Niet wijzigen	1
P45	Service bedrijfsuren	Niet wijzigen	175
P46	Service branduren	Niet wijzigen	30

(1) Deze fabrieksinstellingen alleen wijzigen indien noodzakelijk. Bijvoorbeeld voor aanpassing van de ketel voor: G20 (H-gas) of G31 (Propan), Hogedruksystemen, WTW-koppeling of CLV-overdruk

(2) De parameter wordt slechts weergegeven als de SCU-S191 en de zonneregelaar aanwezig zijn

(3) De parameter wordt slechts weergegeven als de SCU-S191 aanwezig is

(4) De parameter wordt slechts weergegeven als de zonneregelaar is aangesloten

Parameter	Beschrijving	Instelbereik	Fabrieksinstelling
			CALORA TOWER GAS 35S
P47 <sup>(2)</sup>	Maximale daling richtwaarde SWW wanneer de zonnepomp op 100% draait	0 tot 30 °C	5
P48 <sup>(3)</sup>	Inschakeling van de functie Titan Active System®	0 = Nee 1 = Ja	1
P49	Minimum oplaadtijd na het starten van de brander in de SWW-modus	10 tot 255 seconden	80
S001 <sup>(4)</sup>	Gewenste temperatuur voor het sanitair warm water van de SWW-kring	20 tot 80 °C	55
S002 <sup>(4)</sup>	Temperatuurverschil dat de zonnepomp in stand probeert te houden tussen de boilervoeler en het paneel	100 (x 0.1) tot 200 (x 0.1) Bijvoorbeeld: 215 = 21.5 °C	100
S003 <sup>(4)</sup>	Temperatuur van het paneel waarboven de zonnepomp inschakelt. De pomp blijft uitgeschakeld indien de temperatuur van de zonneboiler meer dan 80°C bedraagt	100 tot 125 °C	100
S004 <sup>(4)</sup>	Minimum werkingstijd van de zonnepomp bij 100% tijdens het starten	1 tot 5 min	1
S005 <sup>(4)</sup>	Minimum snelheid van de zonnepomp	50 tot 100 %	50
S006 <sup>(4)</sup>	Instellen op 1 indien de buisvormige collectoren gebruikt worden	0 = Nee 1 = Ja	0
S007 <sup>(4)</sup>	Max. debiet van de zonnepomp	0 tot 20 l/min	6.7
Rd	Detectie aangesloten SCU's	0 = Geen detectie 1 = Detectie	0
dF en dU	Fabrieksinstelling	Voer om terug te keren naar de fabrieksinstellingen of in geval van vervanging van de PCU-plaat de waarden dF en dU van het kenplaatje in de parameters dF en dU in	X Y

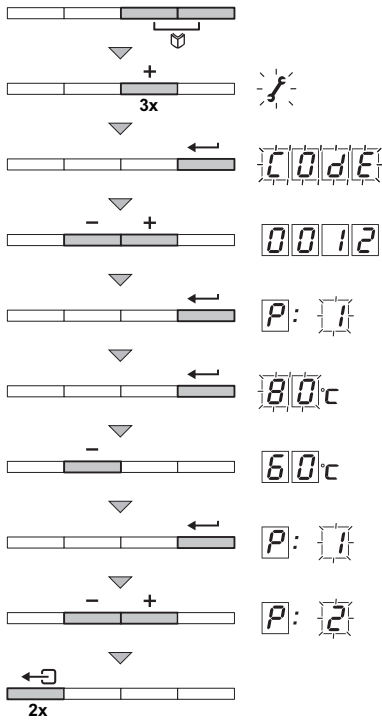
(1) Deze fabrieksinstellingen alleen wijzigen indien noodzakelijk. Bijvoorbeeld voor aanpassing van de ketel voor: G20 (H-gas) of G31 (Propan), Hogedruksystemen, WTW-koppeling of CLV-overdruk

(2) De parameter wordt slechts weergegeven als de SCU-S191 en de zonneregelaar aanwezig zijn

(3) De parameter wordt slechts weergegeven als de SCU-S191 aanwezig is

(4) De parameter wordt slechts weergegeven als de zonneregelaar is aangesloten

### 5.7.2. Wijzigen van parameters op installateursniveau



T000819-E

De parameters **P17** t/m **dF** mogen uitsluitend door een erkend installateur gewijzigd worden. Om ongewenste instellingen te voorkomen, zijn sommige parameters alleen te wijzigen na invoering van de speciale toegangscode **0012**.

**OPGELET**

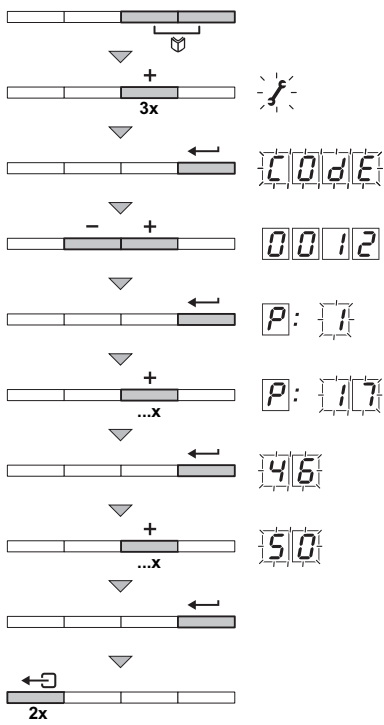
Wijziging van de fabrieksinstellingen kan de werking van de ketel beïnvloeden.

1. Druk tegelijk op de twee toetsen en daarna op de toets **[+]** totdat het symbool in de menubalk knippert.
2. Selecteer het installateursmenu met behulp van de toets **←**. **C0dE** verschijnt in het display.
3. Stel met de toetsen **[-]** of **[+]** de installateurscode **0012** in.
4. Bevestig met de toets **←**. **P: 1** verschijnt met knipperende **1**.
5. Druk nogmaals op de toets **←**. De waarde **80** °C verschijnt en knippert (bijvoorbeeld).
6. Verander de waarde door op de toetsen **[-]** of **[+]** te drukken. In dit voorbeeld met de toets **[-]** naar **60** °C.
7. Bevestig de waarde met de toets **←**: **P: 1** verschijnt met knipperende **1**.
8. Stel eventueel andere parameters in door ze te selecteren met behulp van de toetsen **[-]** of **[+]**.
9. Druk 2 maal op de toets om dit menu te verlaten en terug te keren naar de bedrijfsweergave.

**i** De ketel keert ook terug in bedrijfstoestand als er gedurende 3 minuten geen toetsen worden bediend.

### 5.7.3. Instelling van de maximale belasting voor CV-bedrijf

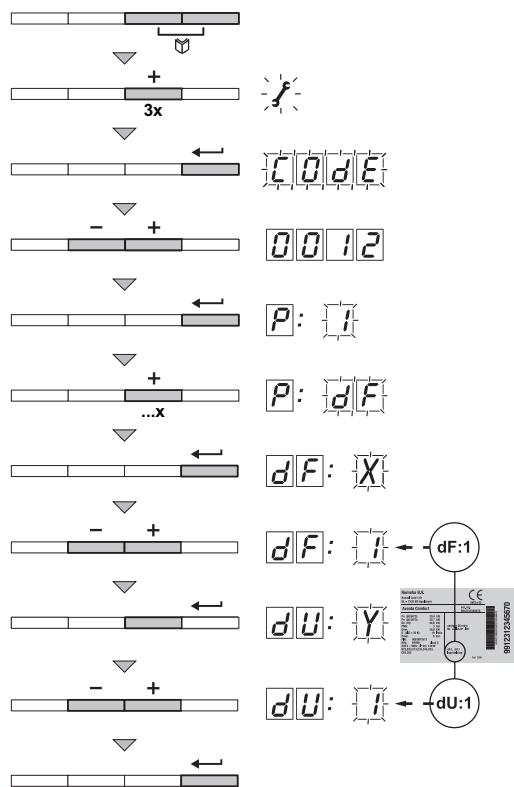
Het toerental kan gewijzigd worden met behulp van parameter **P17**. Ga hiervoor als volgt te werk:



T001628-A

1. Druk tegelijk op de twee toetsen en daarna op de toets **[+]** totdat het symbool in de menubalk knippert.
2. Selecteer het installateurs menu met de toets . **CODE** verschijnt in het display.
3. Stel met de toetsen **[-]** of **[+]** de installateurscode **0012** in.
4. Bevestig met de toets . **P: 1** verschijnt met knipperende **1**.
5. Druk op de toets **[+]** om naar parameter **P: 17** te gaan.
6. Bevestig met de toets .
7. Gebruik de toets **[+]** om de draaisnelheid van bijvoorbeeld **46** tot **50** te verhogen.
8. Bevestig de waarde met de toets .
9. Druk 2 maal op de toets om dit menu te verlaten en terug te keren naar de bedrijfswaegave.

### 5.7.4. Terug naar de fabrieksinstellingen Reset Parameters

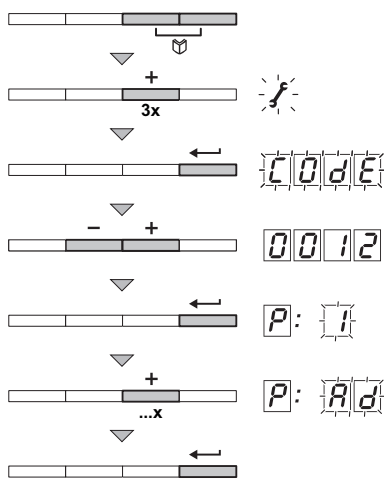


T000820-H

1. Druk tegelijk op de twee toetsen en daarna op de toets **[+]** totdat het symbool in de menubalk knippert.
2. Selecteer het installateurs menu met de toets . **CODE** verschijnt in het display.
3. Stel met de toetsen **[-]** of **[+]** de installateurscode **0012** in.
4. Bevestig met de toets . **P: 1** verschijnt met knipperende **1**.
5. Druk meermaals op de toets **[+]**. **P: dF** verschijnt met knipperende **dF**.
6. Druk op de toets . **dF: X** verschijnt met knipperende **X**. Dit is de huidige waarde X voor dF. Vergelijk deze ter controle met de waarde X op de typeplaat.
7. Voer de waarde X van de typeplaat in met behulp van de toetsen **[-]** of **[+]**.
8. Bevestig de waarde met de toets , **dF: Y** verschijnt met knipperende **Y**. Dit is de huidige waarde Y voor dU. Vergelijk deze ter controle met de waarde Y op de typeplaat.
9. Voer de waarde Y van de typeplaat in met behulp van de toetsen **[-]** of **[+]**.
10. Bevestig de waarde met de toets . De fabrieksinstellingen zijn teruggezet.
11. Het display keert terug naar de actuele bedrijfstoestand.



### 5.7.5. Auto-detect uitvoeren



Na het verwijderen van een besturingsprint dient er een Auto-detect uitgevoerd te worden. Ga hiervoor als volgt te werk:

1. Druk tegelijk op de twee toetsen en daarna op de toets **[+]** totdat het symbool in de menubalk knippert.
2. Selecteer het installateurs menu met de toets . **CODE** verschijnt in het display.
3. Stel met de toetsen **[-]** of **[+]** de installateurscode **0012** in.
4. Bevestig met de toets . **P: 1** verschijnt met knipperende **1**.
5. Druk meermaals op de toets **[+]**. **P: Ad** verschijnt met knipperende **Ad**.
6. Bevestig met de toets . Auto-detect wordt uitgevoerd.
7. Het display keert terug naar de actuele bedrijfstoestand.

# 6 Uitschakeling van het apparaat

---

## 6.1 Uitschakeling van de installatie

---

Indien de CV-installatie lange tijd niet gebruikt wordt, wordt het aanbevolen de ketel spanningsloos te maken.

- ▶ De aan/uit-schakelaar op de uitstand zetten.
- ▶ Haal de stekker van de ketel uit het stopcontact.
- ▶ Sluit de gasaanvoer af.
- ▶ Houd de ruimte vorstvrij.

## 6.2 Vorstbeveiliging

---

Wanneer de temperatuur van het verwarmingswater in de ketel te laag is, gaat het in de beveiliging van de ketel ingebouwde systeem werken. Deze werkt als volgt:

- ▶ Bij een watertemperatuur lager dan 7°C schakelt de ketelpomp in.
- ▶ Bij een watertemperatuur lager dan 4°C schakelt de ketel in.
- ▶ Bij een watertemperatuur hoger dan 10°C schakelt de ketel uit en de circulatiepomp draait na.
- ▶ Bij een watertemperatuur in het voorraadvat lager dan 4°C wordt het voorraadvat eenmaal opgewarmd tot de ingestelde temperatuur.

# 7 Controle en onderhoud

## 7.1 Servicemelding

Onderhoud aan de ketel is tot een minimum beperkt. Desondanks adviseren wij om de ketel periodiek te laten inspecteren en zonodig te laten onderhouden. Om het beste moment van service te bepalen, is de ketel uitgerust met een automatische servicemelding. Het verschijnen van deze servicemelding op het display van de ketel, wordt door de besturingsautomaat berekend. Afhankelijk van het gebruik van de ketel, verschijnt de eerste servicemelding uiterlijk na 3 jaar na installatie van de ketel.

## 7.2 Preventief onderhoud met geautomatiseerde servicemelding

Als het tijd is voor een servicebeurt, dan geeft de display van de ketel dit als volgt aan:

### In een geel display:

- ▶ Het symbool  $\mathcal{f}$
- ▶ Het symbool **SERVICE**
- ▶ Servicemelding **A**, **B** of **C**

Met de automatische servicemelding kan men preventief onderhoud toepassen en dus gebruik maken van de door **Remeha** gedefinieerde servicesets waardoor storingen tot een minimum beperkt worden. De service indicator geeft aan welk setje gebruikt moet worden. Deze servicesets (A, B of C) zijn te verkrijgen bij uw spareparts leverancier. Indien tijdens de tot de servicebeurt behorende inspectie geen verdere tekortkomingen worden geconstateerd, zitten in deze servicesets alle onderdelen die nodig zijn voor de betreffende servicebeurt (zoals alle benodigde pakkingen).



- ▶ Wanneer er een melding voor een servicebeurt komt, dient deze binnen 2 maanden na het verschijnen van de melding uitgevoerd te zijn.
- ▶ Indien op het toestel de **iSense** modulerende regelaar is aangesloten, dan zal deze servicemelding tevens aan de **iSense** worden doorgegeven. Op deze manier wordt de eindgebruiker er op geattendeerd contact met zijn installateur op te nemen. Zie ook de handleiding van de **iSense** regelaar.

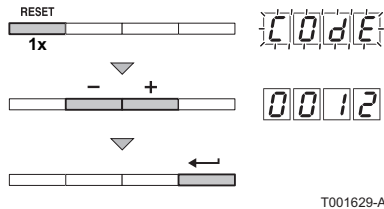


### OPGELET

Reset de servicemelding bij elke servicebeurt.

## 7.2.1. De automatische servicemelding resetten

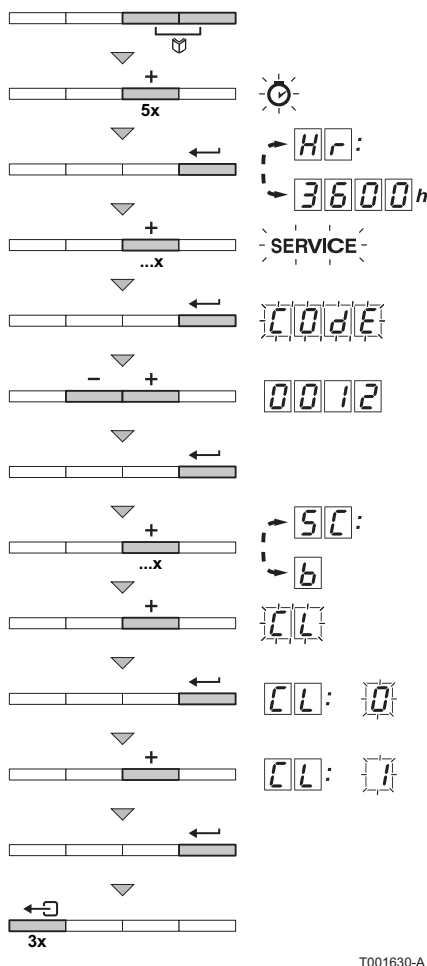
Een servicemelding in de keteldisplay moet door een erkende installateur worden ge-reset, nadat de aangegeven servicebeurt met gebruikmaking van de betreffende serviceset is uitgevoerd. Ga hiervoor als volgt te werk:



1. Druk bij de servicemelding op het display 1 maal op de toets **RESET**. **C O d E** verschijnt in het display.
2. Stel met de toetsen **[-]** of **[+]** de installateurscode **0 0 1 2** in.
3. Bevestig met de toets **←**. De servicemelding is ge-reset. Het display keert terug naar de actuele bedrijfstoestand.

## 7.2.2. Aanstaande servicemelding voorkomen en nieuwe (volgende) service interval starten

Bij een tussentijdse onderhoudsbeurt is het raadzaam om in het Servicemenu van de ketel uit te lezen welke aanstaande servicebeurt zou moeten worden uitgevoerd. Maak gebruik van de aangegeven **Remeha** servicesets (A, B of C). Deze servicemelding moet met een reset-handeling worden voorkomen. Start de volgende service interval. Ga hiervoor als volgt te werk:



1. Druk tegelijk op de twee toetsen en daarna op de toets **[+]** totdat het symbool in de menubalk knippert.
2. Druk op de toets **←**. Afwisselend verschijnt **H r** en het aantal bedrijfsuren van de ketel **3 6 0 0** (bijvoorbeeld).
3. Druk meermaals op de toets **[+]** totdat **SERVICE** in de menubalk knippert.
4. Druk op de toets **←**. **C O d E** verschijnt in het display.
5. Stel met de toetsen **[-]** of **[+]** de installateurscode **0 0 1 2** in.
6. Bevestig met de toets **←**.
7. Druk meermaals op de toets **[+]** totdat **S C : b** verschijnt met knipperende **b** (bijvoorbeeld) In dit voorbeeld is de eerstvolgende servicemelding \*1 \*2.
8. Druk nogmaals op de toets **[+]**. **C L** verschijnt in het display.
9. Druk op de toets **←**. **C L : 0** verschijnt met knipperende **0**.
10. Druk op de toets **[+]** om de instelling op **1** te zetten.
11. Bevestig met de toets **←**. De volgende service interval is opgestart.
12. Druk 3 maal op de toets om dit menu te verlaten en terug te keren naar de bedrijfswaarde.



Plak de servicesticker A, B of C uit de betreffende serviceset op de binnenkant van de frontmantel.

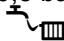
## 7.3 Standaard inspectie- en onderhoudswerkzaamheden



### OPGELET

Vervang bij inspectie- of onderhoudswerkzaamheden altijd alle pakkingen bij de gedemonteerde onderdelen.

### 7.3.1. Controle van de waterdruk


De waterdruk moet minimaal 0,8 bar bedragen. Bij een waterdruk lager dan 0,8 bar zal symbool  verschijnen.



Indien nodig: vul de CV-installatie bij (geadviseerde waterdruk tussen 1,5 en 2 bar).

### 7.3.2. Controle van het expansievat

1. Verwijder de kap van de luchtkast.

 zie het hoofdstuk: "Demontage van de kap van de luchtkast", pagina 55

2. Controleer het expansievat en vervang deze indien nodig.

### 7.3.3. Controle van de ionisatiestroom

Controleer de ionisatiestroom in vollast en laaglast. De waarde is na 1 minuut stabiel. Is de waarde lager dan 3  $\mu\text{A}$ , vervang dan de ontstekingselektrode.



Zie hoofdstuk: "Weergave van de gemeten waarden", pagina 62.

### 7.3.4. Controle van de rookgasafvoer en de luchttoevoer op dichtheid

Controleer de aansluiting van de rookgasafvoer en luchttoevoer op dichtheid.

### 7.3.5. Controle van de verbranding

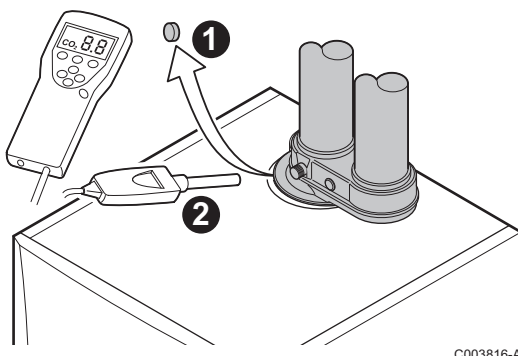
De verbrandingstechnische controle gebeurt door meting van het  $\text{O}_2/\text{CO}_2$  percentage in het rookgasafvoerkanaal. Ga hiervoor als volgt te werk:

1. Schroef de dop van het rookgasmeetpunt los.
2. Sluit de rookgasanalysator aan.

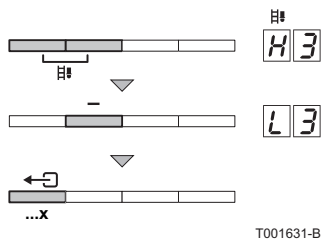


### OPGELET

Dicht de opening rond de meetsensor tijdens de meting goed af.



C003816-A



3. Stel de ketel in op vollast. Druk tegelijk op de twee toetsen. Het symbool wordt zichtbaar in de menubalk en verschijnt in het display. De ketel draait nu op maximaal vermogen.
4. Meet het CO<sub>2</sub> percentage en vergelijk dit met de controlewaarde. Zie hoofdstuk: "Instelling van de gas-/luchtverhouding (Vollast)", pagina 58.
5. Stel de ketel in op laaglast. Druk meermaals op de toets totdat verschijnt in het display. De ketel draait nu op minimaal vermogen.
6. Meet het CO<sub>2</sub> percentage en vergelijk dit met de controlewaarde. Zie hoofdstuk: "Instelling van de gas-/luchtverhouding (Laaglast)", pagina 59.

### 7.3.6. Controle van de automatische ontluucher

---

1. Haal de stekker van de ketel uit het stopcontact.
2. Sluit de hoofdgaskraan.
3. Verwijder het voorpaneel.
4. Zet het bedieningspaneel in de hoge stand.
5. Verwijder de kap van de luchtkast.  
 zie het hoofdstuk: "Demontage van de kap van de luchtkast", pagina 55
6. Vervang, bij lekkage, de ontluucher.

### 7.3.7. Controle van het veiligheidsventiel

---

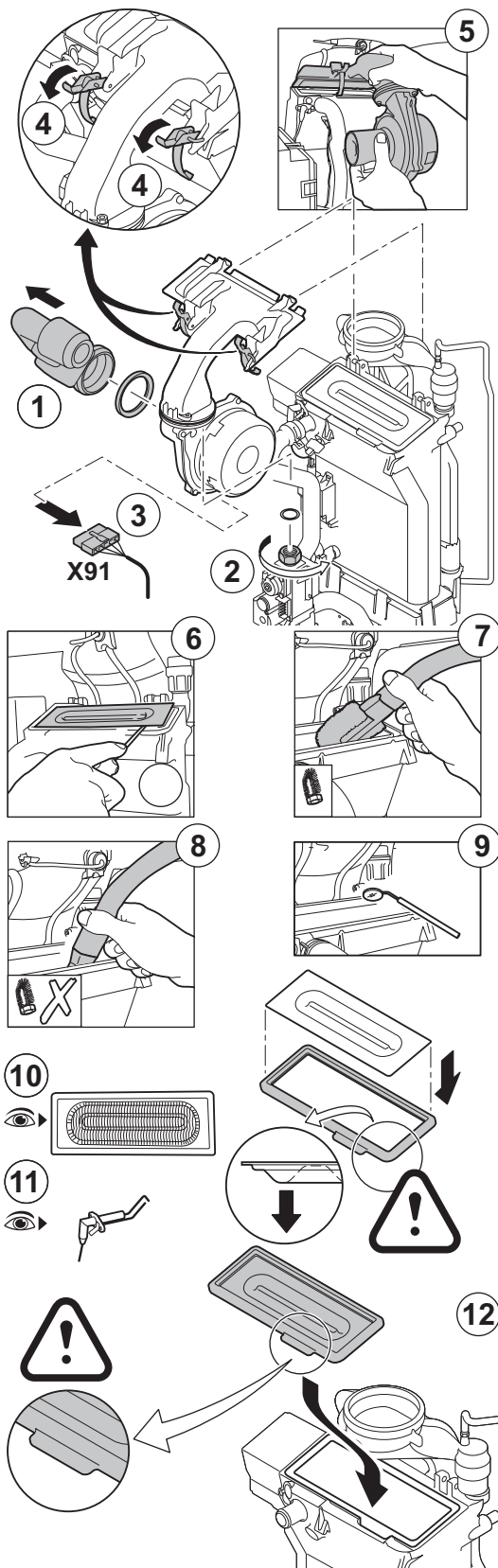
1. Controleer of er water in de afvoerleiding van de veiligheidsklep aanwezig is.
2. Vervang het veiligheidsventiel bij lekkage.

### 7.3.8. Controle van de sifon

---

1. Verwijder de kap van de luchtkast.  
 zie het hoofdstuk: "Demontage van de kap van de luchtkast", pagina 55
2. Verwijder de sifon en reinig deze.
3. Vul de sifon met water.
4. Plaats de sifon terug.

### 7.3.9. Controle van de brander en schoonmaken van de warmtewisselaar



#### OPGELET

Vervang bij inspectie- of onderhoudswerkzaamheden altijd alle pakkingen bij de gedemonteerde onderdelen.

1. Haal de luchtinlaatpijp van de venturi.
2. Draai de bovenste moer van het gasblok los.
3. Trek de stekker onder uit de ventilator.
4. Klik de 2 borgclips, waarmee de ventilator/mengbocht-samenstelling op de warmtewisselaar gemonteerd zit, los.
5. Verwijder de ventilator compleet met mengbocht.
6. Til de brander inclusief de pakking uit de warmtewisselaar.
7. Zuig met een stofzuiger het bovenste deel van de warmtewisselaar (vuurhaard) schoon, met behulp van het speciale opzetstuk (accessoire).
8. Zuig grondig na, zonder het bovenste borsteltje van het opzetstuk.
9. Controleer (b.v. met behulp van een spiegel) of er nog zichtbare verontreiniging is achtergebleven. Zo ja, zuig dit weg.
10. Onderhoud van de brander is niet nodig, deze is zelfreinigend. Controleer of het branderdek van de gedemonteerde brander vrij is van scheurtjes en/of beschadigingen. Zo niet, vervang dan de brander.
11. Controleer de ionisatie-/ontstekingselektrode. De afstand moet tussen 3,5 en 4 mm bedragen.
12. Ga voor het monteren in de omgekeerde volgorde te werk.



#### OPGELET

- ▶ Denk aan het terugplaatsen van de stekker van de ventilator.
- ▶ Controleer of de pakking tussen de mengbocht en de warmtewisselaar juist is geplaatst. (Mooi vlak in de daarvoor bestemde groef betekent gasdicht).

13. Open de gastoevoerkraan en steek de stekker weer in het stopcontact.

T001220-B

# 8 Bij storing

## 8.1 Storingscodes

De ketel is uitgevoerd met een elektronische regel- en besturingsautomaat. Het hart van de besturing is een microprocessor, de **Comfort Master**<sup>®</sup>, die de ketel zowel beveiligd als bestuurt. Als er ergens in de ketel een storing wordt gesignaleerd, vergrendelt de ketel en zal de display de storingscode als volgt weergeven:

### In een rood knipperend display:

- ▶ Het symbool 
- ▶ Het symbool **RESET**
- ▶ De storingscode (bijvoorbeeld )

De betekenis van de storingscodes is terug te vinden in de storingstabel. Ga hiervoor als volgt te werk:


- ▶ Noteer de weergegeven storingscode.







De storingscode is belangrijk voor het correct en snel opsporen van de aard van de storing en bij eventuele ondersteuning door **Remeha**.

- ▶ Druk 2 seconden op de **RESET** toets. Wanneer de storingscode blijft verschijnen, zoek de oorzaak op in de storingstabel en los de storing op.



Indien op het display geen **RESET** maar  wordt weergegeven dient de ketel uit- en na 10 seconden weer ingeschakeld te worden alvorens de storing ge-reset kan worden.

Code	Oorsprong van de storing	Omschrijving	Controle / oplossing
	SU / PCU	Elektronische printplaat PSU niet aangesloten	Slechte verbinding
			▶ Controleer de bekabeling tussen de elektronische PCU en PSU printplaten
	PSU	Veiligheids parameters niet in orde	Elektronische printplaat PSU defect
			▶ Vervang PSU print
	PSU	Veiligheids parameters niet in orde	Slechte verbinding
			▶ Controleer de bekabeling tussen de elektronische PCU en PSU printplaten
	PSU	Veiligheids parameters niet in orde	Elektronische printplaat PSU defect
			▶ Vervang PSU print




Code	Oorsprong van de storing	Omschrijving	Controle / oplossing
E:02	SU/PCU	Kortsluiting in de aanvoersensor van de verwarmingsketel	Slechte verbinding <ul style="list-style-type: none"> <li>▶ Controleer de bekabeling tussen de elektronische printplaat PCU en de sensor</li> <li>▶ Controleer of de elektronische SU printplaat goed op zijn plaats zit</li> <li>▶ Controleer of de sensor goed gemonteerd is</li> </ul>
			Defecte sensor <ul style="list-style-type: none"> <li>▶ Controleer de weerstandswaarde van de sensor</li> <li>▶ Vervang sensor indien nodig</li> </ul>
E:03	SU/PCU	Kortsluiting in de aanvoersensor van de verwarmingsketel	Slechte verbinding <ul style="list-style-type: none"> <li>▶ Controleer de bekabeling tussen de elektronische printplaat PCU en de sensor</li> <li>▶ Controleer of de elektronische SU printplaat goed op zijn plaats zit</li> <li>▶ Controleer of de sensor goed gemonteerd is</li> </ul>
			Defecte sensor <ul style="list-style-type: none"> <li>▶ Controleer de weerstandswaarde van de sensor</li> <li>▶ Vervang sensor indien nodig</li> </ul>
E:04	SU/PCU	Keteltemp te laag	Slechte verbinding <ul style="list-style-type: none"> <li>▶ Controleer de bekabeling tussen de elektronische printplaat PCU en de sensor</li> <li>▶ Controleer of de elektronische SU printplaat goed op zijn plaats zit</li> <li>▶ Controleer of de sensor goed gemonteerd is</li> </ul>
			Defecte sensor <ul style="list-style-type: none"> <li>▶ Controleer de weerstandswaarde van de sensor</li> <li>▶ Vervang sensor indien nodig</li> </ul>
			Het water stroomt niet door <ul style="list-style-type: none"> <li>▶ CV-installatie ontluichten</li> <li>▶ Doorstroming (richting, pomp, kleppen) controleren</li> <li>▶ Waterdruk controleren</li> <li>▶ Controleer warmtewisselaar op vervuiling</li> </ul>
E:05	SU/PCU	Keteltemp te hoog	Slechte verbinding <ul style="list-style-type: none"> <li>▶ Controleer de bekabeling tussen de elektronische printplaat PCU en de sensor</li> <li>▶ Controleer of de elektronische SU printplaat goed op zijn plaats zit</li> <li>▶ Controleer of de sensor goed gemonteerd is</li> </ul>
			Defecte sensor <ul style="list-style-type: none"> <li>▶ Controleer de weerstandswaarde van de sensor</li> <li>▶ Vervang sensor indien nodig</li> </ul>
			Het water stroomt niet door <ul style="list-style-type: none"> <li>▶ CV-installatie ontluichten</li> <li>▶ Doorstroming (richting, pomp, kleppen) controleren</li> <li>▶ Waterdruk controleren</li> <li>▶ Controleer warmtewisselaar op vervuiling</li> </ul>

Code	Oorsprong van de storing	Omschrijving	Controle / oplossing
E:06	SU/PCU	Kortsluiting in de temperatuursensor van de aanvoerleiding	Slechte verbinding <ul style="list-style-type: none"> <li>▶ Controleer de bekabeling tussen de elektronische printplaat PCU en de sensor</li> <li>▶ Controleer of de elektronische SU printplaat goed op zijn plaats zit</li> <li>▶ Controleer of de sensor goed gemonteerd is</li> </ul>
			Defecte sensor <ul style="list-style-type: none"> <li>▶ Controleer de weerstandswaarde van de sensor</li> <li>▶ Vervang sensor indien nodig</li> </ul>
E:07	SU/PCU	Kortsluiting in de temperatuursensor van de retourleiding	Slechte verbinding <ul style="list-style-type: none"> <li>▶ Controleer de bekabeling tussen de elektronische printplaat PCU en de sensor</li> <li>▶ Controleer of de elektronische SU printplaat goed op zijn plaats zit</li> <li>▶ Controleer of de sensor goed gemonteerd is</li> </ul>
			Defecte sensor <ul style="list-style-type: none"> <li>▶ Controleer de weerstandswaarde van de sensor</li> <li>▶ Vervang sensor indien nodig</li> </ul>
E:08	SU/PCU	Retour temperatuur te laag	Slechte verbinding <ul style="list-style-type: none"> <li>▶ Controleer de bekabeling tussen de elektronische printplaat PCU en de sensor</li> <li>▶ Controleer of de elektronische SU printplaat goed op zijn plaats zit</li> <li>▶ Controleer of de sensor goed gemonteerd is</li> </ul>
			Defecte sensor <ul style="list-style-type: none"> <li>▶ Controleer de weerstandswaarde van de sensor</li> <li>▶ Vervang sensor indien nodig</li> </ul>
			Het water stroomt niet door <ul style="list-style-type: none"> <li>▶ CV-installatie ontluchten</li> <li>▶ Doorstroming (richting, pomp, kleppen) controleren</li> <li>▶ Waterdruk controleren</li> <li>▶ Controleer warmtewisselaar op vervuiling</li> </ul>
E:09	SU/PCU	Retour temperatuur te hoog	Slechte verbinding <ul style="list-style-type: none"> <li>▶ Controleer de bekabeling tussen de elektronische printplaat PCU en de sensor</li> <li>▶ Controleer of de elektronische SU printplaat goed op zijn plaats zit</li> <li>▶ Controleer of de sensor goed gemonteerd is</li> </ul>
			Defecte sensor <ul style="list-style-type: none"> <li>▶ Controleer de weerstandswaarde van de sensor</li> <li>▶ Vervang sensor indien nodig</li> </ul>
			Het water stroomt niet door <ul style="list-style-type: none"> <li>▶ CV-installatie ontluchten</li> <li>▶ Doorstroming (richting, pomp, kleppen) controleren</li> <li>▶ Waterdruk controleren</li> <li>▶ Controleer warmtewisselaar op vervuiling</li> </ul>


Code	Oorsprong van de storing	Omschrijving	Controle / oplossing
E: 10	SU/PCU	Onvoldoende verschil tussen de aanvoer- en retourtemperatuur	Defecte sensor <ul style="list-style-type: none"> <li>▶ Controleer de weerstandswaarde van de sensor</li> <li>▶ Vervang sensor indien nodig</li> </ul>
			Slechte verbinding <ul style="list-style-type: none"> <li>▶ Controleer of de sensor goed gemonteerd is</li> </ul>
			Het water stroomt niet door <ul style="list-style-type: none"> <li>▶ CV-installatie ontluichten</li> <li>▶ Doorstroming (richting, pomp, kleppen) controleren</li> <li>▶ Waterdruk controleren</li> <li>▶ Controleer warmtewisselaar op vervuiling</li> <li>▶ Controleer de goede werking van de verwarmingspomp</li> </ul>
E: 11	SU/PCU	Te veel verschil tussen aanvoer- en retourtemperatuur	Defecte sensor <ul style="list-style-type: none"> <li>▶ Controleer de weerstandswaarde van de sensor</li> <li>▶ Vervang sensor indien nodig</li> </ul>
			Slechte verbinding <ul style="list-style-type: none"> <li>▶ Controleer of de sensor goed gemonteerd is</li> </ul>
			Het water stroomt niet door <ul style="list-style-type: none"> <li>▶ CV-installatie ontluichten</li> <li>▶ Doorstroming (richting, pomp, kleppen) controleren</li> <li>▶ Waterdruk controleren</li> <li>▶ Controleer warmtewisselaar op vervuiling</li> <li>▶ Controleer de goede werking van de verwarmingspomp</li> </ul>
E: 12	SU/PCU	Maximumtemperatuur verwarmingsketel overschreden (Max. thermostaat STB)	Slechte verbinding <ul style="list-style-type: none"> <li>▶ Controleer de bekabeling tussen de elektronische printplaat PCU en de STB</li> <li>▶ Controleer of de elektronische SU printplaat goed op zijn plaats zit</li> <li>▶ Controleer de elektrische continuïteit van de STB</li> <li>▶ Controleer of de STB goed gemonteerd is</li> </ul>
			Defecte sensor <ul style="list-style-type: none"> <li>▶ Vervang de STB indien nodig</li> </ul>
			Het water stroomt niet door <ul style="list-style-type: none"> <li>▶ CV-installatie ontluichten</li> <li>▶ Doorstroming (richting, pomp, kleppen) controleren</li> <li>▶ Waterdruk controleren</li> <li>▶ Controleer warmtewisselaar op vervuiling</li> </ul>

Code	Oorsprong van de storing	Omschrijving	Controle / oplossing
E:14	SU	5 mislukte branderstarts	Geen ontstekingsvonk <ul style="list-style-type: none"> <li>▶ Controleer de bekabeling tussen de elektronische printplaat PCU en de ontstekingstransformator</li> <li>▶ Controleer of de elektronische SU printplaat goed op zijn plaats zit</li> <li>▶ Controleer ionisatie- / ontstekingselektrode</li> <li>▶ Controleer aarding</li> <li>▶ Elektronische printplaat SU defect: Vervang de elektronische printplaat</li> </ul>
			Wel ontstekingsvonk maar geen vlamvorming <ul style="list-style-type: none"> <li>▶ Ontlucht de gasleidingen</li> <li>▶ Controleer of de gaskraan goed geopend is</li> <li>▶ Controleer de gasaanvoerdruk</li> <li>▶ Controleer correcte werking en afstelling gasblok</li> <li>▶ Controleer luchttoevoer en rookgasafvoer op verstopping</li> <li>▶ Controleer de bekabeling van het gasblok</li> <li>▶ Elektronische printplaat SU defect: Vervang de elektronische printplaat</li> </ul>
			Wel vlam maar geen of onvoldoende ionisatie (<3 $\mu$ A) <ul style="list-style-type: none"> <li>▶ Controleer of de gaskraan goed geopend is</li> <li>▶ Controleer de gasaanvoerdruk</li> <li>▶ Controleer ionisatie- / ontstekingselektrode</li> <li>▶ Controleer aarding</li> <li>▶ Controleer de bekabeling ionisatie- / ontstekingselektrode</li> </ul>
E:16	SU	Detectie van een onstabiele vlam signaal	Wel ionisatiestroom gemeten, terwijl er geen vlam mag zijn Ontstekingstrafo defect <ul style="list-style-type: none"> <li>▶ Controleer ionisatie- / ontstekingselektrode</li> </ul>
			Defecte gasklep <ul style="list-style-type: none"> <li>▶ Controleer de gasklep en vervang deze, indien nodig</li> </ul>
			Brander gloeit na: Te hoog CO <sub>2</sub> <ul style="list-style-type: none"> <li>▶ Stel CO<sub>2</sub> af</li> </ul>
E:17	SU	Gasklep storing	Slechte verbinding <ul style="list-style-type: none"> <li>▶ Controleer of de elektronische SU printplaat goed op zijn plaats zit</li> </ul>
			Elektronische printplaat SU defect <ul style="list-style-type: none"> <li>▶ Controleer de SU print en vervang deze, indien nodig</li> </ul>
E:34	PCU	De ventilator draait niet op het juiste toerental	Slechte verbinding <ul style="list-style-type: none"> <li>▶ Controleer de bekabeling tussen de elektronische printplaat PCU en de ventilator</li> </ul>
			Ventilator defect <ul style="list-style-type: none"> <li>▶ Controleer de goede trek ter hoogte van de aansluiting op de schoorsteen</li> <li>▶ Vervang de ventilator indien nodig</li> </ul>

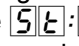
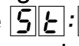
Code	Oorsprong van de storing	Omschrijving	Controle / oplossing
E:35	SU/PCU	Aanvoer en retour verwisseld	Slechte verbinding <ul style="list-style-type: none"> <li>▶ Controleer of de sensor goed gemonteerd is</li> </ul>
			Defecte sensor <ul style="list-style-type: none"> <li>▶ Controleer de weerstandswaarde van de sensoren</li> <li>▶ Vervang sensor indien nodig</li> </ul>
			Doorstroomrichting verkeerd <ul style="list-style-type: none"> <li>▶ Doorstroming (richting, pomp, kleppen) controleren</li> </ul>
E:36	SU/PCU	De vlam is meer dan 5 keer in 24 uur verdwenen, terwijl de brander werkte	Geen ionisatiestroom <ul style="list-style-type: none"> <li>▶ Ontlucht de gasleiding</li> <li>▶ Controleer of de gaskraan goed geopend is</li> <li>▶ Controleer de gasaanvoerdruk</li> <li>▶ Controleer correcte werking en afstelling gasblok</li> <li>▶ Controleer luchttoevoer en rookgasafvoer op verstopping</li> <li>▶ Controleer op rookgasrecirculatie</li> </ul>
E:37	SU/PCU	Onderbreking communicatie met de elektronische printplaat SU	Slechte verbinding <ul style="list-style-type: none"> <li>▶ Controleer of de elektronische printplaat SU goed in de connector van de elektronische printplaat PCU geplaatst is</li> <li>▶ Vervang de elektronische SU printplaat</li> </ul>
E:38	PCU	Onderbreking communicatie tussen de elektronische PCU en SCU printplaten	Slechte verbinding <ul style="list-style-type: none"> <li>▶ Controleer de bekabeling tussen de elektronische PCU en SCU printplaten</li> <li>▶ Voer de functie automatische detectie uit  zie het hoofdstuk "Auto-detect uitvoeren", pagina 71</li> </ul>
			Elektronische printplaat SCU niet aangesloten of defect <ul style="list-style-type: none"> <li>▶ Vervang SCU print</li> </ul>
E:39	PCU	De ingang <b>BL</b> is geopend	Slechte verbinding <ul style="list-style-type: none"> <li>▶ De bedrading controleren</li> </ul>
			Externe oorzaak <ul style="list-style-type: none"> <li>▶ Controleer het op het contact <b>BL</b> aangesloten orgaan</li> </ul>
			Fout ingestelde parameter <ul style="list-style-type: none"> <li>▶ Controleer de parameter <b>ING.BL</b></li> </ul>
E:40	PCU	HRU/WTW unit testfout	Slechte verbinding <ul style="list-style-type: none"> <li>▶ De bedrading controleren</li> </ul>
			Externe oorzaak <ul style="list-style-type: none"> <li>▶ Neem externe oorzaak weg</li> </ul>
			Fout ingestelde parameter <ul style="list-style-type: none"> <li>▶ Controleer parameters</li> </ul>


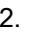
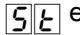
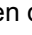
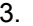

## 8.2 Blokkeringen en vergrendelingen

### 8.2.1. Vergrendeling

Wanneer na diverse startpogingen van de besturingsautomaat de blokkeringscondities nog bestaan, dan gaat de ketel in vergrendeling (ook wel storing genoemd). De ketel kan pas weer in bedrijf komen als de oorzaken van de vergrendeling zijn opgeheven en na het indrukken van de toets .

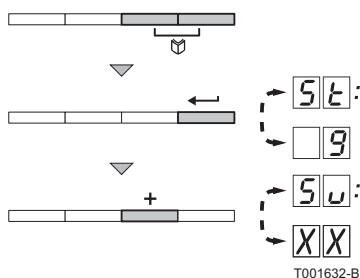
### 8.2.2. Blokkering



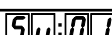
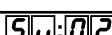
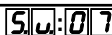
Een (tijdelijke) blokkering is een status van de ketel, als gevolg van een ongewone toestand. De display toont dan een blokkeercode (code ) (code ). De besturingsautomaat probeert met een aantal pogingen de ketel alsnog te starten. De ketel start weer, als de blokkeringscondities zijn opgeheven. De blokkeringscodes kunnen als volgt worden uitgelezen:




1. Druk tegelijk op de twee  toetsen.
2. Bevestig met drukken op de toets . Afwisselend verschijnt  en de blokkeercode .
3. Druk op de toets .  verschijnt in het display.



De ketel komt zelfstandig weer in bedrijf als de oorzaak van de blokkering is weggenomen.



Code	Omschrijving	Controle / oplossing
	De elektronische printplaat PSU is niet goed geconfigureerd	Parameterfout in de PSU print <ul style="list-style-type: none"> <li>Terugkeren naar de fabrieksinstellingen:  Zie hoofdstuk "Terug naar de fabrieksinstellingen Reset Parameters", pagina 70</li> </ul>
	Maximale aanvoertemperatuur overschreden	Het waterdebiet in de installatie is onvoldoende <ul style="list-style-type: none"> <li>Doorstroming (richting, pomp, kleppen) controleren</li> </ul>
	De verhoging van de aanvoertemperatuur heeft de maximale grenswaarde overschreden	Het waterdebiet in de installatie is onvoldoende <ul style="list-style-type: none"> <li>Doorstroming (richting, pomp, kleppen) controleren</li> <li>Waterdruk controleren</li> <li>Controleer warmtewisselaar op vervuiling</li> </ul> Sensorfout <ul style="list-style-type: none"> <li>Controleer de goede werking van de sensors</li> <li>Controleer of de ketelsensor goed gemonteerd is</li> </ul>
	Maximaal verschil tussen aanvoer- en retourtemperatuur overschreden	Het waterdebiet in de installatie is onvoldoende <ul style="list-style-type: none"> <li>Doorstroming (richting, pomp, kleppen) controleren</li> <li>Waterdruk controleren</li> <li>Controleer warmtewisselaar op vervuiling</li> </ul> Sensorfout <ul style="list-style-type: none"> <li>Controleer de goede werking van de sensors</li> <li>Controleer of de ketelsensor goed gemonteerd is</li> </ul>

Code	Omschrijving	Controle / oplossing
S.w.:08	De ingang <b>RL</b> op de klemmenstrook van de elektronische printplaat PCU is open	Parameterfout
		<ul style="list-style-type: none"> <li>▶ Terugkeren naar de fabrieksinstellingen:  Zie hoofdstuk "Terug naar de fabrieksinstellingen Reset Parameters", pagina 70</li> </ul>
S.w.:09	Omkering fase / nulleider	Slechte verbinding
		<ul style="list-style-type: none"> <li>▶ De bedrading controleren</li> </ul>
S.w.:10	De ingang <b>BL</b> op de klemmenstrook van de elektronische printplaat PCU is open	Parameterfout
		<ul style="list-style-type: none"> <li>▶ Controleer de parameter <b>P.43</b></li> <li>▶ Terugkeren naar de fabrieksinstellingen:  Zie hoofdstuk "Terug naar de fabrieksinstellingen Reset Parameters", pagina 70</li> </ul>
S.w.:11	De ingang <b>BL</b> op de klemmenstrook van de elektronische printplaat PCU is open	Het op de ingang <b>BL</b> aangesloten contact is open
		<ul style="list-style-type: none"> <li>▶ Controleer het contact op de ingang <b>BL</b></li> </ul>
		Parameterfout
S.w.:13	Communicatiefout met de SCU print	<ul style="list-style-type: none"> <li>▶ Controleer de parameter <b>ING.BL</b></li> </ul>
		Slechte verbinding
S.w.:14	De waterdruk is lager dan 0,8 bar	<ul style="list-style-type: none"> <li>▶ De bedrading controleren</li> </ul>
		Verkeerde aansluiting
S.w.:15	Gasdruk te laag	<ul style="list-style-type: none"> <li>▶ De bedrading controleren</li> </ul>
		SCU print niet aanwezig in ketel
S.w.:16	De elektronische printplaat SU wordt niet herkend	<ul style="list-style-type: none"> <li>▶ Installeer een elektronische printplaat SCU</li> </ul>
		Watergebrek in de installatie
S.w.:17	De op de elektronische printplaat PCU opgeslagen parameters zijn beschadigd	<ul style="list-style-type: none"> <li>▶ De installatie bijvullen met water</li> </ul>
		Verkeerde afstelling van gasdrukschakelaar op SCU print
S.w.:18	De elektronische printplaat PSU wordt niet herkend	<ul style="list-style-type: none"> <li>▶ Controleer of de gaskraan goed geopend is</li> <li>▶ Controleer de gasaanvoerdruk</li> <li>▶ Controleer of de schakelaar goed gemonteerd is</li> <li>▶ Vervang schakelaar indien nodig</li> </ul>
		Verkeerde SU print voor deze ketel
S.w.:19	De verwarmingsketel is niet geconfigureerd	<ul style="list-style-type: none"> <li>▶ Vervang SU print</li> </ul>
		Parameterfout in de PCU print
S.w.:21	Communicatiefout tussen de elektronische printplaten PCU en SU	<ul style="list-style-type: none"> <li>▶ Vervang PCU print</li> </ul>
		Verkeerde PSU print voor deze ketel
S.w.:21	Communicatiefout tussen de elektronische printplaten PCU en SU	<ul style="list-style-type: none"> <li>▶ Vervang PSU print</li> </ul>
		De elektronische printplaat PSU is vervangen
S.w.:21	Communicatiefout tussen de elektronische printplaten PCU en SU	<ul style="list-style-type: none"> <li>▶ Terugkeren naar de fabrieksinstellingen:  Zie hoofdstuk "Terug naar de fabrieksinstellingen Reset Parameters", pagina 70</li> </ul>
		Slechte verbinding
S.w.:21	Communicatiefout tussen de elektronische printplaten PCU en SU	<ul style="list-style-type: none"> <li>▶ Controleer of de elektronische SU printplaat goed op de elektronische PCU printplaat geplaatst is</li> </ul>
		<ul style="list-style-type: none"> <li>▶ Vervang SU print</li> </ul>

Code	Omschrijving	Controle / oplossing
S.w.:22	Vlamwegval tijdens bedrijf	Geen ionisatiestroom <ul style="list-style-type: none"> <li>▶ Ontlucht de gasleiding</li> <li>▶ Controleer of de gaskraan goed geopend is</li> <li>▶ Controleer de gasaanvoerdruk</li> <li>▶ Controleer correcte werking en afstelling gasblok</li> <li>▶ Controleer luchttoevoer en rookgasafvoer op verstopping</li> <li>▶ Controleer op rookgasrecirculatie</li> </ul>
S.w.:25	Interne fout SU print	▶ Vervang SU print
S.w.:26	De voeler van de SWW-boiler is los of er staat kortsluiting op	Sensorfout <ul style="list-style-type: none"> <li>▶ Controleer de goede werking van de sensors</li> <li>▶ Controleer of de sensor goed gemonteerd is</li> </ul>
S.w.:27	De voeler bij de uitgang van de platenwarmtewisselaar is los of maakt kortsluiting	Sensorfout <ul style="list-style-type: none"> <li>▶ Controleer de goede werking van de sensors</li> <li>▶ Controleer of de sensor goed gemonteerd is</li> </ul>
S.w.:28	Er wordt een HL boiler gedetecteerd terwijl de ketel deze niet kan besturen. Dit bericht verdwijnt na 10 seconden als de ketel de boiler HL kan besturen	▶ Wacht 10 seconde om te zien of de storing aanhoudt
S.w.:29	Communicatiefout tussen de elektronische printplaten PCU en SCU-s191	Slechte verbinding
S.w.:30	Communicatiefout tussen de elektronische kaarten SCU-s191 en de zonneregelaar	Slechte verbinding
S.w.:31	De TAS is in open circuit	<ul style="list-style-type: none"> <li>▶ Slechte verbinding</li> <li>▶ Geen water in het SWW-toestel</li> </ul> <p>Opmerkingen:  De productie van sanitair warm water wordt stopgezet, maar kan opnieuw gestart worden voor 72 uur na uitschakeling van de ketel. De boiler wordt niet meer beschermd.  Als een boiler zonder Titan Active System® wordt aangesloten op de verwarmingsketel, moet gecontroleerd worden of de simulatiestekker TAS op de kaart SCU-s191 is gemonteerd.</p>
S.w.:32	De TAS maakt kortsluiting	<ul style="list-style-type: none"> <li>▶ Slechte verbinding</li> </ul> <p>Opmerkingen:  De productie van sanitair warm water wordt stopgezet, maar kan opnieuw gestart worden voor 72 uur na uitschakeling van de ketel. De boiler wordt niet meer beschermd.  Als een boiler zonder Titan Active System® wordt aangesloten op de verwarmingsketel, moet gecontroleerd worden of de simulatiestekker TAS op de kaart SCU-s191 is gemonteerd.</p>
S.w.:33	De collectorvoeler van de zonneregeling is defect	<ul style="list-style-type: none"> <li>▶ Slechte verbinding</li> <li>▶ Defecte sensor</li> </ul>
S.w.:34	De voeler van de zonneboiler is defect	<ul style="list-style-type: none"> <li>▶ Slechte verbinding</li> <li>▶ Defecte sensor</li> </ul>

### 8.3 Storingsgeheugen

De besturingsautomaat van de ketel heeft een storingsgeheugen. Hierin worden de 16 laatste opgetreden storingen opgeslagen.

Naast de storingscodes worden de volgende gegevens opgeslagen:

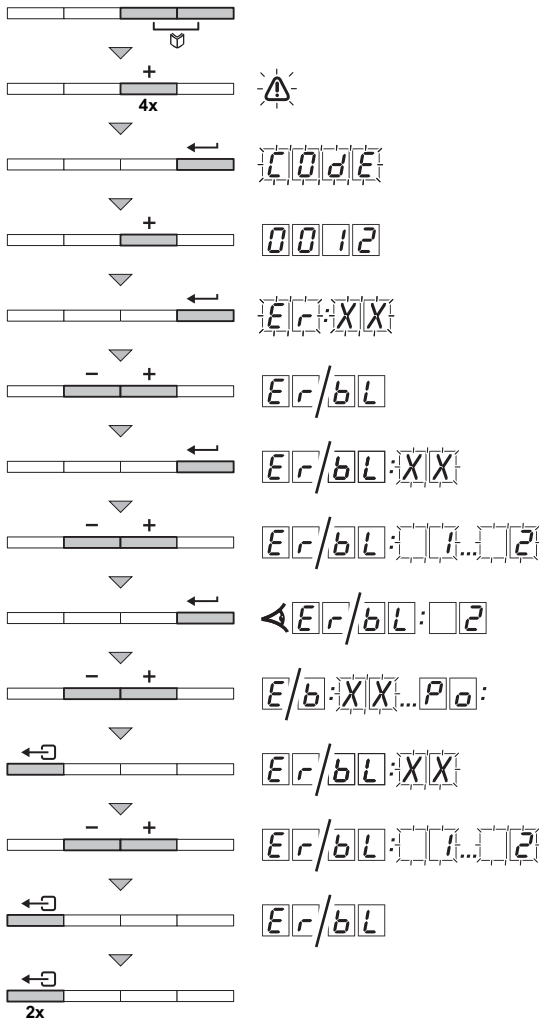
- ▶ Aantal keren dat de storing is voorgekomen: (n):XX).
- ▶ Bedrijfsstoestand van de ketel (S):XX).



- ▶ De aanvoertemperatuur (E1:XX) en de retourtemperatuur (E2:XX) op het moment van de storing.

Voor toegang tot het storingsgeheugen moet de toegangscode 0012 worden ingevoerd.

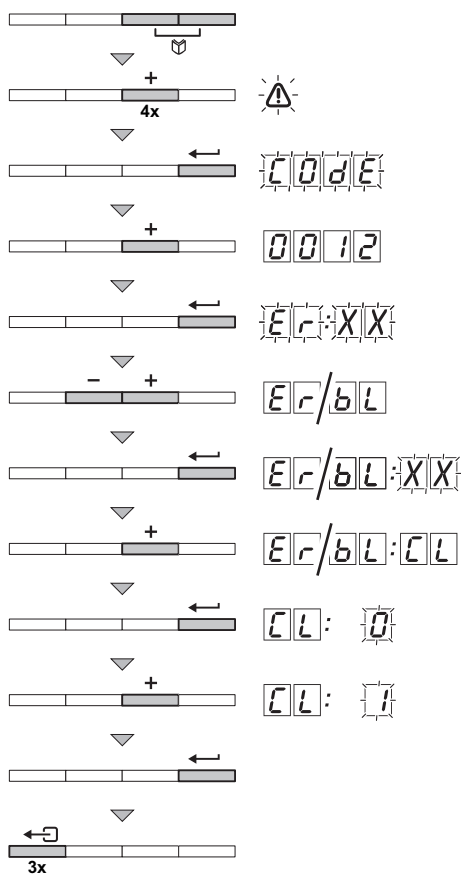
### 8.3.1. Uitlezen storingsgeheugen



T001530-B

1. Druk tegelijk op de twee toetsen en daarna op de toets **[+]** totdat het symbool in de menubalk knippert.
2. Selecteer het installateurs menu met de toets . **C0dE** verschijnt in het display.
3. Stel met de toetsen **[-]** of **[+]** de installateurscode **0012** in.
4. Druk op de toets . **Er:XX** verschijnt in het display.
5. Met de toetsen **[-]** of **[+]** kan de storingslijst of blokkeringslijst worden weergegeven.
6. Bevestig met de toets . **Er:XX** verschijnt met knipperende **XX** = Laatst opgetreden storing, Bijvoorbeeld **2**.
7. Met de toetsen **[-]** of **[+]** kunnen de storingen of blokkeringen doorgebladerd worden.
8. Druk op de toets om de details van de storingen of blokkeringen weer te geven.
9. Druk op de toetsen **[-]** of **[+]** om de volgende gegevens te bekijken:
  - n:1** = Aantal keren dat de storing is voorgekomen.
  - Hr** = Het aantal gebrande uren.
  - SE** = Status.
  - Sw** = Sub-status.
  - E1** = Aanvoertemperatuur °F/°C.
  - E2** = Retourtemperatuur °F/°C.
  - E3** = Boilertemperatuur °F/°C.
  - E4** = Buitentemperatuur °F/°C (Alleen met buitensensor).
  - E5** = Zonneboilertemperatuur °F/°C.
  - SP** = Intern setpunt °F/°C.
  - FL** = Ionisatiestroom (µA).
  - nF** = Toerental van de ventilator in omw/min.
  - Pr** = Waterdruk psig/bar.
  - Po** = Geleverd relatief vermogen (%).
10. Druk op de toets om de weergavecyclus te onderbreken. **Er:XX** verschijnt met knipperende **XX** = Laatst opgetreden storing.
11. Met de toetsen **[-]** of **[+]** kunnen de storingen of blokkeringen doorgebladerd worden.
12. Druk op de toets om de storingslijst of blokkeringslijst weer te geven.
13. Druk 2 maal op de toets om het storingsgeheugen te verlaten.

### 8.3.2. Wissen storingsgeheugen

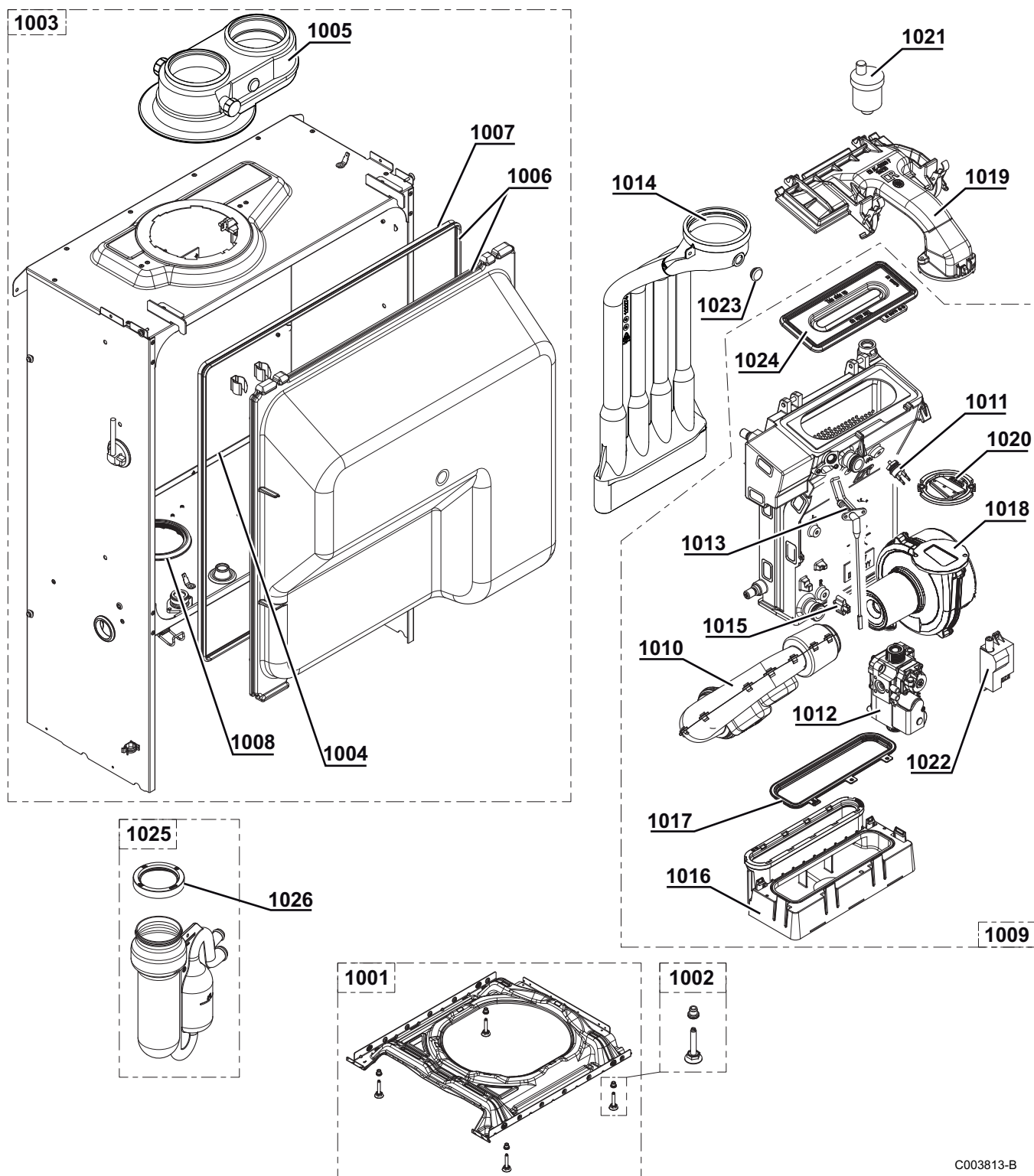


T000831-D

1. Druk tegelijk op de twee toetsen en daarna op de toets **[+]** totdat het symbool in de menubalk knippert.
2. Selecteer het installateurs menu met de toets **←**. C0dE verschijnt in het display.
3. Stel met de toetsen **[-]** of **[+]** de installateurscode 0012 in.
4. Druk op de toets **←**. Er:XX verschijnt in het display.
5. Met de toetsen **[-]** of **[+]** kan de storingslijst of blokkeringslijst worden weergegeven.
6. Bevestig met de toets **←**. Er:XX verschijnt met knipperende XX.
7. Druk meermaals op de toets **[+]** totdat Er:CL verschijnt in het display.
8. Druk op de toets **←**. CL:0 verschijnt met knipperende 0.
9. Druk op de toets **[+]** om de instelling op 1 te zetten.
10. Druk op de toets **←** om het storingsgeheugen te wissen.
11. Druk 3 maal op de toets om het storingsgeheugen te verlaten.

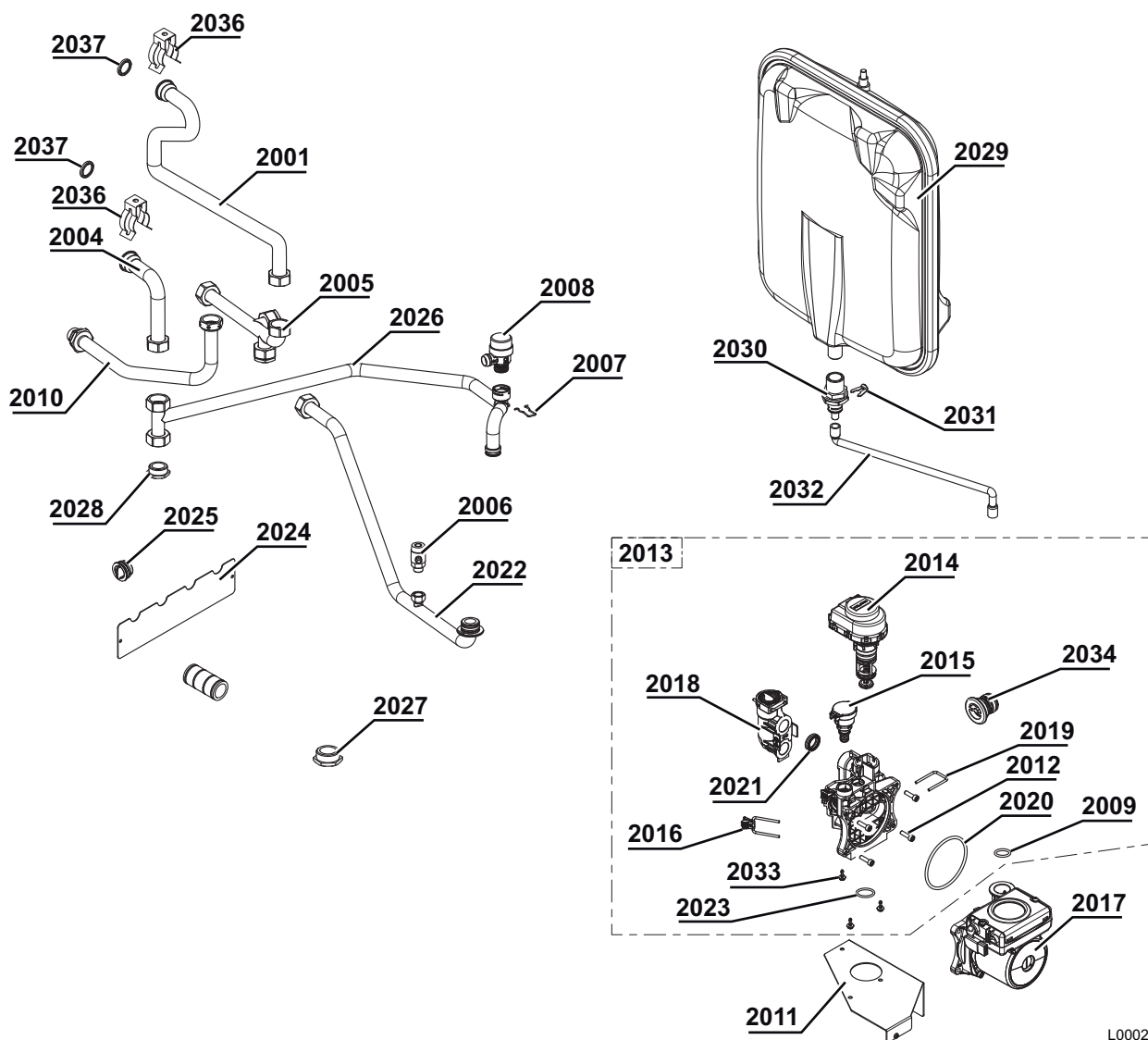


### 9.2.1. Kast



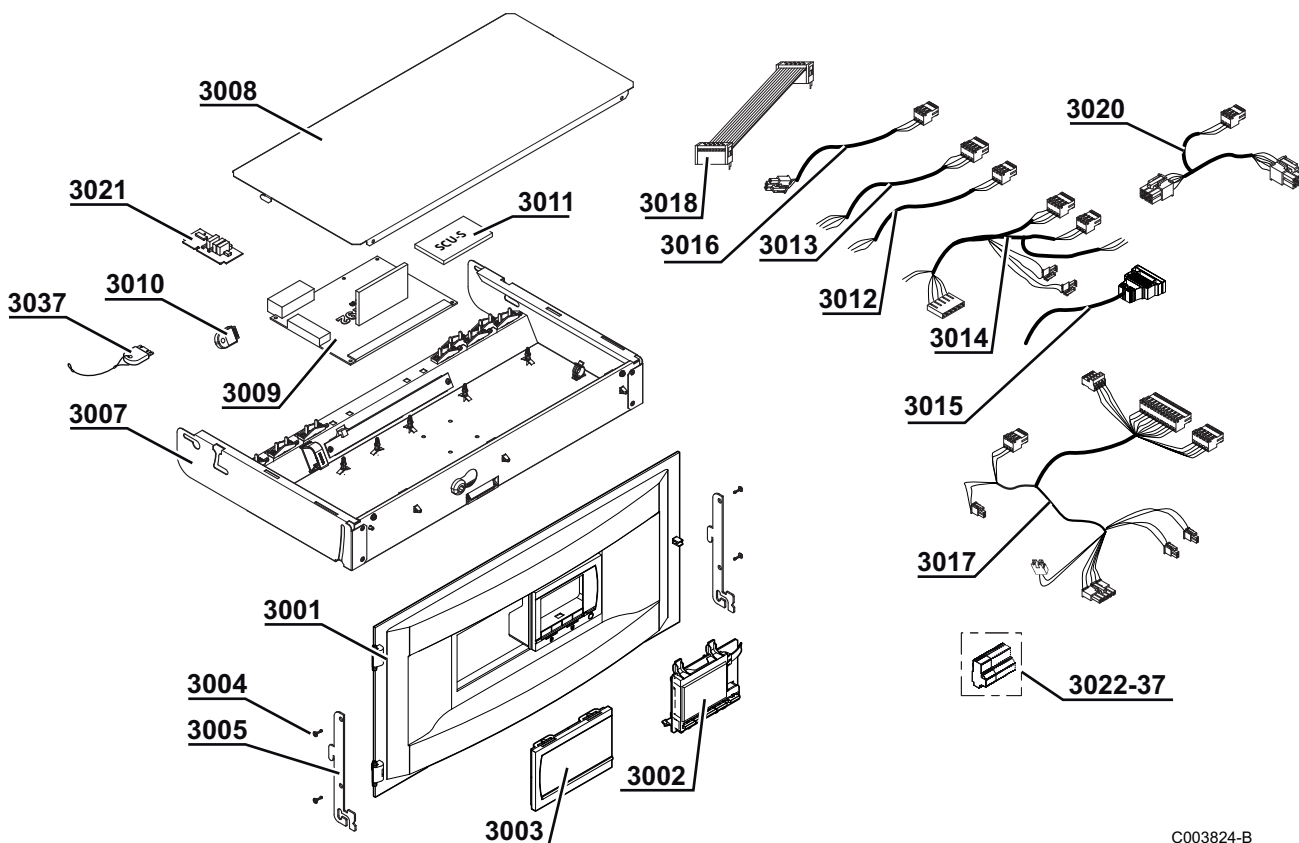
C003813-B

### 9.2.2. Hydraulische groep



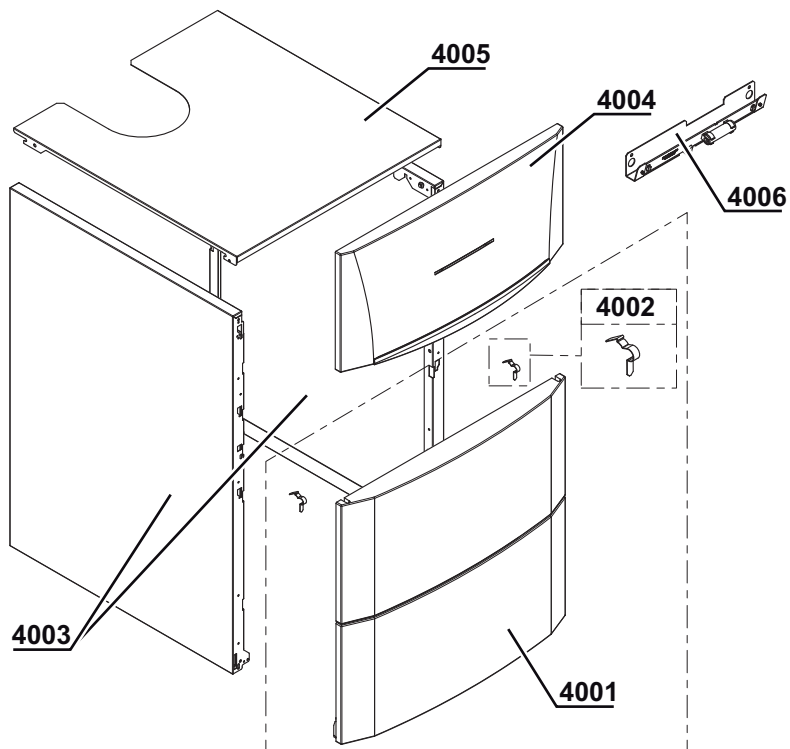
L000208-C

### 9.2.3. Bedieningspaneel



C003824-B

### 9.2.4. Mantel



L000206-B

## 9.2.5. Reserveonderdelenlijst

Positiernr.	Artikelnr.	Benaming
<b>Wisselaar - Kast</b>		
1001	200018958	Onderplaat compleet
1002	300024451	Verstelbare voet M8-45 mm
<b>Kast</b>		
1003	200020419	Luchtkast zonder vat 35 kW - Rookgasbuis 80/80
1004	95013180	Afdichting 9x2 mm
1005	S100240	Adapter RGA/LTV 2 x 80 mm
1006	200018975	Deksel compleet
1007	300024870	Afdichtband deksel
1008	300024391	Afdichtring kast-sifon
1009	200018961	Warmtelichamen 35 kW
1010	S101255	Luchtinlaatdemper 35-40 kW
1011	S101005	Temperatuursensor HL
1012	S101507	Gasblok
1013	S100890	Ontstekings/ionisatie elektrode
1014	200021989	Rookgasafvoerpijp 35 kW
1015	S101003	Temperatuursensor NTC
1016	S101181	Condensbak 253 mm 35 kW
1017	S101179	Pakking warmtewisselaar condensbak 219 mm 35 kW
1018	S101184	Ventilator RG 118- R21.5x1 35 kW
1019	S101185	Mengstuk Gas/Lucht 35 kW
1020	S101198	Afdichtingsring 83 mm met klep 35 kW
1021	85000023	Automatische ontluchter 3/8"
1022	S100572	Ontstekingstransformator
1023	S100850	Beschermkap meetpunt rookgasafvoer (x5)
1024	S101524	Brander 35-40 kW - 284 mm
1025	300024610	Sifon compleet
1026	S100906	Pakking sifon
<b>Hydraulische groep - Circulatiepomp</b>		
2001	300026383	Aanvoerleiding warmtewisselaar
2004	300026381	Retourleiding warmtewisselaar
2005	300024415	Verdeelpijp aanvoerleiding
2006	94902000	Aftapkraan
2007	S100835	Speldveer 16 mm (10x)
2008	S100829	Overdrukventiel 3.5 bar
2009	S59597	O-ring 18x2.8 (10x)
2010	300024413	Gasaanvoerleiding G1/2"
2011	300024447	Ondersteuningsplaat pomp
2012	S59141	Schroef M5x18 (15x)
2013	S100822	Hydroblok Rechts + Driewegklep + Druksensor
2014	S100823	Motor + Inzetstuk 3-wegklep
2015	S100821	Druksensor
2016	S100832	Clip 26 met hendel (10x)
2017	S100703	Circulatiepomp UPM2 15_70 RES
2018	S100827	Aansluitstuk hydroblok 2S
2019	S100813	Clip 26 (20x)
2020	S100815	O-ring 76x4 (5x)

Positiernr.	Artikelnr.	Benaming
2021	S100810	O-ring 25,2x17 (20x)
2022	300025159	Retourleiding pomp
2023	S100816	O-ring 22x22.5 (10x)
2024	300025174	Montagebeugel leidingen
2025	300025173	Dop
2026	300025162	Retourleiding warmtewisselaar-pomp
2027	94950154	Plug G1"
2028	300000021	Plug G3/4"
2029	S100925	Expansievat slim 12 liter 35 kW
2030	300024507	Verbinding 3/8" 35 kW
2031	S100814	Clip 10.3 (5x)
2032	300024428	Slang expansievat
2033	S100825	Schroef K50x12 (20x)
2034	S100837	Plug 13,9 (10x)
2036	114341	Clip aansluiting wisselaar
2037	114256	O-ring 20.3x2.62
<b>Bedieningspaneel</b>		
3001	300025178	Frontplaat instrumentenpaneel
3002	S100859	Print display
3003	S100852	Beschermplaat paneel
3004	200019769	Schroef EJOT KB35X10 (10x)
3005	300024464	Haakje
3007	200019187	Onderplaat instrumentenpaneel
3008	300025092	Bovenplaat bedieningspaneel
3009	200018121	Controlekaart PCU-192
3010	300025621	Connector 2 gemonteerd OT - Groen
3011	200018713	Controlekaart SCU-S191
3012	300026390	Voedingskabel 230 V
3013	300024878	Kabel PCU - Hoofdschakelaar 230 V
3014	300024880	Kabelboom 230 V
3015	300024881	Kabel driewegklep
3016	300024882	Kabel pomp
3017	300024883	Kabelboom 24 V
3018	300024885	Flatcable 10 aderig
3020	300024884	Kabel BUS interface
3021	S103300	Print SU-01
3037	7601744	Parameter Storage Unit PSU01
<b>Mantel</b>		
4001	200019180	Frontmantel
4002	200019786	Set veren voor voorpaneel (10x)
4003	200019179	Zijmantels links + rechts
4004	200019851	Frontmantel scharnierend
4005	300024448	Bovenpaneel
4006	200020598	Ketelverlichting

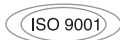










NL Remeha B.V.  
Postbus 32  
7300 AA Apeldoorn  
Tel: +31 55 5496969  
Fax: +31 55 5496496  
Internet: <http://nl.remeha.com>  
E-mail: [remeha@remeha.com](mailto:remeha@remeha.com)



SP  OpenTherm®

GASKEUR		
HR	HR Verwarming	107
HR <sub>ww</sub>	HR Warm Water	
CW	Comfort Warm Water	6
SV	Schonere Verbranding	
NZ	Naverwarming Zonneboiler	

T001909-A

  
0085

© Auteursrechten

Alle technische en technologische informatie in deze handleiding, evenals door ons ter beschikking gestelde tekeningen en technische beschrijvingen, blijven ons eigendom en mogen zonder onze toestemming niet worden vermenigvuldigd.

20/11/2012



300025753-001-03

 remeha