

Voor de gebruiker

Gebruiksaanwijzing
thermoCOMPACT



Gaswandketel

VC
VCW
CWK

Inhoudsopgave

Toesteleigenschappen

Aanbevolen toebehoren

Inhoudsopgave

Toesteleigenschappen..... 2

Aanbevolen toebehoren..... 2

1 Aanwijzingen bij de documentatie 3

1.1	Documenten bewaren	3
1.2	Gebruikte symbolen.....	3
1.3	Geldigheid van de gebruiksaanwijzing.....	3
1.4	CE-markering.....	3
1.5	Typeaanduiding en typeplaatje.....	3
1.6	Gaskeur.....	3
1.7	Fabrieksgarantie	4

2 Veiligheid..... 4

3 Aanwijzingen voor het gebruik..... 5

3.1	Fabrieksgarantie	5
3.2	Gebruik volgens de voorschriften.....	5
3.3	Eisen aan de standplaats	6
3.4	Onderhoud	6
3.5	Recycling en afvoer	6
3.6	Tips voor energiebesparing.....	6

4 Bediening 8

4.1	Overzicht van de bedieningselementen	8
4.1.1	Bedieningselementen thermoCOMPACT	8
4.1.2	Digitaal informatie- en analysesysteem	9
4.2	Maatregelen voor de inbedrijfstelling	9
4.2.1	Afsluitvoorzieningen openen	9
4.2.2	Systeemdruk controleren.....	9
4.3	Inbedrijfstelling	10
4.4	Warmwaterbereiding	10
4.4.1	Instelling van de warmwatertemperatuur	10
4.4.2	Warmstartfunctie in- en uitschakelen (alleen thermoCOMPACT met geïntegreerde warmwaterbereiding)	11
4.4.3	Warm water tappen	12
4.5	Instellingen voor de CV-functie	12
4.5.1	Aanvoertemperatuur instellen (geen thermostaat aangesloten).....	12
4.5.2	Aanvoertemperatuur instellen (bij gebruik van een thermostaat)	13
4.5.3	CV-functie uitschakelen (zomermodus).....	13
4.5.4	Kamerthermostaat of weersafhankelijke thermostaat instellen	13
4.6	Statusweergaven (voor onderhouds- en servicewerkzaamheden door de installateur).13	
4.7	Verhelpen van storingen	15
4.7.1	Storingen wegens watergebrek	15
4.7.2	Storingen bij de ontsteking.....	16
4.7.3	Storingen in het rookgastraject.....	16
4.7.4	Toestel/CV-installatie vullen	16
4.8	Buitenbedrijfstelling	17
4.9	Vorstbeveiliging	18
4.9.1	Vorstbeveiligingsfunctie	18
4.9.2	Vorstbeveiliging door leegmaken.....	18

4.10	Onderhoud en serviceteam	18
4.11	Rookgasverlies-metingen (alleen voor de technicus van het Serviceteam)	19
4.11.1	Rookgasverlies-metingen starten	19
4.11.2	Metingen bij de toesteltypes VC/VCW NL 254/4-7	19
4.11.3	Metingen bij de toesteltypes VC/VCW NL 255/4-7 en CWK	19
4.11.4	Metingen beëindigen	19

Toesteleigenschappen

De Vaillant thermoCOMPACT-toestellen zijn compacte gaswandketels die bovendien zijn uitgerust met een geïntegreerde warmwaterbereiding.

De toestellen van het type VC en VCW zijn uitgerust met een weergave met gewone tekst, die in één oogopslag de actuele toestelstatus duidelijk maakt. Verder beschikken deze toestellen over het gepatenteerde **aqua-Power plus**-systeem. Hierdoor wordt een hoger warmwatercomfort verkregen, waarbij de warmwateruitloop bij dezelfde temperatuur hoger is.

Aanbevolen toebehoren

Vaillant biedt voor het regelen van uw thermoCOMPACT-toestel verschillende thermostaten die kunnen worden aangesloten op de schakellijst of ingestoken op het bedieningspaneel.

Uw installateur adviseert u bij de keuze van een geschikte thermostaat.

1 Aanwijzingen bij de documentatie

De volgende aanwijzingen zijn een wegwijzer door de volledige documentatie. In combinatie met deze gebruiksaanwijzing zijn nog andere documenten van toepassing.

Voor schade die door het niet naleven van deze handleidingen ontstaat, kan Vaillant niet aansprakelijk gesteld worden.

Aanvullend geldende documenten Voor de gebruiker van de installatie:

Garantiekaart nr. 802 911

Voor de installateur:

Installatie- en onderhoudshandleidingen
thermoCOMPACT nr. 0020055060
thermoCOMPACT nr. 0020055064

Montagehandleiding
verbrandingsluchttoevoer/rookgasafvoer
thermoCOMPACT nr. 0020055072

Eventueel zijn ook de andere handleidingen van alle gebruikte toebehoren en thermostaten van toepassing.

1.1 Documenten bewaren

Bewaar deze gebruiksaanwijzing en alle aanvullend geldende documenten zodanig dat ze direct ter beschikking staan.

Geef de documenten bij verhuizing of verkoop aan de volgende eigenaar.

1.2 Gebruikte symbolen

Neem bij de bediening van het toestel de veiligheidsaanwijzingen in deze gebruiksaanwijzing in acht!



Gevaar!
Onmiddellijk gevaar voor lijf en leven!



Gevaar!
Levensgevaar door elektrische schok!



Gevaar!
Gevaar voor verbranding of brandwonden!



Attentie!
Mogelijk gevaarlijke situatie voor product en/of milieu!



Aanwijzing!
Nuttige informatie en aanwijzingen.

- Symbool voor een vereiste handeling

1.3 Geldigheid van de gebruiksaanwijzing

Deze installatiehandleiding geldt uitsluitend voor toestellen met de volgende artikelnummers:

Toesteltype	Gastype	Artikelnummer
VC NL 255/4-7	Aardgas L:	0010006142
VC NL 254/4-7	Aardgas L:	0010006143
VCW NL 255/4-7	Aardgas L:	0010006144
VCW NL 254/4-7	Aardgas L:	0010006145
CWK NL 245/4-5	Aardgas L:	0010006146

Tabel 1.1 Toesteltypes en artikelnummers

Het artikelnummer van het toestel (typeaanduiding) vindt u op het typeplaatje dat aan de onderkant van het toestel is aangebracht (zie ook hfdst. 1.5).

1.4 CE-markering

Met de CE-markering wordt aangegeven dat het toestel volgens het typeplaatje voldoet aan de fundamentele vereisten van de geldende richtlijnen.

1.5 Typeaanduiding en typeplaatje

U vindt de typeaanduiding op het typeplaatje, dat in de fabriek op de onderzijde van het toestel is aangebracht.

1.6 Gaskeur

De thermoCOMPACT beschikt over de volgende gaskeur-labels:

VC/VCW NL 255/4-7	CWK NL 245/4-5	VC/VCW NL 254/4-7-L
Gaskeur SV	Gaskeur SV	Gaskeur SV
Gaskeur CW toepassingsklasse 3	Gaskeur CW toepassingsklasse 3	Gaskeur CW toepassingsklasse 3
Gaskeur NZ	Gaskeur NZ	Gaskeur NZ

Tabel 1.2 Gaskeurlabels

Gaskeur SV geeft aan dat de maximale eisen met betrekking tot de uitstoot van schadelijke stoffen niet worden overtreden.

Gaskeur NZ geeft aan dat het toestel geschikt is om als naverwarmer te dienen bij een zonneboiler.

Gaskeur CW toepassingsklasse 3 wil zeggen dat het toestel:

- voor de voeding van een keukenaftappunt met minstens 6 l/min bij 60 °C geschikt is,
- voor een douchefunctie van 6 l/min tot minstens 10 l/min bij 40 °C geschikt is,
- voor vulling van een kleine badkuip met 100 liter water met een temperatuur van 40 °C binnen 12 minuten geschikt is,
- niet voor gelijktijdig gebruik van meerdere aftappunten geschikt is.

1 Aanwijzingen bij de documentatie

2 Veiligheid

De maximale specifieke leidinglengte 10/12 mm is de maximale lengte die een warmwaterleiding van 10 mm inwendig en 12 mm uitwendig mag hebben om nog te voldoen aan de criteria van het Gaskeur CW-label. Om de CW-gebruiksklassen te bereiken, moet de warmwatertemperatuur op 60 °C worden ingesteld (zie paragraaf 4.4.1) en de warmstartfunctie (zie paragraaf 4.4.2) zijn geactiveerd.

1.7 Fabrieksgarantie

Vaillant verleent u als eigenaar van het toestel een garantie voor de duur van twee jaar vanaf datum van de inbedrijfstelling. Binnen deze periode worden de aan het toestel vastgestelde materiaal- of fabricagefouten kosteloos verholpen door het Vaillant Serviceteam.

- Voor storingen die niet te wijten zijn aan materiaal- of fabricagefouten, b.v. storingen door ondeskundige installatie of behandeling in strijd met de voorschriften, kunnen wij niet aansprakelijk worden gesteld.
- Fabrieksgarantie verlenen we alleen na installatie van het toestel door een erkende installateur.
- Als werkzaamheden aan het toestel niet worden uitgevoerd door onze servicedienst van de fabriek, dan vervalt de fabrieksgarantie, tenzij de werkzaamheden zijn uitgevoerd door een erkende installateur. Verder vervalt de fabrieksgarantie, als in het toestel onderdelen worden ingebouwd die niet door Vaillant zijn goedgekeurd.
- De toekenning van garantie sluit elke betaling van schadevergoeding uit en dit tot voor om het even om welke reden ze ook gevraagd wordt.

2 Veiligheid

Wat te doen in geval van nood



Gevaar!
Gaslucht! Vergiftigings- en explosiegevaar door defecten!

Als u gas ruikt handel dan als volgt:

- Zet ramen en deuren helemaal open, zorg voor ventilatie, mijd vertrekken met gaslucht!
- Vermijd open vuur, rook niet, gebruik geen aansteker!
- Gebruik geen elektrische schakelaars, geen stekkers, geen deurbellen, geen telefoons en andere communicatiesystemen in huis!
- Sluit gasteller-afsluitvoorziening of hoofdkraan!
- Waarschuw andere huisbewoners, gebruik hierbij niet de deurbel!
- Verlaat het gebouw!
- Licht de storingsdienst van het energiebedrijf in vanaf een telefoonaansluiting buiten het huis!
- Verlaat bij hoorbaar uitstromen onmiddellijk het gebouw, versper derden de toegang tot het gebouw, waarschuw politie en brandweer van buiten het gebouw!

Veiligheidsaanwijzingen

Neem altijd de volgende veiligheidsaanwijzingen en voorschriften in acht.



Gevaar!
Ontploffingsgevaar door ontvlambare gas-luchtmengsels! Zorg ervoor dat explosieve of licht ontvlambare stoffen (b.v. benzine, verf, enz.) niet in de plaatsingsruimte van het toestel worden gebruikt of opgeslagen.

Gevaar!
Vergiftigings- en explosiegevaar door defecten! Stel geen beveiligingen buiten werking. Er mogen ook geen handelingen bij deze inrichtingen uitgevoerd worden waardoor de goede werking ervan in gevaar kan komen.

Gevaar!
Verstikkingsgevaar!
Sluit nooit luchtinlaatopeningen af, omdat anders wegens zuurstofgebrek verstikkingsgevaar dreigt.

Gevaar!
Vergiftigingsgevaar door eventueel uitstromende rookgassen! Als u dit CV-toestel tegelijkertijd met een afzuigventilator (b.v. afzuigkap) binnen goed afgedichte vertrekken gebruikt, moet u de Vaillant multifunctionele module (artikelnr.: 0020017744) gebruiken. Vraag om informatie bij uw installateur!

U dient daarom geen veranderingen uit te voeren:

- aan het toestel
- in de omgeving van het toestel
- aan de leidingen voor gas, verbrandingslucht, water en elektriciteit
- aan de afvoerleidingen voor rookgas

Het verbod op veranderingen geldt ook voor bouwconstructies in de omgeving van het toestel, voor zover deze van invloed kunnen zijn op de gebruiksveiligheid van het toestel.

Een voorbeeld hiervoor is:

- Een kastachtige mantel van het toestel moet voldoen aan de desbetreffende uitvoeringsvoorschriften. Vraag uw installateur om informatie, als u een dergelijke mantel wenst.

Voor veranderingen aan het toestel of in de omgeving ervan moet u in ieder geval contact opnemen met een erkend installateur, aangezien deze hiertoe bevoegd is.



Attentie!

Gevaar voor beschadiging door ondeskundige veranderingen!

Voer nooit zelf ingrepen of wijzigingen aan de gaswandketel of aan andere onderdelen van de installatie uit. Probeer nooit onderhoud of reparaties aan het toestel zelf uit te voeren.

- Vernietig of verwijder geen verzegelingen van onderdelen. Enkel erkende installateurs en de servicedienst van de fabriek zijn bevoegd om verzegelde onderdelen te veranderen.



Gevaar!

Verbrandingsgevaar!

Uit de warmwaterkraan stromend water kan heet zijn.



Attentie!

Gevaar voor beschadiging!

Gebruik geen sprays, oplosmiddelen, chloorhoudende reinigingsmiddelen, verf, lijm etc. in de omgeving van het toestel. Deze stoffen kunnen onder ongunstige omstandigheden tot corrosie - ook in het rookgasafvoersysteem - leiden.

Plaatsing en instelling

Het toestel mag alleen door een erkend installateur worden geïnstalleerd. Deze is ook verantwoordelijk voor de deskundige installatie en inbedrijfstelling. De erkende installateur is eveneens verantwoordelijk voor inspectie/onderhoud en reparatie van het toestel en voor wijzigingen van het ingestelde gasvolume.



Attentie!

Het toestel mag uitsluitend met een naar behoren afgesloten toestelmantel duurzaam worden gebruikt! Anders kan - onder ongunstige gebruiksomstandigheden - materiële schade of zelfs gevaar voor lichamelijk letsel ontstaan.

Waterdruk van de CV-installatie

Controleer regelmatig de waterdruk van de CV-installatie (zie hoofdstuk 4.7.4).



Aanwijzing!

De vulvoorziening is niet bij de levering van het toestel inbegrepen. Ze dient bij u door uw installateur geïnstalleerd te worden!

Noodstroomaggregaat

De installateur heeft de gaswandketel bij installatie aangesloten op het elektriciteitsnet. Als u het toestel bij elektriciteitsuitval met een noodstroomaggregaat in werking wilt houden, moet deze voor wat betreft de technische waarden (frequentie, spanning, aarding) met die van het elektriciteitsnet overeenkomen en tenminste geschikt zijn voor het opgenomen vermogen van uw toe-

stel. Laat u hierover adviseren door een erkend installateur.

Lekkages

Sluit bij lekkages in de warmwaterleidingen tussen toestel en tappunten meteen de koudwaterstopkraan. Laat de lekkage door een erkend installateur verhelpen.



Aanwijzing!

De koudwaterstopkraan is niet bij de levering van uw toestel inbegrepen. Vraag uw installateur, waar hij deze heeft gemonteerd.

Vorstbeveiliging

Verzeker u ervan dat, als u tijdens een vorstperiode afwezig bent, de CV-installatie in werking blijft en de kamers voldoende op temperatuur worden gehouden.



Attentie!

Gevaar voor beschadiging!

Bij uitval van de stroomvoorziening of bij een te lage instelling van de kamertemperatuur in afzonderlijke vertrekken kan niet worden uitgesloten dat gedeelten van de CV-installatie door vorst beschadigd worden. Houd u beslist aan de aanwijzingen voor vorstbeveiliging in hoofdstuk 4.9.

3 Aanwijzingen voor het gebruik

3.1 Fabrieksgarantie

Fabrieksgarantie wordt verleend alleen indien de installatie is uitgevoerd door een door Vaillant BV erkende installateur conform de installatievoorschriften van het betreffende product.

De eigenaar van een Vaillant product kan aanspraak maken op fabrieksgarantie die conform zijn aan de algemene garantiebepalingen van Vaillant BV. Garantiewerkzaamheden worden uitsluitend door de servicedienst Vaillant BV of door een door Vaillant BV aangewezen installatiebedrijf uitgevoerd.

Eventuele kosten die gemaakt zijn voor werkzaamheden aan een Vaillant product gedurende de garantieperiode komen alleen in aanmerking voor vergoeding indien vooraf toestemming is verleend aan een door Vaillant BV aangewezen installatiebedrijf en als het conform de algemene garantiebepalingen een werkelijk geval betreft.

3.2 Gebruik volgens de voorschriften

De Vaillant-toestellen thermoCOMPACT zijn gebouwd volgens de laatste stand van de techniek en de erkende veiligheidsvoorschriften. Toch kunnen er bij het gebruik gevaren voor lijf en leven van de gebruiker of derden resp. beschadiging van het toestel en andere voorwerpen ontstaan.

Deze toestellen zijn er niet voor bestemd te worden gebruikt door personen (waaronder kinderen) met beperk-

3 Aanwijzingen voor het gebruik

te fysieke, sensorische of geestelijke vermogens of zonder ervaring en/of zonder kennis, tenzij deze onder toezicht staan van een voor hun veiligheid verantwoordelijke persoon of van deze instructies kregen hoe de toestellen moeten worden gebruikt.

Kinderen moeten onder toezicht staan, om ervoor te zorgen dat zij niet met de toestellen spelen.

Elk toestel is voorzien als warmteopwekker voor gesloten warmwater-CV-installaties en voor centrale warmwaterbereiding in huishoudens.

Het is voor gebruik in zonnepanelen alleen voorbereid voor verwarming van drinkwater. Een ander of verdergaand gebruik geldt als niet volgens de voorschriften. Voor schade die hieruit voortvloeit, kan de fabrikant/leverancier niet aansprakelijk worden gesteld. Uitsluitend de gebruiker is hiervoor verantwoordelijk. Het gebruik volgens de voorschriften omvat ook het in acht nemen van de gebruiksaanwijzing en installatiehandleiding en het naleven van de inspectie-/onderhoudsvoorschriften.



Attentie!

Elk misbruik is verboden.

De toestellen moeten worden geïnstalleerd door een erkend installateur, die verantwoordelijk is voor de naleving van de bestaande voorschriften, regels en richtlijnen.

3.3 Eisen aan de standplaats

De Vaillant gaswandketels thermoCOMPACT worden aan de wand hangend zodanig geïnstalleerd dat het mogelijk is om de verbrandingsluchtleidingen (bij het toesteltype CWK alsmede bij de toesteltypen VC/VCW NL 255/4-7) of de rookgasleidingen (bij de toesteltypen VC/VCW NL 254/4-7) te leggen.

Ze kunnen b.v. worden geïnstalleerd in kelderruimtes, bergruimtes of ruimtes bestemd voor meerdere doeleinden.

Vraag uw installateur welke geldende nationale voorschriften in acht genomen moeten worden.



Gevaar!

Verstikkings- en vergiftigingsgevaar bij onvoldoende toevoer van verbrandingslucht. Dit CV-toestel mag alleen in voldoende geventileerde ruimtes geïnstalleerd en gebruikt worden. Is dit niet gewaarborgd, dan bestaat het gevaar dat rookgassen in de woonvertrekken binnendringen. Zorg voor ongehinderde en voldoende toevoer van verbrandingslucht (b.v. door be- en ontluuchtingsopeningen in deuren, plafonds, ramen, wanden of binnenlucht netwerk).



Aanwijzing!

Een afstand van het toestel tot onderdelen van brandbaar materiaal resp. tot brandbare voorwerpen is niet vereist, omdat bij het nominale warmtevermogen van het toestel aan het behuizingsoppervlak een lagere temperatuur voorhanden is dan de max. toegestane temperatuur van 85 °C.

3.4 Onderhoud

- Reinig de mantel van uw toestel met een vochtige doek en een beetje zeep.



Aanwijzing!

Gebruik geen schuur- of reinigingsmiddelen die de mantel of de koppelstukken van kunststof zouden kunnen beschadigen.

3.5 Recycling en afvoer

Uw Vaillant gaswandketel thermoCOMPACT en de bijbehorende transportverpakking bestaan voor het grootste deel uit recyclebaar materiaal.

Toestel

Uw Vaillant gaswandketel thermoCOMPACT en de toebehoren horen niet thuis bij het huisvuil. Zorg ervoor dat het oude toestel en eventueel aanwezige toebehoren op een correcte manier worden afgevoerd.

Verpakking

Laat de afvoer van de transportverpakking over aan de installateur die het toestel heeft geïnstalleerd.



Aanwijzing!

U dient de geldende nationale wettelijke voorschriften in acht te nemen.

3.6 Tips voor energiebesparing

Inbouw van een weersafhankelijke CV-regeling

Weersafhankelijke CV-regelingen regelen de CV-aanvoertemperatuur afhankelijk van de buitentemperatuur. Er wordt niet meer warmte opgewekt dan nodig. Hiervoor moet op de weersafhankelijke regeling de CV-aanvoertemperatuur worden ingesteld, die bij een bepaalde buitentemperatuur gewenst is. Deze instelling mag niet hoger zijn dan noodzakelijk is voor de configuratie van de CV-installatie. Normaal voert uw installateur de juiste instellingen uit. Door geïntegreerde tijdprogramma's worden de gewenste verwarmings- en afkoelingsfasen (b.v. 's nachts) automatisch in- en uitgeschakeld. Weersafhankelijke CV-regelingen vormen in combinatie met (thermostatische) radiatorcransen de meest comfortabele vorm van CV-regeling.

Afkoeling van de CV-installatie

Verlaag de kamertemperatuur tijdens de nachtrust en als u niet thuis bent. Dit kunt u gemakkelijk en betrouwbaar realiseren met behulp van kamerthermostaten met

instelbare tijdprogramma's. Stel de kamertemperatuur tijdens de minimale-temperatuurtijden ca. 5 °C lager in dan tijdens de maximale temperatuurtijden.

Met een afkoeling van meer dan 5 °C bespaart u niet meer energie, aangezien dan voor de volgende maximale temperatuurperiode een hogere verwarmingscapaciteit nodig zou zijn. Alleen bij langere afwezigheid, zoals bv. vakantie, loont het zich de temperatuur verder te verlagen. Let er echter wel op, dat er in de winter voldoende vorstbeveiliging is gegarandeerd.

Kamertemperatuur

Stel de kamertemperatuur niet hoger in dan net voldoende is om u comfortabel te voelen. Iedere graad daarboven betekent een hoger energieverbruik van ongeveer 6 %.

Houd bij het instellen van de kamertemperatuur ook rekening met het gebruik van de kamer. Zo is het bijvoorbeeld in het normale geval niet nodig slaapkamers of weinig gebruikte kamers op 20 °C te verwarmen.

Instellen van de bedrijfsfunctie

In het warme jaargetijde, als de woning niet hoeft te worden verwarmd, adviseren wij de verwarming op zomermodus te zetten. De CV-functie is dan uitgeschakeld, maar het toestel en de installatie blijft in werking voor de warmwaterbereiding.

Gelijkmatig verwarmen

Vaak wordt in een woning met centrale verwarming slechts één kamer verwarmd. Via de oppervlaktes die deze kamer omgeven, zoals wanden, deuren, ramen, plafond en vloer worden onverwarmde aangrenzende kamers ongecontroleerd meeverwarmd en gaat er onbedoeld warmte-energie verloren.

Het vermogen van de radiator in deze ene verwarmde kamer is voor een dergelijk gebruik niet meer voldoende. Het gevolg is dat de kamer niet meer voldoende wordt verwarmd en deze onbehaaglijk koud aanvoelt (hetzelfde effect ontstaat als er deuren openstaan tussen de verwarmde kamer en niet of beperkt verwarmde kamers). Dit is verkeerde zuinigheid: de verwarming staat aan en toch is het in de kamer niet behaaglijk. Een groter verwarmingscomfort en een meer efficiënt gebruik wordt bereikt als alle kamers in een woning gelijkmatig en in overeenstemming met het gebruik worden verwarmd.

Thermostatische radiatorcransen en kamerthermostaten

Thermostaatcransen op alle radiatoren houden de eenmaal ingestelde kamertemperatuur exact aan. Met behulp van (thermostatische) radiatorcransen in combinatie met een kamerthermostaat (of weersafhankelijke thermostaat) kunt u de kamertemperatuur aanpassen aan uw individuele behoeftes en bent u zeker van een efficiënt gebruik van uw CV-installatie.

Zo werkt een thermostaatkraan: als de kamertemperatuur boven de op de voelerkop ingestelde waarde stijgt,

sluit de thermostaatkraan automatisch en bij het dalen onder de ingestelde waarde opent deze weer.

Thermostaten niet afdekken

Zorg ervoor dat uw thermostaat niet wordt afgedekt door meubels, gordijnen of andere voorwerpen. De circulerende kamerlucht moet ongehinderd kunnen worden gedetecteerd. Afgedekte (thermostatische) radiatorcransen kunnen met afstandsvoelers worden uitgerust en blijven daardoor werken.

Ventileren van de woning

Open tijdens het verwarmen de ramen alleen om te ventileren en niet om de temperatuur te regelen. Het raam gedurende korte tijd helemaal openzetten is effectiever en bespaart meer energie dan een langdurig op een kier openstaand raam. Daarom adviseren wij de ramen gedurende korte tijd volledig te openen. Sluit tijdens het ventileren alle in het vertrek aanwezige thermostaatcransen of stel een aanwezige kamerthermostaat in op minimale temperatuur.

Door deze maatregelen is voldoende ventilatie gegarandeerd, zonder onnodige afkoeling en energieverlies (bv. door onbedoeld inschakelen van de verwarming tijdens het ventileren).

Gepaste warmwatertemperatuur

Het warme water dient slechts zover opgewarmd te worden als het voor het gebruik nodig is. Elke verdere opwarming leidt tot onnodig energieverbruik; warmwatertemperaturen van meer dan 60 °C veroorzaken bovendien in versterkte mate kalkaanslag.

Bewust omgaan met water

Door bewust om te gaan met water kunnen de verbruikskosten duidelijk dalen.

Bijvoorbeeld douchen in de plaats van een bad te nemen:

terwijl voor een bad ca. 150 liter water nodig is, heeft een met moderne, waterbesparende cransen uitgeruste douche slechts ca. een derde van deze hoeveelheid nodig.

Overigens: een druppelende waterkraan verspilt tot 2000 liter water, een lekkende toiletspoeling tot 4000 liter water per jaar. Daarentegen kost een nieuwe pakking slechts een paar cent.

Instelling van de warmstartfunctie (alleen voor toesteltypes VCW)

De warmstartfunctie levert direct warm water met de gewenste temperatuur zonder opwarmtijden te hoeven afwachten. Hiervoor wordt de warmwater-warmtewisselaar op een vooraf ingesteld temperatuurpeil gehouden. Zet de temperatuurkeuzeknop niet hoger dan de benodigde temperatuur om energieverlies te voorkomen. Als u langere tijd geen warm water nodig hebt, adviseren wij voor verdere energiebesparing de warmstartfunctie uit te schakelen.

3 Aanwijzingen voor het gebruik

4 Bediening

De warmstartfunctie activeren (alleen voor toesteltype CWK)

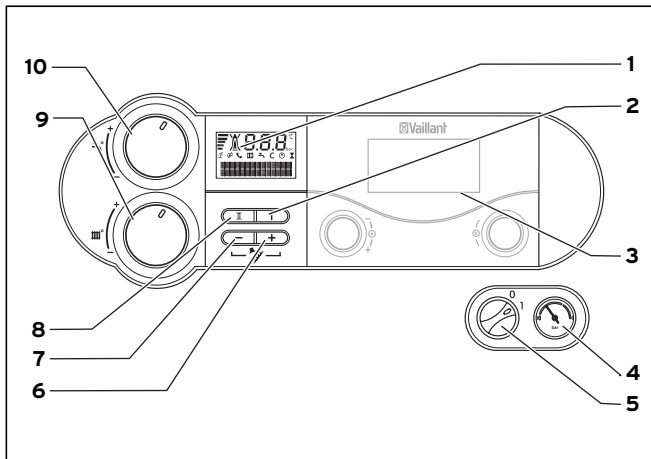
De warmstartfunctie levert direct warm water met een opgegeven temperatuur zonder opwarmtijden te hoeven afwachten. Hiervoor wordt de warmwater-warmtewisselaar op een vooraf vastgelegd temperatuurpeil gehouden. Als u langere tijd geen warm water nodig hebt, adviseren wij voor verdere energiebesparing de warmstartfunctie uit te schakelen.

4 Bediening

4.1 Overzicht van de bedieningselementen

4.1.1 Bedieningselementen thermoCOMPACT

Trek de frontklep aan de greep naar beneden om deze te openen. De nu zichtbare bedieningselementen hebben de volgende functies:



Afb. 4.1 Bedieningselementen thermoCOMPACT
(hier afgebeeld: toesteltypes VC en VCW)

- 1 Display voor digitale weergave van de actuele waterdruk van de CV-installatie, de CV-aanvoertemperatuur of bepaalde extra informatie in gewone tekst (niet bij toesteltype CWK).
- 2 Toets "i" voor het oproepen van informatie.
- 3 Inbouwthermostaat (toebehoren)
- 4 Manometer voor mechanische weergave van de actuele waterdruk van de CV-installatie (niet bij toesteltype CWK).
- 5 Aan/uit-schakelaar voor het in- en uitschakelen van het toestel
- 6 Toets "+" voor het verderbladeren van de displayweergave (voor de installateur bij instelwerkzaamheden en het opsporen van storingen) en voor omschakelen van de weergave naar de actuele CV-aanvoertemperatuur.
- 7 Toets "-" voor terugbladeren van de displayweergave (voor de installateur bij instelwerkzaamheden en het opsporen van storingen).
- 8 Toets "Reset" voor het terugzetten van bepaalde storingen

9 Draaiknop voor het instellen van de CV-aanvoertemperatuur

10 Alleen bij thermoCOMPACT met geïntegreerde warmwaterbereiding: draaiknop voor het instellen van de warmwateruitstroomtemperatuur.

Alleen bij thermoCOMPACT met aangesloten warmwaterboiler: draaiknop voor het instellen van de boiler temperatuur.

Bovendien geven de weergegeven symbolen de volgende informatie:

Display (3)	Weergave van de actuele waterdruk van de CV-installatie, van de CV-aanvoertemperatuur of weergave van een status- of storingscode.
	permanent aan: storing in het verbrandingslucht-/rookgastraject
	knippert: automatische buislengte-aanpassing is actief
	Zolang het symbool op het display verschijnt, wordt via het toebehoren vnetDIALOG een CV-aanvoer- en warmwater-uitstroomtemperatuur ingesteld, dat betekent dat het toestel werkt met andere temperaturen dan die met de draaiknoppen (9) en (10) zijn ingesteld.
	CV-functie actief: permanent aan: bedrijfsfunctie CV-functie knippert: branderwachtijd actief
	Warmwaterbereiding actief: VCW*: permanent aan: warm water wordt getapt uit: er wordt geen warmwater getapt VC**: permanent aan: warmwaterboiler aangesloten knippert: boilerlading actief
	Warmstartfunctie actief: permanent aan: warmstartfunctie is standby knippert: warmstartfunctie is in werking, brander aan
	CV-pomp is in werking.
	Interne gasklep wordt aangestuurd.
	Vlam met kruis: storing tijdens de branderfunctie; toestel is in storing geschakeld
	Vlam zonder kruis: correcte branderfunctie
	Actuele modulatie diepte van de brander (balkweergave)

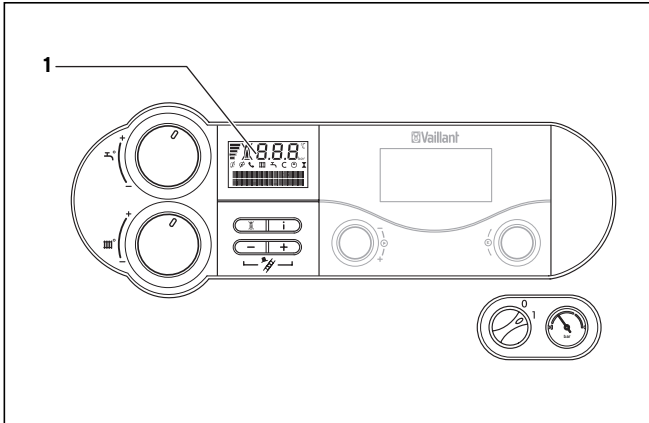
Tabel 4.1 Betekenis van de symbolen op het display

* Alleen bij thermoCOMPACT met geïntegreerde warmwaterbereiding:

** Alleen bij thermoCOMPACT met aangesloten warmwaterboiler:

Aanwijzing!
 Druk gedurende ca. 5 seconden op de toets "-", om te wisselen van de weergave van de aanvoertemperatuur in het display naar de weergave van de systeemdruk en vice versa.

4.1.2 Digitaal informatie- en analysesysteem



Afb. 4.2 Display (hier afgebeeld: toesteltypes VC en VCW)

De thermoCOMPACT-toestellen zijn uitgerust met een digitaal informatie- en analysesysteem. Dit systeem geeft informatie over de operationele toestand van het toestel en helpt u bij het verhelpen van storingen.

Bij normale werking van het toestel wordt in het display (1) de actuele aanvoertemperatuur van de CV-installatie weergegeven (in °C). Als er een storing optreedt, wordt de weergave van de aanvoertemperatuur vervangen door de betreffende storingscode.

Bij de toesteltypes **VC en VCW** worden weergaven en storingscodes aangevuld met gewone tekst. Als bijvoorbeeld de waterdruk in de CV-installatie sterk gedaald is, verschijnt zowel de storingsmelding "F.22" als de weergave met gewone tekst:
"Watergebrek geen water in toestel".



Afb. 4.3 Weergave met gewone tekst (alleen bij exclusiv-toestellen)

Aanwijzing!
 Toestellen van het type CWK hebben geen weergave met gewone tekst en geen manometer. Waterdruk en toestelstatus blijken echter duidelijk uit de weergaven en storingscodes.

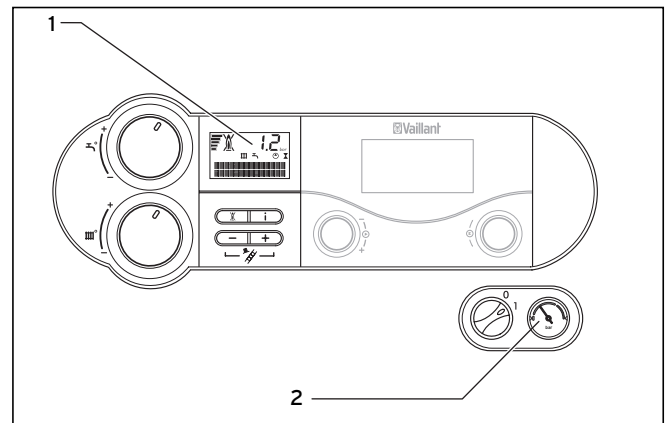
4.2 Maatregelen voor de inbedrijfstelling

4.2.1 Afsluitvoorzieningen openen

Aanwijzing!
 De afsluitvoorzieningen worden niet meegeleverd met uw toestel. Ze worden apart door de installateur geïnstalleerd. Vraag hem om informatie over positie en bediening van deze onderdelen.

- Open de bij u geïnstalleerde gaskraan en de gaskraan op het toestel tot aan de vaste aanslag.
- Controleer of de onderhoudskranen voor aanvoer- en retourleiding van de CV-installatie zijn geopend.
- Open de koudwaterstopkraan. Ter controle kunt u bij een warmwaterkraan bij een tappunt proberen of daar water uitkomt.

4.2.2 Systeemdruk controleren



Afb. 4.4 Waterdruk van de CV-installatie controleren (hier afgebeeld: toesteltypes VC en VCW)

- Controleer vóór de inbedrijfstelling de waterdruk van het systeem op het display (1) of op de manometer (2, **alleen bij toesteltypes VC en VCW**).
 Voor een storingsvrije werking van de CV-installatie dient bij koude installatie op het display een waterdruk tussen 1,0 en 2,0 bar weergegeven te worden (op de manometer bevindt de wijzer zich dan in het lichtgrijze gebied). Bedraagt de waterdruk minder dan 0,8 bar (de wijzer van de manometer bevindt zich dan in het donkergrijze gebied), moet vóór de inbedrijfstelling water bijgevoerd worden (zie hoofdstuk 4.7.4).

4 Bediening



Aanwijzing!

De multifunctionele weergave evenals de weergave van de systeemdruk functioneren enkel wanneer het toestel op het elektriciteitsnet aangesloten en ingeschakeld is!

Aanwijzing!

Om het gebruik van de installatie met een te kleine hoeveelheid water te vermijden en om te voorkomen dat daardoor schade ontstaat, beschikt uw toestel over een waterdruksensor. Bij te lage waterdruk knippert eerst de weergave op het display. Bij verdere drukverlaging schakelt het toestel op storing en op het display verschijnt de storingsmelding "F.22" (bij de toesteltypes VC en VCW ook met de weergave met gewone tekst "Watergebrek geen water in toestel").

Om het toestel terug in gebruik te nemen, moet u water in de installatie bijvullen (zie hoofdstuk 4.7.4).

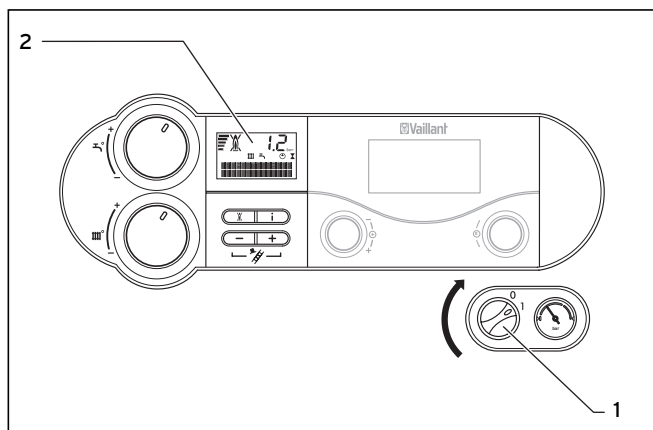
Als de CV-installatie zich over meerdere etages uitstrekt, kan een hogere waterdruk van het systeem nodig zijn. Vraag hiervoor uw installateur.



Aanwijzing!

Druk gedurende ca. 5 seconden op de toets "-", om te wisselen van de weergave van de aanvoertemperatuur in het display naar de weergave van de systeemdruk en vice versa.

4.3 Inbedrijfstelling



Afb. 4.5 Toestel inschakelen (hier afgebeeld: toesteltypes VC en VCW)

- Met de aan/uit-schakelaar (1) kunt u het toestel in- en uitschakelen:
"I" = aan
"O" = uit

Als u het toestel inschakelt, verschijnt op het display (2) de actuele aanvoertemperatuur van de CV-installatie.

Voor het instellen van het toestel volgens uw wensen leest u hoofdstuk 4.4 en 4.5, waarin de instelmogelijkheden voor de warmwaterbereiding en de CV-functie zijn beschreven.



Attentie!

Gevaar voor beschadiging!

Vorstbeveiligings- en controlevoorzieningen zijn alleen actief als de aan/uit-schakelaar van het toestel op stand "I" staat en het toestel niet van het elektriciteitsnet is gescheiden.

Om ervoor te zorgen dat de beveiligingen actief blijven, moet u uw gaswandketel met de thermostaat in- en uitschakelen (informatie daarover vindt u in de betreffende gebruiksaanwijzing). Hoe u uw gaswandketel helemaal buiten werking kunt zetten, vindt u beschreven in hoofdstuk 4.8.

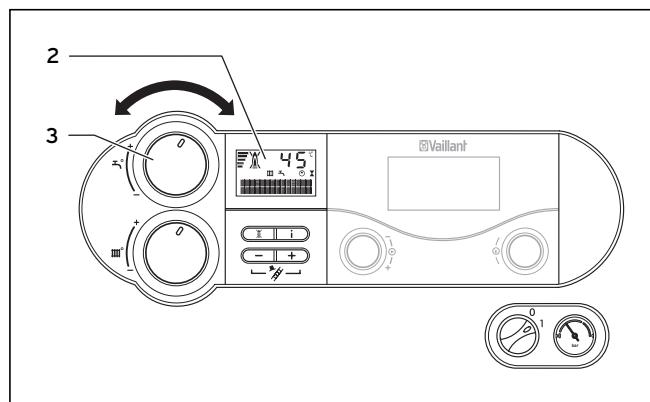


Aanwijzing!

Bij langere buitenbedrijfstelling (bijv. vakantie) moet u bovendien de gaskraan en de koudwaterstopkraan sluiten. Houd u in dit verband ook aan de aanwijzingen voor vorstbeveiliging.

4.4 Warmwaterbereiding

4.4.1 Instelling van de warmwatertemperatuur



Afb. 4.6 Instelling van de warmwatertemperatuur (hier afgebeeld: toesteltypes VC en VCW)

- Schakel het toestel in volgens de beschrijving in hoofdstuk 4.3.
- Stel de draaiknop (3) voor het instellen van de warmwateruitstroomtemperatuur (thermoCOMPACT met geïntegreerde warmwaterbereiding) / boiler temperatuur (thermoCOMPACT met aangesloten warmwaterboiler) op de gewenste temperatuur in.

Alleen bij thermoCOMPACT met geïntegreerde warmwaterbereiding:

(warmwateruitstroomtemperatuur):

- linker aanslag ca. **35 °C**
- rechter aanslag max. **65 °C**.

Alleen bij thermoCOMPACT met aangesloten warmwaterboiler

(boilertemperatuur):

- linker aanslag ca. **15 °C**
- rechter aanslag max. **70 °C**.

Bij het instellen van de gewenste temperatuur wordt de daarbij behorende gewenste waarde weergegeven op het display (2) (zie afb. 4.6). Na ca. vijf seconden verdwijnt deze weergave en verschijnt op het display weer de standaardweergave (actuele aanvoertemperatuur van de CV-installatie).

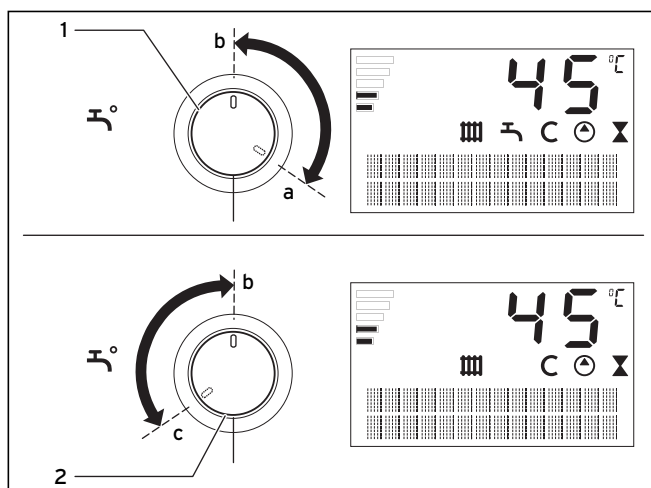
⚠ Attentie!
Gevaar voor kalkaanslag.
 Bij een waterhardheid van meer dan **3,6 mmol/l (20 °dH)** moet u de draaiknop (3) in afb. 4.6 maximaal op de middenstand zetten.

⚠ Gevaar!
Gezondheidsrisico door legionellavorming!
 Als het toestel wordt gebruikt voor naverwarming in een solair ondersteunde drinkwaterverwarmingsinstallatie, moet de warmwateruitstroomtemperatuur/boilertemperatuur op minstens **60 °C** worden ingesteld.

4.4.2 Warmstartfunctie in- en uitschakelen (alleen thermoCOMPACT met geïntegreerde warmwaterbereiding)

Alleen voor toesteltypes VC en VCW

De warmstartfunctie levert u direct warm water met de gewenste temperatuur; er hoeft geen opwarmtijd te worden afgewacht. Hiervoor wordt de warmwater-warmtewisselaar van het toestel op het vooraf ingesteld temperatuurpeil gehouden.



Afb. 4.7 Warmstartfunctie in- en uitschakelen (hier afgebeeld: toesteltypes VC en VCW)

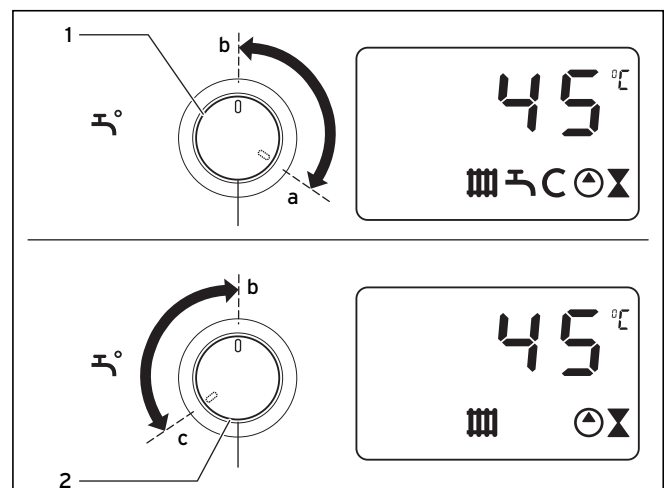
De warmstartfunctie activeert u door de draaiknop (1) kort tot aan de aanslag (instelling a) naar rechts te draaien.

Vervolgens kiest u de gewenste warmwateruitstroomtemperatuur, bijv. instelling b (zie afb. 4.7). Het toestel past de warmhoudtemperatuur automatisch aan de ingestelde warmwatertemperatuur aan. Het getempereerde water is bij aftapping direct beschikbaar; op het display knippert het symbool C.

De warmstartfunctie schakelt u uit door de draaiknop (2) kort tot aan de aanslag naar links te draaien (instelling c). Het symbool verdwijnt. Vervolgens kiest u weer de gewenste warmwateruitstroomtemperatuur, bv. instelling b.

Alleen voor toesteltype CWK

De warmstartfunctie levert direct warm water met een opgegeven temperatuur zonder een opwarmtijd te hoeven afwachten. Daartoe wordt de warmwater-warmtewisselaar van het toestel op een in de fabriek vastgelegd temperatuurpeil gehouden.



Afb. 4.8 Warmstartfunctie in- en uitschakelen (hier afgebeeld: type CWK)

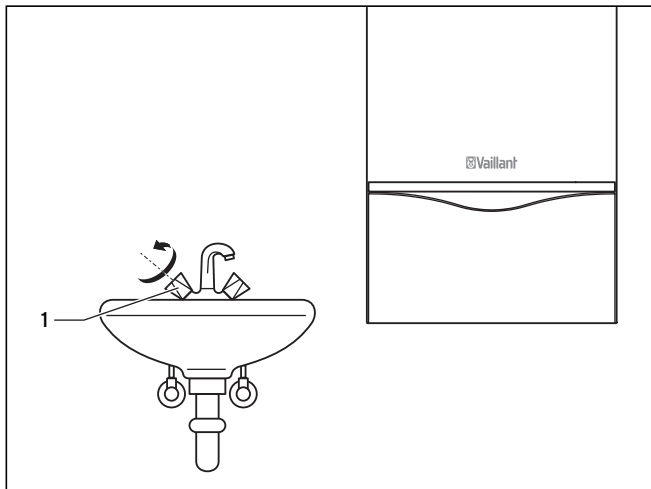
De warmstartfunctie activeert u door de draaiknop (1) kort tot aan de aanslag (instelling a) naar rechts te draaien.

Het toestel past de warmhoudtemperatuur automatisch aan de opgegeven warmwatertemperatuur aan. Het getempereerde water is bij aftapping direct beschikbaar; op het display knippert het symbool C.

De warmstartfunctie schakelt u uit door de draaiknop (2) kort tot aan de aanslag naar links te draaien (instelling c). Het symbool verdwijnt. Vervolgens kunt u weer de gewenste warmwateruitstroomtemperatuur kiezen, bv. 45 °C.

4 Bediening

4.4.3 Warm water tappen



Afb. 4.9 Warm water tappen

Alleen bij thermoCOMPACT met geïntegreerde warmwaterbereiding:

Bij het openen van een warmwaterkraan (1) bij een tap-punt (wasbak, douche, badkuip, enz.) begint het toestel vanzelf te werken en levert het u warm water. Het toestel schakelt de warmwaterbereiding bij het sluiten van de waterkraan automatisch uit. De pomp loopt nog een korte tijd na.

Alleen bij thermoCOMPACT met aangesloten warmwaterboiler:

Wordt bij de warmwaterboiler water afgetapt of daalt de temperatuur van de boiler onder de ingestelde waarde, dan start het toestel automatisch op en verwarmt het water dat zich in de boiler bevindt. Wanneer de ingestelde boiler temperatuur is bereikt, wordt het toestel automatisch uitgeschakeld. De pomp loopt nog een korte tijd na.

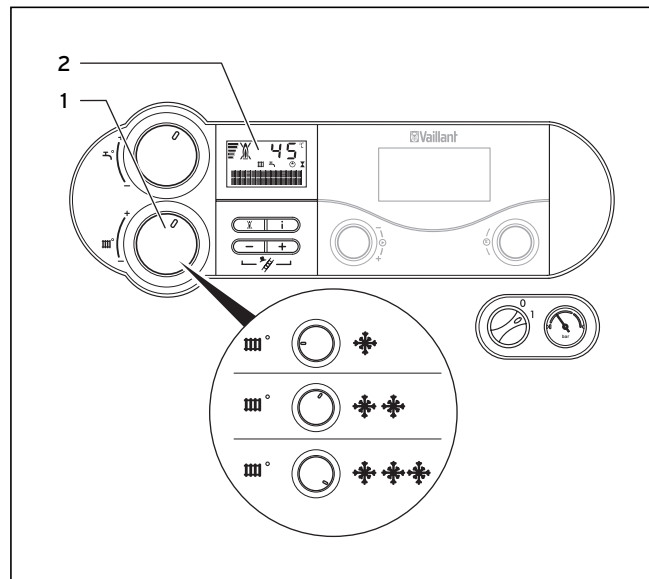
Warmwaterbereiding/boilerfunctie uitschakelen

Bij de toestellen kunt u de warmwaterbereiding of de boilerlading uitschakelen, maar de CV-functie verder blijven gebruiken.

- Draai hiervoor de draaiknop voor het instellen van de warmwatertemperatuur tot aan de linker aanslag. Alleen een vorstbeveiligingsfunctie voor de boiler blijft actief.

4.5 Instellingen voor de CV-functie

4.5.1 Aanvoertemperatuur instellen (geen thermostaat aangesloten)



Afb. 4.10 Aanvoertemperatuur-instelling zonder thermostaat (hier afgebeeld: toesteltypes VC en VCW)

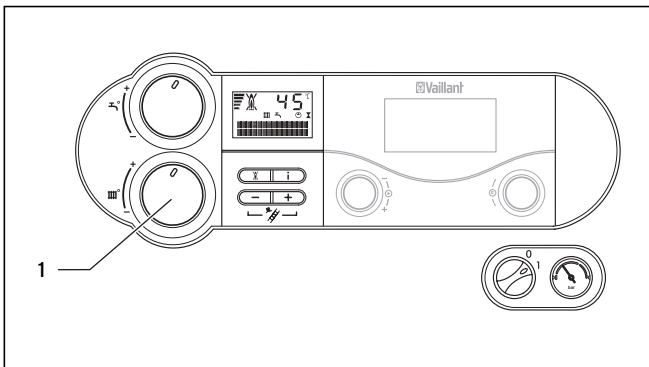
Als geen externe thermostaat aanwezig is, dan stelt u de aanvoertemperatuur met de draaiknop (1) in overeenkomstig de buitentemperatuur. Daarbij adviseren wij de volgende instellingen:

- **stand links** (echter niet tot aan de aanslag) in de overgangstijd:
buitentemperatuur ca. 10 tot 20 °C
- **stand midden** bij matige kou:
buitentemperatuur ca. 0 tot 10 °C
- **stand rechts** bij sterke kou:
buitentemperatuur ca. 0 tot -15 °C

Bij het instellen van de temperatuur wordt de ingestelde temperatuurwaarde weergegeven op het display (2). Na ca. vijf seconden verdwijnt deze weergave en verschijnt op het display weer de standaardweergave (actuele aanvoertemperatuur van de CV-installatie).

Normaal kan de draaiknop (1) traploos worden ingesteld tot een aanvoertemperatuur van 75 °C. Als u echter andere maximumwaarden kunt instellen op uw toestel, dan heeft uw installateur een zodanige afstelling uitgevoerd, dat uw CV-installatie ook met dienovereenkomstige aanvoertemperaturen kan werken.

4.5.2 Aanvoertemperatuur instellen (bij gebruik van een thermostaat)



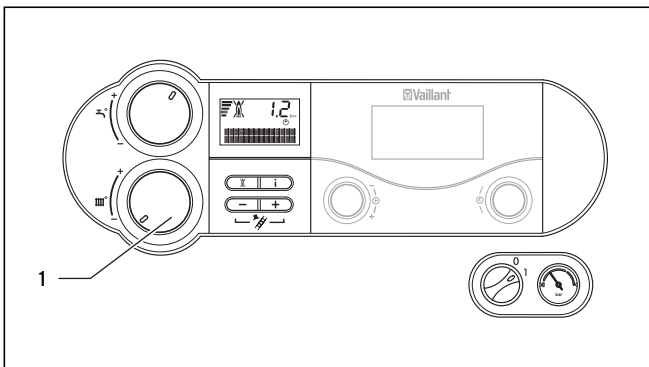
Afb. 4.11 Aanvoertemperatuur-instelling met aangesloten thermostaat (hier afgebeeld: toesteltypes VC en VCW)

Als uw CV-toestel met een weersafhankelijke regeling of een kamerthermostaat is uitgerust, moet u het volgende instellen:

- Zet de draaiknop (1) voor het instellen van de CV-aanvoertemperatuur op de rechter aanslag.

De aanvoertemperatuur wordt automatisch ingesteld door de thermostaat (informatie daarover vindt u in de betreffende gebruiksaanwijzing).

4.5.3 CV-functie uitschakelen (zomermodus)

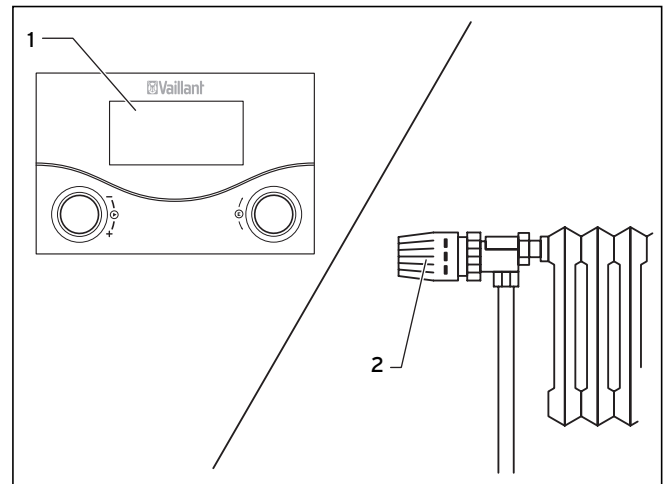


Afb. 4.12 CV-functie uitschakelen (zomermodus) (hier afgebeeld: toesteltypes VC en VCW)

In de zomer kunt u de CV-functie uitschakelen, maar de warmwaterbereiding verder blijven gebruiken.

- Draai hiervoor de draaiknop (1) voor de instelling van de CV-aanvoertemperatuur tot aan de linker aanslag.

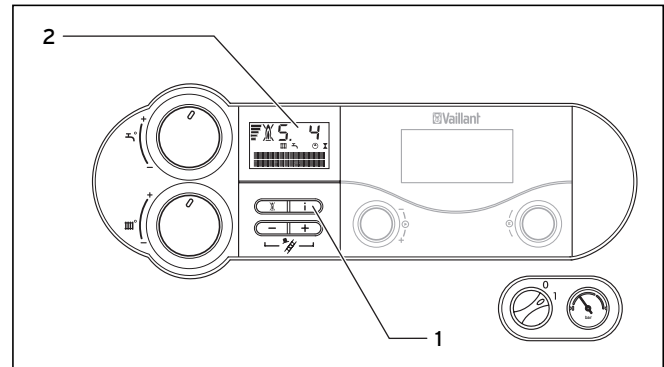
4.5.4 Kamerthermostaat of weersafhankelijke thermostaat instellen



Afb. 4.13 Kamerthermostaat/weersafhankelijke thermostaat instellen

- Stel de kamerthermostaat (1), de weersafhankelijke thermostaat en de (thermostatische) radiatorkranen (2) volgens de betreffende handleidingen van deze toebehoren in.

4.6 Statusweergaven (voor onderhouds- en servicewerkzaamheden door de installateur)



Afb. 4.14 Statusweergaven (hier afgebeeld: toesteltypes VC en VCW)

De statusweergaven geven informatie over de operationele toestand van het toestel.

- Activeer de statusweergaven door toets "i" (1) in te drukken. Op het display (2) verschijnt nu een weergave van de betreffende statuscode, bijv. "S.4" voor branderfunctie.

De betekenis van de belangrijkste statuscodes kunt u lezen in de tabel 4.2. Tijdens omschakelfases, b.v. na herstart door het uitblijven van de vlam, wordt kort de statusmelding "S." weergegeven.

- Schakel het display door nogmaals indrukken van de toets "i" (1) weer in de normale modus terug.

4 Bediening

Een volledig overzicht van de statuscodes vindt u in de installatie- en onderhoudshandleiding.

Weergave	Betekenis	Weergave met gewone tekst (alleen toesteltypes VC en VCW)
	Weergave tijdens CV-functie	
S.0	Geen warmtevraag	CV geen warmtevraag
S.1	Ventilator voorloop (alleen toesteltypes VC/VCW NL 255/4-7 en CWK)	CV-bedrijf pomp start
S.2	Pomp voorloop	CV-bedrijf pomp start
S.3	Ontsteking	CV-bedrijf ontsteking
S.4	Branderfunctie	CV-bedrijf brander aan
S.5	Ventilator- en pomp naloop (alleen toesteltypes VC/VCW NL 255/4-7 en CWK)	CV-bedrijf pompnaloop
S.6	Ventilatornaloop (alleen toesteltypes VC/VCW NL 255/4-7 en CWK)	CV-bedrijf pompnaloop
S.7	Pomp naloop	CV-bedrijf pompnaloop
S.8	Branderwachtijd	CV restblokkeertijd XX min
S.31	Zomermodus actief of eBus-regelaar blokkeert CV-functie	geen warmtevraag zomerfunctie
S.34	Vorstbeveiligingsfunctie CV-toestel actief	CV-bedrijf vorstbeveil.
	Weergave tijdens warmwaterfunctie	
S.10	Er wordt warm water getapt	WW-bedrijf start
S.14	Branderfunctie	WW-bedrijf brander aan
	Weergave bij warmstartmodus/aangesloten warmwaterboiler	
S.20	Pomp voorloop voor boilerlading/warmstartfunctie	WW pendelt
S.24	Branderfunctie	WW-bedrijf brander aan

Tabel 4.2 Geselecteerde statuscodes, betekenis en weergave met gewone tekst (alleen exclusiv-toestellen)

4.7 Verhelpen van storingen

Als tijdens de werking van de gaswandketel problemen optreden kunt u de volgende punten zelf controleren:

Storing	Oorzaak	Oplossing
Toestel treedt niet in werking: geen warm water, CV blijft koud.	De door de installateur bij u geïnstalleerde gaskraan in de aanvoerleiding en/of de gaskraan op het toestel staat dicht.	Draai de beide gaskranen open (zie hoofdstuk 4.2.1).
	De koudwaterstopkraan is gesloten.	Open de koudwaterstopkraan (zie hoofdstuk 4.2.1).
	De stroomvoorziening bij u in het gebouw is onderbroken.	Controleer of de betreffende zekeringautomaat ingeschakeld is resp. of de zekering in orde is en of de stekker correct in de wandcontactdoos zit. Het toestel schakelt bij het terugkeren van de netspanning automatisch weer in.
	De aan/uit-schakelaar op de gaswandketel staat op "O" = Uit.	Draai de aan/uit-schakelaar (1, afb. 4.5) op "I" = Aan (zie hoofdstuk 4.3).
	Is de draaiknop voor de aanvoertemperatuurstelling op de gaswandketel tot aan de linker aanslag gedraaid, dus op vorstbeveiliging gezet (zie paragraaf 4.9)?	Wanneer u een externe thermostaat heeft aangesloten: draai de draaiknop voor de instelling van de CV-aanvoertemperatuur tot aan de rechter aanslag. Wanneer u geen externe thermostaat heeft aangesloten: zie hoofdstuk 4.5.1.
	De waterdruk van de CV-installatie is niet voldoende (zie paragraaf 4.7.1).	Vul water bij in de CV-installatie (zie hoofdstuk 4.7.4).
	Er zit lucht in de CV-installatie.	Laat uw installateur de CV-installatie ontluften.
Er doet zich een storing voor bij de ontsteking.	Druk maximaal drie keer op de resetknop om de storing op te heffen. Mocht het toestel dan nog niet opstarten, moet u een erkend installateur raad vragen ter controle en om de storing op te lossen. (zie hoofdstuk 4.7.2).	
Warmwaterfunctie storingsvrij; CV gaat niet in werking.	Zijn de externe thermostaten (bijv. thermostaat calorMATIC) correct ingesteld.	Stel de thermostaat correct in (zie hoofdstuk 4.5.4).

Tabel 4.3 Verhelpen van storingen



Attentie!

Gevaar voor beschadiging door ondeskundige veranderingen!

Wanneer uw gaswandketel na het verhelpen van de storing nog altijd niet storingsvrij functioneert, moet u een erkend installateur om raad vragen ter controle en om de storing op te lossen.

4.7.1 Storingen wegens watergebrek

Het toestel schakelt op storing, als de waterdruk in de CV-installatie te laag is. Deze storing wordt weergegeven door storingscodes die in tabel 4.4 zijn vermeld en toegelicht.

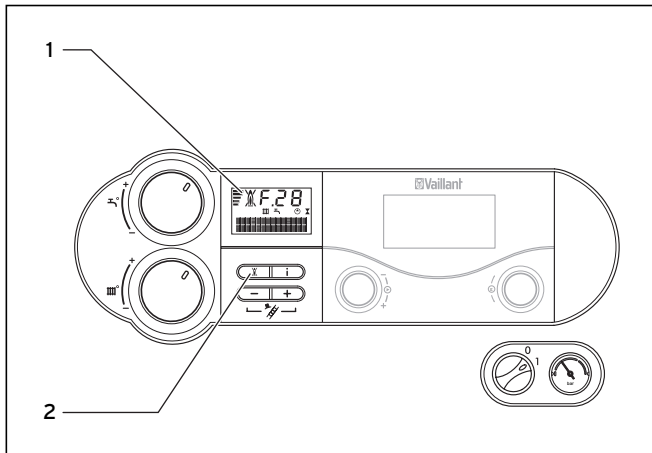
Het toestel kan pas weer in gebruik worden genomen, als de CV-installatie voldoende met water is gevuld (zie hoofdstuk 4.7.4).

Weergave	Betekenis	Weergave met gewone tekst (alleen toesteltypen VC en VCW)
	Storingsweergaven bij watergebrek	
F.22	Droogkoken	Watergebrek geen water in toestel
F.23	Watergebrek	Watergebrek temp. spreid. te groot
F.24	Watergebrek	Watergebrek temp. stijging te snel

Tabel 4.4 Weergaven bij storing door watergebrek: statuscodes, betekenis, weergave met gewone tekst (alleen toesteltypen VC en VCW)

4 Bediening

4.7.2 Storingen bij de ontsteking



Afb. 4.15 Reset (hier afgebeeld: toesteltypes VC en VCW)

Als na drie ontstekingspogingen geen ontsteking van de brander volgt, schakelt het toestel niet in en schakelt naar storing. Dit wordt aangegeven door de weergave van de storingscode (zie tabel 4.5). Bovendien wordt op het display een vlamsymbool met kruis (1) weergegeven.

Weergave	Weergave met gewone tekst/betekenis
F.28	Storing startfase geen ontsteking
F.29	Storing bedrijf geen herontsteking

Tabel 4.5 Weergave bij mislukte ontstekingspogingen

Een nieuwe automatische ontsteking vindt pas na een handmatige reset plaats.

- Druk voor de reset op de resetknop (2) en houd deze ca. een seconde ingedrukt.





Attentie!

Gevaar voor beschadiging door ondeskundige veranderingen!

Als uw gaswandketel na de derde resetpoging nog altijd niet in werking gaat, moet u een erkend installateur voor de controle om advies vragen.

4.7.3 Storingen in het rookgastraject

Alle thermoCOMPACT-toestellen zijn uitgerust met een controlevoorziening van het rookgastraject. Bij niet correcte werking van het rookgastraject wordt het toestel uitgeschakeld.

- Op het display van alle toestellen verschijnen dan de symbolen  en .

- Op het display van alle toestellen verschijnt een storingsmelding:

F.36 *

F.33 **

- Op het display van de toesteltypes VC en VCW verschijnt bovendien de volgende weergave met gewone tekst:

F.36 *:

**Rookgassen
stromen terug
Drukschakelaar
defect**

F.33 *:**

**Drukschakelaar
defect**

* = bij toesteltypes VC en VCW

** = bij toesteltypes VC/VCW NL 255/4-7 en CWK

*** = bij toesteltypes VC/VCW NL 255/4-7

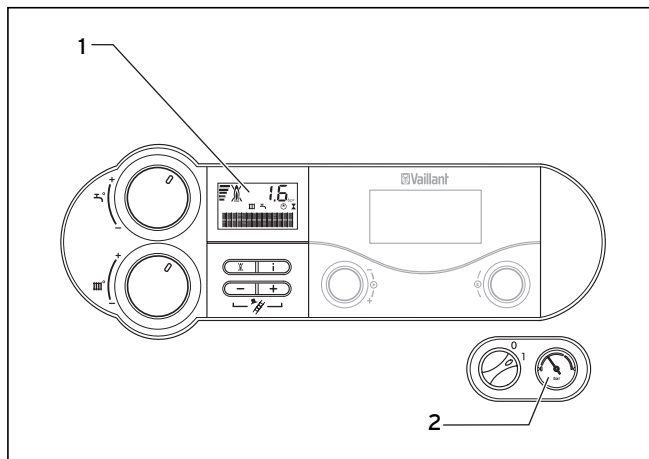


Attentie!

Gevaar voor beschadiging door ondeskundige veranderingen!

Bij deze storingsmelding moet u een erkend installateur voor de controle om advies vragen.

4.7.4 Toestel/CV-installatie vullen



Afb. 4.16 Waterdruk van de CV-installatie controleren (hier afgebeeld: toesteltypes VC en VCW)

- Controleer vóór de inbedrijfstelling de waterdruk van het systeem op het display (1) of op de manometer (2, alleen toesteltypes VC en VCW).

Voor een storingsvrije werking van de CV-installatie dient bij koud systeem op het display een waterdruk tussen 1,0 en 2,0 bar weergegeven te worden (op de manometer bevindt de wijzer zich dan in het lichtgrijze gebied). Bedraagt de waterdruk minder dan 0,8 bar (de wijzer van de manometer bevindt zich dan in het donkergrijze gebied), moet vóór de inbedrijfstelling water bijgevuld worden.

Aanwijzing!
De weergave van de systeemdruk op het display functioneert enkel wanneer het toestel op het elektriciteitsnet aangesloten en ingeschakeld is!

Aanwijzing!
De vulvoorziening is niet bij de levering van het toestel inbegrepen. Ze dient bij u door uw installateur geïnstalleerd te worden!

Als de CV-installatie zich over meerdere etages uitstrekt, kan een hogere waterdruk van het systeem nodig zijn. Vraag hiervoor uw installateur.

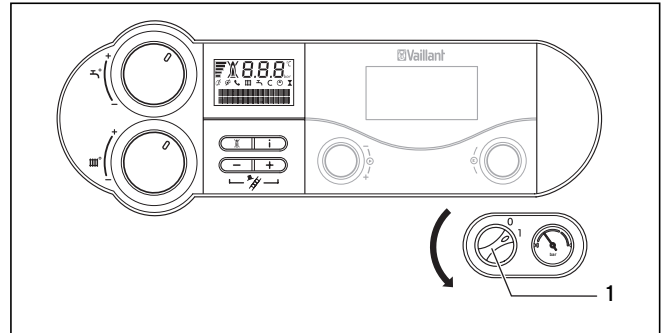
⚠ Attentie!
Gevaar voor beschadiging van de gaswandketel. Gebruik voor het vullen van de CV-installatie uitsluitend schoon leidingwater. Toevoeging van chemische middelen als b.v. antivries- en roestmiddelen (inhibitoren) is niet toegestaan. Daardoor kunnen beschadigingen aan afdichtingen en membranen, alsmede geluiden in de CV-functie ontstaan. Hiervoor en voor eventuele vervolgschade kan Vaillant niet aansprakelijk worden gesteld.

Voor het vullen en bijvullen van de CV-installatie kunt u normaal leidingwater gebruiken. In uitzonderingsgevallen bestaan er echter waterkwaliteiten die onder bepaalde omstandigheden niet geschikt zijn voor het vullen van de CV-installatie (water met veel ijzer of kalk). Neem in een dergelijk geval contact op met een erkend installateur.

Voor het vullen van de installatie gaat u als volgt te werk:

- Open alle (thermostatische) radiatorkranen van het systeem.
- Draai de vul-/aftapkraan langzaam open en vul zolang water bij tot op het display of op de manometer de vereiste systeemdruk wordt weergegeven.
- Sluit de vul-/aftapkraan.
- Ontlucht alle radiatoren.
- Controleer vervolgens op het display of op de manometer de systeemdruk en vul zo nodig nog een keer water bij.

4.8 Buitenbedrijfstelling



Afb. 4.17 Toestel uitschakelen
(hier afgebeeld: toesteltypen VC en VCW)

- Om uw gaswandketel volledig buiten gebruik te stellen, moet u de aan/uit-schakelaar (1) op stand "0" zetten.

⚠ Attentie!
Vorstbeveiligings- en controlevoorzieningen zijn alleen actief als de aan/uit-schakelaar van het toestel op stand "I" staat en het toestel niet van het elektriciteitsnet is gescheiden.

Om ervoor te zorgen dat de beveiligingen actief blijven, moet u uw gaswandketel tijdens de normale werking met de thermostaat in- en uitschakelen (informatie daarover vindt u in de betreffende gebruiksaanwijzing).

Aanwijzing!
Bij langere buitenbedrijfstelling (bijv. vakantie) moet u bovendien de gaskraan en de koudwaterstopkraan sluiten. Let in dit verband ook op de aanwijzingen voor vorstbeveiliging in hoofdstuk 4.9.

Aanwijzing!
De afsluitvoorzieningen worden niet meegeleverd met uw toestel. Ze worden apart door de installateur geïnstalleerd. Vraag hem om informatie over positie en bediening van deze onderdelen.

4 Bediening

4.9 Vorstbeveiliging

De CV-installatie en de waterleidingen zijn voldoende tegen vorst beschermd, als de CV-installatie tijdens een vorstperiode ook in werking blijft als u afwezig bent en de kamers voldoende op temperatuur blijven.



Attentie!

Vorstbeveiligings- en controlevoorzieningen zijn alleen actief als de aan/uit-schakelaar van het toestel op stand "I" staat en het toestel niet van het elektriciteitsnet is gescheiden.

4.9.1 Vorstbeveiligingsfunctie

De gaswandketel is uitgerust met een vorstbeveiligingsfunctie:

- daalt de CV-aanvoertemperatuur (bij ingeschakelde aan/uit-schakelaar) beneden **8 °C**, dan begint de pomp van het toestel te werken.
- daalt de CV-aanvoertemperatuur (bij ingeschakelde aan/uit-schakelaar) beneden **5 °C**, dan begint het toestel te werken en warmt het CV-circuit op naar ca. 30 °C.



Attentie!

Gevaar voor bevriezing van delen van de hele installatie. De doorstroming van de hele CV-installatie kan met de vorstbeveiligingsfunctie niet worden gewaarborgd.

4.9.2 Vorstbeveiliging door leegmaken

Het leegmaken van de CV-installatie en van het toestel vormt een andere mogelijkheid van vorstbeveiliging. Daartoe moet u het toestel zowel buiten werking stellen (zie hoofdstuk 4.8.) als de CV-installatie en het toestel helemaal leegmaken. Maak eveneens alle koud- en warmwaterleidingen in de woning en in het toestel leeg. Hoe dit moet kan uw installateur u uitleggen.

4.10 Onderhoud en serviceteam

Inspectie/onderhoud

Voor de continue inzetbaarheid en gebruiksveiligheid, betrouwbaarheid en lange levensduur is een jaarlijkse inspectie/jaarlijks onderhoud van het toestel door een installateur noodzakelijk.



Gevaar!

Gevaar voor materiële schade en persoonlijk letsel door ondeskundig onderhoud!

Probeer nooit zelf onderhoudswerkzaamheden of reparaties bij uw gaswandketel uit te voeren. Geef daartoe opdracht aan een erkend installateur. We raden u aan om een onderhoudscontract af te sluiten. Te weinig onderhoud kan de gebruiksveiligheid van het toestel nadelig beïnvloeden en materiële schade en lichamelijk letsel veroorzaken.

Regelmatig onderhoud zorgt voor een optimale en dus voor een efficiënte werking van uw gaswandketel.

Serviceteam

Het Serviceteam dient ter ondersteuning van de installateur en is tijdens kantooruren te bereiken op nummer (020) 565 94 40.

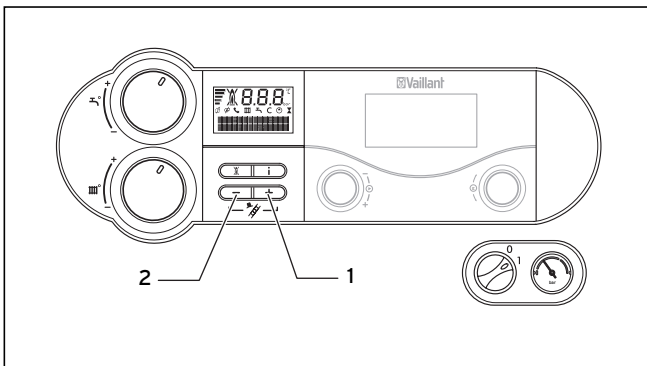
4.11 Rookgasverlies-metingen (alleen voor de technicus van het Serviceteam)

Aanwijzing!
De hier beschreven werkzaamheden mogen alleen worden uitgevoerd door de verantwoordelijke technicus van het Serviceteam!

4.11.1 Rookgasverlies-metingen starten

Ga als volgt te werk om het toestel voor de meting voor te bereiden:

- Zorg ervoor dat het toestel ten minste 2 minuten ingeschakeld (in werking) is, voordat u de metingen start.
- Op de regelaar in de schakelkast drukt u nu tegelijkertijd de toetsen "+" (1) en "-" (2) in; daarmee stelt u de functie in werking.



Afb. 4.18 Functie rookgasverlies-meting inschakelen (hier afgebeeld: toesteltypes VC en VCW)

De weergaven op het display vindt u in tabel 4.6.

Weergave	Betekenis/weergave met gewone tekst
	Weergaven tijdens werking
S.Fh	Meetmodus CV
S.Fb	Meetmodus warm water

Tabel 4.6 Weergave statuscodes, betekenis en weergave met gewone tekst bij de functie rookgasverlies-meting

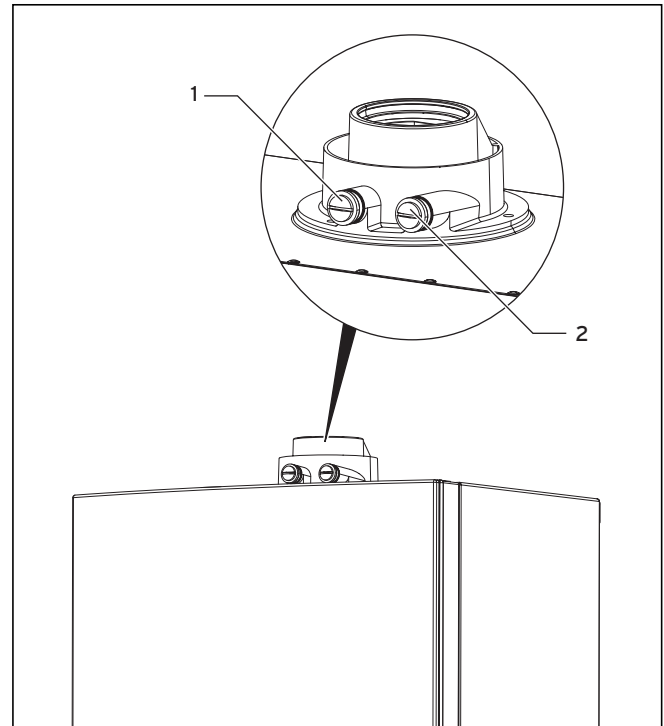
4.11.2 Metingen bij de toesteltypes VC/VCW NL 254/4-7

Bij deze toestellen kan de technicus van het Serviceteam de testmetingen op de gebruikelijke manier uitvoeren.

⚠ Attentie!
Let erop dat de meting volgens de kernstroommethode moet worden uitgevoerd!

4.11.3 Metingen bij de toesteltypes VC/VCW NL 255/4-7 en CWK

Aanwijzing!
De toesteltypes VC/VCW NL 255/4-7 en CWK hebben gedefinieerde testopeningen die boven op het toestel vrij toegankelijk zijn.



Afb. 4.19 Rookgasverlies-metingen (alleen voor toesteltypes CWK en VC/VCW NL 255/4-7)

- Voer nu de metingen in het **rookgastraject** bij de testopening (1) uit. Metingen in het **verbrandingsluchtraject** kunt u bij de testopening (2) uitvoeren.

4.11.4 Metingen beëindigen

- Druk nu tegelijkertijd op de toetsen "+" (1) en "-" (2) (zie afb. 4.18), om de meetmodus weer te verlaten. De meetmodus wordt ook verlaten als gedurende 15 minuten geen toets ingedrukt wordt.

Vaillant BV

Postbus 23250 ■ 1100 DT Amsterdam ■ Telefoon 020 / 565 92 00
Telefax 020 / 696 93 66 ■ www.vaillant.nl ■ info@vaillant.nl

0020055068_00 NL 032008