

Gebruiksaan
wijzing

Diepvriezer

Lees deze gebruiksaanwijzing aandachtig door voordat u het apparaat installeert en in gebruik neemt. U vindt hierin aanwijzingen m.b.t. de veiligheid, praktische informatie, informatie m.b.t. het milieu en tips. Als u het apparaat volgens de aanwijzingen gebruikt, zal het naar volle tevredenheid werken.

M.b.v. onderstaande symbolen kunt u informatie makkelijk vinden:



Aanwijzingen m.b.t. de veiligheid

Aanwijzingen die belangrijk zijn voor uw veiligheid of voor het functioneren van het apparaat.



Praktische informatie



Informatie m.b.t. het milieu



Tips

Tips m.b.t. levensmiddelen en het bewaren daarvan.



Het symbool op het product of op de verpakking wijst erop dat dit product niet als huishoudafval mag worden behandeld. Het moet echter naar een plaats worden gebracht waar elektrische en elektronische apparatuur wordt gerecycled. Als u ervoor zorgt dat dit product op de correcte manier wordt verwijderd, voorkomt u mogelijk voor mens en milieu negatieve gevolgen die zich zouden kunnen voordoen in geval van verkeerde afvalbehandeling. Voor meer details in verband met het recyclen van dit product, neemt u het best contact op met de gemeentelijke instanties, het bedrijf of de dienst belast met de verwijdering van huishoudafval of de winkel waar u het product hebt gekocht.

Inhoudsopgave

Belangrijke aanwijzingen m.b.t. de veiligheid	3	Energie besparen	6
Algemene aanwijzingen m.b.t. de veiligheid	3	Het apparaat en het milieu	6
Veiligheid van kinderen	3	Onderhoud	6
Vóór het in gebruik nemen	3	Ontdooien	6
Veiligheidsmaatregelen voor isobutaan	3	Reiniging en onderhoud	7
Aanwijzingen voor de gebruiker	4	Apparaat buiten gebruik	7
Algemene informatie	4	Problemen oplossen	7
Beschrijving van het apparaat,		Aanwijzingen voor de installateur	8
belangrijkste onderdelen	4	Technische gegevens	8
Schakel- en weergavepaneel	5	Installeren van het apparaat	9
Bediening van het apparaat	5	Vervoer, uitpakken	9
Ingebruikname van het apparaat	5	Reiniging	9
Instelling van de temperatuur	5	Opstelling	9
Invriezen	5	Deurdraairichting omzetten	10
Bewaren	6	Elektrische aansluiting	10
Praktische informatie	6	Bewaartijdentabel (1)	11
Tips	6		



Belangrijke aanwijzingen m.b.t. de veiligheid

Algemene aanwijzingen m.b.t. de veiligheid

- Bewaar deze gebruiksaanwijzing goed en geef hem door aan een evt. volgende eigenaar van het apparaat.
- Dit apparaat is alleen bedoeld voor gebruik in het huishouden, voor het bewaren van levensmiddelen en dient volgens de voorschriften te worden gebruikt.
- **Reparaties aan dit apparaat, ook vervangen van het aansluitsnoer, mogen alleen door Service worden uitgevoerd.** Daarbij mogen alleen originele Service-onderdelen gebruikt worden. Onvakkundige reparaties kunnen tot aanzienlijke risico's voor de gebruiker leiden!
- Het apparaat is alleen spanningloos als de stekker uit het stopcontact is getrokken. Voordat u het apparaat gaat reinigen, dient u het altijd spanningloos te maken. Trek de stekker nooit aan het snoer, maar aan de stekker zelf uit het stopcontact. Als het stopcontact moeilijk bereikbaar is, schakel dan de zekering in de huisinstallatie uit.
- Het aansluitsnoer mag niet verlengd worden.
- **Zorg ervoor dat de stekker niet wordt platgedrukt of beschadigd door de achterkant van het koel/vriesapparaat.**
 - Een beschadigde stekker kan oververhit raken en brand veroorzaken.
- **Plaats geen zware voorwerpen of het koel/vriesapparaat zelf op het aansluitsnoer.**
 - Daardoor bestaat kans op kortsluiting en brand.
- **Trek de stekker niet uit het stopcontact door aan het snoer te trekken, vooral niet als het koel/vriesapparaat uit de nis wordt getrokken.**
 - Schade aan het snoer kan kortsluiting, brand en/of een elektrische schok veroorzaken.
 - Als het aansluitsnoer beschadigd is, moet het worden vervangen door onze service-afdeling of door een erkend installateur.
- **Als het stopcontact los zit, steek de stekker er dan niet in.**
 - Daardoor bestaat kans op een elektrische schok of brand.
- Gebruik bij het schoonmaken, het ontdooien of het uitnemen van diepvriesproducten of het ijsblokjesbakje geen scherpe of puntige voorwerpen. Die kunnen het apparaat beschadigen.
- Zorg ervoor dat er geen vloeistoffen bij de temperatuurregelaar, het schakelmechanisme en de indicator komen.
- Consumptie-ijs en ijsblokjes niet direct uit de vriesruimte in de mond stoppen. Ijs kan aan lippen of tong vastvriezen en verwondingen veroorzaken.
- Eenmaal ontdoode levensmiddelen mogen niet opnieuw ingevroren worden, maar moeten zo snel mogelijk geconsumeerd worden.
- Kant-en-klare diepvriesproducten volgens de aanwijzingen van de fabrikant van deze producten bewaren.
- Probeer niet het ontdooiproces te versnellen m.b.v. elektrische verwarmingstoestellen of chemische stoffen.
- Laat kunststof onderdelen niet met hete voorwerpen in aanraking komen.
- **Waarschuwing:** Wanneer u diepgevroren producten op het apparaat legt, kan het gebeuren, dat er door het contact met de koude vochtigheid condenseert in de holle ruimte onder het bovenste gedeelte. In

deze holle ruimte zitten elektrische onderdelen en als daar waterdruppels op terecht komen, kan dat tot kortsluiting leiden en daardoor schade aan het apparaat veroorzaken. Leg dus nooit diepgevroren producten op het bovenste gedeelte van het apparaat!

- Geen bussen of flessen met brandbaar gas of vloeistof in het apparaat bewaren. Explosiegevaar!
- Geen koolzuurhoudende dranken, flessen en blikjes in de diepvriezer bewaren.

Veiligheid van kinderen

- Houd de verpakking uit de buurt van kinderen. Kunststof folie kan verstikkingsgevaar opleveren.
- Het apparaat is bedoeld voor gebruik door volwassenen. Laat kinderen niet met het apparaat of de bedieningselementen spelen.
- Als u het apparaat afdankt, trek dan de stekker uit het stopcontact, snijd het aansluitsnoer af (zo dicht mogelijk bij het apparaat) en haal de deur eruit. U verhindert daardoor, dat spelende kinderen een elektrische schok krijgen of elkaar of zichzelf in het apparaat opsluiten.
- Dit apparaat is niet bedoeld voor gebruik door kinderen, personen met verminderde lichamelijke, zintuiglijke of geestelijke capaciteiten of een gebrek aan kennis en ervaring, tenzij er toezicht is ingesteld door de persoon die verantwoordelijk is voor hun veiligheid of tenzij zij van deze persoon instructies hebben gekregen over het gebruik.

Vóór het in gebruik nemen

- Zet het apparaat tegen de muur om te voorkomen dat u zich verbrandt aan warme afgevoerde onderdelen (compressor, condensor).
- Trek altijd eerst de stekker uit het stopcontact voordat u het apparaat gaat verplaatsen.
- Let erop dat het apparaat niet op het aansluitsnoer staat.
- Rond het apparaat moet voldoende luchtcirculatie zijn. Gebrek aan luchtcirculatie kan tot oververhitting leiden. Volg daarom de aanwijzingen m.b.t. de installatie.

Veiligheidsmaatregelen voor isobutaan

Waarschuwing

- Het koelmiddel van het apparaat is isobutaan (R 600a) dat in hoge mate brandbaar en explosief is.
- Houd ventilatie-openingen in het apparaat of in het inbouwmeubel vrij.
- Gebruik geen mechanische apparaten of andere middelen om het ontdooiproces te bespoedigen, die niet door de fabrikant worden aangeraden.
- Beschadig het koelcircuit niet.
- Gebruik geen elektrische apparaten binnenin het apparaat, tenzij ze door de fabrikant worden geadviseerd.



Als u zich niet aan deze aanwijzingen houdt, kan de fabrikant niet aansprakelijk worden gesteld voor eventuele schade.

Aanwijzingen voor de gebruiker

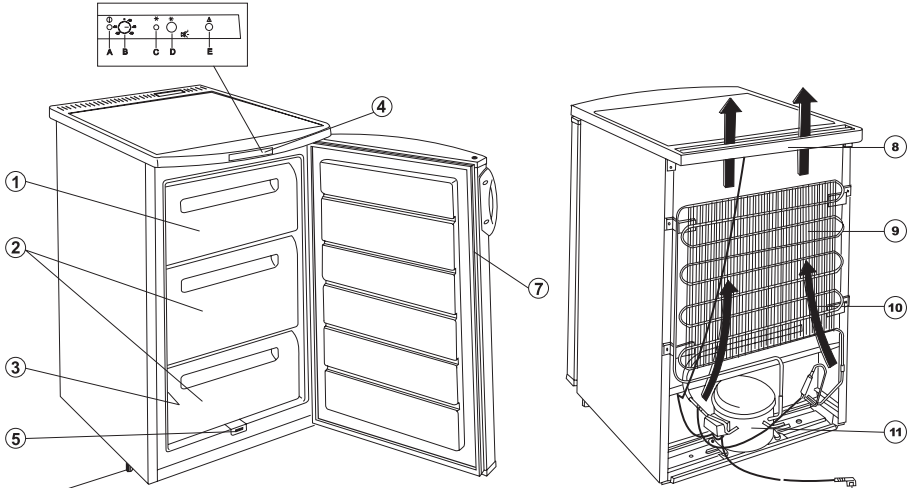
Algemene informatie

Dit apparaat is een huishoud-diepvriezer. Het is geschikt voor het bewaren van diepvriesproducten, het invriezen van levensmiddelen en het maken van ijsblokjes.

Het apparaat is geschikt voor gebruik in een bepaalde klimaatklasse (bepaalde omgevingstemperaturen).

De klimaatklasse vindt u op het typeplaatje.

Beschrijving van het apparaat, belangrijkste onderdelen

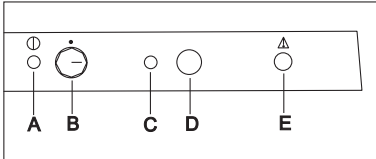


1. Vriesvak
2. Bergvakken
3. Gegevenstabel
4. Schakel- en weergavepaneel
5. Dooiwaterafvoer
6. Verstelbare pootjes

7. Deurafdichtingsprofiel
8. Ventilatiooster
9. Condensator
10. Richting luchtstroom
11. Compressor

Schakel- en weergavepaneel

A) Aan/Uit lampje	groen
B) Thermostaat- en Aan/Uitknop	
C) Vriescontrolelampje	geel
D) Uitschakeling Geluidsalarm en vriesknop	
E) Waarschuwinglampje	rood



Bediening van het apparaat

Ingebruikname van het apparaat

Stop de stekker in het stopcontact. Draai de thermostaatknop (B) op een koudere stand dan << 1 >> om het apparaat in te schakelen. Het groene controlelampje gaat branden en het rode controlelampje gaat knipperen. Het controlelampje voor in- en uitschakelen (A) gaat branden om aan te geven dat het apparaat is ingeschakeld. Als het rode controlelampje knippert, geeft dit aan dat de temperatuur in het vriesvak niet correct is. Bovendien hoort men een onderbroken toonsignaal, dat uitgeschakeld kan worden door op de (D) knop te drukken. Om het vriesvak uit te schakelen de knop (B) in stand << • >> zetten.

Instelling van de temperatuur

De binnentemperatuur van de vrieskast wordt elektronisch geregeld, er zijn vijf verschillende temperatuurstanden en een uitschakelstand << • >> .

De stand << 1 >> geeft de hoogste (minst koude) en de stand << 6 >> geeft de laagste (koudste) temperatuur aan. Zet de thermostaatknop op de door u gewenste stand.

Normaal gesproken kunt u de schakelaar het best op << 2-3 >> zetten, u moet, bij het instellen van de temperatuur echter rekening houden met:

- de kamertemperatuur, in de ruimte waar het apparaat geplaatst is,
- hoe vaak de deur geopend zal worden,
- de hoeveelheid levensmiddelen die in de kast bewaard worden,
- de plaats van het apparaat.

Bij het kiezen van de juiste temperatuur moet met al deze factoren rekening gehouden worden, het kan gebeuren dat het raadzaam is hiermee een beetje te experimenteren. Om een lagere temperatuur te verkrijgen de thermostaatknop hoger zetten, als u een hogere temperatuur wenst, de knop in een lagere stand zetten. Wanneer u de ingestelde temperatuur verandert, 24 uur wachten voordat u deze weer verandert, zodat de binnentemperatuur zich kan stabiliseren.

Waarschuwinglampje (rood)

Als het waarschuwinglampje voor onregelmatige temperatuur (E) gaat branden, betekent dat dat de binnentemperatuur van de vrieskast te hoog is (hoger dan -12 °C), een juiste conservering van de levensmiddelen is niet meer gegarandeerd. Wanneer de vrieskast voor het eerst wordt ingeschakeld, gaat het waarschuwinglampje knipperen tot de temperatuur, die nodig is om diepgevroren voedsel correct te bewaren, bereikt is.

Temperatuurstoring:

De temperatuur in het vriesvak garandeert, bij normale werking van het apparaat, de correcte conservering van de levensmiddelen in het vak. Wanneer deze temperatuur, om welke reden ook, boven een bepaalde waarde (-12 °C) komt, gaat er een waarschuwinglampje branden en klinkt er een alarmsignaal. Het waarschuwinglampje is een continu brandend rood lampje (E), het geluidsalarm klinkt met tussenpozes. U kunt het geluidsalarm uitschakelen door eenmaal op de knop (D) te drukken.

Invriezen

Het invriezen van verschillende producten moet na een goede voorbereiding altijd plaatsvinden in het vriesvak.

Verplaats de ingevroren levensmiddelen van de bovenste lade naar de andere twee laden. Voor maximale vriesprestaties dient u de bovenste lade uit de vriezer te halen en de in te vriezen levensmiddelen direct op de verdampert te plaatsen. Als u kleinere hoeveelheden levensmiddelen wilt invriezen hoeft u de lade niet te verwijderen.

Druk voor het inschakelen van de invriesmodus 2 - 3 seconden op de Aan-/Uitschakelaar voor invriezen (D); bij kleine hoeveelheden levensmiddelen duurt het ongeveer 4 uur en bij grotere hoeveelheden ongeveer 24 uur, voordat verse levensmiddelen diep gevoren zijn. Dan gaat het gele lampje (C) branden. Dan werkt de compressor continu om de voor het invriezen vereiste temperatuur te bereiken.

Nadat de levensmiddelen volledig diepgevroren zijn (wat tot 24 uur kan duren), kan de invriesmodus ook handmatig uitgeschakeld worden, door 2-3 seconden op de knop (D) te drukken. Als u de invriesfunctie niet handmatig uitschakelt, zorgt de elektronica van het apparaat ervoor dat dit na verloop van 48 uur automatisch gebeurt. Het gele lampje (C) gaat dan ook uit.

Leg de vers ingevroren levensmiddelen in de bovenste lade en plaats de lade in de normale stand in het apparaat.

Bewaren

Na het invriezen kunt u de diepvriesproducten het beste naar de bewaarvakken verplaatsen, zodat u weer ruimte hebt in het invriesvak.

Indien u een grotere hoeveelheid levensmiddelen moet opslaan, dan kunt de korven (behalve het onderste korf) verwijderen, zodat het voedsel direct naar de rekken kan worden gelegd.

Tussentijds invriezen heeft geen nadelige invloed op reeds ingevroren producten.

Praktische informatie

- Na openen en sluiten van de deur van de vriezer ontstaat in het apparaat een vacuüm. Na sluiten van de deur duurt het 2-3 minuten voordat u de deur weer kunt openen.
- Stel de vriezer zodanig in dat de binnentemperatuur nooit warmer dan -18 °C wordt. Bij te hoge temperaturen bederven de diepvriesproducten.
- Controleer elke dag even of het apparaat goed functioneert. Zo constateert u evt. storingen tijdig.
- Na afloop van een stroomonderbreking gaat het apparaat vanzelf weer aan en wordt automatisch de invriesmodus ingeschakeld.

Tips


In dit hoofdstuk vindt u praktische tips om het apparaat zo energiezuinig mogelijk te gebruiken. U vindt hier ook informatie m.b.t. het milieu.

Energie besparen

- Zet het apparaat liever niet in de zon of naast een warme afgevend apparaat.
- Zorg ervoor dat de condensor en de compressor voldoende ventilatie hebben. Bedek de ventilatieopeningen niet.
- Doe levensmiddelen in een afgesloten schaal of in vershoudfolie om onnodige rijpvorming te voorkomen.
- Zorg ervoor dat nog in te vriezen levensmiddelen niet in aanraking komen met reeds ingevroren levensmiddelen.
- Open de deur niet onnodig en laat hem niet langer open staan dan nodig is.
- Laat warme levensmiddelen altijd eerst tot kamertemperatuur afkoelen voordat u ze in het apparaat zet.
- Houd de condensor schoon.

Het apparaat en het milieu

Dit apparaat bevat, zowel in het koelcircuit als in het isolatiemateriaal, geen gassen die de ozonlaag kunnen aantasten. Het apparaat mag niet samen met huisvuil of gesloopte apparaten weggegooid worden. Uit het oogpunt van milieubescherming moeten afgedankte koel- en vriestoeelsten volgens de plaatselijke regelingen op deskundige wijze verwerkt worden. Informeer bij de gemeente naar de mogelijkheden in uw woonplaats. Zorg ervoor dat het koelcircuit, vooral aan de achterkant bij de warmtewisselaar, niet beschadigd wordt.

De materialen met het symbool „” zijn geschikt voor recycling.

Onderhoud

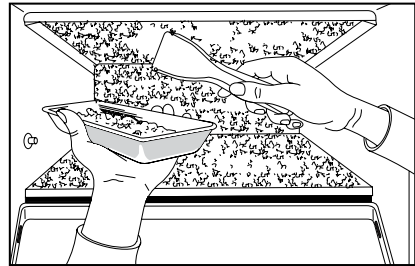
Ontdooien

Het afvoergootje voor het vocht van de koelkamer in de vorm van rijp en ijs hoort bij de werking van het apparaat.

Een dikke laag rijp en ijs heeft een isolerend effect, dit leidt tot een verlaging van het koeleffect als de temperatuur stijgt, een hoger energieverbruik, het niet openen van het deurtje of klepje van het vriesvak als de rijpvorming of ijsaanzetting te dik wordt en tot het stuk gaan van de deur.

Met de meegeleverde ijskrabber is het mogelijk om kleinere hoeveelheden rijp en ijs te verwijderen.

De lade in de afbeelding is geen accessoire-onderdeel van het apparaat!



Als de ijsaanzetting zo dik is dat deze niet verwijderd kan worden met de ijskrabber moet het apparaat worden ontdooid. De frequentie waarmee dit gebeurt is afhankelijk van het gebruik.

Hoe het apparaat te ontdooien:

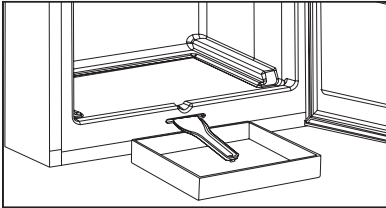
Trek de stekker uit het stopcontact. Als de stekker niet toegankelijk is zet dan de temperatuurregelknop op de stand "0".

Haal de ingevroren levensmiddelen uit het apparaat en plaats ze ingepakt in papier of doeken in een korf. Berg ze indien mogelijk op een koele plaats op of plaats ze in een vriesvak of verhoudvak van een koelkast.

Laat de deur open staan.

Veeg zo nu en dan het ontdooiwater met een doek of spons bijeen in de richting van het afvoerkanaal, dat zich onder in het apparaat bevindt. Dit ontdooiwater kan als volgt worden verwijderd:

Zet een bak met voldoende hoogte voor het apparaat. Steek de kunststof krabber overeenkomstig de afbeelding in de ontdooiwaterafvoer. Het ontdooiwater stroomt via de afvoer in de lade.



Het ontdooiproces kan worden versneld door een pot of bord met warm water op de koelplaat te plaatsen.

Veeg na het ontdooien de oppervlakken af en duw de afvoer voor het ontdooiwater terug.

Sluit het apparaat op het stopcontact aan.

Zet de temperatuurregelknop op de middelste stand .

Plaats nadat het rode lampje uit is de levensmiddelen weer in het apparaat.

Reiniging en onderhoud

U kunt de vriezer het beste tegelijk ontdooien en schoonmaken.

Gebruik geen reinigingsmiddel of zeep.

Trek de stekker uit het stopcontact. De binnenzijde van het apparaat met handwarm water schoonmaken en droog wrijven.

Reinig het deurrubber met schoon water.

Steek na het reinigen de stekker weer in het stopcontact.

Stof en vuil die zich op de condensor en de achterkant van de koelkast hebben afgezet, dient u één of twee maal per jaar te verwijderen.

Apparaat buiten gebruik

Als u het apparaat voor langere tijd niet gebruikt, gaat u als volgt te werk:

Zet de thermostaatknop op de stand << ● >>.

Trek de stekker uit het stopcontact.

Haal alle levensmiddelen uit het apparaat.

Laat het apparaat ontdooien en maak het schoon, zoals beschreven.

Laat de deur een klein eindje open staan, dan kunnen er in de kast geen nare luchtjes ontstaan.

Problemen oplossen

Er kan soms een kleine storing optreden, die u zelf kunt verhelpen. In de tabel vindt u informatie m.b.t. het opheffen van zulke kleine storingen.

Als het apparaat aanstaat, is er soms wat geluid te horen (compressor, circulatie). Dan is er geen sprake van een storing.



Wij willen u er nogmaals op wijzen dat het apparaat met onderbrekingen werkt. Als de compressor stopt, wil dat niet zeggen dat het apparaat niet werkt. Daarom moet u altijd eerst de stekker uit het stopcontact trekken, voordat u elektrische onderdelen aanraakt.

Probleem	Mogelijke oorzaak	Oplossing
Het apparaat koelt niet voldoende	De thermostaat staat te laag. Het apparaat was niet koud genoeg om te kunnen invriezen. Er wordt te grote levensmiddelen bewaard. Er moeten te veel levensmiddelen tegelijkertijd gekoeld worden. Warme Nahrungsmittel wurden eingelagert. De deur zit niet goed dicht.	Zet de thermostaat op een hogere stand. Laat het apparaat langer voorkoel. Levensmiddelen in kleinere porties verdelen. Niet te veel levensmiddelen tegelijk in de kast zetten. Zet geen levensmiddelen in de kast die warmer zijn dan kamertemperatuur. Controleer de afsluiting van de deur.
Het apparaat koelt te sterk	De thermostaat staat te hoog.	Zet de thermostaat op een lagere stand.
Het apparaat koelt helemaal niet.	De stekker zit niet goed in het stopcontact. Er staat geen spanning op het stopcontact. De thermostaat staat op "0".	Controleer of de stekker goed in het stopcontact zit. Controleer of er spanning is. Controleer de instelling van de thermostaatknop.
Het apparaat maakt lawaai.	Het apparaat staat niet goed / waterpas.	Controleer of het apparaat stevig staat. (Alle vier de poten moeten op de grond staan.)
Het controlelampje knippert groen.	Probleem met de temperatuur van de sensor.	Neem contact op met de klantenservice.

Als de adviezen het probleem niet oplossen, neem dan contact op met de dichtstbijzijnde dealer.

Betriebsstörung

Wenn die Elektronik des Geräts den Wert der TATSÄ

CHLICHEN Temperatur nicht wahrnimmt, beginnt an der Anzeigeanlage des Gefrierschranks das Warnlicht zu blinken. Das Gerät funktioniert mit Hilfe eines Ersatzprogramms weiter, bis das Personal der lokalen Vertragswerkstatt das Problem behebt.

Storing in de werking

Wanneer de elektronica van het apparaat de waarde van de WERKELIJKE temperatuur niet waarneemt, begint het waarschuwinglampje op het weergavepaneel te knipperen. Het apparaat werkt nu met behulp van een reserveprogramma totdat een medewerker van de Technische dienst van de plaatselijke dealer het probleem heeft opgelost.

Aanwijzingen voor de installateur

Technische gegevens

Model	ZFT 810 W
bruto-inhoud (l)	110
nuttige inhoud (l)	92
breedte (mm)	595
hoogte (mm)	850
diepte (mm)	635
Energieverbruik (kWh/24 uur)	0,510
(kWh/jaar)	186
energie-efficiëntieklasse	A+
invriesvermogen (kg/24 h)	14
max. bewaartijd bij stroomuitval (uur)	24
Neutrale stroomsterkte (A)	0,7
gewicht (kg)	38

Installeren van het apparaat

Vervoer, uitpakken

i U kunt het apparaat het beste rechtop in de originele verpakking vervoeren. Zie ook de aanwijzingen op de verpakking.

Na elk transport mag het apparaat pas na ca. 4 uur ingeschakeld worden.

Pak het apparaat uit en controleer het op transportschade. Neem in geval van transportschade contact op met de leverancier en sluit het apparaat niet aan.

Reiniging

Verwijder het plakband waarmee de onderdelen in het apparaat vastgezet zijn.

Neem de binnenkant van het apparaat met handwarm water en wat mild reinigingsmiddel af. Gebruik een zachte doek.

Wrijf daarna de binnenkant van het apparaat droog.

Opstelling

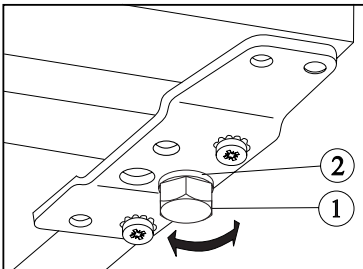
De omgevingstemperatuur heeft invloed op het stroomverbruik. Daarom moet het apparaat op een plaats staan waarvan de omgevingstemperatuur overeenkomt met de klimaatklasse waarvoor het uitgevoerd is, zie onderstaande tabel. De klimaatklasse vindt u op het typeplaatje.

Klimaatklasse	Omgevingstemperatuur
SN	+10 ..,+32 °C
N	+16 ..,+32 °C
ST	+16 ..,+38 °C
T	+16 ..,+43 °C

Als de omgevingstemperatuur te laag is, kan de temperatuur in de koelruimte te hoog worden.

Als de omgevingstemperatuur te hoog is, moet de compressor langer werken, de temperatuur in de diepvriezer stijgt en er wordt meer energie verbruikt.

Het apparaat moet waterpas staan. Daartoe kunt u de stelvoeten (1) aan de voorzijde verstellen. De afstandsringen (2) zijn onderdeel van de stelvoeten. Als het apparaat waterpas moet worden gezet, kunnen deze afstandsringen worden verwijderd.

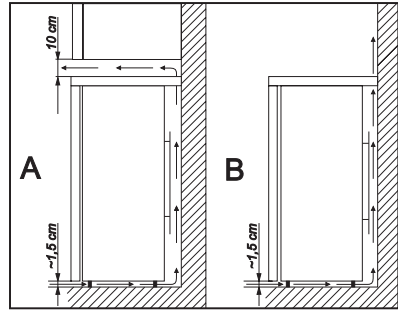


Zet het apparaat niet direct in de zon of dicht bij een verwarming of fornuis.

Is opstelling naast een warmtebron niet te vermijden, dan moeten de volgende minimale afstanden worden aangehouden:

- Naast een gas- of elektrisch fornuis 3 cm. Als de afstand kleiner is, plaats dan een warmte-isolerende plaat van 0,5 tot 1 cm dik tussen de twee apparaten.
- Naast een olie- of kolenkachel 30 cm.

De koelkast moet geheel tegen de muur staan.



Houd de minimale afstanden aan (zie afb.).

A: opstelling onder een keukenkastje

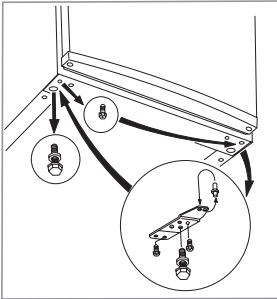
B: vrije opstelling

Deurdraairichting omzetten

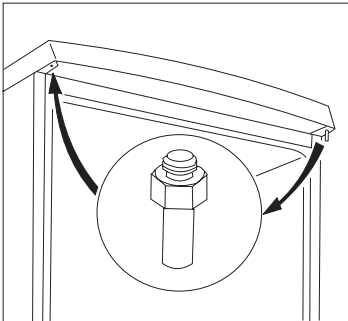
Als dat handiger in het gebruik is, kunt u de deurdraairichting van rechts naar links omzetten.

Ga als volgt te werk:

- Trek de stekker uit het stopcontact.
- Kantel het apparaat voorzichtig achterover en zorg ervoor dat de compressor de vloer niet raakt. U kunt dit het beste met twee personen doen.
- Draai de stelvoeten aan beide zijden uit (2 stuks), daarna de schroeven die de onderste deurscharnieren vasthouden (2 stuks) en de schroef aan de andere kant van het apparaat.

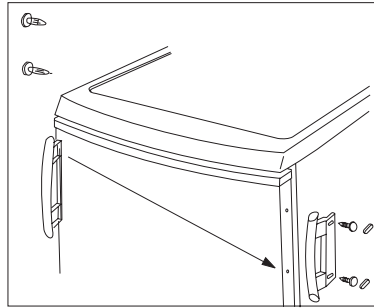


- Zet de deur van het koelapparaat neer door ze een beetje naar beneden te trekken.
- Schroef u het hengsel van het bovenste scharnier van de deur los, en schroef u ze aan de andere kant in.
- Zet u de deur van het koelapparaat naar de deurhouder bovenaan.



- Zet de stift in de onderste deurscharnierplaat in de richting van de pijl over.
- Neem de deur los.
- Draai de stift van het bovenste deurscharnier uit en plaats hem aan de andere kant.

- Schuift u de armen naar de andere kant en brengt u de plastic stoppen in het plastic zakje van de handleiding naar de vrije gaten.
- Zet het apparaat op z'n plek, zet het waterpas en steek de stekker in het stopcontact.




U kunt ook contact opnemen met Service. Een servicetechnicus kan tegen betaling het deurscharnier overzetten.

Elektrische aansluiting

Deze koelkast is ontworpen voor 230-240 V AC (~) 50 Hz.

Het apparaat moet worden aangesloten aan een volgens de voorschriften gedïnstalleerd stopcontact met randaarde. Als zo'n stopcontact niet aanwezig is, laat het dan door een erkend installateur in de buurt van de koelkast aanbrengen.

 Dit apparaat voldoet aan de volgende EU-richtlijnen:

- 73/23/EEG van 19.02.1973 (incl. wijzigingsrichtlijnen) - laagspanningsrichtlijn
- 89/336/EEG van 03.05.1989 (incl. wijzigingsrichtlijnen) - EMC-richtlijn
- 96/57 EEC - 96/09/03 (richtlijn energie-efficiëntie) en latere aanvullingen

Bewaartijdentabel

Diepvriesproducten bewaren

Soort	in de ****-vriesruimte -18°C
groente	12 maanden
kant-en-klare producten	6 maanden
aardappeligerechten, pastagerechten	12 maanden
soep	6 maanden
fruit	12 maanden
vlees	5 maanden
consumptie-ijs	3 weken

A horizontal bar with a gradient from dark grey on the left to light grey on the right, containing the Zanussi logo.

ZANUSSI

www.electrolux.com

www.zanussi.co.uk

200382281-00-15012009

933 014 810