

LAVATHERM 75470IH1

NL Gebruiksaanwijzing



 **AEG**
perfekt in form und funktion

INHOUD

1. VEILIGHEIDSVOORSCHRIFTEN	3
2. BESCHRIJVING VAN HET PRODUCT	6
3. ACCESSOIRES	7
4. BEDIENINGSPANEEL	8
5. VOORDAT U HET APPARAAT VOOR DE EERSTE KEER GEBRUIKT	9
6. PROGRAMMA'S	9
7. BEDIENING VAN HET APPARAAT	12
8. AANWIJZINGEN EN TIPS	14
9. ONDERHOUD EN REINIGING	15
10. PROBLEEM OPLOSSEN EN ONDERHOUD	21
11. TECHNISCHE INFORMATIE	22
12. MONTAGE	23
13. MILIEUBESCHERMING	25

VOOR PERFECTE RESULTATEN

Bedankt dat u voor dit AEG product heeft gekozen. Dit apparaat is ontworpen om vele jaren uitstekend te presteren, met innovatieve technologieën die het leven gemakkelijker helpen maken – functies die gewone apparaten wellicht niet hebben. Neem een paar minuten de tijd om het door te lezen zodat u er optimaal van kunt profiteren.

Ga naar onze website voor:



Advies over gebruik, brochures, het oplossen van problemen en onderhoudsinformatie:
www.aeg.com



Registreer uw product voor een betere service:
www.aeg.com/productregistration



Koop accessoires, verbruiksartikelen en originele reserveonderdelen voor uw apparaat:
www.aeg.com/shop

KLANTENSERVICE

Wij raden altijd het gebruik van originele onderdelen aan.

Zorg er als u contact opneemt met de klantenservice voor dat u de volgende gegevens bij de hand hebt.

De informatie staat op het typeplaatje. model, productnummer, serienummer.



Waarschuwing - Belangrijke veiligheidsinformatie.



Algemene informatie en tips



Milieu-informatie

Wijzigingen voorbehouden.

1. VEILIGHEIDSVOORSCHRIFTEN

In het belang van uw veiligheid en om een correct gebruik te kunnen waarborgen is het van belang dat u, alvorens het apparaat te installeren en in gebruik te nemen, deze gebruiksaanwijzing, inclusief de tips en waarschuwingen, grondig doorleest. Om onnodige vergissingen en ongevallen te voorkomen is het belangrijk ervoor te zorgen dat alle mensen die het apparaat gebruiken, volledig bekend zijn met de werking ervan en de veiligheidsvoorzieningen. Bewaar deze instructies en zorg ervoor dat zij bij het apparaat blijven als het wordt verplaatst of verkocht, zodat iedereen die het apparaat gedurende zijn hele levensduur gebruikt, naar behoren is geïnformeerd over het gebruik en de veiligheid van het apparaat.



- Lees de bedieningsinstructies voordat u het apparaat gebruikt.

1.1 Algemene veiligheid

- Het is gevaarlijk om de specificaties te wijzigen of om te proberen op enigerlei wijze veranderingen aan te brengen aan dit apparaat.
- Dit apparaat is niet bedoeld voor gebruik door personen (met inbegrip van kinderen) met beperkte lichamelijke of verstandelijke vermogens of een gebrek aan ervaring en kennis, tenzij dit onder toezicht gebeurt van een voor hun veiligheid verantwoordelijke persoon of tenzij zij van een dergelijke persoon instructie hebben ontvangen over het gebruik van het apparaat.
- Zorg ervoor dat kleine kinderen en huisdieren niet in de trommel klimmen. Om dit te voorkomen dient u de trommel voor het gebruik te controleren.
- Voorwerpen als munten, veiligheids-spelden, spijkers, schroeven, stenen of andere harde, scherpe materialen kunnen grote schade aan het apparaat toebrengen en mogen niet in het apparaat terecht komen.
- Artikelen van schuimrubber (latex-schuim), douchemutsjes, waterdichte kleding (als er geen speciaal droogprogramma is), artikelen met een rubberbinnenkant en kleding of kussens met vulling van schuimrubber dienen niet in de droogtrommel te worden gedroogd.
- Zorg ervoor dat het netsnoer na installatie bereikbaar is.
- De stekker van het apparaat dient na het gebruik, bij reiniging en bij onderhoud altijd uit het stopcontact te worden getrokken.
- Probeer in geen geval zelf de machine te repareren. Reparaties die door niet-deskundige personen uitgevoerd worden, kunnen tot schade of letsel leiden. Neem contact op met een klantenservice bij u in de buurt. Vraag altijd om originele vervangingsonderdelen.
- Artikelen die zijn bevuild met stoffen als spijsolie, aceton, benzine, petroleum, vlekkenverwijderaars terpentijn, boenwas en boenwasverwijderaars dienen alvorens in de droogtrommel te worden gedroogd, te worden gewassen in heet water met een extra hoeveelheid wasmiddel.
- **Explosiegevaar:** Droog nooit voorwerpen in de wasdroger die in aanraking zijn geweest met ontvlambare oplosmiddelen (petroleum, spiritus, producten voor chemische reiniging en dergelijke). Aangezien deze bestanddelen vluchtig zijn, kunnen ze een explosie veroorzaken. Droog alleen voorwerpen in de wasdroger die met water gewassen zijn.
- **Brandgevaar:** voorwerpen die vlekken bevatten of gedrenkt zijn in plantaardige of bakolie vormen een gevaar voor brand en mogen niet in de wasdroger geplaatst worden.
- Als u uw was met vlekkenverwijderaars heeft gewassen, moet u een extra spoelcyclus uitvoeren voordat u uw was in de wasdroger laadt.
- Zorg ervoor dat er geen aanstekers of lucifers in de zakken zijn achtergebleven van kleding in het geval die in de wasdroger geladen worden

- Het condenswater mag niet worden gedronken of worden gebruikt om voeding te bereiden. Het kan gezondheidsproblemen veroorzaken bij mensen en dieren.
- Ga niet op de open deur zitten of staan. Het apparaat kan omkantelen.



WAARSCHUWING!

- **Brandgevaar! Om het risico op ontbranding te voorkomen, mag u de droogtrommel niet voor het einde van de droogcyclus stoppen, behalve als alle items snel uit de droogtrommel worden gehaald en uitgespreid zodat de warmte kan ontsnappen.**
- **Er mogen zich geen pluizen verzamelen in de droger.**
- **Gevaar voor elektrische schokken!** Spuit geen waterstralen op het apparaat.
- Het laatste deel van een droogcyclus vindt plaats zonder warmte (koelcyclus) om ervoor te zorgen dat de artikelen uiteindelijk een temperatuur hebben waarbij is gewaarborgd dat de artikelen niet worden beschadigd.
- De wasdroger mag niet worden gebruikt als er industriële chemische reinigingsmiddelen zijn gebruikt.
- Zorg voor een goede ventilatie in de ruimte waar het apparaat geïnstalleerd is, om het terugstromen van gassen van apparaten in de ruimte die op andere brandstoffen werken, zoals open haarden, te voorkomen.

1.2 Montage

- Dit apparaat is zwaar. Wees voorzichtig bij het verplaatsen van het apparaat.
- Controleer bij het uitpakken van het apparaat of dit niet is beschadigd. In geval van twijfel, gebruik het apparaat niet en neem contact op met de Klantenservice.
- Alle verpakkingsmaterialen moeten vóór het gebruik worden verwijderd. Als dit wordt nagelaten kan dit ernstige schade aan het product en andere eigendommen tot gevolg hebben. Zie

het desbetreffende hoofdstuk in de gebruiksaanwijzing.

- Eventuele voor de installatie van deze machine noodzakelijke elektrotechnische werkzaamheden moeten worden uitgevoerd door een gekwalificeerde elektricien of bekwame persoon.
- De achterkant van het apparaat moet tegen de muur worden geplaatst
- Pas de voeten aan als het apparaat op tapijt, of een gelijkaardig materiaal, wordt geplaatst. Er moet luchtcirculatie zijn onder het apparaat.
- Controleer na installatie van het apparaat of dit niet op het aansluitnoer drukt of staat.
- Als de wasdroger bovenop een wasmachine wordt geplaatst, is het noodzakelijk de stapelkit te gebruiken (optionele accessoire - zie hoofdstuk: "ACCESSOIRES").

1.3 Gebruik

- Dit apparaat is uitsluitend bestemd voor huishoudelijk gebruik. Het mag niet voor andere doeleinden worden gebruikt.
- Droog uitsluitend textiel dat in de droogtrommel mag worden gedroogd. Volg de instructies op het wasvoorschrift in de kleding.
- Droog geen ongewassen artikelen in de wasdroger.
- Overschrijd de maximale belading niet. Houd u aan de maximale belading. Zie het desbetreffende hoofdstuk in de gebruiksaanwijzing.
- Kleding die druipt is mag niet in de droogtrommel worden geplaatst.
- Kledingstukken die in aanraking zijn geweest met vluchtige aardolieproducten mogen niet in de wasdroger gedroogd worden. Als er vluchtige reinigingsvloeistoffen worden gebruikt, dient u ervoor te zorgen dat de vloeistof uit het kledingstuk is verwijderd voordat u het in de machine doet.
- Gebruik nooit de wasdroger als het elektrische snoer, het bedieningspaneel, het bovenblad of de sokkel beschadigd zijn, zodat de binnenkant van de wasmachine toegankelijk is.
- Wasverzachter of gelijkaardige producten moeten worden gebruikt zoals

aangegeven door de fabrikant van de wasverzachter.

- Brandgevaar! Droog geen beschadigde artikelen die vulling bevatten (hoofdkussens, jassen, dekbedden, enz). De vulling kan uit het artikel komen en brand veroorzaken.

1.4 Kinderbeveiliging

- Deze machine is niet bedoeld voor gebruik door jonge kinderen of verstandelijk gehandicapten zonder toezicht.
- Kinderen herkennen de gevaren die bij elektrische apparaten horen vaak niet. Houd kinderen uit de buurt om te voorkomen dat ze met het apparaat spelen.



WAARSCHUWING!


- Gevaar op verstikking! De verpakkingsmaterialen (bijv. plastic folie, polystyreen) kunnen een gevaar opleveren voor kinderen - houd uit de buurt van kinderen.

- Berg alle wasmiddelen op een veilige plaats, buiten het bereik van kinderen, op.
- Zorg ervoor dat kinderen of huisdieren niet in de trommel kunnen klimmen.

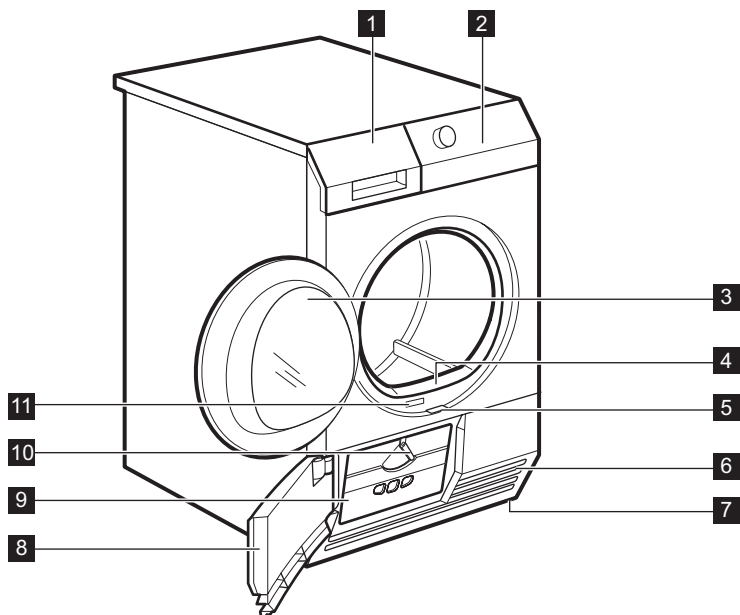
1.5 Het apparaat afvoeren

- Trek de stekker uit het stopcontact.
- Snijd het netsnoer van het apparaat af en gooi dit weg.
- Verwijder de deurvergrendeling. Dit voorkomt dat u kinderen of huisdieren in de trommel opsluit. Er bestaat gevaar voor verstikking.

1.6 Verpakkingsmaterialen

Recycle de materialen met het symbool . Gooi de verpakking in een geschikte verzamelcontainer om het te recyclen.

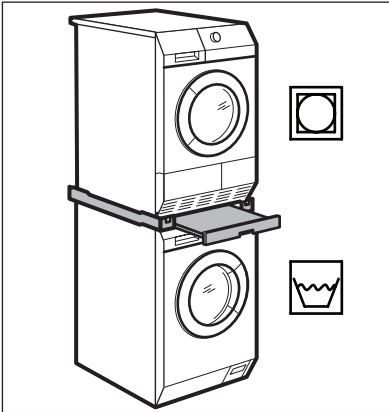
2. BESCHRIJVING VAN HET PRODUCT



- | | |
|---|--|
| 1 Waterreservoir | 7 Verstelbare voetjes |
| 2 Bedieningspaneel | 8 Deur warmtewisselaar |
| 3 Vuldeur (omkeerbaar) | 9 Filterafdekking warmtewisselaar |
| 4 Primaire filter | 10 Vergrendelknop |
| 5 Schuifknop om de deur van de warmtewisselaar te openen | 11 Typeplaatje |
| 6 Ventilatiesleuven | |

3. ACCESSOIRES

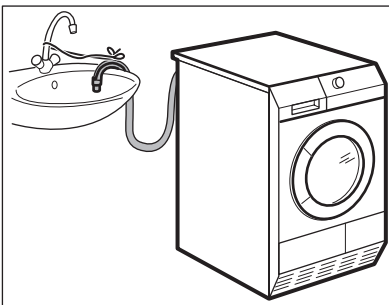
3.1 Tussenstuk



Naam accessoire: SKP11, STA8, STA9
Verkrijgbaar bij uw erkende leverancier.
Het tussenstuk kan alleen worden gebruikt met de in de folder gespecificeerde wasautomaten. Zie bijgevoegde folder.

Lees de met het accessoire meegeleverde instructies zorgvuldig door.

3.2 Afvoerset



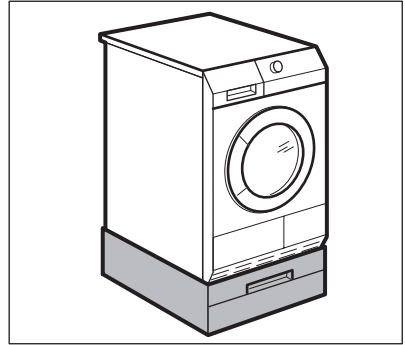
Naam accessoire: DK11.
Verkrijgbaar bij uw erkende leverancier (kan bij sommige soorten droogautomaten al zijn aangebracht)

Het accessoire voor afvoer van het gecondenseerde water naar een wasbak, sifon, goot, etc. Na installatie wordt het waterreservoir automatisch geleegd. Het waterreservoir moet in het apparaat blijven zitten.

De geïnstalleerde slang moet worden aangebracht op een hoogte van minimaal 50 cm en maximaal 1 meter van de

grond af. De slang mag geen lus bevatten. Maak de slang zo nodig korter. Lees de met het accessoire meegeleverde instructies zorgvuldig door.

3.3 Voetstuk met de lade

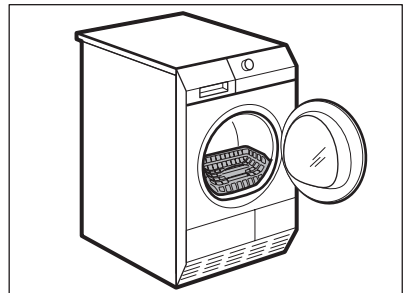


Naam accessoire: PDSTP10.
Verkrijgbaar bij uw erkende leverancier.
Om het apparaat hoger te plaatsen op het niveau dat het vullen met en het verwijderen van het wasgoed helpt vergemakkelijken.

De lade kan worden gebruikt voor het opbergen van wasgoed, bijvoorbeeld handdoeken, schoonmaakmiddelen en dergelijke.

Lees de bij de accessoire geleverde gebruiksaanwijzing zorgvuldig door.

3.4 Droogrek



Naam accessoire: RA5, RA6, RA11, RA12
Verkrijgbaar bij uw erkende leverancier (kan bij sommige soorten droogautomaten al zijn aangebracht) Vraag uw leverancier of kijk op de website of het accessoire compatibel is met uw apparaat.

Met het droogrek kunt u de volgende items in de droogautomaat drogen:

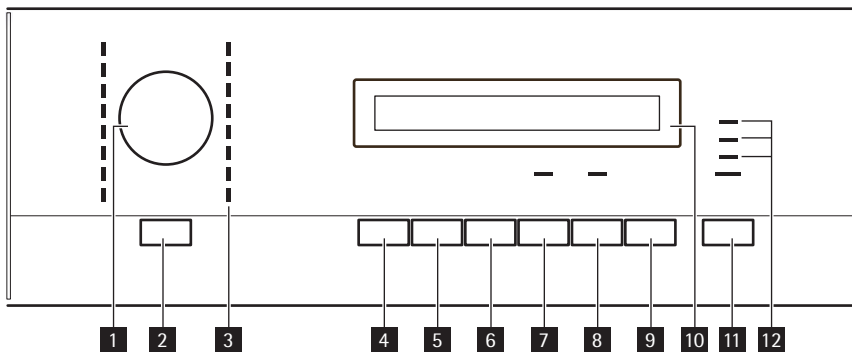
- sportschoenen
- wol

- Zachte knuffels

- lingerie

Lees de met het accessoire meegeleverde instructies zorgvuldig door.

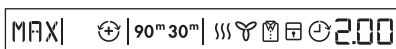
4. BEDIENINGSPANEEL



- 1** De programmaknop
- 2** De druktoets Aan/Uit
- 3** Programma-indicatielampjes
- 4** De druktoets Droog Plus
- 5** De druktoets Reverse Plus
- 6** De druktoets Anti-kreuk
- 7** De druktoets Zoemer
- 8** De druktoets Tijd
- 9** De druktoets Startuitstel
- 10** Het display
- 11** De druktoets Start/Pauze
- 12** De indicatielampjes: *voer het water uit het reservoir af, reinig het primaire filter, reinig de filters van de warmtewisselaar*

Symbol	Beschrijving
MAX	maximale extra droogtegraad
	reverse plus
30m / 90m	anti-kreuktijd
	droogcyclus aanduiding fase
	koelcyclus aanduiding fase
	kreukbeveiliging aanduiding cyclusfase
	kinderbeveiliging geactiveerd
	uitgestelde start
2.00	cyclustijdlampje
10'-2.00	selectie tijdsprogramma (10 min. - 2u.)
30'-20h	selectie uitgestelde start (30 min. - 20u.)

4.1 Display



Symbol	Beschrijving
MIN	standaard droogtegraad
MED	matige extra droogtegraad

5. VOORDAT U HET APPARAAT VOOR DE EERSTE KEER GEBRUIKT

Maak de trommel van de droogtrommel met een vochtige doek schoon of stel een kort programma in (bv. tijdsprogramma van 30 minuten) met vochtige kleding.



LET OP!







De compressor en het systeem in de droogautomaat is gevuld met het speciale middel dat vrij is van fluor-chloor-



koolwaterstoffen. Dit systeem moet goed gesloten blijven. Schade aan het systeem kan lekkage en schade aan het apparaat veroorzaken.

Aan het begin van de droogcyclus (3-5 min.) kan het geluidsniveau iets hoger liggen. Dit komt door de start van de compressor en is normaal voor apparaten die worden aangedreven door een compressor zoals: koelkasten, vriezers etc.

6. PROGRAMMA'S

Programma's	La-ding ¹⁾	Eigenschappen	Beschikbare functies	Textiel-marke-ring
Katoen				
Extra Droog	7 kg	Om katoenen kleding te drogen. Droogtegraad: extra droog.	Alles behalve: Reverse Plus en Tijd	
Kastdroog 2)	7 kg	Om katoenen kleding te drogen. Droogtegraad: kastdroog.	Alles behalve: Reverse Plus en Tijd	
Strijkdroog 2)	7 kg	Om katoenen kleding te drogen. Droogtegraad: geschikt voor strijken.	Alles behalve: Reverse Plus en Tijd	
Jeans	7 kg	Voor het drogen van vrijetijdskleding, zoals jeans, sweatshirts van verschillende materiaaldiktes (bijv. bij de kraag, manchetten en naden).	Alles behalve: Reverse Plus en Tijd	
Bedde-ngoed	3 kg	Om bedlinnen te drogen, zoals: enkele en dubbele lakens, kussenslopen, spreien.	Alles behalve: Reverse Plus en Tijd	
Kussens	3 kg	Voor het drogen van één of tweepersoonsbeddengoed (met veren, dons of synthetische vullingen).	Alles behalve: Reverse Plus en Anti-kreuk en Tijd	

Programma's	Lading ¹⁾	Eigenschappen	Beschikbare functies	Textielmarkering
Tijd	7 kg	Drogen van wasgoed waarbij de tijd door de gebruiker wordt ingesteld. De tijdwaarde moet in verhouding staan tot de lading. Als u één artikel of kleine hoeveelheden wasgoed wilt drogen, raden wij aan korte tijden te gebruiken.	Alles behalve: Droog Plus en Reverse Plus	
Mix Extra Kort	3 kg	Voor het drogen van katoenen en synthetische stoffen, op lagere temperatuur.	Alles behalve: Reverse Plus en Tijd	
Synthetica				
Extra Droog	3,5 kg	Om synthetische kleding te drogen. Droogtegraad: extra droog.	Alles behalve Tijd	
Kastdroog 2)	3,5 kg	Om synthetische kleding te drogen. Droogtegraad: kastdroog.	Alles behalve Tijd	
Strijkdroog	3,5 kg	Om synthetische kleding te drogen. Droogtegraad: geschikt voor strijken.	Alles behalve Tijd	
Strijkvrij	1 kg (of 5 overhemden)	Om easy care textiel zoals hemden en bloezen te drogen, met een minimum aan moeite. Het resultaat kan variëren, afhankelijk van de verschillende soorten textiel en afwerking. Plaats het textiel recht in de droogautomaat. Na het programma verwijdert u onmiddellijk het gedroogd textiel en hangt u het aan een kleerhanger.	Alles behalve: Reverse Plus en Tijd	
Sport Intensief	2 kg	Voor het drogen van buitenkleding, technische kleding, sportkleding, gestapelde stoffen, waterbestendige en ademende jassen, jassen met een verwijderbare fleecelaag of binnenvoering.	allemaal behalve Reverse Plus en Anti-kreuk en Tijd	
Sportkleding	2 kg	Voor het drogen van sportkleding, dun en licht textiel, polyester, microvezel die niet gestreken hoeven te worden.	Alles behalve: Reverse Plus en Tijd	

Programma's	Lading ¹⁾	Eigenschappen	Beschikbare functies	Textielmarkering
Zijde/Lingerie	1 kg	Voor het drogen van zijde/lingerie met warme lucht en behoudzame trommelbeweging.	Alles behalve: Reverse Plus en Anti-kreuk en Tijd	
Wol 	1 kg	<p>Het drogen van wollen wasgoed. Het wasgoed wordt zacht en soepel. Wij raden aan de kleding direct na het einde van het programma te verwijderen. De droogcyclus voor wol van deze droogautomaat is getest en goedgekeurd door The Woolmark Company. De cyclus is geschikt voor wollen kleding die volgens het etiket op de hand moet worden gewassen op voorwaarde dat de kleding op een door Woolmark aangeraden manier op de hand gewassen is en gedroogd wordt volgens de instructies van de fabrikant. (M1129).</p> <p>Om de resterende vochtigheid van het wasgoed te vergroten of verkleinen kunt u de functie Droog Plus gebruiken.</p>	Droog Plus , Zoemer , Tijd ³⁾ , Startuiststel	

1) maximaal gewicht van droge kleding

2) Uitsluitend voor testinstituten:

Voor een prestatietest dient u de standaard programma's te gebruiken die staan gespecificeerd in het EN 61121 document. Als het resterende vochniveau van het wasgoed gecorrigeerd moet worden, dient u het programma aan te passen met de functie Droog Plus .

U moet de filters van de warmtewisselaar na elke 3 cycli reinigen.

3) Alleen met het droogrek — zie hoofdstuk ACCESSOIRES

7. BEDIENING VAN HET APPARAAT

7.1 Wasgoed voorbereiden



Droog uitsluitend textiel dat in de droogtrommel mag worden gedroogd. Controleer of het textiel in de droogtrommel mag worden gedroogd. Controleer de textielmarkering op de kleding.

Textielmarkering	Eigenschap
	Kan worden gedroogd in de wasdroger
	Kan worden gedroogd in de wasdroger op standaard temperatuur
	Kan worden gedroogd in de wasdroger op lage temperatuur
	Kan niet worden gedroogd in de wasdroger

Het wasgoed goed voorbereiden:

- sluit ritsen, knoop dekbedovertrekken dicht en sluit losse riemen of strikken (bijv. van schorten) - het wasgoed kan verstrikt raken
- zorg dat de zakken leeg zijn - verwijder metalen voorwerpen (paperclips, veiligheidsspelden, enz.).
- keer voorwerpen met dubbellaagse weefsels binnenstebuiten (bijv. met katoen afgewerkte anoraks, de katoenlaag dient aan de buitenkant te zitten).

Alleen drogen:

- katoen en linnen met de programma's Katoen
- synthetica en gemengde stoffen met de programma's Synthetica
- de sterk gekleurde stoffen en de licht gekleurde stoffen scheiden - de kleuren kunnen ontrokken worden
- katoenen jersey en gebreide artikelen alleen met de geschikte programma's - artikelen kunnen krimpen



Overschrijd de maximale belasting van **7kg** niet.

7.2 Wasgoed in de machine doen

1. Trek de deur van het apparaat open
2. Wasgoed losjes in de machine doen.
3. Sluit de deur van het apparaat.



LET OP!

Laat het wasgoed niet tussen de deur en de manchet terecht komen.

7.3 Het apparaat inschakelen

Druk op de Aan/Uit knop om de machine te activeren of te deactiveren. Wanneer het apparaat aan staat, worden een aantal indicaties zichtbaar op de display.

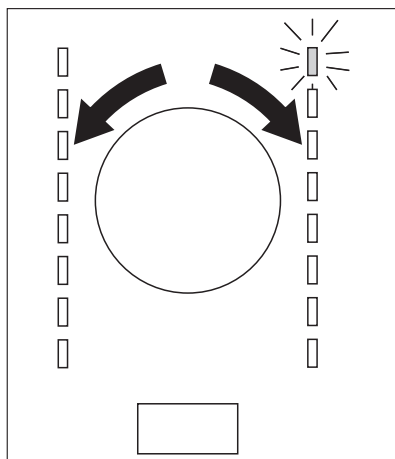
7.4 Auto stand-byfunctie

Om het energieverbruik omlaag te brengen, deactiveert de automatische stand-byfunctie het apparaat:

- wanneer niet binnen 5 minuten op de Start/Pauze -knop is gedrukt.
- na 5 minuten vanaf het einde van het programma.

Druk op de knop voor Aan/Uit om de machine te activeren.

7.5 Een programma instellen



Gebruik de programmakeuzeknop om een programma te kiezen. De mogelijke

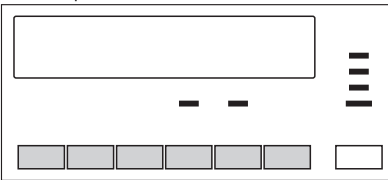
tijd waarop een programma wordt voltooid, verschijnt op het display.



De droogtijd die u ziet heeft betrekking op de lading van 5 kg voor katoen en jeansprogramma's. Voor de andere programma's is de droogtijd gerelateerd aan de aanbevolen ladingen. De droogtijd van de katoen- en jeansprogramma's met een grotere lading dan 5 kg is langer.

7.6 Speciale functies

U kunt samen met het programma ook één of meer speciale functies kiezen. Om de functie te activeren of te inactiveren, drukt u op de overeenkomstige drukknop.



Wanneer de functie is geactiveerd, zal het LED boven de druktoets of het symbool op het display oplichten.

7.7 De functie Droog Plus


Deze functie helpt het wasgoed beter te drogen. Er zijn 3 mogelijke selecties:

MIN - de standaard selectie die verband houdt met het programma.

MED - de selectie om het wasgoed lichtjes te drogen.

MAX - de selectie om het wasgoed meer te drogen.

7.8 De Reverse Plus -functie

Om delicate en temperatuurgevoelige stoffen te drogen (bv. acryl, viscose). Deze functie helpt ook om de kreukels in het wasgoed te verminderen. Voor stoffen met het symbool  op het wasvoorschrift.

7.9 De Anti-kreuk functie

Verlengde anti-kreukfase (30 minuten) op het einde van de droogcyclus, tot 90 minuten. Deze functie zal voorkomen

dat het wasgoed kreukt. Het wasgoed kan tijdens de anti-kreukfase uit de machine gehaald worden.

7.10 De functie Zoemer

Wanneer de zoemer is geactiveerd, kunt u de zoemer horen:

- op het einde van de cyclus
 - bij de start en het einde van de anti-kreukfase
 - bij een cyclusonderbreking
- Standaard staat de zoemer altijd aan. U kunt deze functie gebruiken om het geluid te activeren of te inactiveren.

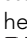
7.11 De functie Tijd

Werkt alleen met het programma Tijd . Hiermee kunt u het droogprogramma instellen met minimaal 10 minuten tot maximaal 2 uur (in stappen van 10 min.).

7.12 De functie Startuitstel



Hiermee kan de start van het droogprogramma met minimaal 30 minuten en maximaal 20 uur worden uitgesteld.

1. Stel het droogprogramma en de functies in.
2. Druk opnieuw op de toets Startuitstel totdat de vereiste uitsteltijd op het display wordt weergegeven (bv.  als het programma na 12 uur moet beginnen.)
3. Om de functie Startuitstel te activeren, drukt u op de toets Start/Pauze . De starttijd neem op de display af.

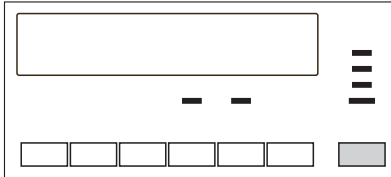
7.13 Kinderbeveiligingsfunctie

De kinderbeveiligingsfunctie voorkomt dat kinderen met het apparaat spelen. De kinderslotfunctie blokkeert alle druktoetsen en de programmakeuzeknop. (deze functie vergrendelt niet de toets Aan/Uit). Om de kinderbeveiligingsfunctie te activeren, drukt u gelijktijdig op Droog Plus en Reverse Plus totdat het symbool  op de display wordt weergegeven. Druk opnieuw op de bovenstaande toetsen totdat het symbool verdwijnt om deze functie te inactiveren.

U kunt de kinderbeveiligingsfunctie activeren:

- voor u op de toets Start/Pauze drukt - het apparaat kan niet starten
- nadat u op de toets Start/Pauze drukt, worden alle toetsen en de programmaschakelaar uitgeschakeld

7.14 Een programma starten



Om het programma te activeren, drukt u op de toets Start/Pauze. De kleur van het LED boven de druktoets verandert naar rood.

7.15 Een programma wijzigen

Voor het wijzigen van een programma drukt u op de toets Aan/Uit om het apparaat uit te schakelen. Druk op Aan/Uit

om het apparaat in te schakelen en het programma opnieuw in te stellen.

7.16 Aan het einde van het programma

Na voltooiing van de droogcyclus, zal het  symbool knipperen op de display. Als de Zoemer actief is, klinkt er gedurende een minuut een geluidssignaal met onderbrekingen.

De was uit de machine halen:

1. Druk gedurende 2 seconden op de knop voor Aan/Uit om het apparaat uit te schakelen.
2. Open de deur van het apparaat.
3. De trommel legen.
4. Sluit de deur van het apparaat.



Na elke droogcyclus:

- maak de filter schoon
- Leeg het waterreservoir (Zie het hoofdstuk **ONDERHOUD EN REINIGING**.)

8. AANWIJZINGEN EN TIPS

8.1 Milieutips

- Gebruik geen wasverzachter om te wassen en te drogen. In de droogtrommel wordt uw wasgoed automatisch zacht.
- Gebruik het condenswater als gedistilleerd water, bijv. voor een stoomstrijkijzer. Indien nodig filtert u het condenswater (bv. met een koffiefilter) om kleine pluïsjes te verwijderen.
- Zorg ervoor dat de ventilatieopeningen aan de onderzijde van het apparaat vrij zijn.
- Houd u aan de laadvolumes die in het programma-overzicht worden aanbevolen.
- Zorg ervoor dat er een goede luchtventilatie is.
- Maak het primaire filter na elke droogcyclus schoon.
- Reinig de filters van de warmtewisselaar als het bijbehorende indicatie-

lampje zichtbaar wordt op het bedieningspaneel.




- Centrifugeer het wasgoed goed voordat u het in de droger stopt.

8.2 Waterhardheid en conductiviteit

Waterhardheid kan verschillen voor verschillende locaties. Waterhardheid heeft een effect op de waterconductiviteit en de werking van de conductiviteitsensor in het apparaat. Als u de waarde van de waterconductiviteit kent, kunt u de sensor aanpassen voor betere droogresultaten.

Om de sensorconductiviteit te wijzigen:

1. Draai de programmakeuzeknop op een beschikbaar programma.
2. Druk tegelijkertijd op de toetsen Droog Plus en Anti-kreuk. Houd ingedrukt tot een van de symbolen zichtbaar wordt op het display:


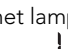
-  lage geleiding <math><300 \mu\text{S}/\text{cm}</math>
 -  gemiddelde geleiding 300-600 $\mu\text{S}/\text{cm}$
 -  hoge geleiding >600 $\mu\text{S}/\text{cm}$
3. Druk herhaaldelijk op de toets Start/Pauze tot u het gewenste niveau heeft ingesteld.
 4. Druk tegelijkertijd op de toetsen Droog Plus en Anti-kreuk om de instelling op te slaan.

8.3 Lampje - waterreservoir vol

Het controlelampje is standaard altijd aan. Het wordt zichtbaar aan het einde

van de cyclus of als het waterreservoir vol is. Als u externe apparatuur gebruikt om het reservoir te legen, kan het lampje uit zijn.

Om het lampje in of uit te schakelen:

1. Draai de programmakeuzeknop op een beschikbaar programma.
2. Druk tegelijkertijd op de toetsen Droog Plus en Zoemer en houd deze ingedrukt, totdat u de juiste instelling ziet:
 - het lampje is uit en het symbool  wordt zichtbaar - het lampje is permanent uit
 - het lampje is aan en het symbool  wordt zichtbaar - het lampje is aan

9. ONDERHOUD EN REINIGING

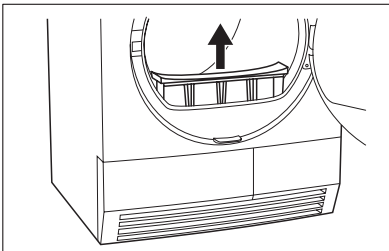
9.1 Het primaire filter reinigen

Aan het einde van elke cyclus zal het bijbehorende lampje (*filter reinigen*) aan gaan om u te laten weten dat het primaire filter moet worden gereinigd.

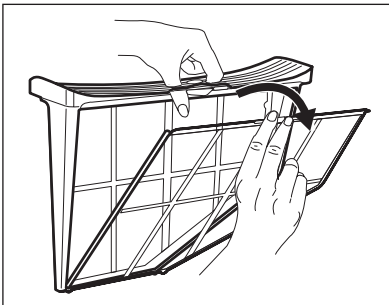


Het filter vangt de pluizen op. De pluizen ontstaan tijdens het drogen van de kleding in de droogautomaat.

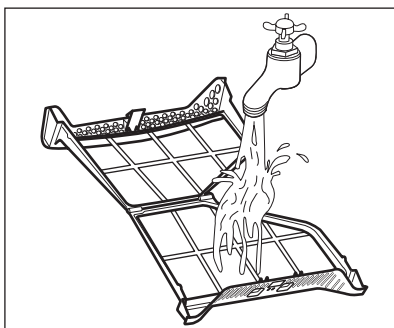
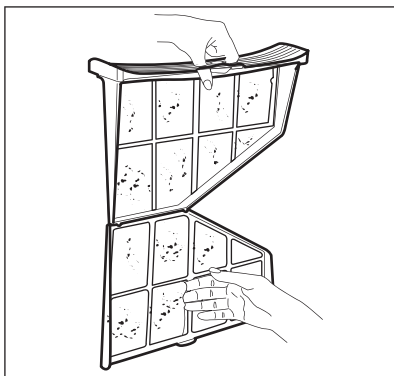
Het primaire filter reinigen:



1. Open de deur.
2. Trek aan het filter.



3. Open het filter.



4. Maak het filter schoon met een vochtige hand.
5. Maak, indien nodig, het filter schoon met warm water en een borstel. Sluit het filter.
6. Verwijder de pluizen uit de filterhouder. Hiervoor kan een stofzuiger worden gebruikt.
7. Zet het filter in de filterhouder.



LET OP!

Gebruik de droogautomaat nooit zonder het primaire filter, of met beschadigde of verstopte filters.



Maak het primaire filter na elke droogcyclus schoon. Een verstopte filter verlengt de cyclustijd en veroorzaakt een hoger energieverbruik.

9.2 Maak het condenswaterreservoir leeg

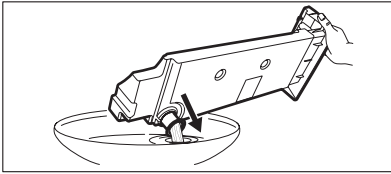
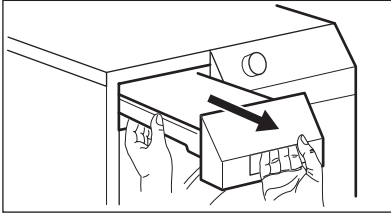
Leeg het condenswaterreservoir na elke droogcyclus.

Wanneer het condenswaterreservoir vol is, breekt het programma automatisch af en brandt de *condenswaterreservoir legen*-LED. Om het programma te vervolgen moet het condenswaterreservoir worden geleegd en drukt u op de startknop.



Om het condenswaterreservoir automatisch te legen kunt u waterafvoerset installeren (zie hoofdstuk: *ACCESSOIRES*)

Maak het condenswaterreservoir leeg:



1. Verwijder het condenswaterreservoir en houd het horizontaal.
2. Schuif de kunststof aansluiting uit en laat het condenswater weglopen in een gootsteen of iets dergelijks.
3. Schuif de kunststof aansluiting in en zet het waterreservoir terug.



WAARSCHUWING!

Pas op voor vergiftiging. Het condenswater is niet geschikt als drinkwater of voor het bereiden van voedsel.



Het condenswater kan gebruikt worden als gedistilleerd water, bijv. voor stoomstrijken. Filter het condenswater indien nodig (bijv. door een koffiefilter) om eventuele restanten en kleine pluusjes te verwijderen.

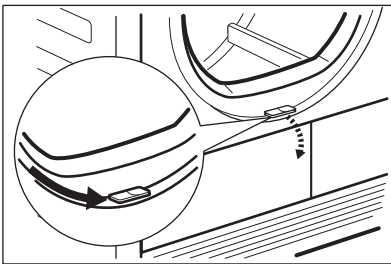
aan is, moeten de filters worden gereinigd.

De frequentie waarmee de filters gereinigd moeten worden, is afhankelijk van het type en de hoeveelheid wasgoed. Reinig de filters na elke 3 droogbeurten met maximale lading.

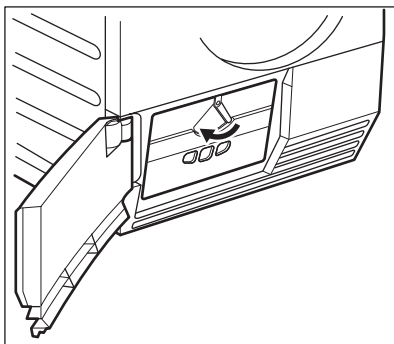
9.3 De filters van de warmtewisselaar reinigen

Als het bijbehorende indicatielampje (*de filters van de warmtewisselaar reinigen*)

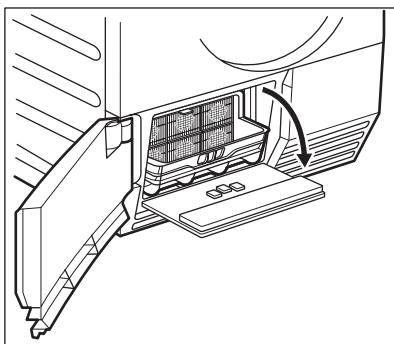
De filters reinigen:



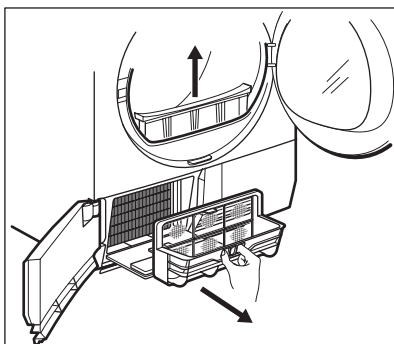
1. Open de vuldeur.
2. Verschuif de ontgrendelknop in de onderkant van de deuropening om de deur van de warmtewisselaar te openen.



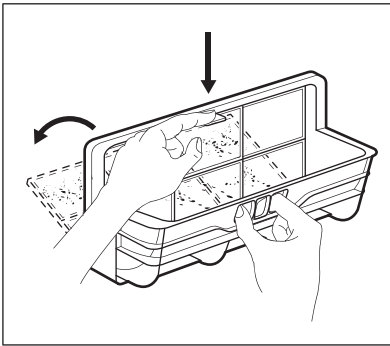
3. Draai de vergrendeling om de afdekking van de warmtewisselaar te ontgrendelen.



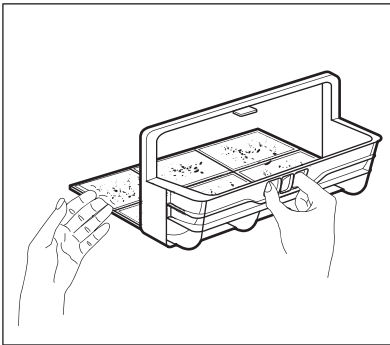
4. Laat de afdekking van de filters van warmtewisselaar zakken.



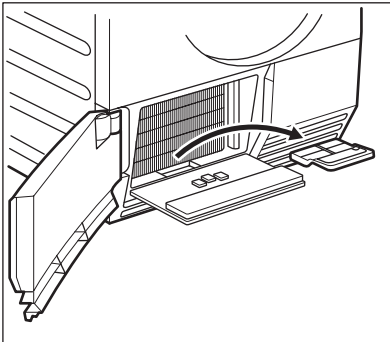
5. Til de primaire filter op. Houd de filter van de warmtewisselaar vast en trek het uit het onderste vak.



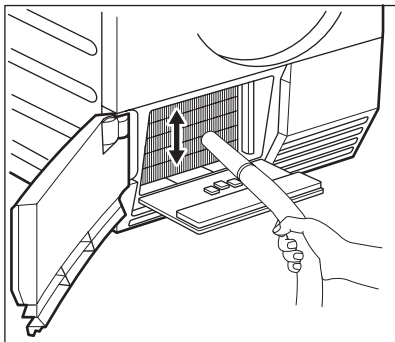
6. Druk op de haak om de filter te openen.



7. Maak het filter schoon met een vochtige hand. Maak, indien nodig, het filter schoon met warm water en een borstel. Sluit het filter.



8. Reinig de kleine filter van de basis



9. Verwijder indien nodig om de 6 maanden de pluizen uit het vak van de warmtewisselaar. U kunt hiervoor een stofzuiger gebruiken.
10. Doe het kleine filter en het filter van de warmtewisselaar terug.
11. Sluit de afdekking van de warmtewisselaar.
12. Vergrendel de blokkering tot deze dichtklikt.
13. Sluit de afdekking van de filters van de warmtewisselaar.
14. Sluit de deur van de warmtewisselaar.
15. Plaats de primaire filter.

**LET OP!**

Gebruik de droogautomaat niet terwijl de filters van de warmtewisselaar geblokkeerd is door pluizen. Dit zou schade kunnen veroorzaken aan de droogautomaat. Het verhoogt ook het energieverbruik.

Gebruik geen scherpe voorwerpen om de ruimte van de warmtewisselaar te reinigen.

Gebruik de droogautomaat niet zonder de filters.

**LET OP!**

Gebruik geen schuurmiddelen of staalwol om de trommel schoon te maken.

9.5 Het bedieningspaneel en de behuizing reinigen

Gebruik een standaard zeepsop om het bedieningspaneel en de behuizing te reinigen.

Gebruik een vochtige doek om te reinigen. Droog het gereinigde oppervlak met een zachte doek.

**WAARSCHUWING!**

Ontkoppel het apparaat voordat u het reinigt.

Gebruik een standaard zeepsop om de binnenzijde van de trommel te reinigen. Droog het gereinigde oppervlak met een zachte doek.

**LET OP!**

Gebruik geen schoonmaakmiddelen voor meubels of schoonmaakmiddelen die corrosie kunnen veroorzaken.

10. PROBLEMEN OPLOSSEN EN ONDERHOUD

10.1 Probleemoplossing

Probleem ¹⁾	Mogelijke oorzaak	oplossing
De droogautomaat werkt niet.	Droogautomaat is niet aangesloten op de netstroom.	Steek de stekker in het stopcontact. Controleer de zekering in de zekeringenkast (huisinstallatie).
	De deur van het apparaat is open.	Sluit de vuldeur.
	De toets Ann/Uit is niet ingedrukt.	Druk op de toets Ann/Uit .
	Toets Start/Pauze niet ingedrukt.	Druk op de toets Start/Pauze .
	Het apparaat staat in de standby-modus.	Druk op de toets Ann/Uit .
Onbevredigende droogresultaten.	Onjuiste programmakeuze.	Kies voor het toepasselijke programma. 2)
	Het filter is verstopt.	Maak de filter schoon. 3)
	De functie Droog Plus staat in de minimummodus.	Wijzig de functie Droog Plus naar de gemiddelde of maximummodus.
	De filters van de warmtewisselaar zijn verstopt.	Reinig de filters van de warmtewisselaar. 3)
	Te hoog laadvolume.	Houd u aan de maximale belading.
	Het luchtrooster is verstopt.	Reinig het luchtrooster onderin het apparaat.
	Aanslag op de binnenkant van de trommel.	Reinig de binnenkant van de trommel.
Te hoge waterhardheid.	Stel geschikte waterhardheid in 4) .	
De vuldeur sluit niet.	Het filter zit niet op zijn plaats vast.	Zet het filter in de correcte stand.
	Het wasgoed zit vast tussen deur en pakking.	Plaats het wasgoed correct in de trommel.
Err (Error) op de display.	U probeert het programma of de functie na de start van de cyclus te wijzigen.	Schakel de droogautomaat uit en in. Maak de nieuwe selectie.
	De functie die u probeert te activeren is niet van toepassing op het geselecteerde programma.	Schakel de droogautomaat uit en in. Maak de nieuwe selectie.

Probleem ¹⁾	Mogelijke oorzaak	oplossing
De trommelverlichting brandt niet ⁵⁾	De trommelverlichting is defect.	Neem contact op met de klantenservice om de trommelverlichting te vervangen.
Abnormale tijdsweergave op de display.)	De tijd tot het einde wordt berekend op basis van het volume en de vochtigheid van het wasgoed.	Dit is de automatisch procedure - het is geen fout van het apparaat.
Programma niet actief.	Het waterreservoir is vol.	Leeg het waterreservoir ³⁾ , druk op de toets Start/Pauze .
Droogcyclus te kort.	Te weinig wasgoedvolume.	Kies voor het tijdprogramma. De tijdwaarde moet in verhouding staan tot de lading. Als u één artikel of kleine hoeveelheden wasgoed wilt drogen, raden wij aan korte tijden te gebruiken.
	Het wasgoed is te droog.	Selecteer het tijdprogramma of een hogere droogtegraad (bijv. Extra Droog).
Droogcyclus te lang ⁶⁾	Het filter is verstopt.	Maak de filter schoon.
	Te hoog laadvolume.	Houd u aan de maximale belading.
	Het wasgoed is niet voldoende gecentrifugeerd.	Zorg dat het wasgoed goed is gecentrifugeerd.
	Zeer hoge kamertemperatuur - dit is geen fout van het apparaat.	Verlaag, indien mogelijk, de kamertemperatuur.

¹⁾ Als er een foutmelding op de display verschijnt (bijv. **E51**): Schakel de droogautomaat uit en in. Selecteer het nieuwe programma. Druk op de toets Start/Pauze . Werkt het niet? - neem contact op met de klantenservice en geef de foutcode door.

²⁾ volg de programmabeschrijving - raadpleeg het hoofdstuk *PROGRAMMA'S*

³⁾ zie het hoofdstuk *ONDERHOUD EN REINIGING*

⁴⁾ zie het gedeelte *WATERHARDHEID* in het hoofdstuk *AANWIJZINGEN EN TIPS*

⁵⁾ Allen droogtrommels met trommelverlichting.

⁶⁾ Let op: Na maximaal 5 uur stopt de droogcyclus automatisch (raadpleeg het deel *Droogcyclus voltooid*).

11. TECHNISCHE INFORMATIE



hoogte x breedte x diepte	850 x 600 x 600 mm (maximaal 640 mm)
inhoud trommel	118 l
maximale diepte met vuldeur open	1090 mm
maximale breedte met vuldeur open	950 mm
afstelbare hoogte	850 mm (+ 15 mm - afstellen van voeten)
gewicht toestel	50 kg
max. belading	7 kg
spanning	230 V
frequentie	50 Hz
benodigde zekering	4 A
totaal vermogen	900 W
energie-efficiëntieklasse	A
energieverbruik kWh/cyclus ¹⁾	1,85 kWh
jaarlijks energieverbruik ²⁾	121,8 kWh
type gebruik	Huishoudelijk
toegestane omgevingstemperatuur	+ 5°C tot + 35°C

1) 7 kg katoen, aan 1000 rpm volgens EN 61121

2) Het totale elektriciteitsverbruik voor drogen:

150 kg katoenwas met *kastdroog* programma

+ 280 kg met *strijkdroog* programma

+ 150 kg synthetische was met *kastdroog* programma.

Dit is het gemiddelde verbruik voor een 4-persoonshuishouden bij correct gebruik van de wasdroger.

12. MONTAGE

12.1 Plaatsing van het apparaat

- De wasdroger moet op een schone plaats worden geïnstalleerd, waar geen vuilophoping kan plaatsvinden.
- Er moet luchtcirculatie zijn rondom het apparaat. Zorg ervoor dat de ventilatieopeningen aan de onderzijde van het apparaat vrij zijn.
- Om trillingen en geluid tot een minimum te beperken, moet de droogtrommel op een stabiel en vlak oppervlak worden geplaatst.
- Als het apparaat op zijn permanente plaats wordt geplaatst, moet u nagaan

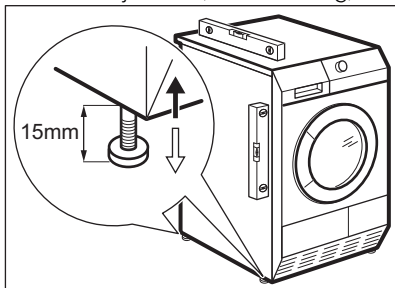
of het waterpas staat. Is dit niet het geval, stel dan de stelvoetjes af totdat dit wel het geval is.

- Verwijder de stelvoetjes niet. Belemmer de speling tussen het apparaat en de vloer niet met hoogpolig tapijt, houten strips of dergelijke. Dit kan de temperatuur laten stijgen, die de werking van het apparaat kan belemmeren.



- De temperatuur van de warme lucht in de droogtrommel kan tot 60 °C oplopen. Het apparaat mag niet op een vloer worden geplaatst die niet tegen hoge temperaturen bestandig is.
- Bij het bedienen van de wasdroger mag de kamertemperatuur niet lager liggen dan +5 °C en niet hoger dan +35 °C, omdat dit de prestaties van het apparaat kan beïnvloeden.
- Als u het apparaat moet verplaatsen, dan dient u het verticaal te verplaatsen.
- Het apparaat mag niet worden geplaatst achter een afsluitbare deur, een schuifdeur of een deur met scharnieren aan de tegenovergestelde zijde als die van het apparaat op zo'n manier dat dat de deur van de droger niet helemaal geopend kan worden.

Het is mogelijk de hoogte van de droogtrommel aan te passen. Hierdoor moet u de voeten bijstellen (zie afbeelding).



12.2 Ontpakken



LET OP!

Voordat u de droger in gebruik neemt moeten alle transportbeveiligingen verwijderd worden.

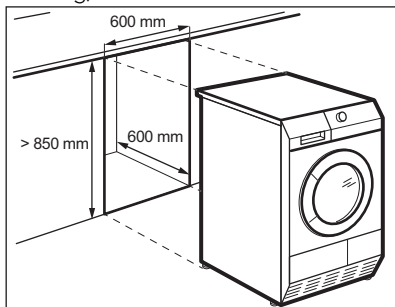
De polystyreenblokkeringen verwijderen:

1. Open de vuldeur.
2. Trek de kunststofslang met de polystyreenblokkeringen uit de trommel.



12.3 Plaatsing onder een aanrecht

Het apparaat kan losstaand of onder het aanrecht in de keuken met correcte ruimte worden geïnstalleerd (zie de afbeelding).



12.4 Omkeren van de vuldeur

De vuldeur kan door de gebruiker aan de andere kant worden geplaatst. Het kan helpen om eenvoudig wasgoed te plaatsen en te verwijderen of als er een limiet is voor de installatie van het apparaat. (zie de afzonderlijke folder).

12.5 Aansluiting aan het elektriciteitsnet

- Sluit de machine aan op een geaard stopcontact, in overeenstemming met de geldende bedradingsvoorschriften.
- Controleer of de elektrische gegevens op het typeplaatje overeenkomen met de stroomvoorziening.
- Gebruik altijd een correct geïnstalleerd, schokbestendig stopcontact.

- Gebruik geen meerwegstekkers en verlengsnoeren. Er kan brand ontstaan.
- Indien de voedingskabel moet worden vervangen, dan MOET dit gebeuren door onze Klantenservice.
- Zorg ervoor dat de stroomsnoeren en kabel niet knakken of beschadigd raken achter het apparaat.
- Trek niet aan het netsnoer om het apparaat los te koppelen. Trek altijd aan de stekker.
- De stekker moet droog zijn.

13. MILIEUBESCHERMING

Recycle de materialen met het symbool ♻️. Gooi de verpakking in een geschikte verzamelcontainer om het te recyclen.

Help om het milieu en de volksgezondheid te beschermen en recycle het afval van elektrische en

elektronische apparaten. Gooi apparaten gemarkeerd met het symbool 🗑️ niet weg met het huishoudelijk afval. Breng het product naar het milieustation bij u in de buurt of neem contact op met de gemeente.

www.aeg.com/shop



136921450-A-282012

