

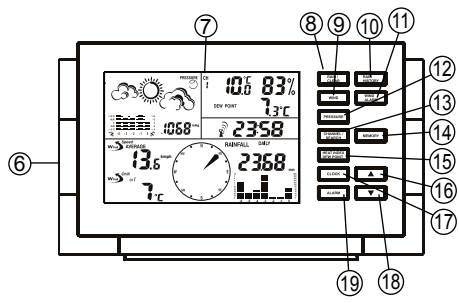
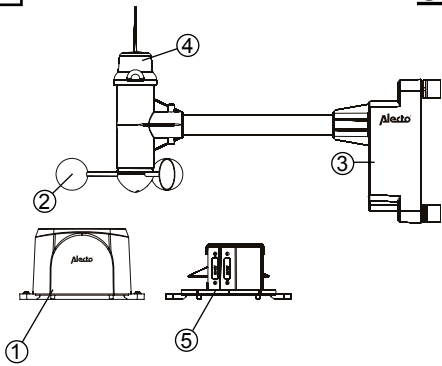
GEBRUIKSAANWIJZING



Weerstation met draadloze buitensensor

Alecto[®]
WS-3500

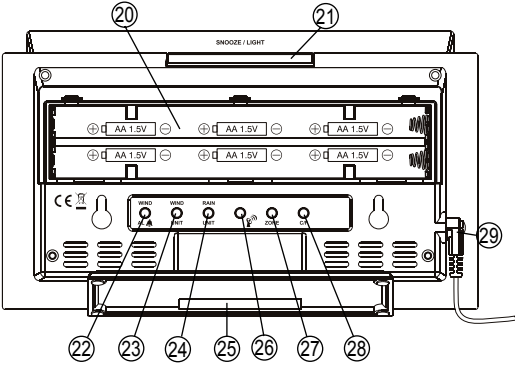
OVERZICHT



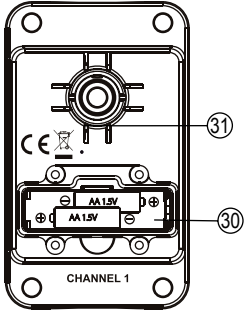
- 1: regenmeter
- 2: windsnelheidsmeter
- 3: temperatuur en luchtvochtigheidsmeter + batterijvak en zend-unit
- 4: windrichtingsmeter met compas-indicatie
- 5: regenmeter-intern (batterijvak)
- 6: binnen-unit (ontvanger) met DCF-ontvanger (klok).

Plaats de windwijzer op een plek waar rondom geen obstakels aanwezig zijn, zodat de windwijzer van alle kanten kan waarnemen.

- 7: display
- 8: combinatietoets voor regenwaarden of reset
- 9: toets voor windinstelling (average of gust)
- 10: toets voor neerslag-geschiedenis (dag, week en maand)
- 11: toets voor instellen en controleren van het wind snelheidsalarm
- 12: toets voor wijzigen luchtdrukweergave en calibreren of aanpassen van de luchtdruk
- 13: selectietoets voor binnentemperatuur, buiten temperatuur of automatisch wisselen / zoeken naar externe componenten
- 14: weergave van minimale en maximale gemeten waarden
- 15: wisselen tussen weergave van gevoelstemperatuur (heatindex) en dauwtemperatuur (dewpoint)
- 16: toets omhoog of +
- 17: klok weergave - datum - klok instellen
- 18: toets omlaag of -
- 19: alarmweergave en wekkeralarm aan/uit



- 20: batterijvak voor 6 x AA 1,5V penlite batterijen
- 21: combinatietoets snooze en displayverlichting
- 22: hoog- en laagalarm voor de windsnelheid
- 23: instellingstoets voor windsnelheidsnotatie (beaufort, km/u, mph, m/s, knots)
- 24: neerslag hoeveelheidsnotatie (inch of mm)
- 25: voet voor plaatsing op een kast of een tafel
- 26: toets om DCF ontvanger te laten synchroniseren
- 27: toets om tijdzone in te stellen
- 28: toets om te wisselen tussen weergave van °Fahrenheit of °Celsius
- 29: voedingsaansluiting voor externe voedings-adapter (6V DC - 300mA - - - - -)
- 30: batterijvak voor windwijzer (2 x AA, 1,5V alkaline)
- 31: zendindicatie-LED licht tijdens zendpuls op



INSTALLATIE


De complete set moet voor gebruik op elkaar worden aangemeld. Zie voor het installeren van de buitensensoren de bijgevoegde montagebeschrijving. De regenmeter unit en de windrichting-snelheidsmeter hoeven niet bij elkaar te worden geplaatst. Blijkt na het plaatsen van deze units de verbinding weg te vallen, plaats desbetreffende unit dan dichterbij de binneneunit (display).

Windrichting en Windsnelheids-unit (buiteneunit): Schroef de deksel van het batterijvakje los. Verwijder het batterijvakdeksel. Plaats twee alkaline batterijen type AA 1,5Volt met de juiste polariteit in het batterijvak van de zendunit. Het LED indicatielampje zal enkele malen knipperen. *Let op dat de richting van de windwijzer bij het plaatsen van de batterijen, als noorden wordt gecalibreerd. Houdt de windwijzer dus al naar het noorden zoals die straks buiten wordt geplaatst.* Plaats nu ook de batterijen, of sluit een netadapter aan, op de binneneunit (display). Het display gaat nu knipperen. De windunit zal nu worden aangemeld op de binneneunit.


Binneneunit (display):


Plaats zes alkaline batterijen type AA 1,5 volt met de juiste polariteit in het batterijvak van de binneneunit of sluit een netadapter aan. Na het plaatsen zal de binneneunit enkele pieptoonjes geven. Het display zal knipperen. Tijdens het knipperen zoekt de binneneunit naar de externe windunit. Het is nu mogelijk om de luchtdruk op de juiste waarde in te stellen. Ga naar een weersite waar de actuele luchtdruk wordt weergegeven en geef deze in. Als u zich hoger of lager dan 4 meter ten opzichte van het zeespiegelniveau bevindt kunt u de waarde compenseren. Zie hiervoor kopje luchtdruk.

Als de buiteneunit gevonden is zullen de waardes betreffende de buiteneunit weer worden gegeven ipv. streepjes. De units zijn nu op elkaar aangemeld. Afhankelijk van de opgenomen meetwaarde maakt de buiteneunit contact met de binneneunit om nieuwe meetwaarden over te zenden.

De DCF-tijd probeert tevens te synchroniseren met de DCF-zender. Ter indicatie verschijnt icoon , als het synchroniseren bezig is. Mocht het synchroniseren niet lukken, verplaats dan de binneneunit naar een plek waar het DCF-signaal beter te ontvangen is.

Knipperend  : Zoekt naar DCF signaal

Continue  : DCF signaal succes vol ontvangen

Continue  : DCF signaal niet ontvangen

Geen icoon: DCF functie is gedeactiveerd.

Mocht het aanmelden niet zijn gelukt, kunt u de procedure nogmaals herhalen. Verwijder éérst de batterijen. (voor het DCF-signaal kunt u ook de toets aan de achterzijde van de binneneunit eenmaal indrukken).

Wacht echter minimaal **10 seconden** alvorens de verwijderde batterijen weer terug te plaatsen.

Aanmelden binneneunit:

Zonder de batterijen te verwijderen.

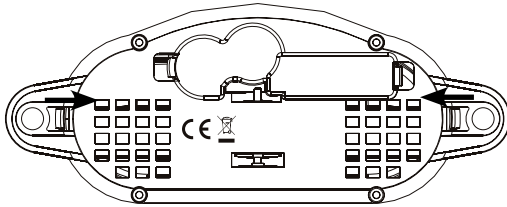
Als er reeds meetgegevens in de binneneunit staan vermeld en u wilt deze bij het aanmelden niet wissen, is het ook mogelijk om de binneneunit opnieuw aan te melden op de buiteneunit, zonder de batterijen of netadapter te verwijderen.

- druk toets "CHANNEL / SEARCH" en houdt deze in gedrukt totdat de neerslaghoeveelheid gaat knipperen
- laat de toets los en druk vervolgens weer de toets "CHANNEL / SEARCH" in houdt deze ingedrukt totdat de temperatuurweergave, luchtvochtigheid en wind gegevens gaat knipperen
- laat de toets los, de binneneunit is nu op zoek naar de buiteneunit.

Als de buiteneunit is gevonden verschijnen de waardes van dat moment in het display.

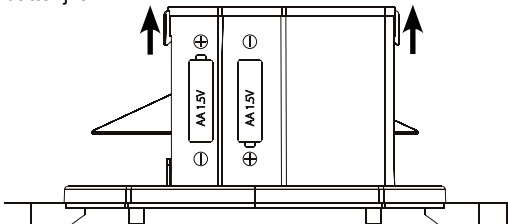
Regeneunit:

De regeneunit kan op een later tijdstip worden aangemeld. Ook bij de regeneunit wordt aanbevolen om deze eerst aan te melden op de binneneunit en dan pas buiten te plaatsen. Verwijder eerst het beschermcabinet van de regenmeter.



Aan de onderzijde zijn twee lipjes zichtbaar (klik systeem), druk deze naar elkaar toe en duw het beschermcabinet omhoog.

Aan de binnenkant is een wip-mechanisme en het batterijvak zichtbaar. Verwijder de bovenkant van het batterijvak.



(twee lipjes aan de zijkant (klikstelsel)).

Plaats twee batterijen AA, 1,5V. Let op polariteit.

Regeneunit aanmelden:

Na het installeren van de batterijen in de regeneunit, gaat deze verbinding zoeken met de binneneunit. Druk toets "CHANNEL / SEARCH" in voor minimaal 3 seconden totdat het neerslaggetal gaat knipperen. Als het getal stopt met knipperen is de regeneunit aangemeld. Controleer dit nog even door het wip-mechanisme enkele malen op en neer te bewegen en wacht

dan 30 seconden. In het display verschijnt nu een nieuwe getal als neerslaghoeveelheid. Mocht dit niet het geval zijn, herhaal dan bovenstaande procedure. U weet nu dat de regenunit correct is aangemeld op de binnenuit. U kunt nu de regenunit buiten plaatsen. Controleer nog voordat u de regenunit definitief monteert of de zendreikwijdte haalbaar is.

Opmerking:

De binnenuit functioneert ook als de zendunits niet zijn aangemeld. Alle gegevens die worden gestuurd door de zendunits zullen niet worden weergegeven op het display.

WEERGAVEN

Algemeen:

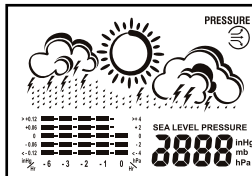
De actuele temperatuur en luchtvochtigheid worden pas correct weergegeven nadat zowel de binnen- als de buitenunit gedurende enkele uren hebben aangestaan en niet zijn verplaatst.

De weersvoorspelling en de luchtdruk van de laatste 24 uur worden pas na ruim 24 uur correct weergegeven.

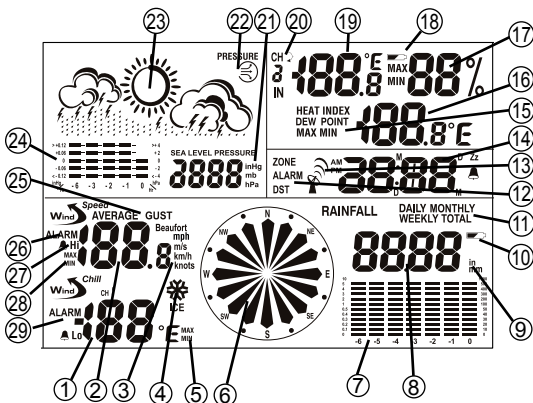
Weergave luchtdruk:

Dit is het gedeelte van het display waar de luchtdruk gegevens worden weergegeven.

Zie *kopje luchtdruk* voor het instellen van de actuele luchtdruk.

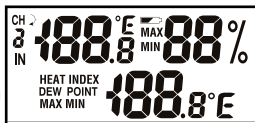


DISPLAY OVERZICHT



Weergave temperatuur en luchtvochtigheid:

Dit is het gedeelte van het display waar de binnen- en buitentemperatuur wordt weergegeven. Ook wordt hier de gevoelstemperatuur en de luchtvochtigheid weergegeven.



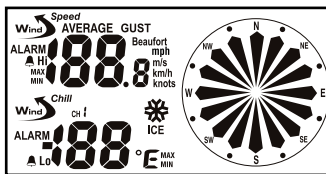
Klok en wekker weergave:

Dit is het gedeelte van het display waar alle gegevens omtrent tijd en wekker worden weergegeven.



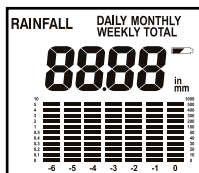
Weergave windgegevens:

In dit gedeelte van het display worden alle windgegevens weergegeven. Zoals windrichting, gemiddelde windsnelheid, hoogst gemeten windsnelheid, gevoelstemperatuur in de wind en de indicatie "ICE" (kans op gladdere wegen).



Weergave neerslaggegevens:

Hier komen de neerslaggegevens te staan. De geschiedenis wordt weergegeven in grafiekvorm. Neerslaggegevens kunnen worden weergegeven: per dag, per week, per maand of de totale neerslag gemeten vanaf de start van de meting.



- 1: gevoelstemperatuur (aan de hand van de windsnelheid en buitentemperatuur).
- 2: windsnelheidsweergave (Average of GUST)
- 3: windsnelheidsnotatie (Beaufort, mph, m/s, kn/h of knots)
- 4: IJs-icoon, (waarschuwing kans op gladdere wegen).
- 5: indicatie maximum of minimum waarde
- 6: weergave neerslaghoeveelheid
- 7: neerslaghoeveelheidsnotatie (inch of mm)
- 8: Batterij leeg indicatie voor regenmeter
- 9: neerslag weergave over geselecteerde periode (daily, monthly, weekly of total)
- 10: omschrijving van de tijdweergave (huidige tijd - zone - alarm)
- 11: weergave icoon tbv het DCF-ontvangstsignaal
- 12: weergave van tijd en wektijd
- 13: omschrijving van de temperatuur weergave van no.: 16
- 14: weergave van gevoels-temperatuur of dauwpunt-temperatuur.
- 15: binnen en buiten luchtvochtigheid
- 16: batterij capaciteits indicatie
- 17: actuele binnen en buiten temperatuur
- 18: indicatie binnentemperatuur, buitentemperatuur of om en om weergave
- 19: weergave luchtdruk in: (InHg - mb - hPa)
- 20: indicatie van stijgen, dalen of gelijkblijven van de luchtdruk
- 21: weersvoorspelling indicatie
- 22: luchtdruk geschiedenis in grafiekvorm
- 23: indicatie Average (gemiddeld) of GUST (hoogst gemeten) windsnelheid
- 24: weergave windsnelheidsalarm
- 25: indicatie alarm aan of uit
- 26: indicatie maximum of minimum waarde
- 27: weergave wind chill alarm

BINNENUNIT

INSTELLEN

Tijd en datum:

De WS-3500 heeft een ingebouwde DCF ontvanger. Met deze ontvanger wordt het DCF klok signaal uit Frankfurt ontvangen. Dit signaal zorgt ervoor dat de klok zeer nauwkeurig de tijd aangeeft. Voorwaarde is dat het signaal goed wordt ontvangen. Als de tijd eenmaal correct wordt weergegeven zal de tijdsynchronisatie plaats vinden om 02:03 uur en om 03:03 uur. Elke synchronisatie cyclus duurt tussen de 2,5 en 10 minuten. Omdat het DCF signaal, 's-nachts het beste is te ontvangen is speciaal voor deze tijdstippen ge-

kozen. Deze tijden zijn niet te wijzigen. Druk toets "📶" om een nieuwe tijdsynchronisatie te starten. Als dit gedeelte van het icoon verschijnt 📶 ontvangt de klok het DCF-signaal

Door 2 x op toets 📶 aan de achterzijde te drukken zet u de DCF-ontvanger uit. Het "📶" icoon verdwijnt uit het display. Synchronisatie van de tijd vindt nu ook niet meer plaats.

De tijd is ook handmatig te programmeren echter de DCF tijd heeft voorrang en zal deze overschrijven.

Instellen tijd en instellen tijdzone:

De weergave van de klok is te wijzigen in 12 of 24 uurs weergave, tijd, jaartal, datumnotatie en datum. Met de toets "zone" op de achterkant is ook de tijdzone waar u zich bevindt in te stellen. Als u zich buiten de tijdzone van Frankfurt bevindt dient u de DCF-tijd aan te passen door een ander tijdzone te kiezen.

- druk op de toets "clock" en houdt deze ingedrukt totdat de klok weergave gaat knipperen.
- druk op de toets ▼ of ▲ om te kiezen tusen 12 uur of 24 uur notatie.
- druk nogmaals op de toets "clock" om de uren in te stellen.
- druk op de toets ▼ of ▲ om de uren te verhogen of te verlagen.
- druk nogmaals op de toets "clock" om de minuten in te stellen met de toetsen ▼ of ▲.
- druk nogmaals op de toets "clock" om het jaartal in te stellen met de toetsen ▼ of ▲.
- druk nogmaals op de toets "clock" om de maand in te stellen met de toetsen ▼ of ▲.
- druk nogmaals op de toets "clock" om de dag in te stellen met de toetsen ▼ of ▲.
- druk nogmaals op de toets "clock" om de nieuwe gegevens vast te leggen.

Tijdzone wijzigen.

- druk op de toets "zone" aan de achterkant en houdt deze ingedrukt totdat de zone weergave gaat knipperen.
- druk op de toets ▼ of ▲ om de juiste tijdzone te kiezen (-12uur/+12uur t.o.v. Frankfurt)
- druk nogmaals op toets "zone" om de nieuwe gegevens vast te leggen.
- druk kort op toets "zone" om te wisselen tussen de zone-tijd en de gewone tijd.

Instellen alarm:

De WS-3500 bezit ook een wekker. Het is mogelijk om een alarmsignaal af te laten gaan op een bepaalde tijd:

- druk op de toets "alarm" om de alarmtijd te selecteren.
- druk op de toets "alarm" en houd deze ingedrukt tot het urenal gaat knipperen.
- druk op de toets ▼ of ▲ om de uren te verhogen of te verlagen.
- druk nogmaals op de toets "alarm" om de minuten in te stellen met toetsen ▼ of ▲.
- druk nogmaals op de toets "alarm" om de alarmtijd te bevestigen.

Alarmactiveren en deactiveren:

- druk op de toets "alarm" om de alarmtijd te selecteren.
- druk nogmaals kort op de toets "alarm" om het alarm te activeren. Icoon 📖 verschijnt in het display.
- druk nogmaals kort op de toets "alarm" om het alarm te deactiveren. Icoon 📖 verdwijnt uit het display.

Tijdens alarm:

Tijdens het alarm is het mogelijk om het alarm uit te zetten of de snooze-functie te gebruiken.

Om de snooze-functie te activeren:

- druk tijdens het alarm op de toets "snooze / light",

Zz

- het alarm stopt en icoon 📖 gaat knipperen
- na 10 minuten start het alarm opnieuw.
- om het alarm definitief te eindigen druk op toets "alarm".
- het icoon 📖 blijft in het display staan, ten teken dat na 24 uur het alarm weer afgaat.
zie "Alarmactiveren en deactiveren:" om het alarm helemaal uit te zetten.

Temperatuur notatie:

De temperatuur kan worden ingesteld op °Celsius (°C) of °Fahrenheit (°F):

- druk op toets C/F achter op de WS-3500 om te wisselen tussen °C of °F



LUCHTDRIK

notatie:

De luchtdruk kan worden weergegeven als hectoPascal (hPa) , millibaren (mb) of inchkwikdruk (inHG). In de Benelux wordt gebruik gemaakt van de hectoPascal notatie. Vroeger werd de luchtdruk ook wel in bar uitgedrukt. 1 bar is gelijk aan 1 hPa

Notatie wijzigen:

- druk op toets "pressure" om de notatie te wijzigen.
- druk nogmaals om voor de volgende notatie te kiezen
- herhaal bovenstaande voor de andere notaties keuze uit: (inHG, mb, hPa)

Weergave:

Afhankelijk van het hoogteniveau (in vergelijking met het zeeniveau) is de luchtdruk anders.

De absolute luchtdruk geeft de luchtdruk aan die aanwezig is onafhankelijk van deze hoogte (neem deze waarde als referentie). Voor het voorspellen van het weer is het noodzakelijk om de juiste luchtdruk te meten. Ook als men zich bv. 100 meter boven de zeespiegel bevindt. Dit noemt men de relatieve luchtdruk. Per 8 meter neemt de luchtdruk met 1 hPa af. Als u zich niet in de bergen bevindt hoeft u de relatieve luchtdruk niet aan te passen. Kijk op een actuele weersite voor de juiste luchtdrukwaarde. De luchtdruk weergave is in te stellen op de volgende manier:

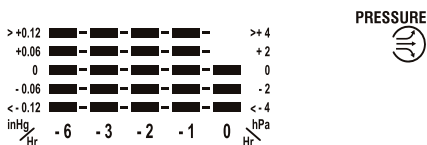
Aanpassen van de luchtdrukweergave

- druk toets "pressure" in en houdt deze toets ingedrukt totdat de luchtdrukweergave gaat knipperen.
- met toetsen ▼ en ▲ kan de luchtdruk worden verhoogd of verlaagd.
- druk nogmaals toets "pressure" om de nieuwe waarde vast te leggen.

Geschiedenis:

De luchtdrukindicatiegeschiedenis wordt weergegeven in de vorm van een grafiek. De weergave gaat terug tot 6 uur geleden. Staat de luchtdruknotatie op inHG, gebruik dan de linker schaalverdeling. Staat de luchtdruknotatie op hPa of mb gebruik dan de rechter schaalverdeling.

De balk 0 geeft de huidige luchtdruk aan en deze is ten opzichte van de geschiedenis altijd 0 (3 balkjes). Afhankelijk of de luchtdruk hoger of lager is geworden, zal dit in de geschiedenis -1uur, -2uur, -3uur of -6uur te zien zijn.



In het tendensvenster wordt met pijltjes aangegeven of de luchtdruk omhoog of omlaag gaat

WINDSNELHEID

Windsnelheid (average / gust):

De windsnelheid kan in diverse notaties worden weergegeven. Naar gelang uw voorkeur kan de aanduiding worden weergegeven in meter per seconde (m/s), kilometer per uur(km/h), knopen(knots), miles per uur(mph) of beaufort(beaufort). Tevens is er een keuze om de gemiddelde windsnelheid over 2 minuten weer te geven (AVERAGE) of hoogst gemeten windsnelheid over 10 minuten (GUST).



Windsnelheidsnotatie wijzigen:

- druk toets "wind unit" op de achterzijde van de WS-3500 om te wisselen tussen Beaufort, mph, m/s, km/h en knots.

Afleesmode windsnelheid wijzigen:

- druk toets "WIND" om te wisselen tussen AVERAGE en GUST

Alarm (gust):

(hoogst gemeten windsnelheid)

Het is mogelijk om bij overschrijden van een waarde van de windsnelheid, gedurende een minuut een alarm te laten klinken. Dit alarm is ook eerder te deactiveren door op de toets "wind alarm" te drukken.

Hoogst gemeten windalarm instellen:

- druk toets "wind alarm" zodat in het display "alarm" verschijnt en de windsnelheidsweergave op "gust" komt te staan.
- druk nogmaals toets "wind alarm" en houdt deze ingedrukt totdat de windsnelheidsweergave gaat knipperen
- druk op de toets ▲ of ▼ om de snelheidswaarde te verhogen of te verlagen.
- druk nogmaals toets "wind alarm" om de waarde vast te leggen.

Zie Activeren of deactiveren van het windalarm om het alarm aan of uit te zetten.

Wind gevoelstemperatuur (wind chill):

Dit is de gevoelstemperatuur op de blote huid met een combinatie van de luchttemperatuur en de gemiddelde windsnelheid.

NEERSLAG / REGEN


Gevoelstemperatuur alarm:

Het is mogelijk om bij overschrijden van een waarde van de gevoelstemperatuur gedurende een minuut een alarm te laten klinken. Dit alarm is ook eerder te deactiveren door op de toets "wind alarm" te drukken. Gevoelstemperatuur alarm drempel instellen:

- druk toets "wind alarm" diverse keren totdat in het display "alarm" bij de wind Chill temperatuur waarde verschijnt.
- druk nogmaals toets "wind alarm" en houdt deze ingedrukt totdat de wind Chill temperatuur weer gawe gaat knipperen
- druk op de toets ▲ of ▼ om de wind Chill temperatuurswaarde te verhogen of te verlagen.
- druk nogmaals toets "wind alarm" om de waarde vast te leggen.

Activeren of deactiveren van het windalarm:



- druk toets "wind al"  " diverse malen om te kiezen uit.:
 - wind gust alarm aan
 - wind chill alarm aan
 - wind gust en wind chill alarm aan
 - geen wind alarm

WINDRICHTING

De WS-3500 is voorzien van een windwijzer, waarmee de windrichting wordt weergegeven. Het ingebouwde compas is puur ter indicatie. Gebruik voor het bepalen van het noorden een deugdelijk compas.

Let op dat de richting van de windwijzer bij het plaatsen van de batterijen, als noorden wordt gecalibreerd. Bepaal dus de richting, hoe de windwijzer wordt gemonteerd. Richt nu de windwijzer naar het noorden en plaats de batterijen.

Na het plaatsen van de batterijen licht het LEDje drie maal op. Op dit moment is de windwijzer gecalibreerd naar het noorden. De windwijzer mag tijdens het aanmelden worden verdraaid. Zie voor het aanmelden of scannen van buitenunit hoofdstuk "aanmelden binnenuit".

Als de windwijzer goed is gecalibreerd geeft het display de juiste windrichting weer.

Neerslag hoeveelheidsnotatie:

De hoeveelheid gevallen regen wordt weergegeven op het display van het weerstation. Dit kan ingesteld worden per mm of per inch. De waarde inch wordt voornamelijk gebruikt in Engelstalige gebieden.



- druk op toets RAIN-UNIT om te wisselen tussen Inch en mm weergaven

Tijdseenheid:

(dag, week, maand of totaal)

Het display kan de neerslag met de volgende tijdseenheden weergeven:

- gevallen neerslag per dag (daily)
- gevallen neerslag per week (weekly)
- gevallen neerslag per maand (monthly)
- totale neerslag van start van de meting (total)
- druk toets "RAIN/CLEAR" diverse malen om te wisselen tussen weergave per dag, week, maand of het totaal.

Geschiedenis:

Per eenheid is het mogelijk terug te kijken in de geschiedenis hoeveel neerslag er is gevallen. U kunt per eenheid 6 items terug kijken. U kunt dus maximaal 6 maanden terug kijken in de geschiedenis

- druk toets "RAIN/CLEAR" diverse malen totdat de juiste eenheid wordt aangegeven in het display (daily, weekly of monthly). *(in de stand totaal is het niet mogelijk de geschiedenis functie te gebruiken)*
- druk nu toets "RAIN HISTORY" om terug te gaan in de geschiedenis.

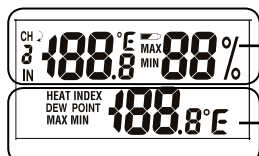
Gegevens wissen:

- druk toets "RAIN/CLEAR" diverse malen totdat de "Total" als eenheid wordt aangegeven in het display
- druk toets "RAIN/CLEAR" en houdt deze ingedrukt totdat de neerslagweergave op nul komt te staan. De neerslaggegevens zijn nu gewist.

TEMPERATUUR EN LUCHTVOCHTIGHEID

Binnen en buiten-temperatuur en luchtvochtigheid:

In het display kan de binnentemperatuur met luchtvochtigheid, buitentemperatuur met luchtvochtigheid of deze twee wisselend worden weergegeven.



Binnen of buiten-temperatuur en luchtvochtigheid

Binnen of buiten-gevoelstemperatuur

Het bovenste gedeelte van het temperatuur segment van het display geeft de binnen of buiten temperatuur en luchtvochtigheid weer.

- druk toets "CHANNEL/SEARCH" om te wisselen tussen weergave temperatuur en luchtvochtigheid:
 - CH 1 (buiten)
 - CH 1 (wisselen tussen buiten en binnen)
 - IN (binnen)

Gevoelstemperatuur - dauwtemperatuur:

De temperatuur kan worden weergegeven als de gevoelstemperatuur (heat index (combinatie van luchtvochtigheid en temperatuur)). Naar keuze kan de dauw temperatuur worden aangegeven. Dit is de temperatuur waarbij waterdamp omgezet wordt naar water (mist, dauw of rijp) (dew point). Dit is afhankelijk van de temperatuur en luchtvochtigheid.

Wisselen tussen heat index en dew point:

- druk toets "HEAT INDEX / DEW POINT" om te wisselen tussen deze twee temperatuur waarden. Afhankelijk van de stand binnen of buiten wordt deze temperatuur voor binnen of buiten weergegeven.

Maximale en minimale waarde van de gegevens:

In het geheugen van de WS-3500 worden de maximaal gemeten waarde en de minimaal gemeten waarde bewaard.

- druk op de toets "MEMORY" om te wisselen tussen normale weergave, maximaal gemeten waarde en minimaal gemeten waarde.

Maximale en minimale waarden wissen:

- ga met de toets "MEMORY" naar een max of min weergave.
- druk op de toets "MEMORY" en houdt deze toets ingedrukt totdat een piepje hoorbaar is.

De maximale en/of the minimale waarde is gewist naar de huidige waarde.

VOORSPELLING

Weersvoorspelling:

Aan de hand van de weergegeven icoontjes op het display wordt een weersvoorspelling getoond. De weersvoorspelling is gebaseerd op de luchtdrukwaarden. Hiermee kan een weersvoorspelling met een betrouwbaarheid van 70 tot 75% worden gehaald. De basis icoontjes zijn als volgt:



zonnig

licht bewolkt



bewolkt

regen



storm

IJS-ALARM

IJsalarm:



Het ijsalarm icoon "ICE" verschijnt naast de wind chill weergave. Het ijsalarm icoon verschijnt als de gevoelstemperatuur Wind chill 4°C (39°F) of lager aangeeft. De kans op gladde wegen is dan aanwezig.

SPECIFICATIES

meetbereik binnentemperatuur:

0°C ~ +50°C (32°F ~ 122°F)

resolutie: 0.1°C (0,2°F)

meetbereik buitentemperatuur:

-20°C ~ +60°C (-4°F ~ 140°F)

resolutie: 0.1°C (0,2°F)

meetbereik luchtvochtigheid:

20% ~ 90% relatieve vochtigheid

resolutie: 1%

meetbereik luchtdruk

700hPa ~ 1100hPa (27,13inHg ~ 31,89inHg)

resolutie: 0,1hPa (0,01inHg)

Alarmtijd:

120 seconden

Voeding:

6 x 1,5V batterij, formaat AA, alkaline voor display

of netvoeding: 6V DC - 300mA - 

2 x 1,5V batterij, formaat AA, alkaline voor windwijzer

2 x 1,5V batterij, formaat AA, alkaline voor regenmeter

neerslag volume:

0 - 9999mm - 0 - 393,66 inch

wind snelheid:

0 ~ 30m/s

0 ~ 108km/h

0 ~ 67mph

0 ~ 58,3knot

0 ~ 11 Beaufort

Zendfrequentie windwijzer:

433MHz reikwijdte tot 100m (open veld)

Zendfrequentie regenmeter:

433MHz reikwijdte tot 50m (open veld)

Milieu:

- De verpakking van dit weerstation kunt u als oud papier inleveren. Wij adviseren echter om deze te bewaren zodat bij transport, het weerstation adequaat verpakt kan worden.
- Wordt het weerstation vervangen, lever deze dan in bij uw leverancier; zij zorgen voor een milieuvriendelijke verwerking.
- Defecte of uitgewerkte batterijen dient u in te leveren bij uw plaatselijk depot voor klein chemisch afval of bij de speciaal daarvoor bestemde batterij inzamelpunten. Gooi batterijen nooit bij uw huishoudelijk afval.



RESET / SYSTEEM STORING

Indien u het overzicht tot de instellingen kwijt bent of de WS-3500 een mogelijke storing vertoont, kan het raadzaam zijn de binnen- en buitenunit te resetten.

- Verwijder de batterijen van de binnen- en zendunit.
- Wacht minimaal 10 seconden.
- Plaats daarna de batterijen terug of vervang deze door nieuwe batterijen

Zie vervolgens hoofdstuk INSTALLATIE. Is hiermee de storing nog niet verholpen, neem dan contact op met de Alecto servicedienst

op telefoonnummer +31 (0) 73 6411 355

GARANTIEBEWIJS

Naam:

Adres:

Postcode:

Plaats:

Telefoon:

Op de Alecto WS-3500 heeft u een garantie van 24 MAANDEN na aankoop datum. Wij garanderen gedurende die periode de kosteloze herstelling van defecten ontstaan door materiaal- en constructiefouten. Een en ander ter uiteindelijke beoordeling van de importeur.

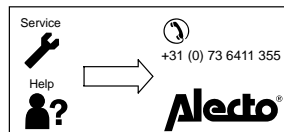
HOE TE HANDELEN:

Bemerkt u een defect, raadpleeg dan eerst deze gebruiksaanwijzing of de website van Alecto. Geven deze hieromtrent geen uitsluitsel, raadpleeg dan de leverancier van dit weerstation. Bij een defect kunt u het weerstation, voorzien van een duidelijke klachtomschrijving en een gedateerde aankoopbon bij uw leverancier inleveren. Deze zal voor spoedige reparatie, resp. verzending naar de importeur zorgdragen.

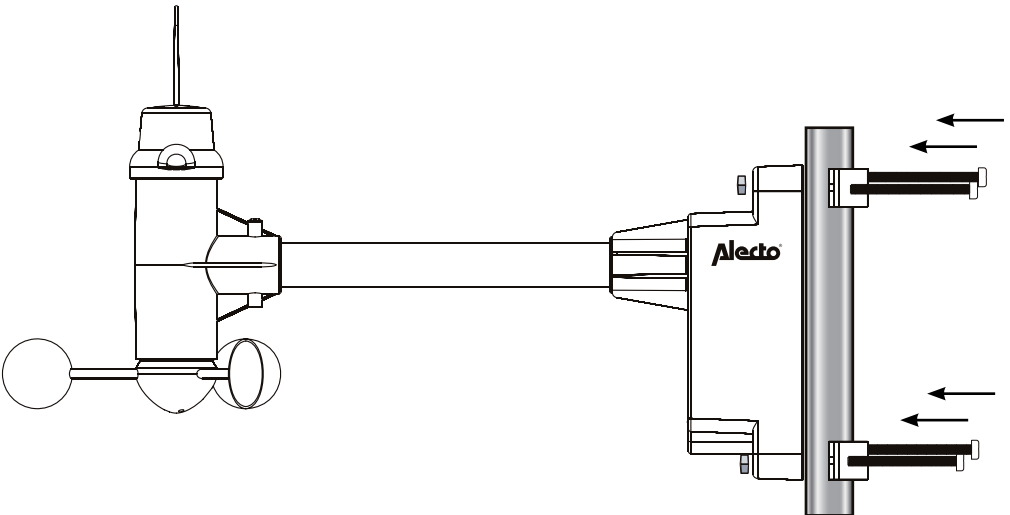
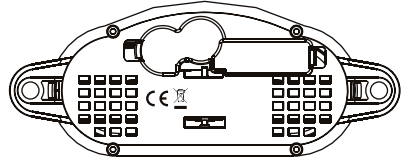
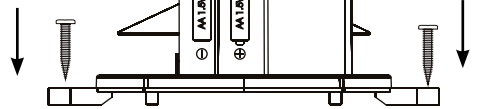
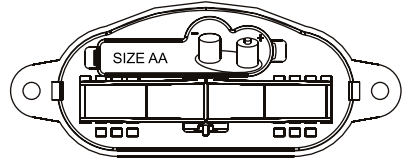
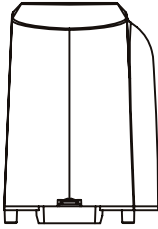
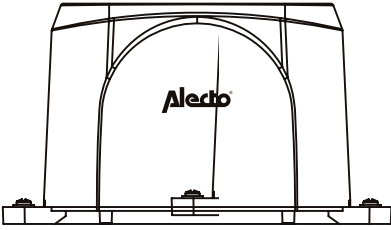
DE GARANTIE VERVALT:

Bij ondeskundig gebruik, foutieve aansluiting, lekkende en/of verkeerd geplaatste batterijen, gebruik van niet originele onderdelen of toebehoren, verwaarlozing en bij defecten ontstaan door vocht, vuur, overstroming, blikseminslag en natuurrampen. Bij onbevoegde wijzigingen en/of reparaties door derden. Bij onjuist transport van het apparaat zonder geschikte verpakking en indien het apparaat niet vergezeld is van dit garantiebewijs en de aankoopbon.

Iedere verdere aansprakelijkheid, met name voor eventuele gevolgschade, is uitgesloten.



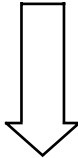
Montagebeschrijving



Service



Help



Alecto[®]



+31 (0) 73 6411 355