

Safety and Regulatory Information

Sicherheitshinweise und Normen / Information sur la Sécurité et Réglementation / Seguridad y Normativa / Informações Regulatórias e de Segurança / Informazioni di Sicurezza e Regolamenti
 Меры безопасности и нормативная информация / Bezpieczeństwo i zgodność z przepisami / Güvenlik ve Yasal Bilgiler
 安全規範 / 安全规范 / 安全性と規制に関する情報 / 안전 및 규제 정보

	Risk of explosion if the battery is replaced with an incorrect type. Batteries should be recycled where possible. Disposal of used Batteries must be in accordance with local environmental regulations.
	Es besteht Explosionsgefahr, wenn die Batterie durch einen falschen Typ ersetzt wird. Batterien müssen recycelt werden, sofern möglich. Gebrauchte Batterien müssen gemäß den örtlichen Umweltschutzvorschriften entsorgt werden.
	Risque d'explosion si la batterie n'est pas dcompatible. Les piles doivent être recyclées quand cela est possible. Le rejet des batteries usagées doit être effectué en fonction des réglementations locales.
	Riesgo de explosión si se reemplaza la batería por una incorrecta. Las baterías deben ser reciclados donde sea posible. Eliminación de baterías usadas debe ser de acuerdo con las regulaciones ambientales locales.
	IRisco de explosão caso a bateria seja substituída por tipo errado. Baterias devem ser recicladas. O descarte de baterias usadas devem ser feitas em locais de acordo com o regulamento ambiental.
	Rischio di esplosione della batteria se sostituita con una non corretta. Le batterie devono essere riciclate dove possibile. Lo smaltimento delle batterie usate deve essere svolto in accordo con la regolamentazione locale.
	Характеристики батареи отличные от оригинальных могут привести к разрушению корпуса элемента (микровзрыву). Использованные батареи должны быть утилизированы в соответствии с рекомендациями местных регулирующих органов.
	Istnieje ryzyko wybuchu, w razie zastosowania nieodpowiedniego typu baterii. Zużyte baterie mogą być odpadami niebezpiecznymi. Zużyte baterie powinny być zatem segregowane i utylizowane w miejscach do tego przeznaczonych.
	Yanlış şekilde pil takıldığında patlama tehlikesi bulunmaktadır. Piller mümkün olduğunda geri dönüştürülmelidir. Kullanılmış piller yerel çevresel düzenlemelere uygun olarak atık işleme tesislerine gidecek şekilde atılmalıdır.
	若以不正確類型的電池進行更換，可能會有爆炸的危險。應儘可能回收電。應依照當地環保法規棄置使用過的電池。
	若以不正确类型的电池进行更换，可能会有爆炸的危险。应尽可能回收电。应依照当地环保法规弃置使用过的电池。
	間違ったバッテリーの交換は、破裂など事故の原因になります。可能であればバッテリーはなるべくリサイクルしてください。使用済みバッテリーは地域の環境規制に従い処理してください。
	GB-BACE-3000符合中国能效标识规范-微型计算机效能等级：1级，属于B类产品类型。典型能耗值:131kWh
	根据中华人民共和国国家标准GB 28380-2012(微型计算机效能限定值及能效等级)规范要求，GB-BACE-3000仅适用于产品类型：B类，系统总内存配置容量必须大于2GB(含2GB)。

Warranty

Garantie / Garantia / Garanzia / гарантия / gwarancja / garanti / 保固 / 保固 / 保証 / 보증

	Please visit http://www.gigabyte.com/support-downloads/customer-service to find your BRIX warranty information from the drop down list, or by clicking on the map. You will then be directed to the corresponding page for your region.
	Veillez visiter la page http://www.gigabyte.fr/support-downloads/customer-service afin de trouver toutes les informations concernant la garantie du BRIX. Il suffit de sélectionner le menu déroulant ou de cliquer sur la carte. Vous serez alors redirigé vers la page correspondante à votre région.
	Por favor visite http://www.gigabyte.com/support-downloads/customer-service para encontrar informações sobre a garantia do BRIX na lista ou clicando no mapa. Será redirecionado para a página correspondente da sua região.
	Чтобы найти информацию о гарантийных обязательствах на вашу модель BRIX, пожалуйста, посетите страницу http://www.gigabyte.com/support-downloads/customer-service.aspx и укажите страну в выпадающем списке. Вы будете перенаправлены на соответствующую страницу вашего регионального сайта.
	Aşağıdaki listede veya harita üzerinden tıklayarak, açılan menüden, BRIX garanti bilgilerinizi bulmak için http://www.gigabyte.com/support-downloads/customer-hizmet ziyaret ediniz. Daha sonra bulunduğunuz bölge için ilgili sayfaya yönlendirileceksiniz.
	http://www.gigabyte.com/support-downloads/customer-service.aspx 를 방문하시면 구입하신 BRIX 보장내용을 확인할 수 있습니다. 드롭다운리스트 또는 맵을 클릭하면 거주국가에 해당하는 페이지로 연결됩니다.

	Failure to use the included Model GB-BACE Power Adapter may violate regulatory compliance and may expose the user to safety hazards.
	Die Nichtbenutzung des mitgelieferten Netzteils Modell GB-BACE könnte eine Einhaltung gesetzlicher Vorschriften nicht mehr gewährleisten und für den Benutzer zu einem Sicherheitsrisiko werden.
	Si vous n'utilisez pas le modèle d'alimentation GB-BACE fournit, vous pouvez transgresser la conformité réglementaire et peut exposer l'utilisateur à des risques de sécurité.
	Si no se utiliza el adaptador de corriente incluido modelo GB-BACE pueda violar el cumplimiento normativo y puede exponer al usuario a riesgos de seguridad.
	O não cumprimento na utilização da fonte de energia modelo GB-BACE incluso, pode violar o regulamento e pode expor o usuário a riscos de segurança.
	Il mancato utilizzo della dotazione del modello GB-BACE Power Adapter può violare la conformità normativa e può esporre l'utente a rischi per la sicurezza.
	Применение стороннего блока питания отличного от устройства из комплекта поставки модели GB-BACE может повлечь за собой нарушение нормативных требований и правил техники безопасности.
	Użycie innego zasilacza niż dostosowany do modelu GB-BACE może spowodować uszkodzenie sprzętu, a także być niebezpieczne dla zdrowia.
	Güvenlik Uyarısı: GB-BACE Güç Adaptörünün kullanılmaması kullanıcıya ve cihaza zarar verebilir.
	若未使用隨附的GB-BACE型號電源變壓器，可能會違反規範合規性，並讓使用者暴露在危險中。
	若不使用随货附贈的GB-BACE型号电源适配器，可能不符合规格，并给用户的人身安全带来危险。
	GB-BACEに付属の電源アダプターと電源ケーブルは専用品となります。他の機器で使用しないで下さい。安全上の問題や各種規制違反になる場合がございます。
	제공된GB-BACE전원 어댑터를 사용하지 않은 것은 관련 규정을 어긴 것이며 이로 인해 안전상의 위험에 노출될 수 있습니다.
	배터리를 잘못된 타입으로 교체하면 폭발 위험이 있습니다. 가능한 배터리를 재질용하십시오. 수명이 다한 배터리는 현재의 환경 규정에 따라 폐기해야 합니다.
	GB-BACE-3150符合中国能效标识规范-微型计算机效能等级：1级，属于D类产品类型。典型能耗值:188kWh
	根据中华人民共和国国家标准GB 28380-2012(微型计算机效能限定值及能效等级)规范要求，GB-BACE-3150仅适用于产品类型：D类，系统总内存配置容量必须大于4GB(含4GB)。

	Bitte besuchen Sie für unseren Service die Seite http://www.gigabyte.com/support-downloads/customer-service , um Ihre Garantie BRIX Informationen aus der Dropdown-Liste zu entnehmen, oder klicken Sie direkt auf der Karte um diese zu entnehmen. Sie werden dann auf die entsprechende Seite für Ihre Region weitergeleitet
	Por favor, visite http://www.gigabyte.com/support-downloads/customer-service para encontrar la información de garantía BRIX de la lista desplegable, o haciendo clic en el mapa. A continuación, será dirigido a la página correspondiente de su país.
	Per maggiori informazioni sulla garanzia BRIX visita la seguente pagina e scorri il menu a tendina, oppure clicca sulla mappa. Sarai reindirizzato alla pagina di supporto per la tua regione: http://www.gigabyte.com/support-downloads/customer-service
	Odwiędź http://www.gigabyte.com/support-downloads/customer-service by znaleźć informacje dotyczące gwarancji dla BRIX, znajdujące się w rozwijalnej liście lub mapie. Zostaniesz przeniesiony do strony odpowiedzialnej dla twojego regionu.
	請參訪技嘉官網 http://www.gigabyte.com/support-downloads/customer 以取得您所在區域的BRIX產品保固訊息。
	请访问技嘉官网 http://www.gigabyte.com/support-downloads/customer 以取得您所在区域的BRIX产品保修信息。
	BRIXの保証情報については、 http://www.gigabyte.jp/support-downloads/customer-service.aspx にアクセスし、プルダウンリストから製品カテゴリーの「デスクトップPC」を選択してください。






25ME0-XRCB00-Q0R
产地: 中国 Made in China

GIGA-BYTE TECHNOLOGY CO., LTD.
No.6, Bao Chiang Road, Hsin-Tien Dist., New Taipei City 231, Taiwan <http://www.gigabyte.com>

©2013 GIGABYTE Technology Co., Ltd. All rights reserved. The marks mentioned herein are trademarks or registered trademarks of GIGABYTE Technology Co., Ltd. or its affiliates. All other product names mentioned herein are trademarks or registered trademarks or their respective owners. The terms HDMI and HDMI High-Definition Multimedia Interface, and the HDMI Logo are trademarks or registered trademarks of HDMI Licensing LLC in the United States and other countries.

 At the end of its serviceable life, this product should not be treated as household or general waste. It should be handed over to the applicable collection point for the recycling of electrical and electronic equipment, or returned to the supplier for disposal.



GIGABYTE™



BRIX Ultra Compact PC Kit

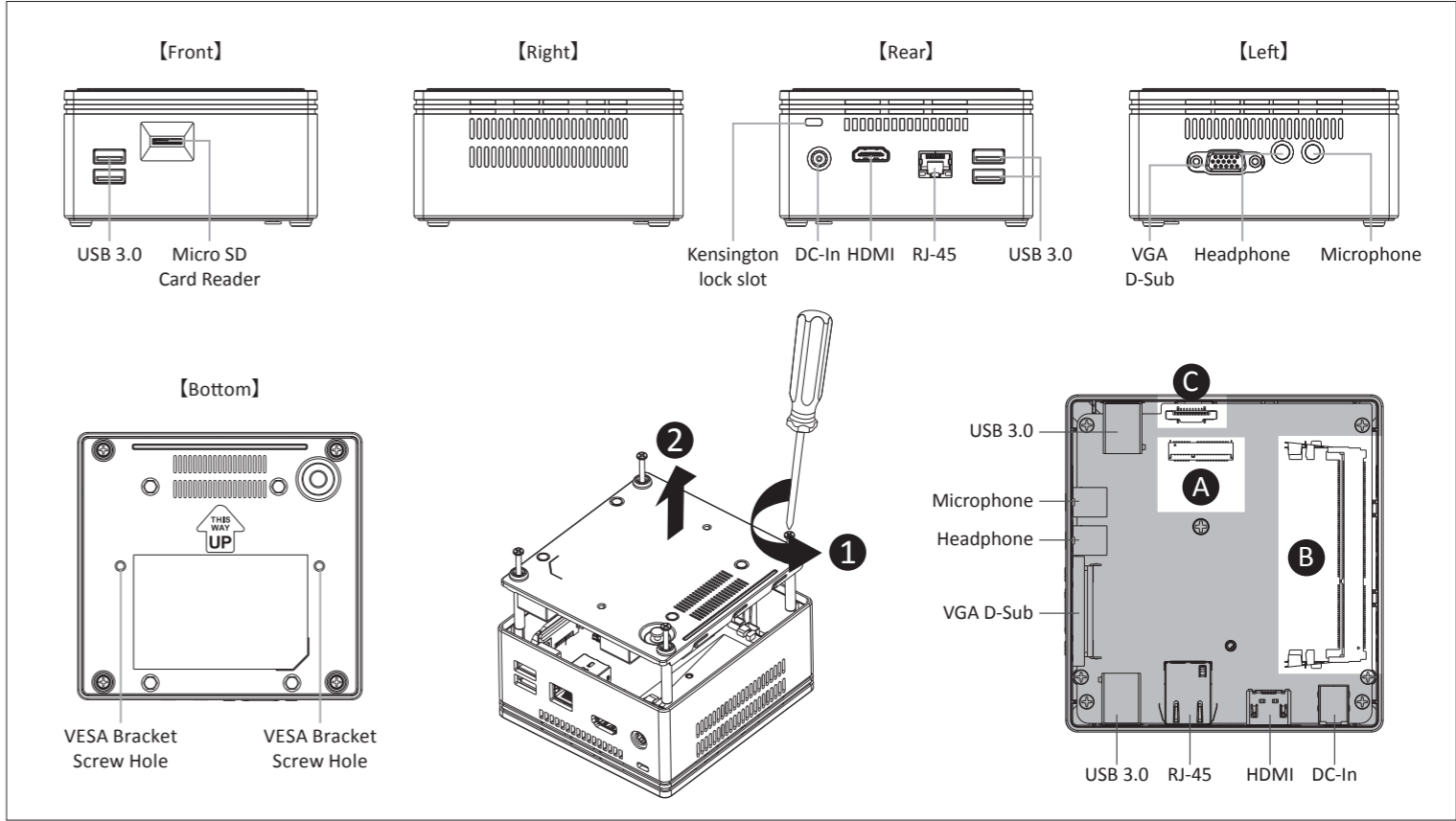
BRIX Ultrakompakt-PC-Set / Kit PC ultra compact BRIX / Kit PC ultra compacto BRIX
 Kit PC Ultra Compacto BRIX / Kit Brix PC Ultra Compatto / Ультракомпактный ПК BRIX
 BRIX Ultra Kompaktny zestaw PC / BRIX Ultra Compact PC Kit / GB-BACE系列超微型電腦
 GB-BACE系列超迷你PC套件 / ウルトラ・コンパクトPCキット / GB-BACE초미니 PC 키트

Quick Start Guide

Schnellstartanleitung / Guide de démarrage rapide / Guía de inicio rápido / Guia de Início Rápido
 Guida Rapida / Руководство по быстрой сборке / Skrócona instrukcja obsługi
 Hızlı Başlangıç Kılavuzu / 快速入門使用者手冊 / 快速入門用户手册
 퀵스타트 가이드 / 빠른 시작 설명서

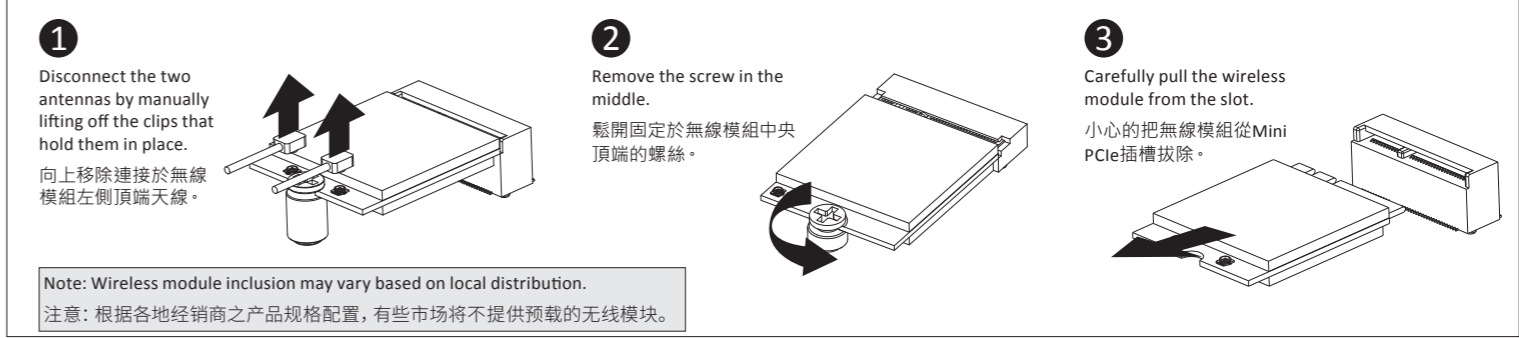
Getting Familiar with Your Unit

Lernen Sie ihr Gerats kennen / D couvrez votre unit  / Conozca su dispositivo / Conhecendo a sua unidade / Scopri la tua unit  / Первое знакомство с устройством / Prezentacja zestawu / Chizinizi daha iyi taninyn
 認識您的裝置 (※系統操作溫度0°C~35°C) / 熟悉您的設備 / 自己的BRIXについて詳しくなろう / 장치 숙지하기



A. Wireless Module: How to Safely Remove the Module

Wireless-Modul: Das sichere entfernen des Moduls / Module sans fil : Comment retirer le module en toute s curit  / M dulo Inal mbrico: C mo eliminar de forma segura el m dulo
 M dulo Wireless: Como remover o m dulo com seguran a / Modulo Wireless: Come rimuovere con sicurezza il modulo / Модуль беспроводной связи: Как безопасно удалить модуль
 Moduł bezprzewodowy: Jak bezpiecznie usun c moduł / Kablosuz Mod l  : Mod l  Nasil G venli Kaldırabilirim / 移除隨機搭配的無線模組 / 移除随机搭配的无线模块
 Wireless-Modul: 安全にモジュールを取り外す方法 / 무선 모듈: 모듈을 안전하게 제거하는 방법



Package Contents

Lieferumfang / Contenu de l'emballage / Contenido del paquete / Conte do do Pacote / Contenido Confezione
 Комплект поставки / Przewodnik u ytkownika / Paket i erięi / 包裝內容物 / 包裝內容物 / パッケージの内容
 패키지 내용물

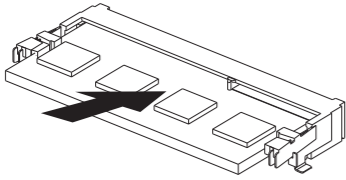


B. Memory Installation : DDR3 Low Voltage (1.35v)

Arbeitsspeicher Installation DDR3 Low Voltage (1,35 V) / Installation de la mémoire DDR3 en basse tension (1.35v) / Instalación de la Memoria DDR3 de bajo voltaje (1.35v) / Instalação da memória DDR3 de Baixa Voltagem (1.35V) / Installazione Memoria DDR3 Low Voltage (1,35V) / Установка модулей ОЗУ DDR3 Low Voltage (1,35 В) / Instalacja pamięci DDR3 nisko napięciowych (1.35V) / Bellek Yerleştirilmesi DDR3 Düşük Voltaj (1.35v) / 安裝記憶體 / 安裝内存 / メモリの増設方法 DDR3(1.35v) / 메모리 설치 DDR3 Low Voltage (1.35v)

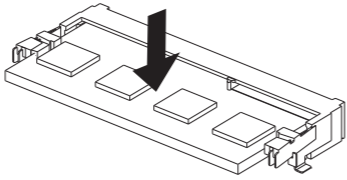
- Carefully insert SO-DIMM memory modules.

小心並由下至上安裝 SO-DIMM 記憶體於記憶體插槽。



- Push down until the modules click into place.

當記憶體固定於插槽後，再輕輕下壓至定點。



Note: The BRIX & BRIX s require DDR3L SO-DIMM system memory. This is the low voltage DDR3 memory that offers great performance at a lower 1.35v.

注意：技嘉BRIX & BRIX s 僅支援低電壓DDR3 SO-DIMM記憶體。低耗電的1.35V記憶體提供了同標準記憶體模組一樣出色的性能。

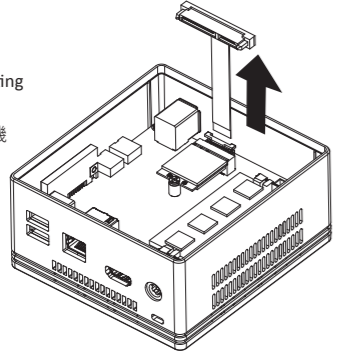
C. SATA 6Gbps HDD: How to install 2.5" HDD

SATA 6Gbps: Wie die 2.5" HDD richtig installieren / Disque dur SATA 6Gbps : Comment installer le disque dur de 2.5" / SATA 6Gbps HDD: Cómo instalar HDD de 2.5" / HDD SATA 6Gbps: Como instalar o HDD 2.5"

HDD SATA 6Gbps: Come installare il disco da 2,5" / SATA 6 Гбит/с: Порядок инсталляции 2,5-дюйм накопителя HDD / SATA 6Gbps: jak zainstalować HDD 2.5" / SATA 6Gbps: 2.5" HDD 'yi nasıl yerleştirebilirim / SATA 6Gbps 硬碟: 安裝2.5" 硬碟 / SATA 6Gbps 硬碟: 安裝2.5" 硬碟 / SATA 6Gbps HDD: 2.5HDD를 인스톨하는 방법 / SATA 6Gbps HDD: 2.5" HDD를 설치하는 방법

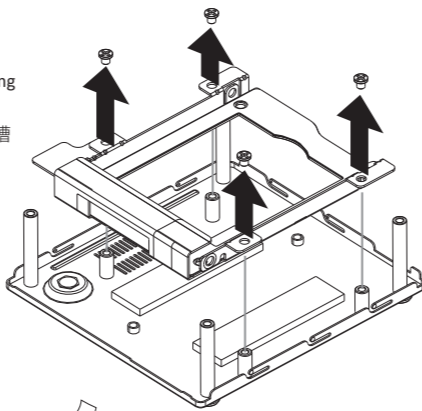
- Unscrew and remove the bottom panel, disconnecting the SATA cable.

移除BRIX底蓋並取下主機板上的SATA線。



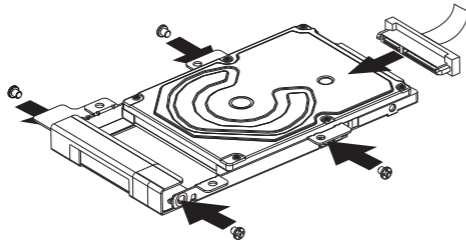
- Flip the bottom panel and unscrew the four screws holding the HDD cage in place.

翻轉底蓋並鬆開固定硬碟插槽的4顆螺絲。



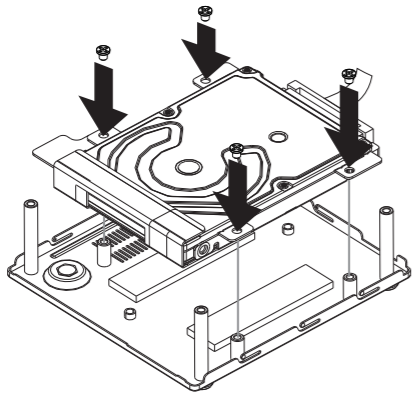
- Install the HDD in the cage using the screws provided and connect the SATA cable to the HDD.

將硬碟插入硬碟插槽並使用包裝隨附的4顆螺絲固定硬碟，將SATA線另一端連接於硬碟連接埠。



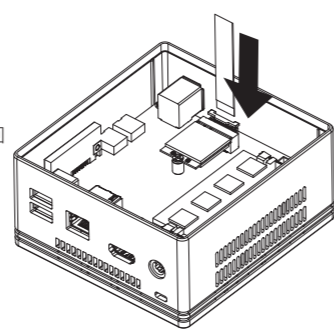
- Screw the HDD cage in place in the bottom panel.

將安裝好硬碟的硬碟插槽固定回BRIX底蓋。



- Connect the SATA cable to the motherboard and reinstall the bottom panel.

安裝主機板端的SATA線，裝回BRIX底蓋。

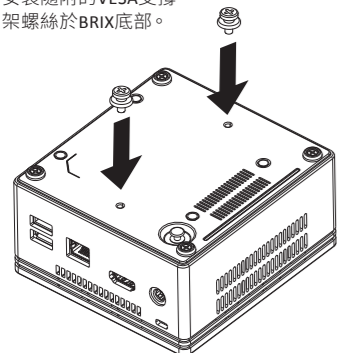


VESA Bracket

VESA-Halterung / Support VESA / soporte VESA / Suporte VESA / Staffa VESA / Крепление VESA / Uchwył VESA / VESA Desteği / VESA 支架 / VESA 支架 / VESA対応ブラケット / VESA 브래킷

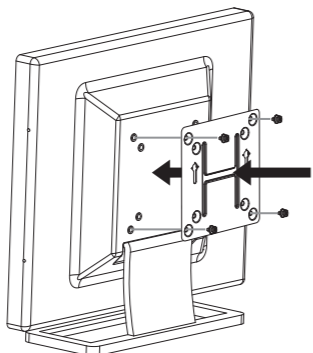
- Attach the screws provided on the underside of the BRIX.

安裝隨附的VESA支撐架螺絲於BRIX底部。



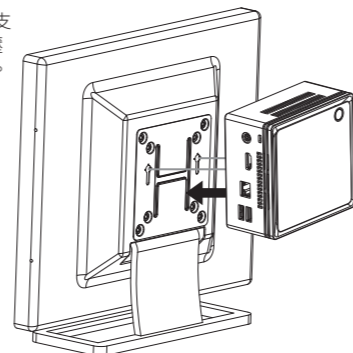
- Attach the VESA mounting plate to the rear of a compatible display using the screws provided.

安裝隨附的VESA支撐架於支援VESA支撐架的電腦螢幕或電視機後背。



- The BRIX can now be mounted by sliding the device into place.

將已安裝VESA支撐架螺絲的BRIX插入VESA支撐架的滑軌孔，向下壓至定位點後即可固定。



USB Power On Function Allows device power on via USB. Useful when mounted behind a display or TV

USB Power On Funktion / Fonction Démarrage par USB / Función USB Power On / Função USB Power On / Функция USB Power On / Опция USB Power On / USB Güç Açık Fonksiyonu / USB 埠啟動功能 / USB接口启动功能 / USB機器からの電源ON機能 / USB 포트를 이용한 전원 켜기

- Press "Del" during device start up to enter BIOS.

開機後按啟Del鍵進入BIOS設定畫面。



- Select "Chipset" from the menu.

在BIOS主選單選取"Chipset"。



- Manually configure "Erp Low Power State Mode" settings to "Disabled".

進入Chipset的Erp Low Power State Mode選項，手動控制將其"Disabled"。



- Press F4 to Save and Exit.

按啟F4存儲設定並離開BIOS選單重新開機。



System Requirements
- Win 7
- Win 8.x (Install utility required)
系統需求
- Windows 7
- Windows 8或以上的版本 (需安裝額外的應用程式)

Note: 'USB Power On' functionality in Windows 8 and above requires an additional Windows patch. This is provided on GIGABYTE's official website labeled 'USB Power-On Patch'. Your GIGABYTE BRIX can be powered on via a connected USB device such as a keyboard or mouse, offering greater convenience when mounted behind a display or monitor.

注意：在Windows 8或以上的版本環境下需要額外的應用程式來啟動"USB Power On"功能。你可以透過技嘉官網的產品支援與更新下載"USB Power-On Patch"來執行。USB Power On提供了方便的開機功能，使用者可以透過連接到BRIX上的USB裝置啟動BRIX；讓安裝於顯示器後方的BRIX更方便使用。

Multi-BIOS Allows you to choose BIOS mode according to the OS of your choice

Hier können Sie den BIOS-Modus entsprechend dem Betriebssystem Ihrer Wahl wählen / Permet de choisir le mode BIOS selon le système d'exploitation de votre choix / Le permite elegir el modo de BIOS de acuerdo con el sistema operativo de su elección / Permite escolher o modo de BIOS conforme o SO de sua preferência / Ti consente di selezionare la modalità BIOS in accordo con la tua scelta del sistema Operativo / Мульти-BIOS: Позволяет выбрать режим BIOS в соответствии с ОС, исходя из предпочтений пользователя / Çoklu-BIOS: isteğiniz doğrultusunda BIOS modunu seçmenize olanak sağlar / お好みのOSに応じてBIOSモードを選択できます / 멀티 BIOS: 선택한 OS에 따라서 바이오스 모드 선택을 허용

- Press "Del" during device start up to enter BIOS.

開機後按啟Del鍵進入BIOS設定畫面。



- Select "UEFI system", "Legacy system" or "Linux system" from "OS selection" on menu bar.

在BIOS主選單選取"OS selection"後，選擇要安裝的OS類型。



Note: You have to select the OS mode in the BIOS before installing any OS on your BRIX.
注意：需在BIOS選單中先選擇所要使用的OS模式，你的BRIX才能安裝OS。

UEFI system	Win 8.x
Legacy system	Win 7
Linux system	Linux

Note: Due to a lack of legacy EHCI controller support from Intel on the 5th and 6th generation CPU, the USB 3.0 ports of the BRIX unit are not compatible with USB 2.0 devices. To help you install your operating system, GIGABYTE provides a tool which is preloaded on the driver CD called "Windows 7 Install Utility/GbtUSBMaker.exe". This tool helps you to create an installation USB dongle which includes the driver necessary for backward compatibility. To install Windows 7 using this tool, please follow these steps:
- Plug a USB 3.0 drive (4GB minimum) into another computer.
- Launch the "Windows 7 Install Utility/GbtUSBMaker.exe" tool.
- Add the Windows 7 installation files and USB 3.0 drivers to your USB drive.
- Plug the USB drive to your BRIX unit and follow the steps to install the OS.
After the installation of the OS and drivers, the USB 3.0 ports will be backward compatible with USB 2.0 devices.

Support

Unterstützung / Support / Soporte / Suporte / Supporto / Техническая поддержка / Wsparcie / Destek / 支援 / 支持 / サポート / 지원

<ul style="list-style-type: none"> For a list of tested memory, 2.5" HDD, wireless adapters and OS supported, go to: http://www.gigabyte.com To download the latest drivers and BIOS updates, go to: http://www.gigabyte.com For product support, go to: http://www.gigabyte.com 	<ul style="list-style-type: none"> Eine Liste mit geprüftem Arbeitsspeicher, 2.5" HDD, drahtlosen Adaptern und unterstützten Betriebssystemen finden Sie bitte unter: http://www.gigabyte.com Für den Download aktuellster Treiber und BIOS-Updates gehen Sie bitte zu: http://www.gigabyte.com Unterstützung zu Produkten finden Sie bitte unter: http://www.gigabyte.com
<ul style="list-style-type: none"> Pour obtenir une liste de mémoire, disques 2.5" HDD, adaptateurs sans fil et systèmes d'exploitation compatible, veuillez vous rendre sur: http://www.gigabyte.fr Télécharger la dernière version de mis à jour du bios et des pilotes, veuillez vous rendre sur: http://www.gigabyte.fr Pour l'assistance produit, veuillez vous rendre sur: http://www.gigabyte.fr 	<ul style="list-style-type: none"> Para obtener una lista de memorias probadas, HDD 2.5", adaptadores inalámbricos y sistemas operativos compatibles, visite: http://es.gigabyte.com Para descargar los últimos controladores y actualizaciones de BIOS, vaya a: http://es.gigabyte.com Para el soporte del producto, visite: http://es.gigabyte.com
<ul style="list-style-type: none"> Para a lista de memórias testadas, HDD 2.5", adaptadores wireless e Sistemas Operacionais suportados, acesse: http://br.gigabyte.com Para baixar os drivers mais recentes e atualizações de BIOS, acesse: http://br.gigabyte.com Para suporte ao produto, acesse: http://br.gigabyte.com 	<ul style="list-style-type: none"> Per una lista di compatibilità di HDD 2,5", memorie, adattori Wireless e OS supportati visita: http://www.gigabyte.com Per scaricare gli ultimi Driver e BIOS visita: http://www.gigabyte.com Per supporto visita: http://www.gigabyte.com
<ul style="list-style-type: none"> Подробная информация о протестированных модулях ОЗУ, 2.5" HDD и модулях беспроводной связи под управлением совместимой ОС размещена по адресу: http://www.gigabyte.com Для загрузки актуальных драйверов и обновлений версии BIOS воспользуйтесь ссылкой: http://www.gigabyte.com Информация о технической поддержке продукта размещена по адресу: http://www.gigabyte.com 	<ul style="list-style-type: none"> Listę kompatybilnych komponentów (pamięć, 2.5" HDD, karty rozszerzeń) oraz systemów operacyjnych można znaleźć pod adresem: http://gigabyte.com Najnowsze wersje sterowników oraz BIOSu można pobrać ze strony: http://www.gigabyte.com Aby uzyskać wsparcie dotyczące produktów proszę wejść na stronę internetową: http://www.gigabyte.com
<ul style="list-style-type: none"> Test edilen hafıza listesi için, 2.5" HDD, kablosuz adaptörler ve desteklenen OS için, ilgili adrese gidiniz: http://www.gigabyte.com En son sürücüleri ve BIOS güncellemelerini indirmek için, ilgili adrese gidiniz: http://www.gigabyte.com Ürün desteği için, ilgili adrese gidiniz: http://www.gigabyte.com 	<ul style="list-style-type: none"> 如需已測試記憶體、2.5" SATA HDD、無線介面卡和支援的作業系統清單，請前往: http://www.gigabyte.com 若要下載最新驅動程式和BIOS更新，請前往: http://www.gigabyte.com 如需產品支援資訊，請前往: http://www.gigabyte.com
<ul style="list-style-type: none"> 如需已測試内存、2.5" SATA HDD、无线适配卡和支持的操作系统列表，请前往: http://www.gigabyte.com 若要下载最新驱动程序和BIOS更新，请前往: http://www.gigabyte.com 如需产品信息，请前往: http://www.gigabyte.com 	<ul style="list-style-type: none"> 動作確認済みのメモリ、2.5"SATA HDD、ワイヤレスアダプター、OSのリストについては、次のサイトで確認できます: http://www.gigabyte.com 最新のドライバーおよびBIOSのアップデートをダウンロードの場合、次を参照してください。 製品のサポート情報については、次を参照ください。
<ul style="list-style-type: none"> 테스트한 메모리, 무선어댑터 지원 관련 목록은 http://www.gigabyte.com 을 참조 하십시오 최신 드라이버 및 BIOS의 업데이트는 홈페이지 http://www.gigabyte.com 에서 다운로드 하십시오. 제품 지원에 대한 상세한 내용은 홈페이지 http://www.gigabyte.com 를 참조 하십시오. 	<ul style="list-style-type: none"> 最新のドライバーおよびBIOSのアップデートをダウンロードの場合、次を参照してください。 製品のサポート情報については、次を参照ください。